

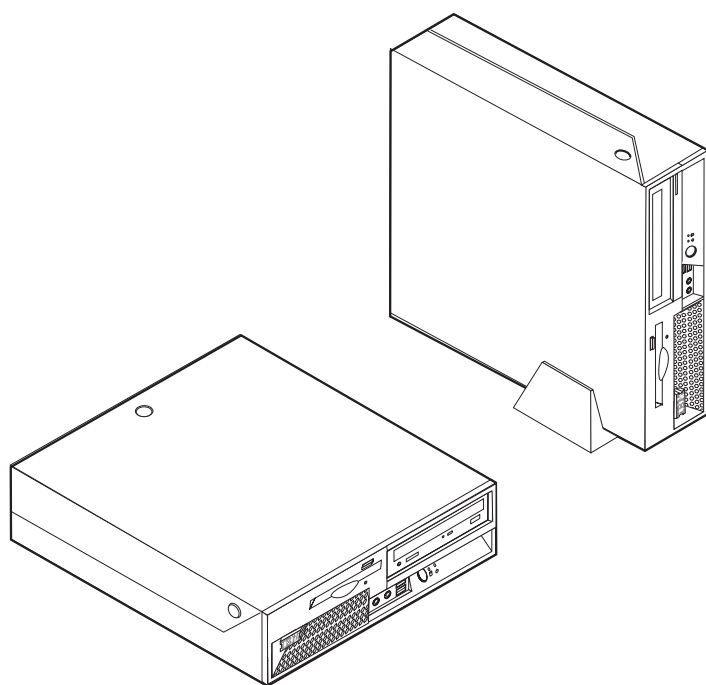
ThinkCentre



Laitteiston osien poisto- ja vaihto-opas

Tyypit 8424, 8425, 8428

Tyypit 8171, 8172, 8173



ThinkCentre



Laitteiston osien poisto- ja vaihto-opas

Tyypit 8424, 8425, 8428
Tyypit 8171, 8172, 8173

Ensimmäinen painos (huhtikuu 2004)

© Copyright International Business Machines Corporation 2003. Kaikki oikeudet pidätetään.

Sisältö

Esittely v

Tietolähteitä v

Tarvittavat työkalut v

Staattiselle sähkölle herkkien laitteiden käsittely . . . v

Asiakkaan vaihdettavissa olevien osien vaihto. 1

Kannen avaus 1

Sisäisten osien sijainti 2

Emolevyn osien tunnistus 3

Virtalähteen vaihto 3

Emolevyn vaihto 7

Suorittimen vaihto 9

Muistin vaihto 14

Kiintolevyn vaihto 16

Asennuksen saattaminen päätökseen 17

Esittely

Jotkin tietokonemallit on suunniteltu niin, että niissä on asiakkaan vaihdettavissa olevia osia, jotka vaihtelevat tietokoneen tyyppin mukaan. Näiden ohjeiden avulla voit vaihtaa seuraavat asiakkaan vaihdettavissa olevat osat:

- Virtalähde
- Suoritin
- Emolevy
- Muisti
- Kiintolevyasema.

Tietolähteitä

Tietokoneen mukana toimitettava *Pikaopas* sisältää tietokoneen asennuksessa, käyttöjärjestelmän käynnistyksessä ja vianmäärityksessä tarvittavia tietoja sekä muuta huomioon otettavaa.

Access IBM -ohjelman avulla saat lisätietoja tietokoneesta. Valitse vaihtoehdot **Käynnistä** → **Access IBM**.

Internet-yhteyden avulla saat käyttöösi uusimmat tietokoneen käyttöä koskevat oppaat WWW-sivuilta. Sivusto on osoitteessa

<http://www.ibm.com/pc/support>.

Kirjoita koneen tyyppi- ja mallinumero sivustossa olevaan **Quick Path** -kenttään ja napsauta **Go**-painiketta.

Tarvittavat työkalut

Joidenkin lisävarusteiden asennukseen tarvitaan suorakärkinen tai ristipäinen ruuvitaltta. Jotkin lisävarusteet edellyttävät myös muiden työkalujen käyttöä. Lisätietoja on lisävarusteen mukana toimitettavissa julkaisuissa.

Staattiselle sähkölle herkkien laitteiden käsittely

Staattisesta sähköstä ei ole vaaraa ihmiselle, mutta se saattaa vioittaa tietokoneen osia ja lisävarusteita. Kun asennat uuden lisävarusteen järjestelmään, *älä* avaa varusteen staattiselta sähköltä suojaavaa pakkausta, ennen kuin ohjeissa tähän kehoitetaan.

Kun käsittelet lisävarusteita ja muita tietokoneen osia, noudata seuraavia ohjeita vaurioiden välttämiseksi:

- Vältä tarpeettomia liikkeitä. Liikkuminen kerää staattista sähkövarausta ympärillesi.
- Käsittele osia aina varovaisesti. Pitele sovitinkortteja ja muistimoduuleja aina reunoista. Älä koske paljaisiin virtapiireihin tai liittimiin.
- Älä anna muiden henkilöiden koskea tietokoneen osiin.
- Kun asennat järjestelmään uuden lisävarusteen, kosketa varusteen staattiselta sähköltä suojaavalla pakkauksella sovitinkorttipaikan metallista kantta tai tietokoneen maalaamatonta metallipintaa vähintään kahden sekunnin ajan. Tämä pienentää pakkauksen ja kehosi staattista varausta.
- Mikäli mahdollista, poista lisävaruste pakkauksestaan ja asenna se suoraan tietokoneeseen laskematta sitä välillä käsistäsi. Jos tämä ei onnistu, aseta lisävarusteen staattiselta sähköltä suojaava pakkaus tasaiselle pinnalle ja lisävaruste pakkauksen päälle.
- Älä aseta lisävarustetta keskusyksikön kannen tai muun metallipinnan päälle.

Asiakkaan vaihdettavissa olevien osien vaihto

Huomio

Älä avaa tietokonetta tai yritä mitään huoltoa, ennen kuin olet lukenut turvaohjeet tietokoneen mukana toimitettavasta *Pikaoppaasta*. Jos tämä *Pikaopas* ei ole enää käytettävissä, voit noutaa uuden IBM:n WWW-sivustosta osoitteesta <http://www.ibm.com/pc/support>.

Kannen avaus

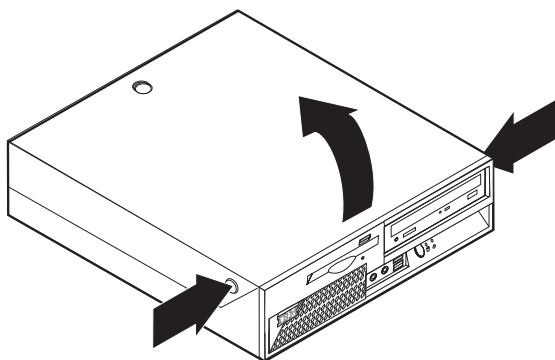
Tärkeää



Tee tietokoneen lopputoimet ja anna tietokoneen jäähtyä 3 - 5 minuuttia ennen kuin avaat kannen.

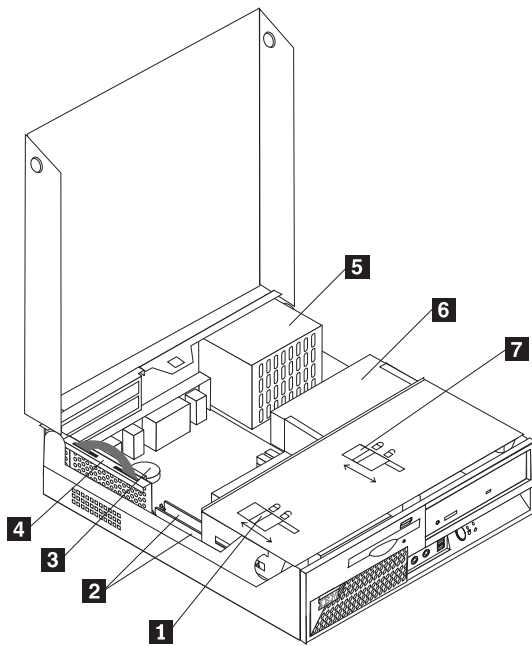
Kannen avaus:

1. Tee käyttöjärjestelmän lopputoimet, poista asemista kaikki tallennusvälineet (levykkeet, CD-levyt ja nauhat) ja katkaise sitten virta keskusyksiköstä ja siihen liitetyistä laitteista.
2. Irrota verkkojohdot pistorasioista.
3. Irrota tietokoneeseen liitetyt kaapelit ja johdot. Näitä ovat kaikki keskusyksikköön liitetyt kaapelit ja johdot (verkkojohdot, siirräntäkaapelit ja muut kaapelit).
4. Irrota keskusyksikön jalusta, jos se on kiinnitettyinä.
5. Jos kanteen on asennettu lukko, vapauta lukitus.
6. Paina kumpaakin avauspainiketta sisään päin ja käännä kansi ylös kuvan mukaisesti.



Sisäisten osien sijainti

Seuraava kuva auttaa paikantamaan tietokoneen osat.



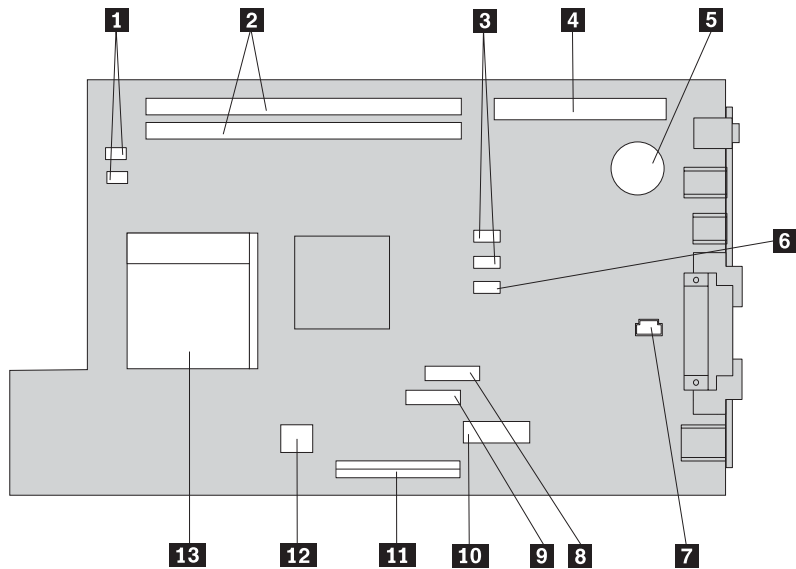
- 1** Levykeaseman lukko
- 2** DIMM-muistipaikat (2)
- 3** Paristo
- 4** PCI-liitinkortti

- 5** Virtalähde
- 6** CD- tai DVD-asema (kiintolevyasema on CD-aseman alla)
- 7** CD- tai DVD-aseman lukko

Emolevyn osien tunnistus

Emolevy on tietokoneen pääpiirikortti. Se toteuttaa tietokoneen perustoiminnot ja tukee useita esiasennettuja tai käyttäjän asentamia laitteita.

Seuraavassa kuvassa näkyy emolevyn osien sijainti.



- | | | | |
|----------|-----------------------------------------------------------|-----------|--------------------------------------------------------------|
| 1 | Tuulettimen vastakkeet (2) | 8 | Levykeaseman vastake |
| 2 | DIMM-muistipaikat (2) | 9 | Virtapainikkeen ja merkivalon vastake |
| 3 | SATA IDE -kiintolevyaseman vastakkeet (2) | 10 | Virtalähteen vastake |
| 4 | Liitinkortin vastake | 11 | Ensisijainen PATA IDE -vastake (kiintolevyasema ja CD-asema) |
| 5 | CMOS-paristo | 12 | Virtalähteen vastake |
| 6 | CMOS-piirin nollauksen ja BIOSin palautuksen hyppyyjohdin | 13 | Suoritin |
| 7 | Sisäisen kaiuttimen vastake | | |

Virtalähteen vaihto

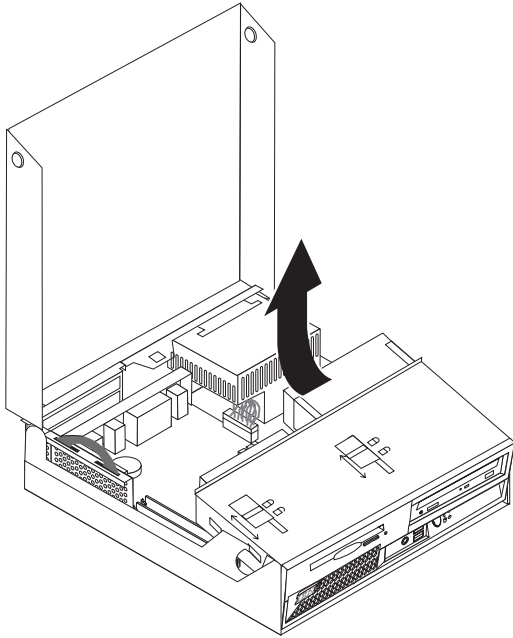
Huomio

Älä avaa tietokonetta tai yritä mitään huoltoa, ennen kuin olet lukenut turvaohjeet tietokoneen mukana toimitettavasta *Pikaoppaasta*. Jos tämä *Pikaopas* ei ole enää käytettävissä, voit noutaa uuden IBM:n WWW-sivustosta osoitteesta <http://www.ibm.com/pc/support>.

Voit vaihtaa virtalähteen seuraavasti:

1. Katkaise tietokoneesta virta ja irrota verkkojohto pistorasiasta ja tietokoneesta.
2. Ohjeita kannen avaukseen on kohdassa "Kannen avaus" sivulla 1.

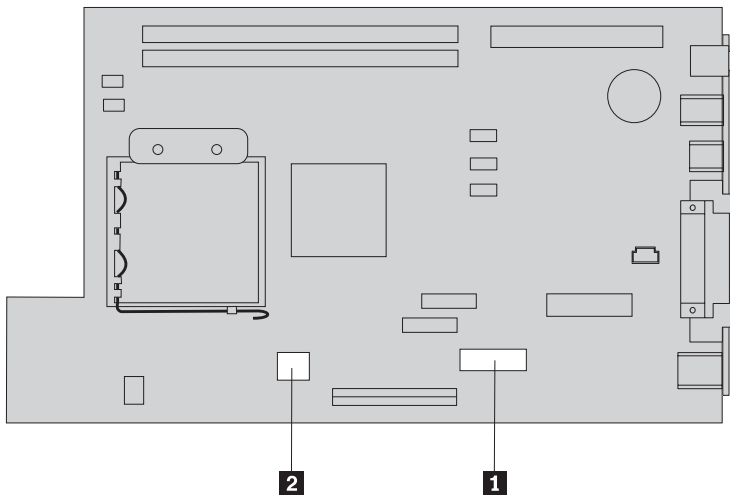
3. Kierrä asemapaikkakehikkoa ylöspäin siten, että kaapelien liittimet ovat esillä.



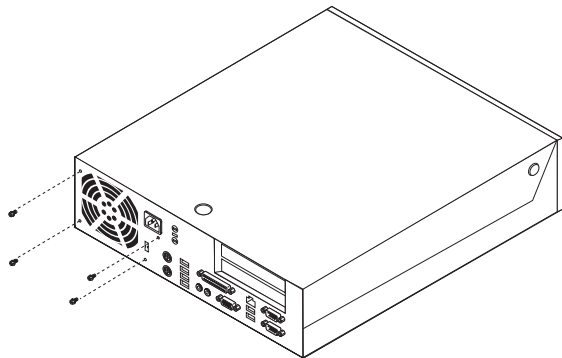
4. Paikanna virtalähde. Lisätietoja on kohdassa "Sisäisten osien sijainti" sivulla 2.

Huomautus: Merkitse muistiin virtalähteen kaapelien reititys. On tärkeää reitittää kaapelit samalla tavoin uutta virtalähdettä asennettaessa.

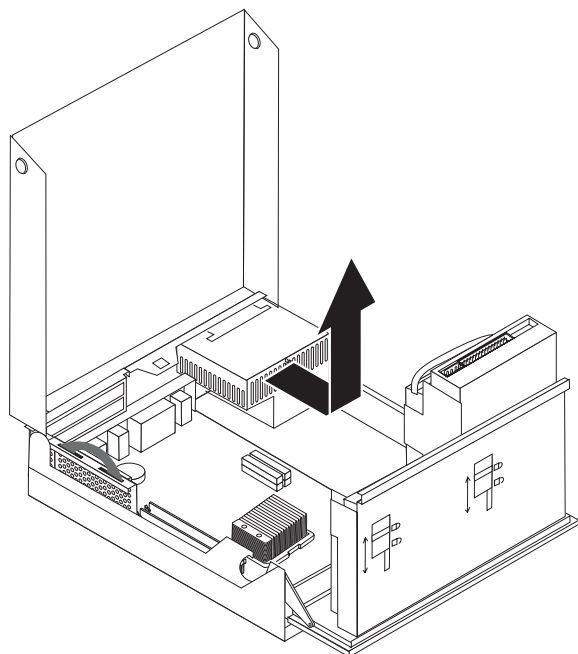
5. Irrota virtakaapelit (P3, P4, P5 ja P6) kiintolevyasemasta ja CD-asemasta.
6. Irrota virtakaapelit P1 **1** ja P2 **2** emolevystä.



7. Irrota kotelon takaosassa olevat virtalähteen ruuvit (4 kappaletta).



8. Poista virtalähde tietokoneesta.



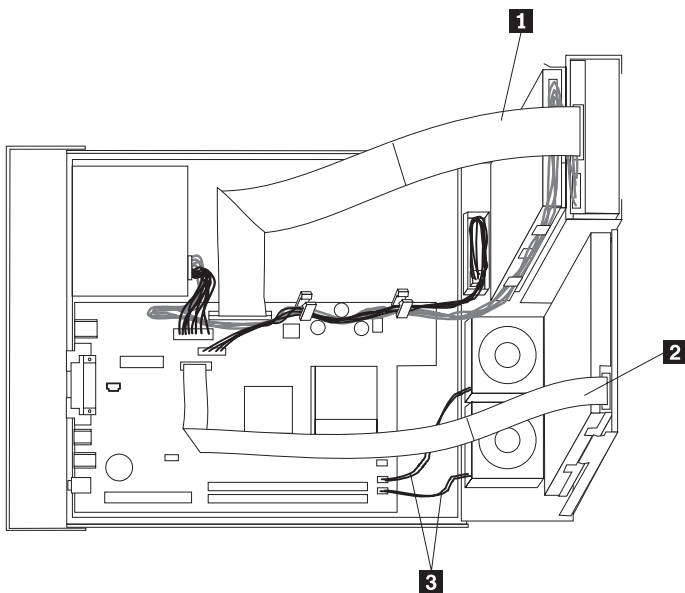
- Asenna uusi virtalähde koteloon siten, että virtalähteessä olevat kiinnitysruuvien reiät ovat kotelossa olevien reikien kohdalla.

Huomautus: Käytä vain IBM:n toimittamia ruuveja.

- Kiinnitä virtalähteen ruuvit (4 kpl) kotelon takaosaan ja kiristä ne.
- Liitä virtalähteen liittimet P1 ja P2 emolevyyn.
- Kiinnitä virtakaapelit P3, P4, P5 ja P6 tarpeen mukaan kiintolevyasemaan ja CD-asemaan.
- Reititä kaikki virtakaapelit asianmukaisesti, jotta niiden ja levyasemien kehikon välille ei syntyisi häiriöitä, ja taittele nauhakaapelit **1** ja **2** aiempien taitoskohtien mukaisesti.

Huomio

Pidä kaapelit **1** - **3** erossa tietokoneen kotelon saranoista ja reunoista.



- Katso ohjeet kannen sulkemiseen ja kaapelien liittämiseen kohdasta "Asennuksen saattaminen päätökseen" sivulla 17.

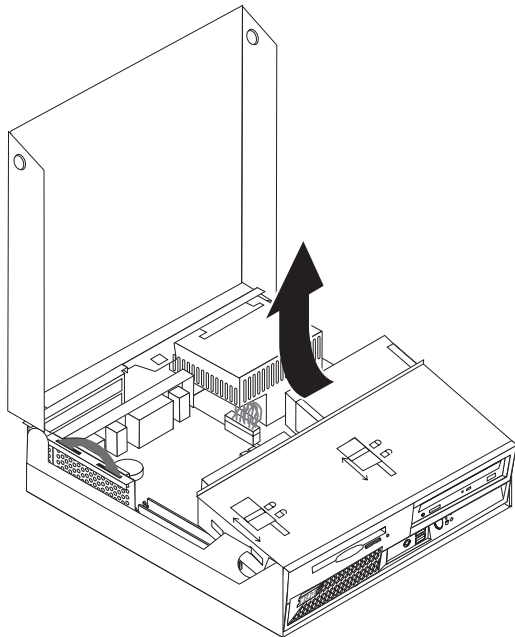
Emolevyn vaihto

Huomio

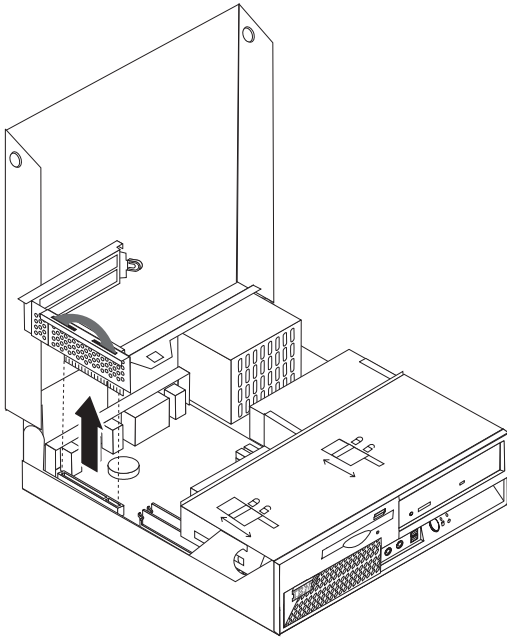
Älä avaa tietokonetta tai yritä mitään huoltoa, ennen kuin olet lukenut turvaohjeet tietokoneen mukana toimitettavasta *Pikaoppaasta*. Jos tämä *Pikaopas* ei ole enää käytettävissä, voit noutaa uuden IBM:n WWW-sivustosta osoitteesta <http://www.ibm.com/pc/support>.

Voit vaihtaa emolevyn seuraavasti:

1. Katkaise tietokoneesta virta ja anna tietokoneen jäähtyä tunnin ajan.
2. Avaa keskusyksikön kansi. Lisätietoja on kohdassa "Kannen avaus" sivulla 1.
3. Kierrä asemapaikkakehikkoa ylöspäin siten, että emolevy on esillä.



4. Pidä tietokoneen kotelon takaosaa alhaalla ja irrota PCI-liitinkortti ja mahdollisesti asennettuna olevat sovitimet vetämällä kahvaa ylöspäin.



5. Merkitse tarkasti muistiin kaikkien emolevyn kaapeliliitosten sijainti. Liitokset on muodostettava uudelleen asianmukaisesti uutta emolevyä asennettaessa.

Huomautus: Kiinnitä huomiota kaapelien reititykseen. On tärkeää reitittää kaapelit samalla tavoin uutta emolevyä asennettaessa.

6. Irrota levykeaseman kaapeli emolevystä liu'uttamalla muovista kaapelin pidikettä ylöspäin siten, että kaapeli vapautuu.
7. Irrota kaikki muut emolevyyn liitetyt kaapelit. Lisätietoja on kohdassa "Emolevyn osien tunnistus" sivulla 3.
8. Nosta emolevy tietokoneesta käyttämällä kahta sinistä kahvaa.

Huomautus: Jotta emolevyn voi irrottaa tietokoneesta, emolevyä on kallistettava ja on varottava, ettei se koske virtalähteeseen.

9. Aseta vanha emolevy uuden emolevyn viereen puhtaalle, tasaiselle alustalle.
10. Irrota suoritin vanhasta emolevystä. Katso ohjeita kohdasta "Suorittimen vaihto" sivulla 9. Palaa näihin ohjeisiin, kun olet irrotanut suorittimen.
11. Vaihda kaikki sovitinkortit vanhasta emolevystä uuteen.
12. Asenna uusi emolevy tietokoneen koteloon asettamalla kaksi emolevyn takareunassa olevaa kielekettä tietokoneen kotelon takaosassa oleviin rakoihin. Liu'uta emolevyä taaksepäin kunnes emolevyn etureuna sopii kotelon etureunan ulkoneman taakse ja emolevy asettuu kotelon pohjan suuntaisesti.
13. Liitä uudelleen kaikki kaapelit, jotka emolevystä on irrotettu. Varmista, että kaikki kaapelit on reititetty asianmukaisesti.
14. Laske asemapaikkakehikko paikalleen.
15. Katso ohjeet kannen sulkemiseen ja kaapelien liittämiseen kohdasta "Asennuksen saattaminen päätökseen" sivulla 17.

Suorittimen vaihto

Huomio

Älä avaa tietokonetta tai yritä mitään huoltoa, ennen kuin olet lukenut turvaohjeet tietokoneen mukana toimitettavasta *Pikaoppaasta*. Jos tämä *Pikaopas* ei ole enää käytettävissä, voit noutaa uuden IBM:n WWW-sivustosta osoitteesta <http://www.ibm.com/pc/support>.

Tärkeää

Tee tietokoneen lopputoimet ja katkaise tietokoneesta virta ainakin tunnin ajaksi ennen suorittimen irrottamista, jotta suorittimen ja jäähdyttimen välinen lämpöä johtava kerros ehtii jäähtyä.

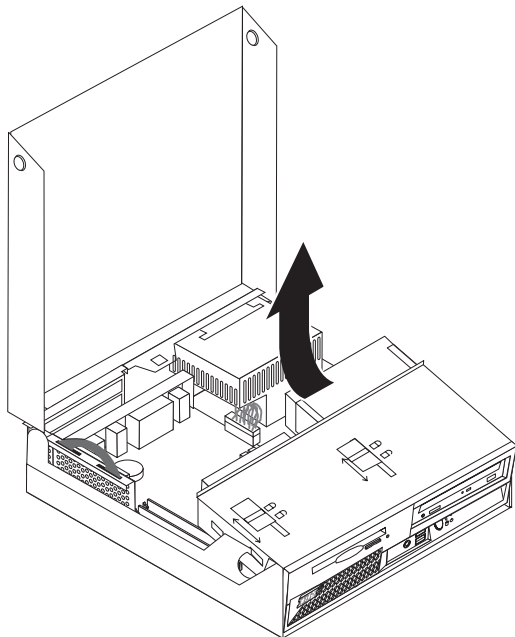
Kun hankit uuden suorittimen, sen mukana tulee uusi jäähdytyslevy ja alipainekynä. Vaihda myös jäähdytyslevy suorittimen vaihdon yhteydessä. Jos käytät vanhaa jäähdytyslevyä yhdessä uuden suorittimen kanssa, tietokone saattaa ylikuumentua ja lopettaa satunnaisesti toimintansa.

Tärkeää

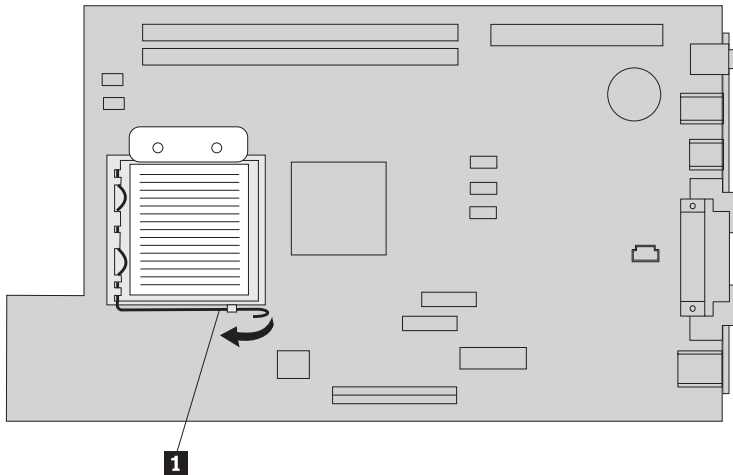
Vältä koskemasta käsin suorittimeen ja vältä kaikkea kosketusta suorittimen liittimiin. Käytä suorittimen poistoon ja asennukseen alipainekynää. Jos suorittimeen on koskettava, koske vain suorittimen sivuihin.

Voit poistaa suorittimen seuraavasti:

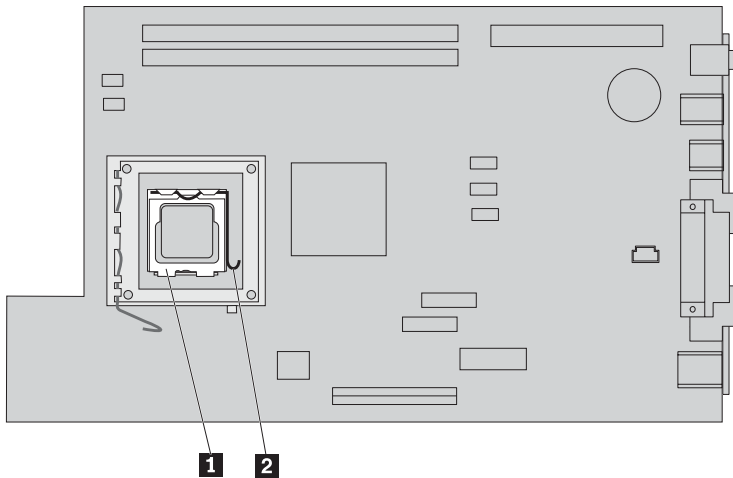
1. Katkaise tietokoneesta virta ja anna sen jäähtyä tunnin ajan.
2. Avaa keskusyksikön kansi. Lisätietoja on kohdassa "Kannen avaus" sivulla 1.
3. Kierrä asemapaikkakehikkoa ylöspäin siten, että suoritin on esillä.



4. Vapauta vipu **1**, joka pitää paikallaan suorittimen jäähdytyslevyä.

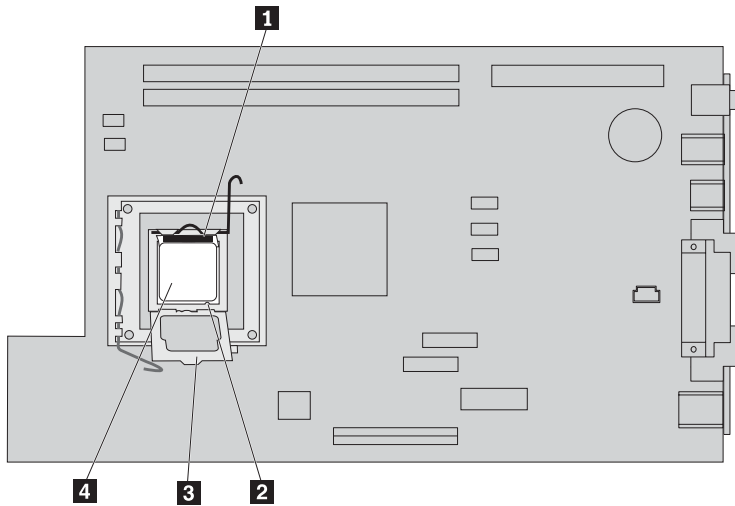


5. Irrota jäähdytyslevy:
- Jos vaihdat suorittimen, käytä uutta jäähdytyslevyä.
 - Jos et vaihda suoritinta, aseta jäähdytyslevy kyljelleen puhtaalle, tasaiselle alustalle siten, ettei sen pohjassa oleva lämmönjohdin kosketa alustaa.
6. Vapauta vipu **2**, joka pitää paikallaan suorittimen pidikettä **1**.



7. Kierrä pidike **3** auki-asentoon.

8. Pane merkille suorittimessa **4** olevien lovien **1** ja **2** suunta, sillä se on otettava huomioon asennettaessa suoritinta uudelleen emolevyyn.

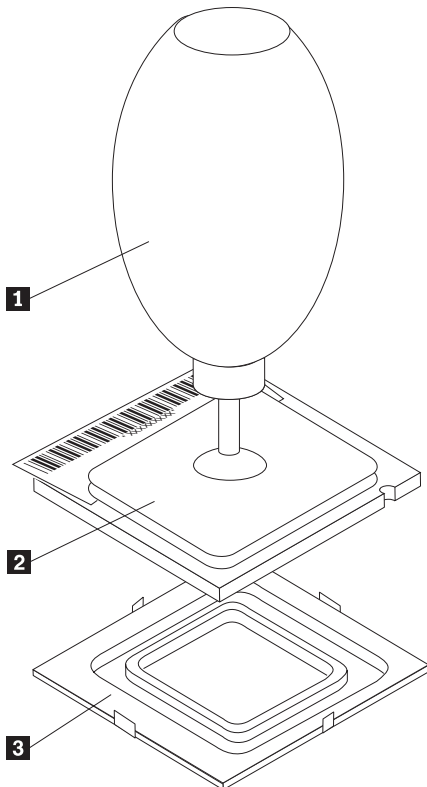


9. Tee jompikumpi seuraavista:

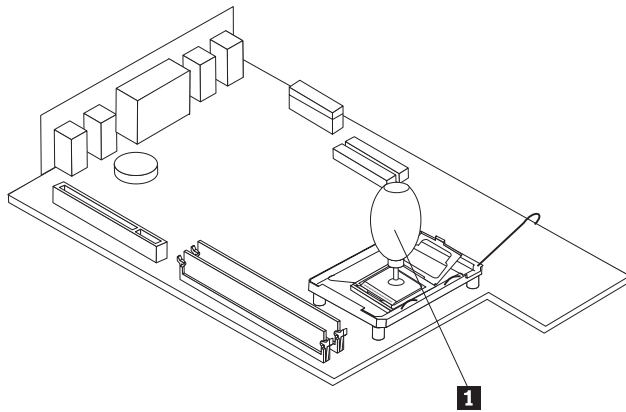
Tärkeää

Älä kosketa suorittimen pohjassa olevia kullattuja liittimiä. Jos suorittimeen on koskettava, koske vain suorittimen sivuihin.

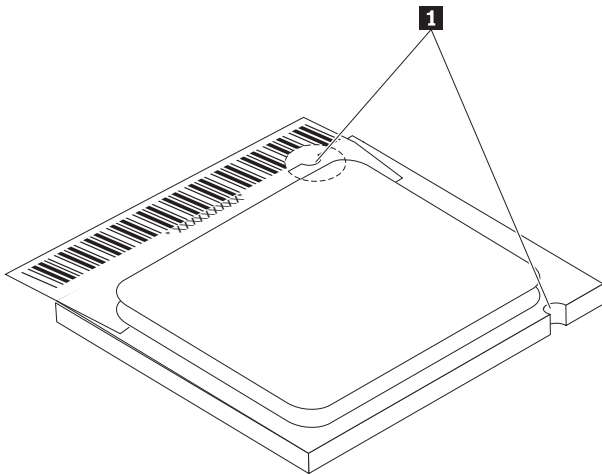
- Jos vaihdat suoritinta **2**, irrota suorittimen musta suojakuori **3**, mutta älä poista sitä. Nosta suoritin alipainekynän **1** avulla ja poista sitten suorittimen liittimiä suojaava musta suojakuori. Aseta musta suojakuori vanhan suorittimen päälle.



- Jos asennat suorittimen vanhasta emolevystä uuteen, nosta suoritin alipainekynän **1** avulla.



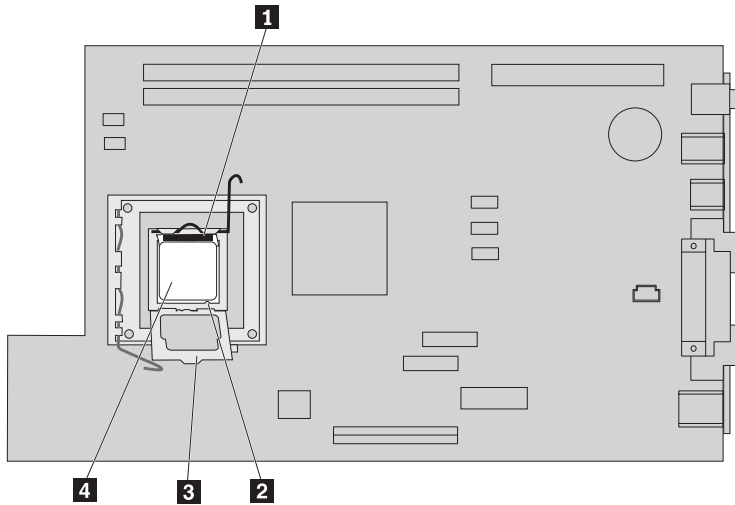
10. Pane merkille suorittimessa olevien lovien **1** suunta, sillä se on otettava huomioon asennettaessa suoritinta uudelleen emolevyyn.



11. Aseta suorittimessa olevat lovet **1** kohdakkain suoritinkannan kielekkeiden kanssa.
12. Asenna suoritin **4** asettamalla se suoraan alaspäin suoritinkantaan.

Huomio

Älä kallista suoritinta asentaessasi sitä suoritinkantaan. Muutoin suorittimen liittimet voivat vahingoittua.

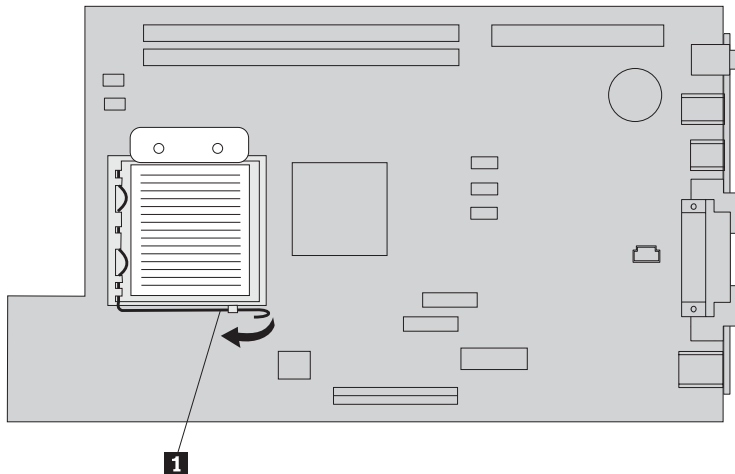


13. Kierrä pidikelevyä **3** ja kiinnitä suoritin **4** sulkemalla vipu **1**. Varmista, että pidike **3** on paikallaan, kun suoritin on lukittunut paikalleen.
 - Jos asennat uutta emolevyä, suorittimen pidikkeen päällä on musta suojakuori. Kun lukitset suorittimen paikalleen, poista tämä suojakuori. Aseta suojakuori vanhan emolevyn pidikelevyn päälle.
14. Aseta jäähdytyslevy paikalleen suorittimen päälle.

Huomautus

Jos käytät vanhaa jäähdytyslevyä yhdessä uuden suorittimen kanssa, tietokone saattaa kuumentua ja lopettaa satunnaisesti toimintansa.

15. Kiinnitä jäähdytyslevy paikalleen sulkemalla vipu **1**.



- Jos vaihdat vain suorittimen, siirry kohtaan "Asennuksen saattaminen päätökseen" sivulla 17.
- Jos asennat uuden emolevyn, palaa emolevyn asennusohjeisiin.

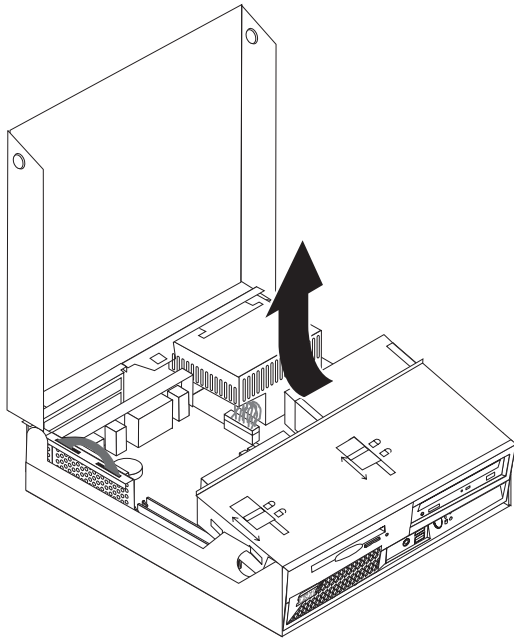
Muistin vaihto

Huomio

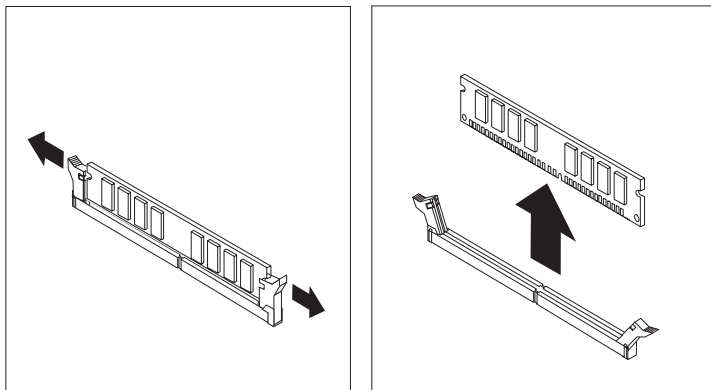
Älä avaa tietokonetta tai yritä mitään huoltoa, ennen kuin olet lukenut turvaohjeet tietokoneen mukana toimitettavasta *Pikaoppaasta*. Jos tämä *Pikaopas* ei ole enää käytettävissä, voit noutaa uuden IBM:n WWW-sivustosta osoitteesta <http://www.ibm.com/pc/support>.

Voit vaihtaa muistin seuraavasti:

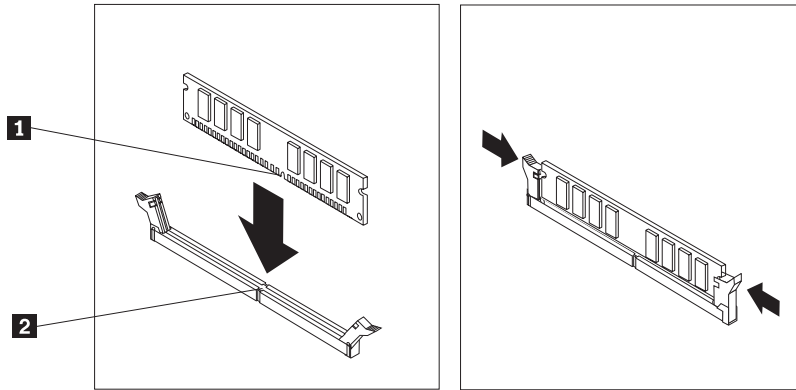
1. Avaa keskusyksikön kansi. Lisätietoja on kohdassa "Kannen avaus" sivulla 1.
2. Kierrä asemapaikkakehikkoa ylöspäin siten, että emolevy on esillä.



3. Paikanna DIMM-muistivastakkeet. Lisätietoja on kohdassa "Sisäisten osien sijainti" sivulla 2.
4. Avaa muistivastakkeen pidikkeet ja irrota DIMM-moduuli.



5. Varmista, että DIMM-moduulin kohdistusura **1** on kohdakkain emolevyn vastakkeessa olevan ohjausulokkeen **2** kanssa. Paina muistimoduulia suoraan alaspäin vastakkeeseen, kunnes pidikkeet sulkeutuvat.



6. Aseta PCI-liitinkortti ja sovittimet takaisin paikalleen, jos ne on irrotettu.
7. Käännä asemapaikkakehikko takaisin alkuperäiseen asentoon.
 - Jos asennat uutta emolevyä, siirry kohtaan "Emolevyn vaihto" sivulla 7.
 - Jos vaihdat vain muistimoduulin, jatka seuraavaan vaiheeseen.
8. Katso ohjeet kannen sulkemiseen ja kaapelien liittämiseen kohdasta "Asennuksen saattaminen päätökseen" sivulla 17.

Kiintolevyn vaihto

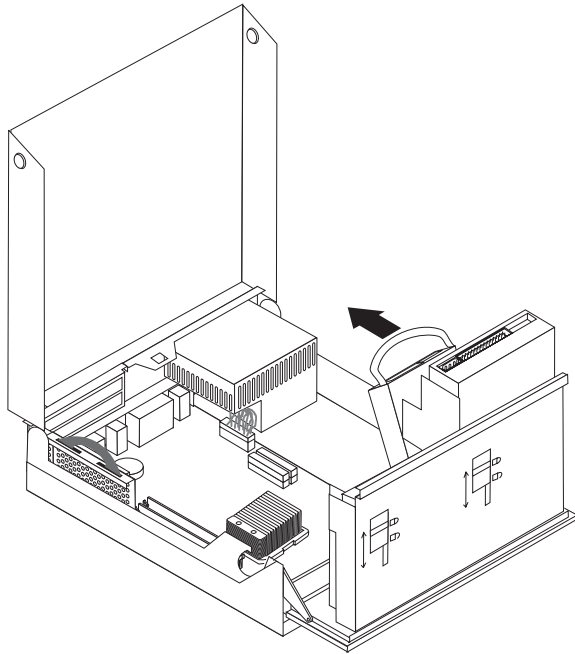
Huomio

Älä avaa tietokonetta tai yritä mitään huoltoa, ennen kuin olet lukenut turvaohjeet tietokoneen mukana toimitettavasta *Pikaoppaasta*. Jos tämä *Pikaopas* ei ole enää käytettävissä, voit noutaa uuden IBM:n WWW-sivustosta osoitteesta <http://www.ibm.com/pc/support>.

1. Avaa keskusyksikön kansi. Lisätietoja on kohdassa "Kannen avaus" sivulla 1.
2. Kierrä asemapaikkakehikkoa ylöspäin siten, että kaapelien liittimet ovat esillä. Katso kohtia "Sisäisten osien sijainti" sivulla 2 ja "Emolevyn osien tunnistus" sivulla 3.
3. Jos tietokoneessa on CD-asema, irrota liitântäkaapeli asemasta, jotta pääset käsittelemään kiintolevyaseman kaapeleita.

Huomautus: Kaapelien irrottamista varten tietokoneessa on siniset vetohihnat.

4. Irrota liitântä- ja virtakaapeli kiintolevyasemasta.
5. Kierrä kiintolevyasemaa ja sen pidikettä taakse vetämällä sinisestä kahvasta.



6. Poista kiintolevyasema ja sen pidike nostamalla sitä ylöspäin. Asema irrotetaan pidikkeestä taivuttamalla pidikettä.
7. Aseta uusi asema pidikkeeseen ja aseta pidike aukkoon.
8. Kierrä asemaa ja sen pidikettä tietokoneen etuosaa kohti, kunnes pidike napsahtaa paikalleen.
9. Liitä virtakaapeli asemaan.
10. Laske asemapaikkakehikko paikalleen.
11. Katso ohjeet kannen sulkemiseen ja kaapelien liittämiseen kohdasta "Asennuksen saattaminen päätökseen" sivulla 17.

Asennuksen saattaminen päätökseen

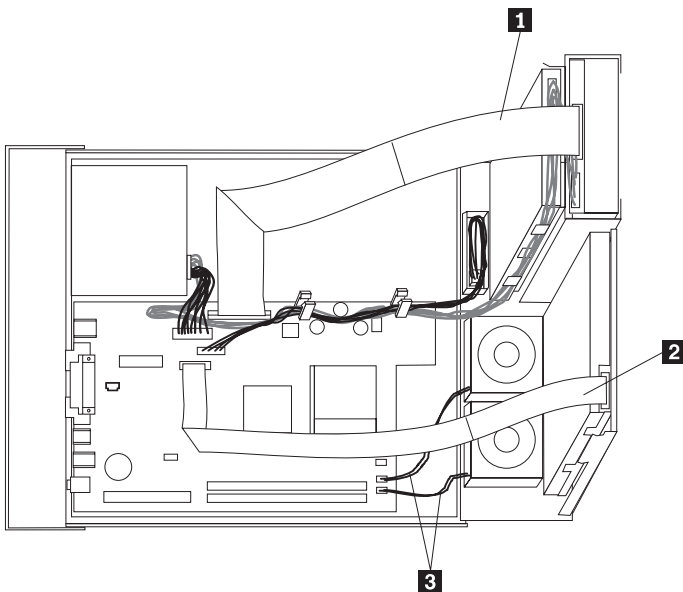
Asiakkaan vaihdettavissa olevien osien asennuksen jälkeen tietokoneen kotelo on suljettava ja kaikki asennuksen ajaksi irrotetut kaapelit ja johdot (kuten puhelinkaapeli ja verkkojohto) on kytkettävä takaisin paikoilleen. Joidenkin asiakkaan vaihdettavissa olevien osien asennuksen jälkeen BIOS-asetusohjelman päivittyneet tiedot on vahvistettava.

Voit päättää asiakkaan vaihdettavissa olevien osien asennuksen seuraavasti:

1. Varmista, että kaikki asennusta varten irrotetut osat on asennettu oikein takaisin eikä tietokoneen sisään ole jäänyt työkaluja tai irtonaisia ruuveja.
2. Reititä kaikki virtakaapelit asianmukaisesti, jotta niiden ja levyasemien kehikon välille ei syntyisi häiriöitä, ja taittele nauhakaapelit **1** ja **2** aiempien taitoskohtien mukaisesti.

Huomio

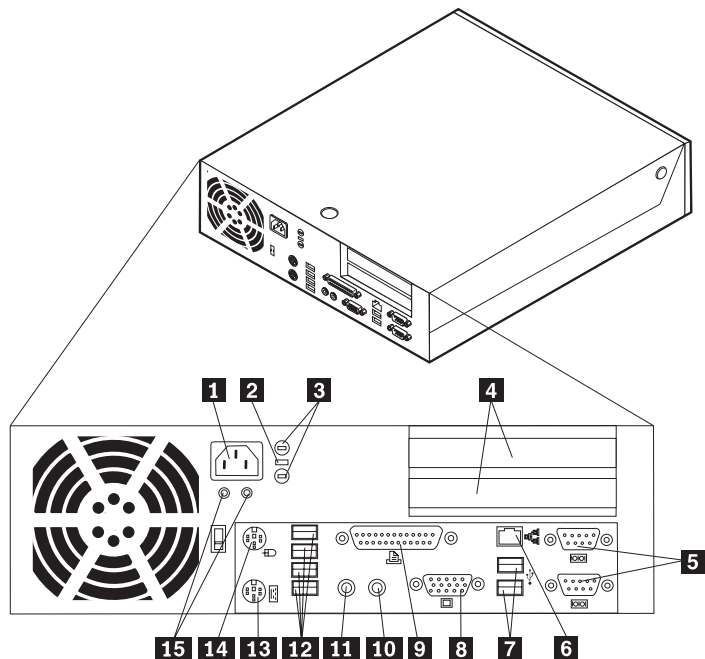
Pidä kaapelit **1** - **3** erossa tietokoneen kotelon saranoista ja reunoista.



3. Varmista, että asemapaikkakehikon molemmat aseman lukot ovat **lukittuina**. Muussa tapauksessa keskusyksikön kantta ei voi sulkea.
4. Sulje keskusyksikön kansi.
5. Jos kannen lukko on asennettuna, lukitse kansi.
6. Jos tietokonetta pidetään pystyasennossa, kiinnitä keskusyksikön jalusta.

Huomautus: Ylikuumentumisen ja osien vaurioitumisen välttämiseksi keskusyksikön jalusta on kiinnitettävä aina, kun tietokonetta pidetään pystyasennossa.

7. Kytke tietokoneen ulkoiset kaapelit ja verkkojohdot takaisin tietokoneeseen.



- | | | | |
|----------|---------------------------------------|-----------|-------------------------|
| 1 | Verkkojohdon vastake | 9 | Rinnakkaisportti |
| 2 | Vaijerilukon salpa | 10 | Ääni sisään -vastake |
| 3 | Vaijeripidikkeen (U-pultin) reiät | 11 | Ääni ulos -vastake |
| 4 | PCI- ja PCI Express -sovittimen aukot | 12 | USB-portit (4) |
| 5 | Sarjaportit (2) | 13 | PS/2-näppäimistövastake |
| 6 | Ethernet-vastake | 14 | PS/2-hiiren vastake |
| 7 | USB-portit (2) | 15 | Merkkivalot |
| 8 | VGA-näyttimen vastake | | |

8. Kytke tietokoneeseen virta.

9. Palauta poistettu asiakkaan vaihdettavissa oleva osa IBM:lle IBM PC Support Line -palvelun ohjeiden mukaan.



Osanumero: 19R0825

(1P) P/N: 19R0825

