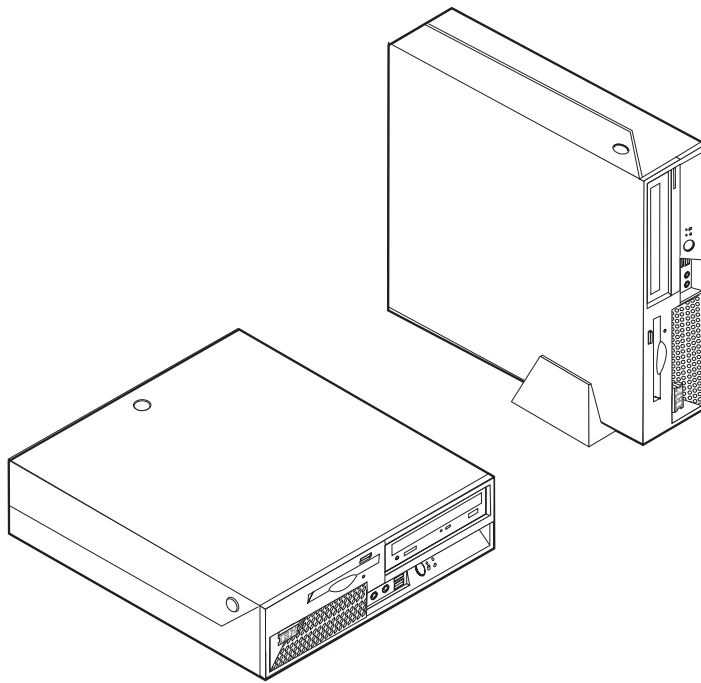


Gids voor het vervangen van hardware

Typen 8424, 8425, 8428

Typen 8171, 8172, 8173



ThinkCentre™



Gids voor het vervangen van hardware

Typen 8424, 8425, 8428

Typen 8171, 8172, 8173

Eerste uitgave (april 2004)

© Copyright IBM Corp. 2003.

Inhoudsopgave

Overzicht	v	De plaats van componenten	2
Informatiebronnen	v	Onderdelen van de systeemplaat	3
Benodigd gereedschap	v	De voedingseenheid verwijderen en weer aanbrengen	3
Omgaan met apparaten die gevoelig zijn voor statische elektriciteit	v	De systeemplaat verwijderen en weer aanbrengen	7
Customer Replaceable Units (CRU's) vervangen	1	De microprocessor verwijderen en weer aanbrengen	9
De kap verwijderen	1	Geheugen verwijderen en weer aanbrengen	14
		Het vaste-schijfstation verwijderen en weer aanbrengen	16
		De installatie voltooien	17

Overzicht

Bepaalde computermodellen zijn zo ontworpen dat, mochten er problemen optreden, de klant bepaalde onderdelen zelf kan vervangen met behulp van zg. Customer Replaceable Units of CRU's. De CRU's voor de computer zijn per machinetype verschillend. Deze procedures zijn bedoeld om u te helpen bij de vervanging van de volgende CRU's:

- Voedingseenheid
- Microprocessor
- Systeemplaat
- Geheugen
- Vaste-schijfstation

Informatiebronnen

Het *Naslagboekje* dat bij de computer is geleverd, bevat informatie over het installeren van de computer, het starten van het besturingssysteem, probleemoplossing en kennisgevingen.

Raadpleeg Access IBM voor nadere informatie over uw computer. Klik op **Start** → **Access IBM**.

Als u toegang hebt tot internet, kunt u hier de meest recente handboeken voor uw computer bekijken. Deze vindt u op:

<http://www.ibm.com/pc/support>

Voer uw machinetype en -model in het veld **Quick Path** in en klik op **Go**.

Benodigd gereedschap

Als u bepaalde opties in de computer wilt installeren, hebt u een schroevendraaier nodig. Bij een aantal opties is hiervoor ook nog ander gereedschap vereist. Raadpleeg de instructies bij de optie.

Omgaan met apparaten die gevoelig zijn voor statische elektriciteit

Statische elektriciteit is ongevaarlijk voor uzelf, maar kan de computeronderdelen en de opties zwaar beschadigen.

Als u een optie installeert, maak de antistatische verpakking ervan dan *nooit* open voordat de installatie-aanwijzingen u hiertoe opdracht geven.

Neem bij het omgaan met opties en computeronderdelen de volgende voorzorgsmaatregelen in acht om schade door statische elektriciteit te voorkomen:

- Beweeg zo min mogelijk. Door beweging kan er statische elektriciteit ontstaan.
- Ga voorzichtig met de onderdelen om. Pak adapters en geheugenmodules bij de randen vast. Raak nooit onbeschermd elektronische componenten aan.
- Zorg dat ook anderen de componenten niet aanraken.
- Wanneer u een nieuwe optie installeert, houd dan de antistatische verpakking met de optie minstens 2 seconden tegen een metalen afdekplaatje van een uitbreidings sleuf of een ander ongeverfd metalen oppervlak op de computer. Hiermee vermindert u de statische lading van de verpakking en van uw lichaam.

- Installeer zo mogelijk de optie direct in de computer zonder hem eerst neer te leggen. Als u de optie neer moet leggen nadat u hem uit de verpakking hebt gehaald, leg hem dan op de antistatische verpakking op een vlakke ondergrond.
- Leg de optie niet op de kap van de computer of op een metalen oppervlak.

Customer Replaceable Units (CRU's) vervangen

Attentie

Open de computer niet en probeer geen reparaties uit te voeren voordat u de "Veiligheidsvoorschriften" hebt gelezen in het *Naslagboekje* dat bij de computer is geleverd. Als u het *Naslagboekje* niet meer hebt, kunt u het downloaden vanaf de IBM-website <http://www.ibm.com/pc/support>.

De kap verwijderen

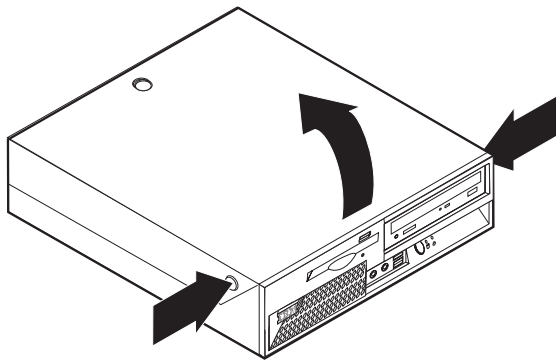
Belangrijk



Zet de computer uit en laat hem 3 tot 5 minuten afkoelen voordat u de kap verwijdert.

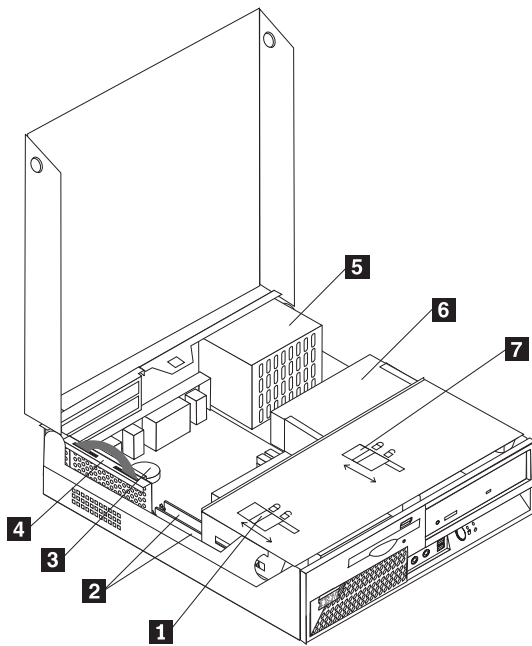
U opent de kap als volgt:

1. Sluit het besturingssysteem af, verwijder eventueel aanwezige media (diskettes, CD's of banden) uit de stations en schakel alle aangesloten apparaten en de computer uit.
2. Haal alle stekkers uit het stopcontact.
3. Ontkoppel alle kabels die op de computer zijn aangesloten. Dit geldt voor netsnoeren, I/O-kabels en alle andere op de computer aangesloten kabels.
4. Verwijder de vloerstandaard, indien aanwezig.
5. Als de kap van een slot voorzien is, ontgrendelt u het slot.
6. Druk neerwaarts op de twee knoppen en draai de bovenkap naar boven, zoals op de afbeelding.



De plaats van componenten

In onderstaande afbeelding kunt u zien waar de verschillende onderdelen zich bevinden.



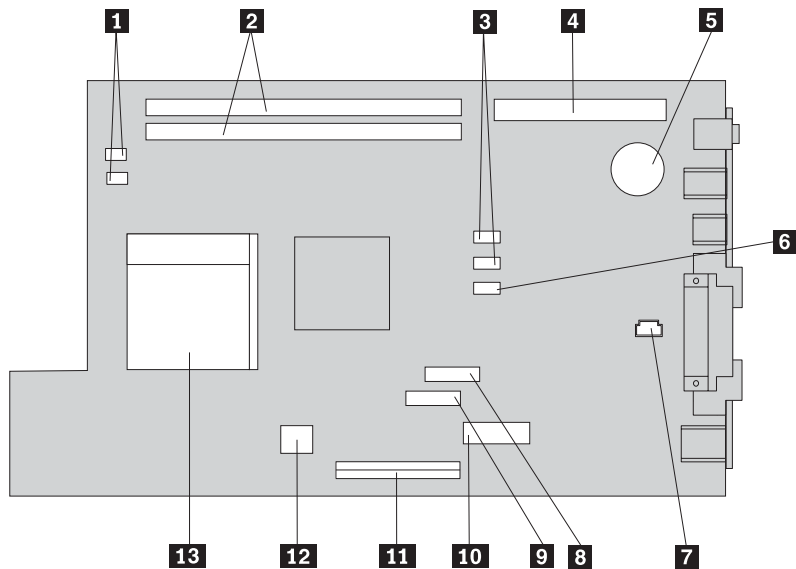
- 1** Vergrendeling diskettestation
- 2** DIMM(geheugen)-aansluitingen (2)
- 3** Batterij
- 4** PCI-uitbreidingschassis

- 5** Voedingseenheid
- 6** CD- of DVD-station (vaste-schijfstation bevindt zich onder het CD-station)
- 7** Vergrendeling CD- of DVD-station

Onderdelen van de systeemplaat

De systeemplaat, ook wel het *moederbord* genoemd, is de hoofdprintplaat in de computer. De systeemplaat zorgt voor de uitvoering van alle basisfuncties en ondersteunt daarnaast een verscheidenheid aan apparaten. Dit geldt zowel voor apparaten die vooraf in de fabriek zijn geïnstalleerd als voor apparaten die u op een later tijdstip zelf installeert.

In de onderstaande afbeelding ziet u de plaats van de onderdelen op de systeemplaat.



- | | | | |
|----------|---|-----------|---|
| 1 | Aansluitingen voor ventilatoren (2) | 8 | Aansluiting voor diskettestation |
| 2 | DIMM(geheugen)-aansluitingen (2) | 9 | Aan/uit-knop en aansluiting voorste LED-paneel |
| 3 | SATA IDE-aansluitingen voor vaste-schijfstation (2) | 10 | Aansluiting voor netvoeding |
| 4 | Aansluiting uitbreidingskaart | 11 | PATA Primaire IDE-aansluiting (vaste-schijfstation en CD-ROM-station) |
| 5 | CMOS-batterij | 12 | Aansluiting voor netvoeding |
| 6 | Jumper voor CMOS wissen/BIOS-herstel | 13 | Microprocessor |
| 7 | Aansluiting interne luidspreker | | |

De voedingseenheid verwijderen en weer aanbrengen

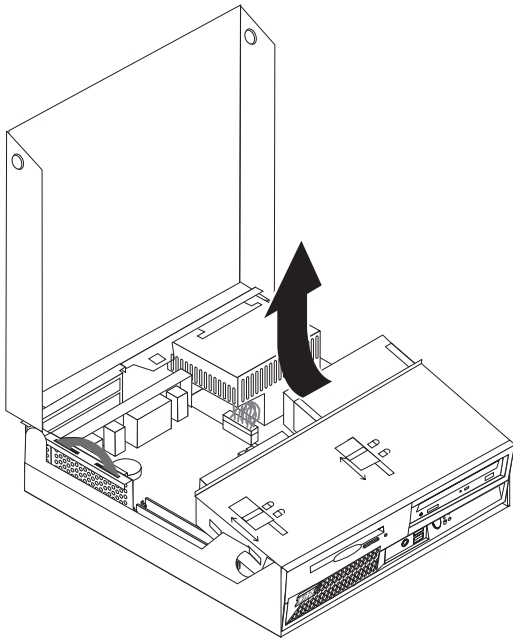
Attentie

Open de computer niet en probeer geen reparaties uit te voeren voordat u de "Veiligheidsvoorschriften" hebt gelezen in het *Naslagboekje* dat bij de computer is geleverd. Als u het *Naslagboekje* niet meer hebt, kunt u het downloaden vanaf de IBM-website <http://www.ibm.com/pc/support>.

U kunt als volgt de voedingseenheid verwijderen en weer aanbrengen:

1. Zet de computer uit en haal de stekker van de computer uit het stopcontact.
2. Open de kap aan de hand van "De kap verwijderen" op pagina 1.

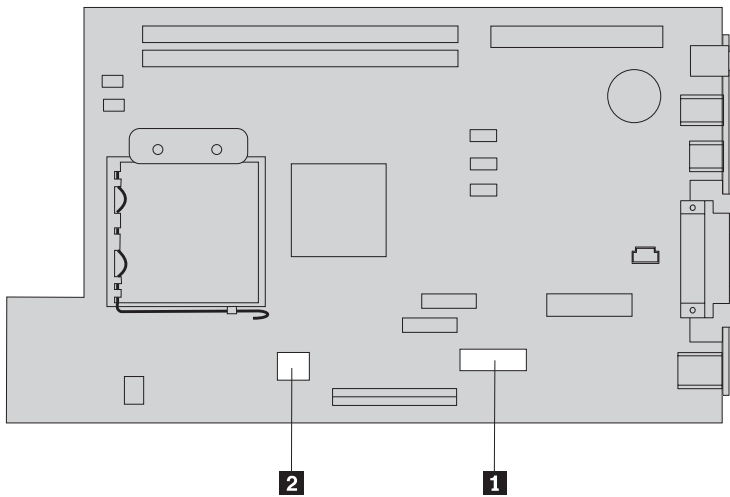
3. Draai de stationhouder omhoog om bij de kabelaansluitingen te kunnen.



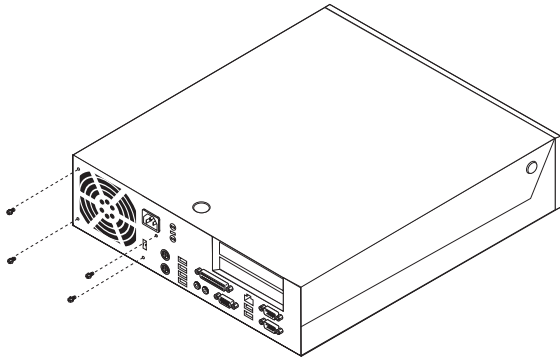
4. Kijk waar de netvoeding zich bevindt. Zie “De plaats van componenten” op pagina 2.

Opmerking: Let goed op hoe de voedingskabels zijn geleid. Bij het aanbrengen van de nieuwe voedingseenheid moet u de kabels weer op dezelfde manier leiden.

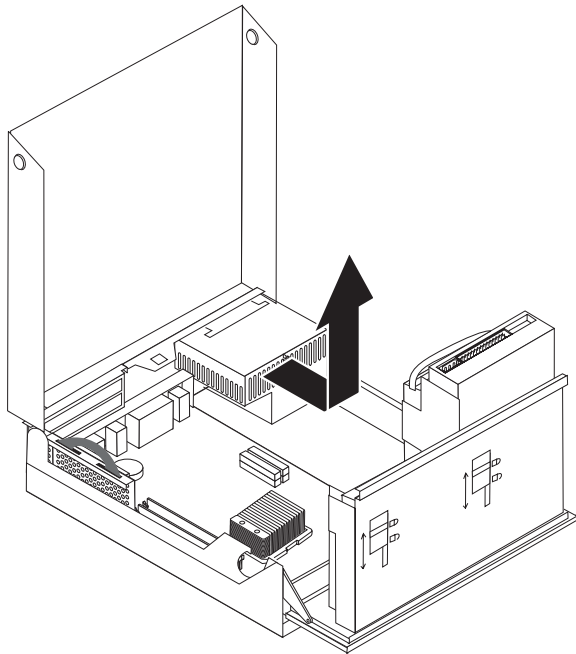
5. Ontkoppel de voedingskabels (P3, P4, P5 en P6) van het vaste-schijfstation en het CD-ROM-station.
6. Ontkoppel de voedingskabels P1 **1** en P2 **2** van de systeemplaat.



7. Verwijder de vier schroeven waarmee de voedingseenheid aan de achterkant van het chassis vastzit.



8. Haal de voedingseenheid uit de computer.



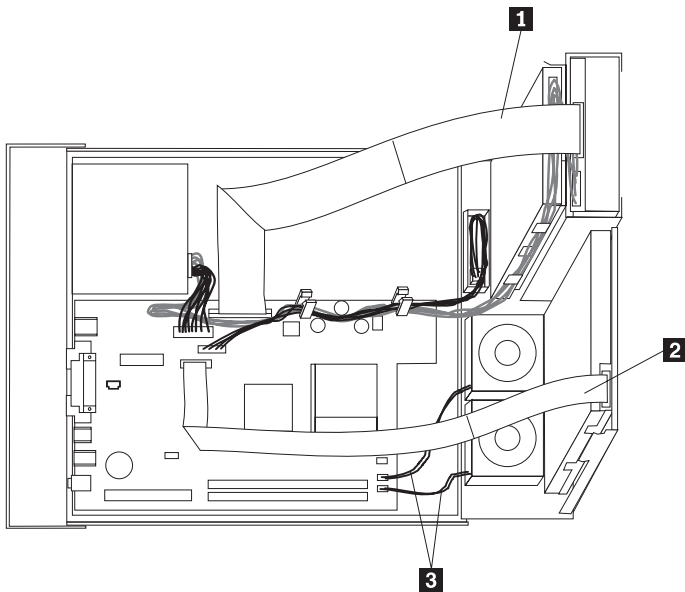
9. Plaats de nieuwe voedingseenheid zodanig in het chassis dat de schroefgaten in de voedingseenheid gelijk liggen met die in het chassis.

Opmerking: Gebruik alleen de schroeven die door IBM zijn verstrekt.

10. Steek de vier schroeven voor de voedingseenheid in de achterkant van het chassis en draai ze goed vast.
11. Sluit de voedingskabels P1 en P2 weer aan op de systeemplaat.
12. Sluit de voedingskabels P3, P4, P5 en P6 weer aan op het vaste-schijfstation en het CD-ROM-station.
13. Leid alle voedingskabels goed door de computer zodat ze de stationhouder niet in de weg zitten en vouw de lintkabels **1** en **2** op de bestaande vouwen.

Attentie

Houd de kabels **1** t/m **3** uit de buurt van de scharnieren en de zijanten van het computer-chassis.



14. Raadpleeg "De installatie voltooien" op pagina 17 voor het sluiten van de kap en het aansluiten van de kabels.

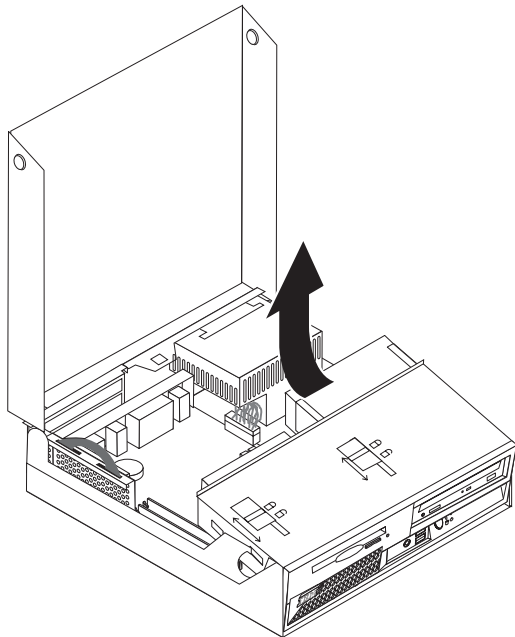
De systeemplaat verwijderen en weer aanbrengen

Attentie

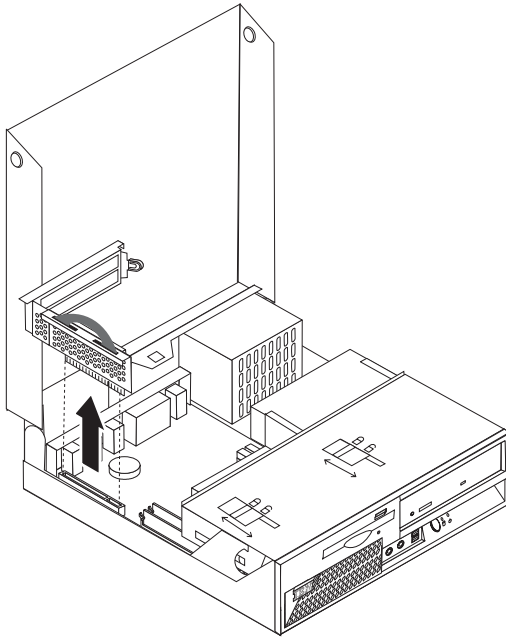
Open de computer niet en probeer geen reparaties uit te voeren voordat u de "Veiligheidsvoorschriften" hebt gelezen in het *Naslagboekje* dat bij de computer is geleverd. Als u het *Naslagboekje* niet meer hebt, kunt u het downloaden vanaf de IBM-website <http://www.ibm.com/pc/support>.

U kunt als volgt de systeemplaat verwijderen en weer aanbrengen:

1. Zet de computer uit en laat hem een uur afkoelen.
2. Verwijder de kap. Zie "De kap verwijderen" op pagina 1.
3. Draai de stationhouder omhoog om bij de systeemplaat te kunnen.



- Om de PCI-uitbreidingskaart en eventueel geïnstalleerde PCI-adapters te verwijderen houdt u de achterkant van het computerchassis neergedrukt en trekt u de hendel omhoog.



- Let goed op waar alle kabels op de systeemplaat zijn aangesloten en maak er desnoods een notitie van. U moet ze weer op de juiste plaats aansluiten nadat u de nieuwe systeemplaat hebt geïnstalleerd.

Opmerking: Kijk goed hoe de kabels zijn geleid. Bij het aanbrengen van de nieuwe systeemplaat moet u de kabels weer op dezelfde manier leiden.

- Ontkoppel de kabel van het diskettestation van de systeemplaat door de plastic kabelhouder omhoog te schuiven; de kabel komt dan vrij.
- Ontkoppel alle andere kabels die op de systeemplaat zijn aangesloten. Zie "Onderdelen van de systeemplaat" op pagina 3.
- Til de systeemplaat met behulp van de twee bijgeleverde blauwe handvatten uit de computer.

Opmerking: U moet de systeemplaat schief houden en rond de hoek van de voedingseenheid bewegen om hem uit de computer te kunnen verwijderen.

- Leg de oude systeemplaat naast de nieuwe op een schone, vlakke ondergrond.
- Verwijder de microprocessor van de oude systeemplaat. Zie "De microprocessor verwijderen en weer aanbrengen" op pagina 9. Ga na het verwijderen van de microprocessor verder met de volgende stap.
- Verplaats alle geheugenmodules van de oude systeemplaat naar de nieuwe.
- Installeer de nieuwe systeemplaat in de computer door de twee nokjes aan de achterkant van de systeemplaat op één lijn te brengen met de sleuven in de achterkant van het computerchassis. Schuif de systeemplaat naar achteren totdat de voorkant van de systeemplaat achter de opstaande rand in de voorkant past en gelijk ligt met de onderkant van chassis.
- Sluit alle eerder ontkoppelde kabels weer aan op de systeemplaat. Zorg dat alle kabels goed worden geleid.
- Laat de stationshouder in de oorspronkelijke positie zakken.
- Raadpleeg "De installatie voltooien" op pagina 17 voor het sluiten van de kap en het aansluiten van de kabels.

De microprocessor verwijderen en weer aanbrengen

Attentie

Open de computer niet en probeer geen reparaties uit te voeren voordat u de "Veiligheidsvoorschriften" hebt gelezen in het *Naslagboekje* dat bij de computer is geleverd. Als u het *Naslagboekje* niet meer hebt, kunt u het downloaden vanaf de IBM-website <http://www.ibm.com/pc/support>.

Belangrijk

Zet de computer minimaal één uur voordat u de microprocessor verwijdert uit om de interface tussen de microprocessor het koelelement te laten afkoelen.

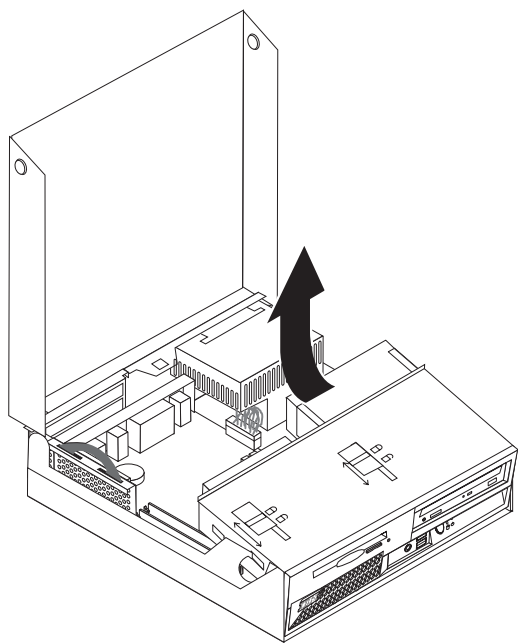
Als u een nieuwe microprocessor ontvangt, ontvangt u tevens een nieuw koelelement en een vacuümpen. U moet zowel het koelelement als de microprocessor vervangen. Als u het oude koelelement met de nieuwe microprocessor gebruikt, kan de computer oververhit raken en af en toe uitgaan.

Belangrijk

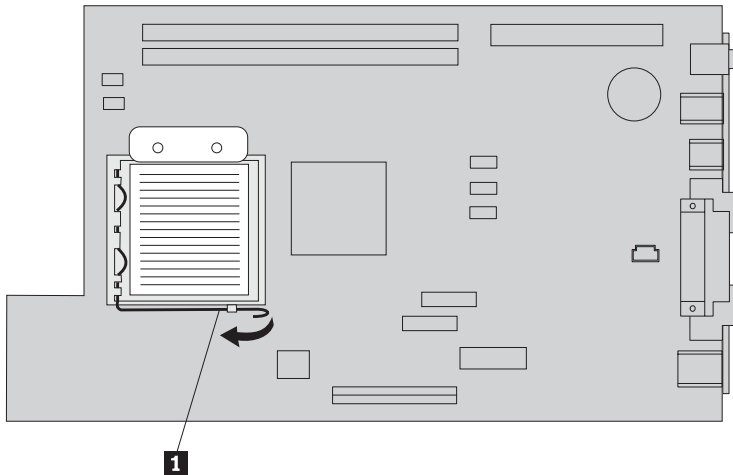
Zorg dat u de microprocessor zo min mogelijk met uw handen aanraakt. Raak de gouden contactpunten in geen geval aan. Maak bij het verwijderen en installeren van de microprocessor gebruik van de vacuümpen. Als het noodzakelijk is om de microprocessor aan te raken, doe dat dan aan de zijkanten.

Om de microprocessor te verwijderen en weer aan te brengen, doet u het volgende:

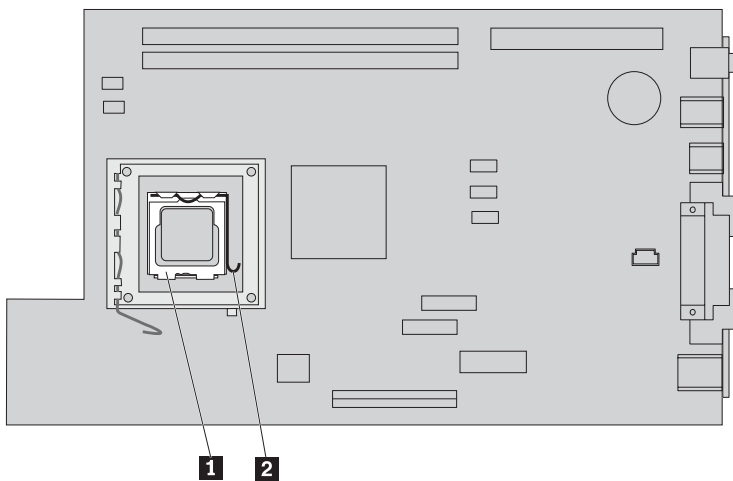
1. Zet de computer uit en laat hem een uur afkoelen.
2. Verwijder de kap. Zie "De kap verwijderen" op pagina 1.
3. Draai de stationhouder omhoog om bij de microprocessor te kunnen.



4. Zet de hendel **1** waarmee het koelelement van de microprocessor vastzit, in de ontgrendelde stand.

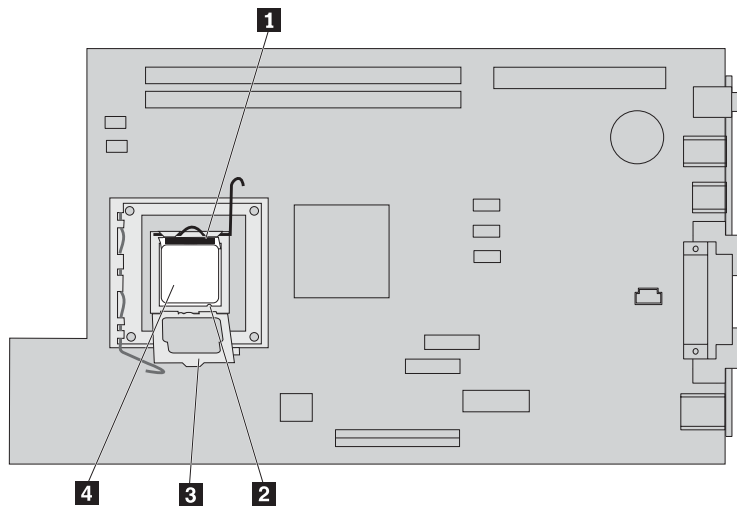


5. Verwijder het koelelement:
- Als u de microprocessor vervangt, dient u het nieuwe koelelement te gebruiken.
 - Als u de microprocessor niet vervangt, plaats het koelelement dan op zijn zijkant op een schone, vlakke ondergrond, zodat de thermische interface aan de onderkant van het koelelement niet in contact komt met de ondergrond.
6. Zet de hendel **2** waarmee de microprocessor **1** is vastgezet in de vrije stand.



7. Plaats de borgklem **3** van de microprocessor in de open positie.

8. Kijk goed waar de inkepingen **1** en **2** zich op de microprocessor **4** bevinden. Dit is belangrijk wanneer u de microprocessor weer aanbrengt op de systeemplaat.

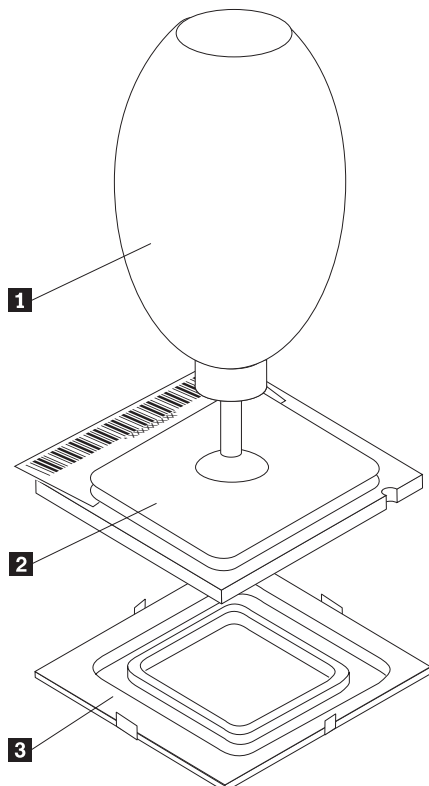


9. Voer een van de volgende handelingen uit:

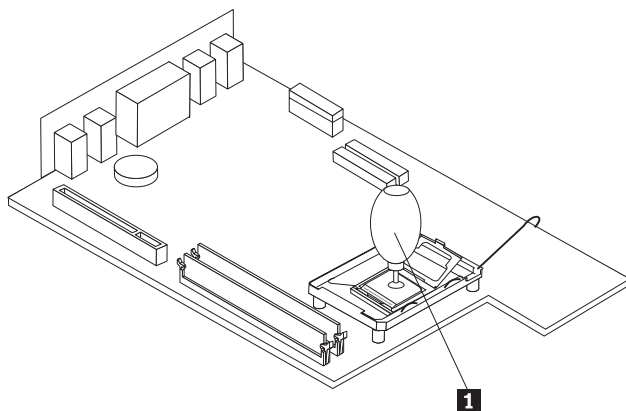
Belangrijk

Raak de gouden contactpunten aan de onderkant van de microprocessor niet aan. Als het noodzakelijk is om de microprocessor aan te raken, doe dat dan aan de zijkanten.

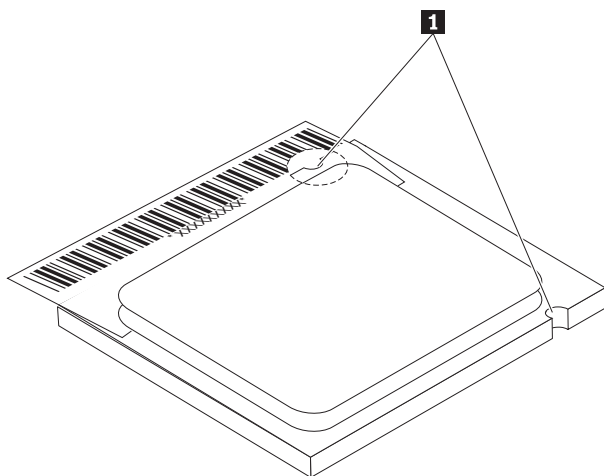
- Als u nieuwe microprocessor **2** installeert, maak dan het zwarte beschermkapje **3** van de microprocessor los, maar verwijder het nog niet. Pak de nieuwe microprocessor op met behulp van de vacuümpen **1** en verwijder het beschermkapje pas dan helemaal. Plaats het zwarte kapje op de oude microprocessor.



- Als u een microprocessor verplaatst van een oude systeemplaat naar een nieuwe, pak de microprocessor dan op met de vacuümpen **1**.



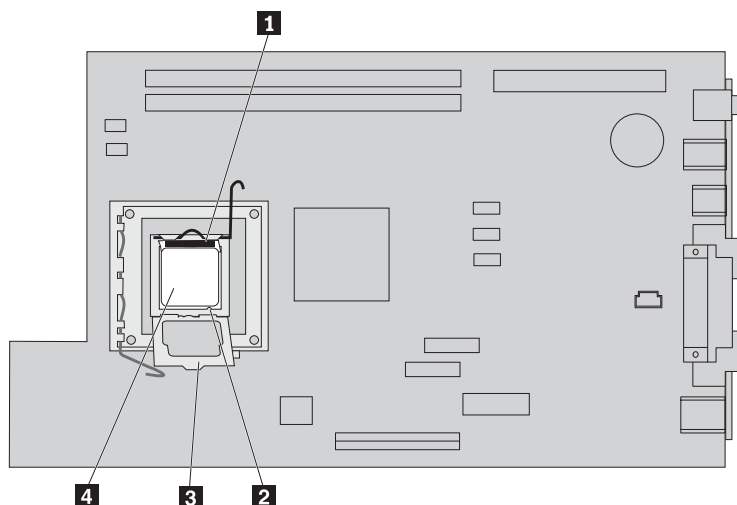
10. Kijk goed aan welke kanten de inkepingen **1** zich in de microprocessor bevinden. Dit is belangrijk wanneer u de microprocessor weer aanbrengt op de systeemplaat.



11. Houd de inkepingen **1** in de microprocessor op één lijn met de nokjes op de aansluiting.
12. Installeer de microprocessor **4** door hem recht omlaag in de aansluiting te plaatsen.

Attentie

Om te voorkomen dat de contactpunten van de microprocessor beschadigd raken, dient u de microprocessor beslist niet schief te houden wanneer u hem in de aansluiting steekt.

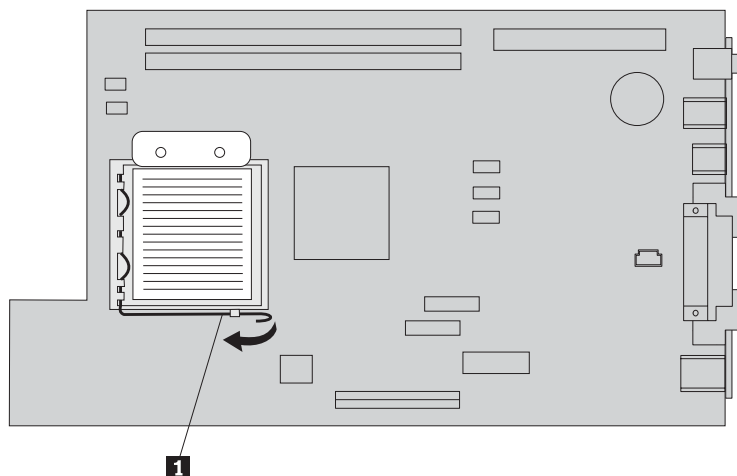


13. Draai de borgklem **3** en sluit de hendel **1** om de microprocessor **4** op zijn plaats vast te zetten. Controleer of de borgklem **3** goed vastzit.
 - Als u de systeemplaat vervangt, zit er een zwart plastic kapje over de borgklem. Bij het vergrendelen van de microprocessor moet u dat kapje verwijderen. Plaats dit kapje op de borgklem op de oude systeemplaat.
14. Breng het koelelement aan op de microprocessor.

Opmerking

Gebruikt u het oude koelelement met de nieuwe microprocessor, dan kan de computer oververhit raken en af en toe uitgaan.

15. Sluit de hendel **1** om het koelelement vast te zetten.



- Als u alleen de microprocessor vervangt, ga dan naar “De installatie voltooien” op pagina 17.
- Als u een nieuwe systeemplaat installeert, keer dan terug naar de procedure voor de systeemplaat.

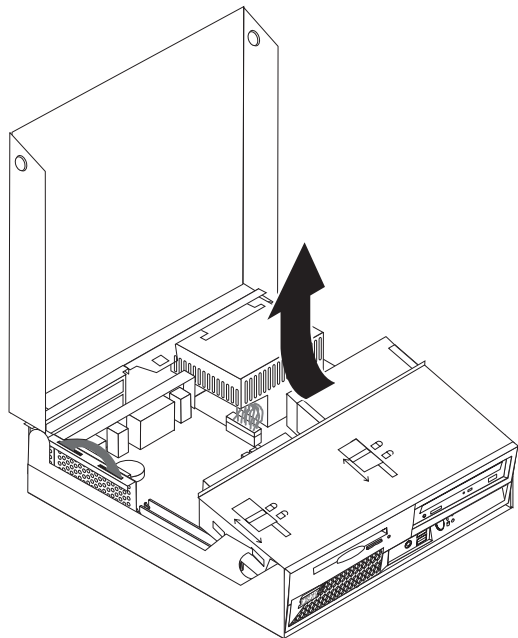
Geheugen verwijderen en weer aanbrengen

Attentie

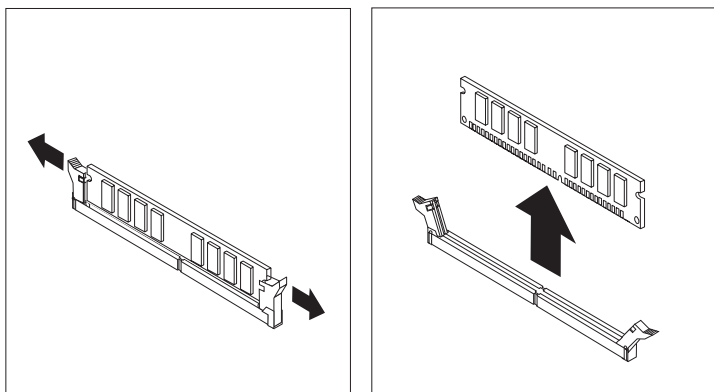
Open de computer niet en probeer geen reparaties uit te voeren voordat u de "Veiligheidsvoorschriften" hebt gelezen in het *Naslagboekje* dat bij de computer is geleverd. Als u het *Naslagboekje* niet meer hebt, kunt u het downloaden vanaf de IBM-website <http://www.ibm.com/pc/support>.

U vervangt een geheugenmodule als volgt:

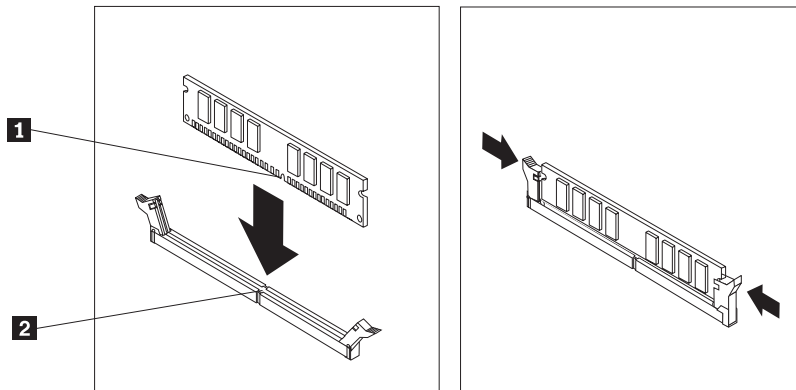
1. Verwijder de kap. Zie "De kap verwijderen" op pagina 1.
2. Draai de stationhouder omhoog om bij de systeemplaat te kunnen.



3. Kijk waar de DIMM-aansluitingen zich bevinden. Zie "De plaats van componenten" op pagina 2.
4. Open de klemmetjes en verwijder de DIMM.



5. Zorg dat de inkeping **1** in de DIMM zich recht boven het nokje **2** in de aansluiting op de systeemplaat bevindt. Duw de geheugenmodule voorzichtig naar beneden tot de klemmetjes vastklikken.



6. Breng de eventueel verwijderde PCI-uitbreidingskaart en de adapterkaarten weer uit.
7. Draai de stationhouder weer terug in de oorspronkelijke positie.
 - Als u de systeemplaat vervangt, raadpleeg dan “De systeemplaat verwijderen en weer aanbrengen” op pagina 7.
 - Als u alleen geheugen vervangt, ga dan verder met de volgende stap.
8. Raadpleeg “De installatie voltooien” op pagina 17 voor het sluiten van de kap en het aansluiten van de kabels.

Het vaste-schijfstation verwijderen en weer aanbrengen

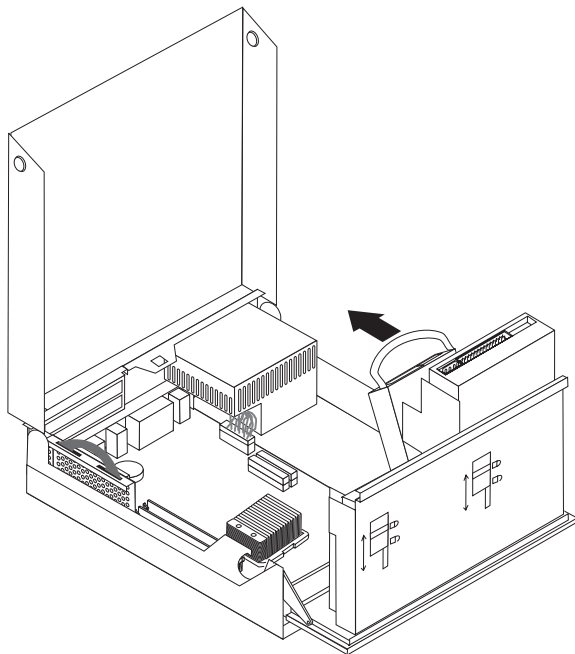
Attentie

Open de computer niet en probeer geen reparaties uit te voeren voordat u de "Veiligheidsvoorschriften" hebt gelezen in het *Naslagboekje* dat bij de computer is geleverd. Als u het *Naslagboekje* niet meer hebt, kunt u het downloaden vanaf de IBM-website <http://www.ibm.com/pc/support>.

1. Verwijder de kap. Zie "De kap verwijderen" op pagina 1.
2. Draai het stationsvak omhoog zodat u bij de kabels kunt. Zie "De plaats van componenten" op pagina 2 en "Onderdelen van de systeemplaat" op pagina 3.
3. Als er een CD-station is geïnstalleerd, ontkoppel dan de signaalkabel van dat station om beter bij de kabels van het vaste-schijfstation te kunnen.

Opmerking: Er worden blauwe bandjes meegeleverd die van pas komen bij het ontkoppelen van de kabels.

4. Ontkoppel de signaal- en voedingskabels van het vaste-schijfstation.
5. Trek het vaste-schijfstation en de beugel aan de blauwe hendel naar achteren.



6. Trek het vaste-schijfstation aan de beugel uit het stationscompartiment. Haal het station uit de beugel door de beugel een stukje open te buigen.
7. Plaats het nieuwe station in de beugel en schuif de beugel in de sleuf.
8. Kantel het de combinatie van station en beugel naar de voorkant van de computer en klik hem vast.
9. Koppel het station aan een voedingsaansluiting.
10. Laat de stationshouder in de oorspronkelijke positie zakken.
11. Raadpleeg "De installatie voltooien" op pagina 17 voor het sluiten van de kap en het aansluiten van de kabels.

De installatie voltooien

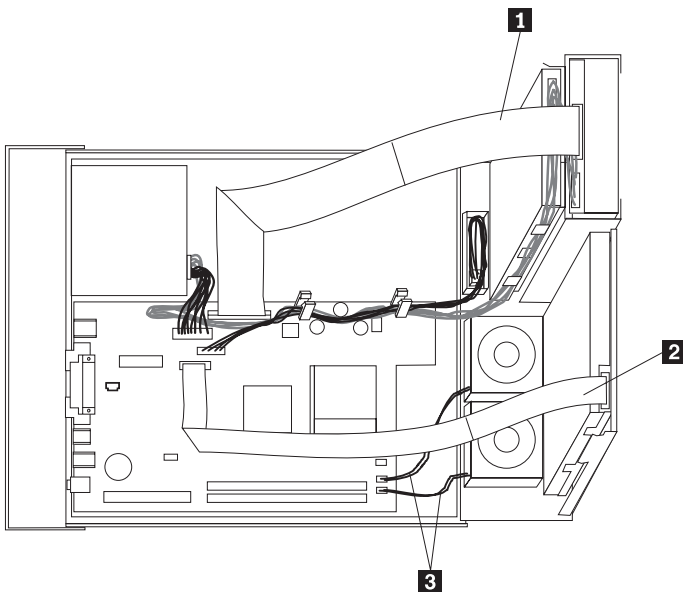
Nadat u de CRU hebt vervangen, plaatst u de kap terug en sluit u alle losgekoppelde kabels weer aan, inclusief netsnoeren en telefoonlijnen. Daarnaast kan het, afhankelijk van de CRU die u hebt vervangen, nodig zijn om te bevestigen dat de bijgewerkte informatie in het programma IBM BIOS Setup correct is.

U voltooit de installatie van de CRU als volgt:

1. Controleer of alle componenten weer op de juiste manier in de computer zijn teruggeplaatst en of alle losse schroeven en stukken gereedschap uit de computer zijn verwijderd.
2. Leid alle voedingskabels goed door de computer zodat ze de stationhouder niet in de weg zitten en vouw de lintkabels **1** en **2** op de bestaande vouwen.

Attentie

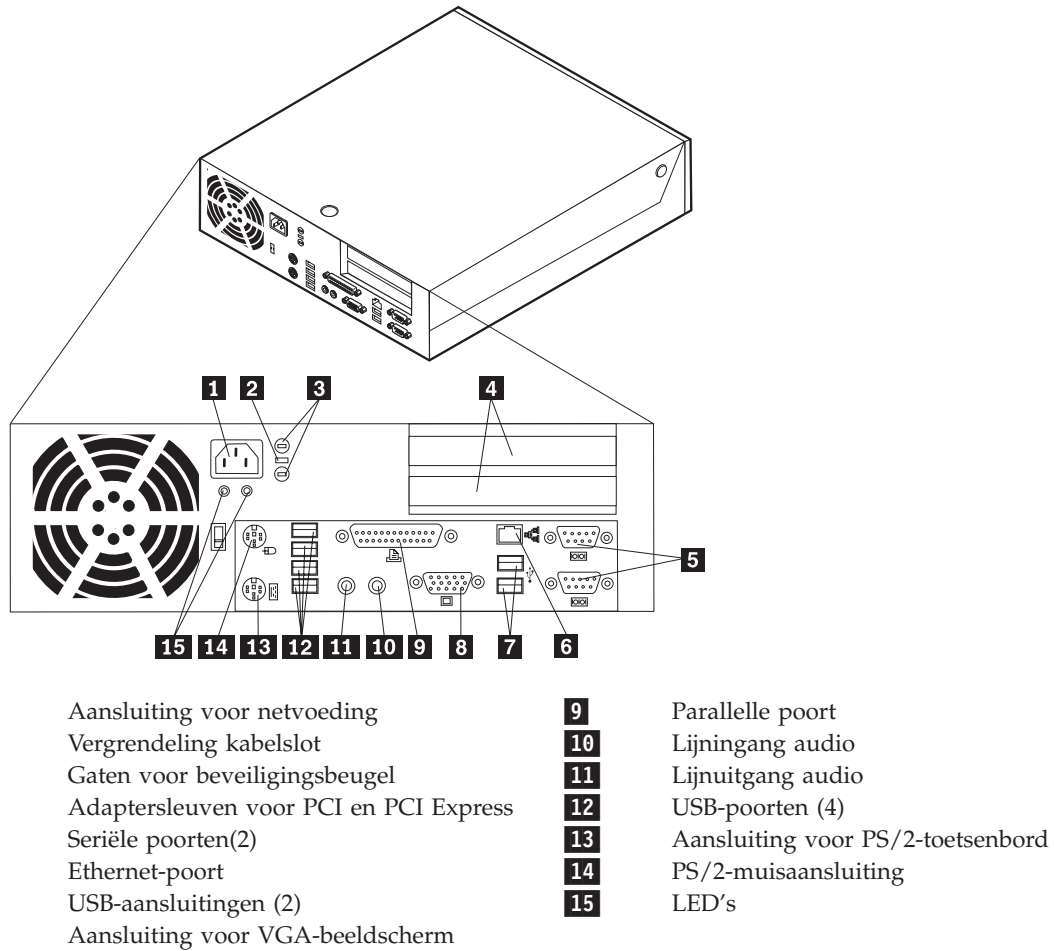
Houd de kabels **1** t/m **3** uit de buurt van de scharnieren en de zijkanten van het computerchassis.



3. Zorg dat beide vergrendelingen van het station zijn **vergrendeld**, anders kunt u de kap niet sluiten.
4. Sluit de kap.
5. Als de kap voorzien is van een slot, vergrendelt u het slot.
6. Als u de computer rechtop zet, maak dan gebruik van de vloerstandaard.

Waarschuwing: Gebruik om oververhitting en mogelijke schade aan componenten te voorkomen, altijd de vloerstandaard als u de computer rechtop zet.

7. Sluit de externe kabels en snoeren weer op de computer aan.



8. Zet de computer aan.

9. Stuur de defecte CRU terug naar IBM volgens de instructies van het IBM HelpCenter.



Onderdeelnummer: 19R0824

Gedrukt in Nederland

(1P) P/N: 19R0824

