

ThinkCentre



## Benutzerhandbuch

Typen 8084, 8085, 8126, 8147

Typen 8148, 8149, 8174, 8175

Typen 8176, 8177, 8178, 8179



ThinkCentre



# Benutzerhandbuch

Typen 8084, 8085, 8126, 8147

Typen 8148, 8149, 8174, 8175

Typen 8176, 8177, 8178, 8179

#### **Hinweis**

Vor Verwendung dieser Informationen und des darin beschriebenen Produkts sollten die Informationen im Abschnitt „Wichtige Sicherheitshinweise“ auf Seite v und in Anhang E, „Bemerkungen“, auf Seite 97 gelesen werden.

- Die IBM Homepage finden Sie im Internet unter: **ibm.com**
- IBM und das IBM Logo sind eingetragene Marken der International Business Machines Corporation.
- Das e-business Symbol ist eine Marke der International Business Machines Corporation
- Infoprint ist eine eingetragene Marke der IBM.
- ActionMedia, LANDesk, MMX, Pentium und ProShare sind Marken der Intel Corporation in den USA und/oder anderen Ländern.
- C-bus ist eine Marke der Corollary, Inc. in den USA und/oder anderen Ländern.
- Java und alle Java-basierenden Marken und Logos sind Marken der Sun Microsystems, Inc. in den USA und/oder anderen Ländern.
- Microsoft Windows, Windows NT und das Windows-Logo sind Marken der Microsoft Corporation in den USA und/oder anderen Ländern.
- PC Direct ist eine Marke der Ziff Communications Company in den USA und/oder anderen Ländern.
- SET und das SET-Logo sind Marken der SET Secure Electronic Transaction LLC.
- UNIX ist eine eingetragene Marke der Open Group in den USA und/oder anderen Ländern.
- Marken anderer Unternehmen/Hersteller werden anerkannt.

#### **Dritte Ausgabe (Mai 2004)**

Diese Veröffentlichung ist eine Übersetzung des Handbuchs

*IBM ThinkCentre User Guide*

*Types 8084, 8085, 8126, 8147*

*Types 8148, 8149, 8174, 8175*

*Types 8176, 8177, 8178, 8179,*

IBM Teilenummer 19R0764,

herausgegeben von International Business Machines Corporation, USA

© Copyright International Business Machines Corporation 2004

© Copyright IBM Deutschland GmbH 2004

Informationen, die nur für bestimmte Länder Gültigkeit haben und für Deutschland, Österreich und die Schweiz nicht zutreffen, wurden in dieser Veröffentlichung im Originaltext übernommen.

Möglicherweise sind nicht alle in dieser Übersetzung aufgeführten Produkte in Deutschland angekündigt und verfügbar; vor Entscheidungen empfiehlt sich der Kontakt mit der zuständigen IBM Geschäftsstelle.

Änderung des Textes bleibt vorbehalten.

Herausgegeben von:

SW TSC Germany

Kst. 2877

Mai 2004

# Inhaltsverzeichnis

## **Wichtige Sicherheitshinweise . . . . . v**

Situationen, in denen sofort reagiert werden muss . . . . .	v
Allgemeine Sicherheitsrichtlinien . . . . .	vi
Wartung . . . . .	vi
Netzkabel und Netzteile . . . . .	vii
Verlängerungskabel und verwandte Einheiten . . . . .	vii
Netzstecker und Steckdosen . . . . .	vii
Batterien und Akkus . . . . .	viii
Erwärmung und Lüftung des Produkts . . . . .	ix
Sicherheitshinweise zu CD- und DVD-Laufwerken . . . . .	ix
Zusätzliche Sicherheitsinformationen . . . . .	x
Hinweis zur Lithiumbatterie . . . . .	xi
Sicherheitshinweise zu Modems . . . . .	xii
Lasersicherheit . . . . .	xii

## **Übersicht . . . . . xv**

Informationsquellen . . . . .	xv
Computer identifizieren . . . . .	xvi

## **Kapitel 1. Typen 8149, 8177 und 8178 . . . . . 1**

Produktmerkmale . . . . .	1
Technische Daten . . . . .	4
Verfügbare Zusatzeinrichtungen . . . . .	5
Erforderliche Werkzeuge . . . . .	5
Umgang mit aufladungsempfindlichen Einheiten . . . . .	5
Externe Zusatzeinrichtungen installieren . . . . .	6
Anschlüsse an der Vorderseite des Computers . . . . .	6
Anschlüsse an der Rückseite des Computers . . . . .	7
Einheitentreiber anfordern . . . . .	8
Abdeckung entfernen . . . . .	9
Position der Komponenten . . . . .	10
Position der Komponenten auf der Systemplatine . . . . .	10
Speicher installieren . . . . .	11
Adapter installieren . . . . .	13
Interne Laufwerke installieren . . . . .	14
Laufwerkspezifikationen . . . . .	14
Laufwerk installieren . . . . .	15
Sicherheitseinrichtungen installieren . . . . .	19
Sicherheitsschlösser bestimmen . . . . .	19
Sicherungsbügel . . . . .	20
Integrierte Kabelverriegelung . . . . .	21
Kennwortschutz . . . . .	21
Batterie austauschen . . . . .	21
Verloren gegangenes oder vergessenes Kennwort löschen (CMOS löschen) . . . . .	23
Abdeckung wieder anbringen und Kabel anschließen . . . . .	23

## **Kapitel 2. Typen 8126, 8174, 8175 und 8176 . . . . . 25**

Produktmerkmale . . . . .	25
Technische Daten . . . . .	28
Verfügbare Zusatzeinrichtungen . . . . .	29
Erforderliche Werkzeuge . . . . .	29

Umgang mit aufladungsempfindlichen Einheiten . . . . .	30
Externe Zusatzeinrichtungen installieren . . . . .	30
Anschlüsse an der Vorderseite des Computers . . . . .	31
Anschlüsse an der Rückseite des Computers . . . . .	32
Einheitentreiber anfordern . . . . .	33
Abdeckung entfernen . . . . .	34
Position der Komponenten . . . . .	35
Position der Komponenten auf der Systemplatine . . . . .	35
Speicher installieren . . . . .	36
Adapter installieren . . . . .	38
Interne Laufwerke installieren . . . . .	39
Laufwerkspezifikationen . . . . .	40
Laufwerk installieren . . . . .	41
Sicherheitseinrichtungen installieren . . . . .	44
Sicherheitsschlösser bestimmen . . . . .	44
Sicherungsbügel . . . . .	45
Integrierte Kabelverriegelung . . . . .	46
Kennwortschutz . . . . .	46
Batterie austauschen . . . . .	47
Verloren gegangenes oder vergessenes Kennwort löschen (CMOS löschen) . . . . .	48
Abdeckung wieder anbringen und Kabel anschließen . . . . .	48

## **Kapitel 3. Typen 8084, 8085, 8147, 8148 und 8179 . . . . . 51**

Produktmerkmale . . . . .	51
Technische Daten . . . . .	54
Verfügbare Zusatzeinrichtungen . . . . .	55
Erforderliche Werkzeuge . . . . .	55
Umgang mit aufladungsempfindlichen Einheiten . . . . .	55
Externe Zusatzeinrichtungen installieren . . . . .	56
Anschlüsse an der Vorderseite des Computers . . . . .	57
Anschlüsse an der Rückseite des Computers . . . . .	58
Einheitentreiber anfordern . . . . .	59
Abdeckung entfernen . . . . .	60
Position der Komponenten . . . . .	61
Position der Komponenten auf der Systemplatine . . . . .	61
Speicher installieren . . . . .	62
Adapter installieren . . . . .	64
Interne Laufwerke installieren . . . . .	66
Laufwerkspezifikationen . . . . .	66
Laufwerk installieren . . . . .	67
Sicherheitseinrichtungen installieren . . . . .	71
Sicherheitsschlösser bestimmen . . . . .	71
Sicherungsbügel . . . . .	72
Integrierte Kabelverriegelung . . . . .	73
Kennwortschutz . . . . .	73
Batterie austauschen . . . . .	74
Verloren gegangenes oder vergessenes Kennwort löschen (CMOS löschen) . . . . .	75
Abdeckung wieder anbringen und Kabel anschließen . . . . .	76

**Kapitel 4. Programm "IBM Setup Utility" verwenden . . . . . 77**

Programm "IBM Setup Utility" starten . . . . . 77  
Einstellungen anzeigen und ändern . . . . . 77  
Programm "IBM Setup Utility" verlassen . . . . . 77  
Kennwörter verwenden . . . . . 78  
    Benutzerkennwort . . . . . 78  
    Administratorkennwort . . . . . 78  
    Kennwort definieren, ändern und löschen . . . . . 78  
Option "Security Profile by Device" verwenden . . . . . 79  
Starteinheit auswählen. . . . . 79  
    Temporäre Starteinheit auswählen. . . . . 79  
    Startreihenfolge ändern . . . . . 80  
Erweiterte Einstellungen . . . . . 80

**Anhang A. Systemprogramme aktualisieren . . . . . 81**

Systemprogramme . . . . . 81  
    BIOS von einer Diskette aktualisieren (FLASH) 81  
    BIOS über das Betriebssystem aktualisieren (FLASH) . . . . . 82  
Wiederherstellung nach einem Fehler bei der POST/BIOS-Aktualisierung . . . . . 83

**Anhang B. Maus reinigen. . . . . 85**

Optische Maus reinigen . . . . . 85  
Maus mit einer Kugel reinigen . . . . . 85

**Anhang C. Befehle für die manuelle Modemkonfiguration. . . . . 87**

Grundlegende AT-Befehle. . . . . 87  
Erweiterte AT-Befehle . . . . . 89  
MNP/V.42/V.42bis/V.44-Befehle . . . . . 91  
Faxbefehle der Klasse 1 . . . . . 92  
Faxbefehle der Klasse 2 . . . . . 92  
Sprachbefehle. . . . . 93

**Anhang D. CRU-Teileliste . . . . . 95**

**Anhang E. Bemerkungen . . . . . 97**

Hinweis zum TV-Ausgang . . . . . 98  
Marken. . . . . 98

**Index . . . . . 99**

---

## Wichtige Sicherheitshinweise

Diese Informationen geben Ihnen Auskunft über den sicheren Umgang mit Ihrem IBM® Personal Computer. Beachten Sie alle im Lieferumfang Ihres IBM Computers enthaltenen Informationen, und bewahren Sie sie auf. Die Informationen in diesem Dokument setzen weder die Bestimmungen Ihrer Kaufvereinbarung noch die IBM Erklärung über begrenzte Gewährleistung außer Kraft.

Die Sicherheit unserer Kunden ist für IBM von großer Bedeutung. Unsere Produkte werden mit dem Ziel entwickelt, sicher und effektiv zu sein. Dennoch bleibt zu beachten, dass es sich bei Computern um elektronische Geräte handelt. Netzkabel, Netzteile und andere Komponenten können potenzielle Sicherheitsrisiken darstellen, die vor allem bei nicht sachgerechter Verwendung dieser Komponenten zu Personen- oder Sachschäden führen können. Um diese Risiken zu verringern, befolgen Sie die im Lieferumfang des Produkts enthaltenen Anweisungen, beachten Sie alle Warnhinweise, die sich auf dem Produkt und in den Bedienungsanweisungen befinden, und lesen Sie die Informationen in diesem Dokument sorgfältig. Sie können sich selbst vor Gefahren schützen und eine sichere Umgebung für die Arbeit mit dem Computer schaffen, indem Sie sowohl die Informationen in diesem Dokument als auch die im Lieferumfang des Produkts enthaltenen Anleitungen genau befolgen.

**Anmerkung:** Diese Informationen enthalten Hinweise zu Netzteilen, Akkus und Batterien. Neben tragbaren Computern liefert IBM einige Produkte (wie z. B. Lautsprecher und Bildschirme) mit externen Netzteilen. Wenn Sie über solch ein Produkt verfügen, gelten die Informationen zu Netzteilen für Ihr Produkt. Zusätzlich kann Ihr Computer über eine münzgroße interne Batterie verfügen, die der Systemuhr auch dann Strom zuführt, wenn das System von der Stromversorgung getrennt ist. Daher gelten die Sicherheitsinformationen zu Batterien für alle Computer.

---

## Situationen, in denen sofort reagiert werden muss

**Produkte können durch nicht sachgerechte Verwendung oder Nachlässigkeit beschädigt werden. Einige Schäden an Produkten können so beträchtlich sein, dass das Produkt vor einer erneuten Verwendung von einer autorisierten Servicekraft überprüft und ggf. repariert werden sollte.**

Lassen Sie das Produkt, wie jedes elektronische Gerät, nicht unbeaufsichtigt, wenn es eingeschaltet ist. In sehr seltenen Fällen kann es zum Auftreten von Gerüchen oder zum Austreten von Rauch und Funken aus der Maschine kommen. Es können auch Geräusche wie Knallen, Knacken oder Rauschen zu hören sein. Dies kann lediglich bedeuten, dass eine interne elektronische Komponente in einer sicheren und kontrollierten Weise ausgefallen ist. Allerdings kann dies auch auf ein potenzielles Sicherheitsrisiko hindeuten. Gehen Sie in diesem Fall keine Risiken ein, und versuchen Sie nicht selbst, den Fehler zu bestimmen.

Überprüfen Sie in regelmäßigen Abständen, ob Ihr Computer und die zugehörigen Komponenten Schäden, Verschleißspuren oder Anzeichen eines Sicherheitsrisikos aufweisen. Verwenden Sie das Produkt nicht, wenn Sie Zweifel am einwandfreien Zustand einer Komponente haben. Wenden Sie sich an das IBM Support Center oder den Produkthersteller, um Anweisungen zur Überprüfung und, falls erforderlich, zur Reparatur des Produkts zu erhalten.

Für den unwahrscheinlichen Fall, dass einer der unten aufgelisteten Umstände eintritt, oder wenn Sie irgendwelche Sicherheitsbedenken bezüglich Ihres Produkts haben, verwenden Sie das Produkt nicht weiter, und unterbrechen Sie die Verbindung zur Stromquelle und zu Telekommunikationsleitungen, bis Sie mit dem IBM HelpCenter zur weiteren Anleitung Kontakt aufnehmen können.

- Netzkabel, Netzstecker, Netzteile, Verlängerungskabel oder Überspannungsschutzeinrichtungen sind rissig, brüchig oder beschädigt.
- Anzeichen von Überhitzung, Rauch, Funken oder Feuer treten auf.
- Schäden am Akku (wie Risse, Beulen und Falten), selbständiges Entladen des Akkus oder Ansammlung von Korrosionsmaterial auf dem Akku.
- Geräusche wie Knacken, Rauschen, Knallen oder strenge Gerüche gehen von dem Produkt aus.
- Anzeichen dafür treten auf, dass eine Flüssigkeit auf den Computer, das Netzkabel oder das Netzteil verschüttet wurde oder ein Gegenstand auf eines dieser Teile gefallen ist.
- Der Computer, das Netzkabel oder das Netzteil sind mit Wasser in Berührung gekommen.
- Das Produkt wurde fallen gelassen oder auf irgendeine andere Weise beschädigt.
- Das Produkt funktioniert nicht ordnungsgemäß, wenn Sie die Bedienungsanweisungen befolgen.

**Anmerkung:** Wenn Sie diese Umstände bei einem Produkt eines anderen Anbieters feststellen (wie z. B. einem Verlängerungskabel), verwenden Sie das Produkt nicht weiter, bis Sie weitere Anweisungen des Produktherstellers oder einen passenden Ersatz erhalten haben.

---

## Allgemeine Sicherheitsrichtlinien

Befolgen Sie immer die folgenden Vorsichtsmaßnahmen, um das Risiko eines Personen- oder Sachschadens zu verringern.

### Wartung

Versuchen Sie nicht, ein Produkt selbst zu warten, wenn Sie keine entsprechende Anweisung vom IBM Support Center erhalten haben. Nehmen Sie nur einen von IBM autorisierten Serviceanbieter in Anspruch, der für Reparaturen an Ihrem speziellen Produkt zugelassen ist.

**Anmerkung:** Einige Teile können vom Kunden selbst aufgerüstet oder ersetzt werden. Diese Teile werden als CRUs (Customer Replaceable Units, durch den Kunden austauschbare Funktionseinheiten) bezeichnet. IBM kennzeichnet CRUs ausdrücklich als solche und stellt Dokumentation mit Anweisungen zur Verfügung, wenn der Kunde diese Teile selbst ersetzen kann. Sie müssen bei solchen Arbeiten alle Anweisungen sorgfältig befolgen. Stellen Sie immer sicher, dass die Stromversorgung ausgeschaltet ist und dass das Produkt nicht mit einer Stromquelle verbunden ist, bevor Sie versuchen, ein Teil zu ersetzen. Wenden Sie sich bei Fragen an das IBM Support Center.



## Netzkabel und Netzteile

Verwenden Sie nur die Netzkabel und Netzteile, die vom Produkthersteller geliefert wurden.

Wickeln Sie das Netzkabel niemals um das Netzteil oder um ein anderes Objekt. Dadurch kann das Kabel beschädigt werden. Dies kann ein Sicherheitsrisiko darstellen.

Achten Sie darauf, alle Netzkabel so zu verlegen, dass sie keine Gefahr für Personen darstellen oder beschädigt werden können.

Schützen Sie Netzkabel und Netzteile vor Flüssigkeiten. Legen Sie Netzkabel und Netzteile beispielsweise nicht in der Nähe von Waschbecken, Badewannen, Toiletten oder auf Böden ab, die mit Flüssigkeiten gereinigt werden. Flüssigkeiten können Kurzschlüsse auslösen, insbesondere wenn das Kabel oder das Netzteil durch nicht sachgerechte Verwendung stark beansprucht wurde. Flüssigkeiten können außerdem eine allmähliche Korrosion der Netzkabelanschlüsse und/oder der Anschlussenden am Adapter verursachen. Dies kann schließlich zu Überhitzung führen.

Schließen Sie Netzkabel und Signalkabel immer in der richtigen Reihenfolge an, und stellen Sie sicher, dass alle Netzkabelanschlüsse fest und vollständig in die Netzsteckdosen gesteckt sind.

Verwenden Sie keine Netzteile, die Korrosionsschäden am Stecker und/oder Schäden durch Überhitzung (wie z. B. verformte Plastikteile) am Stecker oder an anderen Komponenten des Netzteils aufweisen.

Verwenden Sie keine Netzkabel, bei denen die elektrischen Kontakte an einem Ende Anzeichen von Korrosion oder Überhitzung aufweisen oder die auf irgendeine andere Weise beschädigt sind.

## Verlängerungskabel und verwandte Einheiten

Stellen Sie sicher, dass verwendete Verlängerungskabel, Überspannungsschutzeinrichtungen, unterbrechungsfreie Stromversorgungseinheiten und Schalter an einer Mehrfachsteckdose so eingestuft sind, dass sie den elektrischen Anforderungen des Produkts genügen. Überlasten Sie diese Einheiten niemals. Wenn Schalter an einer Mehrfachsteckdose verwendet werden, sollte die Belastung den Eingangsspannungsbereich des Schalters nicht überschreiten. Wenden Sie sich für weitere Informationen zu Netzbelastungen, Anschlusswerten und Eingangsspannungsbereichen an einen Elektriker.

## Netzstecker und Steckdosen

Wenn die Netzsteckdose, die Sie zum Anschließen Ihrer Computereinheiten verwenden möchten, Anzeichen einer Beschädigung oder Korrosion aufweist, verwenden Sie die Netzsteckdose erst, nachdem sie von einem qualifizierten Elektriker ausgetauscht wurde.

Verbiegen oder verändern Sie den Netzstecker nicht. Wenn der Netzstecker beschädigt ist, wenden Sie sich für Ersatz an den Hersteller.

Einige Produkte sind mit einem 3-poligen Netzstecker ausgestattet. Dieser Netzstecker passt nur in eine geerdete Netzsteckdose. Hierbei handelt es sich um eine Sicherheitsvorkehrung. Versuchen Sie nicht, diese Sicherheitsvorkehrung zu umgehen, indem Sie versuchen den Netzstecker an eine nicht geerdete Netzsteckdose anzuschließen. Wenn Sie den Stecker nicht in die Netzsteckdose stecken können, wenden Sie sich an einen Elektriker, um einen zugelassenen Netzstecker zu erhalten oder um die Steckdose durch eine andere ersetzen zu lassen, die für diese Sicherheitsvorkehrung ausgestattet ist. Überlasten Sie niemals eine Netzsteckdose. Die gesamte Systembelastung darf 80 % des Wertes für den Netzstromkreis nicht überschreiten. Wenden Sie sich bei Rückfragen zu Netzbelastungen und Werten für den Netzstromkreis an einen Elektriker.

Vergewissern Sie sich, dass die verwendete Netzsteckdose ordnungsgemäß angeschlossen ist, dass leicht auf sie zugegriffen werden kann und dass sie sich in der Nähe der Einheiten befindet. Schonen Sie Netzkabel, indem Sie sie nicht bis aufs Äußerste dehnen.

Gehen Sie sowohl beim Anschließen der Einheit an die Netzsteckdose als auch beim Trennen dieser Verbindung vorsichtig vor.

## **Batterien und Akkus**

Alle IBM PCs enthalten für die Stromversorgung der Systemuhr eine nicht aufladbare Knopfzellenbatterie. Zusätzlich werden bei vielen tragbaren Produkten wie etwa ThinkPads Akkus verwendet, um das System auch unterwegs mit Strom zu versorgen. Batterien und Akkus, die von IBM für die Verwendung mit Ihrem Produkt mitgeliefert wurden, wurden auf Kompatibilität getestet und sollten nur durch von IBM zugelassene Komponenten ersetzt werden.

Öffnen, zerlegen oder warten Sie den Akku nicht. Beschädigen Sie den Akku nicht, und schließen Sie die Metallkontakte nicht kurz. Schützen Sie den Akku vor Feuchtigkeit und Nässe. Folgen Sie beim Aufladen des Akkus genau den Anweisungen in der Produktdokumentation.

Batterien oder Akkus können durch nicht sachgerechte Verwendung überhitzen, so dass Gase oder Flammen aus dem Akku oder der Knopfzellenbatterie austreten können. Verwenden Sie den Akku nicht, wenn er beschädigt ist oder sich selbständig entlädt oder wenn sich an den Kontakten des Akkus Korrosionsmaterial ablagert. Erwerben Sie in diesem Fall einen Ersatzakku vom Hersteller.

Akkus können sich entladen, wenn sie längere Zeit nicht verwendet werden. Bei einigen Akkus (besonders bei Lithiumionen-Akkus) steigt das Risiko eines Kurzschlusses, wenn der Akku im entladenen Zustand aufbewahrt wird. Dies kann die Lebensdauer des Akkus verringern und ein Sicherheitsrisiko darstellen. Entladen Sie Lithiumionen-Akkus niemals vollständig. Bewahren Sie diese Art von Akkus nicht im entladenen Zustand auf.

## Erwärmung und Lüftung des Produkts

Computer erzeugen im Betrieb und beim Aufladen von Akkus Wärme. Notebooks können aufgrund ihrer kompakten Größe große Wärmemengen erzeugen. Beachten Sie immer folgende Vorsichtsmaßnahmen:

- Vermeiden Sie es, die Unterseite des Computers über einen längeren Zeitraum mit den Oberschenkeln oder einem anderen Teil des Körpers in Berührung zu lassen, wenn der Computer in Betrieb ist oder der Akku aufgeladen wird. Der Computer gibt im normalen Betrieb Wärme ab. Längerer Kontakt mit dem Körper kann zu Reizungen und möglicherweise sogar zu Verbrennungen führen.
- Vermeiden Sie das Arbeiten mit Ihrem Computer oder das Laden des Akkus in der Nähe von brennbaren Materialien oder in explosionsgefährdeten Umgebungen.
- Im Lieferumfang des Produkts sind Lüftungsschlitze, Lüfter und/oder Kühlkörper enthalten, um Sicherheit, Komfort und einen zuverlässigen Betrieb zu gewährleisten. Diese Komponenten könnten versehentlich blockiert werden, wenn das Produkt auf ein Bett, ein Sofa, einen Teppich oder andere weiche Oberflächen gestellt wird. Diese Komponenten dürfen nicht blockiert, abgedeckt oder beschädigt werden.

## Sicherheitshinweise zu CD- und DVD-Laufwerken

In CD- und DVD-Laufwerken werden CDs und DVDs mit hoher Geschwindigkeit gedreht. Wenn eine CD oder DVD angebrochen oder anderweitig beschädigt ist, kann die CD oder DVD zerbrechen oder sogar in viele Einzelteile zerfallen, wenn das CD- bzw. DVD-Laufwerk aktiv ist. Um dadurch verursachte Verletzungen zu vermeiden und um das Risiko, Ihre Maschine zu beschädigen, zu verringern, gehen Sie wie folgt vor:

- CDs/DVDs immer in der Originalverpackung aufbewahren
- CDs/DVDs nicht direkter Sonnenstrahlung aussetzen und nie in unmittelbarer Nähe von Wärmequellen aufbewahren
- CDs/DVDs aus dem Laufwerk entfernen, wenn sie nicht benötigt werden
- CDs/DVDs nicht biegen oder knicken und nicht gewaltsam in das Laufwerk oder ihre Verpackung legen
- CDs/DVDs vor jedem Gebrauch auf angebrochene Stellen überprüfen. Keine angebrochenen oder beschädigten CDs/DVDs verwenden

## Zusätzliche Sicherheitsinformationen

### VORSICHT

An Netz-, Telefon- oder Datenleitungen können gefährliche elektrische Spannungen anliegen.

Aus Sicherheitsgründen:

- Bei Gewitter an diesem Gerät keine Kabel anschließen oder lösen. Ferner keine Installations-, Wartungs- oder Rekonfigurationsarbeiten durchführen.
- Gerät nur an eine Schutzkontaktsteckdose mit ordnungsgemäß geerdetem Schutzkontakt anschließen.
- Alle angeschlossenen Geräte ebenfalls an Schutzkontaktsteckdosen mit ordnungsgemäß geerdetem Schutzkontakt anschließen.
- Die Signalkabel nach Möglichkeit einhändig anschließen oder lösen, um einen Stromschlag durch Berühren von Oberflächen mit unterschiedlichem Potenzial zu vermeiden.
- Geräte niemals einschalten, wenn Hinweise auf Feuer, Wasser oder Gebäudeschäden vorliegen.
- Sofern keine anders lautenden Anweisungen in den Installations- und Konfigurationsanweisungen gegeben werden, die Verbindung zu den angeschlossenen Netzkabeln, Telekommunikationssystemen, Netzwerken und Modems vor dem Öffnen der Einheitengehäuse trennen.
- Zum Installieren, Transportieren und Öffnen der Abdeckungen des Computers oder der angeschlossenen Einheiten die Kabel gemäß der folgenden Tabelle anschließen und abziehen.

Zum Anschließen der Kabel gehen Sie wie folgt vor:	Zum Abziehen der Kabel gehen Sie wie folgt vor:
1. Schalten Sie alle Einheiten aus.	1. Schalten Sie alle Einheiten aus.
2. Schließen Sie zuerst alle Kabel an die Einheiten an.	2. Ziehen Sie zuerst alle Netzkabel aus den Steckdosen.
3. Schließen Sie die Signalkabel an die Anschlüsse an.	3. Ziehen Sie die Signalkabel von den Anschlüssen ab.
4. Schließen Sie die Netzkabel an die Steckdosen an.	4. Ziehen Sie alle Kabel von den Einheiten ab.
5. Schalten Sie die Einheit ein.	

### DANGER

Le courant électrique provenant de l'alimentation, du téléphone et des câbles de transmission peut présenter un danger.

Pour éviter tout risque de choc électrique :

- Ne manipulez aucun câble et n'effectuez aucune opération d'installation, d'entretien ou de reconfiguration de ce produit au cours d'un orage.
- Branchez tous les cordons d'alimentation sur un socle de prise de courant correctement câblé et mis à la terre.
- Branchez sur des socles de prise de courant correctement câblés tout équipement connecté à ce produit.
- Lorsque cela est possible, n'utilisez qu'une seule main pour connecter ou déconnecter les câbles d'interface.;

- Ne mettez jamais un équipement sous tension en cas d'incendie ou d'inondation, ou en présence de dommages matériels.
- Avant de retirer les carters de l'unité, mettez celle-ci hors tension et déconnectez ses cordons d'alimentation, ainsi que les câbles qui la relient aux réseaux, aux systèmes de télécommunication et aux modems (sauf instruction contraire mentionnée dans les procédures d'installation et de configuration).
- Lorsque vous installez, que vous déplacez, ou que vous manipulez le présent produit ou des périphériques qui lui sont raccordés, reportez-vous aux instructions ci-dessous pour connecter et déconnecter les différents cordons.

Connexion:	Déconnexion:
1. Mettez les unités hors tension.	1. Mettez les unités hors tension.
2. Commencez par brancher tous les cordons sur les unités.	2. Débranchez les cordons d'alimentation des prises.
3. Branchez les câbles d'interface sur des connecteurs.	3. Débranchez les câbles d'interface des connecteurs.
4. Branchez les cordons d'alimentation sur des prises.	4. Débranchez tous les câbles des unités.
5. Mettez les unités sous tension.	

---

## Hinweis zur Lithiumbatterie

### **Achtung:**

**Die Batterie kann bei unsachgemäßem Austausch explodieren.**

Die Batterie nur durch eine Batterie mit der IBM Teilenummer 33F8354 oder eine vom Hersteller empfohlene gleichwertige Batterie ersetzen. Die Batterie enthält Lithium und kann bei unsachgemäßer Verwendung, Handhabung oder Entsorgung explodieren.

### *Die Batterie nicht*

- mit Wasser in Berührung bringen,
- über 100 °C erhitzen,
- reparieren oder zerlegen.

Bei der Entsorgung von Batterien die örtlichen Richtlinien für Sondermüll sowie die allgemeinen Sicherheitsbestimmungen beachten.

### **ATTENTION**

**Danger d'explosion en cas de remplacement incorrect de la batterie.**

Remplacer uniquement par une batterie IBM de type ou d'un type équivalent recommandé par le fabricant. La batterie contient du lithium et peut exploser en cas de mauvaise utilisation, de mauvaise manipulation ou de mise au rebut inappropriée.

### *Ne pas :*

- Lancer ou plonger dans l'eau
- Chauffer à plus de 100°C (212°F)
- Réparer ou désassembler

Mettre au rebut les batteries usagées conformément aux règlements locaux.

---

## Sicherheitshinweise zu Modems

Um bei der Verwendung von Telefonanlagen Brandgefahr, die Gefahr eines elektrischen Schlages oder die Gefahr von Verletzungen zu vermeiden, die folgenden grundlegenden Sicherheitshinweise beachten:

- Während eines Gewitters keine Telefonleitungen installieren.
- An feuchten Orten keine Telefonanschlüsse installieren, die nicht speziell für Feuchträume geeignet sind.
- Blanke Telefonkabel oder Terminals nicht berühren, bevor die Telefonleitung von der Netzschnittstelle getrennt wurde.
- Vorsicht bei der Installation oder Änderung von Telefonleitungen.
- Während eines Gewitters kein Telefon (außer ein drahtloses Modell) benutzen, da die Gefahr eines elektrischen Schlages besteht.
- Das Telefon nicht in der Nähe der undichten Stelle einer Gasleitung benutzen, um den Leitungsbruch zu melden. Es besteht Explosionsgefahr.

### Consignes de sécurité relatives au modem

Lors de l'utilisation de votre matériel téléphonique, il est important de respecter les consignes ci-après afin de réduire les risques d'incendie, d'électrocution et d'autres blessures :

- N'installez jamais de cordons téléphoniques durant un orage.
- Les prises téléphoniques ne doivent pas être installées dans des endroits humides, excepté si le modèle a été conçu à cet effet.
- Ne touchez jamais un cordon téléphonique ou un terminal non isolé avant que la ligne ait été déconnectée du réseau téléphonique.
- Soyez toujours prudent lorsque vous procédez à l'installation ou à la modification de lignes téléphoniques.
- Si vous devez téléphoner pendant un orage, pour éviter tout risque de choc électrique, utilisez toujours un téléphone sans fil.
- En cas de fuite de gaz, n'utilisez jamais un téléphone situé à proximité de la fuite.

---

## Lasersicherheit

Einige IBM PC-Modelle sind werkseitig mit einem CD-ROM- oder DVD-ROM-Laufwerk ausgestattet. CD-ROM- und DVD-ROM-Laufwerke können auch gesondert als Zusatzeinrichtung erworben werden. CD-ROM- und DVD-ROM-Laufwerke sind Laserprodukte. Die Laufwerke erfüllen die Anforderungen gemäß IEC 825 (International Electrotechnical Commission) und gemäß CENELEC EN 60 825 für Laserprodukte der Klasse 1.

Wenn ein CD-ROM- oder DVD-ROM-Laufwerk installiert ist, beachten Sie die folgenden Anweisungen für den Umgang mit dem Laufwerk:

**Achtung:**  
**Steuer- und Einstellelemente sowie Verfahren nur entsprechend den Anweisungen im vorliegenden Handbuch einsetzen. Andernfalls kann gefährliche Laserstrahlung auftreten.**

Die Abdeckungen des CD-ROM- oder DVD-ROM-Laufwerks wegen möglicher Laserstrahlung nicht entfernen. In dem CD-ROM- oder DVD-ROM-Laufwerk sind keine zu wartenden Teile vorhanden. **Laufwerkabdeckungen nicht entfernen.**

Einige CD-ROM- und DVD-ROM-Laufwerke enthalten einen Laser der Klasse 3A oder 3B. Beachten Sie den folgenden Hinweis.

**VORSICHT**

**Laserstrahlung bei geöffneter Verkleidung. Nicht in den Strahl blicken. Keine Lupen oder Spiegel verwenden. Strahlungsbereich meiden.**

**DANGER:**

Certains modèles d'ordinateurs personnels sont équipés d'origine d'une unité de CD-ROM ou de DVD-ROM. Mais ces unités sont également vendues séparément en tant qu'options. L'unité de CD-ROM/DVD-ROM est un appareil à laser. Aux États-Unis, l'unité de CD-ROM/DVD-ROM est certifiée conforme aux normes indiquées dans le sous-chapitre J du DHHS 21 CFR relatif aux produits à laser de classe 1. Dans les autres pays, elle est certifiée être un produit à laser de classe 1 conforme aux normes CEI 825 et CENELEC EN 60 825.

Lorsqu'une unité de CD-ROM/DVD-ROM est installée, tenez compte des remarques suivantes:

**ATTENTION: Pour éviter tout risque d'exposition au rayon laser, respectez les consignes de réglage et d'utilisation des commandes, ainsi que les procédures décrites.**

L'ouverture de l'unité de CD-ROM/DVD-ROM peut entraîner un risque d'exposition au rayon laser. Pour toute intervention, faites appel à du personnel qualifié.

Certaines unités de CD-ROM/DVD-ROM peuvent contenir une diode à laser de classe 3A ou 3B. Tenez compte de la consigne qui suit:

**DANGER**

**Rayonnement laser lorsque le carter est ouvert. Évitez toute exposition directe des yeux au rayon laser. Évitez de regarder fixement le faisceau ou de l'observer à l'aide d'instruments optiques.**





---

## Übersicht

Vielen Dank, dass Sie sich für einen IBM® Computer entschieden haben. Ihr Computer entspricht in vielerlei Hinsicht dem neuesten Stand der Computertechnologie und kann bei veränderten Anforderungen aufgerüstet werden.

Diese Veröffentlichung unterstützt verschiedene Computermodelle. Die Informationen in diesem Abschnitt helfen Ihnen dabei, Ihren Computer zu identifizieren und das Kapitel zu finden, in dem speziell Informationen zu Ihrem Computer enthalten sind.

Durch das Hinzufügen von Hardwarezusatzeinrichtungen können Sie das Leistungsspektrum Ihres Computers auf einfache Weise erweitern. Anweisungen zum Installieren externer und interner Zusatzeinrichtungen finden Sie in dieser Veröffentlichung. Gehen Sie zum Hinzufügen einer Zusatzeinrichtung nach diesen Anweisungen und den zur Zusatzeinrichtung gelieferten Anweisungen vor.

---

## Informationsquellen

Die Broschüre *Kurzübersicht*, die Sie mit Ihrem Computer erhalten, enthält Informationen zum Installieren des Computers und zum Starten des Betriebssystems. Sie beschreibt außerdem grundlegende Prozeduren für die Fehlerbehebung und Softwarewiederherstellung. Informationen zu Unterstützung, Service und Gewährleistung sind ebenfalls in dieser Broschüre enthalten.

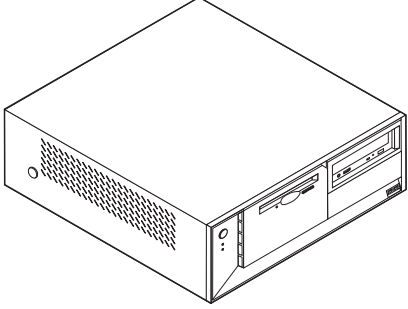
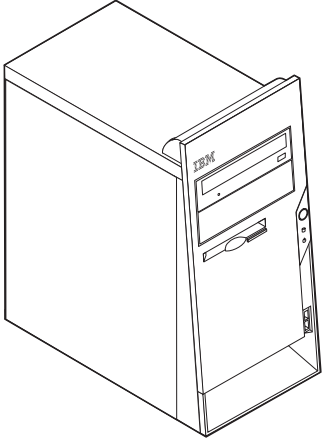
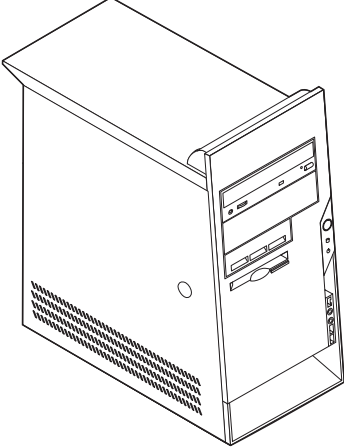
Access IBM, das Sie auf Ihrem Desktop finden, bietet Links zu weiteren Informationen zu Ihrem Computer.

Wenn Sie einen Internetzugang haben, können Sie die aktuellen Handbücher zu Ihrem Computer aus dem World Wide Web herunterladen. Um auf diese Informationen zuzugreifen, müssen Sie in Ihrem Browser den folgenden URL aufrufen:

<http://www.ibm.com/pc/support>

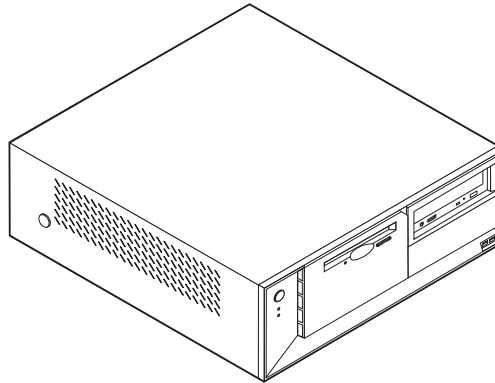
Geben Sie im Feld **Quick Path** den Maschinentyp und die Modellnummer ein, und klicken Sie dann auf **Go**.

## Computer identifizieren

	<p>Nähere Informationen zu diesem Computermodell finden Sie in Kapitel 1, „Typen 8149, 8177 und 8178“, auf Seite 1.</p>
	<p>Nähere Informationen zu diesem Computermodell finden Sie in Kapitel 2, „Typen 8126, 8174, 8175 und 8176“, auf Seite 25.</p>
	<p>Nähere Informationen zu diesem Computermodell finden Sie in Kapitel 3, „Typen 8084, 8085, 8147, 8148 und 8179“, auf Seite 51.</p>

---

## Kapitel 1. Typen 8149, 8177 und 8178



Dieses Kapitel enthält eine Einführung in die für Ihren Computer verfügbaren Produktmerkmale und Zusatzeinrichtungen. Sie können das Leistungsspektrum Ihres Computers erweitern, indem Sie die Speicherkapazität erhöhen oder Laufwerke und Adapter hinzufügen. Gehen Sie dabei gemäß den folgenden Anweisungen und den zur Zusatzeinrichtung gelieferten Anweisungen vor.

### Wichtige Information

Lesen Sie vor dem Installieren oder Entfernen einer Zusatzeinrichtung den Abschnitt „Wichtige Sicherheitshinweise“ auf Seite v. Die Hinweise und Richtlinien in diesem Abschnitt werden Ihnen helfen, die notwendigen Sicherheitsvorkehrungen zu treffen.

---

## Produktmerkmale

Dieser Abschnitt enthält eine Übersicht über die Produktmerkmale des Computers und die vorinstallierte Software.

### Systeminformationen

Die folgenden Informationen gelten für verschiedene Modelle. Informationen zu Ihrem Modell finden Sie im Programm "IBM Setup Utility". Nähere Informationen hierzu finden Sie in Kapitel 4, „Programm "IBM Setup Utility" verwenden“, auf Seite 77.

#### Mikroprozessor (variiert je nach Modelltyp)

- >Intel® Pentium® 4-Prozessor mit Hyper-Threading-Technologie
- Intel Pentium 4-Prozessor
- Intel Celeron®-Prozessor
- Interner Cache (Größe variiert je nach Modelltyp)

#### Hauptspeicher

- Unterstützung für vier DIMMs (Dual Inline Memory Modules)
- 512 KB FLASH-Speicher für Systemprogramme

### **Interne Laufwerke**

- 3,5-Zoll-Diskettenlaufwerk (1,44 MB)
- Internes Festplattenlaufwerk
- EIDE-CD-ROM- oder DVD-ROM-Laufwerk (einige Modelle)

### **Videosubsystem**

- Ein integrierter Grafikcontroller für einen VGA-Bildschirm (VGA = Video Graphics Array)
- Steckplatz für einen AGP-Videoadapter (AGP = Accelerated Graphics Port) auf der Systemplatine (bei einigen Modellen)

### **Audiosubsystem**

- AC'97 mit ADI 1981B-Audio-Coder-Decoder
- Eingangsanschluss, Ausgangsanschluss und Mikrofonanschlüsse an der Rückwand

### **Konnektivität**

- Integrierter >Intel Ethernet-Controller mit 10/100 Mb/s, der die Funktion "Wake on LAN<sup>®</sup>" unterstützt
- Soft Modem V.90/V.44 (einige Modelle)

### **Systemverwaltungsfunktionen**

- Remote Program Load (RPL) und Dynamic Host Configuration Protocol (DHCP)
- Wake on LAN
- Wake on Ring (im Programm "IBM Setup Utility" heißt diese Funktion "Serial Port Ring Detect" für einen externen Modem und "Modem Ring Detect" für einen internen Modem)
- Fernverwaltung
- Automatisches Einschalten
- SM-BIOS und SM-Software (SM = System Management)
- Speichern der Ergebnisse der POST-Hardwaretests

### **Ein-/Ausgabekomponenten**

- 25-poliger ECP (Extended Capabilities Port)/EPP (Extended Parallel Port)
- Serieller Anschluss mit 9 Kontaktstiften
- Sechs USB-Anschlüsse mit 4 Kontaktstiften (zwei an der Frontverkleidung und vier an der Rückwand)
- PS/2<sup>®</sup>-Mausanschluss
- PS/2-Tastaturanschluss
- Ethernet-Anschluss
- Anschluss für VGA-Bildschirm
- Drei Audioanschlüsse (Eingang, Ausgang und Mikrofon)

### **Erweiterung**

- Vier Laufwerkpositionen
- Drei 32-Bit-PCI-Adaptersteckplätze (PCI = Peripheral Component Interconnect)

**Anmerkung:** Informationen zu den unterstützten Kartenlängen finden Sie im Abschnitt „Adapter installieren“ auf Seite 13.

- Ein AGP-Erweiterungssteckplatz (einige Modelle)

### **Stromversorgung**

- 230-W-Netzteil mit einem Schalter für manuelle Spannungsauswahl
- Automatische Umschaltung auf 50 oder 60 Hz Eingangsfrequenz
- APM-Unterstützung (Advanced Power Management)
- ACPI-Unterstützung (Advanced Configuration and Power Interface)

### **Sicherheitseinrichtungen**

- Benutzer- und Administrator Kennwörter
- Unterstützung für das Hinzufügen eines Sicherungsbügels und eines verschließbaren Stahlseils
- Unterstützung für das Hinzufügen einer integrierten Kabelverriegelung
- Steuerung der Startreihenfolge
- Systemstart ohne Diskettenlaufwerk, Tastatur und Maus
- Modus für nicht überwachten Start
- E/A-Steuerung für Diskette und Festplatte
- E/A-Steuerung für serielle und parallele Anschlüsse
- Option "Security profile by device"

### **Von IBM vorinstallierte Software >**

Möglicherweise ist auf Ihrem Computer bei Lieferung bereits Software vorinstalliert. Sollte dies der Fall sein, gehören dazu ein Betriebssystem, Einheiten-treiber für die integrierten Komponenten sowie weitere Unterstützungsprogramme.

### **Vorinstallierte Betriebssysteme** (variieren je nach Modelltyp)

**Anmerkung:** Diese Betriebssysteme sind nicht in allen Ländern oder Regionen verfügbar.

- Microsoft® Windows® XP Home
- Microsoft Windows XP Professional

### **Zertifizierte oder auf Kompatibilität geprüfte Betriebssysteme<sup>1</sup>**

- Microsoft Windows 2000
- Linux<sup>2</sup>

---

1. Die hier aufgeführten Betriebssysteme werden derzeit zertifiziert oder auf Kompatibilität geprüft. Nach der Veröffentlichung dieses Handbuchs können weitere Betriebssysteme hinzukommen, die von IBM als für Ihren Computer geeignet befunden werden. Diese Liste unterliegt Korrekturen und Erweiterungen. Um festzustellen, ob ein bestimmtes Betriebssystem zertifiziert oder auf Kompatibilität geprüft wurde, besuchen Sie die Website des entsprechenden Betriebssystemherstellers.

2. Linux-Zertifizierung <http://www.ibm.com/pc/support/site.wss/migr-48nt8d.html>

## Technische Daten

In diesem Abschnitt sind die technischen Daten Ihres Computers aufgeführt.

<p><b>Abmessungen</b></p> <p>Höhe: 140 mm Breite: 425 mm Tiefe: 425 mm</p> <p><b>Gewicht</b></p> <p>Mindestausstattung bei Lieferung: 10,0 kg Maximalausstattung: 11,4 kg</p> <p><b>Umgebung</b></p> <p>Lufttemperatur: Bei eingeschaltetem System: 10 bis 35 °C &gt;Bei ausgeschaltetem System: 10 bis 43 °C Maximale Höhe: 2.134 m <b>Anmerkung:</b> Dieser Wert gibt die maximale Höhe an, bei der die angegebenen Lufttemperaturen gelten, in diesem Fall 2.134 m. In Höhen über 2.134 m sind die maximalen Lufttemperaturen niedriger als die hier angegebenen Werte.</p> <p>Feuchtigkeit: Bei eingeschaltetem System: 8 bis 80 % Bei ausgeschaltetem System: 8 bis 80 %</p> <p><b>Elektrische Versorgung</b></p> <p>Eingangsspannung: Unterer Bereich: Mindestens: 100 V Wechselstrom Maximal: 127 V Wechselstrom Eingangsfrequenzbereich: 50 - 60 Hz Einstellung des Spannungsauswahlschalters: 115 V Wechselstrom</p> <p>Oberer Bereich: Mindestens: 200 V Wechselstrom Maximal: 240 V Wechselstrom Eingangsfrequenzbereich: 50 - 60 Hz Einstellung des Spannungsauswahlschalters: 230 V Wechselstrom</p> <p>Eingangsleistung in Kilovolt-Ampere (kVA) (ungefähr): Mindestausstattung bei Lieferung: 0,08 kVA Maximalausstattung: 0,3 kVA</p> <p><b>Anmerkung:</b> Stromverbrauch und Wärmeabgabe variieren je nach Anzahl und Art der installierten Zusatzeinrichtungen und der verwendeten Zusatzfunktionen für Stromverbrauchssteuerung.</p>	<p>Ungefähre <b>Wärmeabgabe</b> in Watt: Mindestausstattung: 75 Watt Maximalausstattung: 230 Watt</p> <p><b>Belüftung</b> ca. 0,51 Kubikmeter pro Minute (maximal)</p> <p><b>Geräuschemissionswerte</b></p> <p>Durchschnittliche Schallpegel: An Bedienerposition: Im Leerlauf: 30 dBA In Betrieb: 32 dBA Im Abstand von 1 Meter: Im Leerlauf: 26 dBA In Betrieb: 30 dBA</p> <p>Deklarierte Schallpegel (oberer Grenzwert): Im Leerlauf: 40 dB In Betrieb: 43 dB</p> <p><b>Anmerkung:</b> Diese Werte wurden unter definierten akustischen Bedingungen gemäß den Prozeduren des American National Standards Institute (ANSI) S12.10 und ISO 7779 gemessen und entsprechen der Norm ISO 9296. Die tatsächlichen Schallpegel an einem bestimmten Standort können die durchschnittlichen Werte aufgrund von Schallreflexionen im Raum oder Lärmquellen in der Nähe überschreiten. Die deklarierten Schallpegel geben einen oberen Grenzwert an. Eine Vielzahl von Computern wird unterhalb dieses Grenzwerts bleiben.</p>
---	--

---

## Verfügbare Zusatzeinrichtungen

Im Folgenden sind einige der verfügbaren Zusatzeinrichtungen aufgeführt:

- Externe Zusatzeinrichtungen
  - Parallele Einheiten wie Drucker und externe Laufwerke
  - Serielle Einheiten wie externe Modems und Digitalkameras
  - Audioeinheiten wie externe Lautsprecher für das Audiosystem
  - USB-Einheiten wie Drucker, Joysticks und Scanner
  - Sicherungsvorrichtung, z. B. ein Sicherungsbügel
  - Bildschirme
- Interne Zusatzeinrichtungen
  - System speicher in Form von DIMMs (Dual Inline Memory Modules)
  - PCI-Adapter
  - AGP-Adapter (einige Modelle) (AGP = Accelerated Graphics Port)
  - Interne Laufwerke, z. B.:
    - CD-ROM- und DVD-ROM-Laufwerk (einige Modelle)
    - Festplattenlaufwerk
    - Diskettenlaufwerke und andere Laufwerke für austauschbare Datenträger

Die neuesten Informationen zu den verfügbaren Zusatzeinrichtungen erhalten Sie bei Ihrem IBM Reseller oder IBM Servicebeauftragten oder auf den folgenden Seiten im World Wide Web:

- <http://www.ibm.com/pc/us/options/>
- <http://www.ibm.com/pc/support/>

---

## Erforderliche Werkzeuge

Zum Installieren einiger Zusatzeinrichtungen benötigen Sie möglicherweise einen Schlitz- oder Kreuzschlitzschraubendreher. Für bestimmte Zusatzeinrichtungen benötigen Sie möglicherweise weitere Werkzeuge. Diesbezügliche Informationen entnehmen Sie bitte den der Zusatzeinrichtung beiliegenden Anweisungen.

---

## Umgang mit aufladungsempfindlichen Einheiten

Statische Aufladung ist harmlos für den Menschen, kann jedoch Computerkomponenten und Zusatzeinrichtungen stark beschädigen.

Öffnen Sie bei der Installation einer internen Systemerweiterung die antistatische Verpackung erst dann, wenn eine entsprechende Anweisung erfolgt.

Treffen Sie beim Umgang mit Zusatzeinrichtungen und anderen Computerkomponenten die folgenden Sicherheitsvorkehrungen, um Schäden durch statische Aufladung zu vermeiden:

- Vermeiden Sie unnötige Bewegungen. Durch Bewegung kann statische Aufladung aufgebaut werden.
- Behandeln Sie Zusatzeinrichtungen immer mit Sorgfalt. Fassen Sie Adapter und Speichermodule nur an den Kanten an. Berühren Sie keine offen liegende Schaltung.
- Achten Sie darauf, dass die Komponenten nicht von anderen Personen berührt werden.

- Bei der Installation einer neuen Zusatzeinrichtung bringen Sie die antistatische Verpackung mit der Zusatzeinrichtung mindestens zwei Sekunden lang mit einer Metallabdeckung am Erweiterungssteckplatz oder mit einer anderen unlackierten Oberfläche am Computer in Berührung. Dadurch wird die statische Aufladung der Verpackung und Ihres Körpers verringert.
- Installieren Sie die Zusatzeinrichtung nach Möglichkeit direkt, nachdem Sie sie aus der antistatischen Schutzhülle entnommen haben, ohne sie abzusetzen. Sollte dies nicht möglich sein, legen Sie die antistatische Verpackung, in der die Zusatzeinrichtung geliefert wurde, auf eine glatte und ebene Fläche und die Zusatzeinrichtung auf die Verpackung.
- Legen Sie die Zusatzeinrichtung nicht auf der Computerabdeckung oder einer Metalloberfläche ab.

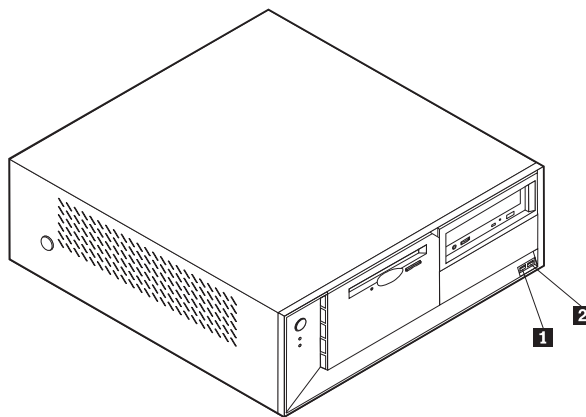
---

## Externe Zusatzeinrichtungen installieren

Dieser Abschnitt enthält Informationen zu den verschiedenen externen Anschlüssen am Computer, an die Sie externe Zusatzeinrichtungen wie externe Lautsprecher, Drucker oder Scanner anschließen können. Bei einigen externen Zusatzeinrichtungen müssen Sie nicht nur die physische Verbindung herstellen, sondern auch zusätzliche Software installieren. Verwenden Sie beim Hinzufügen einer externen Zusatzeinrichtung die in diesem Abschnitt enthaltenen Informationen, um den richtigen Anschluss zu ermitteln. Ziehen Sie dann die zu der Zusatzeinrichtung gelieferten Anweisungen zu Hilfe, um die Zusatzeinrichtung anzuschließen und die erforderliche Software und die Einheitentreiber zu installieren.

### Anschlüsse an der Vorderseite des Computers

In der folgenden Abbildung sind die Positionen der Anschlüsse an der Vorderseite des Computers dargestellt.

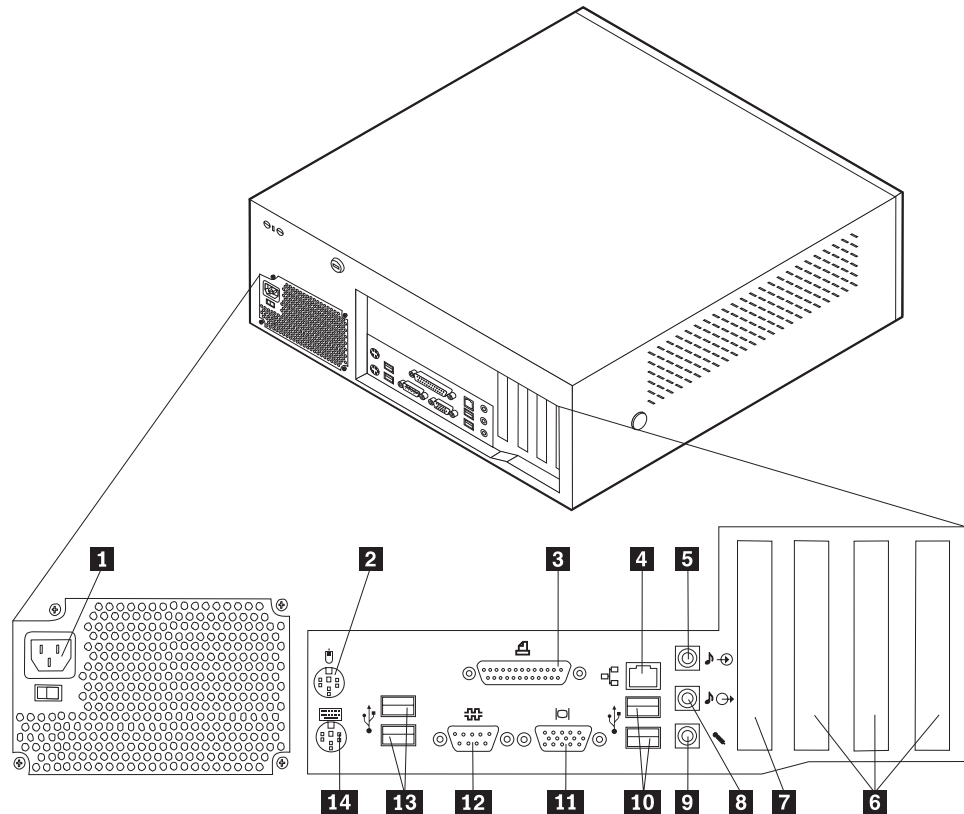


- 1** USB-Anschluss
- 2** USB-Anschluss



## Anschlüsse an der Rückseite des Computers

In der folgenden Abbildung sind die Positionen der Anschlüsse an der Rückseite des Computers dargestellt.



- |  |  |
|--|--|
| <b>1</b> Netzteilanschluss               | <b>8</b> Audioausgangsanschluss        |
| <b>2</b> Mausanschluss                   | <b>9</b> Mikrofonanschluss             |
| <b>3</b> Parallelanschluss               | <b>10</b> USB-Anschlüsse               |
| <b>4</b> Ethernet-Anschluss              | <b>11</b> Anschluss für VGA-Bildschirm |
| <b>5</b> Audioeingangsanschluss          | <b>12</b> Serieller Anschluss          |
| <b>6</b> PCI-Steckplätze                 | <b>13</b> USB-Anschlüsse               |
| <b>7</b> AGP-Steckplatz (einige Modelle) | <b>14</b> Tastaturanschluss            |

**Anmerkung:** Einige Anschlüsse an der Rückseite des Computers sind farbig markiert. Diese Markierungen helfen Ihnen dabei, die Kabel den richtigen Anschlüssen am Computer zuzuordnen.

<b>Anschluss</b>	<b>Beschreibung</b>
Mausanschluss	An diesen Anschluss können Sie eine Maus, eine Rollkugel oder eine andere Zeigereinheit anschließen, die einen Standardmausanschluss verwendet.
Parallelanschluss	An diesen Anschluss können Sie einen Paralleldrucker, einen Parallel-Scanner oder andere Einheiten anschließen, die einen 25-poligen Parallelanschluss verwenden.
Ethernet-Anschluss	An diesen Anschluss können Sie ein Ethernet-Kabel für ein lokales Netz (LAN, Local Area Network) anschließen. <b>Anmerkung:</b> Verwenden Sie ein Ethernet-Kabel der Kategorie 5, um den Computer innerhalb der zulässigen Werte für elektromagnetische Verträglichkeit der Klasse B zu betreiben.
Audioeingangsanschluss	An diesem Anschluss werden Audiosignale von einer externen Audioeinheit wie einem Stereosystem empfangen. Wenn Sie eine externe Audioeinheit anschließen, werden der Audioausgangsanschluss der Einheit und der Audioeingangsanschluss des Computers durch ein Kabel miteinander verbunden.
Audioausgangsanschluss	Über diesen Anschluss sendet der Computer Tonsignale an externe Einheiten, z. B. an Stereolautsprecher mit eigener Stromversorgung (Lautsprecher mit integrierten Verstärkern), Kopfhörer, Multimediaatastaturen, oder an den Eingangsanschluss eines Stereosystems oder einer anderen externen Aufzeichnungseinheit.
Mikrofonanschluss	An diesen Anschluss am Computer können Sie ein Mikrofon anschließen, wenn Sie Spracherkennungsoftware verwenden und Sprache oder andere Geräusche/Klänge auf der Festplatte aufzeichnen möchten.
USB-Anschlüsse	An diese Anschlüsse können Sie Einheiten anschließen, die eine USB-Verbindung (Universal Serial Bus) verwenden, z. B. einen USB-Scanner oder einen USB-Drucker. Wenn Sie mehr als sechs USB-Einheiten haben, können Sie einen USB-Hub kaufen, an den Sie zusätzliche USB-Einheiten anschließen können.
Serieller Anschluss	An diesen Anschluss können Sie einen externen Modem, einen seriellen Drucker oder andere Einheiten anschließen, die einen 9-poligen seriellen Anschluss verwenden.
Tastaturanschluss	An diesen Anschluss können Sie eine Tastatur anschließen, die einen Standardtastaturanschluss verwenden.

## Einheitentreiber anfordern

Sie können Einheitentreiber für nicht vorinstallierte Betriebssysteme von der Website <http://www.ibm.com/pc/support/> herunterladen. Installationsanweisungen finden Sie in den Readme-Dateien zu den Einheitentreiberdateien.

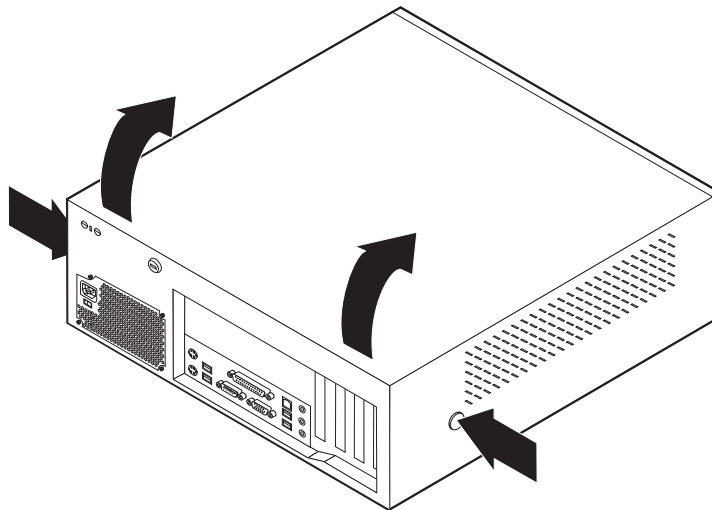
## Abdeckung entfernen

**Wichtige Information:**

Lesen Sie vor dem Entfernen der Abdeckung die Informationen in den Abschnitten „Wichtige Sicherheitshinweise“ auf Seite v und „Umgang mit aufladungsempfindlichen Einheiten“ auf Seite 5.

Gehen Sie zum Entfernen der Abdeckung wie folgt vor:

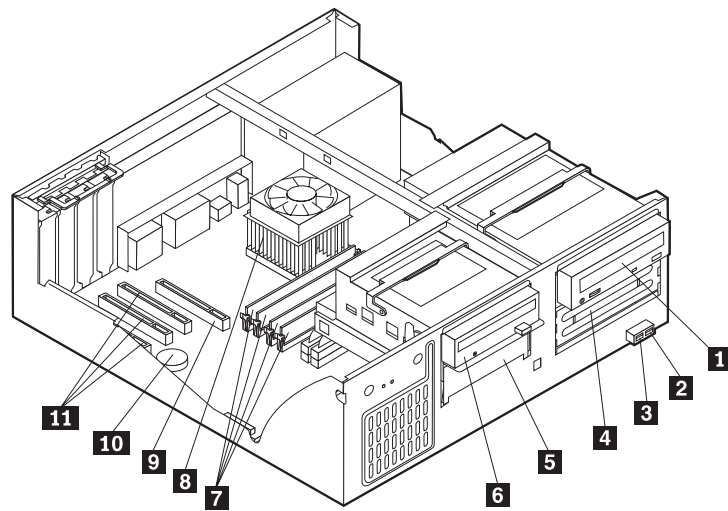
1. Fahren Sie das Betriebssystem herunter, entnehmen Sie alle Datenträger (Disketten, CDs oder Bänder) aus den Laufwerken, und schalten Sie alle angeschlossenen Einheiten sowie den Computer aus.
2. Ziehen Sie alle Netzkabel aus den Netzsteckdosen.
3. Lösen Sie alle Kabel vom Computer. Dies gilt für alle Netzkabel, Kabel von Ein-/Ausgabeeinheiten und alle anderen an den Computer angeschlossenen Kabel.
4. Drücken Sie auf die Knöpfe an beiden Seiten des Computers, und schwenken Sie den hinteren Teil der Abdeckung nach oben in Richtung Vorderseite des Computers.



---

## Position der Komponenten

In der folgenden Abbildung sind die einzelnen Komponenten in Ihrem Computer dargestellt.



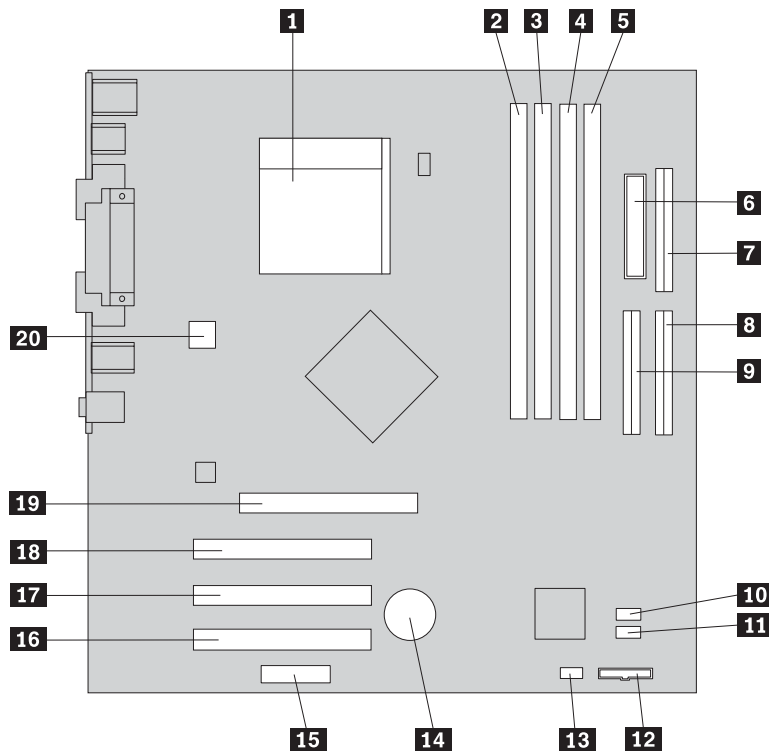
- |  |  |
|--|--|
| <b>1</b> CD-ROM- oder DVD-ROM-Laufwerk | <b>7</b> DIMMs                           |
| <b>2</b> USB-Anschluss                 | <b>8</b> Mikroprozessor und Kühlkörper   |
| <b>3</b> USB-Anschluss                 | <b>9</b> AGP-Steckplatz (einige Modelle) |
| <b>4</b> Optionale Laufwerkposition    | <b>10</b> Batterie                       |
| <b>5</b> Festplattenlaufwerk           | <b>11</b> PCI-Steckplätze                |
| <b>6</b> Diskettenlaufwerk             |  |

---

## Position der Komponenten auf der Systemplatine

Die Systemplatine oder *Steuerplatine* ist die Hauptschaltkarte Ihres Computers. Sie stellt die grundlegenden Computerfunktionen bereit und unterstützt eine Vielzahl von Einheiten, die bereits von IBM installiert wurden oder später von Ihnen installiert werden können.

In der folgenden Abbildung sind die Positionen der Komponenten auf der Systemplatine dargestellt.



- |  |  |
|--|--|
| <b>1</b> Mikroprozessor                  | <b>11</b> SATA0-Anschluss                                  |
| <b>2</b> DIMM-Steckplatz 1               | <b>12</b> Anschluss für Bedienfeld                         |
| <b>3</b> DIMM-Steckplatz 2               | <b>13</b> Brücke zum Löschen/<br>Wiederherstellen des CMOS |
| <b>4</b> DIMM-Steckplatz 3               | <b>14</b> Batterie   |
| <b>5</b> DIMM-Steckplatz 4               | <b>15</b> Audioanschluss an der<br>Frontverkleidung        |
| <b>6</b> Netzteilanschluss               | <b>16</b> PCI-Steckplatz 3                                 |
| <b>7</b> Anschluss für Diskettenlaufwerk | <b>17</b> PCI-Steckplatz 2                                 |
| <b>8</b> Primärer IDE-Anschluss          | <b>18</b> PCI-Steckplatz 1                                 |
| <b>9</b> Sekundärer IDE-Anschluss        | <b>19</b> AGP-Steckplatz (einige Modelle)                  |
| <b>10</b> SATA1-Anschluss                | <b>20</b> 12V-Stromversorgungsanschluss                    |

## Speicher installieren

Ihr Computer ist mit vier DIMM-Steckplätzen (Dual Inline Memory Module) für maximal 4,0 GB Systemspeicher ausgestattet.

Für das Installieren von DIMMs gelten die folgenden Regeln:

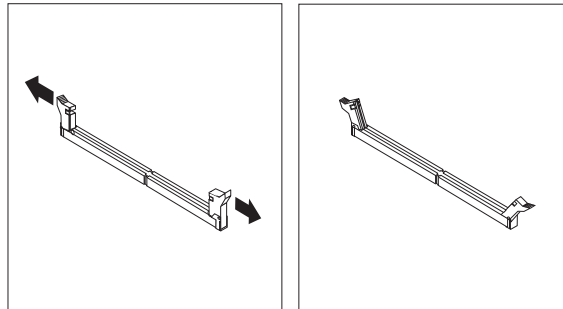
- Der Systemspeicher ist in zwei Kanäle unterteilt (Kanal A und B). Die DIMM-Steckplätze 1 und 2 sind Kanal A, und die DIMM-Steckplätze 3 und 4 sind Kanal B.
- Wenn die DIMM-Steckplätze 1 und 3 (bzw. 2 und 4) dieselbe Technologie und dieselbe Speichergröße aufweisen, arbeitet das System im Zweikanalmodus.
- Verwenden Sie 184-poligen DDR-SDRAM mit 2,5 V (DDR = Double Data Rate; SDRAM = Synchronous Dynamic Random Access Memory).

- Verwenden Sie DIMMs mit 128 MB, 256 MB, 512 MB oder 1,0 GB in beliebiger Kombination.
- Die DIMMs sind 38,1 mm hoch.

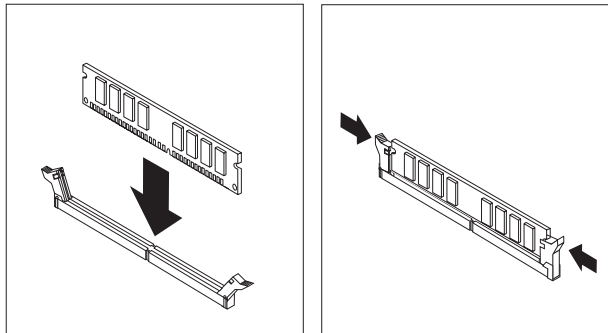
**Anmerkung:** Es können nur DDR-SDRAM-DIMMs verwendet werden.

Gehen Sie zum Installieren eines DIMMs wie folgt vor:

1. Entfernen Sie die Abdeckung. Diesbezügliche Anweisungen finden Sie im Abschnitt „Abdeckung entfernen“ auf Seite 9.
2. Sie müssen unter Umständen einen Adapter entfernen, um auf die DIMM-Steckplätze zugreifen zu können. Diesbezügliche Anweisungen finden Sie im Abschnitt „Adapter installieren“ auf Seite 13.
3. So finden Sie die DIMM-Steckplätze. Diesbezügliche Anweisungen finden Sie im Abschnitt „Position der Komponenten auf der Systemplatine“ auf Seite 10.
4. Öffnen Sie die Halteklammern.



5. Richten Sie die Kerben im DIMM an den Laschen des Stecksockels aus. Drücken Sie das DIMM gerade in den Stecksockel, bis die Halteklammern an den Seiten des DIMMs einrasten.



**Weiteres Vorgehen:**

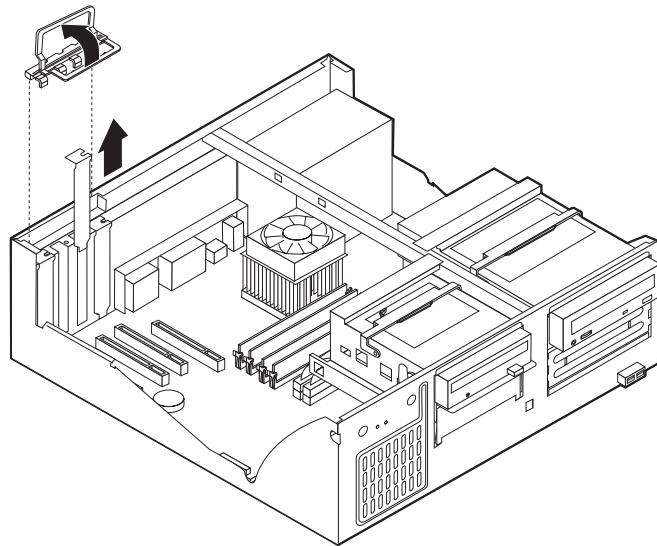
- Wenn Sie mit einer weiteren Zusatzeinrichtung arbeiten möchten, schlagen Sie den entsprechenden Abschnitt auf.
- Wenn Sie die Installation abschließen möchten, fahren Sie mit dem Abschnitt „Abdeckung wieder anbringen und Kabel anschließen“ auf Seite 23 fort.

## Adapter installieren

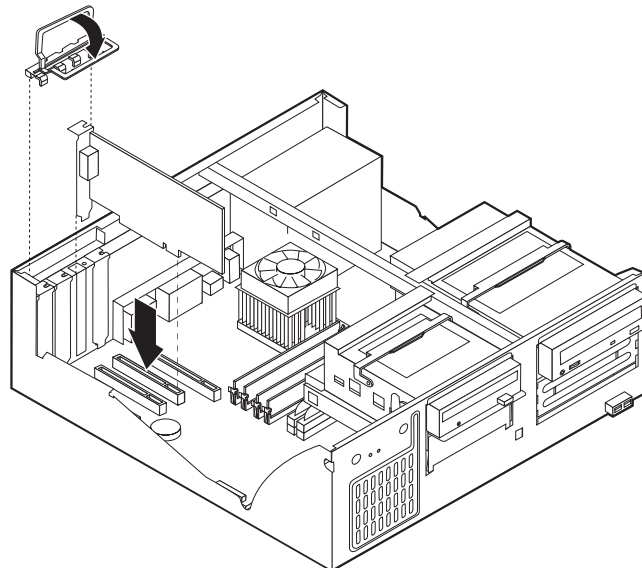
Dieser Abschnitt enthält Informationen und Anweisungen zum Installieren und Entfernen von Adaptern. Ihr Computer verfügt über drei Erweiterungssteckplätze für PCI-Adapter. Bei einigen Modellen ist ein Steckplatz für einen AGP-Adapter vorhanden. Sie können Adapter mit einer Länge von bis zu 340 mm im AGP-Steckplatz, in PCI-Steckplatz 2 oder in PCI-Steckplatz 3 installieren. Sie können Adapter mit einer Länge von bis zu 200 mm in PCI-Steckplatz 1 installieren.

Gehen Sie zum Installieren eines Adapters wie folgt vor:

1. Entfernen Sie die Abdeckung. Diesbezügliche Anweisungen finden Sie im Abschnitt „Abdeckung entfernen“ auf Seite 9.
2. Entfernen Sie die Abdeckungsverriegelung des Adaptersteckplatzes und die Abdeckung des entsprechenden Erweiterungssteckplatzes.



3. Nehmen Sie den Adapter aus der antistatischen Verpackung.
4. Installieren Sie den Adapter im entsprechenden Steckplatz auf der Systemplatine.
5. Installieren Sie die Abdeckungsverriegelung des Adaptersteckplatzes.



**Weiteres Vorgehen:**

- Wenn Sie mit einer weiteren Zusatzeinrichtung arbeiten möchten, schlagen Sie den entsprechenden Abschnitt auf.
- Wenn Sie die Installation abschließen möchten, fahren Sie mit dem Abschnitt „Abdeckung wieder anbringen und Kabel anschließen“ auf Seite 23 fort.

---

## Interne Laufwerke installieren

Dieser Abschnitt enthält Informationen und Anweisungen zum Installieren und Entfernen interner Laufwerke.

Interne Laufwerke sind Einheiten, die der Computer zum Lesen und Speichern von Daten verwendet. Sie können Ihrem Computer Laufwerke hinzufügen, um die Speicherkapazität zu erhöhen und andere Arten von Datenträgern lesen zu können. Zu den für Ihren Computer verfügbaren Laufwerken gehören unter anderem:

- PATA-Festplattenlaufwerke (PATA = Parallel Advanced Technology Attachment)
- SATA-Festplattenlaufwerke
- CD-ROM- oder DVD-ROM-Laufwerke
- Bandlaufwerke
- Laufwerke für austauschbare Datenträger

**Anmerkung:** Diese verschiedenen Laufwerke werden auch als IDE-Laufwerke (Integrated Drive Electronics) bezeichnet.

Interne Laufwerke werden in *Positionen* installiert. In diesem Handbuch werden die Laufwerkpositionen als Position 1, Position 2 usw. bezeichnet.

Wenn Sie ein internes Laufwerk installieren möchten, müssen Sie wissen, welche Art von Laufwerken Sie in den einzelnen Positionen installieren können und wie groß diese Laufwerke sein dürfen. Außerdem müssen die Kabel richtig an das installierte interne Laufwerk angeschlossen werden.

## Laufwerkspezifikationen

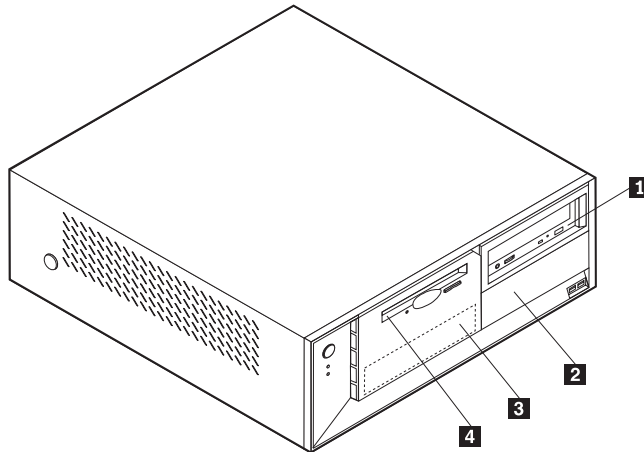
Ihr Computer ist mit den folgenden von IBM installierten Laufwerken ausgestattet:

- CD-ROM- oder DVD-ROM-Laufwerk in Position 1 (einige Modelle)
- 3,5-Zoll-Festplattenlaufwerk in Position 3
- 3,5-Zoll-Diskettenlaufwerk in Position 4

Positionen, in denen sich kein Laufwerk befindet, sind mit einem Abschirmblech und einer Positionsblende ausgestattet.



In der folgenden Abbildung sind die Laufwerkpositionen dargestellt.



In der folgenden Liste sind einige der Laufwerke beschrieben, die Sie in den einzelnen Positionen installieren können. Die Höhenanforderungen sind ebenfalls aufgeführt.

- |  |   |
|--|---|
| <b>1</b> Position 1 - Max. Höhe: 43,0 mm | CD-ROM- oder DVD-ROM-Laufwerk<br>(in einigen Modellen vorinstalliert)   |
| <b>2</b> Position 2 - Max. Höhe: 43,0 mm | 5,25-Zoll-Festplattenlaufwerk<br>5,25-Zoll-Festplattenlaufwerk<br>3,5-Zoll-Festplattenlaufwerk<br>(erfordert eine Halterung)<br>CD-ROM-Laufwerk<br>DVD-ROM-Laufwerk |
| <b>3</b> Position 3 - Max. Höhe: 25,8 mm | 3,5-Zoll-Festplattenlaufwerk<br>(vorinstalliert)  |
| <b>4</b> Position 4 - Max. Höhe: 25,8 mm | 3,5-Zoll-Diskettenlaufwerk<br>(vorinstalliert)  |

#### Anmerkungen:

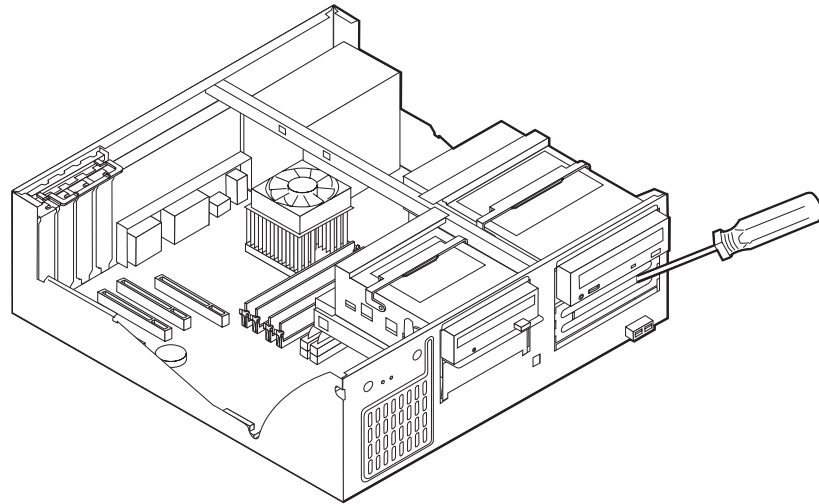
1. Die Installation von Laufwerken mit einer Höhe von mehr als 43,0 mm ist nicht möglich.
2. Installieren Sie Laufwerke für austauschbare Datenträger (Bänder oder CD) in der zugänglichen Position (Position 1 oder 2).

## Laufwerk installieren

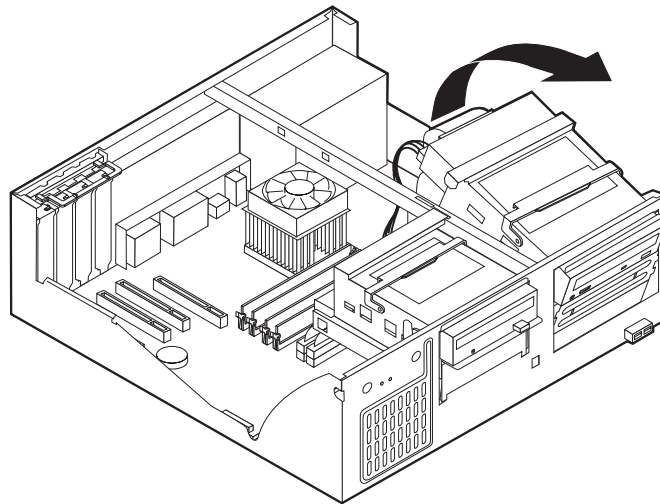
Gehen Sie zum Installieren eines internen Laufwerks wie folgt vor:

1. Entfernen Sie die Abdeckung. Diesbezügliche Anweisungen finden Sie im Abschnitt „Abdeckung entfernen“ auf Seite 9.
2. Ist in Ihrem Computer ein CD- oder DVD-ROM-Laufwerk installiert, müssen Sie möglicherweise die Signal- und Stromversorgungskabel vom Laufwerk abziehen.
3. Handelt es sich bei dem zu installierenden Laufwerk um ein Laufwerk für austauschbare Datenträger, müssen Sie die Positionsblende aus der Frontblende entfernen.

- Entfernen Sie die Metallabdeckung von der Laufwerkposition. Führen Sie dazu einen Schlitzschraubendreher in einen der Steckplätze ein, und lösen Sie die Abdeckung vorsichtig.



- Schwenken Sie den Verriegelungsgriff der Laufwerkposition in Richtung Vorderseite des Computers, und schwenken Sie dann die Laufwerkhalterung wie abgebildet nach oben, bis sie in senkrechter Position einrastet.



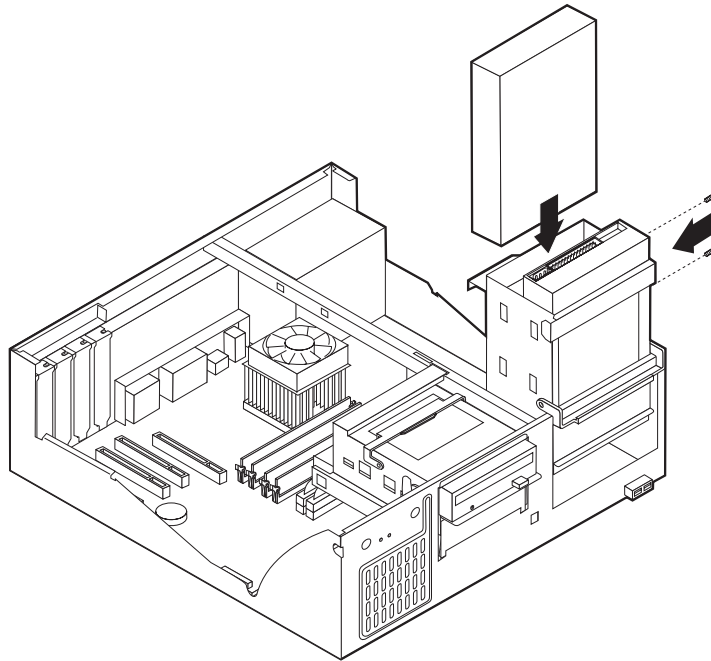
- Sie müssen das zu installierende Laufwerk ordnungsgemäß als übergeordnete oder untergeordnete Einheit konfigurieren.

**Anmerkung:** Ein SATA-Festplattenlaufwerk muss nicht als übergeordnete oder untergeordnete Einheit konfiguriert werden.

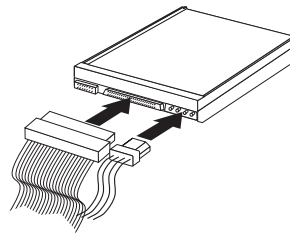
- Handelt es sich um das erste CD-ROM- oder DVD-ROM-Laufwerk, konfigurieren Sie es als übergeordnete Einheit.
- Handelt es sich um ein weiteres CD-ROM- oder DVD-ROM-Laufwerk, konfigurieren Sie es als untergeordnete Einheit.
- Handelt es sich um ein weiteres PATA-Festplattenlaufwerk, konfigurieren Sie es als untergeordnete Einheit.

Informationen zu den Brückeneinstellungen für übergeordnete und untergeordnete Einheiten finden Sie in der im Lieferumfang des Laufwerks enthaltenen Dokumentation.

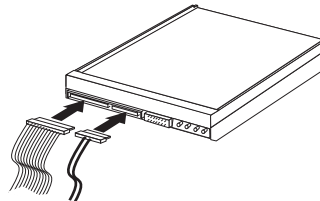
7. Installieren Sie das Laufwerk in der Position. Richten Sie das Laufwerk an den Schraublöchern aus, und bringen Sie die beiden Schrauben an.



8. Schwenken Sie die Laufwerkhalterung in ihre Ausgangsposition zurück.
  9. Für ein Festplattenlaufwerk sind zwei Kabel erforderlich: ein Netzkabel, das mit dem Netzteil verbunden ist, und ein Signalkabel, das mit der Systemplatine verbunden ist.
- Für ein PATA-Festplattenlaufwerk ist ein vieradriges Netzkabel erforderlich.



- Für ein SATA-Festplattenlaufwerk ist ein fünfadriges Netzkabel erforderlich.



Die Vorgehensweise zum Anschließen eines Laufwerks variiert je nach Typ des Laufwerks. Verwenden Sie zum Anschließen des Laufwerks eine der folgenden Prozeduren.

### **Erstes CD-ROM- oder DVD-ROM-Laufwerk anschließen**

1. Legen Sie das Signalkabel mit den drei Anschlüssen bereit, das im Lieferumfang des Computers oder des neuen Laufwerks enthalten ist.
2. Suchen Sie den sekundären IDE-Anschluss auf der Systemplatine. Diesbezügliche Anweisungen finden Sie im Abschnitt „Position der Komponenten auf der Systemplatine“ auf Seite 10.
3. Verbinden Sie ein Ende des Signalkabels mit dem Laufwerk und das andere Ende mit dem sekundären IDE-Anschluss auf der Systemplatine. Verwenden Sie zur Verringerung der Geräuschemission nur die Anschlüsse an den Kabelenden.
4. Ihr Computer ist mit zusätzlichen Stromversorgungsanschlüssen zum Anschließen weiterer Laufwerke ausgestattet. Schließen Sie das Stromversorgungskabel an das Laufwerk an.

### **Zusätzliches CD-ROM-Laufwerk, DVD-ROM-Laufwerk oder PATA-Festplattenlaufwerk anschließen**

1. Suchen Sie den sekundären IDE-Anschluss auf der Systemplatine sowie das Signalkabel mit den drei Anschlüssen. Diesbezügliche Anweisungen finden Sie im Abschnitt „Position der Komponenten auf der Systemplatine“ auf Seite 10.
2. Verbinden Sie den zusätzlichen Anschluss am Signalkabel mit dem neuen Laufwerk.
3. Ihr Computer ist mit zusätzlichen Stromversorgungsanschlüssen zum Anschließen weiterer Laufwerke ausgestattet. Schließen Sie das Stromversorgungskabel an das Laufwerk an.

### **SATA-Festplattenlaufwerk anschließen**

Ein SATA-Festplattenlaufwerk kann an jeden verfügbaren SATA-Anschluss angeschlossen werden.

1. Legen Sie das Signalkabel bereit, das im Lieferumfang des neuen Laufwerks enthalten ist.
2. Suchen Sie den verfügbaren SATA-Anschluss auf der Systemplatine. Diesbezügliche Anweisungen finden Sie im Abschnitt „Position der Komponenten auf der Systemplatine“ auf Seite 10.
3. Verbinden Sie ein Ende des Signalkabels mit dem Laufwerk und das andere Ende mit einem verfügbaren SATA-Anschluss auf der Systemplatine.
4. Ihr Computer ist mit zusätzlichen Stromversorgungsanschlüssen zum Anschließen weiterer Laufwerke ausgestattet. Schließen Sie das Stromversorgungskabel an das Laufwerk an.

#### **Weiteres Vorgehen**

- Wenn Sie mit einer weiteren Zusatzeinrichtung arbeiten möchten, schlagen Sie den entsprechenden Abschnitt auf.
- Wenn Sie die Installation abschließen möchten, fahren Sie mit dem Abschnitt „Abdeckung wieder anbringen und Kabel anschließen“ auf Seite 23 fort.

---

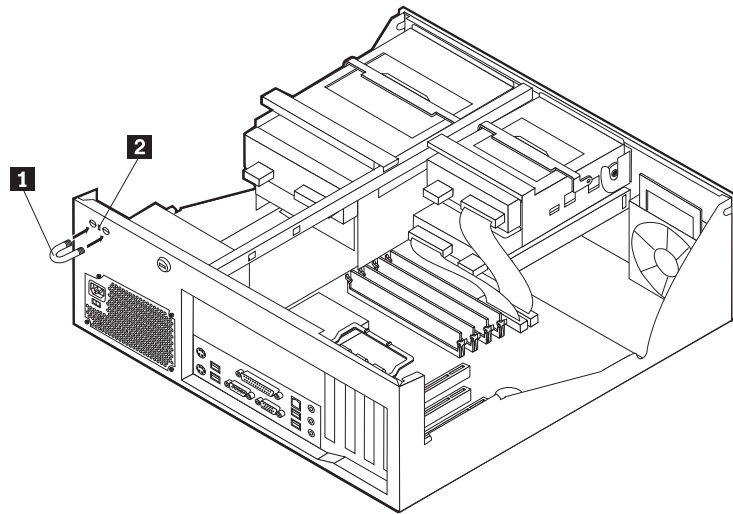
## Sicherheitseinrichtungen installieren

Um einem Diebstahl der Hardware und einem unbefugten Zugriff auf den Computer vorzubeugen, sind verschiedene Sicherheitsschlösser als Zusatzeinrichtung verfügbar. In den folgenden Abschnitten erhalten Sie Informationen, die Sie beim Bestimmen und Installieren der verschiedenen möglichen Schlosstypen für Ihren Computer unterstützen. Zusätzlich zu physischen Sperren kann durch eine Softwaresperre dem unbefugten Zugriff auf Ihren Computer vorgebeugt werden, wobei die Tastatur bis zur Eingabe eines korrekten Kennworts gesperrt ist.

Stellen Sie sicher, dass keines der von Ihnen installierten Stahlseile ein anderes Computerkabel behindert.

### Sicherheitsschlösser bestimmen

In der folgenden Abbildung sind die Positionen der Sicherheitseinrichtungen an der Rückseite des Computers dargestellt.



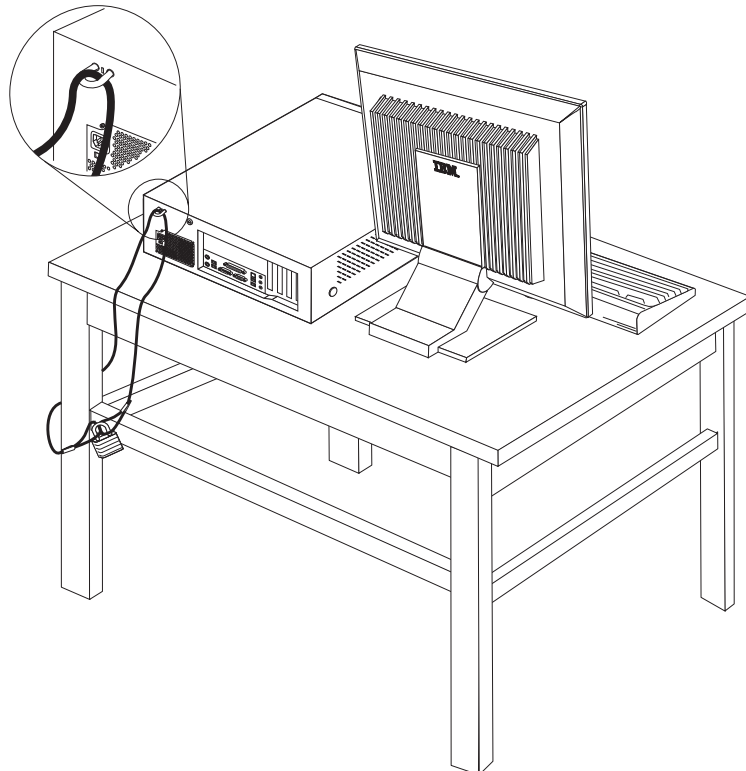
- 1** Sicherungsbügel
- 2** Integrierte Kabelverriegelung

## Sicherungsbügel

Durch das Verwenden eines 5-mm-Sicherungsbügels (auch als U-Bolzen bezeichnet), eines Stahlseils und eines Vorhängeschlosses kann Ihr Computer am Arbeitsplatz, an einem Tisch oder an einer anderen Vorrichtung vorübergehend gesichert werden. Computer, die für das Anbringen eines Sicherungsbügels entwickelt wurden, verfügen über Aussparungen auf der Gehäuserückseite.

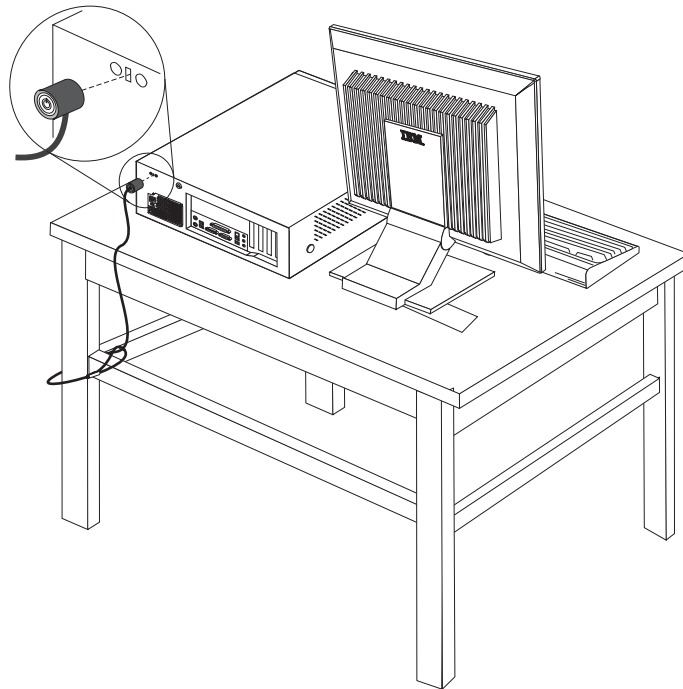
Gehen Sie zum Anbringen eines Sicherungsbügels wie folgt vor:

1. Entfernen Sie die Abdeckung. Diesbezügliche Anweisungen finden Sie im Abschnitt „Abdeckung entfernen“ auf Seite 9.
2. Entfernen Sie die beiden Metallaussparungen mit einem Werkzeug, z. B. einem Schraubendreher.
3. Führen Sie den Sicherungsbügel durch die Rückwand. Bringen Sie dann die Muttern an, und ziehen Sie diese mit einem passenden oder einem verstellbaren Steckschlüssel fest.
4. Bringen Sie die Computerabdeckung wieder an. Weitere Informationen hierzu finden Sie im Abschnitt „Abdeckung wieder anbringen und Kabel anschließen“ auf Seite 23.
5. Ziehen Sie das Stahlseil durch den Sicherungsbügel, und führen Sie es um ein Objekt, das fest mit der Wand oder dem Fußboden verbunden ist und nicht entfernt werden kann. Verbinden Sie die Enden des Stahlseils mit einem Schloss.



## Integrierte Kabelverriegelung

Mit einer integrierten Kabelverriegelung (auch als Kensington-Schloss bezeichnet) können Sie Ihren Computer am Schreibtisch, an einem Tisch oder an einer anderen Vorrichtung vorübergehend sichern. Die Kabelverriegelung ist mit einem Sicherheitssegment auf der Rückseite des Computers verbunden und wird mit einem Schlüssel geöffnet und geschlossen. Der gleiche Verriegelungstyp wird bei vielen Laptops verwendet. Sie können eine Kabelverriegelung direkt bei IBM bestellen. Rufen Sie dazu die Adresse <http://www.pc.ibm.com/support> auf, und suchen Sie nach *Kensington*.



## Kennwortschutz

Um unbefugten Zugriff auf Ihren Computer zu verhindern, können Sie das Programm "IBM Setup Utility" zum Definieren eines Kennworts verwenden. Beim Einschalten des Computers werden Sie zur Eingabe des Kennworts aufgefordert, um die Tastatur für den normalen Gebrauch zu entsperren.

### Weiteres Vorgehen:

- Wenn Sie mit einer weiteren Zusatzeinrichtung arbeiten möchten, schlagen Sie den entsprechenden Abschnitt auf.
- Wenn Sie die Installation abschließen möchten, fahren Sie mit dem Abschnitt „Abdeckung wieder anbringen und Kabel anschließen“ auf Seite 23 fort.

---

## Batterie austauschen

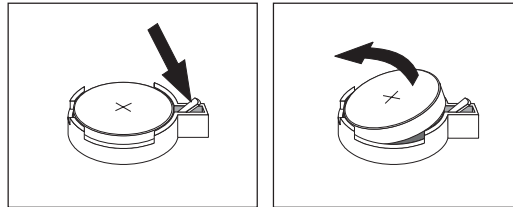
Ihr Computer besitzt eine spezielle Art von Speicher, in dem Datum, Uhrzeit und die Einstellungen für integrierte Komponenten, wie z. B. die Zuordnungen der Parallelanschlüsse (Konfiguration), gespeichert sind. Nach dem Ausschalten des Computers sorgt eine Batterie dafür, dass diese Informationen nicht verloren gehen.

Die Batterie muss nicht geladen oder gewartet werden. Keine Batterie hält jedoch ewig. Wenn die Batterie leer ist, gehen Datum, Uhrzeit und Konfigurationsdaten (einschließlich Kennwörter) verloren. Beim Einschalten des Computers wird eine Fehlermeldung angezeigt.

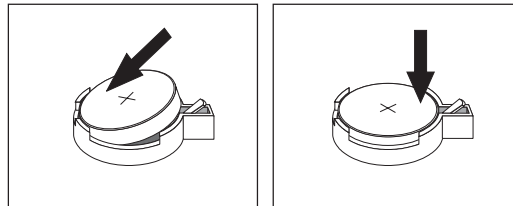
Informationen zum Austauschen und Entsorgen der Batterie finden Sie im Abschnitt „Hinweis zur Lithiumbatterie“ auf Seite xi.

Gehen Sie zum Austauschen der Batterie wie folgt vor:

1. Schalten Sie den Computer und alle angeschlossenen Einheiten aus.
2. Entfernen Sie die Abdeckung. Diesbezügliche Anweisungen finden Sie im Abschnitt „Abdeckung entfernen“ auf Seite 9.
3. Suchen Sie die Position der Batterie. Diesbezügliche Anweisungen finden Sie im Abschnitt „Position der Komponenten auf der Systemplatine“ auf Seite 10.
4. Entfernen Sie, sofern erforderlich, alle Adapter, die den Zugang zur Batterie versperren. Nähere Informationen hierzu finden Sie im Abschnitt „Adapter installieren“ auf Seite 13.
5. Entfernen Sie die alte Batterie.



6. Installieren Sie die neue Batterie.



7. Setzen Sie alle Adapter, die entfernt wurden, um auf die Batterie zugreifen zu können, wieder ein. Anweisungen zum Austauschen von Adaptern finden Sie im Abschnitt „Adapter installieren“ auf Seite 13.
8. Bringen Sie die Abdeckung wieder an, und stecken Sie den Netzstecker in die Netzsteckdose. Diesbezügliche Anweisungen finden Sie im Abschnitt „Abdeckung wieder anbringen und Kabel anschließen“ auf Seite 23.

**Anmerkung:** Wenn der Computer nach dem Austauschen der Batterie zum ersten Mal eingeschaltet wird, erscheint möglicherweise eine Fehlermeldung. Dies ist nach einem Batteriewechsel normal.

9. Schalten Sie den Computer und alle angeschlossenen Einheiten ein.
10. Stellen Sie im Programm "IBM Setup Utility" Datum und Uhrzeit ein, und definieren Sie die Kennwörter. Nähere Informationen hierzu finden Sie in Kapitel 4, „Programm "IBM Setup Utility" verwenden“, auf Seite 77.



---

## Verloren gegangenes oder vergessenes Kennwort löschen (CMOS löschen)

Dieser Abschnitt enthält Informationen zu verloren gegangenen oder vergessenen Kennwörtern. Ausführlichere Informationen zu verloren gegangenen oder vergessenen Kennwörtern finden Sie unter Access IBM auf dem Desktop.

Gehen Sie wie folgt vor, um ein vergessenes Kennwort zu löschen:

1. Schalten Sie den Computer und alle angeschlossenen Einheiten aus.
2. Entfernen Sie die Abdeckung. Diesbezügliche Anweisungen finden Sie im Abschnitt „Abdeckung entfernen“ auf Seite 9.
3. Suchen Sie die Position der Brücke zum Löschen/Wiederherstellen des CMOS auf der Systemplatine. Diesbezügliche Anweisungen finden Sie im Abschnitt „Position der Komponenten auf der Systemplatine“ auf Seite 10.
4. Ziehen Sie, sofern erforderlich, den Abschnitt „Adapter installieren“ auf Seite 13 zu Hilfe, um Adapter zu entfernen, die den Zugang zur Brücke zum Löschen/Wiederherstellen des CMOS versperren.
5. Versetzen Sie die Brücke von der Standardposition (Kontaktstifte 1 und 2) auf die Position für Wartung bzw. Konfiguration (Kontaktstifte 2 und 3).
6. Bringen Sie die Abdeckung wieder an, und stecken Sie den Netzstecker in die Netzsteckdose. Nähere Informationen hierzu finden Sie im Abschnitt „Abdeckung wieder anbringen und Kabel anschließen“.
7. Starten Sie den Computer erneut, und lassen Sie ihn für ca. 10 Sekunden eingeschaltet. Schalten Sie den Computer aus. Halten Sie dabei den Netzschalter ca. 5 Sekunden lang gedrückt. Daraufhin schaltet sich der Computer aus.
8. Wiederholen Sie die Schritte 2 bis 4 auf Seite 23.
9. Setzen Sie die Brücke auf die Standardposition zurück (Kontaktstifte 1 und 2).
10. Bringen Sie die Abdeckung wieder an, und stecken Sie den Netzstecker in die Netzsteckdose. Nähere Informationen hierzu finden Sie im Abschnitt „Abdeckung wieder anbringen und Kabel anschließen“.

---

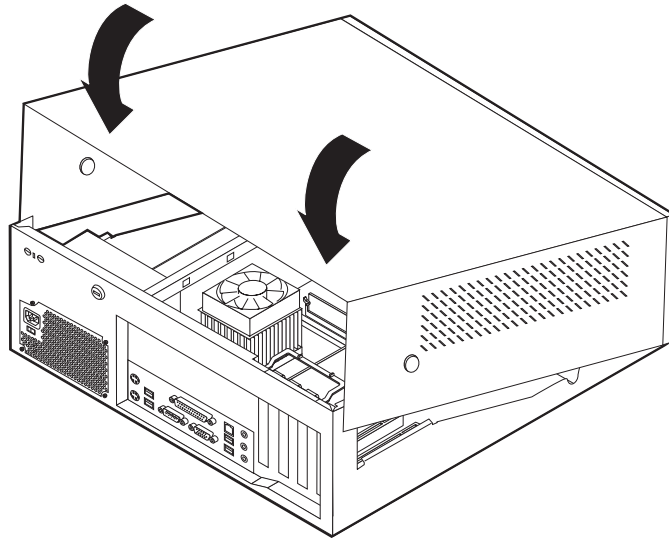
## Abdeckung wieder anbringen und Kabel anschließen

Nachdem Sie die erforderlichen Arbeiten an den Zusatzeinrichtungen vorgenommen haben, müssen Sie alle entfernten Komponenten installieren, die Abdeckung wieder anbringen und alle Kabel, einschließlich der Netz- und Telefonkabel, wieder anschließen. Nach der Installation einiger Zusatzeinrichtungen müssen Sie außerdem die aktualisierten Informationen im Programm "IBM Setup Utility" bestätigen.

Gehen Sie zum Wiederanbringen der Abdeckung und zum Anschließen der Kabel an den Computer wie folgt vor:

1. Vergewissern Sie sich, dass alle Komponenten wieder ordnungsgemäß im Computer installiert wurden und alle Schrauben angezogen sind.
2. Achten Sie darauf, dass keines der Kabel das Wiederanbringen der Abdeckung behindert.

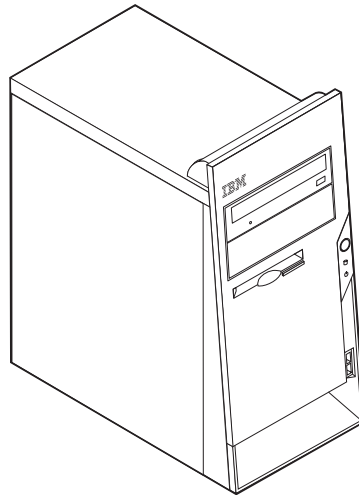
3. Bringen Sie die Abdeckung über dem Gehäuse in Position, und schwenken Sie sie dann über den Computer, bis sie einrastet.



4. Schließen Sie alle externen Kabel und Netzkabel wieder an den Computer an. Diesbezügliche Anweisungen finden Sie im Abschnitt „Externe Zusatzeinrichtungen installieren“ auf Seite 6.
5. Zum Aktualisieren der Konfiguration lesen Sie die Informationen in Kapitel 4, „Programm "IBM Setup Utility" verwenden“, auf Seite 77.

---

## Kapitel 2. Typen 8126, 8174, 8175 und 8176



Dieses Kapitel enthält eine Einführung in die für Ihren Computer verfügbaren Produktmerkmale und Zusatzeinrichtungen. Sie können das Leistungsspektrum Ihres Computers erweitern, indem Sie die Speicherkapazität erhöhen oder Laufwerke und Adapter hinzufügen. Gehen Sie dabei gemäß den folgenden Anweisungen und den zur Zusatzeinrichtung gelieferten Anweisungen vor.

### Wichtige Information

Lesen Sie vor dem Installieren oder Entfernen einer Zusatzeinrichtung den Abschnitt „Wichtige Sicherheitshinweise“ auf Seite v. Die Hinweise und Richtlinien in diesem Abschnitt werden Ihnen helfen, die notwendigen Sicherheitsvorkehrungen zu treffen.

---

## Produktmerkmale

Dieser Abschnitt enthält eine Übersicht über die Produktmerkmale des Computers und die vorinstallierte Software.

### Systeminformationen

Die folgenden Informationen gelten für verschiedene Modelle. Informationen zu Ihrem Modell finden Sie im Programm "IBM Setup Utility". Nähere Informationen hierzu finden Sie in Kapitel 4, „Programm "IBM Setup Utility" verwenden“, auf Seite 77.

### Mikroprozessor (variiert je nach Modelltyp)

- >Intel® Pentium® 4-Prozessor mit Hyper-Threading-Technologie
- Intel Pentium 4-Prozessor
- Intel Celeron®-Prozessor
- Interner Cache (Größe variiert je nach Modelltyp)

### **Hauptspeicher**

- Unterstützung für vier DIMMs (Dual Inline Memory Modules)
- 512 KB FLASH-Speicher für Systemprogramme

### **Interne Laufwerke**

- 3,5-Zoll-Diskettenlaufwerk (1,44 MB)
- Internes Festplattenlaufwerk
- EIDE-CD-ROM- oder DVD-ROM-Laufwerk (einige Modelle)

### **Videosubsystem**

- Ein integrierter Grafikcontroller für einen VGA-Bildschirm (VGA = Video Graphics Array)
- Steckplatz für einen AGP-Videoadapter (AGP = Accelerated Graphics Port) auf der Systemplatine (bei einigen Modellen)

### **Audiosubsystem**

- AC'97 mit ADI 1981B-Audio-Coder-Decoder
- Eingangsanschluss, Ausgangsanschluss und Mikrofonanschlüsse an der Rückwand

### **Konnektivität**

- Integrierter >Intel Ethernet-Controller mit 10/100 Mb/s, der die Funktion "Wake on LAN<sup>®</sup>" unterstützt
- Soft Modem V.90/V.44 (einige Modelle)

### **Systemverwaltungsfunktionen**

- Remote Program Load (RPL) und Dynamic Host Configuration Protocol (DHCP)
- Wake on LAN
- Wake on Ring (im Programm "IBM Setup Utility" heißt diese Funktion "Serial Port Ring Detect" für einen externen Modem und "Modem Ring Detect" für einen internen Modem)
- Fernverwaltung
- Automatisches Einschalten
- SM-BIOS und SM-Software (SM = System Management)
- Speichern der Ergebnisse der POST-Hardwaretests

### **Ein-/Ausgabekomponenten**

- 25-poliger ECP (Extended Capabilities Port)/EPP (Extended Parallel Port)
- Serieller Anschluss mit 9 Kontaktstiften
- Sechs USB-Anschlüsse mit 4 Kontaktstiften (zwei an der Frontverkleidung und vier an der Rückwand)
- PS/2<sup>®</sup>-Mausanschluss
- PS/2-Tastaturanschluss
- Ethernet-Anschluss
- Anschluss für VGA-Bildschirm
- Drei Audioanschlüsse (Eingang, Ausgang und Mikrofon)

### **Erweiterung**

- Vier Laufwerkpositionen
- Drei 32-Bit-PCI-Adaptersteckplätze (PCI = Peripheral Component Interconnect)

**Anmerkung:** Informationen zu den unterstützten Kartenlängen finden Sie im Abschnitt „Adapter installieren“ auf Seite 38.

- Ein AGP-Erweiterungssteckplatz (einige Modelle)

### **Stromversorgung**

- 230-W-Netzteil mit einem Schalter für manuelle Spannungsauswahl
- Automatische Umschaltung auf 50 oder 60 Hz Eingangsfrequenz
- APM-Unterstützung (Advanced Power Management)
- ACPI-Unterstützung (Advanced Configuration and Power Interface)

### **Sicherheitseinrichtungen**

- Benutzer- und Administratorkennwörter
- Unterstützung für das Hinzufügen eines Sicherungsbügels und eines verschließbaren Stahlseils
- Unterstützung für den Einbau einer integrierten Kabelverriegelung (siehe Access IBM)
- Unterstützung für ein Vorhängeschloss am Gehäuse
- Steuerung der Startreihenfolge
- Systemstart ohne Diskettenlaufwerk, Tastatur und Maus
- Modus für nicht überwachten Start
- E/A-Steuerung für Diskette und Festplatte
- E/A-Steuerung für serielle und parallele Anschlüsse
- Option "Security profile by device"

### **Von IBM vorinstallierte Software**

>Möglicherweise ist auf Ihrem Computer bei Lieferung bereits Software vorinstalliert. Sollte dies der Fall sein, gehören dazu ein Betriebssystem, Einheiten-treiber für die integrierten Komponenten sowie weitere Unterstützungsprogramme.

### **Vorinstallierte Betriebssysteme (je nach Modelltyp)**

**Anmerkung:** Diese Betriebssysteme sind nicht in allen Ländern oder Regionen verfügbar.

- Microsoft® Windows® XP Home
- Microsoft Windows XP Professional

### **Zertifizierte oder auf Kompatibilität geprüfte Betriebssysteme<sup>3</sup>**

- Microsoft Windows 2000
- Linux<sup>4</sup>

---

3. Die hier aufgeführten Betriebssysteme werden derzeit zertifiziert oder auf Kompatibilität geprüft. Nach der Veröffentlichung dieses Handbuchs können weitere Betriebssysteme hinzukommen, die von IBM als für Ihren Computer geeignet befunden werden. Diese Liste unterliegt Korrekturen und Erweiterungen. Um festzustellen, ob ein bestimmtes Betriebssystem zertifiziert oder auf Kompatibilität geprüft wurde, besuchen Sie die Website des entsprechenden Betriebssystemherstellers.

4. Linux-Zertifizierung <http://www.ibm.com/pc/support/site.wss/migr-48nt8d.html>

## Technische Daten

In diesem Abschnitt sind die technischen Daten Ihres Computers aufgeführt.

<p><b>Abmessungen</b></p> <p>Höhe: 398 mm Breite: 180 mm Tiefe: 402 mm</p> <p><b>Gewicht</b></p> <p>Mindestausstattung bei Lieferung: 7,6 kg Maximalausstattung: 9,97 kg</p> <p><b>Umgebung</b></p> <p>Lufttemperatur: Bei eingeschaltetem System: 10 bis 35 °C &gt;Bei ausgeschaltetem System: 10 bis 43 °C Maximale Höhe: 2.134 m <b>Anmerkung:</b> Dieser Wert gibt die maximale Höhe an, bei der die angegebenen Lufttemperaturen gelten, in diesem Fall 2.134 m. In Höhen über 2.134 m sind die maximalen Lufttemperaturen niedriger als die hier angegebenen Werte.</p> <p>Feuchtigkeit: Bei eingeschaltetem System: 8 bis 80 % Bei ausgeschaltetem System: 8 bis 80 %</p> <p><b>Elektrische Versorgung</b></p> <p>Eingangsspannung: Unterer Bereich: Mindestens: 100 V Wechselstrom Maximal: 127 V Wechselstrom Eingangsfrequenzbereich: 50 – 60 Hz Einstellung des Spannungsauswahlschalters: 115 V Wechselstrom</p> <p>Oberer Bereich: Mindestens: 200 V Wechselstrom Maximal: 240 V Wechselstrom Eingangsfrequenzbereich: 50 – 60 Hz Einstellung des Spannungsauswahlschalters: 230 V Wechselstrom</p> <p>Eingangsleistung in Kilovolt-Ampere (kVA) (ungefähr): Mindestausstattung bei Lieferung: 0,08 kVA Maximalausstattung: 0,30 kVA</p> <p><b>Anmerkung:</b> Stromverbrauch und Wärmeabgabe variieren je nach Anzahl und Art der installierten Zusatzeinrichtungen und der verwendeten Zusatzfunktionen für Stromverbrauchssteuerung.</p>	<p>Ungefähre <b>Wärmeabgabe</b> in Watt: Mindestausstattung: 75 Watt Maximalausstattung: 230 Watt</p> <p><b>Belüftung</b> ca. 0,68 Kubikmeter pro Minute (maximal)</p> <p><b>Geräuschemissionswerte</b></p> <p>Für Mikroprozessoren mit weniger als 2,8 GHz: Durchschnittliche Schallpegel: An Bedienerposition: Im Leerlauf: 28 dBA In Betrieb: 35 dBA Im Abstand von 1 Meter: Im Leerlauf: 25 dBA In Betrieb: 33 dBA Deklarierte Schallpegel (oberer Grenzwert): Im Leerlauf: 40 dB In Betrieb: 47 dB</p> <p>Für Mikroprozessoren ab 2,8 GHz: Durchschnittliche Schallpegel: An Bedienerposition: Im Leerlauf: 33 dBA In Betrieb: 35 dBA Im Abstand von 1 Meter: Im Leerlauf: 30 dBA In Betrieb: 33 dBA Deklarierte Schallpegel (oberer Grenzwert): Im Leerlauf: 44 dB In Betrieb: 47 dB</p> <p><b>Anmerkung:</b> Diese Werte wurden unter definierten akustischen Bedingungen gemäß den Prozeduren des American National Standards Institute (ANSI) S12.10 und ISO 7779 gemessen und entsprechen der Norm ISO 9296. Die tatsächlichen Schallpegel an einem bestimmten Standort können die durchschnittlichen Werte aufgrund von Schallreflexionen im Raum oder Lärmquellen in der Nähe überschreiten. Die deklarierten Schallpegel geben einen oberen Grenzwert an. Eine Vielzahl von Computern wird unterhalb dieses Grenzwerts bleiben.</p>
---	--

---

## Verfügbare Zusatzeinrichtungen

Im Folgenden sind einige der verfügbaren Zusatzeinrichtungen aufgeführt:

- Externe Zusatzeinrichtungen
  - Parallele Einheiten wie Drucker und externe Laufwerke
  - Serielle Einheiten wie externe Modems und Digitalkameras
  - Audioeinheiten wie externe Lautsprecher für das Audiosystem
  - USB-Einheiten wie Drucker, Joysticks und Scanner
  - Sicherungsvorrichtung, z. B. ein Sicherungsbügel
  - Bildschirme
- Interne Zusatzeinrichtungen
  - System speicher in Form von DIMMs (Dual Inline Memory Modules)
  - PCI-Adapter
  - AGP-Adapter (einige Modelle) (AGP = Accelerated Graphics Port)
  - Interne Interne Laufwerke, z. B.:
    - CD-ROM- und DVD-ROM- Laufwerk
    - Festplatte
    - Diskettenlaufwerke und andere Laufwerke für austauschbare Datenträger

Die neuesten Informationen zu den verfügbaren Zusatzeinrichtungen erhalten Sie bei Ihrem IBM Reseller oder IBM Servicebeauftragten oder auf den folgenden Seiten im World Wide Web:

- <http://www.ibm.com/pc/us/options/>
- <http://www.ibm.com/pc/support/>

You can also obtain information by calling the following telephone numbers:

- Within the United States, call 1-800-IBM-2YOU (1-800-426-2968), your IBM reseller, or IBM marketing representative.
- Within Canada, call 1-800-565-3344 or 1-800-IBM-4YOU.
- Outside the United States and Canada, contact your IBM reseller or IBM marketing representative.

---

## Erforderliche Werkzeuge

Zum Installieren einiger Zusatzeinrichtungen benötigen Sie möglicherweise einen Schlitz- oder Kreuzschlitzschraubendreher. Für bestimmte Zusatzeinrichtungen benötigen Sie möglicherweise weitere Werkzeuge. Diesbezügliche Informationen entnehmen Sie bitte den der Zusatzeinrichtung beiliegenden Anweisungen.

---

## Umgang mit aufladungsempfindlichen Einheiten

Statische Aufladung ist harmlos für den Menschen, kann jedoch Computerkomponenten und Zusatzeinrichtungen stark beschädigen.

Öffnen Sie bei der Installation einer internen Systemerweiterung die antistatische Verpackung erst dann, wenn eine entsprechende Anweisung erfolgt.

Treffen Sie beim Umgang mit Zusatzeinrichtungen und anderen Computerkomponenten die folgenden Sicherheitsvorkehrungen, um Schäden durch statische Aufladung zu vermeiden:

- Vermeiden Sie unnötige Bewegungen. Durch Bewegung kann statische Aufladung aufgebaut werden.
- Behandeln Sie Zusatzeinrichtungen immer mit Sorgfalt. Fassen Sie Adapter und Speichermodule nur an den Kanten an. Berühren Sie keine offen liegende Schaltung.
- Achten Sie darauf, dass die Komponenten nicht von anderen Personen berührt werden.
- Bei der Installation einer neuen Zusatzeinrichtung bringen Sie die antistatische Verpackung mit der Zusatzeinrichtung mindestens zwei Sekunden lang mit einer Metallabdeckung am Erweiterungssteckplatz oder mit einer anderen unlackierten Oberfläche am Computer in Berührung. Dadurch wird die statische Aufladung der Verpackung und Ihres Körpers verringert.
- Installieren Sie die Zusatzeinrichtung nach Möglichkeit direkt, nachdem Sie sie aus der antistatischen Schutzhülle entnommen haben, ohne sie abzusetzen. Sollte dies nicht möglich sein, legen Sie die antistatische Verpackung, in der die Zusatzeinrichtung geliefert wurde, auf eine glatte und ebene Fläche und die Zusatzeinrichtung auf die Verpackung.
- Legen Sie die Zusatzeinrichtung nicht auf der Computerabdeckung oder einer Metalloberfläche ab.

---

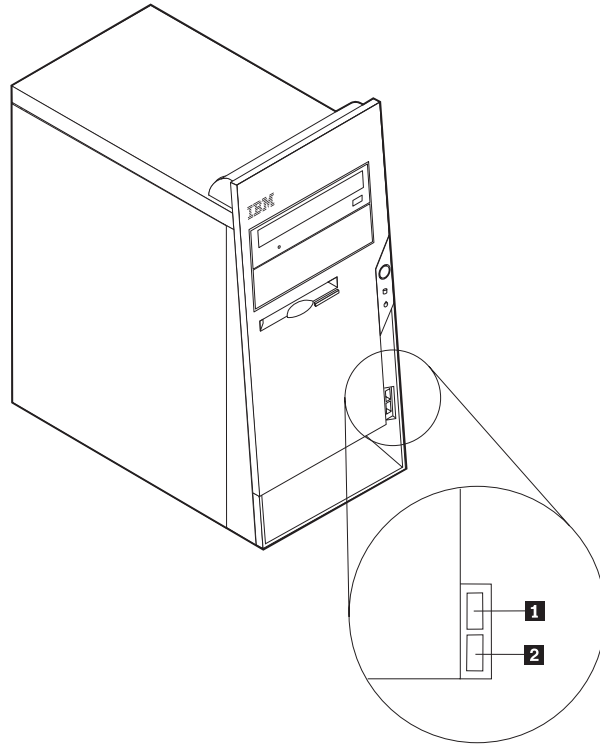
## Externe Zusatzeinrichtungen installieren

Dieser Abschnitt enthält Informationen zu den verschiedenen externen Anschlüssen am Computer, an die Sie externe Zusatzeinrichtungen wie externe Lautsprecher, Drucker oder Scanner anschließen können. Bei einigen externen Zusatzeinrichtungen müssen Sie nicht nur die physische Verbindung herstellen, sondern auch zusätzliche Software installieren. Verwenden Sie beim Hinzufügen einer externen Zusatzeinrichtung die in diesem Abschnitt enthaltenen Informationen, um den richtigen Anschluss zu ermitteln. Ziehen Sie dann die zu der Zusatzeinrichtung gelieferten Anweisungen zu Hilfe, um die Zusatzeinrichtung anzuschließen und die erforderliche Software und die Einheitentreiber zu installieren.



## Anschlüsse an der Vorderseite des Computers

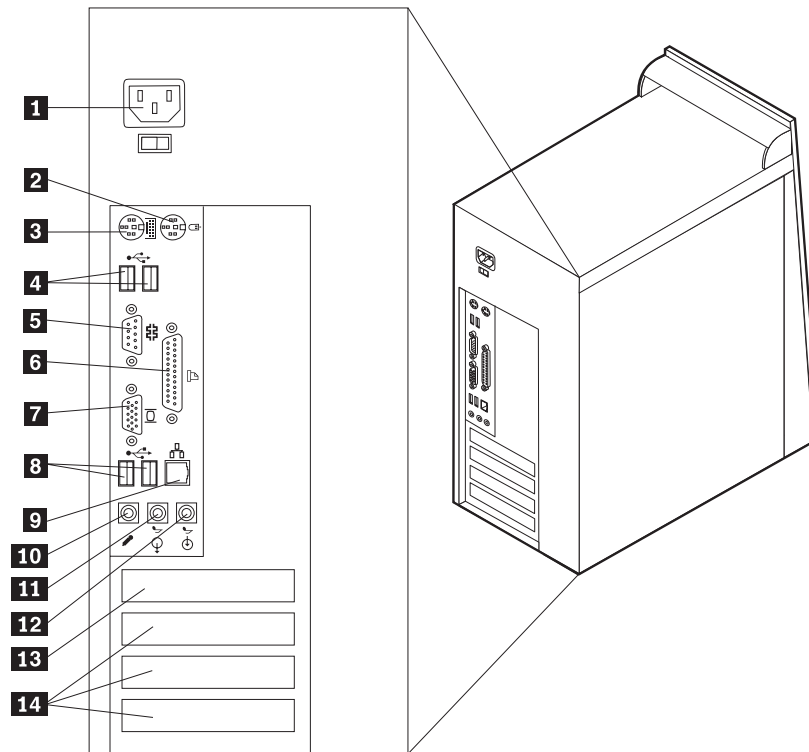
In der folgenden Abbildung sind die Positionen der USB-Anschlüsse an der Vorderseite des Computers dargestellt.



- 1** USB-Anschluss
- 2** USB-Anschluss

## Anschlüsse an der Rückseite des Computers

In der folgenden Abbildung sind die Positionen der Anschlüsse an der Rückseite des Computers dargestellt.



- |                                       |   |
|---------------------------------------|---|
| <b>1</b> Netzteilanschluss            | <b>8</b> USB-Anschlüsse                   |
| <b>2</b> Mausanschluss                | <b>9</b> Ethernet-Anschluss               |
| <b>3</b> Tastaturanschluss            | <b>10</b> Mikrofonanschluss               |
| <b>4</b> USB-Anschlüsse               | <b>11</b> Audioausgangsanschluss          |
| <b>5</b> Serieller Anschluss          | <b>12</b> Audioeingangsanschluss          |
| <b>6</b> Parallelanschluss            | <b>13</b> AGP-Steckplatz (einige Modelle) |
| <b>7</b> Anschluss für VGA-Bildschirm | <b>14</b> PCI-Steckplätze                 |

**Anmerkung:** Einige Anschlüsse an der Rückseite des Computers sind farbig markiert. Diese Markierungen helfen Ihnen dabei, die Kabel den richtigen Anschlüssen am Computer zuzuordnen.

<b>Anschluss</b>	<b>Beschreibung</b>
Mausanschluss	An diesen Anschluss können Sie eine Maus, eine Rollkugel oder eine andere Zeigereinheit anschließen, die einen Standardmausanschluss verwendet.
Tastaturanschluss	An diesen Anschluss können Sie eine Tastatur anschließen, die einen Standardtastaturanschluss verwendet.
USB-Anschlüsse	An diese Anschlüsse können Sie Einheiten anschließen, die eine USB-Verbindung (Universal Serial Bus) verwenden, z. B. einen USB-Scanner oder einen USB-Drucker. Wenn Sie mehr als sechs USB-Einheiten haben, können Sie einen USB-Hub kaufen, an den Sie zusätzliche USB-Einheiten anschließen können.
Serieller Anschluss	An diesen Anschluss können Sie einen externen Modem, einen seriellen Drucker oder andere Einheiten anschließen, die einen 9-poligen seriellen Anschluss verwenden.
Parallelanschluss	An diesen Anschluss können Sie einen Paralleldrucker, einen Parallel-Scanner oder andere Einheiten anschließen, die einen 25-poligen Parallelanschluss verwenden.
Ethernet-Anschluss	An diesen Anschluss können Sie ein Ethernet-Kabel für ein lokales Netz (LAN, Local Area Network) anschließen. <b>Anmerkung:</b> Verwenden Sie ein Ethernet-Kabel der Kategorie 5, um den Computer innerhalb der zulässigen Werte für elektromagnetische Verträglichkeit der Klasse B zu betreiben.
Mikrofonanschluss	An diesen Anschluss am Computer können Sie ein Mikrofon anschließen, wenn Sie Spracherkennungssoftware verwenden und Sprache oder andere Geräusche/Klänge auf der Festplatte aufzeichnen möchten.
Audioausgangsanschluss	Über diesen Anschluss sendet der Computer Tonsignale an externe Einheiten, z. B. an Stereolautsprecher mit eigener Stromversorgung (Lautsprecher mit integrierten Verstärkern), Kopfhörer, Multimediatastaturen, oder an den Eingangsanschluss eines Stereosystems oder einer anderen externen Aufzeichnungseinheit.
Audioeingangsanschluss	An diesem Anschluss werden Audiosignale von einer externen Audioeinheit wie einem Stereosystem empfangen. Wenn Sie eine externe Audioeinheit anschließen, werden der Audioausgangsanschluss der Einheit und der Audioeingangsanschluss des Computers durch ein Kabel miteinander verbunden.

## Einheitentreiber anfordern

Sie können Einheitentreiber für nicht vorinstallierte Betriebssysteme von der Website <http://www.ibm.com/pc/support/> herunterladen. Installationsanweisungen finden Sie in den Readme-Dateien zu den Einheitentreiberdateien.

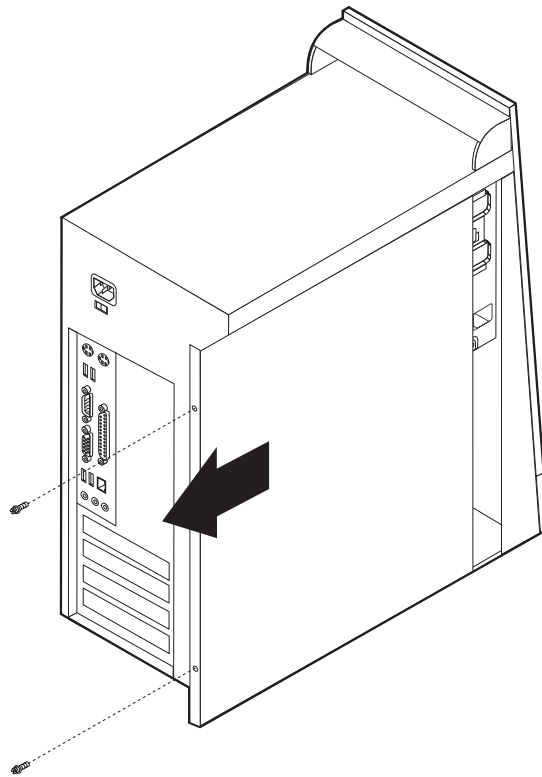
## Abdeckung entfernen

### Wichtige Information

Lesen Sie vor dem Entfernen der Abdeckung die Informationen in den Abschnitten „Wichtige Sicherheitshinweise“ auf Seite v und „Umgang mit aufladungsempfindlichen Einheiten“ auf Seite 30.

Gehen Sie zum Entfernen der Abdeckung wie folgt vor:

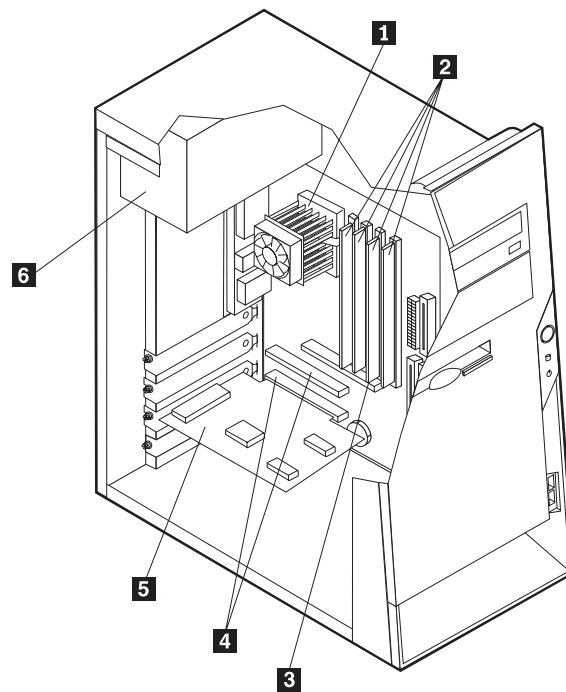
1. Fahren Sie das Betriebssystem herunter, entnehmen Sie alle Datenträger (Disketten, CDs oder Bänder) aus den Laufwerken, und schalten Sie alle angeschlossenen Einheiten sowie den Computer aus.
2. Ziehen Sie alle Netzkabel aus den Netzsteckdosen.
3. Lösen Sie alle Kabel vom Computer. Dies gilt für alle Netzkabel, Kabel von Ein-/Ausgabeeinheiten und alle anderen an den Computer angeschlossenen Kabel.
4. Entfernen Sie die beiden Schrauben hinten an der linken Seitenabdeckung, und schieben Sie die Abdeckung nach hinten, um sie zu entfernen.



---

## Position der Komponenten

In der folgenden Abbildung sind die einzelnen Komponenten in Ihrem Computer dargestellt.



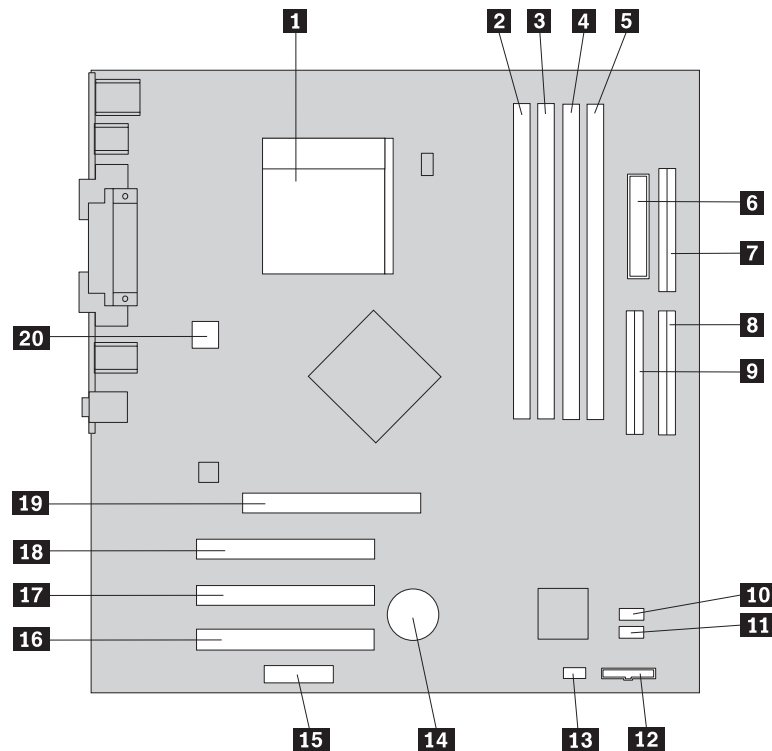
- |  |                          |
|--|--------------------------|
| <b>1</b> Mikroprozessor und Kühlprofil         | <b>4</b> PCI-Steckplätze |
| <b>2</b> DIMMs                                 | <b>5</b> PCI-Adapter     |
| <b>3</b> AGP-Steckplatz (bei einigen Modellen) | <b>6</b> Netzteil        |

---

## Position der Komponenten auf der Systemplatine

Die Systemplatine (auch *Platine* oder *Steuerplatine* genannt) ist die Hauptschaltkarte Ihres Computers. Sie stellt die grundlegenden Computerfunktionen bereit und unterstützt eine Vielzahl von Einheiten, die bereits von IBM installiert wurden oder später von Ihnen installiert werden können.

In der folgenden Abbildung sind die Positionen der Komponenten auf der Systemplatine dargestellt.



- |  |  |
|--|--|
| <b>1</b> Mikroprozessor                  | <b>11</b> SATA0-Anschluss                              |
| <b>2</b> DIMM-Steckplatz 1               | <b>12</b> Anschluss für Bedienfeld                     |
| <b>3</b> DIMM-Steckplatz 2               | <b>13</b> Brücke zum Löschen/Wiederherstellen des CMOS |
| <b>4</b> DIMM-Steckplatz 3               | <b>14</b> Batterie                                     |
| <b>5</b> DIMM-Steckplatz 4               | <b>15</b> Audioanschluss an der Frontverkleidung       |
| <b>6</b> Netzteilanschluss               | <b>16</b> PCI-Steckplatz 3                             |
| <b>7</b> Anschluss für Diskettenlaufwerk | <b>17</b> PCI-Steckplatz 2                             |
| <b>8</b> Primärer IDE-Anschluss          | <b>18</b> PCI-Steckplatz 1                             |
| <b>9</b> Sekundärer IDE-Anschluss        | <b>19</b> AGP-Steckplatz (einige Modelle)              |
| <b>10</b> SATA1-Anschluss                | <b>20</b> 12V-Stromversorgungsanschluss                |

## Speicher installieren

Ihr Computer ist mit vier DIMM-Steckplätzen (Dual Inline Memory Module) für maximal 4,0 GB Systemspeicher ausgestattet.

Für das Installieren von DIMMs gelten die folgenden Regeln:

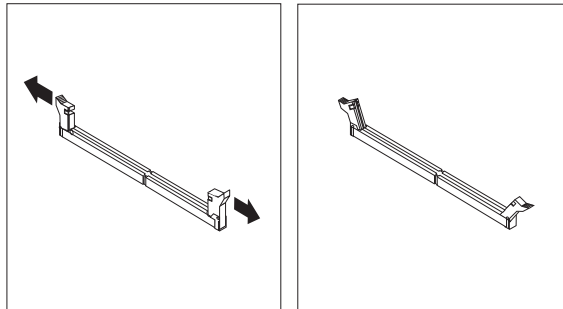
- Der Systemspeicher ist in zwei Kanäle unterteilt (Kanal A und B). Die DIMM-Steckplätze 1 und 2 sind Kanal A, und die DIMM-Steckplätze 3 und 4 sind Kanal B.
- Wenn die DIMM-Steckplätze 1 und 3 (bzw. 2 und 4) dieselbe Technologie und dieselbe Speichergröße aufweisen, arbeitet das System im Zweikanalmodus.
- Verwenden Sie 184-poligen DDR-SDRAM mit 2,5 V (DDR = Double Data Rate; SDRAM = Synchronous Dynamic Random Access Memory).

- Verwenden Sie DIMMs mit 128 MB, 256 MB, 512 MB oder 1,0 GB in beliebiger Kombination.
- Die DIMMs sind 38,1 mm hoch.

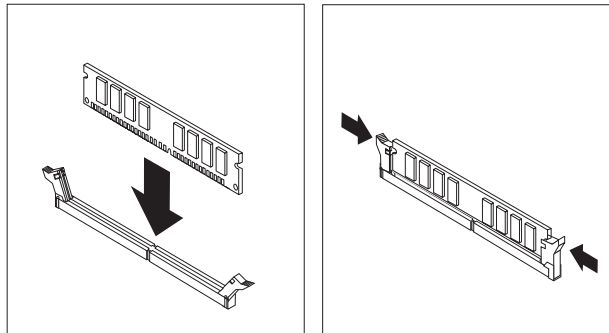
**Anmerkung:** Es können nur DDR-SDRAM-DIMMs verwendet werden.

Gehen Sie zum Installieren eines DIMMs wie folgt vor:

1. Entfernen Sie die Abdeckung. Diesbezügliche Anweisungen finden Sie im Abschnitt „Abdeckung entfernen“ auf Seite 34.
2. Sie müssen unter Umständen einen Adapter entfernen, um auf die DIMM-Steckplätze zugreifen zu können. Diesbezügliche Anweisungen finden Sie im Abschnitt „Adapter installieren“ auf Seite 38.
3. Suchen Sie die DIMM-Steckplätze. Diesbezügliche Anweisungen finden Sie im Abschnitt „Position der Komponenten auf der Systemplatine“ auf Seite 35.
4. Öffnen Sie die Halteklammern.



5. Richten Sie die Kerben im DIMM an den Laschen des Stecksockels aus. Drücken Sie das DIMM gerade in den Stecksockel, bis die Halteklammern an den Seiten des DIMMs einrasten.



**Weiteres Vorgehen:**

- Installieren Sie die zuvor entfernten Adapter.
- Wenn Sie mit einer weiteren Zusatzeinrichtung arbeiten möchten, schlagen Sie den entsprechenden Abschnitt auf.
- Wenn Sie die Installation abschließen möchten, fahren Sie mit dem Abschnitt „Abdeckung wieder anbringen und Kabel anschließen“ auf Seite 48 fort.

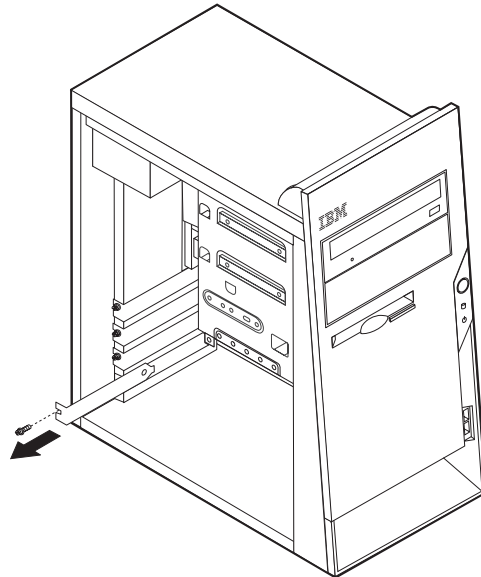
---

## Adapter installieren

Dieser Abschnitt enthält Informationen und Anweisungen zum Installieren und Entfernen von Adaptern. Ihr Computer verfügt über drei Erweiterungssteckplätze für PCI-Adapter. Bei einigen Modellen ist ein Steckplatz für einen AGP-Adapter vorhanden. Sie können Adapter mit einer Länge von bis zu 228 mm im AGP-Steckplatz, in PCI-Steckplatz 2 oder in PCI-Steckplatz 3 installieren. Sie können Adapter mit einer Länge von bis zu 200 mm in PCI-Steckplatz 1 installieren.

Gehen Sie zum Installieren eines Adapters wie folgt vor:

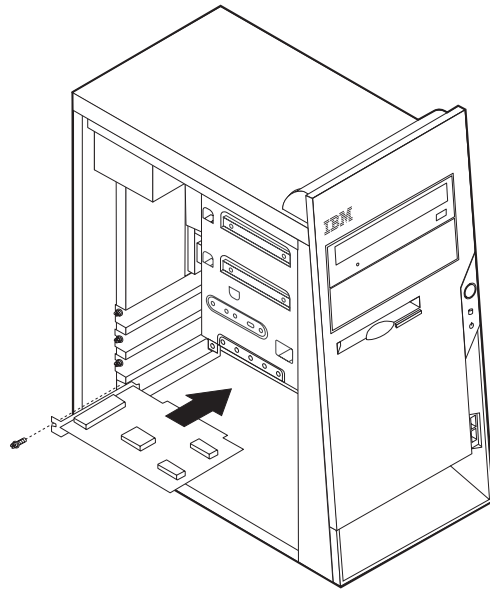
1. Entfernen Sie die Abdeckung. Diesbezügliche Anweisungen finden Sie im Abschnitt „Abdeckung entfernen“ auf Seite 34.
2. Entfernen Sie die Abdeckung für den entsprechenden Erweiterungssteckplatz.



3. Nehmen Sie den Adapter aus der antistatischen Verpackung.
4. Installieren Sie den Adapter im entsprechenden Steckplatz auf der Systemplatine.



5. Sichern Sie den Adapter wie abgebildet mit der Schraube.



#### Weiteres Vorgehen

- Wenn Sie mit einer weiteren Zusatzeinrichtung arbeiten möchten, schlagen Sie den entsprechenden Abschnitt auf.
- Wenn Sie die Installation abschließen möchten, fahren Sie mit dem Abschnitt „Abdeckung wieder anbringen und Kabel anschließen“ auf Seite 48 fort.

---

## Interne Laufwerke installieren

Dieser Abschnitt enthält Informationen und Anweisungen zum Installieren und Entfernen interner Laufwerke.

Interne Laufwerke sind Einheiten, die der Computer zum Lesen und Speichern von Daten verwendet. Sie können Ihrem Computer Laufwerke hinzufügen, um die Speicherkapazität zu erhöhen und andere Arten von Datenträgern lesen zu können. Zu den für Ihren Computer verfügbaren Laufwerken gehören unter anderem:

- PATA-Festplattenlaufwerke (PATA = Parallel Advanced Technology Attachment)
- SATA-Festplattenlaufwerke
- CD-ROM- oder DVD-ROM-Laufwerke
- Austauschbare Datenträger Laufwerke

**Anmerkung:** Diese verschiedenen Laufwerke werden auch als IDE-Laufwerke (Integrated Drive Electronics) bezeichnet.

Interne Laufwerke werden in *Positionen* installiert. In diesem Handbuch werden die Laufwerkpositionen als Position 1, Position 2 usw. bezeichnet.

Wenn Sie ein internes Laufwerk installieren möchten, müssen Sie wissen, welche Art von Laufwerken Sie in den einzelnen Positionen installieren können und wie groß diese Laufwerke sein dürfen. Außerdem müssen die Kabel richtig an das installierte interne Laufwerk angeschlossen werden.

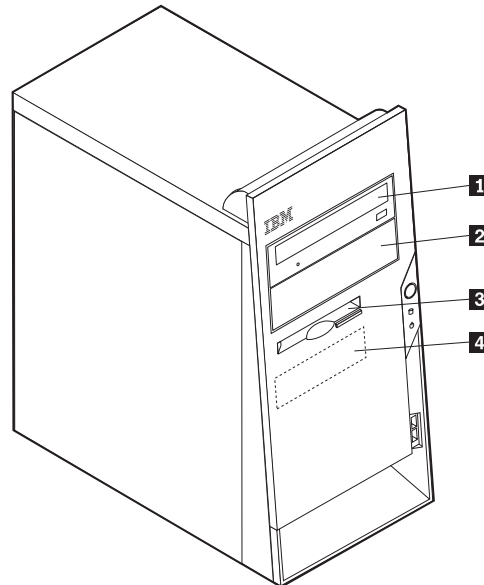
## Laufwerkspezifikationen

Ihr Computer ist mit den folgenden von IBM installierten Laufwerken ausgestattet:

- CD-ROM- oder DVD-ROM-Laufwerk in Position 1
- 3,5-Zoll-Diskettenlaufwerk in Position 3
- 3,5-Zoll-Festplattenlaufwerk in Position 4

Positionen, in denen sich kein Laufwerk befindet, sind mit einem Abschirmblech und einer Positionsblende ausgestattet.

In der folgenden Abbildung sind die Laufwerkpositionen dargestellt.



In der folgenden Tabelle sind einige Laufwerke beschrieben, die Sie in den einzelnen Positionen installieren können. Die Höhenanforderungen sind ebenfalls aufgeführt.

<b>1</b> Position 1 - Max. Höhe: 43,0 mm	CD-ROM- oder DVD-ROM-Laufwerk (in einigen Modellen vorinstalliert)
<b>2</b> Position 2 - Max. Höhe: 43,0 mm	5,25-Zoll-Festplattenlaufwerk 5,25-Zoll-Festplattenlaufwerk 3,5-Zoll-Festplattenlaufwerk (erfordert eine Halterung) CD-ROM-Laufwerk DVD-ROM-Laufwerk
<b>3</b> Position 3 - Max. Höhe: 25,8 mm	3,5-Zoll-Diskettenlaufwerk (vorinstalliert)
<b>4</b> Position 4 - Max. Höhe: 25,8 mm	3,5-Zoll-Festplattenlaufwerk (vorinstalliert)

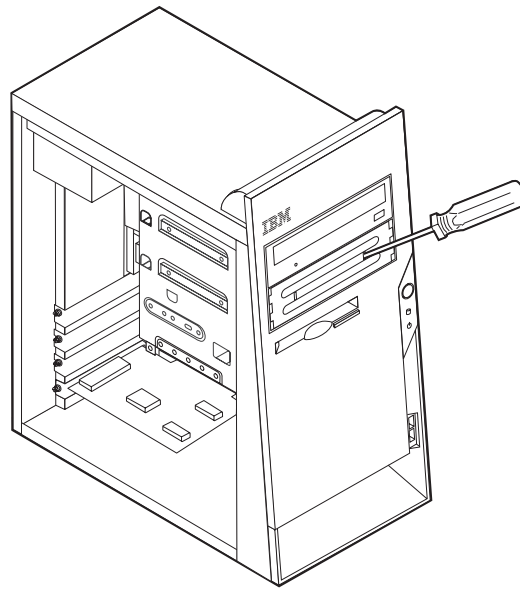
### Anmerkungen:

1. Die Installation von Laufwerken mit einer Höhe von mehr als 43,0 mm ist nicht möglich.
2. Installieren Sie Laufwerke für austauschbare Datenträger (Bänder oder CD) in den zugänglichen Positionen (Position 1 oder 2).

## Laufwerk installieren

Gehen Sie zum Installieren eines internen Laufwerks wie folgt vor:

1. Entfernen Sie die Abdeckung. Diesbezügliche Anweisungen finden Sie im Abschnitt „Abdeckung entfernen“ auf Seite 34.
2. Ist in Ihrem Computer ein CD- oder DVD-ROM-Laufwerk installiert, müssen Sie möglicherweise die Signal- und Stromversorgungskabel vom Laufwerk abziehen.
3. Entfernen Sie die Positionsblende aus der Laufwerkposition, indem Sie an der Kante einen Schlitzschraubendreher ansetzen und die Abdeckung vorsichtig lösen.
4. Entfernen Sie die Metallabdeckung von der Laufwerkposition. Führen Sie dazu einen Schlitzschraubendreher in einen der Steckplätze ein, und lösen Sie die Abdeckung vorsichtig.



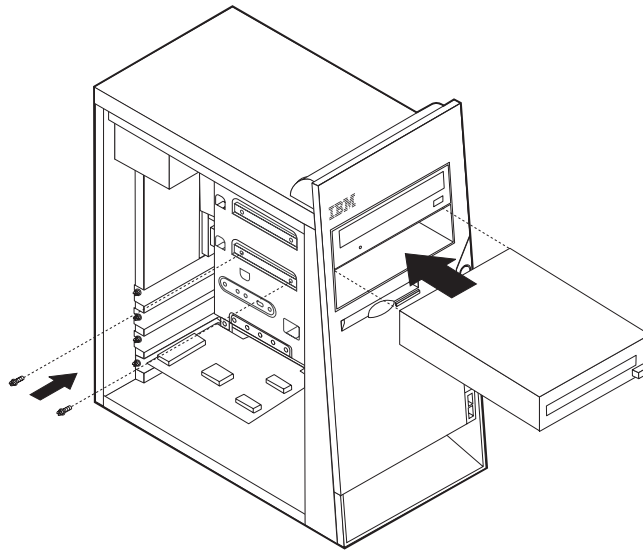
5. Sie müssen das zu installierende Laufwerk ordnungsgemäß als übergeordnete oder untergeordnete Einheit konfigurieren.

**Anmerkung:** Ein SATA-Festplattenlaufwerk muss nicht als übergeordnete oder untergeordnete Einheit konfiguriert werden.

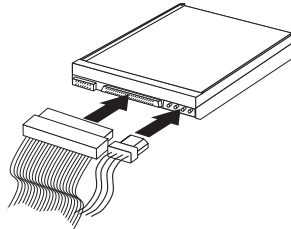
- Handelt es sich um das erste CD-ROM- oder DVD-ROM-Laufwerk, konfigurieren Sie es als übergeordnete Einheit.
- Handelt es sich um ein weiteres CD-ROM- oder DVD-ROM-Laufwerk, konfigurieren Sie es als untergeordnete Einheit.
- Handelt es sich um ein weiteres PATA-Festplattenlaufwerk, konfigurieren Sie es als untergeordnete Einheit.

Informationen zu den Brückeneinstellungen für übergeordnete und untergeordnete Einheiten finden Sie in der im Lieferumfang des Laufwerks enthaltenen Dokumentation.

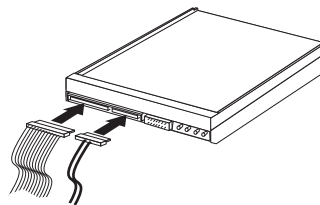
6. Installieren Sie das Laufwerk in der Position. Richten Sie das Laufwerk an den Schraublöchern aus, und sichern Sie das Laufwerk mit zwei Schrauben.



7. Für ein Festplattenlaufwerk sind zwei Kabel erforderlich: ein Netzkabel, das mit dem Netzteil verbunden ist, und ein Signalkabel, das mit der Systemplatine verbunden ist.
- Für ein PATA-Festplattenlaufwerk ist ein vieradriges Netzkabel erforderlich.



- Für ein SATA-Festplattenlaufwerk ist ein fünfadriges Netzkabel erforderlich.



Die Vorgehensweise zum Anschließen eines Laufwerks variiert je nach Typ des Laufwerks. Verwenden Sie zum Anschließen des Laufwerks eine der folgenden Prozeduren.

## **Erstes CD-ROM- oder DVD-ROM-Laufwerk anschließen**

1. Legen Sie das Signalkabel mit den drei Anschlüssen bereit, das im Lieferumfang des Computers oder des neuen Laufwerks enthalten ist.
2. Suchen Sie den sekundären IDE-Anschluss auf der Systemplatine. Diesbezügliche Anweisungen finden Sie im Abschnitt „Position der Komponenten auf der Systemplatine“ auf Seite 35.
3. Verbinden Sie ein Ende des Signalkabels mit dem Laufwerk und das andere Ende mit dem sekundären IDE-Anschluss auf der Systemplatine. Verwenden Sie zur Verringerung der Geräuschemission nur die Anschlüsse an den Kabelenden.
4. Ihr Computer ist mit zusätzlichen Stromversorgungsanschlüssen zum Anschließen weiterer Laufwerke ausgestattet. Schließen Sie das Stromversorgungskabel an das Laufwerk an.

## **Zusätzliches CD-ROM-Laufwerk, DVD-ROM-Laufwerk oder PATA-Festplattenlaufwerk anschließen**

Ein zusätzliches Laufwerk kann entweder an den primären IDE-Anschluss oder an den sekundären IDE-Anschluss angeschlossen werden.

1. Suchen Sie einen verfügbaren IDE-Anschluss am Signalkabel mit den drei Anschlüssen, das entweder an den primären IDE-Anschluss oder an den sekundären IDE-Anschluss auf der Systemplatine angeschlossen ist. Diesbezügliche Anweisungen finden Sie im Abschnitt „Position der Komponenten auf der Systemplatine“ auf Seite 35.
2. Verbinden Sie den zusätzlichen Anschluss am Signalkabel mit dem neuen Laufwerk.
3. Ihr Computer ist mit zusätzlichen Stromversorgungsanschlüssen zum Anschließen weiterer Laufwerke ausgestattet. Schließen Sie das Stromversorgungskabel an das Laufwerk an.

## **SATA-Festplattenlaufwerk anschließen**

Ein SATA-Festplattenlaufwerk kann an jeden verfügbaren SATA-Anschluss angeschlossen werden.

1. Legen Sie das Signalkabel bereit, das im Lieferumfang des neuen Laufwerks enthalten ist.
2. Suchen Sie den verfügbaren SATA-Anschluss auf der Systemplatine. Diesbezügliche Anweisungen finden Sie im Abschnitt „Position der Komponenten auf der Systemplatine“ auf Seite 35.
3. Verbinden Sie ein Ende des Signalkabels mit dem Laufwerk und das andere Ende mit einem verfügbaren SATA-Anschluss auf der Systemplatine.
4. Ihr Computer ist mit zusätzlichen Stromversorgungsanschlüssen zum Anschließen weiterer Laufwerke ausgestattet. Schließen Sie das Stromversorgungskabel an das Laufwerk an.

### **Weiteres Vorgehen**

- Wenn Sie mit einer weiteren Zusatzeinrichtung arbeiten möchten, schlagen Sie den entsprechenden Abschnitt auf.
- Wenn Sie die Installation abschließen möchten, fahren Sie mit dem Abschnitt „Abdeckung wieder anbringen und Kabel anschließen“ auf Seite 48 fort.

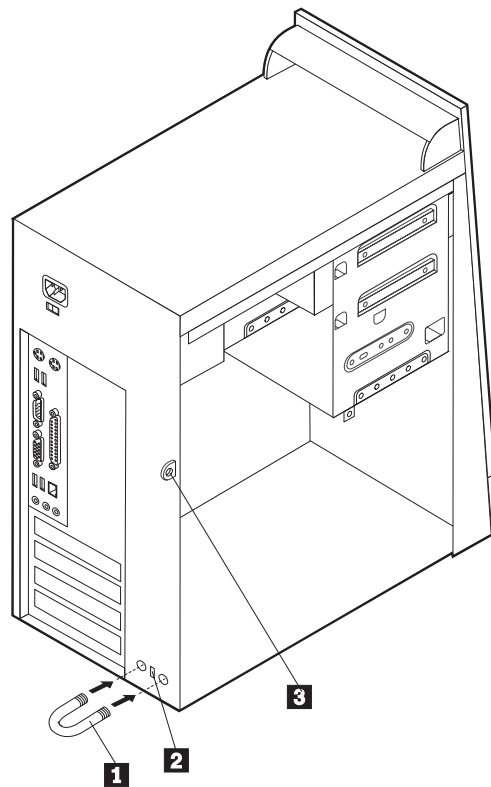
## Sicherheitseinrichtungen installieren

Um einem Diebstahl der Hardware und einem unbefugten Zugriff auf den Computer vorzubeugen, sind verschiedene Sicherheitsschlösser als Zusatzeinrichtung verfügbar. In den folgenden Abschnitten erhalten Sie Informationen, die Sie beim Bestimmen und Installieren der verschiedenen möglichen Schlosstypen für Ihren Computer unterstützen. Zusätzlich zu physischen Sperren kann durch eine Softwaresperre dem unbefugten Zugriff auf Ihren Computer vorgebeugt werden, wobei die Tastatur bis zur Eingabe eines korrekten Kennworts gesperrt ist.

Stellen Sie sicher, dass keines der von Ihnen installierten Stahlseile ein anderes Computerkabel behindert.

### Sicherheitsschlösser bestimmen

In der folgenden Abbildung sind die Positionen der Sicherheitseinrichtungen an der Rückseite des Computers dargestellt.



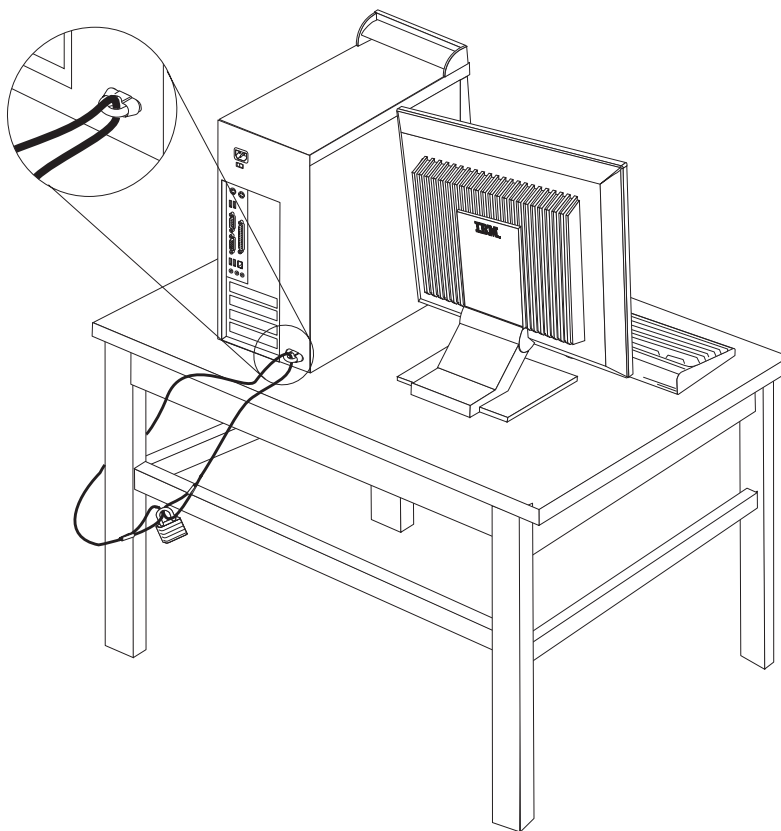
- 1** Sicherungsbügel
- 2** Integrierte Kabelverriegelung
- 3** Öse für Vorhängeschloss

## Sicherungsbügel

Durch das Verwenden eines 5-mm-Sicherungsbügels (auch als U-Bolzen bezeichnet), eines Stahlseils und eines Vorhängeschlosses kann Ihr Computer am Arbeitsplatz, an einem Tisch oder an einer anderen Vorrichtung vorübergehend gesichert werden. Computer, die für das Anbringen eines Sicherungsbügels entwickelt wurden, verfügen über Aussparungen auf der Gehäuserückseite.

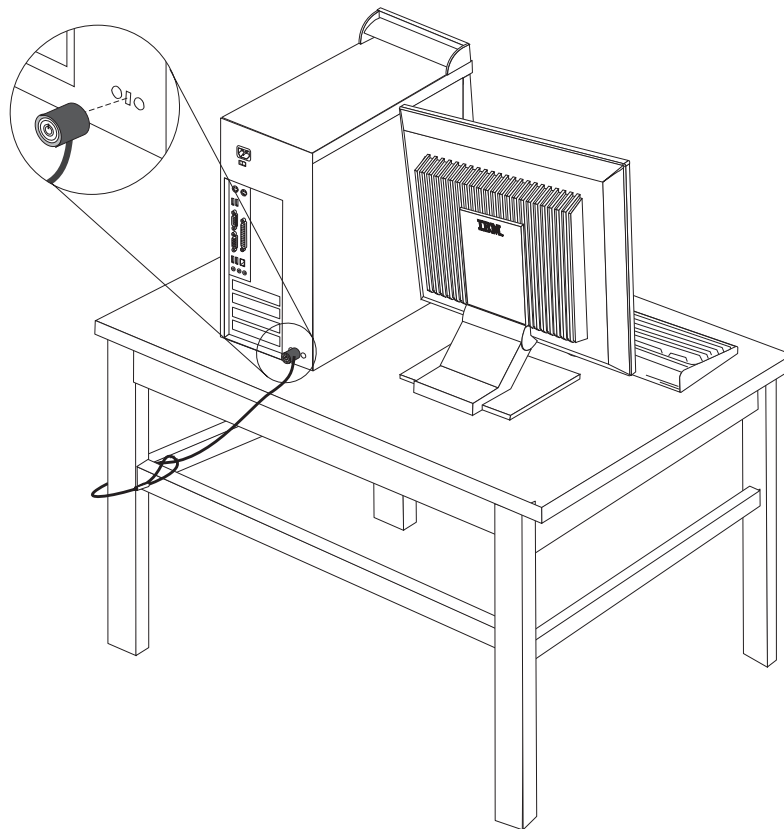
Gehen Sie zum Anbringen eines Sicherungsbügels wie folgt vor:

1. Entfernen Sie die Abdeckung. Diesbezügliche Anweisungen finden Sie im Abschnitt „Abdeckung entfernen“ auf Seite 34.
2. Entfernen Sie die beiden Metallaussparungen mit einem Werkzeug, z. B. einem Schraubendreher.
3. Führen Sie den Sicherungsbügel durch die Rückwand. Bringen Sie dann die Muttern an, und ziehen Sie diese mit einem passenden oder einem verstellbaren Steckschlüssel fest.
4. Bringen Sie die Computerabdeckung wieder an. Weitere Informationen hierzu finden Sie im Abschnitt „Abdeckung wieder anbringen und Kabel anschließen“ auf Seite 48.
5. Ziehen Sie das Stahlseil durch den Sicherungsbügel, und führen Sie es um ein Objekt, das fest mit der Wand oder dem Fußboden verbunden ist und nicht entfernt werden kann. Verbinden Sie die Enden des Stahlseils mit einem Schloss.



## Integrierte Kabelverriegelung

Mit einer integrierten Kabelverriegelung (auch als Kensington-Schloss bezeichnet) können Sie Ihren Computer am Schreibtisch, an einem Tisch oder an einer anderen Vorrichtung vorübergehend sichern. Die Kabelverriegelung ist mit einem Sicherheitssegment auf der Rückseite des Computers verbunden und wird mit einem Schlüssel geöffnet und geschlossen. Der gleiche Verriegelungstyp wird bei vielen Laptops verwendet. Sie können eine Kabelverriegelung direkt bei IBM bestellen. Rufen Sie dazu die Adresse <http://www.pc.ibm.com/support> auf, und suchen Sie nach *Kensington*.



## Kennwortschutz

Um unbefugten Zugriff auf Ihren Computer zu verhindern, können Sie das Programm "IBM Setup Utility" zum Definieren eines Kennworts verwenden. Beim Einschalten des Computers werden Sie zur Eingabe des Kennworts aufgefordert, um die Tastatur für den normalen Gebrauch zu entsperren.

### Weiteres Vorgehen

- Wenn Sie mit einer weiteren Zusatzeinrichtung arbeiten möchten, schlagen Sie den entsprechenden Abschnitt auf.
- Wenn Sie die Installation abschließen möchten, fahren Sie mit dem Abschnitt „Abdeckung wieder anbringen und Kabel anschließen“ auf Seite 48 fort.



---

## Batterie austauschen

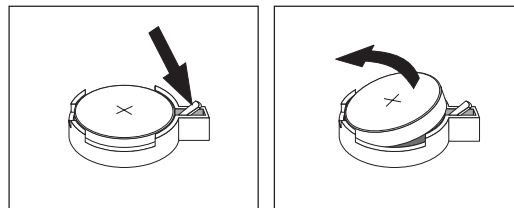
Ihr Computer besitzt eine spezielle Art von Speicher, in dem Datum, Uhrzeit und die Einstellungen für integrierte Komponenten, wie z. B. die Zuordnungen der Parallelanschlüsse (Konfiguration), gespeichert sind. Nach dem Ausschalten des Computers sorgt eine Batterie dafür, dass diese Informationen nicht verloren gehen.

Die Batterie muss nicht geladen oder gewartet werden. Keine Batterie hält jedoch ewig. Wenn die Batterie leer ist, gehen Datum, Uhrzeit und Konfigurationsdaten (einschließlich Kennwörter) verloren. Beim Einschalten des Computers wird eine Fehlermeldung angezeigt.

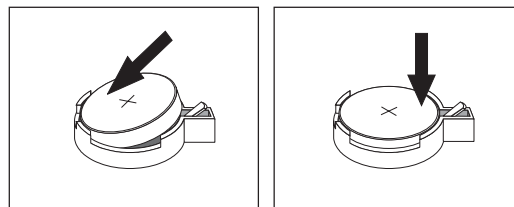
Informationen zum Austauschen und Entsorgen der Batterie finden Sie im Abschnitt „Hinweis zur Lithiumbatterie“ auf Seite xi.

Gehen Sie zum Austauschen der Batterie wie folgt vor:

1. Schalten Sie den Computer und alle angeschlossenen Einheiten aus.
2. Ziehen Sie das Netzkabel ab, und entfernen Sie die Abdeckung. Diesbezügliche Anweisungen finden Sie im Abschnitt „Abdeckung entfernen“ auf Seite 34.
3. Suchen Sie die Position der Batterie. Diesbezügliche Anweisungen finden Sie im Abschnitt „Position der Komponenten auf der Systemplatine“ auf Seite 35.
4. Entfernen Sie, sofern erforderlich, alle Adapter, die den Zugang zur Batterie versperren. Nähere Informationen hierzu finden Sie im Abschnitt „Adapter installieren“ auf Seite 38.
5. Entfernen Sie die alte Batterie.



6. Installieren Sie die neue Batterie.



7. Setzen Sie alle Adapter, die entfernt wurden, um auf die Batterie zugreifen zu können, wieder ein. Anweisungen zum Austauschen von Adaptern finden Sie im Abschnitt „Adapter installieren“ auf Seite 38.
8. Bringen Sie die Abdeckung wieder an, und stecken Sie den Netzstecker in die Netzsteckdose. Diesbezügliche Anweisungen finden Sie im Abschnitt „Abdeckung wieder anbringen und Kabel anschließen“ auf Seite 48.

**Anmerkung:** Wenn der Computer nach dem Austauschen der Batterie zum ersten Mal eingeschaltet wird, erscheint möglicherweise eine Fehlermeldung. Dies ist nach einem Batteriewechsel normal.

9. Schalten Sie den Computer und alle angeschlossenen Einheiten ein.
10. Stellen Sie im Programm "IBM Setup Utility" Datum und Uhrzeit ein, und definieren Sie die Kennwörter.

---

## Verloren gegangenes oder vergessenes Kennwort löschen (CMOS löschen)

Dieser Abschnitt enthält Informationen zu verloren gegangenen oder vergessenen Kennwörtern. Weitere Informationen zu verloren gegangenen oder vergessenen Kennwörtern finden Sie unter Access IBM.

Gehen Sie wie folgt vor, um ein vergessenes Kennwort zu löschen:

1. Schalten Sie den Computer und alle angeschlossenen Einheiten aus.
2. Entfernen Sie die Abdeckung. Diesbezügliche Anweisungen finden Sie im Abschnitt „Abdeckung entfernen“ auf Seite 34.
3. Suchen Sie die Position der Brücke zum Löschen/Wiederherstellen des CMOS auf der Systemplatine. Diesbezügliche Anweisungen finden Sie im Abschnitt „Position der Komponenten auf der Systemplatine“ auf Seite 35.
4. Ziehen Sie, sofern erforderlich, den Abschnitt „Adapter installieren“ auf Seite 38 zu Hilfe, um Adapter zu entfernen, die den Zugriff auf die Brücke zum Löschen/Wiederherstellen des CMOS versperren.
5. Versetzen Sie die Brücke von der Standardposition (Kontaktstifte 1 und 2) auf die Position für Wartung bzw. Konfiguration (Kontaktstifte 2 und 3).
6. Bringen Sie die Abdeckung wieder an, und stecken Sie den Netzstecker in die Netzsteckdose. Nähere Informationen hierzu finden Sie im Abschnitt „Abdeckung wieder anbringen und Kabel anschließen“.
7. Starten Sie den Computer erneut, und lassen Sie ihn für ca. 10 Sekunden eingeschaltet. Schalten Sie den Computer aus. Halten Sie dabei den Netzschalter ca. 5 Sekunden lang gedrückt. Daraufhin schaltet sich der Computer aus.
8. Wiederholen Sie die Schritte 2 bis 4 auf Seite 48.
9. Setzen Sie die Brücke auf die Standardposition zurück (Kontaktstifte 1 und 2).
10. Bringen Sie die Abdeckung wieder an, und stecken Sie den Netzstecker in die Netzsteckdose. Nähere Informationen hierzu finden Sie im Abschnitt „Abdeckung wieder anbringen und Kabel anschließen“.

---

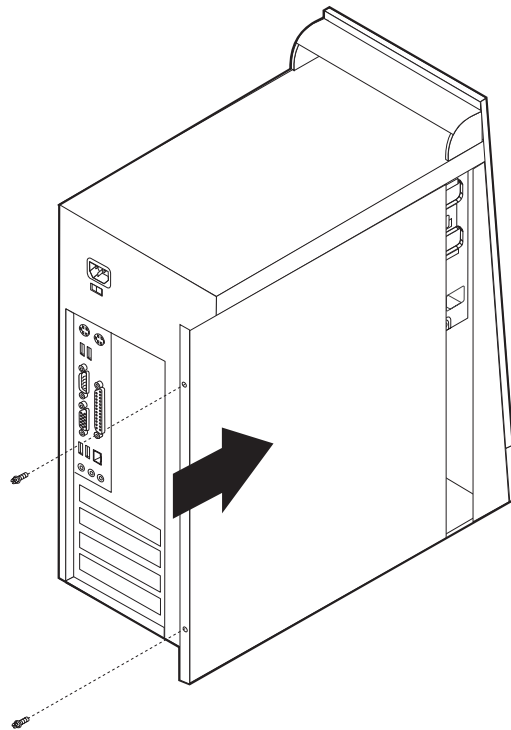
## Abdeckung wieder anbringen und Kabel anschließen

Nachdem Sie die erforderlichen Arbeiten an den Zusatzeinrichtungen vorgenommen haben, müssen Sie alle entfernten Komponenten installieren, die Abdeckung wieder anbringen und alle Kabel, einschließlich der Netz- und Telefonkabel, wieder anschließen. Nach der Installation einiger Zusatzeinrichtungen müssen Sie außerdem die aktualisierten Informationen im Programm "IBM Setup Utility" bestätigen.

Gehen Sie zum Wiederanbringen der Abdeckung und zum Anschließen der Kabel an den Computer wie folgt vor:

1. Vergewissern Sie sich, dass alle Komponenten wieder ordnungsgemäß im Computer installiert wurden und alle Schrauben angezogen sind.
2. Achten Sie darauf, dass keines der Kabel das Wiederanbringen der Abdeckung behindert.

3. Bringen Sie die Abdeckung auf dem Gehäuse so in Position, dass die Führungselemente an der Ober- und Unterseite der Abdeckung im Gehäuse greifen, und schieben Sie die Abdeckung in die geschlossene Position. Bringen Sie die Schrauben zum Sichern der Abdeckung an.

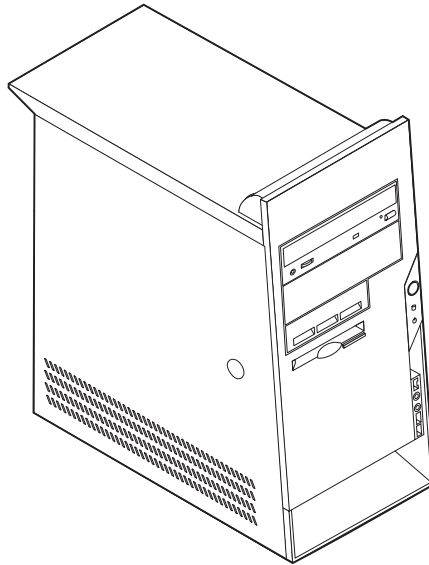


4. Schließen Sie alle externen Kabel und Netzkabel wieder an den Computer an. Diesbezügliche Anweisungen finden Sie im Abschnitt „Externe Zusatzeinrichtungen installieren“ auf Seite 30.
5. Zum Aktualisieren der Konfiguration lesen Sie die Informationen in Kapitel 4, „Programm "IBM Setup Utility" verwenden“, auf Seite 77.



---

## Kapitel 3. Typen 8084, 8085, 8147, 8148 und 8179



Dieses Kapitel enthält eine Einführung in die für Ihren Computer verfügbaren Produktmerkmale und Zusatzeinrichtungen. Sie können das Leistungsspektrum Ihres Computers erweitern, indem Sie die Speicherkapazität erhöhen oder Laufwerke und Adapter hinzufügen. Gehen Sie dabei gemäß den folgenden Anweisungen und den zur Zusatzeinrichtung gelieferten Anweisungen vor.

### Wichtige Information

Lesen Sie vor dem Installieren oder Entfernen einer Zusatzeinrichtung den Abschnitt „Wichtige Sicherheitshinweise“ auf Seite v. Die Hinweise und Richtlinien in diesem Abschnitt werden Ihnen helfen, die notwendigen Sicherheitsvorkehrungen zu treffen.

---

## Produktmerkmale

Dieser Abschnitt enthält eine Übersicht über die Produktmerkmale des Computers und die vorinstallierte Software.

### Systeminformationen

Die folgenden Informationen gelten für verschiedene Modelle. Informationen zu Ihrem Modell finden Sie im Programm "IBM Setup Utility". Nähere Informationen hierzu finden Sie in Kapitel 4, „Programm "IBM Setup Utility" verwenden“, auf Seite 77.

**Mikroprozessor** (variiert je nach Modelltyp)

- >Intel® Pentium® 4-Prozessor mit Hyper-Threading-Technologie
- Intel Pentium 4-Prozessor
- Intel Celeron®-Prozessor
- Interner Cache (Größe variiert je nach Modelltyp)

### **Hauptspeicher**

- Unterstützung für vier DIMMs (Dual Inline Memory Modules)
- 512 KB FLASH-Speicher für Systemprogramme

### **Interne Laufwerke**

- 3,5-Zoll-Diskettenlaufwerk (1,44 MB)
- Internes Festplattenlaufwerk
- EIDE-CD-ROM-Laufwerk oder -DVD-ROM-Laufwerk (bei einigen Modelle)

### **Videosubsystem**

- Ein integrierter Grafikcontroller für einen VGA-Bildschirm (VGA = Video Graphics Array)
- Steckplatz für einen AGP-Videoadapter (AGP = Accelerated Graphics Port) auf der Systemplatine (bei einigen Modellen)

### **Audiosubsystem**

- AC'97 mit ADI 1981B-Audio-Coder-Decoder
- Eingangsanschluss, Ausgangsanschluss und Mikrofonanschlüsse an der Rückwand

### **Konnektivität**

- Integrierter >Intel Ethernet-Controller mit 10/100 Mb/s, der die Funktion "Wake on LAN<sup>®</sup>" unterstützt
- Soft Modem V.90/V.44 (einige Modelle)

### **Systemverwaltungsfunktionen**

- Remote Program Load (RPL) und Dynamic Host Configuration Protocol (DHCP)
- Wake on LAN
- Wake on Ring (im Programm "IBM Setup Utility" heißt diese Funktion "Serial Port Ring Detect" für einen externen Modem und "Modem Ring Detect" für einen internen Modem)
- Fernverwaltung
- Automatisches Einschalten
- SM-BIOS und SM-Software (SM = System Management)
- Speichern der Ergebnisse der POST-Hardwaretests

### **Ein-/Ausgabekomponenten**

- 25-poliger ECP (Extended Capabilities Port)/EPP (Extended Parallel Port)
- Serieller Anschluss mit 9 Kontaktstiften
- Sechs USB-Anschlüsse mit 4 Kontaktstiften (zwei an der Frontverkleidung und vier an der Rückwand)
- PS/2<sup>®</sup>-Mausanschluss
- PS/2-Tastaturanschluss
- Ethernet-Anschluss
- Anschluss für VGA-Bildschirm
- Drei Audioanschlüsse (Eingang, Ausgang und Mikrofon)

### **Erweiterung**

- Fünf Laufwerkpositionen
- Drei 32-Bit-PCI-Adaptersteckplätze (PCI = Peripheral Component Interconnect)

**Anmerkung:** Informationen zu den unterstützten Kartenlängen finden Sie im Abschnitt „Adapter installieren“ auf Seite 64.

- Ein AGP-Erweiterungssteckplatz (einige Modelle)

### **Stromversorgung**

- 230-W-Netzteil mit einem Schalter für manuelle Spannungsauswahl
- Automatische Umschaltung auf 50 oder 60 Hz Eingangsfrequenz
- APM-Unterstützung (Advanced Power Management)
- ACPI-Unterstützung (Advanced Configuration and Power Interface)

### **Sicherheitseinrichtungen**

- Benutzer- und Administrator Kennwörter
- Unterstützung für das Hinzufügen eines Sicherungsbügels und eines verschließbaren Stahlseils
- Unterstützung für das Hinzufügen einer integrierten Kabelverriegelung
- Unterstützung für ein Vorhängeschloss am Gehäuse
- Steuerung der Startreihenfolge
- Systemstart ohne Diskettenlaufwerk, Tastatur und Maus
- Modus für nicht überwachten Start
- E/A-Steuerung für Diskette und Festplatte
- E/A-Steuerung für serielle und parallele Anschlüsse
- Option "Security profile by device"

### **Von IBM vorinstallierte Software**

>Möglicherweise ist auf Ihrem Computer bei Lieferung bereits Software vorinstalliert. Sollte dies der Fall sein, gehören dazu ein Betriebssystem, Einheiten-treiber für die integrierten Komponenten sowie weitere Unterstützungsprogramme.

### **Vorinstallierte Betriebssysteme (je nach Modelltyp)**

**Anmerkung:** Diese Betriebssysteme sind nicht in allen Ländern oder Regionen verfügbar.

- Microsoft® Windows® XP Home
- Microsoft Windows XP Professional

### **Zertifizierte oder auf Kompatibilität geprüfte Betriebssysteme<sup>5</sup>**

- Microsoft Windows 2000
- Linux<sup>6</sup>

---

5. Die hier aufgeführten Betriebssysteme werden derzeit zertifiziert oder auf Kompatibilität geprüft. Nach der Veröffentlichung dieses Handbuchs können weitere Betriebssysteme hinzukommen, die von IBM als für Ihren Computer geeignet befunden werden. Diese Liste unterliegt Korrekturen und Erweiterungen. Um festzustellen, ob ein bestimmtes Betriebssystem zertifiziert oder auf Kompatibilität geprüft wurde, besuchen Sie die Website des entsprechenden Betriebssystemherstellers.

6. Linux-Zertifizierung <http://www.ibm.com/pc/support/site.wss/migr-48nt8d.html>

## Technische Daten

In diesem Abschnitt sind die technischen Daten Ihres Computers aufgeführt.

<p><b>Abmessungen</b></p> <p>Höhe: 413 mm Breite: 191 mm Tiefe: 406 mm</p> <p><b>Gewicht</b></p> <p>Mindestausstattung bei Lieferung: 9,1 kg Maximalausstattung: 11,4 kg</p> <p><b>Umgebung</b></p> <p>Lufttemperatur:</p> <p>Bei eingeschaltetem System: 10 bis 35 °C &gt;Bei ausgeschaltetem System: 10 bis 43 °C</p> <p>Maximale Höhe: 2.134 m <b>Anmerkung:</b> Dieser Wert gibt die maximale Höhe an, bei der die angegebenen Lufttemperaturen gelten, in diesem Fall 2.134 m. In Höhen über 2.134 m sind die maximalen Lufttemperaturen niedriger als die hier angegebenen Werte.</p> <p>Feuchtigkeit:</p> <p>Bei eingeschaltetem System: 8 bis 80 % Bei ausgeschaltetem System: 8 bis 80 %</p> <p><b>Elektrische Versorgung</b></p> <p>Eingangsspannung:</p> <p>Unterer Bereich:</p> <p>Mindestens: 100 V Wechselstrom Maximal: 127 V Wechselstrom Eingangsfrequenzbereich: 50 – 60 Hz Einstellung des Spannungsauswahlschalters: 115 V Wechselstrom</p> <p>Oberer Bereich:</p> <p>Mindestens: 200 V Wechselstrom Maximal: 240 V Wechselstrom Eingangsfrequenzbereich: 50 – 60 Hz Einstellung des Spannungsauswahlschalters: 230 V Wechselstrom</p> <p>Eingangsleistung in Kilovolt-Ampere (kVA) (ungefähr):</p> <p>Mindestausstattung bei Lieferung: 0,08 kVA Maximalausstattung: 0,3 kVA</p> <p><b>Anmerkung:</b> Stromverbrauch und Wärmeabgabe variieren je nach Anzahl und Art der installierten Zusatzeinrichtungen und der verwendeten Zusatzfunktionen für Stromverbrauchssteuerung.</p>	<p>Ungefähre <b>Wärmeabgabe</b> in Watt:</p> <p>Mindestausstattung: 75 Watt Maximalausstattung: 230 Watt</p> <p><b>Belüftung</b></p> <p>ca. 0,68 Kubikmeter pro Minute (maximal)</p> <p><b>Geräuschemissionswerte</b></p> <p>Durchschnittliche Schallpegel:</p> <p>An Bedienerposition:</p> <p>Im Leerlauf: 28 dBA In Betrieb: 30 dBA</p> <p>Im Abstand von 1 Meter:</p> <p>Im Leerlauf: 26 dBA In Betrieb: 29 dBA</p> <p>Deklarierte Schallpegel (oberer Grenzwert):</p> <p>Im Leerlauf: 41 dB In Betrieb: 43 dB</p> <p><b>Anmerkung:</b> Diese Werte wurden unter definierten akustischen Bedingungen gemäß den Prozeduren des American National Standards Institute (ANSI) S12.10 und ISO 7779 gemessen und entsprechen der Norm ISO 9296. Die tatsächlichen Schallpegel an einem bestimmten Standort können die durchschnittlichen Werte aufgrund von Schallreflexionen im Raum oder Lärmquellen in der Nähe überschreiten. Die deklarierten Schallpegel geben einen oberen Grenzwert an. Eine Vielzahl von Computern wird unterhalb dieses Grenzwerts bleiben.</p>
---	---



---

## Verfügbare Zusatzeinrichtungen

Im Folgenden sind einige der verfügbaren Zusatzeinrichtungen aufgeführt:

- Externe Zusatzeinrichtungen
  - Parallele Einheiten wie Drucker und externe Laufwerke
  - Serielle Einheiten wie externe Modems und Digitalkameras
  - Audioeinheiten wie externe Lautsprecher für das Audiosystem
  - USB-Einheiten wie Drucker, Joysticks und Scanner
  - Sicherungsvorrichtung, z. B. ein Sicherungsbügel
  - Bildschirme
  - IEEE-1394-Einheiten (erfordern einen IEEE-1394-Adapter)
- Interne Zusatzeinrichtungen
  - System speicher in Form von DIMMs (Dual Inline Memory Modules)
  - PCI-Adapter
  - AGP-Adapter (einige Modelle) (AGP = Accelerated Graphics Port)
  - Interne Laufwerke, z. B.:
    - CD-ROM-Laufwerk und DVD-ROM-Laufwerk
    - Festplattenlaufwerk
    - Diskettenlaufwerke und andere Laufwerke für austauschbare Datenträger

Die neuesten Informationen zu den verfügbaren Zusatzeinrichtungen erhalten Sie bei Ihrem IBM Reseller oder IBM Servicebeauftragten oder auf den folgenden Seiten im World Wide Web:

- <http://www.ibm.com/pc/us/options/>
- <http://www.ibm.com/pc/support/>

---

## Erforderliche Werkzeuge

Zum Installieren einiger Zusatzeinrichtungen benötigen Sie möglicherweise einen Schlitz- oder Kreuzschlitzschraubendreher. Für bestimmte Zusatzeinrichtungen benötigen Sie möglicherweise weitere Werkzeuge. Diesbezügliche Informationen entnehmen Sie bitte den der Zusatzeinrichtung beiliegenden Anweisungen.

---

## Umgang mit aufladungsempfindlichen Einheiten

Statische Aufladung ist harmlos für den Menschen, kann jedoch Computerkomponenten und Zusatzeinrichtungen stark beschädigen.

Öffnen Sie bei der Installation einer internen Systemerweiterung die antistatische Verpackung erst dann, wenn eine entsprechende Anweisung erfolgt.

Treffen Sie beim Umgang mit Zusatzeinrichtungen und anderen Computerkomponenten die folgenden Sicherheitsvorkehrungen, um Schäden durch statische Aufladung zu vermeiden:

- Vermeiden Sie unnötige Bewegungen. Durch Bewegung kann statische Aufladung aufgebaut werden.

- Behandeln Sie Zusatzeinrichtungen immer mit Sorgfalt. Fassen Sie Adapter und Speichermodule nur an den Kanten an. Berühren Sie keine offen liegende Schaltung.
- Achten Sie darauf, dass die Komponenten nicht von anderen Personen berührt werden.
- Bei der Installation einer neuen Zusatzeinrichtung bringen Sie die antistatische Verpackung mit der Zusatzeinrichtung mindestens zwei Sekunden lang mit einer Metallabdeckung am Erweiterungssteckplatz oder mit einer anderen unlackierten Oberfläche am Computer in Berührung. Dadurch wird die statische Aufladung der Verpackung und Ihres Körpers verringert.
- Installieren Sie die Zusatzeinrichtung nach Möglichkeit direkt, nachdem Sie sie aus der antistatischen Schutzhülle entnommen haben, ohne sie abzusetzen. Sollte dies nicht möglich sein, legen Sie die antistatische Verpackung, in der die Zusatzeinrichtung geliefert wurde, auf eine glatte und ebene Fläche und die Zusatzeinrichtung auf die Verpackung.
- Legen Sie die Zusatzeinrichtung nicht auf der Computerabdeckung oder einer Metalloberfläche ab.

---

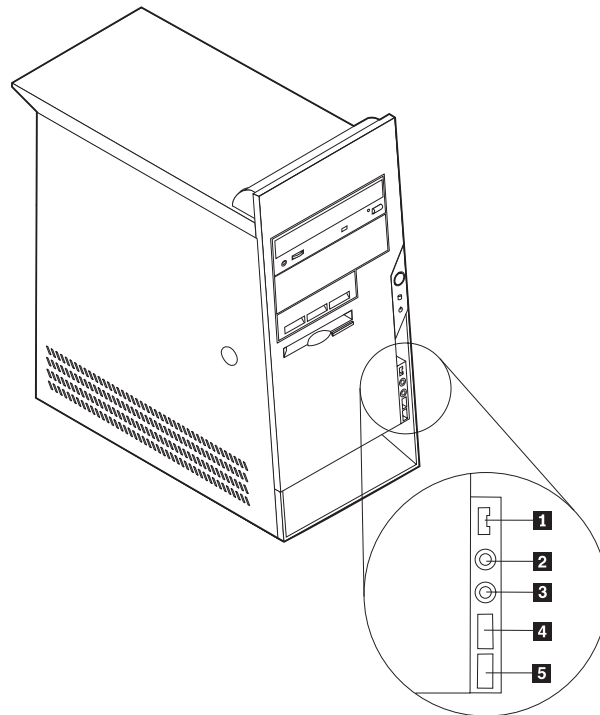
## Externe Zusatzeinrichtungen installieren

Dieser Abschnitt enthält Informationen zu den verschiedenen externen Anschlüssen am Computer, an die Sie externe Zusatzeinrichtungen wie externe Lautsprecher, Drucker oder Scanner anschließen können. Bei einigen externen Zusatzeinrichtungen müssen Sie nicht nur die physische Verbindung herstellen, sondern auch zusätzliche Software installieren. Verwenden Sie beim Hinzufügen einer externen Zusatzeinrichtung die in diesem Abschnitt enthaltenen Informationen, um den richtigen Anschluss zu ermitteln. Ziehen Sie dann die zu der Zusatzeinrichtung gelieferten Anweisungen zu Hilfe, um die Zusatzeinrichtung anzuschließen und die erforderliche Software und die Einheits-treiber zu installieren.

## Anschlüsse an der Vorderseite des Computers

In der folgenden Abbildung sind die Positionen der Anschlüsse an der Vorderseite des Computers dargestellt.

**Anmerkung:** Nicht alle Computermodelle sind mit den nachfolgend abgebildeten Anschlüssen ausgestattet.

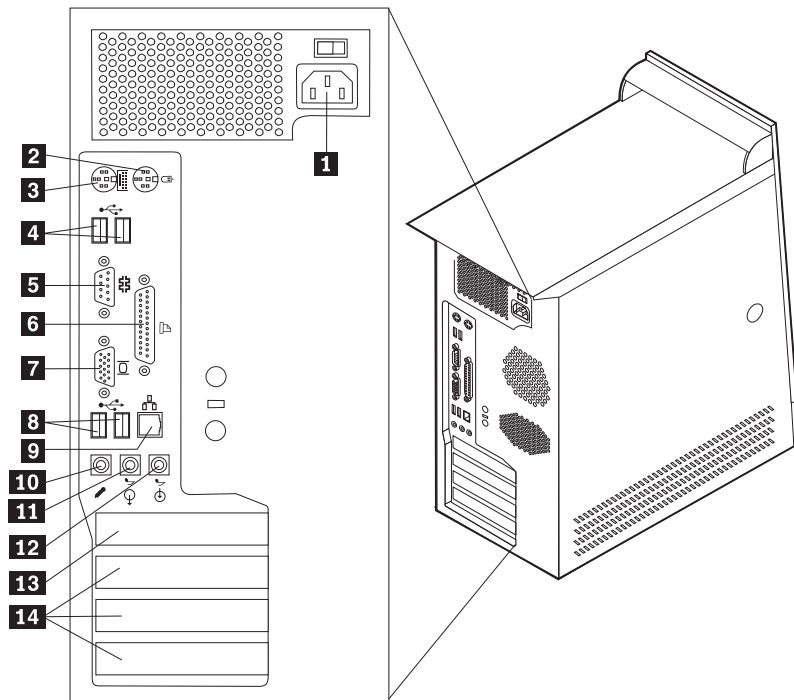


- 1** IEEE-1394-Anschluss
- 2** Mikrofonanschluss
- 3** Kopfhöreranschluss

- 4** USB-Anschluss
- 5** USB-Anschluss

## Anschlüsse an der Rückseite des Computers

In der folgenden Abbildung sind die Positionen der Anschlüsse an der Rückseite des Computers dargestellt.



- |                                       |   |
|---------------------------------------|---|
| <b>1</b> Netzteilanschluss            | <b>8</b> USB-Anschlüsse                   |
| <b>2</b> Mausanschluss                | <b>9</b> Ethernet-Anschluss               |
| <b>3</b> Tastaturanschluss            | <b>10</b> Mikrofonanschluss               |
| <b>4</b> USB-Anschlüsse               | <b>11</b> Audioausgangsanschluss          |
| <b>5</b> Serieller Anschluss          | <b>12</b> Audioeingangsanschluss          |
| <b>6</b> Parallelanschluss            | <b>13</b> AGP-Steckplatz (einige Modelle) |
| <b>7</b> Anschluss für VGA-Bildschirm | <b>14</b> PCI-Steckplätze                 |

**Anmerkung:** Einige Anschlüsse an der Rückseite des Computers sind farblich markiert. Diese Markierungen helfen Ihnen dabei, die Kabel den richtigen Anschlüssen am Computer zuzuordnen.

<b>Anschluss</b>	<b>Beschreibung</b>
Mausanschluss	An diesen Anschluss können Sie eine Maus, eine Rollkugel oder eine andere Zeigereinheit anschließen, die einen Standardmausanschluss verwendet.
Tastaturanschluss	An diesen Anschluss können Sie eine Tastatur anschließen, die einen Standardtastaturanschluss verwendet.
USB-Anschlüsse	An diese Anschlüsse können Sie Einheiten anschließen, die eine USB-Verbindung (Universal Serial Bus) verwenden, z. B. einen USB-Scanner oder einen USB-Drucker. Wenn Sie mehr als sechs USB-Einheiten haben, können Sie einen USB-Hub kaufen, an den Sie zusätzliche USB-Einheiten anschließen können.
Serieller Anschluss	An diesen Anschluss können Sie einen externen Modem, einen seriellen Drucker oder andere Einheiten anschließen, die einen 9-poligen seriellen Anschluss verwenden.
Parallelanschluss	An diesen Anschluss können Sie einen Paralleldrucker, einen Parallel-Scanner oder andere Einheiten anschließen, die einen 25-poligen Parallelanschluss verwenden.
Ethernet-Anschluss	An diesen Anschluss können Sie ein Ethernet-Kabel für ein lokales Netz (LAN, Local Area Network) anschließen. <b>Anmerkung:</b> Verwenden Sie ein Ethernet-Kabel der Kategorie 5, um den Computer innerhalb der zulässigen Werte für elektromagnetische Verträglichkeit der Klasse B zu betreiben.
Mikrofonanschluss	An diesen Anschluss am Computer können Sie ein Mikrofon anschließen, wenn Sie Spracherkennungssoftware verwenden und Sprache oder andere Geräusche/Klänge auf der Festplatte aufzeichnen möchten.
Audioausgangsanschluss	Über diesen Anschluss sendet der Computer Tonsignale an externe Einheiten, z. B. an Stereolautsprecher mit eigener Stromversorgung (Lautsprecher mit integrierten Verstärkern), Kopfhörer, Multimediatastaturen, oder an den Eingangsanschluss eines Stereosystems oder einer anderen externen Aufzeichnungseinheit.
Audioeingangsanschluss	An diesem Anschluss werden Audiosignale von einer externen Audioeinheit wie einem Stereosystem empfangen. Wenn Sie eine externe Audioeinheit anschließen, werden der Audioausgangsanschluss der Einheit und der Audioeingangsanschluss des Computers durch ein Kabel miteinander verbunden.

## Einheitentreiber anfordern

Sie können Einheitentreiber für nicht vorinstallierte Betriebssysteme von der Website <http://www.ibm.com/pc/support/> herunterladen. Installationsanweisungen finden Sie in den Readme-Dateien zu den Einheitentreiberdateien.

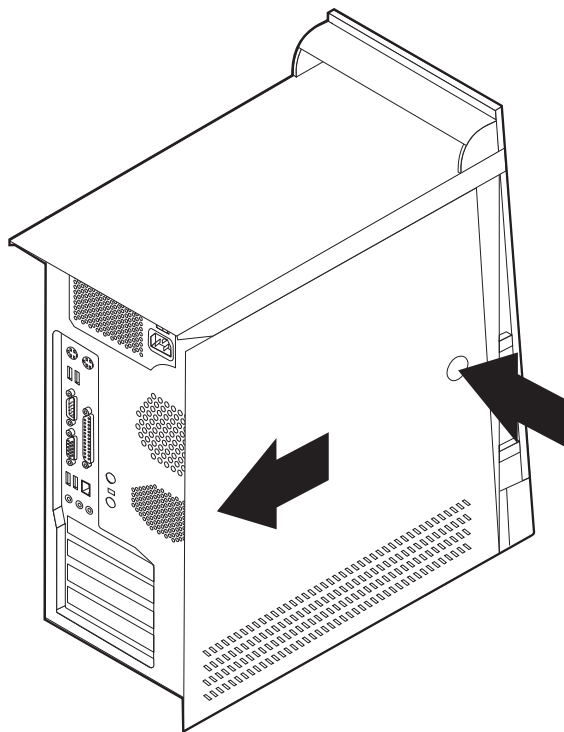
## Abdeckung entfernen

### Wichtige Information

Lesen Sie vor dem Entfernen der Abdeckung die Informationen in den Abschnitten „Wichtige Sicherheitshinweise“ auf Seite v und „Umgang mit aufladungsempfindlichen Einheiten“ auf Seite 55.

Gehen Sie zum Entfernen der Abdeckung wie folgt vor:

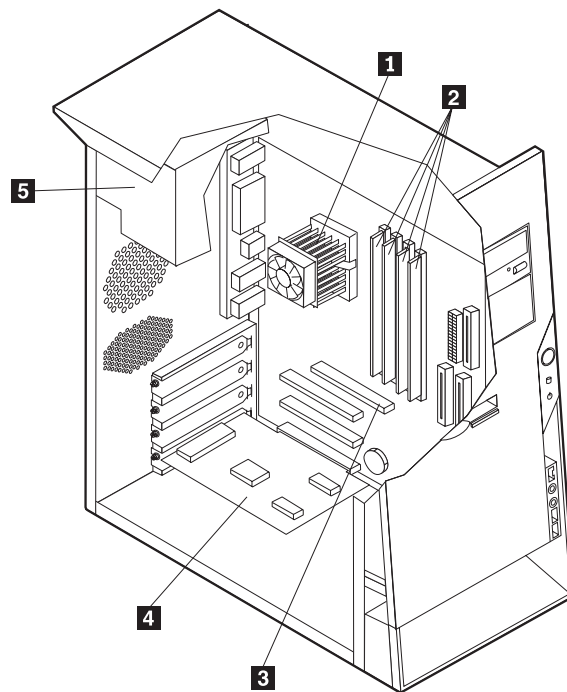
1. Fahren Sie das Betriebssystem herunter, entnehmen Sie alle Datenträger (Disketten, CDs oder Bänder) aus den Laufwerken, und schalten Sie alle angeschlossenen Einheiten sowie den Computer aus.
2. Ziehen Sie alle Netzkabel aus den Netzsteckdosen.
3. Lösen Sie alle Kabel vom Computer. Dies gilt für alle Netzkabel, Kabel von Ein-/Ausgabeeinheiten und alle anderen an den Computer angeschlossenen Kabel.
4. Drücken Sie auf die Entriegelungsknöpfe an der linken Seitenabdeckung, und entfernen Sie dann die Abdeckung.



---

## Position der Komponenten

In der folgenden Abbildung sind die einzelnen Komponenten in Ihrem Computer dargestellt.



- 1** Mikroprozessor und Kühlprofil
- 2** DIMMs
- 3** AGP-Steckplatz (bei einigen Modellen)

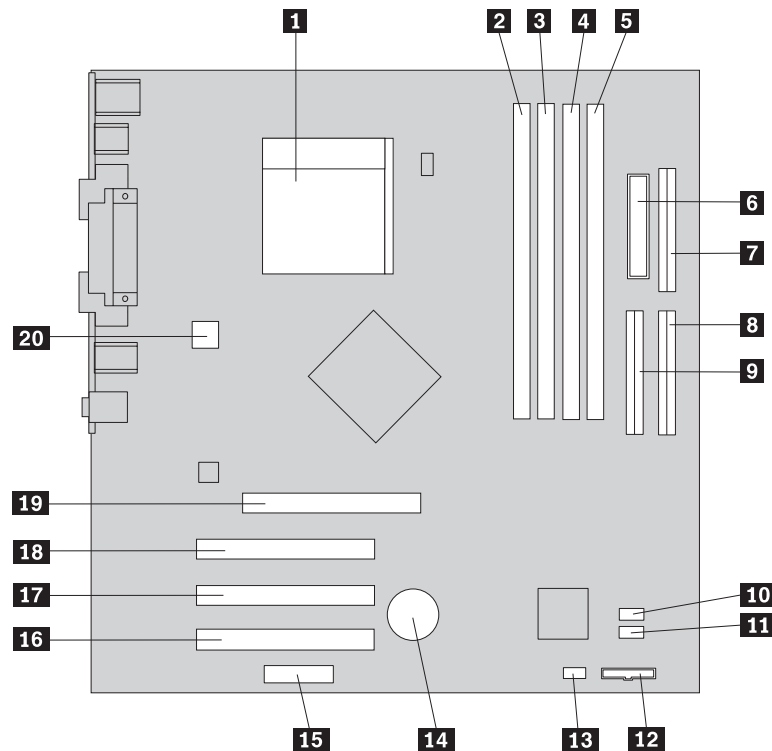
- 4** PCI-Adapter
- 5** Netzteil

---

## Position der Komponenten auf der Systemplatine

Die Systemplatine oder *Steuerplatine* ist die Hauptschaltkarte Ihres Computers. Sie stellt die grundlegenden Computerfunktionen bereit und unterstützt eine Vielzahl von Einheiten, die bereits von IBM installiert wurden oder später von Ihnen installiert werden können.

In der folgenden Abbildung sind die Positionen der Komponenten auf der Systemplatine dargestellt.



- |  |  |
|--|--|
| <b>1</b> Mikroprozessor                  | <b>11</b> SATA0-Anschluss                                  |
| <b>2</b> DIMM-Steckplatz 1               | <b>12</b> Anschluss für Bedienfeld                         |
| <b>3</b> DIMM-Steckplatz 2               | <b>13</b> Brücke zum Löschen/<br>Wiederherstellen des CMOS |
| <b>4</b> DIMM-Steckplatz 3               | <b>14</b> Batterie   |
| <b>5</b> DIMM-Steckplatz 4               | <b>15</b> Audioanschluss an der<br>Frontverkleidung        |
| <b>6</b> Netzteilanschluss               | <b>16</b> PCI-Steckplatz 3                                 |
| <b>7</b> Anschluss für Diskettenlaufwerk | <b>17</b> PCI-Steckplatz 2                                 |
| <b>8</b> Primärer IDE-Anschluss          | <b>18</b> PCI-Steckplatz 1                                 |
| <b>9</b> Sekundärer IDE-Anschluss        | <b>19</b> AGP-Steckplatz (einige Modelle)                  |
| <b>10</b> SATA1-Anschluss                | <b>20</b> 12V-Stromversorgungsanschluss                    |

## Speicher installieren

Ihr Computer ist mit vier DIMM-Steckplätzen (Dual Inline Memory Module) für maximal 4,0 GB Systemspeicher ausgestattet.

Für das Installieren von DIMMs gelten die folgenden Regeln:

- Der Systemspeicher ist in zwei Kanäle unterteilt (Kanal A und B). Die DIMM-Steckplätze 1 und 2 sind Kanal A, und die DIMM-Steckplätze 3 und 4 sind Kanal B.
- Wenn die DIMM-Steckplätze 1 und 3 (bzw. 2 und 4) dieselbe Technologie und dieselbe Speichergröße aufweisen, arbeitet das System im Zweikanalmodus.
- Verwenden Sie 184-poligen DDR-SDRAM mit 2,5 V (DDR = Double Data Rate; SDRAM = Synchronous Dynamic Random Access Memory).

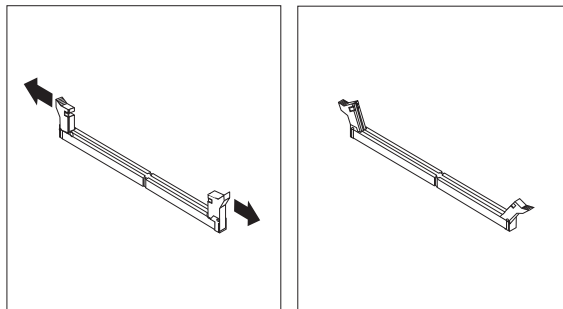


- Verwenden Sie DIMMs mit 128 MB, 256 MB, 512 MB oder 1,0 GB in beliebiger Kombination.
- Die DIMMs sind 38,1 mm hoch.

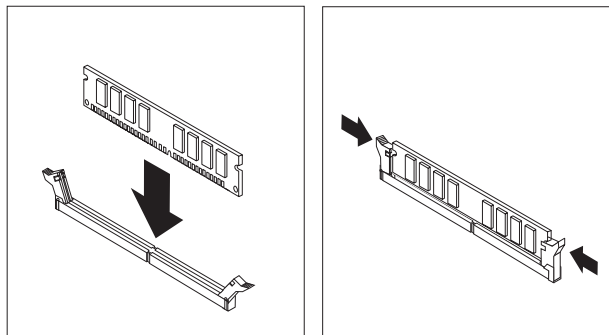
**Anmerkung:** Es können nur DDR-SDRAM-DIMMs verwendet werden.

Gehen Sie zum Installieren eines DIMMs wie folgt vor:

1. Entfernen Sie die Abdeckung. Diesbezügliche Anweisungen finden Sie im Abschnitt „Abdeckung entfernen“ auf Seite 60.
2. Sie müssen unter Umständen einen Adapter entfernen, um auf die DIMM-Steckplätze zugreifen zu können. Diesbezügliche Anweisungen finden Sie im Abschnitt „Adapter installieren“ auf Seite 64.
3. Suchen Sie die DIMM-Steckplätze. Diesbezügliche Anweisungen finden Sie im Abschnitt „Position der Komponenten auf der Systemplatine“ auf Seite 61.
4. Öffnen Sie die Halteklammern..



5. Richten Sie die Kerben im DIMM an den Laschen des Stecksockels aus. Drücken Sie das DIMM gerade in den Stecksockel, bis die Halteklammern an den Seiten des DIMMs einrasten.



**Weiteres Vorgehen:**

- Installieren Sie die zuvor entfernten Adapter.
- Wenn Sie mit einer weiteren Zusatzeinrichtung arbeiten möchten, schlagen Sie den entsprechenden Abschnitt auf.
- Wenn Sie die Installation abschließen möchten, fahren Sie mit dem Abschnitt „Abdeckung wieder anbringen und Kabel anschließen“ auf Seite 76 fort.

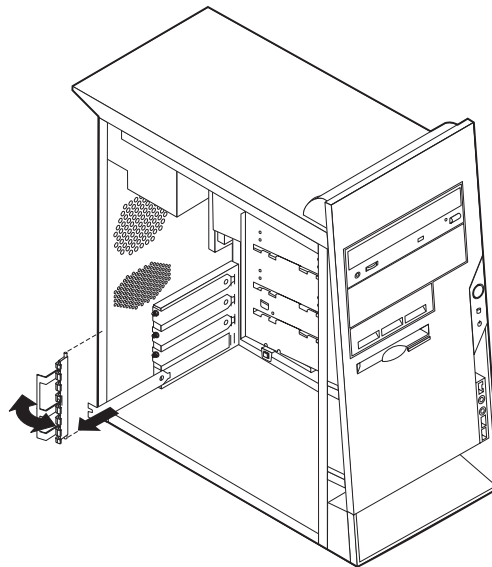
---

## Adapter installieren

Dieser Abschnitt enthält Informationen und Anweisungen zum Installieren und Entfernen von Adaptern. Ihr Computer verfügt über drei Erweiterungssteckplätze für PCI-Adapter. Bei einigen Modellen ist ein Steckplatz für einen AGP-Adapter vorhanden. Sie können Adapter mit einer Länge von bis zu 228 mm im AGP-Steckplatz, in PCI-Steckplatz 2 oder in PCI-Steckplatz 3 installieren. Sie können Adapter mit einer Länge von bis zu 200 mm in PCI-Steckplatz 1 installieren.

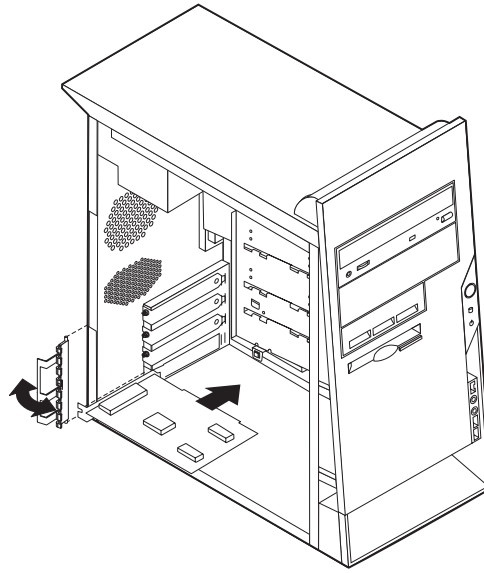
Gehen Sie zum Installieren eines Adapters wie folgt vor:

1. Entfernen Sie die Abdeckung. Diesbezügliche Anweisungen finden Sie im Abschnitt „Abdeckung entfernen“ auf Seite 60.
2. Entfernen Sie die Abdeckungsverriegelung des Adaptersteckplatzes und die Abdeckung des entsprechenden Erweiterungssteckplatzes.



3. Nehmen Sie den Adapter aus der antistatischen Verpackung.
4. Installieren Sie den Adapter im entsprechenden Steckplatz auf der Systemplatine.

5. Installieren Sie die Abdeckungsverriegelung des Adaptersteckplatzes.



#### Weiteres Vorgehen

- Wenn Sie mit einer weiteren Zusatzeinrichtung arbeiten möchten, schlagen Sie den entsprechenden Abschnitt auf.
- Wenn Sie die Installation abschließen möchten, fahren Sie mit dem Abschnitt „Abdeckung wieder anbringen und Kabel anschließen“ auf Seite 76 fort.

---

## Interne Laufwerke installieren

Dieser Abschnitt enthält Informationen und Anweisungen zum Installieren und Entfernen interner Laufwerke.

Interne Laufwerke sind Einheiten, die der Computer zum Lesen und Speichern von Daten verwendet. Sie können Ihrem Computer Laufwerke hinzufügen, um die Speicherkapazität zu erhöhen und andere Arten von Datenträgern lesen zu können. Zu den für Ihren Computer verfügbaren Laufwerken gehören unter anderem:

- PATA-Festplattenlaufwerke (PATA = Parallel Advanced Technology Attachment)
- SATA-Festplattenlaufwerke
- CD-ROM- oder DVD-ROM-Laufwerke
- Laufwerke für austauschbare Datenträger

**Anmerkung:** Diese verschiedenen Laufwerke werden auch als IDE-Laufwerke (Integrated Drive Electronics) bezeichnet.

Interne Laufwerke werden in *Positionen* installiert. In diesem Handbuch werden die Laufwerkpositionen als Position 1, Position 2 usw. bezeichnet.

Wenn Sie ein internes Laufwerk installieren möchten, müssen Sie wissen, welche Art von Laufwerken Sie in den einzelnen Positionen installieren können und wie groß diese Laufwerke sein dürfen. Außerdem müssen die Kabel richtig an das installierte interne Laufwerk angeschlossen werden.

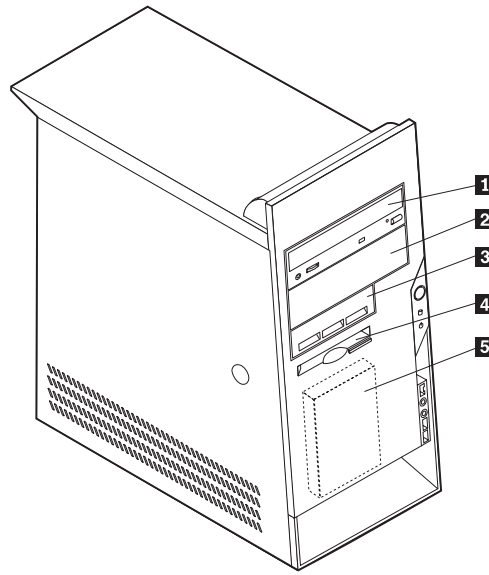
### Laufwerkspezifikationen

Ihr Computer ist mit den folgenden von IBM installierten Laufwerken ausgestattet:

- CD-ROM- oder DVD-ROM-Laufwerk in Position 1 (einige Modelle)
- 3,5-Zoll-Diskettenlaufwerk in Position 4
- 3,5-Zoll-Festplattenlaufwerk in Position 5

Positionen, in denen sich kein Laufwerk befindet, sind mit einem Abschirmblech und einer Positionsblende ausgestattet.

In der folgenden Abbildung sind die Laufwerkpositionen dargestellt.



In der folgenden Liste sind einige Laufwerke beschrieben, die Sie in den einzelnen Positionen installieren können. Die Höhenanforderungen sind ebenfalls aufgeführt.

- |  |  |
|--|--|
| <b>1</b> Position 1 - Max. Höhe: 43,0 mm | CD-ROM- oder DVD-ROM-Laufwerk (in einigen Modellen vorinstalliert) |
| <b>2</b> Position 2 - Max. Höhe: 43,0 mm | 5,25-Zoll-Festplattenlaufwerk                                      |
|  | 3,5-Zoll-Festplattenlaufwerk (erfordert eine Halterung)            |
| <b>3</b> Position 3 - Max. Höhe: 25,8 mm | CD-ROM-Laufwerk  |
| <b>4</b> Position 4 - Max. Höhe: 25,8 mm | DVD-ROM-Laufwerk   |
| <b>5</b> Position 5 - Max. Höhe: 25,8 mm | 3,5-Zoll-Festplattenlaufwerk                                       |
|  | 3,5-Zoll-Diskettenlaufwerk (vorinstalliert)                        |
|  | Festplattenlaufwerk (vorinstalliert)                               |

#### Anmerkungen:

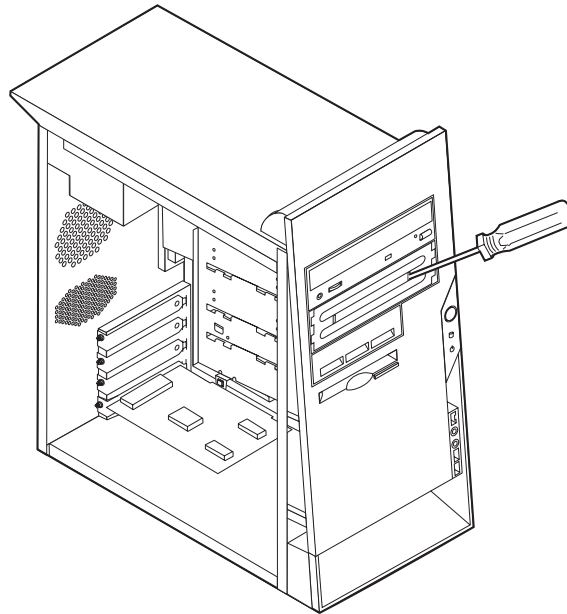
1. Die Installation von Laufwerken mit einer Höhe von mehr als 43,0 mm ist nicht möglich.
2. Installieren Sie Laufwerke für austauschbare Datenträger (Bänder oder CD) in den zugänglichen Positionen (Position 1 oder 2).

## Laufwerk installieren

Gehen Sie zum Installieren eines internen Laufwerks wie folgt vor:

1. Entfernen Sie die Abdeckung. Diesbezügliche Anweisungen finden Sie im Abschnitt „Abdeckung entfernen“ auf Seite 60.
2. Ist in Ihrem Computer ein CD- oder DVD-ROM-Laufwerk installiert, müssen Sie möglicherweise die Signal- und Stromversorgungskabel vom Laufwerk abziehen.
3. Entfernen Sie die Positionsblende aus der Laufwerkposition, indem Sie an der Kante einen Schlitzschraubendreher ansetzen und die Abdeckung vorsichtig lösen.

4. Entfernen Sie die Metallabdeckung von der Laufwerkposition. Führen Sie dazu einen Schlitzschraubendreher in einen der Steckplätze ein, und lösen Sie die Abdeckung vorsichtig.



5. Sie müssen das zu installierende Laufwerk ordnungsgemäß als übergeordnete oder untergeordnete Einheit konfigurieren.

**Anmerkung:** Ein SATA-Festplattenlaufwerk muss nicht als übergeordnete oder untergeordnete Einheit konfiguriert werden.

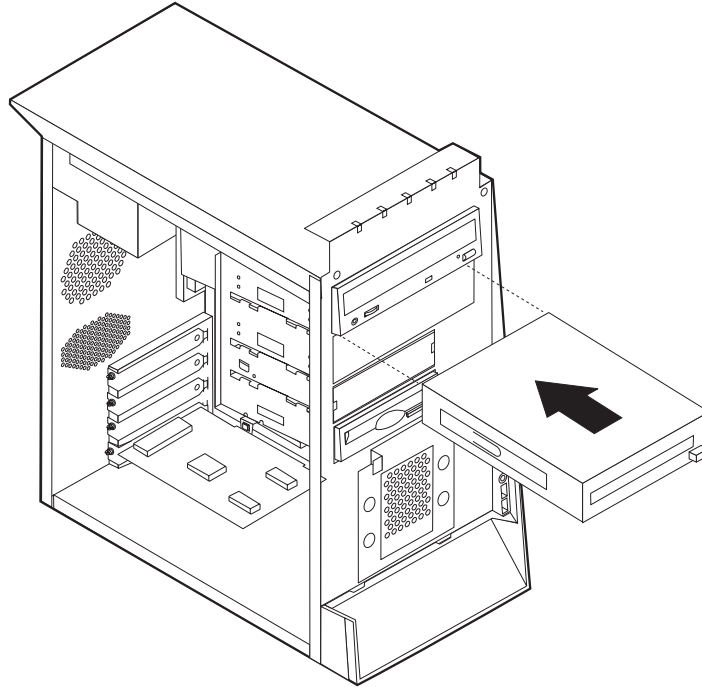
- Handelt es sich um das erste CD-ROM- oder DVD-ROM-Laufwerk, konfigurieren Sie es als übergeordnete Einheit.
- Handelt es sich um ein weiteres CD-ROM- oder DVD-ROM-Laufwerk, konfigurieren Sie es als untergeordnete Einheit.
- Handelt es sich um ein weiteres PATA-Festplattenlaufwerk, konfigurieren Sie es als untergeordnete Einheit.

Informationen zu den Brückeneinstellungen für übergeordnete und untergeordnete Einheiten finden Sie in der im Lieferumfang des Laufwerks enthaltenen Dokumentation.

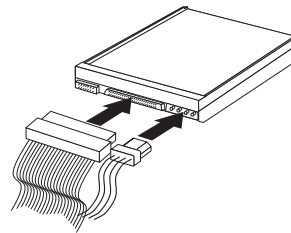
6. Bei der Installation einiger Laufwerke müssen Sie möglicherweise die Frontblende entfernen. Entfernen Sie die Frontblende, indem Sie auf die blaue Plastikzunge an der Rückseite des Computers drücken.

7. Installieren Sie das Laufwerk in der Position, und lassen Sie es einrasten.

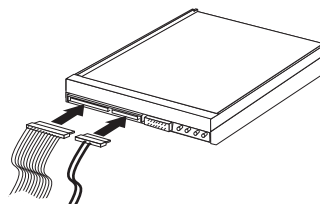
**Anmerkung:** Für einige Laufwerke sind möglicherweise Schrauben zum Sichern des Laufwerks in der Position erforderlich. Ist dies der Fall, richten Sie das Laufwerk an den Schraubblöchern aus und bringen Sie die Schrauben zum Sichern des Laufwerks an.



8. Für ein Festplattenlaufwerk sind zwei Kabel erforderlich: ein Netzkabel, das mit dem Netzteil verbunden ist, und ein Signalkabel, das mit der Systemplatine verbunden ist.
- Für ein PATA-Festplattenlaufwerk ist ein vieradriges Netzkabel erforderlich.



- Für ein SATA-Laufwerk ist ein fünfadriges Netzkabel erforderlich.



Die Vorgehensweise zum Anschließen eines Laufwerks variiert je nach Typ des Laufwerks. Verwenden Sie zum Anschließen des Laufwerks eine der folgenden Prozeduren.

## **Erstes CD-ROM- oder DVD-ROM-Laufwerk anschließen**

1. Legen Sie das Signalkabel mit den drei Anschlüssen bereit, das im Lieferumfang des Computers oder des neuen Laufwerks enthalten ist.
2. Suchen Sie den sekundären IDE-Anschluss auf der Systemplatine. Diesbezügliche Anweisungen finden Sie im Abschnitt „Position der Komponenten auf der Systemplatine“ auf Seite 61.
3. Verbinden Sie ein Ende des Signalkabels mit dem Laufwerk und das andere Ende mit dem sekundären IDE-Anschluss auf der Systemplatine. Verwenden Sie zur Verringerung der Geräuschemission nur die Anschlüsse an den Kabelenden.
4. Ihr Computer ist mit zusätzlichen Stromversorgungsanschlüssen zum Anschließen weiterer Laufwerke ausgestattet. Schließen Sie das Stromversorgungskabel an das Laufwerk an.

## **Zusätzliches CD-ROM-Laufwerk, DVD-ROM-Laufwerk oder PATA-Festplattenlaufwerk anschließen**

Ein zusätzliches Laufwerk kann entweder an den primären IDE-Anschluss oder an den sekundären IDE-Anschluss angeschlossen werden.

1. Suchen Sie einen verfügbaren IDE-Anschluss am Signalkabel mit den drei Anschlüssen, das entweder an den primären IDE-Anschluss oder an den sekundären IDE-Anschluss auf der Systemplatine angeschlossen ist. Diesbezügliche Anweisungen finden Sie im Abschnitt „Position der Komponenten auf der Systemplatine“ auf Seite 61.
2. Verbinden Sie den zusätzlichen Anschluss am Signalkabel mit dem neuen Laufwerk.
3. Ihr Computer ist mit zusätzlichen Stromversorgungsanschlüssen zum Anschließen weiterer Laufwerke ausgestattet. Schließen Sie das Stromversorgungskabel an das Laufwerk an.

## **SATA-Festplattenlaufwerk anschließen**

Ein SATA-Festplattenlaufwerk kann an jeden verfügbaren SATA-Anschluss angeschlossen werden.

1. Legen Sie das Signalkabel bereit, das im Lieferumfang des neuen Laufwerks enthalten ist.
2. Suchen Sie den verfügbaren SATA-Anschluss auf der Systemplatine. Diesbezügliche Anweisungen finden Sie im Abschnitt „Position der Komponenten auf der Systemplatine“ auf Seite 61.
3. Verbinden Sie ein Ende des Signalkabels mit dem Laufwerk und das andere Ende mit einem verfügbaren SATA-Anschluss auf der Systemplatine.
4. Ihr Computer ist mit zusätzlichen Stromversorgungsanschlüssen zum Anschließen weiterer Laufwerke ausgestattet. Schließen Sie das Stromversorgungskabel an das Laufwerk an.

### **Weiteres Vorgehen**

- Wenn Sie mit einer weiteren Zusatzeinrichtung arbeiten möchten, schlagen Sie den entsprechenden Abschnitt auf.
- Wenn Sie die Installation abschließen möchten, fahren Sie mit dem Abschnitt „Abdeckung wieder anbringen und Kabel anschließen“ auf Seite 76 fort.



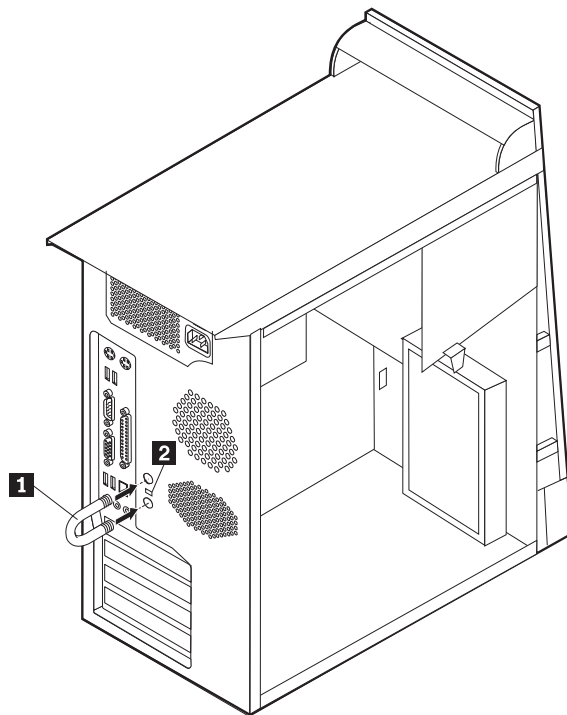
## Sicherheitseinrichtungen installieren

Um einem Diebstahl der Hardware und einem unbefugten Zugriff auf den Computer vorzubeugen, sind verschiedene Sicherheitsschlösser als Zusatzeinrichtung verfügbar. In den folgenden Abschnitten erhalten Sie Informationen, die Sie beim Bestimmen und Installieren der verschiedenen möglichen Schlosstypen für Ihren Computer unterstützen. Zusätzlich zu physischen Sperren kann durch eine Softwaresperre dem unbefugten Zugriff auf Ihren Computer vorgebeugt werden, wobei die Tastatur bis zur Eingabe eines korrekten Kennworts gesperrt ist.

Stellen Sie sicher, dass keines der von Ihnen installierten Stahlseile ein anderes Computerkabel behindert.

### Sicherheitsschlösser bestimmen

In der folgenden Abbildung sind die Positionen der Sicherheitseinrichtungen an der Rückseite des Computers dargestellt.



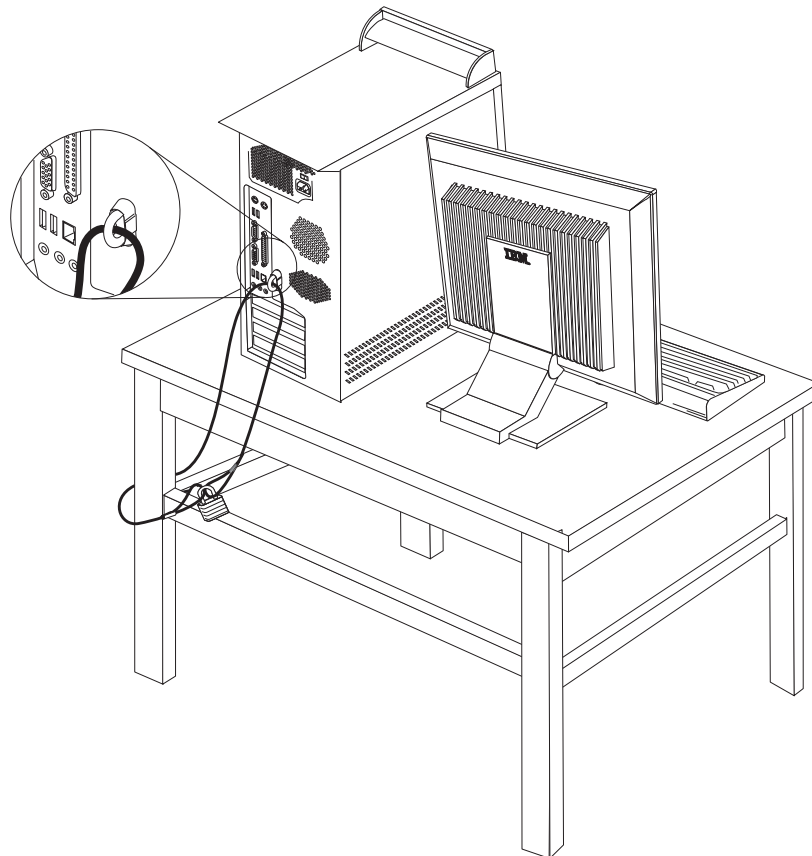
- 1** Sicherungsbügel
- 2** Integrierte Kabelverriegelung

## Sicherungsbügel

Durch das Verwenden eines 5-mm-Sicherungsbügels (auch als U-Bolzen bezeichnet), eines Stahlseils und eines Vorhängeschlosses kann Ihr Computer am Arbeitsplatz, an einem Tisch oder an einer anderen Vorrichtung vorübergehend gesichert werden. Computer, die für das Anbringen eines Sicherungsbügels entwickelt wurden, verfügen über Aussparungen auf der Gehäuserückseite.

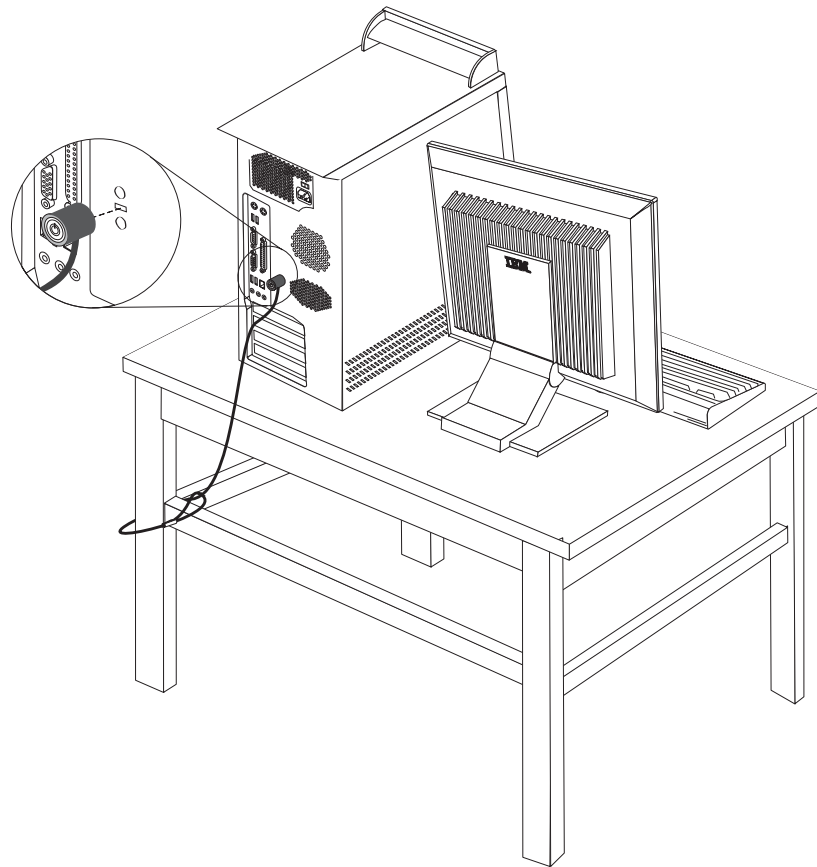
Gehen Sie zum Anbringen eines Sicherungsbügels wie folgt vor:

1. Entfernen Sie die Abdeckung. (Diesbezügliche Informationen finden Sie im Abschnitt „Abdeckung entfernen“ auf Seite 60.)
2. Entfernen Sie die beiden Metallaussparungen mit einem Werkzeug, z. B. einem Schraubendreher.
3. Führen Sie den Sicherungsbügel durch die Rückwand. Bringen Sie dann die Muttern an, und ziehen Sie diese mit einem passenden oder einem verstellbaren Steckschlüssel fest.
4. Bringen Sie die Computerabdeckung wieder an. Weitere Informationen hierzu finden Sie im Abschnitt „Abdeckung wieder anbringen und Kabel anschließen“ auf Seite 76.
5. Ziehen Sie das Stahlseil durch den Sicherungsbügel, und führen Sie es um ein Objekt, das fest mit der Wand oder dem Fußboden verbunden ist und nicht entfernt werden kann. Verbinden Sie die Enden des Stahlseils mit einem Schloss.



## Integrierte Kabelverriegelung

Mit einer integrierten Kabelverriegelung (auch als Kensington-Schloss bezeichnet) können Sie Ihren Computer am Schreibtisch, an einem Tisch oder an einer anderen Vorrichtung vorübergehend sichern. Die Kabelverriegelung ist mit einem Sicherheitssegment auf der Rückseite des Computers verbunden und wird mit einem Schlüssel geöffnet und geschlossen. Der gleiche Verriegelungstyp wird bei vielen Laptops verwendet. Sie können eine Kabelverriegelung direkt bei IBM bestellen. Rufen Sie dazu die Adresse <http://www.pc.ibm.com/support> auf, und suchen Sie nach *Kensington*.



## Kennwortschutz

Um unbefugten Zugriff auf Ihren Computer zu verhindern, können Sie das Programm "IBM Setup Utility" zum Definieren eines Kennworts verwenden. Beim Einschalten des Computers werden Sie zur Eingabe des Kennworts aufgefordert, um die Tastatur für den normalen Gebrauch zu entsperren.

### Weiteres Vorgehen

- Wenn Sie mit einer weiteren Zusatzeinrichtung arbeiten möchten, schlagen Sie den entsprechenden Abschnitt auf.
- Wenn Sie die Installation abschließen möchten, fahren Sie mit dem Abschnitt „Abdeckung wieder anbringen und Kabel anschließen“ auf Seite 76 fort.

---

## Batterie austauschen

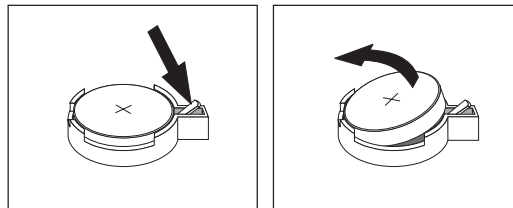
Ihr Computer besitzt eine spezielle Art von Speicher, in dem Datum, Uhrzeit und die Einstellungen für integrierte Komponenten, wie z. B. die Zuordnungen der Parallelanschlüsse (Konfiguration), gespeichert sind. Nach dem Ausschalten des Computers sorgt eine Batterie dafür, dass diese Informationen nicht verloren gehen.

Die Batterie muss nicht geladen oder gewartet werden. Keine Batterie hält jedoch ewig. Wenn die Batterie leer ist, gehen Datum, Uhrzeit und Konfigurationsdaten (einschließlich Kennwörter) verloren. Beim Einschalten des Computers wird eine Fehlermeldung angezeigt.

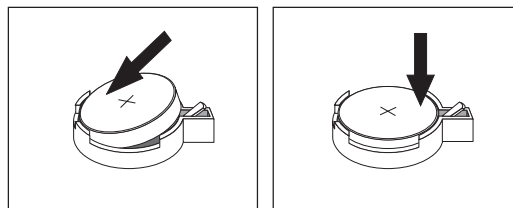
Informationen zum Austauschen und Entsorgen der Batterie finden Sie im Abschnitt „Hinweis zur Lithiumbatterie“ auf Seite xi.

Gehen Sie zum Austauschen der Batterie wie folgt vor:

1. Schalten Sie den Computer und alle angeschlossenen Einheiten aus.
2. Entfernen Sie die Abdeckung. Diesbezügliche Anweisungen finden Sie im Abschnitt „Abdeckung entfernen“ auf Seite 60.
3. Suchen Sie die Position der Batterie. Diesbezügliche Anweisungen finden Sie im Abschnitt „Position der Komponenten auf der Systemplatine“ auf Seite 61.
4. Entfernen Sie, sofern erforderlich, alle Adapter, die den Zugang zur Batterie versperren. Nähere Informationen hierzu finden Sie im Abschnitt „Adapter installieren“ auf Seite 64.
5. Entfernen Sie die alte Batterie.



6. Installieren Sie die neue Batterie.



7. Setzen Sie alle Adapter, die entfernt wurden, um auf die Batterie zugreifen zu können, wieder ein. Anweisungen zum Austauschen von Adaptern finden Sie im Abschnitt „Adapter installieren“ auf Seite 64.

8. Bringen Sie die Abdeckung wieder an, und stecken Sie den Netzstecker in die Netzsteckdose. Diesbezügliche Anweisungen finden Sie im Abschnitt „Abdeckung wieder anbringen und Kabel anschließen“ auf Seite 76.

**Anmerkung:** Wenn der Computer nach dem Austauschen der Batterie zum ersten Mal eingeschaltet wird, erscheint möglicherweise eine Fehlermeldung. Dies ist nach einem Batteriewechsel normal.

9. Schalten Sie den Computer und alle angeschlossenen Einheiten ein.
10. Stellen Sie im Programm "IBM Setup Utility" Datum und Uhrzeit ein, und definieren Sie die Kennwörter. Nähere Informationen hierzu finden Sie in Kapitel 4, „Programm "IBM Setup Utility" verwenden“, auf Seite 77.

---

## Verloren gegangenes oder vergessenes Kennwort löschen (CMOS löschen)

Dieser Abschnitt enthält Informationen zu verloren gegangenen oder vergessenen Kennwörtern. Ausführlichere Informationen zu verloren gegangenen oder vergessenen Kennwörtern finden Sie unter Access IBM auf dem Desktop.

Gehen Sie wie folgt vor, um ein vergessenes Kennwort zu löschen:

1. Schalten Sie den Computer und alle angeschlossenen Einheiten aus.
2. Entfernen Sie die Abdeckung. Diesbezügliche Anweisungen finden Sie im Abschnitt „Abdeckung entfernen“ auf Seite 60.
3. Suchen Sie die Position der Brücke zum Löschen/Wiederherstellen des CMOS auf der Systemplatine. Diesbezügliche Anweisungen finden Sie im Abschnitt „Position der Komponenten auf der Systemplatine“ auf Seite 61.
4. Ziehen Sie, sofern erforderlich, den Abschnitt „Adapter installieren“ auf Seite 64 zu Hilfe, um Adapter zu entfernen, die den Zugang zur Brücke zum Löschen/Wiederherstellen des CMOS versperren.
5. Versetzen Sie die Brücke von der Standardposition (Kontaktstifte 1 und 2) auf die Position für Wartung bzw. Konfiguration (Kontaktstifte 2 und 3).
6. Bringen Sie die Abdeckung wieder an, und stecken Sie den Netzstecker in die Netzsteckdose. Diesbezügliche Anweisungen finden Sie im Abschnitt „Abdeckung wieder anbringen und Kabel anschließen“ auf Seite 76.
7. Starten Sie den Computer erneut, und lassen Sie ihn für ca. 10 Sekunden eingeschaltet. Schalten Sie den Computer aus. Halten Sie dabei den Netzschalter ca. 5 Sekunden lang gedrückt. Daraufhin schaltet sich der Computer aus.
8. Wiederholen Sie die Schritte 2 bis 4 auf Seite 75.
9. Setzen Sie die Brücke auf die Standardposition zurück (Kontaktstifte 1 und 2).
10. Bringen Sie die Abdeckung wieder an, und stecken Sie den Netzstecker in die Netzsteckdose. Diesbezügliche Anweisungen finden Sie im Abschnitt „Abdeckung wieder anbringen und Kabel anschließen“ auf Seite 76.

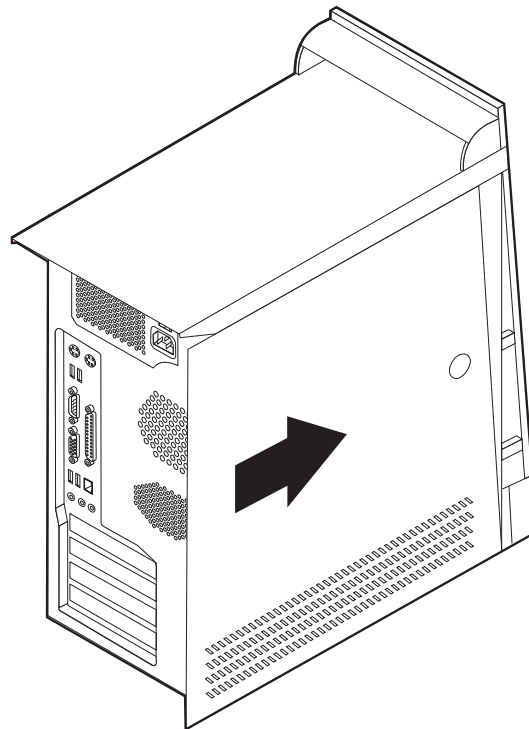
---

## Abdeckung wieder anbringen und Kabel anschließen

Nachdem Sie die erforderlichen Arbeiten an den Zusatzeinrichtungen vorgenommen haben, müssen Sie alle entfernten Komponenten installieren, die Abdeckung wieder anbringen und alle Kabel, einschließlich der Netz- und Telefonkabel, wieder anschließen. Nach der Installation einiger Zusatzeinrichtungen müssen Sie außerdem die aktualisierten Informationen im Programm "IBM Setup Utility" bestätigen.

Gehen Sie zum Wiederanbringen der Abdeckung und zum Anschließen der Kabel an den Computer wie folgt vor:

1. Vergewissern Sie sich, dass alle Komponenten wieder ordnungsgemäß im Computer installiert wurden und alle Schrauben angezogen sind.
2. Achten Sie darauf, dass keines der Kabel das Wiederanbringen der Abdeckung behindert.
3. Positionieren Sie die Abdeckung so, dass die Schienenführungen unten an der Abdeckung in den Schienen einrasten, und drücken Sie die Abdeckung nach unten, bis sie einrastet.



4. Schließen Sie alle externen Kabel und Netzkabel wieder an den Computer an. Diesbezügliche Anweisungen finden Sie im Abschnitt „Externe Zusatzeinrichtungen installieren“ auf Seite 56.
5. Zum Aktualisieren der Konfiguration lesen Sie die Informationen in Kapitel 4, „Programm "IBM Setup Utility" verwenden“, auf Seite 77.

---

## Kapitel 4. Programm "IBM Setup Utility" verwenden

Das Programm "IBM Setup Utility" ist im EEPROM (Electrically Erasable Programmable Read-Only Memory, elektronisch löschbarer programmierbarer Nur-Lese-Speicher) Ihres Computers gespeichert. Sie können mit dem Programm "IBM Setup Utility" die Konfigurationseinstellungen Ihres Computers anzeigen und ändern. Das Programm ist betriebssystemunabhängig. Allerdings können die Einstellungen, die Sie im Betriebssystem auswählen, ähnliche Einstellungen im Programm "IBM Setup Utility" außer Kraft setzen.

---

### Programm "IBM Setup Utility" starten

Gehen Sie wie folgt vor, um das Programm "IBM Setup Utility" zu starten:

1. Falls der Computer bereits eingeschaltet ist, fahren Sie das Betriebssystem herunter, und schalten Sie dann den Computer aus.
2. Halten Sie die Taste "F1" gedrückt, und schalten Sie den Computer ein. Sobald mehrere Signaltöne ausgegeben werden, lassen Sie die Taste "F1" los.

**Anmerkung:** Falls ein Administrator Kennwort definiert ist, wird das Programm "IBM Setup Utility" erst angezeigt, wenn Sie das Kennwort eingegeben haben. Nähere Informationen hierzu finden Sie im Abschnitt „Kennwörter verwenden“ auf Seite 78.

Das Programm "IBM Setup Utility" wird möglicherweise automatisch gestartet, wenn beim POST festgestellt wird, dass Hardware entfernt oder neue Hardware installiert wurde.

---

### Einstellungen anzeigen und ändern

Das Menü des Programms "IBM Setup Utility" enthält Einträge zur Systemkonfiguration.

Sie müssen zur Verwendung des Programms "IBM Setup Utility" die Tastatur benutzen. Die für die verschiedenen Tasks zu verwendenden Tasten erscheinen unten in den Anzeigen.

---

### Programm "IBM Setup Utility" verlassen

Wenn Sie die Einstellungen geprüft oder geändert haben, drücken Sie die Abbruchtaste (Esc) so oft, bis das Menü des Programms "IBM Setup Utility" erneut angezeigt wird. Wenn Sie die neuen Einstellungen sichern möchten, wählen Sie vor dem Verlassen des Programms den Eintrag **Save Settings** aus. Andernfalls werden die Änderungen nicht gesichert.

---

## Kennwörter verwenden

Zum Schutz Ihres Computers und Ihrer Daten können Sie Kennwörter definieren. Es gibt zwei Arten von Kennwörtern: Benutzerkennwörter und Administratorkennwörter. Sie müssen jedoch keines der beiden Kennwörter definieren, um den Computer verwenden zu können. Falls Sie jedoch eines der Kennwörter definieren möchten, lesen Sie zuvor die folgenden Abschnitte.

### Benutzerkennwort

Mit einem Benutzerkennwort können Sie verhindern, dass unbefugte Personen auf Ihren Computer zugreifen.

### Administratorkennwort

Mit einem Administratorkennwort können Sie verhindern, dass unbefugte Personen Änderungen an Ihren Konfigurationseinstellungen vornehmen. Wenn Sie für die Verwaltung der Einstellungen verschiedener Computer verantwortlich sind, können Sie ein Administratorkennwort definieren.

Nachdem Sie ein Administratorkennwort definiert haben, wird bei jedem Zugriff auf das Programm "IBM Setup Utility" eine Aufforderung zur Eingabe des Kennworts angezeigt. Bei Eingabe eines falschen Kennworts erscheint eine Fehlermeldung. Wenn Sie das Kennwort drei Mal hintereinander falsch eingegeben, müssen Sie den Computer ausschalten und anschließend wieder einschalten.

Wenn Sie sowohl ein Benutzer- als auch ein Administratorkennwort definiert haben, können Sie eines der beiden Kennwörter eingeben. Sie können jedoch nur nach Eingabe des Administratorkennworts Änderungen an den Konfigurationseinstellungen vornehmen.

## Kennwort definieren, ändern und löschen

Gehen Sie wie folgt vor, um ein Kennwort zu definieren, zu ändern oder zu löschen:

**Anmerkung:** Das Kennwort kann aus einer beliebigen Kombination von maximal sieben Zeichen bestehen (A- Z, a-z und 0-9).

1. Starten Sie das Programm "IBM Setup Utility". (Diesbezügliche Informationen finden Sie im Abschnitt „Programm "IBM Setup Utility" starten" auf Seite 77.)
2. Wählen Sie im Menü des Programms "IBM Setup Utility" den Eintrag **Security** aus.
3. Wählen Sie **Set Passwords** aus. Lesen Sie die Informationen, die auf der rechten Seite der Anzeige erscheinen.



---

## Option "Security Profile by Device" verwenden

Mit der Option "Security Profile by Device" können Sie den Benutzerzugriff auf folgende Einheiten aktivieren oder inaktivieren:

<b>IDE controller</b>	Wenn diese Option auf <b>Disable</b> gesetzt ist, sind alle Einheiten, die an den IDE-Controller angeschlossen sind (wie z. B. Festplattenlaufwerke oder das CD-ROM-Laufwerk), inaktiviert und werden nicht in der Systemkonfiguration angezeigt.
<b>Diskette Drive Access</b>	Wenn diese Option auf <b>Disable</b> gesetzt ist, kann auf das Diskettenlaufwerk nicht zugegriffen werden.
<b>Diskette Write Protect</b>	Wenn diese Option auf <b>Enable</b> gesetzt ist, werden alle Disketten so behandelt, als wären sie schreibgeschützt.

Gehen Sie wie folgt vor, um die Option "Security Profile by Device" zu definieren:

1. Starten Sie das Programm "IBM Setup Utility". (Diesbezügliche Informationen finden Sie im Abschnitt „Programm "IBM Setup Utility" starten" auf Seite 77.)
2. Wählen Sie im Menü des Programms "IBM Setup Utility" den Eintrag **Security** aus.
3. Wählen Sie den Eintrag **Security Profile by Device** aus.
4. Wählen Sie die gewünschten Einheiten und Einstellungen aus. Drücken Sie anschließend die Eingabetaste.
5. Kehren Sie zum Menü des Programms "IBM Setup Utility" zurück. Wählen Sie den Eintrag **Exit** und anschließend **Save Settings** aus.

---

## Starteinheit auswählen

Falls der Computer nicht wie erwartet von einer Einheit, z. B. dem CD-ROM-, Disketten- oder Festplattenlaufwerk, startet (bootet), können Sie auf eine der folgenden Arten eine Starteinheit auswählen.

### Temporäre Starteinheit auswählen

Gehen Sie wie folgt vor, um den Computer von einer Boot-Einheit zu starten.

**Anmerkung:** Nicht alle CDs, Festplatten und Disketten sind startfähig (boot-fähig).

1. Schalten Sie den Computer aus.
2. Halten Sie die Taste "F12" gedrückt, und schalten Sie den Computer ein. Sobald das Menü "Startup Device" angezeigt wird, lassen Sie die Taste "F12" los.
3. Wählen Sie im Menü "Startup Devices" die gewünschte Starteinheit aus, und drücken Sie zum Starten die Eingabetaste.

**Anmerkung:** Wenn Sie im Menü "Startup Devices" eine Starteinheit auswählen, wird damit die Startreihenfolge nicht dauerhaft geändert.

## Startreihenfolge ändern

Gehen Sie zum Anzeigen oder Ändern der primären Startreihenfolge und der Startreihenfolge für automatisches Einschalten wie folgt vor:

1. Starten Sie das Programm "IBM Setup Utility". (Diesbezügliche Informationen finden Sie im Abschnitt „Programm "IBM Setup Utility" starten" auf Seite 77.)
2. Wählen Sie den Eintrag **Startup** aus.
3. Wählen Sie den Eintrag **Startup Sequence** aus. Lesen Sie die Hinweise, die auf der rechten Bildschirmseite angezeigt werden.
4. Legen Sie die Reihenfolge der Einheiten für die primäre Startreihenfolge (Primary Startup Sequence), für die Startreihenfolge für automatisches Einschalten (Automatic Startup Sequence) und für die Startreihenfolge bei Fehlern (Error Startup Sequence) fest.
5. Wählen Sie im Menü des Programms "IBM Setup Utility" den Eintrag **Exit** und anschließend **Save Settings** aus.

Wenn Sie diese Einstellungen geändert haben und die Standardeinstellungen wiederherstellen möchten, wählen Sie im Menü "Exit" den Eintrag **Load Default Settings** aus.

---

## Erweiterte Einstellungen

Bei einigen Computermodellen beinhaltet das Menü "Erweiterte Einstellungen" eine Einstellung zum Aktivieren/Inaktivieren von Hyper-Threading. Diese Funktion kann nur mit Betriebssystemen verwendet werden, die Hyper-Threading unterstützen, z. B. Microsoft Windows XP. Die Standardeinstellung für Hyper-Threading lautet "Aktiviert". Wenn Sie jedoch die Einstellung "Standardwerte einstellen" (HyperThreading ist aktiviert) auswählen und ein anderes Betriebssystem als Windows XP verwenden, wird die Leistung Ihres Computers möglicherweise beeinträchtigt. Sie sollten Hyper-Threading daher immer inaktivieren, es sei denn, Sie sind sicher, dass Ihr Betriebssystem Hyper-Threading unterstützt.

---

## Anhang A. Systemprogramme aktualisieren

Dieser Anhang enthält Informationen zum Aktualisieren der Systemprogramme und zur Wiederherstellung nach einem Fehler bei einer POST/BIOS-Aktualisierung.

---

### Systemprogramme

*Systemprogramme* sind die Basisschicht der auf Ihrem Computer installierten Software. Zu diesen Systemprogrammen gehören der Selbsttest beim Einschalten (POST, Power-On Self-Test), der BIOS-Code und das Programm "IBM Setup Utility". Der POST setzt sich aus einer Reihe von Tests und Prozeduren zusammen, die bei jedem Einschalten des Computers ausgeführt werden. Das BIOS ist eine Softwareschicht, die die Instruktionen anderer Softwareschichten in elektrische Signale umsetzt, die die Computerhardware interpretieren kann. Mit dem Programm "IBM Setup Utility" können Sie Konfiguration und Einrichtung Ihres Computers anzeigen und ändern.

Auf der Systemplatine Ihres Computers befindet sich ein Modul, der sogenannte *EEPROM* (Electrically Erasable Programmable Read-Only Memory, elektronisch löschbarer programmierbarer Nur-Lese-Speicher), der auch als *FLASH-Speicher* bezeichnet wird. Sie können POST, BIOS und das Programm "IBM Setup Utility" auf einfache Weise aktualisieren, indem Sie Ihren Computer von einer FLASH-Aktualisierungsdiskette starten oder ein spezielles Aktualisierungsprogramm über das Betriebssystem ausführen.

IBM nimmt möglicherweise Änderungen und Erweiterungen an den Systemprogrammen vor. Freigegebene Aktualisierungen können aus dem World Wide Web heruntergeladen werden. Lesen Sie hierzu die Broschüre *Kurzübersicht*. Anweisungen zur Verwendung der Aktualisierungen für Systemprogramme sind in einer Datei .txt enthalten, die mit den Aktualisierungsdateien bereitgestellt wird. Für die meisten Modelle können Sie entweder ein Aktualisierungsprogramm, mit dem Sie eine Aktualisierungsdiskette für die Systemprogramme (FLASH) erstellen können, oder ein Aktualisierungsprogramm herunterladen, das über das Betriebssystem ausgeführt werden kann.

### BIOS von einer Diskette aktualisieren (FLASH)

1. Legen Sie eine Diskette für die Aktualisierung der Systemprogramme (FLASH) in das Diskettenlaufwerk (Laufwerk A) Ihres Computers ein. Aktualisierungen für die Systemprogramme sind auf der Website <http://www.ibm.com/pc/support/> verfügbar.
2. Schalten Sie den Computer ein. Sollte der Computer eingeschaltet sein, müssen Sie ihn ausschalten und dann wieder einschalten. Daraufhin wird die Aktualisierung gestartet.

## BIOS über das Betriebssystem aktualisieren (FLASH)

**Anmerkung:** Da an der IBM Website ständig Verbesserungen vorgenommen werden, kann sich der Inhalt der Webseiten (einschließlich der in der folgenden Prozedur genannten Links) ändern.

1. Geben Sie in Ihrem Browser im Adressfeld den URL "http://www.pc.ibm.com/support" ein, und drücken Sie die Eingabetaste.
2. Bestimmen Sie die herunterladbaren Dateien für Ihren Maschinentyp.
3. Wählen Sie unter "Select your product" Ihren Maschinentyp aus, und klicken Sie dann auf **Go**.
4. Klicken Sie unter "Downloadable file by category" auf **BIOS**.
5. Klicken Sie unter "Download files - BIOS by date" auf Ihren Maschinentyp.
6. Blättern Sie abwärts, und suchen Sie eine txt-Datei, die Anweisungen zur FLASH-Aktualisierung des BIOS über das Betriebssystem enthält. Klicken Sie auf die txt-Datei.
7. Drucken Sie diese Anweisungen aus. Dieser Schritt ist wichtig, weil Sie die Anweisungen nach dem Beginn des Downloads nicht mehr auf dem Bildschirm sehen.
8. Klicken Sie in Ihrem Browser auf **Zurück**, um zu der Dateiliste zurückzukehren. Folgen Sie dann sorgfältig den gedruckten Anweisungen zum Herunterladen, Extrahieren und Installieren der Aktualisierung.

---

## Wiederherstellung nach einem Fehler bei der POST/BIOS-Aktualisierung

Wird während der POST/BIOS-Aktualisierung (FLASH-Aktualisierung) die Stromzufuhr zum Computer unterbrochen, kann der Computer danach möglicherweise nicht mehr ordnungsgemäß starten. Wenn dies geschieht, gehen Sie wie folgt vor (auch als Bootblock-Wiederherstellung bekannt):

1. Schalten Sie den Computer und alle angeschlossenen Einheiten wie Drucker, Bildschirm und externe Laufwerke aus.
2. Ziehen Sie alle Netzkabel aus den Netzsteckdosen, und entfernen Sie die Abdeckung. Ziehen Sie dazu den Abschnitt "Abdeckung entfernen" aus dem Kapitel zu Ihrem Modell zu Hilfe.
3. Suchen Sie die Position der Brücke zum Löschen/Wiederherstellen des CMOS auf der Systemplatine. Ziehen Sie dazu den Abschnitt "Position der Komponenten auf der Systemplatine" aus dem Kapitel zu Ihrem Modelltyp zu Hilfe.
4. Ziehen Sie, sofern erforderlich, zum Entfernen von Adaptern, die den Zugang zur Brücke zum Löschen/Wiederherstellen des CMOS versperren, den Abschnitt "Adapter installieren" zu Hilfe.
5. Versetzen Sie die Brücke von der Standardposition (Kontaktstifte 1 und 2) auf die Kontaktstifte 2 und 3.
6. Bringen Sie die Abdeckung wieder an. Ziehen Sie dazu den Abschnitt "Abdeckung wieder anbringen und Kabel anschließen" aus dem Kapitel zu Ihrem Modelltyp zu Hilfe.
7. Stecken Sie die Netzkabel für den Computer und den Bildschirm wieder in die Netzsteckdosen ein.
8. Legen Sie die Diskette für die POST/BIOS-Aktualisierung (FLASH) in das Laufwerk A ein. Schalten Sie den Computer und den Bildschirm ein.
9. Nach Beendigung der Aktualisierungssitzung ist die Bildschirmanzeige leer, und es werden keine Signaltöne mehr ausgegeben. Nehmen Sie die Diskette aus dem Diskettenlaufwerk. Schalten Sie den Computer und den Bildschirm aus.
10. Ziehen Sie die Netzkabel aus den Netzsteckdosen.
11. Entfernen Sie die Abdeckung. Ziehen Sie dazu den Abschnitt "Abdeckung entfernen" aus dem Kapitel zu Ihrem Modelltyp zu Hilfe.
12. Entfernen Sie alle Adapter, die den Zugang zur Brücke für die BIOS-Konfiguration versperren.
13. Setzen Sie die Brücke zum Löschen/Wiederherstellen des CMOS auf die ursprüngliche Position zurück.
14. Installieren Sie die zuvor entfernten Adapter.
15. Bringen Sie die Abdeckung an, und schließen Sie alle zuvor gelösten Kabel wieder an.
16. Schalten Sie den Computer ein, um das Betriebssystem erneut zu starten.



---

## Anhang B. Maus reinigen

Dieser Anhang enthält Anweisungen zum Reinigen der Maus. Die Vorgehensweise dabei variiert je nach Maustyp.

---

### Optische Maus reinigen

Wenn Ihre optische Maus fehlerhaft arbeitet, überprüfen Sie Folgendes:

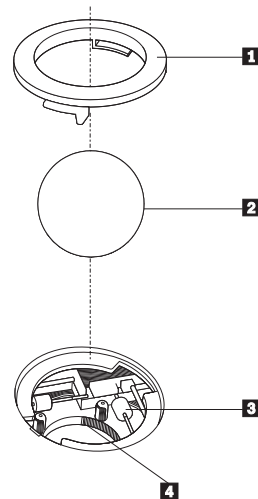
1. Drehen Sie die Maus um, und betrachten Sie genau den Linsenbereich.
  - a. Wenn die Linse verschmiert ist, säubern Sie sie vorsichtig mit einem einfachen Baumwolltuch oder einem Ohrenstäbchen.
  - b. Wenn sich Partikel auf der Linse befinden, blasen Sie die Partikel vorsichtig von diesem Bereich.
2. Überprüfen Sie die Oberfläche, auf der Sie mit der Maus arbeiten. Wenn sich die Maus auf einem verwinkelten Bild oder Muster befindet, ist es für den digitalen Signalprozessor (DSP) schwierig, Änderungen der Mausposition festzustellen.

---

### Maus mit einer Kugel reinigen

Wenn der Zeiger auf dem Bildschirm der Bewegung der Maus nicht exakt folgt, müssen Sie möglicherweise die Maus reinigen.

**Anmerkung:** Möglicherweise weicht die folgende Abbildung geringfügig von Ihrer Maus ab.



- 1** Halterungsring
- 2** Kugel
- 3** Kunststoffrollen
- 4** Kugelgehäuse

Gehen Sie wie folgt vor, um eine Maus mit einer Kugel zu reinigen:

1. Schalten Sie den Computer aus.
2. Drehen Sie die Maus um, so dass die Oberseite unten ist, und betrachten Sie sorgfältig die Unterseite. Drehen Sie den Halterungsring **1** in die entspernte Position, um die Kugel zu entnehmen.
3. Halten Sie Ihre Hand über den Halterungsring und die Kugel **2**. Drehen Sie dann die Maus um, so dass die Oberseite oben ist und der Halterungsring und die Kugel in Ihre Hand fallen.
4. Waschen Sie die Kugel in warmem Seifenwasser, und trocknen Sie sie mit einem sauberen Tuch. Blasen Sie vorsichtig in das Kugelgehäuse **4**, um Staub und Fusseln zu entfernen.
5. Überprüfen Sie, ob sich an den Kunststoffrollen **3** im Kugelgehäuse Schmutz angesammelt hat. Eine derartige Ansammlung ist gewöhnlich ein Streifen auf der Mitte der Rollen.
6. Wenn die Rollen verschmutzt sind, reinigen Sie sie mit einem in Reinigungsalkohol getränkten Baumwolltuch. Drehen Sie die Rollen mit einem Finger, und fahren Sie mit dem Reinigen fort, bis der Schmutz entfernt ist. Vergewissern Sie sich, dass sich die Rollen nach dem Reinigen noch mittig in ihren Kanälen befinden.
7. Entfernen Sie alle Fasern vom Tuch, die sich noch auf den Rollen befinden könnten.
8. Legen Sie die Kugel wieder in das Gehäuse, und bringen Sie den Halterungsring wieder an.
9. Schalten Sie den Computer wieder ein.



---

## Anhang C. Befehle für die manuelle Modemkonfiguration

Im folgenden Abschnitt sind die Befehle für die manuelle Programmierung Ihres Modems aufgelistet.

Der Modem akzeptiert Befehle, während er sich im Befehlsmodus befindet. Der Modem befindet sich so lange (automatisch) im Befehlsmodus, bis Sie eine Nummer wählen und eine Verbindung herstellen. Die Befehle können von einem PC, auf dem DFV-Software ausgeführt wird, oder von einer anderen Terminaleinheit aus an den Modem gesendet werden.

Alle Befehle, die an den Modem gesendet werden, müssen mit **AT** beginnen und mit der **Eingabetaste** abgeschlossen werden. Sie können die Befehle entweder in Groß- oder in Kleinbuchstaben, nicht aber in gemischter Schreibweise eingeben. Zwischen den Befehlen können Leerzeichen eingegeben werden, um die Befehlszeile lesbarer zu machen. Falls Sie in einem Befehl einen erforderlichen Parameter weglassen, ist dies mit der Angabe **0** gleichzusetzen.

Beispiel:

**ATH [EINGABE]**

---

### Grundlegende AT-Befehle

In den folgenden Listen sind alle Standardeinstellungen in **Fettschrift** hervorgehoben.

Befehl		Funktion
A		Einen eingehenden Anruf manuell beantworten
A/		Den zuletzt ausgeführten Befehl wiederholen. Die Angabe von AT vor A/ ist ebenso wie der Abschluss des Befehls mit der Eingabetaste <b>nicht</b> erforderlich.
D_		<b>0 - 9, A-D, # und *</b>
	L	Die letzte Nummer erneut wählen
	P	Impulswahl
		<b>Anmerkung: Die Impulswahl wird in Australien, Neuseeland, Norwegen und Südafrika nicht unterstützt.</b>
	T	<b>Tonwahlverfahren</b>
	W	Auf den zweiten Wählton warten
	,	Pause
	@	Auf eine Ruhepause von fünf Sekunden warten
	!	Flash
	;	Nach dem Wählen in den Befehlsmodus zurückkehren

Befehl		Funktion
DS=n		Eine der vier Telefonnummern (n=0-3) wählen, die im nicht flüchtigen Speicher des Modems gespeichert sind.
E_	E0	Die Befehle nicht zurückmelden
	E1	<b>Die Befehle zurückmelden</b>
+++		Escapezeichen - vom Datenmodus in den Befehlsmodus wechseln (Befehl T.I.E.S.)
H_	H0	Auflegen (Unterbrechen der Verbindung) erzwingen
	H1	Abheben (Leitung belegen) erzwingen <b>Anmerkung: Der Befehl H1 wird in Italien nicht unterstützt.</b>
I_	I0	Produktidentifikationscode anzeigen
	I1	Test der ROM-Prüfsumme
	I2	Interner Speichertest
	I3	Firmware-ID
	I4	Reservierte ID
L_	L0	Lautstärke: leise
	L1	<b>Lautstärke: leise</b>
	L2	Lautstärke: mittel
	L3	Lautstärke: laut
M_	M0	Internen Lautsprecher ausschalten
	M1	<b>Internen Lautsprecher eingeschaltet lassen, bis ein Trägersignal erkannt wird.</b>
	M2	Internen Lautsprecher immer eingeschaltet lassen
	M3	Internen Lautsprecher eingeschaltet lassen, bis ein Trägersignal erkannt wird, und ausschalten, wenn gewählt wird.
N_		Wird nur zu Kompatibilitätszwecken bereitgestellt; hat keine Wirkung.
O_	O0	In den Datenmodus zurückkehren
	O1	In den Datenmodus zurückkehren und eine Neusynchronisierung des Entzerrers einleiten.
P		<b>Impulswahl als Standardeinstellung festlegen</b>
Q_	Q0	Modem sendet Antworten
Sr?		Wert in Register r lesen und anzeigen
Sr=n		Register r auf den Wert n (n=0-255) setzen
T		<b>Tonwahlverfahren als Standardeinstellung festlegen</b>
V_	V0	<b>Numerische Antworten</b>
	V1	<b>Textantworten</b>
W_	W0	<b>Nur DEE-Geschwindigkeit berichten</b>

Befehl		Funktion
	W1	Übertragungsgeschwindigkeit, Fehlerkorrekturprotokoll und DEE-Geschwindigkeit berichten
	W2	Nur DÜE-Geschwindigkeit berichten
X_	X0	Mit Hayes Smartmodem 300 kompatible Antworten/Blindwahl
	X1	Wie X0, zuzüglich aller CONNECT-Antworten/Blindwahl
	X2	Wie X1, zuzüglich Wähltonerkennung
	X3	Wie X1, zuzüglich Besetzzeichenerkennung/Blindwahl
	X4	Alle Antworten sowie Wählton- und <b>Besetzzeichenerkennung</b>
Z_	Z0	Zurücksetzen und aktives Profil 0 abrufen
	Z1	Zurücksetzen und aktives Profil 1 abrufen

## Erweiterte AT-Befehle

Befehl		Funktion
&C_	&C0	Aktivieren der Trägersignalerkennung (Carrier Detect) erzwingen
	&C1	<b>Trägersignalerkennung aktivieren, wenn ein fernes Trägersignal vorhanden ist</b>
&D_	&D0	<b>Modem ignoriert DTR-Signal (Terminal bereit)</b>
	&D1	Nach einem Signalwechsel in DTR-Leitung in den Befehlsmodus zurückkehren
	&D2	<b>Modem legt auf und kehrt nach einem Signalwechsel in der DTR-Leitung in den Befehlsmodus zurück</b>
	&D3	Modem nach einem Signalwechsel in der DTR-Leitung zurücksetzen
&F_	&F	Standardkonfiguration wiederherstellen
&G_	&G0	<b>Schutzton inaktiviert</b>
	&G1	Schutzton inaktiviert
	&G2	1800-Hz-Schutzton
&K_	&K0	Fluss-Steuerung inaktivieren
	&K3	<b>RTS/CTS-Hardwarefluss-Steuerung aktivieren</b>
	&K4	XON/XOFF-Softwarefluss-Steuerung aktivieren
	&K5	Transparente XON/XOFF-Fluss-Steuerung aktivieren
	&K6	RTS/CTS- und XON/XOFF-Fluss-Steuerung aktivieren
&M_	&M0	Asynchroner Betrieb

Befehl		Funktion
<b>&amp;P_</b>	<b>&amp;P0</b>	<b>US-Einstellung für Impuls-Pause-Verhältnis</b>
	&P1	Impuls-Pause-Verhältnis für Großbritannien und Hongkong
	&P2	Wie &P0, aber mit 20 Impulsen pro Minute
	&P3	Wie &P1, aber mit 20 Impulsen pro Minute
<b>&amp;R_</b>	<b>&amp;R0</b>	Reserviert
	<b>&amp;R1</b>	<b>CTS arbeitet nach Bestimmungen der Fluss-Steuerung</b>
<b>&amp;S_</b>	<b>&amp;S0</b>	<b>Aktivieren des DSR-Signals erzwingen</b>
	&S1	DSR im Befehlsmodus inaktivieren, im Onlinemodus aktivieren
<b>&amp;T_</b>	<b>&amp;T0</b>	Beendet den derzeit ausgeführten Test
	&T1	Lokalen analogen Prüfschleifentest durchführen
	&T3	Lokalen digitalen Prüfschleifentest durchführen
	<b>&amp;T4</b>	<b>Dem fernen Modem erlauben, einen fernen Prüfschleifentest durchzuführen</b>
	&T5	Anforderung für Durchführung eines fernen digitalen Prüfschleifentests ablehnen
	&T6	Fernen digitalen Prüfschleifentest durchführen
	&T7	Fernen digitalen Prüfschleifentest und Selbsttest durchführen
	&T8	Lokalen analogen Prüfschleifentest und Selbsttest durchführen
<b>&amp;V</b>	<b>&amp;V0</b>	Zeigt aktive und gespeicherte Profile an
	&V1	Zeigt die Statistiken zur letzten Verbindung an
<b>&amp;W_</b>	<b>&amp;W0</b>	Speichert das aktive Profil als Profil 0
	&W1	Speichert das aktive Profil als Profil 1
<b>%E_</b>	<b>%E0</b>	<b>Automatische Neusynchronisierung inaktivieren</b>
	<b>%E1</b>	Automatische Neusynchronisierung aktivieren
<b>+MS?</b>		Die aktuellen Einstellungen für die Modulationsauswahl anzeigen
<b>+MS=?</b>		Zeigt eine Liste der unterstützten Optionen für die Auswahl der Modulation an

Befehl		Funktion
+MS=a,b,c,e,f		Modulationsauswahl, wobei <b>a</b> =0, 1, 2, 3, 9, 10, 11, 12, 56, 64, 69; <b>b</b> =0-1; <b>c</b> =300-56000; <b>d</b> =300-56000; <b>e</b> =0-1; und <b>f</b> =0-1. Die Standardwerte für <b>A, b, c, d, e, f</b> sind <b>12, 1, 300, 56000, 0, 0</b> . Der Parameter " <b>a</b> " gibt das gewünschte Modulationsprotokoll an: 0=V.21, 1=V.22, 2=V.22bis, 3=V.23, 9=V.32, 10=V.32bis, 11=V.34, 12=V.90, K56Flex, V.34....., 56=K 56Flex, V.90, V.34....., 64=Bell 103, und 69=Bell 212. Der Parameter " <b>b</b> " gibt die Einstellung für automatischen Modus an: 0=automatischer Modus inaktiviert, 1=automatischer Modus aktiviert mit V.8/V.32 Annex A. Der Parameter " <b>c</b> " gibt die Mindestverbindungsgeschwindigkeit (300-56000) an. Der Parameter " <b>d</b> " gibt die maximale Verbindungsgeschwindigkeit (300-56000) an. Der Parameter " <b>e</b> " gibt den Codec-Typ an (0= Law, 1=A-Law). Der Parameter " <b>f</b> " gibt die RBS-Erkennung ("Robbed Bit" Signaling) an: 0=Erkennung inaktiviert, 1=Erkennung aktiviert.

## MNP/V.42/V.42bis/V.44-Befehle

Befehl		Funktion
%C_	%C0	Datenkomprimierung nach MNP Class 5 und V.42bis inaktivieren
	%C1	Nur Datenkomprimierung nach MNP Class 5 aktivieren
	%C2	Nur Datenkomprimierung nach V.42bis aktivieren
	%C3	<b>Datenkomprimierung nach MNP Class 5 und V.42bis aktivieren</b>
&Q_	&Q0	Nur direkte Datenverbindung (identisch mit \N1)
	&Q5	<b>V.42-Datenverbindung mit Rückfalloptionen</b>
	&Q6	Nur normale Datenverbindung (identisch mit \N0)
+DS44=0, 0		V.44 inaktivieren
+DS44=3, 0		V.44 aktivieren
+DS44?		Aktuelle Werte
+DS44=?		Liste der unterstützten Werte

---

## Faxbefehle der Klasse 1

+FAE=n	Automatische Feststellung des Daten-/Faxmodus
+FCLASS=n	Serviceklasse
+FRH=n	Datenempfang mit HDLC-Rahmen
+FRM=n	Daten empfangen
+FRS=n	Empfangsstille
+FTH=n	Datenübertragung mit HDLC-Rahmen
+FTM=n	Daten übertragen
+FTS=n	Übertragung stoppen und warten

---

## Faxbefehle der Klasse 2

+FCLASS=n	Serviceklasse
+FAA=n	Anpassungsfähige Antwort
+FAXERR	Faxfehlerwert
+FBOR	Reihenfolge der Datenbits in Phase C
+FBUF?	Puffergröße (Lesezugriff)
+FCFR	Empfangsbereitschaft bestätigen
+FCLASS=	Serviceklasse
+FCON	Faxverbindungsantwort
+FCIG	ID der Faxabrufstation festlegen
+FCIG:	ID der Faxabrufstation berichten
+FCR	Empfangsmöglichkeit
+FCR=	Empfangsmöglichkeit
+FCSI:	ID der angerufenen Station berichten
+FDCC=	Parameter der DÜE-Funktionen
+FDCS:	Aktuelle Sitzung berichten
+FDCS=	Ergebnisse der aktuellen Sitzung
+FDIS:	Ferne Funktionen berichten
+FDIS=	Parameter der aktuellen Sitzung
+FDR	Empfang der Daten in Phase C starten oder fortsetzen
+FDT=	Datenübertragung
+FDTC:	Funktionen der Faxabrufstation berichten
+FET:	Antwort auf Post-Page-Nachricht
+FET=N	Unterbrechung der Seitenübertragung
+FHNG	Beendigung des Anrufs mit Status
+FK	Beendigung der Sitzung
+FLID=	Lokale ID
+FLPL	Dokument für Faxabruf
+FMDL?	Modell identifizieren
+FMFR?	Hersteller identifizieren

+FPHCTO	Zeitlimit für Phase C
+FPOLL	Angabe der Faxabrufanforderung
+FPTS:	Status der Seitenübertragung
+FPTS=	Status der Seitenübertragung
+FRECV?	Überarbeitung angeben
+FSPT	Faxabruf aktivieren
+FTSI:	ID der Übertragungsstation berichten

---

## Sprachbefehle

#BDR	Baudrate auswählen
#CID	Erkennung der Anrufer-ID und Berichtsformat aktivieren
#CLS	Daten-, Fax- oder Sprach-/Audiomodus auswählen
#MDL?	Modell identifizieren
#MFR?	Hersteller identifizieren
#REV?	Überarbeitungsversion identifizieren
#TL	Übertragungsstufe für Audioausgabe
#VBQ?	Puffergröße abfragen
#VBS	Bit pro Sample (ADPCM oder PCM)
#VBT	Zeitgeber für Signalton
#VCI?	Komprimierungsmethode identifizieren
#VLS	Sprachleitung auswählen
#VRA	Zeitgeber für das Ausbleiben des Freizeichens
#VRN	Zeitgeber für "Kein Freizeichen"
#VRX	Sprachempfangsmodus
#VSDB	Befehl für die "Silence deletion"-Einstellung des Modems
#VSK	"Buffer Skid"-Einstellung (freier Pufferbereich in Bytes nach XOFF)
#VSP	Zeitspanne für Stillerkennung
#VSR	Auswahl der Abtastrate
#VSS	Befehl für die "Silence deletion"-Einstellung des Modems
#VTD	Unterstützte DTMF-Töne berichten
#VTM	Festlegen von Steuermarkierung aktivieren
#VTS	Tonsignale generieren
#VTX	Sprachübertragungsmodus

**Hinweis für Benutzer aus der Schweiz:**

Falls bei Ihrer Swisscom-Telefonleitung der Taximpuls nicht ausgeschaltet ist, kann sich dieses störend auf den Modembetrieb auswirken. Diese Störung kann durch einen Filter mit den folgenden technischen Daten behoben werden:

Telekom PTT SCR-BE  
Taximpulssperrfilter-12kHz  
PTT Art. 444.112.7  
Bakom 93.0291.Z.N



---

## Anhang D. CRU-Teilleiste

Bei Ihrem Computer zählen die folgenden Teile zu den durch den Kunden austauschbaren Funktionseinheiten (CRUs - Customer Replaceable Units). Weitere Informationen finden Sie im Abschnitt zur Gewährleistung in Ihrer Kurzübersicht.

### CRU-Teilleiste

Luftkanal mit/ohne Lüfter  
Alle Frontblenden  
Alle Kabel  
Alle externen Lautsprecher  
Alle Festplattenlaufwerke, optischen Laufwerke und Diskettenlaufwerke  
Alle Tastaturen  
Alle Schlösser  
Alle Speicher  
Alle Mäuse  
Alle Zusatzeinrichtungen und Adapterkarten  
Batterie, 3,0-V-CMOS-Batterie  
Steuerkonsolenbaugruppe  
EMV-Abschirmung 5,25 Zoll  
Lüftungsbaugruppe, 80 mm, festgelegte Verarbeitungsgeschwindigkeit  
Baugruppe mit Lüfterwinkelstütze  
Baugruppe mit Festplattenlaufwerk-Winkelstütze  
Baugruppe mit Festplattenlaufwerk-Halterung  
Einbaurahmen für Festplattenlaufwerk  
Ein-/Ausgabe-Nocken-Winkelstütze  
Interne Lautsprechereinheit  
Dreh Sperre, 3,5-Diskettenlaufwerk  
Dreh Sperre, 5,25-DASD  
Halterung, Karten-Ein-/Ausgabe  
Hochfrequenzantenne  
Netzteil für Lautsprecher  
Bausatz mit Abschirmung für Systemplatine



---

## Anhang E. Bemerkungen

Möglicherweise bietet IBM die in dieser Dokumentation beschriebenen Produkte, Services oder Funktionen nicht in allen Ländern an. Informationen über die gegenwärtig im jeweiligen Land verfügbaren Produkte und Services sind beim IBM Ansprechpartner erhältlich. Hinweise auf IBM Lizenzprogramme oder andere IBM Produkte bedeuten nicht, dass nur Programme, Produkte oder Dienstleistungen von IBM verwendet werden können. Anstelle der IBM Produkte, Programme oder Dienstleistungen können auch andere ihnen äquivalente Produkte, Programme oder Dienstleistungen verwendet werden, solange diese keine gewerblichen Schutzrechte der IBM verletzen. Die Verantwortung für den Betrieb der Produkte in Verbindung mit Fremdprodukten liegt beim Kunden, soweit solche Verbindungen nicht ausdrücklich von IBM bestätigt sind. Die Verantwortung für den Betrieb von Fremdprodukten, Fremdprogrammen und Fremdservices liegt beim Kunden.

Für in diesem Handbuch beschriebene Erzeugnisse und Verfahren kann es IBM Patente oder Patentanmeldungen geben. Mit der Auslieferung dieses Handbuchs ist keine Lizenzierung dieser Patente verbunden. Lizenzanfragen sind schriftlich an die nachstehende Adresse zu richten. Anfragen an diese Adresse müssen auf Englisch formuliert werden.

*IBM Europe  
Director of Licensing  
92066 Paris  
La Defense, Cedex  
France*

Trotz sorgfältiger Bearbeitung können technische Ungenauigkeiten oder Druckfehler in dieser Veröffentlichung nicht ausgeschlossen werden. Die Angaben in diesem Handbuch werden in regelmäßigen Zeitabständen aktualisiert. Die Änderungen werden in Überarbeitungen oder in Technical News Letters (TNLs) bekannt gegeben. IBM kann jederzeit Verbesserungen und/oder Änderungen an den in dieser Veröffentlichung beschriebenen Produkten und/oder Programmen vornehmen.

Die in diesem Dokument beschriebenen Produkte sind nicht zur Verwendung bei Implantationen oder anderen lebenserhaltenden Anwendungen, bei denen ein Nichtfunktionieren zu Verletzungen oder zum Tod führen könnte, vorgesehen. Die Informationen in diesem Dokument beeinflussen oder ändern nicht die IBM Produktspezifikationen oder Gewährleistungen. Keine Passagen dieses Dokuments sollen als explizite oder implizite Lizenz oder Schadensersatzklärung unter den gewerblichen Schutzrechten der IBM oder anderer Firmen dienen. Alle Informationen in diesem Dokument wurden in bestimmten Umgebungen erfasst und werden zur Veranschaulichung präsentiert. In anderen Betriebsumgebungen werden möglicherweise andere Ergebnisse erfasst.

Werden an IBM Informationen eingesandt, können diese beliebig verwendet werden, ohne dass eine Verpflichtung gegenüber dem Einsender entsteht.

Verweise in dieser Veröffentlichung auf Websites anderer Anbieter dienen lediglich als Benutzerinformationen und stellen keinerlei Billigung des Inhalts dieser Websites dar. Das über diese Websites verfügbare Material ist nicht Bestandteil des Materials für dieses IBM Produkt. Die Verwendung dieser Websites geschieht auf eigene Verantwortung.

---

## Hinweis zum TV-Ausgang

Die folgenden Informationen gelten für Modelle, die werkseitig mit einer TV-Ausgangsbuchse ausgestattet sind.

Dieses Produkt enthält Technologie, die durch Copyright und Patente sowie andere gewerbliche Schutzrechte von Macrovision Corporation und anderen Rechteinhabern geschützt ist. Die Verwendung dieser durch Copyright geschützten Technologie muss durch die Macrovision Corporation autorisiert sein und ist für den Eigenbedarf sowie eingeschränkte Einsicht bestimmt, sofern nicht anders von der Macrovision Corporation autorisiert. Sie sind nicht berechtigt, die Technologie in anderer Weise für eigene Entwicklungszwecke zu bearbeiten oder zu disassemblieren.

---

## Marken

Folgende Namen sind in gewissen Ländern Marken der IBM Corporation:

IBM  
ThinkCentre  
Wake on LAN  
PS/2

Microsoft und Windows sind in gewissen Ländern Marken der Microsoft Corporation.

Intel, Celeron und Pentium sind in gewissen Ländern Marken der Intel Corporation.

Andere Namen von Unternehmen, Produkten oder Dienstleistungen können Marken oder Dienstleistungsmarken anderer Unternehmen sein.

---

# Index

## A

- Abdeckung
  - anbringen
    - Typen 8084, 8085, 8147, 8148 und 8179 76
    - Typen 8126, 8174, 8175 und 8176 48
    - Typen 8149, 8177 und 8178 23
  - entfernen
    - Typen 8084, 8085, 8147, 8148 und 8179 60
    - Typen 8126, 8174, 8175 und 8176 34
    - Typen 8149, 8177 und 8178 9
- Adapter
  - Accelerated Graphics Port (AGP) 5, 29, 55
  - installieren
    - Typen 8084, 8085, 8147, 8148 und 8179 64
    - Typen 8126, 8174, 8175 und 8176 38
    - Typen 8149, 8177 und 8178 13
  - Peripheral Component Interconnect (PCI) 5, 29, 55
  - Steckplätze 13, 38, 64
- Anschlussbeschreibung
  - Typen 8084, 8085, 8147, 8148 und 8179 59
  - Typen 8126, 8174, 8175 und 8176 33
  - Typen 8149, 8177 und 8178 8
- Audio, Subsystem 2, 26, 52
- Audioausgangsanschluss 8, 33, 59
- Audioeingangsanschluss 8, 33, 59
- Austauschen der Batterie
  - Typen 8084, 8085, 8147, 8148 und 8179 74
  - Typen 8126, 8174, 8175 und 8176 47
  - Typen 8149, 8177 und 8178 21

## B

- Befehle
  - erweiterte, AT 89
  - Fax-, Klasse 1 92
  - Fax-, Klasse 2 92
  - grundlegende, AT 87
  - MNP/V.42/V.42bis/V.44 91
  - Sprache 93
- Bootblock-Wiederherstellung 83

## C

- CRU-Liste 95

## D

- DIMMs installieren 11, 36, 62

## E

- Ein-/Ausgabe (E/A)
  - Produktmerkmale 2, 26, 52
- Einheit, Treiber 8, 33, 59
- Entfernen der Abdeckung
  - Typen 8084, 8085, 8147, 8148 und 8179 60
  - Typen 8126, 8174, 8175 und 8176 34
  - Typen 8149, 8177 und 8178 9
- Ethernet-Anschluss 8, 33, 59

## G

- Geräuschpegel 4, 28, 54

## K

- Kabel anschließen 23, 48, 76
- Kennwort
  - definieren, ändern, löschen 78
  - löschen 23, 48, 75
  - verloren oder vergessen 23, 48, 75

## L

- Laufwerke
  - austauschbare Datenträger 5, 29, 39, 55
  - CD 5, 29, 39, 55
  - Diskette 5, 29, 55
  - DVD 5, 29, 39, 55
  - Festplatte 5, 29, 55
  - installieren 15, 41, 67
  - intern 2, 14, 26, 29, 39, 52, 66
  - Positionen 3, 14, 27, 40, 53, 66
  - technische Daten 14, 40, 66

## M

- Maus reinigen 85
- Mausanschluss 8, 33, 59
- Mikrofonanschluss 8, 33, 59
- Modem
  - Befehle für MNP/V.42/V.42bis/V.44 91
  - erweiterte AT-Befehle 89
  - Faxbefehle der Klasse 1 92
  - Faxbefehle der Klasse 2 92
  - grundlegende AT-Befehle 87
  - Sprachbefehle 93

## P

- Parallelanschluss 8, 33, 59
- Position der Komponenten
  - Typen 8084, 8085, 8147, 8148 und 8179 61
  - Typen 8126, 8174, 8175 und 8176 35
  - Typen 8149, 8177 und 8178 10
- Programm "IBM Setup Utility" 77

## S

- Security Profile by Device 79
- Serieller Anschluss 8, 33, 59
- Sicherheit
  - integrierte Kabelverriegelung 21, 46, 73
  - Produktmerkmale 3, 19, 27, 44, 53, 71
  - Sicherungsbügel 20, 45, 72
- Speicher
  - Dual Inline Memory Modules (DIMMs) 11, 36, 62
  - installieren 11, 36, 62
  - System 11, 36, 62

Stromversorgung  
ACPI-Unterstützung (Advanced Configuration and Power Interface) 3, 27, 53  
APM-Unterstützung (Advanced Power Management) 3, 27, 53  
Systemplatine  
Anschlüsse 11, 36, 62  
Position 11, 36, 62  
Position der Komponenten 10, 35, 61  
Speicher 5, 11, 29, 36, 55, 62  
Systemprogramme 81

## T

Tastaturanschluss 8, 33, 59  
Technische Daten  
Typen 8084, 8085, 8147, 8148 und 8179 54  
Typen 8126, 8174, 8175 und 8176 28  
Typen 8149, 8177 und 8178 4

## U

Umgebung, Betrieb 4, 28, 54  
USB-Anschlüsse 8, 33, 59

## V

Verwenden, Security Profile by Device 79  
Video, Subsystem 2, 26, 52

## W

Wiederanbringen der Abdeckung  
Typen 8084, 8085, 8147, 8148 und 8179 76  
Typen 8126, 8174, 8175 und 8176 48  
Typen 8149, 8177 und 8178 23  
Wiederherstellung nach einem Fehler bei der POST/BIOS-Aktualisierung 83

## Z

Zusatzeinrichtungen  
extern 5, 29, 55  
intern 5, 29, 55  
verfügbar 5, 29, 55  
Zusatzeinrichtungen installieren  
Typen 8084, 8085, 8147, 8148 und 8179  
Adapter 64  
DIMMs 62  
interne Laufwerke 67  
Sicherheitseinrichtungen 71  
Speicher 62  
Typen 8126, 8174, 8175 und 8176  
Adapter 38  
DIMMs 36  
interne Laufwerke 41  
Sicherheitseinrichtungen 44  
Speicher 36  
Typen 8149, 8177 und 8178  
Adapter 13  
DIMMs 11  
interne Laufwerke 15  
Sicherheitseinrichtungen 19  
Speicher 11





Teilenummer: 19R0770

(1P) P/N: 19R0770

