

ThinkCentre



Handboek voor de gebruiker
Typen 8084, 8085, 8126, 8147
Typen 8148, 8149, 8174, 8175
Typen 8176, 8177, 8178, 8179

ThinkCentre



Handboek voor de gebruiker
Typen 8084, 8085, 8126, 8147
Typen 8148, 8149, 8174, 8175
Typen 8176, 8177, 8178, 8179

Opmerking

Lees eerst "Belangrijke veiligheidsinformatie" op pagina v en Bijlage E, "Kennisgevingen", op pagina 97.

Inhoudsopgave

Belangrijke veiligheidsinformatie v

| | |
|---|------|
| Situaties waarin onmiddellijk handelen vereist is . . . | v |
| Algemene veiligheidsrichtlijnen | vi |
| Onderhoud | vi |
| Netsnoeren en voedingsadapters | vi |
| Verlengsnoeren en aanverwante apparaten . . . | vii |
| Stekkers en aansluitingen | vii |
| Batterijen | vii |
| Warmte en ventilatie van het product | viii |
| Veiligheid van CD- en DVD-stations | viii |
| Aanvullende veiligheidsvoorschriften | ix |
| Kennisgeving lithiumbatterij | x |
| Veiligheidsvoorschriften voor de modem | xi |
| Verklaring van conformiteit met laserrichtlijnen . . | xi |

Overzicht xiii

| | |
|---|------|
| Informatiebronnen | xiii |
| Het computermodel vaststellen | xiv |

Hoofdstuk 1. Typen 8149, 8177 en 8178 1

| | |
|---|----|
| Kenmerken | 1 |
| Specificaties | 5 |
| Beschikbare opties | 6 |
| Benodigd gereedschap | 6 |
| Omgaan met apparaten die gevoelig zijn voor statische elektriciteit | 6 |
| Externe opties installeren | 7 |
| De plaats van de aansluitingen aan de voorkant van de computer | 7 |
| De plaats van de aansluitingen aan de achterkant van de computer | 8 |
| Stuurprogramma's | 9 |
| De kap verwijderen | 10 |
| De plaats van componenten | 11 |
| Onderdelen van de systeemplaat | 11 |
| Geheugen installeren | 12 |
| Adapters installeren | 13 |
| Interne stations installeren | 15 |
| Stationsspecificaties | 15 |
| Een station installeren | 16 |
| Installatie van beveiligingsvoorzieningen | 19 |
| Beveiligingssloten | 20 |
| Beugel | 20 |
| Geïntegreerd kabelslot | 22 |
| Wachtwoorden | 22 |
| De batterij vervangen | 22 |
| Een vergeten wachtwoord wissen (CMOS wissen) . . | 23 |
| Kap terugplaatsen en kabels aansluiten | 24 |

Hoofdstuk 2. Typen 8126, 8174, 8175 en 8176 27

| | |
|--------------------------------|----|
| Kenmerken | 27 |
| Specificaties | 30 |
| Beschikbare opties | 31 |
| Benodigd gereedschap | 31 |

| | |
|---|----|
| Omgaan met apparaten die gevoelig zijn voor statische elektriciteit | 31 |
| Externe opties installeren | 32 |
| De plaats van de aansluitingen aan de voorkant van de computer | 33 |
| De plaats van de aansluitingen aan de achterkant van de computer | 34 |
| Stuurprogramma's | 35 |
| De kap verwijderen | 36 |
| De plaats van componenten | 37 |
| Onderdelen van de systeemplaat | 37 |
| Installatie van geheugen | 38 |
| Adapters installeren | 40 |
| Interne stations installeren | 41 |
| Stationsspecificaties | 42 |
| Een station installeren | 43 |
| Installatie van beveiligingsvoorzieningen | 45 |
| Beveiligingssloten | 46 |
| Beveiligingsbeugel | 46 |
| Geïntegreerd kabelslot | 48 |
| Wachtwoorden | 48 |
| De batterij vervangen | 48 |
| Een vergeten wachtwoord wissen (CMOS wissen) . . | 49 |
| Kap terugplaatsen en kabels aansluiten | 51 |

Hoofdstuk 3. Typen 8084, 8085, 8147, 8148 en 8179 53

| | |
|---|----|
| Kenmerken | 53 |
| Specificaties | 56 |
| Beschikbare opties | 57 |
| Benodigd gereedschap | 57 |
| Omgaan met apparaten die gevoelig zijn voor statische elektriciteit | 57 |
| Externe opties installeren | 58 |
| De plaats van de aansluitingen aan de voorkant van de computer | 59 |
| De plaats van de aansluitingen aan de achterkant van de computer | 60 |
| Stuurprogramma's | 61 |
| De kap verwijderen | 62 |
| De plaats van componenten | 63 |
| Onderdelen van de systeemplaat | 63 |
| Installatie van geheugen | 64 |
| Adapters installeren | 65 |
| Interne stations installeren | 67 |
| Stationsspecificaties | 67 |
| Installatie van stations | 68 |
| Installatie van beveiligingsvoorzieningen | 72 |
| Beveiligingssloten | 72 |
| Beveiligingsbeugel | 72 |
| Geïntegreerd kabelslot | 74 |
| Wachtwoorden | 74 |
| De batterij vervangen | 75 |
| Een vergeten wachtwoord wissen (CMOS wissen) . . | 76 |
| Kap terugplaatsen en kabels aansluiten | 76 |

Hoofdstuk 4. Het programma IBM BIOS

Setup gebruiken 79

| | |
|--|----|
| Het programma IBM BIOS Setup starten | 79 |
| Instellingen bekijken en wijzigen | 79 |
| Het programma IBM BIOS Setup afsluiten | 79 |
| Wachtwoorden | 79 |
| Systeemwachtwoord | 80 |
| Configuratie wachtwoord | 80 |
| Een wachtwoord instellen, wijzigen of wissen | 80 |
| Beveiligingsprofiel per apparaat | 80 |
| Een opstartapparaat kiezen | 81 |
| Een tijdelijk opstartapparaat kiezen | 81 |
| De opstartvolgorde wijzigen | 81 |
| Geavanceerde instellingen | 81 |

Bijlage A. Systeemprogramma's bijwerken 83

| | |
|---|----|
| Systeemprogramma's | 83 |
| Het BIOS bijwerken met een diskette | 83 |
| Het BIOS bijwerken vanuit het besturingssysteem | 83 |
| Herstellen van een POST/BIOS-bijwerkfout | 84 |

Bijlage B. Reiniging van de muis 85

| | |
|-------------------------|----|
| Optische muis | 85 |
| Muis met bal | 85 |

Bijlage C. Handmatige modem-opdrachten 87

| | |
|--|----|
| Basic AT-opdrachten | 87 |
| Extended AT-opdrachten | 89 |
| MNP/V.42/V.42bis/V.44-opdrachten | 90 |
| Fax Class 1-opdrachten | 92 |
| Fax Class 2-opdrachten | 92 |
| Spraakopdrachten | 93 |

Bijlage D. Lijst van CRU's (Customer Replaceable Units) 95

Bijlage E. Kennisgevingen 97

| | |
|--|----|
| Kennisgeving televisie-uitvoer | 98 |
| Merken | 98 |

Trefwoordenregister 99

Belangrijke veiligheidsinformatie

Deze informatie helpt u uw IBM personal computer veilig te gebruiken. Volg alle bij uw computer geleverde instructies en bewaar alle documentatie. De informatie in dit document vormt op geen enkele manier een wijziging van de voorwaarden in de koopovereenkomst of de IBM Garantieverklaring.

IBM hecht groot belang aan de veiligheid van de klant. Onze producten worden ontworpen met het oog op veiligheid en effectiviteit. Personal computers zijn echter elektronische apparaten. Netsnoeren, voedingsadapters en andere onderdelen kunnen een veiligheidsrisico opleveren dat, met name bij onjuist gebruik en misbruik, kan leiden tot schade en lichamelijk letsel. Om deze risico's te verkleinen, dient u de bij het product geleverde instructies te volgen, zich te houden aan alle waarschuwingen op het product zelf en in de bedieningsinstructies, en de informatie in dit document zorgvuldig te lezen. Door de in dit document opgenomen informatie en de bij het product geleverde instructies nauwkeurig op te volgen, beschermt u zichzelf tegen gevaren en maakt u de werkomgeving van de computer een stuk veiliger.

Opmerking: In deze informatie wordt gewag gemaakt van voedingsadapters en batterijen. IBM levert externe voedingsadapters niet alleen bij mobiele personal computers, maar ook bij bepaalde andere producten (zoals luidsprekers en beeldschermen). Als u een dergelijk product in bezit hebt, is deze informatie ook daarop van toepassing. Bovendien kunnen er in uw computer interne batterijen ter grootte van een munt ("knoopcellen") zijn verwerkt, waarmee de systeemklok in stand wordt gehouden wanneer de stekker niet in het stopcontact zit. De veiligheidsvoorschriften voor batterijen gelden dus voor alle computers.

Situaties waarin onmiddellijk handelen vereist is

Door misbruik of achteloosheid kunnen producten beschadigd raken. Bepaalde schade aan producten is zó ernstig dat het product niet meer mag worden gebruikt voordat het is geïnspecteerd en, indien nodig, gerepareerd door een geautoriseerde onderhoudstechnicus.

Net als bij andere elektronische producten dient u goed op het product te letten wanneer u het aanzet. In zeer uitzonderlijke gevallen kan het zijn dat u een geur waarneemt of rook danwel vonkjes uit de machine ziet komen. Het kan ook zijn dat u een ploppend, krakend of sissend geluid hoort. Dit kan erop wijzen dat een van de interne elektronische componenten op een gecontroleerde manier defect is geraakt. Het kan echter ook een indicatie zijn van een mogelijk gevaarlijke situatie. Neem in dergelijke gevallen nooit risico's en probeer niet zelf een diagnose te stellen.

Controleer de computer en haar componenten regelmatig op schade, slijtage of andere tekenen van gevaar. Mocht u twijfels hebben over de conditie van een bepaalde component, gebruik het product dan niet. Neem contact op met het IBM Support Center of met de fabrikant van het product. U krijgt dan te horen hoe u het product kunt inspecteren en, indien nodig, kunt laten repareren.

In het onwaarschijnlijke geval dat een van de onderstaande omstandigheden zich voordoet of als u twijfelt aan de veiligheid van het product, stopt u het

gebruik van het product, haalt u de stekker uit het stopcontact en ontkoppelt u de telefoonkabels. Neem voor verdere instructies contact op met het IBM Support Center.

- Gebarsten, gebroken of anderszins beschadigde netsnoeren, stekkers, voedingsadapters, verlengsnoeren, piekspanningsbeveiligingen of voedingseenheden.
- Aanwijzingen voor oververhitting, rook, vonken, vuur.
- Schade aan een batterij (zoals barsten of deuken), spontane ontlading of lekkage uit de batterij (herkenbaar aan vreemde stoffen).
- Een krakend, sissend of knallend geluid of een sterke geur afkomstig uit het product.
- Aanwijzingen dat er vloeistof is gemorst of dat er iets op de computer, het netsnoer of de voedingsadapter is gevallen.
- De computer, het netsnoer of de voedingsadapter is blootgesteld aan water.
- Het product is gevallen of op welke manier dan ook beschadigd.
- Het product werkt niet normaal als u de bedieningsinstructies volgt.

Opmerking: Als u een van deze situaties opmerkt bij een niet-IBM product (bijvoorbeeld een verlengsnoer), gebruik het dan niet meer totdat u contact hebt gehad met de fabrikant van het product en nadere instructies hebt ontvangen, of totdat u een geschikt vervangend product hebt.

Algemene veiligheidsrichtlijnen

Neem altijd de volgende voorzorgsmaatregelen in acht om de kans op letsel of schade te verkleinen:

Onderhoud

Probeer niet zelf onderhoud aan het product uit te voeren, tenzij u hiertoe instructies hebt gekregen van het IBM Support Center. Doe alleen een beroep op serviceleveranciers die door IBM zijn geautoriseerd om reparaties uit te voeren aan uw specifieke product.

Opmerking: Bepaalde onderdelen kunnen door de klant zelf worden vervangen. Dergelijke onderdelen worden Customer Replaceable Units of CRU's genoemd. Indien er sprake is van een CRU en de klant een onderdeel dus zelf kan vervangen, wordt dit expliciet aangegeven en wordt er documentatie met instructies verstrekt. U dient zich bij het uitvoeren van dergelijke reparaties of vervangingen strikt aan de instructies te houden. Zorg altijd dat het product uit staat en dat de stekker van het product uit het stopcontact is gehaald vóórdat u met de vervangingsprocedure begint. Bij vragen neemt u contact op met het IBM Support Center.

Netsnoeren en voedingsadapters

Gebruik uitsluitend netsnoeren en voedingsadapters die door de fabrikant van het product zijn geleverd.

Wikkel het netsnoer nooit rond de voedingsadapter of enig ander voorwerp. Hierdoor kan er een mechanische spanning op het snoer komen te staan, waardoor het kan rafelen of scheuren. Dit kan gevaar opleveren.

Leid netsnoeren altijd zodanig dat ze niet in de knel zitten en dat niemand erop kan trappen of erover kan struikelen.

Voorkom dat het snoer en de voedingsadapter in aanraking komen met vloeistof. Laat een snoer of een voedingsadapter nooit achter in de buurt van een gootsteen, een bad of douche, een toilet of vloeren die met vloeibare schoonmaakmiddelen worden gereinigd. Vloeistoffen kunnen kortsluiting veroorzaken, met name als het netsnoer of de voedingsadapter slijtage vertoont ten gevolge van verkeerd gebruik. Bovendien kan vloeistof corrosie van de stekkers en/of aansluitpunten veroorzaken, hetgeen uiteindelijk kan leiden tot oververhitting.

Sluit de netsnoeren en signaalkabels altijd in de juiste volgorde aan en zorg dat de stekkers altijd stevig in het stopcontact zitten.

Gebruik geen voedingsadapter waarvan de pennen op de stekker sporen van roest of corrosie vertonen of waarvan de behuizing zichtbaar oververhit is geweest.

Maak nooit gebruik van een netsnoer waarvan de contactpunten sporen van roest, corrosie of oververhitting vertonen of waarvan het snoer of de stekker op welke manier dan ook beschadigd is.

Verlengsnoeren en aanverwante apparaten

Controleer of elk verlengsnoer, elke piekspanningsbeveiliging, elke noodvoeding en elke verdeelstekker die u gebruikt, bestand is tegen de elektrische eisen van het product. Overbelast deze apparaten nooit. Als u een verdeelstekker gebruikt, mag de belasting niet hoger zijn dan de invoerspecificatie van die stekker. Mocht u vragen hebben over (over)belasting, elektrische eisen en invoerspecificaties, neem dan contact op met een elektricien.

Stekkers en aansluitingen

Als het stopcontact waarop u de computerapparatuur wilt aansluiten beschadigd of verroest blijkt te zijn, gebruik het dan niet tot een gekwalificeerde elektricien het heeft vervangen.

Verbuig of verander de stekker niet. Als de stekker beschadigd is, bestel dan een vervangend exemplaar bij de fabrikant.

Bepaalde producten worden geleverd met een stekker met randaarde. Deze stekker past alleen in een geaard stopcontact. Dit is een veiligheidsvoorziening. Sluit de stekker niet aan op een stopcontact zonder aarde. Voorkom overbelasting van het stopcontact. De totale systeembelasting mag niet hoger zijn dan 80 procent van de specificatie van de groep. Mocht u vragen hebben over (over)belasting of specificaties van groepen, neem dan contact op met een elektricien.

Zorg dat het netsnoer dat u gebruikt, correct bedraad is, goed bereikbaar is en zich in de buurt van de apparatuur bevindt. Zorg dat het snoer niet helemaal strak staat; hierdoor kan het slijten.

Wees voorzichtig als u de stekker in het stopcontact steekt of daar uit haalt.

Batterijen

Alle IBM personal computers bevatten een niet-oplaadbare knoopcelbatterij die stroom levert voor de systeemklok. Daarnaast zijn veel mobiele producten, zoals Thinkpad-notebooks, voorzien van een oplaadbare batterij die het systeem van stroom voorziet. De batterijen die door IBM voor uw product worden geleverd, zijn getest op compatibiliteit en mogen alleen worden vervangen door onderdelen die door IBM zijn goedgekeurd.

Probeer nooit de batterij open te maken of te repareren. Zorg dat de batterij niet gedeukt of doorboord wordt en niet in contact komt met open vuur. Voorkom kortsluiting van de metalen contactpunten. Stel de batterij niet bloot aan water of andere vloeistoffen. Laad de batterij uitsluitend op volgens de instructies in de productdocumentatie.

Door misbruik of onoordeelkundig gebruik kan de batterij oververhit raken, waardoor er gassen of vonken uit de batterij of knoopcel kunnen komen. Als uw batterij beschadigd is of als u merkt dat de batterij spontaan leegloopt of dat er zich vreemd materiaal rond de contactpunten van de batterij afzet, staak het gebruik van de batterij dan onmiddellijk en bestel een nieuwe bij de fabrikant.

Als batterijen lange tijd ongebruikt worden gelaten, kan de kwaliteit ervan teruglopen. Bij bepaalde oplaadbare batterijen (met name lithium-ionenbatterijen) kan het ongebruikt laten van de batterij in ontladen toestand leiden tot een verhoogde kans op kortsluiting, waardoor de levensduur van de batterij wordt verkort en er tevens een veiligheidsrisico ontstaat. Zorg dat oplaadbare lithium-ionenbatterijen niet helemaal ontladen raken en bewaar deze batterijen niet in ontladen toestand.

Warmte en ventilatie van het product

Computers produceren warmte als ze aan staan en als de batterijen worden opgeladen. Door hun compacte formaat kunnen notebook-PC's een aanzienlijke hoeveelheid warmte produceren. Neem daarom altijd de volgende elementaire voorzorgsmaatregelen:

- Houd de computer niet te lang op schoot als de computer in bedrijf is of de batterij wordt opgeladen. Tijdens de normale werking produceert de computer enige warmte. Langdurig contact met uw lichaam of kleding kan ongemak en zelfs brandwonden veroorzaken.
- Gebruik de computer niet en laad de batterijen niet op in de buurt van licht ontvlambare of explosieve materialen.
- Ventilatieopeningen, ventilatoren en/of koelribben maken deel uit van het product omwille van de veiligheid, het comfort en een betrouwbare werking. Deze voorzieningen kunnen per ongeluk geblokkeerd raken als u het product op een bed, zitbank, vloerkleed of andere zachte ondergrond plaatst. Zorg dat deze voorzieningen nooit worden geblokkeerd of uitgeschakeld.

Veiligheid van CD- en DVD-stations

In CD- en DVD-stations draait de disc met een hoge snelheid rond. Indien een CD- of DVD-disc gebarsten of anderszins fysiek beschadigd is, kan het gebeuren dat deze bij gebruik in het CD- of DVD-station breekt of zelfs versplintert. Om verwonding ten gevolge van dergelijke situaties te voorkomen, en om de kans op schade aan uw machine te verkleinen, doet u het volgende:

- Bewaar CD/DVD-discs altijd in hun originele verpakking.
- Bewaar CD/DVD-discs nooit in de felle zon of in de buurt van een warmtebron.
- Haal CD/DVD-discs uit de computer wanneer ze niet worden gebruikt.
- Zorg dat CD/DVD-discs niet worden verbogen en plaats ze niet met kracht in de computer of in de verpakking.
- Controleer vóór gebruik steeds of de CD/DVD-discs geen barsten vertonen. Is een disc gebarsten of beschadigd, gebruik hem dan niet.

Aanvullende veiligheidsvoorschriften

GEVAAR

Elektrische stroom van lichtnet-, telefoon- en communicatiekabels is gevaarlijk.

Houd u ter voorkoming van een schok aan het volgende:

- Sluit tijdens onweer geen kabels aan en ontkoppel ze niet; voer ook geen installatie-, onderhouds- of configuratiewerkzaamheden aan dit product uit tijdens onweer.
- Sluit alle netsnoeren aan op correct bedrade, gearde stopcontacten.
- Sluit ook het netsnoer van alle apparaten die op dit product worden aangesloten aan op een correct gearde stopcontact.
- Gebruik indien mogelijk slechts één hand bij het aansluiten en loskoppelen van signaalkabels.
- Zet een apparaat nooit aan als dit brand-, water- of structuurschade vertoont.
- Ontkoppel alle netsnoeren, telecommunicatiesystemen, netwerken en modems voordat u de kap van het apparaat opent, tenzij de installatie- of configuratie-instructies expliciet anders voorschrijven.
- Als u dit product of een aangesloten apparaat installeert, verplaatst of opent, houd u dan bij het aansluiten en loskoppelen van de kabels aan het volgende:

| Aansluiten: | Ontkoppelen: |
|---|---|
| 1. Zet alles UIT. | 1. Zet alles UIT. |
| 2. Sluit eerst alle kabels aan op de apparaten. | 2. Haal eerst de stekker uit het stopcontact. |
| 3. Sluit de signaalkabels aan. | 3. Ontkoppel de signaalkabels. |
| 4. Steek de stekker in het stopcontact. | 4. Ontkoppel alle kabels van de apparaten. |
| 5. Zet het apparaat AAN. | |

DANGER

Le courant électrique provenant de l'alimentation, du téléphone et des câbles de transmission peut présenter un danger.

Pour éviter tout risque de choc électrique :

- Ne manipulez aucun câble et n'effectuez aucune opération d'installation, d'entretien ou de reconfiguration de ce produit au cours d'un orage.
- Branchez tous les cordons d'alimentation sur un socle de prise de courant correctement câblé et mis à la terre.
- Branchez sur des socles de prise de courant correctement câblés tout équipement connecté à ce produit.
- Lorsque cela est possible, n'utilisez qu'une seule main pour connecter ou déconnecter les câbles d'interface.;
- Ne mettez jamais un équipement sous tension en cas d'incendie ou d'inondation, ou en présence de dommages matériels.
- Avant de retirer les carters de l'unité, mettez celle-ci hors tension et déconnectez ses cordons d'alimentation, ainsi que les câbles qui la relient aux réseaux, aux systèmes de télécommunication et aux modems (sauf instruction contraire mentionnée dans les procédures d'installation et de configuration).

- Lorsque vous installez, que vous déplacez, ou que vous manipulez le présent produit ou des périphériques qui lui sont raccordés, reportez-vous aux instructions ci-dessous pour connecter et déconnecter les différents cordons.

| Connexion : | Déconnexion : |
|--|---|
| 1. Mettez les unités hors tension. | 1. Mettez les unités hors tension. |
| 2. Commencez par brancher tous les cordons sur les unités. | 2. Débranchez les cordons d'alimentation des prises. |
| 3. Branchez les câbles d'interface sur des connecteurs. | 3. Débranchez les câbles d'interface des connecteurs. |
| 4. Branchez les cordons d'alimentation sur des prises. | 4. Débranchez tous les câbles des unités. |
| 5. Mettez les unités sous tension. | |

Kennisgeving lithiumbatterij

Let op!

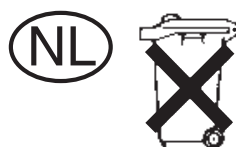
Als de batterij op onjuiste wijze wordt vervangen, bestaat er explosiegevaar.

Gebruik ter vervanging alleen IBM-batterijen met onderdeelnummer 33F8354 of een gelijksoortige batterij die door de leverancier wordt aanbevolen. De batterij bevat lithium en kan bij verkeerd gebruik exploderen.

Houd u aan het volgende:

- Gooi de batterij niet in water
- Verwarm de batterij niet boven 100°C
- Haal de batterij niet uit elkaar

Gooi de batterij niet zomaar weg, maar breng deze naar een vergaarplaats voor klein chemisch afval.



Batterij niet weggooien, maar inleveren als KCA.

ATTENTION

Danger d'explosion en cas de remplacement incorrect de la batterie.

Remplacer uniquement par une batterie IBM de type ou d'un type équivalent recommandé par le fabricant. La batterie contient du lithium et peut exploser en cas de mauvaise utilisation, de mauvaise manipulation ou de mise au rebut inappropriée.

Ne pas :

- Lancer ou plonger dans l'eau
- Chauffer à plus de 100°C (212°F)
- Réparer ou désassembler

Mettre au rebut les batteries usagées conformément aux règlements locaux.

Veiligheidsvoorschriften voor de modem

Neem ter voorkoming van brand, elektrische schokken of verwondingen bij het gebruik van telefonische apparatuur altijd de volgende voorzorgsmaatregelen in acht:

- Installeer geen telefoonbedrading tijdens onweer.
- Installeer geen telefoonaansluitingen in natte ruimtes tenzij de aansluiting speciaal ontworpen is voor gebruik in natte ruimtes.
- Raak geen telefoonkabels of -stekkers aan die niet geïsoleerd zijn.
- Wees voorzichtig bij het installeren of doortrekken van telefoonlijnen.
- Gebruik de telefoon niet tijdens onweer, tenzij u een draadloos model hebt. Er bestaat een kleine kans op een elektrische schok als gevolg van blikseminslag.
- Geef gaslekken in de buurt van de telefoon niet telefonisch door.

Consignes de sécurité relatives au modem

Lors de l'utilisation de votre matériel téléphonique, il est important de respecter les consignes ci-après afin de réduire les risques d'incendie, d'électrocution et d'autres blessures :

- N'installez jamais de cordons téléphoniques durant un orage.
- Les prises téléphoniques ne doivent pas être installées dans des endroits humides, excepté si le modèle a été conçu à cet effet.
- Ne touchez jamais un cordon téléphonique ou un terminal non isolé avant que la ligne ait été déconnectée du réseau téléphonique.
- Soyez toujours prudent lorsque vous procédez à l'installation ou à la modification de lignes téléphoniques.
- Si vous devez téléphoner pendant un orage, pour éviter tout risque de choc électrique, utilisez toujours un téléphone sans fil.
- En cas de fuite de gaz, n'utilisez jamais un téléphone situé à proximité de la fuite.

Verklaring van conformiteit met laserrichtlijnen

Sommige IBM PC-modellen worden standaard geleverd met een CD-ROM-station of een DVD-station. CD-ROM-stations en DVD-stations zijn ook los als optie te verkrijgen. CD-ROM-stations en DVD-stations zijn laserproducten. Deze stations voldoen in de Verenigde Staten aan de eisen gesteld in de Department of Health and Human Services 21 Code of Federal Regulations (DHHS 21 CFR) Subchapter J voor laserproducten van Klasse 1. De stations voldoen aan de eisen gesteld in de International Electrotechnical Commission (IEC) 825 en CENELEC EN 60 825 bedoeld voor laserproducten van klasse 1.

Let bij het installeren van een CD-ROM- of DVD-station op het volgende.

Let op!

Het wijzigen van instellingen of het uitvoeren van procedures anders dan hier is beschreven, kan leiden tot blootstelling aan gevaarlijke straling.

Als u de behuizing van het CD-ROM-station of het DVD-station opent, kunt u worden blootgesteld aan gevaarlijke laserstraling. Het CD-ROM-station of het

DVD-station bevat geen onderdelen die moeten worden vervangen of onderhouden. **Open de behuizing van het CD-ROM-station of het DVD-station niet.**

Sommige CD-ROM-stations of DVD-stations bevatten een ingebouwde laserdiode van klasse 3A of 3B. Let op het volgende.

GEVAAR

Laserstraling indien geopend. Kijk niet in de laserstraal en vermijd direct contact met de laserstraal.

DANGER:

Certains modèles d'ordinateurs personnels sont équipés d'origine d'une unité de CD-ROM ou de DVD-ROM. Mais ces unités sont également vendues séparément en tant qu'options. L'unité de CD-ROM/DVD-ROM est un appareil à laser. Aux États-Unis, l'unité de CD-ROM/DVD-ROM est certifiée conforme aux normes indiquées dans le sous-chapitre J du DHHS 21 CFR relatif aux produits à laser de classe 1. Dans les autres pays, elle est certifiée être un produit à laser de classe 1 conforme aux normes CEI 825 et CENELEC EN 60 825.

Lorsqu'une unité de CD-ROM/DVD-ROM est installée, tenez compte des remarques suivantes:

ATTENTION: Pour éviter tout risque d'exposition au rayon laser, respectez les consignes de réglage et d'utilisation des commandes, ainsi que les procédures décrites.

L'ouverture de l'unité de CD-ROM/DVD-ROM peut entraîner un risque d'exposition au rayon laser. Pour toute intervention, faites appel à du personnel qualifié.

Certaines unités de CD-ROM/DVD-ROM peuvent contenir une diode à laser de classe 3A ou 3B. Tenez compte de la consigne qui suit:

DANGER

Rayonnement laser lorsque le carter est ouvert. Évitez toute exposition directe des yeux au rayon laser. Évitez de regarder fixement le faisceau ou de l'observer à l'aide d'instruments optiques.

Overzicht

Hartelijk gefeliciteerd met uw aanschaf van een IBM-computer. In deze computer zijn de nieuwste ontwikkelingen verwerkt op het gebied van PC-technologie. De computer kan bovendien worden uitgebreid.

Deze publicatie beschijnt een aantal computermodellen. Aan de hand van de informatie in dit gedeelte kunt u bepalen welk computermodel u hebt en kunt u het hoofdstuk opzoeken dat informatie voor uw computer bevat.

Door hardwareopties te installeren, kunt u de mogelijkheden van de computer eenvoudig uitbreiden. In deze publicatie vindt u instructies voor het installeren van externe en interne opties. Raadpleeg bij het toevoegen van een optie zowel deze instructies als de instructies die bij de optie zijn geleverd.

Informatiebronnen

Het *Naslagboekje* dat bij de computer is geleverd, bevat informatie over het installeren van de computer en het starten van het besturingssysteem. Dit boekje bevat ook informatie over het oplossen van de meest voorkomende problemen, herstelprocedures voor software, hulp, service en garantie.

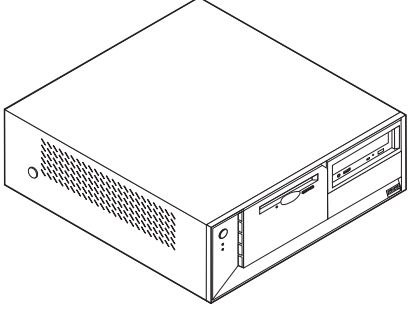
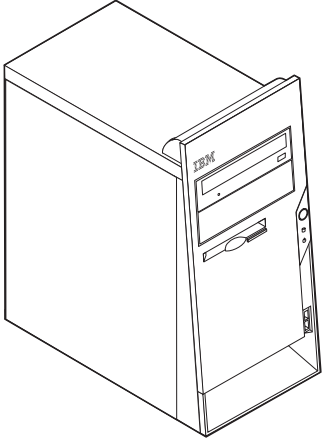
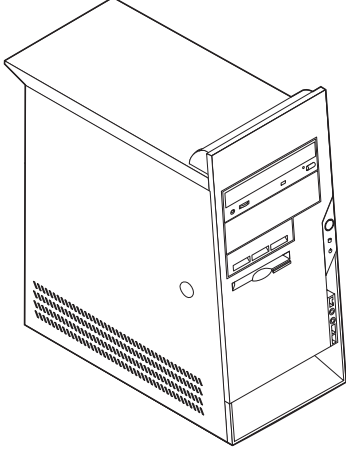
Raadpleeg Access IBM (op het bureaublad) voor nadere informatie over uw computer.

Als u toegang hebt tot internet, kunt u hier de meest recente handboeken voor uw computer bekijken. Deze vindt u op:

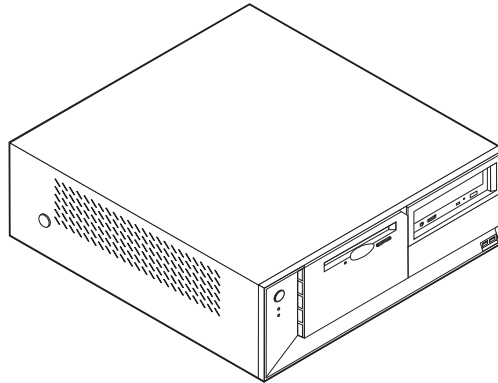
<http://www.ibm.com/pc/support>

Voer uw machinetype en -model in het veld **Quick Path** in en klik op **Go**.

Het computermodel vaststellen

| | |
|---|---|
|  | <p>Zie Hoofdstuk 1, "Typen 8149, 8177 en 8178", op pagina 1.</p> |
|  | <p>Zie Hoofdstuk 2, "Typen 8126, 8174, 8175 en 8176", op pagina 27.</p> |
|  | <p>Zie Hoofdstuk 3, "Typen 8084, 8085, 8147, 8148 en 8179", op pagina 53.</p> |

Hoofdstuk 1. Typen 8149, 8177 en 8178



Dit hoofdstuk bevat een inleiding over de voorzieningen en opties die voor de computer beschikbaar zijn. De mogelijkheden van uw computer zijn gemakkelijk uit te breiden. U kunt geheugen, stations en adapters toevoegen. Raadpleeg bij het installeren van een optie zowel deze instructies als de instructies die bij de optie zijn geleverd.

Belangrijk

Lees voordat u een optie installeert of verwijdert eerst "Belangrijke veiligheidsinformatie" op pagina v. Deze voorzorgsmaatregelen en richtlijnen zorgen dat u veilig kunt werken.

Kenmerken

In dit gedeelte vindt u een overzicht van de voorzieningen en de vooraf geïnstalleepde software.

Systeemgegevens

De volgende informatie is van toepassing op een aantal modellen. In de IBM Setup Utility vindt u informatie over uw specifieke model. Zie Hoofdstuk 4, "Het programma IBM BIOS Setup gebruiken", op pagina 79.

Microprocessor (varieert per modeltype)

- Intel® Pentium® 4 processor met HyperThreading Technology
- Intel Pentium 4 processor
- Intel Celeron® processor
- Interne cache (grootte afhankelijk van modeltype)

Geheugen

- Ondersteuning voor vier DIMM's (dual inline memory modules)
- 512 kB flashgeheugen voor systeemprogramma's

Interne stations

- 3,5-inch, 1,44 MB diskettestation
- Intern vaste-schijfstation
- EIDE CD-station of DVD-station (bepaalde modellen)

Videosubstysteem

- Geïntegreerde grafische controller voor een VGA-beeldscherm
- Sleuf voor AGP-videoadapter (accelerated graphics port) op de systeemplaat (bepaalde modellen)

Audiosubstysteem

- AC'97 met ADI 1981B Audio Codec
- Lijningang, lijnuitgang en microfoonaansluiting op achterpaneel

Connectiviteit

- 10/100 Mbps geïntegreerde Intel Ethernet-controller met ondersteuning van de voorziening Wake on LAN[®]
- Softmodem V.90/V.44 (bepaalde modellen)

Voorzieningen voor systeembeheer

- RPL (Remote Program Load) en DHCP (Dynamic Host Configuration Protocol)
- Wake on LAN
- Wake on Ring (in het programma IBM BIOS Setup heet deze voorziening Serial Port Ring Detect voor een externe modem en Modem Ring Detect voor een interne modem)
- Beheer op afstand
- Opstartvolgorde bij automatisch opstarten
- System Management (SM) BIOS en software
- Mogelijkheid tot het opslaan van de resultaten van de zelftest bij opstarten (POST)

Input/output-voorzieningen

- 25-pens ECP/EPP-aansluitingen (Extended Capabilities Port/Extended Parallel Port)
- 9-pens seriële aansluiting
- Zes 4-pens USB-poorten (twee op het voorpaneel en vier op het achterpaneel)
- PS/2-muisaansluiting
- Aansluiting voor PS/2-toetsenbord
- Ethernet-aansluiting
- VGA-beeldscherm aansluiting
- Drie audioaansluitingen (lijnuitgang, lijningang en microfoon)

Uitbreidingsmogelijkheden

- Vier stationsvakken
- Drie 32-bits PCI-adaptersleuven (peripheral component interconnect)

Opmerking: Zie "Adapters installeren" op pagina 13 voor ondersteunde kaartlengten.

- Eén AGP-uitbreidingsleuf (accelerated graphics port, bepaalde modellen)

Voeding

- 230 W voedingseenheid met handmatige voltageschakelaar
- Automatische instelling invoerfrequentie (50/60 Hz)
- Advanced Power Management
- Ondersteuning voor ACPI (Advanced Configuration and Power Interface)

Beveiligingsvoorzieningen

- Systeemwachtwoord en configuratiewachtwoord
- Mogelijkheid tot het toevoegen van een beugel en een kabel met slot
- Mogelijkheid tot het toevoegen van een geïntegreerd kabelslot
- Instelbare opstartvolgorde
- Opstarten zonder diskteststation, toetsenbord of muis
- Werkstand Onbewaakt starten
- Diskette- en vaste-schijfstationbesturing
- I/O-besturing van seriële en parallelle poort
- Beveiligingsprofielen per apparaat

Door IBM vooraf geïnstalleerde software

Uw computer wordt mogelijk geleverd met vooraf geïnstalleerde software. Deze bestaat uit een besturingssysteem, stuurprogramma's voor de ingebouwde voorzieningen en overige ondersteunende software.

Besturingssystemen (vooraf geïnstalleerd) (varieert per modeltype)

Opmerking: Deze besturingssystemen zijn niet in alle landen beschikbaar.

- Microsoft Windows XP Home
- Microsoft Windows XP Professional

Gecertificeerde of geteste besturingssystemen¹

- Microsoft Windows 2000
- Linux²

1. De besturingssystemen die hier staan genoemd, worden op het moment dat deze publicatie ter perse gaat, onderworpen aan een compatibiliteitstest of -certificering. Ook kan IBM na het verschijnen van dit boekje concluderen dat er nog meer besturingssystemen compatibel zijn met deze computer. Deze lijst is onderhevig aan wijzigingen. Om te controleren of een bepaald besturingssysteem is gecertificeerd voor of getest op compatibiliteit kunt u de website van de fabrikant van dat besturingssysteem raadplegen.

2. Linux-certificatie <http://www.ibm.com/pc/support/site.wss/migr-48nt8d.html>

Specificaties

In dit gedeelte vindt u de fysieke specificaties van uw computer.

| | |
|--|--|
| <p>Afmetingen</p> <p>Hoogte: 14 cm Breedte: 42,5 cm Diepte: 42,5 cm</p> <p>Gewicht</p> <p>Minimumconfiguratie bij levering: 10,0 kg Maximumconfiguratie: 11,4 kg</p> <p>Omgevingsvoorwaarden</p> <p>Luchttemperatuur:</p> <p> Systeem aan: 10° tot 35° C Systeem uit: 10° tot 43°C Maximumhoogte: 2134 m Opmerking: De maximumhoogte van 2134 m is de maximumhoogte waarbij de opgegeven luchttemperatuur van toepassing is. Wanneer deze hoogte wordt overschreden, zal de luchttemperatuur lager zijn dan de opgegeven temperatuur.</p> <p>Luchtvochtigheid:</p> <p> Systeem aan: 8% tot 80% Systeem uit: 8% tot 80%</p> <p>Elektrische invoer</p> <p>Invoerspanning:</p> <p> Laag:</p> <p> Minimum: 100 V ac Maximum: 127 V ac Invoerfrequentie: 50-60 Hz Instelling voltageschakelaar: 115 V</p> <p> Hoog:</p> <p> Minimum: 200 V ac Maximum: 240 V ac Invoerfrequentie: 50-60 Hz Instelling voltageschakelaar: 230 V</p> <p>Opgenomen vermogen (bij benadering):</p> <p> Minimumconfiguratie bij levering: 0,08 kWatt Maximumconfiguratie: 0,3 kWatt</p> <p>Opmerking: Stroomverbruik en warmte-afgifte kunnen variëren en zijn afhankelijk van het aantal en het soort geïnstalleerde optionele voorzieningen en de gebruikte optionele voorzieningen voor energiebeheer.</p> | <p>Warmte-afgifte (bij benadering):</p> <p> Minimumconfiguratie: 75 Watt Maximumconfiguratie: 230 Watt</p> <p>Luchtverplaatsing</p> <p> Ongeveer 0,51 kubieke meter per minuut</p> <p>Geluidsniveau</p> <p>Gemiddelde geluidsproductie:</p> <p> Op de werkplek:</p> <p> Niet actief: 30 dBA In bedrijf: 32 dBA</p> <p> Op één 1 meter:</p> <p> Niet actief: 26 dBA In bedrijf: 30 dBA</p> <p>Gedeclareerde geluidslimiet:</p> <p> Niet actief: 4,0 bel In bedrijf: 4,3 bel</p> <p>Opmerking: Het geluidsniveau werd vastgesteld in een gecontroleerde omgeving volgens de procedures van American National Standards Institute (ANSI) S12.10 en ISO 7779 en voldoet aan ISO 9296. De werkelijke geluidsniveaus kunnen de hier genoemde waarden overtreffen als gevolg van reflecterend geluid en andere geluidsbronnen. Het gedeclareerde geluidsniveau is een limiet; bij de meeste computers blijft het geluidsniveau onder deze waarde.</p> |
|--|--|

Beschikbare opties

Enkele beschikbare opties:

- Externe opties
 - Parallele apparaten, zoals printers en externe stations
 - Seriële apparaten, zoals externe modems en digitale camera's
 - Audioapparatuur, zoals externe luidsprekers voor het geluidssysteem
 - USB-apparaten, zoals printers, joysticks en scanners
 - Beveiligingsitems, zoals een beveiligingsbeugel
 - Beeldschermen
- Interne opties
 - Systeem geheugen, ook DIMM's (dual in-line memory modules) genoemd
 - PCI-adapters (Peripheral Component Interconnect)
 - AGP-adapters (sommige modellen)
 - Interne stations, zoals:
 - CD- of DVD- station (bepaalde modellen)
 - Vaste-schijfstation
 - Disktestations en andere stations voor verwisselbare media

Op de volgende webpagina's vindt u de meest recente informatie over de beschikbare opties:

- <http://www.ibm.com/pc/us/options/>
- <http://www.ibm.com/pc/support/>

U kunt ook een van de volgende telefoonnummers bellen:

- In de Verenigde Staten belt u 1-800-IBM-2YOU (1-800-426-2968).
- In Canada belt u 1-800-565-3344 of 1-800-IBM-4YOU.
- In alle overige landen neemt u contact op met uw IBM-leverancier of IBM-vertegenwoordiger.

Benodigd gereedschap

Als u bepaalde opties wilt installeren in de computer, hebt u een schroevendraaier nodig. Bij een aantal opties is hiervoor ook nog ander gereedschap vereist. Raadpleeg de instructies bij de optie.

Omgaan met apparaten die gevoelig zijn voor statische elektriciteit

Statische elektriciteit is ongevaarlijk voor uzelf, maar kan de computeronderdelen en de opties zwaar beschadigen.

Als u een optie installeert, maak de antistatische verpakking ervan dan *nooit* open voordat de installatieaanwijzingen u hiertoe opdracht geven.

Neem bij het omgaan met opties en computeronderdelen de volgende voorzorgsmaatregelen in acht om schade door statische elektriciteit te voorkomen:

- Beweeg zo min mogelijk. Door beweging kan er statische elektriciteit ontstaan.
- Ga voorzichtig met de onderdelen om. Pak adapters en geheugenmodules bij de randen vast. Raak nooit onbeschermd elektronische componenten aan.
- Zorg dat ook anderen de componenten niet aanraken.

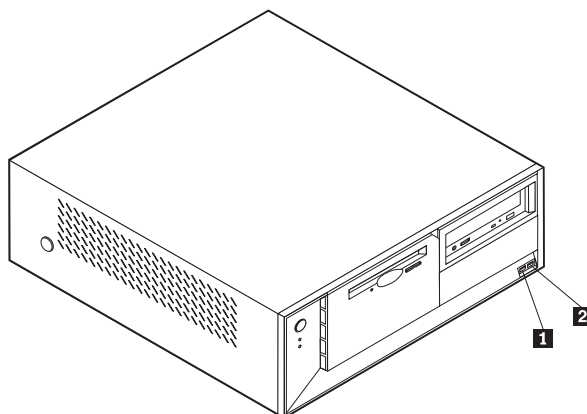
- Wanneer u een nieuwe optie installeert, houd dan de antistatische verpakking met de optie minstens 2 seconden tegen een metalen afdekplaatje van een uitbreidingsleuf of een ander ongeverfd metalen oppervlak op de computer. Hiermee vermindert u de statische lading van de verpakking en van uw lichaam.
- Installeer zo mogelijk de optie direct in de computer zonder deze neer te leggen. Als u de optie neer moet leggen nadat u hem uit de verpakking hebt gehaald, leg hem dan op de antistatische verpakking op een vlakke ondergrond.
- Leg de optie niet op de kap van de computer of op een metalen oppervlak.

Externe opties installeren

In dit gedeelte worden de externe aansluitingen van de computer beschreven - hierop kunt u externe opties aansluiten, zoals externe luidsprekers, een printer of een scanner. Voor sommige externe opties moet u aanvullende software installeren. Als u een externe optie toevoegt, kunt u in dit gedeelte vinden welke aansluiting u moet gebruiken. Met behulp van de instructies die bij de optie zijn geleverd, kunt u vervolgens de optie aansluiten en de vereiste software of stuurprogramma's installeren.

De plaats van de aansluitingen aan de voorkant van de computer

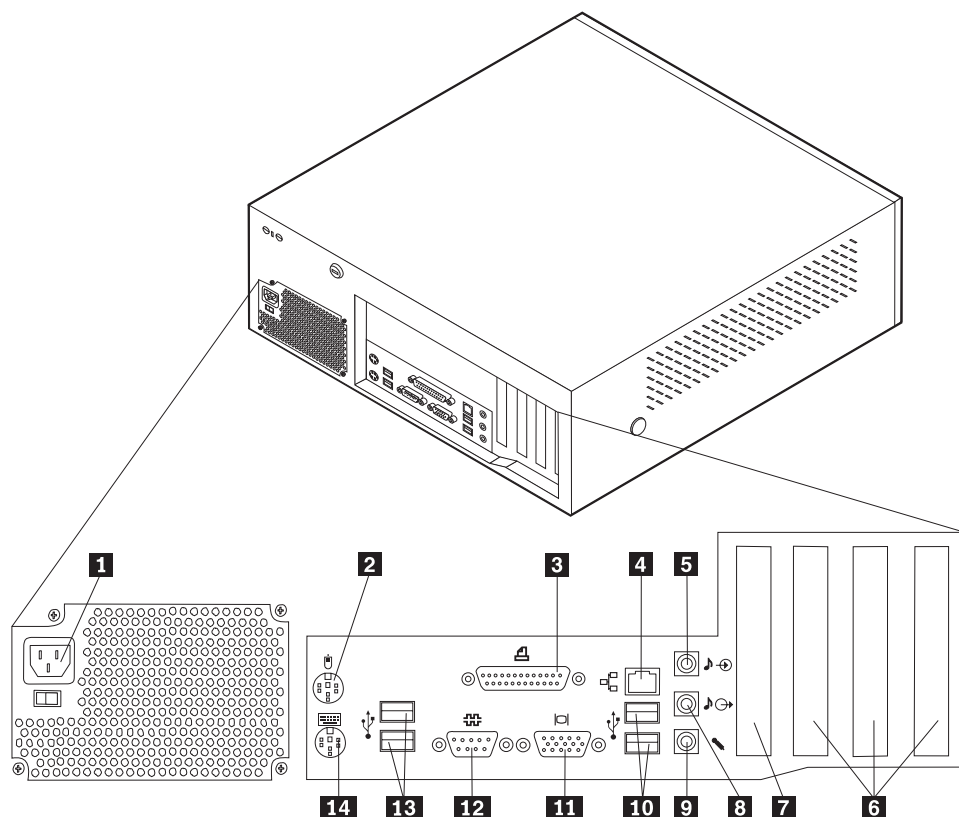
In onderstaande afbeelding ziet u waar de aansluitingen zich aan de voorkant van de computer bevinden.



- 1** USB-aansluiting
- 2** USB-aansluiting

De plaats van de aansluitingen aan de achterkant van de computer

In onderstaande afbeelding ziet u waar de aansluitingen zich aan de achterkant van de computer bevinden.



- | | |
|--|---------------------------------------|
| 1 Voedingsaansluiting | 8 Audio-lijuitgang |
| 2 Muisaansluiting | 9 Microfoonaansluiting |
| 3 Parallele poort | 10 USB-aansluitingen |
| 4 Ethernet-aansluiting | 11 VGA-beeldscherm aansluiting |
| 5 Audiolijningang | 12 Seriële aansluiting |
| 6 PCI-sleuven | 13 USB-aansluitingen |
| 7 AGP-sleuf (bepaalde modellen) | 14 Toetsenbordaansluiting |

Opmerking: Sommige aansluitingen op de achterkant van de computer zijn voorzien van een kleurcode. Dit vergemakkelijkt de aansluiting van de kabels.

| Aansluiting | Beschrijving |
|------------------------|--|
| Muisaansluiting | Op deze aansluiting kunt u een muis of een trackball aansluiten, of een ander apparaat dat gebruik maakt van een standaard muisaansluiting. |
| Parallele poort | Gebruikt voor het aansluiten van een parallelle printer, parallelle scanner of andere apparaten die gebruik maken van een 25-pens parallelle aansluiting. |
| Ethernet-aansluiting | Hierop kunt u een Ethernet-kabel voor een LAN aansluiten. Opmerking: Om de computer te laten voldoen aan de FCC-richtlijnen dient u een Ethernet-kabel van categorie 5 te gebruiken. |
| Audiolijningang | Hiermee kunt u audiosignalen ontvangen van een extern audioapparaat, zoals een stereosysteem. Als u een extern audioapparaat aansluit, verbindt u de audiolijningang van het apparaat met een kabel met de audiolijningang van de computer. |
| Audiolijningang | Via deze uitgang worden audiosignalen van de computer verzonden naar externe apparaten, zoals actieve stereoluidsprekers (luidsprekers met ingebouwde versterker), hoofdtelefoons, multimediatoetsenborden of de audiolijningang van een stereosysteem of een ander extern opnameapparaat. |
| Microfoonaansluiting | Hiermee kunt u een microfoon aansluiten op de computer als u geluid wilt opnemen tijdens het werken met spraakherkenningssoftware. |
| USB-aansluitingen | Hierop kunt u een apparaat aansluiten waarvoor een USB-aansluiting (Universal Serial Bus) vereist is, bijvoorbeeld een USB-scanner of een USB-printer. Als u meer dan zes USB-apparaten hebt, kunt u een USB-hub aanschaffen om extra USB-apparaten aan te sluiten. |
| Seriële aansluiting | Hierop sluit u een externe modem, seriële printer of een ander apparaat aan dat gebruikmaakt van een 9-pens seriële aansluiting. |
| Toetsenbordaansluiting | Hierop kunt u een toetsenbord aansluiten dat geschikt is voor een standaardtoetsenbordaansluiting. |

Stuurprogramma's

U kunt stuurprogramma's voor besturingssystemen die niet vooraf geïnstalleerd zijn, vinden op <http://www.ibm.com/pc/support/> op Internet. Installatie-instructies vindt u in de README-bestanden van de stuurprogramma's.

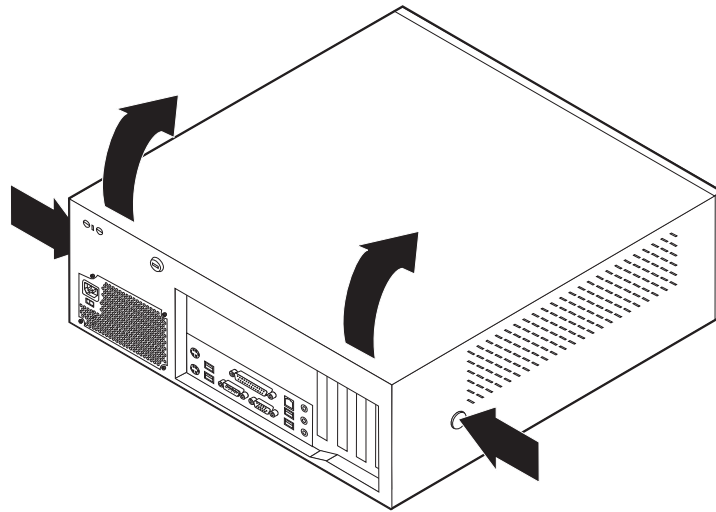
De kap verwijderen

Belangrijk:

Lees eerst "Belangrijke veiligheidsinformatie" op pagina v en "Omgaan met apparaten die gevoelig zijn voor statische elektriciteit" op pagina 6 voordat u de kap verwijdert.

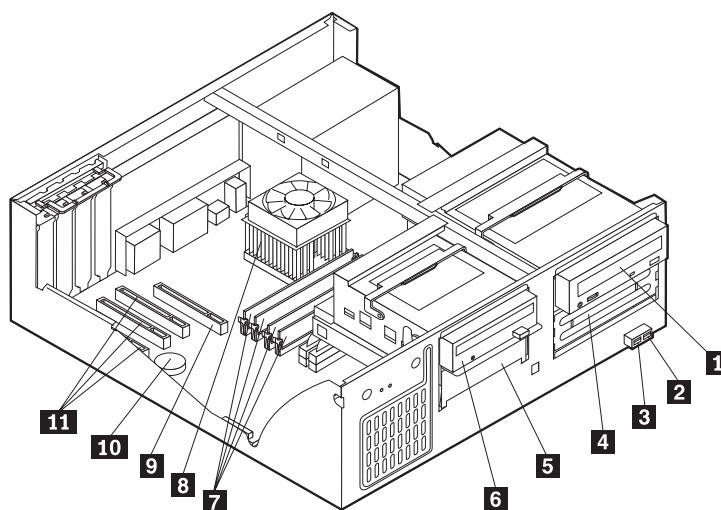
U verwijdert de kap als volgt:

1. Sluit het besturingssysteem af, verwijder eventueel aanwezige media (diskettes, CD's of banden) uit de stations en schakel alle aangesloten apparaten en de computer uit.
2. Haal alle stekkers uit het stopcontact.
3. Ontkoppel alle kabels die op de computer zijn aangesloten. Dit geldt voor net-snoeren, I/O-kabels en alle andere op de computer aangesloten kabels.
4. Druk op de knoppen aan de zijkanten van de computer en kantel de achterzijde van de kap omhoog en naar de voorzijde van de computer.



De plaats van componenten

In onderstaande afbeelding kunt u zien waar de verschillende onderdelen zich bevinden.



1 CD-station of DVD-station

2 USB-aansluiting

3 USB-aansluiting

4 Optioneel stationsvak

5 Vaste-schijfstation

6 Diskettestation

7 DIMM's

8 Microprocessor en koelelement

9 AGP-sleuf (bepaalde modellen)

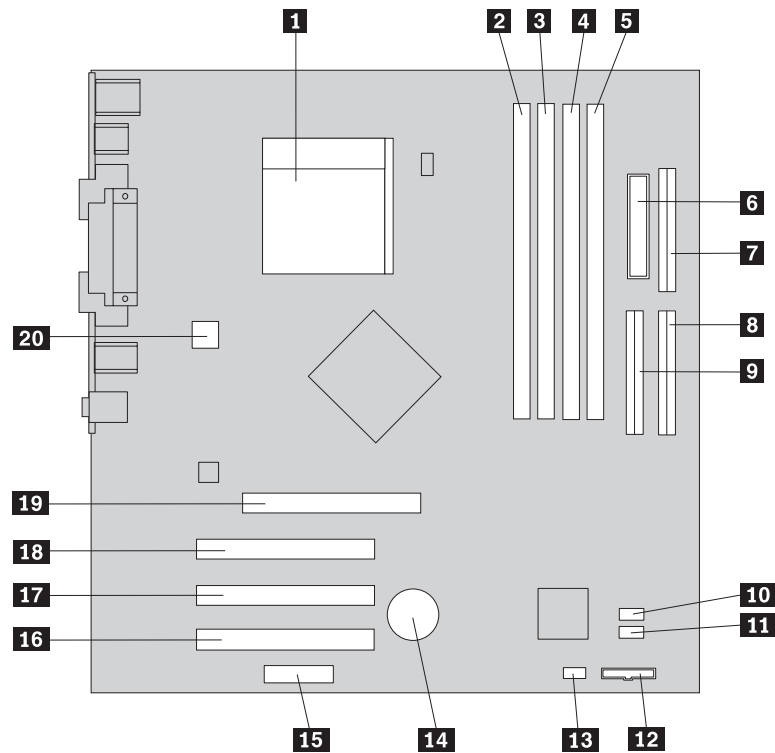
10 Batterij

11 PCI-sleuven

Onderdelen van de systeemplaat

De systeemplaat, ook wel *moederbord* genoemd, is de hoofdprintplaat in de computer. De systeemplaat zorgt voor de uitvoering van alle basisfuncties en ondersteunt daarnaast een verscheidenheid aan apparaten. Dit geldt zowel voor apparaten die vooraf in de fabriek zijn geïnstalleerd als voor apparaten die u op een later tijdstip zelf installeert.

In de onderstaande afbeelding ziet u de plaats van de onderdelen op de systeemplaat.



- | | |
|-------------------------------------|---|
| 1 Microprocessor | 11 SATA0-aansluiting |
| 2 DIMM-aansluiting 1 | 12 Aansluiting voorpaneel |
| 3 DIMM-aansluiting 2 | 13 CMOS wis/herstel-jumper |
| 4 DIMM-aansluiting 3 | 14 Batterij |
| 5 DIMM-aansluiting 4 | 15 Audioaansluiting voorkant |
| 6 Voedingsaansluiting | 16 PCI-sleuf 3 |
| 7 Diskettestationaansluiting | 17 PCI-sleuf 2 |
| 8 Primaire IDE-aansluiting | 18 PCI-sleuf 1 |
| 9 Secundaire IDE-aansluiting | 19 AGP-sleuf (bepaalde modellen) |
| 10 SATA1-aansluiting | 20 12v-voedingsaansluiting |

Geheugen installeren

De computer beschikt over vier aansluitingen waarin u DIMM's (dual inline memory modules) kunt plaatsen, waardoor u het systeemgeheugen kunt uitbreiden tot maximaal 4 GB.

Houd u bij het installeren van DIMM's aan de volgende regels:

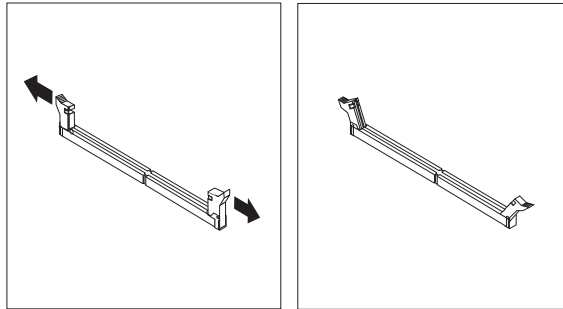
- Het systeemgeheugen is verdeeld over twee kanalen (A en B). DIMM-aansluitingen 1 en 2 vormen kanaal A en DIMM-aansluitingen 3 en 4 vormen kanaal B.
- Als de DIMM-aansluitingen 1 en 3 (of 2 en 4) met geheugen van dezelfde soort en dezelfde grootte zijn gevuld, werkt het systeem in een twee-kanalen werkstand.
- Gebruik 2,5 V, 184-pens, DDR SDRAM (double data rate synchronous dynamic random access memory).
- Gebruik 128 MB, 256 MB, 512 MB of 1 GB DIMM's in elke willekeurige combinatie.

- DIMM's hebben een hoogte van 38,1 mm.

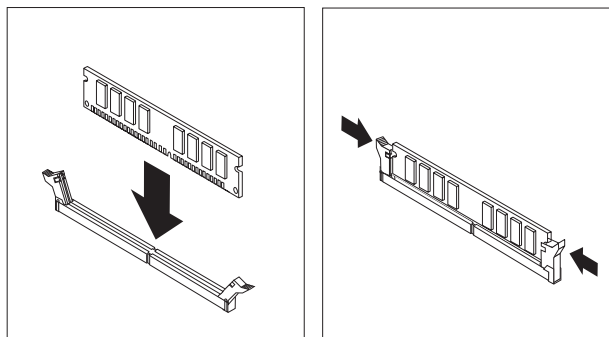
Opmerking: Alleen DDR SDRAM DIMM's kunnen worden gebruikt.

U installeert een DIMM als volgt:

1. Verwijder de kap. Zie "De kap verwijderen" op pagina 10.
2. Mogelijk moet u eerst een adapter verwijderen voordat u bij de DIMM-sleuven kunt komen. Zie "Adapters installeren" op pagina 13.
3. Voor de plaats van de DIMM-aansluitingen. Zie "Onderdelen van de systeemplaat" op pagina 11.
4. Open de klemmetjes.



5. Zorg dat de uitsparingen in de DIMM op één lijn liggen met de nokjes op de aansluiting. Duw de DIMM voorzichtig naar beneden tot de klemmetjes vastklikken.



Volgende stappen:

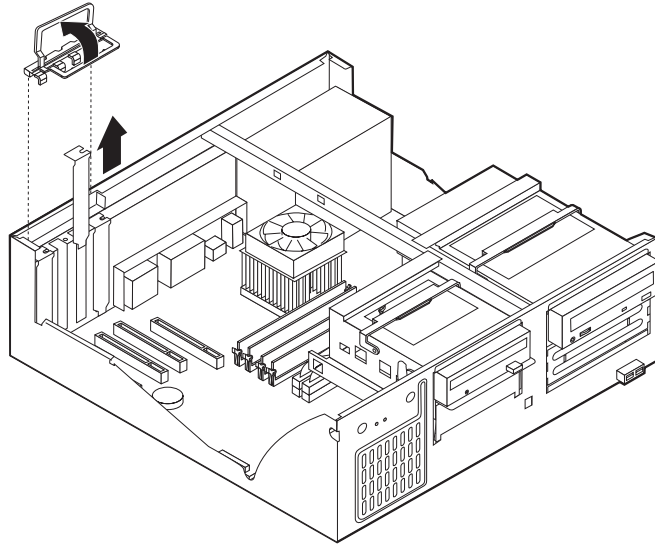
- Als u met een andere optie wilt werken, gaat u naar het desbetreffende gedeelte.
- Als u de installatie wilt voltooien, gaat u naar "Kap terugplaatsen en kabels aansluiten" op pagina 24.

Adapters installeren

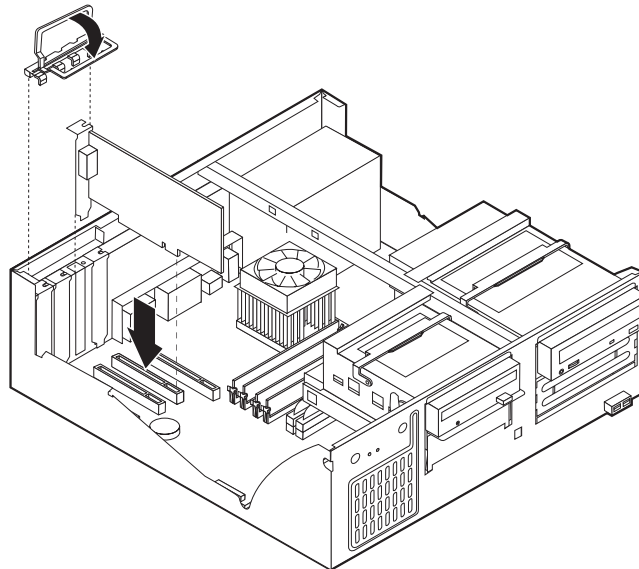
In dit gedeelte leest u hoe u adapters kunt installeren of verwijderen. Uw computer beschikt over drie uitbreidingsleuven voor PCI-adapters. Eén sleuf, die voor een AGP-adapter wordt gebruikt, is beschikbaar op bepaalde modellen. U kunt adapters met een lengte tot 340 mm in de AGP-sleuf, PCI-sleuf 2 of PCI-sleuf 3 plaatsen. U kunt een adapter met een lengte tot 200 mm in PCI-sleuf 1 plaatsen.

U installeert als volgt een adapter:

1. Verwijder de kap. Zie “De kap verwijderen” op pagina 10.
2. Ontgrendel en verwijder het kapje en het afdekplaatje van de gewenste adaptersleuf.



3. Haal de adapter uit de antistatische verpakking.
4. Installeer de adapter in de juiste sleuf op de systeemplaat.
5. Installeer de grendel van het afdekplaatje van de adaptersleuf.



Volgende stappen:

- Als u met een andere optie wilt werken, gaat u naar het desbetreffende gedeelte.
- Als u de installatie wilt voltooien, gaat u naar “Kap terugplaatsen en kabels aansluiten” op pagina 24.

Interne stations installeren

In deze paragraaf leest u hoe u interne stations kunt installeren of verwijderen.

Interne stations zijn apparaten waarmee de computer gegevens leest en opslaat. U kunt extra stations in de computer installeren om de opslagcapaciteit uit te breiden of om de computer geschikt te maken voor het lezen van andere typen media. De volgende typen stations zijn beschikbaar:

- PATA (Parallel Advanced Technology Attachment) vaste-schijfstations
- Seriële ATA vaste-schijfstations
- CD-stations of DVD-stations
- Bandstations
- Stations voor verwisselbare media

Opmerking: Deze andere stations worden ook wel IDE-stations (integrated drive electronics) genoemd.

Interne stations worden geïnstalleerd in *vakken*. In dit boek wordt gesproken van vak 1, vak 2 enzovoort.

Wanneer u een intern station installeert, moet u er goed op letten of het vak dat u daarvoor wilt gebruiken geschikt is voor het betreffende type en formaat station. Zorg ook dat de interne stationskabels goed worden aangesloten op het geïnstalleerde station.

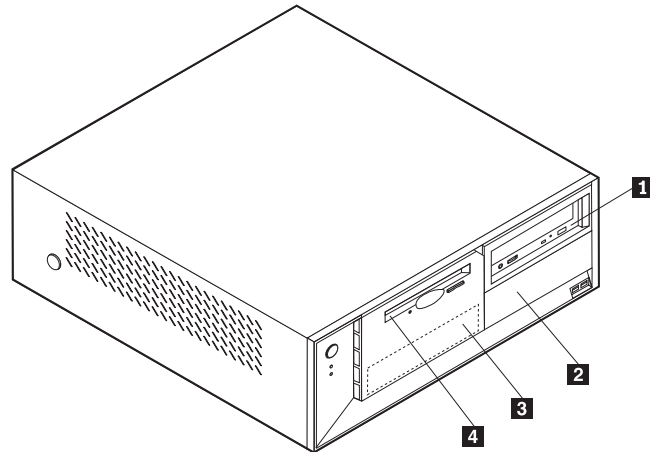
Stationsspecificaties

De computer wordt geleverd met de volgende door IBM geïnstalleerde stations:

- Een CD- of DVD-station in vak 1 (bepaalde modellen)
- Een 3,5-inch vaste-schijfstation in vak 3
- Een 3,5-inch diskettestation in vak 4

Alle vakken waarin geen station is geïnstalleerd, zijn bedekt met een metalen plaatje en een kunststof afdekplaatje.

In onderstaande afbeelding ziet u waar de stationsvakken zich bevinden.



Hieronder ziet u een overzicht van de stations die u in de vakken kunt installeren:

| | |
|--|--|
| 1 Vak 1 - Maximumhoogte: 43 mm (1,7 inch) | CD-station of DVD-station (vooraf geïnstalleerd in sommige modellen) 5,25-inch vaste-schijfstation |
| 2 Vak 2 - Maximumhoogte: 43 mm (1,7 inch) | 5,25-inch vaste-schijfstation 3,5-inch vaste-schijfstation (montagebeugel vereist) CD-station DVD-station |
| 3 Vak 3 - Maximumhoogte: 25,8 mm (1 inch) | 3,5-inch vaste-schijfstation (vooraf geïnstalleerd) |
| 4 Vak 4 - Maximumhoogte: 25,8 mm (1 inch) | 3,5-inch diskettestation (vooraf geïnstalleerd) |

Opmerkingen:

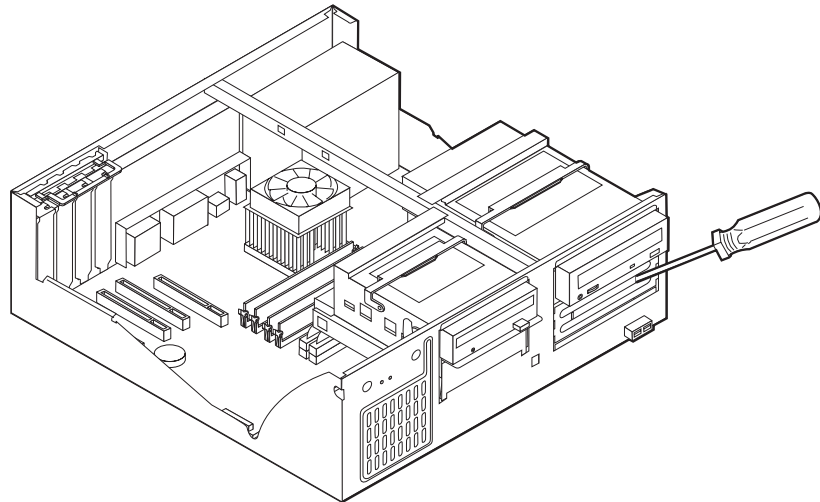
1. Stations die hoger zijn dan 43 cm kunnen niet worden geïnstalleerd.
2. Installeer verwisselbare media (banden of CD's) in een van buitenaf bereikbaar vak (vak 1 of 2).

Een station installeren

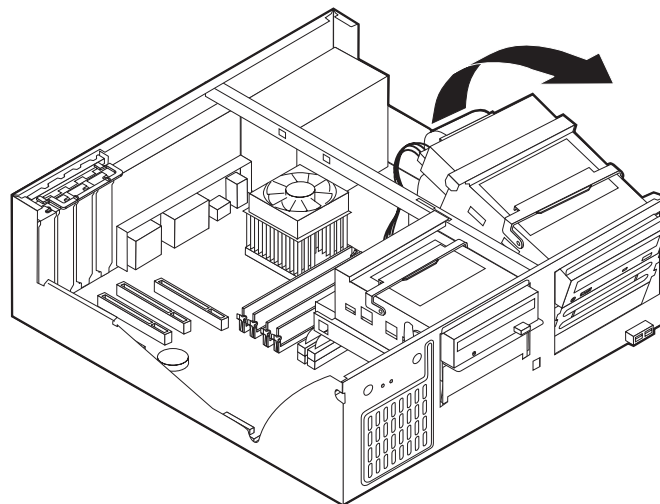
U kunt als volgt een intern station installeren:

1. Verwijder de kap. Zie "De kap verwijderen" op pagina 10.
2. Als de computer een CD- of DVD-station heeft, moet u wellicht de signaal- en voedingskabels verwijderen uit het station.
3. Als het station dat u installeert, is bedoeld voor een verwisselbaar medium, verwijdert u het afdekplaatje van het vak in de frontplaat.

4. Verwijder vervolgens het metalen plaatje van het stationsvak door het met een schroevendraaier voorzichtig los te wrikken.



5. Kantel de stationsvakhendel naar voren en kantel de beugel van het stationsvak omhoog (zie afbeelding) totdat deze vastklikt.



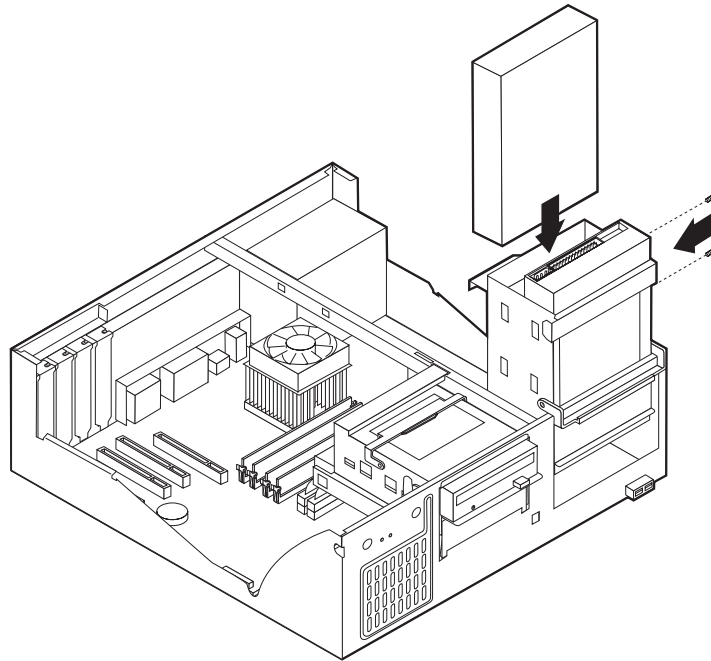
6. Zorg dat het station dat u installeert juist is ingesteld als master- dan wel slave-apparaat.

Opmerking: Een serieel ATA vaste-schijfstation hoeft niet als master- of slavestation worden ingesteld.

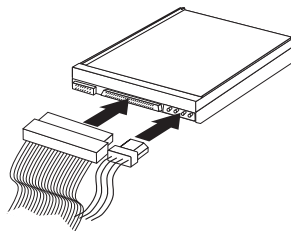
- Als het station het eerste CD- of DVD-station is, stelt u het in als master-apparaat.
- Als het station een extra CD- of DVD-station is, stelt u het in als een slave-apparaat.
- Als het station een extra parallel of ATA vaste-schijfstation is, stelt u het in als een slave-apparaat.

Raadpleeg voor informatie over de master/slave-jumper de documentatie bij het station.

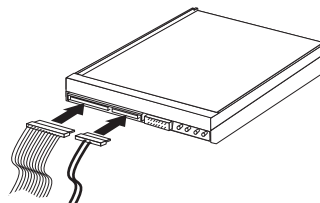
7. Installeer het station in het vak. Zorg dat de schroefgaten op één lijn liggen en draai de vier schroeven vast.



8. Kantel de behuizing van het stationsvak weer terug op haar plaats.
9. Voor een vaste-schijfstation zijn twee kabels nodig; een voedingskabel om aan te sluiten op de voedingseenheid en een signaalkabel om aan te sluiten op de systeemplaat.
 - Voor een parallel ATA vaste-schijfstation is een voedingskabel met vier aders nodig.



- Voor een serieel ATA vaste-schijfstation is een voedingskabel met vijf aders nodig.



De stappen voor het aansluiten van een station zijn verschillend per type aan te sluiten station. Gebruik een van de volgende procedures voor het aansluiten van het station.

Aansluiten van het eerste CD- of DVD-station

1. Zoek de signaalkabel met drie stekkers die is meegeleverd met de computer of het nieuwe station.
2. Zoek de secundaire IDE-aansluiting op de systeemplaat. Zie "Onderdelen van de systeemplaat" op pagina 11.
3. Sluit het ene uiteinde van de signaalkabel aan op het station en sluit het andere uiteinde aan op de secundaire IDE-aansluiting op de systeemplaat. U voorkomt elektronische ruis door alleen de stekkers aan de uiteinden van de kabel te gebruiken.
4. De computer heeft extra voedingsaansluitingen voor aanvullende stations. Verbind een voedingsaansluiting met het station.

Aansluiten van een extra CD-station, DVD-station of parallel ATA vaste-schijfstation

1. Zoek de secundaire IDE-aansluiting op de systeemplaat en de signaalkabel met drie stekkers. Zie "Onderdelen van de systeemplaat" op pagina 11.
2. Verbind de extra stekker in de signaalkabel met het nieuwe station.
3. De computer heeft extra voedingsaansluitingen voor aanvullende stations. Verbind een voedingsaansluiting met het station.

Een serieel ATA-vaste-schijfstation aansluiten

Een serieel vaste-schijfstation kan worden aangesloten op elke beschikbare SATA-aansluiting.

1. Zoek de signaalkabel die is meegeleverd met het nieuwe station.
2. Zoek een beschikbare SATA-aansluiting op de systeemplaat. Zie "Onderdelen van de systeemplaat" op pagina 11.
3. Sluit het ene uiteinde van de signaalkabel aan op het station en sluit het andere uiteinde aan op een beschikbare SATA-aansluiting op de systeemplaat.
4. De computer heeft extra voedingsaansluitingen voor aanvullende stations. Verbind een voedingsaansluiting met het station.

Volgende stappen

- Als u met een andere optie wilt werken, gaat u naar het desbetreffende gedeelte.
- Als u de installatie wilt voltooien, gaat u naar "Kap terugplaatsen en kabels aansluiten" op pagina 24.

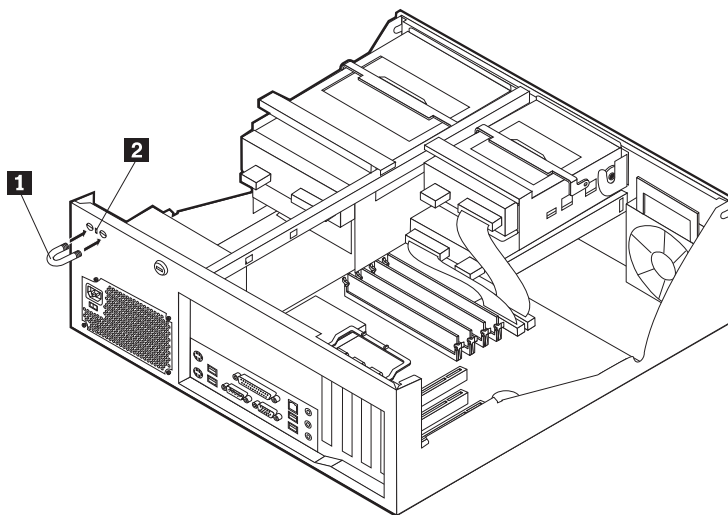
Installatie van beveiligingsvoorzieningen.

Om diefstal en onbevoegd gebruik van de computer te voorkomen, kunt u gebruik maken van diverse beveiligingssloten. In de volgende gedeeltes ziet u welke typen sloten beschikbaar zijn voor uw computer en hoe u ze kunt installeren. Naast het aanbrengen van sloten kunt u onbevoegd gebruik van software voorkomen door het toetsenbord met software te vergrendelen totdat een correct wachtwoord wordt getypt.

Zorg dat de beveiligingskabels die u aanbrengt geen verbindingen van computerkabels onderbreken.

Beveiligingsloten

In onderstaande afbeelding ziet u waar de beveiligingsvoorzieningen zich aan de achterkant van de computer bevinden.



- 1** Beugel
- 2** Geïntegreerd kabelslot

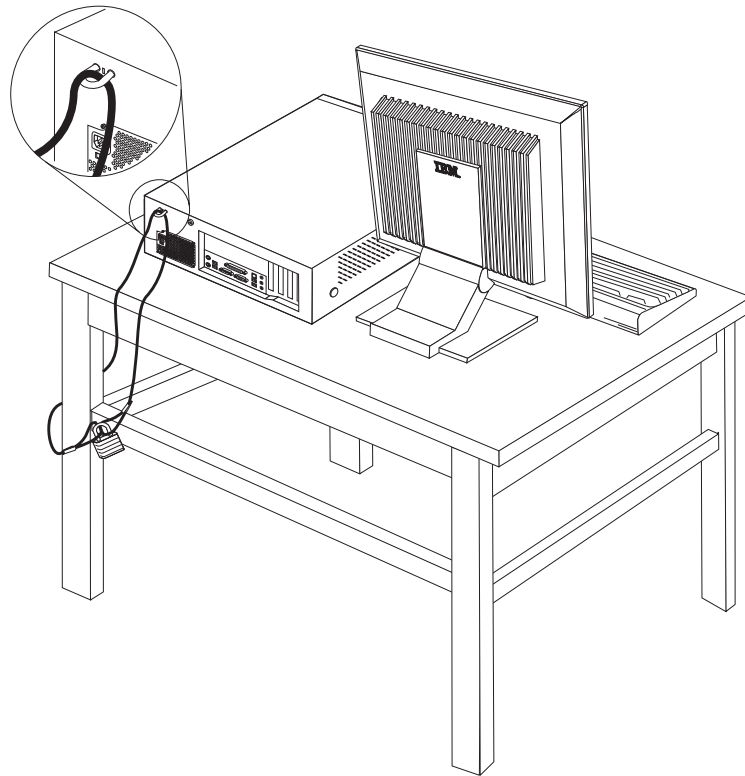
Beugel

Met een 5 mm-beugel, een stalen kabel en een hangslot kunt u de computer aan een bureau, tafel of ander vast voorwerp vastleggen. Voor computers waarop een beugel kan worden geplaatst vindt u aan de achterkant op het chassis twee doordrukpunten.

Een beveiligingsbeugel installeren:

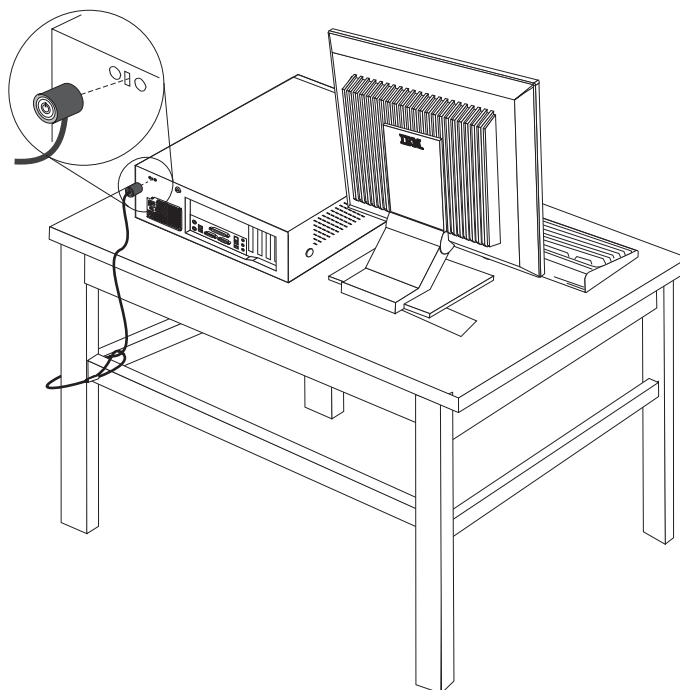
1. Verwijder de kap. Zie “De kap verwijderen” op pagina 10.
2. Prik met een scherp voorwerp, zoals een schroevendraaier, de twee doordruk-gaatjes in het metalen achterpaneel van de computer door.
3. Schuif de beveiligingsbeugel door het achterpaneel, plaats vervolgens de moeren op de uiteinden van de beugel en draai ze vast met de moersleutel.
4. Plaats de kap van de computer terug. Meer informatie vindt u in “Kap terug-plaatsen en kabels aansluiten” op pagina 24.

5. Steek de kabel door de beugel en sla hem om een vast object. Maak vervolgens beide uiteinden van de kabel aan elkaar vast met een slot.



Geïntegreerd kabelslot

Met een geïntegreerd kabelslot (ook wel Kensington-slot genoemd) kunt u de computer aan een bureau, tafel of ander vast voorwerp vastleggen. Het kabelslot wordt bevestigd in ene uitsparing aan de achterkant van de computer en wordt met een sleutel geopend en gesloten. Dit is hetzelfde type kabelslot dat ook voor veel notebook-computers wordt gebruikt. Kabelsloten kunnen rechtstreeks bij IBM worden besteld. Ga naar <http://www.pc.ibm.com/support> en zoek op *Kensington*.



Wachtwoorden

Om onbevoegd gebruik van de computer te verhinderen, kunt u met het programma IBM Setup Utility een wachtwoord instellen. Bij het aanzetten van de computer wordt u gevraagd het wachtwoord in te voeren; hierdoor wordt het toetsbord ontgrendeld en kunt u de computer normaal gebruiken.

Volgende stappen:

- Als u met een andere optie wilt werken, gaat u naar het desbetreffende gedeelte.
- Als u de installatie wilt voltooien, gaat u naar "Kap terugplaatsen en kabels aansluiten" op pagina 24.

De batterij vervangen

De computer heeft een speciaal geheugen voor de datum, de tijd en de instellingen voor de ingebouwde voorzieningen, zoals de toewijzing (configuratie) van de parallelle poort. Door middel van een batterij blijft deze informatie ook bewaard nadat u de computer hebt uitgezet.

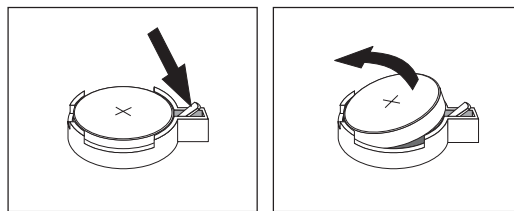
Normaliter hoeft u geen aandacht te besteden aan de batterij en hoeft u deze ook niet op te laden. Een batterij gaat echter niet eeuwig mee. Als de batterij leeg raakt,

gaan de datum, tijd en configuratiegegevens (waaronder ook de wachtwoorden) verloren. Er verschijnt dan een foutmelding wanneer u de computer aanzet.

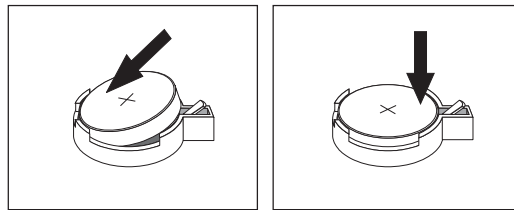
Raadpleeg "Kennisgeving lithiumbatterij" op pagina x voor meer informatie over het vervangen en weggooien van de batterij.

U vervangt de batterij als volgt:

1. Zet de computer en alle randapparatuur uit.
2. Verwijder de kap. Zie "De kap verwijderen" op pagina 10.
3. Kijk waar de batterij zich bevindt. Zie "Onderdelen van de systeemplaat" op pagina 11.
4. Verwijder, indien nodig, adapters die de toegang tot de batterij verhinderen. Zie "Adapters installeren" op pagina 13.
5. Verwijder de oude batterij.



6. Installeer de nieuwe batterij.



7. Plaats adapters die u verwijderd hebt om toegang te krijgen tot de batterij weer terug. Zie "Adapters installeren" op pagina 13 voor instructies voor het vervangen van adapters.
8. Zet de kap terug en sluit het netsnoer weer aan. Zie "Kap terugplaatsen en kabels aansluiten" op pagina 24.

Opmerking: Wanneer de computer voor de eerste keer wordt aangezet nadat de batterij is vervangen, kan er een foutbericht worden afgebeeld. Dit is normaal na het vervangen van de batterij.

9. Zet de computer en alle randapparatuur aan.
10. Gebruik het programma IBM BIOS Setup om de datum, de tijd en de wachtwoorden in te stellen. Zie Hoofdstuk 4, "Het programma IBM BIOS Setup gebruiken", op pagina 79.

Een vergeten wachtwoord wissen (CMOS wissen)

Dit gedeelte heeft betrekking op vergeten of verloren wachtwoorden. Meer informatie over vergeten wachtwoorden vindt u in Access IBM op het bureaublad.

Een vergeten wachtwoord wissen:

1. Zet de computer en alle randapparatuur uit.
2. Verwijder de kap. Zie "De kap verwijderen" op pagina 10.

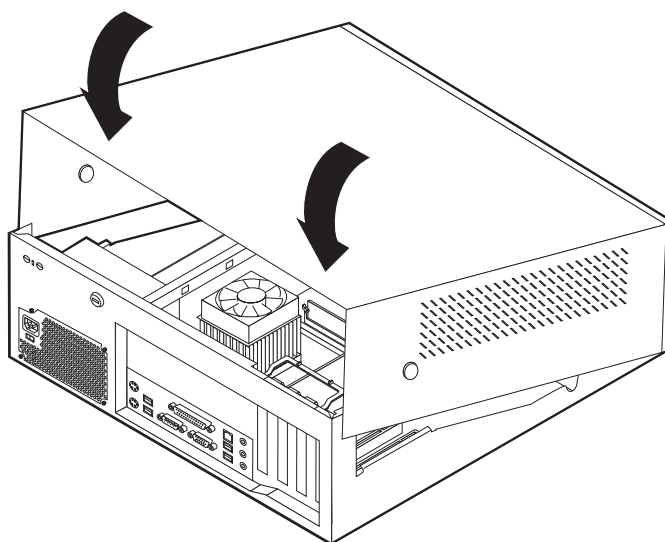
3. Zoek de jumper voor het wissen van CMOS/BIOS op de systeemplaat. Zie "Onderdelen van de systeemplaat" op pagina 11.
4. Als u om bij de jumper voor het wissen van CMOS/BIOS te kunnen adapters moet verwijderen, raadpleegt u "Adapters installeren" op pagina 13.
5. Verzet de jumper van de standaardpositie (pennetje 1 en 2) naar de positie voor onderhoud of configuratie (pennetje 2 en 3).
6. Plaats de kap terug en sluit het netsnoer aan. Zie "Kap terugplaatsen en kabels aansluiten".
7. Zet de computer weer aan en wacht ongeveer tien seconden. Zet de computer weer uit door de aan/uit-schakelaar ongeveer 5 seconden in te drukken. De computer gaat uit.
8. Herhaal stappen 2 tot en met 4 op pagina 23.
9. Zet de jumper terug in de standaardpositie (pennetje 1 en 2).
10. Plaats de kap terug en sluit het netsnoer aan. Zie "Kap terugplaatsen en kabels aansluiten".

Kap terugplaatsen en kabels aansluiten

Wanneer u met de opties van de computer hebt gewerkt, installeert u eventueel verwijderde onderdelen opnieuw, plaatst u de kap terug en sluit u alle losgekoppelde kabels weer aan, inclusief netsnoeren en telefoonlijnen. Daarnaast kan het, afhankelijk van de optie die wordt geïnstalleerd, nodig zijn om te bevestigen dat de bijgewerkte informatie in het programma IBM BIOS Setup correct is.

Voer de volgende stappen uit:

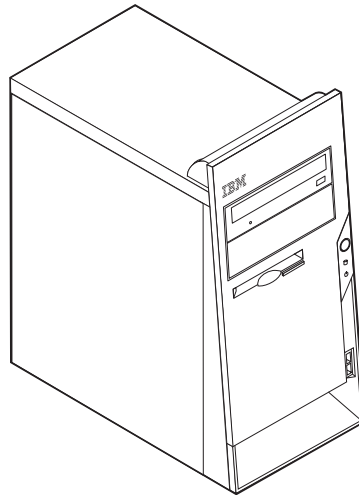
1. Controleer of alle componenten weer op de juiste manier in de computer zijn teruggeplaatst en of alle losse schroeven en stukken gereedschap uit de computer zijn verwijderd.
2. Zorg dat er geen kabels in de weg zitten die het terugplaatsen van de kap verhinderen.
3. Houd de kap boven de computer en kantel de kap naar beneden en naar achteren totdat deze vastklikt.



4. Sluit de externe kabels en snoeren weer op de computer aan. Zie "Externe opties installeren" op pagina 7.

5. Hoe u de configuratie bijwerkt, leest u in Hoofdstuk 4, “Het programma IBM BIOS Setup gebruiken”, op pagina 79.

Hoofdstuk 2. Typen 8126, 8174, 8175 en 8176



Dit hoofdstuk bevat een inleiding over de voorzieningen en opties die voor de computer beschikbaar zijn. De mogelijkheden van uw computer zijn gemakkelijk uit te breiden. U kunt geheugen, stations en adapters toevoegen. Raadpleeg bij het installeren van een optie zowel deze instructies als de instructies die bij de optie zijn geleverd.

Belangrijk

Lees voordat u een optie installeert of verwijdert eerst “Belangrijke veiligheidsinformatie” op pagina v. Deze voorzorgsmaatregelen en richtlijnen zorgen dat u veilig kunt werken.

Kenmerken

In dit gedeelte vindt u een overzicht van de voorzieningen en de vooraf geïnstalleerde software.

Systeemgegevens

De volgende informatie is van toepassing op een aantal modellen. In de IBM Setup Utility vindt u informatie over uw specifieke model. Zie Hoofdstuk 4, “Het programma IBM BIOS Setup gebruiken”, op pagina 79.

Microprocessor (varieert per modeltype)

- Intel® Pentium® 4 processor met HyperThreading Technology
- Intel Pentium 4 processor
- Intel Celeron® processor
- Interne cache (grootte afhankelijk van modeltype)

Geheugen

- Ondersteuning voor vier DIMM's (dual inline memory modules)

- 512 kB flashgeheugen voor systeemprogramma's

Interne stations

- 3,5-inch, 1,44 MB diskettestation
- Intern vaste-schijfstation
- EIDE CD-station of DVD-station (bepaalde modellen)

Videosubstelsysteem

- Geïntegreerde grafische controller voor een VGA-beeldscherm
- Sleuf voor AGP-videoadapter (accelerated graphics port) op de systeemplaat (bepaalde modellen)

Audiosubstelsysteem

- AC'97 met ADI 1981B Audio Codec
- Lijningang, lijnuitgang en microfoonaansluiting op achterpaneel

Connectiviteit

- 10/100 Mbps geïntegreerde Intel Ethernet-controller met ondersteuning van de voorziening Wake on LAN[®]
- Softmodem V.90/V.44 (bepaalde modellen)

Voorzieningen voor systeembeheer

- RPL (Remote Program Load) en DHCP (Dynamic Host Configuration Protocol)
- Wake on LAN
- Wake on Ring (in het programma IBM BIOS Setup heet deze voorziening Serial Port Ring Detect voor een externe modem en Modem Ring Detect voor een interne modem)
- Beheer op afstand
- Opstartvolgorde bij automatisch opstarten
- System Management (SM) BIOS en software
- Mogelijkheid tot het opslaan van de resultaten van de zelftest bij opstarten (POST)

Input/output-voorzieningen

- 25-pens ECP/EPP-aansluitingen (Extended Capabilities Port/Extended Parallel Port)
- 9-pens seriële aansluiting
- Zes 4-pens USB-poorten (twee op het voorpaneel en vier op het achterpaneel)
- PS/2-muisaansluiting
- Aansluiting voor PS/2-toetsenbord
- Ethernet-aansluiting
- VGA-beeldscherm aansluiting
- Drie audioaansluitingen (lijnuitgang, lijningang en microfoon)

Uitbreidingsmogelijkheden

- Vier stationsvakken
- Drie 32-bits PCI-adaptersleuven (peripheral component interconnect)

Opmerking: Zie "Adapters installeren" op pagina 40 voor ondersteunde kaartlengten.

- Eén AGP-uitbreidingsleuf (accelerated graphics port, bepaalde modellen)

Voeding

- 230 W voedingseenheid met handmatige voltageschakelaar
- Automatische instelling invoerfrequentie (50/60 Hz)
- Advanced Power Management
- Ondersteuning voor ACPI (Advanced Configuration and Power Interface)

Beveiligingsvoorzieningen

- Systeemwachtwoord en configuratiewachtwoord
- Mogelijkheid tot het toevoegen van een beugel en een kabel met slot
- Mogelijkheid tot het toevoegen van een geïntegreerd kabelslot (zie Access IBM)
- Ondersteuning van een hangslot op het chassis
- Instelbare opstartvolgorde
- Opstarten zonder diskettestation, toetsenbord of muis
- Werkstand Onbewaakt starten
- Diskette- en vaste-schijfstationbesturing
- I/O-besturing van seriële en parallelle poort
- Beveiligingsprofielen per apparaat

Door IBM vooraf geïnstalleerde software

Mogelijk is de computer geleverd met vooraf geïnstalleerde software. Deze bestaat uit een besturingssysteem, stuurprogramma's voor de ingebouwde voorzieningen en overige ondersteunende software.

Besturingssystemen (vooraf geïnstalleerd) (varieert per modeltype)

Opmerking: Deze besturingssystemen zijn niet in alle landen beschikbaar.

- Microsoft Windows XP Home
- Microsoft Windows XP Professional

Gecertificeerde of geteste besturingssystemen³

- Microsoft Windows 2000
- Linux⁴

3. De besturingssystemen die hier staan genoemd, worden op het moment dat deze publicatie ter perse gaat, onderworpen aan een compatibiliteitstest of -certificering. Ook kan IBM na het verschijnen van dit boekje concluderen dat er nog meer besturingssystemen compatibel zijn met deze computer. Deze lijst is onderhevig aan wijzigingen. Om te controleren of een bepaald besturingssysteem is gecertificeerd voor of getest op compatibiliteit kunt u de website van de fabrikant van dat besturingssysteem raadplegen.

4. Linux-certificatie <http://www.ibm.com/pc/support/site.wss/migr-48nt8d.html>

Specificaties

In dit gedeelte vindt u de fysieke specificaties van uw computer.

| | |
|--|--|
| <p>Afmetingen</p> <p>Hoogte: 39,8 cm Breedte: 18 cm Diepte: 40,2 cm</p> <p>Gewicht</p> <p>Minimumconfiguratie bij levering: 7,6 kg Maximumconfiguratie: 9,97 kg</p> <p>Omgevingsvoorwaarden</p> <p>Luchttemperatuur:</p> <p> Systeem aan: 10° tot 35° C Systeem uit: 10° tot 43°C Maximumhoogte: 2134 m Opmerking: De maximumhoogte van 2134 m is de maximumhoogte waarbij de opgegeven luchttemperatuur van toepassing is. Wanneer deze hoogte wordt overschreden, zal de luchttemperatuur lager zijn dan de opgegeven temperatuur.</p> <p>Luchtvochtigheid:</p> <p> Systeem aan: 8% tot 80% Systeem uit: 8% tot 80%</p> <p>Elektrische invoer</p> <p>Invoerspanning:</p> <p> Laag:</p> <p> Minimum: 100 V ac Maximum: 127 V ac Invoerfrequentie: 50–60 Hz Instelling voltageschakelaar: 115 V</p> <p> Hoog:</p> <p> Minimum: 200 V ac Maximum: 240 V ac Invoerfrequentie: 50–60 Hz Instelling voltageschakelaar: 230 V</p> <p>Opgenomen vermogen (bij benadering):</p> <p> Minimumconfiguratie bij levering: 0,08 kWatt Maximumconfiguratie: 0,30 kWatt</p> <p>Opmerking: Stroomverbruik en warmte-afgifte kunnen variëren en zijn afhankelijk van het aantal en het soort geïnstalleerde optionele voorzieningen en de gebruikte optionele voorzieningen voor energiebeheer.</p> | <p>Warmte-afgifte (bij benadering):</p> <p> Minimumconfiguratie: 75 Watt Maximumconfiguratie: 230 Watt</p> <p>Luchtverplaatsing</p> <p> Ongeveer 0,68 kubieke meter per minuut maximaal</p> <p>Geluidsniveau</p> <p>Voor microprocessors langzamer dan 2,8 GHz:</p> <p> Gemiddelde geluidsproductie:</p> <p> Op de werkplek:</p> <p> Niet actief: 28 dBA In bedrijf: 35 dBA</p> <p> Op één 1 meter:</p> <p> Niet actief: 25 dBA In bedrijf: 33 dBA</p> <p> Gedeclareerde geluidslimiet:</p> <p> Niet actief: 4,0 bel In bedrijf: 4,7 bel</p> <p>Voor microprocessors van 2,8 GHz of sneller:</p> <p> Gemiddelde geluidsproductie:</p> <p> Op de werkplek:</p> <p> Niet actief: 33 dBA In bedrijf: 35 dBA</p> <p> Op één 1 meter:</p> <p> Niet actief: 30 dBA In bedrijf: 33 dBA</p> <p> Gedeclareerde geluidslimiet:</p> <p> Niet actief: 4,4 bel In bedrijf: 4,7 bel</p> <p>Opmerking: Het geluidsniveau werd vastgesteld in een gecontroleerde omgeving volgens de procedures van American National Standards Institute (ANSI) S12.10 en ISO 7779 en voldoet aan ISO 9296. De werkelijke geluidsniveaus kunnen de hier genoemde waarden overtreffen als gevolg van reflecterend geluid en andere geluidsbronnen. Het gedeclareerde geluidsniveau is een limiet; bij de meeste computers blijft het geluidsniveau onder deze waarde.</p> |
|--|--|

Beschikbare opties

Enkele beschikbare opties:

- Externe opties
 - Parallele apparaten, zoals printers en externe stations
 - Seriële apparaten, zoals externe modems en digitale camera's
 - Audioapparatuur, zoals externe luidsprekers voor het geluidssysteem
 - USB-apparaten, zoals printers, joysticks en scanners
 - Beveiligingsitems, zoals een beveiligingsbeugel
 - Beeldschermen
- Interne opties
 - Systeem geheugen, ook DIMM's (dual in-line memory modules) genoemd
 - PCI-adapters (Peripheral Component Interconnect)
 - AGP-adapters (sommige modellen)
 - Interne stations, zoals:
 - CD- of DVD- station
 - Vaste-schijf
 - Disktestations en andere stations voor verwisselbare media

Op de volgende webpagina's vindt u de meest recente informatie over de beschikbare opties:

- <http://www.ibm.com/pc/us/options/>
- <http://www.ibm.com/pc/support/>

U kunt ook een van de volgende telefoonnummers bellen:

- In de Verenigde Staten belt u 1-800-IBM-2YOU (1-800-426-2968).
- In Canada belt u 1-800-565-3344 of 1-800-IBM-4YOU.
- In alle overige landen neemt u contact op met uw IBM-leverancier of IBM-vertegenwoordiger.

Benodigd gereedschap

Als u bepaalde opties wilt installeren in de computer, hebt u een schroevendraaier nodig. Bij een aantal opties is hiervoor ook nog ander gereedschap vereist. Raadpleeg de instructies bij de optie.

Omgaan met apparaten die gevoelig zijn voor statische elektriciteit

Statische elektriciteit is ongevaarlijk voor uzelf, maar kan de computeronderdelen en de opties zwaar beschadigen.

Als u een optie installeert, maak de antistatische verpakking ervan dan *nooit* open voordat de installatieaanwijzingen u hiertoe opdracht geven.

Neem bij het omgaan met opties en computeronderdelen de volgende voorzorgsmaatregelen in acht om schade door statische elektriciteit te voorkomen:

- Beweeg zo min mogelijk. Door beweging kan er statische elektriciteit ontstaan.
- Ga voorzichtig met de onderdelen om. Pak adapters en geheugenmodules bij de randen vast. Raak nooit onbeschermd elektronische componenten aan.
- Zorg dat ook anderen de componenten niet aanraken.

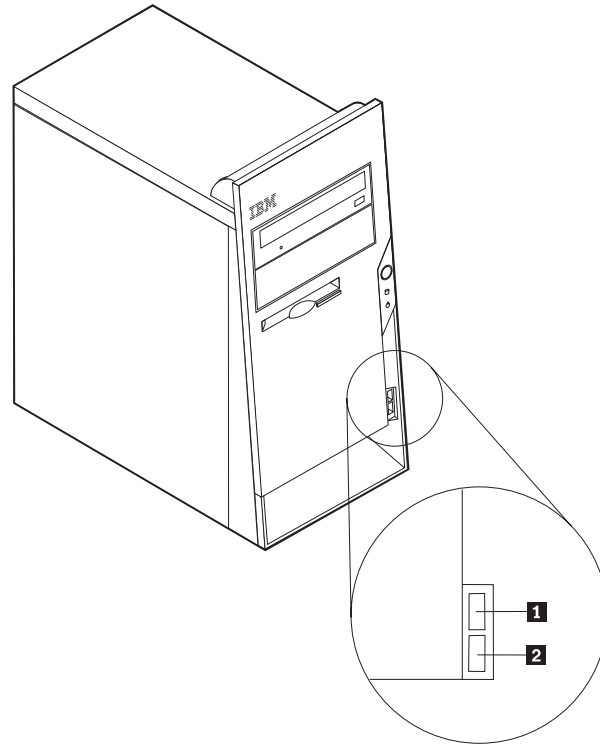
- Wanneer u een nieuwe optie installeert, houd dan de antistatische verpakking met de optie minstens 2 seconden tegen een metalen afdekplaatje van een uitbreidingsleuf of een ander ongeverfd metalen oppervlak op de computer. Hiermee vermindert u de statische lading van de verpakking en van uw lichaam.
- Installeer zo mogelijk de optie direct in de computer zonder deze neer te leggen. Als u de optie neer moet leggen nadat u hem uit de verpakking hebt gehaald, leg hem dan op de antistatische verpakking op een vlakke ondergrond.
- Leg de optie niet op de kap van de computer of op een metalen oppervlak.

Externe opties installeren

In dit gedeelte worden de externe aansluitingen van de computer beschreven - hierop kunt u externe opties aansluiten, zoals externe luidsprekers, een printer of een scanner. Voor sommige externe opties moet u aanvullende software installeren. Als u een externe optie toevoegt, kunt u in dit gedeelte vinden welke aansluiting u moet gebruiken. Met behulp van de instructies die bij de optie zijn geleverd, kunt u vervolgens de optie aansluiten en de vereiste software of stuurprogramma's installeren.

De plaats van de aansluitingen aan de voorkant van de computer

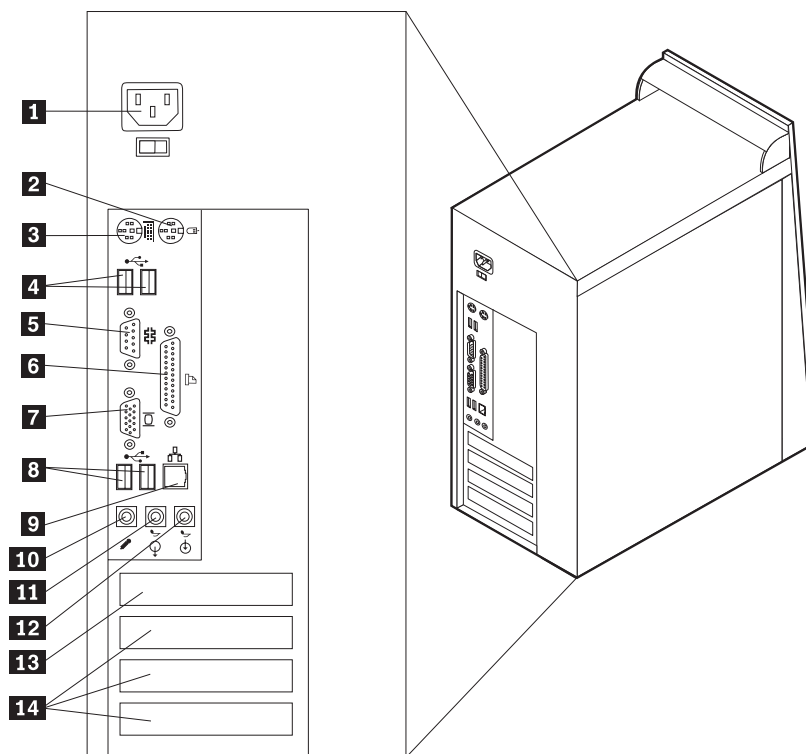
In onderstaande afbeelding ziet u waar de USB-aansluitingen zich aan de voorkant van de computer bevinden.



- 1** USB-aansluiting
- 2** USB-aansluiting

De plaats van de aansluitingen aan de achterkant van de computer

In onderstaande afbeelding ziet u waar de aansluitingen zich aan de achterkant van de computer bevinden.



- | | |
|--------------------------------------|---|
| 1 Voedingsaansluiting | 8 USB-aansluitingen |
| 2 Muisaansluiting | 9 Ethernet-aansluiting |
| 3 Toetsenbordaansluiting | 10 Microfoonaansluiting |
| 4 USB-aansluitingen | 11 Audiolijuitgang |
| 5 Seriële poort | 12 Audiolijningang |
| 6 Parallele poort | 13 AGP-sleuf (bepaalde modellen) |
| 7 VGA-beeldscherm aansluiting | 14 PCI-sleuven |

Opmerking: Sommige aansluitingen op de achterkant van de computer zijn voorzien van een kleurcode. Dit vergemakkelijkt de aansluiting van de kabels.

| Aansluiting | Beschrijving |
|------------------------|--|
| Muisaansluiting | Op deze aansluiting kunt u een muis of een trackball aansluiten, of een ander apparaat dat gebruik maakt van een standaard muisaansluiting. |
| Toetsenbordaansluiting | Hierop kunt u een toetsenbord aansluiten dat geschikt is voor een standaardtoetsenbordaansluiting. |
| USB-aansluitingen | Hierop kunt u een apparaat aansluiten waarvoor een USB-aansluiting (Universal Serial Bus) vereist is, bijvoorbeeld een USB-scanner of een USB-printer. Als u meer dan zes USB-apparaten hebt, kunt u een USB-hub aanschaffen om extra USB-apparaten aan te sluiten. |
| Seriële aansluiting | Hierop sluit u een externe modem, seriële printer of een ander apparaat aan dat gebruikmaakt van een 9-pens seriële aansluiting. |
| Parallele poort | Gebruikt voor het aansluiten van een parallele printer, parallele scanner of andere apparaten die gebruik maken van een 25-pens parallele aansluiting. |
| Ethernet-aansluiting | Hierop kunt u een Ethernet-kabel voor een LAN aansluiten. Opmerking: Om de computer te laten voldoen aan de FCC-richtlijnen dient u een Ethernet-kabel van categorie 5 te gebruiken. |
| Microfoonaansluiting | Hiermee kunt u een microfoon aansluiten op de computer als u geluid wilt opnemen tijdens het werken met spraakherkenningssoftware. |
| Audiolijnuitgang | Via deze uitgang worden audiosignalen van de computer verzonden naar externe apparaten, zoals actieve stereoluidsprekers (luidsprekers met ingebouwde versterker), hoofdtelefoons, multimediatoetsenborden of de audiolijningang van een stereosysteem of een ander extern opnameapparaat. |
| Audiolijningang | Hiermee kunt u audiosignalen ontvangen van een extern audioapparaat, zoals een stereosysteem. Als u een extern audioapparaat aansluit, verbindt u de audiolijnuitgang van het apparaat met een kabel met de audiolijningang van de computer. |

Stuurprogramma's

U kunt stuurprogramma's voor besturingssystemen die niet vooraf geïnstalleerd zijn, vinden op <http://www.ibm.com/pc/support/> op Internet. Installatie-instructies vindt u in de README-bestanden van de stuurprogramma's.

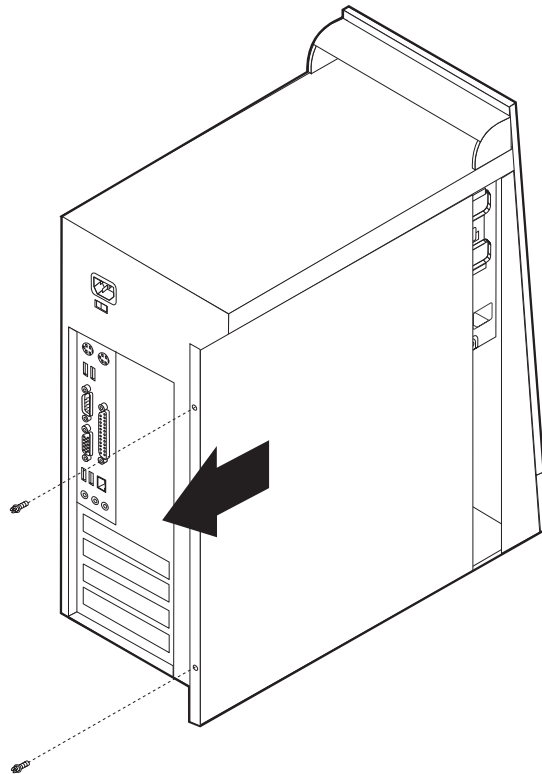
De kap verwijderen

Belangrijk

Lees eerst "Belangrijke veiligheidsinformatie" op pagina v en "Omgaan met apparaten die gevoelig zijn voor statische elektriciteit" op pagina 31 voordat u de kap verwijdert.

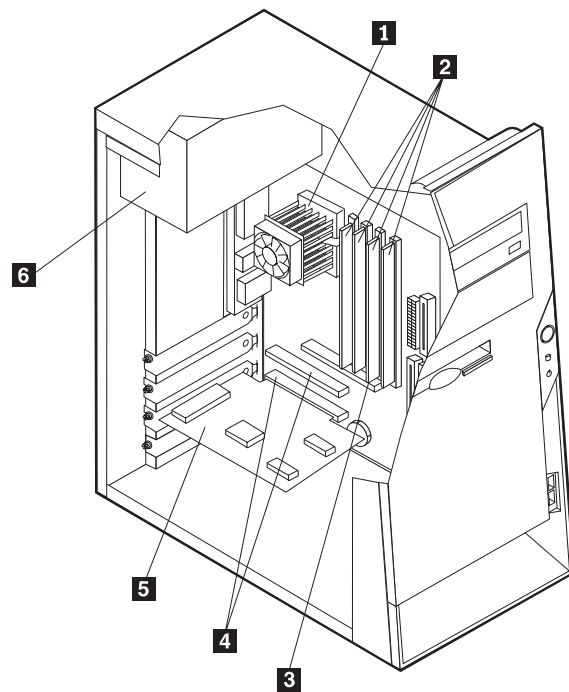
U verwijdert de kap als volgt:

1. Sluit het besturingssysteem af, verwijder eventueel aanwezige media (diskettes, CD's of banden) uit de stations en schakel alle aangesloten apparaten en de computer uit.
2. Haal alle stekkers uit het stopcontact.
3. Ontkoppel alle kabels die op de computer zijn aangesloten. Dit geldt voor net-snoeren, I/O-kabels en alle andere op de computer aangesloten kabels.
4. Verwijder de twee schroeven achterop de linkerzijde van de kap en schuif de kap naar achteren om hem te verwijderen.



De plaats van componenten

In onderstaande afbeelding kunt u zien waar de verschillende onderdelen zich bevinden.

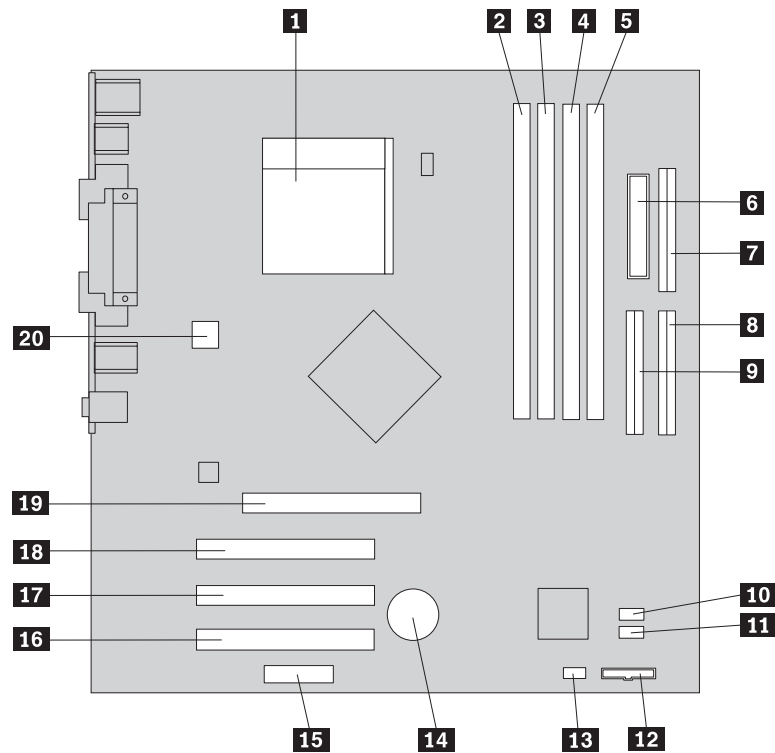


- | | |
|--|--------------------------|
| 1 Microprocessor en koelelement | 4 PCI-sleuven |
| 2 DIMM's | 5 PCI-adapter |
| 3 AGP-sleuf (bepaalde modellen) | 6 Voedingseenheid |

Onderdelen van de systeemplaat

De systeemplaat, ook wel *moederbord* genoemd, is de hoofdprintplaat in de computer. De systeemplaat zorgt voor de uitvoering van alle basisfuncties en ondersteunt daarnaast een verscheidenheid aan apparaten. Dit geldt zowel voor apparaten die vooraf in de fabriek zijn geïnstalleerd als voor apparaten die u op een later tijdstip zelf installeert.

In de onderstaande afbeelding ziet u de plaats van de onderdelen op de systeemplaat.



- | | | | |
|-----------|----------------------------|-----------|-------------------------------|
| 1 | Microprocessor | 11 | SATA0-aansluiting |
| 2 | DIMM-aansluiting 1 | 12 | Aansluiting voorpaneel |
| 3 | DIMM-aansluiting 2 | 13 | CMOS wis/herstel-jumper |
| 4 | DIMM-aansluiting 3 | 14 | Batterij |
| 5 | DIMM-aansluiting 4 | 15 | Audioaansluiting voorkant |
| 6 | Voedingsaansluiting | 16 | PCI-sleuf 3 |
| 7 | Diskettestationaansluiting | 17 | PCI-sleuf 2 |
| 8 | Primaire IDE-aansluiting | 18 | PCI-sleuf 1 |
| 9 | Secundaire IDE-aansluiting | 19 | AGP-sleuf (bepaalde modellen) |
| 10 | SATA1-aansluiting | 20 | 12v-voedingsaansluiting |

Installatie van geheugen

De computer beschikt over vier aansluitingen waarin u DIMM's (dual inline memory modules) kunt plaatsen, waardoor u het systeemgeheugen kunt uitbreiden tot maximaal 4 GB.

Houd u bij het installeren van DIMM's aan de volgende regels:

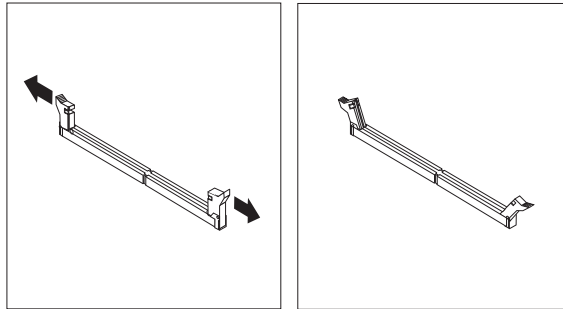
- Het systeemgeheugen is verdeeld over twee kanalen (A en B). DIMM-aansluitingen 1 en 2 vormen kanaal A en DIMM-aansluitingen 3 en 4 vormen kanaal B.
- Als de DIMM-aansluitingen 1 en 3 (of 2 en 4) met geheugen van dezelfde soort en dezelfde grootte zijn gevuld, werkt het systeem in een twee-kanalen werkstand.
- Gebruik 2,5 V, 184-pens, DDR SDRAM (double data rate synchronous dynamic random access memory).
- Gebruik 128 MB, 256 MB, 512 MB of 1 GB DIMM's in elke willekeurige combinatie.

- DIMM's hebben een hoogte van 38,1 mm.

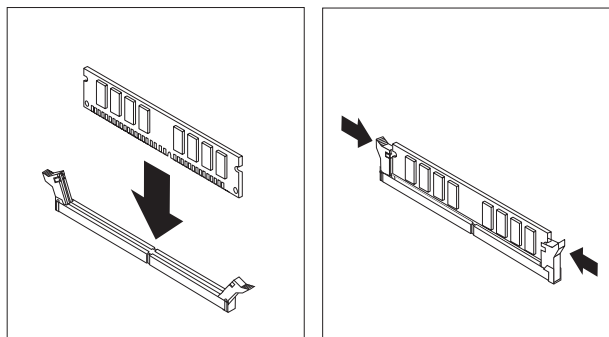
Opmerking: Alleen DDR SDRAM DIMM's kunnen worden gebruikt.

U installeert een DIMM als volgt:

1. Verwijder de kap. Zie "De kap verwijderen" op pagina 36.
2. Mogelijk moet u eerst een adapter verwijderen voordat u bij de DIMM-sleuven kunt komen. Zie "Adapters installeren" op pagina 40.
3. Kijk waar de DIMM-aansluitingen zich bevinden. Zie "Onderdelen van de systeemplaat" op pagina 37.
4. Open de klemmetjes.



5. Zorg dat de uitsparingen in de DIMM op één lijn liggen met de nokjes op de aansluiting. Duw de DIMM voorzichtig naar beneden tot de klemmetjes vastklikken.



Volgende stappen:

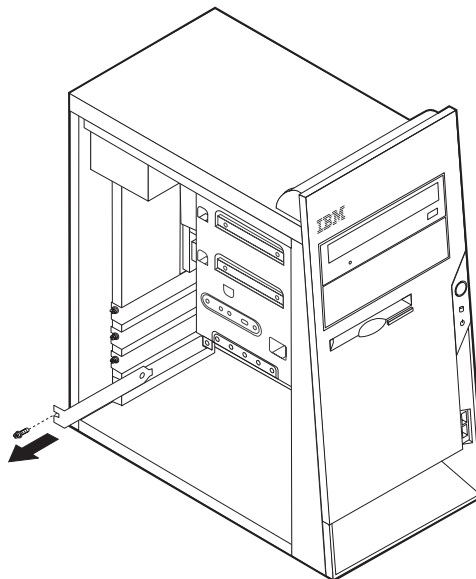
- Plaats adapters die u verwijderd hebt weer terug.
- Als u met een andere optie wilt werken, gaat u naar het desbetreffende gedeelte.
- Als u de installatie wilt voltooien, gaat u naar "Kap terugplaatsen en kabels aansluiten" op pagina 51.

Adapters installeren

In dit gedeelte leest u hoe u adapters kunt installeren of verwijderen. Uw computer beschikt over drie uitbreidings sleuven voor PCI-adapters. Eén sleuf, die voor een AGP-adapter wordt gebruikt, is beschikbaar op bepaalde modellen. U kunt adapters met een lengte tot 228 mm in de AGP-sleuf, PCI-sleuf 2 of PCI-sleuf 3 plaatsen. U kunt een adapter met een lengte tot 200 mm in PCI-sleuf 1 plaatsen.

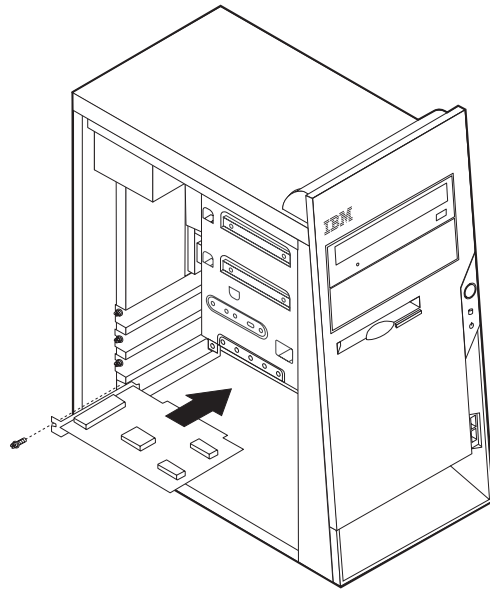
U installeert als volgt een adapter:

1. Verwijder de kap. Zie "De kap verwijderen" op pagina 36.
2. Verwijder het kapje en het afdekplaatje van de gewenste adaptersleuf.



3. Haal de adapter uit de antistatische verpakking.
4. Installeer de adapter in de juiste sleuf op de systeemplaat.

5. Zet de adapter met de schroef vast zoals afgebeeld.



Volgende stappen

- Als u met een andere optie wilt werken, gaat u naar het desbetreffende gedeelte.
- Als u de installatie wilt voltooien, gaat u naar "Kap terugplaatsen en kabels aansluiten" op pagina 51.

Interne stations installeren

In deze paragraaf leest u hoe u interne stations kunt installeren of verwijderen.

Interne stations zijn apparaten waarmee de computer gegevens leest en opslaat. U kunt extra stations in de computer installeren om de opslagcapaciteit uit te breiden of om de computer geschikt te maken voor het lezen van andere typen media. De volgende typen stations zijn beschikbaar:

- PATA (Parallel Advanced Technology Attachment) vaste-schijfstations
- Seriële ATA vaste-schijfstations
- CD- of DVD-stations
- Verwisselbare mediastations

Opmerking: Deze andere stations worden ook wel IDE-stations (integrated drive electronics) genoemd.

Interne stations worden geïnstalleerd in *vakken*. In dit boek wordt gesproken van vak 1, vak 2 enzovoort.

Wanneer u een intern station installeert, moet u er goed op letten of het vak dat u daarvoor wilt gebruiken geschikt is voor het betreffende type en formaat station. Zorg ook dat de interne stationskabels goed worden aangesloten op het geïnstalleerde station.

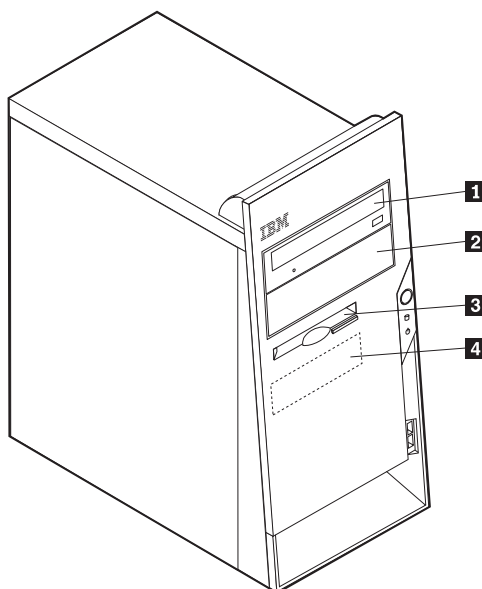
Stationsspecificaties

De computer wordt geleverd met de volgende door IBM geïnstalleerde stations:

- Een CD- of DVD-station in vak 1
- Een 3,5-inch diskettestation in vak 3
- Een 3,5-inch vaste-schijfstation in vak 4

Alle vakken waarin geen station is geïnstalleerd, zijn bedekt met een metalen plaatje en een kunststof afdekplaatje.

In onderstaande afbeelding ziet u waar de stationsvakken zich bevinden.



Hieronder ziet u een overzicht van de stations die u in de vakken kunt installeren:

- | | |
|--|--|
| 1 Vak 1 - Maximumhoogte: 43 mm (1,7 inch) | CD-station of DVD-station (vooraf geïnstalleerd in sommige modellen) 5,25-inch vaste-schijfstation |
| 2 Vak 2 - Maximumhoogte: 43 mm (1,7 inch) | 5,25-inch vaste-schijfstation 3,5-inch vaste-schijfstation (montagebeugel vereist) CD-station DVD-station |
| 3 Vak 3 - Maximumhoogte: 25,8 mm (1 inch) | 3,5-inch diskettestation (vooraf geïnstalleerd) |
| 4 Vak 4 - Maximumhoogte: 25,8 mm (1 inch) | 3,5-inch vaste-schijfstation (vooraf geïnstalleerd) |

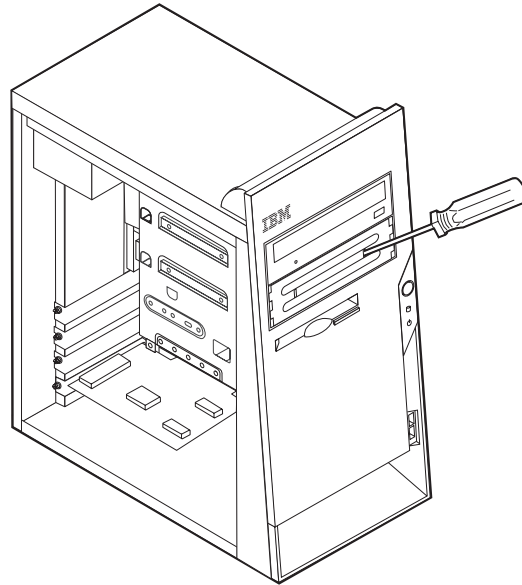
Opmerkingen:

1. Stations die hoger zijn dan 43,0 mm kunnen niet worden geïnstalleerd.
2. Installeer verwisselbare media (banden of CD's) in een van buitenaf bereikbaar vak (vak 1 of 2).

Een station installeren

U kunt als volgt een intern station installeren:

1. Verwijder de kap. Zie “De kap verwijderen” op pagina 36.
2. Als de computer een CD- of DVD-station heeft, moet u wellicht de signaal- en voedingskabels verwijderen uit het station.
3. Verwijder het afdekplaatje van het stationsvak door het met een schroevendraaier voorzichtig los te wrikken.
4. Verwijder vervolgens het metalen plaatje van het stationsvak door het met een schroevendraaier voorzichtig los te wrikken.



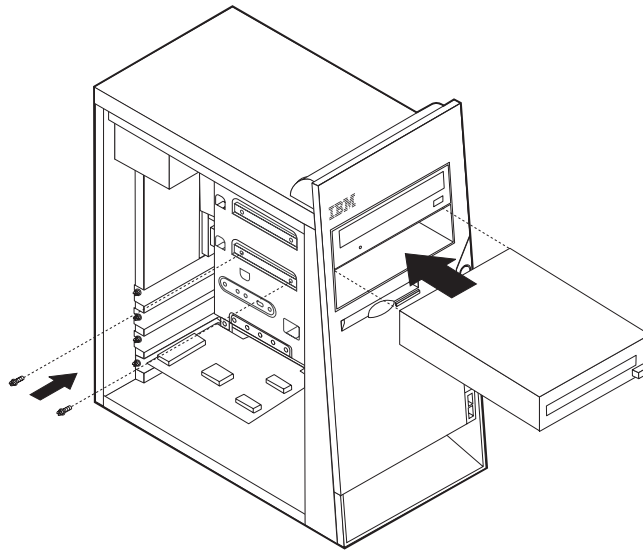
5. Zorg dat het station dat u installeert juist is ingesteld als master- dan wel slave-apparaat.

Opmerking: Een serieel ATA vaste-schijfstation hoeft niet als master- of slavestation worden ingesteld.

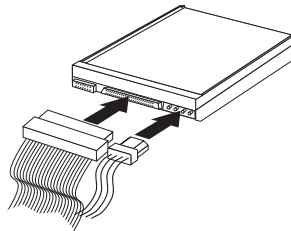
- Als het station het eerste CD- of DVD-station is, stelt u het in als master-apparaat.
- Als het station een extra CD- of DVD-station is, stelt u het in als een slave-apparaat.
- Als het station een extra parallel of ATA vaste-schijfstation is, stelt u het in als een slave-apparaat.

Raadpleeg voor informatie over de master/slave-jumper de documentatie bij het station.

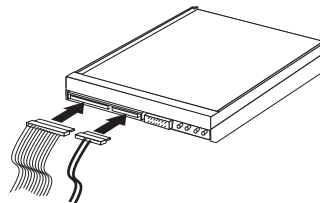
6. Installeer het station in het vak. Houd de schroefgaten op één lijn en zet het station met twee schroeven vast.



7. Voor een vaste-schijfstation zijn twee kabels nodig; een voedingskabel om aan te sluiten op de voedingseenheid en een signaalkabel om aan te sluiten op de systeemplaat.
 - Voor een parallel ATA vaste-schijfstation is een voedingskabel met vier aders nodig.



- Voor een serieel ATA vaste-schijfstation is een voedingskabel met vijf aders nodig.



De stappen voor het aansluiten van een station zijn verschillend per type aan te sluiten station. Gebruik een van de volgende procedures voor het aansluiten van het station.

Aansluiten van het eerste CD- of DVD-station

1. Zoek de signaalkabel met drie stekkers die is meegeleverd met de computer of het nieuwe station.
2. Zoek de secundaire IDE-aansluiting op de systeemplaat. Zie "Onderdelen van de systeemplaat" op pagina 37.

3. Sluit het ene uiteinde van de signaalkabel aan op het station en sluit het andere uiteinde aan op de secundaire IDE-aansluiting op de systeemplaat. U voorkomt elektronische ruis door alleen de stekkers aan de uiteinden van de kabel te gebruiken.
4. De computer heeft extra voedingsaansluitingen voor aanvullende stations. Verbind een voedingsaansluiting met het station.

Aansluiten van een extra CD-station, DVD-station of parallel ATA vaste-schijfstation

Een extra station kan worden aangesloten op de primaire IDE- of de secundaire IDE-aansluiting.

1. Zoek een beschikbare IDE-aansluiting op de signaalkabel met drie stekkers die is aangesloten op de primaire of secundaire IDE-aansluiting op de systeemplaat. Zie "Onderdelen van de systeemplaat" op pagina 37.
2. Verbind de extra stekker in de signaalkabel met het nieuwe station.
3. De computer heeft extra voedingsaansluitingen voor aanvullende stations. Verbind een voedingsaansluiting met het station.

Een serieel ATA-vaste-schijfstation aansluiten

Een serieel vaste-schijfstation kan worden aangesloten op elke beschikbare SATA-aansluiting.

1. Zoek de signaalkabel die is meegeleverd met het nieuwe station.
2. Zoek een beschikbare SATA-aansluiting op de systeemplaat. Zie "Onderdelen van de systeemplaat" op pagina 37.
3. Sluit het ene uiteinde van de signaalkabel aan op het station en sluit het andere uiteinde aan op een beschikbare SATA-aansluiting op de systeemplaat.
4. De computer heeft extra voedingsaansluitingen voor aanvullende stations. Verbind een voedingsaansluiting met het station.

Volgende stappen

- Als u met een andere optie wilt werken, gaat u naar het desbetreffende gedeelte.
- Als u de installatie wilt voltooien, gaat u naar "Kap terugplaatsen en kabels aansluiten" op pagina 51.

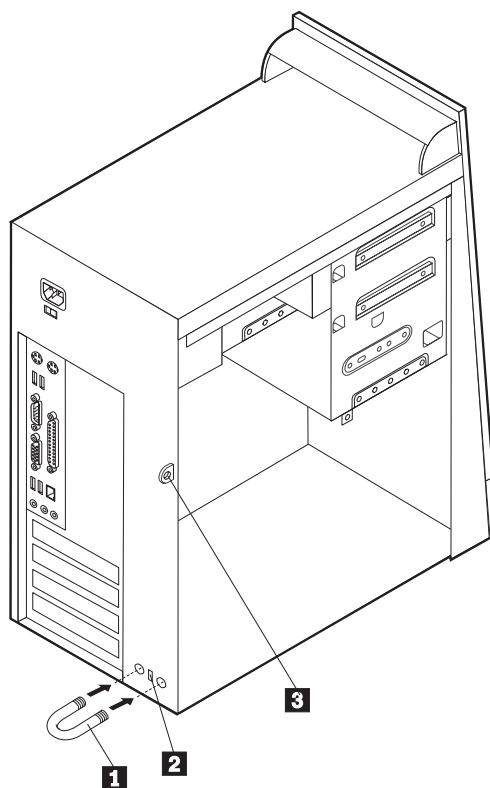
Installatie van beveiligingsvoorzieningen.

Om diefstal en onbevoegd gebruik van de computer te voorkomen, kunt u gebruik maken van diverse beveiligingssloten. In de volgende gedeelten ziet u welke typen sloten beschikbaar zijn voor uw computer en hoe u ze kunt installeren. Naast het aanbrengen van sloten kunt u onbevoegd gebruik van software voorkomen door het toetsenbord met software te vergrendelen totdat een correct wachtwoord wordt getypt.

Zorg dat de beveiligingskabels die u aanbrengt geen verbindingen van computerkabels onderbreken.

Beveiligingssloten

In onderstaande afbeelding ziet u waar de beveiligingsvoorzieningen zich aan de achterkant van de computer bevinden.



- 1** Beugel
- 2** Geïntegreerd kabelslot
- 3** Lus voor hangslot

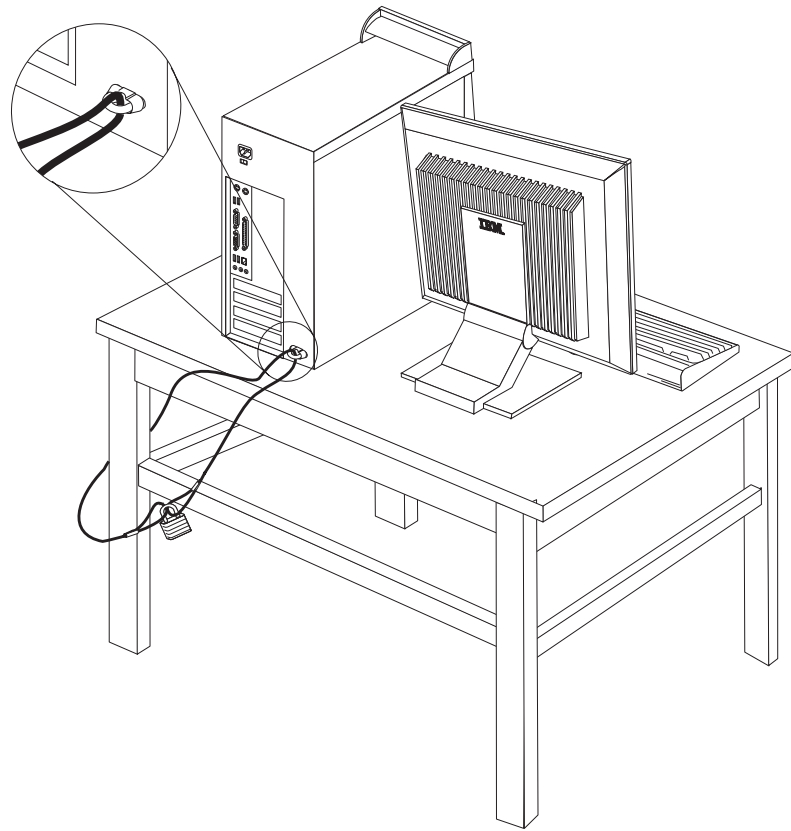
Beveiligingsbeugel

Met een 5 mm-beugel, een stalen kabel en een hangslot kunt u de computer aan een bureau, tafel of ander vast voorwerp vastleggen. Voor computers waarop een beugel kan worden geplaatst vindt u aan de achterkant op het chassis twee doordrukpunten.

Een beveiligingsbeugel installeren:

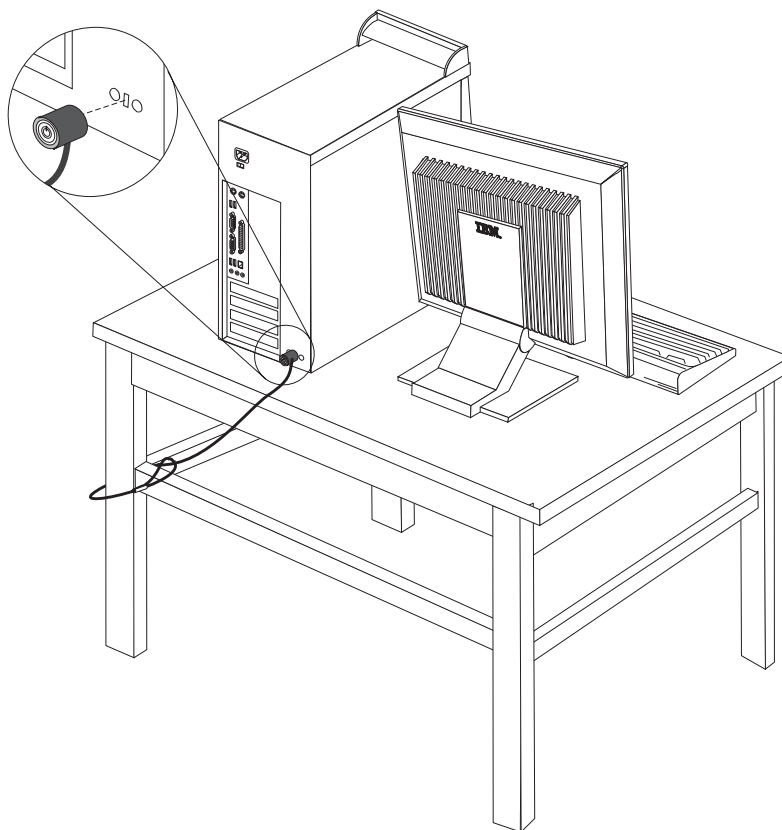
1. Verwijder de kap. Zie "De kap verwijderen" op pagina 36.
2. Prik met een scherp voorwerp, zoals een schroevendraaier, de twee doordrukgaatjes in het metalen achterpaneel van de computer door.
3. Schuif de beveiligingsbeugel door het achterpaneel, plaats vervolgens de moeren op de uiteinden van de beugel en draai ze vast met de moersleutel.
4. Plaats de kap van de computer terug. Meer informatie vindt u in "Kap terugplaatsen en kabels aansluiten" op pagina 51.

5. Steek de kabel door de beugel en sla hem om een vast object. Maak vervolgens beide uiteinden van de kabel aan elkaar vast met een slot.



Geïntegreerd kabelslot

Met een geïntegreerd kabelslot (ook wel Kensington-slot genoemd) kunt u de computer aan een bureau, tafel of ander vast voorwerp vastleggen. Het kabelslot wordt bevestigd in ene uitsparing aan de achterkant van de computer en wordt met een sleutel geopend en gesloten. Dit is hetzelfde type kabelslot dat ook voor veel notebook-computers wordt gebruikt. Kabelsloten kunnen rechtstreeks bij IBM worden besteld. Ga naar <http://www.pc.ibm.com/support> en zoek op *Kensington*.



Wachtwoorden

Om ongevoegd gebruik van de computer te verhinderen, kunt u met het programma IBM Setup Utility een wachtwoord instellen. Bij het aanzetten van de computer wordt u gevraagd het wachtwoord in te voeren; hierdoor wordt het toetsbord ontgrendeld en kunt u de computer normaal gebruiken.

Volgende stappen

- Als u met een andere optie wilt werken, gaat u naar het desbetreffende gedeelte.
- Als u de installatie wilt voltooien, gaat u naar "Kap terugplaatsen en kabels aansluiten" op pagina 51.

De batterij vervangen

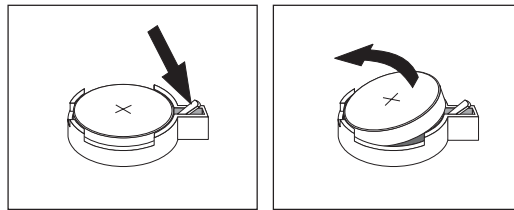
De computer heeft een speciaal geheugen voor de datum, de tijd en de instellingen voor de ingebouwde voorzieningen, zoals de toewijzing (configuratie) van de parallelle poort. Door middel van een batterij blijft deze informatie ook bewaard nadat u de computer hebt uitgezet.

Normaliter hoeft u geen aandacht te besteden aan de batterij en hoeft u deze ook niet op te laden. Een batterij gaat echter niet eeuwig mee. Als de batterij leeg raakt, gaan de datum, tijd en configuratiegegevens (waaronder ook de wachtwoorden) verloren. Er verschijnt dan een foutmelding wanneer u de computer aanzet.

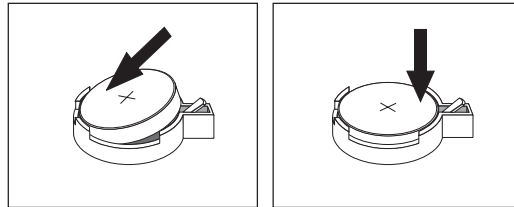
Raadpleeg “Kennissegeving lithiumbatterij” op pagina x voor meer informatie over het vervangen en weggooien van de batterij.

U vervangt de batterij als volgt:

1. Zet de computer en alle randapparatuur uit.
2. Ontkoppel het netsnoer en verwijder de kap. Zie “De kap verwijderen” op pagina 36.
3. Kijk waar de batterij zich bevindt. Zie “Onderdelen van de systeemplaat” op pagina 37.
4. Verwijder, indien nodig, adapters die de toegang tot de batterij verhinderen. Zie “Adapters installeren” op pagina 40.
5. Verwijder de oude batterij.



6. Installeer de nieuwe batterij.



7. Plaats adapters die u verwijderd hebt om toegang te krijgen tot de batterij weer terug. Zie “Adapters installeren” op pagina 40 voor instructies voor het vervangen van adapters.
8. Zet de kap terug en sluit het netsnoer weer aan. Zie “Kap terugplaatsen en kabels aansluiten” op pagina 51.

Opmerking: Wanneer de computer voor de eerste keer wordt aangezet nadat de batterij is vervangen, kan er een foutbericht worden afgebeeld. Dit is normaal na het vervangen van de batterij.

9. Zet de computer en alle randapparatuur aan.
10. Gebruik het programma IBM BIOS Setup om de datum, de tijd en de wachtwoorden in te stellen.

Een vergeten wachtwoord wissen (CMOS wissen)

Dit gedeelte heeft betrekking op vergeten of verloren wachtwoorden. Meer informatie over dit onderwerp vindt u in Access IBM.

Een vergeten wachtwoord wissen:

1. Zet de computer en alle randapparatuur uit.

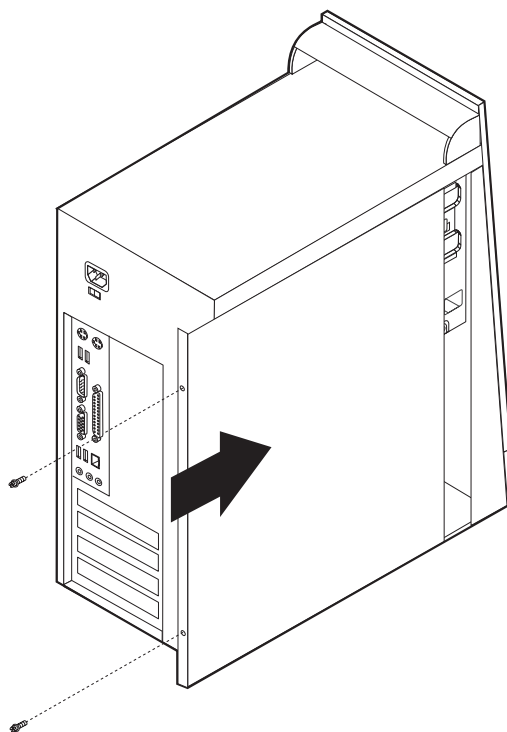
2. Verwijder de kap. Zie "De kap verwijderen" op pagina 36.
3. Zoek de jumper voor het wissen van CMOS/BIOS op de systeemplaat. Zie "Onderdelen van de systeemplaat" op pagina 37.
4. Als u om bij de jumper voor het wissen van CMOS/BIOS te kunnen adapters moet verwijderen, raadpleegt u "Adapters installeren" op pagina 40.
5. Verzet de jumper van de standaardpositie (pennetje 1 en 2) naar de positie voor onderhoud of configuratie (pennetje 2 en 3).
6. Plaats de kap terug en sluit het netsnoer aan. Zie "Kap terugplaatsen en kabels aansluiten" op pagina 51.
7. Zet de computer weer aan en wacht ongeveer tien seconden. Zet de computer weer uit door de aan/uit-schakelaar ongeveer 5 seconden in te drukken. De computer gaat uit.
8. Herhaal stappen 2 tot en met 4 op pagina 50..
9. Zet de jumper terug in de standaardpositie (pennetje 1 en 2).
10. Plaats de kap terug en sluit het netsnoer aan. Zie "Kap terugplaatsen en kabels aansluiten" op pagina 51.

Kap terugplaatsen en kabels aansluiten

Wanneer u met de opties van de computer hebt gewerkt, installeert u eventueel verwijderde onderdelen opnieuw, plaatst u de kap terug en sluit u alle losgekoppelde kabels weer aan, inclusief netsnoeren en telefoonlijnen. Daarnaast kan het, afhankelijk van de optie die wordt geïnstalleerd, nodig zijn om te bevestigen dat de bijgewerkte informatie in het programma IBM BIOS Setup correct is.

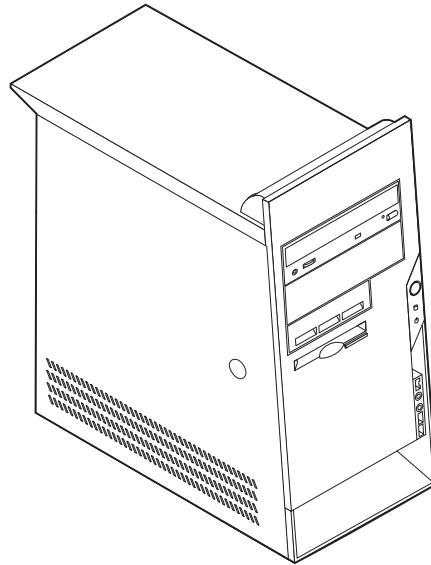
Voer de volgende stappen uit:

1. Controleer of alle componenten weer op de juiste manier in de computer zijn teruggeplaatst en of alle losse schroeven en stukken gereedschap uit de computer zijn verwijderd.
2. Zorg dat er geen kabels in de weg zitten die het terugplaatsen van de kap verhinderen.
3. Plaats de kap op het frame zodat de geleiders aan de boven- en onderkant van de kap in het chassis vallen en schuif de kap dicht. Draai de schroeven van de kap vast.



4. Sluit de externe kabels en snoeren weer op de computer aan. Zie "Externe opties installeren" op pagina 32.
5. Hoe u de configuratie bijwerkt, leest u in Hoofdstuk 4, "Het programma IBM BIOS Setup gebruiken", op pagina 79.

Hoofdstuk 3. Typen 8084, 8085, 8147, 8148 en 8179



Dit hoofdstuk bevat een inleiding over de voorzieningen en opties die voor de computer beschikbaar zijn. De mogelijkheden van uw computer zijn gemakkelijk uit te breiden. U kunt geheugen, stations en adapters toevoegen. Raadpleeg bij het installeren van een optie zowel deze instructies als de instructies die bij de optie zijn geleverd.

Belangrijk

Lees voordat u een optie installeert of verwijdert eerst “Belangrijke veiligheidsinformatie” op pagina v. Deze voorzorgsmaatregelen en richtlijnen zorgen dat u veilig kunt werken.

Kenmerken

In dit gedeelte vindt u een overzicht van de voorzieningen en de vooraf geïnstal-
leerde software.

Systeemgegevens

De volgende informatie is van toepassing op een aantal modellen. In de IBM Setup Utility vindt u informatie over uw specifieke model. Zie Hoofdstuk 4, “Het programma IBM BIOS Setup gebruiken”, op pagina 79.

Microprocessor (varieert per modeltype)

- Intel® Pentium® 4 processor met HyperThreading Technology
- Intel Pentium 4 processor
- Intel Celeron® processor
- Interne cache (grootte afhankelijk van modeltype)

Geheugen

- Ondersteuning voor vier DIMM's (dual inline memory modules)
- 512 kB flashgeheugen voor systeemprogramma's

Interne stations

- 3,5-inch, 1,44 MB disktestation
- Intern vaste-schijfstation
- EIDE CD-station of DVD-station (bepaalde modellen)

Videosubstelsysteem

- Geïntegreerde grafische controller voor een VGA-beeldscherm
- Sleuf voor AGP-videoadapter (accelerated graphics port) op de systeemplaat (bepaalde modellen)

Audiosubstelsysteem

- AC'97 met ADI 1981B Audio Codec
- Lijningang, lijnuitgang en microfoonaansluiting op achterpaneel

Connectiviteit

- 10/100 Mbps geïntegreerde Intel Ethernet-controller met ondersteuning van de voorziening Wake on LAN[®]
- Softmodem V.90/V.44 (bepaalde modellen)

Voorzieningen voor systeembeheer

- RPL (Remote Program Load) en DHCP (Dynamic Host Configuration Protocol)
- Wake on LAN
- Wake on Ring (in het programma IBM BIOS Setup heet deze voorziening Serial Port Ring Detect voor een externe modem en Modem Ring Detect voor een interne modem)
- Beheer op afstand
- Opstartvolgorde bij automatisch opstarten
- System Management (SM) BIOS en software
- Mogelijkheid tot het opslaan van de resultaten van de zelftest bij opstarten (POST)

Input/output-voorzieningen

- 25-pens ECP/EPP-aansluitingen (Extended Capabilities Port/Extended Parallel Port)
- 9-pens seriële aansluiting
- Zes 4-pens USB-poorten (twee op het voorpaneel en vier op het achterpaneel)
- PS/2-muisaansluiting
- Aansluiting voor PS/2-toetsenbord
- Ethernet-aansluiting
- VGA-beeldscherm aansluiting
- Drie audioaansluitingen (lijnuitgang, lijningang en microfoon)

Uitbreidingsmogelijkheden

- Vijf stationsvakken
- Drie 32-bits PCI-adapter sleuven (peripheral component interconnect)

Opmerking: Zie "Adapters installeren" op pagina 65 voor ondersteunde kaartlengten.

- Eén AGP-uitbreidingsleuf (accelerated graphics port, bepaalde modellen)

Voeding

- 230 W voedingseenheid met handmatige voltageschakelaar
- Automatische instelling invoerfrequentie (50/60 Hz)
- Advanced Power Management
- Ondersteuning voor ACPI (Advanced Configuration and Power Interface)

Beveiligingsvoorzieningen

- Systeemwachtwoord en configuratiewachtwoord
- Mogelijkheid tot het toevoegen van een beugel en een kabel met slot
- Mogelijkheid tot het toevoegen van een geïntegreerd kabelslot
- Ondersteuning van een hangslot op het chassis
- Instelbare opstartvolgorde
- Opstarten zonder diskettestation, toetsenbord of muis
- Werkstand Onbewaakt starten
- Diskette- en vaste-schijfstationbesturing
- I/O-besturing van seriële en parallelle poort
- Beveiligingsprofielen per apparaat

Door IBM vooraf geïnstalleerde software

Mogelijk is de computer geleverd met vooraf geïnstalleerde software. Deze bestaat uit een besturingssysteem, stuurprogramma's voor de ingebouwde voorzieningen en overige ondersteunende software.

Besturingssystemen (vooraf geïnstalleerd) (varieert per modeltype)

Opmerking: Deze besturingssystemen zijn niet in alle landen beschikbaar.

- Microsoft Windows XP Home
- Microsoft Windows XP Professional

Gecertificeerde of geteste besturingssystemen⁵

- Microsoft Windows 2000
- Linux⁶

5. De besturingssystemen die hier staan genoemd, worden op het moment dat deze publicatie ter perse gaat, onderworpen aan een compatibiliteitstest of -certificering. Ook kan IBM na het verschijnen van dit boekje concluderen dat er nog meer besturingssystemen compatibel zijn met deze computer. Deze lijst is onderhevig aan wijzigingen. Om te controleren of een bepaald besturingssysteem is gecertificeerd voor of getest op compatibiliteit kunt u de website van de fabrikant van dat besturingssysteem raadplegen.

6. Linux-certificatie <http://www.ibm.com/pc/support/site.wss/migr-48nt8d.html>

Specificaties

In dit gedeelte vindt u de fysieke specificaties van uw computer.

| | |
|---|--|
| <p>Afmetingen</p> <p>Hoogte: 41,3 cm Breedte: 19,1 cm Diepte: 40,6 cm</p> <p>Gewicht</p> <p>Minimumconfiguratie bij levering: 9,1 kg Maximumconfiguratie: 11,4 kg</p> <p>Omgevingsvoorwaarden</p> <p>Luchttemperatuur:</p> <p> Systeem aan: 10° tot 35° C Systeem uit: 10° tot 43°C Maximumhoogte: 2134 m Opmerking: De maximumhoogte van 2134 m is de maximumhoogte waarbij de opgegeven luchttemperatuur van toepassing is. Wanneer deze hoogte wordt overschreden, zal de luchttemperatuur lager zijn dan de opgegeven temperatuur.</p> <p>Luchtvochtigheid:</p> <p> Systeem aan: 8% tot 80% Systeem uit: 8% tot 80%</p> <p>Elektrische invoer</p> <p>Invoerspanning:</p> <p> Laag:</p> <p> Minimum: 100 V ac Maximum: 127 V ac Invoerfrequentie: 50–60 Hz Instelling voltageschakelaar: 115 V</p> <p> Hoog:</p> <p> Minimum: 200 V ac Maximum: 240 V ac Invoerfrequentie: 50–60 Hz Instelling voltageschakelaar: 230 V</p> <p>Opgenomen vermogen (bij benadering):</p> <p> Minimumconfiguratie bij levering: 0,08 kWatt Maximumconfiguratie: 0,3 kWatt</p> <p>Opmerking: Stroomverbruik en warmte-afgifte kunnen variëren en zijn afhankelijk van het aantal en het soort geïnstalleerde optionele voorzieningen en de gebruikte optionele voorzieningen voor energiebeheer.</p> | <p>Warmte-afgifte (bij benadering):</p> <p> Minimumconfiguratie: 75 Watt Maximumconfiguratie: 230 Watt</p> <p>Luchtverplaatsing</p> <p> Ongeveer 0,68 kubieke meter per minuut</p> <p>Geluidsniveau</p> <p>Gemiddelde geluidsproductie:</p> <p> Op de werkplek:</p> <p> Niet actief: 28 dBA In bedrijf: 30 dBA</p> <p> Op één 1 meter:</p> <p> Niet actief: 26 dBA In bedrijf: 29 dBA</p> <p>Gedeclareerde geluidslimiet:</p> <p> Niet actief: 4,1 bel In bedrijf: 4,3 bel</p> <p>Opmerking: Het geluidsniveau werd vastgesteld in een gecontroleerde omgeving volgens de procedures van American National Standards Institute (ANSI) S12.10 en ISO 7779 en voldoet aan ISO 9296. De werkelijke geluidsniveaus kunnen de hier genoemde waarden overtreffen als gevolg van reflecterend geluid en andere geluidsbronnen. Het gedeclareerde geluidsniveau is een limiet; bij de meeste computers blijft het geluidsniveau onder deze waarde.</p> |
|---|--|

Beschikbare opties

Enkele beschikbare opties:

- Externe opties
 - Parallele apparaten, zoals printers en externe stations
 - Seriële apparaten, zoals externe modems en digitale camera's
 - Audioapparatuur, zoals externe luidsprekers voor het geluidssysteem
 - USB-apparaten, zoals printers, joysticks en scanners
 - Beveiligingsitems, zoals een beveiligingsbeugel
 - Beeldschermen
 - IEEE 1394-apparaten (IEEE 1394-adapter vereist)
- Interne opties
 - Systeem geheugen, ook DIMM's (dual in-line memory modules) genoemd
 - PCI-adapters (Peripheral Component Interconnect)
 - AGP-adapters (sommige modellen)
 - Interne stations, zoals:
 - CD-station en DVD-station
 - Vaste-schijfstation
 - Disktestations en andere stations voor verwisselbare media

Op de volgende webpagina's vindt u de meest recente informatie over de beschikbare opties:

- <http://www.ibm.com/pc/us/options/>
- <http://www.ibm.com/pc/support/>

U kunt ook een van de volgende telefoonnummers bellen:

- In de Verenigde Staten belt u 1-800-IBM-2YOU (1-800-426-2968).
- In Canada belt u 1-800-565-3344 of 1-800-IBM-4YOU.
- In alle overige landen neemt u contact op met uw IBM-leverancier of IBM-vertegenwoordiger.

Benodigd gereedschap

Als u bepaalde opties wilt installeren in de computer, hebt u een schroevendraaier nodig. Bij een aantal opties is hiervoor ook nog ander gereedschap vereist. Raadpleeg de instructies bij de optie.

Omgaan met apparaten die gevoelig zijn voor statische elektriciteit

Statische elektriciteit is ongevaarlijk voor uzelf, maar kan de computeronderdelen en de opties zwaar beschadigen.

Als u een optie installeert, maak de antistatische verpakking ervan dan *nooit* open voordat de installatieaanwijzingen u hiertoe opdracht geven.

Neem bij het omgaan met opties en computeronderdelen de volgende voorzorgsmaatregelen in acht om schade door statische elektriciteit te voorkomen:

- Beweeg zo min mogelijk. Door beweging kan er statische elektriciteit ontstaan.
- Ga voorzichtig met de onderdelen om. Pak adapters en geheugenmodules bij de randen vast. Raak nooit onbeschermd elektronische componenten aan.

- Zorg dat ook anderen de componenten niet aanraken.
- Wanneer u een nieuwe optie installeert, houd dan de antistatische verpakking met de optie minstens 2 seconden tegen een metalen afdekplaatje van een uitbreidingsleuf of een ander ongeverfd metalen oppervlak op de computer. Hiermee vermindert u de statische lading van de verpakking en van uw lichaam.
- Installeer zo mogelijk de optie direct in de computer zonder deze neer te leggen. Als u de optie neer moet leggen nadat u hem uit de verpakking hebt gehaald, leg hem dan op de antistatische verpakking op een vlakke ondergrond.
- Leg de optie niet op de kap van de computer of op een metalen oppervlak.

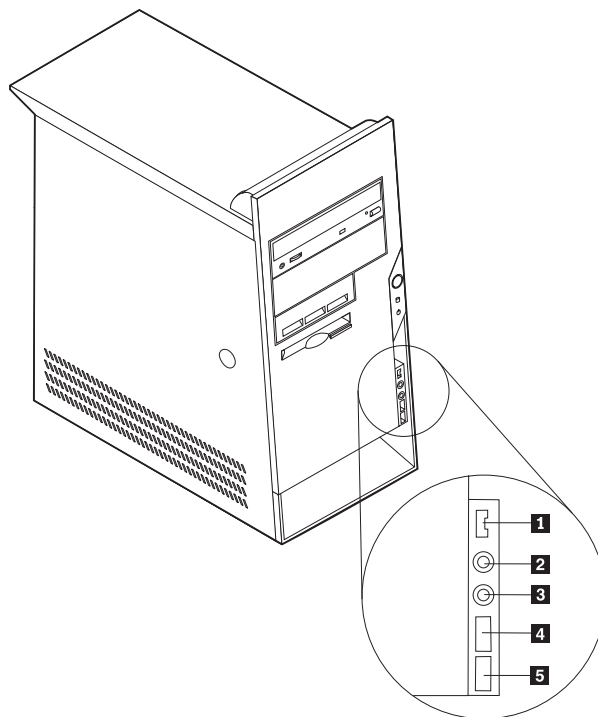
Externe opties installeren

In dit gedeelte worden de externe aansluitingen van de computer beschreven - hierop kunt u externe opties aansluiten, zoals externe luidsprekers, een printer of een scanner. Voor sommige externe opties moet u aanvullende software installeren. Als u een externe optie toevoegt, kunt u in dit gedeelte vinden welke aansluiting u moet gebruiken. Met behulp van de instructies die bij de optie zijn geleverd, kunt u vervolgens de optie aansluiten en de vereiste software of stuurprogramma's installeren.

De plaats van de aansluitingen aan de voorkant van de computer

In onderstaande afbeelding ziet u waar de aansluitingen zich aan de voorkant van de computer bevinden.

Opmerking: Niet alle computermodellen beschikken over de volgende aansluitingen.

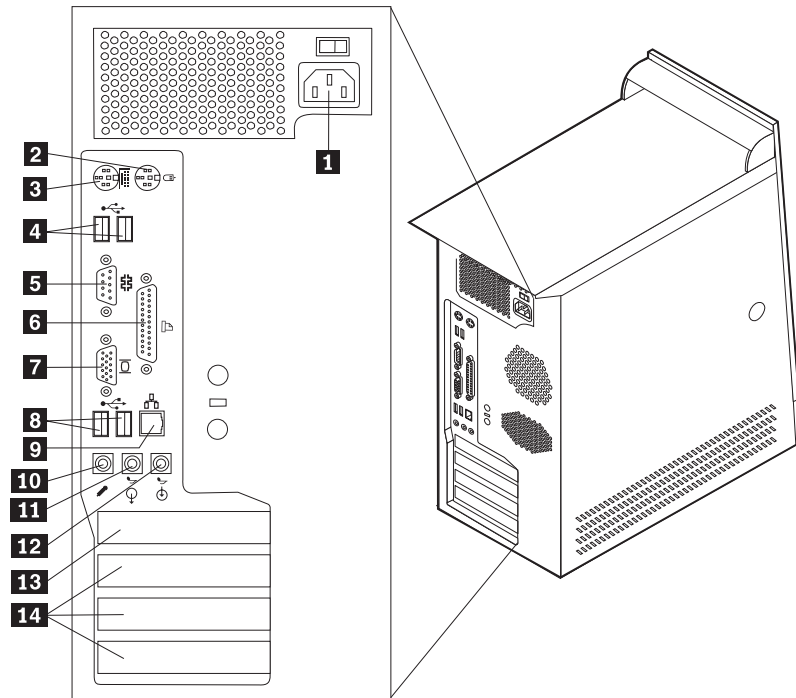


- 1** IEEE 1394-aansluiting
- 2** Microfoonaansluiting
- 3** Hoofdtelefoonaansluiting

- 4** USB-aansluiting
- 5** USB-aansluiting

De plaats van de aansluitingen aan de achterkant van de computer

In onderstaande afbeelding ziet u waar de aansluitingen zich aan de achterkant van de computer bevinden.



- | | |
|--------------------------------------|---|
| 1 Voedingsaansluiting | 8 USB-aansluitingen |
| 2 Muisaansluiting | 9 Ethernet-aansluiting |
| 3 Toetsenbordaansluiting | 10 Microfoonaansluiting |
| 4 USB-aansluitingen | 11 Audiolijnuitgang |
| 5 Seriële poort | 12 Audiolijningang |
| 6 Parallele poort | 13 AGP-sleuf (bepaalde modellen) |
| 7 VGA-beeldscherm aansluiting | 14 PCI-sleuven |

Opmerking: Sommige aansluitingen op de achterkant van de computer zijn voorzien van een kleurcode. Dit vergemakkelijkt de aansluiting van de kabels.

| Aansluiting | Beschrijving |
|------------------------|--|
| Muisaansluiting | Op deze aansluiting kunt u een muis of een trackball aansluiten, of een ander apparaat dat gebruik maakt van een standaard muisaansluiting. |
| Toetsenbordaansluiting | Hierop kunt u een toetsenbord aansluiten dat geschikt is voor een standaardtoetsenbordaansluiting. |
| USB-aansluitingen | Hierop kunt u een apparaat aansluiten waarvoor een USB-aansluiting (Universal Serial Bus) vereist is, bijvoorbeeld een USB-scanner of een USB-printer. Als u meer dan zes USB-apparaten hebt, kunt u een USB-hub aanschaffen om extra USB-apparaten aan te sluiten. |
| Seriële aansluiting | Hierop sluit u een externe modem, seriële printer of een ander apparaat aan dat gebruikmaakt van een 9-pens seriële aansluiting. |
| Parallele poort | Gebruikt voor het aansluiten van een parallele printer, parallele scanner of andere apparaten die gebruik maken van een 25-pens parallele aansluiting. |
| Ethernet-aansluiting | Hierop kunt u een Ethernet-kabel voor een LAN aansluiten. Opmerking: Om de computer te laten voldoen aan de FCC-richtlijnen dient u een Ethernet-kabel van categorie 5 te gebruiken. |
| Microfoonaansluiting | Hiermee kunt u een microfoon aansluiten op de computer als u geluid wilt opnemen tijdens het werken met spraakherkenningssoftware. |
| Audiolijnuitgang | Via deze uitgang worden audiosignalen van de computer verzonden naar externe apparaten, zoals actieve stereoluidsprekers (luidsprekers met ingebouwde versterker), hoofdtelefoons, multimediatoetsenborden of de audiolijningang van een stereosysteem of een ander extern opnameapparaat. |
| Audiolijningang | Hiermee kunt u audiosignalen ontvangen van een extern audioapparaat, zoals een stereosysteem. Als u een extern audioapparaat aansluit, verbindt u de audiolijnuitgang van het apparaat met een kabel met de audiolijningang van de computer. |

Stuurprogramma's

U kunt stuurprogramma's voor besturingssystemen die niet vooraf geïnstalleerd zijn, vinden op <http://www.ibm.com/pc/support/> op Internet. Installatie-instructies vindt u in de README-bestanden van de stuurprogramma's.

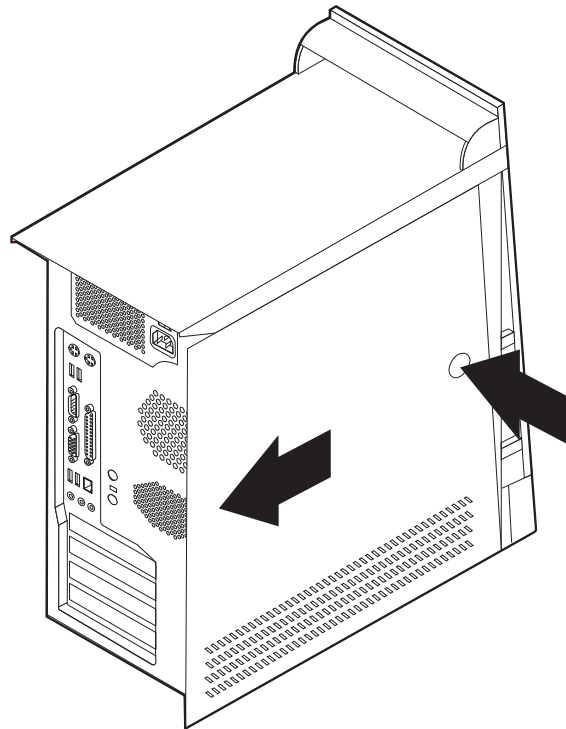
De kap verwijderen

Belangrijk

Lees eerst "Belangrijke veiligheidsinformatie" op pagina v en "Omgaan met apparaten die gevoelig zijn voor statische elektriciteit" op pagina 57 voordat u de kap verwijdert.

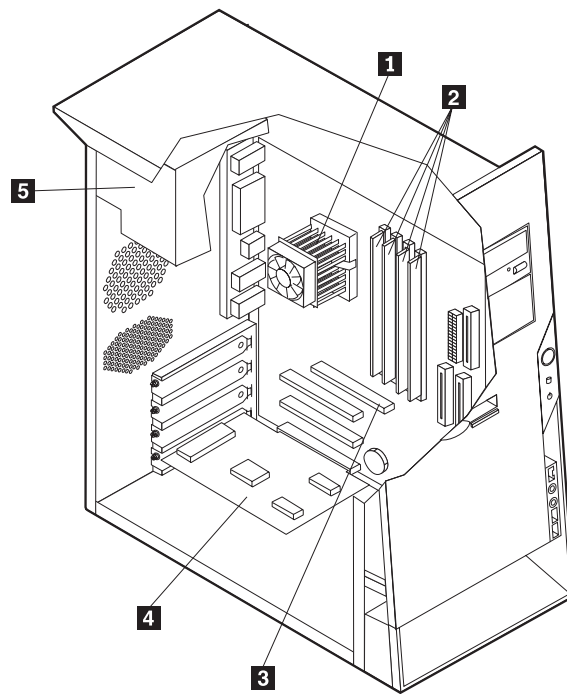
U verwijdert de kap als volgt:

1. Sluit het besturingssysteem af, verwijder eventueel aanwezige media (diskettes, CD's of banden) uit de stations en schakel alle aangesloten apparaten en de computer uit.
2. Haal alle stekkers uit het stopcontact.
3. Ontkoppel alle kabels die op de computer zijn aangesloten. Dit geldt voor net-snoeren, I/O-kabels en alle andere op de computer aangesloten kabels.
4. Druk op de ontgrendelknop aan de linkerkant van de kap om de kap te verwijderen.



De plaats van componenten

In onderstaande afbeelding kunt u zien waar de verschillende onderdelen zich bevinden.

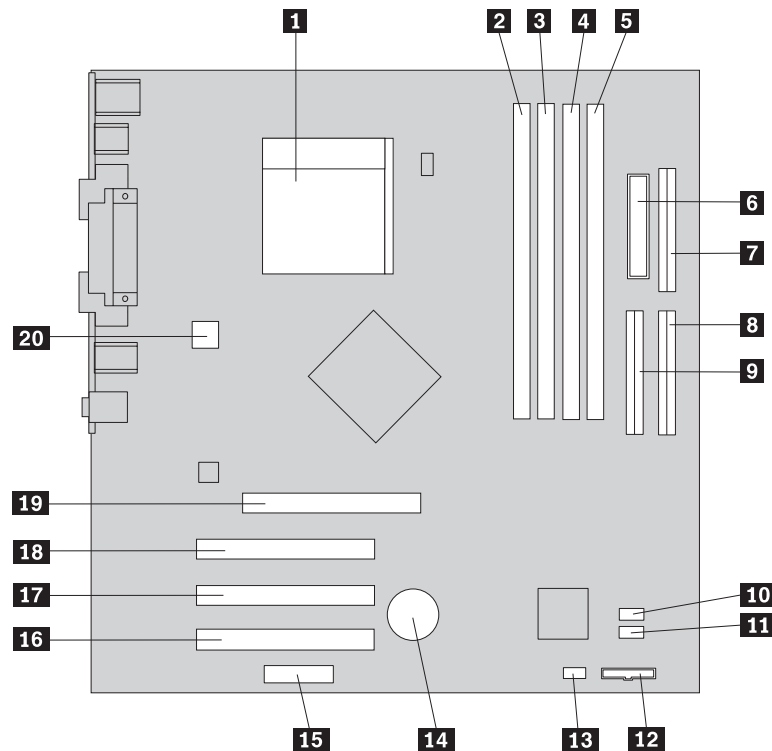


- | | |
|--|--------------------------|
| 1 Microprocessor en koelelement | 4 PCI-adapter |
| 2 DIMM's | 5 Voedingseenheid |
| 3 AGP-sleuf (bepaalde modellen) | |

Onderdelen van de systeemplaat

De systeemplaat, ook wel *moederbord* genoemd, is de hoofdprintplaat in de computer. De systeemplaat zorgt voor de uitvoering van alle basisfuncties en ondersteunt daarnaast een verscheidenheid aan apparaten. Dit geldt zowel voor apparaten die vooraf in de fabriek zijn geïnstalleerd als voor apparaten die u op een later tijdstip zelf installeert.

In de onderstaande afbeelding ziet u de plaats van de onderdelen op de systeemplaat.



- | | |
|-------------------------------------|---|
| 1 Microprocessor | 11 SATA0-aansluiting |
| 2 DIMM-aansluiting 1 | 12 Aansluiting voorpaneel |
| 3 DIMM-aansluiting 2 | 13 CMOS wis/herstel-jumper |
| 4 DIMM-aansluiting 3 | 14 Batterij |
| 5 DIMM-aansluiting 4 | 15 Audioaansluiting voorkant |
| 6 Voedingsaansluiting | 16 PCI-sleuf 3 |
| 7 Diskettestationaansluiting | 17 PCI-sleuf 2 |
| 8 Primaire IDE-aansluiting | 18 PCI-sleuf 1 |
| 9 Secundaire IDE-aansluiting | 19 AGP-sleuf (bepaalde modellen) |
| 10 SATA1-aansluiting | 20 12v-voedingsaansluiting |

Installatie van geheugen

De computer beschikt over vier aansluitingen waarin u DIMM's (dual inline memory modules) kunt plaatsen, DIMM-modules die maximaal 4 GB systeemgeheugen mogelijk maken.

Houd u bij het installeren van DIMM's aan de volgende regels:

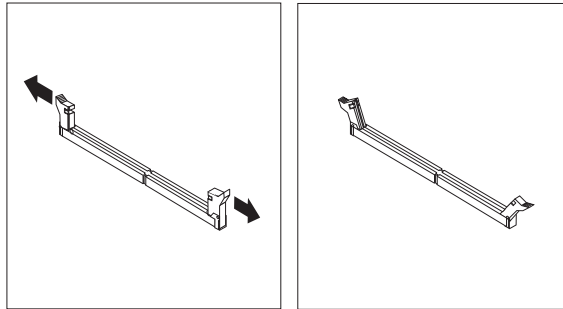
- Het systeemgeheugen is verdeeld over twee kanalen (A en B). DIMM-aansluitingen 1 en 2 vormen kanaal A en DIMM-aansluitingen 3 en 4 vormen kanaal B.
- Als de DIMM-aansluitingen 1 en 3 (of 2 en 4) met geheugen van dezelfde soort en dezelfde grootte zijn gevuld, werkt het systeem in een twee-kanaals werkstand.
- Gebruik 2,5 V, 184-pens, DDR SDRAM (double data rate synchronous dynamic random access memory).
- Gebruik 128 MB, 256 MB, 512 MB of 1 GB DIMM's in elke willekeurige combinatie.

- DIMM's hebben een hoogte van 38,1 mm.

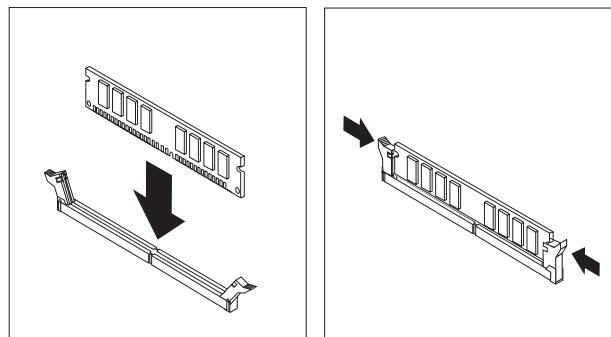
Opmerking: Alleen DDR SDRAM DIMM's kunnen worden gebruikt.

U installeert een DIMM als volgt:

1. Verwijder de kap. Zie "De kap verwijderen" op pagina 62.
2. Mogelijk moet u eerst een adapter verwijderen voordat u bij de DIMM-sleuven kunt komen. Zie "Adapters installeren".
3. Kijk waar de DIMM-aansluitingen zich bevinden. Zie "Onderdelen van de systeemplaat" op pagina 63.
4. Open de klemmetjes.



5. Zorg dat de uitsparingen in de DIMM op één lijn liggen met de nokjes op de aansluiting. Duw de DIMM voorzichtig naar beneden tot de klemmetjes vastklikken.



Volgende stappen:

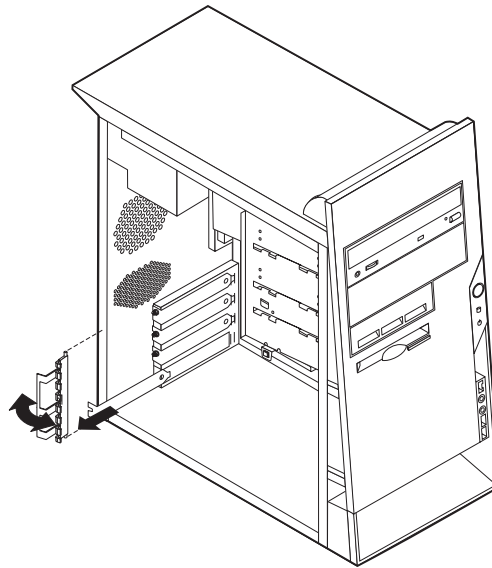
- Plaats adapters die u verwijderd hebt weer terug.
- Als u met een andere optie wilt werken, gaat u naar het desbetreffende gedeelte.
- Als u de installatie wilt voltooien, gaat u naar "Kap terugplaatsen en kabels aansluiten" op pagina 76.

Adapters installeren

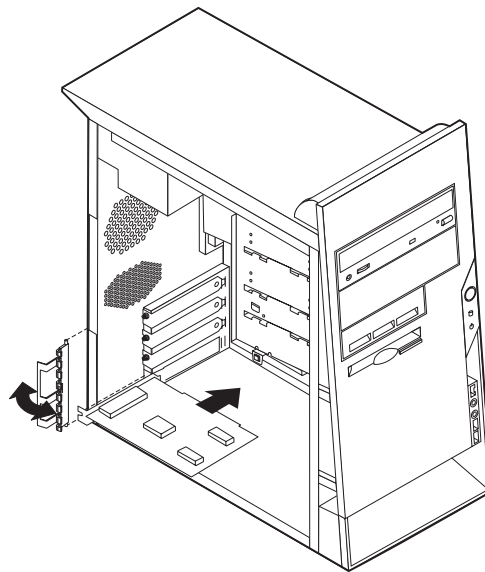
In dit gedeelte leest u hoe u adapters kunt installeren of verwijderen. Uw computer beschikt over drie uitbreidings sleuven voor PCI-adapters. Eén sleuf, die voor een AGP-adapter wordt gebruikt, is beschikbaar op bepaalde modellen. U kunt adapters met een lengte tot 228 mm in de AGP-sleuf, PCI-sleuf 2 of PCI-sleuf 3 plaatsen. U kunt een adapter met een lengte tot 200 mm in PCI-sleuf 1 plaatsen.

U installeert als volgt een adapter:

1. Verwijder de kap. Zie “De kap verwijderen” op pagina 62.
2. Ontgrendel en verwijder het kapje en het afdekplaatje van de gewenste adaptersleuf.



3. Haal de adapter uit de antistatische verpakking.
4. Installeer de adapter in de juiste sleuf op de systeemplaat.
5. Installeer de grendel van het afdekplaatje van de adaptersleuf.



Volgende stappen

- Als u met een andere optie wilt werken, gaat u naar het desbetreffende gedeelte.
- Als u de installatie wilt voltooien, gaat u naar “Kap terugplaatsen en kabels aansluiten” op pagina 76.

Interne stations installeren

In deze paragraaf leest u hoe u interne stations kunt installeren of verwijderen.

Interne stations zijn apparaten waarmee de computer gegevens leest en opslaat. U kunt extra stations in de computer installeren om de opslagcapaciteit uit te breiden of om de computer geschikt te maken voor het lezen van andere typen media. De volgende typen stations zijn beschikbaar:

- PATA (Parallel Advanced Technology Attachment) vaste-schijfstations
- Seriële ATA vaste-schijfstations
- CD-stations of DVD-stations
- Stations voor verwisselbare media

Opmerking: Deze andere stations worden ook wel IDE-stations (integrated drive electronics) genoemd.

Interne stations worden geïnstalleerd in *vakken*. In dit boek wordt gesproken van vak 1, vak 2 enzovoort.

Wanneer u een intern station installeert, moet u er goed op letten of het vak dat u daarvoor wilt gebruiken geschikt is voor het betreffende type en formaat station. Zorg ook dat de interne stationskabels goed worden aangesloten op het geïnstalleerde station.

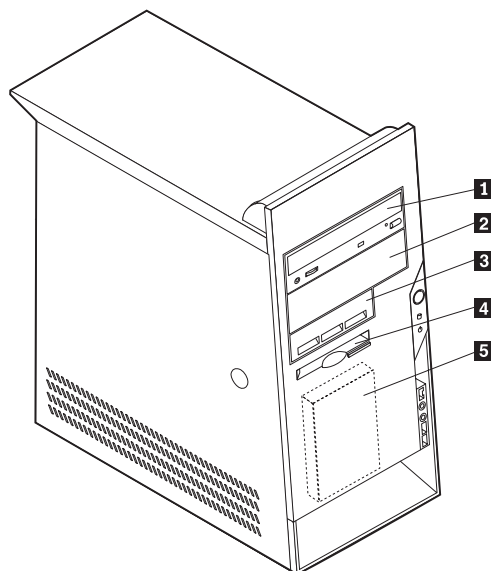
Stationsspecificaties

De computer wordt geleverd met de volgende door IBM geïnstalleerde stations:

- Een CD- of DVD-station in vak 1 (bepaalde modellen)
- Een 3,5-inch diskettestation in vak 4
- Een 3,5-inch vaste-schijfstation in vak 5

Alle vakken waarin geen station is geïnstalleerd, zijn bedekt met een metalen plaatje en een kunststof afdekplaatje.

In onderstaande afbeelding ziet u waar de stationsvakken zich bevinden.



Hieronder ziet u een overzicht van de stations die u in de vakken kunt installeren:

- | | |
|--|--|
| 1 Vak 1 - Maximumhoogte: 43 mm (1,7 inch) | CD-station of DVD-station (vooraf geïnstalleerd in sommige modellen) |
| 2 Vak 2 - Maximumhoogte: 43 mm (1,7 inch) | 5,25-inch vaste-schijfstation 5,25-inch vaste-schijfstation 3,5-inch vaste-schijfstation (montagebeugel vereist) |
| 3 Vak 3 - Maximumhoogte: 25,8 mm (1 inch) | CD-station DVD-station |
| 4 Vak 4 - Maximumhoogte: 25,8 mm (1 inch) | 3,5-inch vaste-schijfstation 3,5-inch diskettestation (vooraf geïnstalleerd) |
| 5 Vak 5 - Maximumhoogte: 25,8 mm (1 inch) | Vaste-schijfstation (vooraf geïnstalleerd) |

Opmerkingen:

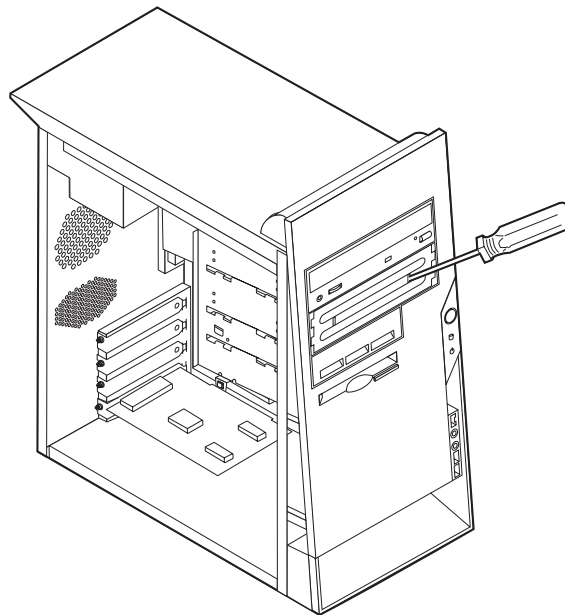
1. Stations die hoger zijn dan 43,0 mm kunnen niet worden geïnstalleerd.
2. Installeer verwisselbare media (banden of CD's) in een van buitenaf bereikbaar vak (vak 1 of 2).

Installatie van stations

U kunt als volgt een intern station installeren:

1. Verwijder de kap. Zie "De kap verwijderen" op pagina 62.
2. Als de computer een CD- of DVD-station heeft, moet u wellicht de signaal- en voedingskabels verwijderen uit het station.
3. Verwijder het afdekplaatje van het stationsvak door het met een schroevendraaier voorzichtig los te wrikken.

4. Verwijder vervolgens het metalen plaatje van het stationsvak door het met een schroevendraaier voorzichtig los te wrikken.



5. Zorg dat het station dat u installeert juist is ingesteld als master- dan wel slave-apparaat.

Opmerking: Een serieel ATA vaste-schijfstation hoeft niet als master- of slavestation worden ingesteld.

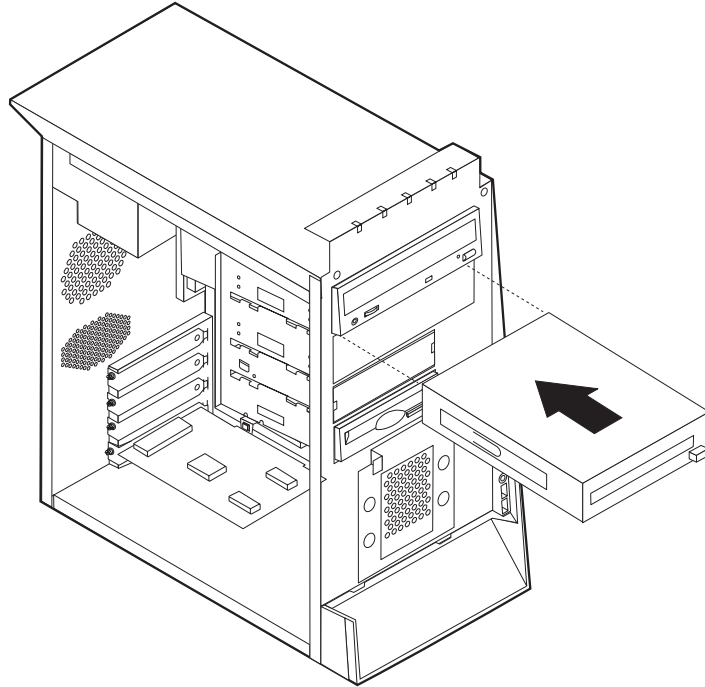
- Als het station het eerste CD- of DVD-station is, stelt u het in als master-apparaat.
- Als het station een extra CD- of DVD-station is, stelt u het in als een slave-apparaat.
- Als het station een extra parallel of ATA vaste-schijfstation is, stelt u het in als een slave-apparaat.

Raadpleeg voor informatie over de master/slave-jumper de documentatie bij het station.

6. Wellicht moet u een frontplaatje verwijderen om bepaalde stations te installeren. Verwijder het frontplaatje door op de blauwe plastic tab te drukken achterop de computer.

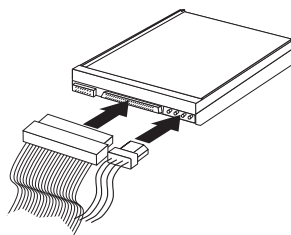
7. Installeer het station in het vak en zet het vast.

Opmerking: Bij bepaalde stations zijn er schroeven nodig om het station in het vak vast te zetten. Als dat zo is, zorgt u dat de schroefgaten op elkaar aansluiten en plaatst u de schroeven om het station vast te zetten.

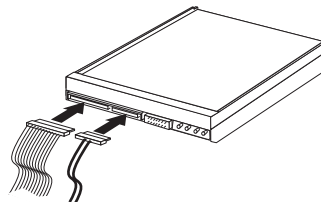


8. Voor een vaste-schijfstation zijn twee kabels nodig; een voedingskabel om aan te sluiten op de voedingseenheid en een signaalkabel om aan te sluiten op de systeemplaat.

- Voor een parallel ATA vaste-schijfstation is een voedingskabel met vier aders nodig.



- Voor een serieel ATA vaste-schijfstation is een voedingskabel met vijf aders nodig.



De stappen voor het aansluiten van een station zijn verschillend per type aan te sluiten station. Gebruik een van de volgende procedures voor het aansluiten van het station.

Aansluiten van het eerste CD- of DVD-station

1. Zoek de signaalkabel met drie stekkers die is meegeleverd met de computer of het nieuwe station.
2. Zoek de secundaire IDE-aansluiting op de systeemplaat. Zie "Onderdelen van de systeemplaat" op pagina 63.
3. Sluit het ene uiteinde van de signaalkabel aan op het station en sluit het andere uiteinde aan op de secundaire IDE-aansluiting op de systeemplaat. U voorkomt elektronische ruis door alleen de stekkers aan de uiteinden van de kabel te gebruiken.
4. De computer heeft extra voedingsaansluitingen voor aanvullende stations. Verbind een voedingsaansluiting met het station.

Aansluiten van een extra CD-station, DVD-station of parallel ATA vaste-schijfstation

Een extra station kan worden aangesloten op de primaire IDE- of de secundaire IDE-aansluiting.

1. Zoek een beschikbare IDE-aansluiting op de signaalkabel met drie stekkers die is aangesloten op de primaire of secundaire IDE-aansluiting op de systeemplaat. Zie "Onderdelen van de systeemplaat" op pagina 63.
2. Verbind de extra stekker in de signaalkabel met het nieuwe station.
3. De computer heeft extra voedingsaansluitingen voor aanvullende stations. Verbind een voedingsaansluiting met het station.

Een serieel ATA-vaste-schijfstation aansluiten

Een serieel vaste-schijfstation kan worden aangesloten op elke beschikbare SATA-aansluiting.

1. Zoek de signaalkabel die is meegeleverd met het nieuwe station.
2. Zoek een beschikbare SATA-aansluiting op de systeemplaat. Zie "Onderdelen van de systeemplaat" op pagina 63.
3. Sluit het ene uiteinde van de signaalkabel aan op het station en sluit het andere uiteinde aan op een beschikbare SATA-aansluiting op de systeemplaat.
4. De computer heeft extra voedingsaansluitingen voor aanvullende stations. Verbind een voedingsaansluiting met het station.

Volgende stappen

- Als u met een andere optie wilt werken, gaat u naar het desbetreffende gedeelte.
- Als u de installatie wilt voltooien, gaat u naar "Kap terugplaatsen en kabels aansluiten" op pagina 76.

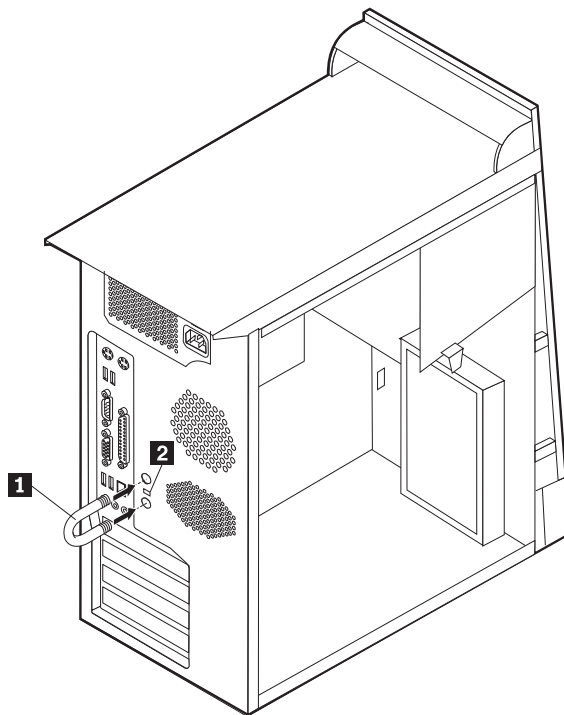
Installatie van beveiligingsvoorzieningen.

Om diefstal en onbevoegd gebruik van de computer te voorkomen, kunt u gebruik maken van diverse beveiligingssloten. In de volgende gedeelten ziet u welke typen sloten beschikbaar zijn voor uw computer en hoe u ze kunt installeren. Naast het aanbrengen van sloten kunt u onbevoegd gebruik van software voorkomen door het toetsenbord met software te vergrendelen totdat een correct wachtwoord wordt getypt.

Zorg dat de beveiligingskabels die u aanbrengt geen verbindingen van computerkabels onderbreken.

Beveiligingssloten

In onderstaande afbeelding ziet u waar de beveiligingsvoorzieningen zich aan de achterkant van de computer bevinden.



- 1** Beugel
- 2** Geïntegreerd kabelslot

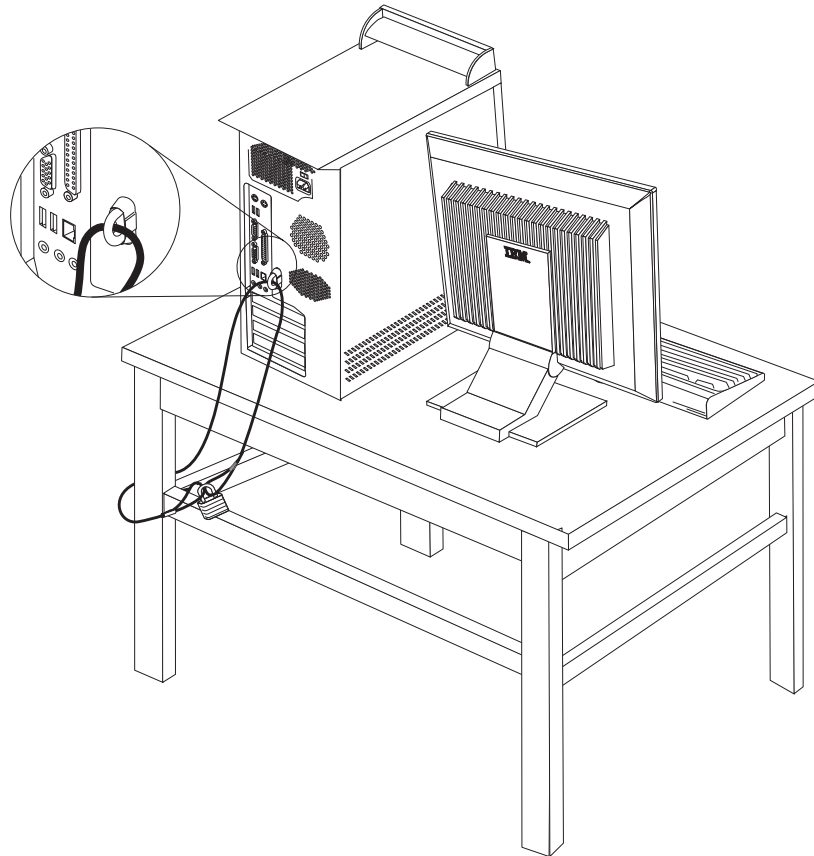
Beveiligingsbeugel

Met een 5 mm-beugel, een stalen kabel en een hangslot kunt u de computer aan een bureau, tafel of ander vast voorwerp vastleggen. Voor computers waarop een beugel kan worden geplaatst vindt u aan de achterkant op het chassis twee doordrukpunten.

Een beveiligingsbeugel installeren:

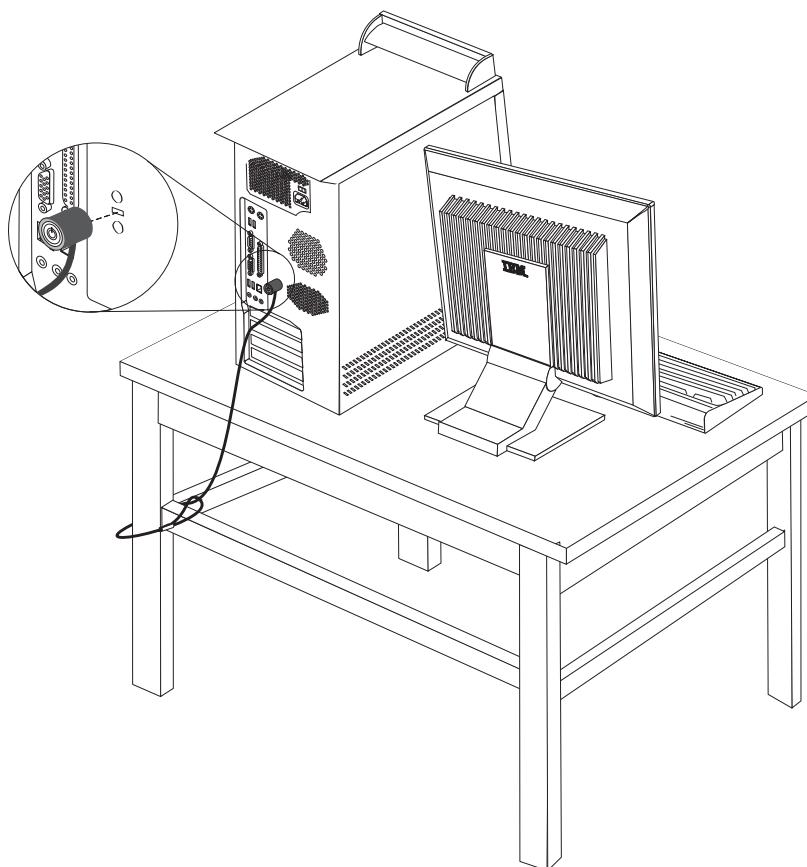
1. Verwijder de kap (zie "De kap verwijderen" op pagina 62).
2. Prik met een scherp voorwerp, zoals een schroevendraaier, de twee doordruk-gaatjes in het metalen achterpaneel van de computer door.

3. Schuif de beveiligingsbeugel door het achterpaneel, plaats vervolgens de moeren op de uiteinden van de beugel en draai ze vast met de moersleutel.
4. Plaats de kap van de computer terug. Meer informatie vindt u in "Kap terugplaatsen en kabels aansluiten" op pagina 76.
5. Steek de kabel door de beugel en sla hem om een vast object. Maak vervolgens beide uiteinden van de kabel aan elkaar vast met een slot.



Geïntegreerd kabelslot

Met een geïntegreerd kabelslot (ook wel Kensington-slot genoemd) kunt u de computer aan een bureau, tafel of ander vast voorwerp vastleggen. Het kabelslot wordt bevestigd in ene uitsparing aan de achterkant van de computer en wordt met een sleutel geopend en gesloten. Dit is hetzelfde type kabelslot dat ook voor veel notebook-computers wordt gebruikt. Kabelsloten kunnen rechtstreeks bij IBM worden besteld. Ga naar <http://www.pc.ibm.com/support> en zoek op *Kensington*.



Wachtwoorden

Om ongevoegd gebruik van de computer te verhinderen, kunt u met het programma IBM Setup Utility een wachtwoord instellen. Bij het aanzetten van de computer wordt u gevraagd het wachtwoord in te voeren; hierdoor wordt het toetsbord ontgrendeld en kunt u de computer normaal gebruiken.

Volgende stappen

- Als u met een andere optie wilt werken, gaat u naar het desbetreffende gedeelte.
- Als u de installatie wilt voltooien, gaat u naar "Kap terugplaatsen en kabels aansluiten" op pagina 76.

De batterij vervangen

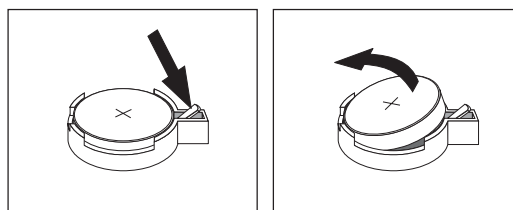
De computer heeft een speciaal geheugen voor de datum, de tijd en de instellingen voor de ingebouwde voorzieningen, zoals de toewijzing (configuratie) van de parallelle poort. Door middel van een batterij blijft deze informatie ook bewaard nadat u de computer hebt uitgezet.

Normaliter hoeft u geen aandacht te besteden aan de batterij en hoeft u deze ook niet op te laden. Een batterij gaat echter niet eeuwig mee. Als de batterij leeg raakt, gaan de datum, tijd en configuratiegegevens (waaronder ook de wachtwoorden) verloren. Er verschijnt dan een foutmelding wanneer u de computer aanzet.

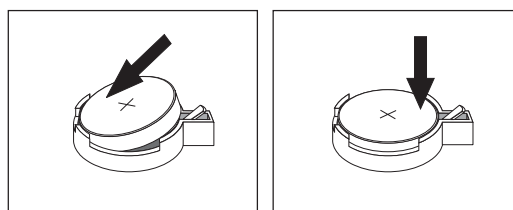
Raadpleeg “Kennisgeving lithiumbatterij” op pagina x voor meer informatie over het vervangen en weggooien van de batterij.

U vervangt de batterij als volgt:

1. Zet de computer en alle randapparatuur uit.
2. Verwijder de kap. Zie “De kap verwijderen” op pagina 62.
3. Kijk waar de batterij zich bevindt. Zie “Onderdelen van de systeemplaat” op pagina 63.
4. Verwijder, indien nodig, adapters die de toegang tot de batterij verhinderen. Zie “Adapters installeren” op pagina 65.
5. Verwijder de oude batterij.



6. Installeer de nieuwe batterij.



7. Plaats adapters die u verwijderd hebt om toegang te krijgen tot de batterij weer terug. Zie “Adapters installeren” op pagina 65 voor instructies voor het vervangen van adapters.
8. Zet de kap terug en sluit het netsnoer weer aan. Zie “Kap terugplaatsen en kabels aansluiten” op pagina 76.

Opmerking: Wanneer de computer voor de eerste keer wordt aangezet nadat de batterij is vervangen, kan er een foutbericht worden afgebeeld. Dit is normaal na het vervangen van de batterij.

9. Zet de computer en alle randapparatuur aan.
10. Gebruik het programma IBM BIOS Setup om de datum, de tijd en de wachtwoorden in te stellen. Zie Hoofdstuk 4, “Het programma IBM BIOS Setup gebruiken”, op pagina 79.

Een vergeten wachtwoord wissen (CMOS wissen)

Dit gedeelte heeft betrekking op vergeten of verloren wachtwoorden. Meer informatie over vergeten wachtwoorden vindt u in Access IBM op het bureaublad.

Een vergeten wachtwoord wissen:

1. Zet de computer en alle randapparatuur uit.
2. Verwijder de kap. Zie "De kap verwijderen" op pagina 62.
3. Zoek de jumper voor het wissen van CMOS/BIOS op de systeemplaat. Zie "Onderdelen van de systeemplaat" op pagina 63.
4. Als u om bij de jumper voor het wissen van CMOS/BIOS te kunnen adapters moet verwijderen, raadpleegt u "Adapters installeren" op pagina 65.
5. Verzet de jumper van de standaardpositie (pennetje 1 en 2) naar de positie voor onderhoud of configuratie (pennetje 2 en 3).
6. Plaats de kap terug en sluit het netsnoer aan. Zie "Kap terugplaatsen en kabels aansluiten".
7. Zet de computer weer aan en wacht ongeveer tien seconden. Zet de computer weer uit door de aan/uit-schakelaar ongeveer 5 seconden in te drukken. De computer gaat uit.
8. Herhaal stappen 2 tot en met 4 op pagina 76.
9. Zet de jumper terug in de standaardpositie (pennetje 1 en 2).
10. Plaats de kap terug en sluit het netsnoer aan. Zie "Kap terugplaatsen en kabels aansluiten".

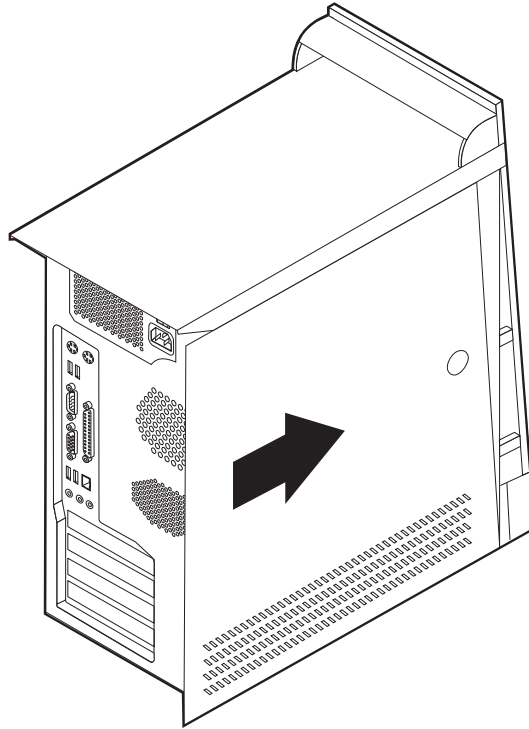
Kap terugplaatsen en kabels aansluiten

Wanneer u met de opties van de computer hebt gewerkt, installeert u eventueel verwijderde onderdelen opnieuw, plaatst u de kap terug en sluit u alle losgekoppelde kabels weer aan, inclusief netsnoeren en telefoonlijnen. Daarnaast kan het, afhankelijk van de optie die wordt geïnstalleerd, nodig zijn om te bevestigen dat de bijgewerkte informatie in het programma IBM BIOS Setup correct is.

Voer de volgende stappen uit:

1. Controleer of alle componenten weer op de juiste manier in de computer zijn teruggeplaatst en of alle losse schroeven en stukken gereedschap uit de computer zijn verwijderd.
2. Zorg dat er geen kabels in de weg zitten die het terugplaatsen van de kap verhinderen.

3. Plaats de kap op het frame zodat de geleiderails aan de onderkant van de kap in de rails vallen en schuif de kap dicht totdat deze vastklikt



4. Sluit de externe kabels en snoeren weer op de computer aan. Zie "Externe opties installeren" op pagina 58.
5. Hoe u de configuratie bijwerkt, leest u in Hoofdstuk 4, "Het programma IBM BIOS Setup gebruiken", op pagina 79.

Hoofdstuk 4. Het programma IBM BIOS Setup gebruiken

Het programma IBM BIOS Setup is opgeslagen in het EEPROM (Electrically Erasable Programmable Read-Only Memory) van uw computer. U kunt het programma IBM BIOS Setup gebruiken om de configuratie van de computer te bekijken en te wijzigen, ongeacht het besturingssysteem dat u gebruikt. De instellingen die u kiest in uw besturingssysteem kunnen eventuele vergelijkbare instellingen in het programma IBM BIOS Setup echter overschrijven.

Het programma IBM BIOS Setup starten

Om het programma IBM Setup te starten, doet u het volgende:

1. Als de computer al aanstaat op het moment dat u deze procedure wilt beginnen, sluit u het besturingssysteem af en zet u de computer uit.
2. Houd de toets F1 ingedrukt terwijl u de computer aanzet. Als u een aantal geluidssignalen hoort, laat u de F1-toets weer los.

Opmerking: Als er een configuratiewachtwoord is ingesteld, wordt het menu van het programma IBM Setup pas afgebeeld nadat u het wachtwoord hebt getypt. Zie "Wachtwoorden".

Het programma IBM BIOS Setup kan automatisch worden gestart als er bij de POST (zelftest) wordt ontdekt dat er hardware is geïnstalleerd of verwijderd.

Instellingen bekijken en wijzigen

Het menu van het programma IBM BIOS Setup bestaat uit een lijst met systeem-configuratie-opties.

Voor het programma IBM BIOS Setup moet u het toetsenbord gebruiken. Welke toetsen worden gebruikt om de verschillende taken uit te voeren, worden onder aan elk scherm afgebeeld.

Het programma IBM BIOS Setup afsluiten

Als u klaar bent met het bekijken of wijzigen van de instellingen, drukt u op Esc naar het menu van het programma IBM BIOS Setup te gaan. (Het is mogelijk dat u verschillende keren op Esc moet drukken.) Als u de gewijzigde instellingen wilt opslaan, selecteert u **Save Settings** voordat u het programma afsluit. Anders worden de wijzigingen niet bewaard.

Wachtwoorden

Ter beveiliging van de computer en uw gegevens kunt u wachtwoorden instellen. Er zijn twee soorten wachtwoorden: het systeemwachtwoord en het configuratiewachtwoord. Om de computer te kunnen gebruiken is het niet noodzakelijk dat u een van beide wachtwoorden instelt. Als u echter besluit een wachtwoord in te stellen, lees dan de volgende paragrafen aandachtig door.

Systeemwachtwoord

Het systeemwachtwoord voorkomt dat onbevoegde personen uw computer kunnen gebruiken.

Configuratiewachtwoord

Het configuratiewachtwoord voorkomt dat de instellingen in het programma IBM BIOS Setup door onbevoegden worden gewijzigd. Als u verantwoordelijk bent voor de instellingen van diverse computers, is het verstandig met een configuratie-wachtwoord te werken.

Als er een configuratiewachtwoord is ingesteld, verschijnt er iedere keer dat u het programma IBM BIOS Setup wilt starten een wachtwoordaanwijzing. Als u een onjuist wachtwoord invoert, verschijnt er een foutmelding. Als u drie maal achter elkaar een onjuist wachtwoord opgeeft, moet u de computer uitzetten en opnieuw opstarten.

Als u zowel een systeem- als een configuratiewachtwoord hebt ingesteld, kunt u een van beide wachtwoorden opgeven. Als u echter van plan bent uw configuratie-instellingen te wijzigen, moet u het configuratiewachtwoord opgeven.

Een wachtwoord instellen, wijzigen of wissen

U kunt een wachtwoord als volgt instellen, wijzigen of wissen:

Opmerking: U kunt elke combinatie van maximaal zeven tekens (A-Z, a-z en 0-9) gebruiken.

1. Start het programma IBM BIOS Setup (zie "Het programma IBM BIOS Setup starten" op pagina 79).
2. In het menu van het programma IBM BIOS Setup selecteert u **Security**.
3. Selecteer **Set Passwords**. Bekijk de informatie die aan de rechterkant van het scherm wordt afgebeeld.

Beveiligingsprofiel per apparaat

Security Profile by Device wordt gebruikt om het de gebruiker mogelijk of onmogelijk te maken om met de volgende apparaten te werken:

| | |
|-------------------------------|---|
| IDE-controller | Als deze voorziening is ingesteld op Disable , worden alle apparaten die zijn aangesloten op de IDE-controller (bijvoorbeeld de vaste schijf of het CD-ROM-station) uitgeschakeld en niet weergegeven in de systeemconfiguratie. |
| Diskette Drive Access | Als deze voorziening is ingesteld op Disabled , is het diskette-station niet toegankelijk. |
| Diskette Write Protect | Als deze voorziening is ingesteld op Enable , worden alle diskettes behandeld alsof ze tegen schrijven zijn beschermd. |

Voor het instellen van Security Profile by Device, gaat u als volgt te werk:

1. Start het programma IBM BIOS Setup (zie "Het programma IBM BIOS Setup starten" op pagina 79).
2. In het menu van het programma IBM BIOS Setup selecteert u **Security**.
3. Selecteer **Security Profile by Device**.
4. Kies de gewenste apparaten en instellingen en druk op Enter.

5. Ga terug naar het menu van het programma IBM Setup en selecteer **Exit** en daarna **Save Settings**.

Een opstartapparaat kiezen

Als de computer niet opstart vanaf een apparaat, zoals een CD-ROM, diskette of vaste schijf, gebruikt u een de volgende procedures om een opstartapparaat in te stellen.

Een tijdelijk opstartapparaat kiezen

Gebruik deze procedure om op te starten vanaf een willekeurig apparaat.

Opmerking: Niet alle CD's, vaste schijven en diskettes zijn opstartbaar.

1. Zet de computer uit.
2. Houd de toets F12 ingedrukt terwijl u de computer aanzet. Zodra het menu Opstartapparaten (Startup Devices) wordt afgebeeld, laat u de F12-toets weer los.
3. Selecteer het gewenste opstartapparaat in het menu en druk op Enter om van start te gaan.

Opmerking: Door een opstartapparaat te selecteren in het menu Opstartapparaten wordt de opstartvolgorde niet permanent gewijzigd.

De opstartvolgorde wijzigen

Om de primaire opstartvolgorde of de opstartvolgorde bij automatisch opstarten te bekijken of te wijzigen, gaat u als volgt te werk:

1. Start het programma IBM BIOS Setup (zie "Het programma IBM BIOS Setup starten" op pagina 79).
2. Selecteer **Startup**.
3. Selecteer **Startup Sequence**. Bekijk de informatie die aan de rechterkant van het scherm wordt afgebeeld.
4. Selecteer de volgorde van apparaten voor de Primary Startup Sequence, de Automatic Startup Sequence en de Error Startup Sequence.
5. Selecteer **Exit** in het menu van het programma IBM Setup en daarna **Save Settings**.

Als u deze instellingen hebt gewijzigd en u wilt weer terug naar de standaardinstellingen, kiest u **Load Default Settings** in het menu Exit.

Geavanceerde instellingen

Bij sommige computermodellen bevindt er zich in het menu Advanced settings de instelling Enable/Disable HyperThreading. Deze functie werkt alleen bij besturingssystemen die kunnen werken met HyperThreading, zoals Microsoft Windows XP. De standaardinstelling voor HyperThreading is Enabled (ingeschakeld). Als u echter Set Defaults (Hyperthreading actief) kiest en een ander besturingssysteem gebruikt dan Windows XP, kan de performance van de computer verminderen. Stel HyperThreading dus altijd in op disabled, tenzij u zeker weet dat het besturingssysteem hyperthreading ondersteunt.

Bijlage A. Systeemprogramma's bijwerken

In deze bijlage vindt u informatie over het bijwerken van systeemprogramma's en het herstellen van de fouten die hierbij kunnen optreden.

Systeemprogramma's

De basislaag van de software die in elke computer is ingebouwd, wordt gevormd door *systeemprogramma's*. Tot de systeemprogramma's horen de zelftestroutines (POST), de BIOS-instructies (basic input/output system) en het programma IBM BIOS Setup. POST is een reeks tests en procedures die iedere keer dat u de computer aanzet, worden uitgevoerd. Het BIOS is een softwarelaag waarin instructies van andere softwarelagen worden vertaald naar elektronische signalen die de computerhardware kan begrijpen. U kunt het programma IBM BIOS Setup gebruiken om de configuratie en de instellingen van de computer te bekijken en te wijzigen.

Op de systeemplaat van uw computer bevindt zich een module met de naam *EEPROM* (electrically erasable programmable read-only memory), ook wel *flashgeheugen* genoemd. U kunt de zelftest (POST), het BIOS en het programma IBM BIOS Setup eenvoudig bijwerken door uw computer op te starten met een flashdiskette of door een speciaal bijwerkprogramma uit te voeren vanuit het besturingssysteem.

IBM brengt regelmatig wijzigingen of verbeteringen aan in de systeemprogramma's. Bijgewerkte versies kunnen worden opgehaald op internet (zie het *Naslagboekje*). Instructies voor het gebruik van POST/BIOS-updates vindt u in een txt-bestand dat samen met de updatebestanden wordt gedownload. Voor de meeste modellen kunt u een bijwerkprogramma downloaden waarmee u een flashdiskette kunt maken of een bijwerkprogramma dat u kunt uitvoeren vanuit het besturingssysteem.

Het BIOS bijwerken met een diskette

1. Plaats een updatediskette ("flashdiskette") voor de systeemprogramma's in het diskettestation (station A) van de computer. Updates van systeemprogramma's zijn beschikbaar op <http://www.ibm.com/pc/support/> op internet.
2. Zet de computer aan. Als de computer al aan staat, moet u hem eerst uitschakelen en vervolgens opnieuw aanzetten. De update begint.

Het BIOS bijwerken vanuit het besturingssysteem

Opmerking: Door doorlopende ontwikkeling van de IBM-website is het mogelijk dat de inhoud van de webpagina (en de links in de volgende procedure) wordt gewijzigd.

1. Typ in het adresveld van uw browser <http://www.pc.ibm.com/support> en druk op Enter.
2. Zoek de downloadbare bestanden voor uw type computer.
3. Selecteer uw product, kies het machinetype en klik op **Go**.
4. Klik bij "Downloadable file by category" op **BIOS**.
5. Klik onder "Download files - BIOS by date" op uw machinetype.

6. Blader omlaag naar een txt-bestand met instructies voor het bijwerken van het BIOS vanuit het besturingssysteem. Klik op het txt-bestand.
7. Druk deze instructies af. Dit is belangrijk, omdat deze instructies niet worden afgebeeld nadat het downloaden is gestart.
8. Klik in uw browser op **Vorige** om terug te gaan naar de lijst van bestanden. Volg de afgedrukte instructies om het bewerkbestand te downloaden, uit te pakken en te installeren.

Herstellen van een POST/BIOS-bijwerkfout

Als de stroom uitvalt terwijl POST/BIOS wordt bijgewerkt (flash-update), is het mogelijk dat de computer daarna niet juist meer kan opstarten. In dat geval voert u de volgende procedure uit om het systeem te herstellen (dit wordt wel herstel van opstartblok genoemd):

1. Zet de computer en aangesloten apparaten zoals printers, beeldschermen en externe stations uit.
2. Haal de stekkers uit het stopcontact en verwijder de kap. Zie "De kap verwijderen" in het hoofdstuk voor uw model.
3. Zoek de jumper voor het wissen van CMOS/BIOS op de systeemplaat. Zie "Onderdelen van de systeemplaat" in het hoofdstuk voor uw modeltype.
4. Als u om bij de jumper voor het wissen van CMOS/BIOS te kunnen adapters moet verwijderen, raadpleegt u "Adapters installeren".
5. Verzet de jumper van de standaardpositie (pennetje 1 en 2) naar pennetje 2 en 3.
6. Plaats de kap van de computer terug. Zie "De kap terugplaatsen en kabels aansluiten" in het hoofdstuk voor uw modeltype.
7. Steek de stekkers van de computer en het beeldscherm in de stopcontacten.
8. Plaats de flashdiskette in station A en zet de computer en het beeldscherm aan.
9. Nadat de bijwerksessie is voltooid, gaat het beeldscherm uit en stoppen de geluidssignalen. Haal de diskette uit het diskettestation en zet de computer en het beeldscherm uit.
10. Haal alle stekkers uit het stopcontact.
11. Verwijder de kap. Zie "De kap verwijderen" in het hoofdstuk voor uw modeltype.
12. Verwijder, indien nodig, adapters die de toegang tot de jumper voor het CMOS/BIOS belemmeren.
13. Plaats de jumper in de oorspronkelijke positie.
14. Plaats adapters die u verwijderd hebt weer terug.
15. Breng de kap weer aan en sluit de kabels weer aan.
16. Zet de computer aan en start het besturingssysteem.

Bijlage B. Reiniging van de muis

In deze bijlage vindt u aanwijzingen voor het schoonmaken van de muis. De procedure is afhankelijk van het type muis dat u hebt.

Optische muis

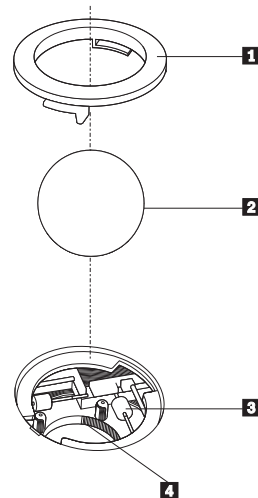
Bij problemen met een optische muis controleert u het volgende:

1. Keer de muis om en inspecteer het lensgebied.
 - a. Als de lens vuil is, maakt u die voorzichtig schoon met een wattenstaafje.
 - b. Als de lens stoffig is, blaast u het stof voorzichtig weg.
2. Controleer het oppervlak waarop de muis wordt gebruikt. Als er op het oppervlak een zeer complex patroon aanwezig is, kan de DSP (digital signal processor) de wijzigingen in muispositie moeilijk volgen.

Muis met bal

Als de pijl op het scherm onregelmatig beweegt, moet de muis worden gereinigd.

Opmerking: De onderstaande afbeelding verschilt wellicht van uw muis.



- 1** Ring
- 2** Bal
- 3** Plastic rollers
- 4** Balhouder

U reinigt de muis, met bal als volgt:

1. Zet de computer uit.
2. Keer de muis om en inspecteer de onderkant. Draai ring **1** naar de ontgrendelingsstand om de bal te verwijderen.
3. Houd uw hand over de ring en bal **2** en keer de muis weer om; de bal valt in uw hand.

4. Was de bal in een warm sopje en droog hem weer af. Blaas zachtjes in de balhouder **4** om stof en vuil los te maken.
5. Kijk naar opgehoopt vuil op de plastic rollers **3** in de balhouder. Gewoonlijk ziet u een streep van vuil midden op de rollers.
6. Als de rollers vuil zijn, kunt u deze reinigen met een wattenstaafje dat gedrenkt is in alcohol. Draai de rollers met uw vinger en maak ze rondom schoon. Zorg ervoor dat de rollers nog middenin de groeven liggen nadat u ze hebt gereinigd.
7. Verwijder eventuele achtergebleven vezels van het wattenstaafje.
8. Plaats de bal en de ring weer terug.
9. Zet de computer weer aan.

Bijlage C. Handmatige modemopdrachten

In het volgende gedeelte vindt u opdrachten voor het handmatig programmeren van de modem.

Opdrachten worden door de modem geaccepteerd terwijl de modem in de opdrachtmodus staat. De modem staat automatisch in de opdrachtmodus totdat u een nummer kiest en een verbinding tot stand brengt. Opdrachten kunnen naar de modem worden gestuurd vanaf actieve communicatiesoftware op een PC of vanaf een ander werkstation.

Alle opdrachten die naar de modem worden gestuurd, moeten beginnen met **AT** en moeten worden afgesloten met **ENTER**. Alle opdrachten kunnen in hoofdletters of in kleine letters worden getypt, maar hoofdletters en kleine letters kunnen niet door elkaar worden gebruikt. Om de opdrachten beter leesbaar te maken, kunt u spaties invoegen tussen de opdrachten. Als u een parameter weglaat bij een opdracht waarvoor een parameter vereist is, wordt als waarde voor die parameter **0** gebruikt.

Voorbeeld:

ATH [ENTER]

Basic AT-opdrachten

In de volgende lijsten zijn alle standaardwaarden **vet gedrukt**.

| Opdracht | | Functie |
|-------------|----------|--|
| A | | Binnenkomend gesprek handmatig beantwoorden. |
| A/ | | Voorgaande opdracht herhalen. A/ mag niet worden voorafgegaan door AT of worden gevolgd door ENTER . |
| D_ | | 0 - 9, A-D, # en * |
| | L | voorgaande nummer opnieuw kiezen |
| | P | pulskiezen |
| | | Opmerking: Pulskiezen wordt niet ondersteund in Australië, Nieuw-Zeeland, Noorwegen en Zuid-Afrika. |
| | T | touch-tone kiezen |
| | W | wachten op tweede kiestoon |
| | , | onderbreken |
| | @ | wacht op vijf seconden stilte |
| | ! | flash |
| | ; | terug naar opdrachtmodus na kiezen |
| DS=n | | Een van de vier telefoonnummers (n=0-3) kiezen die zijn opgeslagen in het permanente geheugen van de modem. |

| Opdracht | | Functie |
|----------|----|---|
| E_ | E0 | Opdrachten worden niet afgebeeld |
| | E1 | Opdrachten worden afgebeeld |
| +++ | | Escapetekens - Schakelen van gegevensmodus naar opdrachtmodus (T.I.E.S. opdracht) |
| H_ | H0 | Modemverbinding verbreken |
| | H1 | Modem actief maken Opmerking: H1 wordt niet ondersteund in Italië |
| I_ | I0 | Productidentificatiecode weergeven |
| | I1 | Test ROM-controlegetal |
| | I2 | Interne geheugentest |
| | I3 | Firmware-ID |
| | I4 | Gereserveerd ID |
| L_ | L0 | Laag luidsprekervolume |
| | L1 | Laag luidsprekervolume |
| | L2 | Gemiddeld luidsprekervolume |
| | L3 | Hoog luidsprekervolume |
| M_ | M0 | Interne luidspreker uit |
| | M1 | Interne luidspreker aan tot carrier wordt gevonden |
| | M2 | Interne luidspreker altijd aan |
| | M3 | Interne luidspreker aan tot carrier wordt gevonden en uit tijdens kiezen |
| N_ | | Alleen voor compatibiliteit; heeft geen effect |
| O_ | O0 | Terug naar gegevensmodus |
| | O1 | Terug naar gegevensmodus en equalizer-retrain initialiseren |
| P | | Pulskiezen instellen als standaard |
| Q_ | Q0 | Modem verstuurt respons |
| Sr? | | Waarde in register r lezen en afbeelden. |
| Sr=n | | Register r instellen op waarde n (n = 0-255). |
| T | | Toonkiezen instellen als standaard |
| V_ | V0 | Numerieke respons |
| | V1 | Spraakrespons |
| W_ | W0 | Alleen DTE-snelheid rapporteren |
| | W1 | Lijnsnelheid, foutcorrectieprotocol en DTE-snelheid aangeven. |
| | W2 | Alleen DCE-snelheid aangeven |
| X_ | X0 | Hayes Smartmodem 300 compatibele responsen/blind kiezen. |
| | X1 | Gelijk aan X0 plus alle CONNECT-responsen/blind kiezen |
| | X2 | Gelijk aan X1 plus detectie kiestoon |

| Opdracht | | Functie |
|----------|----|---|
| | X3 | Gelijk aan X1 plus bezetdetectie/blind kiezen |
| | X4 | Alle responsen en kiestoon en bezet signaal-detectie |
| Z_ | Z0 | Actief profiel 0 opnieuw instellen en ophalen |
| | Z1 | Actief profiel 1 opnieuw instellen en ophalen |

Extended AT-opdrachten

| Opdracht | | Functie |
|----------|-----|---|
| &C_ | &C0 | Force Carrier Detect Signal High (ON) |
| | &C1 | CD inschakelen als carrier op afstand niet aanwezig is |
| &D_ | &D0 | Modem negeert het DTR-sigitaal |
| | &D1 | Modem gaat terug naar opdrachtmodus na DTR-toggle |
| | &D2 | Modemverbinding verbreken en modem gaat terug naar opdrachtmodus na DTR-toggle |
| | &D3 | Modem opnieuw instellen na DTR-toggle |
| &F_ | &F | Fabrieksconfiguratie herstellen |
| &G_ | &G0 | Guardtoon uitschakelen |
| | &G1 | Guardtoon uitschakelen |
| | &G2 | 1800 Hz guardtoon |
| &K_ | &K0 | Gegevensstroombesturing uitschakelen |
| | &K3 | RTS/CTS-hardwarestroombesturing inschakelen |
| | &K4 | XON/XOFF-softwarestroombesturing inschakelen |
| | &K5 | Transparante XON/XOFF-stroombesturing inschakelen |
| | &K6 | RTS/CTS- en XON/XOFF-stroombesturing inschakelen |
| &M_ | &M0 | Asynchrone bewerking |
| &P_ | &P0 | US-instellingen voor off-hook-to-on-hook ratio |
| | &P1 | UK- en Hongkong off-hook-to-on-hook ratio |
| | &P2 | Gelijk aan &P0-instelling maar met 20 pulsen per minuut |
| | &P3 | Gelijk aan &P1-instelling maar met 20 pulsen per minuut |
| &R_ | &R0 | Gereserveerd |
| | &R1 | CTS werkt met vereisten voor stroombesturing |
| &S_ | &S0 | Force DSR Signal High (ON) |

| Opdracht | | Functie |
|---------------|-----|--|
| | &S1 | DSR uit in opdrachtmodus en aan in on-line modus |
| &T_ | &T0 | Test in uitvoering beëindigen |
| | &T1 | Lokale analoge loopbacktest uitvoeren |
| | &T3 | Lokale digitale loopbacktest uitvoeren |
| | &T4 | Digitale loopbacktest op afstand toestaan door modem op afstand |
| | &T5 | Digitale loopbacktest op afstand niet toestaan |
| | &T6 | Digitale loopbacktest op afstand uitvoeren |
| | &T7 | Digitale loopbacktest op afstand en zelftest uitvoeren |
| | &T8 | Lokale analoge loopbacktest en zelftest uitvoeren |
| &V | &V0 | Actieve en opgeslagen profielen weergeven |
| | &V1 | Statistieken laatste verbinding weergeven |
| &W_ | &W0 | Actief profiel opslaan als Profiel 0 |
| | &W1 | Actief profiel opslaan als Profiel 1 |
| %E_ | %E0 | Auto-retrain uitschakelen |
| | %E1 | Auto-retrain inschakelen |
| +MS? | | De huidige instellingen voor modulatie weergeven |
| +MS=? | | Een lijst van ondersteunde modulatie-opties weergeven |
| +MS=a,b,c,e,f | | Modulatie selecteren, waarbij: a =0, 1, 2, 3, 9, 10, 11, 12, 56, 64, 69; b =0-1; c =300-56000; d =300- 56000; e =0-1; en f =0-1. A, b, c, d, e, f standaard= 12, 1, 300, 56000, 0, 0 . Parameter " a " geeft het gewenste modulatieprotocol aan, waarbij: 0=V.21, 1=V.22, 2=V.22bis, 3=V.23, 9=V.32, 10=V.32bis, 11=V.34, 12=V.90,K56Flex,V.34.....,56=K 56Flex, V.90,V.34....., 64=Bell 103 en 69=Bell 212. Parameter " b " geeft automodebewerkingen aan, waarbij: 0=automode uitgeschakeld, 1= automode ingeschakeld met V.8/V.32 Annex A. Parameter " c " geeft de minimale gegevensfrequentie voor verbinding aan (300- 56000). Parameter " d " geeft de maximale verbindingssnelheid aan (300-56000); Parameter " e " geeft het codec-type aan (0= Law en 1=A-Law). Parameter " f " geeft "robbed bit" signaal-detectie aan (0=detectie uitgeschakeld 1=detectie ingeschakeld) |

MNP/V.42/V.42bis/V.44-opdrachten

| Opdracht | | Functie |
|----------|-----|--|
| %C_ | %C0 | MNP Class 5 en V.42bis gegevenscompressie uitschakelen |

| Opdracht | | Functie |
|----------------|----------------|--|
| | %C1 | Alleen MNP Class 5 gegevenscompressie inschakelen |
| | %C2 | Alleen V.42bis gegevenscompressie inschakelen |
| | %C3 | MNP Class 5 en V.42bis gegevenscompressie inschakelen |
| &Q_ | &Q0 | Alle direct datalink (gelijk aan \N1) |
| | &Q5 | V.42 datalink met uitwijkopties |
| | &Q6 | Alle normale datalink (gelijk aan \N0) |
| +DS44=0, 0 | | V.44 uitschakelen |
| +DS44=3, 0 | | V.44 inschakelen |
| +DS44? | | Huidige waarden |
| +DS44=? | | Lijst van ondersteunde waarden |

Fax Class 1-opdrachten

| | |
|-----------|-------------------------------------|
| +FAE=n | Data/Fax Automatisch beantwoorden |
| +FCLASS=n | Servicecategorie |
| +FRH=n | Gegevens ontvangen met HDLC-framing |
| +FRM=n | Gegevens ontvangen |
| +FRS=n | Receive silence |
| +FTH=n | Gegevens verzenden met HDLC-framing |
| +FTM=n | Gegevens verzenden |
| +FTS=n | Verzenden stoppen en wachten |

Fax Class 2-opdrachten

| | |
|-----------|--|
| +FCLASS=n | Servicescategorie. |
| +FAA=n | Adaptive answer. |
| +FAXERR | Waarde faxfout. |
| +FBOR | Databitorder fase C. |
| +FBUF? | Buffergrootte (alleen lezen). |
| +FCFR | Bevestiging voor ontvangen. |
| +FCLASS= | Servicecategorie. |
| +FCON | Respons faxverbinding. |
| +FCIG | Polled station identificatie instellen. |
| +FCIG: | Polled station identificatie aangeven. |
| +FCR | Functie voor ontvangst. |
| +FCR= | Functie voor ontvangst. |
| +FCSI: | Het opgeroepen station-ID aangeven. |
| +FDCC= | Parameters DCE-functies. |
| +FDCS: | Huidige sessie rapporteren. |
| +FDCS= | Resultaten huidige sessie. |
| +FDIS: | Functies op afstand aangeven. |
| +FDIS= | Parameters huidige sessie. |
| +FDR | Ontvangst fase C gegevens beginnen of voortzetten. |
| +FDT= | Datatransmissie. |
| +FDTC: | Polled station functies aangeven. |
| +FET: | Post page bericht respons. |
| +FET=N | Pagina-interpunctie verzenden. |
| +FHNG | Beëindiging met status. |
| +FK | Sessie beëindigen. |
| +FLID= | String lokaal ID. |
| +FLPL | Document voor polling. |
| +FMDL? | Model aangeven. |
| +FMFR? | Fabrikant aangeven. |

| | |
|---------|----------------------------------|
| +FPHCTO | Time-out fase C. |
| +FPOLL | Geeft de pollingaanvraag aan. |
| +FPTS: | Status paginaoverdracht. |
| +FPTS= | Status paginaoverdracht. |
| +FRECV? | Revisie aangeven. |
| +FSPT | Polling inschakelen. |
| +FTSI: | Het transmitstation-ID aangeven. |

Spraakopdrachten

| | |
|-------|---|
| #BDR | Baudwaarde selecteren |
| #CID | Detectie Caller ID inschakelen en rapportage-indeling |
| #CLS | Data, Fax of Voice/Audio selecteren |
| #MDL? | Model aangeven |
| #MFR? | Fabrikant aangeven |
| #REV? | Revisieniveau aangeven |
| #TL | Verzendniveau audio-uitvoer |
| #VBQ? | Grootte querybuffer |
| #VBS | Bits per sample (ADPCM of PCM) |
| #VBT | Timer signaaltoon |
| #VCI? | Compressiemethode aangeven |
| #VLS | Spraaklijn selecteren |
| #VRA | Ringback goes away timer |
| #VRN | Ringback never came timer |
| #VRX | Stemontvangstmodus |
| #VSDB | Silence deletion tuner |
| #VSK | Buffer skid-instellingen |
| #VSP | Silence detectieperiode |
| #VSR | Selectie samplefrequentie |
| #VSS | Silence deletion tuner |
| #VTD | Functies voor rapportage DTMF-toon |
| #VTM | Plating timingmark inschakelen |
| #VTS | Toonsignalen genereren |
| #VTX | Spraakverzendmodus |

Opmerking voor gebruikers in Zwitserland:

Als Taxsignal op uw Swisscom-telefoonlijn niet uitgeschakeld is, kan dit de modemfunctie nadelig beïnvloeden. Dit kan worden verholpen door een filter met de volgende specificaties:

Telekom PTT SCR-BE
Taximpulssperrfilter-12kHz
PTT Art. 444.112.7
Bakom 93.0291.Z.N

Bijlage D. Lijst van CRU's (Customer Replaceable Units)

Voor uw computer zijn de volgende onderdelen CRU's. Raadpleeg het gedeelte over garantie in het *Naslagboekje* voor nadere informatie.

CRU-lijst

Ventilatieschot met/zonder ventilator
Alle frontplaatjes
Alle kabels
Alle externe luidsprekers
Alle vaste-schijfstations, optische stations en diskettstations
Alle toetsenborden
Alle sloten
Alle geheugenmodules
Alle muizen
Alle opties en adapterkaarten
Batterij, 3V CMOS-batterij
Besturingspaneel
Elektromagnetisch afschermplaatje 5,25 inch
Ventilator, 80 mm, vaste snelheid
Ventilatorset
Beugel voor vaste-schijfstation
Beugel voor montage vaste-schijfstation
Lade voor vaste-schijfstation
Invoer/uitvoer voor camera
Interne luidspreker
Slot voor 3,5 inch-diskettstation
Slot voor 5,25 inch DASD
Houder, kaartinvoer/-uitvoer
RFID-antenne
Luidsprekervoeding
Afschermset voor systeemplaat

Bijlage E. Kennisgevingen

Verwijzing in deze publicatie naar producten (apparatuur en programmatuur) of diensten van IBM houdt niet in dat IBM deze ook zal uitbrengen in alle landen waar IBM werkzaam is. Uw IBM-vertegenwoordiger kan u vertellen welke producten en diensten op dit moment worden aangeboden. Verwijzing in deze publicatie naar producten of diensten van IBM houdt niet in dat uitsluitend IBM-producten of -diensten gebruikt kunnen worden. Functioneel gelijkwaardige producten of diensten kunnen in plaats daarvan worden gebruikt, mits dergelijke producten of diensten geen inbreuk maken op intellectuele eigendomsrechten of andere rechten van IBM. De gebruiker is verantwoordelijk voor de samenwerking van IBM-producten of -diensten met producten of diensten van anderen, tenzij uitdrukkelijk anders aangegeven door IBM.

Mogelijk heeft IBM octrooien of octrooi-aanvragen met betrekking tot bepaalde in deze publicatie genoemde producten. Aan het feit dat deze publicatie aan u ter beschikking is gesteld, kan geen recht op licentie of ander recht worden ontleend. Vragen over licenties kunt u schriftelijk richten tot:

*IBM Director of Licensing
IBM Corporation
North Castle Drive
Armonk, NY 10504-1785
U.S.A.*

INTERNATIONAL BUSINESS MACHINES CORPORATION LEVERT DEZE PUBLICATIE OP "AS IS"-BASIS ZONDER ENIGE GARANTIE, UITDRUKKELIJK NOCH STILZWIJGEND, MET INBEGRIIP VAN, MAAR NIET BEPERKT TOT, DE GARANTIES OF VOORWAARDEN VAN VOORGENOMEN GEBRUIK OF GESCHIKTHEID VOOR EEN BEPAALD DOEL. Onder sommige jurisdicties is het uitsluiten van stilzwijgende garanties niet toegestaan, zodat bovenstaande uitsluiting mogelijk niet op u van toepassing is.

In dit boek kunnen technische onjuistheden en/of tyfouten voorkomen. De informatie in deze publicatie is onderhevig aan wijzigingen. Wijzigingen zullen in nieuwe uitgaven van deze publicatie worden opgenomen. IBM kan de producten en/of programma's die in deze publicatie worden beschreven zonder aankondiging wijzigen.

De producten die in dit document worden beschreven, zijn niet bedoeld voor gebruik in implantatie-apparatuur of andere levensondersteunende toepassingen waarbij gebreken kunnen resulteren in letsel of overlijden van personen. De informatie in dit document heeft geen invloed op IBM-productspecificaties of -garanties en wijzigt die niet. Niets in dit document doet dienst als uitdrukkelijke of stilzwijgende licentie of vrijwaring onder de intellectuele eigendomsrechten van IBM of derden. Alle informatie in dit document is afkomstig van specifieke omgevingen en wordt hier uitsluitend ter illustratie afgebeeld. In andere gebruiksomgevingen kan informatie anders zijn.

IBM behoudt zich het recht voor om door u verstrekte informatie te gebruiken of te distribueren op iedere manier die zij relevant acht, zonder dat dit enige verplichting voor IBM jegens u schept.

Verwijzingen in deze publicatie naar andere dan IBM-websites zijn uitsluitend opgenomen ter volledigheid en gelden op geen enkele wijze als aanbeveling voor deze websites. Het materiaal op dergelijke websites maakt geen deel uit van het materiaal voor dit IBM-product. Gebruik van dergelijke websites is geheel voor eigen risico.

Kennisgeving televisie-uitvoer

De volgende kennisgeving is van toepassing op modellen waarin in de fabriek een functie voor televisie-uitvoer is geïnstalleerd.

Dit product bevat technologie voor auteursrechtbescherming die wordt beschermd door bepaalde octrooien in de V.S. en andere intellectuele eigendomsrechten van Macrovision Corporation en anderen. Het gebruik van deze technologie voor de bescherming van auteursrechten moet worden goedgekeurd door Macrovision Corporation en is uitsluitend bedoeld voor gebruik thuis en in kleine kring, tenzij u over een schriftelijke machtiging van Macrovision Corporation beschikt. Reverse engineering en disassembly zijn verboden.

Merken

De onderstaande termen zijn handelsmerken van International Business Machines Corporation in de Verenigde Staten en/of andere landen:

IBM
ThinkCentre
Wake on LAN
PS/2

Microsoft en Windows zijn merken van Microsoft Corporation in de Verenigde Staten, in andere landen of in beide.

Intel, Celeron en Pentium zijn handelsmerken van Intel Corporation in de Verenigde Staten en/of andere landen.

Andere namen van bedrijven, producten en diensten kunnen merken zijn van derden.

Trefwoordenregister

A

- aansluiting, beschrijving
 - Typen 8084, 8085, 8147, 8148 en 8179 61
 - Typen 8126, 8174, 8175 en 8176 35
 - Typen 8149, 8177 en 8178 9
- adapters
 - AGP (accelerated graphics port) 6, 31, 57
 - installeren
 - Typen 8084, 8085, 8147, 8148 en 8179 66
 - Typen 8126, 8174, 8175 en 8176 40
 - Typen 8149, 8177 en 8178 13
 - PCI 6, 31, 57
 - sleuven 13, 40, 65
- audiolijningang 9, 35, 61
- audiolijnuitgang 9, 35, 61
- audiosubstelsysteem 2, 28, 54

B

- batterij vervangen
 - Typen 8084, 8085, 8147, 8148 en 8179 75
 - Typen 8126, 8174, 8175 en 8176 48
 - Typen 8149, 8177 en 8178 22
- beveiliging
 - beveiligingsbeugel 20, 46, 72
 - geïntegreerd kabelslot 22, 48, 74
 - voorzieningen 4, 19, 29, 45, 55, 72
- beveiligingsprofielen voor apparatuur 80

C

- CRU-lijst 95

D

- DIMM's, installeren 12, 38, 64

E

- Ethernet-aansluiting 9, 35, 61

F

- fysieke specificaties
 - Typen 8084, 8085, 8147, 8148 en 8179 56
 - Typen 8126, 8174, 8175 en 8176 30
 - Typen 8149, 8177 en 8178 5

G

- gebruiken, beveiligingsprofielen voor apparatuur 80
- geheugen
 - DIMM's (dual inline memory modules) 12, 38, 64
 - installeren 12, 38, 64
 - systeem 12, 38, 64
- geluidsniveau 5, 30, 56

H

- herstel van opstartblok 84
- herstellen van een POST/BIOS-bijwerkfout 84

I

- IBM BIOS Setup 79
- input/output (I/O)
 - voorzieningen 2, 28, 54

K

- kabels, aansluiten 24, 51, 76
- kap
 - vervangen
 - Typen 8084, 8085, 8147, 8148 en 8179 76
 - Typen 8126, 8174, 8175 en 8176 51
 - Typen 8149, 8177 en 8178 24
 - verwijderen
 - Typen 8084, 8085, 8147, 8148 en 8179 62
 - Typen 8126, 8174, 8175 en 8176 36
 - Typen 8149, 8177 en 8178 10
- kap verwijderen
 - Typen 8084, 8085, 8147, 8148 en 8179 62
 - Typen 8126, 8174, 8175 en 8176 36
 - Typen 8149, 8177 en 8178 10

L

- locatie van componenten
 - Typen 8084, 8085, 8147, 8148 en 8179 63
 - Typen 8126, 8174, 8175 en 8176 37
 - Typen 8149, 8177 en 8178 11

M

- microfoonaansluiting 9, 35, 61
- modem
 - Basic AT-opdrachten 87
 - Extended AT-opdrachten 89
 - Fax Class 1-opdrachten 92
 - Fax Class 2-opdrachten 92
 - MNP/V.42/V.42bis/V.44-opdrachten 90
 - Spraakopdrachten 93
- muisaansluiting 9, 35, 61

N

- netvoeding
 - Advanced Power Management 3, 29, 55
 - Ondersteuning voor ACPI (Advanced Configuration and Power Interface) 3, 29, 55

O

- omgeving, in bedrijf 5, 30, 56
- opdrachten
 - Basic AT 87

opdrachten (*vervolg*)
Extended AT 89
Fax Class 1 92
Fax Class 2 92
MNP/V.42/V.42bis/V.44 90
Sprak 93

opties
beschikbaar 6, 31, 57
extern 6, 31, 57
interne 6, 31, 57

opties installeren
Typen 8084, 8085, 8147, 8148 en 8179
adapters 66
beveiligingsvoorzieningen 72
DIMM's 64
geheugen 64
interne stations 68
Typen 8126, 8174, 8175 en 8176
adapters 40
beveiligingsvoorzieningen 45
DIMM's 38
geheugen 38
interne stations 43
Typen 8149, 8177 en 8178
adapters 13
beveiligingsvoorzieningen 19
DIMM's 12
geheugen 12
interne stations 16

P

parallele poort 9, 35, 61

R

Reiniging van de muis 85

S

seriële aansluiting 9, 35, 61

stations
CD 6, 31, 41, 57
diskette 6, 31, 57
DVD 6, 31, 41, 57
installeren 16, 43, 68
interne 1, 15, 28, 31, 41, 54, 67
specificaties 15, 42, 67
vakken 2, 15, 28, 42, 54, 67
vaste schijf 6, 31, 57
verwisselbare media 6, 31, 41, 57
stuurprogramma's 9, 35, 61
systeemplaat
aansluitingen 12, 38, 64
geheugen 6, 12, 31, 38, 57, 64
locatie 12, 38, 64
onderdelen herkennen 11, 37, 63
systeemprogramma's 83

T

terugplaatsen van kap
Typen 8084, 8085, 8147, 8148 en 8179 76
Typen 8126, 8174, 8175 en 8176 51
Typen 8149, 8177 en 8178 24

toetsenbordaansluiting 9, 35, 61

U

USB-aansluitingen 9, 35, 61

V

videosubstysteem 2, 28, 54

W

wachtwoord
instellen, wijzigen, wissen 80
vergeten 23, 49, 76
wissen 23, 49, 76



Onderdeelnummer: 19R0767

Gedrukt in Nederland

(1P) P/N: 19R0767

