

Guia do Usuário

Tipos 8185, 8186, 8187, 8188, 8189

Tipos 8190, 8192, 8193, 8194, 8195

Tipos 8196, 8197, 8432, 8433

Guia do Usuário

Tipos 8185, 8186, 8187, 8188, 8189

Tipos 8190, 8192, 8193, 8194, 8195

Tipos 8196, 8197, 8432, 8433

Nota

Antes de utilizar estas informações e o produto suportado por elas, leia “Informações Importantes sobre Segurança” na página v e o Apêndice E, “Avisos”, na página 119.

Índice

Informações Importantes sobre

Segurança. v

Condições que Exigem Ação Imediata	v
Diretrizes Gerais de Segurança	vi
Manutenção	vi
Cabos de Alimentação e Adaptadores de Alimentação	vi
Cabos de Extensão e Dispositivos Relacionados	vii
Plugues e Tomadas.	vii
Baterias	viii
Calor e Ventilação do Produto	viii
Segurança da Unidade de CD e DVD	viii
Informações Adicionais sobre Segurança	ix
Aviso sobre a Bateria de Lítio	ix
Informações sobre Segurança do Modem	x
Instrução de Conformidade do Laser	x

Visão Geral xiii

Recursos para Informações	xiii
Identificação do Computador	xiv

Capítulo 1. Tipos 8185, 8186 e 8192. 1

Recursos.	1
Especificações	4
Opcionais Disponíveis	5
Ferramentas Necessárias	5
Manuseio de Dispositivos Sensíveis à Eletricidade Estática	5
Instalando Opcionais Externos	6
Localizando os Conectores na Parte Frontal do Computador	6
Localizando os Conectores na Parte Posterior do Computador	7
Obtendo Drivers de Dispositivo	8
Removendo a Tampa	9
Localizando os Componentes	10
Identificando as Peças na Placa-mãe	10
Instalando Memória	11
Instalando Placas	12
Instalando Unidades Internas	15
Especificações da Unidade	15
Instalando uma Unidade de CD-ROM ou DVD-ROM	16
Instalando os Recursos de Segurança	18
Identificando Travas de Segurança.	19
Trava de Cabo	19
Trava de Cabo Integrada	21
Proteção de Senha	21
Trocando a Bateria	21
Apagando uma Senha Perdida ou Esquecida (Limpando o CMOS)	22
Recolocando a Tampa e Conectando os Cabos	23

Capítulo 2. Tipos 8187, 8188 e 8193 25

Recursos	25
--------------------	----

Especificações	28
Opcionais Disponíveis.	29
Ferramentas Necessárias	29
Manuseio de Dispositivos Sensíveis à Eletricidade Estática	29
Instalando Opcionais Externos	30
Localizando os Conectores na Parte Frontal do Computador	30
Localizando os Conectores na Parte Posterior do Computador	31
Obtendo Drivers de Dispositivo	32
Removendo a Tampa	33
Localizando os Componentes	34
Identificando as Peças na Placa-mãe	34
Instalando Memória	35
Instalando Placas	36
Instalando Unidades Internas	38
Especificações da Unidade	38
Instalando uma Unidade	39
Instalando os Recursos de Segurança	42
Identificando Travas de Segurança.	43
Trava de Cabo	43
Trava de Cabo Integrada	45
Proteção de Senha	45
Trocando a Bateria	45
Apagando uma Senha Perdida ou Esquecida (Limpando o CMOS)	46
Recolocando a Tampa e Conectando os Cabos	47

Capítulo 3. Tipos 8196 e 8197 49

Recursos	49
Especificações	52
Opcionais Disponíveis.	53
Ferramentas Necessárias	53
Manuseio de Dispositivos Sensíveis à Eletricidade Estática.	53
Instalando Opcionais Externos	54
Localizando os Conectores na Parte Frontal do Computador	55
Localizando os Conectores na Parte Posterior do Computador	56
Obtendo Drivers de Dispositivo	57
Removendo a Tampa	58
Localizando os Componentes	59
Identificando as Peças na Placa-mãe	59
Instalando Memória	60
Instalando Placas	62
Instalando Unidades Internas	63
Especificações da Unidade	64
Instalando uma Unidade	65
Instalando os Recursos de Segurança	68
Identificando Travas de Segurança.	68
Trava de Cabo	68
Trava de Cabo Integrada	70
Proteção de Senha	70

Trocando a Bateria	70
Apagando uma Senha Perdida ou Esquecida (Limpendo o CMOS)	71
Recolocando a Tampa e Conectando os Cabos	72

Capítulo 4. Tipos 8189, 8190, 8194, 8195, 8432 e 8433 75

Recursos	75
Especificações	78
Opcionais Disponíveis	79
Ferramentas Necessárias	79
Manuseio de Dispositivos Sensíveis à Eletricidade Estática	79
Instalando Opcionais Externos	80
Localizando os Conectores na Parte Frontal do Computador	81
Localizando os Conectores na Parte Posterior do Computador	82
Obtendo Drivers de Dispositivo	83
Removendo a Tampa	84
Localizando os Componentes	85
Identificando as Peças na Placa-mãe	85
Instalando Memória	86
Instalando Placas	87
Instalando Unidades Internas	89
Especificações da Unidade	89
Instalando uma Unidade	90
Instalando os Recursos de Segurança	94
Identificando Travas de Segurança	94
Trava de Cabo	94
Trava de Cabo Integrada	96
Proteção de Senha	96
Trocando a Bateria	96
Apagando uma Senha Perdida ou Esquecida (Limpendo o CMOS)	97
Recolocando a Tampa e Conectando os Cabos	98

Capítulo 5. Utilizando o Programa IBM Setup Utility 101

Iniciando o Programa IBM Setup Utility	101
Exibindo e Alterando as Definições	101
Saindo do Programa IBM Setup Utility	101
Utilizando Senhas	101

Senha de Usuário	102
Senha de Administrador	102
Definindo, Alterando e Excluindo uma Senha	102
Utilizando Perfil de Segurança por Dispositivo	102
Utilizando a Configuração de Unidades IDE	103
Selecionando um Dispositivo de Inicialização	103
Selecionando um Dispositivo de Inicialização Temporária	103
Alterando a Sequência de Inicialização	104
Configurações Avançadas	104

Apêndice A. Atualizando Programas do Sistema 105

Programas do Sistema	105
Atualizando a BIOS a partir de um Disquete	105
Atualizando a BIOS a partir do Sistema Operacional	105
Recuperando uma Falha de Atualização do POST/BIOS	106

Apêndice B. Limpando o Mouse 107

Limpando um Mouse Óptico	107
Limpando um Mouse com uma Esfera	107

Apêndice C. Comandos Manuais do Modem 109

Comandos AT Básicos	109
Comandos AT Estendidos	111
Comandos MNP/V.42/V.42bis/V.44	113
Comandos de Fax Classe 1	114
Comandos de Fax Classe 2	114
Comandos de Voz	115

Apêndice D. Lista de Peças CRU (Customer Replaceable Unit). 117

Apêndice E. Avisos 119

Aviso de Saída de Televisão	120
Marcas	120

Índice Remissivo 121

Informações Importantes sobre Segurança

Essas informações podem ajudá-lo a utilizar o seu computador pessoal IBM® com segurança. Siga e retenha todas as informações fornecidas com seu computador IBM. As informações neste documento não alteram os termos do acordo de compra ou a Instrução de Garantia Limitada da IBM.

A segurança do cliente é um fator importante para a IBM. Nossos produtos são desenvolvidos para servir com segurança e eficiência. No entanto, computadores pessoais são dispositivos eletrônicos. Cabos de alimentação, adaptadores de alimentação e outros recursos podem criar riscos potenciais de segurança, podendo resultar em danos físicos ou à propriedade, especialmente se mal utilizados. Para reduzir esses riscos, siga as instruções fornecidas com seu produto, observe todos os avisos sobre o produto, nas instruções de operação, e leia atentamente as informações incluídas neste documento. Seguindo atentamente as informações contidas nesse documento e fornecidas com seu produto, você pode ajudar a proteger-se contra riscos e criar um ambiente de trabalho mais seguro no computador.

Nota: Estas informações incluem referências a adaptadores de alimentação e baterias. Além dos computadores pessoais móveis, a IBM fornece alguns produtos (como alto-falantes ou monitores) com adaptadores de alimentação externos. Se você possui tais produtos, essas informações se aplicarão a seu produto. Além disso, seu computador pode conter uma bateria interna do tamanho de uma moeda que fornece energia ao clock do sistema, mesmo quando a máquina está desconectada, portanto, as informações sobre segurança de baterias aplicam-se a todos os computadores.

Condições que Exigem Ação Imediata

Os produtos podem ser danificados em decorrência de uso impróprio ou negligência. Alguns danos ao produto são tão sérios que impedem seu uso novamente até a inspeção e, se necessário, reparo por um representante autorizado.

Como ocorre com qualquer dispositivo eletrônico, observe-o atentamente quando for ligado. Raramente, você notará um odor ou verá eliminação de fumaça ou faíscas saindo de sua máquina. Ou você pode ouvir sons do tipo estouro, quebra ou assobio. Essas condições podem simplesmente significar que um componente eletrônico interno falhou de maneira segura e controlada. Por outro lado, podem indicar um problema de segurança potencial. Contudo, não se arrisque ou tente diagnosticar a situação sozinho.

Inspecione seu computador e seus componentes com frequência para verificar sinais de danos, desgaste ou perigo. Em caso de alguma dúvida a respeito da condição de um componente, não utilize o produto. Entre em contato com o IBM HelpCenter® ou com o fabricante do produto para obter instruções sobre como inspecionar o produto e repará-lo, se necessário. Os números de telefone do IBM HelpCenter local encontram-se na seção "Ajuda e Manutenção", mais adiante neste guia.

Na situação improvável de que você observe alguma condição listada a seguir, se tiver dúvidas de segurança com seu produto, pare de utilizá-lo e desconecte-o da

fonte de alimentação e das linhas de telecomunicações até conseguir falar com o IBM HelpCenter e obter orientação adicional.

Os números de telefone do HelpCenter local encontram-se na seção “Ajuda e Manutenção”, mais adiante neste guia.

- Cabos de alimentação, plugues, adaptadores de alimentação, extensões, protetor contra oscilações de tensão ou fontes de alimentação que estejam quebrados, rachados ou danificados.
- Sinais de superaquecimento, fumaça, faíscas ou fogo.
- Danos a uma bateria (como rachaduras, afundamentos, dobras), descarregamento ou acúmulo de substâncias estranhas na bateria.
- Um som de rachadura, assobio ou estouro ou odor forte que esteja saindo do produto.
- Sinais de derramamento de líquido ou queda de objeto sobre o computador, o cabo de alimentação ou o adaptador de alimentação.
- O computador, o cabo de alimentação ou o adaptador de alimentação expostos à água.
- O produto foi derrubado ou danificado de alguma forma.
- O produto não opera normalmente quando você segue as instruções de operação.

Nota: Se você observar essas condições com um produto não-IBM (como uma extensão), interrompa o uso do produto até conseguir entrar em contato com o fabricante para obter instruções adicionais, ou até obter uma substituição adequada.

Diretrizes Gerais de Segurança

Observe sempre as seguintes precauções para reduzir o risco de ferimentos e danos à propriedade.

Manutenção

Não tente fazer manutenção em um produto sozinho, a menos que você seja instruído a isso pelo IBM HelpCenter. Utilize somente um fornecedor de serviços autorizado da IBM que está certificado para consertar seu produto em particular.

Nota: O cliente pode fazer o upgrade ou substituir algumas peças. Essas peças denominam-se CRUs (Customer Replaceable Units). A IBM identifica explicitamente as CRUs e fornece documentação com instruções quando é apropriado que o cliente substitua essas peças. Você deve seguir atentamente todas as instruções ao executar tais substituições. Verifique sempre se o cabo está desligado e se o produto está desconectado de qualquer fonte de alimentação antes da tentativa de substituição. Em caso de dúvidas ou preocupações, entre em contato com o IBM HelpCenter.

Cabos de Alimentação e Adaptadores de Alimentação

Utilize apenas os cabos de alimentação e os adaptadores de alimentação fornecidos pelo fabricante do produto.

Jamais enrole um cabo de alimentação no adaptador de alimentação ou outro objeto. Isso pode causar fadiga ao cabo, fazendo com que ele se desencape, rache ou dobre. Isso pode apresentar um risco de segurança.

Passes os cabos de alimentação por lugares em que eles não sejam pisados, tropeçados ou apertados por objetos.

Proteja o cabo e os adaptadores de alimentação de líquidos. Por exemplo, não deixe o cabo ou o adaptador próximo a pias, banheiras, banheiros ou em pisos limpos com limpadores líquidos. Líquidos podem causar curto-circuito, especialmente se o cabo ou o adaptador sofreu fadiga com o uso impróprio. Líquidos também podem causar corrosão gradual dos terminais do cabo de alimentação e/ou terminais do conector no adaptador, que podem resultar eventualmente em superaquecimento.

Conecte sempre os cabos de alimentação e os cabos de sinal na ordem correta e assegure-se de que todos os conectores do cabo de alimentação estejam seguros e completamente conectados nas caixas.

Não utilize adaptadores de alimentação que demonstrem corrosão nos pinos de entrada AC e/ou sinais de superaquecimento (como plástico deformado) na entrada AC ou em qualquer lugar no adaptador de alimentação.

Não utilize cabos de alimentação nos quais os contatos elétricos nas duas extremidades apresentem sinais de corrosão ou superaquecimento ou onde o cabo de alimentação parece ter sido danificado de alguma forma.

Cabos de Extensão e Dispositivos Relacionados

Assegure-se de que os cabos de extensão, os protetores contra oscilações de tensão, fontes de alimentação ininterruptas e cabos de alimentação utilizados tenham taxa para suportar os requisitos elétricos do produto. Jamais sobrecarregue esses dispositivos. Se forem utilizados cabos de alimentação, a carga não deverá exceder a taxa de entrada do cabo. Consulte um electricista para obter informações adicionais se tiver dúvidas sobre cargas elétricas, requisitos de alimentação e taxas de entrada.

Plugues e Tomadas

Se um receptáculo (tomada de força) que você pretende utilizar com seu equipamento no computador parecer danificado ou corroído, não utilize a tomada até que ela seja substituída por um electricista qualificado.

Não envergue ou modifique o plugue. Se o plugue estiver danificado, entre em contato com o fabricante para obter uma substituição.

Alguns produtos são equipados com um plugue de três pinos. Esse plugue serve apenas em uma tomada elétrica aterrada. Esse é um recurso de segurança. Não desmonte esse recurso tentando inseri-lo em uma tomada não-aterrada. Caso você não consiga inserir o plugue na tomada, entre em contato com um electricista para obter um adaptador de tomada aprovado ou substituir a tomada por uma que possua esse recurso de segurança. Nunca sobrecarregue uma tomada elétrica. A carga geral do sistema não deve exceder 80 por cento da taxa do circuito de ramificação. Consulte um electricista para obter informações adicionais se você tiver dúvidas sobre cargas elétricas e taxas do circuito de ramificação.

Certifique-se de que a tomada de força utilizada esteja cabeada adequadamente, tenha fácil acesso e esteja localizada próxima ao equipamento. Não estique totalmente os cabos de alimentação para não forçá-los.

Conecte e desconecte o equipamento da tomada elétrica cuidadosamente

Baterias

Todos os computadores pessoais da IBM possuem uma bateria de célula não-recarregável para fornecer energia ao clock do sistema. Além disso, muitos produtos móveis, como os PCs notebook Thinkpad, utilizam um conjunto de baterias recarregáveis para fornecer energia ao sistema quando no modo portátil. As baterias fornecidas pela IBM para uso com o produto sofreram teste de compatibilidade e devem ser substituídas apenas por peças aprovadas pela IBM.

Nunca tente abrir ou dar manutenção a baterias. Não comprima, perfure ou incinere baterias nem faça curto-circuito dos contatos de metal. Não exponha a bateria à água ou outros líquidos. Recarregue o conjunto de baterias somente rigorosamente de acordo com as instruções fornecidas com a documentação do produto.

O mal uso ou mal trato da bateria pode causar o superaquecimento, fazendo com que gases ou chamas sejam “expelidos” do conjunto de baterias ou célula moeda. Se sua bateria estiver danificada ou se você observar alguma descarga ou acúmulo de substâncias estranhas no chumbo da bateria, interrompa o uso e obtenha uma substituição do fabricante.

Baterias podem ser danificadas quando permanecem sem uso por longos períodos de tempo. Em algumas baterias recarregáveis (especialmente baterias de lítio), a falta de uso no estado descarregado pode aumentar o risco de curto-circuito, que pode reduzir a vida da bateria e apresentar risco de segurança. Não deixe baterias de lítio recarregáveis completamente descarregadas ou armazene-as em um estado descarregado.

Calor e Ventilação do Produto

Computadores geram calor quando ligados e no carregamento das baterias. PCs Notebook podem gerar uma quantidade significativa de calor em decorrência do tamanho compacto. Siga sempre estas precauções práticas:

- Não deixe a base do computador sobre suas pernas ou em contato com qualquer parte de seu corpo durante muito tempo, enquanto o computador estiver em funcionamento ou carregando a bateria. O computador dissipa calor durante a operação normal. O contato prolongado com o corpo pode causar desconforto ou potencialmente uma queimadura.
- Não opere seu computador ou carregue a bateria próximo a materiais inflamáveis ou em ambientes explosivos.
- Slots de ventilação, ventiladores ou dissipadores de calor são fornecidos com o produto para segurança, conforto e operação confiável. Esses recursos podem ser bloqueados inadvertidamente colocando-se o produto em uma cama, sofá, carpete ou outra superfície flexível. Jamais bloqueie, cubra ou desative esses recursos.

Segurança da Unidade de CD e DVD

As unidades de CD e DVD giram os discos em altas velocidades. Se um CD ou DVD estiver rachado ou fisicamente danificado, possivelmente o disco se partirá ou mesmo quebrará quando a unidade de CD estiver em uso. Para proteger-se contra possíveis danos em virtude dessa situação e reduzir o risco de danos à sua máquina, proceda da seguinte forma:

- Armazene sempre os discos de CD/DVD em sua embalagem original
- Armazene sempre os discos de CD/DVD longe da luz do sol direta e de fontes de calor diretas

- Remova os discos de CD/DVD do computador quando não estiverem em uso
- Não dobre ou flexione os discos de CD/DVD nem force a entrada no computador ou na embalagem
- Verifique se há rachaduras nos discos de CD/DVD antes de cada uso. Não utilize discos rachados ou danificados

Informações Adicionais sobre Segurança

PERIGO

A corrente elétrica proveniente de cabos de alimentação, telefone e comunicação é perigosa.

Para evitar risco de choque elétrico:

- Não conecte nem desconecte nenhum cabo ou execute instalação, manutenção ou reconfiguração deste produto durante uma tempestade com raios.
- Conecte todos os cabos de alimentação a tomadas elétricas corretamente instaladas e aterradas.
- Todo equipamento que for conectado a este produto deve ser conectado a tomadas adequadamente instaladas.
- Quando possível, utilize apenas uma das mãos para conectar ou desconectar cabos de sinal.
- Nunca ligue nenhum equipamento quando houver evidência de fogo, água ou danos estruturais.
- Antes de abrir as tampas de dispositivos, desconecte cabos de alimentação, sistemas de telecomunicação, redes e modems conectados, a menos que especificado de maneira diferente nos procedimentos de instalação e configuração.
- Conecte e desconecte os cabos conforme descrito na tabela apresentada a seguir ao instalar, mover ou abrir tampas deste produto ou de dispositivos conectados.

Para Conectar:	Para Desconectar:
1. DESLIGUE tudo.	1. DESLIGUE tudo.
2. Primeiramente, conecte todos os cabos aos dispositivos.	2. Primeiramente, remova os cabos de alimentação das tomadas.
3. Conecte os cabos de sinal aos conectores.	3. Remova os cabos de sinal dos conectores.
4. Conecte os cabos de alimentação às tomadas.	4. Remova todos os cabos dos dispositivos.
5. LIGUE os dispositivos.	

Aviso sobre a Bateria de Lítio

CUIDADO:

Perigo de explosão se a bateria for substituída de maneira incorreta.

Ao substituir a bateria, utilize apenas uma bateria IBM com Número de Peça 33F8354, ou um tipo de bateria equivalente recomendado pelo fabricante. A bateria contém lítio e pode explodir se não for utilizada, manuseada ou descartada de maneira correta.

Não:

- Jogue ou coloque na água
- Exponha a temperaturas superiores a 100°C (212°F)
- Conserte nem desmonte

Para descartar a bateria, entre em contato com a área de atendimento a clientes IBM, pelo telefone 0800-784831, para obter informações sobre como enviar a bateria pelo correio para a IBM.

Informações sobre Segurança do Modem

Para reduzir o risco de incêndio, choque elétrico ou ferimentos ao utilizar equipamento telefônico, sempre tome as precauções básicas de segurança:

- Nunca instale fiação de telefone durante uma tempestade com raios.
- Nunca instale tomadas de telefone em locais úmidos, a menos que a tomada seja projetada especialmente para locais úmidos.
- Nunca toque em fios de telefone ou terminais não isolados, a menos que a linha telefônica tenha sido desconectada da interface de rede.
- Tenha cuidado ao instalar ou modificar linhas telefônicas.
- Evite utilizar um telefone (que não seja do tipo sem fio) durante uma tempestade com raios. Pode existir um risco remoto de choque elétrico devido a raios.
- Não utilize o telefone para comunicar um vazamento de gás nas proximidades do vazamento.

Instrução de Conformidade do Laser

Alguns modelos de Computadores Pessoais IBM são fornecidos de fábrica com a unidade de CD-ROM ou unidade de DVD-ROM. Unidades de CD-ROM e unidades de DVD-ROM também são vendidas separadamente como opcionais. Unidades de CD-ROM e unidades de DVD-ROM são produtos a laser. Estas unidades são certificadas nos Estados Unidos em conformidade com os requisitos do Subcapítulo J do documento DHHS 21 CFR (Department of Health and Human Services 21 Code of Federal Regulations) para produtos a laser da Classe 1. Em outros países, estas unidades são certificadas em conformidade com os requisitos das normas IEC (International Electrotechnical Commission) 825 e CENELEC EN 60 825 para produtos a laser da Classe 1.

Quando uma unidade de CD-ROM ou uma unidade de DVD-ROM estiver instalada, observe as seguintes instruções de manuseio.

CUIDADO:

A utilização de controles ou ajustes, ou a execução de procedimentos diferentes daqueles especificados nesta documentação pode resultar em exposição perigosa à radiação.

A remoção das tampas da unidade de CD-ROM ou da unidade de DVD-ROM pode resultar em exposição perigosa à radiação de laser. Não existem peças no interior da unidade de CD-ROM ou da unidade de DVD-ROM que possam ser consertadas ou ajustadas. **Não remova as tampas da unidade.**

Algumas unidades de CD-ROM e unidades de DVD-ROM contêm um diodo de laser integrado, da Classe 3A ou da Classe 3B. Observe a seguinte instrução.

PERIGO

Radiação a laser quando aberta. Não olhe fixamente no feixe, não olhe diretamente com instrumentos óticos e evite exposição direta ao feixe de laser.

Visão Geral

Obrigado por escolher um computador IBM. O seu computador incorpora muitos dos avanços mais recentes em tecnologia de computadores e pode receber upgrade conforme suas necessidades se alteram.

Esta publicação suporta diversos modelos de computadores. As informações nesta seção o ajudam a identificar seu computador e o ajudam a localizar o capítulo que contém informações específicas para seu computador.

Adicionar opcionais de hardware ao seu computador é uma maneira fácil de aumentar seus recursos. Instruções para instalação de opcionais externos e internos são incluídas nesta publicação. Ao incluir uma opção, utilize essas instruções junto com as instruções do opcional.

Recursos para Informações

A *Referência Rápida* fornecida com seu computador fornece informações para a instalação de seu computador e inicialização do sistema operacional. Ela também inclui informações básicas sobre resolução de problemas, procedimentos de recuperação de software, informações sobre ajuda, atendimento e garantia.

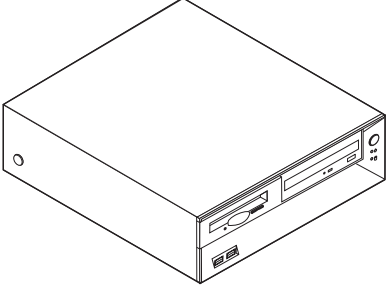
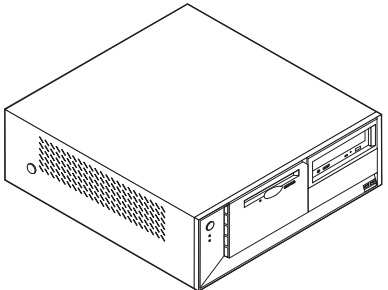
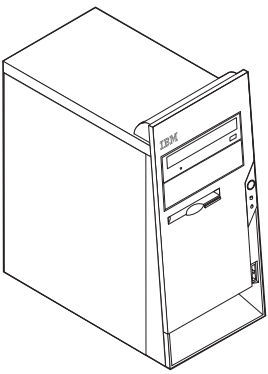
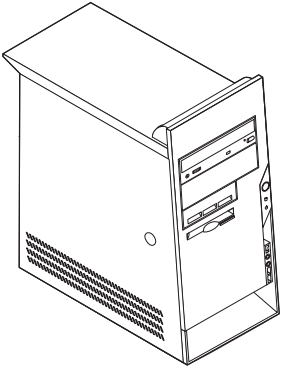
Access IBM, no desktop, fornece um link para obter informações adicionais sobre o seu computador.

Se você possui acesso à Internet, os manuais mais atualizados para seu computador estão disponíveis na World Wide Web. Para acessar essas informações, vá com o navegador para

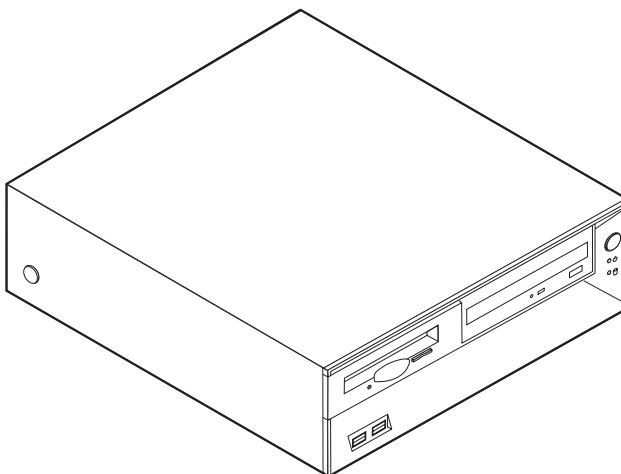
<http://www.ibm.com/pc/support>

Digite o tipo e o número do modelo da sua máquina campo **Quick Path** e clique em **Go**.

Identificação do Computador

	<p>Consulte o Capítulo 1, “Tipos 8185, 8186 e 8192”, na página 1.</p>
	<p>Consulte o Capítulo 2, “Tipos 8187, 8188 e 8193”, na página 25.</p>
	<p>Consulte o Capítulo 3, “Tipos 8196 e 8197”, na página 49.</p>
	<p>Consulte o Capítulo 4, “Tipos 8189, 8190, 8194, 8195, 8432 e 8433”, na página 75.</p>

Capítulo 1. Tipos 8185, 8186 e 8192



Este capítulo fornece uma apresentação sobre os recursos e os opcionais disponíveis para seu computador. Você pode expandir os recursos de seu computador adicionando memória, placas ou unidades. Ao instalar um opcional utilize estas instruções juntamente com as instruções fornecidas com ele.

Importante

Antes de instalar ou remover qualquer opcional, leia “Informações Importantes sobre Segurança” na página v. Estas precauções e instruções o ajudarão a trabalhar com segurança.

Recursos

Esta seção fornece uma visão geral dos recursos do computador e dos softwares pré-instalados.

Informações sobre o Sistema

As informações a seguir abrangem uma variedade de modelos. Para obter uma lista dos recursos para seu modelo específico, consulte o programa IBM Setup Utility. Consulte Capítulo 5, “Utilizando o Programa IBM Setup Utility”, na página 101.

Microprocessador (varia por tipo do modelo)

- Processador Intel® Pentium® 4 com HyperThreading
- Processador Intel Pentium 4
- Processador Intel Celeron®
- Cache interno (o tamanho varia de acordo com o tipo do modelo)

Memória

- Suporte para quatro DIMMs (Dual Inline Memory Modules)
- Memória flash de 512 KB para programas do sistema

Unidades internas

- Unidade de disquete de 3,5 Pol, 1,44 MB
- Unidade de disco rígido interna
- Unidade de CD-ROM EIDE ou DVD-ROM (alguns modelos)

Subsistema de vídeo

- Um controlador gráfico integrado para um monitor VGA (Video Graphics Array)
- Slot de adaptador de vídeo AGP (Porta Gráfica Aceleradora) na placa-mãe

Subsistema de áudio

- AC'97 com ADI 1981B Audio Codec
- Entrada de linha, saída de linha e conectores de microfone no painel traseiro

Conectividade

- Controlador Intel Ethernet integrado de 10/100 Mbps que suporta o recurso Wake on LAN[®] (alguns modelos)
- Controlador Intel Ethernet integrado de 10/100/1000 Mbps que suporta o recurso Wake on LAN (alguns modelos)
- Soft modem V.90/V.44 (alguns modelos)

Recursos de gerenciamento do sistema

- RPL (Remote Program Load) e DHCP (Dynamic Host Configuration Protocol)
- Wake on LAN
- Wake on Ring (no programa IBM Setup Utility, esse recurso é chamado Serial Port Ring Detect para um modem externo)
- Administração Remota
- Inicialização automática de ativação
- BIOS de SM (Gerenciamento de Sistema) e software de SM
- Habilidade para armazenar resultados de teste de hardware de POST

Recursos de entrada/saída

- ECP (Extended Capabilities Port)/EPP (Extended Parallel Port) de 25 pinos
- Conector serial de 9 pinos
- Oito conectores USB de 4 pinos (dois no painel frontal e seis no painel traseiro)
- Conector de mouse PS/2[®]
- Conector do teclado PS/2
- Conector Ethernet
- Conector de monitor VGA
- Três conectores de áudio (entrada de linha, saída de linha e microfone)
- Conectores frontais para microfone e fone de ouvido (alguns modelos)

Expansão

- Três compartimentos de unidade
- Três slots de placa PCI (Peripheral Component Interconnect) de 32 bits (suporta apenas placas de baixo perfil)
- Um slot de expansão AGP (Porta Gráfica Aceleradora) (suporta apenas placas de baixo perfil)

Energia

- Fonte de alimentação de 200 W com chave de seleção de voltagem manual
- Mudança automática de frequência de entrada de 50/60 Hz
- Suporte ao Gerenciamento Avançado de Energia
- Suporte à ACPI (Advanced Configuration and Power Interface)

Recursos de segurança

- Senhas do usuário e administrador
- Suporte para a adição de uma trava de cabo e cabo travável
- Suporte para a adição de uma trava de cabo integrada
- Controle da seqüência de inicialização
- Inicialização sem unidade de disquete, teclado ou mouse
- Modo de inicialização não-assistido
- Controle de E/S de disquete e disco rígido
- Controle de E/S de porta paralela e serial
- Perfil de segurança por dispositivo

Software IBM pré-instalado

Seu computador pode ser fornecido com softwares pré-instalados. Se for, um sistema operacional, os drivers de dispositivo para suportar recursos integrados e outros programas de suporte estão incluídos.

Sistemas operacionais (pré-instalados) (varia por tipo do modelo)

Nota: Nem todos os países ou regiões terão esses sistemas operacionais.

- Microsoft® Windows XP Home
- Microsoft Windows XP Professional
- Microsoft Windows 2000

Sistemas operacionais (testados para compatibilidade)¹

- Microsoft Windows NT® Workstation Versão 4.0
- Microsoft Windows 98 Second Edition

1. Os sistemas operacionais listados aqui estão sendo testados quanto à compatibilidade no momento em que esta publicação foi impressa. Sistemas operacionais adicionais podem ser identificados pela IBM como compatíveis com seu computador após a publicação deste manual. Correções e adições a essa lista são passíveis de mudança. Para determinar se um sistema operacional foi testado quanto à compatibilidade, verifique o site do fornecedor do sistema operacional na Web.

Especificações

Esta seção lista as especificações físicas para seu computador.

<p>Dimensões</p> <p>Altura: 104 mm (4,1 Pol.) Largura: 360 mm (14,2 Pol.) Profundidade: 412 mm (16,2 Pol.)</p> <p>Altura</p> <p>Configuração mínima conforme enviado: 8,1 kg (18 lb) Configuração máxima: 9,1 kg (20 lb)</p> <p>Ambiente</p> <p>Temperatura do ar: Sistema ligado: 10° a 35°C (50° a 95° F) Sistema desligado: 10° a 43°C (50° a 110° F) Altitude máxima: 2134 m (7000 pés) Nota: A altitude máxima, 2134 m (7000 pés), é a altitude máxima na qual as temperaturas do ar especificadas se aplicam. Em altitudes superiores, as temperaturas de ar máximas são inferiores àquelas especificadas.</p> <p>Umidade: Sistema ligado: 8% a 80% Sistema desligado: 8% a 80%</p> <p>Alimentação Elétrica</p> <p>Voltagem de entrada: Faixa baixa: Mínima: 90 V AC Máximo: 180 V AC Faixa de frequência de entrada: 47–53 Hz Definição de chave de voltagem: 115 V AC Faixa alta: Mínimo: 137 V AC Máximo: 265 V AC Faixa de frequência de entrada: 57–63 Hz Definição de chave de voltagem: 230 V AC Kilovolt-ampères de entrada (kVA) (aproximado): Configuração mínima, como fornecido: 0,08 kVA Configuração máxima: 0,25 kVA</p> <p>Nota: O consumo de energia e a emissão de calor variam de acordo com o número e tipo de recursos opcionais instalados e com os recursos opcionais de gerenciamento de energia utilizados.</p>	<p>Saída de Calor (aproximado) em unidade térmicas britânicas (Btu) por hora: Configuração mínima: 257 Btu/hr (75 watts) Configuração máxima: 683 Btu/h (200 watts)</p> <p>Fluxo de Ar</p> <p>Aproximadamente 0,45 metros cúbicos por minuto (16 pés cúbicos por minuto) no máximo</p> <p>Valores de Emissão de Ruído Acústico</p> <p>Para microprocessadores inferiores a 2,8 GHz:</p> <p>Níveis médios de pressão de som: Na posição do operador: Ocioso: 28 dBA Operacional: 30 dBA Na posição de bystander - 1 metro (3,3 pés): Ocioso: 27 dBA Operacional: 29 dBA Níveis declarados de energia do som (limite máximo): Ocioso: 4,2 bels Operacional: 4,3 bels</p> <p>Para microprocessadores maiores ou iguais a 2,8 GHz:</p> <p>Níveis médios de pressão de som: Na posição do operador: Ocioso: 29 dBA Operacional: 31 dBA Na posição de bystander - 1 metro (3,3 pés): Ocioso: 28 dBA Operacional: 29 dBA Níveis declarados de energia do som (limite máximo): Ocioso: 4,3 bels Operacional: 4,4 bels</p> <p>Nota: Esses níveis foram medidos em ambientes acústicos controlados de acordo com os procedimentos especificados pelo ANSI (American National Standards Institute) S12.10 e ISO 7779 e são reportados de acordo com o ISO 9296. Os níveis reais de pressão de som em uma dada localização podem exceder a média dos valores determinados por causa dos reflexos da sala e outras fontes próximas de ruído. Os níveis declarados de energia do som indicam um limite máximo, abaixo do qual um grande número de computadores pode operar.</p>
--	---

Opcionais Disponíveis

Os itens a seguir são alguns opcionais disponíveis:

- Opcionais Externos
 - Dispositivos de porta paralela, como impressoras de unidades externas
 - Dispositivos de porta serial, como modems externos e câmaras digitais
 - Dispositivos de áudio, como alto-falantes externos para sistema de som
 - Dispositivos USB, como impressoras, joysticks e scanners
 - Dispositivo de segurança com uma trava de cabo
 - Monitores
- Opcionais Internos
 - Sistema memória denominada DIMMs (Dual Inline Memory Modules)
 - Placas PCI (Peripheral Component Interconnect) (suporta apenas placas de baixo perfil)
 - Placas AGP (Porta Gráfica Aceleradora) (suporta apenas placas de baixo perfil)
 - Unidades internas como:
 - Unidade de CD-ROM e unidade de DVD-ROM (alguns modelos)
 - Unidade de disco rígido
 - Unidades de disquete e outras unidades de mídia removível

Para obter as informações mais recentes sobre os opcionais disponíveis, consulte as seguintes páginas na World Wide Web:

- <http://www.ibm.com/pc/us/options/>
- <http://www.ibm.com/pc/support/>

Você também pode obter informações entrando em contato com o Revendedor Autorizado IBM ou Representante de Marketing IBM. Para informações gerais ligue para 0800-7014-262.

Ferramentas Necessárias

Para instalar alguns opcionais em seu computador, você precisará de uma chave de fenda com ponta chata ou Phillips. Ferramentas adicionais podem ser necessárias para determinados opcionais. Consulte as instruções fornecidas com seu opcional.

Manuseio de Dispositivos Sensíveis à Eletricidade Estática

A eletricidade estática, embora inofensiva a você, pode danificar seriamente os componentes e opcionais do computador.

Ao incluir um opcional, *não* abra sua embalagem anti-estática antes de receber instruções neste sentido.

Ao manusear os opcionais e outros componentes do computador, tome estas precauções para evitar danos por eletricidade estática:

- Limite seus movimentos. O movimento pode fazer com que a eletricidade estática seja estabelecida ao seu redor.
- Sempre manuseie os componentes com cuidado. Manuseie placas e módulos de memória pelas bordas. Nunca toque os circuitos expostos.
- Evite que outras pessoas toquem os componentes.

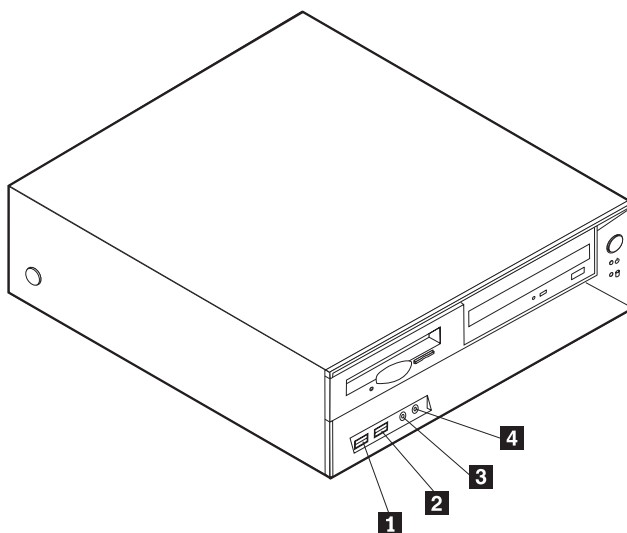
- Ao instalar um novo opcional, encoste o pacote de proteção estática que contém o opcional em uma tampa metálica do slot de expansão ou em outra superfície de metal desencapada do computador por, pelo menos, dois segundos. Isto reduz a eletricidade estática no pacote e em seu corpo.
- Quando possível, remova o opcional e instale-o diretamente no computador, sem colocá-lo em outro lugar. Quando isto não for possível, coloque o pacote de proteção estática em que o opcional foi enviado em uma superfície uniforme e nivelada e coloque o opcional sobre ele.
- Não coloque o opcional na tampa do computador ou em outra superfície metálica.

Instalando Opcionais Externos

Esta seção mostra os diversos conectores externos em seu computador para os quais você pode conectar opcionais externos, como alto-falantes externos, uma impressora ou um scanner. Para alguns opcionais externos, você deve instalar o software adicional além de efetuar a conexão física. Ao adicionar um opcional externo, utilize as informações nesta seção para identificar o conector exigido e, em seguida, utilize as instruções que acompanham o opcional para ajudá-lo a fazer a conexão e instalar qualquer driver de dispositivo ou software necessários para o opcional.

Localizando os Conectores na Parte Frontal do Computador

A ilustração a seguir mostra as localizações dos conectores na frente do computador.



1 Conector USB

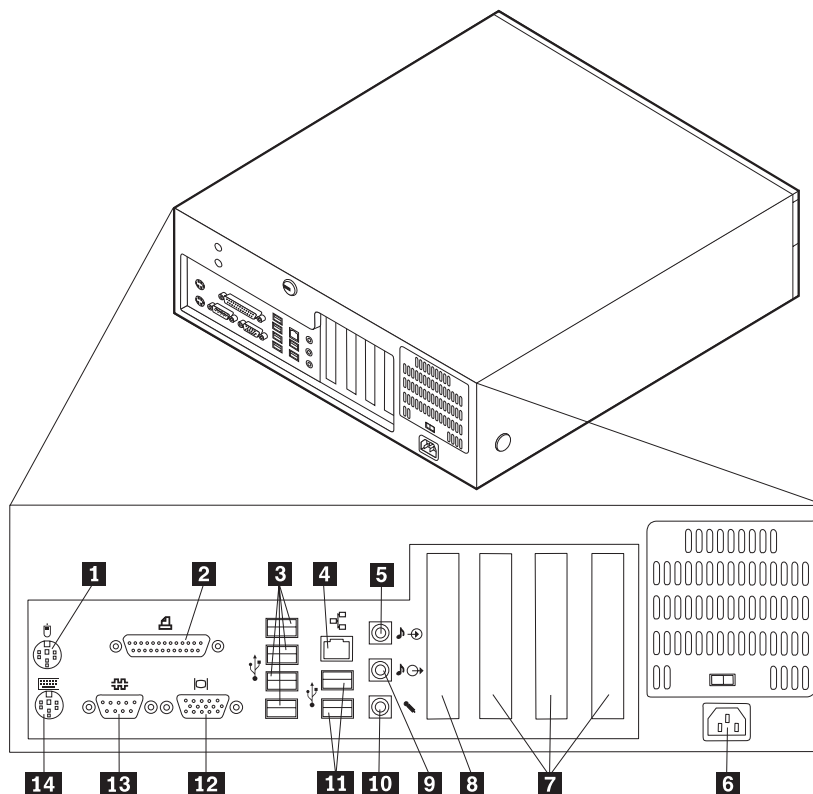
2 Conector USB

3 Conector de microfone (alguns modelos)

4 Conector de fone de ouvido (alguns modelos)

Localizando os Conectores na Parte Posterior do Computador

A ilustração a seguir mostra as localizações dos conectores na parte traseira do computador.



- | | |
|-------------------------------------|--|
| 1 Conector de mouse | 8 Slot AGP |
| 2 Conector paralelo | 9 Conector de saída de linha de áudio |
| 3 Conectores USB | 10 Conector do microfone |
| 4 Conector Ethernet | 11 Conectores USB |
| 5 Linha de áudio no conector | 12 Conector de monitor VGA |
| 6 Conector de energia | 13 Conector serial |
| 7 Slots PCI | 14 Conector de teclado |

Nota: Alguns conectores na parte traseira do computador são codificados por cores para ajudá-lo a determinar onde conectar os cabos em seu computador.

Conector	Descrição
Conector do mouse	Utilizado para conectar um mouse, trackball ou outro dispositivo indicador que utiliza um conector de mouse padrão.
Conector paralelo	Utilizado para conectar uma impressora paralela, scanner paralelo ou outros dispositivos que utilizam um conector paralelo de 25 pinos.
Conectores de USB	Utilizado para conectar um dispositivo que exige uma conexão USB (Universal Serial Bus), como um scanner USB ou impressora USB. Se você tiver mais de oito dispositivos USB, poderá adquirir um hub USB, que pode ser utilizado para conectar dispositivos USB adicionais.
Conector Ethernet	Utilizado para conectar um cabo Ethernet a uma LAN (Rede Local). Nota: Para operar o computador dentro dos limites de Classe B da FCC, utilize um cabo Ethernet Categoria 5.
Conector de entrada de linha de áudio	Utilizado para receber sinais de áudio de um dispositivo de áudio externo, como um sistema estéreo. Ao conectar um dispositivo de áudio externo, um cabo é conectado entre o conector de saída de linha do áudio do dispositivo e o conector de entrada de linha de áudio do computador.
Conector de saída de linha do áudio	Utilizado para enviar sinais de áudio do computador para dispositivos externos, como alto-falantes estéreo energizados (auto-falantes com amplificadores integrados), fones de ouvido, teclados multimídia ou um conector de entrada de linha em um sistema estéreo ou outro dispositivo externo de gravação.
Conector do microfone	Utilizado para conectar um microfone a seu computador quando você deseja gravar voz ou outros sons no disco rígido se você utiliza um software de reconhecimento de voz.
Conector serial	Utilizado para anexar um modem externo, impressora serial ou outros dispositivos que utilizam um conector serial de 9 pinos.
Conector do teclado	Utilizado para conectar um teclado que utiliza um conector de teclado padrão.

Obtendo Drivers de Dispositivo

Você pode obter drivers de dispositivo para sistemas operacionais que não estão pré-instalados em <http://www.ibm.com/pc/support/> na World Wide Web. As instruções de instalação são fornecidas em arquivos README com os arquivos de drivers de dispositivos.

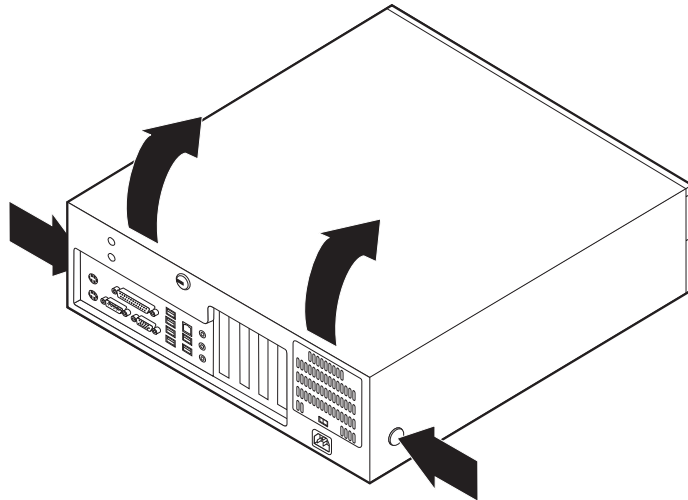
Removendo a Tampa

Importante

Leia “Informações Importantes sobre Segurança” na página v e “Manuseio de Dispositivos Sensíveis à Eletricidade Estática” na página 5 antes de remover a tampa.

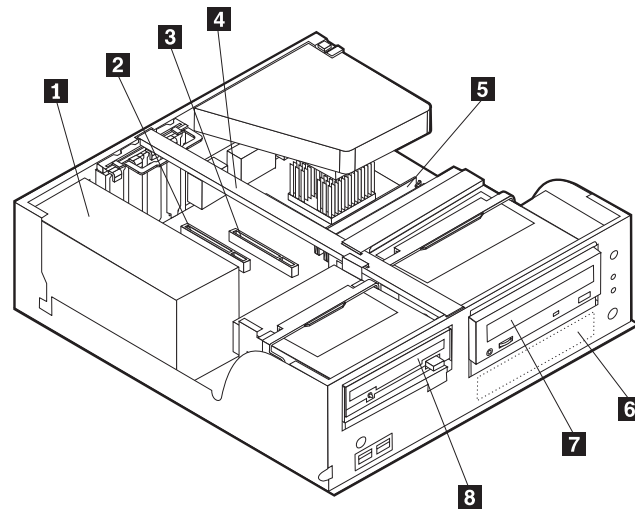
Para remover a tampa:

1. Encerre o seu sistema operacional, remova qualquer mídia (disquetes, CDs ou fitas) das unidades e desligue todos os dispositivos conectados e o computador.
2. Desconecte todos os cabos de alimentação das tomadas elétricas.
3. Desconecte todos os cabos conectados ao computador. Isto inclui cabos de alimentação, cabos de E/S (Entrada/Saída) e qualquer outro cabo que esteja conectado ao computador.
4. Pressione os botões nas laterais do computador e gire a extremidade posterior da tampa para cima, para frente do computador.



Localizando os Componentes

A figura a seguir o ajuda a localizar os diversos componentes do computador.



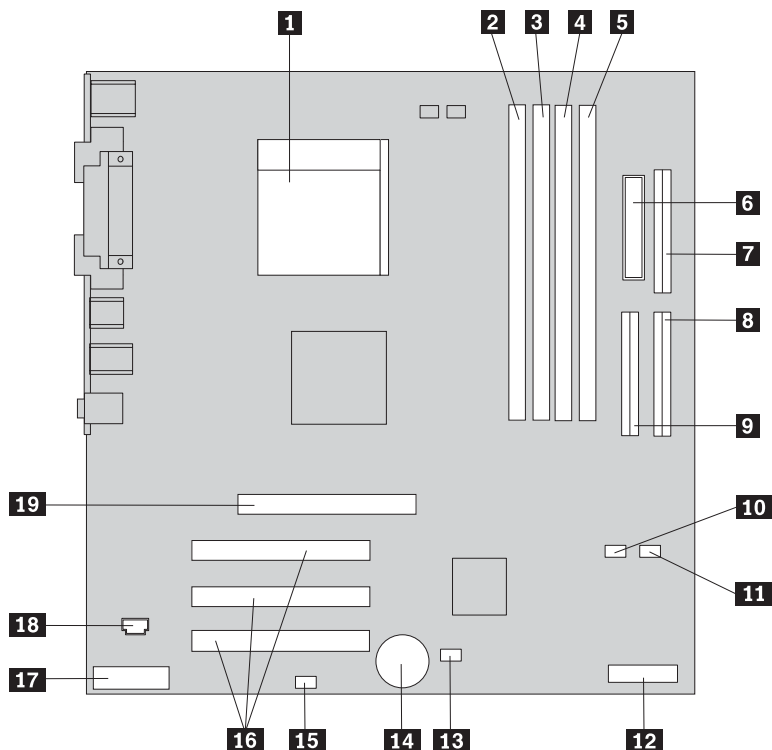
- 1** Fonte de alimentação
- 2** Slot PCI
- 3** Slot AGP
- 4** Barra de suporte

- 5** DIMM
- 6** Unidade de disco rígido
- 7** Unidade de CD-ROM ou DVD-ROM
- 8** Unidade de disquete

Identificando as Peças na Placa-mãe

A placa-mãe (algumas vezes denominada *circuito impresso* ou *placa-mãe*) é a placa de circuito principal em seu computador. Ela fornece as funções básicas do computador e suporta uma variedade de dispositivos instalados pela IBM ou os dispositivos que você pode instalar posteriormente.

A ilustração a seguir mostra as localizações das peças na placa-mãe.



- | | |
|---|--|
| 1 Microprocessador | 11 Conector IDE SATA 2 |
| 2 Conector DIMM 1 | 12 Placa-filha POV (Promise of Value)
(alguns modelos) |
| 3 Conector DIMM 2 | 13 Jumper Limpar CMOS/Recuperação |
| 4 Conector DIMM 3 | 14 Bateria |
| 5 Conector DIMM 4 | 15 Conector de LED SCSI |
| 6 Conector de alimentação de energia | 16 Slots PCI |
| 7 Conector da unidade de disquete | 17 Conector de áudio do painel frontal |
| 8 Conector IDE primário PATA | 18 Conector de áudio de CD-ROM |
| 9 Conector IDE secundário PATA | 19 Slot AGP |
| 10 Conector IDE SATA 1 | |

Instalando Memória

O computador possui quatro conectores para instalar DIMMs (Dual Inline Memory Modules) que fornecem no máximo 4,0 GB de memória de sistema.

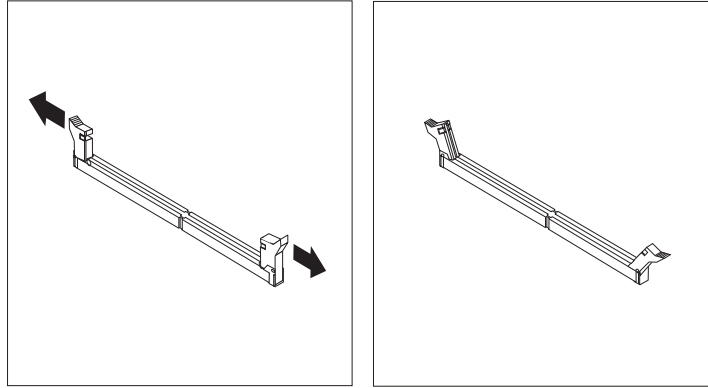
Ao instalar módulos DIMM, aplique as seguintes regras:

- A memória do sistema está dividida em dois canais (canal A e B). Os conectores DIMM 1 e 2 são o canal A e os conectores DIMM 3 e 4 são o canal B.
- Se os conectores DIMM 1 e 3 (ou 2 e 4) possuem a mesma tecnologia e tamanho de memória, o sistema opera em modo de canal duplo.
- Utilize DDR SDRAM (Double Data Rate Synchronous Dynamic Random Access Memory) de 2,5 V, 184 pinos, 333 MHz.
- Utilize DIMMs de 128 MB, 256 MB, 512 MB ou 1,0 GB (quando disponível) em qualquer combinação.
- Os DIMMs têm 25,4 mm (1,0 polegada) de altura.

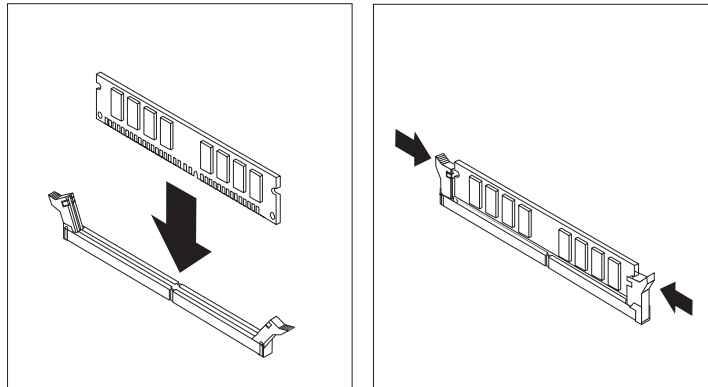
Nota: Apenas DIMMs DDR SDRAM podem ser utilizadas.

Para instalar um módulo DIMM:

1. Remova a tampa. Consulte “Removendo a Tampa” na página 9.
2. Localize os conectores DIMM. Consulte o “Identificando as Peças na Placa-mãe” na página 10.
3. Abra as presilhas de retenção



4. Verifique se os encaixes do módulo DIMM estão alinhados com as abas do conector. Empurre ou insira o DIMM diretamente para baixo no conector até que as presilhas de retenção se fechem.



Procedimentos a Seguir:

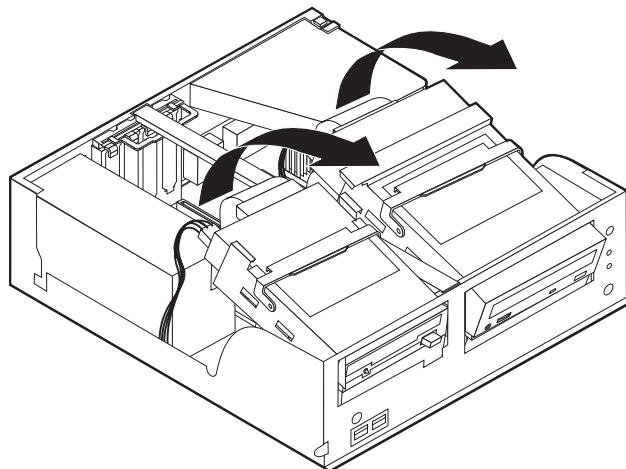
- Para trabalhar com outro opcional, vá para a seção apropriada.
- Para concluir a instalação, vá para a seção “Recolocando a Tampa e Conectando os Cabos” na página 23.

Instalando Placas

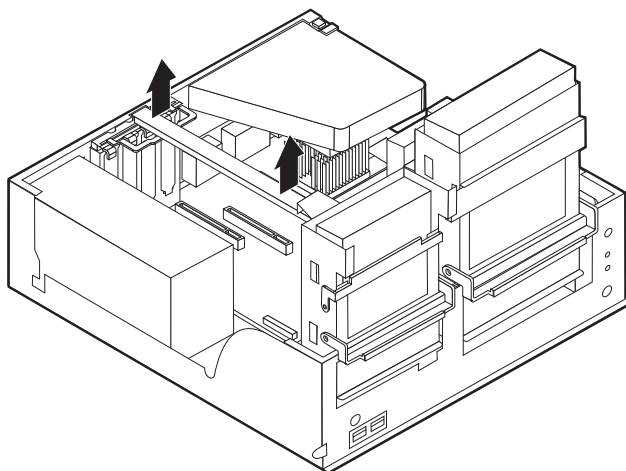
Esta seção fornece informações e instruções para instalação e remoção de placas. Seu computador possui três slots de expansão para placas PCI e um slot utilizado para uma placa de AGP. As placas devem ter perfil baixo. Seu computador suporta placas de até 168 mm (6,6 polegadas) de comprimento.

Para instalar uma placa:

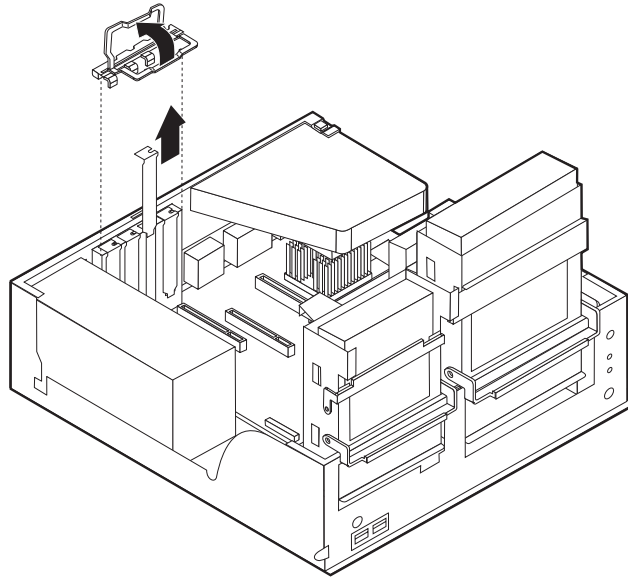
1. Remova a tampa. Consulte “Removendo a Tampa” na página 9.
2. Gire uma das alças da trava do compartimento de unidade em direção à parte frontal do computador e, em seguida, gire o envoltório do compartimento de unidade para cima, conforme mostrado, até que ele esteja travado na posição vertical. Repita este procedimento para o compartimento de unidade restante.



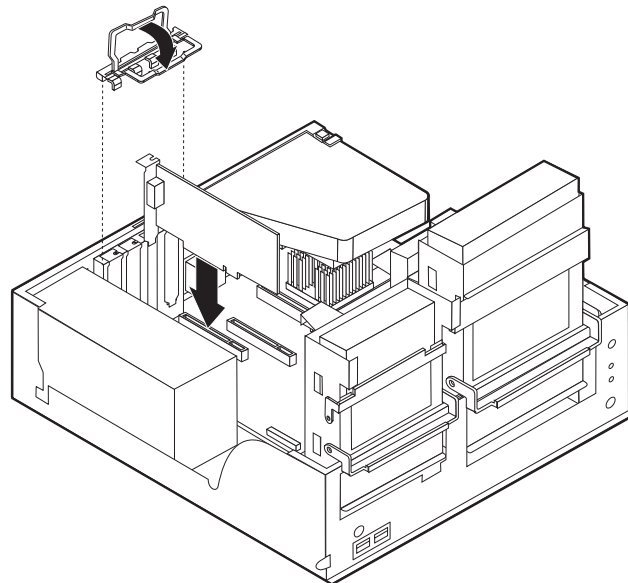
3. Remova a barra de suporte puxando-a para fora do computador.



4. Remova a trava de tampa do slot da placa e a tampa do slot para o slot de expansão apropriado.



5. Remova a placa de sua embalagem de proteção estática.
6. Instale a placa no slot apropriado da placa-mãe.
7. Instale a trava da tampa do slot da placa.



8. Remova todos os cabos que possam impedir a substituição dos compartimentos da unidade.
9. Substitua a barra de suporte e gire os dois compartimentos de unidade de volta para suas posições originais.

Procedimentos a Seguir:

- Para trabalhar com outro opcional, vá para a seção apropriada.
- Para concluir a instalação, vá para a seção "Recolocando a Tampa e Conectando os Cabos" na página 23.

Instalando Unidades Internas

Esta seção fornece informações e instruções para instalar e remover unidades internas.

Unidades internas são dispositivos que seu computador utiliza para ler e armazenar os dados. Você poderá incluir ou substituir unidades em seu computador para aumentar a capacidade de armazenamento e permitir que seu computador leia outros tipos de mídia, como CD-ROM.

As unidades internas são instaladas em *compartimentos*. Neste manual, os compartimentos são denominados como compartimento 1, compartimento 2 e assim por diante.

Ao instalar uma unidade interna, é importante observar o tipo e o tamanho da unidade que você pode instalar em cada compartimento. Além disso, é importante conectar corretamente os cabos da unidade interna à unidade instalada.

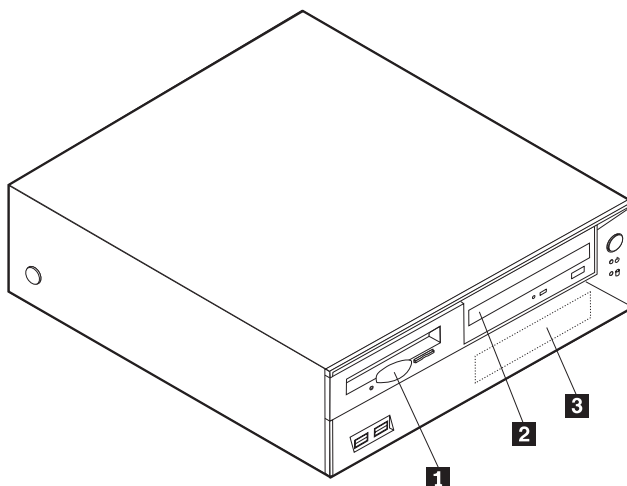
Especificações da Unidade

Seu computador pode ser fornecido com as seguintes unidades instaladas pela IBM:

- Uma unidade de disquete de 3,5 Pol. no compartimento 1
- Uma unidade de CD-ROM ou DVD-ROM no compartimento 2 (alguns modelos)
- Uma unidade de disco rígido de 3,5 Pol. no compartimento 3

Qualquer compartimento que não tenha uma unidade instalada tem uma blindagem estática e painel de compartimentos instalados.

A ilustração a seguir mostra as localizações dos compartimentos da unidade.



A lista a seguir descreve algumas das unidades que podem ser instaladas em cada compartimento e suas exigências de altura:

- | | |
|--|---|
| 1 Compartimento 1 - Altura Máx: 25,8 mm (1,0 Pol.) | Unidade de disquete de 3,5 polegadas (pré-instalada) |
| 2 Compartimento 2 - Altura máxima: 43,0 mm (1,7 Pol.) | Unidade de CD-ROM ou DVD-ROM (pré-instalados em alguns modelos) |
| 3 Compartimento 3 - Altura máxima: 25,8 mm (1,0 Pol.) | Unidade de disco rígido de 3,5 polegadas (pré-instalada) |

Notas:

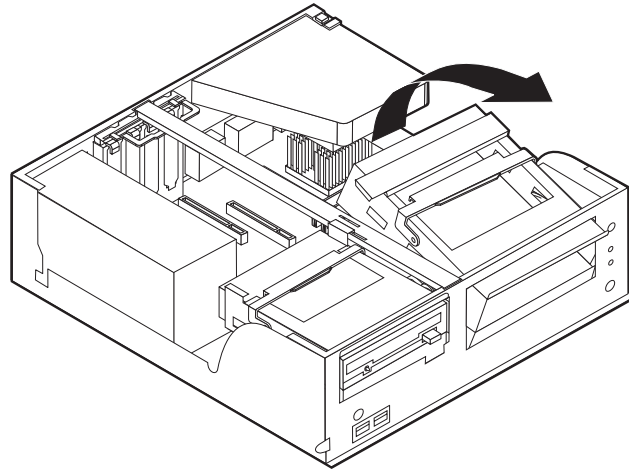
1. Unidades com mais de 43,0 mm (1,7 Pol.) de altura não podem ser instaladas.
2. Instale as unidades de mídia removível (fita ou CD) no compartimento acessível (compartimento 2).

Instalando uma Unidade de CD-ROM ou DVD-ROM

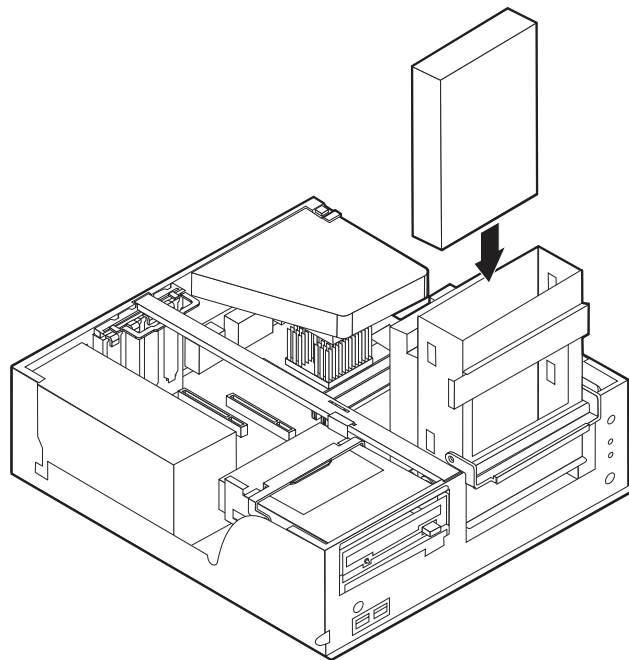
Para instalar uma unidade de CD-ROM ou de DVD-ROM no compartimento 2, siga estas etapas.

1. Remova a tampa (consulte “Removendo a Tampa” na página 9).
2. Remova o painel do compartimento do painel frontal.
3. Remova a blindagem metálica do compartimento de unidade inserindo uma chave de fenda de ponta chata em um dos slots e force cuidadosamente para soltar.
4. Assegure-se de que a unidade esteja definida corretamente como o dispositivo master. Consulte a documentação que acompanha sua unidade de CD-ROM ou de DVD-ROM para obter informações do jumper master/slave.

5. Gire a alça da trava do compartimento de unidade em direção à frente do computador e, em seguida, gire o envoltório do compartimento de unidade para cima, como mostrado, até que ele se encaixe na posição.

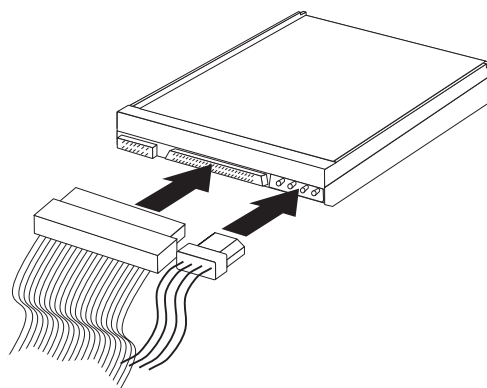


6. Instale a unidade no compartimento. Alinhe os furos do parafuso e insira dois parafusos.



7. Cada unidade IDE (Integrated Drive Electronics) requer dois cabos; um cabo de alimentação de quatro fios que se conecta à fonte de alimentação e um cabo de sinal que se conecta à placa-mãe. Para uma unidade de CD-ROM, você também pode ter um cabo de áudio.
Para conectar uma unidade de CD-ROM ou unidade de DVD-ROM ao seu computador, siga estas etapas.
 - a. Localize o cabo de sinal de três conectores que vem com seu computador ou com a nova unidade.
 - b. Localize o conector IDE secundário PATA na placa-mãe. Consulte o "Identificando as Peças na Placa-mãe" na página 10.
 - c. Conecte uma extremidade do cabo de sinal ao conector IDE secundário PATA na placa-mãe e a outra à unidade de CD-ROM ou DVD-ROM.

- d. Seu computador possui conectores de energia extra para conectar unidades adicionais. Conecte o cabo de alimentação à unidade.



8. Remova todos os cabos que possam impedir a substituição do envoltório da unidade.
9. Gire o envoltório da unidade de volta para o local.

Procedimentos a Seguir:

- Para trabalhar com outro opcional, vá para a seção apropriada.
- Para concluir a instalação, vá para a seção “Recolocando a Tampa e Conectando os Cabos” na página 23.

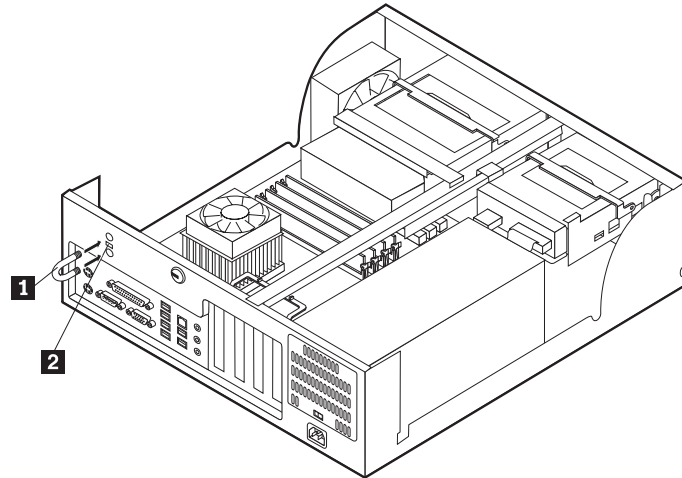
Instalando os Recursos de Segurança

Para ajudar a impedir o furto de hardware e o acesso não autorizado ao computador, estão disponíveis várias opções de trava de segurança. As seções a seguir ajudarão você a identificar e instalar os diversos tipos de travas que podem estar disponíveis para o computador. Além das travas físicas, o uso não autorizado do computador pode ser evitado por uma trava de software que trava o teclado até uma senha correta ser digitada.

Certifique-se de que os cabos de segurança que instalar não interfiram com outros cabos do computador.

Identificando Travas de Segurança

A ilustração a seguir mostra as localizações dos recursos de segurança na parte traseira do computador.



- 1** Trava de cabo
- 2** Trava de cabo integrada

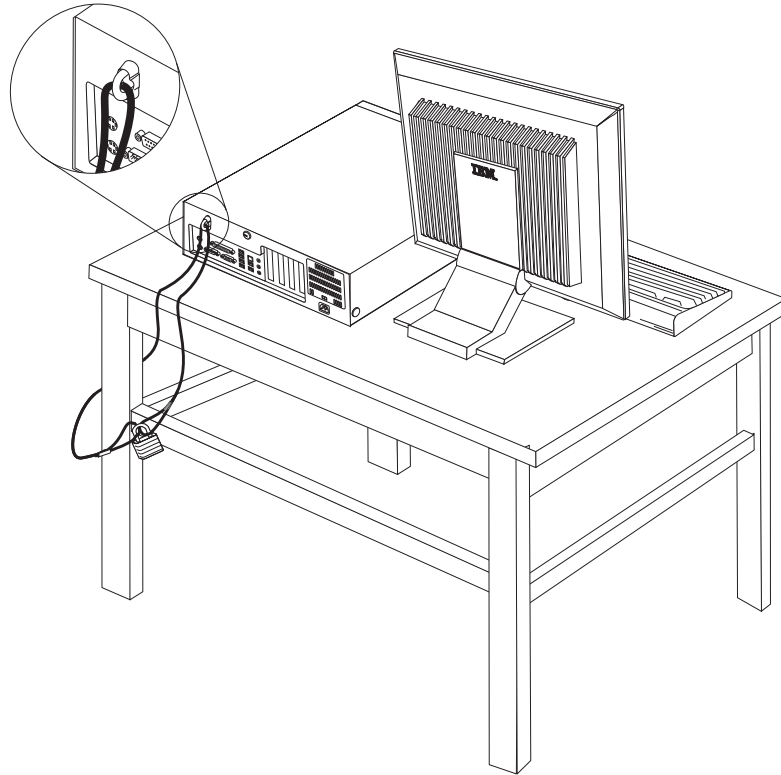
Trava de Cabo

Utilizando uma trava de cabo de 3/16 polegadas ou 5 mm (às vezes chamada de cavilha em U), um cabo de segurança de aço e um cadeado, você pode prender o computador a uma escrivaninha, mesa ou a outro dispositivo não permanente. Nos computadores projetados para acomodar a trava de cabo, há perfurações na parte traseira do chassi.

Para instalar uma trava de cabo:

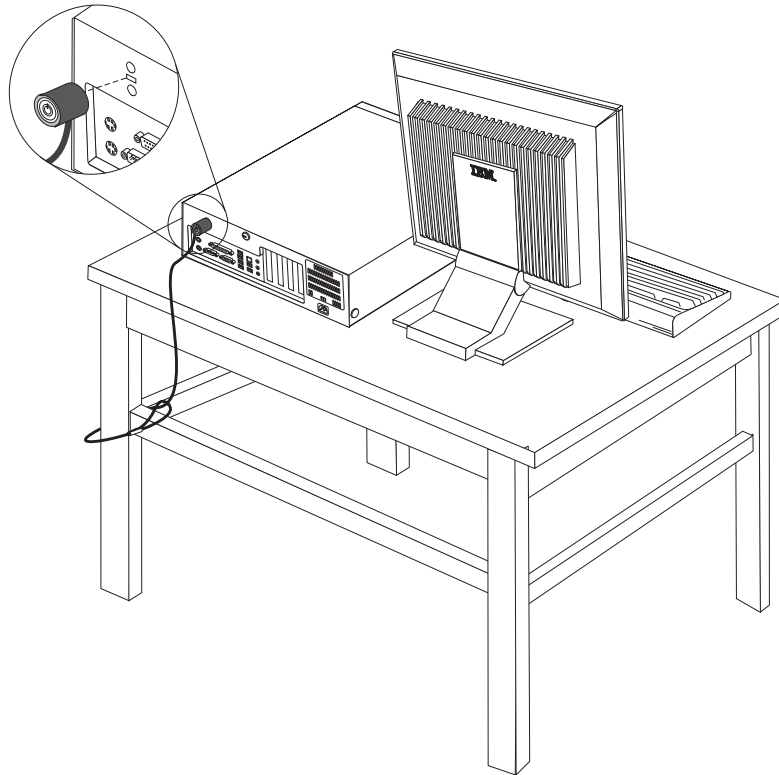
1. Remova a tampa (consulte “Removendo a Tampa” na página 9).
2. Utilize uma ferramenta, como uma chave de fenda, para remover as duas as coberturas de metal.
3. Pressione ambos os lados do abafador de ar e levante-o para removê-lo do computador.
4. Insira a trava de cabo pelo painel traseiro; em seguida, conecte e aperte as porcas com a chave de tamanho apropriado ou ajustável.

5. Recoloque a tampa do computador. Para obter informações adicionais, consulte “Recolocando a Tampa e Conectando os Cabos” na página 23.
6. Passe o cabo pela trava do cabo e em torno de um objeto que não faça parte de ou que esteja permanentemente seguro à estrutura ou alicerce da construção e de onde não possa ser removido; em seguida, prenda as extremidades do cabo com um cadeado.



Trava de Cabo Integrada

Com uma trava de cabo integrada (às vezes chamada de trava Kensington), você pode prender o computador a uma escrivaninha, mesa ou a outro dispositivo não permanente. A trava do cabo é presa a um slot de segurança na parte traseira do computador e é operada com uma chave. Esse é o mesmo tipo de trava usado com muitos computadores laptop. Você pode adquirir uma trava de cabo diretamente da IBM. Vá para <http://www.pc.ibm.com/support> e pesquise em *Kensington*.



Proteção de Senha

Para impedir o uso não autorizado do computador, você pode usar o programa IBM Setup Utility para definir uma senha. Ao ligar o computador, você é solicitado a digitar a senha para destravar o teclado para uso normal.

Procedimentos a Seguir:

- Para trabalhar com outro opcional, vá para a seção apropriada.
- Para concluir a instalação, vá para a seção "Recolocando a Tampa e Conectando os Cabos" na página 23.

Trocando a Bateria

Seu computador possui um tipo especial de memória que mantém a data, a hora e as definições para recursos integrados, como atribuições de porta paralela (configuração). Uma bateria mantém essas informações ativas quando você desliga o computador.

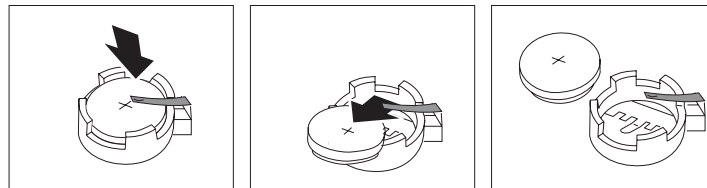
A bateria normalmente não requer carga ou manutenção durante sua vida útil; entretanto, nenhuma bateria dura para sempre. Se ela falhar, a data, a hora e as

informações de configuração (inclusive senhas) serão perdidas. Uma mensagem de erro aparecerá quando você ligar o computador.

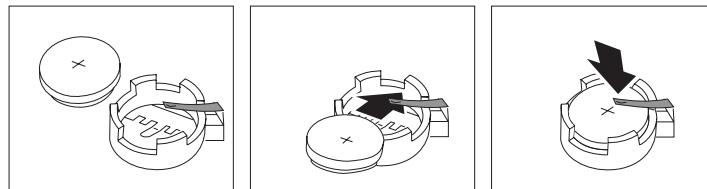
Consulte “Aviso sobre a Bateria de Lítio” na página ix para obter informações sobre a troca e descarte da bateria.

Para trocar a bateria:

1. Desligue o computador e todos os dispositivos conectados a ele.
2. Remova a tampa. Consulte “Removendo a Tampa” na página 9.
3. Localize a bateria. Consulte o “Identificando as Peças na Placa-mãe” na página 10.
4. Se necessário, remova todas as placas que impeçam o acesso à bateria. Consulte “Instalando Placas” na página 12 para obter informações adicionais.
5. Remova a bateria antiga.



6. Instale a bateria nova.



7. Coloque todas as placas removidas para dar acesso à bateria de volta nos respectivos lugares. Consulte “Instalando Placas” na página 12 para obter instruções sobre a substituição de placas.
8. Coloque a tampa novamente e conecte o cabo de alimentação. Consulte o “Recolocando a Tampa e Conectando os Cabos” na página 23.

Nota: Quando o computador for ativado pela primeira vez após a troca da bateria, pode aparecer uma mensagem de erro. Isto é normal após a troca da bateria.

9. Ligue o computador e todos os dispositivos conectados a ele.
10. Utilize o programa IBM Setup Utility para definir a data e hora e quaisquer senhas. Consulte Capítulo 5, “Utilizando o Programa IBM Setup Utility”, na página 101.

Apagando uma Senha Perdida ou Esquecida (Limpendo o CMOS)

Esta seção aplica-se a senhas perdidas ou esquecidas. Para obter informações adicionais sobre senhas perdidas ou esquecidas, consulte o Access IBM de seu desktop.

Nota: Alguns modelos de computador podem ter uma placa-filha POV instalada na placa-mãe. Se for esse o caso, a senha será armazenada em um EEPROM na placa POV e não poderá ser apagada. Consulte “Identificando as Peças na Placa-mãe” na página 10 para obter a localização da placa-filha POV.

Para apagar uma senha esquecida:

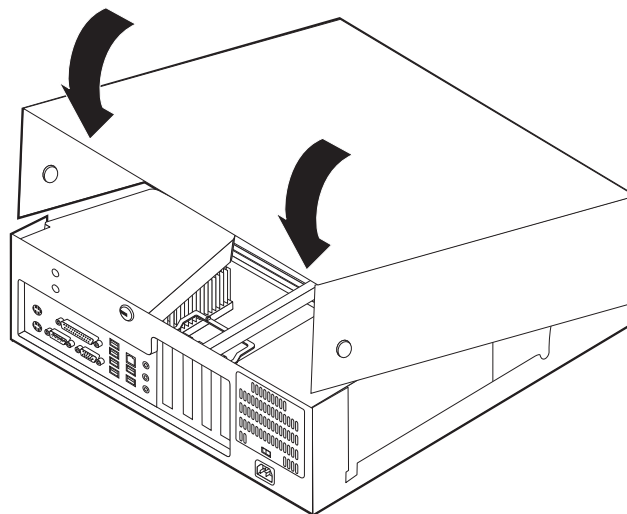
1. Desligue o computador e todos os dispositivos conectados a ele.
2. Remova a tampa. Consulte “Removendo a Tampa” na página 9.
3. Localize o jumper Limpar CMOS/Recuperação na placa de sistema. Consulte o “Identificando as Peças na Placa-mãe” na página 10.
4. Se necessário, consulte “Instalando Placas” na página 12 para remover quaisquer placas que impeçam o acesso ao jumper Limpar CMOS/Recuperação.
5. Mova o jumper da posição padrão (pinos 1 e 2) para a posição de manutenção ou configuração (pinos 2 e 3).
6. Recoloque a tampa e conecte o cabo de alimentação. Consulte o “Recolocando a Tampa e Conectando os Cabos”.
7. Reinicie o computador, deixando-o ligado por aproximadamente 10 segundos. Desligue-o pressionando a tecla Power por aproximadamente 5 segundos. O computador desligará.
8. Repita as etapas de 2 a 4 na página 23.
9. Mova o jumper de volta para a posição padrão (pinos 1 e 2).
10. Recoloque a tampa e conecte o cabo de alimentação. Consulte o “Recolocando a Tampa e Conectando os Cabos”.

Recolocando a Tampa e Conectando os Cabos

Após trabalhar com as opções, você precisará instalar qualquer parte removida, colocar a tampa e reconectar os cabos, incluindo as linhas de telefone e cabos de alimentação. Além disso, dependendo da opção instalada, poderá ser necessário confirmar as informações atualizadas no programa IBM Setup Utility.

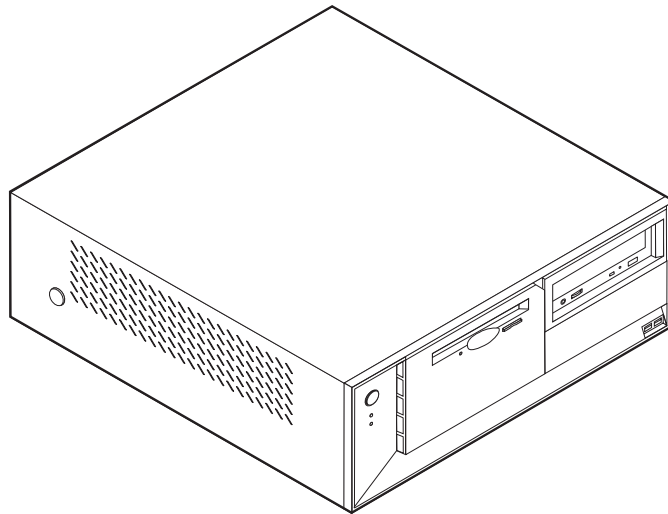
Para recolocar a tampa e conectar os cabos de seu computador:

1. Assegure-se de que todos os componentes tenham sido recolocados corretamente e que nenhuma ferramenta ou nenhum parafuso perdido tenha ficado no interior do computador.
2. Remova todos os cabos que possam impedir a recolocação da tampa.
3. Posicione a tampa sobre o chassi e gire-a para baixo sobre o computador até que ela se encaixe no lugar.



4. Reconecte os cabos externos e cabos de alimentação ao computador. Consulte o “Instalando Opcionais Externos” na página 6.
5. Para atualizar a configuração, consulte o Capítulo 5, “Utilizando o Programa IBM Setup Utility”, na página 101.

Capítulo 2. Tipos 8187, 8188 e 8193



Este capítulo fornece uma apresentação sobre os recursos e os opcionais disponíveis para seu computador. Você pode expandir os recursos de seu computador adicionando memória, placas ou unidades. Ao instalar um opcional utilize estas instruções juntamente com as instruções fornecidas com ele.

Importante

Antes de instalar ou remover qualquer opcional, leia “Informações Importantes sobre Segurança” na página v. Estas precauções e instruções o ajudarão a trabalhar com segurança.

Recursos

Esta seção fornece uma visão geral dos recursos do computador e dos softwares pré-instalados.

Informações sobre o Sistema

As informações a seguir abrangem uma variedade de modelos. Para obter uma lista dos recursos para seu modelo específico, consulte o programa IBM Setup Utility. Consulte Capítulo 5, “Utilizando o Programa IBM Setup Utility”, na página 101.

Microprocessador (varia por tipo do modelo)

- Processador Intel® Pentium® 4 com HyperThreading
- Processador Intel Pentium 4
- Processador Intel Celeron®
- Cache interno (o tamanho varia de acordo com o tipo do modelo)

Memória

- Suporte para quatro DIMMs (Dual Inline Memory Modules)

- Memória flash de 512 KB para programas do sistema

Unidades internas

- Unidade de disquete de 3,5 Pol, 1,44 MB
- Unidade de disco rígido interna
- Unidade de CD EIDE ou Unidade de DVD (alguns modelos)

Subsistema de vídeo

- Um controlador gráfico integrado para um monitor VGA (Video Graphics Array)
- Slot de adaptador de vídeo AGP (Porta Gráfica Aceleradora) na placa-mãe

Subsistema de áudio

- AC'97 com ADI 1981B Audio Codec
- Entrada de linha, saída de linha e conectores de microfone no painel traseiro

Conectividade

- Controlador Intel Ethernet integrado de 10/100 Mbps que suporta o recurso Wake on LAN[®] (alguns modelos)
- Controlador Intel Ethernet integrado de 10/100/1000 Mbps que suporta o recurso Wake on LAN (alguns modelos)
- Soft modem V.90/V.44 (alguns modelos)

Recursos de gerenciamento do sistema

- RPL (Remote Program Load) e DHCP (Dynamic Host Configuration Protocol)
- Wake on LAN
- Wake on Ring (no programa IBM Setup Utility, esse recurso é chamado Serial Port Ring Detect para um modem externo)
- Administração Remota
- Inicialização automática de ativação
- BIOS de SM (Gerenciamento de Sistema) e software de SM
- Habilidade para armazenar resultados de teste de hardware de POST

Recursos de entrada/saída

- ECP (Extended Capabilities Port)/EPP (Extended Parallel Port) de 25 pinos
- Conector serial de 9 pinos
- Oito conectores USB de 4 pinos (dois no painel frontal e seis no painel traseiro)
- Conector de mouse PS/2[®]
- Conector do teclado PS/2
- Conector Ethernet
- Conector de monitor VGA
- Três conectores de áudio (entrada de linha, saída de linha e microfone)

Expansão

- Quatro compartimentos de unidade
- Três slots de placa PCI (Peripheral Component Interconnect) de 32 bits
- Um slot de expansão AGP (Porta Gráfica Aceleradora)

Energia

- Fonte de alimentação de 230 W com chave de seleção de voltagem manual

- Mudança automática de frequência de entrada de 50/60 Hz
- Suporte ao Gerenciamento Avançado de Energia
- Suporte à ACPI (Advanced Configuration and Power Interface)

Recursos de segurança

- Senhas do usuário e administrador
- Suporte para a adição de uma trava de cabo e cabo travável
- Suporte para a adição de uma trava de cabo integrada
- Controle da seqüência de inicialização
- Inicialização sem unidade de disquete, teclado ou mouse
- Modo de inicialização não-assistido
- Controle de E/S de disquete e disco rígido
- Controle de E/S de porta paralela e serial
- Perfil de segurança por dispositivo

Software IBM pré-instalado

Seu computador pode vir com softwares pré-instalados. Se for, um sistema operacional, os drivers de dispositivo para suportar recursos integrados e outros programas de suporte estão incluídos.

Sistemas operacionais (pré-instalados) (varia por tipo do modelo)

Nota: Nem todos os países ou regiões terão esses sistemas operacionais.

- Microsoft® Windows XP Home
- Microsoft Windows XP Professional
- Microsoft Windows 2000

Sistemas operacionais (testados para compatibilidade)²

- Microsoft Windows NT® Workstation Versão 4.0
- Microsoft Windows 98 Second Edition

2. Os sistemas operacionais listados aqui estão sendo testados quanto à compatibilidade no momento em que esta publicação foi impressa. Sistemas operacionais adicionais podem ser identificados pela IBM como compatíveis com seu computador após a publicação deste manual. Correções e adições a essa lista são passíveis de mudança. Para determinar se um sistema operacional foi testado quanto à compatibilidade, verifique o site do fornecedor do sistema operacional na Web.

Especificações

Esta seção lista as especificações físicas para seu computador.

<p>Dimensões</p> <p>Altura: 140 mm (5,5 pol) Largura: 425 mm (16,7 pol) Profundidade: 425 mm (16,7 Pol.)</p> <p>Altura</p> <p>Configuração mínima conforme enviado: 10,0 kg (22 lb) Configuração máxima: 11,4 kg (25.0 lb)</p> <p>Ambiente</p> <p>Temperatura do ar:</p> <p>Sistema ligado: 10° a 35°C (50° a 95° F) Sistema desligado: 10° a 43°C (50° a 110° F)</p> <p>Altitude máxima: 2134 m (7000 pés) Nota: A altitude máxima, 2134 m (7000 pés), é a altitude máxima na qual as temperaturas do ar especificadas se aplicam. Em altitudes superiores, as temperaturas de ar máximas são inferiores àquelas especificadas.</p> <p>Umidade:</p> <p>Sistema ligado: 8% a 80% Sistema desligado: 8% a 80%</p> <p>Alimentação Elétrica</p> <p>Voltagem de entrada:</p> <p>Faixa baixa:</p> <p>Mínima: 90 V AC Máxima: 180 V AC</p> <p>Faixa de frequência de entrada: 47–53 Hz Definição de chave de voltagem: 115 V AC</p> <p>Faixa alta:</p> <p>Mínimo: 137 V AC Máxima: 265 V AC</p> <p>Faixa de frequência de entrada: 57–63 Hz Definição de chave de voltagem: 230 V AC</p> <p>Kilovolt-ampères de entrada (kVA) (aproximado):</p> <p>Configuração mínima, como fornecido: 0,08 kVA Configuração máxima: 0,3 kVA</p> <p>Nota: O consumo de energia e a emissão de calor variam de acordo com o número e tipo de recursos opcionais instalados e com os recursos opcionais de gerenciamento de energia utilizados.</p>	<p>Saída de Calor (aproximado) em unidade térmicas britânicas (Btu) por hora:</p> <p>Configuração mínima: 257 Btu/hr (75 watts) Configuração máxima: 785 Btu/hr (230 watts)</p> <p>Fluxo de Ar</p> <p>Aproximadamente 0,51 metros cúbicos por minuto (18 pés cúbicos por minuto) no máximo</p> <p>Valores de Emissão de Ruído Acústico</p> <p>Níveis médios de pressão de som:</p> <p>Na posição do operador:</p> <p>Ocioso: 30 dBA Operacional: 32 dBA</p> <p>Na posição de bystander - 1 metro (3,3 pés):</p> <p>Ocioso: 26 dBA Operacional: 30 dBA</p> <p>Níveis declarados de energia do som (limite máximo):</p> <p>Ocioso: 4,0 bels Operacional: 4,3 bels</p> <p>Nota: Esses níveis foram medidos em ambientes acústicos controlados de acordo com os procedimentos especificados pelo ANSI (American National Standards Institute) S12.10 e ISO 7779 e são reportados de acordo com o ISO 9296. Os níveis reais de pressão de som em uma dada localização podem exceder a média dos valores determinados por causa dos reflexos da sala e outras fontes próximas de ruído. Os níveis declarados de energia do som indicam um limite máximo, abaixo do qual um grande número de computadores pode operar.</p>
--	---

Opcionais Disponíveis

Os itens a seguir são alguns opcionais disponíveis:

- Opcionais Externos
 - Dispositivos de porta paralela, como impressoras de unidades externas
 - Dispositivos de porta serial, como modems externos e câmaras digitais
 - Dispositivos de áudio, como alto-falantes externos para sistema de som
 - Dispositivos USB, como impressoras, joysticks e scanners
 - Dispositivo de segurança com uma trava de cabo
 - Monitores
- Opcionais Internos
 - Sistema memória denominada DIMMs (Dual Inline Memory Modules)
 - Placas PCI (Peripheral Component Interconnect)
 - Placas AGP (Porta Gráfica Aceleradora)
 - Unidades internas como:
 - Unidade de CD unidade (alguns modelos)
 - Unidade de disco rígido
 - Unidades de disquete e outras unidades de mídia removível

Para obter as informações mais recentes sobre os opcionais disponíveis, consulte as seguintes páginas na World Wide Web:

- <http://www.ibm.com/pc/us/options/>
- <http://www.ibm.com/pc/support/>

Você também pode obter informações entrando em contato com o Revendedor Autorizado IBM ou Representante de Marketing IBM. Para informações gerais ligue para 0800-7014-262.

Ferramentas Necessárias

Para instalar alguns opcionais em seu computador, você precisará de uma chave de fenda com ponta chata ou Phillips. Ferramentas adicionais podem ser necessárias para determinados opcionais. Consulte as instruções fornecidas com seu opcional.

Manuseio de Dispositivos Sensíveis à Eletricidade Estática

A eletricidade estática, embora inofensiva a você, pode danificar seriamente os componentes e opcionais do computador.

Ao incluir um opcional, *não* abra sua embalagem anti-estática antes de receber instruções neste sentido.

Ao manusear os opcionais e outros componentes do computador, tome estas precauções para evitar danos por eletricidade estática:

- Limite seus movimentos. O movimento pode fazer com que a eletricidade estática seja estabelecida ao seu redor.
- Sempre manuseie os componentes com cuidado. Manuseie placas e módulos de memória pelas bordas. Nunca toque os circuitos expostos.
- Evite que outras pessoas toquem os componentes.
- Ao instalar um novo opcional, encoste o pacote de proteção estática que contém o opcional em uma tampa metálica do slot de expansão ou em outra superfície

de metal desencapada do computador por, pelo menos, dois segundos. Isto reduz a eletricidade estática no pacote e em seu corpo.

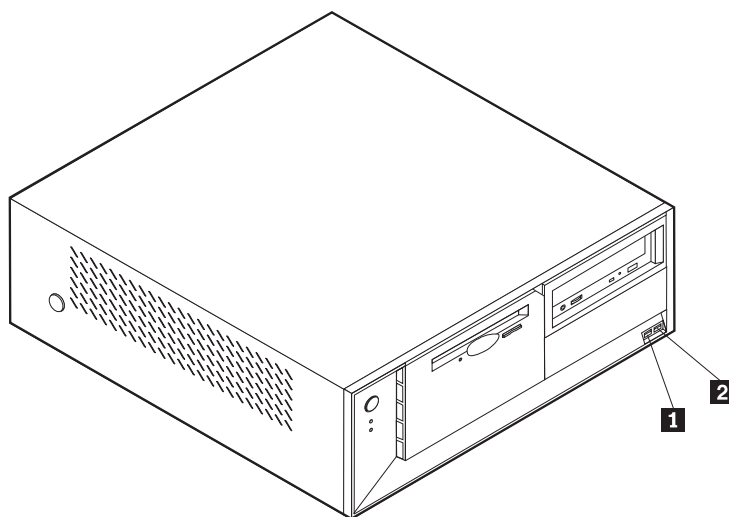
- Quando possível, remova o opcional e instale-o diretamente no computador, sem colocá-lo em outro lugar. Quando isto não for possível, coloque o pacote de proteção estática em que o opcional foi enviado em uma superfície uniforme e nivelada e coloque o opcional sobre ele.
- Não coloque o opcional na tampa do computador ou em outra superfície metálica.

Instalando Opcionais Externos

Esta seção mostra os diversos conectores externos em seu computador para os quais você pode conectar opcionais externos, como alto-falantes externos, uma impressora ou um scanner. Para alguns opcionais externos, você deve instalar o software adicional além de efetuar a conexão física. Ao adicionar um opcional externo, utilize as informações nesta seção para identificar o conector exigido e, em seguida, utilize as instruções que acompanham o opcional para ajudá-lo a fazer a conexão e instalar qualquer driver de dispositivo ou software necessários para o opcional.

Localizando os Conectores na Parte Frontal do Computador

A ilustração a seguir mostra as localizações dos conectores na frente do computador.

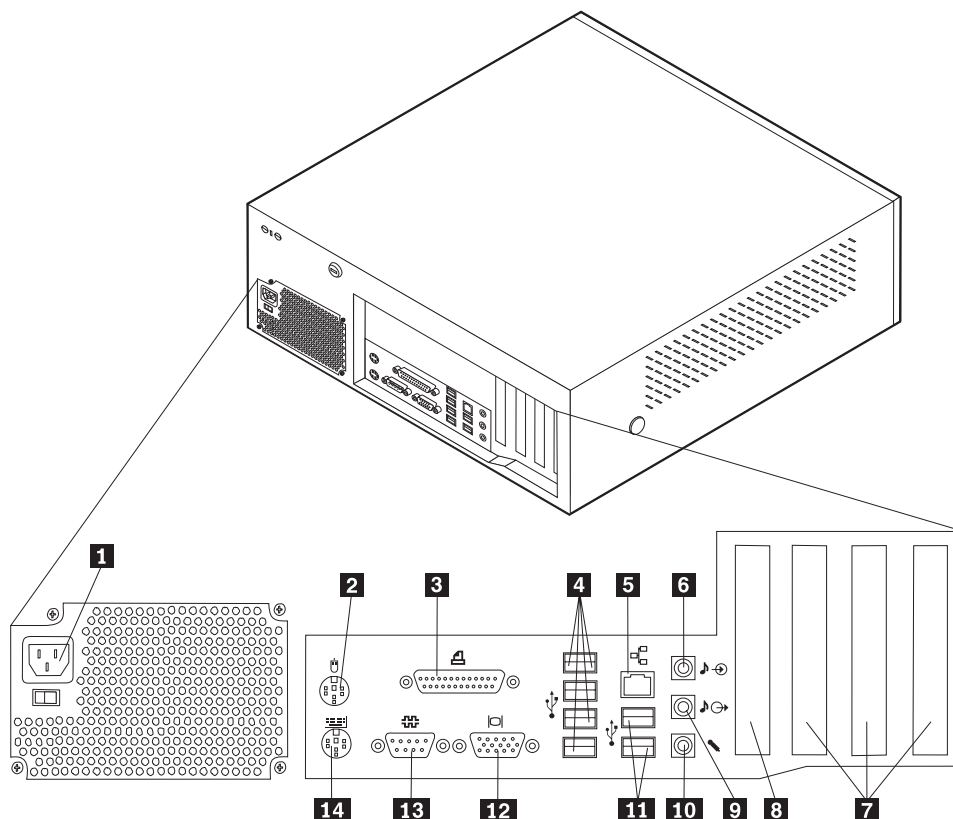


1 Conector USB

2 Conector USB

Localizando os Conectores na Parte Posterior do Computador

A ilustração a seguir mostra as localizações dos conectores na parte traseira do computador.



- | | |
|--|--|
| 1 Conector de energia | 8 Slot AGP |
| 2 Conector do mouse | 9 Conector de saída de linha de áudio |
| 3 Conector paralelo | 10 Conector do microfone |
| 4 Conectores USB | 11 Conectores USB |
| 5 Conector Ethernet | 12 Conector de monitor VGA |
| 6 Conector de entrada de linha de áudio | 13 Conector serial |
| 7 Slots PCI | 14 Conector de teclado |

Nota: Alguns conectores na parte traseira do computador são codificados por cores para ajudá-lo a determinar onde conectar os cabos em seu computador.

Conector	Descrição
Conector do mouse	Utilizado para conectar um mouse, trackball ou outro dispositivo indicador que utiliza um conector de mouse padrão.
Conector paralelo	Utilizado para conectar uma impressora paralela, scanner paralelo ou outros dispositivos que utilizam um conector paralelo de 25 pinos.
Conectores de USB	Utilizado para conectar um dispositivo que exige uma conexão USB (Universal Serial Bus), como um scanner USB ou impressora USB. Se você tiver mais de oito dispositivos USB, poderá adquirir um hub USB, que pode ser utilizado para conectar dispositivos USB adicionais.
Conector Ethernet	Utilizado para conectar um cabo Ethernet a uma LAN (Rede Local). Nota: Para operar o computador dentro dos limites de Classe B da FCC, utilize um cabo Ethernet Categoria 5.
Conector de entrada de linha de áudio	Utilizado para receber sinais de áudio de um dispositivo de áudio externo, como um sistema estéreo. Ao conectar um dispositivo de áudio externo, um cabo é conectado entre o conector de saída de linha do áudio do dispositivo e o conector de entrada de linha de áudio do computador.
Conector de saída de linha do áudio	Utilizado para enviar sinais de áudio do computador para dispositivos externos, como alto-falantes estéreo energizados (auto-falantes com amplificadores integrados), fones de ouvido, teclados multimídia ou um conector de entrada de linha em um sistema estéreo ou outro dispositivo externo de gravação.
Conector do microfone	Utilizado para conectar um microfone a seu computador quando você deseja gravar voz ou outros sons no disco rígido se você utiliza um software de reconhecimento de voz.
Conector serial	Utilizado para anexar um modem externo, impressora serial ou outros dispositivos que utilizam um conector serial de 9 pinos.
Conector do teclado	Utilizado para conectar um teclado que utiliza um conector de teclado padrão.

Obtendo Drivers de Dispositivo

Você pode obter drivers de dispositivo para sistemas operacionais que não estão pré-instalados em <http://www.ibm.com/pc/support/> na World Wide Web. As instruções de instalação são fornecidas em arquivos README com os arquivos de drivers de dispositivos.

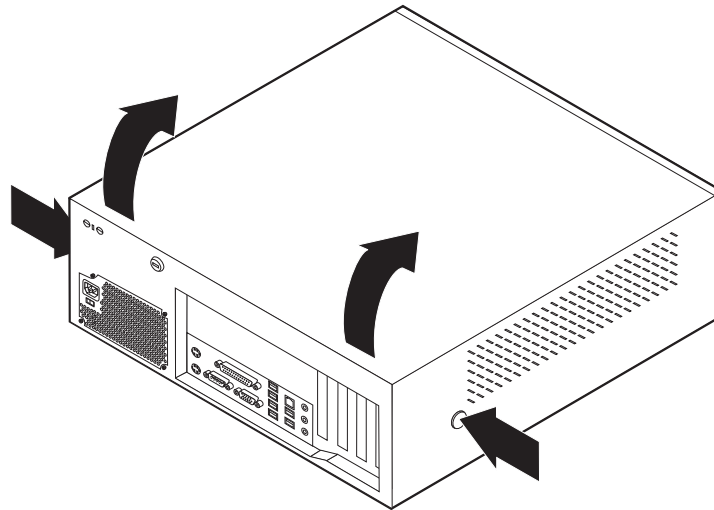
Removendo a Tampa

Importante:

Leia “Informações Importantes sobre Segurança” na página v e “Manuseio de Dispositivos Sensíveis à Eletricidade Estática” na página 29 antes de remover a tampa.

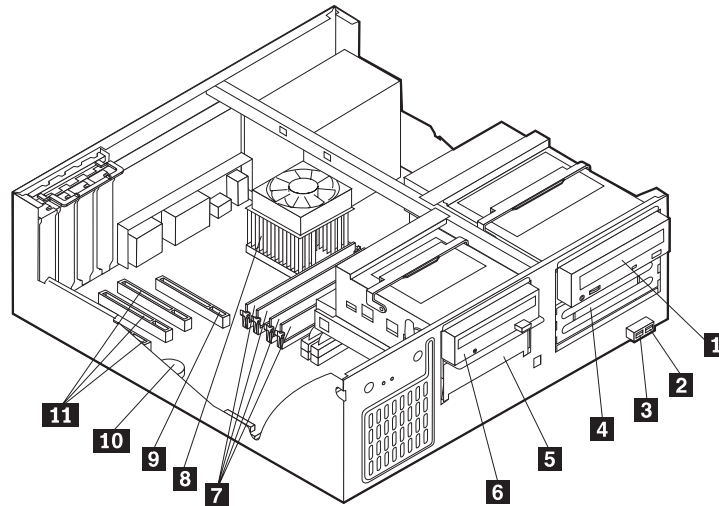
Para remover a tampa:

1. Encerre o seu sistema operacional, remova qualquer mídia (disquetes, CDs ou fitas) das unidades e desligue todos os dispositivos conectados e o computador.
2. Desconecte todos os cabos de alimentação das tomadas elétricas.
3. Desconecte todos os cabos conectados ao computador. Isto inclui cabos de alimentação, cabos de E/S (Entrada/Saída) e qualquer outro cabo que esteja conectado ao computador.
4. Pressione os botões nas laterais do computador e gire a extremidade posterior da tampa para cima, para frente do computador.



Localizando os Componentes

A figura a seguir o ajuda a localizar os diversos componentes do computador.

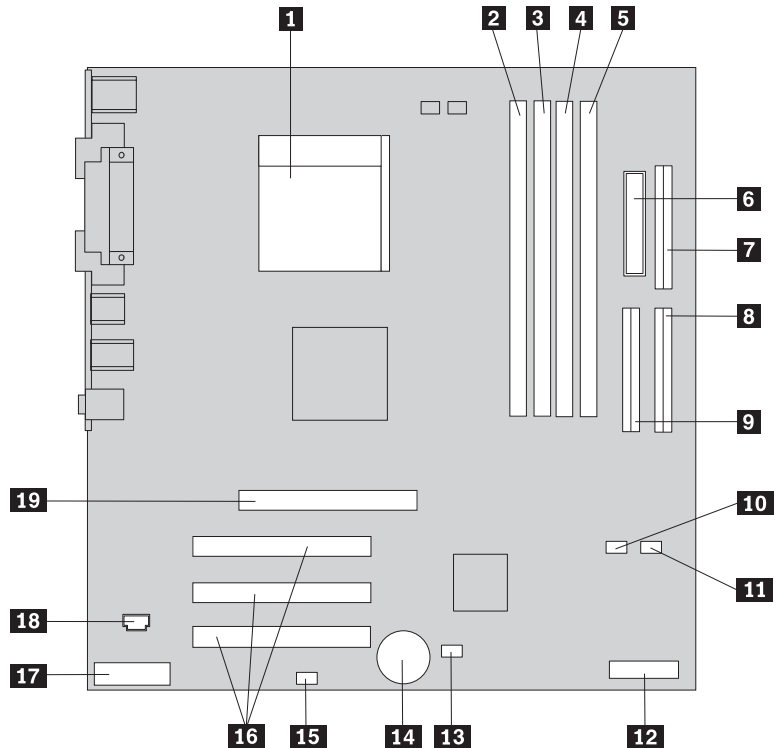


- | | |
|---|---|
| 1 Unidade de CD ou DVD | 7 DIMMs |
| 2 Conector USB | 8 Microprocessador e dissipador de calor |
| 3 Conector USB | 9 Slot AGP |
| 4 Compartimento de unidade
opcional | 10 Bateria |
| 5 Unidade de disco rígido | 11 Slots de PCI |
| 6 Unidade de disquete | |

Identificando as Peças na Placa-mãe

A placa-mãe (algumas vezes denominada *circuito impresso* ou *placa-mãe*) é a placa de circuito principal em seu computador. Ela fornece as funções básicas do computador e suporta uma variedade de dispositivos instalados pela IBM ou os dispositivos que você pode instalar posteriormente.

A ilustração a seguir mostra as localizações das peças na placa-mãe.



- | | |
|---|--|
| 1 Microprocessador | 11 Conector IDE SATA 2 |
| 2 Conector DIMM 1 | 12 Placa-filha POV (Promise of Value)
(alguns modelos) |
| 3 Conector DIMM 2 | 13 Jumper Limpar CMOS/Recuperação |
| 4 Conector DIMM 3 | 14 Bateria |
| 5 Conector DIMM 4 | 15 Conector de LED SCSI |
| 6 Conector de alimentação de energia | 16 Slots PCI |
| 7 Conector da unidade de disquete | 17 Conector de áudio do painel frontal |
| 8 Conector IDE primário PATA | 18 Conector de áudio de CD-ROM |
| 9 Conector IDE secundário PATA | 19 Slot AGP |
| 10 Conector IDE SATA 1 | |

Instalando Memória

O computador possui quatro conectores para instalar DIMMs (Dual Inline Memory Modules) que fornecem no máximo 4,0 GB de memória de sistema.

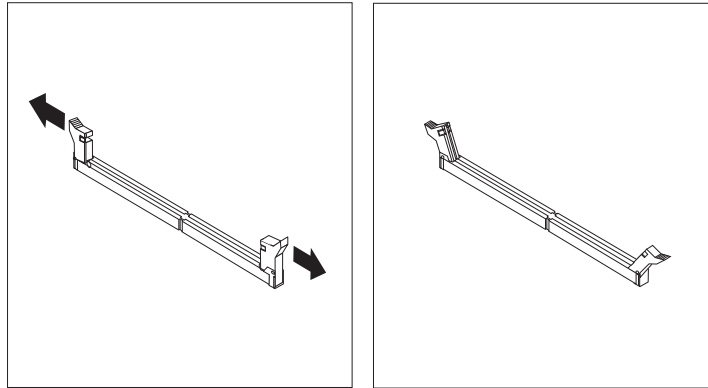
Ao instalar módulos DIMM, aplique as seguintes regras:

- A memória do sistema está dividida em dois canais (canal A e B). Os conectores DIMM 1 e 2 são o canal A e os conectores DIMM 3 e 4 são o canal B.
- Se os conectores DIMM 1 e 3 (ou 2 e 4) possuem a mesma tecnologia e tamanho de memória, o sistema opera em modo de canal duplo.
- Utilize DDR SDRAM (Double Data Rate Synchronous Dynamic Random Access Memory) de 2,5 V, 184 pinos, 333 MHz.
- Utilize DIMMs de 128 MB, 256 MB, 512 MB ou 1,0 GB (quando disponível) em qualquer combinação.
- Os DIMMs têm 25,4 mm (1,0 polegada) de altura.

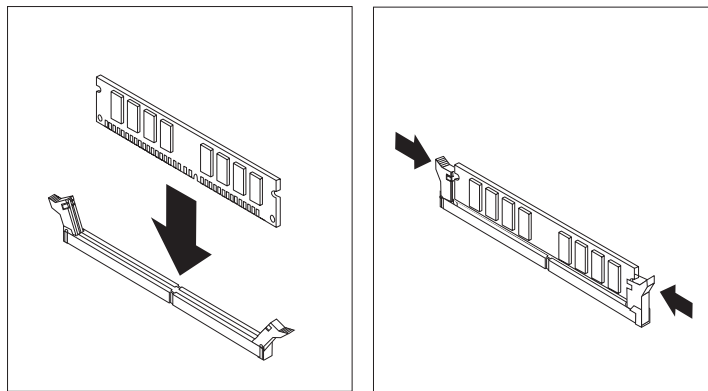
Nota: Apenas DIMMs DDR SDRAM podem ser utilizadas.

Para instalar um módulo DIMM:

1. Remova a tampa. Consulte o “Removendo a Tampa” na página 33.
2. Pode ser necessário remover uma placa para obter acesso aos slots DIMM. Consulte o “Instalando Placas” na página 36.
3. Localize os conectores DIMM. Consulte o “Identificando as Peças na Placa-mãe” na página 34.
4. Abra as presilhas de retenção.



5. Verifique se os encaixes do módulo DIMM estão alinhados com as abas do conector. Empurre ou insira o DIMM diretamente para baixo no conector até que as presilhas de retenção se fechem.



Procedimentos a Seguir:

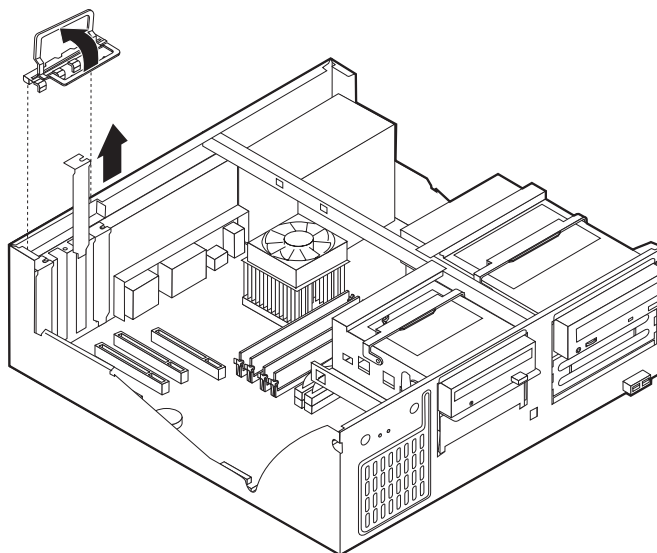
- Para trabalhar com outro opcional, vá para a seção apropriada.
- Para concluir a instalação, vá para a seção “Recolocando a Tampa e Conectando os Cabos” na página 47.

Instalando Placas

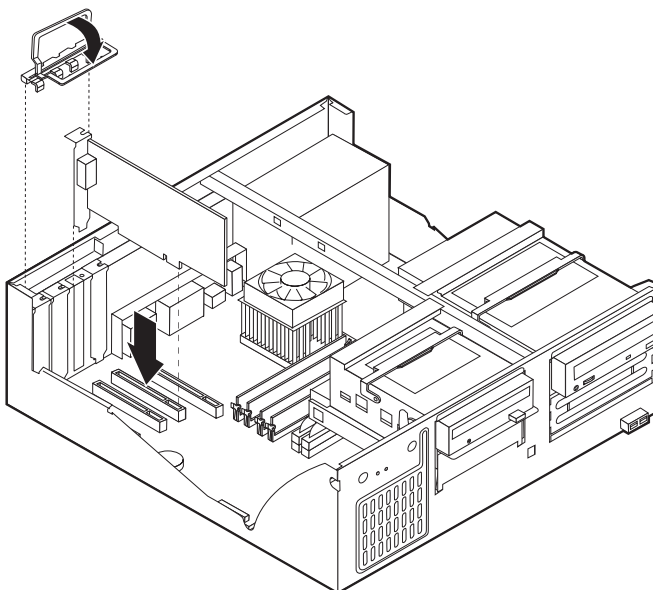
Esta seção fornece informações e instruções para instalação e remoção de placas. Seu computador possui três slots de expansão para placas PCI e um slot utilizado para uma placa de AGP. Você pode instalar uma placa de até 340 mm (13,4 polegadas) de comprimento.

Para instalar uma placa:

1. Remova a tampa. Consulte “Removendo a Tampa” na página 33.
2. Remova a trava de tampa do slot da placa e a tampa do slot para o slot de expansão apropriado.



3. Remova a placa de sua embalagem de proteção estática.
4. Instale a placa no slot apropriado da placa-mãe.
5. Instale a trava da tampa do slot da placa.



Procedimentos a Seguir:

- Para trabalhar com outro opcional, vá para a seção apropriada.
- Para concluir a instalação, vá para a seção “Recolocando a Tampa e Conectando os Cabos” na página 47.

Instalando Unidades Internas

Esta seção fornece informações e instruções para instalar e remover unidades internas.

Unidades internas são dispositivos que seu computador utiliza para ler e armazenar os dados. Você pode adicionar unidades ao seu computador para aumentar o recurso de armazenamento e para ativar seu computador para ler outros tipos de mídia. Algumas das diversas unidades disponíveis para seu computador são:

- Unidades de disco rígido PATA (Parallel Advanced Technology Attachment)
- Unidades de disco rígido ATA serial
- Unidades de CD ou unidades de DVD
- Unidades de fita
- Unidades de mídia removíveis

Nota: Essas diferentes unidades também são denominadas de unidades IDE (Integrated Drive Electronics).

As unidades internas são instaladas em *compartimentos*. Neste manual, os compartimentos são denominados como compartimento 1, compartimento 2 e assim por diante.

Ao instalar uma unidade interna, é importante observar o tipo e o tamanho da unidade que você pode instalar em cada compartimento. Além disso, é importante conectar corretamente os cabos da unidade interna à unidade instalada.

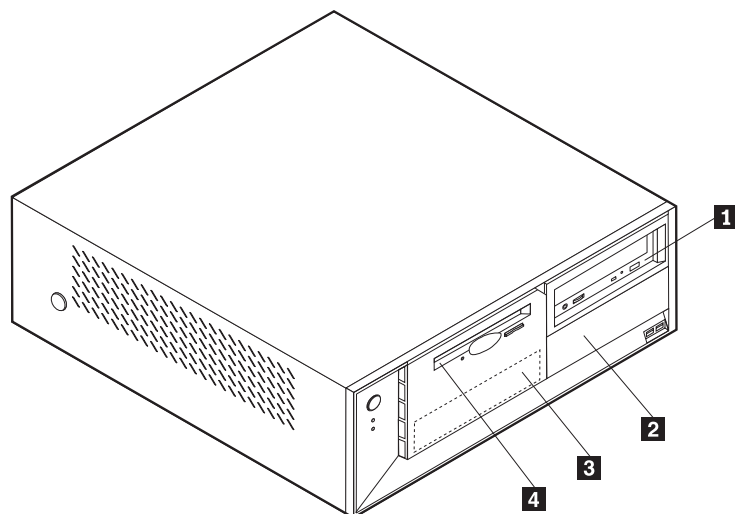
Especificações da Unidade

Seu computador é fornecido com unidades instaladas pela IBM:

- Uma unidade de CD ou de DVD no compartimento 1 (alguns modelos)
- Uma unidade de disco rígido de 3,5 Pol. no compartimento 3
- Uma unidade de disquete de 3,5 Pol. no compartimento 4

Qualquer compartimento que não tenha uma unidade instalada tem uma blindagem estática e painel de compartimentos instalados.

A ilustração a seguir mostra as localizações dos compartimentos da unidade.



A lista a seguir descreve algumas das unidades que podem ser instaladas em cada compartimento e suas exigências de altura:

- | | |
|--|---|
| 1 Compartimento 1 - Altura máxima: 43,0 mm (1,7 Pol.) | Unidade de CD ou DVD (pré-instalados em alguns modelos)
Unidade de disco rígido de 5,25 polegadas |
| 2 Compartimento 2 - Altura máxima: 43,0 mm (1,7 Pol.) | Unidade de disco rígido de 5,25 polegadas
Unidade de disco rígido de 3,5 polegadas (exige uma braçadeira de montagem)
Unidade de CD
Unidade de DVD |
| 3 Compartimento 3 - Altura máxima: 25,8 mm (1,0 Pol.) | Unidade de disco rígido de 3,5 polegadas (pré-instalada) |
| 4 Compartimento 4 - Altura Máxima: 25,8 mm (1,0 Pol.) | Unidade de disquete de 3,5 polegadas (pré-instalada) |

Notas:

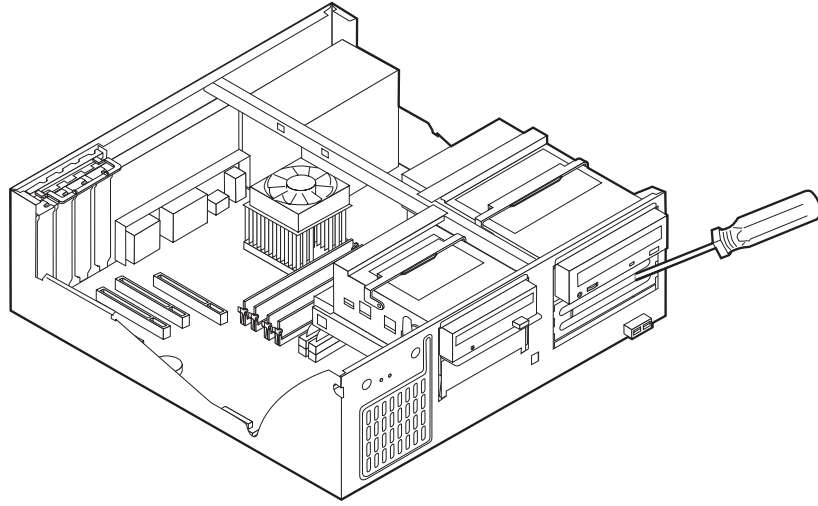
1. As unidades com mais de 43,0 mm (1,7 Pol.) de altura não podem ser instaladas.
2. Instale unidades de mídia removível (fita ou CD) no compartimento acessível (compartimentos 1 ou 2).

Instalando uma Unidade

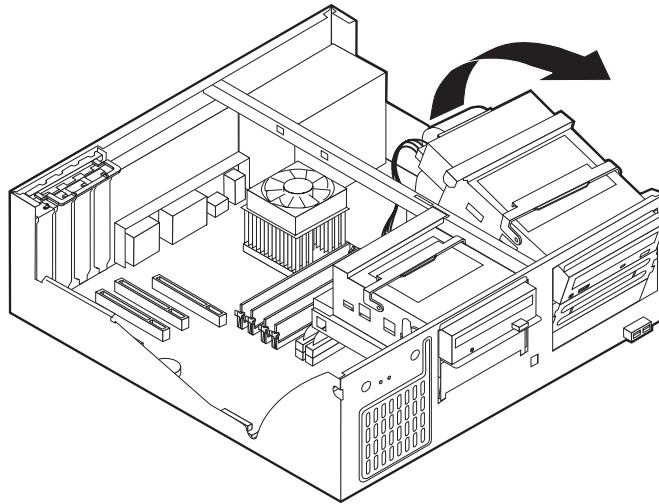
Para instalar uma unidade interna, siga essas etapas:

1. Remova a tampa. Consulte “Removendo a Tampa” na página 33.
2. Se o computador tiver uma unidade de CD ou DVD, você poderá precisar remover os cabos de sinal e alimentação da unidade.
3. Se a unidade que você está instalando é uma unidade de mídia removível, remova o painel do compartimento do painel frontal.

4. Remova a cobertura de metal do compartimento de unidade inserindo uma chave de fenda de ponta chata em um dos slots, forçando cuidadosamente até soltar.



5. Gire a alça da trava do compartimento de unidade em direção à parte da frente do computador e, em seguida, gire o envoltório do compartimento de unidade para cima, como mostrado, até que ele fique travado na posição vertical.



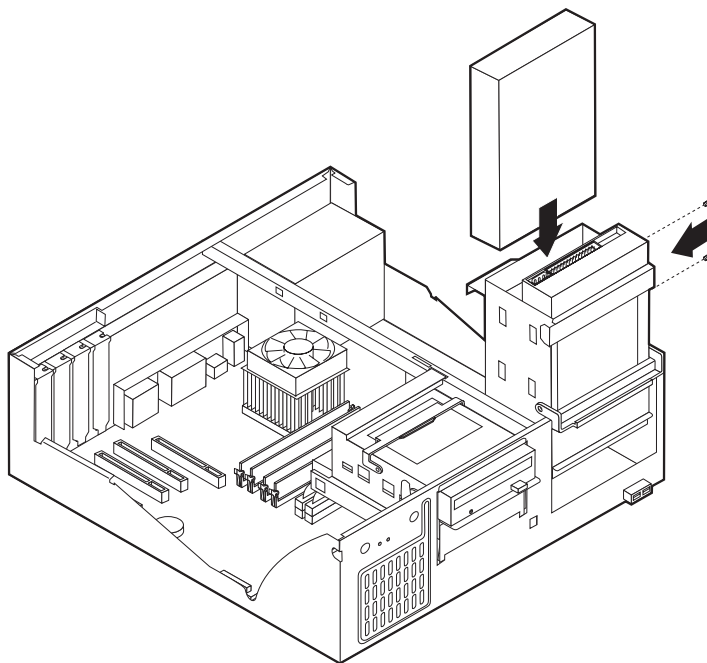
6. Assegure-se de que a unidade que você está instalando esteja definida corretamente como um dispositivo master ou slave.

Nota: Uma unidade de disco rígido ATA serial não precisa ser definida como dispositivo master ou slave.

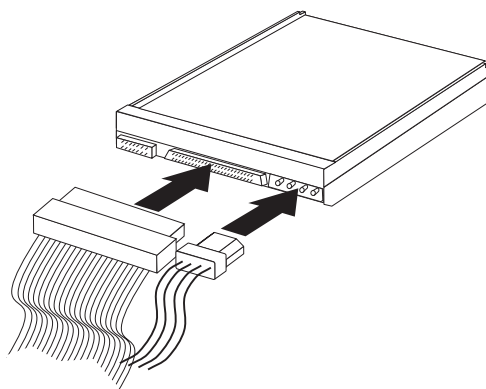
- Se for a primeira unidade de CD ou DVD, defina-a como um dispositivo mestre.
- Se for uma unidade de CD ou DVD opcional, defina-a como dispositivo slave.
- Se for uma unidade de disco rígido ATA paralela adicional, defina-a como dispositivo slave.

Consulte a documentação fornecida com sua unidade para informações de jumper master/slave.

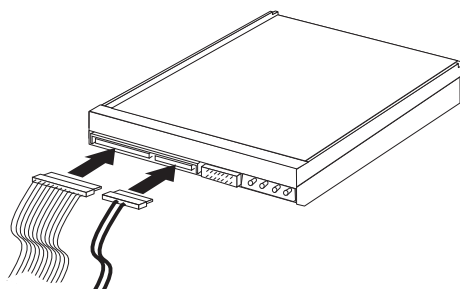
7. Instale a unidade no compartimento. Alinhe os furos do parafuso e insira dois parafusos.



8. Gire o envoltório do compartimento de unidade de volta para o local correto.
9. Uma unidade de disco rígido requer dois cabos: um cabo de alimentação conectado à fonte de alimentação e um cabo de sinal conectado à placa-mãe.
- Uma unidade de disco rígido ATA paralela requer um cabo de alimentação de quatro fios.



- Uma unidade de disco rígido ATA serial requer um cabo de alimentação de cinco fios.



As etapas para conectar uma unidade são diferentes dependendo do tipo de unidade que estiver sendo conectado. Utilize um dos seguintes procedimentos para conexão da sua unidade.

Conectando a Primeira Unidade de CD ou DVD

1. Localize o cabo de sinal de três conectores que vem com seu computador ou com a nova unidade.
2. Localize o conector IDE secundário PATA na placa-mãe. Consulte o “Identificando as Peças na Placa-mãe” na página 34.
3. Conecte uma extremidade do cabo de sinal à unidade e a outra ao conector IDE PATA secundário na placa-mãe. Para reduzir o ruído eletrônico, utilize os conectores na extremidade do cabo apenas.
4. Seu computador possui conectores extra de energia para unidades adicionais. Conecte o conector de energia à unidade.
5. Se você possui um cabo de áudio de CD-ROM, conecte-o à unidade e à placa-mãe. Consulte o “Identificando as Peças na Placa-mãe” na página 34.

Conectando uma Unidade de CD Adicional, Unidade de DVD ou Unidade de Disco Rígido ATA Paralela

1. Localize o conector IDE secundário na placa-mãe e o cabo de sinal de três conectores. Consulte o “Identificando as Peças na Placa-mãe” na página 34.
2. Conecte o conector extra no cabo de sinal à nova unidade.
3. Seu computador possui conectores extra de energia para unidades adicionais. Conecte o conector de energia à unidade.

Conectando uma Unidade de Disco Rígido ATA Serial

Uma unidade de disco rígido serial pode ser conectada ao conector IDE SATA 1 ou IDE SATA 2.

1. Localize o cabo de sinal que acompanha a nova unidade.
2. Localize o conector IDE SATA disponível na placa-mãe. Consulte o “Identificando as Peças na Placa-mãe” na página 34.
3. Conecte uma extremidade do cabo de sinal à unidade e a outra a um conector IDE SATA que esteja disponível na placa-mãe.
4. Seu computador possui conectores extra de energia para unidades adicionais. Conecte o conector de energia à unidade.

Procedimentos a Seguir

- Para trabalhar com outro opcional, vá para a seção apropriada.
- Para concluir a instalação, vá para a seção “Recolocando a Tampa e Conectando os Cabos” na página 47.

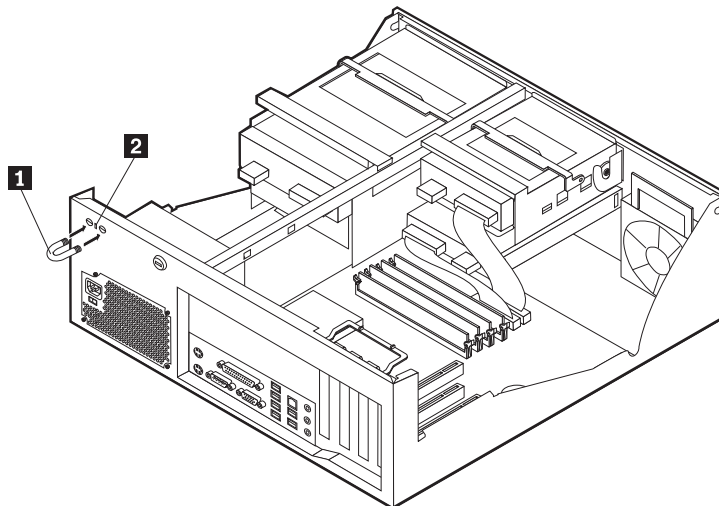
Instalando os Recursos de Segurança

Para ajudar a impedir o furto de hardware e o acesso não autorizado ao computador, estão disponíveis várias opções de trava de segurança. As seções a seguir ajudarão você a identificar e instalar os diversos tipos de travas que podem estar disponíveis para o computador. Além das travas físicas, o uso não autorizado do computador pode ser evitado por uma trava de software que trava o teclado até uma senha correta ser digitada.

Certifique-se de que os cabos de segurança que instalar não interfiram com outros cabos do computador.

Identificando Travas de Segurança

A ilustração a seguir mostra as localizações dos recursos de segurança na parte traseira do computador.



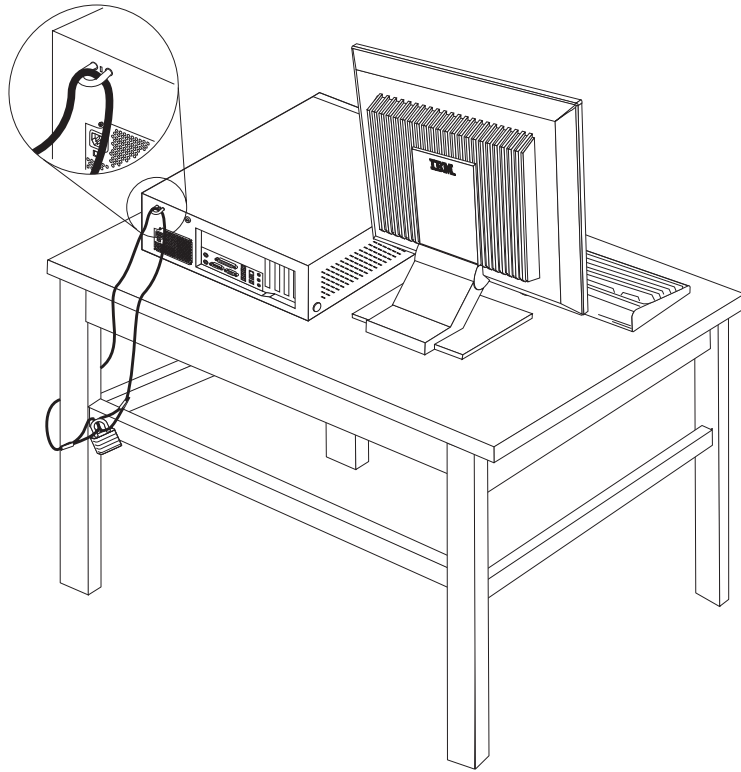
- 1** Trava de cabo
- 2** Trava de cabo integrada

Trava de Cabo

Utilizando uma trava de cabo de 3/16 polegadas ou 5 mm (às vezes chamada de cavilha em U), um cabo de segurança de aço e um cadeado, você pode prender o computador a uma escrivaninha, mesa ou a outro dispositivo não permanente. Nos computadores projetados para acomodar a trava de cabo, há perfurações na parte traseira do chassi.

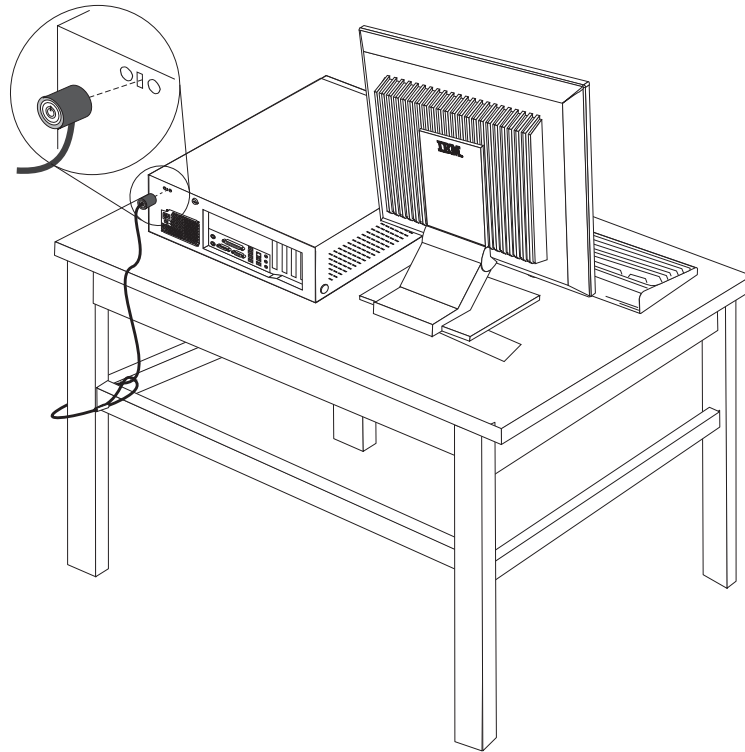
Para instalar uma trava de cabo:

1. Remova a tampa. Consulte “Removendo a Tampa” na página 33.
2. Utilize uma ferramenta, como uma chave de fenda, para remover as duas as coberturas de metal.
3. Insira a trava de cabo pelo painel traseiro; em seguida, conecte e aperte as porcas com a chave de tamanho apropriado ou ajustável.
4. Recoloque a tampa do computador. Para obter informações adicionais, consulte “Recolocando a Tampa e Conectando os Cabos” na página 47.
5. Passe o cabo pela trava do cabo e em torno de um objeto que não faça parte de ou que esteja permanentemente seguro à estrutura ou alicerce da construção e de onde não possa ser removido; em seguida, prenda as extremidades do cabo com um cadeado.



Trava de Cabo Integrada

Com uma trava de cabo integrada (às vezes chamada de trava Kensington), você pode prender o computador a uma escrivaninha, mesa ou a outro dispositivo não permanente. A trava do cabo é presa a um slot de segurança na parte traseira do computador e é operada com uma chave. Esse é o mesmo tipo de trava usado com muitos computadores laptop. Você pode adquirir uma trava de cabo diretamente da IBM. Vá para <http://www.pc.ibm.com/support> e pesquise em *Kensington*.



Proteção de Senha

Para impedir o uso não autorizado do computador, você pode usar o programa IBM Setup Utility para definir uma senha. Ao ligar o computador, você é solicitado a digitar a senha para destravar o teclado para uso normal.

Procedimentos a Seguir:

- Para trabalhar com outro opcional, vá para a seção apropriada.
- Para concluir a instalação, vá para a seção "Recolocando a Tampa e Conectando os Cabos" na página 47.

Trocando a Bateria

Seu computador possui um tipo especial de memória que mantém a data, a hora e as definições para recursos integrados, como atribuições de porta paralela (configuração). Uma bateria mantém essas informações ativas quando você desliga o computador.

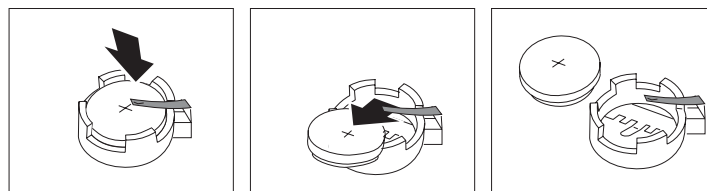
A bateria normalmente não requer carga ou manutenção durante sua vida útil; entretanto, nenhuma bateria dura para sempre. Se ela falhar, a data, a hora e as

informações de configuração (inclusive senhas) serão perdidas. Uma mensagem de erro aparecerá quando você ligar o computador.

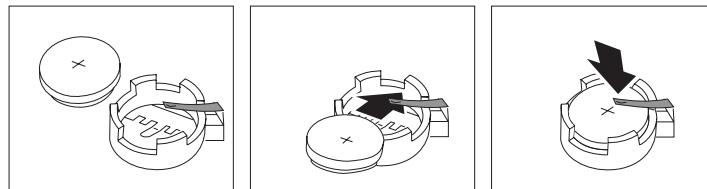
Consulte “Aviso sobre a Bateria de Lítio” na página ix para obter informações sobre a troca e descarte da bateria.

Para trocar a bateria:

1. Desligue o computador e todos os dispositivos conectados a ele.
2. Remova a tampa. Consulte “Removendo a Tampa” na página 33.
3. Localize a bateria. Consulte o “Identificando as Peças na Placa-mãe” na página 34.
4. Se necessário, remova todas as placas que impeçam o acesso à bateria. Consulte “Instalando Placas” na página 36 para obter informações adicionais.
5. Remova a bateria antiga.



6. Instale a bateria nova.



7. Coloque todas as placas removidas para dar acesso à bateria de volta nos respectivos lugares. Consulte “Instalando Placas” na página 36 para obter instruções sobre a substituição de placas.
8. Coloque a tampa novamente e conecte o cabo de alimentação. Consulte “Recolocando a Tampa e Conectando os Cabos” na página 47.

Nota: Quando o computador for ativado pela primeira vez após a troca da bateria, pode aparecer uma mensagem de erro. Isto é normal após a troca da bateria.

9. Ligue o computador e todos os dispositivos conectados a ele.
10. Utilize o programa IBM Setup Utility para definir a data e hora e quaisquer senhas. Consulte Capítulo 5, “Utilizando o Programa IBM Setup Utility”, na página 101.

Apagando uma Senha Perdida ou Esquecida (Limpendo o CMOS)

Esta seção aplica-se a senhas perdidas ou esquecidas. Para obter informações adicionais sobre senhas perdidas ou esquecidas, consulte o Access IBM de seu desktop.

Nota: Alguns modelos de computador podem ter uma placa-filha POV instalada na placa-mãe. Se for esse o caso, a senha será armazenada em um EEPROM na placa POV e não poderá ser apagada. Consulte “Identificando as Peças na Placa-mãe” na página 34 para obter a localização da placa-filha POV.

Para apagar uma senha esquecida:

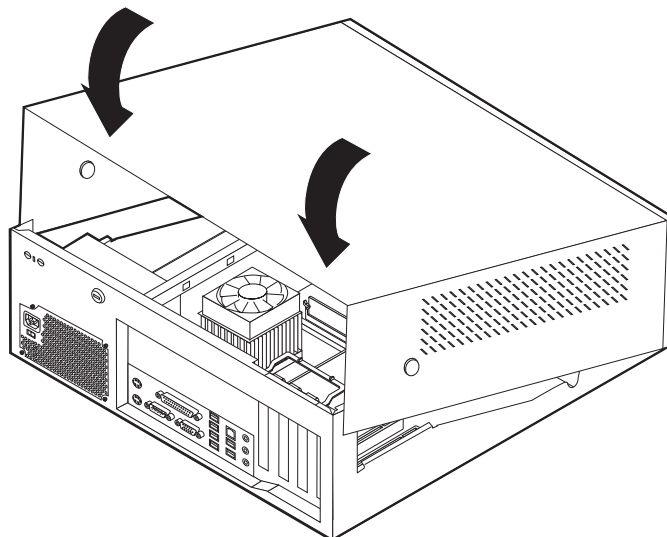
1. Desligue o computador e todos os dispositivos conectados a ele.
2. Remova a tampa. Consulte “Removendo a Tampa” na página 33.
3. Localize o jumper Limpar CMOS/Recuperação na placa de sistema. Consulte o “Identificando as Peças na Placa-mãe” na página 34.
4. Se necessário, consulte “Instalando Placas” na página 36 para remover quaisquer placas que impeçam o acesso ao jumper Limpar CMOS/Recuperação.
5. Mova o jumper da posição padrão (pinos 1 e 2) para a posição de manutenção ou configuração (pinos 2 e 3).
6. Recoloque a tampa e conecte o cabo de alimentação. Consulte “Recolocando a Tampa e Conectando os Cabos”.
7. Reinicie o computador, deixando-o ligado por aproximadamente 10 segundos. Desligue-o pressionando a tecla Power por aproximadamente 5 segundos. O computador desligará.
8. Repita as etapas de 2 a 4 na página 47.
9. Mova o jumper de volta para a posição padrão (pinos 1 e 2).
10. Recoloque a tampa e conecte o cabo de alimentação. Consulte “Recolocando a Tampa e Conectando os Cabos”.

Recolocando a Tampa e Conectando os Cabos

Após trabalhar com as opções, você precisará instalar qualquer parte removida, colocar a tampa e reconectar os cabos, incluindo linhas de telefone e cabos de alimentação. Além disso, dependendo da opção instalada, poderá ser necessário confirmar as informações atualizadas no programa IBM Setup Utility.

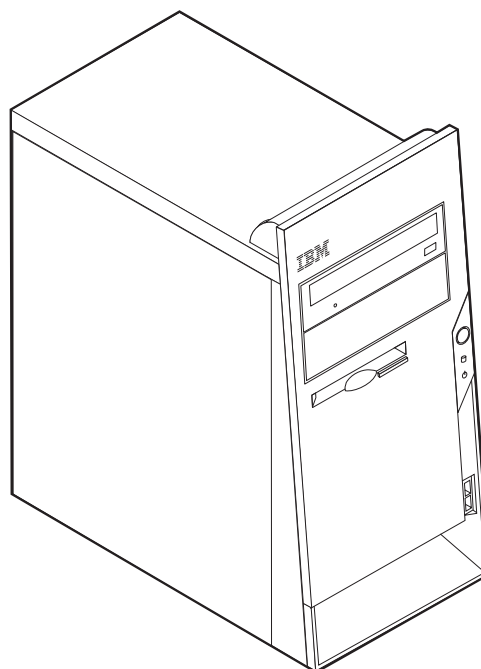
Para recolocar a tampa e conectar os cabos de seu computador:

1. Assegure-se de que todos os componentes tenham sido recolocados corretamente e que nenhuma ferramenta ou nenhum parafuso perdido tenha ficado no interior do computador.
2. Remova todos os cabos que possam impedir a recolocação da tampa.
3. Posicione a tampa sobre o chassi e gire-a para baixo sobre o computador até que ela se encaixe no lugar.



4. Reconecte os cabos externos e cabos de alimentação ao computador. Consulte “Instalando Opcionais Externos” na página 30.
5. Para atualizar a configuração, consulte o Capítulo 5, “Utilizando o Programa IBM Setup Utility”, na página 101.

Capítulo 3. Tipos 8196 e 8197



Este capítulo fornece uma apresentação sobre os recursos e os opcionais disponíveis para seu computador. Você pode expandir os recursos de seu computador adicionando memória, placas ou unidades. Ao instalar um opcional utilize estas instruções juntamente com as instruções fornecidas com ele.

Importante

Antes de instalar ou remover qualquer opcional, leia "Informações Importantes sobre Segurança" na página v. Estas precauções e instruções o ajudarão a trabalhar com segurança.

Recursos

Esta seção fornece uma visão geral dos recursos do computador e dos softwares pré-instalados.

Informações sobre o Sistema

As informações a seguir abrangem uma variedade de modelos. Para obter uma lista dos recursos para seu modelo específico, consulte o programa IBM Setup Utility. Consulte Capítulo 5, "Utilizando o Programa IBM Setup Utility", na página 101.

Microprocessador (varia por tipo do modelo)

- Processador Intel® Pentium® 4 com HyperThreading
- Processador Intel Pentium 4

- Processador Intel Celeron®
- Cache interno (o tamanho varia de acordo com o tipo do modelo)

Memória

- Suporte para quatro DIMMs (Dual Inline Memory Modules)
- Memória flash de 512 KB para programas do sistema

Unidades internas

- Unidade de disquete de 3,5 Pol, 1,44 MB
- Unidade de disco rígido interna
- Unidade de CD EIDE ou Unidade de DVD (alguns modelos)

Subsistema de vídeo

- Um controlador gráfico integrado para um monitor VGA (Video Graphics Array)
- Slot de adaptador de vídeo AGP (Porta Gráfica Aceleradora) na placa-mãe

Subsistema de áudio

- AC'97 com ADI 1981B Audio Codec
- Entrada de linha, saída de linha e conectores de microfone no painel traseiro

Conectividade

- Controlador Intel Ethernet integrado de 10/100 Mbps que suporta o recurso Wake on LAN® (alguns modelos)
- Controlador Intel Ethernet integrado de 10/100/1000 Mbps que suporta o recurso Wake on LAN (alguns modelos)
- Soft modem V.90/V.44 (alguns modelos)

Recursos de gerenciamento do sistema

- RPL (Remote Program Load) e DHCP (Dynamic Host Configuration Protocol)
- Wake on LAN
- Wake on Ring (no programa IBM Setup Utility, esse recurso é chamado Serial Port Ring Detect para um modem externo)
- Administração Remota
- Inicialização automática de ativação
- BIOS de SM (Gerenciamento de Sistema) e software de SM
- Habilidade para armazenar resultados de teste de hardware de POST

Recursos de entrada/saída

- ECP (Extended Capabilities Port)/EPP (Extended Parallel Port) de 25 pinos
- Conector serial de 9 pinos
- Oito conectores USB de 4 pinos (dois no painel frontal e seis no painel traseiro)
- Conector de mouse PS/2®
- Conector do teclado PS/2
- Conector Ethernet
- Conector de monitor VGA
- Três conectores de áudio (entrada de linha, saída de linha e microfone)

Expansão

- Quatro compartimentos de unidade

- Três slots de placa PCI (Peripheral Component Interconnect) de 32 bits
- Um slot de expansão AGP (Porta Gráfica Aceleradora) (alguns modelos)

Energia

- Fonte de alimentação de 230 W com chave de seleção de voltagem manual
- Mudança automática de frequência de entrada de 50/60 Hz
- Suporte ao Gerenciamento Avançado de Energia
- Suporte à ACPI (Advanced Configuration and Power Interface)

Recursos de segurança

- Senhas do usuário e administrador
- Suporte para a adição de uma trava de cabo e cabo travável
- Suporte para a adição de uma trava de cabo integrada
- Suporte para um cadeado no chassi
- Controle da seqüência de inicialização
- Inicialização sem unidade de disquete, teclado ou mouse
- Modo de inicialização não-assistido
- Controle de E/S de disquete e disco rígido
- Controle de E/S de porta paralela e serial
- Perfil de segurança por dispositivo

Software IBM pré-instalado

Seu computador pode ser fornecido com softwares pré-instalados. Se for, um sistema operacional, os drivers de dispositivo para suportar recursos integrados e outros programas de suporte estão incluídos.

Sistemas operacionais pré-instalados (varia pelo tipo de modelo)

Nota: Nem todos os países ou regiões terão esses sistemas operacionais.

- Microsoft® Windows XP Professional
- Microsoft Windows XP Home
- Microsoft Windows 2000

Sistemas operacionais (testados para compatibilidade)³

- Microsoft Windows NT® Workstation Versão 4.0
- Microsoft Windows 98 Second Edition

3. Os sistemas operacionais listados aqui estão sendo testados quanto à compatibilidade no momento em que esta publicação foi impressa. Sistemas operacionais adicionais podem ser identificados pela IBM como compatíveis com seu computador após a publicação deste manual. Correções e adições a essa lista são passíveis de mudança. Para determinar se um sistema operacional foi testado quanto à compatibilidade, verifique o site do fornecedor do sistema operacional na Web.

Especificações

Esta seção lista as especificações físicas para seu computador.

<p>Dimensões</p> <p>Altura: 398 mm (15,67 Pol.) Largura: 180 mm (7,08 Pol.) Profundidade: 402 mm (15,82 Pol.)</p> <p>Altura</p> <p>Configuração mínima conforme enviado: 7,6 kg (16,8 lb) Configuração máxima: 9,97 kg (22 lb)</p> <p>Ambiente</p> <p>Temperatura do ar: Sistema ligado: 10° a 35°C (50° a 95° F) Sistema desligado: 10° a 43°C (50° a 110° F) Altitude máxima: 2134 m (7000 pés) Nota: A altitude máxima, 2134 m (7000 pés), é a altitude máxima na qual as temperaturas do ar especificadas se aplicam. Em altitudes superiores, as temperaturas de ar máximas são inferiores àquelas especificadas.</p> <p>Umidade: Sistema ligado: 8% a 80% Sistema desligado: 8% a 80%</p> <p>Alimentação Elétrica</p> <p>Voltagem de entrada: Faixa baixa: Mínima: 90 V AC Máximo: 180 V AC Faixa de frequência de entrada: 47–53 Hz Definição de chave de voltagem: 115 V AC Faixa alta: Mínimo: 137 V AC Máximo: 265 V AC Faixa de frequência de entrada: 57–63 Hz Definição de chave de voltagem: 230 V AC Kilovolt-ampères de entrada (kVA) (aproximado): Configuração mínima, como fornecido: 0,08 kVA Configuração máxima: 0,30 kVA</p> <p>Nota: O consumo de energia e a emissão de calor variam de acordo com o número e tipo de recursos opcionais instalados e com os recursos opcionais de gerenciamento de energia utilizados.</p>	<p>Saída de Calor (aproximado) em unidade térmicas britânicas (Btu) por hora: Configuração mínima: 257 Btu/hr (75 watts) Configuração máxima: 785 Btu/hr (230 watts)</p> <p>Fluxo de Ar</p> <p>Aproximadamente 0,68 metros cúbicos por minuto (24 pés cúbicos por minuto) no máximo</p> <p>Valores de Emissão de Ruído Acústico</p> <p>Para microprocessadores inferiores a 2,8 GHz:</p> <p>Níveis médios de pressão de som: Na posição do operador: Ocioso: 28 dBA Operacional: 35 dBA Na posição de bystander - 1 metro (3,3 pés): Ocioso: 25 dBA Operacional: 33 dBA Níveis declarados de energia do som (limite máximo): Ocioso: 4,0 bels Operacional: 4,7 bels</p> <p>Para microprocessadores maiores ou iguais a 2,8 GHz:</p> <p>Níveis médios de pressão de som: Na posição do operador: Livre: 33 dBA Operacional: 35 dBA Na posição de bystander - 1 metro (3,3 pés): Ocioso: 30 dBA Operacional: 33 dBA Níveis declarados de energia do som (limite máximo): Ocioso: 4,4 bels Operacional: 4,7 bels</p> <p>Nota: Esses níveis foram medidos em ambientes acústicos controlados de acordo com os procedimentos especificados pelo ANSI (American National Standards Institute) S12.10 e ISO 7779 e são reportados de acordo com o ISO 9296. Os níveis reais de pressão de som em uma dada localização podem exceder a média dos valores determinados por causa dos reflexos da sala e outras fontes próximas de ruído. Os níveis declarados de energia do som indicam um limite máximo, abaixo do qual um grande número de computadores pode operar.</p>
--	---

Opcionais Disponíveis

Os itens a seguir são alguns opcionais disponíveis:

- Opcionais Externos
 - Dispositivos de porta paralela, como impressoras de unidades externas
 - Dispositivos de porta serial, como modems externos e câmaras digitais
 - Dispositivos de áudio, como alto-falantes externos para sistema de som
 - Dispositivos USB, como impressoras, joysticks e scanners
 - Dispositivo de segurança com uma trava de cabo
 - Monitores
- Unidades Internos
 - Sistema memória denominada DIMMs (Dual Inline Memory Modules)
 - Placas PCI (Peripheral Component Interconnect)
 - Placas AGP (Porta Gráfica Aceleradora)
 - Unidades internas, como:
 - Unidade de CD ou DVD
 - Disco rígido
 - Unidades de disquete e outras unidades de mídia removível

Para obter as informações mais recentes sobre os opcionais disponíveis, consulte as seguintes páginas na World Wide Web:

- <http://www.ibm.com/pc/us/options/>
- <http://www.ibm.com/pc/support/>

Você também pode obter informações entrando em contato com o Revendedor Autorizado IBM ou Representante de Marketing IBM. Para informações gerais ligue para 0800-7014-262.

Ferramentas Necessárias

Para instalar alguns opcionais em seu computador, você precisará de uma chave de fenda com ponta chata ou Phillips. Ferramentas adicionais podem ser necessárias para determinados opcionais. Consulte as instruções fornecidas com seu opcional.

Manuseio de Dispositivos Sensíveis à Eletricidade Estática

A eletricidade estática, embora inofensiva a você, pode danificar seriamente os componentes e opcionais do computador.

Ao incluir um opcional, *não* abra sua embalagem anti-estática antes de receber instruções neste sentido.

Ao manusear os opcionais e outros componentes do computador, tome estas precauções para evitar danos por eletricidade estática:

- Limite seus movimentos. O movimento pode fazer com que a eletricidade estática seja estabelecida ao seu redor.
- Sempre manuseie os componentes com cuidado. Manuseie placas e módulos de memória pelas bordas. Nunca toque os circuitos expostos.
- Evite que outras pessoas toquem os componentes.
- Ao instalar um novo opcional, encoste o pacote de proteção estática que contém o opcional em uma tampa metálica do slot de expansão ou em outra superfície

de metal desencapada do computador por, pelo menos, dois segundos. Isto reduz a eletricidade estática no pacote e em seu corpo.

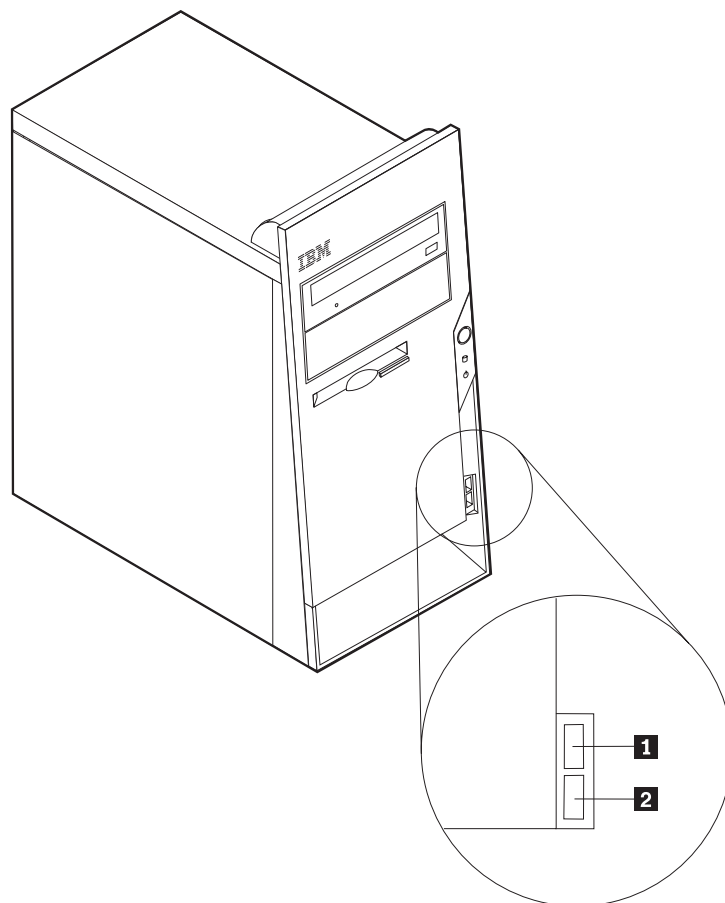
- Quando possível, remova o opcional e instale-o diretamente no computador, sem colocá-lo em outro lugar. Quando isto não for possível, coloque o pacote de proteção estática em que o opcional foi enviado em uma superfície uniforme e nivelada e coloque o opcional sobre ele.
- Não coloque o opcional na tampa do computador ou em outra superfície metálica.

Instalando Opcionais Externos

Esta seção mostra os diversos conectores externos em seu computador para os quais você pode conectar opcionais externos, como alto-falantes externos, uma impressora ou um scanner. Para alguns opcionais externos, você deve instalar o software adicional além de efetuar a conexão física. Ao adicionar um opcional externo, utilize as informações nesta seção para identificar o conector exigido e, em seguida, utilize as instruções que acompanham o opcional para ajudá-lo a fazer a conexão e instalar qualquer driver de dispositivo ou software necessários para o opcional.

Localizando os Conectores na Parte Frontal do Computador

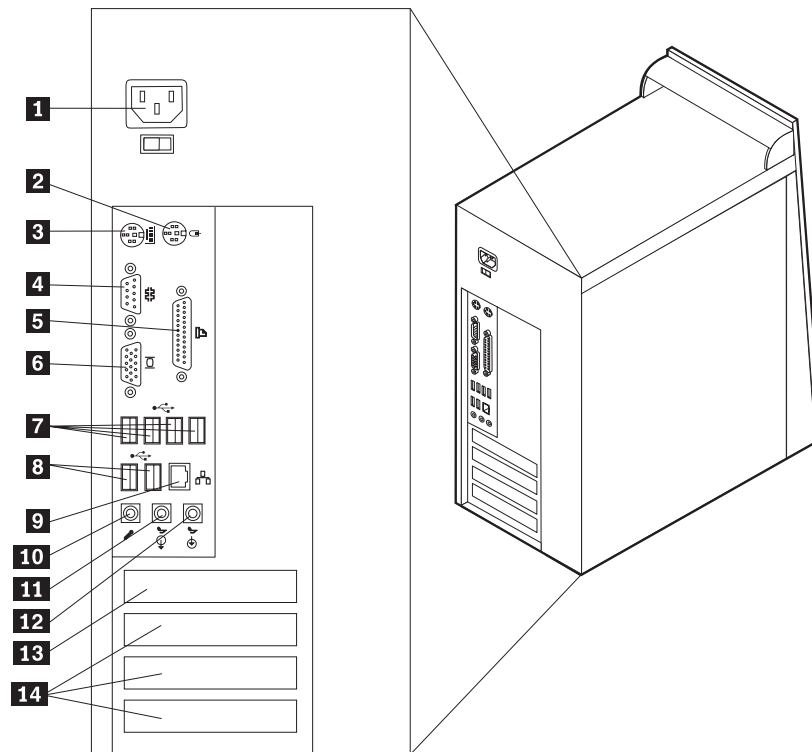
A ilustração a seguir mostra as localizações dos conectores USB na parte da frente do computador.



- 1** Conector USB
- 2** Conector USB

Localizando os Conectores na Parte Posterior do Computador

A ilustração a seguir mostra as localizações dos conectores na parte traseira do computador.



- 1** Conector de energia
- 2** Conector do mouse
- 3** Conector do teclado
- 4** Conector serial
- 5** Conector paralelo
- 6** Conector de monitor VGA
- 7** Conectores USB

- 8** Conectores USB
- 9** Conector de Ethernet
- 10** Conector do microfone
- 11** Conector de saída de linha de áudio
- 12** Conector de entrada de linha de áudio
- 13** Slot AGP
- 14** Slots PCI

Nota: Alguns conectores na parte traseira do computador são codificados por cores para ajudá-lo a determinar onde conectar os cabos em seu computador.

Conector	Descrição
Conector do mouse	Utilizado para conectar um mouse, trackball ou outro dispositivo indicador que utiliza um conector de mouse padrão.
Conector do teclado	Utilizado para conectar um teclado que utiliza um conector de teclado padrão.
Conector serial	Utilizado para anexar um modem externo, impressora serial ou outros dispositivos que utilizam um conector serial de 9 pinos.
Conector paralelo	Utilizado para conectar uma impressora paralela, scanner paralelo ou outros dispositivos que utilizam um conector paralelo de 25 pinos.
Conectores de USB	Utilizado para conectar um dispositivo que exige uma conexão USB (Universal Serial Bus), como um scanner USB ou impressora USB. Se você tiver mais de oito dispositivos USB, poderá adquirir um hub USB, que pode ser utilizado para conectar dispositivos USB adicionais.
Conector Ethernet	Utilizado para conectar um cabo Ethernet a uma LAN (Rede Local). Nota: Para operar o computador dentro dos limites de Classe B da FCC, utilize um cabo Ethernet Categoria 5.
Conector do microfone	Utilizado para conectar um microfone a seu computador quando você deseja gravar voz ou outros sons no disco rígido se você utiliza um software de reconhecimento de voz.
Conector de saída de linha do áudio	Utilizado para enviar sinais de áudio do computador para dispositivos externos, como alto-falantes estéreo energizados (auto-falantes com amplificadores integrados), fones de ouvido, teclados multimídia ou um conector de entrada de linha em um sistema estéreo ou outro dispositivo externo de gravação.
Conector de entrada de linha de áudio	Utilizado para receber sinais de áudio de um dispositivo de áudio externo, como um sistema estéreo. Ao conectar um dispositivo de áudio externo, um cabo é conectado entre o conector de saída de linha do áudio do dispositivo e o conector de entrada de linha de áudio do computador.

Obtendo Drivers de Dispositivo

Você pode obter drivers de dispositivo para sistemas operacionais que não estão pré-instalados em <http://www.ibm.com/pc/support/> na World Wide Web. As instruções de instalação são fornecidas em arquivos README com os arquivos de drivers de dispositivos.

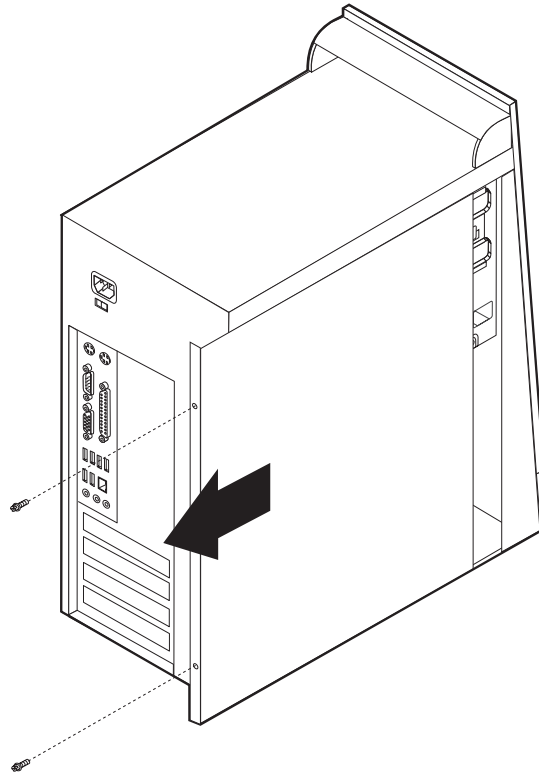
Removendo a Tampa

Importante

Leia “Informações Importantes sobre Segurança” na página v e “Manuseio de Dispositivos Sensíveis à Eletricidade Estática” na página 53 antes de remover a tampa.

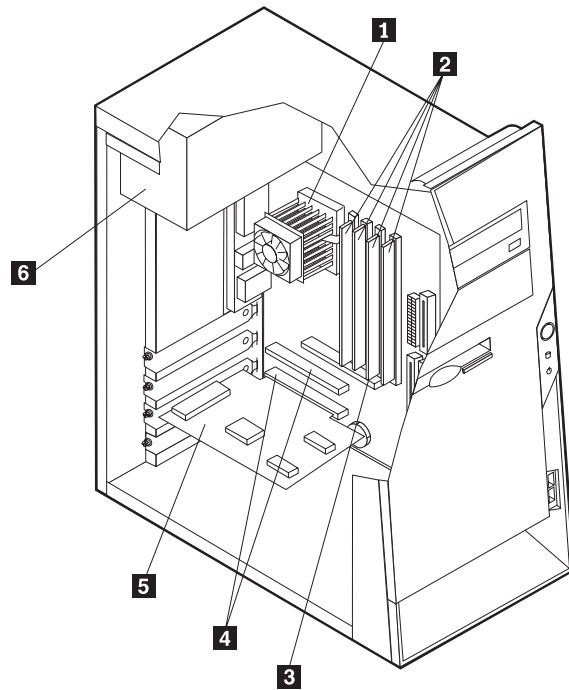
Para remover a tampa:

1. Encerre o seu sistema operacional, remova qualquer mídia (disquetes, CDs ou fitas) das unidades e desligue todos os dispositivos conectados e o computador.
2. Desconecte todos os cabos de alimentação das tomadas elétricas.
3. Desconecte todos os cabos conectados ao computador. Isto inclui cabos de alimentação, cabos de E/S (Entrada/Saída) e qualquer outro cabo que esteja conectado ao computador.
4. Remova os dois parafusos na parte traseira da tampa esquerda e deslize a tampa para trás para removê-la.



Localizando os Componentes

A figura a seguir o ajuda a localizar os diversos componentes do computador.



1 Microprocessador e dissipador de calor

2 DIMMs

3 Slot AGP

4 Slots PCI

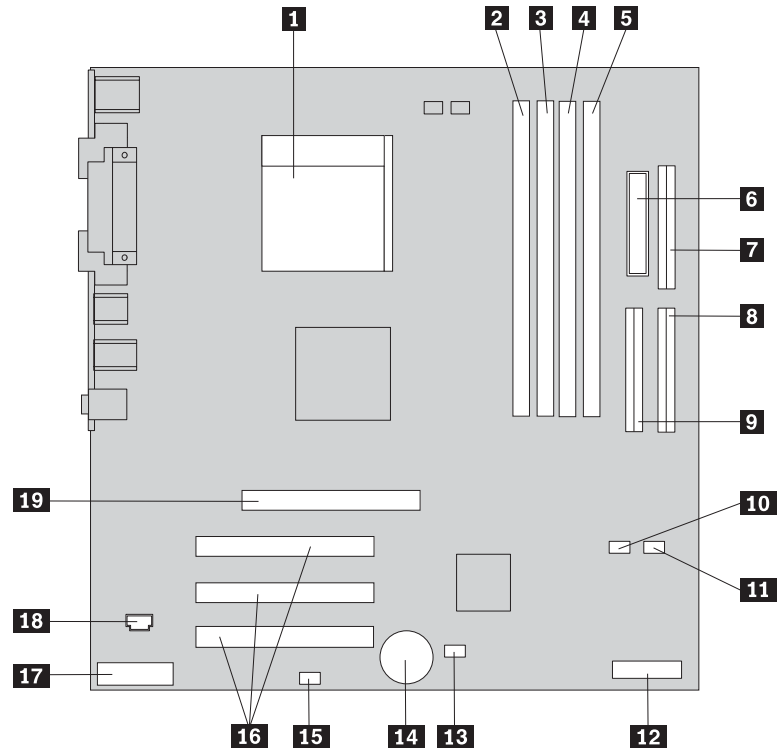
5 Placa PCI

6 Fonte de alimentação

Identificando as Peças na Placa-mãe

A placa de sistema (às vezes chamada de *planar* ou *placa-mãe*) é a placa de circuito principal do computador. Ela fornece as funções básicas do computador e suporta uma variedade de dispositivos instalados pela IBM ou os dispositivos que você pode instalar posteriormente.

A ilustração a seguir mostra as localizações das peças na placa-mãe.



- | | |
|---|--|
| 1 Microprocessador | 11 Conector IDE SATA 2 |
| 2 Conector DIMM 1 | 12 Placa-filha POV (Promise of Value)
(alguns modelos) |
| 3 Conector DIMM 2 | 13 Jumper Limpar CMOS/Recuperação |
| 4 Conector DIMM 3 | 14 Bateria |
| 5 Conector DIMM 4 | 15 Conector de LED SCSI |
| 6 Conector de alimentação de energia | 16 Slots PCI |
| 7 Conector da unidade de disquete | 17 Conector de áudio do painel frontal |
| 8 Conector IDE primário PATA | 18 Conector de áudio de CD-ROM |
| 9 Conector IDE secundário PATA | 19 Slot AGP |
| 10 Conector IDE SATA 1 | |

Instalando Memória

O computador possui quatro conectores para instalar DIMMs (Dual Inline Memory Modules) que fornecem no máximo 4,0 GB de memória de sistema.

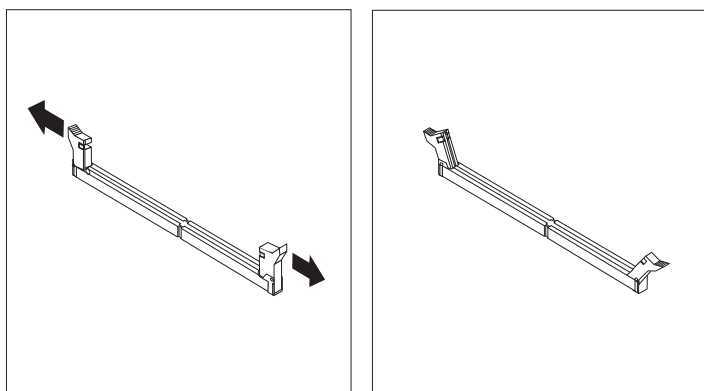
Ao instalar módulos DIMM, aplique as seguintes regras:

- A memória do sistema está dividida em dois canais (canal A e B). Os conectores DIMM 1 e 2 são o canal A e os conectores DIMM 3 e 4 são o canal B.
- Se os conectores DIMM 1 e 3 (ou 2 e 4) possuem a mesma tecnologia e tamanho de memória, o sistema opera em modo de canal duplo.
- Utilize DDR SDRAM (Double Data Rate Synchronous Dynamic Random Access Memory) de 2,5 V, 184 pinos, 333 MHz.
- Utilize DIMMs de 128 MB, 256 MB, 512 MB ou 1,0 GB (quando disponível) em qualquer combinação.
- Os DIMMs têm 25,4 mm (1,0 polegada) de altura.

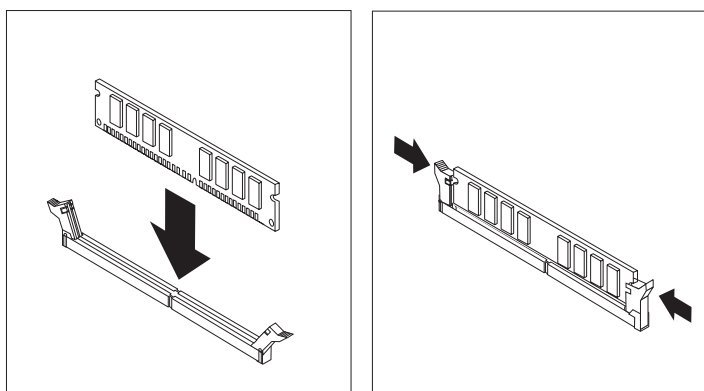
Nota: Apenas DIMMs DDR SDRAM podem ser utilizadas.

Para instalar um módulo DIMM:

1. Remova a tampa. Consulte “Removendo a Tampa” na página 58.
2. Pode ser necessário remover uma placa para obter acesso aos slots DIMM. Consulte o “Instalando Placas” na página 62.
3. Localize os conectores DIMM. Consulte o “Identificando as Peças na Placa-mãe” na página 59.
4. Abra as presilhas de retenção.



5. Verifique se os encaixes do módulo DIMM estão alinhados com as abas do conector. Empurre ou insira o DIMM diretamente para baixo no conector até que as presilhas de retenção se fechem.



Procedimentos a Seguir:

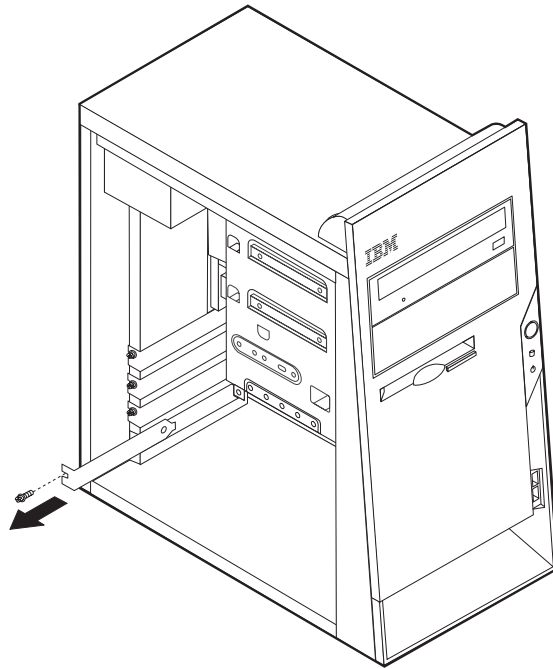
- Reinstale as placas que foram removidas.
- Para trabalhar com outro opcional, vá para a seção apropriada.
- Para concluir a instalação, vá para a seção “Recolocando a Tampa e Conectando os Cabos” na página 72.

Instalando Placas

Esta seção fornece informações e instruções para instalação e remoção de placas. O computador possui três slots de expansão para placas PCI. Você pode instalar uma placa de até 228 mm (9 polegadas) de comprimento.

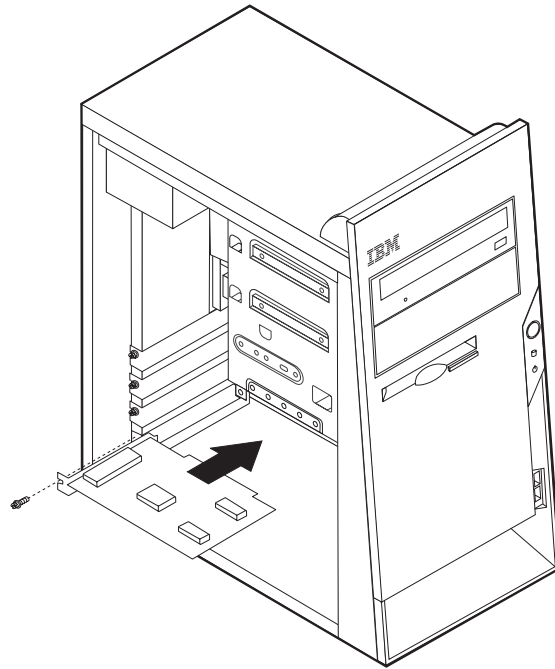
Para instalar uma placa:

1. Remova a tampa. Consulte “Removendo a Tampa” na página 58.
2. Remova a tampa do slot da placa para o slot de expansão apropriado.



3. Remova a placa de sua embalagem de proteção estática.
4. Instale a placa no slot apropriado da placa-mãe.

5. Aperte a placa com o parafuso, conforme indicado.



O que fazer em seguida

- Para trabalhar com outro opcional, vá para a seção apropriada.
- Para concluir a instalação, vá para a seção “Recolocando a Tampa e Conectando os Cabos” na página 72.

Instalando Unidades Internas

Esta seção fornece informações e instruções para instalar e remover unidades internas.

Unidades internas são dispositivos que seu computador utiliza para ler e armazenar os dados. Você pode adicionar unidades ao seu computador para aumentar o recurso de armazenamento e para ativar seu computador para ler outros tipos de mídia. Algumas das diversas unidades disponíveis para seu computador são:

- Unidades de disco rígido PATA (Parallel Advanced Technology Attachment)
- Unidades de disco rígido ATA serial
- Unidades de CD ou Unidades de DVD
- Unidades de mídia disco rígido

Nota: Essas diferentes unidades também são denominadas de unidades IDE (Integrated Drive Electronics).

As unidades internas são instaladas em *compartimentos*. Neste manual, os compartimentos são denominados como compartimento 1, compartimento 2 e assim por diante.

Ao instalar uma unidade interna, é importante observar o tipo e o tamanho da unidade que você pode instalar em cada compartimento. Além disso, é importante conectar corretamente os cabos da unidade interna à unidade instalada.

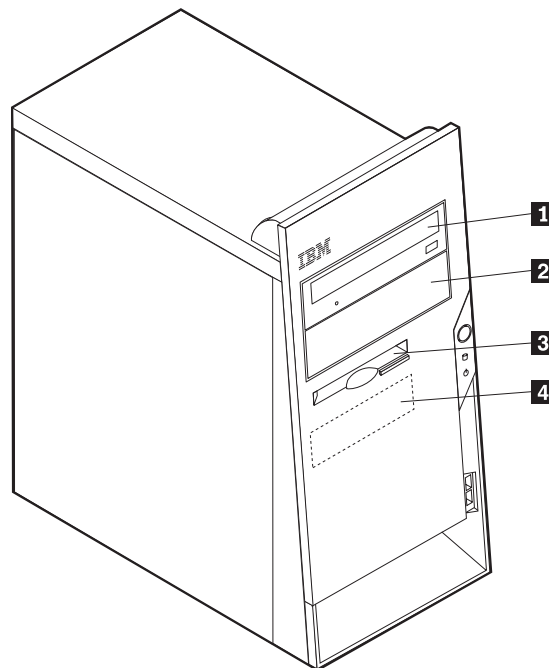
Especificações da Unidade

Seu computador é fornecido com unidades instaladas pela IBM:

- Uma unidade de CD ou de DVD no compartimento 1
- Uma unidade de disquete de 3,5 Pol. no compartimento 3
- Uma unidade de disco rígido de 3,5 Pol. no compartimento 4

Qualquer compartimento que não tenha uma unidade instalada tem uma blindagem estática e painel de compartimentos instalados.

A ilustração a seguir mostra as localizações dos compartimentos de unidade.



A tabela a seguir descreve algumas das unidades que podem ser instaladas em cada compartimento e seus requisitos de altura.

1 Compartimento 1 - Altura máxima: 43,0 mm (1,7 Pol.)	Unidade de CD ou DVD (pré-instalados em alguns modelos) unidade de disco rígido de 5,25 polegadas
2 Compartimento 2 - Altura máxima: 43,0 mm (1,7 Pol.)	Unidade de disco rígido de 5,25 polegadas Unidade de disco rígido de 3,5 polegadas (exige uma braçadeira de montagem) Unidade de CD Unidade de DVD
3 Compartimento 3 - Altura máxima: 25,8 mm (1,0 Pol.)	Unidade de disquete de 3,5 polegadas (pré-instalada)
4 Compartimento 4 - Altura Máxima: 25,8 mm (1,0 Pol.)	unidade de disco rígido de 3,5 polegadas

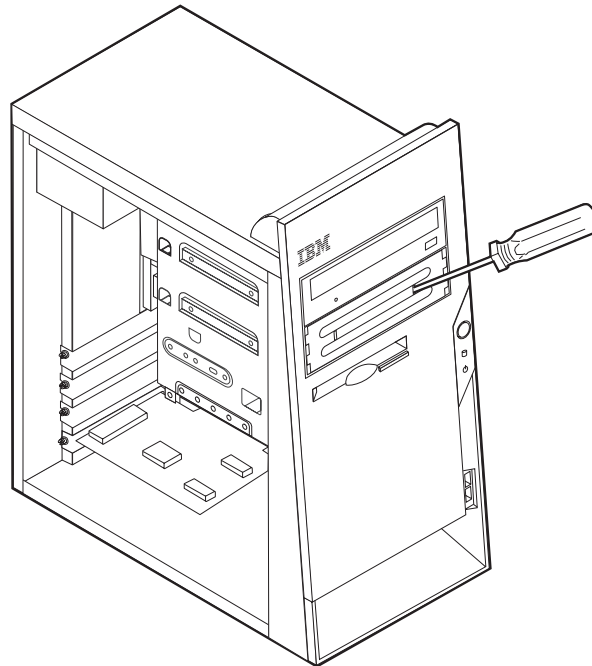
Notas:

1. Unidades com mais de 43,0 mm (1,7 Pol.) de altura não podem ser instaladas.
2. Instale unidades de mídia removível (fita ou CD) nos compartimentos acessíveis (compartimentos 1 ou 2).

Instalando uma Unidade

Para instalar uma unidade interna, siga essas etapas:

1. Remova a tampa. Consulte “Removendo a Tampa” na página 58.
2. Se o computador tiver uma unidade de CD ou DVD, você poderá precisar remover os cabos de sinal e alimentação da unidade.
3. Remova o painel do compartimento do compartimento de unidade inserindo uma chave de fenda na extremidade e forçando cuidadosamente para se soltar.
4. Remova a cobertura de metal do compartimento de unidade inserindo uma chave de fenda de ponta chata em um dos slots e forçando cuidadosamente até soltar.



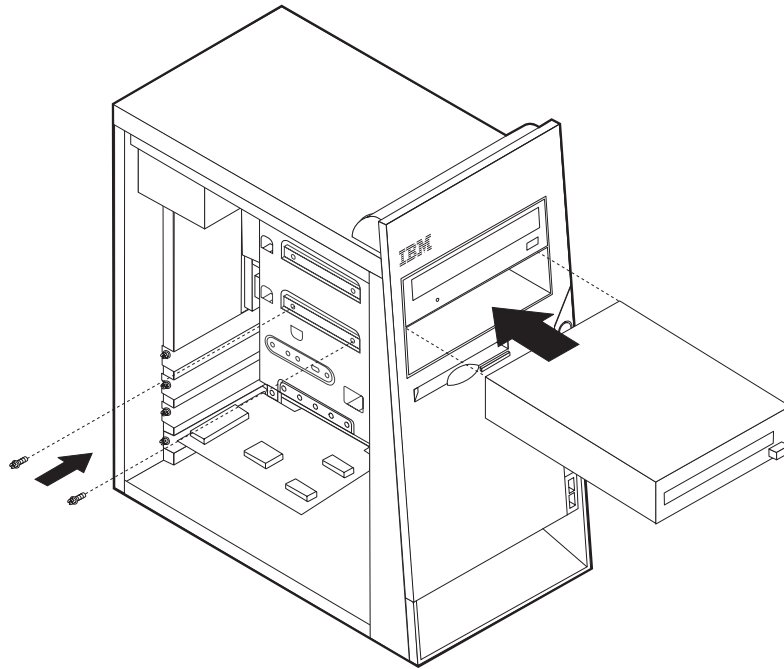
5. Assegure-se de que a unidade que você está instalando esteja definida corretamente como um dispositivo master ou slave.

Nota: Uma unidade de disco rígido ATA serial não precisa ser definida como dispositivo master ou slave.

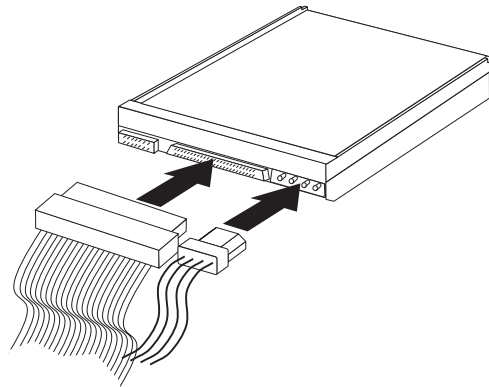
- Se for a primeira unidade de CD ou DVD, defina-a como um dispositivo mestre.
- Se for uma unidade de CD ou DVD opcional, defina-a como dispositivo slave.
- Se for uma unidade de disco rígido ATA paralela adicional, defina-a como dispositivo slave.

Consulte a documentação fornecida com sua unidade para informações de jumper master/slave.

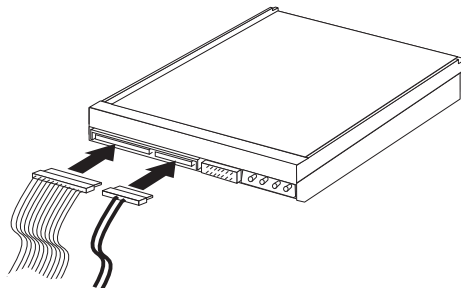
6. Instale a unidade no compartimento. Alinhe os orifícios dos parafusos e coloque dois parafusos para prender a unidade.



7. Uma unidade de disco rígido requer dois cabos: um cabo de alimentação conectado à fonte de alimentação e um cabo de sinal conectado à placa-mãe.
- Uma unidade de disco rígido ATA paralela requer um cabo de alimentação de quatro fios.



- Uma unidade de disco rígido ATA serial requer um cabo de alimentação de cinco fios.



As etapas para conectar uma unidade são diferentes dependendo do tipo de unidade que estiver sendo conectado. Utilize um dos seguintes procedimentos para conexão da unidade.

Conectando a Primeira Unidade de CD ou DVD

1. Localize o cabo de sinal de três conectores que vem com seu computador ou com a nova unidade.
2. Localize o conector IDE secundário PATA na placa-mãe. Consulte o “Identificando as Peças na Placa-mãe” na página 59.
3. Conecte uma extremidade do cabo de sinal à unidade e a outra ao conector IDE PATA secundário na placa-mãe. Para reduzir o ruído eletrônico, utilize os conectores na extremidade do cabo apenas.
4. Seu computador possui conectores extra de energia para unidades adicionais. Conecte o conector de energia à unidade.
5. Se você possui um cabo de áudio de CD-ROM, conecte-o à unidade e à placa-mãe. Consulte o “Identificando as Peças na Placa-mãe” na página 59.

Conectando uma Unidade de CD, Unidade de DVD ou Unidade de Disco Rígido ATA Paralela Adicional

Uma unidade adicional pode ser conectada ao conector IDE primário PATA ou IDE secundário PATA.

1. Localize um conector IDE PATA disponível no cabo de sinal de três conectores ligado ao conector IDE primário PATA ou IDE secundário PATA na placa-mãe. Consulte o “Identificando as Peças na Placa-mãe” na página 59.
2. Conecte o conector extra no cabo de sinal à nova unidade.
3. Seu computador possui conectores extra de energia para unidades adicionais. Conecte o conector de energia à unidade.

Conectando uma Unidade de Disco Rígido ATA Serial

Uma unidade de disco rígido serial pode ser conectada ao conector IDE SATA 1 ou IDE SATA 2.

1. Localize o cabo de sinal que acompanha a nova unidade.
2. Localize um conector IDE SATA disponível na placa-mãe. Consulte o “Identificando as Peças na Placa-mãe” na página 59.
3. Conecte uma extremidade do cabo de sinal à unidade e a outra a um conector IDE SATA que esteja disponível na placa-mãe.
4. Seu computador possui conectores extra de energia para unidades adicionais. Conecte o conector de energia à unidade.

Procedimentos a Seguir

- Para trabalhar com outro opcional, vá para a seção apropriada.
- Para concluir a instalação, vá para a seção “Recolocando a Tampa e Conectando os Cabos” na página 72.

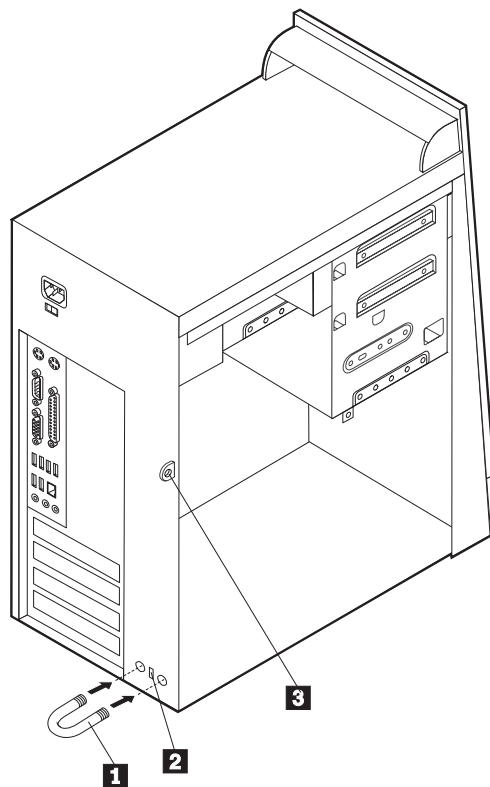
Instalando os Recursos de Segurança

Para ajudar a impedir o furto de hardware e o acesso não autorizado ao computador, estão disponíveis várias opções de trava de segurança. As seções a seguir ajudarão você a identificar e instalar os diversos tipos de travas que podem estar disponíveis para o computador. Além das travas físicas, o uso não autorizado do computador pode ser evitado por uma trava de software que trava o teclado até uma senha correta ser digitada.

Certifique-se de que os cabos de segurança que instalar não interfiram com outros cabos do computador.

Identificando Travas de Segurança

A ilustração a seguir mostra as localizações dos recursos de segurança na parte traseira do computador.



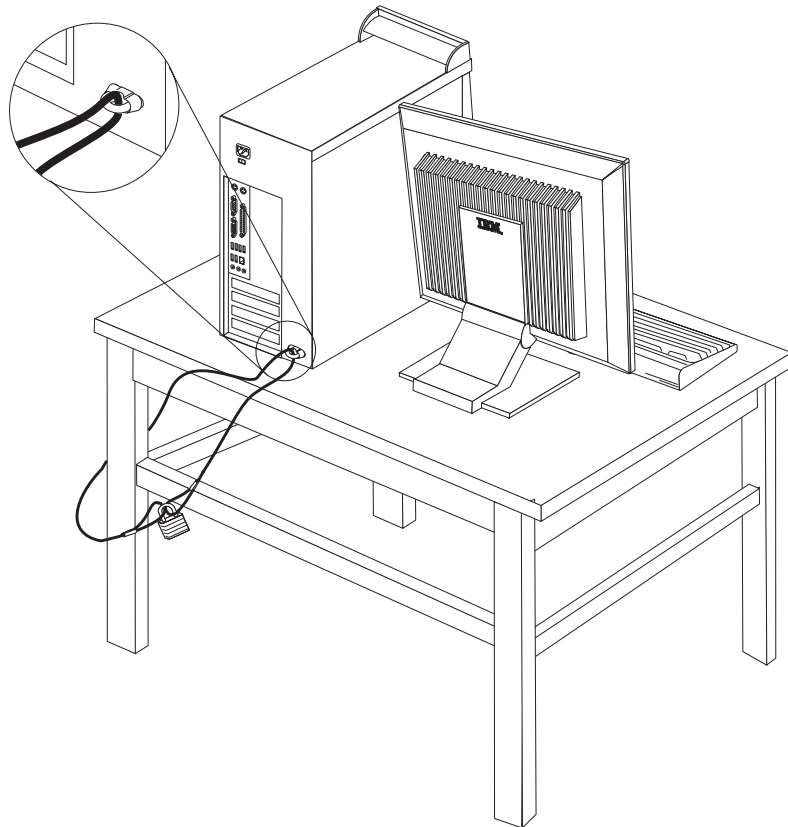
- 1** Trava de cabo
- 2** Trava de cabo integrada
- 3** Gancho de cadeado

Trava de Cabo

Utilizando uma trava de cabo de 3/16 polegadas ou 5 mm (às vezes chamada de cavilha em U), um cabo de segurança de aço e um cadeado, você pode prender o computador a uma escrivaninha, mesa ou a outro dispositivo não permanente. Nos computadores projetados para acomodar a trava de cabo, há perfurações na parte traseira do chassi.

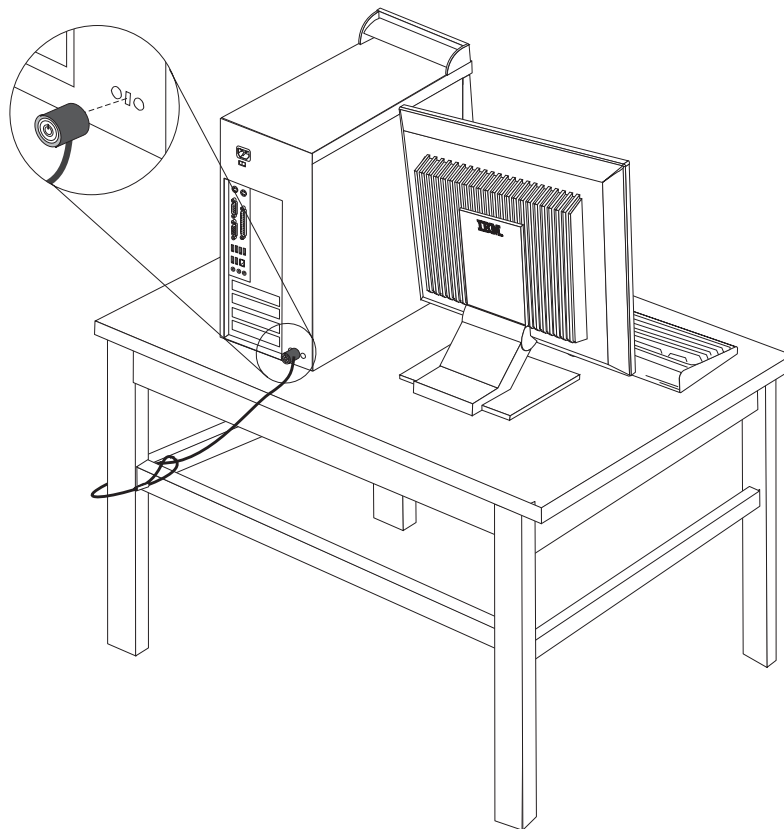
Para instalar uma trava de cabo:

1. Remova a tampa. Consulte “Removendo a Tampa” na página 58.
2. Utilize uma ferramenta, como uma chave de fenda, para remover as duas as coberturas de metal.
3. Insira a trava de cabo pelo painel traseiro; em seguida, conecte e aperte as porcas com a chave de tamanho apropriado ou ajustável.
4. Recoloque a tampa do computador. Para obter informações adicionais, consulte “Recolocando a Tampa e Conectando os Cabos” na página 72.
5. Passe o cabo pela trava do cabo e em torno de um objeto que não faça parte de ou que esteja permanentemente seguro à estrutura ou alicerce da construção e de onde não possa ser removido; em seguida, prenda as extremidades do cabo com um cadeado.



Trava de Cabo Integrada

Com uma trava de cabo integrada (às vezes chamada de trava Kensington), você pode prender o computador a uma escrivaninha, mesa ou a outro dispositivo não permanente. A trava do cabo é presa a um slot de segurança na parte traseira do computador e é operada com uma chave. Esse é o mesmo tipo de trava usado com muitos computadores laptop. Você pode adquirir uma trava de cabo diretamente da IBM. Vá para <http://www.pc.ibm.com/support> e pesquise em *Kensington*.



Proteção de Senha

Para impedir o uso não autorizado do computador, você pode usar o programa IBM Setup Utility para definir uma senha. Ao ligar o computador, você é solicitado a digitar a senha para destravar o teclado para uso normal.

Procedimentos a Seguir

- Para trabalhar com outro opcional, vá para a seção apropriada.
- Para concluir a instalação, vá para a seção “Recolocando a Tampa e Conectando os Cabos” na página 72.

Trocando a Bateria

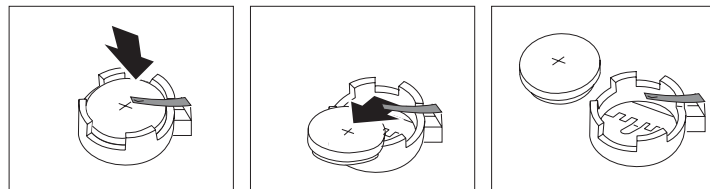
Seu computador possui um tipo especial de memória que mantém a data, a hora e as definições para recursos integrados, como atribuições de porta paralela (configuração). Uma bateria mantém essas informações ativas quando você desliga o computador.

A bateria normalmente não requer carga ou manutenção durante sua vida útil; entretanto, nenhuma bateria dura para sempre. Se ela falhar, a data, a hora e as informações de configuração (inclusive senhas) serão perdidas. Uma mensagem de erro aparecerá quando você ligar o computador.

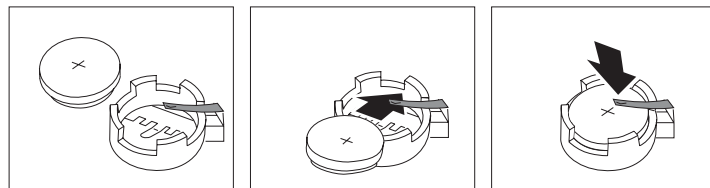
Consulte “Aviso sobre a Bateria de Lítio” na página ix para obter informações sobre a troca e descarte da bateria.

Para trocar a bateria:

1. Desligue o computador e todos os dispositivos conectados a ele.
2. Tire o cabo de alimentação da tomada e remova a tampa. Consulte “Removendo a Tampa” na página 58.
3. Localize a bateria. Consulte o “Identificando as Peças na Placa-mãe” na página 59.
4. Se necessário, remova todas as placas que impeçam o acesso à bateria. Consulte “Instalando Placas” na página 62 para obter informações adicionais.
5. Remova a bateria antiga.



6. Instale a bateria nova.



7. Coloque todas as placas removidas para dar acesso à bateria de volta nos respectivos lugares. Consulte “Instalando Placas” na página 62 para obter instruções sobre a substituição de placas.
8. Coloque a tampa novamente e conecte o cabo de alimentação. Consulte “Recolocando a Tampa e Conectando os Cabos” na página 72.

Nota: Quando o computador for ativado pela primeira vez após a troca da bateria, pode aparecer uma mensagem de erro. Isto é normal após a troca da bateria.

9. Ligue o computador e todos os dispositivos conectados a ele.
10. Utilize o programa IBM Setup Utility para definir a data e hora e quaisquer senhas.

Apagando uma Senha Perdida ou Esquecida (Limpendo o CMOS)

Esta seção aplica-se a senhas perdidas ou esquecidas. Para mais informações sobre senhas perdidas ou esquecidas, vá para o Access IBM.

Nota: Alguns modelos de computador podem ter uma placa-filha POV instalada na placa-mãe. Se for esse o caso, a senha será armazenada em um EEPROM

na placa POV e não poderá ser apagada. Consulte “Identificando as Peças na Placa-mãe” na página 59 para obter a localização da placa-filha POV.

Para apagar uma senha esquecida:

1. Desligue o computador e todos os dispositivos conectados a ele.
2. Remova a tampa. Consulte “Removendo a Tampa” na página 58.
3. Localize o jumper Limpar CMOS/Recuperação na placa de sistema. Consulte o “Identificando as Peças na Placa-mãe” na página 59.
4. Se necessário, consulte “Instalando Placas” na página 62 para remover quaisquer placas que impeçam o acesso ao jumper Limpar CMOS/Recuperação.
5. Mova o jumper da posição padrão (pinos 1 e 2) para a posição de manutenção ou configuração (pinos 2 e 3).
6. Recoloque a tampa e conecte o cabo de alimentação. Consulte “Recolocando a Tampa e Conectando os Cabos”.
7. Reinicie o computador, deixando-o ligado por aproximadamente 10 segundos. Desligue-o pressionando a tecla Power por aproximadamente 5 segundos. O computador desligará.
8. Repita as etapas de 2 a 4 na página 72.
9. Mova o jumper de volta para a posição padrão (pinos 1 e 2).
10. Recoloque a tampa e conecte o cabo de alimentação. Consulte “Recolocando a Tampa e Conectando os Cabos”.

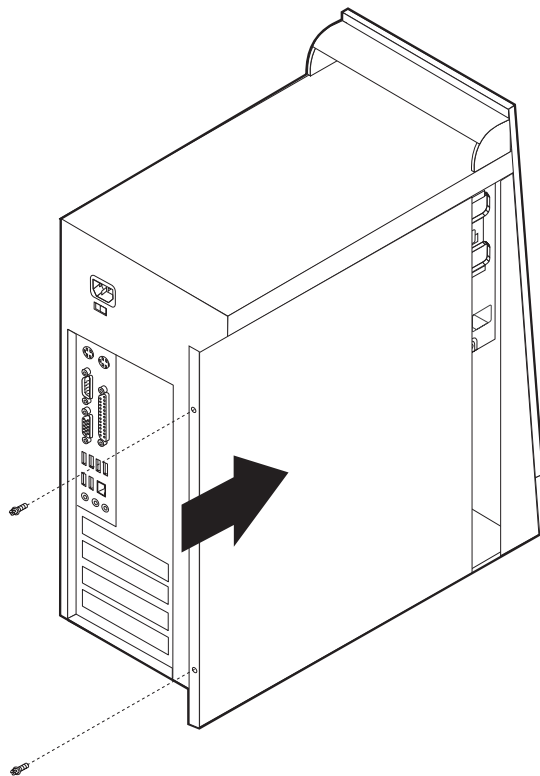
Recolocando a Tampa e Conectando os Cabos

Após trabalhar com as opções, você precisará instalar qualquer parte removida, colocar a tampa e reconectar os cabos, incluindo linhas de telefone e cabos de alimentação. Além disso, dependendo da opção instalada, poderá ser necessário confirmar as informações atualizadas no programa IBM Setup Utility.

Para recolocar a tampa e conectar os cabos de seu computador:

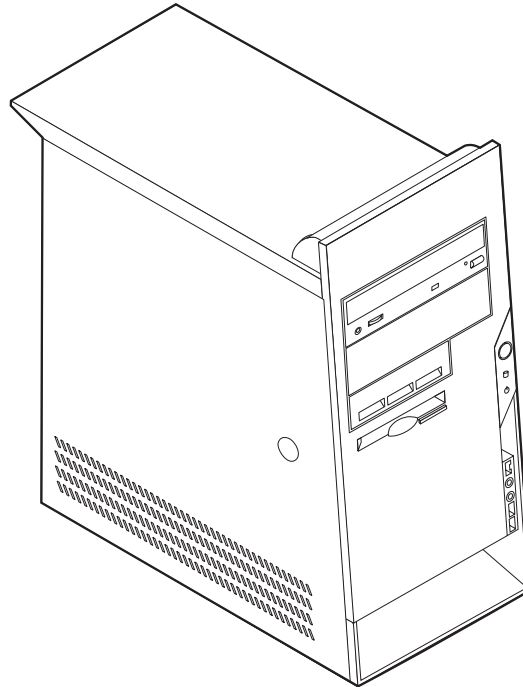
1. Assegure-se de que todos os componentes tenham sido recolocados corretamente e que nenhuma ferramenta ou nenhum parafuso perdido tenha ficado no interior do computador.
2. Remova todos os cabos que possam impedir a recolocação da tampa.

3. Posicione a tampa no chassi de modo que as guias na parte superior e inferior da tampa prendam o chassi e empurrem a tampa para a posição fechada. Insira os parafusos que prendem a tampa.



4. Reconecte os cabos externos e cabos de alimentação ao computador. Consulte "Instalando Opcionais Externos" na página 54.
5. Para atualizar a configuração, consulte o Capítulo 5, "Utilizando o Programa IBM Setup Utility", na página 101.

Capítulo 4. Tipos 8189, 8190, 8194, 8195, 8432 e 8433



Este capítulo fornece uma apresentação sobre os recursos e os opcionais disponíveis para seu computador. Você pode expandir os recursos de seu computador adicionando memória, placas ou unidades. Ao instalar um opcional utilize estas instruções juntamente com as instruções fornecidas com ele.

Importante

Antes de instalar ou remover qualquer opcional, leia “Informações Importantes sobre Segurança” na página v. Estas precauções e instruções o ajudarão a trabalhar com segurança.

Recursos

Esta seção fornece uma visão geral dos recursos do computador e dos softwares pré-instalados.

Informações sobre o Sistema

As informações a seguir abrangem uma variedade de modelos. Para obter uma lista dos recursos para seu modelo específico, consulte o programa IBM Setup Utility. Consulte Capítulo 5, “Utilizando o Programa IBM Setup Utility”, na página 101.

Microprocessador (varia por tipo do modelo)

- Processador Intel® Pentium® 4 com HyperThreading
- Processador Intel Pentium 4

- Processador Intel Celeron®
- Cache interno (o tamanho varia de acordo com o tipo do modelo)

Memória

- Suporte para quatro DIMMs (Dual Inline Memory Modules)
- Memória flash de 512 KB para programas do sistema

Unidades internas

- Unidade de disquete de 3,5 Pol, 1,44 MB
- Unidade de disco rígido interna
- Unidade de CD EIDE ou unidade de DVD

Subsistema de vídeo

- Um controlador gráfico integrado para um monitor VGA (Video Graphics Array)
- Slot de adaptador de vídeo AGP (Porta Gráfica Aceleradora) na placa-mãe

Subsistema de áudio

- AC'97 com ADI 1981B Audio Codec
- Entrada de linha, saída de linha e conectores de microfone no painel traseiro

Conectividade

- Controlador Intel Ethernet integrado de 10/100 Mbps que suporta o recurso Wake on LAN® (alguns modelos)
- Controlador Intel Ethernet integrado de 10/100/1000 Mbps que suporta o recurso Wake on LAN (alguns modelos)
- Soft modem V.90/V.44 (alguns modelos)

Recursos de gerenciamento do sistema

- RPL (Remote Program Load) e DHCP (Dynamic Host Configuration Protocol)
- Wake on LAN
- Wake on Ring (no programa IBM Setup Utility, esse recurso é chamado Serial Port Ring Detect para um modem externo)
- Administração Remota
- Inicialização automática de ativação
- BIOS de SM (Gerenciamento de Sistema) e software de SM
- Habilidade para armazenar resultados de teste de hardware de POST

Recursos de entrada/saída

- ECP (Extended Capabilities Port)/EPP (Extended Parallel Port) de 25 pinos
- Conector serial de 9 pinos
- Oito conectores USB de 4 pinos (dois no painel frontal e seis no painel traseiro)
- Conector de mouse PS/2®
- Conector do teclado PS/2
- Conector Ethernet
- Conector de monitor VGA
- Três conectores de áudio (entrada de linha, saída de linha e microfone)
- Conector IEEE 1394 (alguns modelos)
- Conectores frontais para microfone e fone de ouvido (alguns modelos)

Expansão

- Cinco compartimentos de unidade
- Três slots de placa PCI (Peripheral Component Interconnect) de 32 bits
- Um slot de expansão AGP (Porta Gráfica Aceleradora)

Energia

- Fonte de alimentação de 230 W com chave de seleção de voltagem manual
- Mudança automática de frequência de entrada de 50/60 Hz
- Suporte ao Gerenciamento Avançado de Energia
- Suporte à ACPI (Advanced Configuration and Power Interface)

Recursos de segurança

- Senhas do usuário e administrador
- Suporte para a adição de uma trava de cabo e cabo travável
- Suporte para a adição de uma trava de cabo integrada
- Controle da seqüência de inicialização
- Inicialização sem unidade de disquete, teclado ou mouse
- Modo de inicialização não-assistido
- Controle de E/S de disquete e disco rígido
- Controle de E/S de porta paralela e serial
- Perfil de segurança por dispositivo

Software IBM pré-instalado

Seu computador pode vir com softwares pré-instalados. Se for, um sistema operacional, os drivers de dispositivo para suportar recursos integrados e outros programas de suporte estão incluídos.

Sistemas operacionais (pré-instalados) (varia por tipo do modelo)

Nota: Nem todos os países ou regiões terão esses sistemas operacionais.

- Microsoft® Windows XP Home
- Microsoft Windows XP Professional
- Microsoft Windows 2000

Sistemas operacionais (testados para compatibilidade)⁴

- Microsoft Windows NT® Workstation Versão 4.0
- Microsoft Windows 98 Second Edition

4. Os sistemas operacionais listados aqui estão sendo testados quanto à compatibilidade no momento em que esta publicação foi impressa. Sistemas operacionais adicionais podem ser identificados pela IBM como compatíveis com seu computador após a publicação deste manual. Correções e adições a essa lista são passíveis de mudança. Para determinar se um sistema operacional foi testado quanto à compatibilidade, verifique o site do fornecedor do sistema operacional na Web.

Especificações

Esta seção lista as especificações físicas para seu computador.

<p>Dimensões</p> <p>Altura: 413 mm (16,25 Pol.) Largura: 191 mm (7,5 Pol.) Profundidade: 406 mm (16 Pol.)</p> <p>Altura</p> <p>Configuração mínima conforme enviado: 9,1 kg (20 lb) Configuração máxima: 11,4 kg (25.0 lb)</p> <p>Ambiente</p> <p>Temperatura do ar: Sistema ligado: 10° a 35°C (50° a 95° F) Sistema desligado: 10° a 43°C (50° a 110° F) Altitude máxima: 2134 m (7000 pés) Nota: A altitude máxima, 2134 m (7000 pés), é a altitude máxima na qual as temperaturas do ar especificadas se aplicam. Em altitudes superiores, as temperaturas de ar máximas são inferiores àquelas especificadas.</p> <p>Umidade: Sistema ligado: 8% a 80% Sistema desligado: 8% a 80%</p> <p>Alimentação Elétrica</p> <p>Voltagem de entrada: Faixa baixa: Mínima: 90 V AC Máxima: 180 V AC Faixa de frequência de entrada: 47–53 Hz Definição de chave de voltagem: 115 V AC Faixa alta: Mínimo: 137 V AC Máxima: 265 V AC Faixa de frequência de entrada: 57–63 Hz Definição de chave de voltagem: 230 V AC Kilovolt-ampères de entrada (kVA) (aproximado): Configuração mínima, como fornecido: 0,08 kVA Configuração máxima: 0,3 kVA</p> <p>Nota: O consumo de energia e a emissão de calor variam de acordo com o número e tipo de recursos opcionais instalados e com os recursos opcionais de gerenciamento de energia utilizados.</p>	<p>Saída de Calor (aproximado) em unidade térmicas britânicas (Btu) por hora: Configuração mínima: 257 Btu/hr (75 watts) Configuração máxima: 785 Btu/hr (230 watts)</p> <p>Fluxo de Ar</p> <p>Aproximadamente 0,68 metros cúbicos por minuto (24 pés cúbicos por minuto) no máximo</p> <p>Valores de Emissão de Ruído Acústico</p> <p>Níveis médios de pressão de som: Na posição do operador: Ocioso: 28 dBA Operacional: 30 dBA Na posição de bystander - 1 metro (3,3 pés): Ocioso: 26 dBA Operacional: 29 dBA</p> <p>Níveis declarados de energia do som (limite máximo): Ocioso: 4,1 bels Operacional: 4,3 bels</p> <p>Nota: Esses níveis foram medidos em ambientes acústicos controlados de acordo com os procedimentos especificados pelo ANSI (American National Standards Institute) S12.10 e ISO 7779 e são reportados de acordo com o ISO 9296. Os níveis reais de pressão de som em uma dada localização podem exceder a média dos valores determinados por causa dos reflexos da sala e outras fontes próximas de ruído. Os níveis declarados de energia do som indicam um limite máximo, abaixo do qual um grande número de computadores pode operar.</p>
---	---

Opcionais Disponíveis

Os itens a seguir são alguns opcionais disponíveis:

- Opcionais Externos
 - Dispositivos de porta paralela, como impressoras de unidades externas
 - Dispositivos de porta serial, como modems externos e câmaras digitais
 - Dispositivos de áudio, como alto-falantes externos para sistema de som
 - Dispositivos USB, como impressoras, joysticks e scanners
 - Dispositivo de segurança com uma trava de cabo
 - Monitores
 - Dispositivos IEEE 1394 (requer uma placa IEEE 1394)
- Opcionais Internos
 - Sistema memória denominada DIMMs (Dual Inline Memory Modules)
 - Placas PCI (Peripheral Component Interconnect)
 - Placas AGP (Porta Gráfica Aceleradora)
 - Unidades internas como:
 - Unidade de CD e Unidade de DVD
 - Unidade de disco rígido
 - Unidades de disquete e outras unidades de mídia removível

Para obter as informações mais recentes sobre os opcionais disponíveis, consulte as seguintes páginas na World Wide Web:

- <http://www.ibm.com/pc/us/options/>
- <http://www.ibm.com/pc/support/>

Você também pode obter informações entrando em contato com o Revendedor Autorizado IBM ou Representante de Marketing IBM. Para informações gerais ligue para 0800-7014-262.

Ferramentas Necessárias

Para instalar alguns opcionais em seu computador, você precisará de uma chave de fenda com ponta chata ou Phillips. Ferramentas adicionais podem ser necessárias para determinados opcionais. Consulte as instruções fornecidas com seu opcional.

Manuseio de Dispositivos Sensíveis à Eletricidade Estática

A eletricidade estática, embora inofensiva a você, pode danificar seriamente os componentes e opcionais do computador.

Ao incluir um opcional, *não* abra sua embalagem anti-estática antes de receber instruções neste sentido.

Ao manusear os opcionais e outros componentes do computador, tome estas precauções para evitar danos por eletricidade estática:

- Limite seus movimentos. O movimento pode fazer com que a eletricidade estática seja estabelecida ao seu redor.
- Sempre manuseie os componentes com cuidado. Manuseie placas e módulos de memória pelas bordas. Nunca toque os circuitos expostos.
- Evite que outras pessoas toquem os componentes.

- Ao instalar um novo opcional, encoste o pacote de proteção estática que contém o opcional em uma tampa metálica do slot de expansão ou em outra superfície de metal desencapada do computador por, pelo menos, dois segundos. Isto reduz a eletricidade estática no pacote e em seu corpo.
- Quando possível, remova o opcional e instale-o diretamente no computador, sem colocá-lo em outro lugar. Quando isto não for possível, coloque o pacote de proteção estática em que o opcional foi enviado em uma superfície uniforme e nivelada e coloque o opcional sobre ele.
- Não coloque o opcional na tampa do computador ou em outra superfície metálica.

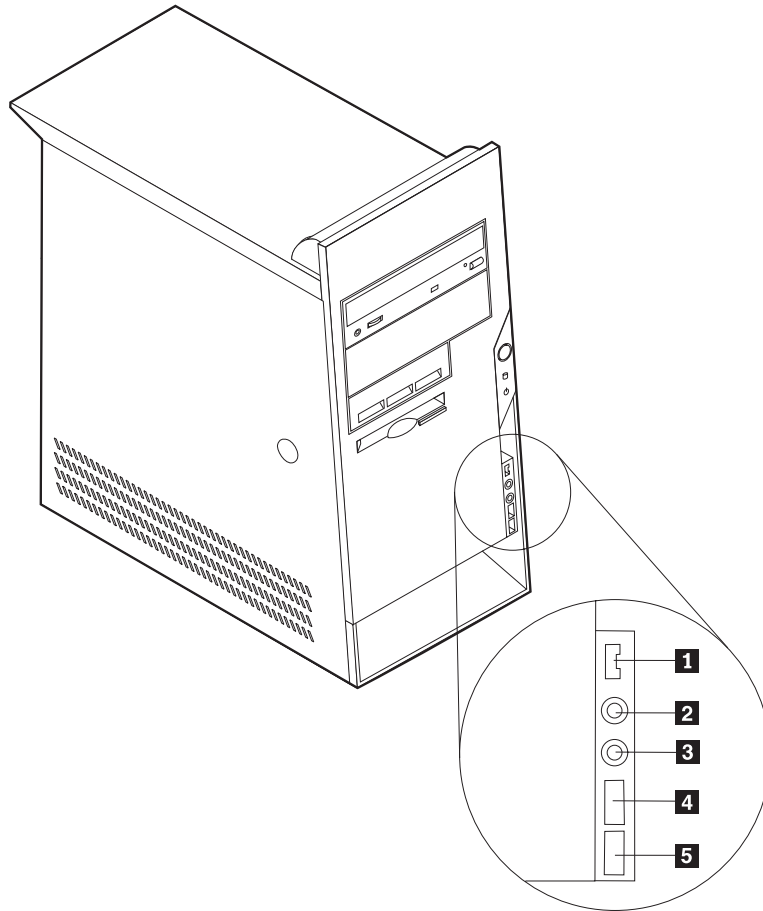
Instalando Opcionais Externos

Esta seção mostra os diversos conectores externos em seu computador para os quais você pode conectar opcionais externos, como alto-falantes externos, uma impressora ou um scanner. Para alguns opcionais externos, você deve instalar o software adicional além de efetuar a conexão física. Ao adicionar um opcional externo, utilize as informações nesta seção para identificar o conector exigido e, em seguida, utilize as instruções que acompanham o opcional para ajudá-lo a fazer a conexão e instalar qualquer driver de dispositivo ou software necessários para o opcional.

Localizando os Conectores na Parte Frontal do Computador

A ilustração a seguir mostra as localizações dos conectores na frente do computador.

Nota: Nem todos os modelos de computadores terão os conectores a seguir.

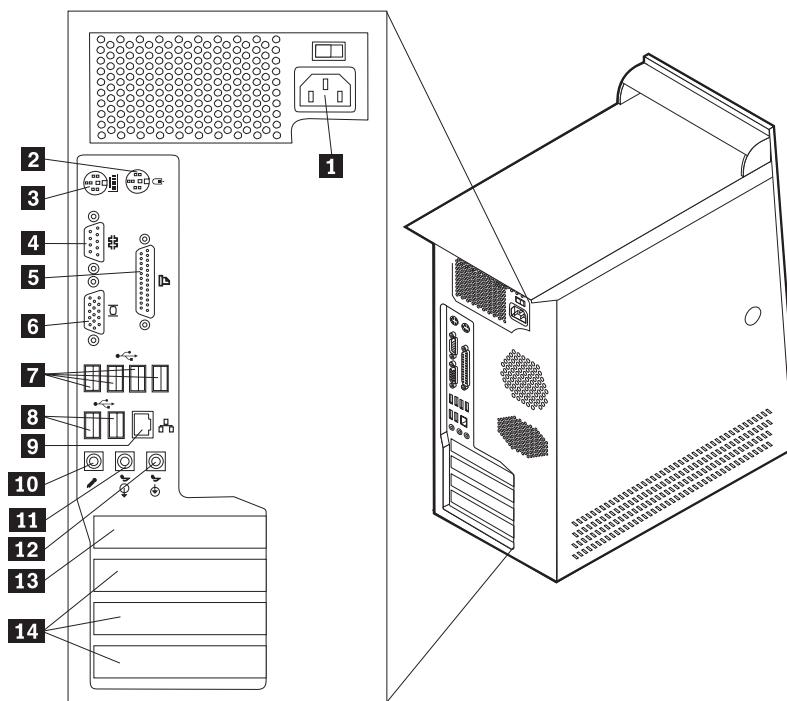


- 1** Conector IEEE 1394
- 2** Conector do microfone
- 3** Conector de fone de ouvido

- 4** Conector USB
- 5** Conector USB

Localizando os Conectores na Parte Posterior do Computador

A ilustração a seguir mostra as localizações dos conectores na parte traseira do computador.



- 1** Conector de energia
- 2** Conector do mouse
- 3** Conector do teclado
- 4** Conector serial
- 5** Conector paralelo
- 6** Conector de monitor VGA
- 7** Conectores USB

- 8** Conectores USB
- 9** Conector de Ethernet
- 10** Conector do microfone
- 11** Conector de saída de linha de áudio
- 12** Conector de entrada de linha de áudio
- 13** Slot AGP
- 14** Slots PCI

Nota: Alguns conectores na parte traseira do computador são codificados por cores para ajudá-lo a determinar onde conectar os cabos em seu computador.

Conector	Descrição
Conector do mouse	Utilizado para conectar um mouse, trackball ou outro dispositivo indicador que utiliza um conector de mouse padrão.
Conector do teclado	Utilizado para conectar um teclado que utiliza um conector de teclado padrão.
Conector serial	Utilizado para anexar um modem externo, impressora serial ou outros dispositivos que utilizam um conector serial de 9 pinos.
Conector paralelo	Utilizado para conectar uma impressora paralela, scanner paralelo ou outros dispositivos que utilizam um conector paralelo de 25 pinos.
Conectores de USB	Utilizado para conectar um dispositivo que exige uma conexão USB (Universal Serial Bus), como um scanner USB ou impressora USB. Se você tiver mais de oito dispositivos USB, poderá adquirir um hub USB, que pode ser utilizado para conectar dispositivos USB adicionais.
Conector Ethernet	Utilizado para conectar um cabo Ethernet a uma LAN (Rede Local). Nota: Para operar o computador dentro dos limites de Classe B da FCC, utilize um cabo Ethernet Categoria 5.
Conector do microfone	Utilizado para conectar um microfone a seu computador quando você desejar gravar voz ou outros sons no disco rígido se você utiliza um software de reconhecimento de voz.
Conector de saída de linha do áudio	Utilizado para enviar sinais de áudio do computador para dispositivos externos, como alto-falantes estéreo energizados (auto-falantes com amplificadores integrados), fones de ouvido, teclados multimídia ou um conector de entrada de linha em um sistema estéreo ou outro dispositivo externo de gravação.
Conector de entrada de linha de áudio	Utilizado para receber sinais de áudio de um dispositivo de áudio externo, como um sistema estéreo. Ao conectar um dispositivo de áudio externo, um cabo é conectado entre o conector de saída de linha do áudio do dispositivo e o conector de entrada de linha de áudio do computador.

Obtendo Drivers de Dispositivo

Você pode obter drivers de dispositivo para sistemas operacionais que não estão pré-instalados em <http://www.ibm.com/pc/support/> na World Wide Web. As instruções de instalação são fornecidas em arquivos README com os arquivos de drivers de dispositivos.

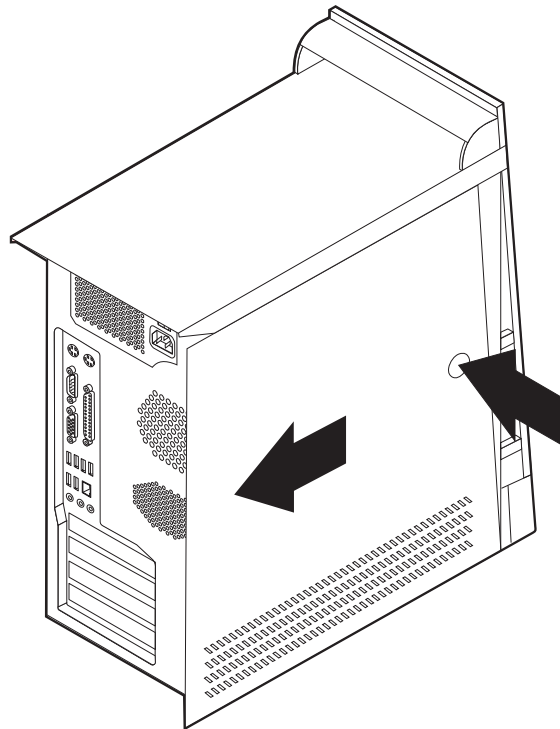
Removendo a Tampa

Importante

Leia “Informações Importantes sobre Segurança” na página v e “Manuseio de Dispositivos Sensíveis à Eletricidade Estática” na página 79 antes de remover a tampa.

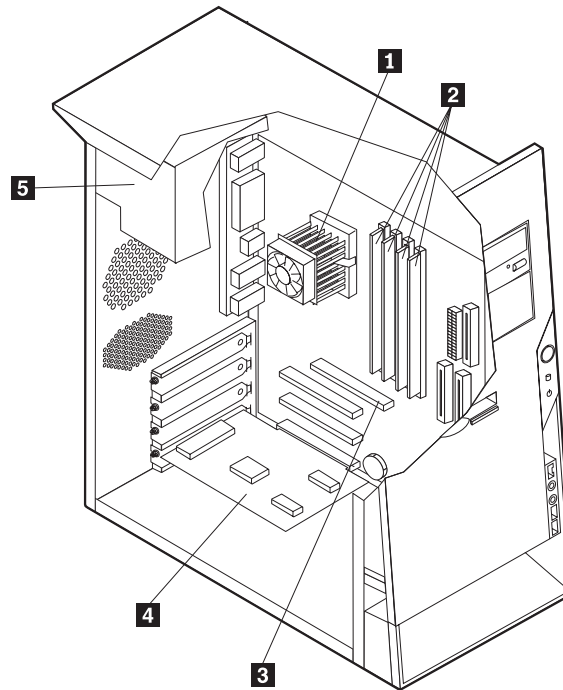
Para remover a tampa:

1. Encerre o seu sistema operacional, remova qualquer mídia (disquetes, CDs ou fitas) das unidades e desligue todos os dispositivos conectados e o computador.
2. Desconecte todos os cabos de alimentação das tomadas elétricas.
3. Desconecte todos os cabos conectados ao computador. Isto inclui cabos de alimentação, cabos de E/S (Entrada/Saída) e qualquer outro cabo que esteja conectado ao computador.
4. Pressione o botão de liberação da tampa localizado no lado esquerdo e remova a tampa.



Localizando os Componentes

A figura a seguir o ajuda a localizar os diversos componentes do computador.



1 Microprocessador e dissipador de calor

2 DIMMs

3 Slot AGP

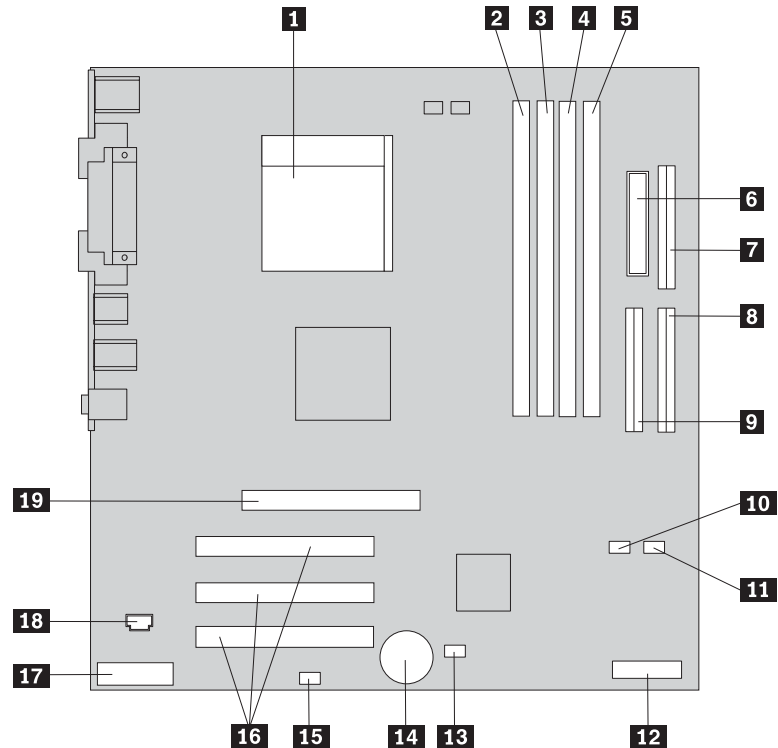
4 Placa de PCI

5 Fonte de alimentação

Identificando as Peças na Placa-mãe

A placa-mãe (algumas vezes denominada *circuito impresso* ou *placa-mãe*) é a placa de circuito principal em seu computador. Ela fornece as funções básicas do computador e suporta uma variedade de dispositivos instalados pela IBM ou os dispositivos que você pode instalar posteriormente.

A ilustração a seguir mostra as localizações das peças na placa-mãe.



- | | |
|---|--|
| 1 Microprocessador | 11 Conector IDE SATA 2 |
| 2 Conector DIMM 1 | 12 Placa-filha POV (Promise of Value)
(alguns modelos) |
| 3 Conector DIMM 2 | 13 Jumper Limpar CMOS/Recuperação |
| 4 Conector DIMM 3 | 14 Bateria |
| 5 Conector DIMM 4 | 15 Conector de LED SCSI |
| 6 Conector de alimentação de energia | 16 Slots PCI |
| 7 Conector da unidade de disquete | 17 Conector de áudio do painel frontal |
| 8 Conector IDE primário PATA | 18 Conector de áudio de CD-ROM |
| 9 Conector IDE secundário PATA | 19 Slot AGP |
| 10 Conector IDE SATA 1 | |

Instalando Memória

O computador possui quatro conectores para instalar DIMMs (Dual Inline Memory Modules) que fornecem no máximo 4,0 GB de memória de sistema.

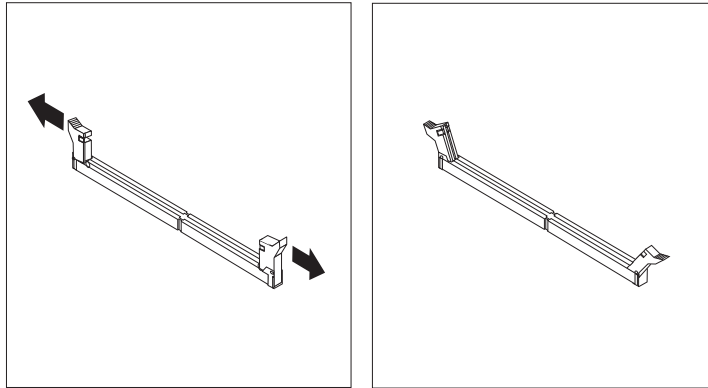
Ao instalar módulos DIMM, aplique as seguintes regras:

- A memória do sistema está dividida em dois canais (canal A e B). Os conectores DIMM 1 e 2 são o canal A e os conectores DIMM 3 e 4 são o canal B.
- Se os conectores DIMM 1 e 3 (ou 2 e 4) possuem a mesma tecnologia e tamanho de memória, o sistema opera em modo de canal duplo.
- Utilize DDR SDRAM (Double Data Rate Synchronous Dynamic Random Access Memory) de 2,5 V, 184 pinos, 333 MHz.
- Utilize DIMMs de 128 MB, 256 MB, 512 MB ou 1 GB (quando disponível) DIMMs em qualquer combinação.
- Os DIMMs têm 25,4 mm (1,0 polegada) de altura.

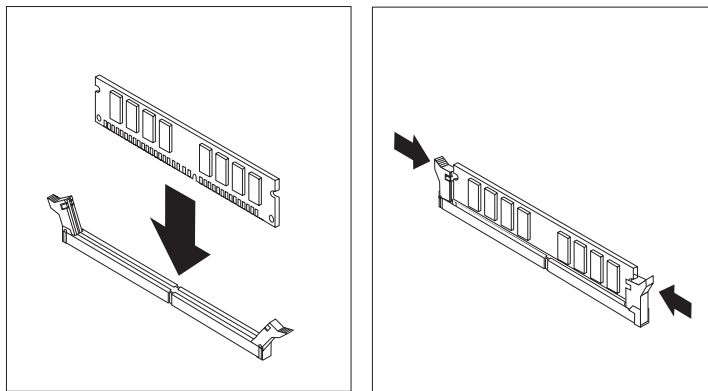
Nota: Apenas DIMMs DDR SDRAM podem ser utilizadas.

Para instalar um módulo DIMM:

1. Remova a tampa. Consulte “Removendo a Tampa” na página 84.
2. Pode ser necessário remover uma placa para obter acesso aos slots DIMM. Consulte “Instalando Placas”.
3. Localize os conectores DIMM. Consulte “Identificando as Peças na Placa-mãe” na página 85.
4. Abra as presilhas de retenção.



5. Verifique se os encaixes do módulo DIMM estão alinhados com as abas do conector. Empurre ou insira o DIMM diretamente para baixo no conector até que as presilhas de retenção se fechem.



Procedimentos a Seguir:

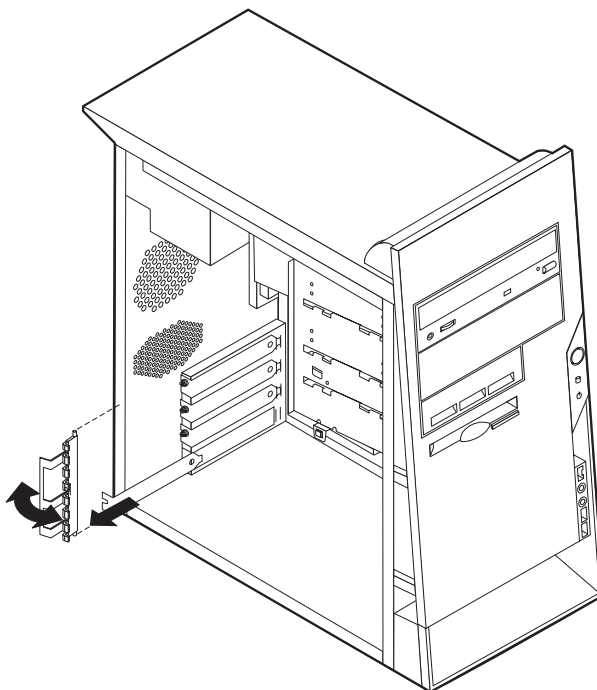
- Reinstale as placas que foram removidas.
- Para trabalhar com outro opcional, vá para a seção apropriada.
- Para concluir a instalação, vá para a seção “Recolocando a Tampa e Conectando os Cabos” na página 98.

Instalando Placas

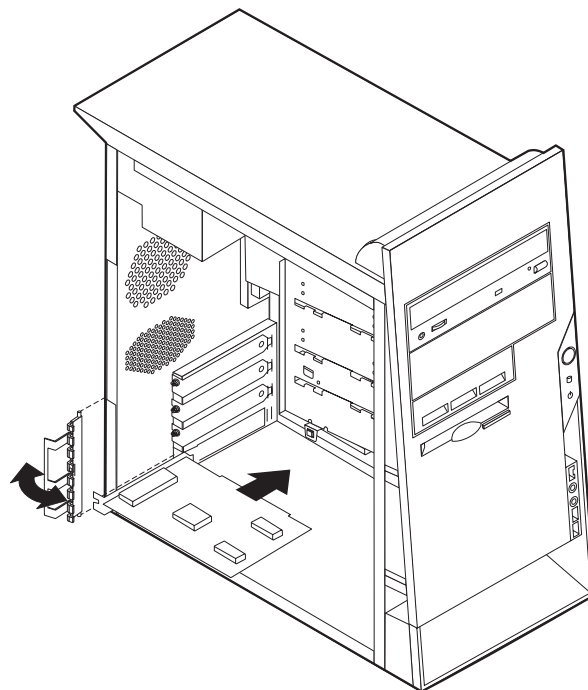
Esta seção fornece informações e instruções para instalação e remoção de placas. Seu computador possui três slots de expansão para placas PCI e um slot utilizado para uma placa de AGP. Você pode instalar uma placa de até 228 mm (9 polegadas) de comprimento.

Para instalar uma placa:

1. Remova a tampa. Consulte “Removendo a Tampa” na página 84.
2. Remova a trava de tampa do slot da placa e a tampa do slot para o slot de expansão apropriado.



3. Remova a placa de sua embalagem de proteção estática.
4. Instale a placa no slot apropriado da placa-mãe.
5. Instale a trava da tampa do slot da placa.



Procedimentos a Seguir

- Para trabalhar com outro opcional, vá para a seção apropriada.
- Para concluir a instalação, vá para a seção “Recolocando a Tampa e Conectando os Cabos” na página 98.

Instalando Unidades Internas

Esta seção fornece informações e instruções para instalar e remover unidades internas.

Unidades internas são dispositivos que seu computador utiliza para ler e armazenar os dados. Você pode adicionar unidades ao seu computador para aumentar o recurso de armazenamento e para ativar seu computador para ler outros tipos de mídia. Algumas das diversas unidades disponíveis para seu computador são:

- Unidades de disco rígido PATA (Parallel Advanced Technology Attachment)
- Unidades de disco rígido ATA serial
- Unidades de CD ou unidades de DVD
- Unidades de mídia removíveis

Nota: Essas diferentes unidades também são denominadas de unidades IDE (Integrated Drive Electronics).

As unidades internas são instaladas em *compartimentos*. Neste manual, os compartimentos são denominados como compartimento 1, compartimento 2 e assim por diante.

Ao instalar uma unidade interna, é importante observar o tipo e o tamanho da unidade que você pode instalar em cada compartimento. Além disso, é importante conectar corretamente os cabos da unidade interna à unidade instalada.

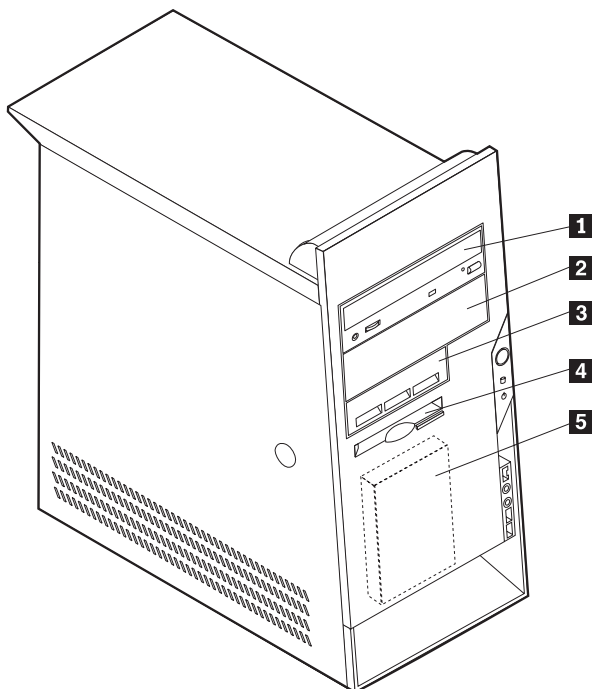
Especificações da Unidade

Seu computador é fornecido com unidades instaladas pela IBM:

- Uma unidade de CD ou de DVD no compartimento 1 (alguns modelos)
- Uma unidade de disquete de 3,5 Pol. no compartimento 3
- Uma unidade de disco rígido de 3,5 Pol. no compartimento 4

Qualquer compartimento que não tenha uma unidade instalada tem uma blindagem estática e painel de compartimentos instalados.

A ilustração a seguir mostra as localizações dos compartimentos de unidade.



A lista a seguir descreve algumas das unidades que você pode instalar em cada compartimento e suas exigências de altura:

- | | |
|--|---|
| 1 Compartimento 1 - Altura máxima: 43,0 mm (1,7 Pol.) | Unidade de CD ou DVD (pré-instalados em alguns modelos)
unidade de disco rígido de 5,25 polegadas |
| 2 Compartimento 2 - Altura máxima: 43,0 mm (1,7 Pol.) | Unidade de disco rígido de 5,25 polegadas
Unidade de disco rígido de 3,5 polegadas (exige uma braçadeira de montagem)
Unidade de CD
Unidade de DVD |
| 3 Compartimento 3 - Altura máxima: 25,8 mm (1,0 Pol.) | unidade de disco rígido de 3,5 polegadas |
| 4 Compartimento 4 - Altura Máxima: 25,8 mm (1,0 Pol.) | Unidade de disquete de 3,5 polegadas (pré-instalada) |
| 5 Compartimento 5 - Altura Máxima: 25,8 mm (1,0 Pol.) | Unidade de disco rígido (pré-instalada) |

Notas:

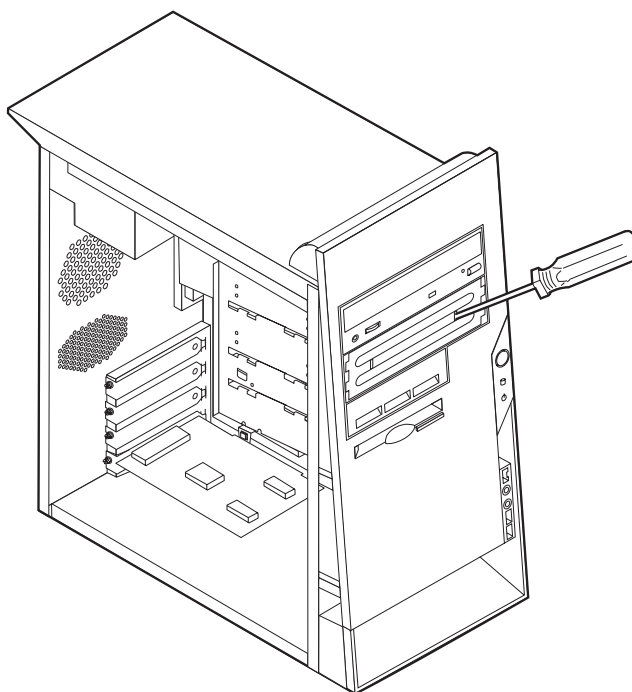
1. Unidades com mais de 43,0 mm (1,7 Pol.) de altura não podem ser instaladas.
2. Instale unidades de mídia removível (fita ou CD) nos compartimentos acessíveis (compartimentos 1 ou 2).

Instalando uma Unidade

Para instalar uma unidade interna, siga essas etapas:

1. Remova a tampa. Consulte "Removendo a Tampa" na página 84.

2. Se o computador tiver uma unidade de CD ou DVD, você poderá precisar remover os cabos de sinal e alimentação da unidade.
3. Remova o painel do compartimento do compartimento de unidade inserindo uma chave de fenda na extremidade e forçando cuidadosamente para se soltar.
4. Remova a cobertura de metal do compartimento de unidade inserindo uma chave de fenda de ponta chata em um dos slots e forçando cuidadosamente até soltar.



5. Assegure-se de que a unidade que você está instalando esteja definida corretamente como um dispositivo master ou slave.

Nota: Uma unidade de disco rígido ATA serial não precisa ser definida como dispositivo master ou slave.

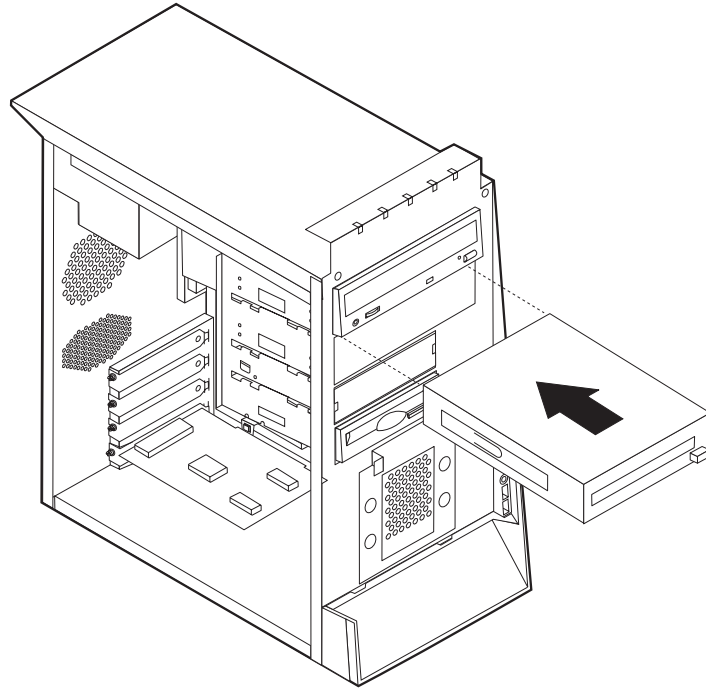
- Se for a primeira unidade de CD ou DVD, defina-a como um dispositivo mestre.
- Se for uma unidade de CD ou DVD opcional, defina-a como dispositivo slave.
- Se for uma unidade de disco rígido ATA paralela adicional, defina-a como dispositivo slave.

Consulte a documentação fornecida com sua unidade para informações de jumper master/slave.

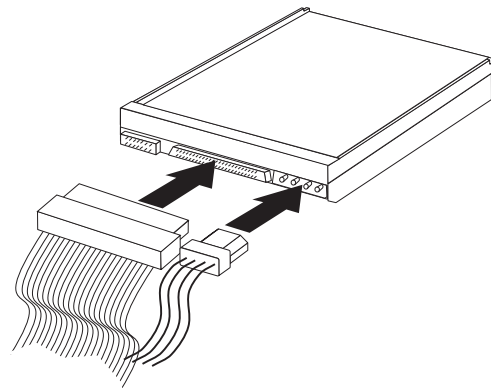
6. Pode ser necessário remover o painel para instalar algumas unidades. Remova o painel frontal empurrando a guia azul de plástico na parte traseira do computador.

7. Instale a unidade no compartimento e trave-a na posição.

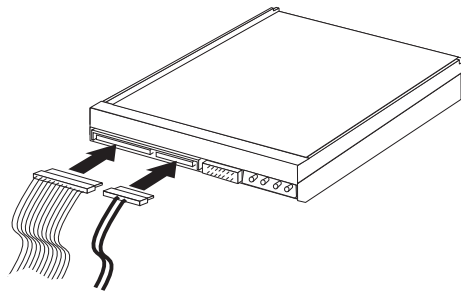
Nota: Algumas unidades poderão precisar de parafusos para serem presas ao compartimento. Se for o caso, alinhe os orifícios de parafuso e insira os parafusos para prender a unidade.



8. Uma unidade de disco rígido requer dois cabos: um cabo de alimentação conectado à fonte de alimentação e um cabo de sinal conectado à placa-mãe.
 - Uma unidade de disco rígido ATA paralela requer um cabo de alimentação de quatro fios.



- Uma unidade de disco rígido ATA serial requer um cabo de alimentação de cinco fios.



As etapas para conectar uma unidade são diferentes dependendo do tipo de unidade que estiver sendo conectado. Utilize um dos seguintes procedimentos para conexão da unidade.

Conectando a Primeira Unidade de CD ou DVD

1. Localize o cabo de sinal de três conectores que vem com seu computador ou com a nova unidade.
2. Localize o conector IDE secundário PATA na placa-mãe. Consulte “Identificando as Peças na Placa-mãe” na página 85.
3. Conecte uma extremidade do cabo de sinal à unidade e a outra ao conector IDE PATA secundário na placa-mãe. Para reduzir o ruído eletrônico, utilize os conectores na extremidade do cabo apenas.
4. Seu computador possui conectores extra de energia para unidades adicionais. Conecte o conector de energia à unidade.
5. Se você possui um cabo de áudio de CD-ROM, conecte-o à unidade e à placa-mãe. Consulte “Identificando as Peças na Placa-mãe” na página 85.

Conectando uma Unidade de CD, Unidade de DVD ou Unidade de Disco Rígido ATA Paralela Adicional

Uma unidade adicional pode ser conectada ao conector IDE primário PATA ou IDE secundário PATA.

1. Localize um conector IDE PATA disponível no cabo de sinal de três conectores ligado ao conector IDE primário PATA ou IDE secundário PATA na placa-mãe. Consulte “Identificando as Peças na Placa-mãe” na página 85.
2. Conecte o conector extra no cabo de sinal à nova unidade.
3. Seu computador possui conectores extra de energia para unidades adicionais. Conecte o conector de energia à unidade.

Conectando uma Unidade de Disco Rígido ATA Serial

Uma unidade de disco rígido serial pode ser conectada ao conector IDE SATA 1 ou IDE SATA 2.

1. Localize o cabo de sinal que acompanha a nova unidade.
2. Localize um conector IDE SATA disponível na placa-mãe. Consulte “Identificando as Peças na Placa-mãe” na página 85.
3. Conecte uma extremidade do cabo de sinal à unidade e a outra a um conector IDE SATA que esteja disponível na placa-mãe.
4. Seu computador possui conectores extra de energia para unidades adicionais. Conecte o conector de energia à unidade.

Procedimentos a Seguir

- Para trabalhar com outro opcional, vá para a seção apropriada.
- Para concluir a instalação, vá para a seção “Recolocando a Tampa e Conectando os Cabos” na página 98.

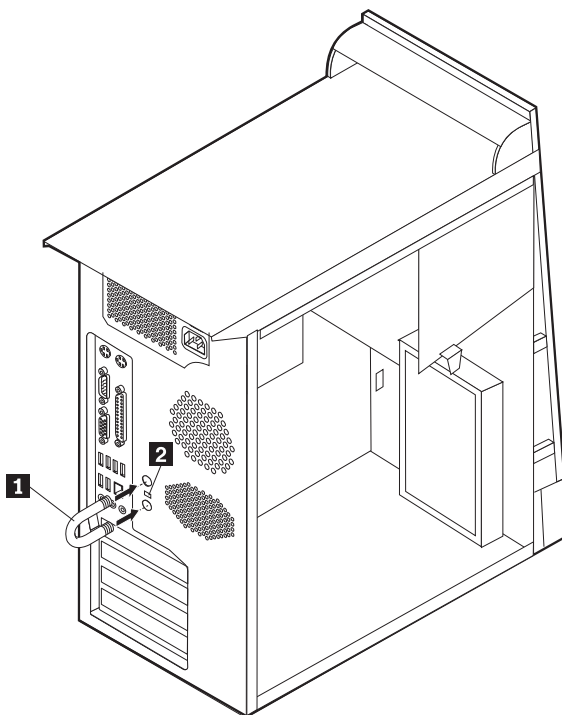
Instalando os Recursos de Segurança

Para ajudar a impedir o furto de hardware e o acesso não autorizado ao computador, estão disponíveis várias opções de trava de segurança. As seções a seguir ajudarão você a identificar e instalar os diversos tipos de travas que podem estar disponíveis para o computador. Além das travas físicas, o uso não autorizado do computador pode ser evitado por uma trava de software que trava o teclado até uma senha correta ser digitada.

Certifique-se de que os cabos de segurança que instalar não interfiram com outros cabos do computador.

Identificando Travas de Segurança

A ilustração a seguir mostra as localizações dos recursos de segurança na parte traseira do computador.



- 1** Trava de cabo
- 2** Trava de cabo integrada

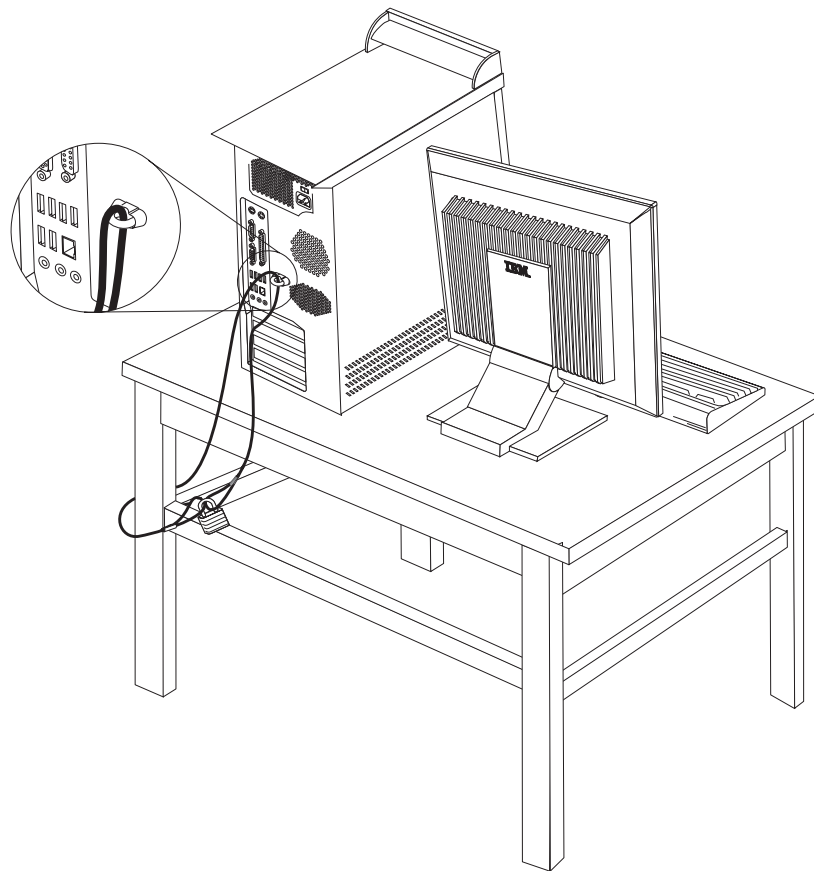
Trava de Cabo

Utilizando uma trava de cabo de 3/16 polegadas ou 5 mm (às vezes chamada de cavilha em U), um cabo de segurança de aço e um cadeado, você pode prender o

computador a uma escrivaninha, mesa ou a outro dispositivo não permanente. Nos computadores projetados para acomodar a trava de cabo, há perfurações na parte traseira do chassi.

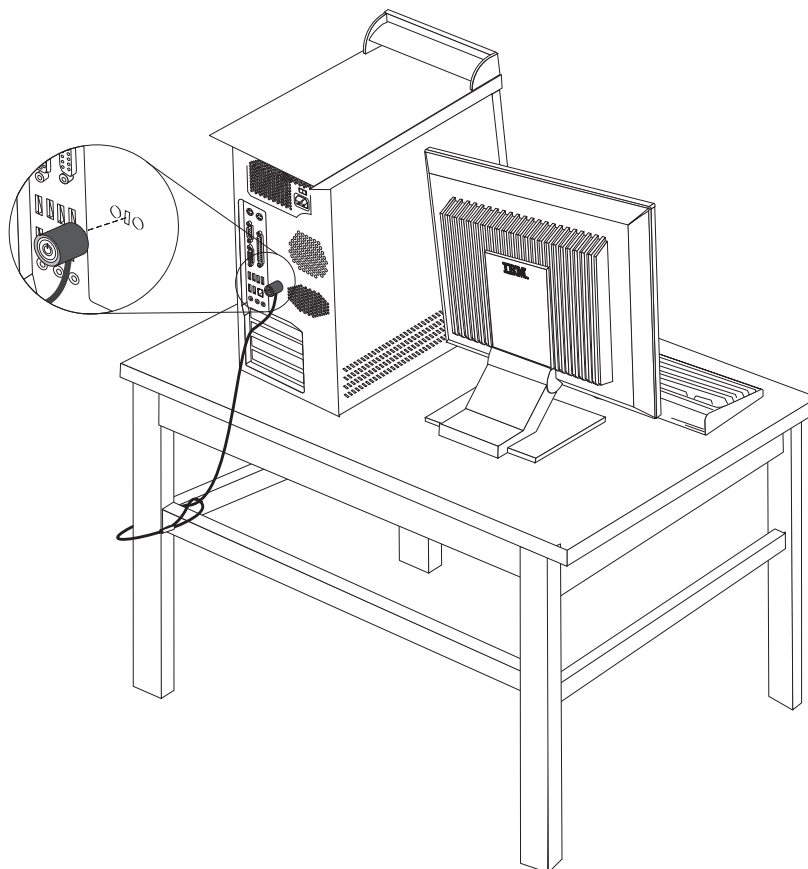
Para instalar uma trava de cabo:

1. Remova a tampa (consulte “Removendo a Tampa” na página 84).
2. Utilize uma ferramenta, como uma chave de fenda, para remover as duas as coberturas de metal.
3. Insira a trava de cabo pelo painel traseiro; em seguida, conecte e aperte as porcas com a chave de tamanho apropriado ou ajustável.
4. Recoloque a tampa do computador. Para obter informações adicionais, consulte “Recolocando a Tampa e Conectando os Cabos” na página 98.
5. Passe o cabo pela trava do cabo e em torno de um objeto que não faça parte de ou que esteja permanentemente seguro à estrutura ou alicerce da construção e de onde não possa ser removido; em seguida, prenda as extremidades do cabo com um cadeado.



Trava de Cabo Integrada

Com uma trava de cabo integrada (às vezes chamada de trava Kensington), você pode prender o computador a uma escrivaninha, mesa ou a outro dispositivo não permanente. A trava do cabo prende a um slot de segurança na parte traseira do computador e é operada com uma chave. Esse é o mesmo tipo de trava usado com muitos computadores laptop. Você pode adquirir uma trava de cabo diretamente da IBM. Vá para <http://www.pc.ibm.com/support> e pesquise em *Kensington*.



Proteção de Senha

Para impedir o uso não autorizado do computador, você pode usar o programa IBM Setup Utility para definir uma senha. Ao ligar o computador, você é solicitado a digitar a senha para destravar o teclado para uso normal.

Procedimentos a Seguir

- Para trabalhar com outro opcional, vá para a seção apropriada.
- Para concluir a instalação, vá para a seção "Recolocando a Tampa e Conectando os Cabos" na página 98.

Trocando a Bateria

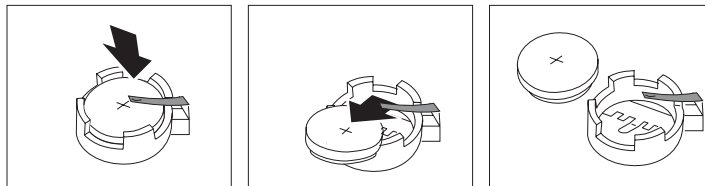
Seu computador possui um tipo especial de memória que mantém a data, a hora e as definições para recursos integrados, como atribuições de porta paralela (configuração). Uma bateria mantém essas informações ativas quando você desliga o computador.

A bateria normalmente não requer carga ou manutenção durante sua vida útil; entretanto, nenhuma bateria dura para sempre. Se ela falhar, a data, a hora e as informações de configuração (inclusive senhas) serão perdidas. Uma mensagem de erro aparecerá quando você ligar o computador.

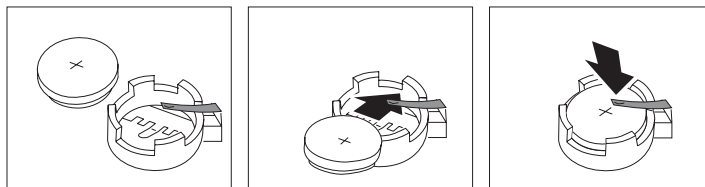
Consulte “Aviso sobre a Bateria de Lítio” na página ix para obter informações sobre a troca e descarte da bateria.

Para trocar a bateria:

1. Desligue o computador e todos os dispositivos conectados a ele.
2. Remova a tampa. Consulte “Removendo a Tampa” na página 84.
3. Localize a bateria. Consulte “Identificando as Peças na Placa-mãe” na página 85.
4. Se necessário, remova todas as placas que impeçam o acesso à bateria. Consulte “Instalando Placas” na página 87 para obter informações adicionais.
5. Remova a bateria antiga.



6. Instale a bateria nova.



7. Coloque todas as placas removidas para dar acesso à bateria de volta nos respectivos lugares. Consulte “Instalando Placas” na página 87 para obter instruções sobre a substituição de placas.
8. Coloque a tampa novamente e conecte o cabo de alimentação. Consulte “Recolocando a Tampa e Conectando os Cabos” na página 98.

Nota: Quando o computador for ativado pela primeira vez após a troca da bateria, pode aparecer uma mensagem de erro. Isto é normal após a troca da bateria.

9. Ligue o computador e todos os dispositivos conectados a ele.
10. Utilize o programa IBM Setup Utility para definir a data e hora e quaisquer senhas. Consulte Capítulo 5, “Utilizando o Programa IBM Setup Utility”, na página 101.

Apagando uma Senha Perdida ou Esquecida (Limpendo o CMOS)

Esta seção aplica-se a senhas perdidas ou esquecidas. Para obter informações adicionais sobre senhas perdidas ou esquecidas, consulte o Access IBM de seu desktop.

Nota: Alguns modelos de computador podem ter uma placa-filha POV instalada na placa-mãe. Se for esse o caso, a senha será armazenada em um EEPROM

na placa POV e não poderá ser apagada. Consulte “Identificando as Peças na Placa-mãe” na página 85 para obter a localização da placa-filha POV.

Para apagar uma senha esquecida:

1. Desligue o computador e todos os dispositivos conectados a ele.
2. Remova a tampa. Consulte “Removendo a Tampa” na página 84.
3. Localize o jumper Limpar CMOS/Recuperação na placa de sistema. Consulte “Identificando as Peças na Placa-mãe” na página 85.
4. Se necessário, consulte “Instalando Placas” na página 87 para remover quaisquer placas que impeçam o acesso ao jumper Limpar CMOS/Recuperação.
5. Mova o jumper da posição padrão (pinos 1 e 2) para a posição de manutenção ou configuração (pinos 2 e 3).
6. Recoloque a tampa e conecte o cabo de alimentação. Consulte “Recolocando a Tampa e Conectando os Cabos”.
7. Reinicie o computador, deixando-o ligado por aproximadamente 10 segundos. Desligue-o pressionando a tecla Power por aproximadamente 5 segundos. O computador desligará.
8. Repita as etapas de 2 a 4 na página 98.
9. Mova o jumper de volta para a posição padrão (pinos 1 e 2).
10. Recoloque a tampa e conecte o cabo de alimentação. Consulte “Recolocando a Tampa e Conectando os Cabos”.

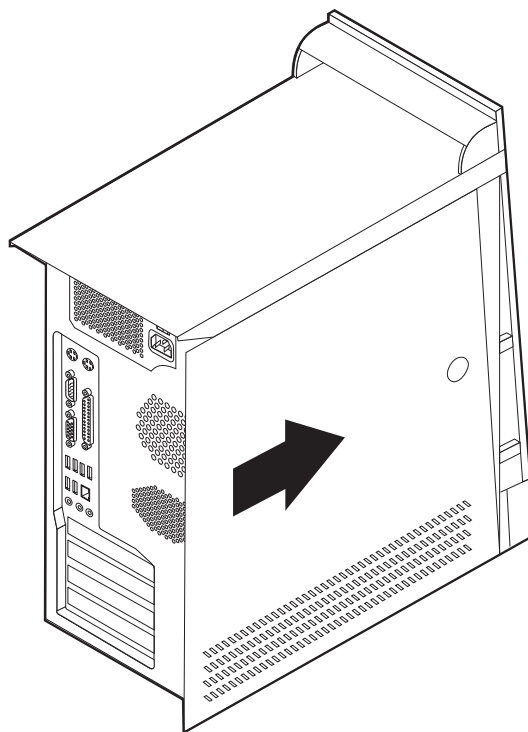
Recolocando a Tampa e Conectando os Cabos

Após trabalhar com as opções, você precisará instalar qualquer parte removida, colocar a tampa e reconectar os cabos, incluindo linhas de telefone e cabos de alimentação. Além disso, dependendo da opção instalada, poderá ser necessário confirmar as informações atualizadas no programa IBM Setup Utility.

Para recolocar a tampa e conectar os cabos de seu computador:

1. Assegure-se de que todos os componentes tenham sido recolocados corretamente e que nenhuma ferramenta ou nenhum parafuso perdido tenha ficado no interior do computador.
2. Remova todos os cabos que possam impedir a recolocação da tampa.

3. Posicione a tampa no chassi de forma que as guias de trilho na parte inferior da tampa se encaixem nos trilhos, e empurre a tampa até que ela trave.



4. Reconecte os cabos externos e cabos de alimentação ao computador. Consulte "Instalando Opcionais Externos" na página 80.
5. Para atualizar a configuração, consulte o Capítulo 5, "Utilizando o Programa IBM Setup Utility", na página 101.

Capítulo 5. Utilizando o Programa IBM Setup Utility

O programa IBM Setup Utility está armazenado no EEPROM (Electrically Erasable Programmable Read-Only Memory) do seu computador. O programa IBM Setup Utility é utilizado para exibir e alterar as definições de configuração do computador, independentemente do sistema operacional que estiver sendo utilizado. Entretanto, as definições do sistema operacional devem substituir quaisquer definições semelhantes do programa IBM Setup Utility.

Iniciando o Programa IBM Setup Utility

Para iniciar o programa IBM Setup Utility, proceda da seguinte forma:

1. Se seu computador já estiver ligado ao iniciar este procedimento, encerre o sistema operacional e desligue o computador.
2. Ligue o computador e procure o seguinte prompt na tela com o logotipo:
(To interrupt normal startup, press Enter)

Pressione Enter ao ver o prompt.

3. Quando o Startup Interrupt Menu aparecer, pressione F1.

Nota: Se uma senha de administrador tiver sido definida, o menu do programa IBM Setup Utility não é exibido até que a senha seja digitada. Consulte “Utilizando Senhas” para obter informações adicionais.

O IBM Setup Utility deve iniciar automaticamente assim que o POST detectar que o hardware tenha sido removido ou novo hardware tenha sido instalado em seu computador.

Exibindo e Alterando as Definições

O menu do programa IBM Setup Utility lista os itens que identificam os tópicos do sistema de configuração.

Ao trabalhar com o menu do programa IBM Setup Utility, você deve utilizar o teclado. As teclas utilizadas para executar diversas tarefas são exibidas na parte inferior de cada tela.

Saindo do Programa IBM Setup Utility

Ao finalizar a exibição ou alteração das definições, pressione Esc para retornar ao menu do programa IBM Setup Utility (você poderá ter que pressionar Esc muitas vezes). Se quiser salvar novas configurações, selecione **Save Settings** antes de sair. Caso contrário, suas alterações não serão salvas.

Utilizando Senhas

Você pode utilizar senhas para fornecer segurança para seu computador e dados. Existem dois tipos de senhas: uma senha de usuário e uma senha de administrador. Não é necessário definir uma senha de nenhum tipo para utilizar o computador. Entretanto, se decidir definir um tipo de senha, leia as seguintes seções.

Senha de Usuário

O recurso senha de usuário impede que pessoas não-autorizadas tenham acesso ao seu computador.

Senha de Administrador

A definição de uma senha de administrador impede que pessoas não-autorizadas alterem as definições de configuração. Se você for responsável por manter as definições de vários computadores, pode querer definir uma senha de administrador.

Após definir uma senha de administrador, um prompt de senha é exibido cada vez que você tentar acessar o programa IBM Setup Utility. Ao digitar a senha errada, uma mensagem de erro será exibida. Ao digitar a senha errada por três vezes, será necessário desligar o computador e iniciá-lo novamente.

Se as senhas de usuário e administrador forem definidas, você pode digitar qualquer uma das senhas. Entretanto, para alterar quaisquer definições de configuração, você deverá utilizar a senha de administrador.

Definindo, Alterando e Excluindo uma Senha

Para definir, alterar ou excluir uma senha, proceda da seguinte forma:

Nota: Uma senha pode ser qualquer combinação de até sete caracteres (A- Z, a-z e 0-9).

1. Inicie o programa IBM Setup Utility (consulte “Iniciando o Programa IBM Setup Utility” na página 101).
2. No menu do programa IBM Setup Utility, selecione **Security**.
3. Selecione **Set Passwords**. Leia as informações exibidas no lado direito da tela.

Utilizando Perfil de Segurança por Dispositivo

O Perfil de Segurança por Dispositivo é utilizado para ativar ou desativar o acesso do usuário aos seguintes dispositivos:

Controladora IDE	Quando este recurso estiver definido para Disable , todos os dispositivos conectados à controladora IDE (tais como unidades de disco rígido ou unidade de CD-ROM) estarão desativados e não serão exibidos no sistema de configuração.
Acesso à Unidade de Disquete	Quando este dispositivo estiver definido para Disable , a unidade de disquete não pode ser acessada.
Proteção de Gravação de Disquete	Quando este recurso estiver definido para Enable , todos os disquetes serão tratados como protegidos contra gravação.

Para definir o Perfil de Segurança por Dispositivo, proceda da seguinte forma:

1. Inicie o programa IBM Setup Utility (consulte “Iniciando o Programa IBM Setup Utility” na página 101).
2. No menu do programa IBM Setup Utility, selecione **Security**.
3. Selecione **Security Profile by Device**.
4. Selecione os dispositivos e definições desejados e pressione Enter.
5. Retorne ao menu do programa IBM Setup Utility e selecione **Exit** e em seguida **Save Settings**.

Utilizando a Configuração de Unidades IDE

Além de listar os diferentes dispositivos IDE, há opções para configurar os controladores IDE serial e paralelo.

ATA Paralelo	Essa definição permite ao usuário desativar um ou os dois controladores IDE paralelos.
ATA Serial	Essa definição permite ao usuário desativar os controladores ATA seriais.
Operação do Modo Nativo	Essa definição fica disponível apenas quando o controlador ATA serial está ativado. Isso permite ao usuário especificar se os controladores ATA paralelo e serial irão operar no modo "legado" ou "nativo". Por padrão, eles operam no modo nativo a menos que os dois controladores ATA paralelos estejam ocupados e haja uma unidade ATA serial presente. Nesse caso, a unidade ATA serial ficará no modo "nativo". O usuário pode selecionar Automatic ou o controlador ATA serial para execução no modo "nativo". Porém, a execução no modo "nativo" pode não funcionar em sistemas operacionais mais antigos.

Para configurar o IDE Drives Setup, faça o seguinte:

1. Inicie o programa IBM Setup Utility (consulte "Iniciando o Programa IBM Setup Utility" na página 101).
2. No menu do programa IBM Setup Utility, selecione **Devices**.
3. Selecione **IDE Drives Setup**.
4. Selecione os dispositivos e definições desejados e pressione Enter.
5. Retorne ao menu do programa IBM Setup Utility e selecione **Exit** e em seguida **Save Settings**.

Selecionando um Dispositivo de Inicialização

Se seu computador não inicializar (boot) a partir de um dispositivo como CD-ROM, disquete ou disco rígido, conforme esperado, utilize um dos seguintes procedimentos para selecionar um dispositivo de inicialização.

Selecionando um Dispositivo de Inicialização Temporária

Utilize esse procedimento para iniciar a partir de um dispositivo de inicialização.

Nota: Nem todos os CDs, discos rígidos e disquetes são inicializáveis.

1. Desligue seu computador.
2. Ligue o computador e procure o seguinte prompt na tela com o logotipo:
(To interrupt normal startup, press Enter)

Pressione Enter ao ver o prompt.

3. Quando o Menu Interromper Inicialização aparecer, pressione F12.
4. Selecione o dispositivo de inicialização desejado a partir do menu Startup Device e pressione Enter para começar.

Nota: Selecionar um dispositivo de inicialização no menu Alternate startup devices não altera permanentemente a seqüência de inicialização.

Alterando a Seqüência de Inicialização

Para exibir ou alterar a seqüência de inicialização primária ou automática, proceda da seguinte forma:

1. Inicie o programa IBM Setup Utility (consulte “Iniciando o Programa IBM Setup Utility” na página 101).
2. Selecione **Startup**.
3. Selecione **Startup Sequence**. Consulte as informações exibidas no lado direito da tela.
4. Selecione a seqüência de dispositivos para a Seqüência de Inicialização Primária, para a Seqüência de Inicialização Automática e para a Seqüência de Inicialização de Erro.
5. Selecione **Exit** no menu do IBM Setup Utility e em seguida **Save Settings**.

Se você tiver alterado estas definições e quiser retornar às definições padrão, selecione **Load Default Settings** no menu Sair.

Configurações Avançadas

Em alguns modelos de computador, o menu Advanced settings inclui uma definição para Enable/Disable HyperThreading. Esse recurso funciona apenas com sistemas operacionais que reconhecem HyperThreading, como o Microsoft Windows XP. A definição padrão do HyperThreading é Enabled. Porém, se você selecionar **Set Defaults** (HyperThreading está Enabled) e estiver usando um sistema operacional diferente do Windows XP, o desempenho do computador poderá ser reduzido. Por isso, você deve sempre definir HyperThreading para desativado a menos que tenha certeza de que o sistema operacional suporta hyperthreading.

Apêndice A. Atualizando Programas do Sistema

Este apêndice contém informações sobre a atualização dos programas do sistema a partir de uma falha de atualização do POST/BIOS.

Programas do Sistema

Programas do sistema são a camada básica do software integrada ao seu computador. Eles incluem o POST (Power-On Self-Test), o código BIOS (Basic Input/Output System) e o programa IBM Setup Utility. O POST é um conjunto de testes e de procedimentos que são aplicados toda vez que o seu computador é ligado. O BIOS é uma camada de software que converte as instruções vindas de outras camadas de software em sinais elétricos que o hardware do computador é capaz de entender. É possível utilizar o programa IBM Setup Utility para exibir e alterar a configuração e a instalação de seu computador.

A placa de sistema do seu computador possui um módulo chamado EEPROM (*Memória de Leitura Eletricamente Apagável e Programável*), também conhecida como *memória flash*. Você pode atualizar facilmente o POST, BIOS e o programa utilitário IBM Setup Utility, iniciando seu computador com um disquete de atualização ou executando um programa de atualização especial a partir de seu sistema operacional.

A IBM pode fazer alterações e melhorias nos programas do sistema. Quando as atualizações são liberadas, elas ficam disponíveis como arquivos para download na World Wide Web (consulte a *Referência Rápida*). As instruções para utilizar as atualizações do programa do sistema estão disponíveis em um arquivo .txt incluído com os arquivos de atualização. Para a maioria dos modelos, você pode fazer download de um programa de atualização para criar um disquete de atualização do programa do sistema ou um programa de atualização que pode ser executado a partir do sistema operacional.

Nota: Você pode fazer download de uma imagem de CD-ROM inicializável (conhecida como imagem .iso) do programa do sistema a partir do endereço <http://www.ibm.com/pc/support/> para suportar sistemas sem unidade de disquete.

Atualizando a BIOS a partir de um Disquete

1. Insira o disquete de atualização (flash) do programa do sistema na unidade de disquete (unidade A) do computador. As atualizações do programa do sistema estão disponíveis em <http://www.ibm.com/pc/support/> na World Wide Web.
2. Ligue o computador. Se já estiver ligado, você deve desligá-lo e ligá-lo novamente. A atualização é iniciada.

Atualizando a BIOS a partir do Sistema Operacional

Nota: Devido a melhorias constantes feitas no site da IBM na Web, o conteúdo da página da Web (incluindo os links mencionados no procedimento a seguir) está sujeito a alterações.

1. No navegador, digite <http://www.pc.ibm.com/support> no campo de endereço e pressione Enter.

2. Localize os arquivos transferíveis por download para o tipo de máquina.
3. Em **Select your product**, escolha o tipo de máquina e clique em **Go**.
4. Em **Downloadable file by category**, clique em **BIOS**.
5. Em **Download files - BIOS by date**, clique no tipo da sua máquina.
6. Role a tela e procure por um arquivo .txt que possua instruções para atualização da Flash BIOS a partir do sistema operacional. Clique no arquivo .txt.
7. Imprima essas instruções. Isso é muito importante uma vez que elas não estarão mais na tela depois que o download for iniciado.
8. No navegador, clique em **Voltar** para voltar para a lista de arquivos. Siga cuidadosamente as instruções impressas para fazer download, extrair e instalar a atualização.

Recuperando uma Falha de Atualização do POST/BIOS

Se a energia de seu computador for cortada enquanto o POST/BIOS estiver sendo atualizado (atualização flash), seu computador pode não ser reinicializado corretamente. Se isso acontecer, execute o seguinte procedimento (também conhecido como Boot-block Recovery):

1. Desligue o computador e qualquer dispositivo conectado, como impressoras, monitores, e unidades externas.
2. Desconecte todos os cabos de alimentação das tomadas elétricas e remova a tampa. Consulte **Removendo a Tampa** no capítulo para seu modelo.
3. Localize o jumper **Limpar CMOS/Recuperação** na placa de sistema. Consulte **Identificando as Peças na Placa-mãe** para seu tipo do modelo.
4. Se necessário, consulte **Instalando placas para remover qualquer placa que impeça o acesso ao jumper Limpar CMOS/Recuperação**.
5. Mova o jumper da posição padrão (pinos 1 e 2) para pinos 2 e 3.
6. Coloque a tampa. Consulte **Substituindo a Tampa e Conectando os Cabos** no capítulo para seu tipo do modelo.
7. Reconecte os cabos de energia do computador e monitor às tomadas de energia.
8. Insira o disquete de atualização (flash) POST/BIOS na unidade A e ligue o computador e o monitor.
9. Após a atualização da sessão ter sido concluída não haverá vídeo e as séries de beeps terminarão. Remova o disquete da unidade de disquete e desligue o computador e o monitor.
10. Desconecte os cabos de energia das tomadas elétricas.
11. Remova a tampa. Consulte **Removendo a Tampa** no capítulo para seu tipo do modelo.
12. Remova qualquer placa que impeça o acesso ao jumper **Configuração da BIOS**.
13. Coloque o jumper **Limpar CMOS/Recuperação** em sua posição original.
14. Reinstale as placas que foram removidas.
15. Coloque a tampa e reconecte qualquer cabo que tenha sido desconectado.
16. Ligue o computador para reiniciar o sistema operacional.

Apêndice B. Limpando o Mouse

Este apêndice fornece instruções sobre como limpar o mouse. O procedimento será diferente dependendo do tipo de mouse que você possui.

Limpando um Mouse Óptico

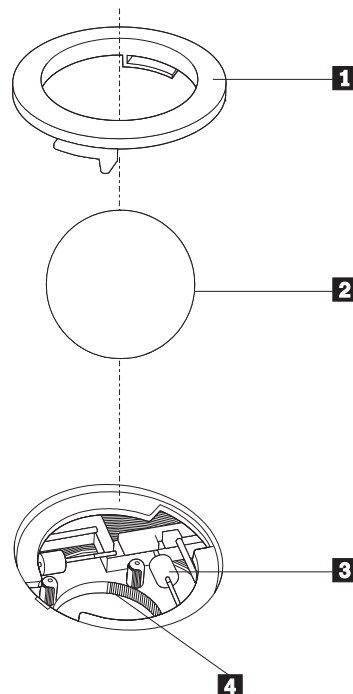
Se você estiver com problemas com o mouse óptico, verifique o seguinte:

1. Vire o mouse e verifique cuidadosamente a área da lente.
 - a. Se houver uma mancha na lente, limpe a área com cuidado usando um chumaço de algodão ou Q-Tip.
 - b. Se houver algum fragmento na lente, sopre-o suavemente.
2. Verifique a superfície em que está utilizando o mouse. Se houver uma figura ou um padrão muito complicado debaixo do mouse, será difícil para o DSP (Digital Signal Processor) determinar alterações na posição do mouse.

Limpando um Mouse com uma Esfera

Se o ponteiro na tela não se mover suavemente com o mouse, poderá ser necessário limpar o mouse.

Nota: A ilustração a seguir pode ser ligeiramente diferente do seu mouse.



- 1** Anel de retenção
- 2** Esfera
- 3** Roletes de plástico
- 4** Porta-esferas

Para limpar um mouse com uma esfera:

1. Desligue seu computador.
2. Vire o mouse, com a parte superior para baixo, e examine cuidadosamente a parte inferior. Gire o anel de retenção **1** para a posição destravada para remover a esfera.
3. Coloque a mão em cima do painel de retenção e da esfera **2** e vire o mouse, colocando a parte superior para cima, para que o anel de retenção e a esfera caiam na sua mão.
4. Lave a esfera com sabão em água morna e seque com um pano limpo. Sobre cuidadosamente no porta-esferas **4** para eliminar poeira e fiapos.
5. Procure acúmulos de sujeira nos roletes de plástico **3** dentro do porta-esferas. Esse acúmulo geralmente aparece como uma tira no meio dos roletes.
6. Se os roletes estiverem sujos, limpe-os com algodão embebido em álcool isopropílico. Gire-os com o dedo e continue esfregando até toda a sujeira ser removida. Verifique se os roletes ainda estão centralizados nos seus canais após a limpeza.
7. Remova alguma fibra do chumaço que possa ter ficado nos roletes.
8. Recoloque a esfera e o anel de retenção.
9. Ligue novamente o computador.

Apêndice C. Comandos Manuais do Modem

A seção a seguir lista os comandos para a programação manual do modem.

Os comandos são aceitos pelo modem enquanto ele está no Modo Comando. Seu modem está automaticamente no Modo Comando até que você disque um número e estabeleça uma conexão. Os comandos podem ser enviados para seu modem a partir de um software de comunicação executando em PC ou em qualquer outro dispositivo de terminal.

Todos os comandos enviados para o modem devem começar com **AT** e terminar com **ENTER**. Todos os comandos podem ser digitados em letras maiúsculas ou minúsculas, mas não misturadas. Para tornar a linha de comando mais legível, podem ser inseridos espaços entre os comandos. Se você omitir um parâmetro de um comando que exige um, é como especificar um parâmetro de **0**.

Exemplo:

ATH [ENTER]

Comandos AT Básicos

Nas listas a seguir, todas as configurações padrão são impressas em **negrito**.

Comando		Função
A		Atender manualmente chamada recebida.
A/		Repetir último comando executado. Não anteceder A/ com AT nem seguir com ENTER.
D_		0 - 9, A-D, # e *
	L	rediscar último número
	P	discagem por pulso
		Nota: A discagem por pulso não é suportada na Austrália, Nova Zelândia, Noruega e África do Sul.
	T	discagem por tom
	W	aguardar pelo segundo tom de discagem
	,	pausa
	@	aguardar cinco segundos de silêncio
	!	flash
	;	voltar para o Modo Comando depois de discar
DS=n		Discar um dos quatro números de telefone (n=0-3) armazenados na memória não volátil do modem.
E_	E0	Comandos não são ecoados
	E1	Comandos são ecoados

Comando		Função
+++		Caracteres de escape - Alterne do Modo de Dados para o Modo de Comando (Comando T.I.E.S.)
H_	H0	Forçar modem no gancho (desligar)
	H1	Forçar modem fora do gancho (tornar ocupado) Nota: O comando H1 não é suportado para a Itália
I_	I0	Exibir código de identificação do produto
	I1	Teste de fábrica de checksum de ROM
	I2	Teste de memória interna
	I3	ID de firmware
	I4	ID reservado
L_	L0	Volume baixo do alto-falante
	L1	Volume baixo do auto-falante
	L2	Volume médio do alto-falante
	L3	Volume alto do alto-falante
M_	M0	Desligar alto-falante interno
	M1	Alto-falante interno ligado até que a portadora seja detectada
	M2	Alto-falante interno sempre ligado
	M3	Alto-falante interno até que a portadora seja detectada e desligado ao discar
N_		Incluído apenas para compatibilidade, não produz efeito algum
O_	O0	Retornar para o Modo de Dados
	O1	Retornar para o Modo de Dados e iniciar uma reciclagem do equalizador
P		Definir discagem de pulso como padrão
Q_	Q0	Modem envia respostas
Sr?		Ler e exibir valor no registro r.
Sr=n		Definir registro r como valor n (n = 0-255).
T		Definir discagem de tom como padrão
V_	V0	Respostas numéricas
	V1	Respostas por palavras
W_	W0	Reportar apenas a velocidade de DTE
	W1	Reportar velocidade da linha, protocolo de correção de erros e velocidade de DTE.
	W2	Reportar apenas a velocidade de DCE
X_	X0	Respostas compatíveis com Hayes Smartmodem 300/blind dialing.
	X1	O mesmo que X0 mais todas as respostas para CONECTAR/blind dialing

Comando		Função
	X2	O mesmo que X1 mais a detecção de tom de discagem
	X3	O mesmo que X1 mais a detecção do sinal de ocupado/blind dialing
	X4	Todas as respostas e o tom de discagem e a detecção do sinal de ocupado
Z_	Z0	Redefinir e recuperar perfil ativo 0
	Z1	Redefinir e recuperar perfil ativo 1

Comandos AT Estendidos

Comando		Função
&C_	&C0	Forçar Sinal de Detecção da Portadora Alto (ON)
	&C1	Ativar o CD quando a portadora remota estiver presente
&D_	&D0	O modem ignora o sinal DTR
	&D1	O modem retorna para o Modo Comando depois que o DTR comuta
	&D2	O modem desliga, retorna para o Modo Comando depois que o DTR comuta
	&D3	Redefine o modem depois que o DTR comuta
&F_	&F	Voltar a configuração padrão de fábrica
&G_	&G0	Tom de proteção desativado
	&G1	Tom de proteção desativado
	&G2	Tom de proteção de 1.800 Hz
&K_	&K0	Desativar controle de fluxo
	&K3	Ativar controle de fluxo de hardware RTS/CTS
	&K4	Ativar controle de fluxo de software XON/XOFF
	&K5	Ativar controle de fluxo XON/XOFF transparente
	&K6	Ativar controle de fluxo RTS/CTS e XON/XOFF
&M_	&M0	Operação assíncrona
&P_	&P0	Configuração americana para proporção de fora e no gancho
	&P1	Proporção do Reino Unido e Hong Kong para fora e no gancho
	&P2	O mesmo que a configuração &P0, mas a 20 pulsos por minuto
	&P3	O mesmo que a configuração &P1 mas a 20 pulsos por minuto
&R_	&R0	Reservado

Comando		Função
	&R1	O CTS opera por exigências de controle de fluxo
&S_	&S0	Forçar Sinal DSR Alto (ON)
	&S1	DSR desativado no modo comando, ativado no modo online
&T_	&T0	Termina o teste em andamento
	&T1	Executar teste de circuito fechado analógico local
	&T3	Executar teste de circuito fechado digital local
	&T4	Conceder pedido de Teste de Circuito Fechado Digital Remoto pelo modem remoto
	&T5	Negar pedido de Teste de Circuito Fechado Digital Remoto
	&T6	Executar um Teste de Circuito Fechado Digital Remoto
	&T7	Executar um Teste de Circuito Fechado Digital Remoto e Autoteste
	&T8	Executar Teste de Circuito Fechado Analógico Local e Autoteste
&V	&V0	Exibe Perfis Ativos e Armazenados
	&V1	Exibe as Estatísticas da Última Conexão
&W_	&W0	Armazena o perfil ativo como Perfil 0
	&W1	Armazena o perfil ativo como Perfil 1
%E_	%E0	Desativar reciclagem automática
	%E1	Ativar reciclagem automática
+MS?		Exibe as configurações atuais de Selecionar Modulação
+MS=?		Exibe uma lista de opções suportadas de Selecionar Modulação
+MS=a,b,c,e,f		Selecionar modulação em que: a=0, 1, 2, 3, 9, 10, 11, 12, 56, 64, 69; b=0-1; c=300-56000; d=300- 56000; e=0-1 e f=0-1. A, b, c, d, e, f padrão=12, 1, 300, 56000, 0, 0. O parâmetro "a" especifica o protocolo de modulação desejado em que: 0=V.21, 1=V.22, 2=V.22bis, 3=V.23, 9=V.32, 10=V.32bis, 11=V.34, 12=V.90,K56Flex,V.34.....,56=K 56Flex, V.90,V.34....., 64=Bell 103 e 69=Bell 212. O parâmetro "b" especifica as operações de modo automático em que: 0= modo automático desativado, 1= modo automático ativado com V.8/V.32 Anexo A. O parâmetro "c" especifica a taxa de dados de conexão mínima (300- 56000). O parâmetro "d" especifica a taxa de conexão máxima (300-56000); O parâmetro "e" especifica o tipo de codec (0= Law e 1=A-Law). O parâmetro "f" especifica a detecção de sinalização de "bit roubado" (0=detecção desativada 1=detecção ativada)

Comandos MNP/V.42/V.42bis/V.44

Comando		Função
%C_	%C0	Desativar MNP Classe 5 e compactação de dados V.42bis
	%C1	Ativar compactação de dados MNP Classe 5 apenas
	%C2	Ativar compactação de dados V.42bis apenas
	%C3	Ativar MNP Classe 5 e compactação de dados V.42bis
&Q_	&Q0	Ligação de dados diretos apenas (o mesmo que \N1)
	&Q5	Ligação de dados V.42 com opções de fallback
	&Q6	Ligação de dados normais apenas (o mesmo que \N0)
+DS44=0, 0		Desativar V.44
+DS44=3, 0		Ativar V.44
+DS44?		Valores atuais
+DS44=?		Lista de valores suportados

Comandos de Fax Classe 1

+FAE=n	Resposta Automática de Dados/Fax
+FCLASS=n	Classe de Serviço
+FRH=n	Receber dados com enquadramento HDLC
+FRM=n	Receber dados
+FRS=n	Receber silêncio
+FTH=n	Transmitir dados com enquadramento HDLC
+FTM=n	Transmitir dados
+FTS=n	Parar transmissão e aguardar

Comandos de Fax Classe 2

+FCLASS=n	Classe de serviços.
+FAA=n	Resposta adaptável.
+FAXERR	Valor de erro do fax.
+FBOR	Ordem de bits de dados fase C.
+FBUF?	Tamanho do buffer (apenas para leitura).
+FCFR	Indicar confirmação de recebimento.
+FCLASS=	Classe de serviço.
+FCON	Resposta de conexão do fax.
+FCIG	Definir a identificação da estação em poll.
+FCIG:	Reportar identificação da estação em poll.
+FCR	Capacidade de receber.
+FCR=	Capacidade de receber.
+FCSI:	Reportar o ID da estação chamada.
+FDCC=	Parâmetros de capacidades de DCE.
+FDCS:	Reportar sessão atual.
+FDCS=	Reportar resultados da sessão.
+FDIS:	Reportar capacidades remotas.
+FDIS=	Parâmetros de sessões atuais.
+FDR	Começar ou continuar os dados de recebimento da fase C.
+FDT=	Transmissão de dados.
+FDTC:	Reportar as capacidades da estação em poll.
+FET:	Lançar a resposta da mensagem da página.
+FET=N	Transmitir pontuação da página.
+FHNG	Finalização da chamada com status.
+FK	Finalização da sessão.
+FLID=	Cadeia do ID local.
+FLPL	Documento para poll.
+FMDL?	Identificar modelo.
+FMFR?	Identificar fabricante.

+FPHCTO	Expirar fase C.
+FPOLL	Indica pedido de poll.
+FPTS:	Status de transferência de página.
+FPTS=	Status de transferência de página.
+FRECV?	Identificar revisão.
+FSPT	Ativar poll.
+FTSI:	Reportar ID da estação de transmissão.

Comandos de Voz

#BDR	Selecionar taxa de transmissão
#CID	Ativar formato de relatório e detecção de ID do originador da chamada
#CLS	Selecionar dados, fax ou voz/áudio
#MDL?	Identificar modelo
#MFR?	Identificar fabricante
#REV?	Identificar nível de revisão
#TL	Nível de transmissão de saída de áudio
#VBQ?	Tamanho do buffer de consulta
#VBS	Bits por amostra (ADPCM ou PCM)
#VBT	Temporizador do tom do beep
#VCI?	Identificar método de compactação
#VLS	Selecionar linha de voz
#VRA	Temporizador de abandono do toque de chamada
#VRN	O toque de chamada nunca chegou ao temporizador
#VRX	Modo de Recebimento de Voz
#VSDB	Sintonizador de exclusão de silêncio
#VSK	Definição de derrapagem do buffer
#VSP	Período de detecção de silêncio
#VSR	Seleção da taxa de amostragem
#VSS	Sintonizador de exclusão de silêncio
#VTD	Capacidade de reportar tom de DTMF
#VTM	Ativar posicionamento da marca de sincronização
#VTS	Gerar sinais de tons
#VTX	Modo de transmissão de voz

Apêndice D. Lista de Peças CRU (Customer Replaceable Unit)

No computador, as peças a seguir são designadas peças CRU (Customer Replaceable Unit). Consulte a seção de garantia do *Quick Reference* para obter informações adicionais.

Lista de peças CRU

Todas as placas adaptadoras e opcionais
Todos os painéis
Todos os teclados
Todos os mouses
Todos os alto-falantes externos
Toda a memória
Todos os travamentos de tecla
Todos os cabos
Todas as unidades de disco rígido, unidades ópticas e unidades de disquete
Montagem de alto-falante interno
Antena RFID
Fonte de alimentação para alto-falante
Blindagem EMC 5,25"
Montagem do ventilador, 80 mm, velocidade fixa
Apoio do came de entrada/saída
Trava do pivô, unidade de disquete de 3,5
Trava do pivô, 5.25 DASD
Retentor, entrada/saída de placas
Bateria, bateria CMOS de 3,0 V
Montagem do painel de controle
Conjunto do suporte de montagem da unidade de disco rígido
Montagem do suporte do ventilador
Duto de ar com/sem ventilador
Kit de cobertura da placa-mãe
Montagem do suporte da unidade de disco rígido
Bandeja da unidade de disco rígido

Apêndice E. Avisos

É possível que a IBM não ofereça os produtos, serviços ou recursos discutidos nesta publicação em todos os países. Consulte um representante IBM local para obter informações sobre produtos e serviços disponíveis atualmente em sua área. Qualquer referência a produtos, programas ou serviços IBM não significa que apenas produtos, programas ou serviços IBM possam ser utilizados. Qualquer produto, programa ou serviço funcionalmente equivalente, que não infrinja nenhum direito de propriedade intelectual da IBM, poderá ser utilizado em substituição a este produto, programa ou serviço. Entretanto, a avaliação e verificação da operação de qualquer produto, programa ou serviço não-IBM são de responsabilidade do Cliente.

A IBM pode ter patentes ou solicitações de patentes pendentes relativas a assuntos tratados nesta publicação. O fornecimento desta publicação não garante ao Cliente nenhum direito sobre tais patentes. Pedidos de licença devem ser enviados, por escrito, para:

*Gerência de Relações Comerciais e Industriais da IBM Brasil
Avenida Pasteur, 138-146
Botafogo
Rio de Janeiro, RJ
CEP 22290-240*

A INTERNATIONAL BUSINESS MACHINES CORPORATION FORNECE ESTA PUBLICAÇÃO “NO ESTADO EM QUE SE ENCONTRA”, SEM GARANTIA DE NENHUM TIPO, SEJA EXPRESSA OU IMPLÍCITA, INCLUINDO, MAS NÃO SE LIMITANDO ÀS GARANTIAS IMPLÍCITAS DE NÃO-VIOLAÇÃO, MERCADO OU ADEQUAÇÃO A UM DETERMINADO PROPÓSITO. Alguns países não permitem a exclusão de garantias expressas ou implícitas em determinadas transações, portanto esta disposição pode não se aplicar ao Cliente.

Esta publicação pode incluir imprecisões técnicas ou erros tipográficos. Periodicamente, são feitas alterações nas informações aqui contidas; tais alterações serão incorporadas em futuras edições desta publicação. A IBM pode, a qualquer momento, aperfeiçoar e/ou alterar os produtos e/ou programas descritos nesta publicação, sem aviso prévio.

Os produtos descritos neste documento não são destinados para uso em implantações ou em outras aplicações de suporte à vida, em que o mau funcionamento pode resultar em ferimento ou morte. As informações contidas nesta publicação não afetam nem alteram as especificações ou garantias IBM. Nada neste documento deverá atuar como uma licença ou isenção expressa ou implícita sob os direitos de propriedade intelectual da IBM ou de terceiros. Todas as informações contidas nesta publicação foram obtidas em ambientes específicos e são apresentadas como uma ilustração. O resultado obtido em outros ambientes operacionais pode variar.

A IBM pode utilizar ou distribuir as informações fornecidas da forma que julgar apropriada sem incorrer em qualquer obrigação para com o Cliente.

Referências nestas informações a Web sites não-IBM são fornecidas apenas por conveniência e não representam de forma alguma um endosso a esses Web sites.

Os materiais contidos nesses Web sites não fazem parte dos materiais deste produto IBM e a utilização desses Web sites é de inteira responsabilidade do Cliente.

Aviso de Saída de Televisão

O seguinte aviso se aplica aos modelos que possuem o recurso de saída de televisão instalado de fábrica.

Este produto incorpora a tecnologia de proteção de copyright que está protegida pelas reivindicações de métodos de determinadas patentes dos Estados Unidos e outros direitos de propriedade intelectual pertencentes à Macrovision Corporation e outros proprietários de direitos. O uso desta tecnologia de proteção de copyright deve ter autorização da Macrovision Corporation e destina-se ao uso doméstico e outros usos de exibição limitada, a menos que seja autorizado de forma diferente pela Macrovision Corporation. A engenharia reversa ou desmontagem é proibida.

Marcas

Os termos a seguir são marcas comerciais da International Business Machines Corporation nos Estados Unidos e/ou em outros países:

IBM
ThinkCentre
Wake on LAN
PS/2

Microsoft, Windows e Windows NT são marcas comerciais da Microsoft Corporation nos Estados Unidos e/ou em outros países.

Intel, Celeron, NetBurst e Pentium são marcas comerciais da Intel Corporation nos Estados Unidos e/ou em outros países.

Outros nomes de empresas, produtos e serviços podem ser marcas comerciais ou marcas de serviço de terceiros.

Índice Remissivo

A

ambiente, operacional 4, 28, 52, 78
áudio, subsistema 2, 26, 50, 76

C

cabos, conectando 23, 47, 72, 98
comandos
 AT Básico 109
 AT Estendido 111
 Fax Classe 1 114
 Fax Classe 2 114
 MNP/V.42/V.42bis/V.44 113
 Voz 115
conector de entrada de linha de áudio 8, 32, 57, 83
conector de saída de linha de áudio 8, 32, 57, 83
conector do microfone 8, 32, 57, 83
conector do mouse 8, 32, 57, 83
conector do teclado 8, 32, 57, 83
Conector Ethernet 8, 32, 57, 83
conector paralelo 8, 32, 57, 83
conector serial 8, 32, 57, 83
Conectores de USB 8, 32, 57, 83

D

descrição do conector
 Tipos 8185, 8186 e 8192 8
 Tipos 8187, 8188 e 8193 32
 Tipos 8189, 8190, 8194, 8195, 8432 e 8433 83
 Tipos 8196 e 8197 57
DIMMs, instalando 11, 35, 60, 86
disco rígido
 CD 5, 29, 53, 63, 79
 Compartimentos 2, 15, 26, 38, 50, 64, 77, 89
 disco rígido 5, 29, 53, 63, 79
 disquete 5, 29, 53, 79
 DVD 5, 29, 53, 63, 79
 especificações 15, 38, 64, 89
 instalação 16, 39, 65, 90
 internas 2, 15, 26, 38, 50, 53, 63, 76, 89
 mídias removíveis 5, 29, 53, 63, 79
dispositivo, drivers 8, 32, 57, 83

E

E/S (Entrada/Saída)
 recursos 2, 26, 50, 76
energia
 Suporte à ACPI (Advanced Configuration and Power Interface) 3, 27, 51, 77
 Suporte ao Gerenciamento Avançado de Energia 3, 27, 51, 77
especificações físicas
 Tipos 8185, 8186 e 8192 4
 Tipos 8187, 8188 e 8193 28
 Tipos 8189, 8190, 8194, 8195, 8432 e 8433 78
 Tipos 8196 e 8197 52

I

IBM Setup Utility 101
instalando opcionais
 Tipos 8185, 8186 e 8192
 DIMMs 11
 Memória 11
 Placas 13
 recursos de segurança 18
 Unidades Internas 16
Tipos 8187, 8188 e 8193
 DIMMs 35
 memória 35
 Placas 37
 recursos de segurança 42
 Unidades Internas 39
Tipos 8189, 8190, 8194, 8195, 8432 e 8433
 DIMMs 86
 Memória 86
 Placas 88
 recursos de segurança 94
 Unidades Internas 90
Tipos 8196 e 8197
 DIMMs 60
 memória 60
 Placas 62
 recursos de segurança 68
 Unidades Internas 65

L

limpando o mouse 107
localizando os componentes
 Tipos 8185, 8186 e 8192 10
 Tipos 8187, 8188 e 8193 34
 Tipos 8189, 8190, 8194, 8195, 8432 e 8433 85
 Tipos 8196 e 8197 59

M

memória
 DIMMs (Dual Inline Memory Modules) 11, 35, 60
 instalação 11, 35, 60
 placa do 11, 35, 60
Memória
 DIMMs (Dual Inline Memory Modules) 86
 instalação 86
 placa do 86
modem
 Comandos AT Básicos 109
 Comandos AT Estendidos 111
 Comandos de Fax Classe 1 114
 Comandos de Fax Classe 2 114
 Comandos de Voz 115
 comandos MNP/V.42/V.42bis/V.44 113

N

nível de ruído 4, 28, 52, 78

O

opcionais

- disponível 5, 29, 53, 79
- Externos 5, 29, 53, 79
- internas 5, 29, 53, 79

P

perfil de segurança por dispositivo 102

placa-mãe

- conectores 11, 35, 60, 86
- identificação de peças 10, 34, 59, 85
- localização 11, 35, 60, 86
- memória 5, 11, 29, 53, 60
- Memória 35, 79, 86

Placas

AGP (Porta Gráfica Aceleradora) 5, 29, 53, 79

instalação

- Tipos 8185, 8186 e 8192 13
- Tipos 8187, 8188 e 8193 37
- Tipos 8189, 8190, 8194, 8195, 8432 e 8433 88
- Tipos 8196 e 8197 62

interconexão de componentes periféricos (PCI) 5, 29, 53, 79

Slots 12, 36, 62, 87

programas do sistema 105

R

recuperando uma falha de atualização do POST/BIOS 106

removendo a tampa

- Tipos 8185, 8186 e 8192 9
- Tipos 8187, 8188 e 8193 33
- Tipos 8189, 8190, 8194, 8195, 8432 e 8433 84
- Tipos 8196 e 8197 58

S

segurança

- recursos 3, 18, 27, 42, 68, 77, 94
- trava de cabo integrada 21, 45, 70, 96
- trava do cabo 19, 43, 68, 94

senha

- apagando 22, 46, 71, 97
- definindo, alterando, excluindo 102
- perdida ou esquecida 22, 46, 71, 97

Substituição da Tampa

- Tipos 8185, 8186 e 8192 23
- Tipos 8187, 8188 e 8193 47
- Tipos 8189, 8190, 8194, 8195, 8432 e 8433 98
- Tipos 8196 e 8197 72

T

tampa

remoção

- Tipos 8185, 8186 e 8192 9
- Tipos 8187, 8188 e 8193 33
- Tipos 8189, 8190, 8194, 8195, 8432 e 8433 84
- Tipos 8196 e 8197 58

substituição

- Tipos 8185, 8186 e 8192 23
- Tipos 8187, 8188 e 8193 47
- Tipos 8189, 8190, 8194, 8195, 8432 e 8433 98
- Tipos 8196 e 8197 72

trocando a bateria

- Tipos 8185, 8186 e 8192 21
- Tipos 8187, 8188 e 8193 45
- Tipos 8189, 8190, 8194, 8195, 8432 e 8433 96
- Tipos 8196 e 8197 70

U

utilizando, perfil de segurança por dispositivo 102

V

vídeo, subsistema 2, 26, 50, 76



Número da Peça: 13R9197

Impresso em Brazil

(1P) P/N: 13R9197

