

ThinkPad Multi-Burner Plus Ultrabay Slim-Laufwerk

Benutzerhandbuch

ThinkPad Multi-Burner Plus Ultrabay Slim-Laufwerk

Benutzerhandbuch

ACHTUNG

Vor der Installation dieses Produkts sollte die Broschüre mit den Sicherheitshinweisen zum ThinkPad-System gelesen werden.

Anmerkung

Bewahren Sie den Kaufnachweis auf, da Sie ihn möglicherweise für den Gewährleistungsservice benötigen. Weitere Informationen finden Sie in Anhang C, „IBM Erklärung über begrenzte Gewährleistung Z125-4753-08 04/2004“, auf Seite 25.

Zweite Ausgabe (März 2005)

Diese Veröffentlichung ist eine Übersetzung des Handbuchs
IBM ThinkPad Multi-Burner Plus Ultrabay Slim Drive User's Guide,
IBM Teilenummer 73P3345,
herausgegeben von International Business Machines Corporation, USA

© Copyright International Business Machines Corporation 2005
© Copyright IBM Deutschland GmbH 2005

Informationen, die nur für bestimmte Länder Gültigkeit haben und für Deutschland, Österreich und die Schweiz nicht zutreffen, wurden in dieser Veröffentlichung im Originaltext übernommen.

Möglicherweise sind nicht alle in dieser Übersetzung aufgeführten Produkte in Deutschland angekündigt und verfügbar; vor Entscheidungen empfiehlt sich der Kontakt mit der zuständigen IBM Geschäftsstelle.

Änderung des Textes bleibt vorbehalten.

Herausgegeben von:
SW TSC Germany
Kst. 2877
März 2005

Inhaltsverzeichnis

Sicherheitsinformationen v

Allgemeine Sicherheitsrichtlinien vii

Wartung	vii
Netzkabel und Netzteile	vii
Verlängerungskabel und verwandte Einheiten	viii
Netzstecker und Netzsteckdosen	viii
Batterien und Akkus	viii
Erwärmung und Lüftung des Produkts	ix
Sicherheitshinweise zu CD- und DVD-Laufwerken	ix

Zusatzeinrichtung registrieren xi

Kapitel 1. Produktinformation zum Multi-Burner Plus-Laufwerk 1

Produktbeschreibung	1
Beschreibung der Software.	2
Installationsvoraussetzungen	5
Laufwerk installieren	5
Position der Laufwerksteuerelemente	5

Kapitel 2. Multi-Burner Plus-Laufwerk verwenden 7

Vorbereitungen	7
Behandlung und Pflege einer CD	7
Pflege des Multi-Burner Plus-Laufwerks	8
CD einlegen	9
Laufwerk verwenden	9
Einseitige und doppelseitige DVD-RAM-Datenträger verwenden	9
CD aus der Kassette entnehmen	10
CD in die Kassette einlegen	10
Sicherheitsmaßnahmen beim Umgang mit der CD	11
Laufwerk mit CDs und DVDs verwenden	11
CD in einem vertikal installierten Laufwerk sichern	11
CD manuell ausgeben	11

Programm "Intervideo WinDVD Creator" verwenden	12
WinDVD verwenden	12
DVD-Funktion verwenden	14
WinDVD starten.	15
DLA verwenden.	16
RecordNow verwenden	17
CD-R- und CD-RW-Funktion verwenden	18
DVD-R- und DVD-RW-Funktion verwenden	19
CD oder DVD sichern	19
Fehlerbehebung	19

Anhang A. Technische Daten 21

Anhang B. Service und technische Unterstützung. 23

Technische Unterstützung (online).	23
Technische Unterstützung (per Telefon)	23

Anhang C. IBM Erklärung über begrenzte Gewährleistung Z125-4753-08 04/2004 25

Teil 1 - Allgemeine Bestimmungen.	25
Teil 2 - Länderspezifische Bestimmungen	29
Teil 3 - Gewährleistungsinformationen	42
Gewährleistungszeitraum.	42
Arten des Gewährleistungsservice.	42
Weltweite Telefonliste	44

Anhang D. Guarantee supplement for Mexico. 47

Anhang E. Notices. 49

Federal Communications Commission (FCC) statement	50
Trademarks	53

Sicherheitsinformationen

Before installing this product, read the Safety Information.

مج، يجب قراءة دات السلامة

Antes de instalar este produto, leia as Informações de Segurança.

在安装本产品之前，请仔细阅读 **Safety Information**
(安全信息)。

Prije instalacije ovog produkta obavezno pročitajte Sigurnosne Upute.

Před instalací tohoto produktu si přečtěte příručku bezpečnostních instrukcí.

Læs sikkerhedsforskrifterne, før du installerer dette produkt.

Ennen kuin asennat tämän tuotteen, lue turvaohjeet kohdasta Safety Information.

Avant d'installer ce produit, lisez les consignes de sécurité.

Vor der Installation dieses Produkts die Sicherheitshinweise lesen.

Πριν εγκαταστήσετε το προϊόν αυτό, διαβάστε τις πληροφορίες ασφάλειας
(safety information).

לפני שתתקינו מוצר זה, קראו את הוראות הבטיחות.

A termék telepítése előtt olvassa el a Biztonsági előírásokat!

Prima di installare questo prodotto, leggere le Informazioni sulla Sicurezza.

製品の設置の前に、安全情報をお読みください。

본 제품을 설치하기 전에 안전 정보를 읽으십시오.

Пред да се инсталира овој продукт, прочитајте информацијата за безбедност.

Lees voordat u dit product installeert eerst de veiligheidsvoorschriften.

Les sikkerhetsinformasjonen (Safety Information) før du installerer dette produktet.

Przed zainstalowaniem tego produktu, należy zapoznać się
z książką "Informacje dotyczące bezpieczeństwa" (Safety Information).

Antes de instalar este produto, leia as Informações sobre Segurança.

Перед установкой продукта прочтите инструкции по
технике безопасности.

Pred inštaláciou tohto zariadenia si prečítajte Bezpečnostné predpisy.

Pred namestitvijo tega proizvoda preberite Varnostne informacije.

Antes de instalar este producto lea la información de seguridad.

Läs säkerhetsinformationen innan du installerar den här produkten.

安裝本產品之前，請先閱讀「安全資訊」。

Allgemeine Sicherheitsrichtlinien

Befolgen Sie immer die folgenden Vorsichtsmaßnahmen, um das Risiko eines Personen- oder Sachschadens zu verringern.

Wartung

Versuchen Sie nicht, ein Produkt selbständig zu warten, wenn Sie dafür nicht eine entsprechende Anweisung vom IBM Support Center erhalten haben. Wenden Sie sich ausschließlich an einen von IBM autorisierten Serviceanbieter, der für Reparaturen an dem von Ihnen verwendeten Produkt zugelassen ist.

Anmerkung: Einige Teile können vom Kunden selbst aufgerüstet oder ersetzt werden. Diese Teile werden als CRUs (Customer Replaceable Units - durch den Kunden austauschbare Funktionseinheiten) bezeichnet. IBM kennzeichnet CRUs ausdrücklich als solche und stellt Dokumentationen mit Anweisungen zur Verfügung, wenn der Kunde diese Teile selbst ersetzen kann. Befolgen Sie bei solchen Arbeiten sorgfältig alle Anweisungen. Stellen Sie immer sicher, dass die Stromversorgung ausgeschaltet ist und dass das Produkt nicht mit einer Stromquelle verbunden ist, bevor Sie versuchen, ein Teil zu ersetzen. Wenden Sie sich bei Fragen oder Problemen an das IBM Support Center.

Netzkabel und Netzteile

Verwenden Sie nur vom Hersteller mitgelieferte Netzkabel und Netzteile.

Wickeln Sie das Netzkabel niemals um das Netzteil oder um ein anderes Objekt. Das Kabel kann dadurch so stark beansprucht werden, dass es beschädigt wird. Dies kann ein Sicherheitsrisiko darstellen.

Achten Sie darauf, alle Netzkabel so zu verlegen, dass sie keine Gefahr für Personen darstellen und nicht beschädigt werden können.

Schützen Sie Netzkabel und Netzteile vor Flüssigkeiten. Legen Sie Netzkabel und Netzteile beispielsweise nicht in der Nähe von Waschbecken, Badewannen, Toiletten oder auf Böden ab, die mit Flüssigkeiten gereinigt werden. Flüssigkeiten können Kurzschlüsse verursachen, insbesondere wenn das Kabel oder das Netzteil durch nicht sachgerechte Verwendung stark beansprucht wurde. Flüssigkeiten können außerdem eine allmähliche Korrosion der Netzkabelanschlüsse und/oder der Anschlüssen am Adapter verursachen. Dies kann schließlich zu Überhitzung führen.

Schließen Sie Netzkabel und Signalkabel immer in der richtigen Reihenfolge an, und stellen Sie sicher, dass alle Netzkabelanschlüsse fest und vollständig in die Netzsteckdosen gesteckt sind.

Verwenden Sie keine Netzteile, die Korrosionsschäden am Stecker und/oder Schäden durch Überhitzung (wie z. B. verformte Plastikteile) am Stecker oder an anderen Komponenten des Netzteils aufweisen.

Verwenden Sie keine Netzkabel, bei denen die elektrischen Kontakte Anzeichen von Korrosion oder Überhitzung aufweisen oder die auf eine andere Weise beschädigt sind.

Verlängerungskabel und verwandte Einheiten

Stellen Sie sicher, dass verwendete Verlängerungskabel, Überspannungsschutzeinrichtungen, unterbrechungsfreie Netzteile und Schalter an einer Mehrfachsteckdose so eingestuft sind, dass sie den elektrischen Anforderungen des Produkts genügen. Überlasten Sie diese Einheiten niemals. Wenn Schalter an einer Mehrfachsteckdose verwendet werden, sollte die Belastung den Eingangsspannungsbereich des Schalters nicht überschreiten. Wenden Sie sich für weitere Informationen zu Netzbelastungen, Anschlusswerten und Eingangsspannungsbereichen an einen Elektriker.

Netzstecker und Netzsteckdosen

Wenn eine Netzsteckdose, die Sie verwenden möchten, Anzeichen einer Beschädigung oder Korrosion aufweist, verwenden Sie die Netzsteckdose erst, nachdem sie von einem qualifizierten Elektriker ausgetauscht wurde.

Verbiegen oder verändern Sie den Netzstecker nicht. Wenn der Netzstecker beschädigt ist, wenden Sie sich an den Hersteller, um Ersatz zu erhalten.

Einige Produkte sind mit einem 3-poligen Netzstecker ausgestattet. Dieser Netzstecker ist nur für die Verwendung mit geerdeten Netzsteckdosen geeignet. Hierbei handelt es sich um eine Sicherheitsvorkehrung. Versuchen Sie nicht, diese Sicherheitsvorkehrung zu umgehen, indem Sie den Netzstecker an eine nicht geerdete Netzsteckdose anschließen. Wenn Sie den Stecker nicht in die Netzsteckdose stecken können, wenden Sie sich an einen Elektriker, um einen zugelassenen Steckdosenadapter zu erhalten, oder lassen Sie die Steckdose durch eine andere ersetzen, die für diese Sicherheitsvorkehrung geeignet ist. Überlasten Sie niemals eine Netzsteckdose. Die gesamte Systembelastung darf 80 % des Wertes für den Netzstromkreis nicht überschreiten. Wenden Sie sich bei Fragen zu Netzbelastungen und Werten für den Netzstromkreis an einen Elektriker.

Vergewissern Sie sich, dass die verwendete Netzsteckdose ordnungsgemäß angeschlossen ist, dass Sie sie auf einfache Weise erreichen können und dass sie sich in der Nähe der Einheiten befindet. Wenn Sie ein Netzkabel mit einer Netzsteckdose verbinden, dürfen Sie das Kabel nicht übermäßig dehnen, damit es nicht beschädigt wird.

Gehen Sie sowohl beim Anschließen der Einheit an die Netzsteckdose als auch beim Trennen dieser Verbindung vorsichtig vor.

Batterien und Akkus

Alle IBM PCs enthalten für die Stromversorgung der Systemuhr eine nicht aufladbare Knopfzellenbatterie. Zusätzlich werden bei vielen tragbaren Produkten, wie etwa bei ThinkPads, aufladbare Akkus verwendet, um das System auch unterwegs mit Strom zu versorgen. Batterien und Akkus, die im Lieferumfang des IBM Produkts enthalten sind, wurden auf Kompatibilität getestet und sollten nur durch von IBM zugelassene Komponenten ersetzt werden.

Öffnen, zerlegen oder warten Sie den Akku nicht. Beschädigen Sie den Akku nicht, erhitzen Sie den Akku nicht über 100 Grad Celsius; schließen Sie die Metallkontakte nicht kurz. Schützen Sie den Akku vor Feuchtigkeit und Nässe. Befolgen Sie beim Aufladen des Akkus genau die Anweisungen in der Produktdokumentation.

Die Knopfzellenbatterie bzw. der Akku können durch unsachgemäße Handhabung überhitzen, so dass Gase oder Flammen austreten können. Um die Gefahr eines Feuers zu vermeiden, beachten Sie auf jeden Fall Folgendes: Verwenden Sie den Akku nicht, wenn er beschädigt ist, sich selbständig entlädt oder wenn sich an den Kontakten des Akkus Korrosionsmaterial ablagert. Erwerben Sie in diesem Fall einen Ersatzakku vom Hersteller.

Akkus können sich entladen, wenn sie längere Zeit nicht verwendet werden. Bei einigen wiederaufladbaren Akkus (besonders bei Lithium-Ionenakkus) steigt das Risiko eines Kurzschlusses, wenn der Akku im entladenen Zustand aufbewahrt wird. Dies kann die Lebensdauer des Akkus verringern und ein Sicherheitsrisiko darstellen. Entladen Sie wiederaufladbare Lithium-Ionenakkus niemals vollständig. Bewahren Sie diese Art von Akkus nicht im entladenen Zustand auf.

Erwärmung und Lüftung des Produkts

Computer erzeugen im Betrieb und beim Aufladen von Akkus Wärme. Notebooks können aufgrund ihres kompakten Formats große Wärmemengen erzeugen. Beachten Sie immer folgende Vorsichtsmaßnahmen:

- Vermeiden Sie es, die Unterseite des Computers über einen längeren Zeitraum mit den Oberschenkeln oder einem anderen Teil des Körpers in Berührung zu lassen, wenn der Computer in Betrieb ist oder der Akku geladen wird. Der Computer gibt im normalen Betrieb Wärme ab. Längerer Kontakt mit dem Körper kann zu Reizungen und möglicherweise sogar zu Verbrennungen führen.
- Vermeiden Sie das Arbeiten mit Ihrem Computer oder das Laden des Akkus in der Nähe von brennbaren Materialien oder in explosionsgefährdeter Umgebung.
- Im Lieferumfang des Produkts sind Lüftungsschlitze, Lüfter und/oder Kühlkörper enthalten, um einen sicheren, komfortablen und zuverlässigen Betrieb zu gewährleisten. Diese Komponenten könnten unabsichtlicherweise blockiert werden, wenn das Produkt auf ein Bett, ein Sofa, einen Teppich oder andere weiche Oberflächen gestellt wird. Diese Komponenten dürfen niemals blockiert, abgedeckt oder beschädigt werden.

Sicherheitshinweise zu CD- und DVD-Laufwerken

Der Zugriff auf CDs und DVDs in CD- und DVD-Laufwerken erfolgt bei Rotation der CDs bzw. DVDs mit hoher Geschwindigkeit. Wenn eine CD oder DVD beschädigt ist, kann sie auseinander brechen oder sogar zersplittern, wenn das CD- bzw. DVD-Laufwerk in Betrieb ist. Gehen Sie wie folgt vor, um mögliche Verletzungen zu vermeiden und das Risiko, Ihre Maschine zu beschädigen, zu verringern:

- Bewahren Sie CDs/DVDs stets in ihrer Originalverpackung auf.
- Bewahren Sie CDs/DVDs nicht in unmittelbarer Nähe von Wärmequellen auf, und setzen Sie sie nicht direktem Sonnenlicht aus.
- Entnehmen Sie CDs/DVDs, die nicht verwendet werden, aus dem Laufwerk.
- Knicken oder biegen Sie CDs/DVDs nicht. Gehen Sie vorsichtig vor, wenn Sie CDs/DVDs in das Laufwerk oder in die Verpackung legen.
- Überprüfen Sie CDs/DVDs vor jedem Gebrauch auf Beschädigungen. Verwenden Sie keine angebrochenen oder auf andere Weise beschädigten CDs/DVDs.

Zusatzeinrichtung registrieren

Vielen Dank, dass Sie sich für dieses IBM® Produkt entschieden haben. Bitte nehmen Sie sich einen Moment Zeit, um Ihr Produkt zu registrieren und uns einige Informationen zur Verfügung zu stellen, damit wir Sie künftig noch besser und schneller unterstützen können. Ihr Feedback ist hilfreich für uns bei der Entwicklung besserer Produkte und Dienstleistungen sowie verbesserter Kommunikationswege zwischen IBM und unseren Kunden. Registrieren Sie Ihr Produkt auf der IBM Website unter der Adresse:

<http://www.ibm.com/pc/register/>

IBM sendet Ihnen Informationen und Aktualisierungen zu Ihrem registrierten Produkt zu. Es sei denn, Sie geben in dem Fragebogen auf der Website an, dass Sie keine weiteren Informationen wünschen.

Kapitel 1. Produktinformation zum Multi-Burner Plus-Laufwerk

Dieses Handbuch enthält Informationen zur Registrierung, Installation und Verwendung des IBM ThinkPad Multi-Burner Plus Ultrabay Slim-Laufwerks; es ist in den folgenden Sprachen auf der CD mit der Software und dem Benutzerhandbuch enthalten:

- Brasilianisches Portugiesisch
- Deutsch
- Englisch
- Französisch
- Italienisch
- Japanisch
- Slowakisch
- Spanisch
- Traditionelles Chinesisch
- Tschechisch
- Türkisch
- Vereinfachtes Chinesisch

Die Anhänge in diesem Handbuch enthalten Informationen zur Gewährleistung und rechtliche Hinweise.

Produktbeschreibung

Der IBM Multi-Burner Plus ist mit der Spezifikation "DVD-Multi Recorder" kompatibel, und Sie können damit auf DVD-RAM-, DVD-RW- und DVD-R-Datenträgern (für General, 650 nm) Daten aufzeichnen und von ihnen lesen. Das Laufwerk kann auch auf CD-Rs, CD-RWs und CD-RWs mit hoher Datenübertragungsgeschwindigkeit aufzeichnen und verwendet Verfahren zur Vermeidung von Pufferübertragungsunterlauf, damit ein zuverlässiges Brennen auf CD gewährleistet ist. Der Multi-Burner Plus kann viele weitere Formate wie DVD+R, DVD+RW, DVD-Videos, Video-CDs, Audio-CDs, Mehrfach Sitzungs-CDs und XA-CDs (XA - Extended Architecture) sowie Kodak Photo-CDs lesen. (Einige Marken der Datenträger DVD+R und DVD+RW sind möglicherweise nicht kompatibel.) Der Multi-Burner Plus ist für die Installation in einer Ultrabay Slim-Laufwerkposition geeignet.

Datenträger	Schreibgeschwindigkeit
CD-R	24X Max.
CD-RW	4X
CD-RW mit hoher Datenübertragungsgeschwindigkeit	10X Max.
Ultra Speed CD-RW	10X
DVD-R	2X Max.
DVD+R	2,4X Max.
DVD-RW	2X Max.
DVD+RW	2,4X Max.
DVD-RAM	2X Max.

Neben der CD mit der Software und dem Benutzerhandbuch ist in Ihrem Zusatzpaket Folgendes enthalten:

- Multi-Burner Plus-Laufwerk
- Flacher Laufwerkadapter für Ultrabay 2000
- Transportbehälter
- *Übersicht über Produktkombinationen*
- *Laser Safety Guide* (Informationen zur Lasersicherheit)

Anmerkung: Im Lieferumfang ist möglicherweise auch eine Aktualisierungsdiskette für Software enthalten.

Wenden Sie sich an die Verkaufsstelle, wenn ein Teil fehlt oder beschädigt ist. Bewahren Sie Ihren Kaufnachweis auf. Dieser wird möglicherweise für die Inanspruchnahme des Gewährleistungsservice benötigt. Informationen zur technischen Unterstützung finden Sie in Anhang C, „IBM Erklärung über begrenzte Gewährleistung Z125-4753-08 04/2004“, auf Seite 25.

Beschreibung der Software

Auf der CD mit der Software und dem Benutzerhandbuch zu IBM Multi-Burner Plus befindet sich folgende Software:

- **Intervideo WinDVD Creator**

Komponente des Computers	Mindestens	Optimal
Prozessor	Intel Celeron 800 MHz	Intel Pentium® III 600 Mhz Für direkte DVD-Unterstützung ist ein Pentium 4 mit 1,6 GHz eine Mindestanforderung.
RAM	64 MB	128 MB
Betriebssystem	Microsoft® Windows® 2000 Professional oder Windows XP	Windows 2000 oder Windows XP
Ton	Windows-kompatible Audiokarte, die die Wiedergabe mit 48 KHz unterstützt	Windows-kompatible Audiokarte, die die Wiedergabe mit 48 KHz unterstützt (PCI empfohlen)
Video	Windows-kompatible AGP- oder PCI-Grafikkarte	Windows-kompatible AGP- oder PCI-Grafikkarte (Overlay-Unterstützung empfohlen)
Festplattenlaufwerk	<ul style="list-style-type: none"> • 70 MB für Installation • 620 MB pro Stunde für MPEG-1-Video in VCD-Qualität • 2 GB pro Stunde für MPEG-2-Video in DVD-Qualität 	<ul style="list-style-type: none"> • 70 MB für Installation • 620 MB pro Stunde für MPEG-1-Video in VCD-Qualität • 2 GB pro Stunde für MPEG-2-Video in DVD-Qualität

Komponente des Computers	Mindestens	Optimal
Weitere		CD- oder DVD-Brenner für das Brennen von VCDs und DVDs erforderlich. Für den Import von Videos von externen Quellen, wie z. B. DV-Kameras und Camcordern, ist entsprechende Hardware erforderlich.

Anmerkung: WinDVD Creator kann DivX-Inhalt importieren und exportieren, wenn die Software "DivX Codec" vorinstalliert ist. DivX ist eine Marke der DivXNetworks, Inc.

Mit Hilfe dieser Software können Sie Videodateien auf DVD-RWs oder DVD-Rs aufnehmen, die von den meisten Standalone-DVD-Spielern abgespielt werden können. Sie können diese Software auch zum Bearbeiten und Ändern Ihres eigenen Videobestands vor dem Aufnehmen verwenden.

Wenn auf Ihrem Computer eine analoge Einheit oder eine Einheit zum Aufzeichnen gemäß IEEE 1394 installiert ist, können Sie diese Software auch zum Aufnehmen von Videoaufzeichnungen einer Kamera verwenden.

- **IBM Drive Letter Access (DLA)**

Mit Hilfe dieser Software können Sie unter Verwendung des Laufwerkbuchstabens direkt auf CD-RWs, CD-Rs, DVD-RAMs, DVD-RWs und DVD-Rs schreiben, so wie beim Schreiben auf eine Diskette. Alle CD-Formattypen können von DLA formatiert werden. Mit DLA können Sie Dateien (per Drag-and-Drop) ziehen und übergeben, neue Verzeichnisse erstellen und Dateien von jeder beliebigen Anwendung direkt auf dem Multi-Burner Plus-Laufwerk speichern.

- **UDF-Leseprogramm**

Mit Hilfe dieser Software können Sie Software zum Lesen von DVD-RAMs, DVD-RWs und CD-RWs auf Computern mit DVD-Laufwerken installieren. Mit Hilfe dieser Software können Sie auch über DLA erstellte CDs auf Systemen lesen, auf denen kein DLA installiert ist.

- **IBM RecordNow**

Bei der Software "IBM RecordNow" handelt es sich um eine CD-Master-Software, mit deren Hilfe Sie eigene Musik- oder Daten-CDs von Dateien auf Ihrem Computer oder von anderen Datenträgern, wie z. B. CDs oder DVDs, erstellen können. Mit der Software "IBM RecordNow" erstellte Musik-CDs können auf einem beliebigen CD-Spieler abgespielt werden, ob zu Hause, im Auto oder über das CD-ROM-Laufwerk Ihres Computers. Die Software "IBM RecordNow" erleichtert auch das Erstellen von Daten-CDs, die auf einer beliebigen geeigneten CD- oder DVD-CD-Leseinheit gelesen werden können.

Anmerkung: Einige DVD-Spieler können keine CD-Rs lesen. Informationen zu unterstützten Datenträgern finden Sie in der Dokumentation zum Laufwerk.

Die Software "IBM RecordNow" führt Sie mit leicht verständlichen Assistenten und einer intuitiven Benutzerschnittstelle schrittweise durch den Aufnahmeprozess.

Mit Hilfe der Software "IBM RecordNow" können Sie Folgendes erstellen:

- Exakte Kopien vorhandener CDs - Die Funktion "Exact Copy" erstellt ein Duplikat Ihrer Master-CD und überträgt dabei das CD-Layout der ursprünglichen CD auf die CD-R, CD-RW oder DVD.
- CDs mit archivierten Daten von Ihrer Festplatte – Die Funktion "Make a Data Disc" wird für die Speicherung von elektronischen Daten, wie z. B. Dateien und Anwendungen, die sich auf der Festplatte des Computers befinden, verwendet. Im Gegensatz zu Musik-CDs werden Daten-CDs für die Speicherung von Dateien verwendet, die nur von einem Computer gelesen und nicht auf der Stereoanlage zu Hause oder im Auto abgespielt werden können, auch wenn es sich um Audiodateien handelt.
- Musikkompilierungen von WAV-, MP3- oder WMA-Dateien oder von vorhandenen Musik-CDs – Über die Funktion "Make a Music Disc" werden angepasste Musik-CDs von Dateien auf der Festplatte oder von vorhandenen Musik-CDs erstellt. Die CD-Musikdatenbankfunktion kann Ihre Dateien automatisch mit Spurinformatoren kennzeichnen, damit Sie Ihre Sammlung leichter sortieren können.

Anmerkung: Weitere Informationen zu den Funktionen "Make an Exact Copy", "Create a Data Disc" oder "Create an Audio Disc" der Software "IBM RecordNow" finden Sie in der Onlinehilfefunktion der Software "IBM RecordNow".

Gehen Sie wie folgt vor, um die Software "IBM RecordNow" zu starten:

1. Klicken Sie auf **Start**.
2. Klicken Sie auf **Programme**.
3. Klicken Sie auf **IBM RecordNow**.
4. Klicken Sie auf **RecordNow**, um das Hauptfenster der Aufzeichnungssoftware zu öffnen.

• **IBM Simple Backup**

Mit Hilfe dieser Software können Sie Ihre Systemdateien auf DVD-RAM, DVD-RW, DVD-R, CD-R oder CD-RW vollständig oder teilweise sichern und Ihren Computer im Falle eines Absturzes wiederherstellen.

• **Intervideo WinDVD**

Mit Hilfe dieser Software können Sie DVD-Videos wiedergeben oder Videodateien vom Festplattenlaufwerk auf Ihrem Computer wiedergeben.

Anmerkung: Einige Grafikadapter, wie z. B. die Produkte von FIREGL, Intergraph und 3dLabs, unterstützen keine DVD-Videowiedergabe.

Installationsvoraussetzungen

Für die Installation des Multi-Burner Plus-Laufwerks muss der ThinkPad die folgenden Voraussetzungen erfüllen:

- Ein ThinkPad-System mit einer Ultrabay Slim-Laufwerkposition
- Eine ThinkPad X4 Ultrabase-Andockstation bzw. -Andockstation II
- Betriebssystem Windows XP oder Microsoft Windows 2000

Anmerkungen:

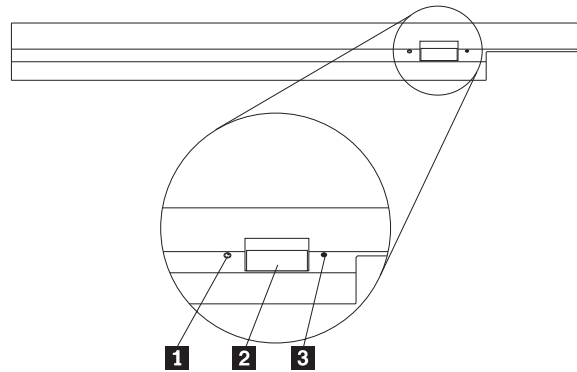
1. IBM bietet begrenzte Unterstützung für Computer mit den Desktopbetriebssystemen Microsoft Windows 95, Windows 98 oder Microsoft Windows Millennium Edition (Me).
2. Der ThinkPad A21e unterstützt nicht die DVD-Wiedergabe unter Microsoft Windows NT® Workstation.

Laufwerk installieren

Der ThinkPad verfügt über die Hilfefunktion "Access ThinkPad", die für Ihren Computer spezifische Anweisungen für die Installation des Laufwerks enthält. Um das Multi-Burner Plus-Laufwerk ordnungsgemäß in der Ultrabay Slim-Laufwerkposition zu installieren, richten Sie sich nach den Anweisungen in der Hilfefunktion "Access ThinkPad".

Position der Laufwerksteuerelemente

In der folgenden Abbildung ist die Position der Steuerelemente an der Vorderseite des Laufwerks dargestellt.



1 Betriebsanzeige: Diese Anzeige leuchtet, wenn das Laufwerk in Betrieb ist.

2 Entnahmetaste: Drücken Sie diese Taste, um eine DVD oder CD auszugeben.

3 Öffnung zur manuellen Ausgabe: Verwenden Sie diese Notausgabeöffnung, um eine DVD oder CD auszugeben, wenn die Entnahmetaste nicht funktioniert. Weitere Informationen zur manuellen Ausgabe einer DVD oder CD finden Sie im Abschnitt „CD manuell ausgeben“ auf Seite 11.

Kapitel 2. Multi-Burner Plus-Laufwerk verwenden

Dieser Abschnitt enthält Informationen zur Behandlung und Pflege von DVDs und CDs, zum Einlegen der Datenträger sowie zur Pflege des Multi-Burner Plus-Laufwerks.

Vorbereitungen

Lesen Sie vor der Verwendung des Laufwerks die folgenden Richtlinien durch, um ein optimales Ergebnis zu erzielen:

- Bewegen Sie den ThinkPad nicht während der Formatierung oder während des Schreibens auf eine CD, da sonst Datenfehler auftreten können. Geben Sie während des Formatierens oder während des Schreibens auf eine CD auch möglichst wenig Daten über die Tastatur ein, da dies ebenfalls zu Datenfehlern führen kann.
- Der ThinkPad muss beim Schreiben auf eine CD auf einer flachen Oberfläche stehen.
- Der ThinkPad muss an eine Netzsteckdose angeschlossen sein, wenn das Laufwerk verwendet wird. Die CD kann möglicherweise beschädigt werden, wenn sich die Batterie beim Schreiben auf eine CD verbraucht.
- Schalten Sie Bildschirmschoner aus. Durch die Verwendung eines Bildschirmschoners kann möglicherweise der Formatierungs- und Schreibprozess unterbrochen werden.
- Versetzen Sie den ThinkPad beim Schreiben auf eine CD nicht in den Hibernationsmodus oder in den Modus "Betrieb aussetzen".

Anmerkung: Die Ergebnisse der Lese- und Schreibvorgänge auf dem Laufwerk hängen von der Qualität und von den Kenndaten der verwendeten DVD bzw. CD ab.

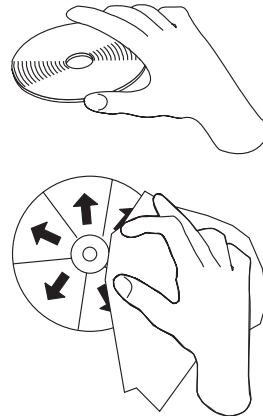
Behandlung und Pflege einer CD

Behandeln und reinigen Sie CDs, insbesondere beschreibbare Datenträgertypen wie z. B. CD-Rs und CD-RWs, vorsichtig, damit sie lesbar bleiben. Sie können die Lebensdauer der CDs verlängern, indem Sie die folgenden Vorsichtsmaßnahmen einhalten:

- Bewahren Sie CDs immer in der Originalverpackung auf.
- Setzen Sie CDs nicht direkter Sonnenbestrahlung aus.
- Bewahren Sie CDs nicht in der Nähe von Wärmequellen auf.
- Entnehmen Sie CDs aus dem Computer, wenn sie nicht verwendet werden.
- Überprüfen Sie CDs jedes Mal auf Beschädigungen, BEVOR Sie sie verwenden.
WICHTIG: Verwenden Sie keine CDs, die Beschädigungen aufweisen.
- Drücken Sie CDs nicht mit Gewalt in den Computer oder die Verpackung.
- Verbiegen Sie CDs nicht.
- Verwenden Sie keine herkömmlichen Reinigungsmittel zum Reinigen von CDs.
- Schreiben Sie nicht auf die Oberfläche von CDs.

- Fassen Sie CDs am Rand oder am Loch in der Mitte an.
- Berühren Sie nicht die Oberfläche von CDs.
- Zum Entfernen von Staub oder Fingerabdrücken wischen Sie CDs von der Mitte aus zum Rand hin mit einem weichen, fusselfreien Tuch ab.

Achtung: Wenn Sie in kreisenden Bewegungen über eine CD wischen, können Daten verloren gehen.

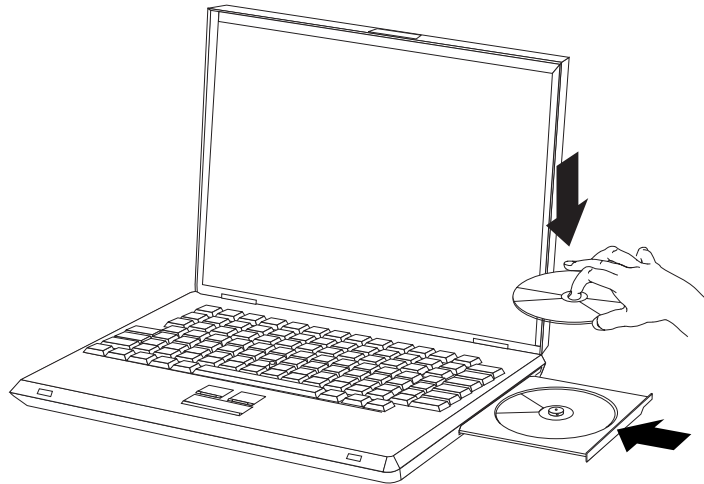


Pflege des Multi-Burner Plus-Laufwerks

Um das Laufwerk während des Betriebs zu schützen, beachten Sie die folgenden Vorsichtsmaßnahmen:

- Entnehmen Sie die CD aus dem Laufwerk, bevor Sie das Laufwerk bewegen.
- Führen Sie keine Gegenstände in das Laufwerk ein.
- Legen Sie keine Gegenstände auf das Laufwerk.
- Entfernen Sie nicht die Abdeckung des Laufwerks, und versuchen Sie nicht, das Laufwerk zu reparieren.
- Nehmen Sie das Laufwerk unter keinem der folgenden Umstände in Betrieb:
 - Bei hoher Temperatur, hoher Luftfeuchtigkeit oder direkter Sonneneinstrahlung
 - Bei übermäßigen Erschütterungen, plötzlichen Stößen oder unebener Oberfläche
 - In sehr staubiger Umgebung

CD einlegen



1. Drücken Sie die Entnahmetaste. Das CD-Fach wird aus dem Laufwerk herausgeschoben.
2. Legen Sie eine CD mit der beschrifteten Seite nach oben in das CD-Fach ein.
3. Schließen Sie das CD-Fach, indem Sie es leicht drücken, bis es eingezogen wird.

Achtung: Gehen Sie nicht mit Gewalt vor, und führen Sie keine Gegenstände in das CD-Fach ein. Wenn sich das CD-Fach beim Drücken der Entnahmetaste nicht öffnet, finden Sie weitere Informationen im Abschnitt „CD manuell ausgeben“ auf Seite 11.

Laufwerk verwenden

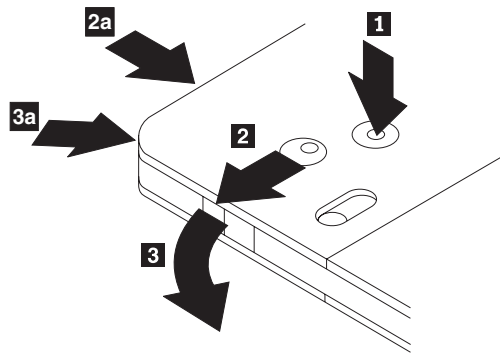
Dieser Abschnitt enthält Informationen zum Verwenden des Multi-Burner Plus-Laufwerks.

Einseitige und doppelseitige DVD-RAM-Datenträger verwenden

DVD-RAM-Datenträger sind in einseitiger und doppelseitiger Version erhältlich.

Die Versionen mit 2,6 GB und 4,7 GB sind einseitig. Die Versionen mit 9,4 GB sind doppelseitig. Zum Zugriff auf die Daten auf beiden Seiten bei doppelseitigen Datenträgern muss der Datenträger aus dem Laufwerk entnommen, umgedreht und dann erneut in das Laufwerk eingelegt werden.

CD aus der Kassette entnehmen



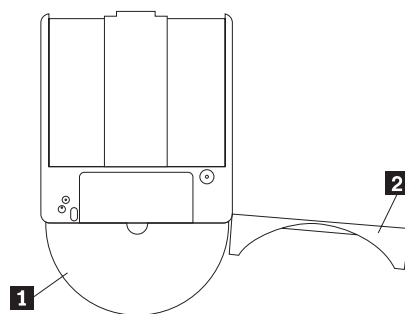
DVD-RAM-Datenträger sind in losem Format oder in Kassettenformat verfügbar. Damit Sie Kassettendatenträger im Multi-Burner Plus verwenden können, müssen Sie zuerst die CD aus der Kassette entnehmen.

Drücken Sie mit Hilfe der Spitze eines Kugelschreibers die Lasche des Sperrstifts **1** ein. Zum Entnehmen der CD verwenden Sie einen Kugelschreiber, um den Verschluss des Kassettendeckels **2** nach unten zu drücken und den Kassettendeckel herauszuziehen **3**. Ist der Kassettendeckel geöffnet, kann die CD entnommen werden.

Anmerkung: Der Verschluss des Kassettendeckels und die Lasche des Kassettendeckels befinden sich bei einigen Kassetten wie in **2a** und **3a** oben dargestellt an der Seite.

Achtung: Berühren Sie beim Umgang mit losen Datenträgern nicht den Bereich für die Aufzeichnung auf der CD.

CD in die Kassette einlegen



Um die CD wieder in die Kassette einzulegen, richten Sie die beschriftete Seite der CD **1** an der beschrifteten Seite der DVD-RAM-Kassette aus. Legen Sie die CD ein, und schließen Sie den Kassettendeckel **2**. Beim Schließen des Deckels ist ein Klicken hörbar.

Sicherheitsmaßnahmen beim Umgang mit der CD

Gehen Sie mit CDs, die Sie aus der Kassette entnommen haben, vorsichtig um. Schmutzablagerungen, Staubpartikel, Fingerabdrücke, Schmierspuren oder Kratzer beeinträchtigen möglicherweise das Aufzeichnen auf den Datenträger und die Wiedergabe vom Datenträger. Verwenden Sie zum Beseitigen von Staubpartikeln oder anderen Schmutzablagerungen den CD-Reinigungssatz. Verwenden Sie ein weiches, trockenes Tuch zum Reinigen der CD. Verwenden Sie keine Lösungsmittel zum Reinigen der CD. Wenn Sie eine CD beschriften, schreiben Sie nur auf das bedruckte Etikett oder auf die Kassette, und verwenden Sie dazu einen weichen Filzschreiber. Setzen Sie die CD nicht direkter Sonneneinstrahlung, hoher Temperatur und Feuchtigkeit aus. Kleben Sie auf keine Seite der CD Etiketten.

Laufwerk mit CDs und DVDs verwenden

Gehen Sie wie folgt vor, um eine Daten-CD zu lesen:

1. Schalten Sie den Computer ein.
2. Drücken Sie den Knopf "Open/Close" an der Vorderseite des Laufwerks.
3. Legen Sie eine CD oder Kassette mit der beschrifteten Seite nach oben in das CD-Fach ein.
4. Schließen Sie das CD-Fach, indem Sie den Knopf "Open/Close" drücken oder leicht das CD-Fach anschieben.

Achtung: Gehen Sie nicht mit Gewalt vor, und führen Sie keine Gegenstände in das CD-Fach ein.

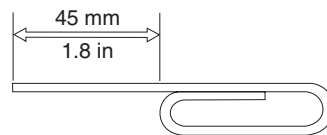
5. Warten Sie, bis die Betriebsanzeige für das Laufwerk erlischt; klicken Sie dann doppelt auf **Arbeitsplatz**.
6. Klicken Sie doppelt auf das Symbol "CD-ROM" oder "DVD-RAM/DVD-R/DVD-RW".

CD in einem vertikal installierten Laufwerk sichern

Das Laufwerk verfügt über vier Halterungen, die für die vertikale Befestigung im CD-Fach angebracht sind. Zum Einlegen einer CD legen Sie sie in die unteren zwei Halterungen ein, und schließen Sie das CD-Fach. Zum Entfernen einer CD öffnen Sie das CD-Fach, und nehmen Sie die CD aus den beiden unteren Halterungen heraus.

CD manuell ausgeben

Wenn Sie die Entnahmetaste drücken und das CD-Fach nicht herausgeschoben wird, schalten Sie den Computer aus, und biegen Sie eine Büroklammer wie in der Abbildung dargestellt gerade. Das gerade gebogene Ende muss mindestens 45 mm lang sein. Führen Sie das gerade gebogene Ende in die Öffnung zur manuellen Ausgabe an der Vorderseite des Laufwerks ein. Schieben Sie die Büroklammer in die Öffnung, bis sich das CD-Fach öffnet. Ziehen Sie das CD-Fach vorsichtig heraus, bis Sie die CD entnehmen können.



Programm "Intervideo WinDVD Creator" verwenden

Mit Hilfe des Programms "Intervideo WinDVD Creator" können Sie Video- und Audiodateien erfassen, bearbeiten und aufzeichnen. Sie können das Programm "Intervideo WinDVD Creator" auch zum Erstellen und Aufzeichnen von DVD-Videos unter Verwendung Ihrer eigenen Video- und Audiodateien verwenden. Weitere Informationen zu den Funktionen von Intervideo WinDVD Creator finden Sie im Benutzerhandbuch zum Programm im Startmenü von WinDVD Creator.

Die Hauptfunktionsbereiche innerhalb des Hauptfensters des Programms "WinDVD Creator" sind "Capture", "Edit", "Author" und "Make Movie". Über diese Funktionen können Sie Ihre eigenen Video- und Audiodateien importieren und bearbeiten und sie anschließend in einem beliebigen unterstützten Format speichern. Zu den unterstützten Formaten gehören MPEG-1, MPEG-2, ASF, WMV und AVI. Sind Ihre Video- und Audiodateien mit Hilfe der Funktionen "Capture" und "Edit" vorbereitet, können Sie ein angepasstes Menü mit der Funktion "Author" hinzufügen. Sie können Ihre eigenen Standbilder importieren, um sie als Menühintergrund zu verwenden, oder Sie können eines der Beispielbilder auswählen. Ist Ihr Film fertig, fahren Sie mit "Make Movie" fort, wo Sie das Ausgabeformat und den beim Erstellen des Films verwendeten Videostandard auswählen können. Brennen Sie Ihren Film auf CD, oder speichern Sie ihn auf der Festplatte, um ihn später zu brennen. Wenn Sie mit Hilfe des Programms "WinDVD Creator" ein DVD-Image auf der Festplatte erstellen, können Sie die Option "Load Image to Burn" im Menü "Project" auswählen.

WinDVD Creator bietet außerdem die Möglichkeit, Videos unter Verwendung der Funktion "Disk Manager" direkt auf beschreibbaren DVD-Datenträgern aufzuzeichnen, ohne zusätzlichen Speicherplatz auf der Festplatte zu verwenden. Mit dem "Disk Manager" können Sie ein neues Video aufnehmen oder bereits vorhandene Videodateien verwenden und anschließend Ihren Film fertig stellen, indem Sie ein angepasstes Menü erstellen. Ihr Film kann in den Videoformaten +VR oder -VR erstellt werden. Über den "Disk Manager" können Sie Ihren Film jederzeit bearbeiten, indem Sie Videosegmente hinzufügen oder löschen bzw. Ihr angepasstes Menü ändern.

WinDVD verwenden

Informationen zur Installation von WinDVD finden Sie im Abschnitt "Software" auf der CD mit der Software und dem Benutzerhandbuch.

Wenn das Multi-Burner Plus-Laufwerk und die WinDVD-Software installiert sind, können Sie DVD-Filme abspielen. Sie müssen jedoch zuerst den DVD-Regionscode für Ihren DVD-Inhalt einstellen.

DVD-Regionscodes

Mit Hilfe von DVD-Regionscodes können Sie den Inhalt einer DVD schützen. Die Welt ist in sechs Regionen aufgeteilt, und spezieller Inhalt kann nur in der entsprechenden Region abgespielt werden. Der Inhalt für die Region 1 z. B. kann nur in den USA und Kanada abgespielt werden. WinDVD ist ebenfalls regionspezifisch.

Den Regionscode für den Inhalt können Sie dem Symbol für den Regionscode auf der Rückseite der Inhaltsverpackung entnehmen.

Regionscode	Region
1	USA, Kanada
2	Europa, Mittlerer Osten, Südafrika, Japan
3	Südostasien, Taiwan, Korea
4	Lateinamerika, Australien, Neuseeland
5	Ehemalige Sowjetunion, Nordafrika, Indien
6	Volksrepublik China

Starten Sie WinDVD, indem Sie die DVD in das Laufwerk einlegen. Der Regionscode wird automatisch eingestellt, und Sie können den Film abspielen. Dies ist der Anfangswert.

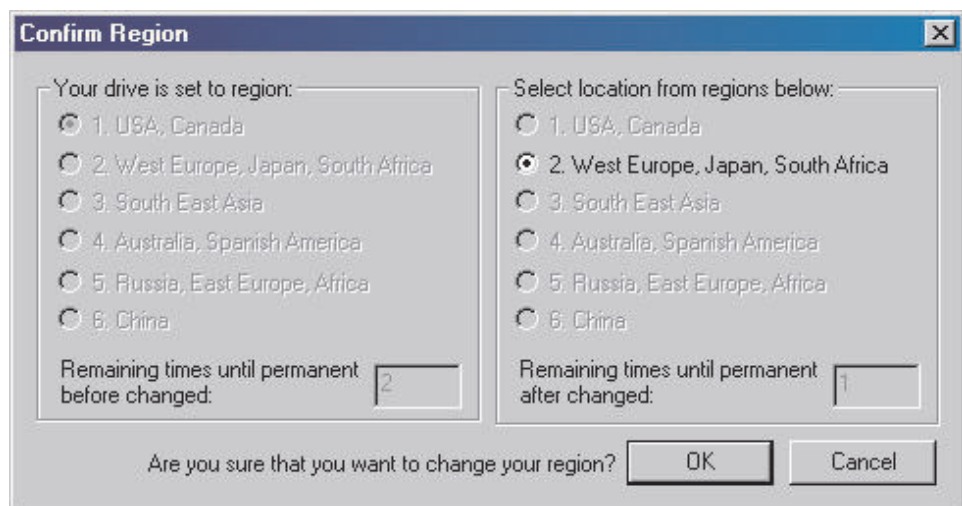
Wenn der Regionscode eingestellt ist, werden Sie beim Einlegen einer DVD mit einem anderen Regionscode aufgefordert, den Regionscode zu ändern. Sie können den Regionscode bis zu vier Mal ändern.

Wenn der Regionscode vier Mal geändert wurde, ist der Regionscode fest und kann dann nicht mehr geändert werden. Sie können dann DVD-Inhalt nur von dieser Region abspielen.

Um den Status des Regionscodes anzuzeigen, klicken Sie auf die Schaltfläche **WinDVD Properties** in der WinDVD-Benutzerschnittstelle. Der Abschnitt **General** enthält diese Informationen.

Gehen Sie wie folgt vor, um den Regionscode zu ändern:

1. Schalten Sie den Computer ein, und starten Sie das Betriebssystem.
2. Legen Sie eine DVD der neuen Region ein.
3. Wählen Sie die Region aus. Klicken Sie auf **OK**, wenn die Anzeige zum Bestätigen der Region erscheint.



DVD-Funktion verwenden

Um die DVD-Funktion verwenden zu können, müssen Sie den Computer nach der Installation des Multi-Burner Plus-Laufwerks in der Ultrabay Slim-Laufwerkposition wie folgt konfigurieren:

1. Aktivieren Sie die DMA-Einstellung (nur Windows XP- und Windows 2000-Benutzer).
2. Installieren Sie WinDVD (das Abspielprogramm für DVD-Filme).

Anmerkung: Unter Windows 95 wird das Abspielprogramm für DVD-Filme von Windows 95 OSR2.0 oder höheren Versionen unterstützt. Sie können überprüfen, welche Version von Windows 95 Sie verwenden, indem Sie wie folgt vorgehen:

1. Klicken Sie auf **Start**, schieben Sie den Cursor auf **Einstellungen**, und klicken Sie anschließend auf **Systemsteuerung**.
2. Klicken Sie doppelt auf **System**.

Lesen Sie die Ziffern unter "System".

- 4.00.950B bedeutet, dass Sie Windows 95 OSR2.0 oder OSR2.1 verwenden.
- 4.00.950C bedeutet, dass Sie Windows OSR2.5 verwenden.

DMA-Einstellung aktivieren

In diesem Abschnitt wird erläutert, wie die DMA-Einstellung unter Windows 2000 und Windows XP aktiviert wird.

Unter Windows 2000:

1. Klicken Sie auf **Start**, schieben Sie den Cursor auf **Einstellungen**, und klicken Sie anschließend auf **Systemsteuerung**.
2. Klicken Sie doppelt auf **System**.
3. Klicken Sie auf die Registerkarte **Hardware**.
4. Klicken Sie auf die Schaltfläche **Geräte-Manager**.
5. Klicken Sie auf **IDE ATA/ATAPI-Controller**, um das Untermenü zu öffnen.
6. Klicken Sie doppelt auf **Sekundärer IDE-Kanal**. (Klicken Sie doppelt auf **Primärer IDE-Kanal**, wenn Sie den ThinkPad A21e verwenden.)
7. Wählen Sie die Option **DMA, wenn verfügbar** als Übertragungsmodus aus.
8. Klicken Sie auf **OK**.
9. Klicken Sie auf **Schließen**, um das Fenster mit den Eigenschaften für das System zu schließen. Eine Nachricht, dass die Systemeinstellungen geändert wurden, wird angezeigt.
10. Klicken Sie auf **OK**, um das System erneut zu starten.

Unter Windows XP:

1. Klicken Sie auf **Start**, schieben Sie den Cursor auf **Arbeitsplatz**, und klicken Sie darauf.
2. Klicken Sie unter "Systemvorgänge" auf die Option **Systeminformationen anzeigen**.
3. Klicken Sie auf die Registerkarte **Hardware**.
4. Klicken Sie auf die Schaltfläche **Geräte-Manager**.
5. Klicken Sie auf **IDE ATA/ATAPI-Controller**, um das Untermenü zu öffnen.
6. Klicken Sie doppelt auf **Sekundärer IDE-Kanal**. (Klicken Sie doppelt auf **Primärer IDE-Kanal**, wenn Sie den ThinkPad A21e verwenden.)
7. Klicken Sie auf die Registerkarte **Erweiterte Einstellungen**.
8. Wählen Sie die Option **DMA, wenn verfügbar** als Übertragungsmodus aus.
9. Klicken Sie auf **OK**.
10. Klicken Sie auf **Schließen**, um das Fenster mit den Eigenschaften für das System zu schließen.

WinDVD starten

Gehen Sie wie folgt vor, um WinDVD zu starten:

1. Klicken Sie auf **Start**.
2. Klicken Sie auf **Programme**.
3. Klicken Sie auf **InterVideo WinDVD**.
4. Klicken Sie auf **InterVideo WinDVD**, um das Fenster mit dem Abspielprogramm für den DVD-Film zu öffnen.

Weitere Informationen zum Betrieb des Abspielprogramms für DVD-Filme finden Sie im WinDVD-Hilfetext auf der CD mit der Software und dem Benutzerhandbuch. Wenn Sie einen DVD-Film auf Ihrem Fernsehgerät ansehen möchten, schlagen Sie in den Online-Informationen zu Ihrem Computer nach.

Anmerkungen:

1. Ihr Computer ist so konfiguriert, dass die verfügbaren Systemressourcen die höchste Qualität bei der Audio- und Videowiedergabe gewährleisten. Sie können die Standardeinstellungen ändern, indem Sie die Einstellung für die Videoauflösung über die Systemsteuerung ändern. Einige Systeme verfügen nicht über genügend Ressourcen, um bei allen Auflösungseinstellungen optimale Qualität bei der Audio- und Videowiedergabe zu gewährleisten. Wenn die Leistung bei der Wiedergabe schlecht ist, verwenden Sie eine niedrigere Einstellung für die Auflösung.
2. Audio- oder Videodatenströme werden von der Software dekodiert. Die Audio- und Videosubsysteme müssen voll funktionsfähig und aktiviert sein.

DLA verwenden

Mit Hilfe von DLA (Drive Letter Access) können Sie Daten auf DVD-RAMs, DVD-RWs, DVD-Rs, DVD+RWs, DVD+Rs, CD-Rs und CD-RWs schreiben. DVD-RAMs, DVD-RWs, DVD+RWs und CD-RWs können mehrere Male beschrieben werden, DVD-Rs, DVD+Rs und CD-Rs hingegen können nur einmal formatiert und beschrieben werden.

Gehen Sie wie folgt vor, um Datenträger vom Typ DVD-RAM, DVD-RW, DVD-R, DVD+RW, DVD+R, CD-R oder CD-RW zu formatieren und zu beschreiben:

1. Legen Sie eine CD in das Laufwerk ein.
2. Klicken Sie doppelt auf **Arbeitsplatz**. Klicken Sie mit der rechten Maustaste auf den Laufwerkbuchstaben für den Multi-Burner Plus.
3. Klicken Sie auf **Formatieren**. Das Formatieren einer DVD kann bis zu 90 Minuten dauern.
4. Nach dem Formatieren können Sie Dateien auf das Symbol für den Laufwerkbuchstaben des Multi-Burner Plus-Laufwerks ziehen und übergeben, oder Sie können Dateien unter Verwendung des Windows Explorers verschieben.

Gehen Sie wie folgt vor, um CD-Rs und DVD-Rs mit anderen Computern kompatibel zu machen:

1. Klicken Sie doppelt auf **Arbeitsplatz**. Klicken Sie mit der rechten Maustaste auf den Laufwerkbuchstaben für den Multi-Burner Plus.
2. Klicken Sie auf **Make Compatible**.

Zur Verwendung von UDF-formatierten DVD-RAM-, DVD-RW- oder CD-RW-Datenträgern in anderen Computern finden Sie auf der CD mit der Software und dem Benutzerhandbuch ein UDF-Leseprogramm. Gehen Sie wie folgt vor, um die Software zu installieren:

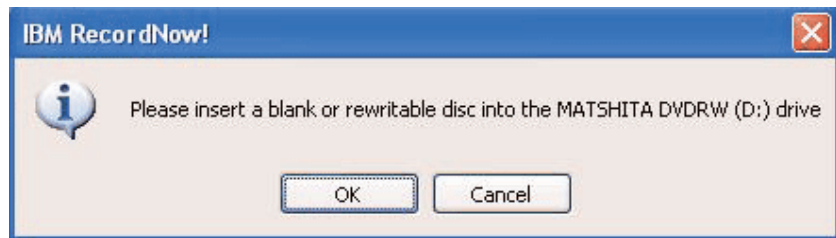
1. Legen Sie die CD mit der Software und dem Benutzerhandbuch in das CD- oder DVD-Laufwerk des Computers ein, in dem Sie die UDF-formatierten Datenträger verwenden möchten.
2. Klicken Sie auf **Start**.
3. Klicken Sie auf **Ausführen**.
4. Geben Sie `e:\UDF\Sprache` ein, wobei *e* für den Laufwerkbuchstaben des CD- oder DVD-Laufwerks und *Sprache* für Ihre Sprache steht.
5. Klicken Sie auf **OK**.
6. Klicken Sie doppelt auf **SETUP.EXE**, und folgen Sie den Anweisungen auf dem Bildschirm.

Anmerkung: Das UDF-Leseprogramm wird nur auf Systemen benötigt, auf denen kein anderes DLA-Programm installiert ist.

RecordNow verwenden

Mit der Software "RecordNow" können Sie Audio-CDs und Daten-CDs beschreiben und bereits beschriebene CDs kopieren. Genaue Anweisungen zur Verwendung von RecordNow finden Sie in der Hilfe zu RecordNow. Auf diese Hilfe können Sie zugreifen, indem Sie im Menü von RecordNow die Taste **F1** drücken.

Anmerkung: Bei einigen Datenträgern funktioniert die Software "RecordNow" nicht. Wenn Ihr Datenträger nicht mit RecordNow kompatibel ist, wird die folgende Nachricht angezeigt:



Weitere Informationen zu bekannten Problemen mit Datenträgern bei RecordNow finden Sie auf Seite 18.

Unter Windows Me oder Windows 2000 können Sie das Programm "RecordNow" starten, indem Sie **Start** → **Programme** → **IBM RecordNow** auswählen.

Unter Windows XP können Sie das Programm "RecordNow" starten, indem Sie **Start** → **Alle Programme** → **RecordNow** auswählen.

Nachdem RecordNow gestartet wurde, wählen Sie eine der drei folgenden Funktionen aus.

- **Exakte Kopie erstellen ("Exact Copy"):** Mit dieser Funktion können Sie Ihre CDs sichern oder Kopien von früher beschriebenen CDs erstellen. Nachdem Sie diese Option ausgewählt haben, werden Sie von RecordNow aufgefordert, die CD einzulegen, die Sie kopieren möchten. Anschließend werden Sie zum Einlegen einer leeren CD aufgefordert.
- **Musik-CD erstellen ("Make a Music Disk"):** Mit dieser Funktion können Sie eine Audio-CD erstellen. In der zweiten Anzeige werden Sie gefragt, ob Sie eine Audio-CD aus MP3- und Wavedateien auf Ihrer Festplatte oder auf der Grundlage von anderen Audio-CDs erstellen möchten. Ferner gibt es die Option, eine CD für einen MP3-Spieler zu erstellen - eine speziell formatierte Daten-CD, die in eigenständigen MP3-Spielern wiedergegeben werden kann.
- **Daten-CD erstellen ("Make a Data Disk"):** Mit dieser Funktion können Sie eine CD mit Datendateien von Ihrer Festplatte erstellen. Sie werden von RecordNow gefragt, ob Sie die CD für DLA formatieren möchten, oder ob Sie eine Daten-CD erstellen möchten, die mit anderen Personen gemeinsam benutzt werden kann. Sie werden von RecordNow aufgefordert, eine leere CD einzulegen. Anschließend erscheint eine Anzeige, in der Sie Dateien ziehen und übergeben können. Sie können auch die Festplatte nach Dateien durchsuchen.

- Nachdem RecordNow gestartet wurde, können Sie auch spezielle Vorgänge ausführen:
 - Wenn Sie auf die Schaltfläche **Favorites** klicken, können Sie ein zuvor gespeichertes Audio-, Daten-, MP3- oder CD-Image laden, um eine neue Kopie zu erstellen.
 - Wird ein ISO- oder GI-CD-Image in das Dateifeld für eine Daten-CD übergeben, so wird die Imagedatei direkt auf die CD aufgezeichnet.
 - Um ein ISO-Image einer CD mit Hilfe von RecordNow zu erstellen, wählen Sie **Copy a CD** aus, und legen Sie die Zielposition des Brenners fest, um die Datei auf der Festplatte aufzuzeichnen.

Anmerkung: Sie können die Aufzeichnungsgeschwindigkeit in "RecordNow" begrenzen, indem Sie **Options** auswählen und im Registerabschnitt **Advanced** aus der Dropdown-Liste mit dem Titel "Limit the Maximum recorder speed" die gewünschte Aufzeichnungsgeschwindigkeit auswählen.

CD-R- und CD-RW-Funktion verwenden

Das Multi-Burner Plus-Laufwerk kann sowohl auf CD-Rs als auch auf CD-RWs schreiben. CD-Rs können nicht gelöscht, jedoch in Standard-CD-ROM-Laufwerken und -CD-Spielern verwendet werden.

Sie können CD-Rs für die Aufzeichnung von Tonspuren, für das Speichern von Daten, für das Archivieren von Dateien und für das Kopieren von Dateien von einer anderen CD verwenden.

CD-RWs können gelöscht und erneut beschrieben, jedoch nur in neueren MR- und CD-RW-kompatiblen CD-ROM- und DVD-ROM-Laufwerken verwendet werden. Mit Hilfe von CD-RWs können Sie Dateien sichern, speichern und aktualisieren oder Dateien von einer anderen CD kopieren.

Anmerkungen:

1. CD-Rs können in Audio-CD-Spielern abgespielt werden. CD-RWs können in den meisten Audio-CD-Spielern nicht abgespielt werden.
2. Die zum Laufwerk gehörige Software unterstützt **nicht** die CD-Aufnahmefunktionen des Laufwerks unter den Betriebssystemen DOS, Windows 3.x oder IBM OS/2®.

Weitere Informationen zur Verwendung der Software finden Sie unter „DLA verwenden“ auf Seite 16 und „RecordNow verwenden“ auf Seite 17.

DVD-R- und DVD-RW-Funktion verwenden

Das Multi-Burner Plus-Laufwerk kann sowohl auf DVD-Rs als auch auf DVD-RWs schreiben. DVD-Rs können nicht gelöscht, jedoch in Standard-DVD-ROM-Laufwerken und DVD-Spielern verwendet werden.

Sie können DVD-Rs für die Aufzeichnung von Tonspuren, für das Speichern von Daten, für das Archivieren von Dateien und für das Kopieren von Dateien von einer anderen DVD verwenden.

DVD-RWs können gelöscht und erneut beschrieben, jedoch nur in neueren MR- und DVD-RW-kompatiblen DVD-ROM-Laufwerken verwendet werden. Mit Hilfe von DVD-RWs können Sie Dateien sichern, speichern und aktualisieren oder Dateien von einer anderen DVD kopieren.

Weitere Informationen zur Verwendung der Software finden Sie im Hilfetext zur Software "IBM RecordNow" und "IBM DLA" auf der CD mit der Software und dem Benutzerhandbuch.

CD oder DVD sichern

Um eine kommerzielle CD oder DVD zu kopieren, müssen Sie Copyrighteigner sein oder die Genehmigung vom Copyrighteigner einholen. Wenn Sie nicht der Copyrighteigner sind bzw. nicht die Genehmigung vom Copyrighteigner erhalten, verletzen Sie möglicherweise das Urheberrechtsgesetz und könnten zu Schadenersatzzahlungen oder anderen Zahlungen verpflichtet werden. Weitere Informationen zum Urheberrechtsgesetz erhalten Sie von Ihrem Rechtsanwalt.

Fehlerbehebung

Computerfehler können durch Hard- oder Softwarefehler oder durch einen Fehler des Benutzers entstehen. Mit Hilfe der Informationen in diesem Abschnitt können Sie Fehler beheben oder nützliche Informationen für den Kundendiensttechniker zusammenstellen. Möglicherweise müssen Sie auch in der Dokumentation zu Ihrem Computer, Ihrem Betriebssystem oder Ihrer Audiokarte nachschlagen.

Prüfen Sie in der folgenden Liste nach, ob eine Fehlerbeschreibung Ihrer Situation entspricht.

Die Erstellung einer Mehrfachsitzung-CD ist nicht möglich.

Für eine weitere Sitzung muss genügend Speicherplatz auf der CD vorhanden sein. Zum Schreiben einer Sitzung muss zusätzlich zu dem Speicherbereich für die aufgezeichneten Daten Lead-in- und Lead-out-Speicherbereich (ca. 15 MB) vorhanden sein.

Das Schreiben auf eine CD-R, CD-RW, DVD-R, DVD-RW oder DVD-RAM ist nicht möglich.

Gehen Sie wie folgt vor:

1. Überprüfen Sie, ob der Prozess nicht durch einen Bildschirmschoner, ein Antivirenprogramm, ein Internet- oder E-Mail-Programm oder andere Software unterbrochen wird. Inaktivieren Sie die Funktionen, die den Schreibvorgang möglicherweise unterbrechen.
2. Überprüfen Sie, ob die Festplatte defragmentiert wurde.
3. Wenden Sie sich an den Hersteller des Festplattenlaufwerks oder an den Softwareanbieter, wenn ein älteres Festplattenlaufwerk während eines Schreibvorgangs eine Wärmerekalibrierung durchführt.
4. Tauschen Sie die CD aus, wenn sie fehlerhaft oder zerkratzt ist.
5. Inaktivieren Sie die Windows-Funktion "Auto Insert Notify" auf dem CD-ROM- und auf dem CD-RW-Laufwerk.

Sie können die CD oder DVD nicht entnehmen.

Gehen Sie wie folgt vor, nachdem Sie sichergestellt haben, dass das Laufwerk nicht dabei ist, auf die CD oder die DVD zu schreiben:

1. Geben Sie die CD über die Software aus.
2. Drücken Sie die Entnahmetaste.
3. Schalten Sie den Computer aus. Warten Sie 45 Sekunden; schalten Sie den Computer anschließend ein, und drücken Sie die Entnahmetaste erneut.
4. Wenn die anderen Vorgehensweisen nicht zum Erfolg führen, verwenden Sie die Öffnung zur manuellen Ausgabe gemäß den Anweisungen im Abschnitt „CD manuell ausgeben“ auf Seite 11.

Sie können die CD oder DVD nicht lesen, nachdem sie beschrieben wurde.

Gehen Sie wie folgt vor:

1. Wenn die CD oder DVD in einem anderen CD- oder DVD-Spieler gelesen wird bzw. wenn vorherige Sitzungen angezeigt werden, sind die Verzeichnisinformationen auf dem Datenträger möglicherweise beschädigt, so dass die CD oder DVD nicht lesbar ist. Informationen zur Fehlerbehebung finden Sie in der Dokumentation zur Software.
2. Möglicherweise ist die CD-R, CD-RW, DVD-R, DVD-RW oder DVD-RAM beschädigt. Verwenden Sie einen neuen Datenträger oder eine CD bzw. DVD eines anderen Herstellers.
3. Wenn Sie vom Schreiblaufwerk aus eine CD-RW, DVD-RW oder DVD-RAM lesen können, nicht jedoch von einem anderen MR-Laufwerk aus, müssen Sie darauf achten, dass ein UDF-Leseprogramm auf dem Computer installiert ist.
4. Vermeiden Sie es, den Schreibvorgang mit der langsameren 1X-Geschwindigkeit vorzunehmen, es sei denn, Ihr Computer macht dies erforderlich.

Anhang A. Technische Daten

In diesem Anhang sind folgende Informationen enthalten:

- Physische Daten
- Anschlusswerte
- Umgebungsbedingungen
- Lesegeschwindigkeiten
- Schreibgeschwindigkeiten

Physische Daten

Die physischen Daten¹ des Laufwerks sind in der folgenden Tabelle aufgelistet.

Physische Daten	
Höhe	9,5 mm
Breite	128 mm
Länge	129 mm
Gewicht	175 g

Anschlusswerte

In der folgenden Tabelle sind die Anschlusswerte nach Spannungshöhe für das Laufwerk aufgelistet. Die Anschlusswerte werden am Netzteilanschluss des Laufwerks gemessen. Es handelt sich um nominale Werte.

Anschlusswerte	Spannung	Durchschnitt	Maximum
Bei der Spannung	DC 5 V	1100 mA	1800 mA

Umgebungsbedingungen

Spezifikation	In Betrieb	Außer Betrieb
Temperatur (nicht kondensierend)	+5 bis +50 °C	-20 bis +60 °C
Relative Feuchtigkeit (nicht kondensierend)	10 bis 80 %	5 bis 90 %

1. Daten zur Produktbeschreibung stellen Zielvorgaben von IBM beim Entwurf dar und werden zu Vergleichszwecken angegeben; die tatsächlichen Ergebnisse können variieren, was von mehreren Faktoren abhängt. Diese Produktdaten stellen keine Gewährleistung dar. Daten können ohne Hinweis geändert werden.

Lesegeschwindigkeiten

Datenträger	Lesegeschwindigkeit
DVD+R	4X Max.
DVD+RW	4X Max.
DVD+R (zwei Ebenen)	4X Max.
DVD-ROM (eine Ebene)	8X Max.
DVD-ROM (zwei Ebenen)	6X Max.
DVD-R (4,7 GB)	4X Max.
DVD-RW (4,7 GB)	4X Max.
DVD-RAM (4,7/9,4 GB)	2X Max.
CD-ROM	24X Max.
CD-R	24X Max.
CD-RW	20X Max.
CD-DA (DAE)	20X Max.

Schreibgeschwindigkeiten

Datenträger	Schreibgeschwindigkeit
CD-R	24X Max.
CD-RW	4X
CD-RW mit hoher Datenübertragungsgeschwindigkeit	10X Max.
Ultra Speed CD-RW	10X
DVD-R	2X Max.
DVD+R	2,4X Max.
DVD-RW	2X Max.
DVD+RW	2,4X Max.
DVD-RAM	2X Max.

Bekanntes Problem bei Datenträgern	
Schreiben auf Ultra Speed Plus (US+) CD-RW	Nicht unterstützt
Schreiben auf DVD+R (zwei Ebenen)	Nicht unterstützt

Anhang B. Service und technische Unterstützung

Nachfolgend wird die technische Unterstützung angegeben, die für Ihr Produkt während des Gewährleistungszeitraums bzw. für die gesamte Lebensdauer des Produkts zur Verfügung steht. Für eine vollständige Erläuterung der Gewährleistungsbedingungen lesen Sie bitte die IBM Erklärung über begrenzte Gewährleistung.

Technische Unterstützung (online)

Eine technische Unterstützung über das Internet steht Ihnen für die gesamte Lebensdauer Ihres Produkts über die Unterstützungswebsite zur individuellen Datenverarbeitung (Personal Computing) unter der Adresse www-3.ibm.com/pc/support/site.wss/ zur Verfügung.

Während des Gewährleistungszeitraums steht Ihnen Unterstützung zum Austausch fehlerhafter Komponenten zur Verfügung. Wenn Ihre IBM Zusatzeinrichtung außerdem in einem IBM Computer installiert ist, sind Sie möglicherweise zusätzlich zu einem Vor-Ort-Service berechtigt. Ihr zuständiger IBM Ansprechpartner für technische Unterstützung kann Ihnen bei der Entscheidung für die bestmögliche Lösung behilflich sein.

Technische Unterstützung (per Telefon)

Die Unterstützung bei der Installation und Konfiguration durch das IBM Support Center wird 90 Tage nach Zurückziehen der Zusatzeinrichtung vom Markt nach Ermessen von IBM entweder eingestellt oder kostenpflichtig angeboten. Weitere Unterstützung, wie die schrittweise Unterstützung bei der Installation, ist gegen eine Schutzgebühr erhältlich.

Zur Unterstützung der Kundendienstmitarbeiter sollten Sie möglichst viele der folgenden Informationen zur Verfügung haben:

- Name der Zusatzeinrichtung
- Nummer der Zusatzeinrichtung
- Kaufnachweis
- Computerhersteller, Modell- und Seriennummer (falls es sich um eine IBM Komponente handelt) sowie das zugehörige Handbuch
- Genauer Wortlaut der Fehlernachricht (falls vorhanden)
- Fehlerbeschreibung
- Angaben zur Hardware- und Softwarekonfiguration Ihres Systems

Bleiben Sie nach Möglichkeit in der Nähe Ihres Computers. Ihr Ansprechpartner möchte möglicherweise während des Anrufs den Fehler mit Ihnen besprechen.

Die landesspezifischen Telefonnummern zum Anfordern von Unterstützung sowie die Unterstützungszeiten sind in der nachfolgenden Tabelle aufgeführt. Falls für Ihr Land bzw. für Ihre Region keine Telefonnummer angegeben ist, wenden Sie sich an Ihren IBM Vertriebspartner oder Ihren IBM Vertriebsbeauftragten. Die Antwortzeit kann je nach Nummer und Art der Gespräche variieren.

Telefonnummern können jederzeit ohne Vorankündigung geändert werden.
Für eine aktuelle Liste mit den Telefonnummern rufen Sie die Website www-3.ibm.com/pc/support/site.wss/ auf, und klicken Sie auf **Support Phone List**.

Land oder Region	Telefonnummer	Land oder Region	Telefonnummer
Argentinien	0800-666-0011	Malaysia	03-7727-7800
Australien	1300-130-426	Mexiko	001-866-434-2080
Österreich	01-24592-5901	Niederlande	020-514-5770
Belgien	Niederländisch 02-210-9820 Französisch 02-210- 9800	Neuseeland	0800-446-149
Bolivien	0800-0189	Norwegen	66 81 11 00
Brasilien	55-11-3889-8986	Peru	0-800-50-866
Kanada	1-800-565-3344 Toronto 416-383-3344	Philippinen	632-995-2225
Chile	800-224-488	Portugal	21-791 51 47
China (VR)	800-810-1818	Russland	095-940-2000
China (Sonder- verwaltungsregion Hongkong)	852-2825-7799	Singapur	1800-840-9911
Kolumbien	980-912-3021	Spanien	91-662 49 16
Dänemark	45 20 82 00	Schweden	08-477 4420
Ecuador	1-800-426911 (Option #4)	Schweiz	058-333-09-00
Finnland	09-459 69 60	Taiwan	886-2-2725-9799
Frankreich	02 38 55 74 50	Thailand	66-2-273-4000
Deutschland	07032-1549 201	Türkei	00-800-446-32-041
Indonesien	021-523-8535	Großbritannien	0-1475-555 055
Irland	01-815-9202	USA	1-800-426-7378
Italien	02-7031-6101	Uruguay	000-411-005-6649
Japan	Privatkunden 0120- 887-870 Geschäftskunden 0120-887-874	Venezuela	0-800-100-2011
Luxemburg	298-977 5063	Vietnam	848-8295-160

Anhang C. IBM Erklärung über begrenzte Gewährleistung Z125-4753-08 04/2004

Teil 1 - Allgemeine Bestimmungen

Diese "Gewährleistung" umfasst Teil 1 - Allgemeine Bestimmungen, Teil 2 - Länderspezifische Bestimmungen und Teil 3 - Gewährleistungsinformationen. Die Bestimmungen in Teil 2 ersetzen oder ändern die Bestimmungen in Teil 1. IBM erbringt die nachfolgend beschriebenen Gewährleistungen nur für Maschinen, die für den Eigenbedarf erworben wurden, und nicht für zum Weiterverkauf erworbene Maschinen. Der Begriff "Maschine" steht für eine IBM Maschine, ihre Features, Typen- und Modellumwandlungen, Modellerweiterungen, Maschinenelemente oder Zubehör bzw. deren beliebige Kombination. Der Begriff "Maschine" umfasst weder vorinstallierte noch nachträglich auf der Maschine installierte Softwareprogramme. Gesetzlich unabdingbare Verbraucherschutzrechte gehen den nachfolgenden Bestimmungen vor.

Umfang dieser Gewährleistung

IBM gewährleistet, dass jede Maschine 1) in Material und Ausführung fehlerfrei ist und 2) den veröffentlichten technischen Spezifikationen von IBM entspricht ("Spezifikationen"), die auf Anforderung erhältlich sind. Der Gewährleistungszeitraum für die Maschine beginnt mit dem Datum der Installation und ist in Teil 3 - Gewährleistungsinformationen - angegeben. Sofern von IBM bzw. dem Reseller nicht anders angegeben, ist das Datum auf Ihrem Kassenbeleg das Installationsdatum. Bei vielen Features, Typen- und Modellumwandlungen bzw. Modellerweiterungen müssen Teile der Maschine entfernt und an IBM zurückgegeben werden. Ein Ersatzteil erhält den Gewährleistungsstatus des entfernten Teils. Sofern von IBM nicht anders angegeben, gelten die folgenden Gewährleistungen nur in dem Land oder der Region, in dem/der Sie die Maschine erworben haben.

DIESE GEWÄHRLEISTUNGSBEDINGUNGEN SIND ABSCHLIESSEND UND ERSETZEN SÄMTLICHE ETWAIGE SONSTIGE GEWÄHRLEISTUNGSANSPRÜCHE. EINIGE LÄNDER ODER RECHTSORDNUNGEN ERLAUBEN NICHT DEN AUSSCHLUSS VERÖFFENTLICHTER ODER STILLSCHWEIGENDER GEWÄHRLEISTUNGEN, SO DASS OBIGE EINSCHRÄNKUNGEN MÖGLICHERWEISE NICHT ANWENDBAR SIND. IN DIESEM FALL SIND DERARTIGE GEWÄHRLEISTUNGEN AUF DIE ZEITDAUER DES GEWÄHRLEISTUNGSZEITRAUMS BEGRENZT. NACH ABLAUF DES GEWÄHRLEISTUNGSZEITRAUMS WERDEN KEINERLEI GEWÄHRLEISTUNGEN MEHR ERBRACHT. EINIGE LÄNDER ODER RECHTSORDNUNGEN ERLAUBEN NICHT DIE BEGRENZUNG DER ZEITDAUER EINER STILLSCHWEIGENDEN GEWÄHRLEISTUNG, SO DASS OBIGE EINSCHRÄNKUNGEN MÖGLICHERWEISE NICHT ANWENDBAR SIND.

Gewährleistungsausschluss

Folgendes ist nicht Bestandteil dieser Gewährleistung:

- Vorinstallierte oder nachträglich installierte Softwareprogramme oder Softwareprogramme, die mit der Maschine geliefert werden;
- Schäden, die durch nicht sachgerechte Verwendung (einschließlich der Nutzung von Maschinenkapazität oder -leistung, die nicht schriftlich von IBM bestätigt wurde), Unfälle, Änderungen, ungeeignete Betriebsumgebung, unsachgemäße Wartung Ihrerseits verursacht wurden;
- Schäden, die von Produkten herbeigeführt wurden, für die IBM nicht verantwortlich ist; und

- Produkte anderer Hersteller, einschließlich der Produkte, die IBM auf Ihre Anfrage hin zusammen mit einer IBM Maschine beschafft und bereitstellt oder in eine IBM Maschine integriert.

Bei Entfernung oder Veränderung der Typenschilder bzw. Teilenummern auf der Maschine oder auf den Maschinenteilen erlischt die Gewährleistung.

IBM gewährleistet nicht den unterbrechungsfreien oder fehlerfreien Betrieb einer Maschine.

Technische oder andere Unterstützung, die für eine Maschine im Rahmen der Gewährleistung zur Verfügung gestellt wird, wie z. B. Unterstützung bei Fragen zu "Vorgehensweisen" und solchen Fragen, die sich auf die Einrichtung und Installation der Maschine beziehen, wird **NUR IM RAHMEN DER GESETZLICHEN REGELN UND FRISTEN** bereitgestellt.

Gewährleistungsservice

Funktioniert die Maschine während des Gewährleistungszeitraums nicht wie zugesagt, wenden Sie sich an IBM oder den Reseller. Wenn Sie Ihre Maschine nicht bei IBM registrieren lassen, werden Sie eventuell zur Vorlage eines Kaufnachweises aufgefordert als Nachweis dafür, dass Sie Anspruch auf Gewährleistungsservice haben.

Fehlerbehebung durch IBM

Wenn Sie Service bei IBM anfordern, müssen Sie die von IBM angegebenen Fehlerbestimmungs- und Fehlerbehebungsprozeduren befolgen. Eine Anfangsdiagnose Ihres Problems kann entweder von einem Techniker per Telefon oder elektronisch durch Zugriff auf eine IBM Website erstellt werden.

Die Art von Gewährleistungsservice, die für Ihre Maschine geleistet wird, ist in Teil 3 - Gewährleistungsinformationen - angegeben.

Sie sind für das Herunterladen und Installieren des designierten Maschinencodes (Mikrocode, Basic Input/Output System-Code (genannt "BIOS"), der Dienstprogramme, der Einheits-treiber und der Diagnoseprogramme, die mit einer IBM Maschine geliefert werden) und weiterer Software-Updates von einer IBM Internet-Website oder von anderen elektronischen Medien und für die Einhaltung der von IBM bereitgestellten Anweisungen selbst verantwortlich.

Kann Ihr Problem mithilfe einer durch den Kunden austauschbaren Funktionseinheit ("CRU"), z. B. Tastatur, Maus, Lautsprecher, Speicher, Festplattenlaufwerk und andere leicht austauschbare Teile, behoben werden, liefert IBM Ihnen diese CRU, damit Sie die Installation selbst vornehmen können.

Funktioniert die Maschine während des Gewährleistungszeitraums nicht wie zugesagt und kann Ihr Problem per Telefon oder elektronisch, durch Anwenden von Maschinencode oder Softwareaktualisierungen oder durch eine CRU nicht behoben werden, wird IBM oder der Reseller, falls dieser von IBM zur Ausführung des Gewährleistungsservice autorisiert ist, nach eigenem Ermessen 1) die fehlerhafte Maschine reparieren, damit sie wieder entsprechend der Gewährleistung funktioniert, oder 2) durch eine funktionell mindestens gleichwertige Maschine ersetzen. Ist IBM nicht in der Lage, die Maschine zu reparieren oder eine Ersatzmaschine zu beschaffen, sind Sie berechtigt, die Maschine an Ihre Verkaufsstelle zurückzugeben und sich den bezahlten Kaufpreis zurückerstatten zu lassen.

IBM oder der Reseller wird die für die jeweilige Maschine erforderlichen technischen Änderungen ausführen.

Austausch einer Maschine oder eines Maschinenteils

Muss eine Maschine oder ein Maschinenteil im Rahmen des Gewährleistungsservice ausgetauscht werden, geht die von IBM oder dem Reseller ersetzte Maschine bzw. das ersetzte Teil in das Eigentum von IBM oder dem Reseller über, während die Ersatzmaschine oder das Ersatzteil in Ihr Eigentum übergeht. Sie gewährleisten, dass es sich bei allen entfernten Teilen um unveränderte Originalteile handelt. Die Ersatzmaschine oder die Ersatzteile sind unter Umständen nicht neu, befinden sich jedoch in einem einwandfreien Betriebszustand und sind der ersetzten Maschine bzw. dem ersetzten Teil funktionell mindestens gleichwertig. Die Ersatzmaschine oder das Ersatzteil erhält den Gewährleistungsstatus der ursprünglichen Maschine oder des entfernten Teils.

Weitere Zuständigkeiten des Kunden

Sie erklären sich damit einverstanden, alle nicht durch diesen Gewährleistungsservice abgedeckten Features, Teile, Optionen, Änderungen und Zubehörteile zu entfernen, bevor IBM oder der Reseller eine Maschine oder ein Teil ersetzt.

Weiterhin erklären Sie sich damit einverstanden,

1. sicherzustellen, dass keine rechtlichen Verpflichtungen bzw. Einschränkungen bestehen, die dem Ersetzen der Maschine oder eines Teils entgegenstehen.
2. bei einer Maschine, die nicht Ihr Eigentum ist, die Genehmigung des Eigentümers für den Gewährleistungsservice dieser Maschine durch IBM oder den Reseller einzuholen und
3. soweit zutreffend, vor Erbringung des Gewährleistungsservice:
 - a. die von IBM oder dem Reseller vorgegebene Vorgehensweise zur Serviceanforderung zu befolgen,
 - b. alle auf der Maschine befindlichen Programme, Daten und Ressourcen zu sichern,
 - c. IBM oder dem Reseller den für die Ausführung ihrer Aufgaben erforderlichen freien und sicheren Zugang zu Ihren Einrichtungen zu gewähren und
 - d. IBM oder den Reseller von einer Standortänderung der Maschine in Kenntnis zu setzen.
4. (a) sicherzustellen, dass alle Informationen über identifizierte oder identifizierbare Personen (persönliche Daten) auf der Maschine gelöscht werden (im technisch möglichen Rahmen), (b) IBM, dem Reseller oder einem IBM Lieferanten zu gestatten, in Ihrem Namen alle noch vorhandenen persönlichen Daten, die IBM oder ein Reseller zur Erfüllung ihrer/seiner Verpflichtungen im Rahmen dieser Vereinbarung für notwendig erachtet, zu verarbeiten (dazu gehört eventuell der Versand der Maschine an einen anderen der weltweit verteilten IBM Servicestandorte), und (c) sicherzustellen, dass diese Art der Verarbeitung mit den für persönliche Daten geltenden Gesetzen vereinbar ist.

Haftungsbegrenzung

IBM trägt die Verantwortung für den Verlust bzw. die Beschädigung Ihrer Maschine, 1) während sie sich im Besitz der IBM befindet oder 2) in Fällen, in denen IBM die Transportkosten trägt, während sie sich auf dem Transportweg befindet.

Weder IBM noch der Reseller sind verantwortlich für vertrauliche, private oder persönliche Daten auf einer Maschine, die Sie, gleich aus welchem Grund, an IBM oder den Reseller zurückgeben. Solche Informationen müssen vor Rückgabe der Maschine entfernt werden.

Soweit Sie aus Verschulden von IBM oder aus sonstigen Gründen von IBM Schadensersatz verlangen können, ist die Haftung von IBM unabhängig von der Rechtsgrundlage, auf der Ihr Schadensersatzanspruch an IBM beruht (einschließlich Verletzung wesentlicher Vertragspflichten, Fahrlässigkeit, unrichtiger Angaben oder anderer Ansprüche aus dem Vertrag oder auf Grund unerlaubter Handlungen), und außer in Fällen der gesetzlich zwingenden Haftung begrenzt auf:

1. Körperverletzung (einschließlich Tod) und Schäden an Immobilien und beweglichen Sachen und
2. bei anderen direkten Schäden bis zu den für die Maschine zu entrichtenden Gebühren (bei regelmäßig anfallenden Gebühren gilt die Jahresgebühr), die Grundlage des Rechtsanspruches ist. Im Rahmen dieser Haftungsbegrenzung umfasst der Begriff "Maschine" den Maschinencode und den lizenzierten internen Code ("LIC").

Diese Haftungsbegrenzung gilt auch für alle Lieferanten von IBM und den Reseller. Dies ist der maximale Betrag, für den IBM, die Lieferanten und der Reseller insgesamt haftbar gemacht werden können.

AUF KEINEN FALL SIND IBM, IHRE LIEFERANTEN ODER RESELLER IN FOLGENDEN FÄLLEN HAFTBAR, AUCH WENN AUF DIE MÖGLICHKEIT SOLCHER SCHÄDEN HINGEWIESEN WURDE: 1) ANSPRÜCHE DRITTER AUF SCHADENSERSATZ GEGENÜBER IHNEN (ANDERE ANSPRÜCHE ALS OBEN UNTER HAFTUNGSBEGRENZUNG, ZIFFER 1 ANGEGEBEN); 2) VERLUST ODER BESCHÄDIGUNG VON DATEN; 3) SPEZIELLE, MITTELBARE ODER FOLGESCHÄDEN ODER ANDERE WIRTSCHAFTLICHE FOLGESCHÄDEN; ODER 4) ENTGANGENE GESCHÄFTSABSCHLÜSSE, UMSÄTZE, SCHÄDIGUNG DES GUTEN NAMENS ODER VERLUST ERWARTETER EINSPARUNGEN. EINIGE LÄNDER ODER RECHTSORDNUNGEN ERLAUBEN NICHT DEN AUSSCHLUSS ODER DIE BEGRENZUNG VON FOLGESCHÄDEN, SO DASS OBIGE EINSCHRÄNKUNGEN UND AUSSCHLÜSSE MÖGLICHERWEISE NICHT ANWENDBAR SIND. EINIGE LÄNDER ODER RECHTSORDNUNGEN ERLAUBEN NICHT DIE BEGRENZUNG DER ZEITDAUER EINER STILLSCHWEIGENDEN GEWÄHRLEISTUNG, SO DASS OBIGE EINSCHRÄNKUNGEN MÖGLICHERWEISE NICHT ANWENDBAR SIND.

Geltendes Recht

Sowohl Sie als auch IBM sind damit einverstanden, dass die Gesetze des Landes zur Anwendung kommen, in dem Sie die Maschine erworben haben, um die Rechte, Pflichten und Verpflichtungen von Ihnen und IBM, die sich aus dem Inhalt dieser Vereinbarung ergeben oder in irgendeiner Weise damit in Zusammenhang stehen, zu regeln, zu interpretieren und durchzuführen, ungeachtet unterschiedlicher Rechtsgrundlagen.

DIESE GEWÄHRLEISTUNGEN ERMÖGLICHEN IHNEN DIE GELTENDMACHUNG SPEZIFISCHER RECHTE, DIE ABHÄNGIG VOM JEWEILIGEN LAND ODER DER JEWEILIGEN RECHTSORDNUNG VONEINANDER ABWEICHEN KÖNNEN.

Rechtsprechung

Alle Rechte und Pflichten von IBM unterliegen der Rechtsprechung des Landes, in dem die Maschine erworben wurde.

Teil 2 - Länderspezifische Bestimmungen

MITTEL- UND SÜDAMERIKA

ARGENTINIEN

Rechtsprechung: *Der Text nach dem ersten Satz wird wie folgt ergänzt:*

Jeder aus dieser Vereinbarung entstehende Rechtsstreit wird ausschließlich durch das Handelsgericht in Buenos Aires verhandelt.

BOLIVIEN

Rechtsprechung: *Der Text nach dem ersten Satz wird wie folgt ergänzt:*

Jeder aus dieser Vereinbarung entstehende Rechtsstreit wird ausschließlich durch die Gerichte in La Paz verhandelt.

BRASILIEN

Rechtsprechung: *Der Text nach dem ersten Satz wird wie folgt ergänzt:*

Jeder aus dieser Vereinbarung entstehende Rechtsstreit wird ausschließlich durch das zuständige Gericht in Rio de Janeiro verhandelt.

CHILE

Rechtsprechung: *Der Text nach dem ersten Satz wird wie folgt ergänzt:*

Jeder aus dieser Vereinbarung entstehende Rechtsstreit wird ausschließlich durch die Zivilgerichte in Santiago verhandelt.

KOLUMBIEN

Rechtsprechung: *Der Text nach dem ersten Satz wird wie folgt ergänzt:*

Jeder aus dieser Vereinbarung entstehende Rechtsstreit wird ausschließlich durch die Richterschaft der Republik Kolumbien verhandelt.

ECUADOR

Rechtsprechung: *Der Text nach dem ersten Satz wird wie folgt ergänzt:*

Jeder aus dieser Vereinbarung entstehende Rechtsstreit wird ausschließlich durch die Richterschaft in Quito verhandelt.

MEXIKO

Rechtsprechung: *Der Text nach dem ersten Satz wird wie folgt ergänzt:*

Jeder aus dieser Vereinbarung entstehende Rechtsstreit wird ausschließlich durch die Bundesgerichte in Mexiko-Stadt, dem Sitz der Bundesregierung, verhandelt.

PARAGUAY

Rechtsprechung: *Der Text nach dem ersten Satz wird wie folgt ergänzt:*

Jeder aus dieser Vereinbarung entstehende Rechtsstreit wird ausschließlich durch die Gerichte in Asuncion verhandelt.

PERU

Rechtsprechung: *Der Text nach dem ersten Satz wird wie folgt ergänzt:*

Jeder aus dieser Vereinbarung entstehende Rechtsstreit wird ausschließlich durch die Richterschaft und Tribunale im Gerichtsbezirk von Lima, Cercado, verhandelt.

Haftungsbegrenzung: *Dieser Abschnitt wird wie folgt ergänzt:* In Übereinstimmung mit Artikel 1328 des peruanischen Zivilrechts entfallen bei Vorsatz („dolo“) oder grober Fahrlässigkeit („culpa inexcusable“) von IBM die in diesem Abschnitt genannten Einschränkungen und Ausschlüsse.

URUGUAY

Rechtsprechung: *Der Text nach dem ersten Satz wird wie folgt ergänzt:*

Jeder aus dieser Vereinbarung entstehende Rechtsstreit wird ausschließlich durch das zuständige Gericht in Montevideo verhandelt.

VENEZUELA

Rechtsprechung: *Der Text nach dem ersten Satz wird wie folgt ergänzt:*

Jeder aus dieser Vereinbarung entstehende Rechtsstreit wird ausschließlich durch die Gerichte im Stadtgebiet von Caracas verhandelt.

NORDAMERIKA

Gewährleistungsservice *Dieser Abschnitt wird wie folgt ergänzt:*

Um IBM Gewährleistungsservice in Kanada oder den Vereinigten Staaten von Amerika zu erhalten, müssen Sie die folgende Nummer anrufen: 1-800-IBM-SERV (426-7378).

KANADA

Haftungsbegrenzung: *Ziffer 1 dieses Abschnitts wird wie folgt ersetzt:*

1. Körperverletzung (einschließlich Tod) und Schäden an Immobilien und beweglichen Sachen, soweit die Schäden fahrlässig von der IBM verursacht wurden, und

Geltendes Recht: *Der folgende Text ersetzt "dass die Gesetze des Landes zur Anwendung kommen, in dem Sie die Maschine erworben haben" im ersten Satz:*

dass die Gesetze der Provinz Ontario zur Anwendung kommen.

VEREINIGTE STAATEN VON AMERIKA

Geltendes Recht: *Der folgende Text ersetzt "dass die Gesetze des Landes zur Anwendung kommen, in dem Sie die Maschine erworben haben" im ersten Satz:*

dass die Gesetze des Staates New York, Vereinigte Staaten von Amerika, zur Anwendung kommen.

ASIEN/PAZIFIK

AUSTRALIEN

Umfang dieser Gewährleistung: *Der folgende Absatz wird diesem Abschnitt hinzugefügt:*

Die in diesem Abschnitt beschriebenen Gewährleistungen werden zusätzlich zu den sonstigen Ansprüchen gewährt, die aus dem "Trade Practices Act 1974" oder aus ähnlichen Gesetzen abgeleitet werden können, und sind nur insoweit eingeschränkt, als dies die entsprechenden Gesetze zulassen.

Haftungsbegrenzung: *Dieser Abschnitt wird wie folgt ergänzt:*

Wenn IBM auf Grund der Anwendung des "Trade Practices Act 1974" oder ähnlicher Gesetze die Gewährleistungsverpflichtungen nicht erfüllt, ist die Haftung von IBM auf die Reparatur oder den Ersatz der Maschine oder die Lieferung einer gleichwertigen Ersatzmaschine begrenzt. Wenn die Maschine normalerweise für persönliche, Haushalts- oder Konsumzwecke benutzt wird oder die Voraussetzung oder Gewährleistung zur Verschaffung von Eigentum, stillschweigendem Besitz oder das Recht zum Verkauf betroffen sind, finden die Haftungsbegrenzungen dieses Absatzes keine Anwendung.

Geltendes Recht: *Der folgende Text ersetzt "dass die Gesetze des Landes zur Anwendung kommen, in dem Sie die Maschine erworben haben" im ersten Satz:*
dass die Gesetze des Staates oder des Territoriums zur Anwendung kommen.

KAMBODSCHA UND LAOS

Geltendes Recht: *Der folgende Text ersetzt "dass die Gesetze des Landes zur Anwendung kommen, in dem Sie die Maschine erworben haben" im ersten Satz:*
dass die Gesetze des Staates New York, Vereinigte Staaten von Amerika, zur Anwendung kommen.

KAMBODSCHA, INDONESIA UND LAOS

SchiedsSpruchverfahren: *Der folgende Text wird unter dieser Überschrift hinzugefügt:*
Verfahren und Streitigkeiten, die sich aus dieser Vereinbarung ergeben oder damit in Zusammenhang stehen, werden in Singapur durch SchiedsSpruch in Übereinstimmung mit den geltenden Richtlinien des Singapore International Arbitration Center ("SIAC-Richtlinien") geregelt bzw. beigelegt. Der in Schriftform abzufassende SchiedsSpruch ist endgültig und bindend für alle Parteien, ohne Einspruchsmöglichkeit, und muss eine Darlegung der Fakten sowie eine Begründung enthalten.

Es müssen drei Schiedsrichter bestellt werden, wobei jede Partei berechtigt ist, einen Schiedsrichter zu ernennen. Die von den Parteien ernannten Schiedsrichter bestimmen vor Beginn des Verfahrens den dritten Schiedsrichter. Der dritte Schiedsrichter übernimmt den Vorsitz. Bei Ausfall des Vorsitzenden kann der Vorsitz vom Präsidenten des SIAC übernommen werden. Bei Ausfall eines der beiden anderen Schiedsrichter kann dieser von der betreffenden Partei neu ernannt werden. Das Verfahren wird an dem Punkt fortgesetzt, an dem der jeweilige Schiedsrichter ausgetauscht wurde.

Verweigert oder unterlässt eine der Parteien die Ernennung eines Schiedsrichters innerhalb von 30 Tagen, gerechnet ab dem Datum, zu dem die andere Partei ihren Schiedsrichter ernannt hat, wird der zuerst ernannte Schiedsrichter zum alleinigen Schiedsrichter, vorausgesetzt, dass er rechtmäßig und ordnungsgemäß ernannt wurde.

Die Verkehrssprache für sämtliche Verfahren ist Englisch (die zum Verfahren gehörenden Dokumente müssen ebenfalls in Englisch abgefasst sein). Die englische Version dieser Vereinbarung ist die verbindliche und hat Vorrang vor allen anderen Sprachen.

HONGKONG UND MACAO (SONDERVERWALTUNGSREGIONEN VON CHINA)

Geltendes Recht: *Der folgende Text ersetzt "dass die Gesetze des Landes zur Anwendung kommen, in dem Sie die Maschine erworben haben" im ersten Satz:*
dass die Gesetze der chinesischen Sonderverwaltungsregion Hongkong zur Anwendung kommen.

INDIEN

Haftungsbegrenzung: *Die Ziffern 1 und 2 dieses Abschnitts werden wie folgt ersetzt:*

1. Personenschäden (einschließlich Tod) oder Schäden an Immobilien und beweglichen Sachen nur bei Fahrlässigkeit der IBM; und
2. sonstige tatsächliche Schäden, die durch Nichterfüllung von Lieferungen oder Leistungen hinsichtlich dieser Vereinbarung entstanden sind, in der Höhe des Betrages, den Sie für die Maschine bezahlt haben, die Gegenstand des Anspruchs ist. Im Rahmen dieser Haftungsbegrenzung umfasst der Begriff "Maschine" den Maschinencode und den lizenzierten internen Code ("LIC").

Schiedsverfahren: *Der folgende Text wird unter dieser Überschrift hinzugefügt:* Verfahren und Streitigkeiten, die sich aus dieser Vereinbarung ergeben oder damit in Zusammenhang stehen, werden in Bangalore, Indien, in Übereinstimmung mit den geltenden Gesetzen Indiens geregelt bzw. beigelegt. Der in Schriftform abzufassende Schiedsspruch ist endgültig und bindend für alle Parteien, ohne Einspruchsmöglichkeit, und muss eine Darlegung der Fakten sowie eine Begründung enthalten.

Es müssen drei Schiedsrichter bestellt werden, wobei jede Partei berechtigt ist, einen Schiedsrichter zu ernennen. Die von den Parteien ernannten Schiedsrichter bestimmen vor Beginn des Verfahrens den dritten Schiedsrichter. Der dritte Schiedsrichter übernimmt den Vorsitz. Bei Ausfall des Vorsitzenden kann der Vorsitz vom Präsidenten der Anwaltskammer Indiens (Bar Council of India) übernommen werden. Bei Ausfall eines der beiden anderen Schiedsrichter kann dieser von der betreffenden Partei neu ernannt werden. Das Verfahren wird an dem Punkt fortgesetzt, an dem der jeweilige Schiedsrichter ausgetauscht wurde.

Verweigert oder unterlässt eine der Parteien die Ernennung eines Schiedsrichters innerhalb von 30 Tagen, gerechnet ab dem Datum, zu dem die andere Partei ihren Schiedsrichter ernannt hat, wird der zuerst ernannte Schiedsrichter zum alleinigen Schiedsrichter, vorausgesetzt, dass er rechtmäßig und ordnungsgemäß ernannt wurde.

Die Verkehrssprache für sämtliche Verfahren ist Englisch (die zum Verfahren gehörenden Dokumente müssen ebenfalls in Englisch abgefasst sein). Die englische Version dieser Vereinbarung ist die verbindliche und hat Vorrang vor allen anderen Sprachen.

JAPAN

Geltendes Recht: *Dieser Abschnitt wird durch den folgenden Satz ergänzt:*

Bei Zweifelsfällen in Bezug auf diese Vereinbarung wird zunächst in gutem Glauben und in gegenseitigem Vertrauen eine Lösung gesucht.

MALAYSIA

Haftungsbegrenzung: Das Wort "**SPEZIELLE**" in Ziffer 3 des fünften Absatzes wird gelöscht.

NEUSEELAND

Umfang dieser Gewährleistung: *Der folgende Absatz wird diesem Abschnitt hinzugefügt:*

Die in diesem Abschnitt beschriebene Gewährleistung gilt zusätzlich zu den Ansprüchen, die der Kunde aus dem "Consumer Guarantees Act 1993" oder aus sonstigen Gesetzen herleiten kann, soweit diese weder eingeschränkt noch ausgeschlossen werden können. Der "Consumer Guarantees Act 1993" findet keine Anwendung, wenn die Lieferungen von IBM für Geschäftszwecke, wie sie in diesem Act definiert sind, verwendet werden.

Haftungsbegrenzung: *Dieser Abschnitt wird wie folgt ergänzt:*

Wenn die Maschinen nicht für Geschäftszwecke, wie im "Consumer Guarantees Act 1993" definiert, verwendet werden, gilt die Haftungsbegrenzung in diesem Abschnitt nur insoweit, als sie im "Consumer Guarantees Act 1993" beschrieben ist.

VOLKSREPUBLIK CHINA

Geltendes Recht: *Der folgende Text ersetzt "dass die Gesetze des Landes zur Anwendung kommen, in dem Sie die Maschine erworben haben" im ersten Satz: dass die Gesetze des Staates New York, Vereinigte Staaten von Amerika, zur Anwendung kommen (sofern dies durch die Gesetzgebung des Landes nicht anders geregelt ist).*

PHILIPPINEN

Haftungsbegrenzung: *Ziffer 3 im fünften Absatz wird wie folgt ersetzt:*

**SPEZIELLE (EINSCHLISSLICH BEILÄUFIGE SCHÄDEN UND VERSCHÄRF-
TEN SCHADENSERSATZ), MORALISCHE, BEILÄUFIGE ODER MITTELBARE
SCHÄDEN ODER WIRTSCHAFTLICHE FOLGESCHÄDEN; ODER**

Schiedsverfahren: Der folgende Text wird unter dieser Überschrift hinzugefügt

Verfahren und Streitigkeiten, die sich aus dieser Vereinbarung ergeben oder damit in Zusammenhang stehen, werden in Metro Manila, Philippinen, in Übereinstimmung mit den geltenden Gesetzen der Philippinen geregelt bzw. beigelegt. Der in Schriftform abzufassende Schiedsspruch ist endgültig und bindend für alle Parteien, ohne Einspruchsmöglichkeit, und muss eine Darlegung der Fakten sowie eine Begründung enthalten.

Es müssen drei Schiedsrichter bestellt werden, wobei jede Partei berechtigt ist, einen Schiedsrichter zu ernennen. Die von den Parteien ernannten Schiedsrichter bestimmen vor Beginn des Verfahrens den dritten Schiedsrichter. Der dritte Schiedsrichter übernimmt den Vorsitz. Bei Ausfall des Vorsitzenden kann der Vorsitz vom Präsidenten des Philippine Dispute Resolution Center, Inc. übernommen werden. Bei Ausfall eines der beiden anderen Schiedsrichter kann dieser von der betreffenden Partei neu ernannt werden. Das Verfahren wird an dem Punkt fortgesetzt, an dem der jeweilige Schiedsrichter ausgetauscht wurde.

Verweigert oder unterlässt eine der Parteien die Ernennung eines Schiedsrichters innerhalb von 30 Tagen, gerechnet ab dem Datum, zu dem die andere Partei ihren Schiedsrichter ernannt hat, wird der zuerst ernannte Schiedsrichter zum alleinigen Schiedsrichter, vorausgesetzt, dass er rechtmäßig und ordnungsgemäß ernannt wurde.

Die Verkehrssprache für sämtliche Verfahren ist Englisch (die zum Verfahren gehörenden Dokumente müssen ebenfalls in Englisch abgefasst sein). Die englische Version dieser Vereinbarung ist die verbindliche und hat Vorrang vor allen anderen Sprachen.

SINGAPUR

Haftungsbegrenzung: *Die Wörter "SPEZIELLE" und "WIRTSCHAFTLICHE" in Ziffer 3 im fünften Absatz werden gelöscht.*

EUROPA, MITTLERER OSTEN, AFRIKA (EMEA)

DIE FOLGENDEN BEDINGUNGEN GELTEN FÜR ALLE EMEA-LÄNDER:

Diese Gewährleistung gilt für Maschinen, die Sie bei IBM oder einem IBM Reseller erworben haben.

Gewährleistungsservice:

*Der folgende Absatz wird in **Westeuropa** (Andorra, Österreich, Belgien, Zypern, Tschechische Republik, Dänemark, Estland, Finnland, Frankreich, Deutschland, Griechenland, Ungarn, Island Irland, Italien, Lettland, Liechtenstein, Litauen, Luxemburg, Malta, Monaco, den Niederlanden, Norwegen, Polen, Portugal, San Marino, der Slowakei, Slowenien, Spanien, Schweden, der Schweiz, Großbritannien, im Vatikan und in allen anderen Ländern, die der Europäischen Union beitreten, ab dem Beitrittsdatum) hinzugefügt:*

Die Gewährleistung für Maschinen, die in Westeuropa erworben werden, hat in allen westeuropäischen Ländern Gültigkeit, vorausgesetzt, die Maschinen wurden in diesen Ländern angekündigt und zur Verfügung gestellt.

Wenn Sie eine Maschine in einem der oben definierten westeuropäischen Länder erwerben, können Sie für diese Maschine Gewährleistungsservice in jedem der genannten Länder von (1) einem zum Ausführen von Gewährleistungsservice autorisierten IBM Reseller oder (2) von IBM in Anspruch nehmen, vorausgesetzt, die Maschine wurde von IBM in dem Land angekündigt und zur Verfügung gestellt, in dem Sie den Service in Anspruch nehmen möchten.

Wenn Sie einen Personal Computer in Albanien, Armenien, Weißrussland, Bosnien und Herzegowina, Bulgarien, Kroatien, Tschechien, Georgien, Ungarn, Kasachstan, Kirgisien, der Bundesrepublik Jugoslawien, der früheren jugoslawischen Republik Mazedonien, Moldawien, Polen, Rumänien, Russland, der Slowakei, Slowenien oder der Ukraine erworben haben, können Sie für diese Maschine Gewährleistungsservice in jedem der genannten Länder von (1) einem zum Ausführen von Gewährleistungsservice autorisierten IBM Reseller oder (2) von IBM in Anspruch nehmen.

Wenn Sie eine Maschine in einem Land des Mittleren Ostens oder in einem afrikanischen Land erwerben, können Sie für diese Maschine Gewährleistungsservice von der IBM Außenstelle im jeweiligen Land oder von einem zum Ausführen von Gewährleistungsservice autorisierten IBM Reseller im jeweiligen Land in Anspruch nehmen. In Afrika wird Gewährleistungsservice in einem Umkreis von 50 Kilometern vom Standort eines von IBM autorisierten Serviceproviders bereitgestellt. Ab einer Entfernung von 50 Kilometern vom Standort eines von IBM autorisierten Serviceproviders müssen Sie die Transportkosten für die Maschinen übernehmen.

Geltendes Recht:

Der Text "dass die Gesetze des Landes zur Anwendung kommen, in dem Sie die Maschine erworben haben" wird ersetzt durch:

1) "dass die Gesetze Österreichs" in **Albanien, Armenien, Aserbaidschan, Weißrussland, Bosnien-Herzegowina, Bulgarien, Kroatien, Georgien, Ungarn, Kasachstan, Kirgisien, Mazedonien, Moldawien, Polen, Rumänien, Russland, der Slowakei, Slowenien, Tadschikistan, Turkmenistan, der Ukraine, Usbekistan und der Bundesrepublik Jugoslawien;** 2) "dass die Gesetze Frankreichs" in **Algerien, Benin, Burkina Faso, Kamerun, Kap Verde, der Zentralafrikanischen Republik, im Tschad, auf den Komoren, im Kongo, Dschibuti, der Demokratischen Republik Kongo, Äquatorial-Guinea, Französisch-Guayana, Französisch-Polynesien, Gabun, Gambia, Guinea, Guinea-Bissau, Elfenbeinküste, Libanon, Madagaskar, Mali, Mauretanien, Mauritius, Mayotte, Marokko, Neu-Kaledonien, Niger, Réu-**

nion, Senegal, Seychellen, Togo, Tunesien, auf Vanuatu sowie Wallis und Futuna; 3) "dass die Gesetze Finnlands" in Estland, Lettland und Litauen; 4) "dass die Gesetze Englands" in Angola, Bahrain, Botswana, Burundi, Ägypten, Eritrea, Äthiopien, Ghana, Jordanien, Kenia, Kuwait, Liberia, Malawi, Malta, Mosambik, Nigeria, Oman, Pakistan, Katar, Ruanda, Sao Tome, Saudi-Arabien, Sierra Leone, Somalia, Tansania, Uganda, den Vereinigten Arabischen Emiraten, Großbritannien, der West Bank/Gazastreifen, Jemen, Sambia und Simbabwe; und 5) "dass die Gesetze Südafrikas" in Südafrika, Namibia, Lesotho und Swasiland zur Anwendung kommen.

Rechtsprechung: *Folgende Ausnahmen werden diesem Abschnitt hinzugefügt:*

1) **In Österreich** gilt als Gerichtsstand für alle aus dieser Gewährleistung erwachsenden und mit dieser in Zusammenhang stehenden Streitfälle einschließlich Streitfällen bezüglich ihres Vorhandenseins das zuständige Gericht in Wien, Österreich (Innenstadt); 2) **in Angola, Bahrain, Botswana, Burundi, Ägypten, Eritrea, Äthiopien, Ghana, Jordanien, Kenia, Kuwait, Liberia, Malawi, Malta, Mosambik, Nigeria, Oman, Pakistan, Katar, Ruanda, Sao Tome, Saudi-Arabien, Sierra Leone, Somalia, Tansania, Uganda, den Vereinigten Arabischen Emiraten, der West Bank/Gazastreifen, Jemen, Sambia und Simbabwe** unterliegen sämtliche Rechtsstreitigkeiten, die sich aus dieser Vereinbarung oder im Zusammenhang mit deren Ausführung ergeben, einschließlich der abgekürzten Verfahren, ausschließlich der Rechtsprechung der englischen Gerichte; 3) **in Belgien und Luxemburg** unterliegen sämtliche Rechtsstreitigkeiten, die sich aus dieser Vereinbarung oder im Zusammenhang mit deren Auslegung oder Ausführung ergeben, den Gesetzen und den Gerichten der Hauptstadt des Landes, in dem sich Ihr Firmensitz und/oder Ihre Handelsniederlassung befinden; 4) **in Frankreich, Algerien, Benin, Burkina Faso, Kamerun, Kap Verde, der Zentralafrikanischen Republik, im Tschad, auf den Komoren, im Kongo, Dschibuti, der Demokratischen Republik Kongo, Äquatorial-Guinea, Französisch-Guayana, Französisch-Polynesien, Gabun, Gambia, Guinea, Guinea-Bissau, Elfenbeinküste, Libanon, Madagaskar, Mali, Mauretanien, Mauritius, Mayotte, Marokko, Neu-Kaledonien, Niger, Réunion, Senegal, Seychellen, Togo, Tunesien, auf Vanuatu sowie Wallis und Futuna** unterliegen sämtliche Rechtsstreitigkeiten, die sich aus dieser Vereinbarung oder im Zusammenhang mit deren Ausführung ergeben, einschließlich der abgekürzten Verfahren, ausschließlich der Rechtsprechung des Handelsgerichts (Commercial Court) in Paris; 5) **in Russland** unterliegen sämtliche Rechtsstreitigkeiten, die sich aus dieser Vereinbarung oder im Zusammenhang mit deren Auslegung, Verletzung, Beendigung und Unwirksamkeit ergeben, dem Schiedsgericht (Arbitration Court) in Moskau; 6) **in Südafrika, Namibia, Lesotho und Swasiland** stimmen beide Parteien überein, dass sämtliche Rechtsstreitigkeiten, die sich aus dieser Vereinbarung ergeben, in die Zuständigkeit des hohen Gerichts (High Court) in Johannesburg fallen; 7) **in der Türkei** unterliegen sämtliche Rechtsstreitigkeiten, die sich aus dieser Vereinbarung ergeben oder damit in Zusammenhang stehen, den Zentralgerichten (Sultanahmet) und den Execution Directorates in Istanbul, Türkei; 8) in den folgenden genannten Ländern werden sämtliche Rechtsansprüche aus dieser Gewährleistung vor dem zuständigen Gericht in a) Athen für **Griechenland**, b) Tel Aviv-Jaffa für **Israel**, c) Mailand für **Italien**, d) Lissabon für **Portugal** und e) Madrid für **Spanien** verhandelt; und 9) **in Großbritannien** stimmen beide Parteien überein, dass sämtliche Rechtsstreitigkeiten, die sich aus dieser Vereinbarung ergeben, in die Zuständigkeit der englischen Gerichte fallen.

Schiedsverfahren: *Der folgende Text wird unter dieser Überschrift hinzugefügt:*

In Albanien, Armenien, Aserbaidschan, Weißrussland, Bosnien-Herzegowina, Bulgarien, Kroatien, Georgien, Ungarn, Kasachstan, Kirgisien, der früheren jugoslawischen Republik Mazedonien, Moldawien, Polen, Rumänien, Russland, der Slowakei, Slowenien, Tadschikistan, Turkmenistan, der Ukraine, Usbekistan

und der Bundesrepublik Jugoslawien unterliegen sämtliche Rechtsstreitigkeiten, die sich aus dieser Vereinbarung oder im Zusammenhang mit deren Verletzung, Beendigung oder Unwirksamkeit ergeben, der Schieds- und Schlichtungsordnung des Internationalen Schiedsgerichts der Wirtschaftskammer Österreich in Wien (Wiener Regeln) durch die drei Schiedsrichter, die in Übereinstimmung mit diesen Richtlinien ernannt wurden. Das Schiedsspruchverfahren findet in Wien, Österreich, statt, und die offizielle Sprache der Verfahren ist Englisch. Die Entscheidung der Schiedsrichter ist endgültig und bindend für beide Parteien. Gemäß Paragraph 598 (2) des österreichischen Zivilprozesscodes verzichten die Parteien daher ausdrücklich auf die Anwendung von Paragraph 595 (1) Ziffer 7 des Codes. IBM kann jedoch veranlassen, dass die Verfahren vor einem zuständigen Gericht im Land der Installation verhandelt werden.

In Estland, Lettland und Litauen werden sämtliche Rechtsstreitigkeiten, die sich im Zusammenhang mit dieser Vereinbarung ergeben, in einem Schiedsspruchverfahren beigelegt, das in Helsinki, Finnland, gemäß den geltenden Schiedsspruchgesetzen Finnlands stattfindet. Jede Partei ernennt einen Schiedsrichter. Die Schiedsrichter bestimmen dann gemeinsam den Vorsitzenden. Können sich die Schiedsrichter nicht auf einen Vorsitzenden einigen, wird dieser von der zentralen Handelskammer (Central Chamber of Commerce) in Helsinki ernannt.

EUROPÄISCHE UNION (EU)

DIE FOLGENDEN BEDINGUNGEN GELTEN FÜR ALLE EU-LÄNDER:

Die Gewährleistung für Maschinen, die in EU-Ländern erworben werden, hat in allen EU-Ländern Gültigkeit, vorausgesetzt, die Maschinen wurden in diesen Ländern angekündigt und zur Verfügung gestellt.

Gewährleistungsservice: *Dieser Abschnitt wird wie folgt ergänzt:*

Um Gewährleistungsservice von IBM in EU-Ländern zu erhalten, rufen Sie die für das jeweilige Land in Teil 3 - Gewährleistungsinformationen - angegebene Telefonnummer an.

Sie können auch über die folgende Adresse mit IBM Kontakt aufnehmen:

IBM Warranty & Service Quality Dept.

PO Box 30

Spango Valley

Greenock

Scotland PA16 0AH

KONSUMENTEN

In der Europäischen Gemeinschaft sind für Konsumenten unter den geltenden nationalen rechtlichen Bestimmungen Rechte für den Verkauf von Konsumgütern definiert. Diese Rechte sind von den Bestimmungen in dieser Gewährleistung nicht betroffen.

ÖSTERREICH, DÄNEMARK, FINNLAND, GRIECHENLAND, ITALIEN, NIEDERLANDE, NORWEGEN, PORTUGAL, SPANIEN, SCHWEDEN UND SCHWEIZ

Haftungsbegrenzung: *Die Bedingungen in diesem Abschnitt werden durch den folgenden Text vollständig ersetzt:*

Vorausgesetzt, dass keine anderweitigen verbindlichen Rechtsbestimmungen gelten:

1. Die Haftung von IBM für Schäden und Verluste, die als Folge der Erfüllung der Bestimmungen dieser Vereinbarung oder in Zusammenhang mit dieser Vereinbarung verursacht wurden oder die auf einem anderen, mit dieser Vereinbarung in Zusammenhang stehenden Grund beruhen, ist begrenzt auf die Kompensation der Schäden und Verluste, die als unmittelbare und direkte Folge der

Nichterfüllung solcher Verpflichtungen (bei Verschulden von IBM) oder solcher Gründe entstanden und belegt sind. Der Höchstbetrag entspricht hierbei den von Ihnen für die Maschine bezahlten Gebühren. Im Rahmen dieser Haftungsbegrenzung umfasst der Begriff "Maschine" den Maschinencode und den lizenzierten internen Code ("LIC").

Die obige Einschränkung gilt nicht für Personenschäden (einschließlich Tod) und für direkte Schäden an Immobilien und beweglichen Sachen, für die IBM rechtlich haftbar ist.

2. **AUF KEINEN FALL SIND IBM, DIE LIEFERANTEN ODER RESELLER IN FOLGENDEN FÄLLEN HAFTBAR, AUCH WENN AUF DIE MÖGLICHKEIT SOLCHER SCHÄDEN HINGEWIESEN WURDE: 1) VERLUST ODER BESCHÄDIGUNG VON DATEN; 2) BEILÄUFIGE ODER MITTELBARE SCHÄDEN ODER ANDERE WIRTSCHAFTLICHE FOLGESCHÄDEN; 3) ENTGANGENE GEWINNE, AUCH WENN SIE ALS DIREKTE FOLGE DES EREIGNISSES ENTSTANDEN SIND, DAS ZU DEN SCHÄDEN GEFÜHRT HAT; ODER 4) ENTGANGENE GESCHÄFTSABSCHLÜSSE, UMSÄTZE, SCHÄDIGUNG DES GUTEN NAMENS ODER VERLUST ERWARTETER EINSPARUNGEN.**

FRANKREICH UND BELGIEN

Haftungsbegrenzung: *Die Bedingungen in diesem Abschnitt werden durch den folgenden Text vollständig ersetzt:*

Vorausgesetzt, dass keine anderweitigen verbindlichen Rechtsbestimmungen gelten:

1. Die Haftung von IBM für Schäden und Verluste, die als Folge der Erfüllung der Bestimmungen dieser Vereinbarung oder in Zusammenhang mit dieser Vereinbarung verursacht wurden, ist begrenzt auf die Kompensation der Schäden und Verluste, die als unmittelbare und direkte Folge der Nichterfüllung solcher Verpflichtungen (bei Verschulden von IBM) entstanden und belegt sind. Der Höchstbetrag entspricht hierbei den Gebühren, die Sie für die Maschine bezahlt haben, die den Schaden verursacht hat. Im Rahmen dieser Haftungsbegrenzung umfasst der Begriff "Maschine" den Maschinencode und den lizenzierten internen Code ("LIC").

Die obige Einschränkung gilt nicht für Personenschäden (einschließlich Tod) und für direkte Schäden an Immobilien und beweglichen Sachen, für die IBM rechtlich haftbar ist.

2. **AUF KEINEN FALL SIND IBM, DIE LIEFERANTEN ODER RESELLER IN FOLGENDEN FÄLLEN HAFTBAR, AUCH WENN AUF DIE MÖGLICHKEIT SOLCHER SCHÄDEN HINGEWIESEN WURDE: 1) VERLUST ODER BESCHÄDIGUNG VON DATEN; 2) BEILÄUFIGE ODER MITTELBARE SCHÄDEN ODER ANDERE WIRTSCHAFTLICHE FOLGESCHÄDEN; 3) ENTGANGENE GEWINNE, AUCH WENN SIE ALS DIREKTE FOLGE DES EREIGNISSES ENTSTANDEN SIND, DAS ZU DEN SCHÄDEN GEFÜHRT HAT; ODER 4) ENTGANGENE GESCHÄFTSABSCHLÜSSE, UMSÄTZE, SCHÄDIGUNG DES GUTEN NAMENS ODER VERLUST ERWARTETER EINSPARUNGEN.**

DIE FOLGENDEN BEDINGUNGEN GELTEN FÜR DIE ANGEGEBENEN LÄNDER:

ÖSTERREICH

Die Bedingungen dieser Gewährleistung ersetzen alle anderen geltenden, gesetzlich vorgesehenen Gewährleistungen.

Umfang dieser Gewährleistung: *Der folgende Satz ersetzt den ersten Satz im ersten Absatz dieses Abschnitts:*

Die Gewährleistung für eine IBM Maschine umfasst die Funktionalität einer Maschine bei normalem Gebrauch und die Übereinstimmung der Maschine mit ihren Spezifikationen.

Folgende Absätze werden diesem Abschnitt hinzugefügt:

Als Begrenzungszeitraum für Kunden mit laufenden Verfahren wegen Verstößen gegen die Gewährleistungsbestimmungen gilt mindestens die gesetzlich vereinbarte Zeitdauer. Sind IBM oder der Reseller nicht in der Lage, die IBM Maschine zu reparieren, können Sie nach Ihrer Wahl die Herabsetzung des Preises entsprechend der Gebrauchsminderung der nicht reparierten Maschine oder die Rückgängigmachung des Vertrages hinsichtlich der betroffenen Maschine verlangen und sich den bezahlten Kaufpreis zurückerstatten lassen.

Der zweite Absatz entfällt.

Fehlerbehebung durch IBM: *Dieser Abschnitt wird wie folgt ergänzt:*

Während des Gewährleistungszeitraums wird IBM Ihnen die Kosten für den Hin- und Rücktransport der fehlerhaften Maschine zurückerstatten, wenn die Reparatur bei IBM erfolgt.

Haftungsbegrenzung: *Der folgende Absatz wird diesem Abschnitt hinzugefügt:*

Die in dieser Gewährleistung genannten Haftungsbegrenzungen und -ausschlüsse entfallen bei Vorsatz und grober Fahrlässigkeit von IBM sowie bei zugesicherten Eigenschaften.

Ziffer 2 wird durch folgenden Satz ergänzt:

IBM haftet nur bei leicht fahrlässiger Verletzung wesentlicher Vertragspflichten.

ÄGYPTEN

Haftungsbegrenzung: *Ziffer 2 dieses Abschnitts wird wie folgt ersetzt:*

IBM haftet für sonstige tatsächliche direkte Schäden bis zu dem Betrag, den Sie für die betreffende Maschine bezahlt haben. Im Rahmen dieser Haftungsbegrenzung umfasst der Begriff "Maschine" den Maschinencode und den lizenzierten internen Code ("LIC").

Anwendbarkeit für Unterauftragnehmer und Reseller (ungeändert).

FRANKREICH

Haftungsbegrenzung: *Der zweite Satz des ersten Absatzes dieses Abschnitts wird wie folgt ersetzt:*

Soweit Sie aus Verschulden von IBM oder aus sonstigen Gründen von IBM Schadensersatz verlangen können, ist IBM unabhängig von der Rechtsgrundlage, auf der Ihr Schadensersatzanspruch beruht, höchstens für folgenden Schadensersatz haftbar: (Ziffer 1 und 2 unverändert).

DEUTSCHLAND

Umfang dieser Gewährleistung: *Der folgende Satz ersetzt den ersten Satz im ersten Absatz dieses Abschnitts:*

Die Gewährleistung für eine IBM Maschine umfasst die Funktionalität einer Maschine bei normalem Gebrauch und die Übereinstimmung der Maschine mit ihren Spezifikationen.

Folgende Absätze werden diesem Abschnitt hinzugefügt:

Der Gewährleistungszeitraum für Maschinen beträgt mindestens zwölf Monate. Sind IBM oder der Reseller nicht in der Lage, die IBM Maschine zu reparieren, können Sie nach Ihrer Wahl die Herabsetzung des Preises entsprechend der Gebrauchsminderung der nicht reparierten Maschine oder die Rückgängigmachung des Vertrages hinsichtlich der betroffenen Maschine verlangen und sich den bezahlten Kaufpreis zurückerstatten lassen.

Der zweite Absatz entfällt.

Fehlerbehebung durch IBM: *Dieser Abschnitt wird wie folgt ergänzt:*

Während des Gewährleistungszeitraums übernimmt IBM die Kosten für den Hin- und Rücktransport der Maschine, wenn sie bei der IBM repariert wird.

Haftungsbegrenzung: *Der folgende Absatz wird diesem Abschnitt hinzugefügt:*

Die in dieser Gewährleistung genannten Haftungsbegrenzungen und -ausschlüsse entfallen bei Vorsatz und grober Fahrlässigkeit von IBM sowie bei zugesicherten Eigenschaften.

Ziffer 2 wird durch folgenden Satz ergänzt:

IBM haftet nur bei leicht fahrlässiger Verletzung wesentlicher Vertragspflichten.

UNGARN

Haftungsbegrenzung: *Dieser Abschnitt wird wie folgt ergänzt:*

Die hier genannten Einschränkungen und Ausschlüsse gelten nicht bei Vertragsbruch, der zum Tode oder zu physischen und gesundheitlichen Beeinträchtigungen führt, die vorsätzlich, durch Fahrlässigkeit oder durch kriminelle Handlungen verursacht wurden.

Die Parteien akzeptieren die Verbindlichkeit der Haftungsbegrenzungen und erkennen an, dass Abschnitt 314.(2) des ungarischen Zivilrechts zur Anwendung kommt, da der Kaufpreis als auch andere Vorteile aus der vorliegenden Gewährleistung diese Haftungsbegrenzung ausgleichen.

IRLAND

Umfang dieser Gewährleistung: *Dieser Abschnitt wird wie folgt ergänzt:*

Mit Ausnahme der in diesen Gewährleistungsbedingungen ausdrücklich genannten Ansprüche sind sämtliche gesetzlichen Ansprüche ausgeschlossen. Ausgeschlossen sind auch stillschweigende Ansprüche, jedoch ohne ihre Präjudizwirkung auf die Allgemeingültigkeit des oben Gesagten. Ausgeschlossen sind weiterhin alle Ansprüche aus dem "Sale of Goods Act 1893" und dem "Sale of Goods and Supply of Services Act 1980".

Haftungsbegrenzung: *Die Bedingungen in diesem Abschnitt werden durch den folgenden Text vollständig ersetzt:*

Im Sinne dieses Abschnitts bedeutet „Verschulden“ jede Handlung, Erklärung, Unterlassung oder jedes Versäumnis vonseiten der IBM im Zusammenhang mit oder in Bezug auf den Inhalt dieser Gewährleistung, für die IBM Ihnen gegenüber rechtlich haftbar ist, entweder durch Ansprüche aus dem Vertrag oder auf Grund unerlaubter Handlungen. Mehrfaches Verschulden, das im Wesentlichen die gleichen Verluste oder Schäden verursacht, wird als einmaliges Verschulden betrachtet, wobei als Datum für das Verschulden das letzte Verschulden gilt.

Soweit Sie aus Verschulden von IBM zu Schaden gekommen sind, haben Sie Anspruch auf Entschädigung vonseiten der IBM.

Dieser Abschnitt regelt insgesamt den Haftungsumfang von IBM Ihnen gegenüber.

1. IBM haftet unbegrenzt für Tod oder Personenschäden, soweit die Schäden fahrlässig von der IBM verursacht wurden.
2. Unter Ausschluss der folgenden **Fälle, in denen IBM nicht haftbar ist**, haftet IBM für materielle Schäden an beweglichen Sachen nur, soweit die Schäden fahrlässig von IBM verursacht wurden.
3. Mit Ausnahme der Regelungen oben unter Ziffer 1 und 2 haftet IBM insgesamt für tatsächliche Schäden pro Verschulden höchstens bis zu einem Betrag von 1) 125.000 Euro oder 2) 125 % des Betrags, den Sie für die betreffende Maschine bezahlt haben.

Fälle, in denen IBM nicht haftbar ist

Mit Ausnahme der Regelungen oben unter Ziffer 1 sind IBM, ihre Unterlieferanten oder Reseller in keinem Fall haftbar für folgende Verluste, selbst wenn IBM, ihre Unterlieferanten oder Reseller auf die Möglichkeit solcher Verluste hingewiesen wurden:

1. Verlust oder Beschädigung von Daten;
2. spezielle, mittelbare oder Folgeschäden; oder
3. entgangene Gewinne, entgangene Geschäftsabschlüsse, Umsätze, Schädigung des guten Namens oder Verlust erwarteter Einsparungen.

SLOWAKEI

Haftungsbegrenzung: *Der letzte Absatz wird wie folgt ergänzt:*

Die Einschränkungen gelten nur insoweit, als sie nicht durch §§ 373-386 des slowakischen Handelsrechts verboten sind.

SÜDAFRIKA, NAMIBIA, BOTSWANA, LESOTHO UND SWASILAND

Haftungsbegrenzung: *Dieser Abschnitt wird wie folgt ergänzt:*

IBM haftet insgesamt nur für tatsächliche Schäden, die aus der Nichterfüllung des Vertrages durch IBM im Zusammenhang mit diesen Gewährleistungsbedingungen entstanden sind, höchstens bis zu dem Betrag, den Sie für die betroffene Maschine bezahlt haben.

GROSSBRITANNIEN

Haftungsbegrenzung: *Die Bedingungen in diesem Abschnitt werden durch den folgenden Text vollständig ersetzt:*

Im Sinne dieses Abschnitts bedeutet "Verschulden" jede Handlung, Erklärung, Unterlassung oder jedes Versäumnis vonseiten von IBM im Zusammenhang mit oder in Bezug auf den Inhalt dieser Gewährleistung, für die IBM Ihnen gegenüber rechtlich haftbar ist, entweder durch Ansprüche aus dem Vertrag oder auf Grund unerlaubter Handlungen. Mehrfaches Verschulden, das im Wesentlichen die gleichen Verluste oder Schäden verursacht, wird als einmaliges Verschulden betrachtet.

Soweit Sie aus Verschulden von IBM zu Schaden gekommen sind, haben Sie Anspruch auf Entschädigung vonseiten von IBM.

Dieser Abschnitt regelt insgesamt den Haftungsumfang von IBM Ihnen gegenüber.

1. IBM haftet unbegrenzt für:
 - a. Tod oder Personenschäden, soweit die Schäden fahrlässig von IBM verursacht wurden; und
 - b. Verletzung ihrer Verpflichtungen aus Ziffer 12 des "Sale of Goods Act 1979" oder aus Ziffer 2 des "Supply of Goods and Services Act 1982" oder gesetzlicher Änderung bzw. Neuverordnung dieser Ziffern.
2. IBM haftet unbegrenzt, unter Ausschluss der folgenden **Fälle, in denen IBM nicht haftbar ist**, für materielle Schäden an beweglichen Sachen nur, soweit die Schäden fahrlässig von IBM verursacht wurden.
3. Mit Ausnahme der Regelungen oben unter Ziffer 1 und 2 haftet IBM insgesamt für tatsächliche Schäden pro Verschulden höchstens bis zu einem Betrag von 1) 75.000 Pfund Sterling oder 2) 125 % des gesamten für die betreffende Maschine zu zahlenden Kaufpreises bzw. die zu zahlenden Gebühren.

Diese Einschränkungen gelten auch für die Lieferanten und Reseller der IBM. Dies ist der maximale Betrag, für den IBM, die Lieferanten und Reseller insgesamt haftbar gemacht werden können.

Fälle, in denen IBM nicht haftbar ist

Mit Ausnahme der Regelungen oben unter Ziffer 1 sind IBM, ihre Unterlieferanten oder Reseller in keinem Fall haftbar für folgende Verluste, selbst wenn die IBM, ihre Unterlieferanten oder Reseller auf die Möglichkeit solcher Verluste hingewiesen wurden:

1. Verlust oder Beschädigung von Daten;
2. spezielle, mittelbare oder Folgeschäden; oder
3. entgangene Gewinne, entgangene Geschäftsabschlüsse, Umsätze, Schädigung des guten Namens oder Verlust erwarteter Einsparungen.

Teil 3 - Gewährleistungsinformationen

Teil 3 enthält Informationen hinsichtlich der für Ihre Maschine geltenden Gewährleistung, einschließlich Gewährleistungszeitraum und Art des Gewährleistungsservice, der von IBM geleistet wird.

Gewährleistungszeitraum

Der Gewährleistungszeitraum, der in der nachfolgenden Tabelle angegeben ist, kann in den einzelnen Ländern und Regionen unterschiedlich sein. ANMERKUNG: "Region" steht für die chinesischen Sonderverwaltungsregionen Hongkong und Macao.

Für Teile gilt eine Gewährleistung von 1 Jahr und für die Serviceleistung eine Gewährleistung von einem Jahr. Dies ist der Zeitraum, in dem IBM kostenlosen Gewährleistungsservice bereitstellt für Teile und Serviceleistungen.

Maschinentyp	Land oder Region des Erwerbs	Gewährleistungszeitraum	Art des Gewährleistungsservice
ThinkPad Multi-Burner Plus Ultrabay Slim-Laufwerk	Weltweit	Teile und Serviceleistungen- 1 Jahr	7

Arten des Gewährleistungsservice

Falls erforderlich, leistet IBM Ersatz- oder Austauschservice, abhängig von der Art des Gewährleistungsservice, der oben in der Tabelle für Ihre Maschine angegeben und nachfolgend beschrieben ist. Gewährleistung kann auch vom zuständigen Reseller erbracht werden, sofern dieser von IBM zur Ausführung des Gewährleistungsservice autorisiert ist. Der Zeitrahmen des Service ist abhängig von der Uhrzeit Ihres Anrufs und der Verfügbarkeit der Teile. Die Servicestufen sind an Antwortzeiten gebunden und werden nicht garantiert. Die angegebene Servicestufe wird möglicherweise nicht an allen Standorten weltweit angeboten, und außerhalb der üblichen Geschäftszeiten von IBM können zusätzliche Gebühren anfallen. Wenden Sie sich an den für Sie zuständigen IBM Ansprechpartner oder Reseller, wenn Sie Informationen über bestimmte Länder und Standorte benötigen.

1. CRU-Service

IBM stellt Ihnen Ersatz-CRUs (CRUs sind durch den Kunden austauschbare Funktionseinheiten) zur Verfügung, damit Sie die Installation selbst vornehmen können. CRU-Informationen sowie Anweisungen zum Austausch der CRU werden mit der Maschine geliefert und sind auf Anfrage jederzeit bei IBM erhältlich. Die Installation von CRUs der Stufe 1 liegt in Ihrer Zuständigkeit. Wenn eine CRU der Stufe 1 auf Ihre Anfrage hin von IBM installiert wird, wird Ihnen die Installation in Rechnung gestellt. Im Rahmen des geltenden Gewährleistungsservice für Ihre Maschine können Sie eine CRU der Stufe 2 entweder selbst installieren oder die Installation kostenlos von IBM durchführen lassen. In dem mit der Ersatz-CRU gelieferten Material ist angegeben, ob die fehlerhafte CRU an IBM zurückgegeben werden muss. Ist eine Rückgabe vorgesehen, 1) sind im Lieferumfang der Ersatz-CRU Anweisungen für die Rückgabe und ein Versandkarton enthalten, und 2) IBM kann Ihnen die Ersatz-CRU in Rechnung stellen, falls Sie die fehlerhafte CRU nicht innerhalb von 30 Tagen nach Erhalt der Ersatz-CRU an IBM zurückschicken.

2. Service vor Ort

IBM oder der Reseller wird die fehlerhafte Maschine entweder vor Ort reparieren oder austauschen und deren ordnungsgemäße Funktionsweise überprüfen. Sie müssen dafür Sorge tragen, dass am Standort der IBM Maschine ausreichend Platz zum Zerlegen und erneuten Zusammenbauen der Maschine vorhanden ist. Der Standort muss sauber, gut beleuchtet und für die jeweilige Maßnahme geeignet sein. Einige Maschinen müssen zur Durchführung bestimmter Reparaturen eventuell an ein IBM Service Center eingeschickt werden.

3. Kurier- oder Aufbewahrungsservice *

Organisiert IBM den Transport, müssen Sie die fehlerhafte Maschine entsprechend vorbereiten. IBM wird Ihnen einen Versandkarton zur Verfügung stellen, in dem Sie Ihre Maschine an das angegebene Service Center schicken können. Ein Kurierdienst wird die Maschine abholen und zum angegebenen Service Center transportieren. Nach der Reparatur oder dem Austausch wird IBM den Rücktransport der Maschine an Ihren Standort veranlassen. Sie sind für die Installation und Überprüfung der Maschine selbst verantwortlich.

4. Anlieferung durch den Kunden oder per Versand

Sie werden die fehlerhafte Maschine gut verpackt entsprechend den Angaben von IBM an den angegebenen IBM Standort einschicken (vorab bezahlt, sofern von IBM nicht anders angegeben) oder dorthin transportieren. Nachdem IBM die Maschine repariert oder ausgetauscht hat, wird IBM die Maschine für Sie zum Abholen bereithalten oder auf Kosten von IBM (sofern von IBM nicht anders angegeben) an Sie zurückschicken. Sie sind für die anschließende Installation und Überprüfung der Maschine selbst verantwortlich.

5. CRU und Service vor Ort

Diese Art des Gewährleistungsservice stellt eine Kombination aus Typ 1 und Typ 2 (siehe oben) dar.

6. CRU und Kurier- oder Depotservice

Diese Art des Gewährleistungsservice stellt eine Kombination aus Typ 1 und Typ 3 (siehe oben) dar.

7. CRU und Anlieferung durch den Kunden oder per Versand

Diese Art des Gewährleistungsservice stellt eine Kombination aus Typ 1 und Typ 4 (siehe oben) dar.

Wenn als Art des Gewährleistungsservice 5, 6 oder 7 angegeben ist, wird IBM darüber entscheiden, welche Art des Gewährleistungsservice für die Reparatur geeignet ist.

* Diese Art von Service wird in einigen Ländern als ThinkPad EasyServ oder EasyServ bezeichnet.

Die Website "IBM Machine Warranty" mit der Adresse http://www.ibm.com/servers/support/machine_warranties/ bietet einen weltweiten Überblick über die IBM Gewährleistung für Maschinen, ein Glossar mit IBM Definitionen, FAQs (häufig gestellte Fragen) und Unterstützung nach Produkt (Maschine) mit Links auf Product Support-Seiten. **Die IBM Gewährleistung ist auf dieser Site ebenfalls verfügbar, und zwar in 29 Sprachen.**

Um Gewährleistungsservice zu erhalten, wenden Sie sich an IBM oder den IBM Reseller. Rufen Sie in Kanada oder den Vereinigten Staaten von Amerika die folgende Nummer an: 1-800-IBM-SERV (426-7378). Die Telefonnummern in anderen Ländern können Sie der folgenden Liste entnehmen.

Weltweite Telefonliste

Telefonnummern können jederzeit ohne Vorankündigung geändert werden. Wenn Sie die Telefonnummer für den Gewährleistungsservice in einem Land suchen, das in der folgenden Liste noch nicht aufgeführt ist, wenden Sie sich in dem betreffenden Land an IBM oder besuchen Sie die Website

<http://www.ibm.com/pc/support/>, und klicken Sie auf **Support Phone List**, um eine aktuelle Telefonliste zu erhalten.

Land oder Region	Telefonnummer	Land oder Region	Telefonnummer
Afrika	+44 (0) 1475 555 055	Japan	Desktop: 0120-887-870 • Überseegespräche: 81-46-266-1084 ThinkPad: 0120-887-874 • Überseegespräche: 81-46-266-1084 IntelliStation und xSeries: 81-46-266-1358 PC-Software: 0120- 558-695 • Überseegespräche: 81-44-200-8666
Argentinien	0800-666-0011	Luxemburg	298-977-5063
Australien	131-426	Malaysia	(60) 3-7727-7800
Österreich	01-24592-5901	Mexiko	001-866-434-2080
Bolivien	0800-0189	Naher und Mittlerer Osten	+44 (0) 1475 555 055
Belgien	Niederländisch: 02-210 9820 Französisch: 02-210 9800	Niederlande	020-514 5770
Brasilien	55-11-3889-8986	Neuseeland	0800-446-149
Kanada	Englisch: 1-800-565-3344 Französisch: 1-800-565-3344 In Toronto: 416-383-3344	Nicaragua	255-6658
Chile	800-224-488	Norwegen	66 81 11 00
China	800-810-1818	Panama	206-6047
China (Sonder- verwaltungsregion Hongkong)	Home-PC: 852-2825-7799 Kommerzieller PC: 852-8205-0333	Peru	0-800-50-866
Kolumbien	980-912-3021	Philippinen	(63) 2-995-2225

Land oder Region	Telefonnummer	Land oder Region	Telefonnummer
Costa Rica	284-3911	Portugal	21-892-7147
Dänemark	45 20 82 00	Russland	095-940-2000
Dominikanische Republik	566-4755 oder 566-5161 ext. 8201 Gebührenfrei innerhalb der Dominikanischen Republik: 1-200-1929	Singapur	(65) 1-800-840-9911
Ecuador	1-800-426911 (Option #4)	Spanien	91-714-7983
El Salvador	250-5696	Schweden	08-477 4420
Finnland	09-459 69 60	Schweiz	058-333-0900
Frankreich	02 38 55 74 50	Taiwan	886-2-8723-9799
Deutschland	07032-1549 201	Thailand	(66) 2-273-4000
Guatemala	335-8490	Türkei	00-800-446-32-041
Honduras	Tegucigalpa und San Pedro Sula: 232-4222 San Pedro Sula: 552-2234	Großbritannien	0-1475-555 055
Indien	1600-44-6666	USA	1-800-IBM-SERV (1-800-426-7378)
Indonesien	(62) 21-523-8535	Uruguay	000-411-005-6649
Irland	01-815-9202	Venezuela	0-800-100-2011
Italien	02-7031-6101	Vietnam	Ho-Chi-Minh-Stadt: (84) 8-829-5160 Hanoi: (84) 4-843-6675

Anmerkung: * Bei den angegebenen Telefonnummern antwortet eine Bandansage in japanischer Sprache. Für eine telefonische Unterstützung in englischer Sprache warten Sie das Ende der japanischen Bandansage ab. Anschließend wird ein Vermittlungssystem antworten. Sagen Sie "English support please". Damit wird Ihr Anruf zu einem Vermittlungssystem mit englischer Sprache weitergeleitet.

Anhang D. Guarantee supplement for Mexico

This supplement is considered part of IBM's Statement of Limited Warranty and shall be effective solely and exclusively for products distributed and commercialized within Territory of the Mexican United States. In the event of a conflict, the terms of this supplement shall apply.

All software programs pre-loaded in the equipment shall only have a thirty- (30) day guarantee for installation defects from the date of purchase. IBM is not responsible for the information in such software programs and/or any additional software programs installed by you or installed after purchase of the product.

Services not chargeable to the guarantee shall be charged to the final user, prior an authorization.

In the event that warranty repair is required please call the IBM Support Center at 001-866-434-2080, where you will be directed to the nearest Authorized Service Center. Should no Authorized Service Center exist in your city, location or within 70 kilometers of your city or location, the guarantee includes any reasonable delivery charges related to the transportation of the product to our nearest Authorized Service Center. Please call the nearest Authorized Service Center to obtain the necessary approvals or information concerning the shipment of the product and the shipment address.

To obtain a list of Authorized Service Centers, please visit:
http://www.pc.ibm.com/la/centros_de_servicio/servicio_mexico/servicio_mexico.html

Manufactured by:
SCI Systems de México, S.A. de C.V.
Av. De la Solidaridad Iberoamericana No. 7020
Col. Club de Golf Atlas
El Salto, Jalisco, México
C.P. 45680,
Tel. 01-800-3676900

Marketing by:
IBM de México, Comercialización y
Servicios, S. A. de C. V.
Alfonso Nápoles Gándara No 3111
Parque Corporativo de Peña Blanca
Delegación Álvaro Obregón
México, D.F., México
C.P. 01210,
Tel. 01-800-00-325-00

Anhang E. Notices

IBM may not offer the products, services, or features discussed in this document in all countries. Consult your local IBM representative for information on the products and services currently available in your area. Any reference to an IBM product, program, or service is not intended to state or imply that only that IBM product, program, or service may be used. Any functionally equivalent product, program, or service that does not infringe any IBM intellectual property right may be used instead. However, it is the user's responsibility to evaluate and verify the operation of any non-IBM product, program, or service.

IBM may have patents or pending patent applications covering subject matter described in this document. The furnishing of this document does not give you any license to these patents. You can send license inquiries, in writing, to:

*IBM Director of Licensing
IBM Corporation
North Castle Drive
Armonk, NY 10504-1785
U.S.A.*

INTERNATIONAL BUSINESS MACHINES CORPORATION PROVIDES THIS PUBLICATION „AS IS“ WITHOUT WARRANTY OF ANY KIND, EITHER EXPRESS OR IMPLIED, INCLUDING, BUT NOT LIMITED TO, THE IMPLIED WARRANTIES OF NON-INFRINGEMENT, MERCHANTABILITY OR FITNESS FOR A PARTICULAR PURPOSE. Some jurisdictions do not allow disclaimer of express or implied warranties in certain transactions, therefore, this statement may not apply to you.

This information could include technical inaccuracies or typographical errors. Changes are periodically made to the information herein; these changes will be incorporated in new editions of the publication. IBM may make improvements and/or changes in the product(s) and/or the program(s) described in this publication at any time without notice.

The products described in this document are not intended for use in implantation or other life support applications where malfunction may result in injury or death to persons. The information contained in this document does not affect or change IBM product specifications or warranties. Nothing in this document shall operate as an express or implied license or indemnity under the intellectual property rights of IBM or third parties. All information contained in this document was obtained in specific environments and is presented as an illustration. The result obtained in other operating environments may vary.

IBM may use or distribute any of the information you supply in any way it believes appropriate without incurring any obligation to you.

Any references in this publication to non-IBM Web sites are provided for convenience only and do not in any manner serve as an endorsement of those Web sites. The materials at those Web sites are not part of the materials for this IBM product, and use of those Web sites is at your own risk.

Any performance data contained herein was determined in a controlled environment. Therefore, the result obtained in other operating environments may vary sig-

nificantly. Some measurements may have been made on development-level systems and there is no guarantee that these measurements will be the same on generally available systems. Furthermore, some measurements may have been estimated through extrapolation. Actual results may vary. Users of this document should verify the applicable data for their specific environment.

Federal Communications Commission (FCC) statement

ThinkPad Multi-Burner Plus UltrabaySlim Drive

Note: This equipment has been tested and found to comply with the limits for a Class B digital device, pursuant to Part 15 of the FCC Rules. These limits are designed to provide reasonable protection against harmful interference in a residential installation. This equipment generates, uses, and can radiate radio frequency energy and, if not installed and used in accordance with the instructions, may cause harmful interference to radio communications. However, there is no guarantee that interference will not occur in a particular installation. If this equipment does cause harmful interference to radio or television reception, which can be determined by turning the equipment off and on, the user is encouraged to try to correct the interference by one or more of the following measures:

- Reorient or relocate the receiving antenna.
- Increase the separation between the equipment and receiver.
- Connect the equipment into an outlet on a circuit different from that to which the receiver is connected.
- Consult an IBM authorized dealer or service representative for help.

Properly shielded and grounded cables and connectors must be used in order to meet FCC emission limits. Proper cables and connectors are available from IBM authorized dealers. IBM is not responsible for any radio or television interference caused by using other than recommended cables and connectors or by unauthorized changes or modifications to this equipment. Unauthorized changes or modifications could void the user's authority to operate the equipment.

This device complies with Part 15 of the FCC Rules. Operation is subject to the following two conditions: (1) this device may not cause harmful interference, and (2) this device must accept any interference received, including interference that may cause undesired operation.

Responsible party:

International Business Machines Corporation
New Orchard Road
Armonk, NY 10504
Telephone: 1-919-543-2193



Tested To Comply
With FCC Standards

FOR HOME OR OFFICE USE

Industry Canada Class B emission compliance statement

This Class B digital apparatus complies with Canadian ICES-003.

Avis de conformité a la réglementation d'Industrie Canada

Cet appareil numérique de la classe B est conforme à la norme NMB-003 du Canada.

Deutsche EMV-Direktive (electromagnetische Verträglichkeit)

Zulassungsbefreiung laut dem Deutschen Gesetz über die elektromagnetische Verträglichkeit von Geräten (EMVG) vom 30. August 1995 (bzw. der EMC EG Richtlinie 89/336):

Dieses Gerät ist berechtigt in Übereinstimmung mit dem Deutschen EMVG das EG-Konformitätszeichen - CE - zu führen. Verantwortlich für die Konformitätserklärung nach Paragraph 5 des EMVG ist die:

IBM Deutschland Informationssysteme GmbH, 70548 Stuttgart.

Informationen in Hinsicht EMVG Paragraph 3 Abs. (2) 2:

Das Gerät erfüllt die Schutzanforderungen nach EN 55024:1998 und EN 55022:1998 Klasse B.

EN 55022 Hinweis:

„Wird dieses Gerät in einer industriellen Umgebung betrieben (wie in EN 55022:B festgelegt), dann kann es dabei eventuell gestört werden. In solch einem FA11 ist der Abstand bzw. die Abschirmung zu der industriellen Störquelle zu vergrößern.“

Anmerkung:

Um die Einhaltung des EMVG sicherzustellen sind die Geräte, wie in den IBM Handbüchern angegeben, zu installieren und zu betreiben.

European Union - emission directive

This product is in conformity with the protection requirements of EU Council Directive 89/336/ECC on the approximation of the laws of the Member States relating to electromagnetic compatibility.

IBM can not accept responsibility for any failure to satisfy the protection requirements resulting from a non-recommended modification of the product, including the fitting of non-IBM option cards.

This product has been tested and found to comply with the limits for Class B Information Technology Equipment according to European Standard EN 55022. The limits for Class B equipment were derived for typical residential environments to provide reasonable protection against interference with licensed communication devices.

Union Européenne - Directive Conformité électromagnétique

Ce produit est conforme aux exigences de protection de la Directive 89/336/EEC du Conseil de l'UE sur le rapprochement des lois des États membres en matière de compatibilité électromagnétique.

IBM ne peut accepter aucune responsabilité pour le manquement aux exigences de protection résultant d'une modification non recommandée du produit, y compris l'installation de cartes autres que les cartes IBM.

Ce produit a été testé et il satisfait les conditions de l'équipement informatique de Classe B en vertu de Standard européen EN 55022. Les conditions pour l'équipement de Classe B ont été définies en fonction d'un contexte résidentiel ordinaire afin de fournir une protection raisonnable contre l'interférence d'appareils de communication autorisés.

Unione Europea - Directiva EMC (Conformidad electromagnética)

Este producto satisface los requisitos de protección del Consejo de la UE, Directiva 89/336/CEE en lo que a la legislatura de los Estados Miembros sobre compatibilidad electromagnética se refiere.

IBM no puede aceptar responsabilidad alguna si este producto deja de satisfacer dichos requisitos de protección como resultado de una modificación no recomendada del producto, incluyendo el ajuste de tarjetas de opción que no sean IBM.

Este producto ha sido probado y satisface los límites para Equipos Informáticos Clase B de conformidad con el Estándar Europeo EN 55022. Los límites para los equipos de Clase B se han establecido para entornos residenciales típicos a fin de proporcionar una protección razonable contra las interferencias con dispositivos de comunicación licenciados.

Union Europea - Normativa EMC

Questo prodotto è conforme alle normative di protezione ai sensi della Direttiva del Consiglio dell'Unione Europea 89/336/CEE sull'armonizzazione legislativa degli stati membri in materia di compatibilità elettromagnetica.

IBM non accetta responsabilità alcuna per la mancata conformità alle normative di protezione dovuta a modifiche non consigliate al prodotto, compresa l'installazione di schede e componenti di marca diversa da IBM.

Le prove effettuate sul presente prodotto hanno accertato che esso rientra nei limiti stabiliti per le apparecchiature di informatica Classe B ai sensi della Norma Europea EN 55022. I limiti delle apparecchiature della Classe B sono stati stabiliti al fine di fornire ragionevole protezione da interferenze mediante dispositivi di comunicazione in concessione in ambienti residenziali tipici.

이 기기는 가정용으로 전자파 적합등록을 한 기기로서

주거지역에서는 물론 모든 지역에서 사용할 수 있습니다.

この装置は、情報処理装置等電波障害自主規制協議会（VCCI）の基準に基づきクラスB情報技術装置です。この装置は、家庭環境で使用することを目的としていますが、この装置がラジオやテレビジョン受信機に近接して使用されると、受信障害を引き起こすことがあります。
取扱説明書に従って正しい取り扱いをして下さい。

Japanese statement of compliance for products less than or equal to 20 A per phase

高調波ガイドライン適合品

Trademarks

The following terms are trademarks of International Business Machines Corporation in the United States, other countries, or both:

- IBM
- IBM Logo
- ThinkPad
- OS/2

Microsoft, Windows, and Windows NT are trademarks of Microsoft Corporation in the United States, other countries, or both.

Intel and Pentium are trademarks of Intel Corporation in the United States, other countries, or both.

Other company, product, or service names may be trademarks or service marks of others.

