



IBM Multi-Burner Plus

Guía del usuario



IBM Multi-Burner Plus

Guía del usuario

Nota: Antes de utilizar esta información y el producto al que da soporte, asegúrese de leer la información que encontrará en el Apéndice D, "Service and Support", en el Apéndice E, "IBM Statement of Limited Warranty - Z125-4753-07 - 11/2002" y en el Apéndice F, "Notices".

Primera edición (septiembre de 2003)

Este manual es la traducción del original inglés *IBM Multi-Burner Plus User's Guide*.

© Copyright International Business Machines Corporation 2003. Reservados todos los derechos.

Contenido

Seguridad: Léame primero.	v
Acerca de esta publicación	vii
Registro del producto	vii
Capítulo 1. Introducción	1-1
Descripción del producto	1-1
Descripción del software.	1-1
Requisitos de instalación.	1-2
Antes de empezar	1-2
Precauciones de manejo	1-2
Controles y conectores de la unidad	1-3
Capítulo 2. Instalación	2-1
Instalación de la unidad	2-1
Paso 1. Cómo abrir el sistema	2-1
Paso 2. Cómo desembalar la unidad	2-1
Paso 3. Configuración de los puentes de configuración.	2-1
Paso 4. Montaje de la unidad en la bahía	2-2
Paso 5. Conexión de los cables a la unidad	2-2
Paso 6. Finalización de la instalación de hardware	2-3
Paso 7. Cómo instalar el software.	2-3
Utilización de la unidad	2-4
Utilización de soportes que admiten grabación	2-4
Uso de soportes DVD-RAM de una o dos caras	2-4
Cómo sacar el disco del cartucho	2-4
Uso de la unidad con CD y DVD.	2-5
Cómo fijar un disco en una unidad montada verticalmente	2-6
Expulsión manual de un disco.	2-6
Uso del software de DVD Player	2-6
Antes de utilizar el software	2-6
Uso de DVD Player	2-7
Cambio del código de región del DVD	2-7
Uso de DLA (Drive Letter Acces)	2-8
Utilización del software RecordNow	2-8
Utilización de Intervideo WinDVD Creator Plus	2-9
Mantenimiento de la unidad	2-10
Manipulación y cuidado de un disco	2-10
Cuidado de la unidad	2-10
Apéndice A. Especificaciones del producto	A-1
Apéndice B. Resolución de problemas	B-1
Apéndice C. Personalización de los valores de configuración del controlador de dispositivos	C-1
Habilitación de DMA para Windows Me	C-1
Habilitación del DMA para Windows 2000 Professional	C-1
Habilitación de DMA para Windows XP	C-2
Apéndice D. Service and Support.	D-1
Online technical support	D-1
Telephone technical support	D-1

Apéndice E. IBM Statement of Limited Warranty - Z125-4753-07 - 11/2002.	E-1
Part 2 - Country-unique Terms	E-4
Part 3 - Warranty Information	E-13

Apéndice F. Notices	F-1
Trademarks	F-1
Electronic emissions notices.	F-2
Federal Communications Commission (FCC) statement	F-2

Seguridad: Leáme primero

Before installing this product, read the Safety Information.

مج، يجب قراءة دات السلامة

Antes de instalar este produto, leia as Informações de Segurança.

在安装本产品之前，请仔细阅读 **Safety Information** (安全信息)。

Prije instalacije ovog produkta obavezno pročitajte Sigurnosne Upute.

Před instalací tohoto produktu si přečtěte příručku bezpečnostních instrukcí.

Læs sikkerhedsforskrifterne, før du installerer dette produkt.

Ennen kuin asennat tämän tuotteen, lue turvaohjeet kohdasta Safety Information.

Avant d'installer ce produit, lisez les consignes de sécurité.

Vor der Installation dieses Produkts die Sicherheitshinweise lesen.

Πριν εγκαταστήσετε το προϊόν αυτό, διαβάστε τις πληροφορίες ασφάλειας (safety information).

לפני שתתקינו מוצר זה, קראו את הוראות הבטיחות.

A termék telepítése előtt olvassa el a Biztonsági előírásokat!

Prima di installare questo prodotto, leggere le Informazioni sulla Sicurezza.

製品の設置の前に、安全情報をお読みください。

본 제품을 설치하기 전에 안전 정보를 읽으십시오.

Пред да се инсталира овој продукт, прочитајте информацијата за безбедност.

Lees voordat u dit product installeert eerst de veiligheidsvoorschriften.

Les sikkerhetsinformasjonen (Safety Information) før du installerer dette produktet.

Przed zainstalowaniem tego produktu, należy zapoznać się z książką "Informacje dotyczące bezpieczeństwa" (Safety Information).

Antes de instalar este produto, leia as Informações sobre Segurança.

Перед установкой продукта прочтите инструкции по технике безопасности.

Pred inštaláciou tohto zariadenia si pečítajte Bezpečnostné predpisy.

Pred namestitvijo tega proizvoda preberite Varnostne informacije.

Antes de instalar este producto lea la información de seguridad.

Läs säkerhetsinformationen innan du installerar den här produkten.

安裝本產品之前，請先閱讀「安全資訊」。

Acerca de esta publicación

Esta guía contiene información sobre IBM® Multi-Burner Plus, y se encuentra disponible en los idiomas siguientes:

- Portugués brasileño
- Checoslovaco
- Inglés
- Francés
- Alemán
- Italiano
- Japonés
- Chino simplificado
- Eslovaco
- Español
- Chino tradicional
- Turco

Esta guía se divide en las siguientes partes:

Capítulo 1, "Introducción"

Este capítulo contiene descripciones del producto y del software así como los requisitos de instalación del producto IBM Multi-Burner Plus.

Capítulo 2, "Instalación"

Este capítulo contiene instrucciones de instalación del hardware y del software así como información de funcionamiento del producto IBM Multi-Burner Plus.

Apéndices

Los apéndices contienen información sobre

- Especificaciones del producto
- Resolución de problemas
- Personalización de los valores de configuración del controlador de dispositivos
- Ayuda y servicio técnico
- Garantía y avisos

Asegúrese de conservar el comprobante de compra. Puede que se lo pidan para el servicio de garantía.

Registro del producto

Gracias por adquirir este producto de IBM: Tómese la molestia de registrar el producto y de proporcionarnos información que nos permita atenderle mejor en un futuro. Su opinión nos ayudará a desarrollar mejores productos y servicios, así como mejores formas de comunicarnos con usted. Registre el producto en el sitio web de IBM

<http://www.ibm.com/pc/register>

IBM le enviará información y actualizaciones sobre el producto registrado a menos que en el cuestionario del sitio web indique que no desea recibir más información.

Capítulo 1. Introducción

Este capítulo contiene descripciones del producto y del software así como los requisitos de instalación del producto IBM Multi-Burner Plus.

Descripción del producto

Este paquete de opciones se ha creado para aplicaciones multimedia. La unidad viene con un CD que contiene software para los sistemas operativos siguientes:

- Microsoft® Windows® 2000 Professional
- Microsoft Windows Millennium Edition (Me)
- Microsoft Windows XP

El paquete de su opción contiene lo siguiente:

- *CD de la Guía del usuario y software* (contiene la guía del usuario y aplicaciones de software para Multi-Burner Plus)
- Unidad IBM Multi-Burner Plus
- Cuatro tornillos de montaje (M3 x 5 mm, con ranura)
- Cable "Y" de audio interno
- Cable IDE
- *Guía de inicio rápido de IBM Multi-Burner Plus*
- *Guía de seguridad sobre el láser*

Si falta algún elemento o está dañado, póngase en contacto con el establecimiento de compra. Conserve la prueba de compra; puede ser necesaria para disfrutar de la garantía. Para obtener información sobre el servicio técnico, consulte el Apéndice D, "Service and Support", en la página D-1.

Su Multi-Burner Plus es compatible con la especificación de DVD Forum DVD-Multi Recorder y se puede grabar también como soporte de lectura DVD-RAM, DVD-RW y DVD-R (normalmente, 650 nm). La unidad también puede grabar y leer los formatos DVD+RW Alliance DVD+RW y DVD+R. Además, la unidad puede grabar soportes CD-R, CD-RW, (estándar, de alta velocidad y de velocidad ultrarápida), y utiliza tecnología de prevención de agotamiento de almacenamiento intermedio para grabaciones de CD fiables. Multi-Burner Plus puede leer otros muchos formatos, entre los que se encuentran el vídeo DVD, el CD de vídeo, el CD de audio, los CD de arquitectura ampliada (XA), de varias sesiones, y los CD de fotos Kodak. Esta unidad está diseñada para ser instalada en un sistema que utilice arquitectura IDE (electrónica integrada de unidad) o EIDE (IDE ampliada).

Descripción del software

Su *CD de la Guía del usuario y software de IBM Multi-Burner Plus* contiene el software siguiente:

- **Intervideo WinDVD Creator Plus**

Este software le permite grabar archivos de vídeo en soportes DVD-RW, DVD-R, DVD+RW i DVD+R que se pueden reproducir en la mayoría de los reproductores de DVD autónomos. También puede utilizar este software para editar y modificar sus propios valores de vídeo antes de grabar. También se da soporte a la grabación en DVD-RAM.

Si tiene un dispositivo de captura análogo o IEEE 1394 instalado en el sistema, puede utilizar este software para grabar de vídeo a cámara.

- **IBM Drive Letter Access (DLA)**

Este software le permite grabar directamente en soportes CD y DVD utilizando la letra de la unidad como si estuviese grabando en un disquete. También puede formatear soportes DVD-RAM, DVD-RW,

DVD-R, DVD+RW y DVD+R. Con DLA, puede arrastrar y soltar archivos, crear directorios nuevos o guardar archivos desde casi cualquier aplicación directamente en Multi-Burner Plus.

- **Lector UDF**

Este software le permite instalar software para leer soportes DVD-RAM, DVD-RW, DVD+RW y CD-RW en otros sistemas con unidades DVD.

- **IBM Record Now**

Este software le permite copiar CD, crear CD de audio, crear CD MP3 y escribir CD de datos. También puede utilizar RecordNow para grabar datos en discos DVD-RAM, DVD-RW, DVD-R, DVD+RW y DVD+R para utilizarlos en otros sistemas o productos electrónicos de consumo que sean compatibles.

- **IBM Simple Backup**

Este software le permite crear copias de seguridad completas o incrementales de los archivos de su sistema en soportes DVD-RAM, DVD-RW, DVD-R, DVD+RW, DVD+R, CD-R o CD-RW, y le permite restaurar el sistema si se bloquea.

- **Intervideo WinDVD**

Este software le permite reproducir vídeos DVD en su sistema o reproducir archivos de vídeo desde la unidad de disco duro.

Nota: Algunos adaptadores de gráficos como FIREGL, Intergraph y 3dLabs no dan soporte a la reproducción de vídeos DVD.

Requisitos de instalación

Antes de instalar la unidad, asegúrese de que el sistema reúna los siguientes requisitos:

- Microprocesador mínimo: Intel® Pentium® o equivalente

Nota: Para crear y reproducir DVD, deberá tener un microprocesador Intel Pentium II a 266 MHz o superior y vídeo AGP 2X.

- RAM mínima: 32 MB (Sistemas con UMA: 64 MB)
- Windows 2000 Professional, Windows Me o Windows XP
- Una bahía de unidad de 5,25 pulgadas disponible
- Una conexión IDE paralelo disponible
- 70 MB disponibles de espacio en disco duro para la instalación, 620 MB disponibles de espacio en disco duro para cada hora de vídeo MPEG-1 de calidad VCD y 2 GB disponibles de espacio en disco duro para cada hora de vídeo MPEG-2 de calidad DVD
- Es necesaria una resolución de pantalla de al menos 1024 x 768 píxeles para funciones de autorización en DVD
- Un adaptador de audio que soporte una frecuencia de muestreo de 44,1 o 48 kHz
- Altavoces estéreo opcionales

Antes de empezar

Antes de instalar el producto Multi-Burner Plus, lea la información de los apartados siguientes.

Precauciones de manejo

Para proteger la unidad, tenga en cuenta las precauciones de manejo siguientes:

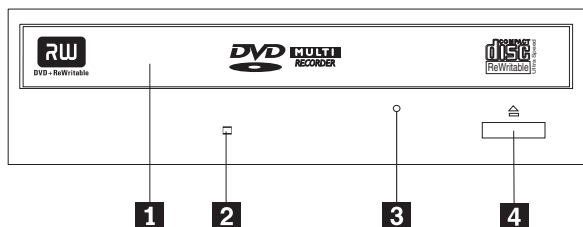
- Guarde la unidad Multi-Burner Plus en la bolsa antiestática hasta que vaya a instalarla. Limite los movimientos durante la instalación; éstos pueden ocasionar un aumento de la electricidad estática.
- Maneje la unidad con cuidado. Si la unidad cae o sufre sacudidas, pueden dañarse los componentes internos de la unidad.

- No fuerce la inserción de los cables IDE o de alimentación. Si lo hace, se puede dañar el conector o la unidad.

Controles y conectores de la unidad

Los diagramas siguientes muestran la ubicación y las funciones de los controles y conectores de la unidad.

Vista frontal de la unidad



1 Cajón del disco

Esta cajón es dónde se cargan y se descargan los discos.

2 Indicador de ocupado

Esta luz se enciende cuando la unidad lee o escribe en un disco, o cuando lo reproduce.

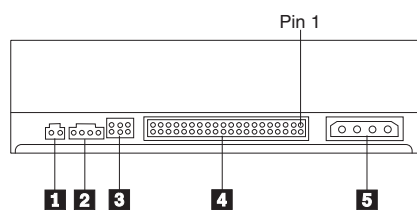
3 Orificio de expulsión de emergencia

Este orificio proporciona acceso al mecanismo de expulsión para extraer un disco de la unidad.

4 Botón de apertura/cierre

Al pulsarlo, este botón abre y cierra la bandeja del disco.

Vista posterior de la unidad



1 Reservado

2 Conector de salida de audio

Este conector transmite las señales análogas de audio a un adaptador de audio.

3 Patillas de configuración

Estas patillas se utilizan para establecer la configuración de la unidad.

4 Puerto IDE

Conecta la unidad al cable IDE.

5 Conector de alimentación

Conecta la unidad al cable de alimentación.

Capítulo 2. Instalación

Este capítulo contiene instrucciones de instalación del hardware y del software así como información de funcionamiento del producto IBM Multi-Burner Plus.

Instalación de la unidad

Para instalar la unidad, siga estos pasos:

Paso 1. Cómo abrir el sistema

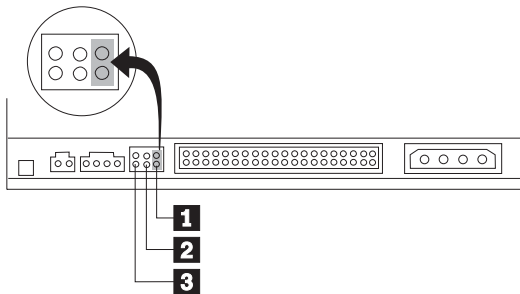
1. Apague el sistema y todos los dispositivos conectados.
2. Desenchufe todos los cables de alimentación del sistema y todos los dispositivos conectados.
3. Desmonte la cubierta del sistema. Consulte la documentación del sistema si necesita instrucciones sobre la extracción de la cubierta del sistema.

Paso 2. Cómo desembalar la unidad

1. Antes de abrir la bolsa antiestática donde se encuentra la unidad, ponga la bolsa en contacto con una superficie metálica no pintada durante un mínimo de dos segundos. Esto elimina la electricidad estática del paquete y del cuerpo del usuario.
2. Extraiga la unidad de la bolsa.
Si necesita soltar la unidad, coloque la bolsa antiestática sobre una superficie plana y aislante y coloque la unidad en la bolsa antiestática.

Paso 3. Configuración de los puentes de configuración

Puede configurar la unidad como maestra, **1**, esclava **2** o de selección mediante cable **3**, colocando el puente en las patillas de configuración que se muestran.



Siga las siguientes directrices para determinar automáticamente la configuración correcta de la unidad.

- Configure la unidad como maestra si se trata del único dispositivo que estará conectado al cable IDE. Ésta es la configuración actual.
- Configure la unidad como esclava si se trata del segundo dispositivo que estará conectado al cable IDE. Asegúrese de configurar el otro dispositivo como maestro. En algunos casos, es posible que una unidad de disco duro necesite la colocación de un puente de configuración como “maestro con presencia de esclavo” cuando otro dispositivo del mismo cable está configurado como esclavo. Para obtener más información sobre cómo colocar los puentes de configuración en otros dispositivos, consulte la documentación que se proporciona con el sistema.
- Algunos sistemas utilizan cables ATA especiales con dos cables invertidos en los conectores del dispositivo, de modo que las unidades se pueden configurar mediante el cable en lugar de hacerlo mediante la posición del puente. Utilice la posición de selección mediante cable sólo con sistemas

equipados con estos cables especiales. Consulte la documentación que se proporciona con el sistema para determinar si el adaptador ATA necesita que los puentes se coloquen en la posición de selección mediante cable.

Si coloca el puente en la posición de selección mediante cable, el cable IDE asignará automáticamente la configuración de maestro y esclavo en función de la posición de la unidad en el cable. Deberá utilizar la posición de selección mediante cable para este sistema de cableado si la unidad es el único dispositivo o el segundo dispositivo conectado al cable. La unidad que esté más cerca del controlador IDE pasará a ser automáticamente la unidad maestra. Cualquier otro dispositivo conectado al cable IDE también se deberá establecer en la posición de selección mediante cable.

Paso 4. Montaje de la unidad en la bahía

Atención

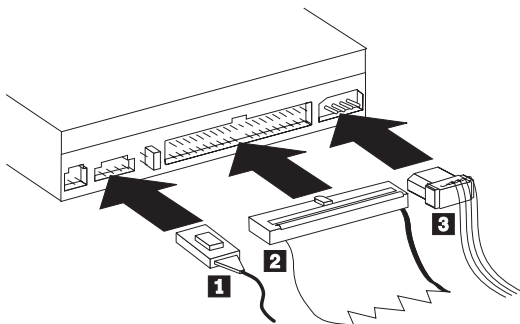
Asegúrese de utilizar los tornillos de montaje de M3 y 5 mm incluidos en el paquete de opción a la hora de fijar tornillos directamente en la unidad. Si utiliza tornillos demasiado largos se podría dañar la unidad.

La unidad se puede montar horizontal o verticalmente en el sistema. Si monta la unidad verticalmente, debe introducir bien los discos en la unidad antes de que se cierre la bandeja de la unidad o la unidad no podrá leer correctamente el disco.

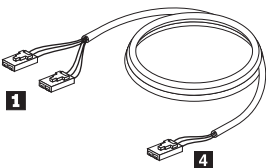
1. Deslice la unidad dentro de la bahía. Es posible que el sistema requiera unos procedimientos específicos para la instalación de dispositivos de almacenamiento. Para obtener más información sobre dispositivos de almacenamiento, consulte la documentación que se suministra con el sistema.
2. Alinee los orificios para tornillos de la bahía de la unidad con los orificios con rosca del alojamiento de la unidad o de la pieza de sujeción para el montaje.
3. Enrosque los tornillos un poco para comprobar su posición. Normalmente se utilizan dos tornillos en cada lado. Verifique que la alineación sea correcta y, a continuación, apriete los tornillos para fijar la unidad. No los apriete demasiado.

Paso 5. Conexión de los cables a la unidad

En el diagrama siguiente se muestra por dónde se conectan los cables a la unidad.



La siguiente ilustración muestra el cable de audio interno que se suministra con el paquete del producto.



Nota: Algunos sistemas tienen un conector más pequeño que no es compatible con el cable de audio interno incluido. Si su sistema tiene este tipo de conector, deberá adquirir un cable de audio nuevo.

1. Conecte el extremo del conector individual **4** del cable de audio interno incluido en el conector adecuado de la placa del sistema.
2. Conecte uno de los extremos del conector dual **1** del cable de audio interno incluido en el conector de salida de audio adecuado de la unidad. Si dispone de otra unidad óptica en el sistema, puede conectar el otro extremo del conector dual a dicha unidad.
3. Conecte un conector de cable IDE de 40 patillas **2** al conector IDE de la unidad. Alinee el cable de modo que el borde con código de color sea el que esté más próximo al conector del cable de alimentación **3**. Utilice el cable IDE proporcionado con esta opción si no hubiera un cable conectado al puerto IDE o si sólo hubiera un conector de dispositivos en el cable IDE. El cable IDE puede tener hasta tres conectores. Para obtener una calidad de señal óptima al conectar sólo un dispositivo al cable IDE, conecte un extremo del cable al puerto IDE y conecte el otro extremo del cable al dispositivo. No utilice el conector del medio.
Si está conectando dos dispositivos al cable IDE, conecte un extremo del cable al puerto IDE y conecte los dispositivos maestro y esclavo a los conectores restantes del otro extremo. Muchos sistemas tienen dos cables para conectar un máximo de cuatro dispositivos ATA. Para obtener un rendimiento óptimo, conecte los dispositivos rápidos (unidades de disco duro) al cable que se conecta con el puerto IDE primario y conecte la unidad u otros dispositivos menos rápidos (unidades de CD-ROM, unidades de cinta o soportes extraíbles) al cable que se conecta con el puerto IDE secundario.
4. Conecte un cable de alimentación de 4 patillas **3** con el conector de alimentación de la unidad.
Asegúrese de que la cubierta del sistema no apriete ni atrape los cables y que todas las demás conexiones de alimentación y cables estén bien fijados.

Paso 6. Finalización de la instalación de hardware

1. Asegúrese de que la unidad esté montada de forma segura y de que los conectores estén bien conectados.
2. Asegúrese de que los cables no impidan la correcta colocación de la cubierta del sistema y de que no bloqueen las aspas del ventilador de la fuente de alimentación o las vías de flujo de aire.
3. Vuelva a instalar la cubierta del sistema.
4. Vuelva a conectar todos los dispositivos externos.
5. Vuelva a conectar todos los cables de alimentación a las tomas eléctricas.

Paso 7. Cómo instalar el software

Todo el software de la unidad se encuentra en el *CD de la Guía del usuario y software*. El *CD de la Guía del usuario y software* contiene esta guía del usuario, IBM RecordNow, IBM Simple Backup, IBM DLA, Intervideo WinDVD y WinDVD Creator Plus. Para instalar la unidad, siga estos pasos:

1. Inserte el *CD de la Guía del usuario y software* en la unidad. Si el CD se inicia automáticamente, vaya al paso 6.
2. Si el CD no se inicia automáticamente, pulse **Inicio** y, a continuación, pulse **Ejecutar**.
3. Escriba `e:\launch.bat` donde *e* es la letra de unidad de la unidad de CD o DVD.
4. Pulse el botón **Aceptar**.
5. Seleccione el idioma.
6. Seleccione el software que desea instalar.
7. Siga las instrucciones que aparecen en la pantalla.
8. Después de instalar el software, reinicie el sistema.
9. Repita el proceso para cada aplicación de software.

Nota: Para conseguir todas las funciones de la unidad, instale todas las aplicaciones de software que aparecen en la ventana del navegador.

Utilización de la unidad

Esta sección contiene información sobre cómo utilizar la unidad Multi-Burner Plus.

Utilización de soportes que admiten grabación

La unidad Multi-Burner Plus puede grabar en los tipos de soporte siguientes:

- **DVD-RAM:** Graba varias veces en soportes óptimos para el almacenamiento de datos. Los soportes DVD-RAM se pueden leer en la mayoría de unidades DVD-ROM modernas, pero algunos reproductores de DVD no los pueden leer.
- **DVD-R:** Graba una sola vez en soportes que presentan la mejor compatibilidad con los principales sistemas y reproductores de DVD. El soporte DVD-R se puede leer en casi todos los tipos de unidades DVD-ROM o reproductores de DVD.
- **DVD-RW:** Graba varias veces en soportes que se pueden leer en la mayoría de los principales reproductores de DVD y en casi todos los sistemas. Puede que algunos reproductores de DVD antiguos no consigan leer este soporte.
- **DVD+R:** Graba una sola vez en soportes que presentan una buena compatibilidad con los principales sistemas y reproductores de DVD. Puede que algunos reproductores de DVD antiguos y determinadas unidades de DVD-ROM de sistemas antiguos no consigan leer este soporte.
- **DVD+RW:** Graba varias veces en soportes que se pueden leer en la mayoría de los principales reproductores de DVD. Puede que algunas unidades de DVD-ROM de sistemas antiguos y ciertos reproductores muy modernos no consigan leer este soporte.
- **CD-R:** Graba una sola vez en soportes que pueden leer la mayoría de los reproductores de CD y DVD.
- **CD-RW:** Graba varias veces en soportes que pueden leer la mayoría de los reproductores de CD y DVD.

Uso de soportes DVD-RAM de una o dos caras

Los soportes de DVD-RAM se encuentran disponible en versiones de una o dos caras.

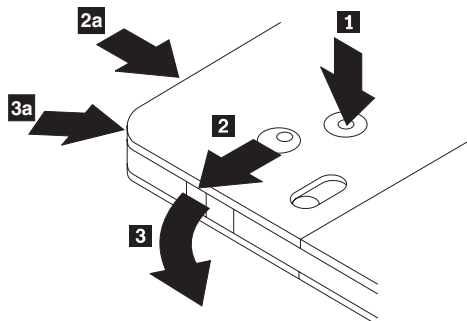
Las versiones de 2,6 GB y 4,7 GB son de una sola cara. Las versiones de 9,4 GB son de dos caras. Para acceder a los datos de ambas caras del soporte, deberá quitar el soporte de la unidad, darle la vuelta y volver a insertarlo en ella.

Cómo sacar el disco del cartucho

Los soportes de DVD-RAM se encuentran disponibles en formato simple o de cartucho. Para utilizar los soportes de cartucho en la unidad Multi-Burner Plus, primero debe extraer el disco del cartucho.

Nota: Los soportes de cartuchos del Tipo 1 no son extraíbles y no se pueden utilizar en esta unidad. Todos los demás tipos de cartuchos (del 2 al 9) son extraíbles y se pueden utilizar en la unidad Multi-Burner Plus.

Cómo sacar el disco del cartucho



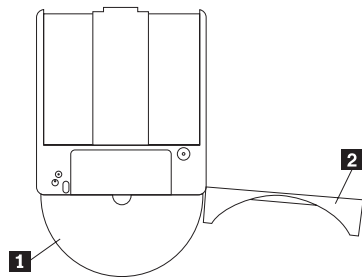
Utilizando la punta de un bolígrafo de bolita, empuje y rompa la pestaña de bloqueo **1**. Para extraer el disco, utilice un bolígrafo de bolita para empujar sobre el cierre de bloqueo de la tapa **2** y sacar la tapa del cartucho **3**. Cuando la tapa del cartucho esté abierta, podrá extraer el cartucho.

Nota: El cierre de la tapa del cartucho y la pestaña de la tapa del cartucho se encuentran en el canto de algunos cartuchos, como se muestra en las figuras **2a** y **3a** anteriores.

Atención

No toque el área de grabación del disco cuando maneje soportes sencillos.

Cómo volver a guardar el disco en el cartucho



Para volver a guardar el disco en el cartucho, alinee la cara etiquetada del disco **1** con la cara etiquetada del cartucho de DVD-RAM. Inserte el disco y cierre la tapa del cartucho **2**. Cuando la tapa esté cerrada, se producirá un sonido en forma de clic.

Precauciones de manejo

Tenga cuidado al manejar el disco extraído. Los restos, partículas de polvo, marcas de dedos, manchas o ralladuras, pueden deteriorar la grabación y reproducción del soporte. Para limpiar el polvo y otros restos, utilice un kit de limpieza de CD. Utilice un paño suave y seco para limpiar el disco. No utilice disolventes para limpiar la superficie del disco. Al etiquetar un disco, escriba sólo sobre la cara impresa o sobre el cartucho utilizando un marcador suave. Proteja los discos de la luz directa del sol, de las altas temperaturas y de la humedad. No pegue etiquetas en ninguna cara del disco.

Uso de la unidad con CD y DVD

Para leer un disco de datos, lleve a cabo el siguiente procedimiento:

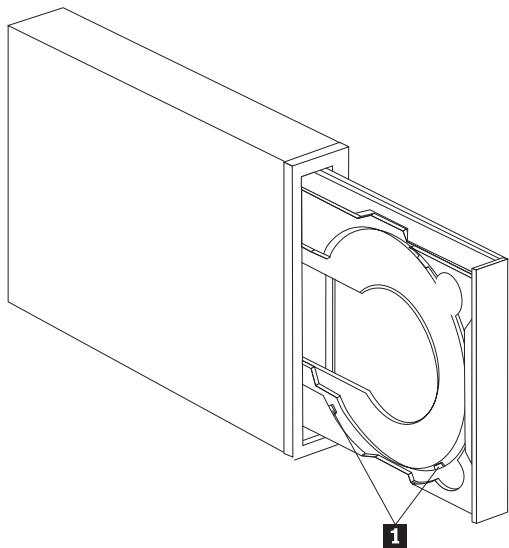
1. Encienda el sistema.
2. Pulse el botón de **apertura/cierre** de la parte delantera de la unidad.
3. Inserte un disco en la bandeja con la etiqueta mirando hacia arriba.
4. Cierre la bandeja pulsando el botón de **apertura/cierre** o empujando suavemente en la bandeja de carga.

Atención: No emplee la fuerza ni inserte objetos extraños para abrir la bandeja de carga.

5. Espere a que el indicador de ocupado se apague y realice una doble pulsación en **Mi PC**.
6. Efectúe una doble pulsación en el icono de CD-ROM o DVD-RAM/DVD-R/DVD-RW.

Cómo fijar un disco en una unidad montada verticalmente

Para cargar un CD en una unidad de CD-RW montada en posición vertical, haga lo siguiente:



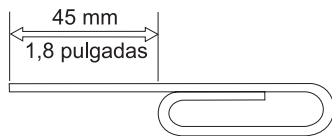
Nota: El diseño de la bandeja de la unidad de CD debe ser distinto del que aparece en la ilustración (varía en función del proveedor).

1. Pulse el botón **Eject/Load** (Expulsión/Carga).
2. Inserte el CD en la bandeja, asegúrese de que el disco esté correctamente colocado por detrás de las pestañas de montaje verticales **1**.
3. Cierre la bandeja de carga pulsando el botón **Eject/Load** o empujándola suavemente.

Nota: No se pueden utilizar CD de 8 cm ni de "tarjetas de crédito" en unidades montadas en la posición vertical sin un adaptador especial.

Expulsión manual de un disco

Si pulsa el botón **Eject/Load** y la bandeja no se abre, apague el sistema. Estire un clip grande para papeles formando una herramienta similar a la que se muestra en la ilustración. El extremo estirado debe medir 45 mm (1,8 pulgadas) como mínimo. Inserte el extremo estirado en el orificio de expulsión manual que se encuentra en la parte frontal de la unidad (consulte el apartado "Controles y conectores de la unidad" en la página 1-3). Ejercer presión con el clip de papel en el orificio hasta que se abra la bandeja. Estire suavemente de la bandeja hasta que pueda extraer el CD.



Uso del software de DVD Player

Esta sección describe cómo utilizar y personalizar el software de DVD Player. Puede encontrar información actual sobre el software de DVD Player en el archivo léame del *CD de la Guía de usuario y software*.

Antes de utilizar el software

WinDVD necesita un controlador de dispositivos de vídeo compatible y un control por bus IDE para funcionar. Consulte el Apéndice C, "Personalización de los valores de configuración del controlador de

dispositivos”, en la página C-1 para obtener información sobre cómo habilitar el control por bus DMA y para localizar controladores de dispositivos de vídeo.

Uso de DVD Player

Cuando inserte un disco de vídeo DVD en la unidad, el software de DVD Player se iniciará automáticamente y comenzará a reproducir el disco de vídeo. Si el disco DVD contiene tanto programas como vídeos, los programas se reproducirán automáticamente.

Para visualizar el contenido de vídeos de un disco DVD de vídeo/programas, vaya al menú **Inicio**, inicie **WinDVD** y pulse el botón **Reproducir**.

Con Microsoft Windows XP, también puede reproducir el contenido de vídeos DVD mediante la aplicación Reproductor multimedia de Windows.

Cambio del código de región del DVD

La regionalización y protección de copias (el código de región del DVD) utiliza el estándar CSS (sistema de codificación de contenido) para evitar la copia no autorizada de los derechos de propiedad intelectual distribuidos en DVD. En su origen fue solicitado por la Motion Picture Association of America (MPAA) para luchar contra la piratería de vídeos, pero se aplica a cualquier contenido. CSS funciona impidiendo la transmisión de datos no cifrados sin autorización correcta. Los sistemas de reproducción deben autorizar a CSS que decodifique los datos cifrados.

La especificación CSS divide el mundo en siete únicas regiones. El contenido designado para una región no se puede leer mediante sistemas de reproducción de otras regiones. Mientras CSS se utiliza para evitar copias digitales de contenido de DVD, otra tecnología creada por Macrovision se utiliza para evitar copias analógicas del contenido de DVD. El estándar de Macrovision es un sistema de codificación ampliamente utilizado por la industria del cine para evitar copias no autorizadas del contenido de vídeos que empleen VCR comercial. Los sistemas de reproductor de DVD deben dar soporte tanto al estándar de protección de copias de Macrovision como al de CSS.

La primera vez que inserte un disco de vídeo DVD en la unidad, se le pedirá que establezca la región. Si reubica el sistema en una región diferente del mundo, podrá utilizar el software de DVD Player para cambiar el código de región.

Nota: Puede cambiar el código de región del DVD sólo 5 veces. Después de realizar cinco cambios del código de región, la unidad podrá sólo reproducir títulos de vídeo MPEG-2 que estén asociados al primer código de región establecido.

Para cambiar el código de región, haga lo siguiente:

1. Encienda el sistema e inicie el sistema operativo.
2. Pulse el botón **Inicio**.
3. Seleccione **Programas**.
4. Pulse el botón **Intervideo WinDVD**.
5. Pulse el botón **Intervideo WinDVD**.
6. Pulse el icono **Propiedades** para abrir la ventana Propiedades.
7. Pulse la pestaña **Propiedades generales**.
8. Inserte un DVD de región exclusiva de la nueva región.
9. Seleccione el código de región correcta para el país.
10. Pulse el botón **Aceptar**.

Uso de DLA (Drive Letter Acces)

Drive Letter Access (DLA) se proporciona para poder grabar datos en soportes DVD-RAM, DVD-RW, DVD-R, DVD+RW, DVD+R, CD-R y CD-RW. Los soportes DVD-RAM, DVD-RW, DVD+RW y CD-RW se pueden grabar varias veces, mientras que los soportes DVD-R, DVD+R y CD-R sólo se pueden formatear y grabar una vez.

Para formatear y grabar en soportes DVD-RAM, DVD-RW, DVD-R, DVD+RW, DVD+R, CD-R o CD-RW:

1. Inserte un disco en la unidad.
2. Efectúe una doble pulsación en **Mi PC**. Pulse con el botón derecho del ratón en la letra de la unidad de Multi-Burner Plus.
3. Pulse **Formatear**. Formatear un DVD puede durar hasta 90 minutos.
4. Después de terminar el proceso, puede arrastrar y soltar archivos en el icono de la unidad Multi-Burner Plus o mover archivos en el Explorador de Windows.

Para que los soportes de CD-R y DVD-R sean compatibles en otros sistemas:

1. Efectúe una doble pulsación en **Mi PC**. Pulse con el botón derecho del ratón en la letra de la unidad de Multi-Burner Plus.
2. Pulse **Hacer compatible**.

Para utilizar soportes DVD-RAM, DVD-RW, DVD+RW o CD-RW formateados en UDF en otros sistemas, se incluye un lector de UDF en el *CD de la Guía del usuario y software*. Para utilizar el lector de UDF, siga este procedimiento:

1. Inserte el *CD de Guía del usuario y software* en la unidad de CD o DVD del sistema que desea utilizar con el que desea utilizar discos formateados en UDF.
2. Pulse el botón **Inicio**.
3. Pulse el botón **Ejecutar**.
4. Escriba `e:\UDF\idioma` donde *e* es la letra de unidad de la unidad de CD o DVD, y *idioma* es su idioma.
5. Pulse el botón **Aceptar**.
6. Realice una doble pulsación en **SETUP.EXE** y siga las instrucciones de la pantalla.

Nota: El lector de UDF sólo es necesario en sistemas que no tengan otro programa DLA instalado.

Nota: No se puede añadir el soporte DVD+R.

Utilización del software RecordNow

RecordNow le permite grabar CD de sonido, datos y copiar CD existentes. En la ayuda de RecordNow encontrará información detallada sobre la utilización de RecordNow. Puede acceder a la ayuda de RecordNow si pulsa F1 en el menú de RecordNow.

Para iniciar RecordNow en Windows Me o Windows 2000, seleccione **Inicio**→**Programas**→**IBM RecordNow**.

Para iniciar RecordNow en Windows XP, seleccione **Inicio**→**Todos los programas**→**RecordNow**.

Tras iniciar RecordNow, seleccione uno de estos tres procesos:

- **Efectuar una copia exacta:** Seleccione esta opción para realizar una copia de seguridad de los CD o para efectuar copias de CD que haya creado con anterioridad. Tras seleccionar esta opción, RecordNow le solicitará que inserte el disco que se ha de copiar y, a continuación, se le solicitará que inserte un disco vacío.
- **Crear un disco de música:** Seleccione esta opción para crear un CD de sonido. En la segunda pantalla se le preguntará si desea crear un CD de sonido a partir de archivos MP3 y Wave del disco duro o a

partir de otros CD de sonido. También hay una selección para crear un disco para un reproductor de MP3, que es un disco de datos formateado de forma especial que se puede reproducir en reproductores MP3 autónomos.

- Crear un disco de datos: Seleccione esta opción para crear un disco que contenga archivos de datos del disco duro. RecordNow le preguntará si desea formatear el disco para DLA o crear un disco de datos para compartirlo. RecordNow le solicitará que inserte un disco vacío. A continuación, aparecerá una pantalla que le permitirá arrastrar y soltar archivos o buscar archivos en el disco duro.
- Tras iniciar RecordNow, también podrá realizar las operaciones especiales siguientes:
 - Si pulsa el botón **Favorites** (Favoritos) podrá cargar una imagen de sonido, datos, MP3 o CD guardada anteriormente para crear una copia nueva.
 - Si suelta una imagen de CD ISO o GI de los recuadros de archivos para pasarlo a un CD de datos, se grabará el archivo de la imagen directamente en el CD.
 - Para elaborar una imagen ISO de un CD con RecordNow, seleccione **Copy a CD** (Copiar un CD) i defina la grabadora de destino que grabará el archivo al disco duro.

Nota: Si desea limitar la velocidad de registro en RecordNow, seleccione **Options** (Opciones) y en la ventana de la pestaña **Advanced** (Avanzadas) elija la velocidad que desee del recuadro desplegable "Limit the Maximum recorder speed" (Limitar la velocidad máxima de la grabadora).

Utilización de Intervideo WinDVD Creator Plus

Con Intervideo WinDVD Creator Plus, puede capturar, editar y grabar archivos de vídeo y de sonido. También puede utilizar Intervideo WinDVD Creator Plus para crear y grabar vídeos DVD utilizando sus propios archivos de vídeo y sonido. Para obtener más detalles acerca de las funciones de Intervideo's WinDVD Creator Plus, consulte la publicación en línea WinDVD Creator Plus User's Guide del *CD de la Guía del usuario y software*.

Las áreas de las principales funciones de la ventana principal de WinDVD Creator Plus son **Capture** (Capturar), **Edit** (Editar), **Author** (Autor) y **Make Movie** (Crear filmación). A partir de estas funciones, puede importar y editar sus propios archivos de sonido y vídeo; a continuación, podrá guardarlos en cualquiera de los siguientes formatos a los que se da soporte: MPEG-1, MPEG-2, ASF, WMV y AVI.

Cuando tenga preparados sus archivos de vídeo y sonido, después de haber pasado por los pasos **Capture** y **Edit**, podrá añadir un menú personalizado desde la función **Author**. Puede importar sus propias imágenes fijas para utilizarlas como fondos de menú o seleccionar una de las imágenes de muestra. Cuando la filmación esté lista, prosiga con **Make Movie** donde podrá seleccionar el formato de salida y el estándar de vídeo que se utiliza para crear la filmación. Grabe la filmación en el disco o guárdela en la unidad de disco duro para poder grabarla posteriormente. Si utiliza WinDVD Creator Plus para crear una imagen DVD en la unidad de disco duro, puede seleccionar **Load Image to Burn** (Cargar imagen de creación) del menú Project (Proyecto).

WinDVD Creator Plus también ofrece la posibilidad de grabar datos de vídeo directamente en un soporte que se pueda grabar en DVD mediante la opción **Disk Manager** (Gestor de discos) sin tener que utilizar espacio adicional de la unidad de disco duro. Con Disk Manager, puede capturar archivos de vídeo nuevos o utilizar archivos de vídeo que ya dispone y, a continuación, finalizar la filmación creando un menú personalizado. Su filmación se puede crear en los formatos de vídeo +VR o -VR. A través de Disk Manager, puede editar la filmación siempre que lo desee, añadir o suprimir segmentos de vídeo o cambiar el menú personalizado.

Nota: Los discos formateados como +/-VR tienen una compatibilidad limitada para los principales reproductores de DVD antiguos.

Mantenimiento de la unidad

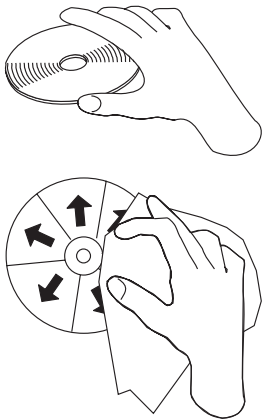
Esta sección incluye información sobre cómo cuidar la unidad y los CD y DVD que utilice con la unidad.

Manipulación y cuidado de un disco

Los discos digitales son soportes de alta densidad que deben manejarse con cuidado y mantenerse limpios para asegurar que permanezcan legibles. Las siguientes precauciones ayudan a prologar la vida de los discos.

Atención:

Si se limpia un disco realizando movimientos circulares, éste puede dañarse y perder datos.



- Sujete el disco por los bordes o por el orificio central.
- No toque la superficie del disco.
- Guarde siempre los discos en sus fundas originales.
- Guarde siempre los discos alejados de la luz del sol directa.
- Guarde siempre los discos alejados de fuentes de calor directas.
- Extraiga los discos del sistema cuando no los utilice.
- Compruebe que los discos no tengan grietas ANTES de cada uso.
- No fuerce los discos para insertarlos en el sistema o en sus fundas.
- No doble ni flexione los discos.
- No escriba en la superficie del disco.
- No emplee productos de limpieza comerciales para limpiar el disco.

IMPORTANTE: No utilice discos que tengan grietas.

Cuidado de la unidad

Para proteger la unidad durante el funcionamiento, tenga en cuenta las siguientes precauciones:

- No mueva la unidad cuando ésta esté en uso. Si lo hace puede ocasionar un error de datos o dañar la unidad o los soportes.
- Evite la exposición de la unidad a las condiciones siguientes:
 - Alta humedad
 - Altas temperaturas
 - Polvo excesivo
 - Vibración mecánica

- Sacudidas bruscas o caídas
- Colocación en una superficie inclinada
- Luz solar directa
- Cambios súbitos de temperatura
- No inserte objetos extraños en la unidad
- No apile objetos encima de la unidad
- No desmonte la cubierta de la unidad o intente arreglar la unidad.
- No mueva la unidad sin extraer el disco de la bandeja y asegúrese de que la bandeja se encuentre cerrada antes de mover la unidad.

Guarde los materiales del paquete original. Si necesita enviar la unidad a otro sitio, utilice los materiales del empaquetado original para asegurar que la unidad se transporte con seguridad.

Apéndice A. Especificaciones del producto

Este apéndice incluye la siguiente información:

- Especificaciones físicas
- Requisitos de alimentación
- Requisitos ambientales
- Velocidades de lectura
- Velocidades de escritura

Especificaciones físicas

Las especificaciones físicas¹ de la unidad se enumeran en la siguiente tabla.

Especificaciones físicas	
Altura	42 mm (1,7 pulgadas)
Ancho	148 mm (5,8 pulgadas)
Longitud	190 mm (7,5 pulgadas)
Peso	920 g (2 libras)

Requisitos de alimentación

La siguiente tabla enumera las especificaciones de alimentación según el nivel de voltaje de la unidad. Las especificaciones de energía se miden en el conector de alimentación y son valores nominales.

Especificaciones de energía	Voltaje	Promedio	Máximo
En voltage	5V dc	800 mA	1,5 A
En voltage	12V dc	600 mA	1,8 A

Requisitos ambientales

Especificación	En funcionamiento	Sin funcionar
Temperatura	de +5° C a +45° C (de +41° F a +113° F)	De -30° C a +60° C (de -22° F a 140° F)
Humedad relativa (sin condensar)	de 15% a 85%	de 10% a 90%

1. Los datos de descripción del producto representan los objetivos del diseño de IBM y se suministran con fines comparativos; los resultados reales pueden variar según diversos factores. Los datos de este producto no constituyen una garantía. Los datos están sujetos a cambio sin previo aviso.

Velocidades de lectura

Soporte	Velocidad de lectura
DVD-ROM (de capa única)	6,9 - 16,2 MB/s (12X máx.)
DVD-ROM (de doble capa)	4,6 - 11 MB/s (8X máx.)
DVD-R (4,7 GB)	4,6 - 11 MB/s (8X máx.)
DVD+R (4,7 GB)	4,6 - 11 MB/s (8X máx.)
DVD-RW (4,7 GB)	4,6 - 11 MB/s (8X máx.)
DVD+RW (4,7 GB)	4,6 - 11 MB/s (8X máx.)
DVD-RAM (versión 2.1, soporte de 4,7/9,4 GB, 3X)	4,2 MB/s (3X ZCLV)
DVD-RAM (versión 1.0, soporte de 2,6 GB)	2,8 MB/s (2X ZCLV)
CD-ROM	2,1 - 4,8 MB/s (32X máx.)
CD-R	2,1 - 4,8 MB/s (32X máx.)
CD-RW	1,5 - 3,6 MB/s (24X máx.)
CD-DA (DAE)	1,5 - 3,6 MB/s (24X máx.)

Velocidades de escritura

Soporte	Velocidades de escritura
DVD-R (versión 2.0 para soportes generales de 650 nm, 4X)	5,5 MB/s (4X CLV)
DVD+R (soporte 4X)	5,5 MB/s (4X CLV)
DVD-RW (versión 1.1)	2,8 MB/s (2X CLV)
DVD+RW	3,3 MB/s (2,4X CLV)
DVD-RAM (versión 2.1, soporte de 4,7/9,4 GB, 3X, con la verificación desactivada)	4,2 MB/s (3X ZCLV)
CD-R (soporte 24X)	1,8 - 3,6 MB/s (24X ZCLV)
CD-RW (soporte de velocidad ultrarápida)	1,8 - 2,4 MB/s (16X ZCLV)

Nota: 1X DVD = 1,385 MB/s; 1 MB/s = 10⁶ bytes por segundo
1X CD = 150 KB/s; 1 KB/s = 2¹⁰ bytes por segundo
1 MB = 2²⁰ bytes; 1 KB = 2¹⁰ bytes

Apéndice B. Resolución de problemas

Los problemas del sistema se pueden deber al hardware, al software o a un error humano. Si utiliza la información de este apartado, puede que arregle usted mismo los problemas o que reúna información útil para facilitársela a un técnico de servicio. Puede que también sea necesario consultar la documentación del sistema, del sistema operativo o del adaptador de sonido.

Revise la siguiente lista para ver si entre las descripciones de problemas figura la adecuada para su situación.

- **El sistema o la unidad no funcionan correctamente, o bien la luz que indica que el sistema está ocupado no se enciende.**

Lleve a cabo las siguientes acciones:

1. Compruebe que la etiqueta del disco está boca arriba en la unidad.
 2. Compruebe que todos los dispositivos estén conectados correctamente al sistema y a la toma eléctrica.
 3. Apague el sistema, desenchufe los cables del mismo y todos los dispositivos conectados, y extraiga la cubierta del sistema.
 4. Compruebe que estén bien conectados tanto el cable IDE como el de alimentación. Desconecte el cable IDE y compruebe que las patillas no estén dobladas o desalineadas. Si no hay ningún problema, vuelva a conectar el cable.
 5. Vuelva a colocar la cubierta del sistema y conecte de nuevo todos los cables, tanto los de alimentación como los de otro tipo. Encienda el sistema, reinicie el sistema operativo y pulse el botón de **apertura/cierre**. Si la bandeja no se abre y el indicador de ocupado no se enciende, apague el sistema e inténtelo de nuevo utilizando otro cable de alimentación de cc de 4 patillas.
 6. Compruebe si el borde con código de color del cable IDE está alineado con la patilla 1 del conector IDE y si es el que queda más cerca de la del cable de alimentación de la unidad. Consulte el "Paso 5. Conexión de los cables a la unidad" en la página 2-2.
 7. Compruebe la unidad y cualquier otro dispositivo conectado al cable IDE para ver si los valores son los adecuados. Consulte el "Paso 3. Configuración de los puentes de configuración" en la página 2-1.
 8. Haga lo siguiente:
 - Si el conector central del cable IDE está en el puerto IDE de la placa del sistema, saque el conector y vuelva a conectar el cable.
 - Si sólo hay un dispositivo en el puerto IDE, conecte el conector del extremo del cable al puerto IDE y el conector del otro extremo al dispositivo, dejando libre el conector del centro (si hay uno).
 - Si hay dos dispositivos en el puerto IDE, conecte el conector de un extremo del cable al puerto IDE. Si hay una unidad de disco duro, conéctela al conector del otro extremo del cable y conecte la unidad al conector central.
- **No se puede acceder a la unidad o no se visualiza el icono DVD-RAM (CD-ROM)**

Cuando la unidad está correctamente instalada, se visualiza un icono DVD-RAM o CD-ROM en la ventana Mi PC. Efectúe una doble pulsación en **Mi PC**. Si el icono de CD-ROM no se encuentra en la ventana que se abre, verifique que la unidad se ha instalado correctamente. Compruebe también que el puente de configuración se haya configurado correctamente. Consulte el "Paso 3. Configuración de los puentes de configuración" en la página 2-1. Reinicie el sistema. Si todavía no aparece un icono de unidad, continúe con los siguientes pasos:

 1. Pulse el botón **Inicio**.
 2. Seleccione **Configuración**.

3. Seleccione **Panel de control**.
4. Pulse **Sistema**.
5. Pulse la pestaña **Administrador de dispositivos**.
6. Efectúe una doble pulsación sobre **Ver dispositivos por tipo**.
7. Seleccione **Controladores de disco duro** en la lista que se visualiza en la ventana Administrador de dispositivos. Compruebe que no haya ningún conflicto con el controlador. El estado del dispositivo indica si el controlador funciona correctamente.
8. Seleccione **CD-ROM** en la lista que se visualiza en la ventana Administrador de dispositivos. Verifique si hay un dispositivo de CD-ROM en la lista y si no hay conflictos. El estado del dispositivo indica si el dispositivo funciona correctamente.
9. Pulse el botón **Aceptar**.
10. Cierre todas las ventanas y reinicie el sistema.

Si todavía no se visualiza el icono del dispositivo, compruebe las conexiones de los cables y los valores del puente del dispositivo y soluciones los posibles conflictos.

- **El sistema operativo no reconoce la unidad o bien ésta presenta un rendimiento irregular.**

Algunos sistemas tienen las modalidades Compatible y Alto rendimiento para dispositivos de almacenamiento de alta capacidad. Normalmente, la unidad funciona mejor en la modalidad Alto rendimiento. Sin embargo, si la unidad no funciona correctamente en dicha modalidad, puede que sea necesario utilizar la modalidad Compatible.

Utilice el procedimiento siguiente para comprobar la información de configuración del sistema.

1. Acceda al programa de utilidad de configuración del sistema.
2. Seleccione **Dispositivos**.
3. Desplácese hasta la sección **Dispositivos de almacenamiento de alta capacidad**.

Consulte la documentación que viene con el sistema para obtener información adicional sobre la selección de modalidades de rendimiento IDE.

- **El sistema no reconoce la unidad después de cargar los controladores de dispositivo.**

Compruebe las incompatibilidades entre el controlador de dispositivos de Multi-Burner Plus y otros controladores de dispositivos y demás hardware de su sistema. Cree un disquete de sistema con los archivos de sistema mínimos CONFIG.SYS y AUTOEXEC.BAT.

1. Antes de crear archivos CONFIG.SYS y AUTOEXEC.BAT especiales, realice una copia de seguridad de estos archivos en el directorio adecuado. Desde el indicador de DOS, realice lo siguiente:
 - a. Escriba `copy CONFIG.SYS CONFIG. IBM` y pulse Intro.
 - b. Escriba `copy AUTOEXEC.BAT AUTOEXEC. IBM` y pulse Intro.
2. Inserte un disquete formateado vacío en la unidad de disquetes.
3. Copie los archivos CONFIG.SYS y AUTOEXEC.BAT en el disquete.
4. Apague el sistema y asegúrese de que el disquete de sistema (el disquete que ha creado) se encuentra en la unidad de disquetes.
5. Reinicie el sistema (el sistema se inicia desde el disquete del sistema).
6. Observe los mensajes de inicio y asegúrese de que el controlador de dispositivos IBMIDECD.SYS se carga. Cuando se cargue MSCDEX, observe la letra de unidad que el sistema asigna a Multi-Burner Plus.
7. Cargue un CD de datos en la bandeja de carga y espere hasta que el indicador de ocupado no esté encendido.
8. Intente leer el disco escribiendo `dir x:`, donde *x* es la letra de unidad de Multi-Burner Plus asignada después del mensaje MSCDEX.
 - Si el sistema puede leer el disco, probablemente exista un problema entre los controladores de dispositivos cargados por el archivo CONFIG.SYS o AUTOEXEC.BAT. Necesita resolver este

conflicto de dispositivos. Consulte la documentación que viene con el sistema para obtener información sobre cómo resolver conflictos de dispositivos.

- Si no puede acceder al disco, puede que exista un problema de hardware. Si no puede leer el disco o MSCDEX no ha asignado ninguna letra de unidad, vaya al siguiente paso.
- 9. Apague el sistema, desconecte los cables de la toma de alimentación del sistema, así como todos los dispositivos conectados y extraiga la tapa del sistema.
- 10. Desconecte los cables de alimentación e IDE de todos los dispositivos IDE excepto de Multi-Burner Plus.
- 11. Configure Multi-Burner Plus como maestro y conéctela al último conector IDE del puerto IDE primario.
- 12. Vuelva a instalar la cubierta del sistema. Vuelva a conectar el teclado y los cables de alimentación a las tomas de alimentación.
- 13. Inserte el disquete de sistema en la unidad de disquetes y un disco de datos en Multi-Burner Plus.
- 14. Reinicie el sistema.
- 15. Intente leer el disco escribiendo `dir C:` (Multi-Burner Plus está en la unidad C porque es el único dispositivo que está conectado al puerto IDE).
 - Si el sistema puede leer el disco, probablemente exista un problema con uno de los dispositivos instalados en el sistema. Será necesario resolver el conflicto del controlador de dispositivos. Compruebe la configuración del puente de otros dispositivos o consulte nuestra documentación sobre dispositivos.
 - Si no puede acceder al disco, puede que exista un problema de hardware. Si Multi-Burner Plus sigue sin leer el disco de datos, puede que esté defectuosa. Vaya al Apéndice D, "Service and Support", en la página D-1.
- **No se puede leer el disco.**

Lleve a cabo las siguientes acciones:

 1. Es posible que el disco esté sucio; límpielo tal como se describe en el apartado "Manipulación y cuidado de un disco" en la página 2-10.
 2. Puede que el disco esté defectuoso; pruebe otro.
 3. El disco no es compatible con ISO-9660, High Sierra Group (HSG) o Universal Disc Format (UDS). Compruébelo en el lugar de compra.
- **El disco no emite ningún sonido.**
 1. Compruebe que no esté utilizando un CD de datos.
 2. Ajuste el control de volumen del adaptador de audio. Consulte la documentación que viene con el programa reproductor de CD de audio y adaptador de audio.
 3. Apague el sistema, desconecte los cables de la toma de alimentación del sistema, así como todos los dispositivos conectados y extraiga la tapa del sistema. Asegúrese de que el cable de señal de audio conecte Multi-Burner Plus con el adaptador de sonido.
- **Recibe un mensaje de error.**

Lleve a cabo las siguientes acciones para estos mensajes de error habituales:

 - CDR-103
El disco de Multi-Burner Plus no es formato High Sierra, ISO 9660 o UDF.
Multi-Burner Plus no es compatible con el soporte.
 - CDR-101
Cuando intenta acceder a Multi-Burner Plus antes de que la unidad esté lista, se produce una situación "no lista para leer la unidad". El indicador de ocupado se enciende cuando intenta acceder a la unidad después de cargar un disco en la bandeja de carga. Espere hasta que el indicador de ocupado ya no esté encendido para intentar acceder a la unidad.
- **Los conectores de los cables de audio que se proporcionan no encajan con el conector del adaptador de audio.**

Es posible que algunos adaptadores de audio necesiten un cable especial. Consulte la documentación que viene con el adaptador de audio.

Puede que tenga que adquirir por separado un audio para Multi-Burner Plus. Si utiliza un sistema IBM o un adaptador de audio IBM, consulte el Apéndice D, "Service and Support", en la página D-1.

- **Multi-Burner Plus no funciona y no expulsará el disco.**

Deberá expulsar el disco manualmente. Consulte el apartado "Expulsión manual de un disco" en la página 2-6.

- **Multi-Burner Plus aparecía en Mi PC hasta que se ha añadido software adicional, pero ahora ya no aparece en Mi PC**

1. Desinstale todo el software relacionado con la grabación en CD, incluido Windows Media Player.
2. Suprima el valor de registro que encontrará en
HKEY_LOCAL_MACHINE\SYSTEM\CurrentControlSet\Control\Class\{4D36E965-E325-11CE-BFC1-08002BE10318} de nombre "LowerFilters" y reinicie el sistema.
3. Vuelva a instalar todo el software relacionado con la grabación en CD, con Media Player 9.

Apéndice C. Personalización de los valores de configuración del controlador de dispositivos

Microsoft Windows Me y Windows 2000 Professional tienen dos parámetros de configuración de controlador de dispositivos: el de notificación de inserción automática y el DMA.

El parámetro Notificación de autoinserción permite al sistema iniciar la reproducción del disco o el acceso automático al mismo después de que éste se haya insertado en la unidad. El parámetro DMA mejora el rendimiento del sistema haciendo que el controlador DMA del sistema maneje las transferencias de datos del CD a la memoria, con lo que se libera el microprocesador del sistema para la realización de tareas más importantes. Por ejemplo, si se activa DMA es posible que las películas y los juegos se ejecuten con más suavidad porque el microprocesador asigna más tiempo de proceso al vídeo.

Habilitación de DMA para Windows Me

Para cambiar los valores del parámetro DMA en Windows Me, realice las siguientes acciones:

1. Pulse **Inicio**
2. Pulse **Configuración**
3. Pulse **Panel de control**.
4. Pulse **Ver todas las opciones del Panel de control**.
5. Efectúe una doble pulsación en **Sistema**.
6. Pulse la pestaña **Administrador de dispositivos**.
7. Efectúe una doble pulsación en **CD-ROM**.
8. Pulse la unidad que desea modificar.
9. Pulse la pestaña **Configuración**.
10. Pulse para seleccionar el recuadro de selección **DMA**.
11. Pulse el botón **Aceptar**.

Habilitación del DMA para Windows 2000 Professional

Para modificar el valor del parámetro de Windows 2000 Professional, realice los siguientes pasos:

1. Pulse **Inicio**
2. Pulse **Configuración**.
3. Pulse **Panel de control**.
4. Efectúe una doble pulsación en **Sistema**.
5. Pulse la pestaña **Hardware**.
6. Pulse el botón **Administrador de dispositivos**.
7. Pulse sobre **Controladoras IDE ATA/ATAPI** para expandir el árbol.
8. Pulse el dispositivo que corresponde al controlador en el que está ubicada la unidad de Multi-Burner Plus (**IDE primario** o **IDE secundario**).
9. Pulse la pestaña **Configuración avanzada**.
10. Seleccione el menú desplegable **Modo de transferencia** y seleccione **DMA** si está disponible.
11. Pulse el botón **Aceptar**.
12. Pulse **Cerrar** para cerrar la ventana **Propiedades del sistema**. Aparecerá un mensaje en el que se informa de que los valores del sistema han cambiado.
13. Pulse el botón **Aceptar** para reiniciar el sistema.

Habilitación de DMA para Windows XP

Para cambiar el valor del parámetro DMA desde el escritorio de Windows XP, haga lo siguiente:

1. Pulse **Inicio**
2. Pulse **Panel de control**.
3. Pulse **Cambiar a vista clásica**.
4. Efectúe una doble pulsación en **Sistema**.
5. Pulse la pestaña **Hardware**.
6. Pulse el botón **Administrador de dispositivos**.
7. Pulse sobre **Controladoras IDE ATA/ATAPI** para expandir el árbol.
8. Efectúe una doble pulsación en el controlador que corresponde a la ubicación de Multi-Burner Plus (**IDE primario** o **IDE secundario**).
9. Pulse la pestaña **Configuración avanzada**.
10. Seleccione el menú desplegable **Modo de transferencia** que corresponda a la ubicación de Multi-Burner, (**Dispositivo 0** para Maestro, **Dispositivo 1** para Esclavo)
11. Seleccione **DMA** si está disponible.
12. Pulse el botón **Aceptar**.

Apéndice D. Service and Support

The following information describes the technical support that is available for your product, during the warranty period or throughout the life of the product. Refer to your IBM Statement of Limited Warranty for a full explanation of IBM warranty terms.

Online technical support

Online technical support is available during the life of your product through the Personal Computing Support Web site at www-3.ibm.com/pc/support/site.wss/.

During the warranty period, assistance for replacement or exchange of defective components is available. In addition, if your IBM option is installed in an IBM computer, you might be entitled to service at your location. Your technical support representative can help you determine the best alternative.

Telephone technical support

Installation and configuration support through the IBM HelpCenter® will be withdrawn or made available for a fee, at IBM's discretion, 90 days after the option has been withdrawn from marketing. Additional support offerings, including step-by-step installation assistance, are available for a nominal fee.

To assist the technical support representative, have available as much of the following information as possible:

- Option name
- Option number
- Proof of purchase
- Computer manufacturer, model, serial number (if IBM), and manual
- Exact wording of the error message (if any)
- Description of the problem
- Hardware and software configuration information for your system

If possible, be at your computer. Your technical support representative might want to walk you through the problem during the call.

For the support telephone number and support hours by country, refer to the following table. If the number for your country or region is not listed, contact your IBM reseller or IBM marketing representative. Response time may vary depending on the number and nature of the calls received.

Phone numbers are subject to change without notice. For the latest phone number list, go to www-3.ibm.com/pc/support/site.wss/ and click **Support Phone List**.

Country or Region	Telephone Number	Country or Region	Telephone Number
Argentina	0800-666-0011	Malaysia	03-7727-7800
Australia	1300-130-426	Mexico	001-866-434-2080
Austria	01-24592-5901	Netherlands	020-514-5770
Belgium	Dutch 02-210-9820 French 02-210-9800	New Zealand	0800-446-149

Country or Region	Telephone Number	Country or Region	Telephone Number
Bolivia	0800-0189	Norway	66 81 11 00
Brazil	55-11-3889-8986	Peru	0-800-50-866
Canada	1-800-565-3344 Toronto 416-383-3344	Philippines	632-995-2225
Chile	800-224-488	Portugal	21-791 51 47
China (PRC)	800-810-1818	Russia	095-940-2000
China (Hong Kong S.A.R.)	852-2825-7799	Singapore	1800-840-9911
Columbia	980-912-3021	Spain	91-662 49 16
Denmark	45 20 82 00	Sweden	08-477 4420
Ecuador	1-800-426911 (option #4)	Switzerland	058-333-09-00
Finland	09-459 69 60	Taiwan	886-2-2725-9799
France	02 38 55 74 50	Thailand	66-2-273-4000
Germany	07032-1549 201	Turkey	00-800-446-32-041
Indonesia	021-523-8535	United Kingdom	0-1475-555 055
Ireland	01-815-9202	United States	1-800-426-7378
Italy	02-7031-6101	Uruguay	000-411-005-6649
Japan	Consumer customers 0120-887-870 Business customers 0120-887-874	Venezuela	0-800-100-2011
Luxembourg	298-977 5063	Vietnam	848-8295-160

Apéndice E. IBM Statement of Limited Warranty - Z125-4753-07 - 11/2002

Part 1 - General Terms

*This Statement of Limited Warranty includes Part 1 - General Terms, Part 2 - Country-unique Terms, and Part 3 - Warranty Information. The terms of Part 2 replace or modify those of Part 1. The warranties provided by IBM in this Statement of Limited Warranty apply only to Machines you purchase for your use, and not for resale. The term "Machine" means an IBM machine, its features, conversions, upgrades, elements, or accessories, or any combination of them. The term "Machine" does not include any software programs, whether pre-loaded with the Machine, installed subsequently or otherwise. **Nothing in this Statement of Limited Warranty affects any statutory rights of consumers that cannot be waived or limited by contract.***

What this Warranty Covers

IBM warrants that each Machine 1) is free from defects in materials and workmanship and 2) conforms to IBM's Official Published Specifications ("Specifications") which are available on request. The warranty period for the Machine starts on the original Date of Installation and is specified in Part 3 - Warranty Information. The date on your invoice or sales receipt is the Date of Installation unless IBM or your reseller informs you otherwise. Many features, conversions, or upgrades involve the removal of parts and their return to IBM. A part that replaces a removed part will assume the warranty service status of the removed part. Unless IBM specifies otherwise, these warranties apply only in the country or region in which you purchased the Machine.

THESE WARRANTIES ARE YOUR EXCLUSIVE WARRANTIES AND REPLACE ALL OTHER WARRANTIES OR CONDITIONS, EXPRESS OR IMPLIED, INCLUDING, BUT NOT LIMITED TO, THE IMPLIED WARRANTIES OR CONDITIONS OF MERCHANTABILITY AND FITNESS FOR A PARTICULAR PURPOSE. SOME STATES OR JURISDICTIONS DO NOT ALLOW THE EXCLUSION OF EXPRESS OR IMPLIED WARRANTIES, SO THE ABOVE EXCLUSION MAY NOT APPLY TO YOU. IN THAT EVENT, SUCH WARRANTIES ARE LIMITED IN DURATION TO THE WARRANTY PERIOD. NO WARRANTIES APPLY AFTER THAT PERIOD. SOME STATES OR JURISDICTIONS DO NOT ALLOW LIMITATIONS ON HOW LONG AN IMPLIED WARRANTY LASTS, SO THE ABOVE LIMITATION MAY NOT APPLY TO YOU.

What this Warranty Does not Cover

This warranty does not cover the following:

- any software programs, whether pre-loaded or shipped with the Machine, or installed subsequently;
- failure resulting from misuse (including but not limited to use of any Machine capacity or capability, other than that authorized by IBM in writing), accident, modification, unsuitable physical or operating environment, or improper maintenance by you;
- failure caused by a product for which IBM is not responsible; and
- any non-IBM products, including those that IBM may procure and provide with or integrate into an IBM Machine at your request.

The warranty is voided by removal or alteration of identification labels on the Machine or its parts.

IBM does not warrant uninterrupted or error-free operation of a Machine.

Any technical or other support provided for a Machine under warranty, such as assistance via telephone with "how-to" questions and those regarding Machine set-up and installation, is provided **WITHOUT WARRANTIES OF ANY KIND**.

How to Obtain Warranty Service

If the Machine does not function as warranted during the warranty period, contact IBM or your reseller to obtain warranty service. If you do not register the Machine with IBM, you may be required to present proof of purchase as evidence of your entitlement to warranty service.

What IBM Will Do to Correct Problems

When you call for service, you must follow the problem determination and resolution procedures that IBM specifies. A technician will attempt to make an initial diagnosis of your problem and help you resolve it over the telephone.

The type of warranty service applicable to your Machine is specified in Part 3 - Warranty Information.

You are responsible for downloading and installing designated Machine Code (microcode, basic input/output system code (called "BIOS"), utility programs, device drivers, and diagnostics delivered with an IBM Machine) and other software updates from an IBM Internet Web site or from other electronic media, and following the instructions that IBM provides.

If your problem can be resolved with a Customer Replaceable Unit ("CRU") (e.g., keyboard, mouse, speaker, memory, hard disk drive and other easily replaceable parts), IBM will ship these parts to you for replacement by you.

If the Machine does not function as warranted during the warranty period and your problem cannot be resolved over the telephone, through your application of Machine Code or software updates, or with a CRU, IBM or your reseller, if approved by IBM to provide warranty service, will either, at its discretion, 1) repair it to make it function as warranted, or 2) replace it with one that is at least functionally equivalent. If IBM is unable to do either, you may return the Machine to your place of purchase and your money will be refunded.

IBM or your reseller will also manage and install selected engineering changes that apply to the Machine.

Exchange of a Machine or Part

When the warranty service involves the exchange of a Machine or part, the item IBM or your reseller replaces becomes its property and the replacement becomes yours. You represent that all removed items are genuine and unaltered. The replacement may not be new, but will be in good working order and at least functionally equivalent to the item replaced. The replacement assumes the warranty service status of the replaced item.

Your Additional Responsibilities

Before IBM or your reseller exchanges a Machine or part, you agree to remove all features, parts, options, alterations, and attachments not under warranty service.

You also agree to:

1. ensure that the Machine is free of any legal obligations or restrictions that prevent its exchange;
2. obtain authorization from the owner to have IBM or your reseller service a Machine that you do not own; and
3. where applicable, before service is provided:
 - a. follow the service request procedures that IBM or your reseller provides;

- b. backup or secure all programs, data, and funds contained in the Machine;
 - c. IBM or your reseller with sufficient, free, and safe access to your facilities to permit IBM to fulfill its obligations; and
 - d. inform IBM or your reseller of changes in the Machine's location.
4. (a) ensure all information about identified or identifiable individuals (Personal Data) is deleted from the Machine (to the extent technically possible), (b) allow IBM, your reseller or an IBM supplier to process on your behalf any remaining Personal Data as IBM or your reseller considers necessary to fulfill its obligations under this Statement of Limited Warranty (which may include shipping the Machine for such processing to other IBM service locations around the world), and (c) ensure that such processing complies with any laws applicable to such Personal Data.

Limitation of Liability

IBM is responsible for loss of, or damage to, your Machine only while it is 1) in IBM's possession or 2) in transit in those cases where IBM is responsible for the transportation charges.

Neither IBM nor your reseller are responsible for any of your confidential, proprietary or personal information contained in a Machine which you return to IBM for any reason. You should remove all such information from the Machine prior to its return.

Circumstances may arise where, because of a default on IBM's part or other liability, you are entitled to recover damages from IBM. In each such instance, regardless of the basis on which you are entitled to claim damages from IBM (including fundamental breach, negligence, misrepresentation, or other contract or tort claim), except for any liability that cannot be waived or limited by applicable laws, IBM is liable for no more than

1. damages for bodily injury (including death) and damage to real property and tangible personal property; and
2. the amount of any other actual direct damages, up to the charges (if recurring, 12 months' charges apply) for the Machine that is subject of the claim. For purposes of this item, the term "Machine" includes Machine Code and Licensed Internal Code ("LIC").

This limit also applies to IBM's suppliers and your reseller. It is the maximum for which IBM, its suppliers, and your reseller are collectively responsible.

UNDER NO CIRCUMSTANCES IS IBM, ITS SUPPLIERS OR RESELLERS LIABLE FOR ANY OF THE FOLLOWING EVEN IF INFORMED OF THEIR POSSIBILITY: 1) THIRD PARTY CLAIMS AGAINST YOU FOR DAMAGES (OTHER THAN THOSE UNDER THE FIRST ITEM LISTED ABOVE); 2) LOSS OF, OR DAMAGE TO, DATA; 3) SPECIAL, INCIDENTAL, OR INDIRECT DAMAGES OR FOR ANY ECONOMIC CONSEQUENTIAL DAMAGES; OR 4) LOST PROFITS, BUSINESS REVENUE, GOODWILL OR ANTICIPATED SAVINGS. SOME STATES OR JURISDICTIONS DO NOT ALLOW THE EXCLUSION OR LIMITATION OF INCIDENTAL OR CONSEQUENTIAL DAMAGES, SO THE ABOVE LIMITATION OR EXCLUSION MAY NOT APPLY TO YOU. SOME STATES OR JURISDICTIONS DO NOT ALLOW LIMITATIONS ON HOW LONG AN IMPLIED WARRANTY LASTS, SO THE ABOVE LIMITATION MAY NOT APPLY TO YOU.

Governing Law

Both you and IBM consent to the application of the laws of the country in which you acquired the Machine to govern, interpret, and enforce all of your and IBM's rights, duties, and obligations arising from, or relating in any manner to, the subject matter of this Statement of Limited Warranty, without regard to conflict of law principles.

THESE WARRANTIES GIVE YOU SPECIFIC LEGAL RIGHTS AND YOU MAY ALSO HAVE OTHER RIGHTS WHICH VARY FROM STATE TO STATE OR JURISDICTION TO JURISDICTION.

Jurisdiction

All of our rights, duties, and obligations are subject to the courts of the country in which you acquired the Machine.

Part 2 - Country-unique Terms

AMERICAS

ARGENTINA

Governing Law: *The following is added after the first sentence:*

Any litigation arising from this Statement of Limited Warranty will be settled exclusively by the Ordinary Commercial Court of the city of Buenos Aires.

BRAZIL

Governing Law: *The following is added after the first sentence:*

Any litigation arising from this Statement of Limited Warranty will be settled exclusively by the court of Rio de Janeiro, RJ.

Peru

Limitation of Liability: *The following is added at the end of this section:*

In accordance with Article 1328 of the Peruvian Civil Code the limitations and exclusions specified in this section will not apply to damages caused by IBM's willful misconduct ("dolo") or gross negligence ("culpa inexcusable").

NORTH AMERICA

How to Obtain Warranty Service: *The following is added to this Section:*

To obtain warranty service from IBM in Canada or the United States, call 1-800-IBM-SERV (426-7378).

CANADA

Limitation of Liability: *The following replaces item 1 of this section:*

1. damages for bodily injury (including death) or physical harm to real property and tangible personal property caused by IBM's negligence; and

Governing Law: *The following replaces "laws of the country in which you acquired the Machine" in the first sentence:*

laws in the Province of Ontario.

UNITED STATES

Governing Law: *The following replaces "laws of the country in which you acquired the Machine" in the first sentence:*

laws of the State of New York.

ASIA PACIFIC

AUSTRALIA

What this Warranty Covers: *The following paragraph is added to this Section:*

The warranties specified in this Section are in addition to any rights you may have under the Trade Practices Act 1974 or other similar legislation and are only limited to the extent permitted by the applicable legislation.

Limitation of Liability: *The following is added to this Section:*

Where IBM is in breach of a condition or warranty implied by the Trade Practices Act 1974 or other similar legislation, IBM's liability is limited to the repair or replacement of the goods or the supply of equivalent goods. Where that condition or warranty relates to right to sell, quiet possession or clear title, or the goods are of a kind ordinarily acquired for personal, domestic or household use or consumption, then none of the limitations in this paragraph apply.

Governing Law: *The following replaces "laws of the country in which you acquired the Machine" in the first sentence:*

laws of the State or Territory.

CAMBODIA, LAOS, AND VIETNAM

Governing Law: *The following replaces "laws of the country in which you acquired the Machine" in the first sentence:*

laws of the State of New York, United States of America.

CAMBODIA, INDONESIA, LAOS, AND VIETNAM

Arbitration: *The following is added under this heading:*

Disputes arising out of or in connection with this Statement of Limited Warranty shall be finally settled by arbitration which shall be held in Singapore in accordance with the Arbitration Rules of Singapore International Arbitration Center ("SIAC Rules") then in effect. The arbitration award shall be final and binding for the parties without appeal and shall be in writing and set forth the findings of fact and the conclusions of law.

The number of arbitrators shall be three, with each side to the dispute being entitled to appoint one arbitrator. The two arbitrators appointed by the parties shall appoint a third arbitrator who shall act as chairman of the proceedings. Vacancies in the post of chairman shall be filled by the president of the SIAC. Other vacancies shall be filled by the respective nominating party. Proceedings shall continue from the stage they were at when the vacancy occurred.

If one of the parties refuses or otherwise fails to appoint an arbitrator within 30 days of the date the other party appoints its, the first appointed arbitrator shall be the sole arbitrator, provided that the arbitrator was validly and properly appointed.

All proceedings shall be conducted, including all documents presented in such proceedings, in the English language. The English language version of this Statement of Limited Warranty prevails over any other language version.

HONG KONG S.A.R. OF CHINA AND MACAU S.A.R. OF CHINA

Governing Law: *The following replaces "laws of the country in which you acquired the Machine" in the first sentence:*

laws of Hong Kong Special Administrative Region of China.

INDIA

Limitation of Liability: *The following replaces items 1 and 2 of this Section:*

1. liability for bodily injury (including death) or damage to real property and tangible personal property will be limited to that caused by IBM's negligence; and

2. as to any other actual damage arising in any situation involving nonperformance by IBM pursuant to, or in any way related to the subject of this Statement of Limited Warranty, , the charge paid by you for the individual Machine that is the subject of the claim. For purposes of this item, the term "Machine" includes Machine Code and Licensed Internal Code ("LIC").

Arbitration: *The following is added under this heading :*

Disputes arising out of or in connection with this Statement of Limited Warranty shall be finally settled by arbitration which shall be held in Bangalore, India in accordance with the laws of India then in effect. The arbitration award shall be final and binding for the parties without appeal and shall be in writing and set forth the findings of fact and the conclusions of law.

The number of arbitrators shall be three, with each side to the dispute being entitled to appoint one arbitrator. The two arbitrators appointed by the parties shall appoint a third arbitrator who shall act as chairman of the proceedings. Vacancies in the post of chairman shall be filled by the president of the Bar Council of India. Other vacancies shall be filled by the respective nominating party. Proceedings shall continue from the stage they were at when the vacancy occurred.

If one of the parties refuses or otherwise fails to appoint an arbitrator within 30 days of the date the other party appoints its, the first appointed arbitrator shall be the sole arbitrator, provided that the arbitrator was validly and properly appointed.

All proceedings shall be conducted, including all documents presented in such proceedings, in the English language. The English language version of this Statement of Limited Warranty prevails over any other language version.

JAPAN

Governing Law: *The following sentence is added to this section:*

Any doubts concerning this Statement of Limited Warranty will be initially resolved between us in good faith and in accordance with the principle of mutual trust.

MALAYSIA

Limitation of Liability: *The word "SPECIAL" in item 3 of the fifth paragraph is deleted.*

NEW ZEALAND

What this Warranty Covers: *The following paragraph is added to this section:*

The warranties specified in this section are in addition to any rights you may have under the Consumer Guarantees Act 1993 or other legislation which cannot be excluded or limited. The Consumer Guarantees Act 1993 will not apply in respect of any goods which IBM provides, if you require the goods for the purposes of a business as defined in that Act.

Limitation of Liability: *The following is added to this section:*

Where Machines are not acquired for the purposes of a business as defined in the Consumer Guarantees Act 1993, the limitations in this section are subject to the limitations in that Act.

PEOPLE'S REPUBLIC OF CHINA (PRC)

Governing Law: *The following replaces "laws of the country in which you acquired the Machine" in the first sentence:*

laws of the State of New York, United States of America (except when local law requires otherwise).

PHILIPPINES

Limitation of Liability: *Item 3 in the fifth paragraph is replaced by the following:*

SPECIAL (INCLUDING NOMINAL AND EXEMPLARY DAMAGES), MORAL, INCIDENTAL, OR INDIRECT DAMAGES FOR ANY ECONOMIC CONSEQUENTIAL DAMAGES; OR

Arbitration: The following is added under this heading

Disputes arising out of or in connection with this Statement of Limited Warranty shall be finally settled by arbitration which shall be held in Metro Manila, Philippines in accordance with the laws of the Philippines then in effect. The arbitration award shall be final and binding for the parties without appeal and shall be in writing and set forth the findings of fact and the conclusions of law.

The number of arbitrators shall be three, with each side to the dispute being entitled to appoint one arbitrator. The two arbitrators appointed by the parties shall appoint a third arbitrator who shall act as chairman of the proceedings. Vacancies in the post of chairman shall be filled by the president of the Philippine Dispute Resolution Center, Inc.. Other vacancies shall be filled by the respective nominating party. Proceedings shall continue from the stage they were at when the vacancy occurred.

If one of the parties refuses or otherwise fails to appoint an arbitrator within 30 days of the date the other party appoints its, the first appointed arbitrator shall be the sole arbitrator, provided that the arbitrator was validly and properly appointed.

All proceedings shall be conducted, including all documents presented in such proceedings, in the English language. The English language version of this Statement of Limited Warranty prevails over any other language version.

SINGAPORE

Limitation of Liability: The words "SPECIAL" and "ECONOMIC" in item 3 in the fifth paragraph are deleted.

EUROPE, MIDDLE EAST, AFRICA (EMEA)

THE FOLLOWING TERMS APPLY TO ALL EMEA COUNTRIES:

The terms of this Statement of Limited Warranty apply to Machines purchased from IBM or an IBM reseller.

Hot to Obtain Warranty Service: If you purchase a Machine in Austria, Belgium, Cyprus, Denmark, Estonia, Finland, France, Germany, Greece, Iceland, Ireland, Italy, Latvia, Liechtenstein, Lithuania, Luxembourg, Monaco, Netherlands, Norway, Portugal, Spain, San Marino, Sweden, Switzerland, United Kingdom or Vatican State, you may obtain warranty service for that Machine in any of those countries from either (1) an IBM reseller approved to perform warranty service or (2) from IBM, provided the Machine has been announced and made available by IBM in the country in which you wish to obtain service. If you purchased a Personal Computer Machine in Albania, Armenia, Belarus, Bosnia and Herzegovina, Bulgaria, Croatia, Czech Republic, Georgia, Hungary, Kazakhstan, Kyrgyzstan, Federal Republic of Yugoslavia, Former Yugoslav Republic of Macedonia (FYROM), Moldova, Poland, Romania, Russia, Slovak Republic, Slovenia, or Ukraine, you may obtain warranty service for that Machine in any of those countries from either (1) an IBM reseller approved to perform warranty service or (2) from IBM.

If you purchase a Machine in a Middle Eastern or African country, you may obtain warranty service for that Machine from the IBM entity within the country of purchase, if that IBM entity provides warranty service in that country, or from an IBM reseller, approved by IBM to perform warranty service on that Machine in that country. Warranty service in Africa is available within 50 kilometers of an IBM approved service provider. You are responsible for transportation costs for Machines located outside 50 kilometers of an IBM approved service provider.

*Add the following paragraph in **Western Europe** (Austria, Belgium, Cyprus, Denmark, Finland, France, Germany, Greece, Iceland, Ireland, Italy, Liechtenstein, Luxembourg, Monaco, Netherlands, Norway, Portugal, Spain, San Marino, Sweden, Switzerland, United Kingdom, Vatican State):*

The warranty for Machines acquired in Western Europe shall be valid and applicable in all Western Europe countries provided the Machines have been announced and made available in such countries.

Governing Law:

The phrase "the laws of the country in which you acquired the Machine" is replaced by:

1) "the laws of Austria" in **Albania, Armenia, Azerbaijan, Belarus, Bosnia-Herzegovina, Bulgaria, Croatia, Georgia, Hungary, Kazakhstan, Kyrgyzstan, FYR Macedonia, Moldova, Poland, Romania, Russia, Slovakia, Slovenia, Tajikistan, Turkmenistan, Ukraine, Uzbekistan, and FR Yugoslavia;** 2) "the laws of France" in **Algeria, Benin, Burkina Faso, Cameroon, Cape Verde, Central African Republic, Chad, Comoros, Congo Republic, Djibouti, Democratic Republic of Congo, Equatorial Guinea, French Guiana, French Polynesia, Gabon, Gambia, Guinea, Guinea-Bissau, Ivory Coast, Lebanon, Madagascar, Mali, Mauritania, Mauritius, Mayotte, Morocco, New Caledonia, Niger, Reunion, Senegal, Seychelles, Togo, Tunisia, Vanuatu, and Wallis & Futuna;** 3) "the laws of Finland" in **Estonia, Latvia, and Lithuania;** 4) "the laws of England" in **Angola, Bahrain, Botswana, Burundi, Egypt, Eritrea, Ethiopia, Ghana, Jordan, Kenya, Kuwait, Liberia, Malawi, Malta, Mozambique, Nigeria, Oman, Pakistan, Qatar, Rwanda, Sao Tome, Saudi Arabia, Sierra Leone, Somalia, Tanzania, Uganda, United Arab Emirates, the United Kingdom, West Bank/Gaza, Yemen, Zambia, and Zimbabwe;** and 5) "the laws of South Africa" in **South Africa, Namibia, Lesotho and Swaziland.**

Jurisdiction: *The following exceptions are added to this section:*

1) In **Austria** the choice of jurisdiction for all disputes arising out of this Statement of Limited Warranty and relating thereto, including its existence, will be the competent court of law in Vienna, Austria (Inner-City); 2) in **Angola, Bahrain, Botswana, Burundi, Egypt, Eritrea, Ethiopia, Ghana, Jordan, Kenya, Kuwait, Liberia, Malawi, Malta, Mozambique, Nigeria, Oman, Pakistan, Qatar, Rwanda, Sao Tome, Saudi Arabia, Sierra Leone, Somalia, Tanzania, Uganda, United Arab Emirates, West Bank/Gaza, Yemen, Zambia, and Zimbabwe** all disputes arising out of this Statement of Limited Warranty or related to its execution, including summary proceedings, will be submitted to the exclusive jurisdiction of the English courts; 3) in **Belgium and Luxembourg**, all disputes arising out of this Statement of Limited Warranty or related to its interpretation or its execution, the law, and the courts of the capital city, of the country of your registered office and/or commercial site location only are competent; 4) in **France, Algeria, Benin, Burkina Faso, Cameroon, Cape Verde, Central African Republic, Chad, Comoros, Congo Republic, Djibouti, Democratic Republic of Congo, Equatorial Guinea, French Guiana, French Polynesia, Gabon, Gambia, Guinea, Guinea-Bissau, Ivory Coast, Lebanon, Madagascar, Mali, Mauritania, Mauritius, Mayotte, Morocco, New Caledonia, Niger, Reunion, Senegal, Seychelles, Togo, Tunisia, Vanuatu, and Wallis & Futuna** all disputes arising out of this Statement of Limited Warranty or related to its violation or execution, including summary proceedings, will be settled exclusively by the Commercial Court of Paris; 5) in **Russia**, all disputes arising out of or in relation to the interpretation, the violation, the termination, the nullity of the execution of this Statement of Limited Warranty shall be settled by Arbitration Court of Moscow; 6) in **South Africa, Namibia, Lesotho and Swaziland**, both of us agree to submit all disputes relating to this Statement of Limited Warranty to the jurisdiction of the High Court in Johannesburg; 7) in **Turkey** all disputes arising out of or in connection with this Statement of Limited Warranty shall be resolved by the Istanbul Central (Sultanahmet) Courts and Execution Directorates of Istanbul, the Republic of Turkey; 8) in each of the following specified countries, any legal claim arising out of this Statement of Limited Warranty will be brought before, and settled exclusively by, the competent court of a) Athens for **Greece**, b) Tel Aviv-Jaffa for **Israel**, c) Milan for **Italy**, d) Lisbon for **Portugal**, and e) Madrid for **Spain**; and 9) in **the United Kingdom**, both of us agree to submit all disputes relating to this Statement of Limited Warranty to the jurisdiction of the English courts.

Arbitration: *The following is added under this heading:*

In Albania, Armenia, Azerbaijan, Belarus, Bosnia-Herzegovina, Bulgaria, Croatia, Georgia, Hungary, Kazakhstan, Kyrgyzstan, FYR Macedonia, Moldova, Poland, Romania, Russia, Slovakia, Slovenia, Tajikistan, Turkmenistan, Ukraine, Uzbekistan, and FR Yugoslavia all disputes arising out of this Statement of Limited Warranty or related to its violation, termination or nullity will be finally settled under the Rules of Arbitration and Conciliation of the International Arbitral Center of the Federal Economic Chamber in Vienna (Vienna Rules) by three arbitrators appointed in accordance with these rules. The arbitration will be held in Vienna, Austria, and the official language of the proceedings will be English. The decision of the arbitrators will be final and binding upon both parties. Therefore, pursuant to paragraph 598 (2) of the Austrian Code of Civil Procedure, the parties expressly waive the application of paragraph 595 (1) figure 7 of the Code. IBM may, however, institute proceedings in a competent court in the country of installation.

In Estonia, Latvia and Lithuania all disputes arising in connection with this Statement of Limited Warranty will be finally settled in arbitration that will be held in Helsinki, Finland in accordance with the arbitration laws of Finland then in effect. Each party will appoint one arbitrator. The arbitrators will then jointly appoint the chairman. If arbitrators cannot agree on the chairman, then the Central Chamber of Commerce in Helsinki will appoint the chairman.

EUROPEAN UNION (EU)

THE FOLLOWING TERMS APPLY TO ALL EU COUNTRIES:

Consumers have legal rights under applicable national legislation governing the sale of consumer goods. Such rights are not affected by the warranties provided in this Statement of Limited Warranty.

How to Obtain Warranty Service: *The following is added to this section:*

To obtain warranty service from IBM in EU countries, see the telephone listing in Part 3 - Warranty Information.

You may contact IBM at the following address:

IBM Warranty & Service Quality Dept.

PO Box 30

Spango Valley

Greenock

Scotland PA 16 OAH

AUSTRIA, DENMARK, FINLAND, GREECE, ITALY, NETHERLANDS, PORTUGAL, SPAIN, SWEDEN AND SWITZERLAND

Limitation of Liability: *The following replaces the terms of this section in its entirety:*

Except as otherwise provided by mandatory law:

1. IBM's liability for any damages and losses that may arise as a consequence of the fulfillment of its obligations under or in connection with this Statement of Limited Warranty or due to any other cause related to this Statement of Limited Warranty is limited to the compensation of only those damages and losses proved and actually arising as an immediate and direct consequence of the non-fulfillment of such obligations (if IBM is at fault) or of such cause, for a maximum amount equal to the charges you paid for the Machine. For purposes of this item, the term "Machine" includes Machine Code and Licensed Internal Code ("LIC").

The above limitation shall not apply to damages for bodily injuries (including death) and damages to real property and tangible personal property for which IBM is legally liable.

2. **UNDER NO CIRCUMSTANCES IS IBM, ITS SUPPLIERS OR RESELLERS LIABLE FOR ANY OF THE FOLLOWING, EVEN IF INFORMED OF THEIR POSSIBILITY: 1) LOSS OF, OR DAMAGE TO, DATA; 2) INCIDENTAL OR INDIRECT DAMAGES, OR FOR ANY ECONOMIC CONSEQUENTIAL DAMAGES; 3) LOST PROFITS, EVEN IF THEY ARISE AS AN IMMEDIATE CONSEQUENCE OF THE EVENT THAT GENERATED THE DAMAGES; OR 4) LOSS OF BUSINESS, REVENUE, GOODWILL, OR ANTICIPATED SAVINGS.**

FRANCE AND BELGIUM

Limitation of Liability: *The following replaces the terms of this section in its entirety:*

Except as otherwise provided by mandatory law:

1. IBM's liability for any damages and losses that may arise as a consequence of the fulfillment of its obligations under or in connection with this Statement of Limited Warranty is limited to the compensation of only those damages and losses proved and actually arising as an immediate and direct consequence of the non-fulfillment of such obligations (if IBM is at fault), for a maximum amount equal to the charges you paid for the Machine that has caused the damages. For purposes of this item, the term "Machine" includes Machine Code and Licensed Internal Code ("LIC").

The above limitation shall not apply to damages for bodily injuries (including death) and damages to real property and tangible personal property for which IBM is legally liable.

2. **UNDER NO CIRCUMSTANCES IS IBM, ITS SUPPLIERS OR RESELLERS LIABLE FOR ANY OF THE FOLLOWING, EVEN IF INFORMED OF THEIR POSSIBILITY: 1) LOSS OF, OR DAMAGE TO, DATA; 2) INCIDENTAL OR INDIRECT DAMAGES, OR FOR ANY ECONOMIC CONSEQUENTIAL DAMAGES; 3) LOST PROFITS, EVEN IF THEY ARISE AS AN IMMEDIATE CONSEQUENCE OF THE EVENT THAT GENERATED THE DAMAGES; OR 4) LOSS OF BUSINESS, REVENUE, GOODWILL, OR ANTICIPATED SAVINGS.**

THE FOLLOWING TERMS APPLY TO THE COUNTRY SPECIFIED:

AUSTRIA

What this Warranty Covers: *The following replaces the first sentence of the first paragraph of this section:*

The warranty for an IBM Machine covers the functionality of the Machine for its normal use and the Machine's conformity to its Specifications.

The following paragraphs are added to this Section:

The minimum warranty period for Machines is 12 months from the date of delivery. . The limitation period for consumers in action for breach of warranty is the statutory period as a minimum. In case IBM or your reseller is unable to repair an IBM Machine, you can alternatively ask for a partial refund as far as justified by the reduced value of the unrepaired Machine or ask for a cancellation of the respective agreement for such Machine and get your money refunded.

The second paragraph does not apply.

What IBM Will Do to Correct Problems: *The following is added to this section:*

During the warranty period, transportation for delivery of the failing Machine to IBM will be at IBM's expense.

Limitation of Liability: *The following paragraph is added to this section:*

The limitations and exclusions specified in the Statement of Limited Warranty will not apply to damages caused by IBM with fraud or gross negligence and for express warranty.

The following sentence is added to the end of item 2:

IBM's liability under this item is limited to the violation of essential contractual terms in cases of ordinary negligence.

EGYPT

Limitation of Liability: *The following replaces item 2 in this section:*
as to any other actual direct damages, IBM's liability will be limited to the total amount you paid for the Machine that is the subject of the claim. For purposes of this item, the term "Machine" includes Machine Code and Licensed Internal Code (LIC).

Applicability of suppliers and resellers (unchanged).

FRANCE

Limitation of Liability: *The following replaces the second sentence of the first paragraph of this section:*
In such instances, regardless of the basis on which you are entitled to claim damages from IBM, IBM is liable for no more than: *(items 1 and 2 unchanged).*

GERMANY

What this Warranty Covers: *The following replaces the first sentence of the first paragraph of this section:*

The warranty for an IBM Machine covers the functionality of the Machine for its normal use and the Machine's conformity to its Specifications.

The following paragraphs are added to this section:

The minimum warranty period for Machines is twelve months. In case IBM or your reseller is unable to repair an IBM Machine, you can alternatively ask for a partial refund as far as justified by the reduced value of the unrepaired Machine or ask for a cancellation of the respective agreement for such Machine and get your money refunded.

The second paragraph does not apply.

What IBM Will Do to Correct Problems: *The following is added to this section:*

During the warranty period, transportation for delivery of the failing Machine to IBM will be at IBM's expense.

Limitation of Liability: *The following paragraph is added to this section:*

The limitations and exclusions specified in the Statement of Limited Warranty will not apply to damages caused by IBM with fraud or gross negligence and for express warranty.

The following sentence is added to the end of item 2:

IBM's liability under this item is limited to the violation of essential contractual terms in cases of ordinary negligence.

HUNGARY

Limitation of Liability: *The following is added at the end of this section:*

The limitation and exclusion specified herein shall not apply to liability for a breach of contract damaging life, physical well-being, or health that has been caused intentionally, by gross negligence, or by a criminal act.

The parties accept the limitations of liability as valid provisions and state that the Section 314.(2) of the Hungarian Civil Code applies as the acquisition price as well as other advantages arising out of the present Statement of Limited Warranty balance this limitation of liability.

IRELAND

What this Warranty Covers: *The following is added to this section:*

Except as expressly provided in these terms and conditions, all statutory conditions, including all warranties implied, but without prejudice to the generality of the foregoing all warranties implied by the Sale of Goods Act 1893 or the Sale of Goods and Supply of Services Act 1980 are hereby excluded.

Limitation of Liability: *The following replaces the terms of this section in its entirety:*

For the purposes of this section, a "Default" means any act, statement, omission, or negligence on the part of IBM in connection with, or in relation to, the subject matter of this Statement of Limited Warranty in respect of which IBM is legally liable to you, whether in contract or tort. A number of Defaults which together result in, or contribute to, substantially the same loss or damage will be treated as one Default occurring on the date of occurrence of the last such Default.

Circumstances may arise where, because of a Default, you are entitled to recover damages from IBM.

This section sets out the extent of IBM's liability and your sole remedy.

1. IBM will accept unlimited liability for death or personal injury caused by the negligence of IBM.
2. Subject always to the Items for Which IBM is Not Liable below, IBM will accept unlimited liability for physical damage to your tangible property resulting from the negligence of IBM.
3. Except as provided in items 1 and 2 above, IBM's entire liability for actual damages for any one Default will not in any event exceed the greater of 1) EUR 125,000, or 2) 125% of the amount you paid for the Machine directly relating to the Default.

Items for Which IBM is Not Liable

Save with respect to any liability referred to in item 1 above, under no circumstances is IBM, its suppliers or resellers liable for any of the following, even if IBM or they were informed of the possibility of such losses:

1. loss of, or damage to, data;
2. special, indirect, or consequential loss; or
3. loss of profits, business, revenue, goodwill, or anticipated savings.

SLOVAKIA

Limitation of Liability: *The following is added to the end of the last paragraph:*

The limitations apply to the extent they are not prohibited under §§ 373-386 of the Slovak Commercial Code.

SOUTH AFRICA, NAMIBIA, BOTSWANA, LESOTHO AND SWAZILAND

Limitation of Liability: *The following is added to this section:*

IBM's entire liability to you for actual damages arising in all situations involving nonperformance by IBM in respect of the subject matter of this Statement of Warranty will be limited to the charge paid by you for the individual Machine that is the subject of your claim from IBM.

UNITED KINGDOM

Limitation of Liability: *The following replaces the terms of this section in its entirety:*

For the purposes of this section, a "Default" means any act, statement, omission, or negligence on the part of IBM in connection with, or in relation to, the subject matter of this Statement of Limited Warranty in respect of which IBM is legally liable to you, whether in contract or tort. A number of Defaults which together result in, or contribute to, substantially the same loss or damage will be treated as one Default.

Circumstances may arise where, because of a Default, you are entitled to recover damages from IBM.

This section sets out the extent of IBM's liability and your sole remedy.

1. IBM will accept unlimited liability for:
 - a. death or personal injury caused by the negligence of IBM; and
 - b. any breach of its obligations implied by Section 12 of the Sale of Goods Act 1979 or Section 2 of the Supply of Goods and Services Act 1982, or any statutory modification or re-enactment of either such Section.
2. IBM will accept unlimited liability, subject always to the Items for Which IBM is Not Liable below, for physical damage to your tangible property resulting from the negligence of IBM.
3. IBM's entire liability for actual damages for any one Default will not in any event, except as provided in items 1 and 2 above, exceed the greater of 1) Pounds Sterling 75,000, or 2) 125% of the total purchase price payable or the charges for the Machine directly relating to the Default.

These limits also apply to IBM's suppliers and resellers. They state the maximum for which IBM and such suppliers and resellers are collectively responsible.

Items for Which IBM is Not Liable

Save with respect to any liability referred to in item 1 above, under no circumstances is IBM or any of its suppliers or resellers liable for any of the following, even if IBM or they were informed of the possibility of such losses:

1. loss of, or damage to, data;
2. special, indirect, or consequential loss; or
3. loss of profits, business, revenue, goodwill, or anticipated savings.

Part 3 - Warranty Information

This Part 3 provides information regarding the warranty applicable to your Machine, including the warranty period and type of warranty service IBM provides.

Warranty Period

The warranty period may vary by country or region and is specified in the table below. NOTE: "Region" means either Hong Kong or Macau Special Administrative Region of China.

IBM Multi-Burner Plus

Country or Region of Purchase	Warranty Period	Type of Warranty Service
Worldwide	1 year	1, 4

A warranty period of 1 year on parts and 1 year on labor means that IBM provides warranty service without charge for parts and labor during the 1 year warranty period.

Types of Warranty Service

If required, IBM provides repair or exchange service depending on the type of warranty service specified for your Machine in the above table and as described below. Warranty service may be provided by your reseller if approved by IBM to perform warranty service. Scheduling of service will depend upon the time of your call and is subject to parts availability. Service levels are response time objectives and are not guaranteed. The specified level of warranty service may not be available in all worldwide locations, additional charges may apply outside IBM's normal service area, contact your local IBM representative or your reseller for country and location specific information.

1. Customer Replaceable Unit ("CRU") Service

IBM will ship CRU parts to you for your replacement. If IBM instructs you to return the replaced CRU, you are responsible for returning it to IBM in accordance with IBM's instructions. If you do not return the defective CRU, if IBM so instructs, within 30 days of your receipt of the replacement CRU, IBM may charge you for the replacement.

2. On-site Service

IBM or your reseller will either repair or exchange the failing Machine at your location and verify its operation. You must provide suitable working area to allow disassembly and reassembly of the IBM Machine. The area must be clean, well lit and suitable for the purpose. **For some Machines, certain repairs may require sending the Machine to an IBM service center.**

3. Courier or Depot Service¹

You will disconnect the failing Machine for collection arranged by IBM. IBM will provide you with a shipping container for you to return your Machine to a designated service center. A courier will pick up your Machine and deliver it to the designated service center. Following its repair or exchange, IBM will arrange the return delivery of the Machine to your location. You are responsible for its installation and verification.

4. Customer Carry-In or Mail-In Service

You will deliver or mail as IBM specifies (prepaid unless IBM specifies otherwise) the failing Machine suitably packaged to a location IBM designates. After IBM has repaired or exchanged the Machine, IBM will make it available for your collection or, for Mail-in Service, IBM will return it to you at IBM's expense, unless IBM specifies otherwise. You are responsible for the subsequent installation and verification of the Machine.

The IBM Machine Warranty worldwide web site at http://www.ibm.com/servers/support/machine_warranties/ provides a worldwide overview of IBM's Limited Warranty for Machines, a Glossary of IBM definitions, Frequently Asked Questions (FAQs) and Support by Product (Machine) with links to Product Support pages. **The IBM Statement of Limited Warranty is also available on this site in 29 languages.**

To obtain warranty service contact IBM or your IBM reseller. In Canada or the United States, call 1-800-IBM-SERV (426-7378). For other countries, see the telephone numbers below.

1. This type of service is called ThinkPad EasyServ or EasyServ in some countries.

Phone numbers are subject to change without notice. For the latest phone number list, go to www-3.ibm.com/pc/support/site.wss/ and click **Support Phone List**.

Country or Region	Telephone Number	Country or Region	Telephone Number
Argentina	0800-666-0011	Malaysia	03-7727-7800
Australia	1300-130-426	Mexico	001-866-434-2080
Austria	01-24592-5901	Netherlands	020-514-5770
Belgium	Dutch 02-210-9820 French 02-210-9800	New Zealand	0800-446-149
Bolivia	0800-0189	Norway	66 81 11 00
Brazil	55-11-3889-8986	Peru	0-800-50-866
Canada	1-800-565-3344 Toronto 416-383-3344	Philippines	632-995-2225
Chile	800-224-488	Portugal	21-791 51 47
China (PRC)	800-810-1818	Russia	095-940-2000
China (Hong Kong S.A.R.)	852-2825-7799	Singapore	1800-840-9911
Columbia	980-912-3021	Spain	91-662 49 16
Denmark	45 20 82 00	Sweden	08-477 4420
Ecuador	1-800-426911 (option #4)	Switzerland	058-333-09-00
Finland	09-459 69 60	Taiwan	886-2-2725-9799
France	02 38 55 74 50	Thailand	66-2-273-4000
Germany	07032-1549 201	Turkey	00-800-446-32-041
Indonesia	021-523-8535	United Kingdom	0-1475-555 055
Ireland	01-815-9202	United States	1-800-426-7378
Italy	02-7031-6101	Uruguay	000-411-005-6649
Japan	Consumer customers 0120-887-870 Business customers 0120-887-874	Venezuela	0-800-100-2011
Luxembourg	298-977 5063	Vietnam	848-8295-160

Apéndice F. Notices

IBM may not offer the products, services, or features discussed in this document in all countries. Consult your local IBM representative for information on the products and services currently available in your area. Any reference to an IBM product, program, or service is not intended to state or imply that only that IBM product, program, or service may be used. Any functionally equivalent product, program, or service that does not infringe any IBM intellectual property right may be used instead. However, it is the user's responsibility to evaluate and verify the operation of any non-IBM product, program, or service.

IBM may have patents or pending patent applications covering subject matter described in this document. The furnishing of this document does not give you any license to these patents. You can send license inquiries, in writing, to:

IBM Director of Licensing
IBM Corporation
North Castle Drive
Armonk, NY 10504-1785
U.S.A.

INTERNATIONAL BUSINESS MACHINES CORPORATION PROVIDES THIS PUBLICATION "AS IS" WITHOUT WARRANTY OF ANY KIND, EITHER EXPRESS OR IMPLIED, INCLUDING, BUT NOT LIMITED TO, THE IMPLIED WARRANTIES OF NON-INFRINGEMENT, MERCHANTABILITY OR FITNESS FOR A PARTICULAR PURPOSE. Some jurisdictions do not allow disclaimer of express or implied warranties in certain transactions, therefore, this statement may not apply to you.

This information could include technical inaccuracies or typographical errors. Changes are periodically made to the information herein; these changes will be incorporated in new editions of the publication. IBM may make improvements and/or changes in the product(s) and/or the program(s) described in this publication at any time without notice.

IBM may use or distribute any of the information you supply in any way it believes appropriate without incurring any obligation to you.

Any references in this publication to non-IBM Web sites are provided for convenience only and do not in any manner serve as an endorsement of those Web sites. The materials at those Web sites are not part of the materials for this IBM product, and use of those Web sites is at your own risk.

Trademarks

The following terms are trademarks of the IBM Corporation in the United States or other countries or both:

IBM
HelpCenter
ThinkPad

Microsoft and Windows are trademarks of Microsoft Corporation in the United States, other countries, or both.

Intel and Pentium are trademarks or registered trademarks of Intel Corporation in the United States, other countries, or both

Other company, product, and service names may be trademarks or service marks of others.

Electronic emissions notices

IBM Multi-Burner Plus

Federal Communications Commission (FCC) statement

Note: This equipment has been tested and found to comply with the limits for a Class B digital device, pursuant to Part 15 of the FCC Rules. These limits are designed to provide reasonable protection against harmful interference in a residential installation. This equipment generates, uses, and can radiate radio frequency energy and, if not installed and used in accordance with the instructions, may cause harmful interference to radio communications. However, there is no guarantee that interference will not occur in a particular installation. If this equipment does cause harmful interference to radio or television reception, which can be determined by turning the equipment off and on, the user is encouraged to try to correct the interference by one or more of the following measures:

- Reorient or relocate the receiving antenna.
- Increase the separation between the equipment and receiver.
- Connect the equipment into an outlet on a circuit different from that to which the receiver is connected.
- Consult an IBM authorized dealer or service representative for help.

Properly shielded and grounded cables and connectors must be used in order to meet FCC emission limits. Proper cables and connectors are available from IBM authorized dealers. IBM is not responsible for any radio or television interference caused by using other than recommended cables and connectors or by unauthorized changes or modifications to this equipment. Unauthorized changes or modifications could void the user's authority to operate the equipment.

This device complies with Part 15 of the FCC Rules. Operation is subject to the following two conditions: (1) this device may not cause harmful interference, and (2) this device must accept any interference received, including interference that may cause undesired operation.

Responsible party:

International Business Machines Corporation
New Orchard Road
Armonk, NY 10504
Telephone: 1-919-543-2193



Tested To Comply
With FCC Standards

FOR HOME OR OFFICE USE

Industry Canada Class B emission compliance statement

This Class B digital apparatus complies with Canadian ICES-003.

Avis de conformité a la réglementation d'Industrie Canada

Cet appareil numérique de la classe B est conforme à la norme NMB-003 du Canada.

Deutsche EMV-Direktive (electromagnetische Verträglichkeit)

Zulassungsbcheinigunglaut dem Deutschen Gesetz über die elektromagnetische Verträglichkeit von Geräten (EMVG) vom 30. August 1995 (bzw. der EMC EG Richtlinie 89/336):

Dieses Gerät ist berechtigt in Übereinstimmung mit dem Deutschen EMVG das EG-Konformitätszeichen - CE - zu führen. Verantwortlich für die Konformitätserklärung nach Paragraph 5 des EMVG ist die:

IBM Deutschland Informationssysteme GmbH, 70548 Stuttgart.

Informationen in Hinsicht EMVG Paragraph 3 Abs. (2) 2:

Das Gerät erfüllt die Schutzanforderungen nach EN 55024:1998 und EN 55022:1998 Klasse B.
--

EN 55022 Hinweis:

“Wird dieses Gerät in einer industriellen Umgebung betrieben (wie in EN 55022:B festgelegt), dann kann es dabei eventuell gestört werden. In solch einem FA11 ist der Abstand bzw. die Abschirmung zu der industriellen Störquelle zu vergrößern.”

Anmerkung:

Um die Einhaltung des EMVG sicherzustellen sind die Geräte, wie in den IBM Handbüchern angegeben, zu installieren und zu betreiben.

European Union - emission directive

This product is in conformity with the protection requirements of EU Council Directive 89/336/ECC on the approximation of the laws of the Member States relating to electromagnetic compatibility.

IBM can not accept responsibility for any failure to satisfy the protection requirements resulting from a non-recommended modification of the product, including the fitting of non-IBM option cards.

This product has been tested and found to comply with the limits for Class B Information Technology Equipment according to European Standard EN 55022. The limits for Class B equipment were derived for typical residential environments to provide reasonable protection against interference with licensed communication devices.

Union Européenne - Directive Conformité électromagnétique

Ce produit est conforme aux exigences de protection de la Directive 89/336/EEC du Conseil de l'UE sur le rapprochement des lois des États membres en matière de compatibilité électromagnétique.

IBM ne peut accepter aucune responsabilité pour le manquement aux exigences de protection résultant d'une modification non recommandée du produit, y compris l'installation de cartes autres que les cartes IBM.

Ce produit a été testé et il satisfait les conditions de l'équipement informatique de Classe B en vertu de Standard européen EN 55022. Les conditions pour l'équipement de Classe B ont été définies en fonction d'un contexte résidentiel ordinaire afin de fournir une protection raisonnable contre l'interférence d'appareils de communication autorisés.

Unione Europea - Directiva EMC (Conformidad electromagnética)

Este producto satisface los requisitos de protección del Consejo de la UE, Directiva 89/336/CEE en lo que a la legislación de los Estados Miembros sobre compatibilidad electromagnética se refiere.

IBM no puede aceptar responsabilidad alguna si este producto deja de satisfacer dichos requisitos de protección como resultado de una modificación no recomendada del producto, incluyendo el ajuste de tarjetas de opción que no sean IBM.

Este producto ha sido probado y satisface los límites para Equipos Informáticos Clase B de conformidad con el Estándar Europeo EN 55022. Los límites para los equipos de Clase B se han establecido para entornos residenciales típicos a fin de proporcionar una protección razonable contra las interferencias con dispositivos de comunicación licenciados.

Union Europea - Normativa EMC

Questo prodotto è conforme alle normative di protezione ai sensi della Direttiva del Consiglio dell'Unione Europea 89/336/CEE sull'armonizzazione legislativa degli stati membri in materia di compatibilità elettromagnetica.

IBM non accetta responsabilità alcuna per la mancata conformità alle normative di protezione dovuta a modifiche non consigliate al prodotto, compresa l'installazione di schede e componenti di marca diversa da IBM.

Le prove effettuate sul presente prodotto hanno accertato che esso rientra nei limiti stabiliti per le apparecchiature di informatica Classe B ai sensi della Norma Europea EN 55022. I limiti delle apparecchiature della Classe B sono stati stabiliti al fine di fornire ragionevole protezione da interferenze mediante dispositivi di comunicazione in concessione in ambienti residenziali tipici.

이 기기는 가정용으로 전자파 적합등록을 한 기기로서
주거지역에서는 물론 모든 지역에서 사용할 수 있습니다.

この装置は、情報処理装置等電波障害自主規制協議会（VCCI）の基準に基づくクラスB情報技術装置です。この装置は、家庭環境で使用することを目的としていますが、この装置がラジオやテレビジョン受信機に近接して使用されると、受信障害を引き起こすことがあります。
取扱説明書に従って正しい取り扱いをして下さい。

Japanese statement of compliance for products less than or equal to 20 A per phase

高調波ガイドライン適合品

IBM