



Unité IBM Multi-Burner Plus

Guide d'utilisation



Unité IBM Multi-Burner Plus

Guide d'utilisation

Remarque : Avant d'utiliser le présent document et le produit associé, prenez connaissance des informations générales figurant à l'Annexe D, «Service and Support», à l'Annexe E, «IBM Statement of Limited Warranty - Z125-4753-07 - 11/2002» et à l'Annexe F, «Notices».

Première édition - septembre 2003

LE PRESENT DOCUMENT EST LIVRE "EN L'ETAT". IBM DECLINE TOUTE RESPONSABILITE, EXPRESSE OU IMPLICITE, RELATIVE AUX INFORMATIONS QUI Y SONT CONTENUES, Y COMPRIS EN CE QUI CONCERNE LES GARANTIES DE QUALITE MARCHANDE OU D'ADAPTATION A VOS BESOINS. Certaines juridictions n'autorisent pas l'exclusion des garanties implicites, auquel cas l'exclusion ci-dessus ne vous sera pas applicable.

Ce document est mis à jour périodiquement. Chaque nouvelle édition inclut les mises à jour. Les informations qui y sont fournies sont susceptibles d'être modifiées avant que les produits décrits ne deviennent eux-mêmes disponibles. En outre, il peut contenir des informations ou des références concernant certains produits, logiciels ou services non annoncés dans ce pays. Cela ne signifie cependant pas qu'ils y seront annoncés.

Pour plus de détails, pour toute demande d'ordre technique, ou pour obtenir des exemplaires de documents IBM, référez-vous aux documents d'annonce disponibles dans votre pays, ou adressez-vous à votre partenaire commercial.

Vous pouvez également consulter les serveurs Internet suivants :

- <http://www.fr.ibm.com> (serveur IBM en France)
- <http://www.can.ibm.com> (serveur IBM au Canada)
- <http://www.ibm.com> (serveur IBM aux Etats-Unis)

*Compagnie IBM France
Direction Qualité
Tour Descartes
92066 Paris-La Défense Cedex 50*

© Copyright IBM France 2003. Tous droits réservés.

© Copyright International Business Machines Corporation 2003. All rights reserved.

Table des matières

Consignes de sécurité : à lire en premier	v
Introduction	vii
Enregistrement de l'unité.	vii
Chapitre 1. Introduction	1-1
Description du produit	1-1
Description des logiciels	1-2
Configuration minimale	1-3
Avant de commencer	1-3
Précautions de manipulation	1-3
Boutons de contrôle et connecteurs de l'unité.	1-4
Chapitre 2. Installation.	2-1
Installation de l'unité	2-1
Etape 1. Ouverture de l'ordinateur	2-1
Etape 2. Déballage de l'unité	2-1
Etape 3. Positionnement des cavaliers de configuration	2-1
Etape 4. Montage de l'unité dans la baie	2-2
Etape 5. Connexion des câbles à l'unité	2-2
Etape 6. Fin de l'installation matérielle	2-3
Etape 7. Installation du logiciel	2-3
Utilisation de l'unité	2-4
Utilisation d'un support enregistrable	2-4
Utilisation de supports DVD-RAM simples et double face	2-4
Retrait du disque de la cartouche	2-4
Utilisation de l'unité avec des CD et des DVD	2-6
Maintien d'un disque dans une unité montée verticalement	2-6
Ejection manuelle d'un disque	2-7
Utilisation du logiciel DVD Player	2-7
Avant d'utiliser le logiciel	2-7
Utilisation du logiciel DVD Player	2-7
Modification du code régional des DVD	2-7
Utilisation de DLA (Drive Letter Access)	2-8
Utilisation du logiciel RecordNow	2-9
Utilisation du logiciel Intervideo WinDVD Creator Plus	2-9
Entretien de l'unité	2-10
Manipulation et entretien d'un disque	2-10
Entretien de l'unité	2-11
Annexe A. Spécifications du produit	A-1
Annexe B. Résolution des incidents.	B-1
Annexe C. Pilote de périphérique - Personnalisation des paramètres de configuration C-1	C-1
Activation du mode DMA pour Windows Me	C-1
Activation du mode DMA pour Windows 2000 Professionnel	C-1
Activation du mode DMA pour Windows XP	C-2
Annexe D. Service and Support	D-1
Online technical support	D-1
Telephone technical support	D-1

Annexe E. IBM Statement of Limited Warranty - Z125-4753-07 - 11/2002	E-1
Part 2 - Country-unique Terms	E-4
Part 3 - Warranty Information	E-14

Annexe F. Notices	F-1
Trademarks	F-1
Electronic emissions notices.	F-2
Federal Communications Commission (FCC) statement	F-2

Consignes de sécurité : à lire en premier

Avant d'installer ce produit, lisez les consignes de sécurité.

Before installing this product, read the Safety Information.

مع، يجب قراءة دات السلامة

Antes de instalar este produto, leia as Informações de Segurança.

在安装本产品之前，请仔细阅读 **Safety Information** (安全信息)。

Prije instalacije ovog produkta obavezno pročitajte Sigurnosne Upute.

Před instalací tohoto produktu si přečtěte příručku bezpečnostních instrukcí.

Læs sikkerhedsforskrifterne, før du installerer dette produkt.

Ennen kuin asennat tämän tuotteen, lue turvaohjeet kohdasta Safety Information.

Vor der Installation dieses Produkts die Sicherheitshinweise lesen.

Πριν εγκαταστήσετε το προϊόν αυτό, διαβάστε τις πληροφορίες ασφάλειας (safety information).

לפני שתתקינו מוצר זה, קראו את הוראות הבטיחות.

A termék telepítése előtt olvassa el a Biztonsági előírásokat!

Prima di installare questo prodotto, leggere le Informazioni sulla Sicurezza.

製品の設置の前に、安全情報をお読みください。

본 제품을 설치하기 전에 안전 정보를 읽으십시오.

Пред да се инсталира овој продукт, прочитајте информацијата за безбедност.

Lees voordat u dit product installeert eerst de veiligheidsvoorschriften.

Les sikkerhetsinformasjonen (Safety Information) før du installerer dette produktet.

Przed zainstalowaniem tego produktu, należy zapoznać się z książką "Informacje dotyczące bezpieczeństwa" (Safety Information).

Antes de instalar este produto, leia as Informações sobre Segurança.

Перед установкой продукта прочтите инструкции по технике безопасности.

Pred inštaláciou tohto zariadenia si pečítajte Bezpečnostné predpisy.

Pred namestitvijo tega proizvoda preberite Varnostne informacije.

Antes de instalar este producto lea la información de seguridad.

Läs säkerhetsinformationen innan du installerar den här produkten.

安裝本產品之前，請先閱讀「安全資訊」。

Introduction

Le présent guide contient des informations sur l'utilisation de l'unité Multi-Burner Plus IBM ; il est disponible dans les langues suivantes :

- Portugais (Brésil)
- Tchécoslovaque
- Anglais
- Français
- Allemand
- Italien
- Japonais
- Chinois simplifié
- Slovaque
- Espagnol
- Chinois traditionnel
- Turc

Ce guide est composé des deux parties suivantes :

Chapitre 1, "Introduction"

Ce chapitre contient la description du produit et des logiciels associés, ainsi que les conditions requises pour l'installation de l'unité IBM Multi-Burner Plus.

Chapitre 2, "Installation"

Ce chapitre contient les instructions d'installation matérielle et logicielle et les informations d'utilisation de l'unité IBM Multi-Burner Plus.

Annexes

Les annexes contiennent des informations sur les points suivants :

- Spécifications du produit
- Résolution des incidents
- Personnalisation des paramètres de configuration du pilote de périphérique
- Aide et assistance clientèle
- Garantie et remarques

Conservez votre preuve d'achat ; elle vous sera peut-être demandée pour bénéficier des services de garantie.

Enregistrement de l'unité

Merci d'avoir acheté ce produit IBM. Prenez le temps de l'enregistrer et de fournir les informations qui aideront IBM à mieux vous servir ultérieurement. Vos commentaires sont pris en compte pour le développement de produits et de services, tout en permettant d'établir une meilleure communication avec vous. Enregistrez votre produit sur le site Web IBM à l'adresse suivante :

<http://www.ibm.com/pc/register>

IBM vous fera automatiquement parvenir des informations et les mises à niveau relatives au produit enregistré, sauf si vous précisez sur le questionnaire que vous ne le souhaitez pas.

Chapitre 1. Introduction

Ce chapitre contient la description du produit et des logiciels associés, ainsi que les conditions requises pour l'installation de l'unité IBM Multi-Burner Plus.

Description du produit

Cette option est destinée aux applications multimédia. L'unité est fournie avec un CD contenant des logiciels destinés aux systèmes d'exploitation suivants :

- Microsoft Windows 2000 Professionnel
- Microsoft Windows Millennium Edition (Me)
- Microsoft Windows XP

Cette option contient les éléments suivants :

- *CD Guide d'utilisation et Logiciels* (contient le Guide d'utilisation de l'unité Multi-Burner Plus et les applications logicielles nécessaires)
- Unité IBM Multi-Burner Plus
- Quatre vis (M3 x 5 mm, à tête fendue)
- Câble audio interne en "Y"
- Câble IDE
- *Manuel Quick Start de l'unité IBM Multi-Burner Plus*
- *Manuel relatif aux précautions d'utilisation du laser*

Prenez contact avec le lieu d'achat du produit si un élément manque ou est endommagé. Conservez votre preuve d'achat ; elle vous sera peut-être demandée pour bénéficier des services de garantie. Reportez-vous à l'Annexe D, «Service and Support», à la page D-1 pour plus d'informations sur l'assistance technique.

Votre unité Multi-Burner Plus est compatible avec les spécifications de l'enregistreur DVD Forum DVD-Multi, et peut enregistrer et lire des supports DVD-RAM, DVD-RW et DVD-R (650 nm). Votre unité peut également enregistrer et lire les formats DVD+RW Alliance, DVD+RW et DVD+R. Elle peut en outre enregistrer des CD-R et des CD-RW (modèles standard, High-Speed et Ultra-Speed) et utilise la technologie de prévention de la sous-exploitation du tampon afin de garantir la fiabilité du gravage. L'unité Multi-Burner Plus peut, par ailleurs, lire de nombreux autres formats, y compris des DVD vidéo, des CD vidéo, des CD audio, des CD multi-sessions à architecture étendue (XA) et des CD Photo Kodak. Cette unité est conçue pour être installée sur un ordinateur personnel utilisant l'architecture IDE (integrated drive electronics) ou EIDE (enhanced IDE).

Description des logiciels

Le *CD Guide d'utilisation et Logiciels de l'unité Multi-Burner Plus* contient les logiciels suivants :

- **Intervideo WinDVD Creator Plus**

Ce logiciel permet d'enregistrer des fichiers vidéo sur des supports DVD-RW, DVD-R, DVD+RW et DVD+R qui peuvent ensuite être lus sur la plupart des lecteurs de DVD autonomes. Vous pouvez également l'utiliser pour éditer et modifier vos propres vidéos avant de les enregistrer.

L'enregistrement sur DVD-RAM est également pris en charge.

Si vous disposez d'un périphérique de capture analogique ou de type IEEE 1394, ce logiciel peut servir à effectuer un enregistrement vidéo à partir d'une caméra.

- **DLA (IBM Drive Letter Access)**

Ce logiciel permet d'écrire directement sur un support CD ou DVD en indiquant la lettre correspondant à l'unité, comme vous le feriez pour une disquette. Vous avez également la possibilité de formater des supports DVD-RAM, DVD-RW, DVD-R, DVD+RW et DVD+R. Avec DLA, vous pouvez faire glisser et déplacer des fichiers, créer des répertoires ou sauvegarder des fichiers à partir de presque n'importe quelle application directement sur l'unité Multi-Burner Plus.

- **UDF reader**

Ce logiciel permet d'installer un logiciel de lecture des supports DVD-RAM, DVD-RW, DVD+RW et CD-RW sur un ordinateur doté d'une unité de DVD.

- **IBM Record Now**

Ce logiciel permet de copier des CD, de créer des CD audio, MP3 ou de données. Vous pouvez également utiliser RecordNow pour graver des données sur des DVD-RAM, DVD-RW, DVD-R, DVD+RW et DVD+R destinés à d'autres ordinateurs ou à d'autres produits électroniques compatibles.

- **IBM Simple Backup**

Ce logiciel permet de créer des sauvegardes complètes ou incrémentielles de vos fichiers système sur des supports DVD-RAM, DVD-RW, DVD-R, DVD+RW, DVD+R, CD-R ou CD-RW, et de restaurer l'ordinateur en cas de panne.

- **Intervideo WinDVD**

Ce logiciel permet de lire des vidéos sur DVD sur votre ordinateur ou de visionner des fichiers vidéo à partir de l'unité de disque dur.

Remarque : Certaines cartes graphiques, comme celles de la série FIREGL, Intergraph et 3dLabs, ne prennent pas en charge la lecture vidéo de DVD.

Configuration minimale

Assurez-vous que votre ordinateur dispose des éléments suivants avant d'installer l'unité :

- Microprocesseur minimal : Intel Pentium ou équivalent

Remarque : Pour la création et la lecture de DVD, vous devez disposer d'un microprocesseur Intel Pentium II cadencé à 266 MHz ou plus, doté d'une carte vidéo AGP 2X.

- Mémoire vive minimale : 32 Mo (ordinateurs avec UMA : 64 Mo)
- Windows 2000 Professionnel, Windows Me ou Windows XP
- Une baie d'unité 5,25 pouces disponible
- Une connexion IDE parallèle disponible
- 70 Mo d'espace disque disponible pour l'installation, 620 Mo d'espace disque disponible par heure de vidéo MPEG-1 qualité VCD et 2 Go d'espace disque disponible par heure de vidéo MPEG-2 qualité DVD.
- Résolution d'écran d'au moins 1024 x 768 pixels pour les fonctions de création de DVD
- Carte audio prenant en charge une fréquence d'échantillonnage de 44,1 ou 48 kHz
- Haut-parleurs stéréo en option

Avant de commencer

Avant d'installer l'unité Multi-Burner Plus, lisez les informations contenues dans les sections suivantes.

Précautions de manipulation

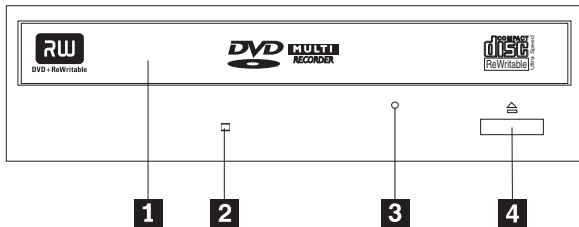
Pour protéger l'unité, respectez les précautions suivantes :

- Conservez l'unité Multi-Burner Plus dans sa pochette antistatique jusqu'au moment de l'installation. Limitez les mouvements pendant l'installation, car ceux-ci provoquent une accumulation d'électricité statique.
- Manipulez l'unité avec soin. Si vous faites tomber l'unité ou qu'elle subit des secousses, les composants internes peuvent être endommagés.
- N'insérez pas les câbles IDE ou les cordons d'alimentation en force. Cela peut endommager le connecteur ou l'unité.

Boutons de contrôle et connecteurs de l'unité

Le schéma suivant présente l'emplacement et les fonctions des boutons de contrôle et des connecteurs de l'unité.

Vue avant



1 Plateau du disque

Permet l'insertion ou le retrait du disque.

2 Voyant d'activité

S'allume lorsque l'unité lit ou grave un disque.

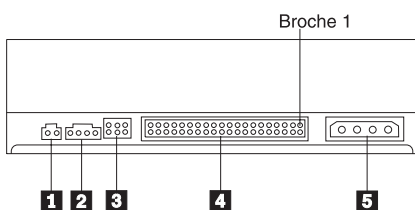
3 Orifice d'éjection d'urgence

Fournit l'accès au dispositif d'éjection pour retirer un disque.

4 Bouton d'ouverture/fermeture

Permet d'ouvrir et de refermer le plateau.

Vue arrière



1 Réserve

2 Connecteur de sortie audio

Transmet les signaux audio analogiques à une carte audio.

3 Broches de configuration

Servent à configurer l'unité.

4 Port IDE

Permet de connecter l'unité au câble IDE.

5 Connecteur d'alimentation

Permet de connecter l'unité au cordon d'alimentation.

Chapitre 2. Installation

Ce chapitre contient les instructions d'installation matérielle et logicielle et les informations d'utilisation de l'unité IBM Multi-Burner Plus.

Installation de l'unité

Pour installer l'unité, procédez comme suit :

Etape 1. Ouverture de l'ordinateur

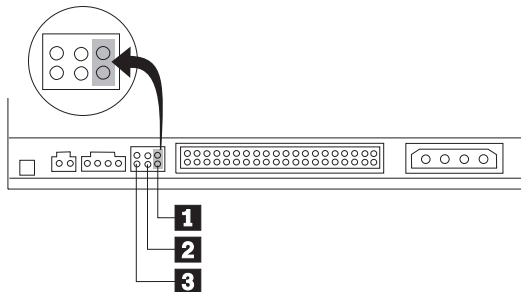
1. Mettez l'ordinateur hors tension et tous les périphériques qui y sont connectés.
2. Débranchez tous les cordons d'alimentation de l'ordinateur et des périphériques connectés.
3. Retirez le carter de l'ordinateur. Pour plus d'informations, reportez-vous à la documentation de l'ordinateur.

Etape 2. Déballage de l'unité

1. Avant d'ouvrir la pochette antistatique contenant l'unité, mettez la pochette en contact avec une surface métallique non peinte pendant au moins deux secondes afin de décharger l'électricité statique présente sur l'emballage.
2. Retirez l'unité de la pochette.
Si vous devez poser l'unité, posez-la par dessus la pochette antistatique, sur une surface plane et souple, par exemple un magazine.

Etape 3. Positionnement des cavaliers de configuration

Vous pouvez configurer l'unité comme unité maître **1**, esclave **2** ou en position sélection par câble **3**, comme indiqué.



Suivez les conseils ci-après pour déterminer la configuration correcte pour votre unité.

- Configurez l'unité comme unité maître si elle doit être le seul périphérique connecté sur le câble IDE. Il s'agit de la configuration par défaut.
- Configurez l'unité comme unité esclave si elle doit être le deuxième périphérique connecté sur le câble IDE. Veillez à configurer l'autre périphérique comme maître. Dans certains cas, un disque dur peut requérir un positionnement de cavalier "maître avec esclave" lorsqu'un autre périphérique configuré comme esclave est connecté au même câble. Pour plus d'informations sur le positionnement des cavaliers de configuration des autres périphériques, reportez-vous à la documentation qui les accompagne.
- Certains ordinateurs utilisent des câbles ATA spéciaux avec deux fils inversés dans les connecteurs, de sorte que les unités peuvent être configurées par le câble plutôt que par la position du cavalier. Utilisez la position sélection par câble uniquement pour les ordinateurs équipés de ces câbles spéciaux.

Reportez-vous à la documentation fournie avec l'ordinateur pour déterminer si votre carte ATA nécessite de placer les cavaliers sur la position sélection par câble.

Si vous placez les cavaliers sur la position sélection par câble, le câble IDE attribue automatiquement la valeur maître et esclave selon la position de l'unité sur le câble. Utilisez la valeur sélection par câble pour ce système de câblage, que l'unité soit le seul périphérique sur le câble ou le second. L'unité la plus proche du contrôleur IDE est automatiquement l'unité maître. Tous les autres périphériques sur le câble IDE doivent également être positionnés sur sélection par câble.

Etape 4. Montage de l'unité dans la baie

Attention

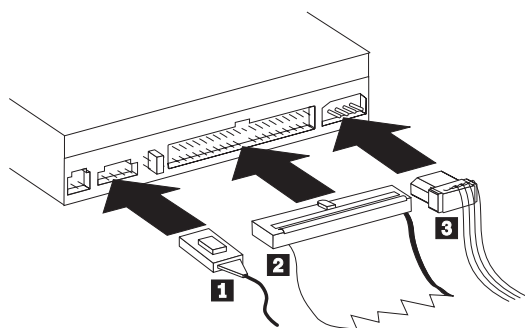
Veillez à utiliser les vis de fixation M3 x 5 mm de l'option lorsque vous les vissez directement sur l'unité. L'utilisation de vis trop longues peut endommager l'unité.

Vous pouvez monter l'unité horizontalement ou verticalement dans l'ordinateur. Si vous la montez verticalement, vous devez fixer les disques que vous insérez dans l'unité avant de refermer le plateau, sinon la lecture ne pourra pas s'effectuer normalement.

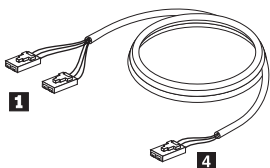
1. Faites glisser l'unité dans la baie. Des procédures spécifiques peuvent être nécessaires pour installer des périphériques de stockage. Pour plus d'informations, reportez-vous à la documentation fournie avec l'ordinateur.
2. Alignez les orifices de vissage de la baie sur les orifices taraudés du boîtier de l'unité ou de la patte de fixation.
3. Serrez légèrement les vis pour assurer leur position. Chaque côté comporte généralement deux vis. Vérifiez que l'alignement est correct, puis serrez les vis, sans forcer, pour fixer l'unité.

Etape 5. Connexion des câbles à l'unité

Le schéma suivant montre où connecter les câbles à l'unité.



Voici une illustration du câble audio interne fourni avec l'option.



Remarque : Certains ordinateurs sont équipés d'un connecteur plus petit, incompatible avec le câble audio interne. Le cas échéant, vous devez vous procurer un câble audio adapté.

1. Reliez l'extrémité simple du connecteur **4** du câble audio interne sur le connecteur approprié de la carte principale.

2. Reliez l'extrémité double du câble audio interne fourni **1** au connecteur de sortie audio de l'unité. Si votre ordinateur dispose d'une autre unité optique, vous pouvez y relier l'autre extrémité double du câble.
3. Reliez le connecteur 40 broches du câble IDE **2** au connecteur IDE de l'unité. Positionnez le câble afin que le côté portant le code couleur soit le plus proche du connecteur d'alimentation **3**. Utilisez le câble IDE fourni avec cette option si aucun câble n'est connecté au port IDE ou si le câble IDE de l'ordinateur ne comporte qu'un seul connecteur de périphérique. Le câble IDE peut comporter jusqu'à trois connecteurs. Pour une meilleure qualité de signal lorsque vous ne connectez qu'une seule unité au câble IDE, insérez une extrémité du câble dans le port IDE et connectez l'autre extrémité au périphérique. N'utilisez pas le connecteur central.
Si vous connectez deux périphériques au câble IDE, connectez une extrémité au port IDE, et les unités maître et esclave sur les autres connecteurs. De nombreux ordinateurs disposent de deux câbles pour connecter jusqu'à quatre unités ATA. Pour de meilleures performances, reliez les unités rapides (disques durs) au câble connecté au port IDE principal et connectez l'unité ou d'autres unités lentes (unités de CD-ROM, unités de bande ou de disquette) au câble connecté au port IDE secondaire.
4. Connectez un cordon d'alimentation à quatre broches **3** au connecteur d'alimentation de l'unité.
Veillez à ce que les câbles ne soient pas écrasés ni tassés par le carter de l'ordinateur et que tous les autres câbles et cordons d'alimentation soient correctement branchés.

Etape 6. Fin de l'installation matérielle

1. Assurez-vous que l'unité est correctement montée et que les connecteurs sont fermement insérés.
2. Vérifiez que les câbles ne sont pas gênés par le carter de l'ordinateur et qu'ils ne bloquent pas les pales du ventilateur du bloc d'alimentation ni la circulation de l'air.
3. Remettez en place le carter de l'ordinateur.
4. Reconnectez tous les périphériques externes.
5. Branchez tous les cordons d'alimentation sur les prises murales.

Etape 7. Installation du logiciel

La totalité des programmes nécessaires à l'unité se trouve sur le *CD Guide d'utilisation et Logiciels*. Le *CD Guide d'utilisation et Logiciels* contient le présent manuel, ainsi que les logiciels IBM RecordNow, IBM Simple Backup, IBM DLA, Intervideo WinDVD et WinDVD Creator Plus. Pour installer un logiciel, procédez comme suit :

1. Insérez le *CD Guide d'utilisation et Logiciels* dans l'unité. S'il démarre automatiquement, passez directement à l'étape 6 ci-dessous.
2. Si le CD ne démarre pas automatiquement, cliquez sur **Démarrer**, puis sur **Exécuter**.
3. Tapez `e:\launch.bat` où *e* représente la lettre de l'unité de CD ou de DVD.
4. Cliquez sur **OK**.
5. Sélectionnez la langue appropriée.
6. Sélectionnez le logiciel à installer.
7. Suivez les instructions qui s'affichent à l'écran.
8. Au terme de l'installation, relancez l'ordinateur.
9. Répétez les étapes d'installation pour chaque application.

Remarque : Pour bénéficier de toutes les fonctionnalités de l'unité, installez toutes les applications répertoriées dans la fenêtre du navigateur.

Utilisation de l'unité

La présente section contient les informations concernant l'utilisation de l'unité Multi-Burner Plus.

Utilisation d'un support enregistrable

L'unité Multi-Burner Plus peut effectuer des enregistrements sur les types de support suivants :

- **DVD-RAM** : Support réinscriptible optimisé pour le stockage des données. Le support DVD-RAM peut être lu dans la plupart des unités de DVD-ROM les plus récentes, mais ne peut pas être lu par certains lecteurs de DVD Set-Top.
- **DVD-R** : Support non effaçable ayant une compatibilité maximale avec les lecteurs de DVD et les ordinateurs Set-Top. Le support DVD-R peut être lu dans presque toutes les unités de DVD-ROM et tous les lecteurs de DVD.
- **DVD-RW** : Support réinscriptible pouvant être lu dans la plupart des lecteurs de DVD Set-Top et sur presque tous les ordinateurs. Certains lecteurs de DVD de l'ancienne génération ne peuvent pas lire ce type de support.
- **DVD+R** : Support non effaçable ayant une bonne compatibilité avec les lecteurs de DVD et les ordinateurs Set-Top. Certains lecteurs de DVD et certaines unités de DVD-ROM de l'ancienne génération ne peuvent pas lire ce type de support.
- **DVD+RW** : Support réinscriptible pouvant être lu dans de nombreux lecteurs de DVD Set-Top. Certains lecteurs Set-Top et certaines unités de DVD-ROM de l'ancienne génération ne peuvent pas lire ce type de support.
- **CD-R** : Support non effaçable pouvant être lu dans la plupart des lecteurs de CD et de DVD.
- **CD-RW** : Support réinscriptible pouvant être lu dans de nombreux lecteurs de CD et de DVD.

Utilisation de supports DVD-RAM simples et double face

Les supports DVD-RAM existent en simple face et en double face.

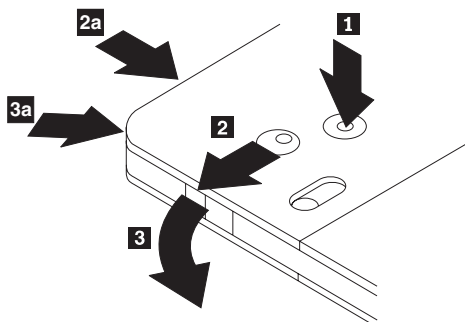
Les modèles 2,6 Go et 4,7 Go n'ont qu'une seule face. Les versions de 9,4 Go sont proposées en double face. Pour accéder aux données sur les deux faces, vous devez retirer le disque de l'unité, le retourner et le réinsérer dans l'unité.

Retrait du disque de la cartouche

Les supports DVD-RAM existent sous forme de disque simple, ou présentés dans une cartouche. Pour utiliser une cartouche dans l'unité Multi-Burner Plus, vous devez retirer le disque de la cartouche avant de l'utiliser.

Remarque : Les cartouches de type 1 ne sont pas amovibles et ne peuvent pas être utilisées dans cette unité. Tous les autres types de cartouche (2-9) sont amovibles et peuvent être utilisés dans l'unité Multi-Burner Plus.

Retrait du disque de la cartouche



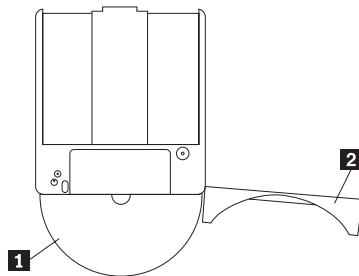
A l'aide de la pointe d'un stylo à bille, cassez le taquet de blocage **1** en appuyant dessus. Pour retirer le disque, appuyez à l'aide d'un stylo sur le verrou du couvercle de la cartouche **2** et dégagez le couvercle **3** pour éjecter le disque. Une fois le couvercle ouvert, le disque va s'éjecter.

Remarque : Sur certaines cartouches, le verrou et le taquet de blocage se trouvent sur le côté, comme illustré en **2a** et **3a** ci-dessus.

Attention

Ne touchez pas la face d'enregistrement lorsque vous manipulez le disque à nu.

Remise du disque dans la cartouche



Pour replacer le disque dans la cartouche, alignez la face imprimée du disque **1** sur celle de la cartouche de DVD-RAM. Insérez le disque et refermez le couvercle de la cartouche **2** jusqu'à ce que vous entendiez un déclic indiquant la fermeture du volet.

Précautions de manipulation

Soyez prudent lorsque vous manipulez un disque retiré de sa cartouche. Toute particule, poussière, empreinte de doigts, salissure et griffure peut gêner ou empêcher l'enregistrement et la lecture du disque. Pour l'entretenir, utilisez un kit de nettoyage adapté, ou simplement un chiffon doux, non pelucheux. N'utilisez pas de solvant. Lorsque vous étiquetez un disque, écrivez uniquement du côté de l'étiquette, à l'aide d'un feutre à pointe souple. N'exposez pas le disque à la lumière directe du soleil, à des températures élevées ou à l'humidité. N'apposez pas d'étiquettes des deux côtés du disque.

Utilisation de l'unité avec des CD et des DVD

Pour lire un disque de données, procédez comme suit :

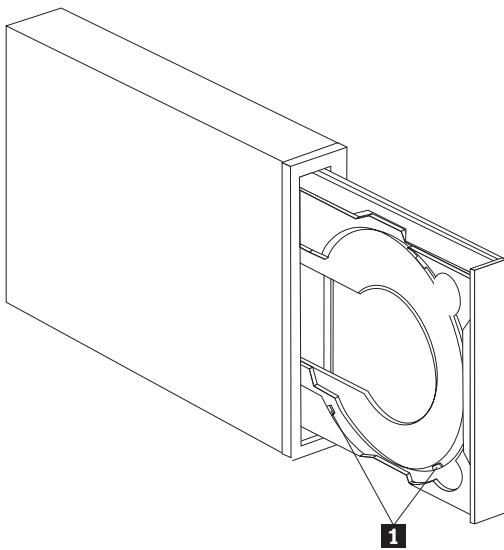
1. Mettez l'ordinateur sous tension.
2. Appuyez sur le bouton d'**ouverture/fermeture** situé à l'avant de l'unité.
3. Placez le disque sur le plateau, face imprimée vers le haut.
4. Appuyez sur le bouton d'**ouverture/fermeture** ou poussez délicatement sur le plateau pour le refermer.

Avertissement : Ne forcez jamais l'ouverture du plateau et n'y introduisez pas d'objets étrangers.

5. Attendez que le voyant d'activité de l'unité s'éteigne, puis cliquez deux fois sur **Poste de travail**.
6. Cliquez deux fois sur l'icône CD-ROM ou DVD-RAM/DVD-R/DVD-RW.

Maintien d'un disque dans une unité montée verticalement

Pour charger un CD dans une unité de CD-RW montée verticalement, procédez comme suit :



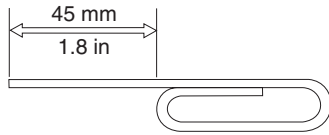
Remarque : La conception du plateau de l'unité de CD-ROM peut être différente de celle présentée ici (variable en fonction des fournisseurs).

1. Appuyez sur le bouton d'éjection/chargement (**Eject/Load**).
2. Placez le CD sur le plateau, assurez-vous que le disque est correctement placé derrière les onglets de montage verticaux **1**.
3. Appuyez sur le bouton d'**éjection/chargement** ou poussez délicatement sur le plateau pour le refermer.

Remarque : Les CD de 8 cm et les CD de format "carte de crédit" ne peuvent pas être utilisés dans les unités montées verticalement sans un adaptateur spécial.

Ejection manuelle d'un disque

Si le plateau ne glisse pas hors de l'unité lorsque vous appuyez sur le bouton d'**éjection/chargement**, mettez l'ordinateur hors tension. Redressez un grand trombone pour en faire un outil, comme illustré ci-après. L'extrémité redressée doit faire au moins 45 mm. Insérez-la dans l'orifice d'éjection manuelle situé sur la face avant de l'unité (reportez-vous à la section «Boutons de contrôle et connecteurs de l'unité» à la page 1-4). Enfoncez le trombone dans l'orifice jusqu'à ce que le plateau s'ouvre. Tirez doucement sur le plateau jusqu'à ce que vous puissiez retirer le CD.



Utilisation du logiciel DVD Player

Cette section décrit l'utilisation et la personnalisation du logiciel DVD Player. Vous trouverez des informations à jour concernant ce logiciel dans le fichier readme situé sur le *CD Guide d'utilisation et Logiciels*.

Avant d'utiliser le logiciel

WinDVD nécessite un pilote de périphérique vidéo compatible et un bus IDE pour pouvoir fonctionner. Pour plus d'informations sur l'activation d'un bus DMA et l'emplacement des pilotes de périphérique vidéo, reportez-vous à l'Annexe C, «Pilote de périphérique - Personnalisation des paramètres de configuration», à la page C-1.

Utilisation du logiciel DVD Player

Lorsque vous insérez un disque vidéo DVD dans l'unité, le logiciel DVD Player se charge automatiquement et commence la lecture. Si le disque DVD est à la fois de type vidéo et programme, c'est le programme qui est lancé automatiquement.

Pour visualiser le contenu vidéo d'un disque DVD vidéo/programme, affichez le menu **Démarrer**, **Démarrer WinDVD** et cliquez sur **Lecture**.

Sous Microsoft Windows XP, vous pouvez également lire le contenu d'un DVD vidéo à l'aide de l'application Windows Media Player.

Modification du code régional des DVD

Le code régional des DVD utilise la norme CSS (content scramble system) pour empêcher toute duplication illicite des droits liés à la propriété intellectuelle diffusés sur les DVD. La MPAA (Motion Picture Association of America) est à l'origine de cette norme destinée à contrer le piratage vidéo, mais elle s'applique à tous les types de contenu. CSS interdit la transmission de données non chiffrées sans autorisation adéquate. Les systèmes de lecture doivent disposer d'une licence CSS pour pouvoir décoder les données chiffrées.

Avec la spécification CSS, le monde est divisé en sept régions distinctes. Les contenus chiffrés pour une région ne peuvent pas être lus par des systèmes dans une autre région. Tandis que CSS permet d'empêcher la copie numérique du contenu des DVD, la norme Macrovision s'applique à la copie analogique. La norme Macrovision est un système de codage largement employé par l'industrie cinématographique pour éviter la duplication illicite de contenus vidéo au moyen de magnétoscopes. Les systèmes de lecture des DVD doivent prendre en charge la norme CSS et la norme Macrovision de protection contre la copie.

Lors de la première insertion d'un disque vidéo DVD dans l'unité, un message vous invite à définir la région. Si vous déménagez dans une région différente du globe, vous pouvez utiliser le logiciel DVD Player pour modifier le code régional.

Remarque : Il est possible de modifier le code régional 5 fois seulement. Après cinq changements de code, l'unité ne pourra lire que les titres vidéo DVD associés au cinquième code régional défini.

Pour modifier le code régional, procédez comme suit :

1. Mettez l'ordinateur sous tension et démarrez le système d'exploitation.
2. Cliquez sur **Démarrer**.
3. Sélectionnez **Programmes**.
4. Cliquez sur **Intervideo WinDVD**.
5. Cliquez sur **Intervideo WinDVD**.
6. Cliquez sur l'icône **Propriétés** pour ouvrir la fenêtre correspondante.
7. Cliquez sur l'onglet **Propriétés générales**.
8. Insérez le DVD associé à votre région.
9. Sélectionnez le code régional correspondant à votre pays.
10. Cliquez sur **OK**.

Utilisation de DLA (Drive Letter Access)

DLA permet d'écrire des données sur des supports DVD-RAM, DVD-RW, DVD-R, DVD+RW, DVD+R, CD-R et CD-RW. Les supports DVD-RAM, DVD-RW, DVD+RW et CD-RW sont réinscriptibles de nombreuses fois, contrairement aux DVD-R, DVD+R et CD-R qui ne peuvent être formatés et gravés qu'une seule fois.

Pour formater et graver un support DVD-RAM, DVD-RW, DVD-R, DVD+RW, DVD+R, CD-R ou CD-RW, procédez comme suit :

1. Insérez un disque dans l'unité.
2. Cliquez deux fois sur **Poste de travail**. A l'aide du bouton droit de la souris, cliquez sur la lettre représentant l'unité Multi-Burner Plus.
3. Cliquez sur **Format**. Le formatage d'un DVD peut prendre jusqu'à 90 minutes.
4. Au terme de celui-ci, vous pouvez déplacer les fichiers à l'aide de la souris sur l'icône de l'unité Multi-Burner Plus ou utiliser l'Explorateur Windows.

Pour rendre le support CD-R ou DVD-R compatible avec d'autres ordinateurs :

1. Cliquez deux fois sur **Poste de travail**. A l'aide du bouton droit de la souris, cliquez sur la lettre représentant l'unité Multi-Burner Plus.
2. Cliquez sur **Rendre compatible**.

Un lecteur UDF est inclus sur le *CD Guide d'utilisation et Logiciels* afin de permettre à l'utilisateur d'exploiter sur d'autres ordinateurs des supports DVD-RAM, DVD-RW, DVD+RW ou CD-RW au format UDF. Pour utiliser le lecteur UDF, procédez comme suit :

1. Insérez le *CD Guide d'utilisation et Logiciels* dans l'unité de CD ou de DVD-ROM de l'ordinateur sur lequel vous souhaitez lire les DVD au format UDF.
2. Cliquez sur **Démarrer**.
3. Cliquez sur **Exécuter**.
4. Tapez *e:\UDF\langue* où *e* représente la lettre de l'unité de CD ou de DVD-ROM, et *langue* correspond à votre langue.
5. Cliquez sur **OK**.
6. Cliquez deux fois sur **SETUP.EXE** et suivez les instructions à l'écran.

Remarque : Le lecteur UDF n'est obligatoire que sur les ordinateurs dépourvus de programme DLA supplémentaire.

Remarque : Le support DVD+R ne peut être ajouté.

Utilisation du logiciel RecordNow

Le logiciel RecordNow vous permet d'enregistrer des CD audio, des CD de données et de copier des CD existants. Vous trouverez des informations détaillées sur l'utilisation de RecordNow dans l'aide RecordNow. Pour accéder à l'aide RecordNow, appuyez sur F1 à partir du menu RecordNow.

Pour lancer RecordNow sous Windows Me ou Windows 2000, sélectionnez **Démarrer**→**Programmes**→**IBM RecordNow**.

Pour lancer RecordNow sous Windows XP, sélectionnez **Démarrer**→**Tous les programmes**→**RecordNow**.

Une fois que RecordNow a démarré, sélectionnez l'une des trois options suivantes :

- **Make an exact copy :** Sélectionnez cette option pour sauvegarder vos propres CD ou générer des copies de CD que vous avez préalablement créés. Une fois que vous avez sélectionné cette option, RecordNow vous invite à insérer le disque à copier, puis un disque vierge.
- **Make a music disc :** Sélectionnez cette option pour créer un CD audio. Le second écran vous demande si vous souhaitez créer un CD audio à partir de fichiers MP3 et Wave sur votre disque dur ou à partir d'autres CD audio. Vous devez également indiquer (par le biais d'une sélection d'option) si vous souhaitez créer un disque destiné à un lecteur MP3 (disque de données à formatage spécial pouvant être lu sur des lecteurs MP3 autonomes).
- **Make a data disc :** Sélectionnez cette option pour créer un disque contenant des fichiers de données à partir de votre disque dur. RecordNow vous demande alors si vous souhaitez formater le disque pour DLA ou créer un disque de données à partager avec d'autres. RecordNow vous invite ensuite à insérer un disque vierge. Un écran s'affiche enfin, permettant d'effectuer un glissement/déplacement de fichiers ou de parcourir le disque dur pour y chercher des fichiers.
- Une fois que RecordNow a démarré, vous pouvez également effectuer des opérations particulières :
 - Pour charger une image de CD ou un CD audio, de données ou MP3 préalablement sauvegardé et graver une nouvelle copie, cliquez sur le bouton **Favorites**.
 - Pour enregistrer un fichier image directement sur un CD, copiez l'image de CD ISO ou GI dans la boîte à fichiers du CD de données.
 - Pour créer une image ISO d'un CD via RecordNow, sélectionnez **Copy a CD** et définissez l'enregistreur cible permettant d'enregistrer le fichier sur le disque dur.

Remarque : Pour limiter la vitesse d'enregistrement sous RecordNow, sélectionnez **Options**, puis, sous l'onglet **Advanced**, sélectionnez la vitesse de votre choix dans la boîte à liste déroulante "Limit the Maximum recorder speed."

Utilisation du logiciel Intervideo WinDVD Creator Plus

Le logiciel Intervideo WinDVD Creator Plus vous permet de capturer, d'éditer et d'enregistrer des fichiers vidéo et audio. Vous pouvez également vous en servir pour créer et enregistrer des vidéos DVD à partir de vos propres fichiers vidéo et audio. Pour plus d'informations sur le logiciel Intervideo WinDVD Creator Plus, reportez-vous au Guide d'utilisation WinDVD Creator Plus en ligne situé sur le *CD Guide d'utilisation et Logiciels*.

La fenêtre principale de WinDVD Creator Plus permet d'utiliser les fonctions suivantes : **Capture**, **Edit**, **Author** et **Make Movie**. A l'aide de ces fonctions, vous pouvez importer et éditer vos propres fichiers vidéo et audio, puis les sauvegarder dans n'importe quel format pris en charge : MPEG-1, MPEG-2, ASF, WMV et AVI.

Une fois que vous avez préparé vos fichiers vidéo et audio en exécutant les étapes **Capture** et **Edit**, vous pouvez ajouter un menu personnalisé à l'aide de la fonction **Author**. Vous pouvez importer vos propres images fixes à utiliser comme arrière-plan de menu, ou sélectionner l'une des images modèles. Une fois que votre film est prêt, passez à l'étape **Make Movie** qui vous permet de sélectionner le format de sortie et la norme vidéo utilisés pour créer votre film. Gravez votre film sur un disque ou sauvegardez-le sur le disque dur afin de le graver ultérieurement. Si vous utilisez WinDVD Creator Plus pour créer une image DVD sur votre unité de disque dur, vous pouvez sélectionner **Load Image to Burn** à partir du menu Project.

WinDVD Creator Plus offre également la possibilité d'enregistrer des données vidéo directement sur un support DVD inscriptible à l'aide de **Disk Manager** sans utiliser d'espace supplémentaire sur l'unité de disque dur. Disk Manager vous permet de capturer de nouvelles données vidéo ou d'utiliser des fichiers vidéo existants, puis de terminer votre film en créant un menu personnalisé. Votre film peut être créé au format vidéo +VR ou -VR. A l'aide de Disk Manager, vous pouvez éditer votre film à tout moment, en ajoutant ou en supprimant des segments vidéo ou en modifiant votre menu personnalisé.

Remarque : Les disques au format +/-VR possèdent une compatibilité limitée avec les lecteurs de DVD Set-Top de l'ancienne génération.

Entretien de l'unité

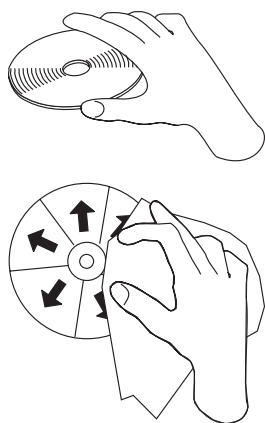
Cette section comporte des informations sur l'entretien de l'unité et des CD et DVD utilisés avec celle-ci.

Manipulation et entretien d'un disque

Les disques numériques sont des supports de haute densité qui doivent être manipulés avec soin et conservés propres pour s'assurer qu'ils restent lisibles. Les précautions suivantes permettent de prolonger la vie de vos disques.

Attention :

N'effectuez pas de mouvements circulaires lorsque vous essuyez le CD. Vous pourriez l'endommager et perdre des données.



- Tenez le disque par la tranche ou par le centre.
- Ne touchez pas la surface du disque.
- Conservez toujours les disques dans leur emballage d'origine
- Ne laissez jamais les disques exposés à la lumière directe du soleil
- Pensez à toujours éloigner les disques de sources de chaleur directes
- Retirez les disques de l'ordinateur lorsque vous ne vous en servez plus

- AVANT chaque utilisation, vérifiez que le disque ne comporte aucune rayure.
- Ne tentez pas d'insérer de force des disques dans l'ordinateur ou dans un emballage inadéquat.
- Ne pliez pas le disque.
- N'écrivez pas sur la surface du disque.
- N'utilisez pas de nettoyeurs du commerce sur le disque.

IMPORTANT : N'utilisez pas de disques comportant des rayures.

Entretien de l'unité

Pour protéger l'unité pendant son utilisation, observez les précautions suivantes :

- Ne déplacez pas l'unité lorsqu'elle est en cours d'utilisation. Cela peut provoquer des erreurs de données ou endommager l'unité ou le support.
- N'exposez pas l'unité aux conditions suivantes :
 - Forte humidité
 - Températures élevées
 - Poussière excessive
 - Vibrations mécaniques
 - Choc brutal ou chute
 - Ne placez pas l'unité sur une surface inclinée.
 - Lumière directe du soleil
 - Brusques changements de température
- N'insérez pas d'objets étrangers dans l'unité.
- Ne posez pas d'objets sur l'unité.
- Ne retirez pas le carter de l'unité et n'essayez pas de la réparer.
- Retirez tout disque du plateau et assurez-vous que celui-ci est refermé avant de déplacer l'unité.

Conservez l'emballage d'origine. Si vous devez expédier l'unité sur un autre site, utilisez les emballages d'origine pour vous assurer qu'elle sera transportée en toute sécurité.

Annexe A. Spécifications du produit

La présente annexe contient les informations suivantes :

- Spécifications physiques
- Alimentation électrique requise
- Environnement requis
- Vitesses de lecture
- Vitesses d'écriture

Spécifications physiques

Les spécifications physiques¹ de l'unité sont présentées dans le tableau suivant :

Spécifications physiques	
Hauteur	42 mm
Largeur	148 mm
Longueur	190 mm
Poids	920 g

Alimentation électrique requise

Le tableau suivant répertorie les spécifications électriques par niveau de tension de l'unité. Ces valeurs sont mesurées au niveau du connecteur d'alimentation de l'unité ; elles sont nominales.

Spécifications électriques	Tension	Moyenne	Maximale
Tension	5V CC	800 mA	1,5 A
Tension	12V CC	600 mA	1,8 A

Environnement requis

Spécifications	En fonctionnement	Hors fonctionnement
Température	+5° C à +45° C	-30° C à +60° C
Humidité relative (sans condensation)	15% à 85%	10% à 90%

1. Les données descriptives du produit représentent les objectifs d'IBM lors de la création de celui-ci, et sont fournies à des fins de comparaison ; les résultats réels peuvent varier, en fonction d'un grand nombre de facteurs. Ces données ne constituent pas une garantie. Elles peuvent être modifiées sans préavis.

Vitesses de lecture

Support	Vitesse d'écriture
DVD-ROM (simple)	6,9 - 16,2 Mo/s (12X max.)
DVD-ROM (double couche)	4,6 - 11,0 Mo/s (8X max.)
DVD-R (4,7 Go)	4,6 - 11,0 Mo/s (8X max.)
DVD+R (4,7 Go)	4,6 - 11,0 Mo/s (8X max.)
DVD-RW (4,7 Go)	4,6 - 11,0 Mo/s (8X max.)
DVD+RW (4,7 Go)	4,6 - 11,0 Mo/s (8X max.)
DVD-RAM (version 2.1, 4,7/9,4 Go, support 3X)	4,2 Mo/s (3X ZCLV)
DVD-RAM (version 1.0, support 2,6 Go)	2,8 Mo/s (2X ZCLV)
CD-ROM	2,1 - 4,8 Mo/s (32X max.)
CD-R	2,1 - 4,8 Mo/s (32X max.)
CD-RW	1,5 - 3,6 Mo/s (24X max.)
CD-DA (DAE)	1,5 - 3,6 Mo/s (24X max.)

Vitesses d'écriture

Support	Vitesses d'écriture
DVD-R (version 2.0 support 4X 650 nm)	5,5 Mo/s (4X CLV)
DVD+R (support 4X)	5,5 Mo/s (4X CLV)
DVD-RW (version 1.1)	2,8 Mo/s (2X CLV)
DVD+RW	3,3 Mo/s (2,4X CLV)
DVD-RAM (version 2.1, 4,7/9,4 Go, support 3X, fonction verify off)	4,2 Mo/s (3X ZCLV)
CD-R (support 24X)	1,8 - 3,6 Mo/s (24X ZCLV)
CD-RW (support Ultra-Speed)	1,8 - 2,4 Mo/s (16X ZCLV)

Remarque : DVD 1X = 1,385 Mo/s ; 1 Mo/s = 10^6 octets par seconde
CD 1X = 150 ko/s ; 1 ko/s = 2^{10} octets par seconde
1 Mo = 2^{20} octets ; 1 ko = 2^{10} octets

Annexe B. Résolution des incidents

Les incidents informatiques peuvent avoir une cause matérielle, logicielle ou humaine. Les informations de la présente section peuvent vous permettre soit de résoudre l'incident vous-même, soit de collecter des informations utiles que vous transmettez à un technicien de maintenance. Vous devrez peut-être également vous référer à la documentation de l'ordinateur, du système d'exploitation ou de la carte son.

Cherchez dans la liste ci-après une description d'incident qui semble correspondre à votre situation.

- **Votre ordinateur ou l'unité ne fonctionne pas correctement, ou le voyant d'activité ne s'allume pas.**

Procédez comme suit :

1. Vérifiez que le disque est chargé, étiquette vers le haut.
 2. Assurez-vous que toutes les unités sont correctement connectées à l'ordinateur et à la prise électrique.
 3. Mettez l'ordinateur hors tension, débranchez les câbles de celui-ci et de toutes les unités, puis retirez le carter de l'ordinateur.
 4. Vérifiez que tous les cordons d'alimentation et câbles IDE sont correctement connectés. Retirez le câble IDE et assurez-vous que ses broches ne sont ni tordues ni mal alignées. Dans l'affirmative, reconnectez le câble d'interface.
 5. Remettez le carter de l'ordinateur en place, puis reconnectez tous les câbles et cordons d'alimentation. Mettez l'ordinateur sous tension, relancez le système d'exploitation et essayez d'ouvrir le plateau en appuyant sur le bouton prévu à cet effet. Si le plateau ne s'ouvre pas et que le voyant d'activité ne s'allume pas, mettez l'ordinateur hors tension et essayez d'utiliser un cordon d'alimentation CC à quatre broches.
 6. Vérifiez que l'extrémité à codage couleur du câble IDE est alignée sur la broche 1 du port IDE et qu'elle est la plus proche du cordon d'alimentation sur l'unité. Reportez-vous à l'«Étape 5. Connexion des câbles à l'unité» à la page 2-2.
 7. Assurez-vous que les paramètres définis pour l'unité et les autres périphériques du câble IDE sont appropriés. Reportez-vous à l'«Étape 3. Positionnement des cavaliers de configuration» à la page 2-1.
 8. Procédez comme suit :
 - Si le connecteur central du câble IDE est relié au port IDE de la carte principale, retirez le connecteur et rebranchez le câble.
 - S'il n'y a qu'une seule unité sur le port IDE, branchez sur celui-ci l'une des extrémités du câble et l'autre extrémité, sur l'unité, de façon à libérer le connecteur central (s'il y a lieu).
 - Si deux unités sont reliées au port IDE, reliez le connecteur à l'une des extrémités du câble au port IDE. Si vous disposez d'une unité de disque dur, branchez-la au connecteur à l'une des extrémités du câble, et reliez l'unité au connecteur central.
- **Vous n'avez pas accès à l'unité de DVD-R (CD-ROM), ou l'icône correspondante n'est pas affichée.**

Lorsque l'unité est correctement installée, une icône DVD-RAM ou CD-ROM s'affiche dans la fenêtre Poste de travail. Cliquez deux fois sur **Poste de travail**. Si cette icône n'apparaît pas dans la fenêtre, vérifiez que l'unité a été correctement installée. Vérifiez la position du cavalier de configuration. Reportez-vous à l'«Étape 3. Positionnement des cavaliers de configuration» à la page 2-1. Redémarrez votre ordinateur. Si l'icône d'unité n'apparaît toujours pas, effectuez les étapes suivantes :

 1. Cliquez sur **Démarrer**.
 2. Sélectionnez **Paramètres**.
 3. Sélectionnez **Panneau de configuration**.
 4. Cliquez sur **Système**.
 5. Cliquez sur l'onglet **Gestionnaire de périphériques**.

6. Cliquez deux fois sur **Afficher périphériques par type**.
7. Sélectionnez **Contrôleurs de disque dur** dans la liste Gestionnaire de périphériques. Vérifiez que le contrôleur ne génère pas de conflit. L'état du périphérique indique si le contrôleur fonctionne correctement.
8. Sélectionnez **CD-ROM** à partir de la liste affichée dans la fenêtre Gestionnaire de périphériques. Assurez-vous qu'une unité de CD-ROM se trouve dans la liste et qu'il n'existe aucun conflit. L'état du périphérique renseigne sur son fonctionnement.
9. Cliquez sur **OK**.
10. Fermez toutes les fenêtres et redémarrez l'ordinateur.

Si l'icône de l'unité n'est toujours pas affichée, vérifiez la connexion des câbles et le paramétrage du cavalier de configuration, et remédiez aux éventuels conflits.

- **L'unité n'est pas reconnue par le système d'exploitation, ou l'unité fonctionne de façon anarchique.**

Certains ordinateurs prévoient les modes "compatible" et "performances élevées" pour les unités de stockage massif. Généralement, l'unité fonctionne mieux en mode "performances élevées". Toutefois, si ce n'est pas le cas, essayez d'utiliser le mode "compatible".

Pour consulter les informations relatives à la configuration de votre ordinateur, procédez comme suit :

1. Lancez l'utilitaire de configuration.
2. Sélectionnez **Périphériques**.
3. Faites défiler la fenêtre jusqu'à la section **Pilotes de stockage de masse**.

Reportez-vous à la documentation fournie avec l'ordinateur pour en savoir plus sur la sélection des modes de performances IDE.

- **L'ordinateur ne reconnaît pas l'unité après chargement des pilotes de périphérique.**

Recherchez d'éventuelles incompatibilités entre le pilote de l'unité Multi-Burner Plus, les autres pilotes de périphérique ou d'autres dispositifs matériels installés dans votre ordinateur. Créez une disquette système avec au moins les fichiers CONFIG.SYS et AUTOEXEC.BAT.

1. Avant de modifier les fichiers CONFIG.SYS et AUTOEXEC.BAT, faites-en une copie dans un répertoire approprié. A partir d'une invite DOS, procédez comme suit :
 - a. Tapez `copy CONFIG.SYS CONFIG.IBM` et appuyez sur Entrée.
 - b. Tapez `copy AUTOEXEC.BAT AUTOEXEC.IBM` et appuyez sur Entrée.
2. Insérez une disquette vierge, formatée dans l'unité appropriée.
3. Copiez les fichiers CONFIG.SYS et AUTOEXEC.BAT sur la disquette.
4. Mettez l'ordinateur hors tension et assurez-vous que la disquette système (que vous venez de créer) se trouve bien dans l'unité.
5. Redémarrez l'ordinateur (le lancement s'effectue à partir de la disquette).
6. Observez les messages de démarrage et assurez-vous que le pilote de périphérique IBMIDECD.SYS se charge. Lors du chargement du pilote MSCDEX, relevez la lettre attribuée par l'ordinateur à l'unité Multi-Burner Plus.
7. Insérez un CD de données sur le plateau ; patientez jusqu'à ce que le voyant d'activité s'éteigne.
8. Essayez de lire le disque en tapant `dir x:`, où `x` est la lettre affectée à l'unité Multi-Burner Plus après le message MSCDEX.
 - Si l'ordinateur est capable de lire le disque, le conflit se situe probablement au niveau des pilotes de périphérique chargés par les fichiers CONFIG.SYS et AUTOEXEC.BAT. Vous devez y remédier. Reportez-vous à la documentation fournie avec l'ordinateur pour obtenir des informations sur la résolution des conflits.
 - Si vous ne parvenez pas à accéder au disque, le matériel peut être en cause. Si la lecture du disque est impossible, ou si aucune lettre n'est affectée à cette unité par MSCDEX, passez à l'étape suivante.

9. Mettez l'ordinateur hors tension, débranchez des prises électriques les câbles de celui-ci et de ses unités, puis retirez le carter de l'ordinateur.
 10. Déconnectez les câbles d'alimentation et IDE de tous les périphériques IDE, à l'exception de l'unité Multi-Burner Plus.
 11. Configurez l'unité Multi-Burner Plus comme unité maître, et connectez-la au dernier connecteur IDE du port IDE principal.
 12. Remettez en place le carter de l'ordinateur. Reconnectez le clavier ; rebranchez les cordons d'alimentation dans les prises électriques.
 13. Insérez la disquette système dans l'unité correspondante et un disque de données dans l'unité Multi-Burner Plus.
 14. Redémarrez l'ordinateur.
 15. Tentez de lire le disque en tapant dir C: (l'unité Multi-Burner Plus est associée à la lettre C car elle est la seule à être connectée au port IDE).
 - Si l'ordinateur est capable de lire le disque, le conflit se situe probablement au niveau de l'une des unités installées. Vous devez y remédier. Vérifiez le paramétrage des cavaliers de configuration des autres unités, ou reportez-vous à la documentation correspondante.
 - Si vous ne parvenez pas à accéder au disque, le matériel peut être en cause. Si l'unité Multi-Burner Plus ne peut toujours pas lire le disque qu'elle contient, il se peut qu'elle soit défectueuse. Reportez-vous à l'Annexe D, «Service and Support», à la page D-1.
- **Le disque ne peut être lu.**
Procédez comme suit :
 1. Le disque est peut-être sale ; nettoyez-le comme décrit à la section «Manipulation et entretien d'un disque» à la page 2-10.
 2. Le disque est peut être défectueux : essayez-en un autre.
 3. Le disque n'est pas compatible avec ISO-9660, HSG (High Sierra Group) ou UDF (Universal Disc Format). Demandez conseil à votre revendeur.
 - **Il n'y a pas de son sur le disque.**
 1. Vérifiez qu'il ne s'agit pas d'un CD de données.
 2. Réglez le volume. Reportez-vous à la documentation fournie avec la carte son et le programme de lecture.
 3. Mettez l'ordinateur hors tension, débranchez des prises électriques les câbles de celui-ci et de ses unités, puis retirez le carter de l'ordinateur. Assurez-vous que le câble du signal audio relie l'unité Multi-Burner Plus à la carte son.
 - **Un message d'erreur est affiché.**
Procédez comme suit pour ces messages d'erreur communs :
 - CDR-103
Le disque dans l'unité Multi-Burner Plus n'est pas au format High Sierra, ISO 9660 ou UDF. L'unité Multi-Burner Plus ne prend pas en charge le support.
 - CDR-101
La lecture du disque échoue si vous tentez d'accéder à l'unité Multi-Burner Plus avant qu'elle ne soit prête. Le voyant d'activité s'allume lorsque vous chargez un disque dans le plateau de l'unité. Attendez qu'il s'éteigne pour tenter d'accéder à l'unité.
 - **Les connecteurs des câbles audio fournis ne correspondent pas au connecteur de votre carte son.**
Certaines cartes son nécessitent un câble spécial. Reportez-vous à la documentation fournie avec la carte son.
Vous devrez peut-être acheter séparément un câble audio pour l'unité Multi-Burner Plus. Si vous utilisez un ordinateur IBM ou une carte audio IBM, reportez-vous à l'Annexe D, «Service and Support», à la page D-1.

- **L'unité Multi-Burner Plus ne fonctionne pas, et le disque ne peut pas être éjecté.**
Vous devrez éjecter le disque manuellement. Reportez-vous à la section «Ejection manuelle d'un disque» à la page 2-7.
- **L'unité Multi-Burner Plus figurait dans Poste de travail avant que vous n'ajoutiez un logiciel, mais depuis cet ajout, elle n'y figure plus**
 1. Désinstallez tous les logiciels liés à l'enregistrement de CD, y compris Windows Media Player.
 2. Supprimez du registre la valeur située dans
HKEY_LOCAL_MACHINE\SYSTEM\CurrentControlSet\Control\Class\{4D36E965-E325-11CE-BFC1-08002BE10318} et nommée "LowerFilters", puis redémarrez le système.
 3. Réinstallez tous les logiciels que vous venez de supprimer, y compris Media Player 9.

Annexe C. Pilote de périphérique - Personnalisation des paramètres de configuration

Microsoft Windows Me et Windows 2000 Professionnel sont associés à deux paramètres de configuration portant sur les pilotes de périphérique : Notification d'insertion automatique et DMA.

Le premier paramètre permet à l'ordinateur de démarrer automatiquement la lecture ou l'accès au disque dès que ce dernier est introduit dans l'unité. Le paramètre DMA optimise les performances de l'ordinateur : le contrôleur à accès direct en mémoire transfère les données du CD vers la mémoire, libérant ainsi le microprocesseur pour d'autres tâches plus importantes. Par exemple, l'activation de DMA peut améliorer la qualité de l'image des films et des jeux, du fait que le microprocesseur alloue un plus grand temps de traitement à la vidéo.

Activation du mode DMA pour Windows Me

Pour modifier les valeurs de paramètre DMA pour Windows Me, procédez comme suit :

1. Cliquez sur **Démarrer**
2. Cliquez sur **Paramètres**
3. Cliquez sur **Panneau de configuration**.
4. Cliquez sur **Autres options du Panneau de configuration**.
5. Cliquez deux fois sur **Système**.
6. Cliquez sur l'onglet **Gestionnaire de périphériques**.
7. Cliquez deux fois sur **CD-ROM**.
8. Cliquez sur l'unité à modifier.
9. Cliquez sur l'onglet **Paramètres**.
10. Cochez la case **DMA**.
11. Cliquez sur **OK**.

Activation du mode DMA pour Windows 2000 Professionnel

Pour modifier les valeurs de paramètre pour Windows 2000 Professionnel, procédez comme suit :

1. Cliquez sur **Démarrer**
2. Cliquez sur **Paramètres**.
3. Cliquez sur **Panneau de configuration**.
4. Cliquez deux fois sur **Système**.
5. Cliquez sur l'onglet **Matériel**.
6. Cliquez sur le bouton **Gestionnaire de périphériques**.
7. Cliquez sur le contrôleur **IDE ATA/ATAPI** pour développer l'arborescence.
8. Cliquez sur le périphérique qui correspond au contrôleur où se trouve l'unité Multi-Burner Plus (**Contrôleur IDE primaire** ou **Contrôleur IDE secondaire**).
9. Cliquez sur l'onglet **Paramètres avancés**.
10. Cliquez sur le menu déroulant **Mode de transfert** et sélectionnez l'option **DMA**.
11. Cliquez sur **OK**.
12. Cliquez sur **Fermer** pour fermer la fenêtre **Propriétés du système**. Un message vous informe que les paramètres du système ont été modifiés.
13. Cliquez sur **OK** pour redémarrer le système.

Activation du mode DMA pour Windows XP

Pour modifier les valeurs de paramètre pour Windows XP, procédez comme suit :

1. Cliquez sur **Démarrer**
2. Cliquez sur **Panneau de configuration**.
3. Cliquez sur **Basculer vers l'affichage classique**.
4. Cliquez deux fois sur **Système**.
5. Cliquez sur l'onglet **Matériel**.
6. Cliquez sur le bouton **Gestionnaire de périphériques**.
7. Cliquez sur le contrôleur **IDE ATA/ATAPI** pour développer l'arborescence.
8. Cliquez deux fois sur le contrôleur où se trouve l'unité Multi-Burner Plus (**Contrôleur IDE primaire** ou **Contrôleur IDE secondaire**).
9. Cliquez sur l'onglet **Paramètres avancés**.
10. Sélectionnez le menu déroulant **Mode de transfert** correspondant à l'emplacement de l'unité Multi-Burner Plus (**Périphérique 0** pour l'unité maître, **Périphérique 1** pour l'unité esclave).
11. Sélectionnez **DMA** si cette option est disponible.
12. Cliquez sur **OK**.

Annexe D. Service and Support

The following information describes the technical support that is available for your product, during the warranty period or throughout the life of the product. Refer to your IBM Statement of Limited Warranty for a full explanation of IBM warranty terms.

Online technical support

Online technical support is available during the life of your product through the Personal Computing Support Web site at www-3.ibm.com/pc/support/site.wss/.

During the warranty period, assistance for replacement or exchange of defective components is available. In addition, if your IBM option is installed in an IBM computer, you might be entitled to service at your location. Your technical support representative can help you determine the best alternative.

Telephone technical support

Installation and configuration support through the IBM HelpCenter® will be withdrawn or made available for a fee, at IBM's discretion, 90 days after the option has been withdrawn from marketing. Additional support offerings, including step-by-step installation assistance, are available for a nominal fee.

To assist the technical support representative, have available as much of the following information as possible:

- Option name
- Option number
- Proof of purchase
- Computer manufacturer, model, serial number (if IBM), and manual
- Exact wording of the error message (if any)
- Description of the problem
- Hardware and software configuration information for your system

If possible, be at your computer. Your technical support representative might want to walk you through the problem during the call.

For the support telephone number and support hours by country, refer to the following table. If the number for your country or region is not listed, contact your IBM reseller or IBM marketing representative. Response time may vary depending on the number and nature of the calls received.

Phone numbers are subject to change without notice. For the latest phone number list, go to www-3.ibm.com/pc/support/site.wss/ and click **Support Phone List**.

Country or Region	Telephone Number	Country or Region	Telephone Number
Argentina	0800-666-0011	Malaysia	03-7727-7800
Australia	1300-130-426	Mexico	001-866-434-2080
Austria	01-24592-5901	Netherlands	020-514-5770
Belgium	Dutch 02-210-9820 French 02-210-9800	New Zealand	0800-446-149

Country or Region	Telephone Number	Country or Region	Telephone Number
Bolivia	0800-0189	Norway	66 81 11 00
Brazil	55-11-3889-8986	Peru	0-800-50-866
Canada	1-800-565-3344 Toronto 416-383-3344	Philippines	632-995-2225
Chile	800-224-488	Portugal	21-791 51 47
China (PRC)	800-810-1818	Russia	095-940-2000
China (Hong Kong S.A.R.)	852-2825-7799	Singapore	1800-840-9911
Columbia	980-912-3021	Spain	91-662 49 16
Denmark	45 20 82 00	Sweden	08-477 4420
Ecuador	1-800-426911 (option #4)	Switzerland	058-333-09-00
Finland	09-459 69 60	Taiwan	886-2-2725-9799
France	02 38 55 74 50	Thailand	66-2-273-4000
Germany	07032-1549 201	Turkey	00-800-446-32-041
Indonesia	021-523-8535	United Kingdom	0-1475-555 055
Ireland	01-815-9202	United States	1-800-426-7378
Italy	02-7031-6101	Uruguay	000-411-005-6649
Japan	Consumer customers 0120-887-870 Business customers 0120-887-874	Venezuela	0-800-100-2011
Luxembourg	298-977 5063	Vietnam	848-8295-160

Annexe E. IBM Statement of Limited Warranty - Z125-4753-07 - 11/2002

Part 1 - General Terms

*This Statement of Limited Warranty includes Part 1 - General Terms, Part 2 - Country-unique Terms, and Part 3 - Warranty Information. The terms of Part 2 replace or modify those of Part 1. The warranties provided by IBM in this Statement of Limited Warranty apply only to Machines you purchase for your use, and not for resale. The term "Machine" means an IBM machine, its features, conversions, upgrades, elements, or accessories, or any combination of them. The term "Machine" does not include any software programs, whether pre-loaded with the Machine, installed subsequently or otherwise. **Nothing in this Statement of Limited Warranty affects any statutory rights of consumers that cannot be waived or limited by contract.***

What this Warranty Covers

IBM warrants that each Machine 1) is free from defects in materials and workmanship and 2) conforms to IBM's Official Published Specifications ("Specifications") which are available on request. The warranty period for the Machine starts on the original Date of Installation and is specified in Part 3 - Warranty Information. The date on your invoice or sales receipt is the Date of Installation unless IBM or your reseller informs you otherwise. Many features, conversions, or upgrades involve the removal of parts and their return to IBM. A part that replaces a removed part will assume the warranty service status of the removed part. Unless IBM specifies otherwise, these warranties apply only in the country or region in which you purchased the Machine.

THESE WARRANTIES ARE YOUR EXCLUSIVE WARRANTIES AND REPLACE ALL OTHER WARRANTIES OR CONDITIONS, EXPRESS OR IMPLIED, INCLUDING, BUT NOT LIMITED TO, THE IMPLIED WARRANTIES OR CONDITIONS OF MERCHANTABILITY AND FITNESS FOR A PARTICULAR PURPOSE. SOME STATES OR JURISDICTIONS DO NOT ALLOW THE EXCLUSION OF EXPRESS OR IMPLIED WARRANTIES, SO THE ABOVE EXCLUSION MAY NOT APPLY TO YOU. IN THAT EVENT, SUCH WARRANTIES ARE LIMITED IN DURATION TO THE WARRANTY PERIOD. NO WARRANTIES APPLY AFTER THAT PERIOD. SOME STATES OR JURISDICTIONS DO NOT ALLOW LIMITATIONS ON HOW LONG AN IMPLIED WARRANTY LASTS, SO THE ABOVE LIMITATION MAY NOT APPLY TO YOU.

What this Warranty Does not Cover

This warranty does not cover the following:

- any software programs, whether pre-loaded or shipped with the Machine, or installed subsequently;
- failure resulting from misuse (including but not limited to use of any Machine capacity or capability, other than that authorized by IBM in writing), accident, modification, unsuitable physical or operating environment, or improper maintenance by you;
- failure caused by a product for which IBM is not responsible; and
- any non-IBM products, including those that IBM may procure and provide with or integrate into an IBM Machine at your request.

The warranty is voided by removal or alteration of identification labels on the Machine or its parts.

IBM does not warrant uninterrupted or error-free operation of a Machine.

Any technical or other support provided for a Machine under warranty, such as assistance via telephone with "how-to" questions and those regarding Machine set-up and installation, is provided **WITHOUT WARRANTIES OF ANY KIND**.

How to Obtain Warranty Service

If the Machine does not function as warranted during the warranty period, contact IBM or your reseller to obtain warranty service. If you do not register the Machine with IBM, you may be required to present proof of purchase as evidence of your entitlement to warranty service.

What IBM Will Do to Correct Problems

When you call for service, you must follow the problem determination and resolution procedures that IBM specifies. A technician will attempt to make an initial diagnosis of your problem and help you resolve it over the telephone.

The type of warranty service applicable to your Machine is specified in Part 3 - Warranty Information.

You are responsible for downloading and installing designated Machine Code (microcode, basic input/output system code (called "BIOS"), utility programs, device drivers, and diagnostics delivered with an IBM Machine) and other software updates from an IBM Internet Web site or from other electronic media, and following the instructions that IBM provides.

If your problem can be resolved with a Customer Replaceable Unit ("CRU") (e.g., keyboard, mouse, speaker, memory, hard disk drive and other easily replaceable parts), IBM will ship these parts to you for replacement by you.

If the Machine does not function as warranted during the warranty period and your problem cannot be resolved over the telephone, through your application of Machine Code or software updates, or with a CRU, IBM or your reseller, if approved by IBM to provide warranty service, will either, at its discretion, 1) repair it to make it function as warranted, or 2) replace it with one that is at least functionally equivalent. If IBM is unable to do either, you may return the Machine to your place of purchase and your money will be refunded.

IBM or your reseller will also manage and install selected engineering changes that apply to the Machine.

Exchange of a Machine or Part

When the warranty service involves the exchange of a Machine or part, the item IBM or your reseller replaces becomes its property and the replacement becomes yours. You represent that all removed items are genuine and unaltered. The replacement may not be new, but will be in good working order and at least functionally equivalent to the item replaced. The replacement assumes the warranty service status of the replaced item.

Your Additional Responsibilities

Before IBM or your reseller exchanges a Machine or part, you agree to remove all features, parts, options, alterations, and attachments not under warranty service.

You also agree to:

1. ensure that the Machine is free of any legal obligations or restrictions that prevent its exchange;
2. obtain authorization from the owner to have IBM or your reseller service a Machine that you do not own; and
3. where applicable, before service is provided:
 - a. follow the service request procedures that IBM or your reseller provides;

- b. backup or secure all programs, data, and funds contained in the Machine;
 - c. IBM or your reseller with sufficient, free, and safe access to your facilities to permit IBM to fulfill its obligations; and
 - d. inform IBM or your reseller of changes in the Machine's location.
4. (a) ensure all information about identified or identifiable individuals (Personal Data) is deleted from the Machine (to the extent technically possible), (b) allow IBM, your reseller or an IBM supplier to process on your behalf any remaining Personal Data as IBM or your reseller considers necessary to fulfill its obligations under this Statement of Limited Warranty (which may include shipping the Machine for such processing to other IBM service locations around the world), and (c) ensure that such processing complies with any laws applicable to such Personal Data.

Limitation of Liability

IBM is responsible for loss of, or damage to, your Machine only while it is 1) in IBM's possession or 2) in transit in those cases where IBM is responsible for the transportation charges.

Neither IBM nor your reseller are responsible for any of your confidential, proprietary or personal information contained in a Machine which you return to IBM for any reason. You should remove all such information from the Machine prior to its return.

Circumstances may arise where, because of a default on IBM's part or other liability, you are entitled to recover damages from IBM. In each such instance, regardless of the basis on which you are entitled to claim damages from IBM (including fundamental breach, negligence, misrepresentation, or other contract or tort claim), except for any liability that cannot be waived or limited by applicable laws, IBM is liable for no more than

1. damages for bodily injury (including death) and damage to real property and tangible personal property; and
2. the amount of any other actual direct damages, up to the charges (if recurring, 12 months' charges apply) for the Machine that is subject of the claim. For purposes of this item, the term "Machine" includes Machine Code and Licensed Internal Code ("LIC").

This limit also applies to IBM's suppliers and your reseller. It is the maximum for which IBM, its suppliers, and your reseller are collectively responsible.

UNDER NO CIRCUMSTANCES IS IBM, ITS SUPPLIERS OR RESELLERS LIABLE FOR ANY OF THE FOLLOWING EVEN IF INFORMED OF THEIR POSSIBILITY: 1) THIRD PARTY CLAIMS AGAINST YOU FOR DAMAGES (OTHER THAN THOSE UNDER THE FIRST ITEM LISTED ABOVE); 2) LOSS OF, OR DAMAGE TO, DATA; 3) SPECIAL, INCIDENTAL, OR INDIRECT DAMAGES OR FOR ANY ECONOMIC CONSEQUENTIAL DAMAGES; OR 4) LOST PROFITS, BUSINESS REVENUE, GOODWILL OR ANTICIPATED SAVINGS. SOME STATES OR JURISDICTIONS DO NOT ALLOW THE EXCLUSION OR LIMITATION OF INCIDENTAL OR CONSEQUENTIAL DAMAGES, SO THE ABOVE LIMITATION OR EXCLUSION MAY NOT APPLY TO YOU. SOME STATES OR JURISDICTIONS DO NOT ALLOW LIMITATIONS ON HOW LONG AN IMPLIED WARRANTY LASTS, SO THE ABOVE LIMITATION MAY NOT APPLY TO YOU.

Governing Law

Both you and IBM consent to the application of the laws of the country in which you acquired the Machine to govern, interpret, and enforce all of your and IBM's rights, duties, and obligations arising from, or relating in any manner to, the subject matter of this Statement of Limited Warranty, without regard to conflict of law principles.

THESE WARRANTIES GIVE YOU SPECIFIC LEGAL RIGHTS AND YOU MAY ALSO HAVE OTHER RIGHTS WHICH VARY FROM STATE TO STATE OR JURISDICTION TO JURISDICTION.

Jurisdiction

All of our rights, duties, and obligations are subject to the courts of the country in which you acquired the Machine.

Part 2 - Country-unique Terms

AMERICAS

ARGENTINA

Governing Law: *The following is added after the first sentence:*

Any litigation arising from this Statement of Limited Warranty will be settled exclusively by the Ordinary Commercial Court of the city of Buenos Aires.

BRAZIL

Governing Law: *The following is added after the first sentence:*

Any litigation arising from this Statement of Limited Warranty will be settled exclusively by the court of Rio de Janeiro, RJ.

Peru

Limitation of Liability: *The following is added at the end of this section:*

In accordance with Article 1328 of the Peruvian Civil Code the limitations and exclusions specified in this section will not apply to damages caused by IBM's willful misconduct ("dolo") or gross negligence ("culpa inexcusable").

NORTH AMERICA

How to Obtain Warranty Service: *The following is added to this Section:*

To obtain warranty service from IBM in Canada or the United States, call 1-800-IBM-SERV (426-7378).

CANADA

Limitation of Liability: *The following replaces item 1 of this section:*

1. damages for bodily injury (including death) or physical harm to real property and tangible personal property caused by IBM's negligence; and

Governing Law: *The following replaces «laws of the country in which you acquired the Machine» in the first sentence:*

laws in the Province of Ontario.

UNITED STATES

Governing Law: *The following replaces «laws of the country in which you acquired the Machine» in the first sentence:*

laws of the State of New York.

ASIA PACIFIC

AUSTRALIA

What this Warranty Covers: *The following paragraph is added to this Section:*

The warranties specified in this Section are in addition to any rights you may have under the Trade Practices Act 1974 or other similar legislation and are only limited to the extent permitted by the applicable legislation.

Limitation of Liability: *The following is added to this Section:*

Where IBM is in breach of a condition or warranty implied by the Trade Practices Act 1974 or other similar legislation, IBM's liability is limited to the repair or replacement of the goods or the supply of equivalent goods. Where that condition or warranty relates to right to sell, quiet possession or clear title, or the goods are of a kind ordinarily acquired for personal, domestic or household use or consumption, then none of the limitations in this paragraph apply.

Governing Law: *The following replaces «laws of the country in which you acquired the Machine» in the first sentence:*

laws of the State or Territory.

CAMBODIA, LAOS, AND VIETNAM

Governing Law: *The following replaces «laws of the country in which you acquired the Machine» in the first sentence:*

laws of the State of New York, United States of America.

CAMBODIA, INDONESIA, LAOS, AND VIETNAM

Arbitration: The following is added under this heading:

Disputes arising out of or in connection with this Statement of Limited Warranty shall be finally settled by arbitration which shall be held in Singapore in accordance with the Arbitration Rules of Singapore International Arbitration Center ("SIAC Rules") then in effect. The arbitration award shall be final and binding for the parties without appeal and shall be in writing and set forth the findings of fact and the conclusions of law.

The number of arbitrators shall be three, with each side to the dispute being entitled to appoint one arbitrator. The two arbitrators appointed by the parties shall appoint a third arbitrator who shall act as chairman of the proceedings. Vacancies in the post of chairman shall be filled by the president of the SIAC. Other vacancies shall be filled by the respective nominating party. Proceedings shall continue from the stage they were at when the vacancy occurred.

If one of the parties refuses or otherwise fails to appoint an arbitrator within 30 days of the date the other party appoints its, the first appointed arbitrator shall be the sole arbitrator, provided that the arbitrator was validly and properly appointed.

All proceedings shall be conducted, including all documents presented in such proceedings, in the English language. The English language version of this Statement of Limited Warranty prevails over any other language version.

HONG KONG S.A.R. OF CHINA AND MACAU S.A.R. OF CHINA

Governing Law: *The following replaces «laws of the country in which you acquired the Machine» in the first sentence:*

laws of Hong Kong Special Administrative Region of China.

INDIA

Limitation of Liability: *The following replaces items 1 and 2 of this Section:*

1. liability for bodily injury (including death) or damage to real property and tangible personal property will be limited to that caused by IBM's negligence; and
2. as to any other actual damage arising in any situation involving nonperformance by IBM pursuant to, or in any way related to the subject of this Statement of Limited Warranty, , the charge paid by you for the individual Machine that is the subject of the claim. For purposes of this item, the term "Machine" includes Machine Code and Licensed Internal Code ("LIC").

Arbitration: *The following is added under this heading :*

Disputes arising out of or in connection with this Statement of Limited Warranty shall be finally settled by arbitration which shall be held in Bangalore, India in accordance with the laws of India then in effect. The arbitration award shall be final and binding for the parties without appeal and shall be in writing and set forth the findings of fact and the conclusions of law.

The number of arbitrators shall be three, with each side to the dispute being entitled to appoint one arbitrator. The two arbitrators appointed by the parties shall appoint a third arbitrator who shall act as chairman of the proceedings. Vacancies in the post of chairman shall be filled by the president of the Bar Council of India. Other vacancies shall be filled by the respective nominating party. Proceedings shall continue from the stage they were at when the vacancy occurred.

If one of the parties refuses or otherwise fails to appoint an arbitrator within 30 days of the date the other party appoints its, the first appointed arbitrator shall be the sole arbitrator, provided that the arbitrator was validly and properly appointed.

All proceedings shall be conducted, including all documents presented in such proceedings, in the English language. The English language version of this Statement of Limited Warranty prevails over any other language version.

JAPAN

Governing Law: *The following sentence is added to this section:*

Any doubts concerning this Statement of Limited Warranty will be initially resolved between us in good faith and in accordance with the principle of mutual trust.

MALAYSIA

Limitation of Liability: *The word "SPECIAL" in item 3 of the fifth paragraph is deleted.*

NEW ZEALAND

What this Warranty Covers: *The following paragraph is added to this section:*

The warranties specified in this section are in addition to any rights you may have under the Consumer Guarantees Act 1993 or other legislation which cannot be excluded or limited. The Consumer Guarantees Act 1993 will not apply in respect of any goods which IBM provides, if you require the goods for the purposes of a business as defined in that Act.

Limitation of Liability: *The following is added to this section:*

Where Machines are not acquired for the purposes of a business as defined in the Consumer Guarantees Act 1993, the limitations in this section are subject to the limitations in that Act.

PEOPLE'S REPUBLIC OF CHINA (PRC)

Governing Law: *The following replaces "laws of the country in which you acquired the Machine" in the first sentence:*

laws of the State of New York, United States of America (except when local law requires otherwise).

PHILIPPINES

Limitation of Liability: *Item 3 in the fifth paragraph is replaced by the following:*

SPECIAL (INCLUDING NOMINAL AND EXEMPLARY DAMAGES), MORAL, INCIDENTAL, OR INDIRECT DAMAGES FOR ANY ECONOMIC CONSEQUENTIAL DAMAGES; OR

Arbitration: The following is added under this heading

Disputes arising out of or in connection with this Statement of Limited Warranty shall be finally settled by arbitration which shall be held in Metro Manila, Philippines in accordance with the laws of the Philippines then in effect. The arbitration award shall be final and binding for the parties without appeal and shall be in writing and set forth the findings of fact and the conclusions of law.

The number of arbitrators shall be three, with each side to the dispute being entitled to appoint one arbitrator. The two arbitrators appointed by the parties shall appoint a third arbitrator who shall act as chairman of the proceedings. Vacancies in the post of chairman shall be filled by the president of the Philippine Dispute Resolution Center, Inc.. Other vacancies shall be filled by the respective nominating party. Proceedings shall continue from the stage they were at when the vacancy occurred.

If one of the parties refuses or otherwise fails to appoint an arbitrator within 30 days of the date the other party appoints its, the first appointed arbitrator shall be the sole arbitrator, provided that the arbitrator was validly and properly appointed.

All proceedings shall be conducted, including all documents presented in such proceedings, in the English language. The English language version of this Statement of Limited Warranty prevails over any other language version.

SINGAPORE

Limitation of Liability: The words "SPECIAL" and "ECONOMIC" in item 3 in the fifth paragraph are deleted.

EUROPE, MIDDLE EAST, AFRICA (EMEA)

THE FOLLOWING TERMS APPLY TO ALL EMEA COUNTRIES:

The terms of this Statement of Limited Warranty apply to Machines purchased from IBM or an IBM reseller.

Hot to Obtain Warranty Service: If you purchase a Machine in Austria, Belgium, Cyprus, Denmark, Estonia, Finland, France, Germany, Greece, Iceland, Ireland, Italy, Latvia, Liechtenstein, Lithuania, Luxembourg, Monaco, Netherlands, Norway, Portugal, Spain, San Marino, Sweden, Switzerland, United Kingdom or Vatican State, you may obtain warranty service for that Machine in any of those countries from either (1) an IBM reseller approved to perform warranty service or (2) from IBM, provided the Machine has been announced and made available by IBM in the country in which you wish to obtain service. If you purchased a Personal Computer Machine in Albania, Armenia, Belarus, Bosnia and Herzegovina, Bulgaria, Croatia, Czech Republic, Georgia, Hungary, Kazakhstan, Kyrgyzstan, Federal Republic of Yugoslavia, Former Yugoslav Republic of Macedonia (FYROM), Moldova, Poland, Romania,

Russia, Slovak Republic, Slovenia, or Ukraine, you may obtain warranty service for that Machine in any of those countries from either (1) an IBM reseller approved to perform warranty service or (2) from IBM.

If you purchase a Machine in a Middle Eastern or African country, you may obtain warranty service for that Machine from the IBM entity within the country of purchase, if that IBM entity provides warranty service in that country, or from an IBM reseller, approved by IBM to perform warranty service on that Machine in that country. Warranty service in Africa is available within 50 kilometers of an IBM approved service provider. You are responsible for transportation costs for Machines located outside 50 kilometers of an IBM approved service provider.

*Add the following paragraph in **Western Europe** (Austria, Belgium, Cyprus, Denmark, Finland, France, Germany, Greece, Iceland, Ireland, Italy, Liechtenstein, Luxembourg, Monaco, Netherlands, Norway, Portugal, Spain, San Marino, Sweden, Switzerland, United Kingdom, Vatican State):*

The warranty for Machines acquired in Western Europe shall be valid and applicable in all Western Europe countries provided the Machines have been announced and made available in such countries.

Governing Law:

The phrase "the laws of the country in which you acquired the Machine" is replaced by:

1) "the laws of Austria" in **Albania, Armenia, Azerbaijan, Belarus, Bosnia-Herzegovina, Bulgaria, Croatia, Georgia, Hungary, Kazakhstan, Kyrgyzstan, FYR Macedonia, Moldova, Poland, Romania, Russia, Slovakia, Slovenia, Tajikistan, Turkmenistan, Ukraine, Uzbekistan, and FR Yugoslavia;** 2) "the laws of France" in **Algeria, Benin, Burkina Faso, Cameroon, Cape Verde, Central African Republic, Chad, Comoros, Congo Republic, Djibouti, Democratic Republic of Congo, Equatorial Guinea, French Guiana, French Polynesia, Gabon, Gambia, Guinea, Guinea-Bissau, Ivory Coast, Lebanon, Madagascar, Mali, Mauritania, Mauritius, Mayotte, Morocco, New Caledonia, Niger, Reunion, Senegal, Seychelles, Togo, Tunisia, Vanuatu, and Wallis & Futuna;** 3) "the laws of Finland" in **Estonia, Latvia, and Lithuania;** 4) "the laws of England" in **Angola, Bahrain, Botswana, Burundi, Egypt, Eritrea, Ethiopia, Ghana, Jordan, Kenya, Kuwait, Liberia, Malawi, Malta, Mozambique, Nigeria, Oman, Pakistan, Qatar, Rwanda, Sao Tome, Saudi Arabia, Sierra Leone, Somalia, Tanzania, Uganda, United Arab Emirates, the United Kingdom, West Bank/Gaza, Yemen, Zambia, and Zimbabwe;** and 5) "the laws of South Africa" in **South Africa, Namibia, Lesotho and Swaziland.**

Jurisdiction: The following exceptions are added to this section:

1) In **Austria** the choice of jurisdiction for all disputes arising out of this Statement of Limited Warranty and relating thereto, including its existence, will be the competent court of law in Vienna, Austria (Inner-City); 2) in **Angola, Bahrain, Botswana, Burundi, Egypt, Eritrea, Ethiopia, Ghana, Jordan, Kenya, Kuwait, Liberia, Malawi, Malta, Mozambique, Nigeria, Oman, Pakistan, Qatar, Rwanda, Sao Tome, Saudi Arabia, Sierra Leone, Somalia, Tanzania, Uganda, United Arab Emirates, West Bank/Gaza, Yemen, Zambia, and Zimbabwe** all disputes arising out of this Statement of Limited Warranty or related to its execution, including summary proceedings, will be submitted to the exclusive jurisdiction of the English courts; 3) in **Belgium and Luxembourg**, all disputes arising out of this Statement of Limited Warranty or related to its interpretation or its execution, the law, and the courts of the capital city, of the country of your registered office and/or commercial site location only are competent; 4) in **France, Algeria, Benin, Burkina Faso, Cameroon, Cape Verde, Central African Republic, Chad, Comoros, Congo Republic, Djibouti, Democratic Republic of Congo, Equatorial Guinea, French Guiana, French Polynesia, Gabon, Gambia, Guinea, Guinea-Bissau, Ivory Coast, Lebanon, Madagascar, Mali, Mauritania, Mauritius, Mayotte, Morocco, New Caledonia, Niger, Reunion, Senegal, Seychelles, Togo, Tunisia, Vanuatu, and Wallis & Futuna** all disputes arising out of this Statement of Limited Warranty or related to its violation or execution, including summary proceedings, will be settled exclusively by the Commercial Court of Paris; 5) in **Russia**, all disputes arising out of or in relation to the interpretation, the violation, the termination, the nullity of the execution of this Statement of Limited Warranty shall be settled by Arbitration Court of Moscow; 6) in **South Africa, Namibia, Lesotho and Swaziland**, both of us

agree to submit all disputes relating to this Statement of Limited Warranty to the jurisdiction of the High Court in Johannesburg; 7) **in Turkey** all disputes arising out of or in connection with this Statement of Limited Warranty shall be resolved by the Istanbul Central (Sultanahmet) Courts and Execution Directorates of Istanbul, the Republic of Turkey; 8) in each of the following specified countries, any legal claim arising out of this Statement of Limited Warranty will be brought before, and settled exclusively by, the competent court of a) Athens for **Greece**, b) Tel Aviv-Jaffa for **Israel**, c) Milan for **Italy**, d) Lisbon for **Portugal**, and e) Madrid for **Spain**; and 9) **in the United Kingdom**, both of us agree to submit all disputes relating to this Statement of Limited Warranty to the jurisdiction of the English courts.

Arbitration: *The following is added under this heading:*

In Albania, Armenia, Azerbaijan, Belarus, Bosnia-Herzegovina, Bulgaria, Croatia, Georgia, Hungary, Kazakhstan, Kyrgyzstan, FYR Macedonia, Moldova, Poland, Romania, Russia, Slovakia, Slovenia, Tajikistan, Turkmenistan, Ukraine, Uzbekistan, and FR Yugoslavia all disputes arising out of this Statement of Limited Warranty or related to its violation, termination or nullity will be finally settled under the Rules of Arbitration and Conciliation of the International Arbitral Center of the Federal Economic Chamber in Vienna (Vienna Rules) by three arbitrators appointed in accordance with these rules. The arbitration will be held in Vienna, Austria, and the official language of the proceedings will be English. The decision of the arbitrators will be final and binding upon both parties. Therefore, pursuant to paragraph 598 (2) of the Austrian Code of Civil Procedure, the parties expressly waive the application of paragraph 595 (1) figure 7 of the Code. IBM may, however, institute proceedings in a competent court in the country of installation.

In Estonia, Latvia and Lithuania all disputes arising in connection with this Statement of Limited Warranty will be finally settled in arbitration that will be held in Helsinki, Finland in accordance with the arbitration laws of Finland then in effect. Each party will appoint one arbitrator. The arbitrators will then jointly appoint the chairman. If arbitrators cannot agree on the chairman, then the Central Chamber of Commerce in Helsinki will appoint the chairman.

EUROPEAN UNION (EU)

THE FOLLOWING TERMS APPLY TO ALL EU COUNTRIES:

Consumers have legal rights under applicable national legislation governing the sale of consumer goods. Such rights are not affected by the warranties provided in this Statement of Limited Warranty.

How to Obtain Warranty Service: *The following is added to this section:*

To obtain warranty service from IBM in EU countries, see the telephone listing in Part 3 - Warranty Information.

You may contact IBM at the following address:

IBM Warranty & Service Quality Dept.

PO Box 30

Spango Valley

Greenock

Scotland PA 16 OAH

**AUSTRIA, DENMARK, FINLAND, GREECE, ITALY, NETHERLANDS, PORTUGAL, SPAIN,
SWEDEN AND SWITZERLAND**

Limitation of Liability: *The following replaces the terms of this section in its entirety:*

Except as otherwise provided by mandatory law:

1. IBM's liability for any damages and losses that may arise as a consequence of the fulfillment of its obligations under or in connection with this Statement of Limited Warranty or due to any other cause related to this Statement of Limited Warranty is limited to the compensation of only those damages and losses proved and actually arising as an immediate and direct consequence of the non-fulfillment of such obligations (if IBM is at fault) or of such cause, for a maximum amount equal to the charges you paid for the Machine. For purposes of this item, the term "Machine" includes Machine Code and Licensed Internal Code ("LIC").

The above limitation shall not apply to damages for bodily injuries (including death) and damages to real property and tangible personal property for which IBM is legally liable.

2. **UNDER NO CIRCUMSTANCES IS IBM, ITS SUPPLIERS OR RESELLERS LIABLE FOR ANY OF THE FOLLOWING, EVEN IF INFORMED OF THEIR POSSIBILITY: 1) LOSS OF, OR DAMAGE TO, DATA; 2) INCIDENTAL OR INDIRECT DAMAGES, OR FOR ANY ECONOMIC CONSEQUENTIAL DAMAGES; 3) LOST PROFITS, EVEN IF THEY ARISE AS AN IMMEDIATE CONSEQUENCE OF THE EVENT THAT GENERATED THE DAMAGES; OR 4) LOSS OF BUSINESS, REVENUE, GOODWILL, OR ANTICIPATED SAVINGS.**

FRANCE AND BELGIUM

Limitation of Liability: *The following replaces the terms of this section in its entirety:*

Except as otherwise provided by mandatory law:

1. IBM's liability for any damages and losses that may arise as a consequence of the fulfillment of its obligations under or in connection with this Statement of Limited Warranty is limited to the compensation of only those damages and losses proved and actually arising as an immediate and direct consequence of the non-fulfillment of such obligations (if IBM is at fault), for a maximum amount equal to the charges you paid for the Machine that has caused the damages. For purposes of this item, the term "Machine" includes Machine Code and Licensed Internal Code ("LIC").

The above limitation shall not apply to damages for bodily injuries (including death) and damages to real property and tangible personal property for which IBM is legally liable.

2. **UNDER NO CIRCUMSTANCES IS IBM, ITS SUPPLIERS OR RESELLERS LIABLE FOR ANY OF THE FOLLOWING, EVEN IF INFORMED OF THEIR POSSIBILITY: 1) LOSS OF, OR DAMAGE TO, DATA; 2) INCIDENTAL OR INDIRECT DAMAGES, OR FOR ANY ECONOMIC CONSEQUENTIAL DAMAGES; 3) LOST PROFITS, EVEN IF THEY ARISE AS AN IMMEDIATE CONSEQUENCE OF THE EVENT THAT GENERATED THE DAMAGES; OR 4) LOSS OF BUSINESS, REVENUE, GOODWILL, OR ANTICIPATED SAVINGS.**

THE FOLLOWING TERMS APPLY TO THE COUNTRY SPECIFIED:

AUSTRIA

What this Warranty Covers: *The following replaces the first sentence of the first paragraph of this section:*

The warranty for an IBM Machine covers the functionality of the Machine for its normal use and the Machine's conformity to its Specifications.

The following paragraphs are added to this Section:

The minimum warranty period for Machines is 12 months from the date of delivery. . The limitation period for consumers in action for breach of warranty is the statutory period as a minimum. In case IBM

or your reseller is unable to repair an IBM Machine, you can alternatively ask for a partial refund as far as justified by the reduced value of the unrepaired Machine or ask for a cancellation of the respective agreement for such Machine and get your money refunded.

The second paragraph does not apply.

What IBM Will Do to Correct Problems: *The following is added to this section:*

During the warranty period, transportation for delivery of the failing Machine to IBM will be at IBM's expense.

Limitation of Liability: *The following paragraph is added to this section:*

The limitations and exclusions specified in the Statement of Limited Warranty will not apply to damages caused by IBM with fraud or gross negligence and for express warranty.

The following sentence is added to the end of item 2:

IBM's liability under this item is limited to the violation of essential contractual terms in cases of ordinary negligence.

EGYPT

Limitation of Liability: *The following replaces item 2 in this section:*

as to any other actual direct damages, IBM's liability will be limited to the total amount you paid for the Machine that is the subject of the claim. For purposes of this item, the term «Machine» includes Machine Code and Licensed Internal Code (LIC).

Applicability of suppliers and resellers (unchanged).

FRANCE

Limitation of Liability: *The following replaces the second sentence of the first paragraph of this section:*

In such instances, regardless of the basis on which you are entitled to claim damages from IBM, IBM is liable for no more than: *(items 1 and 2 unchanged).*

GERMANY

What this Warranty Covers: *The following replaces the first sentence of the first paragraph of this section:*

The warranty for an IBM Machine covers the functionality of the Machine for its normal use and the Machine's conformity to its Specifications.

The following paragraphs are added to this section:

The minimum warranty period for Machines is twelve months. In case IBM or your reseller is unable to repair an IBM Machine, you can alternatively ask for a partial refund as far as justified by the reduced value of the unrepaired Machine or ask for a cancellation of the respective agreement for such Machine and get your money refunded.

The second paragraph does not apply.

What IBM Will Do to Correct Problems: *The following is added to this section:*

During the warranty period, transportation for delivery of the failing Machine to IBM will be at IBM's expense.

Limitation of Liability: *The following paragraph is added to this section:*

The limitations and exclusions specified in the Statement of Limited Warranty will not apply to damages caused by IBM with fraud or gross negligence and for express warranty.

The following sentence is added to the end of item 2:

IBM's liability under this item is limited to the violation of essential contractual terms in cases of ordinary negligence.

HUNGARY

Limitation of Liability: *The following is added at the end of this section:*

The limitation and exclusion specified herein shall not apply to liability for a breach of contract damaging life, physical well-being, or health that has been caused intentionally, by gross negligence, or by a criminal act.

The parties accept the limitations of liability as valid provisions and state that the Section 314.(2) of the Hungarian Civil Code applies as the acquisition price as well as other advantages arising out of the present Statement of Limited Warranty balance this limitation of liability.

IRELAND

What this Warranty Covers: *The following is added to this section:*

Except as expressly provided in these terms and conditions, all statutory conditions, including all warranties implied, but without prejudice to the generality of the foregoing all warranties implied by the Sale of Goods Act 1893 or the Sale of Goods and Supply of Services Act 1980 are hereby excluded.

Limitation of Liability: *The following replaces the terms of this section in its entirety:*

For the purposes of this section, a "Default" means any act, statement, omission, or negligence on the part of IBM in connection with, or in relation to, the subject matter of this Statement of Limited Warranty in respect of which IBM is legally liable to you, whether in contract or tort. A number of Defaults which together result in, or contribute to, substantially the same loss or damage will be treated as one Default occurring on the date of occurrence of the last such Default.

Circumstances may arise where, because of a Default, you are entitled to recover damages from IBM.

This section sets out the extent of IBM's liability and your sole remedy.

1. IBM will accept unlimited liability for death or personal injury caused by the negligence of IBM.
2. Subject always to the Items for Which IBM is Not Liable below, IBM will accept unlimited liability for physical damage to your tangible property resulting from the negligence of IBM.
3. Except as provided in items 1 and 2 above, IBM's entire liability for actual damages for any one Default will not in any event exceed the greater of 1) EUR 125,000, or 2) 125% of the amount you paid for the Machine directly relating to the Default.

Items for Which IBM is Not Liable

Save with respect to any liability referred to in item 1 above, under no circumstances is IBM, its suppliers or resellers liable for any of the following, even if IBM or they were informed of the possibility of such losses:

1. loss of, or damage to, data;
2. special, indirect, or consequential loss; or

3. loss of profits, business, revenue, goodwill, or anticipated savings.

SLOVAKIA

Limitation of Liability: *The following is added to the end of the last paragraph:*

The limitations apply to the extent they are not prohibited under §§ 373-386 of the Slovak Commercial Code.

SOUTH AFRICA, NAMIBIA, BOTSWANA, LESOTHO AND SWAZILAND

Limitation of Liability: *The following is added to this section:*

IBM's entire liability to you for actual damages arising in all situations involving nonperformance by IBM in respect of the subject matter of this Statement of Warranty will be limited to the charge paid by you for the individual Machine that is the subject of your claim from IBM.

UNITED KINGDOM

Limitation of Liability: *The following replaces the terms of this section in its entirety:*

For the purposes of this section, a "Default" means any act, statement, omission, or negligence on the part of IBM in connection with, or in relation to, the subject matter of this Statement of Limited Warranty in respect of which IBM is legally liable to you, whether in contract or tort. A number of Defaults which together result in, or contribute to, substantially the same loss or damage will be treated as one Default.

Circumstances may arise where, because of a Default, you are entitled to recover damages from IBM.

This section sets out the extent of IBM's liability and your sole remedy.

1. IBM will accept unlimited liability for:
 - a. death or personal injury caused by the negligence of IBM; and
 - b. any breach of its obligations implied by Section 12 of the Sale of Goods Act 1979 or Section 2 of the Supply of Goods and Services Act 1982, or any statutory modification or re-enactment of either such Section.
2. IBM will accept unlimited liability, subject always to the Items for Which IBM is Not Liable below, for physical damage to your tangible property resulting from the negligence of IBM.
3. IBM's entire liability for actual damages for any one Default will not in any event, except as provided in items 1 and 2 above, exceed the greater of 1) Pounds Sterling 75,000, or 2) 125% of the total purchase price payable or the charges for the Machine directly relating to the Default.

These limits also apply to IBM's suppliers and resellers. They state the maximum for which IBM and such suppliers and resellers are collectively responsible.

Items for Which IBM is Not Liable

Save with respect to any liability referred to in item 1 above, under no circumstances is IBM or any of its suppliers or resellers liable for any of the following, even if IBM or they were informed of the possibility of such losses:

1. loss of, or damage to, data;
2. special, indirect, or consequential loss; or
3. loss of profits, business, revenue, goodwill, or anticipated savings.

Part 3 - Warranty Information

This Part 3 provides information regarding the warranty applicable to your Machine, including the warranty period and type of warranty service IBM provides.

Warranty Period

The warranty period may vary by country or region and is specified in the table below. NOTE: "Region" means either Hong Kong or Macau Special Administrative Region of China.

IBM Multi-Burner Plus

Country or Region of Purchase	Warranty Period	Type of Warranty Service
Worldwide	1 year	1, 4

A warranty period of 1 year on parts and 1 year on labor means that IBM provides warranty service without charge for parts and labor during the 1 year warranty period.

Types of Warranty Service

If required, IBM provides repair or exchange service depending on the type of warranty service specified for your Machine in the above table and as described below. Warranty service may be provided by your reseller if approved by IBM to perform warranty service. Scheduling of service will depend upon the time of your call and is subject to parts availability. Service levels are response time objectives and are not guaranteed. The specified level of warranty service may not be available in all worldwide locations, additional charges may apply outside IBM's normal service area, contact your local IBM representative or your reseller for country and location specific information.

1. Customer Replaceable Unit ("CRU") Service

IBM will ship CRU parts to you for your replacement. If IBM instructs you to return the replaced CRU, you are responsible for returning it to IBM in accordance with IBM's instructions. If you do not return the defective CRU, if IBM so instructs, within 30 days of your receipt of the replacement CRU, IBM may charge you for the replacement.

2. On-site Service

IBM or your reseller will either repair or exchange the failing Machine at your location and verify its operation. You must provide suitable working area to allow disassembly and reassembly of the IBM Machine. The area must be clean, well lit and suitable for the purpose. **For some Machines, certain repairs may require sending the Machine to an IBM service center.**

3. Courier or Depot Service¹

You will disconnect the failing Machine for collection arranged by IBM. IBM will provide you with a shipping container for you to return your Machine to a designated service center. A courier will pick up your Machine and deliver it to the designated service center. Following its repair or exchange, IBM will arrange the return delivery of the Machine to your location. You are responsible for its installation and verification.

1. This type of service is called ThinkPad EasyServ or EasyServ in some countries.

4. Customer Carry-In or Mail-In Service

You will deliver or mail as IBM specifies (prepaid unless IBM specifies otherwise) the failing Machine suitably packaged to a location IBM designates. After IBM has repaired or exchanged the Machine, IBM will make it available for your collection or, for Mail-in Service, IBM will return it to you at IBM's expense, unless IBM specifies otherwise. You are responsible for the subsequent installation and verification of the Machine.

The IBM Machine Warranty worldwide web site at http://www.ibm.com/servers/support/machine_warranties/ provides a worldwide overview of IBM's Limited Warranty for Machines, a Glossary of IBM definitions, Frequently Asked Questions (FAQs) and Support by Product (Machine) with links to Product Support pages. **The IBM Statement of Limited Warranty is also available on this site in 29 languages.**

To obtain warranty service contact IBM or your IBM reseller. In Canada or the United States, call 1-800-IBM-SERV (426-7378). For other countries, see the telephone numbers below.

Phone numbers are subject to change without notice. For the latest phone number list, go to www-3.ibm.com/pc/support/site.wss/ and click **Support Phone List**.

Country or Region	Telephone Number	Country or Region	Telephone Number
Argentina	0800-666-0011	Malaysia	03-7727-7800
Australia	1300-130-426	Mexico	001-866-434-2080
Austria	01-24592-5901	Netherlands	020-514-5770
Belgium	Dutch 02-210-9820 French 02-210-9800	New Zealand	0800-446-149
Bolivia	0800-0189	Norway	66 81 11 00
Brazil	55-11-3889-8986	Peru	0-800-50-866
Canada	1-800-565-3344 Toronto 416-383-3344	Philippines	632-995-2225
Chile	800-224-488	Portugal	21-791 51 47
China (PRC)	800-810-1818	Russia	095-940-2000
China (Hong Kong S.A.R.)	852-2825-7799	Singapore	1800-840-9911
Columbia	980-912-3021	Spain	91-662 49 16
Denmark	45 20 82 00	Sweden	08-477 4420
Ecuador	1-800-426911 (option #4)	Switzerland	058-333-09-00
Finland	09-459 69 60	Taiwan	886-2-2725-9799
France	02 38 55 74 50	Thailand	66-2-273-4000
Germany	07032-1549 201	Turkey	00-800-446-32-041
Indonesia	021-523-8535	United Kingdom	0-1475-555 055
Ireland	01-815-9202	United States	1-800-426-7378
Italy	02-7031-6101	Uruguay	000-411-005-6649
Japan	Consumer customers 0120-887-870 Business customers 0120-887-874	Venezuela	0-800-100-2011
Luxembourg	298-977 5063	Vietnam	848-8295-160

Annexe F. Notices

IBM may not offer the products, services, or features discussed in this document in all countries. Consult your local IBM representative for information on the products and services currently available in your area. Any reference to an IBM product, program, or service is not intended to state or imply that only that IBM product, program, or service may be used. Any functionally equivalent product, program, or service that does not infringe any IBM intellectual property right may be used instead. However, it is the user's responsibility to evaluate and verify the operation of any non-IBM product, program, or service.

IBM may have patents or pending patent applications covering subject matter described in this document. The furnishing of this document does not give you any license to these patents. You can send license inquiries, in writing, to:

*IBM Director of Licensing
IBM Corporation
North Castle Drive
Armonk, NY 10504-1785
U.S.A.*

INTERNATIONAL BUSINESS MACHINES CORPORATION PROVIDES THIS PUBLICATION «AS IS» WITHOUT WARRANTY OF ANY KIND, EITHER EXPRESS OR IMPLIED, INCLUDING, BUT NOT LIMITED TO, THE IMPLIED WARRANTIES OF NON-INFRINGEMENT, MERCHANTABILITY OR FITNESS FOR A PARTICULAR PURPOSE. Some jurisdictions do not allow disclaimer of express or implied warranties in certain transactions, therefore, this statement may not apply to you.

This information could include technical inaccuracies or typographical errors. Changes are periodically made to the information herein; these changes will be incorporated in new editions of the publication. IBM may make improvements and/or changes in the product(s) and/or the program(s) described in this publication at any time without notice.

IBM may use or distribute any of the information you supply in any way it believes appropriate without incurring any obligation to you.

Any references in this publication to non-IBM Web sites are provided for convenience only and do not in any manner serve as an endorsement of those Web sites. The materials at those Web sites are not part of the materials for this IBM product, and use of those Web sites is at your own risk.

Trademarks

The following terms are trademarks of the IBM Corporation in the United States or other countries or both:

IBM
HelpCenter
ThinkPad

Microsoft and Windows are trademarks of Microsoft Corporation in the United States, other countries, or both.

Intel and Pentium are trademarks or registered trademarks of Intel Corporation in the United States, other countries, or both

Other company, product, and service names may be trademarks or service marks of others.

Electronic emissions notices

IBM Multi-Burner Plus

Federal Communications Commission (FCC) statement

Note: This equipment has been tested and found to comply with the limits for a Class B digital device, pursuant to Part 15 of the FCC Rules. These limits are designed to provide reasonable protection against harmful interference in a residential installation. This equipment generates, uses, and can radiate radio frequency energy and, if not installed and used in accordance with the instructions, may cause harmful interference to radio communications. However, there is no guarantee that interference will not occur in a particular installation. If this equipment does cause harmful interference to radio or television reception, which can be determined by turning the equipment off and on, the user is encouraged to try to correct the interference by one or more of the following measures:

- Reorient or relocate the receiving antenna.
- Increase the separation between the equipment and receiver.
- Connect the equipment into an outlet on a circuit different from that to which the receiver is connected.
- Consult an IBM authorized dealer or service representative for help.

Properly shielded and grounded cables and connectors must be used in order to meet FCC emission limits. Proper cables and connectors are available from IBM authorized dealers. IBM is not responsible for any radio or television interference caused by using other than recommended cables and connectors or by unauthorized changes or modifications to this equipment. Unauthorized changes or modifications could void the user's authority to operate the equipment.

This device complies with Part 15 of the FCC Rules. Operation is subject to the following two conditions: (1) this device may not cause harmful interference, and (2) this device must accept any interference received, including interference that may cause undesired operation.

Responsible party:

International Business Machines Corporation
New Orchard Road
Armonk, NY 10504
Telephone: 1-919-543-2193



Tested To Comply
With FCC Standards

FOR HOME OR OFFICE USE

Industry Canada Class B emission compliance statement

This Class B digital apparatus complies with Canadian ICES-003.

Avis de conformité a la réglementation d'Industrie Canada

Cet appareil numérique de la classe B est conforme à la norme NMB-003 du Canada.

Deutsche EMV-Direktive (electromagnetische Verträglichkeit)

Zulassungsbcheinigung laut dem Deutschen Gesetz über die elektromagnetische Verträglichkeit von Geräten (EMVG) vom 30. August 1995 (bzw. der EMC EG Richtlinie 89/336):

Dieses Gerät ist berechtigt in Übereinstimmung mit dem Deutschen EMVG das EG-Konformitätszeichen - CE - zu führen. Verantwortlich für die Konformitätserklärung nach Paragraph 5 des EMVG ist die:

IBM Deutschland Informationssysteme GmbH, 70548 Stuttgart.

Informationen in Hinsicht EMVG Paragraph 3 Abs. (2) 2:

Das Gerät erfüllt die Schutzanforderungen nach EN 55024:1998 und EN 55022:1998 Klasse B.
--

EN 55022 Hinweis:

«Wird dieses Gerät in einer industriellen Umgebung betrieben (wie in EN 55022:B festgelegt), dann kann es dabei eventuell gestört werden. In solch einem FA11 ist der Abstand bzw. die Abschirmung zu der industriellen Störquelle zu vergrößern.»

Anmerkung:

Um die Einhaltung des EMVG sicherzustellen sind die Geräte, wie in den IBM Handbüchern angegeben, zu installieren und zu betreiben.

European Union - emission directive

This product is in conformity with the protection requirements of EU Council Directive 89/336/ECC on the approximation of the laws of the Member States relating to electromagnetic compatibility.

IBM can not accept responsibility for any failure to satisfy the protection requirements resulting from a non-recommended modification of the product, including the fitting of non-IBM option cards.

This product has been tested and found to comply with the limits for Class B Information Technology Equipment according to European Standard EN 55022. The limits for Class B equipment were derived for typical residential environments to provide reasonable protection against interference with licensed communication devices.

Union Européenne - Directive Conformité électromagnétique

Ce produit est conforme aux exigences de protection de la Directive 89/336/EEC du Conseil de l'UE sur le rapprochement des lois des États membres en matière de compatibilité électromagnétique.

IBM ne peut accepter aucune responsabilité pour le manquement aux exigences de protection résultant d'une modification non recommandée du produit, y compris l'installation de cartes autres que les cartes IBM.

Ce produit a été testé et il satisfait les conditions de l'équipement informatique de Classe B en vertu de Standard européen EN 55022. Les conditions pour l'équipement de Classe B ont été définies en fonction d'un contexte résidentiel ordinaire afin de fournir une protection raisonnable contre l'interférence d'appareils de communication autorisés.

Unione Europea - Directiva EMC (Conformidad electromagnética)

Este producto satisface los requisitos de protección del Consejo de la UE, Directiva 89/336/CEE en lo que a la legislación de los Estados Miembros sobre compatibilidad electromagnética se refiere.

IBM no puede aceptar responsabilidad alguna si este producto deja de satisfacer dichos requisitos de protección como resultado de una modificación no recomendada del producto, incluyendo el ajuste de tarjetas de opción que no sean IBM.

Este producto ha sido probado y satisface los límites para Equipos Informáticos Clase B de conformidad con el Estándar Europeo EN 55022. Los límites para los equipos de Clase B se han establecido para entornos residenciales típicos a fin de proporcionar una protección razonable contra las interferencias con dispositivos de comunicación licenciados.

Union Europea - Normativa EMC

Questo prodotto è conforme alle normative di protezione ai sensi della Direttiva del Consiglio dell'Unione Europea 89/336/CEE sull'armonizzazione legislativa degli stati membri in materia di compatibilità elettromagnetica.

IBM non accetta responsabilità alcuna per la mancata conformità alle normative di protezione dovuta a modifiche non consigliate al prodotto, compresa l'installazione di schede e componenti di marca diversa da IBM.

Le prove effettuate sul presente prodotto hanno accertato che esso rientra nei limiti stabiliti per le apparecchiature di informatica Classe B ai sensi della Norma Europea EN 55022. I limiti delle apparecchiature della Classe B sono stati stabiliti al fine di fornire ragionevole protezione da interferenze mediante dispositivi di comunicazione in concessione in ambienti residenziali tipici.

이 기기는 가정용으로 전자파 적합등록을 한 기기로서
주거지역에서는 물론 모든 지역에서 사용할 수 있습니다.

この装置は、情報処理装置等電波障害自主規制協議会（VCCI）の基準に基づくクラスB情報技術装置です。この装置は、家庭環境で使用することを目的としていますが、この装置がラジオやテレビジョン受信機に近接して使用されると、受信障害を引き起こすことがあります。
取扱説明書に従って正しい取り扱いをして下さい。

Japanese statement of compliance for products less than or equal to 20 A per phase

高調波ガイドライン適合品



Référence : 22P7040

(1P) P/N: 22P7040

