

ThinkCentre

Multi-Burner Plus 使用手冊

ThinkCentre

Multi-Burner Plus 使用手冊

註: 使用本資訊及其支援的產品之前, 請先閱讀附錄 D, 『服務及支援』、附錄 E, 『Lenovo 有限保證聲明』以及附錄 F, 『注意事項』中的資訊。

第一版 (2006 年 4 月)

© Copyright Lenovo 2006.

Portions © Copyright International Business Machines Corporation 2005.

All rights reserved.

目錄

安全資訊	v
註冊選用設備	vii
一般安全準則	ix
維修	ix
電源線和電源整流器	ix
延長線及相關裝置	ix
插頭及插座	ix
電池	x
熱能及產品通風	x
CD 和 DVD 光碟機安全	x
第 1 章 簡介	1-1
產品說明	1-1
軟體說明	1-1
安裝需求	1-2
準備工作	1-2
操作上的預防措施	1-2
磁碟機控制和接頭	1-3
第 2 章 安裝	2-1
安裝光碟機	2-1
步驟 1. 開啓電腦	2-1
步驟 2. 打開光碟機包裝	2-1
步驟 3. 設定配置跳接器	2-1
步驟 4. 將光碟機裝至機槽	2-2
步驟 5. 連接接線到光碟機	2-2
步驟 6. 完成硬體安裝	2-3
第 3 章 使用光碟機	3-1
維護磁碟機	3-1
保養光碟機	3-1
載入光碟	3-1
將光碟妥放在垂直式安裝光碟機中	3-2
手動退出光碟	3-2
使用媒體	3-2
操作與維護光碟	3-3
使用 DVD-RAM 媒體	3-4
使用 CD-R 和 CD-RW	3-5
使用音樂 CD	3-6
使用 DVD-R、DVD+R、DVD+RW 和 DVD-RW	3-6
安裝軟體	3-6
使用 Intervideo WinDVD Creator	3-7
使用 WinDVD	3-7
作業系統支援	3-7
使用 Direct-to-Disc (DLA)	3-8
使用 Multimedia Center for Think Offerings 應用程式	3-9
使用光碟複製及製作映像	3-9
列印標籤	3-10

附錄 A. 產品規格	A-1
附錄 B. 問題解決	B-1
附錄 C. 自訂裝置驅動程式配置設定	C-1
在 Windows 2000 Professional 啟用 DMA	C-1
在 Windows XP 啟用 DMA	C-1
在 Windows 2000 啟用數位音效解壓縮	C-2
在 Windows XP 啟用數位音效解壓縮	C-4
附錄 D. 服務及支援	D-1
線上技術支援	D-1
電話技術支援	D-1
附錄 E. Lenovo 有限保證聲明	E-1
第一部分 - 一般條款	E-1
第二部分 - 各國特別條款	E-3
第三部分 - 保證資訊	E-11
保證期間	E-11
保固服務類型	E-11
全球電話清單	E-12
墨西哥保證補充事項	E-16
附錄 F. 注意事項	F-1
商標	F-1
附錄 G. 電子放射注意事項	G-1

安全資訊

Before installing this product, read the Safety Information.

مج، يجب قراءة دات السلامة

Antes de instalar este produto, leia as Informações de Segurança.

在安装本产品之前，请仔细阅读 **Safety Information** (安全信息)。

Prije instalacije ovog produkta obavezno pročitajte Sigurnosne Upute.

Před instalací tohoto produktu si přečtěte příručku bezpečnostních instrukcí.

Læs sikkerhedsforskrifterne, før du installerer dette produkt.

Ennen kuin asennat tämän tuotteen, lue turvaohjeet kohdasta Safety Information.

Avant d'installer ce produit, lisez les consignes de sécurité.

Vor der Installation dieses Produkts die Sicherheitshinweise lesen.

Πριν εγκαταστήσετε το προϊόν αυτό, διαβάστε τις πληροφορίες ασφάλειας (safety information).

לפני שתתקינו מוצר זה, קראו את הוראות הבטיחות.

A termék telepítése előtt olvassa el a Biztonsági előírásokat!

Prima di installare questo prodotto, leggere le Informazioni sulla Sicurezza.

製品の設置の前に、安全情報をお読みください。

본 제품을 설치하기 전에 안전 정보를 읽으십시오.

Пред да се инсталира овој продукт, прочитајте информацијата за безбедност.

Lees voordat u dit product installeert eerst de veiligheidsvoorschriften.

Les sikkerhetsinformasjonen (Safety Information) før du installerer dette produktet.

Przed zainstalowaniem tego produktu, należy zapoznać się z książką "Informacje dotyczące bezpieczeństwa" (Safety Information).

Antes de instalar este produto, leia as Informações sobre Segurança.

Перед установкой продукта прочтите инструкции по технике безопасности.

Pred inštaláciou tohto produktu si prečítajte bezpečnostné informácie.

Pred namestitvijo tega proizvoda preberite Varnostne informacije.

Antes de instalar este producto lea la información de seguridad.

Läs säkerhetsinformationen innan du installerar den här produkten.

安裝本產品之前，請先閱讀「安全資訊」。

註冊選用設備

感謝您購買本 Lenovo™ 產品。請花一點時間註冊您的產品並提供我們資訊，此資訊將有助於 Lenovo 將來為您提供更好的服務。對於開發產品和提供與您切身的服務，以及發展與您更便利的通訊方法來說，您寶貴的意見對我們很有價值。請前往下列網站註冊選用設備，網址如下：

<http://www.lenovo.com/register/>

除非您在網站問卷指示不想收到進一步資訊，否則 Lenovo 會提供您所註冊產品的相關資訊和更新版本。

一般安全準則

請務必遵守下列預防措施以減少受傷及財產損壞的風險。

維修

請勿嘗試自行維修產品，除非「客戶支援中心」指示您這麼做。並請只將產品送至經核准修理您特定產品的授權服務供應商。

註：客戶可以自行升級或更換部份零件。這些零件稱為「客戶可自行更換組件」或 CRU。Lenovo 會明確指出這些 CRU，並在客戶更換這些零件時提供說明文件。您在執行這樣的更換時必須嚴格遵循所有指示。在嘗試更換前，請務必確定電源已關閉，而且產品也切斷任何電源。如果您有任何問題或考量，請與「客戶支援中心」聯絡。

電源線和電源整流器

只使用產品製造廠商提供的電源線和電源整流器。

請勿將電源線繞在電源整流器或其他物品上。這麼做會導致電線磨損、斷裂或捲曲。這會帶來安全上的顧慮。

請勿將電源線佈置在容易被踩到、將人絆倒或被物品擠壓的地方。

避免電線及電源整流器碰觸到液體。例如，請勿將電源線或電源整流器留在靠近水槽、浴缸、廁所的地方或使用液體清潔劑清潔過的地板上。液體會引起短路，尤其是在不當使用而壓壞了電線或電源整流器的情況下。液體還會使電源線終端及/或整流器上的接頭終端逐漸腐蝕，最終導致過熱。

請務必按照正確的順序連接電源線及訊號線，並確保所有電源線接頭都安全並完全插入插座。

請勿使用交流電輸入接腳腐蝕及/或交流電輸入處或電源整流器上的任何地方有過熱跡象（如塑料變形）的任何電源整流器。

請勿使用任一端電氣接點有腐蝕或過熱跡象或電源線顯然已損壞的任何電源線。

延長線及相關裝置

確保延長線、穩壓保護器、不斷電系統、以及所使用的多孔延長線評估為可控制此產品的電性需求。請勿超載使用這些裝置。如果使用多孔延長線，負載不應超過多孔延長線輸入額定功率。有關電源負載、電源需求及輸入額定功率的問題，請向電氣技術人員請教以獲得更多資訊。

插頭及插座

如果與電腦設備搭配使用的插座（電源插座）看起來損壞或腐蝕，請讓合格的電氣技術人員更換插座後再使用。

請勿彎曲或變更插頭。如果插頭損壞，請與製造廠商聯絡以取得更換品。

部份產品配有三相插頭。這類插頭只適合接地電源插座。這是安全特殊裝置。請勿嘗試將其插入非接地的插座中，會破壞此項安全特性。如果您無法將插頭插入插座，請與電氣技術人員聯絡，取得經核准的插座整流器，

或將插座更換為可使用這類安全特殊裝置的插座。請勿使電子插座超載。系統的總負載不能超過分支電路分級的百分之八十。有關電源負載及分支電路額定功率的問題，請向電氣技術人員請教以獲得更多資訊。

請確定您使用的電源插座適當接線、可方便存取且位置接近設備。請勿將電源線拉伸到處於受力的狀態。

小心地將設備從電源插座上插拔。

電池

所有 Lenovo 生產的個人電腦都附有不可充電的硬幣狀電池，用以提供系統時鐘的電源。此外，許多行動產品（例如筆記型電腦）在攜帶時則利用充電電池組來提供系統電源。Lenovo 提供與產品搭配使用的電池已經過相容性測試，請僅以 Lenovo 核准的零件進行更換。

切勿嘗試打開或維修任何電池。請勿壓碎、戳破或焚燒電池或使金屬接點短路。請勿讓電池接觸到水或其他液體。請務必嚴格遵照產品文件中所附的說明來對電池組充電。

電池過度使用或處理不當會導致電池過熱，可能造成電池組或硬幣電池「放出」氣體或火焰。如果您的電池已經受損，或您注意到電池有任何的漏溢情況，或電池極端出現雜質堆積，請停止使用電池，並向電池製造廠商購買新電池。

電池很久沒用時會降解。對於一些充電電池來說（尤其是鋰電池），電池在放電狀態下不使用會增加電池短路的危險，縮短電池的壽命，也具有安全上的顧慮。請勿讓充電鋰電池完全放電，或讓這些電池處於放電狀態。

熱能及產品通風

電腦在開啓和電池充電時會產生熱能。筆記型電腦由於體積較小，因此會產生相當多的熱能。請務必遵循以下的基本預防措施：

- 當電腦正在運作或電池充電時，請勿長時間將電腦底座放在膝上或身體的任一部份。您的電腦在一般操作期間會產生一些熱能。長時間與身體接觸可能會引起不舒服或可能造成皮膚灼傷。
- 請勿在易燃物附近或易爆炸的環境下操作電腦或為電池充電。
- 為求安全、舒適和可靠操作，產品附有通風槽、風扇及/或散熱器。這些特殊裝置可能會由於產品放置在床、沙發、地毯或其他彈性表面上而無法發揮功能。切勿阻礙、遮蓋或停用這些特殊裝置。

CD 和 DVD 光碟機安全

CD 和 DVD 光碟機以高速旋轉光碟。如果 CD 或 DVD 有破裂或任何受損，使用 CD 光碟機時，光碟有可能會斷開甚至會破碎。為了防止這種情況可能導致的損傷並減少機器損壞的危險，請執行下列步驟：

- 務必將 CD/DVD 光碟存放在原始包裝中
- 務必將 CD/DVD 光碟存放在遠離陽光直射及直接熱源處
- 不用時，請從電腦中取出 CD/DVD 光碟
- 勿彎曲或屈折 CD/DVD 光碟，或將它們強行放入電腦或其包裝中
- 在使用每片 CD/DVD 光碟前請檢查是否有破裂。請勿使用破裂或損壞的光碟

第 1 章 簡介

本章包含產品與軟體說明，以及 Multi-Burner Plus 的安裝需求。

產品說明

本選用套件專為多媒體應用程式而設計。本光碟機隨附一片 CD，內含的軟體適用於下列作業系統：

- Microsoft® Windows® 2000 Professional
- Microsoft Windows XP

您的套件包含以下項目：

- *User's Guide and Software CD* (包含 Multi-Burner Plus 使用手冊及軟體應用程式)
- Multi-Burner Plus 光碟機
- 有牙的四個安裝螺絲 (M3 x 5-mm) 一袋
- IDE 接線
- *Multi-Burner Plus 快速啓動手冊*
- 雷射安全手冊

上述物品若有遺漏或損壞，請和原經銷商連絡。請務必保留本產品的購買證明；日後在要求售後保證服務時，可能會用到這些資料。請參閱第 D-1 頁的附錄 D, 『服務及支援』，以取得技術支援資訊。

Multi-Burner Plus 與 DVD Forum DVD-Multi Recorder 規格相容，也可以燒錄和讀取 DVD-RAM、DVD-RW、DVD-R (一般為 650 nm)、DVD+R 雙層以及 DVD-R 雙層媒體。您的光碟機也可以燒錄和讀取 DVD+RW Alliance DVD+RW 以及 DVD+R 格式。此外，光碟機也可以燒錄 CD-R、CD-RW (標準、高速、超速以及超高速) 媒體，並使用防止緩衝區不足的技術做到可靠的 CD 與 DVD 燒錄作業。您可用 LightScribe CD 和 DVD 直接將標籤印在光碟上。Multi-Burner Plus 可以讀取其他許多格式，包括 DVD 視訊、視訊光碟、音訊光碟、多重寫入 (multiple-session)、擴充架構 (XA) 光碟與 Kodak Photo CD。在設計上，這部 Multi-Burner Plus 必須安裝於採用整合型光碟機電路 (IDE) 或加強型 IDE (EIDE) 架構的電腦上。

軟體說明

Multi-Burner Plus User's Guide and Software CD 包含以下軟體：

- **Intervideo WinDVD Creator**

此軟體可讓您將視訊檔燒錄至大多數獨立式 DVD 播放程式均可播放的 DVD-RW、DVD-R、DVD+RW 或 DVD+R 媒體。您也可以使用此軟體在錄製前編輯和修改您自己的視訊資產。本軟體也支援 DVD-RAM 燒錄。

如果您的電腦上安裝了類比、USB 或 IEEE 1394 擷取裝置，可以利用這個軟體從相機燒錄影像。

- **Direct-to-Disc (DLA)**

此軟體可讓您如同寫入磁片般，透過磁碟機代號直接寫入 CD 和 VCD 媒體。您也可以格式化 DVD-RAM、DVD-RW、DVD-R、DVD-R DL、DVD+R DL、DVD+RW 以及 DVD+R 媒體。透過 DLA，您可以拖放檔案、建立新目錄或在任何應用程式中將檔案直接儲存至 Multi-Burner Plus。

- **UDF Reader**

UDF Reader 可以讓您安裝軟體，以讀取別台具備 DVD 光碟機電腦上的 DVD-RAM、DVD-RW、DVD+RW、DVD-R DL、DVD+R DL 和 CD-RW 媒體。

- **Multimedia Center for Think Offerings**

此軟體可讓您複製 CD、建立音訊光碟、建立 MP3 光碟和編輯資料光碟。您也可以使用 Multimedia Center for Think Offerings 將資料寫入 DVD-RAM、DVD-RW、DVD-R、DVD-R DL、DVD+RW、DVD+R DL 以及 DVD+R 光碟，以便在其他電腦或相容的消費性電子產品上使用。您還可以利用它來製作開機光碟，並儲存 CD 映像檔以備下一次燒錄時使用。Multimedia Center for Think Offerings 內含 Express Labeller，能讓您列印紙標籤或將標籤印在 LightScribe 光碟上。

- **Intervideo WinDVD**

此軟體可讓您在電腦上播放 DVD 視訊或播放硬碟中的視訊檔。

註：部分圖形配接卡（如 FIREGL、Intergraph 和 3dLabs）不支援 DVD 視訊播放。

安裝需求

安裝光碟機之前，請先確定您的電腦是否符合下列系統需求：

- 微處理器最低需求：Intel® Pentium® 或同等機型

您必須有 Intel Pentium II 266MHz MHz（含）以上的微處理器，以及 AGP 2X 視訊功能才能編輯和播放 DVD。

- 最低需求 RAM：128 MB（使用 UMA 的系統：256 MB）
- Windows 2000 Professional 或 Windows XP
- 可用的 5.25 英寸磁碟機機槽
- 可用的並列 IDE 連接頭
- 70 MB 的可用硬碟空間供安裝使用，620 MB 的可用硬碟空間供 VCD-quality MPEG-1 視訊每小時使用，以及 2 GB 的可用硬碟空間供 DVD-quality MPEG-2 視訊每小時使用。
- 支援 44.1 或 48 kHz 取樣率的音效配接卡
- 自行選購的立體聲喇叭

準備工作

安裝 Multi-Burner Plus 之前，請先閱讀下列各節中的資訊。

操作上的預防措施

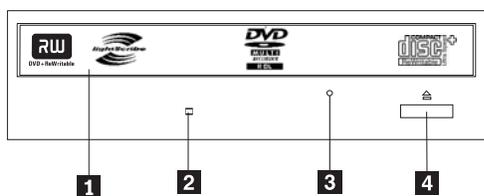
請使用下列操作上的預防措施來保護您的光碟機：

- 請將 Multi-Burner Plus 置於防靜電袋中，等您準備要安裝時才取出。安裝時不要任意移動，移動容易產生靜電。
- 搬動光碟機時請小心。掉落或搖動光碟機可能損壞光碟機中的元件。
- 不要強行插入 IDE 或電源線。這樣做可能會傷害接頭或光碟機。

磁碟機控制和接頭

以下圖解顯示光碟機控制與接頭的位置及功能。

光碟機正面圖



1 光碟托盤

使用這個托盤可載入及取出光碟。

2 工作中指示燈

這個指示燈會在光碟機讀取、播放或播放光碟時亮起。

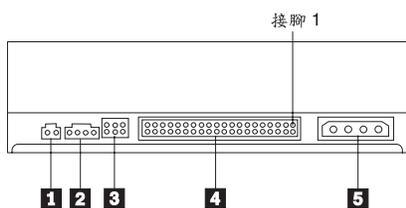
3 緊急退出孔

這個孔提供退出機制，用來取出光碟機中的光碟。

4 開啓/關閉按鈕

只要按下這個按鈕就可以開啓或關閉光碟托盤。

光碟機背面圖



1 保留

2 音效輸出接頭

這個接頭可將類比音效訊號輸出到音效配接卡。

3 配置接腳

這些接腳用來設定光碟機的配置。

4 IDE 埠

您可利用這個連接埠，將光碟機連接到 IDE 接線。

5 電源接頭

您可利用這個接頭，將光碟機連接到電源線。

第 2 章 安裝

本章包含 Multi-Burner Plus 的硬體與軟體安裝指示以及操作資訊。

安裝光碟機

安裝光碟機時，請完成下列步驟：

步驟 1. 開啓電腦

1. 關閉電腦及其所有附屬裝置的電源。
2. 拔掉電腦及其所有附屬裝置的電源線。
3. 卸下電腦外殼。參閱您的電腦說明文件中關於卸下電腦外殼的指示。

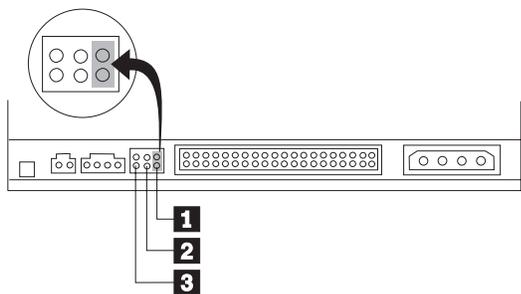
步驟 2. 打開光碟機包裝

1. 在打開包裝光碟機的防靜電袋之前，請先將袋子和未上漆的金屬表面接觸至少二秒鐘。這樣可以釋放包裝以及您身上的靜電。
2. 從袋中取出光碟機。

如果您必須放下光碟機，請先將防靜電袋放置在平坦而且光滑的表面，然後再將光碟機放置在防靜電袋上。

步驟 3. 設定配置跳接器

您可以按照所顯示的方式，將跳接器插在配置接腳上，以便將您的光碟機配置成「主要」(master) **1**、「附屬」(slave) **2** 或「電纜線選取」(cable-select) **3**。



請依據下列準則來判斷光碟機的配置是否正確。

- 如果這部光碟機是唯一連接至 IDE 接線的裝置，請將它配置為主要光碟機。這是預設的配置。
- 如果這部光碟機是連接至 IDE 接線的第二個裝置，請將它配置為附屬光碟機。請務必將其他裝置配置成「主要」。在某些情況下，當同一條接線上的另一個裝置配置為「附屬」時，硬碟機可能會要求「主要和附屬裝置並存」跳接器設定。如需在其他裝置上設定配置跳接器的相關資訊，請參閱您電腦所隨附的說明文件。
- 有些電腦使用的裝置接頭有二條線相互交換的特殊 ATA 接線，使光碟機的配置是由接線而非跳接器位置來決定。只有在配備這些特殊接線的電腦上，才能使用「電纜線選取」位置。請參閱電腦附隨的說明文件來判斷您的 ATA 配接卡是否需要在「電纜線選取」位置放置跳接器。

如果您將跳接器插在「電纜線選取」位置上，IDE 接線會依據光碟機在接線上的位置，自動指定「主要」和「附屬」設定。在這種接線系統上，無論光碟機是唯一或第二個連接至接線的裝置，都必須使用電纜線選取設定。最靠近 IDE 控制器的磁碟機，會自動成為「主要」磁碟機。在 IDE 接線上任何其他的裝置，也必須設成「電纜線選取」。

步驟 4. 將光碟機裝至機槽

請注意

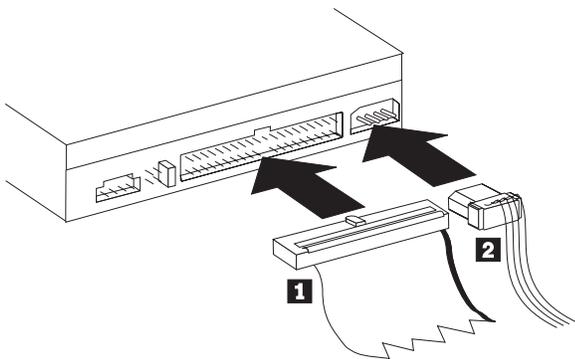
用螺絲直接鎖上光碟機時，請務必使用套件包裝中的 M3 x 5 公釐裝載螺絲。使用太長的螺絲可能會使光碟機受損。

您可將光碟機用水平或垂直方式裝至電腦中。如果要垂直安裝光碟機，您必須在光碟機托盤關閉之前，先固定光碟機中的光碟，否則光碟機將無法正確地讀取光碟資料。

1. 將光碟機滑入機槽。您的電腦可能需要進行安裝儲存裝置的程序。如需更多關於儲存裝置的資訊，請參閱電腦附隨的說明文件。
2. 將光碟機機槽螺絲孔對準光碟機槽或安裝框架上的螺紋孔。
3. 輕拴螺絲來檢查其位置。通常每側必須拴上二個螺絲。確認已經正確對準，然後再栓緊螺絲來固定光碟機。請不要拴得太緊。

步驟 5. 連接接線到光碟機

以下圖解顯示接線連接至光碟機的位置。



1. 將 40 接腳的 IDE 接線接頭 **1** 連接至光碟機的 IDE 連接埠上。對齊接線，使彩色編碼的邊緣最靠近電源線接頭 **2**。若 IDE 連接埠上沒有連接接線，或者電腦 IDE 連接埠上只有一個裝置接頭，或者您電腦上的現有接線為 40-conductor 低速接線，則請使用此套件隨附的 80-conductor 高速 IDE 接線。IDE 接線最多有三個接頭。如果只有一個裝置連接至 IDE 接線，請將接頭的一端連接至 IDE 埠，將接線的另一端連接至光碟機。請不要使用中間的接頭。

如果您要連接二個裝置到 IDE 接線，請將接線的一端連接至 IDE 埠，將主要及附屬裝置連接至接線另一端的其餘接頭。大部份電腦都有二條接線，最多可連接四個 ATA 裝置。為求最佳效能，請將最快的裝置（硬碟裝置）連接至主要 IDE 埠的接線，將光碟機或其他較慢的裝置（CD 光碟機、磁帶機、軟碟機）等連接至次要 IDE 埠的接線。

2. 將 4 腳電源線 **2** 連接至光碟機上的電源接頭。

請檢查並確定所有接線不會被裝回的電腦外殼夾到或扭曲，而且所有的訊號排線和電源線均已固定妥。

步驟 6. 完成硬體安裝

1. 確定光碟機已經裝妥，而且接頭已穩固連接。
2. 確定接線不會妨礙電腦外殼，也不會擋住電源供應器風扇葉片或通風路線。
3. 重新裝回電腦外殼。
4. 重新連接所有外部裝置。
5. 重新連接所有電源線至電源插座。

第 3 章 使用光碟機

本節包含使用 Multi-Burner Plus 的相關資訊。

維護磁碟機

本節資訊涵蓋如何維護光碟機及與其搭配使用的 CD 和 DVD。

保養光碟機

為保護運作中的光碟機，請注意下預防措施來保護光碟機：

- 請勿在使用時移動光碟機。這樣做可能造成資料錯誤或損壞光碟機或媒體。
- 不要讓光碟機曝露在下列環境：
 - 高濕度
 - 高溫
 - 過多灰塵
 - 機械性振動
 - 掉落或有突震
 - 放置在傾斜表面上
 - 陽光直射
 - 溫度驟變
- 請勿將異物插入光碟機中。
- 不要在光碟機上堆放物件
- 請勿卸下光碟機外殼或嘗試自行維修。
- 若要移動光碟機單元，請先將光碟托盤中的光碟取出，並確定托盤已經關閉。

保留原來的包裝盒；如果您必須將光碟機單元搬運至另一個位置時，請使用原來的包裝盒包裝光碟機，以確保運輸過程中的安全。

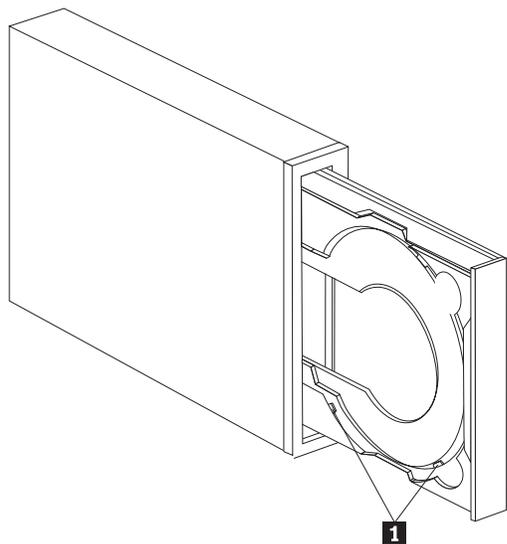
載入光碟

若要讀取資料光碟，請完成下列程序：

1. 開啓電腦的電源。
2. 按下光碟機前方的**開啓/關閉**按鈕。
3. 將光碟插入托盤，插入時標籤朝上。
4. 按下**開啓/關閉**按鈕或輕推托盤，即可將托盤關閉。
警告： 開啓托盤時，請勿用力過度，也不要插入異物。
5. 等待光碟機忙碌指示燈熄滅，然後連按兩下**我的電腦**。
6. 連按兩下 **CD-ROM** 或 **DVD-RAM/DVD-R/DVD-RW** 圖示。

將光碟妥放在垂直式安裝光碟機中

要將光碟裝入垂直安裝的光碟機中，請執行下列步驟：



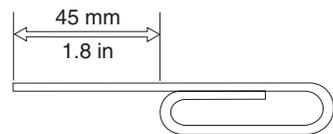
註：光碟機的光碟托盤設計可能與顯示的外觀有所不同（視供應廠商而定）。

1. 按下**退出/載入**按鈕。
2. 將光碟插入托盤，確定光碟安全地置於垂直裝載卡栓 **1** 的後面。
3. 按下**退出/載入**按鈕，或輕推托盤，即可將托盤關閉。

註：如果沒有特殊的整流器，則無法在垂直裝載光碟機中使用 8 公分以及「信用卡型光碟」。

手動退出光碟

如果您按下**退出/載入**按鈕而托盤並未向外滑動，請關閉電腦。如同說明一般，將大型迴紋針拉直做為工具。拉直的一端長度至少要 45 公釐（1.8 英寸）。將拉長端插入光碟機前面的手動退出孔（請參閱第 1-3 頁的『磁碟機控制和接頭』）。請推入迴紋針，直到托盤開啓為止。輕輕拉出托盤，直到可以取出光碟為止。



使用媒體

您的 Multi-Burner Plus 可燒錄於下列媒體類型：

- **DVD-RAM**：為多次寫入媒體，最適用於資料儲存。大多數最新的光碟機都可以讀取 DVD-RAM 媒體，但某些機上盒 DVD 播放程式可能無法讀取。
- **DVD-R**：為單次寫入媒體，與機上盒 DVD 播放程式及電腦有最為相容。大多數 DVD 光碟機或 DVD 播放程式都可以讀取 DVD-R 媒體。
- **DVD-R DL**：為單次寫入媒體，容量 (8.5 GB) 較一般 DVD-R 媒體高。許多 DVD 光碟機和 DVD 播放程式都可以讀取 DVD-R DL 媒體，但其相容性不如容量較低的 DVD-R 媒體。
- **DVD-RW**：為多次寫入媒體，大多數機上盒 DVD 播放程式及電腦都可以讀取。某些舊型的 DVD 播放程式可能無法讀取這種媒體。

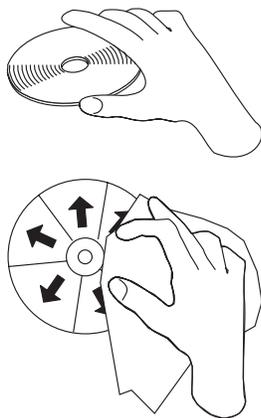
- **DVD+R**：為單次寫入媒體，與機上盒 DVD 播放程式和電腦有極佳的相容性。舊型的 DVD 播放程式和電腦 DVD 光碟機可能無法讀取這種媒體。
- **DVD+R DL**：為單次寫入媒體，容量 (8.5 GB) 較一般 DVD+R 媒體高。多數 DVD 光碟機和 DVD 播放程式，以及許多消費性電子設備都可以讀取這種媒體。
- **DVD+RW**：為多次寫入媒體，可為多種機上盒 DVD 播放程式所讀取。舊型的電腦 DVD 光碟機和機上盒播放程式可能無法讀取此媒體。
- **CD-R**：為單次寫入媒體，可為多數 CD 以及 DVD 播放程式所讀取。
- **CD-RW**：為多次寫入媒體，可為多數 CD 以及 DVD 播放程式所讀取。
- **LightScribe 媒體**：有 LightScribe 標誌的 CD 和 DVD，可使用 Multi-Burner 磁碟機在表面印製光碟標籤。

操作與維護光碟

數位光碟是一種高密度媒體，必須小心使用以及保持乾淨，以確保可以繼續讀取其中資料。以下是延長光碟壽命的預防措施。

請注意：

如果您順著圓環狀的方向擦拭光碟，可能會損壞光碟而造成資料流失的情況。



- 只接觸光碟的邊緣或中心孔。
- 請不要碰觸光碟的表面。
- 請一律將光碟存放於原本的包裝中。
- 請避免將光碟存放於直接日照的環境中。
- 請避免將光碟存放於直接熱源下。
- 沒有使用光碟時，請將其從電腦中移除。
- 每次使用之前，請檢查光碟是否有裂痕。
- 請不要強行將光碟放入電腦/包裝中。
- 不要彎曲光碟。
- 不要在光碟的表面寫字。
- 不要使用劣質清潔劑清理光碟。

重要：不要使用有裂痕的光碟。

使用 DVD-RAM 媒體

DVD-RAM 為多次寫入媒體，專為長效壽命和多次覆寫而設計。DVD-RAM 媒體能儲存任何可寫入 DVD 光碟的資料或視訊格式。除了部分消費性電子設備之外，DVD-RAM 可與大多數現代電腦 DVD-ROM 光碟機相容。請詢問裝置製造商，確定裝置是否支援 DVD-RAM 讀取功能。

使用單面及雙面 DVD-RAM 媒體

DVD-RAM 媒體分為單面及雙面。

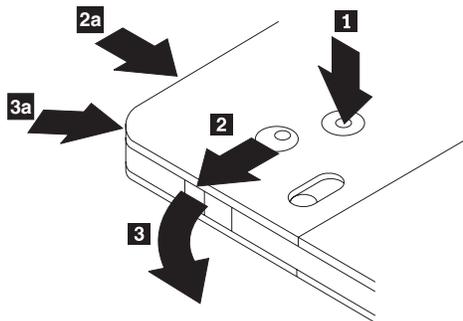
2.6 GB 和 4.7 GB 為單面。9.4 GB 為雙面。如果要存取媒體的雙面資料，您必須從磁碟機中移除媒體，將其翻面，再插入光碟機中。

從卡匣中取出光碟

DVD-RAM 媒體有光片或卡匣形式。在 Multi-Burner Plus 中使用卡匣媒體，必須先從卡匣中取出光碟。

註：您不能移除類型 1 卡匣中的媒體，也無法使用此光碟機。其他所有的卡匣類型 (2-9) 都可移除，而且可供 Multi-Burner Plus 光碟機使用。

從卡匣中取出光碟：



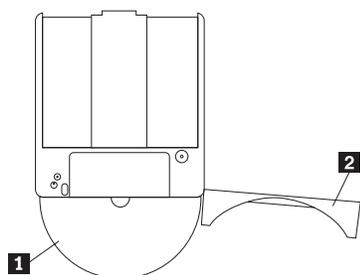
使用原子筆的筆尖，推開鎖定接腳卡栓 **1**。若要取出光碟，請使用原子筆將卡匣機蓋鎖 **2** 往下推，然後拉出卡匣機蓋 **3**。當卡匣機蓋鎖開啓時，即可取出光碟。

註：卡匣機蓋鎖和卡匣機蓋卡栓是位於某些卡匣的側邊，如以上的 **2a** 和 **3a** 所示。

請注意

拿取沒有包裝的媒體時，請勿碰觸光碟的錄製面。

將光碟放回卡匣中



若要將光碟放回卡匣中，將光碟的標籤面 **1** 對齊 DVD-RAM 卡匣的標籤面插入光碟並關閉卡匣機蓋 **2**。機蓋門關閉時會聽到喀嚓一聲。

使用 CD-R 和 CD-RW

Multi-Burner Plus 光碟機還可以寫入 CD-R 與 CD-RW 光碟。CD-RW 光碟可以抹寫並重複使用多次，而 CD-R 光碟只能寫入一次。小心處理並清潔光碟，特別是可寫入媒體類型的光碟。請參閱第 3-3 頁的『操作與維護光碟』以取得關於如何延長光碟壽命的資訊。

註：

1. CD-R 光碟可在大多數音樂 CD 播放器上播放。CD-RW 光碟只能在部分音樂 CD 播放器上播放。
2. 部分音樂播放器只能播放以特定音效標示的媒體所錄製的光碟。
3. CD-R 媒體按照寫入速度分級。若要達到光碟機的最快錄製速度，必須使用 40x 或更高速的媒體。為求最佳效能，請將寫入速度限制在媒體速度級別內。您可以使用選用設備套件隨附的 Multimedia Center for Think Offerings 軟體，視需要限制最大燒錄速度。
4. CD-RW 媒體也按照寫入速度分級。Multi-Burner Plus 光碟機僅支援寫入速度為 4X 或更高速的 CD-RW 光碟。最大寫入速度將列印在媒體包裝或光碟上。
5. 下表顯示 Multi-Burner Plus 與標準、多重、高速、超速以及超高速 CD-RW 媒體的相容性：

媒體分級	寫入
不分級 	不支援 2x 媒體
多速、1x2x4x、4x、1x-4x 	是
高速、4x-10x、4x-12x、8-10x 	是
超速、16x-24x 	是

媒體分級	寫入
超高速，16x-32x 	是，寫入速度為 32x

使用音樂 CD

您的電腦配備 Windows Media Player，能播放音樂 CD。此外，您可使用 WinDVD 或協力廠商音訊播放程式播放音樂 CD。插入音樂 CD 後，會自動顯示在 Windows 功能表中，讓您選擇安裝在系統上的播放程式。插入同時存有音樂和資料的 CD 時，會啟動「資料」區段的任何自動播放程式，而不會顯示功能表。若要以兩者播放音訊，請取消資料部份，在「我的電腦」上用滑鼠右鍵按一下磁碟代號機，然後選擇「播放」。

若要在光碟機上播放音樂 CD，您必須啟用數位播放。數位播放時，是以 IDE 資料傳輸線將音訊資料從光碟機傳輸到電腦，而非使用類比音訊傳輸線。這樣可以有更好的播放品質，但是為了將數位資料轉換為類比音效，電腦的負載會較高。要收聽 CD，應設定兩部分：設定光碟機與播放應用程式。

數位播放時的光碟機設定

若使用 Windows XP，會自動將光碟機設定成數位播放。

若您使用 Windows 2000，使用數位播放時需要另外配置電腦系統。請參閱第 C-2 頁的『在 Windows 2000 啟用數位音效解壓縮』中，關於如何啟用數位解壓縮的逐步說明。

數位播放時的應用程式設定

要在您的系統中收聽 CD，還必須配合數位播放，另外設定 CD 播放應用程式。如果要使用 Windows Media Player 作為播放程式，請遵循第 C-2 頁的『在 Windows 2000 啟用數位音效解壓縮』中的說明，在 Windows Media Player 中啟用此功能。如果您使用其他廠商的 CD 播放器應用程式，請詳閱該應用程式的說明文件。

使用 DVD-R、DVD+R、DVD+RW 和 DVD-RW

Multi-Burner Plus 光碟機能寫入 DVD-R、DVD-RW、DVD+R 和 DVD+RW 光碟。您可以使用 DVD+RW、DVD-RW、DVD-R 和 DVD+R 光碟來儲存資料、保存檔案，以及從另一片 DVD 複製檔案。

標準 DVD+R 和 DVD-R 光碟的資料或視訊容量是 4.7GB。雙層 DVD-R 和 雙層 DVD+R 光碟能儲存 8.5GB 的資料或視訊。

DVD-R 和 DVD+R 光碟無法抹寫，但可用於標準 DVD 光碟機以及 DVD 播放機。DL 光碟僅能和較新款的電腦 DVD 光碟機與消費性電子設備相容。DVD-RW 和 DVD+RW 光碟可抹寫及重複寫入，但只可用於較新款且與 DVD-RW 相容的 DVD 光碟機。

安裝軟體

光碟機的所有軟體均包含於 *User's Guide and Software CD* 中。*User's Guide and Software CD* 包含本使用手冊、Multimedia Center for Think Offerings、DLA、Intervideo WinDVD 以及 WinDVD Creator Plus。若要安裝軟體，請完成下列程序：

1. 將 *User's Guide and Software CD* 插入光碟機中。如果光碟自動啟動，請略過步驟 6。
2. 如果光碟未自動啟動，請按一下**開始**，再按下**執行**。
3. 輸入 `e:\launch.bat`，其中 *e* 為 CD 或 DVD 光碟機的磁碟機代號。
4. 按一下**確定**。
5. 選取您的語言。

6. 選取您要安裝的軟體。
7. 請遵循螢幕上的指示進行。
8. 當軟體安裝完畢，請重新啟動電腦。

註：要使用完整的光碟機功能，請安裝瀏覽器視窗中列出的所有軟體應用程式，除了 UDF Reader 之外；這個程式適用於其他不能辨識 UDF 檔案的電腦。

註：快速安裝將會覆寫已安裝的所有軟體版本。

使用 Intervideo WinDVD Creator

您可以使用 Intervideo WinDVD Creator 來擷取、編輯和燒錄視訊和音訊檔。您也可以使用自己的視訊和音訊檔，透過 Intervideo WinDVD Creator 來建立和燒錄 DVD 視訊。如需 Intervideo WinDVD Creator 功能的詳細資訊，請參閱 *User's Guide and Software CD* 中的線上 WinDVD Creator 使用手冊。

WinDVD Creator 主視窗中的主要功能為擷取、編輯、編寫以及製作影片。透過這些功能，您可以匯入並編輯自己的視訊和音訊檔案；並以下列任一支援格式加以儲存：MPEG-1、MPEG-2、ASF、WMV 以及 AVI。

準備好您的視訊和音訊檔案之後，您可以藉由擷取以及編輯的步驟，在編寫功能中新增自訂功能表。您可以匯入自己的靜態映像檔做為功能表的背景，或選取其中一個範例映像檔。您的影片備妥之後，請到製作影片來選取輸出格式以及建立影片使用的視訊標準。將影片寫入光碟，或儲存到硬碟機中稍後寫入。如果您使用 WinDVD Creator Plus 在硬碟機中建立 DVD 映像檔，您可以從「專案」功能表中，選取將映像檔載入 Burn。

WinDVD Creator 也可以使用光碟管理程式，直接將視訊錄製到可讀取式 DVD 媒體中，而不需額外使用硬碟機的空間。透過「光碟管理程式」，您可以擷取新的視訊，或是使用已具備的視訊檔案；藉著建立自訂功能表，完成您的影片。您的影片可以建立為 +VR 或 -VR 的視訊格式。透過「光碟管理程式」，您在任何時間都可以編輯影片、新增或刪除視訊區段或變更您自訂的功能表。

註：舊式的 Set-Top DVD 播放程式中，+/-VR 格式光碟有相容性的限制。

使用 WinDVD

本節說明如何使用和自訂 DVD 播放軟體。您可以在 *User's Guide and Software CD* 中的 Readme 檔，找到 DVD 播放軟體的最新資訊。使用 WinDVD 前，您可能必須更新作業系統的部分元件。

作業系統支援

若要更新您的作業系統，請選擇下列其中一項程序。

- **Windows Server 2003、Windows Server 2000 和 Windows 95：**您必須安裝最新的 Service Pack、Internet Explorer 5 和 DirectX。
- **Windows 98、Windows 98 Second Edition 和 Windows Me：**您必須安裝 DirectX。
- **Windows 95 OSR2：**您必須安裝 Internet Explorer 5 和 DirectX。
- **Windows 2000：**您必須安裝 Service Pack 2 或更新版本以及 DirectX。
- **Windows NT：**您必須安裝 Service Pack 6 以及 Internet Explorer 5、DirectX 和協力廠商 IDE DMA 驅動程式。由於 Microsoft 未提供任何適用於 Windows NT 的正式版 DirectX，因此不支援此配置。

註：您可以按照下列步驟檢查目前所使用的 Windows 95 版本：

1. 按一下開始，然後按一下控制台。
2. 連按兩下系統。讀取「系統」下的號碼。v 4.00.950B 表示您的版本是 Windows 95 OSR2.0 或 OSR2.1。v 4.00.950C 表示您的版本是 Windows 95 OSR2。

啓動 WinDVD

當您將 DVD 視訊光碟插入光碟機時，會自動啓動 DVD 播放軟體，並開始播放視訊光碟。在 Windows XP 下，您可以從安裝在系統上的所有播放程式選擇要使用的程式。

如果 DVD 光碟中包含了視訊和程式內容，程式內容將會自動執行。若要檢視視訊或程式 DVD 光碟的視訊內容，請從「開始」功能表啓動 WinDVD，然後按一下「播放」。

在 Microsoft Windows XP 中，您也可以使用 Windows Media Player 應用程式播放 DVD 視訊內容。

變更 DVD 的區域碼

「區域化及反複製」（DVD 區域碼）採用內容混雜系統 (CSS) 標準，來防止 DVD 上的智慧財產權遭人非法複製。該項標準原本由「美國電影協會」(MPAA) 用於處理影片盜錄的問題，不過現在任何內容均適用。CSS 的運作原理在於抑制未授權之未加密資料的傳輸。播放系統必須先向 CSS 取得授權，才能將加密資料解碼。

CSS 規格將全球分爲七個唯一的區域。指定給某區域的內容不能由另一區域的播放系統加以讀取。CSS 用於防止 DVD 內容的數位複製；Macrovision 所設計出的另一種技術則用於防止 DVD 內容的類比複製。Macrovision 標準是電影界廣泛採用的一種混雜系統，用於防止商業用 VCR 對影片內容進行非法複製。DVD 播放系統一定可以同時支援 CSS 與 Macrovision 的反複製標準。

在您第一次將 DVD 視訊光碟插入光碟機時，系統會提示您設定區域。如果您重置於世界上的另一區域，您可以使用 DVD 播放軟體來變更區域碼。

註：DVD 區域碼只能變更五次。區域碼變更五次後，光碟機便只能播放與您所設定的第五個區域碼有關聯的 MPEG-2 影片標題。

若要變更區域碼，請執行下列步驟：

1. 開啓電腦的電源並啓動作業系統。
2. 按一下**開始**。
3. 選取**程式集**。
4. 按一下 **Intervideo WinDVD**。
5. 按一下 **Intervideo WinDVD**。
6. 按一下**內容**圖示，以開啓「內容」視窗。
7. 按一下**一般內容**標籤。
8. 插入新區域的單區 DVD。
9. 選取貴國正確的區域碼。
10. 按一下**確定**。

下列元件並非全部 Microsoft 作業系統都有，但卻是操作 WinDVD 必備的：IDE DMA、Internet Explorer 5 和 DirectX 8.1。本節提供更新數種作業系統的說明，以啓動 DVD 播放功能。請參閱第 C-1 頁的附錄 C，『自訂裝置驅動程式配置設定』以便取得啓用 DMA 匯流排主控功能以及找出視訊裝置驅動程式的資訊。

使用 Direct-to-Disc (DLA)

Direct-to-Disc (DLA) 可讓您將資料寫入 DVD-RAM、DVD-RW、DVD-R、DVD+RW、DVD+R、CD-R 以及 CD-RW 媒體。DVD-RAM、DVD-RW、DVD+RW 以及 CD-RW 媒體可以多次寫入，而 DVD-R、DVD+R 以及 CD-R 媒體僅可格式化或寫入一次。

若要格式化和寫入 DVD-RAM、DVD-RW、DVD-R、DVD+RW、DVD+R、CD-R 或 CD-RW 媒體，請執行下列動作：

1. 將光碟插入光碟機。

2. 連按兩下**我的電腦**，然後在 Multi-Burner Plus 磁碟代號上，按一下滑鼠右鍵。
3. 按一下**格式化**。格式化 DVD 會需要 90 分鐘。
4. 完成格式化後，您可以將檔案拖放至 Multi-Burner Plus 光碟機圖示，或在「Windows 檔案總管」中移動檔案。

若要使 CD-R 和 DVD-R 媒體可與其他電腦相容：

1. 連按兩下**我的電腦**，然後在 Multi-Burner Plus 磁碟代號上，按一下滑鼠右鍵。
2. 按一下 **提高相容性**。

爲了在其他電腦上使用 UDF 格式的 DVD-RAM、DVD-RW、DVD+RW 或 CD-RW 媒體，您可以使用 *User's Guide and Software CD* 內附的 UDF Reader 程式。若要使用 UDF Reader 程式，請依循此程序：

1. 將 *User's Guide and Software CD* 插入您要使用 UDF 格式光碟之電腦的 CD 或 DVD 光碟機。
2. 按一下**開始**。
3. 按一下**執行**。
4. 輸入 `e:\UDF\language`，其中 *e* 爲 CD 或 DVD 光碟機的磁碟代號，*language* 是您所使用的語言。
5. 按一下**確定**。
6. 連按兩下 **SETUP.EXE** 並遵循螢幕上的指示。

註：

1. 只有在系統未安裝其他 DLA 程式時，才需要 UDF Reader 程式。
2. 若未選取 Windows XP 中的「使用 DLA」功能表項目，則將使用 Windows XP CD 錄製。

使用 Multimedia Center for Think Offerings 應用程式

您可以使用 Multimedia Center for Think Offerings 燒錄資料、音訊、視訊以及 CD 和 DVD。您也可以利用工具和公用程式，來配合可重複寫入媒體。Multimedia Center for Think Offerings 也有專案，能管理映像和建立檔案備份。

若要在 Windows XP 下啓動 Multimedia Center for Think Offerings，按一下**開始 -> 所有程式 -> Multimedia Center for Think Offerings -> Multimedia Center Home**。

啓動 Multimedia Center 時，您會進入快速連結頁面。爲了您的方便起見，本頁面顯示四種您最常進行的作業。若要製作音訊或資料光碟，先選擇適當的標籤，再選擇您想執行的作業。若要複製光碟、製作映像光碟或燒錄之前已儲存的映像檔，選擇「複製」標籤。若要使用 Direct-to-disc (DLA)，選擇「資料」標籤。若要清除可覆寫光碟，選擇「工具」標籤。

您可從「開始」功能表的 RecordNow Copy、RecordNow Data 和 RecordNow Audio 直接存取 Data、Audio 和 Copy 標籤，請按一下**開始 -> 所有程式 -> Multimedia Center for Think Offerings**。

若要製作開機 CD 或 DVD，開啓一個資料專案，並按下視窗右上角的 bootable CD 按鈕。會提示您從硬碟上選取一個開機映像檔或用軟碟製作一個開機映像檔。

如需 Multimedia Center 的詳細使用說明，請參考線上說明。

使用光碟複製及製作映像

您可以使用 Multimedia Center for Think Offerings 製作備份，並儲存 CD 和 DVD 的映像檔。您也可以使用之前儲存在硬碟上的映像檔建立 CD 和 DVD。Multimedia Center 僅能以 ISO 和 GI 格式儲存映像檔。ISO 格式僅能用於資料 CD。所有其他光碟格式都需要 GI 映像檔。

儲存的 DVD 映像檔大小可達 9GB，而 CD 映像檔大小可達 730MB。請先確認您有足夠的硬碟空間再繼續。

若要製作 CD 或 DVD 映像檔，請執行下列步驟：

1. 啟動 Multimedia Center for Think Offerings。
2. 按一下複製頁面。
3. 按一下將映像檔儲存於硬碟作業。
4. 該應用程式為檔案建立隨機名稱。請重新命名映像檔。
5. 插入要建立映像檔的光碟。
6. 按一下錄製按鈕。

註：

1. Direct-to-disc 製作的 CD 不能儲存為映像檔。
2. 有版權保護的商用 DVD 也無法製作映像檔。

若要燒錄先前已儲存的映像檔，請執行下列步驟：

1. 啟動 Multimedia Center for Think Offerings。
2. 按一下複製頁面。
3. 按一下燒錄映像檔於 CD 或 DVD 作業。
4. 瀏覽至您想燒錄的映像。
5. 插入空白或可重覆讀寫光碟。
6. 按一下錄製按鈕。

若要儲存光碟上的映像檔，請執行下列步驟：

1. 啟動 Multimedia Center for Think Offerings。
2. 按一下複製頁面。
3. 按一下將映像檔儲存於硬碟。
4. Multimedia Center 為您的檔案建立隨機名稱。如果您希望變更名稱，按一下，瀏覽按鈕。
5. 插入您想儲存的光碟。
6. 按一下錄製按鈕。

註：

1. 有版權保護的商用 DVD 無法加以複製。
2. 未經著作權人同意擅自複製光碟或建立光碟映像檔可能導致嚴重的法律處分。如需有關著作權法的相關資訊，請諮詢您的法律顧問。

列印標籤

Multimedia Center for Think Offerings 具有 Express Labeller 專案，能建立紙標籤，或直接在 LightScribe 媒體上建立標籤。Express Labeller 讓您能利用內建範本或個人的圖形或文字建立光碟的標籤。

若要啟動 Multimedia Center for Think Offerings 中的 Express Labeller，按一下工具標籤，然後按一下標籤光碟。

若要直接由 Windows XP 啟動 Express Labeller，按一下開始 -> 所有程式 -> **Multimedia Center for Think Offerings -> Express Labeller**。

在 Express Labeller 內，您可在光碟標籤上新增文字和圖形。您一旦已建立標籤，按一下列印建立紙標籤或在 LightScribe 光碟媒體上建立標籤。

若要列印紙標籤，將 CD 標籤紙放入印表機，在「印表機」方塊上按一下您的印表機，再按一下您已放入紙的紙匣，然後按下**確定**按鈕。

若要在 LightScribe 媒體上印製標籤，先將 LightScribe 光碟插入 Multi-Burner Plus，標籤面朝下，再按下**LightScribe 12cm** 光碟為印表機，然後按下**確定**按鈕。

附錄 A. 產品規格

本附錄中包含下列資訊：

- 實體規格
- 電源需求
- 環境需求
- 讀取速度
- 寫入速度
- LightScribe 支援

實體規格

光碟機的實體規格¹下列表格列示光碟機實體規格。

實體規格	
高度	42 公釐 (1.7 英寸)
寬度	149 公釐 (5.9 英寸)
長度	190 公釐 (7.5 英寸)
重量	870 克 (1.9 磅)

電源需求

下表是以供電電壓的多少，列出光碟機的電源規格。電源規格，是以光碟機電源接頭位置測得之數據為準，並且是額定值。

電源規格	電壓	平均	最大
電壓位於	5V dc	0.8 A	1.5 A
電壓位於	12V dc	1.2 A	2.1 A

環境需求

規格	操作中	非操作中
溫度	+5° C 到 +45° C (+41° F 到 +113° F)	-30° C 到 +60° C (-22° F 到 140° F)
相對濕度 (非凝結時)	15% 到 85%	10% 到 90%

讀取速度

媒體	讀取速度
DVD 光碟機 (單層)	9.3 - 22.2 MB/s (16X CAV)

1. 產品說明資料詳述 Lenovo 的設計目標，並供比較之用；而實際的結果會因為許多因素而有所不同。本產品資料並不作為保證用途。其中的資料得隨時變更，而不另行通知。

DVD 光碟機 (雙層)	4.6 - 11.0 MB/s (8X CAV)
DVD-R (4.7 GB)	9.3 - 22.2 MB/s (16X CAV)
DVD+R (4.7 GB)	9.3 - 22.2 MB/s (16X CAV)
DVD+R (8.5 GB 雙層)	4.6 - 11.0 MB/s (8X CAV)
DVD-RW (4.7 GB)	4.6 - 11.0 MB/s (8X CAV)
DVD+RW (4.7 GB)	4.6 - 11.0 MB/s (8X CAV)
DVD-RAM (4.7/9.4 GB,12X)	8.3 - 16.6 MB/s (12X PCAV)
DVD-RAM (2.6 GB)	2.8 MB/s (2X ZCLV)
CD 光碟機	2.6 - 6.0 MB/s (40X CAV)
CD-R	2.6 - 6.0 MB/s (40X CAV)
CD-RW	2.6 - 6.0 MB/s (40X CAV)
CD-DA (DAE)	2.6 - 6.0 MB/s (40X CAV)

寫入速度

媒體	寫入速度
DVD-R (2.0 普通版, 16X)	9.0 - 22.0 MB/s (16X PCAV)
DVD+R (16X)	9.0 - 22.0 MB/s (16X PCAV)
DVD-R (8.5 GB 雙層)	5.5 MB/s (4X CLV)
DVD+R (8.5 GB 雙層)	11.0 MB/s (8X CLV)
DVD-RW (6X)	8.3 MB/s (6X CLV)
DVD+RW (8X)	8.3 - 11.0 MB/s (8X ZCLV)
DVD-RAM (4.7/9.4 GB,12X)	8.3 - 16.6 MB/s (12X PCAV)
CD-R (40X)	2.4 - 6.0 MB/s (40X ZCLV)
CD-RW (高速或超高速)	2.4 - 4.8 MB/s (32X ZCLV)

LightScribe 支援

LightScribe 功能可建立機器刻印光碟標籤，如此一來就不需手寫的貼紙標籤。請參閱第 3 章，第 3-10 頁的『列印標籤』以取得其他相關資訊。

註: 1X DVD = 1.385 MB/s ; 1 MB/s = 每秒 10^6 位元組

1X CD = 150 KB/s ; 1 KB/s = 每秒 2^{10} 位元組

1 MB = 2^{20} 位元組 ; 1 KB = 2^{10} 位元組

附錄 B. 問題解決

電腦的問題可能是由硬體、軟體或使用者錯誤所造成。只要利用本節中的資訊，您就可以自行解決問題，或是將收集到的相關資訊，傳給維修技術人員。您可能需要參考電腦、作業系統或音效配接卡的說明文件。

請詳閱下列各項說明，找出適用於您遭遇的問題說明。

- **電腦或光碟機無法正確地操作，或是作業指示燈不亮。**

請採取下列動作：

1. 請檢查在放入光碟時，標籤面是否向上。
 2. 請檢查所有的裝置，是否已適當地連接到電腦和電源插座上。
 3. 關閉電腦的電源，拔掉您電腦和所有連接裝置的接線，再取下電腦外殼。
 4. 請檢查所有的電源和 IDE 接線，是否已連接妥當。請拔除 IDE 接線的連接，並檢查接腳是否彎曲或沒有對齊。如果您找不到任何問題，請重新連接排線。
 5. 重新裝回電腦外殼，再重新連接所有的接線和電源線。開啓電腦的電源，重新啓動作業系統，再按下**開啓/關閉**按鈕。如果無法開啓托盤而且作業指示燈未亮起，請關閉電腦的電源，然後再試著使用另一條 4 接腳 DC 電源線。
 6. 請檢查 IDE 接線上彩色編碼的邊緣，是否對齊 IDE 接頭上的接腳 1，並且是最靠近光碟機上的電源線。請參閱第 2-2 頁的『步驟 5. 連接接線到光碟機』。
 7. 請檢查 IDE 接線上的光碟機和任何其他裝置，其設定是否適當。請參閱第 2-1 頁的『步驟 3. 設定配置跳接器』。
 8. 請執行下列步驟：
 - 如果 IDE 接線上的中間接頭連接到主機板上的 IDE 埠，請拔除此接頭，然後再重新連接這條接線。
 - 如果在 IDE 埠上只有一項裝置，請將接線一端上的接頭連接到 IDE 接頭上，再將接線的另一端上的接頭連接到此裝置，讓中間接頭（如果有的話）仍可以使用。
 - 如果在 IDE 埠上有兩項裝置，請將接線一端上的接頭連接到 IDE 接頭上。如果有一部硬碟機時，請將它連接到接線另一端的接頭上，並且將光碟機連接到中間的接頭上。
- **無法使用光碟機，或 DVD-RAM (CD-ROM) 圖示未顯示。**

當光碟機已適當地安裝之後，在「我的電腦」視窗中便會顯示一項 DVD-RAM 或 CD-ROM 圖示。請連按兩下**我的電腦**。如果在開啓視窗中並未顯示 CD-ROM 圖示，請檢查此光碟機是否已適當地安裝。請檢查配置跳接器是否適當地設定。請參閱第 2-1 頁的『步驟 3. 設定配置跳接器』。再重新啓動您的電腦。如果光碟機圖示仍未顯示時，請繼續執行下列步驟：

1. 按一下**開始**。
2. 選取**設定**。
3. 選取**控制台**。
4. 按一下**系統**。
5. 按一下**裝置管理員**標籤。
6. 連按兩下**裝置 (按類型)**。
7. 從「裝置管理員」內所顯示的清單中，選取**硬碟控制卡**。請檢查控制卡是否有任何的衝突。裝置狀態會顯示控制卡是否適當地運作中。

8. 從「裝置管理員」內所顯示的清單中，選取 **CD-ROM**。請檢查清單中是否有 CD-ROM 裝置，而且沒有存在任何的衝突。裝置狀態會指示這項裝置是否適當地運作中。
9. 按一下**確定**。
10. 關閉所有的視窗，然後再重新啟動電腦。

如果裝置圖示仍未顯示，請檢查所有接線的連接和裝置跳接器設定，並排除已有的衝突。

- **作業系統無法辨識光碟機，或是光碟機執行時不規律。**

某些電腦會具有針對使用於大量儲存裝置的「相容和高效能」模式。一般而言，光碟機在「高效能」模式下運作時效能較佳。不過，如果您的光碟機在該模式無法適當地運作時，便可能需要使用「相容」模式。

請使用下列程序，來檢查您電腦的配置設定資訊。

1. 存取配置公用程式。
2. 選取**裝置**。
3. 向下捲動到**大量儲存裝置**區段。

請參閱您電腦隨附的說明文件，以取得其他關於選取 IDE 效能模式的詳細資訊。

- **此光碟無法讀取。**

請採取下列動作：

1. 此光碟可能不乾淨；請利用第 3-3 頁的『操作與維護光碟』中所說明的方式來加以清潔。
2. 此光碟可能已毀損；請再試另一張光碟。
3. 此光碟並不相容於 ISO-9660、High Sierra Group (HSG) 或 Universal Disc Format (UDF)。請與您當初購買的店家聯絡。

- **燒錄後無法在其他電腦讀取 DVD-R media。**

請採取下列動作：

1. 請洽製造商確認該磁碟機可讀取 DVD+R DL 和 DVD-R DL 媒體。
2. 請依照此程序啟用 IMAPI for Windows XP：
 - a. 連按兩下**我的電腦**。
 - b. 在 DVD 讀取器磁碟機上用滑鼠右鍵按一下，然後選**內容**。
 - c. 按一下**燒錄**。
 - d. 勾選在**這個磁碟機啓用燒錄 CD**。
 - e. 按一下**套用**。
3. 嘗試在其他電腦安裝 UDF reader。

- **這張光碟沒有聲音。**

1. 請檢查您所使用的是否為資料光碟。
2. 調整音效配接卡的音量控制。請參閱您音效配接卡和音訊光碟播放程式隨附的說明文件。
3. 啓用數位音效解壓縮。如需其他相關資訊，請參閱第 C-2 頁的『在 Windows 2000 啓用數位音效解壓縮』。

- **收到錯誤訊息。**

針對這些一般錯誤訊息，採取下列動作：

- CDR-103

Multi-Burner Plus 中的光碟不屬於 High Sierra、ISO 9660 或 UDF 格式。
Multi-Burner Plus 不支援該媒體。

– CDR-101

當您在光碟機尚未備妥前嘗試存取 Multi-Burner Plus，會發生「尚未準備好讀取光碟機」的狀況。在您將光碟置入托盤而嘗試存取光碟機時，作業指示燈會亮起。請等到作業指示燈熄滅後，再嘗試存取光碟機。

- **Multi-Burner Plus 無法運作，而且無法退出光碟。**

您需要手動退出光碟。請參閱第 3-2 頁的『手動退出光碟』。

- **出現 drag-to-disc 媒體，您無法退出光碟或無法關機。**

請採取下列動作：

1. 請等到磁碟機指示燈停止閃爍後，再試一次。
 2. 緊急退出光碟。開啓**工作管理員**，然後結束 DLAWCTRL.EXE 作業。隨即關機。
- **在新增附加軟體之後，Multi-Burner Plus 會顯示在我的電腦中，但現在我的電腦中找不到這個圖示。**
 1. 解除安裝所有與錄製 CD 相關的軟體，包含 Windows Media Player。
 2. 刪除在
HKEY_LOCAL_MACHINE\SYSTEM\CurrentControlSet\Control\Class\{4D36E965-E325-11CE-BFC1-08002BE10318}
中找到，名為「LowerFilters」的登錄檔，並重新啓動系統。
 3. 重新安裝所有的 CD 相關軟體，再開啓 Midia Player 9。

附錄 C. 自訂裝置驅動程式配置設定

Microsoft Windows 2000 Professional 有兩個裝置驅動程式的配置參數：Auto Insert Notify 和 DMA。

Auto Insert Notify 參數可以在將光碟插入光碟機之後，讓電腦自動啟動播放或是存取這張光碟。DMA 參數可以讓電腦 DMA 控制卡處理從 CD 到記憶體的資料傳輸，並釋放電腦微處理器來執行其他重要的作業，進而增進電腦的效能。例如，啟動 DMA 可以讓電影和遊戲在執行時更順暢，因為微處理器將會配置更多的處理時間給影片。

在 Windows 2000 Professional 啟用 DMA

若要變更 Windows 2000 Professional 中的參數設定，請執行以下動作：

1. 按一下**開始**。
2. 按一下**設定**。
3. 按一下**控制台**。
4. 連按兩下**系統**。
5. 按一下**硬體**標籤。
6. 按一下**裝置管理員**按鈕。
7. 按一下 **IDE ATA/ATAPI** 控制器以便展開樹狀結構。
8. 按一下與 Multi-Burner Plus 所在控制器對應的裝置（**主要 IDE** 或**次要 IDE**）。
9. 按一下**進階設定**標籤。
10. 選取**轉送模式**下拉功能表，並選取 **DMA**（如果可用的話）。
11. 按一下**確定**。
12. 按一下**關閉**來關閉系統內容視窗。隨即顯示訊息，通知您系統設定已變更。
13. 按一下**確定**以便重新啟動電腦。

在 Windows XP 啟用 DMA。

如果要從 Windows XP 桌面變更 DMA 參數設定，請執行下列步驟：

1. 按一下**開始**。
2. 按一下**控制台**。
3. 按一下**切換到傳統檢視**。
4. 連按兩下**系統**。
5. 按一下**硬體**標籤。
6. 按一下**裝置管理員**按鈕。
7. 按一下 **IDE ATA/ATAPI** 控制器以便展開樹狀結構。
8. 連按兩下 Multi-Burner Plus 所在的控制器（**主要 IDE** 或**次要 IDE**）。
9. 按一下**進階設定**標籤。
10. 選取對應 Multi-Burner 位置的適當**轉送模式**下拉功能表，**裝置 0** 適用於「主要」(Master)，**裝置 1** 則適用於「附屬」(Slave)。
11. 選取**使用 DMA**（如果可以用的話）。
12. 按一下**確定**。

在 Windows 2000 啟用數位音效解壓縮

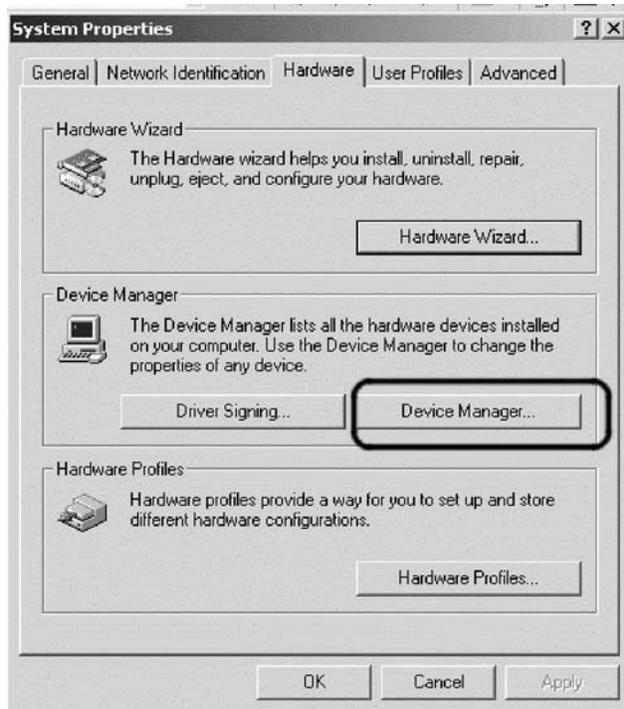
要使用本磁碟機播放數位音效，必須適當地配置您的系統。共有兩項配置必須設定。一項設定為裝置內容，而另一項設定則關於 Windows Media Player。

要設定裝置內容，請執行下列程序：

1. 以滑鼠右鍵按一下**我的電腦**，然後按一下**內容**。「系統內容」視窗開啓。



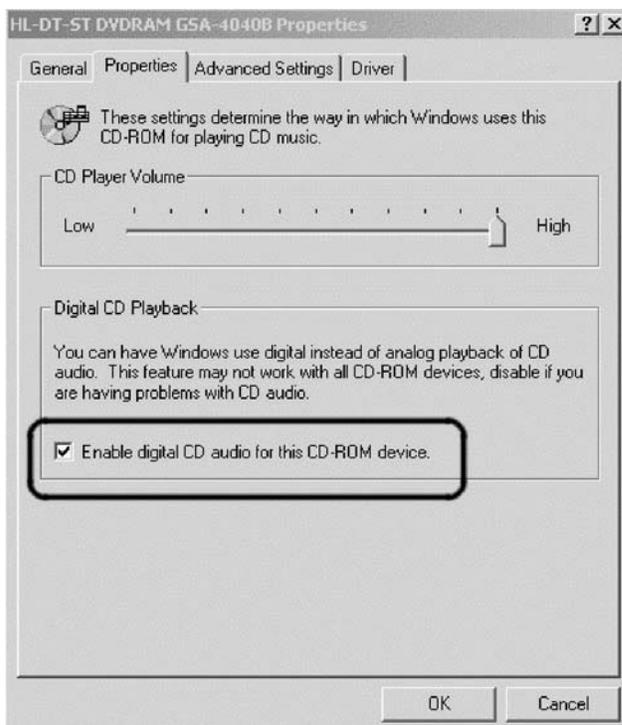
2. 在「系統內容」視窗中，按一下**硬體標籤**，然後按一下**裝置管理員**按鈕。



3. 在裝置管理員視窗中，按一下 DVD/CD-ROM 旁的「+」號顯示子功能表，用滑鼠右鍵按一下子功能表磁碟，再按一下內容。

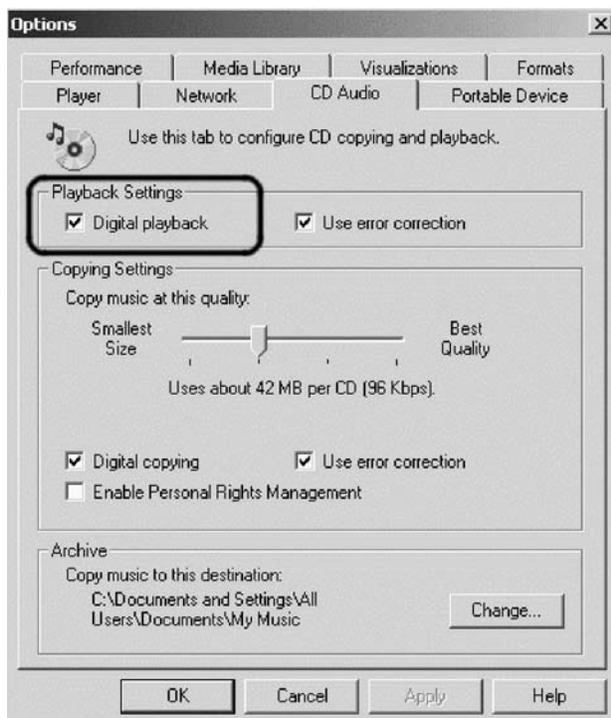


4. 如下圖所示，按一下內容標籤，然後勾選「啟用數位 CD 音效」方塊。



要啓用 Windows Media Player 中的「數位音效播放」，請執行下列步驟：

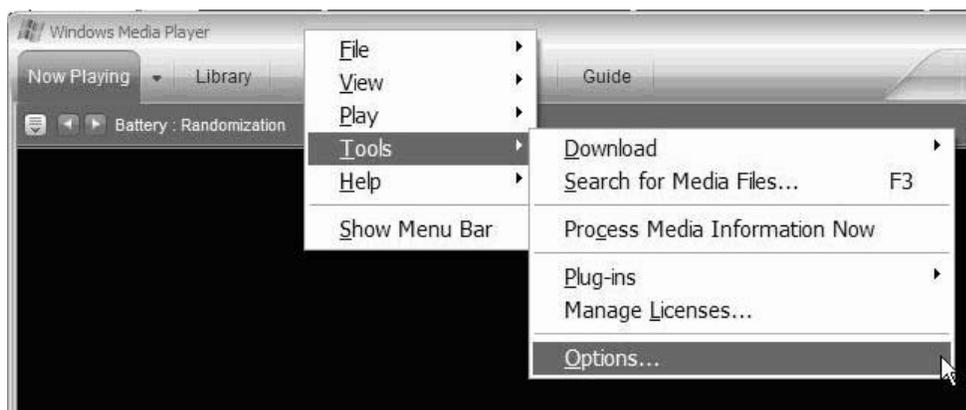
1. 開啓 Windows Media Player。
2. 在功能表列中，按一下工具 -> 選項。
3. 如下圖所示，按一下**CD 音效**標籤，然後勾選**數位播放**方塊。



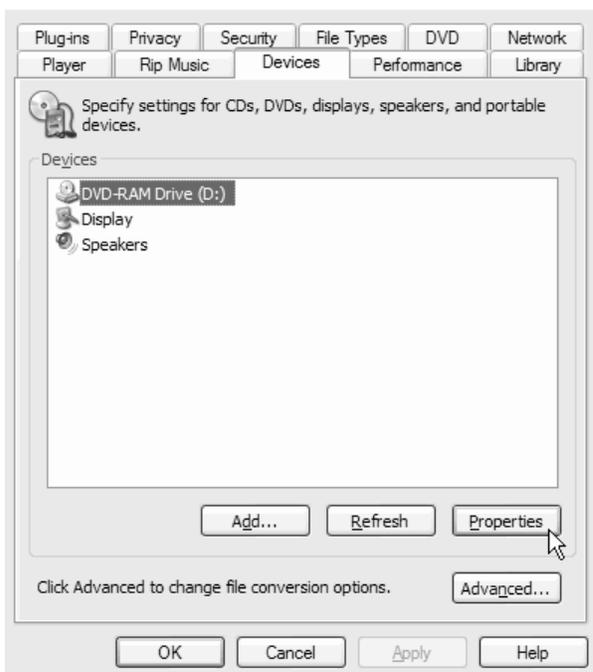
在 Windows XP 啓用數位音效解壓縮

數位音效解壓縮自動在 Windows XP 下的 Multi-burner Plus 上啓用。您可能需要設定 Windows Media Player 組態，才能播放數位音效。請依照此程序設定 Windows Media Player 組態：

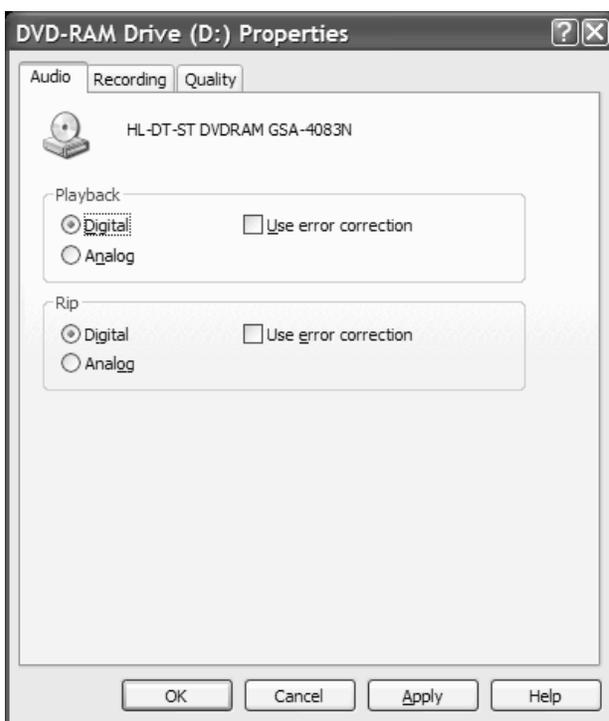
1. 若要開啓 Windows Media Player，按一下開始 -> 所有程式 -> 附屬應用程式 -> 娛樂 -> **Windows Media Player**。
2. 用滑鼠右鍵按一下 Media Player 視窗啓動功能表。
3. 在功能列表上，按一下**工具** -> **選項**。



4. 按一下**裝置**標籤。Multi-Burner Plus 顯示為 DVD-RAM 磁碟機。



5. 按一下 **DVD-RAM 磁碟機**，然後按一下**內容**按鈕。
6. 在「播放」和「擷取」之下，按一下有**數位**標籤的圓鈕。



7. 按一下**套用**儲存您的設定值，然後按一下**確定**。

附錄 D. 服務及支援

以下資訊說明，在本產品的保固期限或使用期限內，所能取得的技術支援。有關 Lenovo 保證條款的完整說明，請參閱「Lenovo 有限保證聲明」。

線上技術支援

在產品使用期限內，都可以透過 Personal Computing Support 網站 <http://www.lenovo.com/support>，取得線上技術支援。

在保固期限內，您可取得毀損元件的更換或交換服務。此外，如果您的選用設備安裝在 Lenovo 電腦上，您也許能獲得到場服務。技術支援代表會協助您決定最佳的替代方案。

電話技術支援

在選用設備停止銷售 90 天後，您將無法取得「客戶支援中心」的安裝及配置支援，或需支付一定費用才能取得支援；停止銷售日期的界定由 Lenovo 決定。其他的支援服務，包括逐步安裝協助，則僅需支付少許費用即可取得。

為協助技術支援代表解決您的問題，請儘可能提供下列資訊：

- 選用設備名稱
- 選用設備編號
- 購買證明
- 電腦製造商、機型、序號及手冊
- 任何錯誤訊息的實際內容
- 問題說明
- 系統的硬體及軟體配置資訊

可以的話，請盡量待在電腦旁邊。技術支援代表可能會在電話中引導您解決問題。

如需取得服務與支援電話號碼明細，請參閱第 E-12 頁的『全球電話清單』。電話號碼如有變動，恕不另行通知。如需最新的電話號碼，請造訪 <http://www.lenovo.com/support>，然後按一下 **Support phone list**。若表中未列出您國家或區域的電話號碼，請聯絡經銷商或 Lenovo 業務代表。

附錄 E. Lenovo 有限保證聲明

LSOLW-00 05/2005

第一部分 - 一般條款

本「有限保證聲明」包含三部分：「第一部分 - 一般條款」、「第二部分 - 各國特別條款」及「第三部分 - 保證資訊」。第二部份之條款取代或修訂第一部份之條款。聯想集團或其任一子公司（稱為 "Lenovo"）依本「有限保證聲明」提供的保證，只適用於 貴客戶所購得之供自己使用，而非供轉售之「機器」。「機器」係指 Lenovo 廠牌機器、其選用設備、特殊裝置、轉換、升級、週邊產品或其任何組合。「機器」一詞，不包括任何預載或日後安裝於機器內之軟體程式。倘本「有限保證聲明」中對 **Lenovo** 責任之排除或限制係非法律所許者，則該排除或限制無效。

本「保證」涵蓋之範圍

Lenovo 保證每部「機器」1) 均無材料及製造上之瑕疵 2) 符合 Lenovo 規格書所載之規格（「規格」），若 貴客戶提出要求，Lenovo 將提供此等「規格」。「機器」之保證期間（保固期間），標明於「第三部分 - 保證資訊」，自該「機器」之第一次「安裝完成日」起算。除非 Lenovo 或經銷商另行通知， 貴客戶發票或收據上之日期即為「安裝完成日」。除非 Lenovo 另有指明，否則下列保證僅適用於 貴客戶購買「機器」之國家或地區。

此等保證係 **Lenovo** 對 貴客戶之唯一保證且取代其他一切明示或默示之保證或條件（包括但不限於可商用性及符合特定效用之默示保證或條件）。倘法律規定不得排除明示或默示之保證，則該排除無效。在此種情況下，此等保證僅於保固期間有效。該期間後一切保證均喪失效力。倘法律規定不得限制默示保證之有效期間，則該限制無效。

本「保證」未涵蓋之範圍

本「保證」未涵蓋下列範圍：

- 任何預載、隨同「機器」出貨或日後安裝之軟體程式；
- 因不當使用、意外、變更、實體或運作環境不良、或自行不當維護等因素所致故障；
- 非 Lenovo 負責之產品所致故障；及
- 任何非 Lenovo 產品，包括 Lenovo 應 貴客戶要求而整合於 Lenovo「機器」或與其一併交付之產品。

擅自除去或更動「機器」或其組件之識別標籤者，本保證失效。

Lenovo 不保證「機器」之運作不會中斷或全無錯誤。

依本保證就「機器」所提供之任何技術或其他支援（例如，協助答覆「技術」問題及「機器」設定與安裝等問題）**Lenovo** 不作任何保證。

如何取得保固服務

保固服務由 Lenovo、IBM、經授權得以執行保固服務之經銷商、或授權的保固服務供應商所提供。他們統稱為「服務供應商」。

於保固期間內，機器之運作與保證內容不符時，請洽詢「服務供應商」。若 貴客戶之「機器」未向 Lenovo 登錄， 貴客戶可能被要求出示購買證明文件，以證實享有保固服務之資格。

Lenovo 如何更正問題

貴客戶聯繫「服務供應商」以要求服務時，請務必遵循我們所指定之問題判斷與解決程序。 貴客戶之問題，其初次診斷得由技術人員透過電話為之，亦得以電子媒介存取支援網站為之。

貴客戶之「機器」所適用之保固服務類型載明於「第三部分 - 保證資訊」。

貴客戶應自行自支援網站或其他電子媒體下載及安裝所指定之軟體更新，並遵循「服務供應商」所提供之指示。軟體更新可能包括基本輸入/輸出系統碼（稱為“BIOS”）、公用程式、裝置驅動程式及其他軟體更新。

若 貴客戶之問題可由「客戶可自行更換組件」（“CRU”）（例如：鍵盤、滑鼠、喇叭、記憶體、硬式磁碟機）解決時，「服務供應商」會將 CRU 運送至 貴客戶所在處，由 貴客戶自行安裝。

於保固期間，若「機器」之運作與保證內容不符，且 貴客戶之問題無法透過電話或以電子媒介獲得解決，亦無法藉由安裝軟體更新或更換 CRU 而解決時，「服務供應商」得自行決定採取下列其中一項措施：1) 修復「機器」，使「機器」之運作符合保證內容；或 2) 更換一部功能不亞於原「機器」之機器。若「服務供應商」無法執行上列措施， 貴客戶得將「機器」退還予原購買處，並索回 貴客戶所付金額。

就保固服務而言，「服務供應商」亦可安裝適用於該「機器」的設計變更。

「機器」或組件之更換

保固服務需要更換「機器」或零件時，「服務供應商」提供的更換品歸 貴客戶所有，換下的物件歸 Lenovo 所有。 貴客戶必須確保所有因更換而移除的項目都是未經變更的真品。更換的物件可能不是全新，但必定能夠正常運作，而且功能至少與原來之功能相當。新更換部分之保固服務期間仍依原定期間，不得延長。

貴客戶之其他責任

「服務供應商」更換機器或零件前， 貴客戶必須同意先行移除所有保固服務外的特殊裝置、零件、選用設備、修改及附加裝置。

貴客戶亦同意：

1. 確保無禁止更換「機器」之法定義務或限制；
2. 取得「機器」所有人之授權，容許「服務供應商」提供服務；
3. 於叫修前，應先完成下列事項：
 - a. 遵循「服務供應商」之叫修程序；
 - b. 備份或妥善保管「機器」中之一切程式、資料及金錢；
 - c. 提供「服務供應商」自由及安全進出之維護環境，以盡 Lenovo 維護義務；以及
4. (a) 確保「機器」中所有有關已指明或可識別之個人資訊（個人資料）均已刪除（竭盡技術之所能）；(b) 若「服務供應商」或經銷商認定有必要依本有限保證聲明之規定履行其義務（包括將「機器」運送至位於全球各處之其他服務處，以履行其義務）， 貴客戶應容許「服務供應商」或經銷商代替 貴客戶處理剩餘之一切個人資料；及 (c) 確保該處理程序符合該個人資料適用之一切法律規定。

賠償上限

Lenovo 僅就「機器」於下列情況所遭受之毀損或滅失負責：1)「服務供應商」占有「機器」時，或 2) 就 Lenovo 應負擔「機器」運費之運送途中。

「機器」因故送回時，Lenovo 或「服務供應商」對「機器」內之任何機密、專有或個人資訊，不負任何責任。送回「機器」前， 貴客戶應先行移除此類資訊。

因 Lenovo 違約或其他可歸責事由，致 貴客戶得向 Lenovo 提出損害賠償之請求時，無論 貴客戶基於何種請求權請求賠償，除依據相關法律而不得排除或加以限制者外，Lenovo 之賠償責任限於：

1. 因 Lenovo 之疏忽所致人身傷害（包括死亡）及物之毀損之賠償；及
2. 其他任何直接實際損害，惟以造成損害之個別「機器」之價款為上限。

此限制亦適用於 Lenovo 供應商、經銷商及「服務供應商」。此為 Lenovo、其供應商、其經銷商及 貴客戶「服務供應商」之全部賠償責任上限。

LENOVO、其供應商、其經銷商及「服務供應商」對下列各項不負任何責任，即使其被告知該情事有可能發生，亦同： 1) 第三人向 貴客戶請求之賠償（不含上述第一項） 2) 資料之滅失或損害 3) 特殊損害、附帶損害、間接損害或任何衍生性經濟損害；或 4) 利潤損失、營業收益、商譽或預期節餘。倘法律規定不得排除或限制賠償責任者，則該排除或限制無效。

準據法

貴客戶與 **Lenovo** 同意 貴客戶取得「機器」時所在國家或地區之法律為本有限保證聲明之準據法、解釋及強制 貴客戶及 **Lenovo** 於肇因或關聯本有限保證聲明所涉內容而有之所有權利、責任及義務，而與法律原則是否衝突無關。

此等保證賦予 貴客戶特定法定權利， 貴客戶亦可能擁有不同法律所規定之其他權利。

管轄

當事人雙方之一切權利、職責及義務均受 貴客戶取得「機器」之所在國所屬法院之管轄。

第二部分 - 各國特別條款

美國

阿根廷

管轄：在第一句之後，加入下列資料：

肇因於本「有限保證聲明」之訴訟，皆由 Buenos Aires 市之「一般商業法庭」進行完整裁決。

玻利維亞

管轄：在第一句之後，加入下列資料：

肇因於本「有限保證聲明」之訴訟，皆由 La Paz 市之法庭進行完整裁決。

巴西

管轄：在第一句之後，加入下列資料：

肇因於本「有限保證聲明」之訴訟，皆由 Rio de Janeiro, RJ 法庭進行完整裁決。

智利

管轄：在第一句之後，加入下列資料：

肇因於本「有限保證聲明」之訴訟，皆由聖地牙哥民事法庭進行完整裁決。

哥倫比亞

管轄：在第一句之後，加入下列資料：

肇因於本「有限保證聲明」之訴訟，皆由哥倫比亞共和國之法官進行完整裁決。

厄瓜多

管轄：在第一句之後，加入下列資料：

肇因於本「有限保證聲明」之訴訟，皆由基多之法官進行完整裁決。

墨西哥

管轄：在第一句之後，加入下列資料：

肇因於本「有限保證聲明」之訴訟，皆由聯邦政府區墨西哥市之聯邦政府法庭進行完整裁決。

巴拉圭

管轄：在第一句之後，加入下列資料：

肇因於本「有限保證聲明」之訴訟，皆由亞松森市之法庭進行完整裁決。

秘魯

管轄：在第一句之後，加入下列資料：

肇因於本「有限保證聲明」之訴訟，皆由 Cercado 的利瑪區法院之法官及推事進行完整裁決。

賠償上限：在本節末端加入下列資料：

依據 Article 1328 of the Peruvian Civil Code，本節所指限制與排除不適用於 Lenovo 因蓄意錯誤處置 ("dolo") 或重大疏失（「不可抗辯之疏失」）所致損害。

烏拉圭

管轄：在第一句之後，加入下列資料：

肇因於本「有限保證聲明」之訴訟，皆由蒙特維多市之法庭管轄區進行完整裁決。

委內瑞拉

管轄：在第一句之後，加入下列資料：

肇因於本「有限保證聲明」之訴訟，皆由卡拉卡斯市之首都法庭進行完整裁決。

北美地區

如何取得保固服務：在本節中加入下列資料：

如欲在加拿大或美國境內，取得 IBM 之保固服務，請電洽：1-800-IBM-SERV (426-7378)。

加拿大

賠償上限：本節之項目 1 由下列資料取代：

1. 因 Lenovo 之疏忽所致人身傷害（包括死亡）及物之毀損之賠償；及

準據法：下列資料取代第一句之「貴客戶取得機器時所在國家或地區之法律」：
安大略省法律。

美國

準據法：下列資料取代第一句之「貴客戶取得機器時所在國家或地區之法律」：
紐約州法律。

亞太地區

澳洲

本保證所涵蓋之範圍：在本節中加入下列段落：

本節所指保證，係 貴客戶在 Trade Practices Act 1974 或其他類似法律下，所有擁有之任何權利之外之保證；且僅限於適當法律所允許之範圍。

賠償上限：在本節中加入下列段落：

如 Lenovo 違反 Trade Practices Act 1974 或其他類似法律中所默示之條款或保證，Lenovo 之賠償責任僅限於修復或更換商品，或提供相等商品。如該條款或保證與銷售權、私有物或淨所有權、或商品為個人用、家庭用、或消費量有關，則本段落之任何限制均不適用。

準據法：下列資料取代第一句之「貴客戶取得機器時所在國家之法律」：
省或領地法律。

柬埔寨及寮國

準據法：下列資料取代第一句之「貴客戶取得機器時所在國家或地區之法律」：
美國紐約州的法律。

柬埔寨、印尼及寮國

仲裁： 在本標題下加入下列資料：

肇因或關聯於本「有限保證聲明」而有之爭議，皆由新加坡依「新加坡國際仲裁中心仲裁法規」（「SIAC 法規」）進行最終裁決後生效。裁決判定為得約束 貴我雙方之未上訴之最終結果，且應以書面為之，並具體陳述事實之發現及法律結果。

裁決者人數應為三人，雙方有權指定一位裁決者。雙方所指定之兩位裁決者應指定第三位裁決者擔任後續程序之主席。如主席角色懸缺，應由 SIAC 主席擔任。其他懸缺應由個別提名之一方擔任。後續程序應由懸缺發生時之階段繼續進行。

如一方已任命其裁決者，而另一方於 30 日內拒絕或未任命其裁決者，倘已任命之裁決者之任命係屬有效而適當，該裁決者應為唯一裁決者。

所有上述內容皆以英文為之，其中包括上述內容所提及之所有文件。本「有限保證聲明」之英文版本效力在任何其他語言版本之上。

中國香港特別行政區和中國澳門特別行政區

準據法： 下列資料取代第一句之「貴客戶取得機器時所在國家或地區之法律」：

中國香港特別行政區法律。

印度

賠償上限： 本節中項目 1 及項目 2 由下列資料取代：

1. 對人身傷害（包括死亡）及物之毀損之賠償，限於因 Lenovo 之疏忽而造成始予賠償；及
2. 至於其他各種狀況，包含 Lenovo 未履行本「有限保證聲明」所造成的任何實際損害，Lenovo 的賠償責任僅限於 貴客戶為求償「機器」所支付的費用。

仲裁： 在本標題下加入下列資料：

肇因或關聯於本「有限保證聲明」而有之爭議，皆於印度孟加拉依印度法律進行最終裁決後生效。裁決判定為得約束 貴我雙方之未上訴之最終結果，且應以書面為之，並具體陳述事實之發現及法律結果。

裁決者人數應為三人，雙方有權指定一位裁決者。雙方所指定之兩位裁決者應指定第三位裁決者擔任後續程序之主席。如主席角色懸缺，應由印度律師委員會主席擔任。其他懸缺應由個別提名之一方擔任。後續程序應由懸缺發生時之階段繼續進行。

如一方已任命其裁決者，而另一方於 30 日內拒絕或未任命其裁決者，倘已任命之裁決者之任命係屬有效而適當，該裁決者應為唯一裁決者。

所有上述內容皆以英文為之，其中包括上述內容所提及之所有文件。本「有限保證聲明」之英文版本效力在任何其他語言版本之上。

日本

準據法： 在本節中加入下列資料：

任何與本「有限保證聲明」有關之疑問將由 貴我雙方於互信原則下誠懇並和諧地解決。

馬來西亞

賠償上限： 刪除第五段落項目 3 之「特殊」一字。

紐西蘭

本保證所涵蓋之範圍： 在本節中加入下列段落：

本節所指保證係 貴客戶在 Consumer Guarantees Act 1993 或其他不可排除或限制之法律下，所擁有之任何權利以外之保證。如 貴客戶係為了商業之目的（如 Consumer Guarantees Act 1993 中所定義）而需要 Lenovo 提供之商品，則 Consumer Guarantees Act 1993 不適用於 Lenovo 提供之任何商品。

賠償上限： 在本節中加入下列資料：

如不是為了商業之目的 (如 Consumer Guarantees Act 1993 中所定義) 而取得「機器」，則本節中之限制由 Consumer Guarantees Act 1993 所管轄。

中華人民共和國

準據法： 下列資料取代第一句之「貴客戶取得機器時所在國家之法律」：

美國紐約州法律 (除非當地法律另有要求)。

菲律賓

賠償上限： 第五段項目 3 由下列資料取代：

任何經濟衍生性損害之特殊損害 (包括名義損害與懲戒性損害)、道德損害、附帶損害或間接損害；或

仲裁： 在本標題下加入下列資料

肇因或關聯於本「有限保證聲明」而有之爭議，皆於菲律賓馬尼拉依菲律賓法律進行最終裁決後生效。裁決判定為得約束 貴我雙方之未上訴之最終結果，且應以書面為之，並具體陳述事實之發現及法律結果。

裁決者人數應為三人，雙方有權指定一位裁決者。雙方所指定之兩位裁決者應指定第三位裁決者擔任後續程序之主席。如主席角色懸缺，應由 Philippine Dispute Resolution Center, Inc. 主席擔任。其他懸缺應由個別提名之一方擔任。後續程序應由懸缺發生時之階段繼續進行。

如一方已任命其裁決者，而另一方於 30 日內拒絕或未任命其裁決者，倘已任命之裁決者之任命係屬有效而適當，該裁決者應為唯一裁決者。

所有上述內容皆以英文為之，其中包括上述內容所提及之所有文件。本「有限保證聲明」之英文版本效力在任何其他語言版本之上。

新加坡

賠償上限： 刪除第五段落項目 3 之「特殊」和「經濟」二詞。

歐洲、中東、非洲 (EMEA)

下列條款適用於所有 EMEA 國家或地區：

本「有限保證聲明」之條款適用於採購自 Lenovo 或 Lenovo 經銷商之「機器」。

如何取得保固服務：

將下列段落加入西歐 (安道爾、奧地利、比利時、塞普勒斯、捷克共和國、丹麥、愛沙尼亞、芬蘭、法國、德國、希臘、匈牙利、冰島、愛爾蘭、義大利、拉脫維亞、列支敦斯登、立陶宛、盧森堡、馬爾他、摩納哥、荷蘭、挪威、波蘭、葡萄牙、聖馬利諾、斯洛伐克、斯洛維尼亞、西班牙、瑞典、瑞士、英國、梵諦岡，以及後續加入歐盟之一切國家 (自加入日起生效))：

西歐地區取得之「機器」保證具有效力，且適用於所有提供、發表以及可取得「機器」的西歐國家。

若 貴客戶係於上列其中一個西歐國家購得「機器」，則 貴客戶得自上述任何國家之「服務供應商」，取得對該機器之保固服務，惟該機器於 貴客戶欲取得服務之所在國家需已由 Lenovo 公佈並上市。

如 貴客戶是在阿爾巴尼亞、亞美尼亞、白俄羅斯、波士尼亞與赫塞哥維納、保加利亞、克羅埃西亞共和國、捷克共和國、喬治亞、匈牙利、哈薩克、吉爾吉斯、南斯拉夫聯邦共和國、馬其頓 (FYROM)、摩爾多瓦、波蘭、羅馬尼亞、俄羅斯、斯洛伐克共和國、斯洛維尼亞或烏克蘭購得個人電腦，則 貴客戶得自上述任何國家或地區的「服務供應商」，取得該機器的保固服務，惟該機器於 貴客戶欲取得服務之所在國家需已由 Lenovo 公佈並上市。

如 貴客戶係於中東或非洲國家或地區購得「機器」，則 貴客戶得自上述任何國家之「服務供應商」，取得對該機器之保固服務，惟該機器於 貴客戶欲取得服務之所在國家需已由 Lenovo 公佈並上市。非洲之保固服務可於「服務供應商」之 50 公里範圍內取得。在「服務供應商」之 50 公里範圍以外，運輸成本由 貴客戶負責。

準據法：

「貴客戶取得機器時所在國家之法律」一詞由下列資料取代：

1) 下列國家適用奧地利法律：阿爾巴尼亞、亞美尼亞、亞塞拜然、白俄羅斯、波士尼亞與赫塞哥維納、保加利亞、克羅埃西亞共和國、喬治亞、匈牙利、哈薩克、吉爾吉斯、馬其頓、摩爾多瓦、波蘭、羅馬尼亞、俄羅斯、斯洛伐克、斯洛維尼亞、塔吉克、土庫曼、烏克蘭、烏茲別克及前南斯拉夫； 2) 下列國家或地區適用法國法律：阿爾及利亞、貝南、布吉納法索、喀麥隆、維德角、中非共和國、查德、葛摩、剛果共和國、吉布地共和國、剛果民主共和國、赤道幾內亞、法屬圭亞那、法屬玻里尼西亞、加彭、甘比亞、幾內亞、幾內亞比索、象牙海岸、黎巴嫩、馬達加斯加、馬利、茅利塔尼亞、模里西斯、馬約特島、摩洛哥、新喀里多尼亞、尼日、留尼旺、塞內加爾、塞席爾群島、多哥、突尼西亞、萬那杜、瓦里斯富吐納群島； 3) 下列國家或地區適用芬蘭法律：愛沙尼亞、拉脫維亞和立陶宛； 4) 下列國家或地區適用英國法律：安哥拉、巴林、波札那、蒲隆地、埃及、厄立特里亞、衣索比亞、迦納、約旦、肯亞、科威特、賴比瑞亞、馬拉威、馬爾他、莫三比克、奈及利亞、阿曼、巴基斯坦、卡達、盧安達、聖多美、沙烏地阿拉、獅子山、索馬利亞、坦尚尼亞、烏干達、阿拉伯聯合大公國、英國、西岸/加薩、葉門、尚比亞和辛巴威；以及 5) 「南非法律」於南非、納米比亞、賴索托及史瓦濟蘭。

管轄：在本節中加入下列例外：

1) 於奧地利，肇因及關聯於本「有限保證聲明」之一切爭議（包括其存在性），其管轄應選擇奧地利維也納法定法庭（內部城市）； 2) 於奧地利，肇因及關聯於本「有限保證聲明」之一切爭議（包括其存在性），其管轄應選擇奧地利維也納法定法庭（內部城市）； 2) 於安哥拉、巴林、波札那、蒲隆地、埃及、厄立特里亞、衣索比亞、迦納、約旦、肯亞、科威特、賴比瑞亞、馬拉威、馬爾他、莫三比克、奈及利亞、阿曼、巴基斯坦、卡達、盧安達、聖多美、沙烏地阿拉伯、獅子山、索馬利亞、坦尚尼亞、烏干達、阿拉伯聯合大公國、西岸/加薩、葉門、尚比亞和辛巴威，肇因於本「有限保證聲明」或關聯於其執行之一切爭議（包括簡易訴訟），皆由英國法庭提供完整管轄； 3) 於比利時及盧森堡，肇因於本「有限保證聲明」或關聯於其解釋或其執行之一切爭議，僅 貴客戶已登記之辦公室及/或營業處所在國家或地區之法律與首都法庭具法定權力予以管轄； 4) 於法國、阿爾及利亞、貝南、布吉納法索、喀麥隆、維德角、中非共和國、查德、葛摩、剛果共和國、吉布地共和國、剛果民主共和國、赤道幾內亞、法屬圭亞那、法屬玻里尼西亞、加彭、甘比亞、幾內亞、幾內亞比索、象牙海岸、黎巴嫩、馬達加斯加、馬利、茅利塔尼亞、模里西斯、馬約特島、摩洛哥、新喀里多尼亞、尼日、留尼旺島、塞內加爾、塞席爾、多哥、突尼西亞、萬那杜及瓦里斯富吐納群島，肇因於本「有限保證聲明」或關聯於其違反或執行而有之一切爭議（包括簡易訴訟），皆由巴黎商業法庭進行完整裁決； 5) 於俄羅斯，肇因或關聯於本「有限保證聲明」執行之解釋、違反、終止及失效之一切爭議，皆由莫斯科裁決法庭進行裁決； 6) 於南非、納米比亞、賴索托及史瓦濟蘭， 貴我雙方均同意有關本「有限保證聲明」之一切爭議皆由約翰尼斯堡高等法庭管轄； 7) 於土耳其肇因或關聯於本「有限保證聲明」之一切爭議，皆土耳其共和國伊斯坦堡之伊斯坦堡中央 (Sultanahmet) 法庭與執行理事會進行裁決； 8) 於下列各指定國家或地區，肇因於本「有限保證聲明」之一切法定要求，分別由下列各城市之法定法庭進行完整裁決：a) 雅典（希臘適用）； b) Tel Aviv-Jaffa（以色列適用）； c) 米蘭（義大利適用）； d) 里斯本（葡萄牙適用）；及 e) 馬德里（西班牙適用）；及 9) 於英國， 貴我雙方均同意，肇因或關聯於本「有限保證聲明」之一切爭議，皆由英國法庭管轄。

仲裁：在本標題下加入下列資料：

於阿爾巴尼亞、亞美尼亞、亞塞拜然、白俄羅斯、波士尼亞與赫塞哥維納、保加利亞、克羅埃西亞共和國、喬治亞、匈牙利、哈薩克、吉爾吉斯、馬其頓、摩爾多瓦、波蘭、羅馬尼亞、俄羅斯、斯洛伐克、斯洛維尼亞、塔吉克、土庫曼、烏克蘭、烏茲別克及前南斯拉夫共和國，肇因或關聯於本「有限保證聲明」之違反、終止或失效之一切爭議，皆由依維也納聯邦經濟議會國際仲裁中心之仲裁與調停法規（維也納法規）任命之三位裁決者進行最終裁決。裁決於奧地利進行；後續程序所用正式語言為英語。此等裁決者之判定係最終裁決，並對雙方當事人均具法定拘束。職此，依據「奧地利民事程序法典」第 598 段落 (2)，雙方當事人明白表示放棄該法典第 595 段落 (1) 圖 7 之適用性。但 Lenovo 可以在安裝國家具法定資格的法庭上制訂訴訟程序。

於愛沙尼亞、拉脫維亞及立陶宛，肇因或關聯於本「有限保證聲明」之一切爭議，皆由於芬蘭赫爾辛基所為仲裁依芬蘭仲裁法律進行最終裁決後生效。雙方當事人應各自任命一位裁決者。此等裁決者應共同任命一位主席。若仲裁人無法同意委員者人選，則由赫爾辛基之中央商業會議指定委員長。

歐盟 (EU)

下列條款適用於所有 **EU** 國家或地區：

於歐盟取得之「機器」，其保證於歐盟一切國家均有效且適用，惟「該等機器」需已於此等國家公佈並上市。

如何取得保固服務：在本節中加入下列資料：

欲於歐盟國家或地區取得 **IBM** 之保固服務者，請參閱「第三部分 - 保證資訊」所列電話。

貴客戶得以下列住址聯絡 **IBM** 服務中心：

IBM Warranty & Service Quality Dept. PO Box 30
Spango Valley
Greenock
Scotland PA16 0AH

消費者

消費者享有規範消費品銷售之適用國家或地區立法所訂法定權利。此等權利不受本「有限保證聲明」所述保證規範。

奧地利、丹麥、芬蘭、希臘、義大利、荷蘭、挪威、葡萄牙、西班牙、瑞典及瑞士

賠償上限：本節之各項條款皆由下列資料取代：

強制法另有規定者不在此限：

1. 對 **Lenovo** 依本「有限保證聲明」規定或其相關規定履行 **Lenovo** 義務所致一切損害與滅失，或其他關聯於本「有限保證聲明」之原因所致一切損害與滅失，**Lenovo** 之賠償責任，僅限於經證實後確定為未履行此等義務（**Lenovo** 為過失之一方者）所致立即與直接結果所生損害與滅失或前述該原因所生損害與滅失之賠償，且賠償上限為 貴客戶因購買「機器」所支付之費用。

前述賠償上限不適用於人身傷害（包括死亡）所致損害，亦不適用於 **Lenovo** 需依法賠償之物之損害。

2. 不論在何種情況下，**Lenovo**、其供應商、其經銷商或「服務供應商」對下列各項皆不負任何責任，即使 **LENOVO** 其供應商或其經銷商被告知該情事有可能發生，亦同：1) 資料之滅失或損害；2) 附帶損害、間接損害或任何經濟衍生性損害；3) 利潤損失（縱使該等損失係損害事件所致立即結果所致，亦同）；或 4) 營業、收益、商譽或預期節餘等項之損失。

法國和比利時

賠償上限：本節之各項條款皆由下列資料取代：

強制法另有規定者不在此限：

1. 對 **Lenovo** 依本「有限保證聲明」規定或其相關規定履行 **Lenovo** 義務所致一切損害與滅失，**Lenovo** 之賠償責任，僅限於經證實後確定為未履行此等義務（**Lenovo** 為過失之一方者）所致立即與直接結果所生損害與滅失，且賠償上限為 貴客戶因導致此等損害之「機器」所支付之費用。

前述賠償上限不適用於人身傷害（包括死亡）所致損害，亦不適用於 **Lenovo** 需依法賠償之物之損害。

2. 不論在何種情況下，**Lenovo**、其供應商、其經銷商或「服務供應商」對下列各項皆不負任何責任，即使 **LENOVO** 其供應商或其經銷商被告知該情事有可能發生，亦同：1) 資料之滅失或損害；2) 附帶損害、間接損害或任何經濟衍生性損害；3) 利潤損失（縱使該等損失係損害事件所致立即結果所致，亦同）；或 4) 營業、收益、商譽或預期節餘等項之損失。

下列條款適用於指定的國家：

奧地利

本有限保證之規定得取代任何適用法定保證。

本保證所涵蓋之範圍：本節第一段第一句由下列資料取代：

Lenovo「機器」之保證，涵蓋正常使用下「機器」之功能，及該「機器」符合其規格。

在本節中加入下列段落：

消費者就保證之未履行所提訴訟，其限制期間以法定期間為下限。若「服務供應商」無法修復 Lenovo「機器」，則 貴客戶得要求就未修復「機器」的價值，提出部份退費，或要求取消該「機器」的相關合約，並取回已付款項。

第 2 段不適用。

Lenovo 如何更正問題： 在本節中加入下列資料：

保固期間，由 Lenovo 補貼運送故障「機器」至 IBM 服務中心所需費用。

賠償上限： 在本節中加入下列段落：

本「有限保證聲明」所指限制及排除條款，不適用於因 Lenovo 隱瞞或疏忽及明示之保證而造成之損害。

在項目 2 尾端加入下句：

本項目下 Lenovo 之賠償僅限於因一般疏忽而違反重要契約條款。

埃及

賠償上限： 本節之項目 2 由下列資料取代：

至於其他實際直接損害，Lenovo 之賠償責任僅限於 貴客戶為求償「機器」所支付之費用。

供應商、經銷商及「服務供應商」適用（未變更）。

法國

賠償上限： 本節第一段第二句由下列資料取代：

無論 貴客戶基於何種權利請求賠償，Lenovo 之賠償責任僅限於：（項目 1 及 2 未變更）。

德國

本保證所涵蓋之範圍：本節第一段第一句由下列資料取代：

Lenovo「機器」之保證，涵蓋正常使用下「機器」之功能，及該「機器」符合其規格。

在本節中加入下列段落：

「機器」保固期間下限為十二個月。若「服務供應商」無法修復 Lenovo「機器」，則 貴客戶得要求就未修復「機器」的價值，提出部份退費，或要求取消該「機器」的相關合約，並取回已付款項。

第 2 段不適用。

Lenovo 如何更正問題： 在本節中加入下列資料：

保固期間，運送故障「機器」至 Lenovo 或 IBM 服務中心所需費用由 Lenovo 支付。

賠償上限： 在本節中加入下列段落：

本「有限保證聲明」所指限制及排除條款，不適用於因 Lenovo 隱瞞或疏忽及明示之保證而造成之損害。

在項目 2 尾端加入下句：

本項目下 Lenovo 之賠償僅限於因一般疏忽而違反重要契約條款。

匈牙利

賠償上限：在本節末端加入下列資料：

此處所指限制與排除不適用於因蓄意、重大疏忽或犯罪行為而違約所致生命損害或身心損害之賠償責任。

雙方當事人同意此等限制與排除為有效條款，並聲明：本有限保證聲明所生增價及其他利益與本限制及排除達成平衡者，適用「匈牙利民事法規」第 314.(2) 節。

愛爾蘭

本保證所涵蓋之範圍：在本節中加入下列資料：

除了此等條款所明確提出者，排除所有法令條款 (包含默示之條款)，但不侵害 Sale of Goods Act 1893 或 Sale of Goods and Supply of Services Act 1980 所默示之前述所有保證之概括表述。

賠償上限：本節之各項條款皆由下列資料取代：

就本節而言，稱「違約行為」者，係指 Lenovo 一方所致與有限保證聲明主旨相關之一切行為、陳述、疏忽或疏失，Lenovo 應就此等行為、陳述、疏忽或疏失對 貴客戶負起契約或民事侵權行為法定賠償責任。大體上共同導致或促成相同滅失或損害之多項「違約行為」，應視為一項「違約行為」，此「違約行為」係指此等「違約行為」之最後一項發生日之該「違約行為」。

因 Lenovo 違約或其他可歸責事由，致 貴客戶得向 Lenovo 提出賠償之請求時，

本節制定 Lenovo 之賠償責任範圍及 貴客戶之唯一補救方法。

1. 對 Lenovo 之疏失所致死亡或人身傷害，Lenovo 應接受無限賠償責任。
2. 依 **Lenovo 毋需負責賠償之項目**之規定，就 Lenovo 之疏失所致物之實體損害，Lenovo 應接受無限賠償責任。
3. 就任一「違約行為」所致實際損害，Lenovo 之完全賠償責任不得超過 貴客戶因「機器」直接關聯於該「違約行為」而支付之金額之 125%；上列項目 1 與項目 2 另有規定者，不在此限。

Lenovo 毋需負責賠償之項目

不論在何種情況下，Lenovo、其供應商、其經銷商或「服務供應商」對下列各項皆不負任何責任，即使 Lenovo、其供應商、其經銷商或「服務供應商」被告知該等損失有可能發生，亦同，但上列項目 1 所提一切賠償責任，不在此限：

1. 資料之滅失或損害；
2. 特殊損失、間接損失或衍生性損失；或
3. 利潤損失、營業損失、收益損失、商譽損失或預期節餘損失。

斯洛伐克

賠償上限：在最後一段尾端加入下列資料：

此等限制僅適用於斯洛伐克商業法規 373-386 未禁止之範圍。

南非、那米比亞、波札那、賴索托與史瓦濟蘭

賠償上限：在本節中加入下列資料：

因各種狀況 (包含 Lenovo 未履行保固服務)，而對 貴客造成實際損失者，Lenovo 之完全賠償責任僅限於 貴客戶為求償「機器」所支付之費用。

英國

賠償上限：本節之各項條款皆由下列資料取代：

就本節而言，稱「違約行為」者，係指 Lenovo 一方所致與有限保證聲明主旨相關之一切行為、陳述、疏忽或疏失，Lenovo 應就此等行為、陳述、疏忽或疏失對 貴客戶負起契約或民事侵權行為法定賠償責任。大體上共同導致或促成相同滅失或損害之多項「違約行為」，應視為一項「違約行為」。

因 Lenovo 違約或其他可歸責事由，致 貴客戶得向 Lenovo 提出賠償之請求時，

本節制定 Lenovo 之賠償責任範圍及 貴客戶之唯一補救方法。

1. Lenovo 應就下列各項接受無限賠償責任：
 - a. Lenovo 之疏失所致死亡或人身傷害；及
 - b. Lenovo 違反 Sale of Goods Act 1979 第 12 節或 Supply of Goods 第 2 節，及 Services Act 1982 中所默示之義務，或違反其中一節之法定修訂或重新制定之義務。
2. 依下列 **Lenovo 毋需負責賠償之項目**之規定，就 Lenovo 之疏失所致物之實體損害，Lenovo 應接受無限賠償責任。
3. 就任一「違約行為」所致實際損害，Lenovo 之完全賠償責任不得超過應支付採購總價之 125% 或 貴客戶因「機器」直接關聯於該「違約行為」而支付之金額之 125%。

這些限制亦適用於 Lenovo 供應商、經銷商及「服務供應商」。此等限制規定 Lenovo 與此等供應商、經銷商及「服務供應商」之連帶責任上限。

Lenovo 毋需負責賠償之項目

不論在何種情況下，Lenovo、其供應商、其經銷商或其「服務供應商」對下列各項皆不負任何責任，即使 Lenovo、其供應商、其經銷商或其「服務供應商」被告知該等損失有可能發生，亦同，但上列項目 1 所提一切賠償責任，不在此限：

1. 資料之滅失或損害；
2. 特殊損失、間接損失或衍生性損失；或
3. 利潤損失、營業損失、收益損失、商譽損失或預期節餘損失。

第三部分 - 保證資訊

本「第三部分」提供 貴客戶之「機器」適用之保證資訊，包括 Lenovo 所提供之保固期間與保固服務類型。

保證期間

保固期間視各國家或各地區而定，茲將其載明於下表。請注意：「地區」意指中國香港特別行政區或中國澳門特別行政區。

零件一年和人工一年保固期限，是指 Lenovo 保固期限第一年會提供的零件和人工服務。

Multi-Burner Plus

採購國家或地區	保固期限	保固服務類型
全球	零件及人工服務 -1 年	7

保固服務類型

必要時，「服務供應商」應依上表所指定或以下所述之「機器」保固服務類型，為 貴客戶提供修復或交換服務。服務時間的安排將視您來電的時間而定，並會受限於是否能取得零件。服務水準係回應時間之目標，而非保證。全球各服務處不一定皆能提供上表所定之保固服務水準，此外，在「服務供應商」正常服務區域外可能需要收取額外費用；請洽詢 貴客戶當地的「服務供應商」業務代表或經銷商，以取得各國家或地區與各服務處之特定資訊。

1. 客戶可自行更換組件 (CRU) 服務

Lenovo 將運送 CRU 給 貴客戶自行安裝。層級 1 CRU 的安裝十分簡單，層級 2 CRU 則需一些技術能力與工具。CRU 資訊及更換指示隨同 貴客戶之機器一起出貨，且 貴客戶得隨時要求 Lenovo 提供該等資訊及指示。依 貴客戶「機器」適用保固服務類型之規定，可以要求「服務供應商」代為安裝 CRU，而無需

額外費用。Lenovo 應於隨同替換 CRU 一起出貨之著作物中載明不良 CRU 應否送回 Lenovo。若應送回，1) 替換 CRU 出貨時應檢附送回指示及容器；及 2) 若 Lenovo 於 貴客戶收受替換品後三十日內未收到該不良 CRU，Lenovo 得向 貴客戶索取該替換 CRU 之費用。

2. 現場服務

「服務供應商」得於 貴客戶所在處修復或交換故障之「機器」，並驗證其運作狀況。貴客戶應提供適當工作區，以利 Lenovo 機器之拆解與重新組裝。該區應保持乾淨，並具備良好照明，以利工作之進行。就部分「機器」而言，其某些修復可能需要將「機器」送至指定的服務中心。

3. 郵寄或倉庫服務 *

貴客戶應切斷故障「機器」之連線，以利「服務供應商」安排收取事宜之進行。Lenovo 將提供運送用集裝箱予 貴客戶，供 貴客戶將「機器」運往指定服務中心。貴客戶之「機器」將由貨運人員收取後交付至指定服務中心。服務中心將於修復或交換後，將「機器」送回至 貴客戶所在處。貴客戶應負責其安裝與驗證事宜。

4. 客戶運送或郵寄服務

貴客戶應依「服務供應商」指定方式將妥善包裝之故障「機器」運送或郵寄至指定地點（費用應預先支付，但 Lenovo 另有規定者不在此限）。在修復或交換「機器」後，將通知 貴客戶收回該「機器」，若為郵寄服務，Lenovo 將負擔將「機器」歸還 貴客戶之費用，但 貴客戶之「服務供應商」另有規定者不在此限。貴客戶應負責後續之安裝與驗證事宜。

5. CRU 及現場服務

本保固服務類型係類型 1 及類型 2 之組合（請參閱上列說明）。

6. CRU 及郵寄或倉庫服務

本保固服務類型係類型 1 及類型 3 之組合（請參閱上列說明）。

7. CRU 及客戶運送或郵寄服務

本保固服務類型係類型 1 及類型 4 之組合（請參閱上列說明）。

當列出類型 5、6 或 7 的保固服務時，貴客戶之「服務供應商」會判斷維修適用的保固服務類型。

* 這個類型的服務在部分國家也稱為 ThinkPad EasyServ 或 EasyServ。

如欲取得保固服務，請聯絡「服務供應商」。在加拿大或美國境內，請電洽：1-800-IBM-SERV (426-7378)。如在其他國家需要取得保固服務，請參考下方聯絡電話。

全球電話清單

電話號碼如有變動，恕不另行通知。如需最新的電話號碼，請造訪 <http://www.lenovo.com/support>，然後按一下 **Support phone list**。

國家或地區	電話號碼
非洲	非洲：+44 (0)1475-555-055 南非：+27-11-3028888 及 0800110756 中非：請聯絡最近的 Lenovo 服務提供者
阿根廷	0800-666-0011（西班牙語）
澳洲	131-426（英語）

國家或地區	電話號碼
奧地利	安裝及執行支援：01-24592-5901 保固服務及支援：01-211-454-610 (德語)
比利時	安裝及執行支援：02-210-9820 (荷蘭語) 安裝及執行支援：02-210-9800 (法語) 保固服務及支援：02-225-3611 (荷蘭語、法語)
玻利維亞	0800-0189 (西班牙語)
巴西	汕鄔地區：(11) 3889-8986 非汕鄔地區免費電話：0800-7014-815 (巴西葡萄牙語)
加拿大	1-800-565-3344 (英語、法語) 多倫多：416-383-3344
智利	800-224-488 (西班牙語)
中國	800-810-1818 (中文)
中國 (中國香港特別行政區)	家用 PC：852-2825-7799 商用 PC：852-8205-0333 ThinkPad 與 WorkPad：852-2825-6580 (粵語、英語、普通話)
哥倫比亞	1-800-912-3021 (西班牙語)
哥斯大黎加	284-3911 (西班牙語)
克羅埃西亞	0800-0426
塞普勒斯	+357-22-841100
捷克共和國	+420-2-7213-1316
丹麥	安裝及執行支援：4520-8200 保固服務及支援：7010-5150 (丹麥語)
多明尼加共和國	566-4755 566-5161 分機 8201 多明尼加共和國境內免費電話：1-200-1929 (西班牙語)
厄瓜多	1-800-426911 (西班牙語)
薩爾瓦多	250-5696 (西班牙語)
愛沙尼亞	+386-61-1796-699
芬蘭	安裝及執行支援：09-459-6960 保固服務及支援：+358-800-1-4260 (芬蘭語)
法國	安裝及執行支援：0238-557-450 保固服務及支援 (硬體)：0810-631-213 保固服務及支援 (軟體)：0810-631-020 (法語)
德國	安裝及執行支援：07032-15-49201 保固服務及支援：01805-25-35-58 (德語)
希臘	+30-210-680-1700
瓜地馬拉	335-8490 (西班牙語)

國家或地區	電話號碼
宏都拉斯	德古斯加巴和聖彼得蘇拉：232-4222 聖彼得蘇拉：552-2234 (西班牙語)
匈牙利	+36-1-382-5720
印度	1600-44-6666 免費專線：+91-80-2678-8940 (英語)
印尼	800-140-3555 +62-21-251-2955 (英語、官方印尼語)
愛爾蘭	安裝及執行支援：01-815-9202 保固服務及支援：01-881-1444 (英語)
以色列	+972-3-531-3900 (希伯來文) +972-3-531-3900 (英語) 8:30AM - 5:00PM Sunday - Thursday (Local time)
義大利	安裝及執行支援：02-7031-6101 保固服務及支援：+39-800-820094 (義大利語)
日本	桌上型： 免費電話：0120-887-870 國際電話：+81-46-266-4724 ThinkPad： 免費電話：0120-887-874 國際電話：+81-46-266-4724 上述號碼會以日文語音提示應答。如需英語服務，請等候日語語音提示結束，由總機為您服務。 請說 "English support please"，便會將您的電話轉接給英語服務人員。 PC 軟體： 0120-558-695 越洋電話：+81-44-200-8666 (日語)
韓國	1588-5801 (韓語)
拉脫維亞	+386-61-1796-699
立陶宛	+386-61-1796-699
盧森堡	+352-298-977-5063 (法語)
馬來西亞	1800-88-8558 (英語、馬來語)
馬爾他	+356-23-4175
墨西哥	001-866-434-2080 (西班牙語)
中東	+44 (0)1475-555-055
荷蘭	+31-20-514-5770 (荷蘭語)
紐西蘭	0800-446-149 (英語)
尼加拉瓜	255-6658 (西班牙語)

國家或地區	電話號碼
挪威	安裝及執行支援：6681-1100 保固服務及支援：8152-1550 (挪威語)
巴拿馬	206-6047 (西班牙語)
秘魯	0-800-50-866 (西班牙語)
菲律賓	1800-1888-1426 +63-2-995-8420 (英語、菲律賓語)
波蘭	+48-22-878-6999
葡萄牙	+351-21-892-7147 (葡萄牙語)
羅馬尼亞	+4-021-224-4015
俄羅斯聯邦	+7-095-940-2000 (俄語)
新加坡	1800-3172-888 (英語、馬來語)
斯洛伐克	+421-2-4954-1217
斯洛維尼亞	+386-1-4796-699
西班牙	91-714-7983 91-397-6503 (西班牙語)
斯里蘭卡	+94-11-2448-442 (英語)
瑞典	安裝及執行支援：08-477-4420 保固服務及支援：077-117-1040 (瑞典語)
瑞士	安裝及執行支援：058-333-0900 保固服務及支援：0800-55-54-54 (德語、法語、義大利語)
臺灣	886-2-8723-9799 (中文)
泰國	1-800-299-229 (泰語)
土耳其	00800-4463-2041 (土耳其語)
英國	安裝及執行支援：01475-555-055 保固服務及支援 (硬體)：08705-500-900 保固服務及支援 (軟體)：08457-151-516 (英語)
美國	1-800-426-7378 (英語)
烏拉圭	000-411-005-6649 (西班牙語)
委內瑞拉	0-800-100-2011 (西班牙語)
越南	北部地區與河內：84-4-8436675 南部地區與胡志明市：84-8-829-5160 (英語、越南語)

墨西哥保證補充事項

本補充事項是 Lenovo 有限保證聲明的一部份，僅適用於墨西哥共和國境內分佈販售的產品。若有衝突，則以本補充事項為準。

所有預載於設備中的軟體程式從購買日算起只有 30 天的安裝缺陷保證。Lenovo 對於軟體程式的資訊，和/或其他任何由您自行安裝，或在購買產品之後安裝的軟體程式無須負責。

保證中不負擔的費用的服務應該在下次授權之前向最終使用者收費。

如需保固維修，請電洽客戶支援中心：001-866-434-2080，會有專人告知最近的「授權服務中心」地點。若您所在國家或地區 70 公里之內並無「授權服務中心」，Lenovo 保證將產品運送到最近的「授權服務中心」，不收取運送產生的相關費用。請電洽最近的「授權服務中心」，取得必要的產品出廠批准和資訊，以及出廠地址。

如需「授權服務中心」清單，請造訪：<http://www.lenovo.com/mx/es/servicios>

製造商：

SCI Systems de México, S.A. de C.V.
Av. De la Solidaridad Iberoamericana No. 7020
Col. Club de Golf Atlas
El Salto, Jalisco, México
C.P. 45680,
Tel. 01-800-3676900

業務行銷處：

Lenovo de México, Comercialización y
Servicios, S. A. de C. V.
Alfonso Nápoles Gándara No 3111
Parque Corporativo de Peña Blanca
Delegación Álvaro Obregón
México, D.F., México
C.P. 01210,
Tel. 01-800-00-325-00

附錄 F. 注意事項

Lenovo 不見得會對所有國家或地區都提供本文件所提的各項產品、服務或功能。如需這些產品與服務的相關資訊，請洽詢當地的 Lenovo 業務代表。任何於本書所提及的 Lenovo 產品、程式或服務並不表示或暗示只可以使用 Lenovo 產品、程式或服務項目。只要未侵犯 Lenovo 的智慧財產權，任何功能相當的產品、程式或服務都可以取代 Lenovo 的產品、程式或服務。不過，其他產品、程式或服務在運作上的評價與驗證，其責任屬於使用者。

在本文件中可能包含著 Lenovo 所擁有之專利或擱置專利申請說明內容。本文件使用者並不享有前述專利之任何授權。您可以用書面方式來查詢授權，來函請寄到：

*Lenovo (United States), Inc.
500 Park Offices Drive, Hwy. 54
Research Triangle Park, NC 27709
U.S.A.
Attention: Lenovo Director of Licensing*

聯想集團係以「現狀」提供本文件，而不提供任何明示或默示之保證，其中包括且不限於非侵害、可售性或符合特定用途之默示保證。有些轄區不允許放棄在特定交易中的明示或默示保證，因此，這項聲明對您可能不適用。

本書中可能會有技術上的錯誤或排版印刷上的訛誤。因此，Lenovo 會定期修訂；並將修訂後的內容納入新版中。Lenovo 得隨時修改及/或變更本書中所說明的產品及/或程式，恕不另行通知。

本文件中所述產品不適用於移植手術或其他的生命維持應用，因其功能失常有造成人員傷亡的可能。本文件中所包含的資訊不影響或變更 Lenovo 產品的規格或保證。本文件不會在 Lenovo 或協力廠商的智慧財產權以外提供任何明示或暗示的保證。本文件中所提供的所有資訊均由特定環境取得，而且僅作為說明用途。在其他作業環境中的結果可能會有所不同。

在不造成您困擾或損及您個人權益的前提下，Lenovo 得以適切使用或散佈您以各種型式所提供的相關資訊。

本書中所有提及非 Lenovo 網站的部分僅供讀者參考方便，Lenovo 並不對這些網站進行任何方面的背書。這些網站中的資料，並不包含在 Lenovo 產品的資料中，使用網站中的資料，須自行負擔風險。

任何此處涵蓋的執行效能資料都是在一個受控制的環境下決定出來的。因此，若在其他作業環境下，所得的結果可能會大大不同。有些測定已在開發階段系統上做過，不過這並不保證在一般系統上會出現相同結果。再者，有些測定可能已透過推測方式評估過。但實際結果可能並非如此。本文件的使用者應依自己的特定環境，查證適用的資料。

商標

下列專有名詞是 Lenovo 在美國和（或）其他國家或地區的商標：

Lenovo
ThinkCentre
ThinkPad

Microsoft 和 Windows 是 Microsoft Corporation 在美國和（或）其他國家或地區的商標。

Intel 是 Intel Corporation 在美國和（或）其他國家或地區的商標。

其他公司、產品或服務名稱，可能是第三者的商標或服務標誌。

荷蘭商思惟個人電腦產品股份有限公司台灣分公司
台北市松仁路七號 3 樓

附錄 G. 電子放射注意事項

下列資訊適用於 Multi-Burner Plus °

加拿大工業部 Class B 放射規章聲明

This Class B digital apparatus complies with Canadian ICES-003.

Avis de conformité à la réglementation d'Industrie Canada

Cet appareil numérique de la classe B est conforme à la norme NMB-003 du Canada.

歐盟 EMC Directive (89/336/EEC) 修訂為 Directive 93/86/EEC EN 55022 class B 符合性宣告

Deutschsprachiger EU Hinweis:

Hinweis für Geräte der Klasse B EU-Richtlinie zur

Elektromagnetischen Verträglichkeit Dieses Produkt entspricht den Schutzanforderungen der EU-Richtlinie 89/336/EWG zur Angleichung der Rechtsvorschriften über die elektromagnetische Verträglichkeit in den EU-Mitgliedsstaaten.

und hält die Grenzwerte der EN 55022 Klasse B ein.

Um dieses sicherzustellen, sind die Geräte wie in den Handbüchern beschrieben zu installieren und zu betreiben. Des Weiteren dürfen auch nur von der Lenovo empfohlene Kabel angeschlossen werden. Lenovo übernimmt keine Verantwortung für die Einhaltung der Schutzanforderungen, wenn das Produkt ohne Zustimmung der Lenovo verändert bzw. wenn Erweiterungskomponenten von Fremdherstellern ohne Empfehlung der Lenovo gesteckt/eingebaut werden.

Deutschland: Einhaltung des Gesetzes über die elektromagnetische Verträglichkeit von Geräten

Dieses Produkt entspricht dem "Gesetz über die elektromagnetische Verträglichkeit von Geräten (EMVG)". Dies ist die Umsetzung der EU-Richtlinie 89/336/EWG in der Bundesrepublik Deutschland.

Zulassungsbescheinigung laut dem Deutschen Gesetz über die elektromagnetische Verträglichkeit von Geräten (EMVG) vom 18. September 1998 (bzw. der EMC EG Richtlinie 89/336) für Geräte der Klasse B

Dieses Gerät ist berechtigt, in Übereinstimmung mit dem Deutschen EMVG das EG-Konformitätszeichen - CE - zu führen.

Verantwortlich für die Konformitätserklärung nach Paragraf 5 des EMVG ist die Lenovo (Deutschland) GmbH, Pascalstr. 100, D-70569 Stuttgart. Informationen in Hinsicht EMVG Paragraf 4 Abs. (1) 4:

Das Gerät erfüllt die Schutzanforderungen nach EN 55024 und EN 55022 Klasse B.)

歐盟 (EU) - 電磁相容性指令

This product is in conformity with the protection requirements of EU Council Directive 89/336/ECC on the approximation of the laws of the Member States relating to electromagnetic compatibility. Lenovo cannot accept responsibility for any failure to satisfy the protection requirements resulting from a non-recommended modification of the product, including the fitting of option cards from other manufacturers.

This product has been tested and found to comply with the limits for Class B Information Technology Equipment according to European Standard EN 55022. The limits for Class B equipment were derived for typical residential environments to provide reasonable protection against interference with licensed communication devices.

Avis de conformité à la directive de l'Union Européenne

Le présent produit satisfait aux exigences de protection énoncées dans la directive 89/336/CEE du Conseil concernant le rapprochement des législations des Etats membres relatives à la compatibilité électromagnétique. Lenovo décline toute responsabilité en cas de non-respect de cette directive résultant d'une modification non recommandée du produit, y compris l'ajout de cartes en option non Lenovo.

Ce produit respecte les limites des caractéristiques d'immunité des appareils de traitement de l'information définies par la classe B de la norme européenne EN 55022 (CISPR 22). La conformité aux spécifications de la classe B offre une garantie acceptable contre les perturbations avec les appareils de communication agréés, dans les zones résidentielles.

Unión Europea - Normativa EMC

Este producto satisface los requisitos de protección del Consejo de la UE, Directiva 89/336/CEE en lo que a la legislación de los Estados Miembros sobre compatibilidad electromagnética se refiere.

Lenovo no puede aceptar responsabilidad alguna si este producto deja de satisfacer dichos requisitos de protección como resultado de una modificación no recomendada del producto, incluyendo el ajuste de tarjetas de opción que no sean Lenovo.

Este producto ha sido probado y satisface los límites para Equipos Informáticos Clase B de conformidad con el Estándar Europeo EN 55022. Los límites para los equipos de Clase B se han establecido para entornos residenciales típicos a fin de proporcionar una protección razonable contra las interferencias con dispositivos de comunicación licenciados.

Unione Europea - Direttiva EMC (Conformidad elettromagnética)

Questo prodotto è conforme alle normative di protezione ai sensi della Direttiva del Consiglio dell'Unione Europea 89/336/CEE sull'armonizzazione legislativa degli stati membri in materia di compatibilità elettromagnetica.

Lenovo non accetta responsabilità alcuna per la mancata conformità alle normative di protezione dovuta a modifiche non consigliate al prodotto, compresa l'installazione di schede e componenti di marca diversa da Lenovo.

Le prove effettuate sul presente prodotto hanno accertato che esso rientra nei limiti stabiliti per le apparecchiature di informatica Classe B ai sensi della Norma Europea EN 55022. I limiti delle apparecchiature della Classe B sono stati stabiliti al fine di fornire ragionevole protezione da interferenze mediante dispositivi di comunicazione in concessione in ambienti residenziali tipici.

韓國 Class B 相容性聲明

이 기기는 가정용으로 전자파 적합등록을 한 기기로서
주거지역에서는 물론 모든 지역에서 사용할 수 있습니다.

ThinkCentre

Part Number: 41N5583

Printed in China

(1P) P/N: 41N5583

