

lenovo

USB 2.0 Super Multi-Burner Drive
Kullanıcı Kılavuzu

lenovo

USB 2.0 Super Multi-Burner Drive
Kullanıcı Kılavuzu

Not

Bu bilgileri ve desteklediđi ürünü kullanmadan önce Őu konuları okuyun: Ek B, "Hizmet ve Destek", Ek D, "Lenovo Uluslararası Garanti Bildirimi" ve Ek C, "Özel Notlar".

Birinci Basım (Mart 2006)

© Copyright Lenovo 2006.

Portions © Copyright International Business Machines Corporation 2003.

Her hakkı saklıdır.

İçindekiler

Güvenlik	v
Genel Güvenlik Yönergeleri	vii
Hizmet	vii
Güç Kabloları ve Güç Bağdaştırıcıları	vii
Uzatma Kabloları ve İlgili Aygıtlar	vii
Fişler ve Prizler	viii
Piller	viii
Isı ve Ürünün Havalandırılması	viii
CD ve DVD Sürücüsü Güvenliği	ix
Kitap Hakkında	xi
Aksaminizin Kaydedilmesi	xi
Bölüm 1. USB 2.0 Super Multi-Burner Drive	1-1
Ürün Tanımı	1-1
Uygulama Yazılımı	1-2
Donanım ve Yazılım Gereksinimleri	1-4
USB 2.0 Super Multi-Burner Drive Ürünü Kullanmaya Başlamadan Önce	1-4
Güç Kipi Yapılandırmaları	1-6
Yapılandırma 1: Sürücünün AC Bağdaştırıcısıyla Otomatik Güç Kullanılarak Bağlanması (Tam Çalışma)	1-6
Yapılandırma 2: Sürücünün Standart USB Veriyolu Gücü Kullanılarak Bağlanması (Sınırlı Hızda Çalışma)	1-7
Bölüm 2. USB 2.0 Super Multi-Burner Drive Ürününün Ana Bilgisayara Kablolması	2-1
Bölüm 3. Özellikler	3-1
Bölüm 4. USB 2.0 Super Multi-Burner Donanımının Windows 2000 ve Windows XP Sistemlerinde Kurulması ve Kaldırılması	4-1
USB 2.0 Super Multi-Burner Donanımının Kaldırılması	4-1
Windows 2000	4-1
Windows XP	4-2
Ortamın Ayarlanması	4-2
Ortamın Çıkarılması	4-2
Bölüm 5. USB 2.0 Super Multi-Burner Drive Ürününün Kullanılması	5-1
Başlamadan Önce	5-1
USB 2.0 Super Multi-Burner Sürücüsünün Bakımı	5-1
Sürücünün Temizlenmesi	5-1
Ortamın Kullanılması	5-1
Diskin Kullanılması ve Bakımının Yapılması	5-1
DVD-RAM Ortamının Kullanılması	5-2
CD'lerin ve DVD'lerin Kullanılması	5-2
CD-R'lerin ve CD-RW'lerin Kullanılması	5-2
DVD-R, DVD+R, DVD+RW ve DVD-RW Ortamlarının Kullanılması	5-3
Yazılımın Kurulması	5-3
Direct-to-disc Yazılımının Kullanılması	5-4
Intervideo WinDVD Creator Plus Yazılımının Kullanılması	5-4
Ses CD'lerinin Çalınması	5-5
Windows 2000	5-5

Windows XP	5-6
WinDVD Yazılımının Kullanılması	5-8
İşletim Sistemi Desteği	5-9
DVD Bölge Kodları	5-9
WinDVD'nin Başlatılması	5-10
Kopyalama ve Görüntüleme	5-10
Bölüm 6. Sorun Giderme	6-1
Ek A. Ürün Belirtileri	A-1
Ek B. Hizmet ve Destek	B-1
Çevrimiçi Teknik Destek	B-1
Telefonla Teknik Destek	B-1
Ek C. Özel Notlar	C-1
Ticari Markalar	C-2
Ek D. Lenovo Uluslararası Garanti Bildirimi	D-1
Bölüm 1 - Genel Koşullar	D-1
Bölüm 2 - Ülkeye Özgü Koşullar	D-3
Bölüm 3 - Garanti Bilgileri	D-13
Garanti Süresi	D-13
Garanti Hizmetinin Tipleri	D-13
Dünya Genelinde Telefon Listesi.	D-14
Meksika için Garanti Eki.	D-17
Ek E. Elektronik Yayılım Bildirimi	E-1
FCC (Federal Communications Commission) Uygunluk Bildirimi.	E-1
Ek F. Ek Bilgiler	F-1
Ek G. Servis İstasyonları	G-1

Güvenlik

Bu ürünü kurmadan Önce Güvenlik Bilgileri'ni okuyun.

مج، يجب قراءة دات السلامة

Antes de instalar este produto, leia as Informações de Segurança.

在安装本产品之前，请仔细阅读 **Safety Information** (安全信息)。

Prije instalacije ovog produkta obavezno pročitajte Sigurnosne Upute.

Před instalací tohoto produktu si přečtěte příručku bezpečnostních instrukcí.

Læs sikkerhedsforskrifterne, før du installerer dette produkt.

Ennen kuin asennat tämän tuotteen, lue turvaohjeet kohdasta Safety Information.

Avant d'installer ce produit, lisez les consignes de sécurité.

Vor der Installation dieses Produkts die Sicherheitshinweise lesen.

Πριν εγκαταστήσετε το προϊόν αυτό, διαβάστε τις πληροφορίες ασφάλειας (safety information).

לפני שתתקינו מוצר זה, קראו את הוראות הבטיחות.

A termék telepítése előtt olvassa el a Biztonsági előírásokat!

Prima di installare questo prodotto, leggere le Informazioni sulla Sicurezza.

製品の設置の前に、安全情報をお読みください。

본 제품을 설치하기 전에 안전 정보를 읽으십시오.

Пред да се инсталира овој продукт, прочитајте информацијата за безбедност.

Lees voordat u dit product installeert eerst de veiligheidsvoorschriften.

Les sikkerhetsinformasjonen (Safety Information) før du installerer dette produktet.

Przed zainstalowaniem tego produktu, należy zapoznać się z książką "Informacje dotyczące bezpieczeństwa" (Safety Information).

Antes de instalar este produto, leia as Informações sobre Segurança.

Перед установкой продукта прочтите инструкции по технике безопасности.

Pred inštaláciou tohto zariadenia si prečítajte Bezpečnostné predpisy.

Pred namestitvijo tega proizvoda preberite Varnostne informacije.

Antes de instalar este producto lea la información de seguridad.

Läs säkerhetsinformationen innan du installerar den här produkten.

安裝本產品之前，請先閱讀「安全資訊」。

Genel Güvenlik Yönergeleri

Yaralanma ya da maddi zarar riskini azaltmak için her zaman aşağıdaki önlemleri alın.

Hizmet

Müşteri Destek Merkezi tarafından belirtilmedikçe, bir ürünün bakımını kendiniz yapmayı denemeyin. Yalnızca, ürününüzü onarmak için onay almış bir hizmet sağlayıcısı kullanın.

Not: Ürünün bazı parçaları için model büyütme ya da değiştirme işlemleri yapılabilir. Bu parçalar CRU'lar (Müşteri Tarafından Değiştirilebilir Birimler) olarak adlandırılır. Lenovo, CRU'ları açık bir şekilde tanımlar ve müşterilerin bu tip parçaları değiştirmesinin uygun olduğu durumlarla ilgili yönergelerin yer aldığı çeşitli belgeler sağlar. Bu tür değiştirme işlemlerini gerçekleştirirken tüm yönelere dikkatle uymanız gerekir. Değiştirme işlemi gerçekleştirilmeden önce, her zaman, gücün kapalı olduğundan ve ürünün tüm güç kaynaklarıyla bağlantısının kesildiğinden emin olun. Başka sorunuz ya da endişeniz varsa, Müşteri Destek Merkezi ile iletişim kurun.

Güç Kabloları ve Güç Bağdaştırıcıları

Yalnızca ürün üreticisi tarafından sağlanan güç kablolarını ve güç bağdaştırıcılarını kullanın.

Bir güç kablosunu hiçbir zaman, bir güç bağdaştırıcısının ya da başka bir nesnenin etrafına dolamayın. Bu şekilde dolması, kablunun aşınmasına, kırılmasına ya da kıvrılmasına yol açacak bir şekilde kabloyu gerebilir. Bu durum bir güvenlik tehlikesi yaratır.

Kabloları her zaman, üzerinden yürünmeyecek, ayak altında kalmayacak ya da nesnelere tarafından sıkıştırılmayacak bir şekilde döşeyin.

Kabloyu ve güç bağdaştırıcılarını sıvı maddelerden koruyun. Örneğin, kablonuzu ya da güç bağdaştırıcınızı hiçbir zaman lavabolara, borulara, tuvaletlere yakın yerlere ya da sıvı temizlik maddeleriyle temizlenen zeminlere koymayın. Sıvı maddeler, özellikle de kablo ya da güç bağdaştırıcısı yanlış kullanımdan dolayı gerginse, kısa devreye neden olabilir. Ayrıca, sıvı maddeler güç kablosu uçbirimlerinin ve/ya da bağdaştırıcı üzerindeki bağlaç uçbirimlerinin aşınmasına neden olarak aşırı ısınmaya yol açabilir.

Güç kablolarını ve sinyal kablolarını her zaman doğru sırayla bağlayın ve tüm güç kablosu bağlaçlarının yuvalarına güvenli ve tam olarak takıldığından emin olun.

AC giriş iğnelerinde aşınma görülen ve/ya da AC girişinde ya da herhangi bir yerde aşırı ısınma (örneğin, deforme olmuş plastik) görülen güç bağdaştırıcılarını kullanmayın.

Uçlarından birindeki elektrik bağlantılarında aşınma ya da aşırı ısınma görülen ya da herhangi bir şekilde hasarlı görünen güç kablolarını kullanmayın.

Uzatma Kabloları ve İlgili Aygıtlar

Kullandığınız uzatma kablolarının, ani akım değişikliğine karşı koruyucu aygıtların, kesintisiz güç kaynaklarının ve anahtarlı uzatma kablolarının, ürünün elektrik gereksinimlerini karşılayabilecek akımla kullanıldığından emin olun. Bu aygıtları hiçbir zaman aşırı yüklemeyin. Anahtarlı uzatma kabloları kullanılıyorsa, yük, anahtarlı uzatma kablosu giriş değerini aşmamalıdır. Güç yükleri, güç gereksinimleri ve giriş değerleriyle ilgili sorunuz olursa, ek bilgi için bir elektrik teknisyenine başvurun.

Fişler ve Prizler

Bilgisayar donatınızla kullanmayı planladığınız bir priz (güç prizi) hasar görmüş ya da aşınmış görünüyorsa, yetkili bir elektrik teknisyeni tarafından değiştirilmeden prizi kullanmayın.

Fişi bükmeyin ya da değiştirmeyin. Fiş hasar görmüşse, değiştirmek için üreticiye başvurun.

Bazı ürünlere üç geçme dişli fiş kullanılmıştır. Bu fiş yalnızca topraklanmış bir elektrik prizine takılabilir. Bu bir güvenlik özelliğidir. Fişi topraklanmamış bir prize takmayı deneyerek, bu güvenlik özelliğini engellemiş olursunuz. Fişi prize takamıyorsanız, onaylanmış bir priz bağdaştırıcısı için ya da elinizdeki fişi bu güvenlik özelliğini geçerli kılan bir fişle değiştirmek için bir elektrik teknisyenine başvurun. Bir elektrik prizini hiçbir zaman aşırı yüklemeyin. Genel sistem yükü, şube devresi değerinin yüzde 80'ini aşmamalıdır. Güç yükleri ve şube devresi değerleriyle ilgili sorunuz olursa, ek bilgi için bir elektrik teknisyenine başvurun.

Kullandığınız güç prizinin tesisatının düzgün bir şekilde yapıldığından, kolay erişilebilir olduğundan ve donatıya yakın konumlandığından emin olun. Güç kablolarını, kabloları gelecek şekilde uzatmayın.

Donatıyı elektrik prizine dikkatlice takın ve çıkarın.

Piller

Lenovo tarafından üretilen tüm kişisel bilgisayarlarda, sistem saatine güç sağlayan, yeniden doldurulamayan, madeni para büyüklüğünde bir pil bulunur. Ayrıca, dizüstü kişisel bilgisayarlar gibi birçok taşınabilir ürün, taşınır durumdayken sistem gücü sağlamak için yeniden doldurulabilir bir pil takımı kullanır. Ürününüzle kullanmanız için Lenovo tarafından sağlanan piller uyumluluk bakımından sınanmıştır ve yalnızca Lenovo onaylı parçalarla değiştirilebilir.

Pilleri açmayı ya da pillere bakım yapmayı hiçbir zaman denemeyin. Pilleri ezmeyin, delmeyin ya da yakmayın ya da metal devrelere kısa devre yapmayın. Pili suya ya da diğer sıvı maddelere maruz bırakmayın. Pil takımını yalnızca, ürünle birlikte verilen belgelerdeki yönergelere göre yeniden doldurun.

Pilin yanlış ve kötü kullanılması pilin aşırı ısınmasına neden olarak, pil takımından ya da iç pilden gaz ya da alev "çıkmasına" yol açabilir. Piliniz hasar görürse ya da pilinizin boşaldığını ya da pil kablolarında yabancı maddelerin biriktiğini fark ederseniz, pili kullanmayı durdurun ve pil üreticisinden değiştirin.

Piller uzun süre kullanılmadıklarında özelliklerini kaybedebilir. Bazı yeniden doldurulabilir pillerde (özellikle Lityum İyon piller), pilin boşalmış bir durumda bırakılması pilin kısa devre yapma riskini artırarak pilin ömrünü kısaltabilir ve ayrıca, bir güvenlik tehlikesi de taşıyabilir. Yeniden doldurulabilir Lityum-İyon pilleri tamamen boşaltmayın ya da bu pilleri boşalmış halde saklamayın.

Isı ve Ürünün Havalandırılması

Bilgisayarlar açık olduklarında ve piller dolarken ısı üretir. Dizüstü bilgisayarlar küçük boyutlarından dolayı büyük miktarda ısı üretir. Her zaman aşağıdaki temel önlemleri alın:

- Bilgisayar çalışırken ya da pil dolarken, bilgisayarınızın tabanını, dizinizle ya da vücudunuzun herhangi bir bölgesiyle uzun süre temas edecek şekilde bırakmayın. Bilgisayarınız olağan çalışması sırasında ısı üretir, bu nedenle bilgisayarınızın vücutla uzun süre temas etmesi, rahatsızlığa ya da olası bir deri yanığına neden olabilir.
- Yanıcı maddelerin yanında ya da patlayıcı madde olan ortamlarda bilgisayarınızı çalıştırmayın ya da pili doldurmayın.
- Güvenlik, rahatlık ve güvenilir işleyiş için ürününüzde havalandırma yuvaları, fanlar ve/ya da ısı alıcıları bulunur. Bu özellikler, ürünün bir yatak, kanepeler, halı ya da başka bir esnek yüzeyin üzerine konulmasıyla bloke edilebilir. Bu aksamların hiçbirini bloke etmeyin, kapatmayın ya da devre dışı bırakmayın.

CD ve DVD Sürücüsü Güvenliđi

CD ve DVD sürücöleri, diskleri yüksek bir hızda döndürür. Bir CD ya da DVD çizilirse ya da fiziksel bir zarar görürse, CD sürücüsü kullanımdayken disk kırılabilir ya da parçalanabilir. Bu durum yüzünden ortaya çıkabilecek zararlara karşı korunmak ve makinenize zarar gelme riskini azaltmak için aşağıdaki önlemleri alın:

- CD/DVD disklerini her zaman özgün ambalajlarında saklayın.
- CD/DVD disklerini her zaman doğrudan güneş ışığından ve doğrudan ısı kaynaklarından uzak tutun.
- CD/DVD disklerini kullanılmadıklarında bilgisayarınızdan çıkarın.
- CD/DVD disklerini bükmeyin ya da bilgisayara ya da ambalajlarına yerleřtirirken zorlamayın.
- Her kullanımdan önce CD/DVD disklerinizde çizik olup olmadığını denetleyin. Çizilmiş ya da hasar görmüş diskleri kullanmayın.

Kitap Hakkında

Bu aksamla birlikte verilen CD'deki bu kullanıcı elkitabı, Lenovo USB 2.0 Super Multi-Burner sürücüsünün nasıl kurulacağını, bir kişisel bilgisayara nasıl bağlanacağını ve nasıl çalıştırılacağını açıklar. Bunun yanı sıra, bilgisayarınızın yönerge elkitabını da okuyun. Ayrıca CD, USB 2.0 Super Multi-Burner Drive ürünü ile birlikte kullanılacak yazılım uygulamalarını da içerir. Bu uygulamalar tıkladıklarında otomatik olarak kurulur. USB 2.0 Super Multi-Burner Drive ürününün doğru kullanılması ve çalışması için, sürücüyü kullanmadan önce bu yönerge elkitabını dikkatli bir şekilde okuyun.

Bu elkitabı, aşağıdaki dillerdeki kuruluş yönergelerini içerir:

- Brezilya Portekizcesi
- Çek Dili
- İngilizce
- Fransızca
- Almanca
- İtalyanca
- Japonca
- Basitleştirilmiş Çince
- Slovakça
- İspanyolca
- Geleneksel Çince
- Türkçe

Aksamınızın Kaydedilmesi

Bu Lenovo™ ürününü aldığınız için teşekkür ederiz. Lenovo'dan gelecekte daha iyi hizmet alabilmeniz için ürününüzü kaydetmek ve gerekli bilgileri vermek üzere lütfen birkaç dakikanızı ayırın. Görüşleriniz yeni ürünler ve hizmetler geliştirmenin yanı sıra, sizinle daha iyi iletişim kurmamızı sağladığından bizim için değerlidir. Aksamınızı aşağıdaki Lenovo Web sitesinde kaydedebilirsiniz:

www.lenovo.com/register

Web sitesi anketinde ürünle ilgili daha fazla bilgi almak istemediğinizi belirtmediğiniz takdirde, Lenovo size kaydedilen ürününüzle ilgili bilgi ve güncellemeler gönderecektir.

Bölüm 1. USB 2.0 Super Multi-Burner Drive

Bu bölümde, Lenovo USB 2.0 Super Multi-Burner Drive ürününün kurulmasına ilişkin yönergeler yer alır.

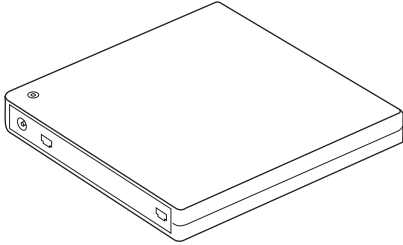
Ürün Tanımı

USB 2.0 Super Multi-Burner Drive, bilgisayarınıza basit bir bağlantıyla hızlı ve kolay bir şekilde bağlanan ince bir DVD ve CD kaydedilebilir sürücüdür. Bu sürücü, DVD-RAM, DVD-RW, DVD-R, DVD+RW, DVD+R, DVD-R (çift katman), DVD+R (çift katman), CD-RW ve CD-R ortamlarının sektör standartı belirtilmelerine uygunluk gösterir. Sürücü, bir USB 2.0 aygıttır ve iki USB 2.0 kablosuyla bağlantı gerektirir. Yazma ve okuma hızlarına ilişkin daha ayrıntılı bilgi için bkz. Ek A, "Ürün Belirtileri", sayfa A-1.

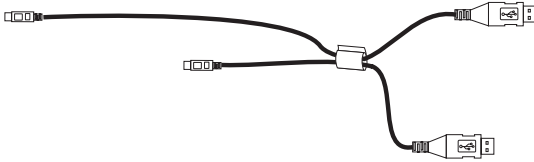
Not: Sürücünü en fazla 5x DVD RAM ve 4x DVD+RW ortamına yazabilir. Daha yüksek hızlar "salt okunur" kipinde desteklenir.

Aksam paketinde aşağıdakiler yer alır:

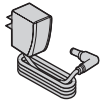
- USB 2.0 Super Multi-Burner Drive



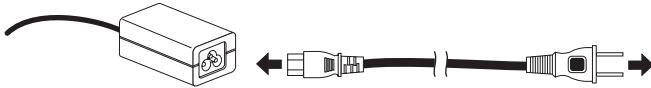
- 2 adet Standart USB kablosu



- AC bağdaştırıcısı

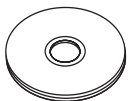


ABD, Kanada, Latin Amerika ve Japonya



Diğer tüm ülkeler

- *USB 2.0 Super Multi-Burner Drive Software and Guide Super CD'si*



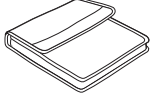
- USB 2.0 Super Multi-Burner Hızlı Kuruluş Kılavuzu (bir adet)



- Güvenlik Bilgileri elkitapları (iki adet)



- Taşıma çantası



Öğelerden biri eksik ya da zarar görmüşse, ürünü satın aldığınız yere başvurun. Satın alma belgenizi ve ambalaj malzemesini sakladığınızdan emin olun. Bunlar, garanti hizmeti almak için gerekli olabilir.

Uygulama Yazılımı

USB 2.0 Super Multi-Burner Software and User's Guide Super CD'niz aşağıdaki yazılımları içerir:

- **Intervideo WinDVD Creator Plus**

Bu yazılım, video dosyalarını en bağımsız DVD oynatıcılarda çalıştırılabilecek DVD-RW ya da DVD-R ortamlarına kaydetmenizi sağlar. Ayrıca, bu yazılımı kendi video ürünlerinizi kayıttan önce düzenlemek ve değiştirmek için de kullanabilirsiniz. Bilgisayarınızda bir analog ya da IEEE 1394 yakalama aygıtı kuruluysa, bu yazılımı bir kameradan video kaydetmek için kullanabilirsiniz.

Bilgisayar bölümü	En az	En uygun
İşlemci	Intel Celeron 800MHz	Intel Pentium III 600MHz Doğrudan DVD desteği, gerçek zamanlı gereksinme için P4 1.6GHz ve daha yüksek sürümleri gerektirir
RAM	64MB	128MB
İşletim sistemi	Windows 2000 ya da Windows XP	Windows 2000 ya da Windows XP
Ses	48Khz düzeyinde sesi destekleyen Windows uyumlu ses kartı	48Khz düzeyinde sesi destekleyen Windows uyumlu ses kartı (PCI önerilir)
Video	Windows uyumlu AGP ya da PCI grafik kartı	Windows uyumlu AGP ya da PCI grafik kartı (yerpaylaşma desteği önerilir)
Sabit sürücü	<ul style="list-style-type: none">• Kuruluş için 70 MB• VCD kalitesinde MPEG-1 videonun her saati için 620 MB• DVD kalitesinde MPEG-2 videonun her saati için 2 GB	<ul style="list-style-type: none">• Kuruluş için 70 MB• VCD kalitesinde MPEG-1 videonun her saati için 620 MB• DVD kalitesinde MPEG-2 videonun her saati için 2 GB
Diğerleri		VCD ve DVD yazmak için gerekli olan CD ya da DVD yazıcısı. DV kameraları ve video kayıt cihazları gibi dış kaynaklardan görüntü aktarmak için gerekli uygun donanımlar

Not: WinDVD Creator Plus, daha önceden kurulmuş olan DivX kodlayıcı-kodçözücü aygıtıyla DivX içeriğini içe ve dışa aktarabilir. DivX, DivX, Inc.'ın ticari markasıdır.

- **Direct-to-Disc**

Bu yazılım, sürücü adını kullanarak, sanki bir diskete yazıyormuşsunuz gibi doğrudan CD-RW, CD-R, DVD-RAM, DVD-RW ve DVD-R ortamlarına yazmanızı sağlar. Tüm disk biçimi tipleri Direct-to-disc tarafından biçimlendirilebilir. Direct-to-disc yazılımı ile, dosya sürükleyip bırakabilir, yeni dizinler yaratabilir ya da dosyaları herhangi bir uygulamadan doğrudan USB 2.0 Super Multi-Burner sürücünüze kaydedebilirsiniz. Direct-to-Disc, Multimedia Center for Think Offerings yazılımının bir parçası olarak otomatik olarak kurulur.

- **UDF Reader**

Bu yazılım, DVD-RAM, DVD-RW ve CD-RW ortamlarını DVD sürücüsü olan bilgisayarlarda kullanmanızı sağlar. Ayrıca, Direct-to-disc kurulu olmayan sistemlerde Direct-to-disc tarafından oluşturulmuş diskleri okumanızı da sağlar.

- **Multimedia Center for Think Offerings**

Multimedia Center for Think Offerings, bilgisayarınızdaki dosyalardan ya da CD'ler ya da DVD'ler gibi başka disk ortamlarından kendi müzik ya da veri disklerinizi oluşturmanızı sağlayan disk oluşturma yazılımıdır. Multimedia Center for Think Offerings ile oluşturulan müzik diskleri evinizdeki ya da arabanızdaki bir CD çalardaki ya da bilgisayarınızın CD-ROM'u aracılığıyla çalınabilir. Ayrıca, Multimedia Center for Think Offerings, uygun herhangi bir CD ya da DVD disk okuyucusunda okunabilen veri disklerini oluşturmayı kolaylaştırır.

Not: Bazı DVD oynatıcılar CD-R ortamlarını okuyamaz. Desteklenen ortamlar hakkında bilgi edinmek için sürücünüzle birlikte verilen belgelere başvurun.

Multimedia Center for Think Offerings, kayıt işlemi boyunca basit Sihirbazlar ve kullanımı kolay bir kullanıcı arabirimi aracılığıyla size adım adım yol gösterir.

Multimedia Center for Think Offerings yazılımını kullanarak şunları oluşturabilirsiniz:

- Varolan disklerin aslının aynı kopyaları - Exact Copy (Aslının Aynı Kopya) özelliği özgün diskin disk yerleşimini CD-R, CD-RW ya da DVD ortamlarınıza aktararak ana diskinizin kopyasını yapar.
- Sabit sürücünüzden alınan arşivlenmiş veri diskleri – Make a Data Disc (Veri Diski Oluştur) özelliği bilgisayarınızın sabit sürücüsünde bulunan dosyalar ve uygulamalar gibi elektronik verileri saklamak için kullanılır. Veri diskleri, müzik disklerinden farklı olarak, yalnızca bilgisayar tarafından okunabilir olan dosyaları saklamak için kullanılır ve evinizdeki ya da arabanızdaki stereoda (ses dosyaları diskte olsa bile) çalınmaz.
- WAV, MP3 ya da WMA dosyalarından ya da varolan müzik disklerinden oluşturulan müzik derlemeleri – Make a Music Disc (Müzik Diski Oluştur) özelliği sabit sürücünüzdeki ya da varolan müzik disklerinizdeki dosyalardan özel müzik diskleri oluşturur. CD müzik veritabanı özelliği, dosyalarınızı otomatik olarak müzik parçası bilgileriyle etiketleyerek toplama listenizi sıralamanıza yardım eder.

Not: Multimedia Center for Think Offerings yazılımıyla aslının aynı kopya oluşturmak, veri diski oluşturmak ya da ses diski oluşturmak hakkında daha fazla bilgi edinmek için Multimedia Center for Think Offerings Çevrimiçi Yardım olanağına başvurun.

Multimedia Center for Think Offerings yazılımını başlatmak için aşağıdaki yordamı tamamlayın:

1. **Start** (Başlat) ögesini tıklatın.
2. **Programs** (Programlar) ögesini tıklatın.
3. Ana kaydetme yazılımı penceresini açmak için **Multimedia Center for Think Offerings** ögesini tıklatın.

- **Intervideo WinDVD**

Bu yazılım DVD videolarını bilgisayarınızda oynatmanızı ya da video dosyalarını sabit disk sürücünüzden çalıştırmanızı sağlar.

Not: FIREGL, Intergraph, ve 3dLabs gibi bazı grafik bağdaştırıcıları DVD video oynatmayı desteklemez.

Donanım ve Yazılım Gereksinimleri

Bu aksamı kullanmak için ana bilgisayarınızda aşağıdaki donanımın kurulu olması gerekir:

- Bir ya da iki adet boş USB 2.0 kapısı

Bu aksamı kullanmak için bilgisayarınızda aşağıdaki işletim sistemlerinden birinin kurulu olması gerekir:

- Microsoft Windows XP
- Microsoft Windows 2000 Professional (Service Pack 4 ya da sonraki bir yayın düzeyi)

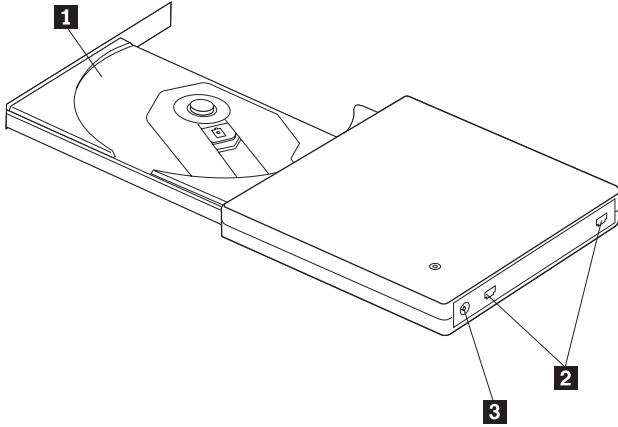
Not: Service Pack 4 ya da sonraki bir yayın düzeyi kurulu değilse, sürücü düzgün çalışmaz.

USB 2.0 Super Multi-Burner Drive Ürünü Kullanmaya Başlamadan Önce

USB 2.0 Super Multi-Burner Drive ürünü kullanmadan önce aşağıdaki yordamı izleyin:

1. USB 2.0 Super Multi-Burner Drive ürününün ana bilgisayarınıza doğru bağlandığından emin olun.
2. USB 2.0 Super Multi-Burner Drive ürününün üzerindeki işlevlerin yerlerini denetleyin (aşağıdaki şekillere bakın).
3. CD-R/CD-RW/DVD yazma yazılımını kurmak için bu aksamla birlikte gönderilen *USB 2.0 Super Multi-Burner Drive Software and User's Guide Super CD'sini* takın.
4. İstedığınız uygulamayı çift tıklatın ve ekrandaki yönergeleri izleyin.
5. Sürücünün normal bir şekilde çalışıp çalışmadığını denetleyin ve ürüne eklenen garanti belgesini doldurduktan sonra güvenli bir yerde saklayın.

Aşağıda, ana USB 2.0 Super Multi-Burner Drive ürününün üzerindeki işlevlerin yerleri verilmiştir:



1 Disk tepsi

Ortamı, etiketli yüzü yukarı gelecek şekilde disk tepsinde düzgün bir şekilde yerleştirin.

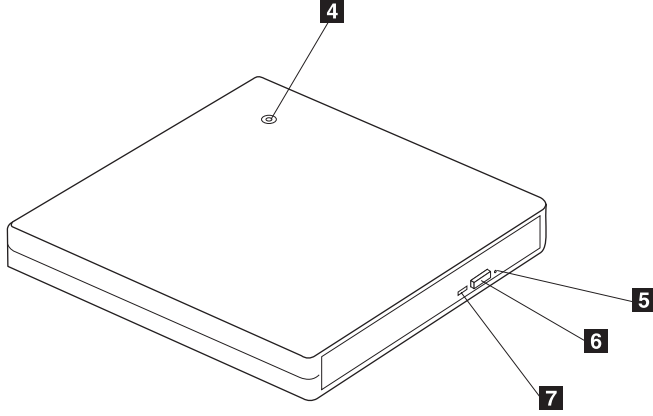
2 USB bağlaçları

Uyarı: CD/DVD ortamını tık sesi gelinceye kadar aşağı doğru itin ve ortada sabitleyin.

3 DC IN bağlaç

Sağlanan adanmış USB kablosunun prizini takın.

Sağlanan AC bağdaştırıcısını DC IN bağlaçına bağlayın.



4 Güç göstergesi

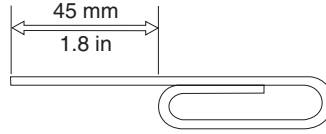
Yeşil ışık, güç durumunu ve sürücünün işlem durumlarını gösterir.

5 El ile çıkarma deliği

• **Işık açık:** sürücü, desteklenen güç yapılandırmalarından birine ve bilgisayarınızın USB kabına bağlıyken.

• **Işık kapalı:** sürücü USB kabına bağlı değilken.

Ortamı, sürücü kapalıyken çıkarırken, disk tepsisini açmak için el ile çıkarma deliğine kağıt ataşı sokun.



6 Çıkarma düğmesi

Uyarı: El ile çıkarma deliğini kullanırken, gücün kapalı olduğundan emin olun. Acil bir durum dışında, el ile çıkarma deliği yerine çıkarma düğmesini kullanın. Disk tepsisini açmak için bu düğmeye basın.

Uyarı: Bu sürücüde kullanılan elektronik bir kilit düzeneği ile, hatalı bir işlemin yazma işlemi sırasında disk tepsisini açmaması sağlanır. Disk tepsisini açmak için çıkarma düğmesine basmadan önce gücün açık olduğundan ve sürücünün çalışmadığından emin olun.

Çıkarma düğmesine basıldığı durumda da disk tepsisi açılmıyorsa ya da AC bağdaştırıcısından güç sağlanmadığında disk tepsisinin açılması gerekiyorsa, sürücünün ön kısmında bulunan el ile çıkarma deliğini **5** kullanın.

Çıkarırken disk tepsisinin önüne hiçbir şey yerleştirilmediğinden emin olun. Olağan çıkarma işlemi yapılamıyorsa, bilgisayarda bir hata iletisi görüntülenebilir. Çıkarma işlemi olağan bir şekilde gerçekleştirilmediğinde, disk tepsisini el ile açın ve güvenli bir şekilde kapatın.

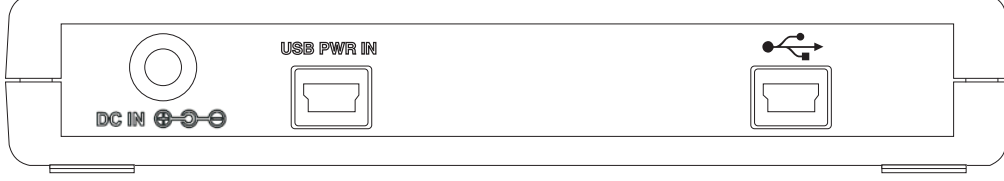
7 Kullanımda göstergesi

Işık yanıp sönüyor: veri okuma ve yazma işlemi sırasında.

Güç Kipi Yapılandırmaları

Bu bölümde, aşağıdaki yapılandırmalara ilişkin kuruluş yönergeleri yer alır:

- Yapılandırma 1: Sürücünün AC bağdaştırıcısıyla otomatik güç kullanılarak bağlanması (tam çalışma)
- Yapılandırma 2: Sürücünün, USB standart veriyolu gücü kullanılarak bağlanması (sınırlı hızda çalışma)



Sürücünüzü yapılandırırken yukarıdaki şemaya bakın

Yapılandırma 1: Sürücünün AC Bağdaştırıcısıyla Otomatik Güç Kullanılarak Bağlanması (Tam Çalışma)

Bu yapılandırma AC gücüne bağlantı yapılırken kullanılır (sürücüyle birlikte gönderilen bağdaştırıcıyı kullanın).

Gereksinimler

- Bir adet standart USB kablosu (bu aksamla birlikte gönderilir).
- AC bağdaştırıcısı (bu aksamla birlikte gönderilir).

Belirtiler

CD ve DVD ortamlarını okuma ve bu ortamlara yazma desteklenir.

Yapılandırma 1 için okuma hızları

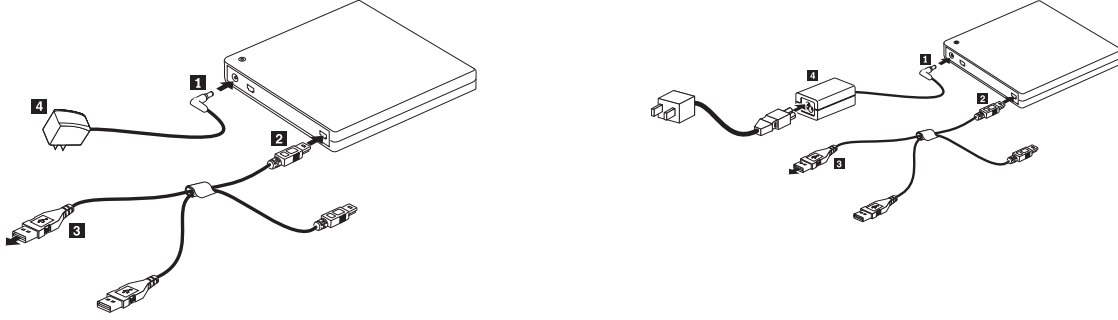
Ortam	AC Bağdaştırıcısı ile En Fazla Hız
DVD-ROM (Tek katman)	8x CAV
DVD-R (4.7 GB)	8x
DVD+R	8x
CD-ROM	24x
CD-R	24x
CD-RW	20x
CD-DA (DAE)	20x CAV

Yapılandırma 1 için yazma hızları

Ortam	AC Bağdaştırıcısı ile Yazma Hızı
DVD-R	8x ZCLV
DVD-RW	4x ZCLV
DVD+R	8x ZCLV
DVD+RW	4x ZCLV
DVD+RW	4x ZCLV
CD-R	24x ZCLV
CD-RW	16x ZCLV

Not: Ek bilgi için bkz. Ek A, "Ürün Belirtileri", sayfa A-1.

USB 2.0 Super Multi-Burner sürücüsünü sisteminize AC bağdaştırıcılarıyla otomatik güç kullanarak takmak için aşağıdakileri yapın:




Şekil 1-1. Yapılandırma 1: AC bağdaştırıcısı yapılandırması

Not: Soldaki şekil ABD/Kanada/Latin Amerika/Japonya için geçerlidir.

Not: Sağdaki şekil diğer tüm ülkeler için geçerlidir.

1. Bilgisayarınızı açın.

2. USB kablosunu kullanarak, kablo prizini **2** sürücünün USB bağlacına  takın. Güç kaynağını **4** prize takın.

3. AC bağdaştırıcısını USB 2.0 Super Multi-Burner Drive ürününün üzerindeki DC IN bağlacına **1** takın.

4. Standart USB bağlacını **3** bilgisayarınızın USB kapağına takın.

Yapılandırma 2: Sürücünün Standart USB Veriyolu Gücü Kullanılarak Bağlanması (Sınırlı Hızda Çalışma)

Gereksinimler

- İki adet standart USB kablosu (bu aksamla birlikte gönderilir).
- Sisteminizde bulunan iki adet boş USB kapağı.

Belirtiler

CD ve DVD ortamlarını okuma ve yazma desteklenir.

Yapılandırma 2 için okuma hızları

Ortam	USB Standart Veriyolu Gücü ile en fazla hız
DVD-ROM (Tek katman)	4x CAV
DVD-R (4.7 GB)	4x
DVD+R	4x
CD-ROM	10x
CD-R	10x
CD-RW	10x
CD-DA (DAE)	10x CAV

Yapılandırma 2 için yazma hızları

Ortam	USB Standart Veriyolu Gücü
DVD-R	2x CLV
DVD-RW	2x CLV
DVD+R	2.4x CLV
DVD+RW	2.4x CLV
CD-R	4x CLV
CD-RW	10x CLV

Bu yapılandırma, ana bilgisayardaki iki adet standart USB kabısı, sürücü üzerindeki standart USB kabısına

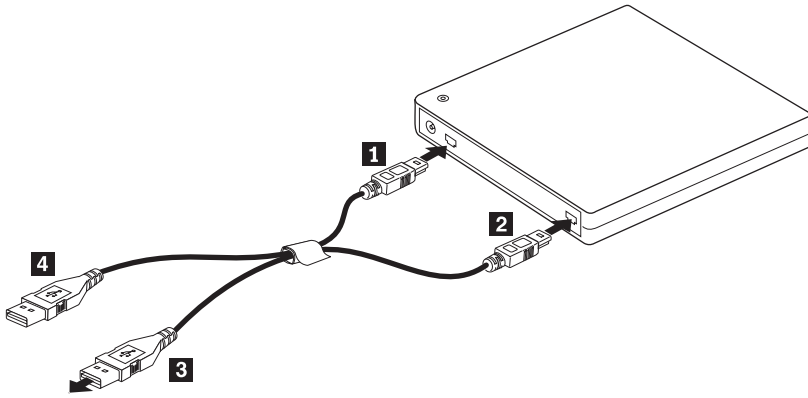


ve USB gücü

USB PWR IN

kabısına bağlandığında kullanılır.

Kuruluş işlemleri sırasında aşağıdaki şekle bakın.



Şekil 1-2. Yapılandırma 2: USB standart veriyolu gücü yapılandırması

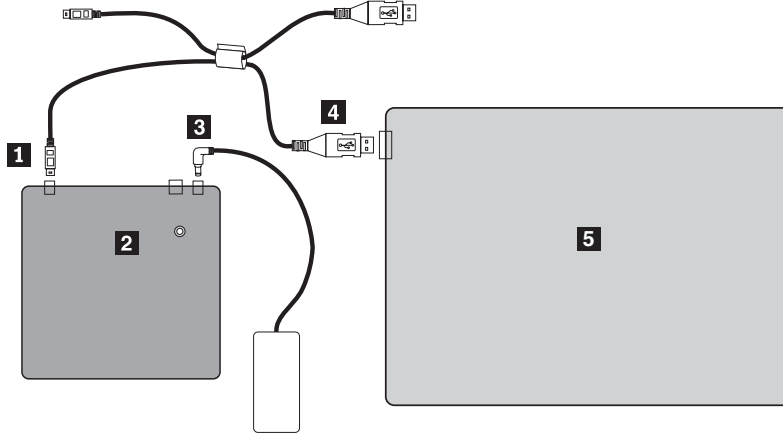
1. Bilgisayarınızı açın.
2. Standart USB bağlaçlarını **3** , **4** bilgisayarınızın USB kabısına takın.
3. USB kablosunu kullanarak, kablo prizlerini **1** , **2** sürücünün USB bağlaçlarına takın.

Not: Kablo prizini **2** sürücünün USB bağlaçlarına en son takın.

Bölüm 2. USB 2.0 Super Multi-Burner Drive Ürününün Ana Bilgisayara Kablolanması

Aşağıdaki çizimler USB 2.0 Super Multi-Burner Drive ürününü ana bilgisayara kablolarken yardımcı olabilir. Bu çizimlerin donanımızdan biraz farklı olabileceğini göz önünde bulundurun.

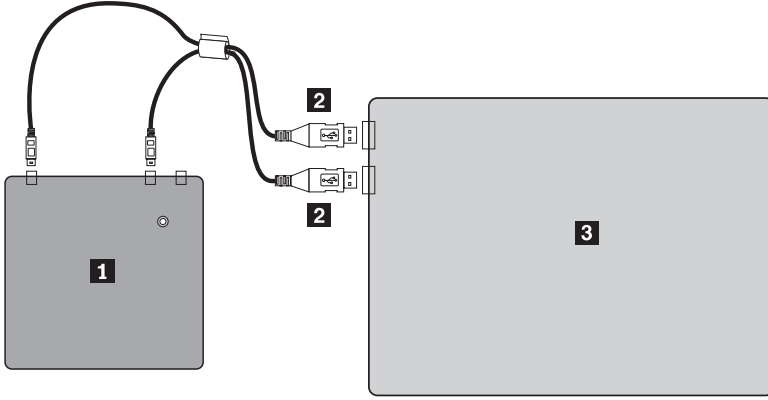
AC güç bağıdaştırıcısını kullanarak kablolama



- 1 USB bağlacı
- 2 USB 2.0 Super Multi-Burner Drive
- 3 AC bağıdaştırıcısı
- 4 Standart USB kablo düzeneđi
- 5 ThinkPad bilgisayar

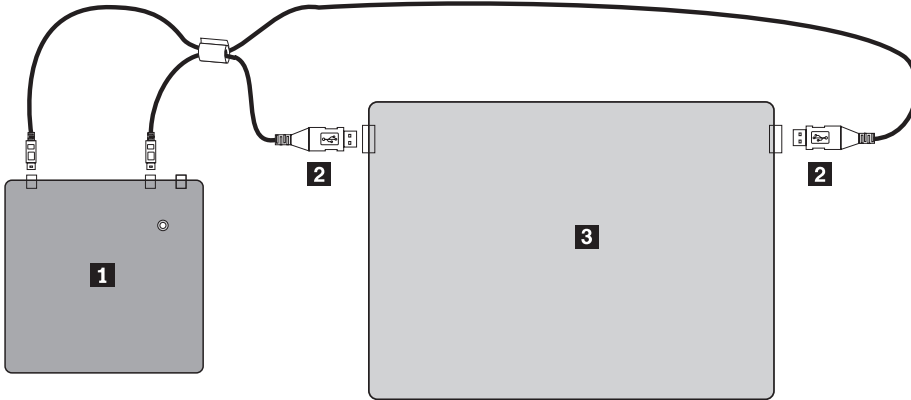
Şekil 2-1. AC güç bağıdaştırıcısı yapılandırması

USB veriyolu gücünün kablolanması



- 1** USB 2.0 Super Multi-Burner Drive
- 2** USB bağlaçları
- 3** ThinkPad bilgisayar

Şekil 2-2. Kablolama yapılandırması için



- 1** USB 2.0 Super Multi-Burner Drive
- 2** Standart USB kablo düzeneği
- 3** ThinkPad Xseries bilgisayar

Şekil 2-3. ThinkPad Xseries dizüstü bilgisayara kablolanması

Bölüm 3. Özellikler

Aşağıdaki listede **USB 2.0 Super Multi-Burner Drive** ürününün özellikleri verilmiştir:

- **Kolay bağlantı**

Bu ürün USB 2.0 Yüksek Hız standartına uygun bir arabirim içerdiğinden, bilgisayar açık olduğunda bile, bilgisayarınıza kolayca bağlanabilir ya da bilgisayarınızla bağlantısı kesilebilir. AC gücü içeren Dock ve kapı çoğaltıcısı ürünleri desteklenir.

- **Belli başlı ortam üreticileri tarafından üretilen ortamlara uygunluk**

Bu ürün belli başlı ortam üreticileri tarafından üretilen hemen hemen tüm CD ve DVD ortamlarına en iyi şekilde uyum sağlar ve bu ürün ile yazılan ortamlar çok yüksek yazma kalitesine sahiptir. Bu nedenle, bu sürücü uyumluluk sorunları için endişe edilmeden kullanılabilir.

- **Arabelleğin kapasite altı çalışmayı önleme işleviyle birlikte çalışma**

Bu ürün, CD ve DVD ortamlarında yazma hatalarına neden olan arabelleğin kapasite altı çalışma hatalarını önlemeye yardımcı olan arabelleğin kapasite altı çalışmayı önleme işleviyle birlikte çalışır.

- **Tepsili takma düzeneği**

Bu üründe, disklerin kolayca takılmasını ve çıkarılmasını sağlayan tepsili bir düzenek vardır. Tepsi el ile ya da bilgisayarla birlikte çalışan bir yazılımla açılabilir.

- **Güç yapılandırmaları**

Bu sürücü aşağıdaki güç yapılandırmalarıyla çalışır:

- **Tam Çalışma**

AC bağdaştırıcısına bağlandığında (sürücüyle birlikte gönderilen bağdaştırıcıyı kullanın)

- **Sınırlı Hızda Çalışma**

İki standart USB kapısına bağlandığında (iki standart USB bağlacı içeren kablo düzeneğini kullanın)

Bölüm 4. USB 2.0 Super Multi-Burner Donanımının Windows 2000 ve Windows XP Sistemlerinde Kurulması ve Kaldırılması

Windows 2000 ve Windows XP işletim sistemlerinde, USB 2.0 Super Multi-Burner sürücüsüne ilişkin yerel sürücüler bulunur. Bu nedenle, bu sürücü bağlandığında, Windows uygun sürücüyü otomatik olarak kuracak ve sürücü kullanıma hazır olacaktır. Özel bir kuruluş ya da kaldırma işlemi gerçekleştirmenize gerek yoktur.

Uyarı:

- Bu sürücü, Windows Device Manager (Aygıt Yöneticisi) tarafından "USB 2.0 Super Multi-Burner" olarak tanınır.
- Windows 2000 işletim sistemlerinde, Service Pack 4 ya da daha bir sonraki yayın düzeyi *kurulmalıdır*.

USB 2.0 Super Multi-Burner Donanımının Kaldırılması

USB kablosu ve bilgisayar arasındaki bağlantı için "çalışırken takılabilir" özelliği desteklenir; bu nedenle, USB 2.0 Super Multi-Burner donanımını kaldırırken bilgisayarı kapatmanıza gerek yoktur. USB 2.0 Super Multi-Burner donanımını Windows 2000 ve Windows XP sistemlerinden kaldırmak için aşağıdaki yordamı izleyin:

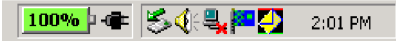
Uyarı:

Sürücüyü, hızlı aralıklarla üst üste bilgisayardan kaldırmayın ya da bilgisayara yeniden bağlamayın. Sürücü tanınmayabilir. Sürücüyü, kaldırıldıktan yaklaşık yirmi saniye sonra yeniden bağlayın.

Bu yordam için Tepsi simgesini kullanın.

Windows 2000

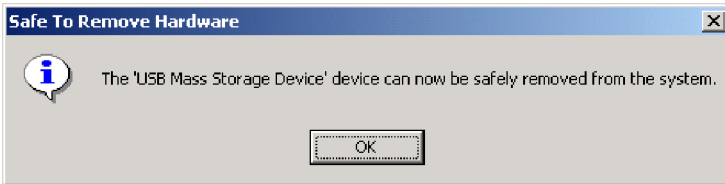
1. Sürücüyü kullanan programdan çıkın.
2. Sürücünün Yazma göstergesinin kapalı olduğundan emin olun.
3. Tepsideki **Remove** (Kaldır) simgesini tıklayın.



4. Sürücüyü kaldırma işlemi seçin. Bu durumda, sürücüyü atan sürücü adını seçin (aşağıdaki şekilde D:).



5. Safe to Remove Hardware (Donanımı Güvenli Biçimde Kaldırabilirsiniz) onay penceresi görüntülenir. **OK** (Tamam) düğmesini tıklayın.



6. USB kablosunun prizini bilgisayarın USB uçbiriminden çıkarın.

Not: Yukarıda gösterilen ileti, işletim sisteminizin sürümlerine bağlı olarak değişebilir. Ayrıntılı bilgi için bilgisayarınıza ya da işletim sisteminize ilişkin yönerge elkitabına başvurun.

Windows XP

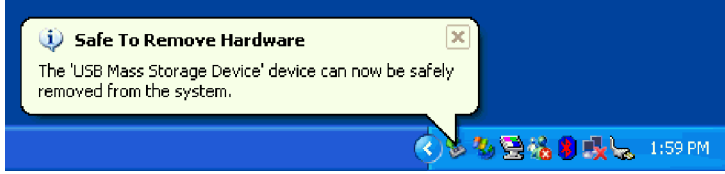
1. Sürücüyü kullanan programdan çıkın.
2. Sürücünün Yazma göstergesinin kapalı olduğundan emin olun.
3. Tepsideki **Remove** (Kaldır) simgesini tıklayın.



4. Sürücüyü kaldırma işlemini seçin. Bu durumda, sürücüyü atanmış sürücü adını seçin (aşağıdaki şekilde D:).



5. Safe to Remove Hardware (Donanımı Güvenli Biçimde Kaldırabilirsiniz) onay penceresi görüntülenir. **OK** (Tamam) düğmesini tıklayın.



6. USB kablosunun prizini bilgisayarın USB uçbiriminden çıkarın.

Not: Yukarıda gösterilen ileti, işletim sisteminizin sürümlerine bağlı olarak değişebilir. Ayrıntılı bilgi için bilgisayarınıza ya da işletim sisteminize ilişkin yönerge elkitabına başvurun.

Ortamin Ayarlanması

1. Disk tepsisini açmak için sürücünün çıkarma düğmesine basın.
2. Ortamı etiketli yüzü yukarı gelecek şekilde tepsiye yerleştirin. Diskin ortasındaki deliği tepsinin ortasındaki delikte bulunan halkayla hizalayın ve diski, ortasındaki deliğin dış çevresini bastırarak sıkıca yerleştirin.
3. Disk tepsisini yavaşça kapatarak, tam olarak kilitleninceye kadar tepsiye bastırın.
4. Disk tepsisi düzgün bir şekilde kapandığında, ortam tanınır ve kullanımda göstergesi birkaç saniye yanıp söndükten sonra kullanıma hazır olur.

Ortamin Çıkarılması

1. Disk tepsisini otomatik olarak açmak için sürücünün çıkarma düğmesine basın.
2. Halkanın orta kısmını bastırarak, diski kenarından dikkatlice tutup tepside alın.
3. Kapak tam olarak kapanacak şekilde disk tepsisini dikkatli bir şekilde kapatın. Kapağın güvenli bir şekilde kilitlenip kilitlenmediğini denetleyin.

Bölüm 5. USB 2.0 Super Multi-Burner Drive Ürününün Kullanılması

Bu bölümde, ortamınızın ve USB 2.0 Super Multi-Burner sürücünüzün kullanımı, kurulması ve bakımına ilişkin bilgiler yer alır.

Başlamadan Önce

En iyi sonuçlar için, sürücüyü kullanmaya başlamadan önce aşağıdaki yönergeleri gözden geçirin:

- Veri hatalarına neden olabileceği için, bir disk biçimlendirirken ya da yazarken ana bilgisayarınızı ya da sürücünüzü hareket ettirmeyin. Yazı yazmak da veri hatalarına neden olabileceği için, bir disk biçimlendirirken ya da diske yazı yazarken yazı yazma işlemini en alt düzeye indirin.
- Bir diske yazarken ana bilgisayarı ve USB sürücüsünü düz bir yüzey üzerinde tutun.
- Ekran koruyucuları kapayın. Ekran koruyucu kullanılması biçimleme ve yazma işlemini kesintiye uğratar.
- Bir diske yazarken Ana bilgisayarınızı uyku ya da askı kipine sokmayın.

Not: Sürücünün okuma ve yazma sonuçları, kullanılan DVD ya da CD ortamının kalitesine ve özelliklerine bağlıdır.

USB 2.0 Super Multi-Burner Sürücüsünün Bakımı

Çalışma sırasında diskinizi korumak için aşağıdaki önlemleri alın:

- Sürücüyü başka bir yere taşımadan önce sürücüde disk varsa bunu çıkarın.
- Sürücüye yabancı nesnelere sokmayın.
- Sürücünün üstüne nesnelere koymayın.
- Sürücü kapağını çıkarmayın ve sürücünün iç parçalarına bakım yapmaya çalışmayın.
- Sürücünün üst kısmına fazla güç uygulamayın.
- Sürücüyü aşağıdaki koşullardan herhangi birinde çalıştırmayın:
 - Yüksek sıcaklık, yüksek nem ya da doğrudan güneş ışığı
 - Aşırı titreşim, ani şok ya da eğik yüzey
 - Aşırı toz

Sürücünün Temizlenmesi

Yumuşak bir bez kullanarak sürücünün üzerindeki tozu silin. Toz geçmiyorsa, sulandırılmış renksiz bir deterjanla ıslatıp, suyunu iyice sıktığınız bir bez parçasını kullanın. Sürücüye su sızması ciddi bir arızaya, bir elektrik şokuna ya da yangına neden olabilir. Sürücüyü sıvı bir maddeyle temizlerken, sürücünün bilgisayarınızla bağlantısını kestikten sonra, sağlanan AC bağdaştırıcısının prizden çekildiğinden emin olun.

Sürücüye benzin ya da tiner gibi çözücüler uygulamayın. Evde ya da endüstriyel kullanım amaçlı kimyasal temizlik maddeleri sürücünün kaplamasına zarar verebilir.

Ortamın Kullanılması

Bu bölümde, USB 2.0 Super Multi-Burner sürücüsünün kullanılmasına ilişkin bilgiler yer alır.

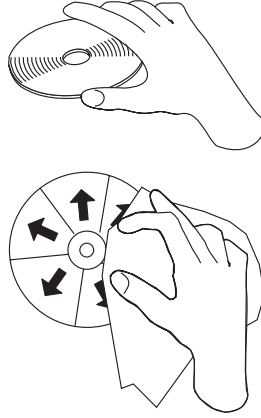
Disk Kullanılması ve Bakımının Yapılması

Okunabilir kalmaları için diskleri, özellikle CD-R ve CD-RW diskleri gibi yazılabilir ortam tiplerini dikkatli kullanın ve temizleyin. Aşağıdaki önlemleri alarak disklerinizin ömrünü uzatabilirsiniz.

- Diskleri her zaman özgün ambalajında saklayın.
- Diskleri her zaman doğrudan güneş ışığı almayacak bir yerde saklayın.

- Diskleri her zaman doğrudan ısı kaynaklarının uzağında saklayın.
- Kullanılmadığında diskleri bilgisayardan çıkarın.
- Her kullanımdan ÖNCE disklerde çizik olup olmadığını denetleyin.
ÖNEMLİ: Üzerinde çizik olan diskleri kullanmayın.
- Diskleri bilgisayara ya da ambalajına yerleştirirken zorlamayın.
- Diskleri bükmeyin ya da eğmeyin.
- Diskleri temizlemek için ticari temizleme maddeleri kullanmayın.
- Disklerin yüzeyine yazmayın.
- Diskleri kenarlarından ya da ortasındaki delikten tutun.
- Disklerin yüzeyine dokunmayın.
- Üzerindeki tozu ya da parmak izlerini temizlemek için, diskleri yumuşak ve tüy bırakmayan bir bezle ortasından kenarlarına doğru silin.

Dikkat: Dairesel hareketlerle bir diski silmek veri kaybına neden olabilir.



DVD-RAM Ortamının Kullanılması

DVD-RAM ortamları tek taraflı ve çift taraflı olmak üzere iki sürüm şeklinde bulunur.

2.6 GB ve 4.7 GB sürümleri tek taraflıdır. 9.4 GB sürümü çift taraflıdır. Ortamın her iki tarafındaki verilere erişmek için ortamı sürücüden çıkarıp çevirmeniz ve yeniden sürücüyü takmanız gerekir. DVD-RAM ortamını sürücüyü kullanmadan önce kartuştan çıkarmanız gerekir.

CD'lerin ve DVD'lerin Kullanılması

Bir veri diskini okumak için aşağıdaki yordamı tamamlayın:

1. Bilgisayarı açın.
2. Sürücünün ön tarafındaki **Eject** (Çıkar) düğmesini basın.
3. Diski tepsinin içine etiketli yüzü yukarı bakacak şekilde takın.
4. Disk tepsisini yavaşça kapatarak sürücüyü kapatın.
5. Sürücü kullanımda göstergesinin yanıp sönmeyi bitirmesini, kesintisiz yanmaya başlamasını bekleyin.
6. CD-ROM ya da DVD-RAM/DVD-R/DVD-RW simgesini çift tıklatın.

CD-R'lerin ve CD-RW'lerin Kullanılması

Ana bilgisayardaki USB 2.0 Super Multi-Burner sürücüsü hem CD-R, hem de CD-RW disklerine yazabilir. CD-R diskleri silinemez, ancak standart CD-ROM sürücülerini ve CD çalarlarla birlikte kullanılabilirler.

CD-R disklerini sesli parçalar kaydetmek, veri saklamak, dosyaları arşivlemek ve başka bir CD'den dosya kopyalamak için kullanabilirsiniz.

CD-RW diskleri silinebilir ve yeniden yazılabilir, ancak yalnızca, daha yeni Multi-Read ve CD-RW uyumlu CD-ROM ve DVD-ROM sürücülerile birlikte kullanılabilirler. CD-RW disklerini dosyaları yedeklemek, saklamak ve güncellemek ya da başka bir CD'den dosya kopyalamak için kullanabilirsiniz.

Notlar:

1. CD-R diskleri sesli CD çalarlarda çalınabilir. CD-RW diskleri birçok sesli CD çalarda çalınmaz.
2. Bu sürücüyle birlikte sağlanan yazılım, DOS, Windows 3.x ya da OS/2® işletim sistemlerinde CD-kaydetme olanaklarını **geçerli kılmaz**.
3. Ultra Speed CD-RW ortamı yazma işlemi desteklenir.

Yazılımın kullanılmasına ilişkin daha fazla bilgi için, *USB 2.0 Super Multi-Burner Software and User's Guide Super CD*'sinde yer alan Multimedia Center for Think Offerings ve Direct-to-disk yardım bilgilerine bakın.

DVD-R, DVD+R, DVD+RW ve DVD-RW Ortamlarının Kullanılması

USB 2.0 Super Multi-Burner sürücüsü hem DVD-R, hem de DVD-RW disklerine yazabilir. DVD-R diskleri silinemez, ancak standart DVD-ROM sürücüler ve DVD çalarlarla birlikte kullanılabilirler.

DVD-R disklerini sesli parçalar kaydetmek, veri saklamak, dosyaları arşivlemek ve başka bir DVD'den dosya kopyalamak için kullanabilirsiniz. Çift katman ortamı sayesinde 8.5GB saklama alanı sağlar.

DVD-RW diskleri silinebilir ve yeniden yazılabilir, ancak yalnızca, daha yeni Multi-Read ve DVD-RW uyumlu DVD-ROM sürücülerile birlikte kullanılabilirler. DVD-RW disklerini dosyaları yedeklemek, saklamak ve güncellemek ya da başka bir DVD'den dosya kopyalamak için kullanabilirsiniz.

Yazılımın kullanılmasına ilişkin daha fazla bilgi için, *USB 2.0 Super Multi-Burner Software and User's Guide Super CD*'sinde yer alan Multimedia Center for Think Offerings ve Direct-to-disk yardım bilgilerine bakın.

Yazılımın Kurulması

Bir kez USB 2.0 Super Multi-burner sürücüsünü taktığınızda, USB 2.0 Super Multi-burner Drive User's Guide and Software CD'sinden uygulama yazılımını kurabilirsiniz. Kurmak için aşağıdaki yordamı izleyin:

1. *USB 2.0 Super Multi-burner User's Guide and Software CD*'sini Super Multi-burner sürücüsüne takın.
2. CD otomatik olarak başlamalıdır. Başlarsa, 5. adıma geçin.
3. CD otomatik olarak başlamazsa, **Start** (Başlat) ve **Run** (Çalıştır) düğmelerini tıklayın.
4. Run (Çalıştır) kutusuna **e:\launch.bat** yazın; burada "e" USB 2.0 Combo sürücüsünün adını belirtir.
5. Internet Explorer'dan zararlı kodlarla ilgili bir ileti alırsanız, **uyarı çubuğunu** sağ tıklayın ve **Allow Blocked Content** (Engellenen İçeriğe İzin Ver) seçeneğini belirleyin.
6. Soldaki gezinme çubuğundan **Software** (Yazılım) seçeneğini belirleyin.
7. Kurmak istediğiniz yazılım uygulamalarının kutularını işaretleyin.
8. **Go** (Git) düğmesini tıklayın. Seçtiğiniz yazılım hemen kurulacaktır.
9. Tamamlanma iletisi geldikten sonra bilgisayarı yeniden başlatın.

Not: UDF Reader yazılımı, USB 2.0 Super Multi-burner sürücüsü ile oluşturulmuş Direct-to-Disc disklerinin diğer bilgisayarlar tarafından okunabilmesi için sağlanmıştır. Bu yazılımı 2.0 Super Multi-burner sürücüsü ile aynı bilgisayara kurmayın.

Not: Yazılım sessizce kurulmazsa, kuruluş sayfasının alt satırından tek tek paketlerin etkileşimli kuruluşlarını seçebilirsiniz.

Not: Direct-to-Disc, Multimedia Center for Think Offerings yazılımının bir parçası olarak kurulur. Gerekmiyorsa, ayrı olara kaldırılabilir.

Direct-to-disc Yazılımının Kullanılması

Direct-to-disc, CD-R, CD-RW, DVD-RAM, DVD-RW ve DVD-R ortamlarına veri yazabilmeniz için sağlanmıştır. DVD-RAM, DVD-RW, CD-RW, DVD-R ve CD-R ortamları birçok kez yazılabilir (DVD-R ve CD-R ortamlarındaki veriler bu diskler dolana kadar eklenebilir).

DVD-R, CD-R, DVD-RAM, DVD-RW ya da CD-RW ortamlarını biçimlendirmek ve bu ortamlara yazmak için aşağıdaki adımları izleyin:

1. Sürücüyü bir disk takın.
2. **My Computer** (Bilgisayarım) öğesini çift tıklayın. USB 2.0 Super Multi-Burner sürücüsünün adını sağ tıklayın.
3. **Format** (Biçimlendir) seçeneğini tıklayın. Biçimlendirme süresi kullandığınız biçimlendirme işlemine (Hızlı ya da Tam) bağlı olarak değişir.
4. Biçimlendirme işlemi tamamlandıktan sonra, USB 2.0 Super Multi-Burner sürücüsü simgesine dosya sürükleyip bırakabilir ya da Windows Explorer'da dosya taşıyabilirsiniz.

CD-R ortamlarını diğer bilgisayarlarda uyumlu yapmak için aşağıdaki işlemleri gerçekleştirin:

1. **My Computer** (Bilgisayarım) öğesini çift tıklayın. USB 2.0 Super Multi-Burner sürücüsünün adını sağ tıklayın.
2. **Make Compatible** (Uyumlu Yap) seçeneğini tıklayın.

UDF olarak biçimlendirilen DVD-RAM, DVD-RW ya da CD-RW ortamlarını başka bilgisayarlarda kullanmak için *USB 2.0 Super Multi-Burner Software and User's Guide Super CD'sine* UDF Reader eklenmiştir. UDF Reader yazılımını kullanmak için aşağıdaki yordamı izleyin:

1. *USB 2.0 Super Multi-Burner Software and User's Guide Super CD'sini* UDF olarak biçimlendirilen diskleri kullanmak istediğiniz bilgisayarın CD ya da DVD sürücüsüne takın.
2. **Start** (Başlat) öğesini tıklayın.
3. **Run** (Çalıştır) öğesini tıklayın.
4. e:\UDF\dil yazın, burada "e" USB 2.0 Super Multi-Burner sürücüsünün adını, dil ise kullandığınız dili belirtir.
5. **OK** (Tamam) düğmesini tıklayın.
6. **SETUP.EXE** dosyasını çift tıklayın ve ekrandaki yönergeleri izleyin.

Not: UDF Reader yalnızca, CD-RW ya da DVD-RW için başka bir Direct-to-disc programının kurulu olmadığı sistemlerde gereklidir.

Intervideo WinDVD Creator Plus Yazılımının Kullanılması

Intervideo WinDVD Creator Plus ile görüntü ve ses dosyalarını yakalayabilir, düzenleyebilir ve kaydedebilirsiniz. Ayrıca, Intervideo WinDVD Creator Plus yazılımını kendi görüntü ve ses dosyalarınızı kullanarak DVD videoları oluşturmak ve kaydetmek için de kullanabilirsiniz. Intervideo'nun WinDVD Creator Plus özellikleri hakkında daha ayrıntılı bilgi için *USB 2.0 Super Multi-Burner Software and User's Guide Super CD'sinde* bulunan WinDVD Creator Plus User's Guide belgesine bakın.

WinDVD Creator Plus ana penceresinde yer alan başlıca işlevler "Yakala" "Düzenle" "Yazar" ve "Film Yap" işlevleridir. Bu işlevleri kullanarak, kendi görüntü ve ses dosyalarınızı dışarıdan aktarıp düzenledikten sonra desteklenen herhangi bir biçimde saklayabilirsiniz. Desteklenen biçimler MPEG-1, MPEG-2, ASF, WMV ve AVI'dir. "Yakala" ve "Düzenle" adımlarından geçerek görüntü ve ses dosyalarınızı hazırladıktan sonra, "Yazar" işlevinden özel bir menü ekleyebilirsiniz. Menü artalanı olarak kullanmak için hareketsiz görüntülerinizi dışarıdan aktarabilir ya da örnek görüntülerden birini seçebilirsiniz. Filminiz hazır olduğunda,

filminiz oluşturulurken kullanılacak çıktı biçimini ve video standardını seçebileceğiniz “Film Yap” işlevine geçin. Filminizi diske yazın ya da daha sonra yazmak üzere sabit diskte saklayın. WinDVD Creator Plus yazılımını sabit diskte bir DVD görüntüsü oluşturmak için kullanırsanız, Project (Proje) menüsünden “Load Image to Burn” (Yazılacak Görüntüyü Yükle) seçeneğini belirleyebilirsiniz.

WinDVD Creator Plus, “Disk Manager” (Disk Yöneticisi) aracılığıyla doğrudan DVD kaydedilebilir ortamlara görüntü kaydetme yeteneği de sunar. Bu işlem sabit diskinizde ayrıca yer kullanmadan gerçekleştirilir. Disk Manager (Disk Yöneticisi) ile, yeni görüntü yakalayabilir ya da önceden varolan görüntü dosyalarını kullanabilirsiniz ve ardından filminizi özel bir menü oluşturarak bitirebilirsiniz. Filminiz +VR ya da –VR video biçimlerinden birinde oluşturulabilir. Disk Manager (Disk Yöneticisi) aracılığıyla, görüntü parçaları ekleyip silerek ya da özel menünüzü değiştirerek filminizi istediğiniz zaman düzenleyebilirsiniz.

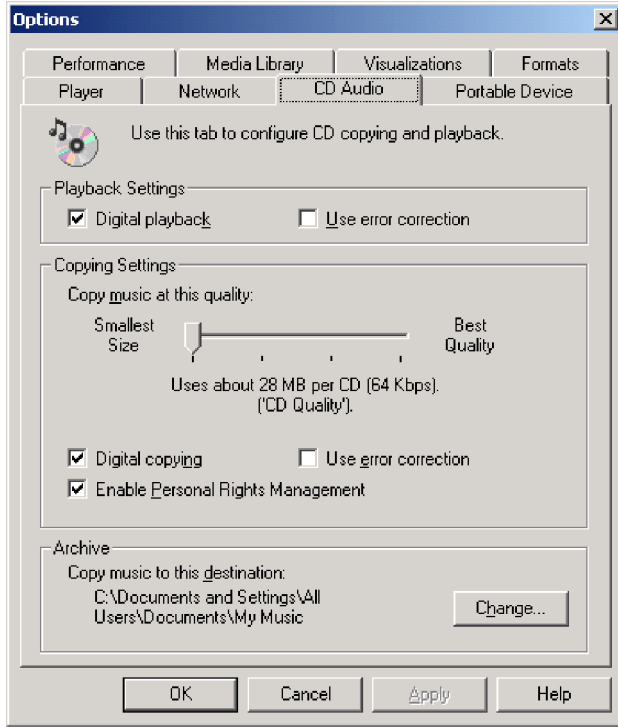
Not: Büyük düzenlerin oluşturulması ana bilgisayarınızdaki işlemci gücüne ve sabit disk hızına bağlı olarak birkaç saat sürebilir.

Ses CD’lerinin Çalınması

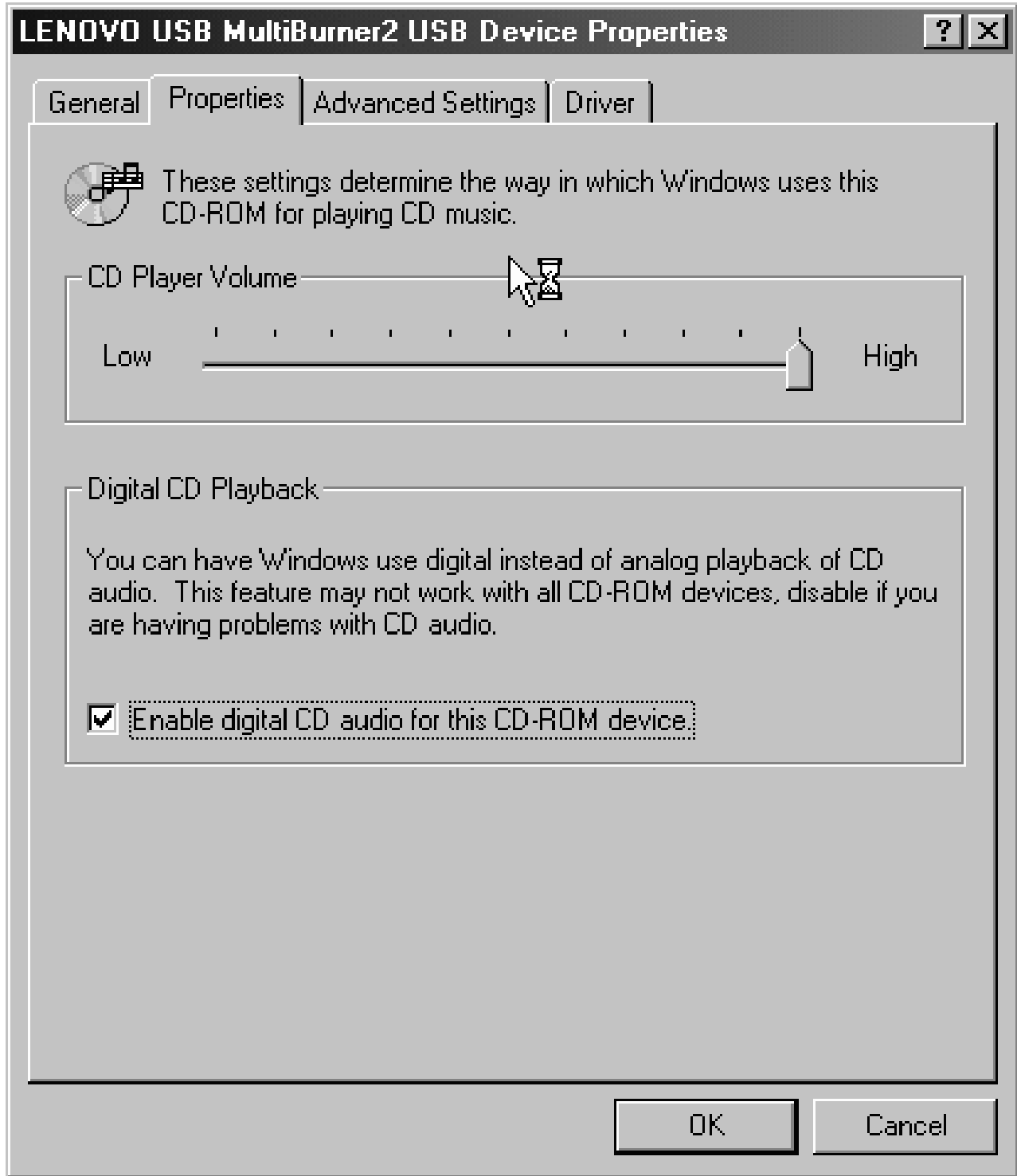
Ses CD’sini sürücüyü kullanarak çalmak için Windows Media Player ya da Microsoft CD Player gibi bir ses CD’si çalma yazılımı kullanın. Çalışma şekli kullanılan yazılıma ve sürümlere göre değişir. Ayrıntılı bilgi için bilgisayarınızın ya da yazılımınızın çalışma elkitabına başvurun.

Windows 2000

Windows Media Player’da, aşağıdaki şekilde gösterildiği gibi, Options (Seçenekler) penceresinde CD Audio (Ses) sekmesini tıklattığınızda, Digital Playback (Dijital Kayıttan Çalma) onay kutusunu göreceksiniz.



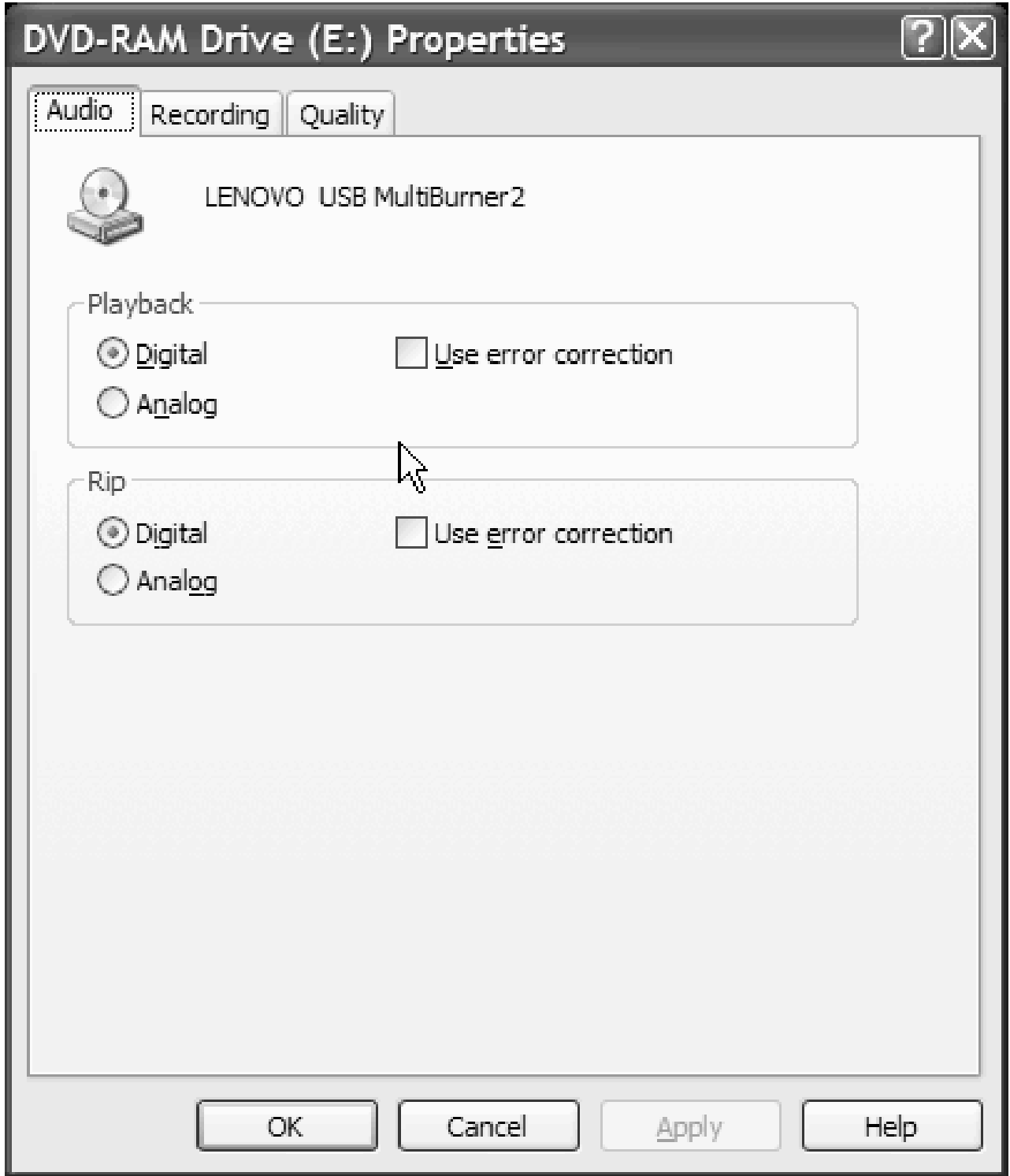
Ayrıca, aşağıdaki şekilde gösterildiği gibi, Device Manager (Aygıt Yöneticisi) penceresinin USB 2.0 Super Multi-Burner özelliği bölümünde “Enable digital audio for this CD-ROM device with this Multi-Burner Drive” (USB 2.0 Super Multi-Burner Drive ile bu CD-ROM aygıtında dijital ses çalmayı geçerli kıl) onay kutusunu göreceksiniz. Ortam çalma yazılımınızda dijital kayıttan çalma işlemi için ayar öğesi yoksa, yukarıdaki ayarı kullanmayı deneyin.



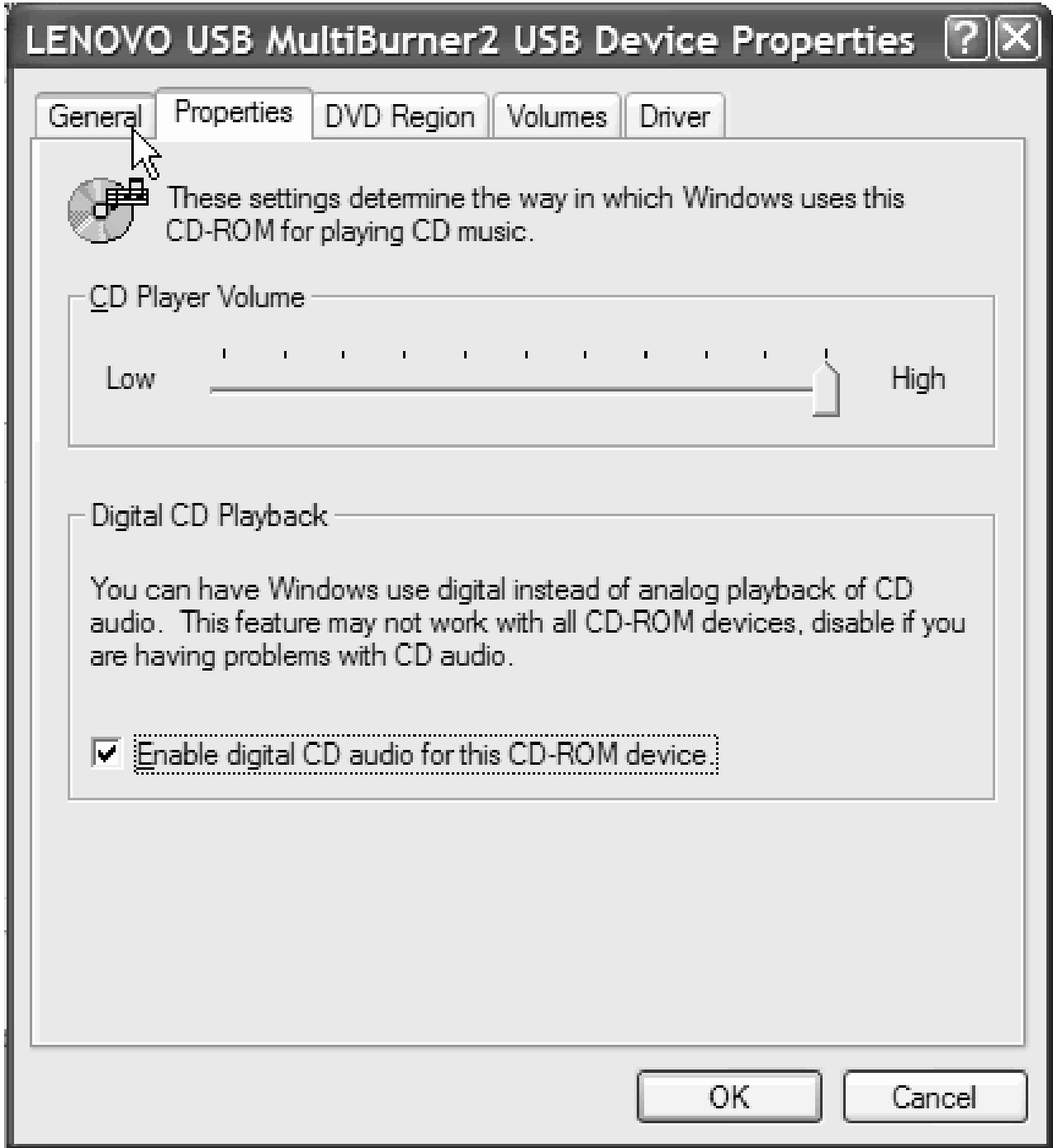
Not: Yukarıdaki pencere, işletim sisteminizin sürümlerine bağlı olarak değişebilir. Ayrıntılı bilgi için bilgisayarınıza ya da işletim sisteminize ilişkin yönerge elkitabına başvurun.

Windows XP

Windows Media Player'da, aşağıdaki şekilde gösterildiği gibi, Properties (Özellikler) penceresinde CD Audio (Ses) sekmesini tıklattığınızda, Digital Playback (Dijital Kayıttan Çalma) onay kutusunu göreceksiniz.



Ayrıca, aşağıdaki şekilde gösterildiği gibi, Device Manager (Aygıt Yöneticisi) penceresinin USB 2.0 Super Multi-Burner özelliği bölümünde "Enable Digital Music CD with this Multi-Burner Drive" (USB 2.0 Super Multi-Burner Drive ile Dijital Müzik CD'si Çalmayı Geçerli Kıl) onay kutusunu göreceksiniz. Ortam çalma yazılımınızda dijital kayıttan çalma işlemi için ayar öğesi yoksa, yukarıdaki ayarı kullanmayı deneyin.



Not: Yukarıdaki pencere, işletim sisteminizin sürümlerine bağlı olarak değişebilir. Ayrıntılı bilgi için bilgisayarınıza ya da işletim sisteminize ilişkin yönerge elkitabına başvurun.

WinDVD Yazılımının Kullanılması

Super Multi-burner sürücüsünü ve WinDVD yazılımını kurduktan sonra, DVD filmi izleyebilirsiniz. Görüntülemeyen önce, işletim sistemi yazılımını güncellemeniz ve DVD bölge kodunu ayarlamanız gerekebilir.

İşletim Sistemi Desteği

WinDVD programının çalışması için Internet Explorer 5 ve DirectX 8.1. programlarının olması gerekir. Bu bileşenler tüm Microsoft İşletim sistemlerinde bulunmaz. Bu bölümde, DVD kayıttan oynatmayı sağlayan farklı işletim sistemlerini güncellemek için gereken adımlar listelenmiştir.

1. Windows Server 2003 ve Windows Server 2000: En son çıkan hizmet paketini, Internet Explorer 5 ve DirectX programını kurmanız gerekir.
2. Windows 98 Second Edition ve Windows Me: DirectX programını kurmanız gerekir.
3. Windows 2000: Hizmet peketi 4 ya da üstünü ve DirectX programını kurmanız gerekir.

DVD Bölge Kodları

DVD bölge kodları DVD'nin içeriğini korumaya yardımcı olur. Dünya altı bölgeye bölünmüştür ve belirli bir içerik yalnızca uygun bölgede izlenebilir. Örneğin, Bölge 1'e ilişkin içerik yalnızca A.B.D'de ve Kanada'da izlenebilir. WinDVD de bölgeye özeldir.

İçeriğin bölge kodunu içerik ambalajının arkasında bulunan bölge kodu simgesine bakarak doğrulayabilirsiniz:

Bölge kodu	Bölge
1	A.B.D., Kanada
2	Avrupa, Orta Doğu, Güney Afrika, Japonya
3	Güneydoğu Asya, Tayvan, Kore
4	Latin Amerika, Avustralya, Yeni Zelanda
5	Eski Sovyetler Birliği, Kuzey Afrika, Hindistan
6	Çin Halk Cumhuriyeti

DVD'yi sürücüyeye takarak WinDVD'yi başlatın. Bölge kodu otomatik olarak ayarlanır ve filmi izleyebilirsiniz. Bu başlangıç ayarıdır.

Bölge kodu ayarlandıktan sonra farklı bir bölge kodunda bir DVD koyarsanız, bölge kodunu değiştirmeniz istenir. Başlangıç ayarınızdaki bölge kodunu en çok dört kez değiştirebilirsiniz.

Başlangıç ayarındaki bölge kodu dört kez değiştirildikten sonra sabit duruma gelir ve bir daha değiştirilemez. Bundan sonra DVD içeriğini yalnızca o bölgeden izleyebilirsiniz.

Bölge kodu durumunu görüntülemek için, WinDVD kullanıcı arabirimindeki **WinDVD Properties** (WinDVD Özellikleri) düğmesini tıklatın. **General** (Genel) sekmesi bu bilgiyi içermektedir.

Bölge kodunu değiştirmek için aşağıdaki işlemleri gerçekleştirin:

1. Bilgisayarınızı açın ve işletim sisteminizi başlatın.
2. **Start** (Başlat) ögesini tıklatın.
3. **Programs** (Programlar) ögesini seçin.
4. **Intervideo WinDVD** ögesini tıklatın.
5. **Properties** (Özellikler) penceresini açmak için **Properties** (Özellikler) simgesini tıklatın.
6. **General Properties** (Genel Özellikler) etiketini tıklatın.
7. Yeni bölgeye ilişkin tek bölgeli DVD'yi takın.
8. Ülkeniz için doğru bölge kodunu seçin.
9. **OK** (Tamam) düğmesini tıklatın.

WinDVD'nin Başlatılması

WinDVD'yi başlatmak için aşağıdaki yordamı tamamlayın:

1. **Start** (Başlat) ögesini tıklatın.
2. **Programs** (Programlar) ögesini tıklatın.
3. DVD film oynatıcı penceresini açmak için **InterVideo WinDVD** ögesini tıklatın.
DVD film oynatıcısının nasıl çalıştırılacağına ilişkin daha fazla bilgi için, *USB 2.0 Super Multi-Burner Software and User's Guide Super CD*'sinde bulunan WinDVD yardım bilgilerine bakın. Bir DVD filmini televizyonunuzda izlemek isterseniz, bilgisayarınızla birlikte verilen çevrimiçi bilgilere bakın.

Notlar:

1. Bilgisayarınızın konfigürasyonu kullanılan sistem kaynaklarıyla elde edilebilecek en yüksek kalitede ses ve görüntüyü sağlayacak şekilde tanımlanmıştır. Denetim Masası'ndaki görüntü çözünürlük ayarını değiştirerek varsayılan ayarlarla oynayabilirsiniz. Bazı sistemler tüm çözünürlük ayarlarında en iyi kalitede ses ve görüntü sağlamaya yeterli kaynaklara sahip değildir. Zayıf ses ya da görüntü performansı elde ediyorsanız, çözünürlüğü daha düşük bir ayara getirin.
2. Ses ya da görüntü akışlarının kodları yazılım tarafından çözülür. Ses ve görüntü alt sistemleri tamamen işlevsel ve etkinleştirilmiş olmalıdır.

Kopyalama ve Görüntüleme

CD ve DVD ortamlarınızın kopyalarını oluşturmak ve görüntülerini kaydetmek için Multimedia Center for Think Offerings yazılımını kullanabilirsiniz. Ayrıca, sabit diskinize önceden kaydettiğiniz görüntülerden CD'ler ve DVD'ler oluşturabilirsiniz. Multimedia Center, görüntüleri yalnızca ISO ve GI biçimlerinde kaydeder. ISO biçimleri yalnızca veri CD'leri için kullanılabilir. Diğer tüm disk biçimleri GI görüntüleri gerektirir. Kaydedilmiş DVD görüntüleri en fazla 9GB ve CD görüntüleri de en fazla 730MB büyüklüğünde olabilir. Kaydetmeden önce sabit diskinizde yeterli yeriniz olduğundan emin olun.

CD ya da DVD görüntüsü oluşturmak için:

1. Multimedia Center for Think Offerings yazılımını başlatmak için,
2. **Copy** (Kopyala) sayfasını seçin.
3. **Save Image to Hard Disk** (Görüntüyü Sabit Diske Kaydet) görevini seçin.
4. Görüntü dosyanıza bir ad verin. Sizin için rasgele bir ad oluşturulur.
5. Görüntülediğiniz diski takın.
6. **Record** (Kaydet) düğmesine basın.

Not: Direct-to-disc CD'leri görüntü dosyaları olarak kaydedilemez.

Not: Kopyalanmaya karşı korumalı ticari DVD'ler görüntülenemez ve kopyalanamaz.

Önceden kaydettiğiniz görüntüyü yazmak için:

1. Multimedia Center for Think Offerings yazılımını başlatın.
2. **Copy** (Kopyala) sayfasını seçin.
3. **Burn Image to CD or DVD** (Görüntüyü CD'ye ya da DVD'ye Yazdır) görevini seçin.
4. Yazdırmak istediğiniz görüntüyü bulun.
5. Boş ya da silinebilir bir disk takın.
6. **Record** (Kaydet) düğmesine basın.

Disk kopyalamak için:

1. Multimedia Center for Think Offerings yazılımını başlatın.
2. **Copy** (Kopyala) sayfasını seçin.
3. **Copy a disc** (Diski Kopyala) görevini seçin.

4. Kopyalayacağınız diski takın.
5. **Record** (Kaydet) düğmesine basın.

Not: Kopyalanmaya karşı korumalı ticari DVD'ler kopyalanamaz.


Not: Disklerin telif hakkı sahibinden izin alınmadan kopyalanması ve görüntülenmesi yasal cezalara neden olabilir. Telif hakkı kanunuyla ilgili daha fazla bilgi için, hukuk danışmanınıza başvurun.

Bölüm 6. Sorun Giderme

Bilgisayar sorunları, donanım, yazılım ya da kullanıcı hatalarından kaynaklanabilir. Bu bölümdeki bilgileri sorunları kendiniz çözmek için ya da bir hizmet teknisyenine iletmek üzere yararlı bilgileri toplamak için kullanabilirsiniz. Bilgisayarınızın, işletim sisteminizin ya da ses-bağdaştırıcınızın yayınlarına da başvurmanız gerekebilir.

Durumunuza uygun olabilecek sorun açıklamaları için aşağıdaki listeyi gözden geçirin.

USB Super Multi-burner sürücüsü işletim sistemi tarafından tanınmıyor ya da güç ışığı yanmıyor.

1. USB sinyal kablosunun ana kişisel bilgisayardan USB sinyaline  gittiğinden emin olun. AC bağdaştırıcısının takıldığından ya da ikinci bir USB kablosunun ana kişisel bilgisayara ve sürücünün USB gücü bağlacına gittiğinden emin olun. Sürücünün üst kısmındaki güç göstergesinin yanması gerekir.
2. Tüm kabloların düzgün bir şekilde takıldığından ve kullanılıyorsa, AC bağdaştırıcısının güç prizine takılı olduğundan emin olun.

Çok oturumlu bir disk oluşturamıyorsunuz.

Başka bir oturum için diskte yeterli yer kaldığından emin olun. Bir oturum yazma işlemi, kaydedilen verilere ek olarak giriş ve çıkış boşluğu (yaklaşık 15 MB) gerektirir.

Bir CD-R, CD-RW, DVD-R, DVD-RW ya da DVD-RAM diskine başarıyla yazamıyorsunuz.

Aşağıdaki işlemleri gerçekleştirin:

1. AC bağdaştırıcısı kipini Yapılandırma 1'de gösterildiği gibi kullanın.
2. İşlemin bir ekran koruyucu, bir antivirüs programı, bir Internet ya da e-posta programı ya da başka bir yazılım tarafından kesintiye uğramadığını doğrulayın. Yazma işlemini kesintiye uğratabilecek işlevleri geçersiz kılın.

Not: Disk hatalı ya da çizikse, değiştirin.

3. Sabit diskin birleştirildiğini doğrulayın.
4. Daha eski bir sabit disk sürücüsü, bir yazma işlemi sırasında ısı yeniden ölçümü işlemi yürütüyorsa, sabit disk sürücüsü üreticisine ya da satıcısına danışın.
5. CD-ROM ve CD-RW sürücülerinizdeki Windows Auto Insert Notify işlevini geçersiz kılın.
6. Yanlışlıkla bilgisayarınıza kurulduysa, UDF Reader'ı USB 2.0 Multi-burner sürücüsü ile kaldırın.

Bir CD ya da DVD'yi çıkaramıyorsunuz.(Sayfa 1-5'deki Emergency (Acil) çıkarma yordamına bakın).

Sürücünün bir diske yazma işlemi yürütmekte olmadığından emin olduktan sonra aşağıdaki işlemleri yapın:

1. Yazılım aracılığıyla diski çıkarın.
2. Eject (Çıkar) düğmesini kullanın.
3. Bilgisayarı kapatın. 45 saniye bekleyin; daha sonra bilgisayarı açın ve Eject (Çıkar) düğmesini yeniden kullanmayı deneyin.
4. Diğer yöntemler işe yaramazsa, acil çıkarma deliğini kullanın.

Bir CD ya da DVD'ye başarıyla yazdıktan sonra ilgili CD ya da DVD'den okuyamıyorsunuz.

Aşağıdaki işlemleri gerçekleştirin:

1. CD ya da DVD diskini başka bir CD çalar ya da DVD oynatıcıda okuyabiliyorsanız ya da önceki oturumları görebiliyorsanız, birimdeki dizin bilgileri hasar görmüş ve CD ya da DVD'yi okunmaz hale getirmiş olabilir. Sorun çözmeye yönelik fikirler için, yazılımla birlikte verilen belgeleri denetleyin.
2. CD-R, CD-RW, DVD-R, DVD-RW ya da DVD-RAM diskiniz zarar görmüş olabilir. Yeni bir disk ya da başka bir marka CD ya da DVD diski deneyin.
3. Bir CD-RW, DVD-RW ya da DVD-RAM diskinden yazma sürücüsünde okuyabiliyor, ancak başka bir Multi-Read sürücüsünde okuyamıyorsanız, bilgisayarda bir UDF Reader programının kurulu olduğundan emin olun.
4. Bilgisayarınız gerektirmediği sürece daha yavaş 1X hızda yazmaktan kaçının.
5. AC bağdaştırıcısı kipini Yapılandırma 1'de gösterildiği gibi kullanın.

Ek A. Ürün Belirtileri

Bu ek aşağıdaki bilgileri içerir:

- Fiziksel belirtiler
- Güç gereksinimleri
- Ortam gereksinimleri
- Okuma hızları
- Yazma hızları

Fiziksel belirtiler

Aşağıdaki çizelgede sürücünün fiziksel belirtileri¹ listelenmiştir.

Fiziksel belirtim	
Yükseklik	24 mm (0.9 inç)
Genişlik	142 mm (5.6 inç)
Uzunluk	160 mm (6.3 inç)
Ağırlık	Yaklaşık 430 g (0.95 lb)

Güç gereksinimleri

Aşağıdaki çizelgede, sürücü için voltaj düzeyine göre güç belirtileri listelenmektedir. Güç belirtileri sürücü güç bağlacında ölçülmüştür ve bunlar nominal değerlerdir.

Güç belirtileri	Voltaj	Ortalama	En fazla
AC/Yardımcı Güç	16Vdc	1000 mA	1200mA
USB Standart Veriyolu Gücü	5Vdc	850mA	1300mA

Ortam gereksinimleri

Belirtim	Çalışır Durumda	Boşta (depolanmış)	Boşta (Sevkiyat)
Sıcaklık	+5C - +35° C	-10C - +60C	-40C - +60C
Bağıl nem	%8 - %80	%5 - %95	%5 - %95

Okuma Hızı

Ortam	AC Bağdaştırıcısı ile en fazla hız (Yapılandırma 1)	USB Standart Veriyolu Gücü ile en fazla hız (Yapılandırma 2)
DVD-ROM (Tek katman)	8x CAV	4x CAV
DVD-ROM (Çift katman)	4x CAV	4x CAV
DVD-R (4.7 GB)	8x	4x
DVD-RW (4.7 GB)	4x	4x
DVD-video	4x	4x

1. Ürün tanımlama verileri Lenovo'nun tasarım hedeflerini belirtir ve karşılaştırma amacıyla sağlanmıştır; gerçek sonuçlar, çeşitli etkenlere bağlı olarak değişiklik gösterebilir. Bu ürün verileri bir garanti oluşturmaz. Veriler önceden bildirimde bulunmaksızın değiştirilebilir.

DVD-RAM (4.7/9.4 GB)	5x/3x ZCLV	5x/3x ZCLV
DVD-RAM (2.6 GB)	1x ZCLV	1x ZCLV
DVD+R	8x	4x
DVD+RW	4x	4x
CD-ROM	24x	10x
CD-R	24x	10x
CD-RW	20x	10x
CD-DA (DAE)	20x CAV	10x CAV
DVD-R DL (Çift katman)	4X CAV	4X CAV
DVD+R DL (Çift katman)	4X CAV	4X CAV

Yazma Hızı

Ortam	AC Bağdaştırıcısı ile Yazma Hızı (Yapılandırma 1)	USB Standart Veriyolu Gücü (Yapılandırma 2)
DVD-R	8x ZCLV	2x CLV
DVD-R DL	2x CLV	2x CLV
DVD-RW	4x ZCLV	2x CLV
DVD-RAM (4.7/9.4G)	5x/3x/1x ZCLV	5x/3x/1x ZCLV
DVD+R	8x ZCLV	2.4x CLV
DVD+R DL	2.4x CLV	2.4x CLV
DVD+RW	4x ZCLV	2.4x CLV
CD-R	24x ZCLV	4x CLV
CD-RW	16x ZCLV	10x CLV

Not: En fazla 5x DVD-RAM ortamı. 12x RAM ortamı yalnızca okunur.

Not: En fazla 4x DVD+RW ortamı. 8x +RW ortamı yalnızca okunur.

Ek B. Hizmet ve Destek

Aşağıdaki bilgiler, ürününüz için, garanti süresi ya da ürünün ömrü boyunca geçerli olan teknik desteği açıklar. Lenovo garanti koşullarına ilişkin bilgiler için Lenovo Uluslararası Garanti Bildirimi'ne başvurun.

Çevrimiçi Teknik Destek

Ürününüzün ömrü boyunca <http://www.lenovo.com/think/support> adresindeki Lenovo Destek Web sitesinden çevrimiçi teknik destek alabilirsiniz.

Garanti süresi boyunca, arızalı bileşenler için değiştirme yardımı alabilirsiniz. Ayrıca, aksamınız bir Lenovo bilgisayarına kuruluysa, kendi işyerinizde hizmet alma hakkınız olabilir. Teknik destek temsilciniz en iyi alternatifini belirlemenize yardımcı olabilir.

Telefonla Teknik Destek

Müşteri Destek Merkezi kanalıyla kuruluş ve yapılandırma desteği, aksamın pazarlamadan kaldırılmasından itibaren 90 gün sonra, Lenovo'nun kararı doğrultusunda, geri çekilecek ya da bir ücret karşılığında sunulacaktır. Nominal bir ücret karşılığında, adım adım kuruluş yardımı da içinde olmak üzere ek destek olanaklarından yararlanılabilir.

Teknik destek temsilcisine yardım için aşağıdaki bilgilerin olabildiğince çoğuna yanıt sağlayın:

- Aksam adı
- Aksam numarası
- Satın alma belgesi
- Bilgisayarın üreticisi, modeli, seri numarası ve elkitabı
- Hata iletilisinin tam metni (varsa)
- Sorunun tanımı
- Sisteminize ilişkin donanım ve yazılım yapılandırma bilgileri

Olanaklıysa, bilgisayarınızın başında olun. Teknik destek temsilciniz görüşme sırasında sizden sorunun adımlarını birer birer belirtmenizi isteyebilir.

Hizmet ve Destek telefon numaraları listesine ulaşmak için, "Dünya Genelinde Telefon Listesi" (sayfa D-14) başlıklı konuya bakın. Telefon numaraları önceden bildirilmeden değiştirilebilir. En güncel telefon listesi için <http://www.lenovo.com/think/support> adresine gidin ve **Support phone list** (Telefon listesi desteği) bağlantısını tıklatın. Ülkenizin ya da bölgenizin numarası listede yoksa, yetkili satıcınıza ya da Lenovo pazarlama temsilcinize başvurun.

Ek C. Özel Notlar

Lenovo, bu belgede anılan ürünleri, hizmetleri ve aksamaları tüm ülkelerde satışa sunmamış olabilir. Ülkenizde hangi ürün ve hizmetlerin sağlandığını öğrenmek için yerel Lenovo temsilcinize başvurun. Lenovo lisanslı ürünlerine, programlarına ya da hizmetlerine yapılan göndermeler, yalnızca o ürünün, programın ya da hizmetin kullanılması gerektiğini göstermez. Lenovo'nun fikri mülkiyet hakları göz önünde bulundurularak, aynı işlevi gören farklı ürün, program ya da hizmetler de kullanılabilir. Ancak diğer kaynaklardan sağlanan ürün, program ve hizmetlerle gerçekleştirilen işlemlerin değerlendirilmesi ve doğrulanması kullanıcının sorumluluğundadır.

Lenovo'nun, bu elkitabındaki konularla ilgili patentleri ya da patent başvuruları olabilir. Bu belgenin size verilmiş olması size bu patentlerin lisansının verildiği anlamına gelmez. Lisans sorgularınız için aşağıdaki adresten Lenovo'ya yazılı olarak başvurabilirsiniz:

*Lenovo (United States), Inc.
500 Park Offices Drive, Hwy. 54
Research Triangle Park, NC 27709
ABD
Attention: Lenovo Director of Licensing*

LENOVO GROUP LTD. BU YAYINI, HAK İHLALİ YAPILMAYACAĞINA DAİR ZİMNİ GARANTİLERLE TİCARİLİK VEYA BELİRLİ BİR AMACA UYGUNLUK İÇİN ZİMNİ GARANTİLER DE DAHİL OLMAK VE FAKAT BUNLARLA SINIRLI OLMAMAK ÜZERE AÇIK YA DA ZİMNİ HİÇBİR GARANTİ VERMEKSİZİN "OLDUĞU GİBİ" ESASIYLA SAĞLAMAKTADIR. Bazı hukuk düzenleri belirli hareketlerde açık ya da zımni garantilerin reddedilmesine izin vermezler; bu durumda, bu açıklama sizin için geçerli olmayabilir.

Bu bilgilerde teknik yanlışlıklar ya da yazım hataları olabilir. Buradaki bilgiler düzenli aralıklarla güncellenir ve belgenin yeni basımlarına eklenir. Lenovo, bu belgede sözü edilen ürün ve/ya da programlarda istediği zaman duyuruda bulunmaksızın geliştirme ve/ya da değişiklik yapabilir.

Bu belgede açıklanan ürünler, herhangi bir arızanın kişilerin ölümüne ya da yaralanmasına yol açabilecek implantasyon ya da diğer yaşam desteği uygulamalarında kullanılmak üzere tasarlanmamıştır. Bu belgedeki bilgiler Lenovo ürün belirtilerini ya da garantilerini hiçbir şekilde etkilemez. Bu belgedeki hiçbir bilgi, Lenovo'nun ya da üçüncü kişilerin fikri mülkiyet hakları kapsamında, açık ve/ya da zımni lisans ya da tazminat olarak kullanılamaz. Bu belgede bulunan tüm bilgiler denetimli ortamlardan elde edilmiştir ve örnek olarak sunulmuştur. Diğer işletim ortamlarında elde edilen sonuçlar değişiklik gösterebilir.

Lenovo, sağladığınız bilgilerden uygun bulduklarını, size herhangi bir sorumluluk yüklemeyen kullanabilir ya da dağıtabilir.

Bu bilgilerde Lenovo dışı Web sitelerine yapılan göndermeler yalnızca bilgilendirme amacıyla yapılmıştır ve hiçbir şekilde ilgili Web sitelerinin onaylanması için kullanılmamıştır. İlgili Web sitelerindeki bilgiler, bu Lenovo ürününe ilişkin bilgilerin bir bölümü değildir ve bu Web sitelerinin kullanımı sonrasında ortaya çıkacak sonuçlar kullanıcının sorumluluğundadır.

Burada bulunan performans verileri, denetimli ortamlarda belirlenmiştir. Bu nedenle, diğer işletim ortamlarında elde edilen sonuçlar önemli değişiklikler gösterebilir. Bazı ölçümler, geliştirme düzeyindeki sistemlerde yapılmış olabilir ve bu ölçümlerin, kullanımınıza sunulan sistemlerde aynı olacağı konusunda herhangi bir garanti verilemez. Bununla birlikte, bazı ölçümler de verilere dayalı tahmin yoluyla hesaplanmıştır. Gerçek sonuçlar değişiklik gösterebilir. Bu belgeyi okuyan kullanıcıların, kendi ortamlarına ilişkin uygulanabilir verileri doğrulamaları gerekir.

Ticari Markalar

Aşağıdaki terimler, Lenovo'nun ABD ve/ya da diğer ülkelerdeki ticari markalarıdır:

Lenovo
ThinkPad

IBM, International Business Machines Corporation'ın ABD ve/ya da diğer ülkelerdeki ticari markasıdır ve lisans kapsamında kullanılır.

Microsoft ve Windows, Microsoft Corporation'ın ABD ve/ya da diğer ülkelerdeki ticari markalarıdır.

Intel ve Pentium, Intel Corporation'ın ABD ve/ya da diğer ülkelerdeki ticari markalarıdır.

Diğer şirket, ürün ya da hizmet adları ilgili şirketlerin ticari markaları ya da hizmet markaları olabilir.

Ek D. Lenovo Uluslararası Garanti Bildirimi

LSOLW-00 05/2005

Bölüm 1 - Genel Koşullar

*Bu Uluslararası Garanti Bildirimi, Bölüm 1 - Genel Koşullar, Bölüm 2 - Ülkeye Özgü Koşullar ve Bölüm 3 - Garanti Bilgileri olmak üzere üç bölümden oluşmaktadır. Bölüm 2'nin koşulları, Bölüm 1'in koşullarını değiştirir veya bu koşulların yerine geçer. Bu Uluslararası Garanti Bildirimi'nde Lenovo Technology B.V. merkezi Hollanda Türkiye İstanbul Şubesi ya da bağlı kuruluşlarının biri ("Lenovo" olarak anılır) tarafından sağlanan garantiler, yeniden satmak amacıyla değil, yalnızca kendi kullanımınız için satın aldığınız Makineler için geçerlidir. "Makine" terimi, Lenovo makinesi, aksesuarları, özellikleri, dönüştürmeleri, model büyütme ya da çevreirimleri ya da bunların herhangi bir bileşimi anlamındadır. "Makine" terimi, Makine üzerinde kurulu olarak gelen ya da sonradan kurulan herhangi bir yazılım programını içermez. **Bu Uluslararası Garanti Bildirimi'nde yer alan hiçbir hüküm, tüketicinin sözleşme ile feragat edilemeyen ya da sınırlandırılmayan kanuni haklarını etkilemez.***

Garanti Kapsamına Girenler

Lenovo her bir Makinenin 1) malzeme ve işçilik hataları içermeyeceğini ve 2) Lenovo'nun istek üzerine sağlanan Resmi Olarak Yayınlanan Belirtilere ("Belirtiler") uygun olacağını garanti eder. Makine için garanti süresi, Bölüm 3 - Garanti Bilgileri'nde belirtilen orijinal kuruluş tarihinde başlar. Lenovo ya da Çözüm Ortağınız tarafından tersi belirtilmedikçe kuruluş tarihi, faturanızın ya da satış makbuzunuzun tarihidir. Lenovo tarafından tersi belirtilmedikçe bu garantiler, yalnızca Makineyi satın almış olduğunuz ülkede ya da bölgede geçerlidir.

BU GARANTİLER SİZE MÜNHASİR GARANTİLERDİR VE TİCARİLİK VE BELİRLİ BİR AMACA UYGUNLUK İÇİN ZİMNİ GARANTİLER YA DA KOŞULLAR DA DAHİL, ANCAK BUNLARLA SINIRLI OLMAMAK ÜZERE, HER TÜRLÜ DİĞER AÇIK VEYA ZİMNİ GARANTİ VE KOŞULLARIN YERİNE GEÇER. BAZI ÜLKELER YA DA HUKUK DÜZENLERİ, AÇIK YA DA ZİMNİ GARANTİLERİN KAPSAM DIŞI TUTULMASINA İZİN VERMEZ. O ZAMAN, YUKARIDAKİ KAPSAM DIŞI TUTMA SİZİN İÇİN GEÇERLİ OLMAZ. BU DURUMDA BU TİP GARANTİLER GARANTİ SÜRESİYLE SINIRLIDIR. BU SÜREDEN SONRA GARANTİLER GEÇERLİ DEĞİLDİR. BAZI ÜLKELER YA DA HUKUK DÜZENLERİ ZİMNİ GARANTİLERİN NE KADAR SÜREYLE UYGULANACAĞI KONUSUNDA KISITLAMA GETİRİLMESİNE İZİN VERMEZ. BU DURUMDA YUKARIDAKİ KISITLAMA SİZİN İÇİN GEÇERLİ OLMAZ.

Garanti Kapsamı Dışındakiler

Aşağıdakiler garanti kapsamı dışındadır:

- Makine üzerinde kurulu olarak gelen ya da Makine ile gönderilen veya sonradan kurulan yazılım programları;
- Hatalı kullanım, kaza, değişiklik, uygun olmayan fiziksel ortam ya da işletim ortamından ya da sizin tarafınızdan yapılan uygun olmayan bir bakımdan kaynaklanan arızalar;
- Lenovo'nun sorumluluğu altında olmayan bir üründen kaynaklanan arızalar;
- Tüm Lenovo dışı ürünler. Bunlara Lenovo'nun sizden gelen bir istek üzerine tedarik ederek, Lenovo Makinesi ile birlikte sağladığı ya da Lenovo Makinesi ile bütünleştiği Lenovo dışı ürünler de dahildir.

Garanti, Makine veya parçaların üzerindeki tanıtım etiketlerinin sökülmesi ya da değiştirilmesi halinde de geçerliliğini yitirir.

Lenovo, bir Makinenin kesintisiz veya hatasız çalışacağını garanti etmez.

Garanti kapsamında bir Makineye verilen herhangi bir teknik ya da başka destek (örneğin "nasıl yapılır?" tipi sorulara ve Makinenin hazırlığı ve kuruluşuna ilişkin destek), **HERHANGİ BİR GARANTİ OLMASIZIN** sağlanır.

Garanti Hizmetinin Alınması

Garanti hizmeti, Lenovo ya da yetkili bir garanti hizmeti sağlayıcı tarafından sağlanabilir. Bunların her birine "Garanti Hizmet Çözüm Ortağı" denir.

Makine garanti süresi içinde garanti edildiği gibi çalışmazsa, bir Garanti Hizmet Çözüm Ortağı'na başvurun. Makineyi Lenovo'ya kaydettirmediyse, bu aşamada garanti hizmeti almaya hakkınız olduğunun ispatlanması için sizden satın alma belgenizi göstermeniz istenebilir.

Lenovo'nun Sorunların Çözülmesi İçin Yapacakları

Hizmet almak için bir Garanti Hizmet Çözüm Ortağı'na başvurduğunuzda, Lenovo'nun belirlediği sorun saptama ve çözüme yollarını izlemeniz gerekir. Sorununuzun ilk tanısı telefonda bir teknisyen tarafından ya da bir destek Web sitesine erişerek elektronik olarak yapılabilir.

Makineniz için geçerli olan garanti hizmeti tipi Bölüm 3'te Garanti Bilgileri'nde belirtilmektedir.

Belirtilen yazılım güncellemelerini bir destek web sitesinden ya da başka bir elektronik ortamdan yüklemek ve kurmaktan ve Garanti Çözüm Ortağınızın sağladığı yönergeleri izlemekten siz sorumlu olursunuz. Yazılım güncellemeleri temel giriş/çıkış sistem kodunu ("BIOS" kodu), yardımcı programları, aygıt sürücülerini ve diğer yazılım güncellemelerini içerebilir.

Sorununuz bir Müşteri Tarafından Değiştirilebilir Birim ("CRU") (klavye, fare, hoparlör, bellek, sabit disk sürücüsü gibi) ile çözülebiliyorsa, Garanti Hizmet Çözüm Ortağınız bu parçaları size gönderir, parçaları kendiniz değiştirirsiniz.

Makineniz garanti süresi içinde işlevlerini garanti edildiği gibi yerine getirmez ve sorun telefonla ya da elektronik olarak, yazılım güncellemelerinin uygulanmasıyla ya da CRU ile çözümlenemezse, Garanti Hizmet Çözüm Ortağınız 1) Makineyi garanti edildiği biçimde çalışacak şekilde onarır ya da 2) işlevsel açıdan en azından eşdeğer bir ürünle değiştirir. Garanti Hizmet Çözüm Ortağınız yukarıdakilerin ikisini de gerçekleştiremezse, Makineyi satın aldığınız yere iade edebilir ve paranızı geri alabilirsiniz.

Garanti hizmetinin bir parçası olarak, Garanti Hizmet Çözüm Ortağınız ayrıca Makine'ye uygun belirli mühendislik değişiklikleri kurabilir.

Makine ya da Parçanın Değiştirilmesi

Garanti hizmeti kapsamında bir Makine ya da parça değiştirildiğinde, Garanti Hizmet Çözüm Ortağınızın değiştirdiği eski Makine ya da parça Lenovo'nun, yerine konan ise sizin malınız olur. Çıkan tüm birimlerin orijinal ve değişikliğe uğramamış olduğunu beyan edersiniz. Yerine takılan birimler yeni olmayabilir, ancak iyi çalışır durumda ve en azından değiştirilenle işlevsel olarak eşdeğerde olacaktır. Yerine takılan birimler, değiştirilen birimin garanti hizmeti durumunda olur.

Ek Sorumluluklarınız

Garanti Hizmet Çözüm Ortağınız bir Makine ya da parçayı değiştirmeden önce, garanti kapsamında olmayan tüm aksamaları, parçaları, seçenekleri, değişiklikleri ve bağlantıları çıkarmayı kabul etmiş sayılırsınız.

Ayrıca:

1. Makinenin, değiştirilmesini engelleyecek hiçbir kanuni zorunluluk veya kısıtlama altında olmamasını sağlamayı;
2. sahibi olmadığınız bir Makineye Garanti Hizmet Çözüm Ortağınızın hizmet verebilmesi için Makinenin sahibinden yetki almayı; ve
3. uygun oldukça, hizmet isteğinde bulunmadan önce:
 - a. Garanti Hizmet Çözüm Ortağınızın sağladığı hizmet isteği yordamlarını izlemeyi;
 - b. Makinedeki tüm program ve verileri yedeklemeyi ya da güvenlik altına almayı; ve
 - c. Lenovo'nun yükümlülüklerini yerine getirebilmesi için Garanti Hizmet Çözüm Ortağınızın tesisinize yeterli, özgür ve güvenli olarak erişmesine olanak tanımayı,

4. (a) tanımlanmış ya da tanımlanabilir kişilerle ilgili tüm bilgilerin (Kişisel Bilgiler) Makineden (teknik olanaklar dahilinde) silinmesini sağlamayı, (b) diğer Kişisel Verilerin ya da Garanti Hizmet Çözüm Ortağınızın bu Uluslararası Garanti Bildirimi kapsamındaki yükümlülüklerini yerine getirmesi için gerekli görülen bilgilerin (buna bu gibi işlemler için Makinenin dünyanın diğer yerlerindeki hizmet merkezlerine gönderilmesi de dahildir) Garanti Hizmet Çözüm Ortağınız ya da bir sağlayıcı tarafından sizin adınıza işlenmesine izin vermeyi, (c) bu işlemlerin bu tür Kişisel Veriler için geçerli olan yasalara uygun olduğu konusunda güvence vermeyi kabul edersiniz.

Sorumlulukların Sınırı

Makine yalnızca 1) Garanti Hizmet Çözüm Ortağınızın zilyedliğindeyken ya da 2) nakliye ücretinden Lenovo'nun sorumlu olduğu durumlarda sevk edilirken doğan kayıp ve hasarlardan Lenovo sorumludur.

Lenovo ya da Garanti Hizmet Çözüm Ortağınız herhangi bir amaçla geri verdiğiniz Makine içindeki gizli, size özel veya kişisel bilgilerden sorumlu değildir. Makineyi geri vermeden önce bu tip bilgileri silmeniz gerekir.

Lenovo'nun kusurundan ya da sorumluluklarını yerine getirmemesinden kaynaklanan zararınızı talep etmeye hak kazandığınız durumlar olabilir. Bu tür durumların her birinde (esasa ilişkin ihlal, ihmal, yanlış beyan ve diğer sözleşme veya haksız fiil iddiaları da dahil olmak üzere), yürürlükteki kanunlar ile feragat edilemeyen ya da sınırlandırılmayan sorumluluklar hariç, Lenovo'dan zararınızı tazmin etmeye neden olan hukuki dayanak her ne olursa olsun, Lenovo yalnızca

1. bedensel yaralanma (ölüm dahil), Lenovo'nun yasal olarak yükümlü olduğu taşınmaz ve taşınabilir kişisel maddi mallara verilen hasarlardan; ve
2. iddia konusu Makinenin ücreti ile sınırlı olmak koşuluyla, diğer gerçek doğrudan hasarlardan sorumludur.

Bu sınır ayrıca Lenovo'nun sağlayıcıları, Çözüm Ortakları ve Garanti Hizmet Çözüm Ortağınız için de geçerlidir. Bu, Lenovo'nun, Lenovo'nun sağlayıcılarının, Çözüm Ortaklarının ve Garanti Hizmet Çözüm Ortağınızın toplu olarak sorumlu oldukları azami tutardır.

OLASILIKLARI ÖNCE DEN BİLDİRİLMİŞ OLSA BİLE LENOVO, SAĞLAYICILARI, ÇÖZÜM ORTAKLARI YA DA GARANTİ HİZMET ÇÖZÜM ORTAKLARININ, 1) ÜÇÜNCÜ KİŞİLERİN ZARARLAR NEDENİYLE SİZE YÖNELTİĞİ İDDİALARDAN (YUKARIDAKİ PARAGRAFTA YER ALAN 1. MADDEDE BELİRTİLEN KOŞUL DIŞINDA); 2) VERİLERDEKİ KAYIP YA DA HASARDAN; 3) ÖZEL, ARIZİ YA DA DOLAYLI ZARARLARDAN YA DA SONUÇTA ORTAYA ÇIKAN EKONOMİK ZARARLARDAN; YA DA 4) KAR KAYBI, GELİR KAYBI, İTİBAR KAYBI YA DA BEKLENEN TASARRUFUN KAYBINDAN HİÇBİR KOŞULDA SORUMLU OLMAZLAR. BAZI ÜLKELER YA DA HUKUK DÜZENLERİ, ARIZİ YA DA SONUÇTA ORTAYA ÇIKAN ZARARLARIN KAPSAM DIŞI TUTULMASINA YA DA KISITLANMASINA İZİN VERMEZ, BU DURUMDA YUKARIDAKİ KISITLAMA YA DA KAPSAM DIŞI TUTMALAR SİZİN İÇİN GEÇERLİ OLMAZ.

Yürürlükteki Yasa

Her iki taraf da, kanunların ihtilafı prensipleri dikkate alınmaksızın, bu sözleşmenin konusundan doğan ya da bir şekilde bu Sözleşmenin konusu ile ilgili hakların, görevlerin ve yükümlülüklerin, Makineyi satın almış olduğunuz ülkenin kanunlarına tabi olup, yine bunların yorumlanması ve uygulanmasında bu kanunların geçerli olduğunu kabul ederler.

BU GARANTİLER SİZE BELİRLİ YASAL HAKLAR VERİR. AYRICA BİR HUKUK DÜZENİNDEN DİĞERİNE DEĞİŞEBİLEN BAŞKA EK HAKLARINIZ DA OLABİLİR.

Yargı Yetkisi

Tüm hak, görev ve yükümlülüklerimiz için Makineyi satın almış olduğunuz ülkenin mahkemeleri yetkili olacaktır.

Bölüm 2 - Ülkeye Özgü Koşullar

AMERİKA KITASI

ARJANTİN

Yargı Yetkisi: *Aşağıdaki cümle birinci cümleden sonra eklenir:*

Bu Uluslararası Garanti Bildirimi'nin konusundan doğan her türlü uyuşmazlık yalnızca Buenos Aires şehrinin adi ticaret mahkemeleri (Ordinary Commercial Court) tarafından çözülür.

BOLİVYA

Yargı Yetkisi: *Aşağıdaki cümle birinci cümleden sonra eklenir:*

Bu Uluslararası Garanti Bildirimi'nin konusundan doğan her türlü uyuşmazlık yalnızca La Paz şehrinin mahkemeleri tarafından çözülür.

BREZİLYA

Yargı Yetkisi: *Aşağıdaki cümle birinci cümleden sonra eklenir:*

Bu Uluslararası Garanti Bildirimi'nin konusundan doğan her türlü uyuşmazlık Rio de Janeiro, RJ mahkemeleri tarafından çözülür.

ŞİLİ

Yargı Yetkisi: *Aşağıdaki cümle birinci cümleden sonra eklenir:*

Bu Uluslararası Garanti Bildirimi'nin konusundan doğan her türlü uyuşmazlık yalnızca Santiago Sulh Hukuk mahkemeleri tarafından çözülür.

KOLOMBİYA

Yargı Yetkisi: *Aşağıdaki cümle birinci cümleden sonra eklenir:*

Bu Uluslararası Garanti Bildirimi'nin konusundan doğan her türlü uyuşmazlık yalnızca Kolombiya Cumhuriyeti'nin Hakimleri tarafından çözülür.

EKVADOR

Yargı Yetkisi: *Aşağıdaki cümle birinci cümleden sonra eklenir:*

Bu Uluslararası Garanti Bildirimi'nin konusundan doğan her türlü uyuşmazlık yalnızca Quito Hakimleri tarafından çözülür.

MEKSİKA

Yargı Yetkisi: *Aşağıdaki cümle birinci cümleden sonra eklenir:*

Bu Uluslararası Garanti Bildirimi'nin konusundan doğan her türlü uyuşmazlık yalnızca Mexico City Federal Bölgesinin Federal Mahkemeleri tarafından çözülür.

PARAGUAY

Yargı Yetkisi: *Aşağıdaki cümle birinci cümleden sonra eklenir:*

Bu Uluslararası Garanti Bildirimi'nin konusundan doğan her türlü uyuşmazlık yalnızca Asuncion şehrinin mahkemeleri tarafından çözülür.

PERU

Yargı Yetkisi: *Aşağıdaki cümle birinci cümleden sonra eklenir:*

Bu Uluslararası Garanti Bildirimi'nin konusundan doğan her türlü uyuşmazlık yalnızca Cercado Lima Kaza Dairesi'nin Hakimler Kurulu ve Mahkemeleri tarafından çözülür.

Sorumlulukların Sınırı: *Bu Bölüm'ün sonuna aşağıdaki paragraf eklenir:*

Peru Medeni Yasası'nda yer alan 1328. maddeye uygun olarak, bu bölümde belirtilen kısıtlamalar ve kapsam dışı tutmalar Lenovo'nun bilerek gerçekleştirdiği suistimal ("dolo") ya da büyük ihmaller ("culpa inexcusable") sonucu ortaya çıkan zararlar için geçerli değildir.

URUGUAY

Yargı Yetkisi: *Aşağıdaki cümle birinci cümleden sonra eklenir:*

Bu Uluslararası Garanti Bildirimi'nin konusundan doğan her türlü uyuşmazlık yalnızca Montevideo Şehri Mahkemeleri tarafından çözülür.

VENEZUELA

Yargı Yetkisi: *Aşağıdaki cümle birinci cümleden sonra eklenir:*

Bu Uluslararası Garanti Bildirimi'nin konusundan doğan her türlü uyuşmazlık yalnızca Caracas şehri Metropolitan Bölgesi'nin Mahkemeleri tarafından çözülür.

KUZEY AMERİKA

Garanti Hizmetinin Alınması: *Bu Bölüme aşağıdaki paragraf eklenir:*

Kanada'da ya da Amerika Birleşik Devletleri'nde hizmet merkezinden garanti hizmeti almak için, 1-800-426-7378 numaralı telefonu arayın.

KANADA

Sorumlulukların Sınırı: *Aşağıdaki madde, bu Bölümün 1. maddesinin yerine geçer:*

1. Lenovo'nun ihmali nedeniyle bedensel yaralanma (ölüm dahil), taşınmaz ve taşınabilir kişisel maddi mallara verilen hasar; ve

Yürürlükteki Yasa: *Aşağıdaki tanımlama, birinci cümledeki "Makineyi aldığınız ülkenin kanunları" tanımlamasının yerine geçer:*

Ontario Bölgesi kanunları

AMERİKA BİRLEŞİK DEVLETLERİ

Yürürlükteki Yasa: *Aşağıdaki tanımlama, birinci cümledeki "Makineyi aldığınız ülkenin kanunları" tanımlamasının yerine geçer:*

New York Eyaleti kanunları

ASYA PASİFİK

AVUSTRALYA

Garanti Kapsamına Girenler: *Bu Bölüme aşağıdaki paragraf eklenir:*

Bu bölümde belirtilen garantiler, 1974 tarihli ticari uygulamalar yasası (Trade Practices Act 1974) ve diğer benzeri kanuni düzenlemeler gereğince sahip olduğunuz haklara ek olarak sağlanır ve kapsamı ilgili yasa ile belirtilenle sınırlıdır.

Sorumlulukların Sınırı: *Bu Bölüm'e aşağıdaki paragraf eklenir:*

Lenovo'nun 1974 tarihli ticari uygulamalar yarasınca (Trade Practices Act 1974) ya da benzer kanuni düzenlemelerle belirtilen koşulları veya garantileri ihlal etmesi durumunda, Lenovo'nun sorumluluğu makinelerin onarımı ya da değiştirilmesi ya da eşdeğer makine verilmesiyle sınırlıdır. Bu koşul ya da garantiler satış hakkı, haklı zilyedlik ya da üzerinde herhangi bir kısıtlama olmayan mülkiyet hakkı ile ilgiliyse ya da makineler genellikle kişisel kullanım ve evde kullanım amacıyla alınan makinelerse, burada belirtilen kısıtlamaların hiçbiri geçerli değildir.

Yürürlükteki Yasa: *Aşağıdaki tanımlama, birinci cümledeki "Makineyi aldığınız ülkenin kanunları" tanımlamasının yerine geçer:*

Eyalet ya da Bölge kanunları

KAMBOÇYA VE LAOS

Yürürlükteki Yasa: *Aşağıdaki tanımlama, birinci cümledeki "Makineyi satın aldığınız ülkenin kanunları" tanımlamasının yerine geçer:*

ABD, New York Eyaleti yasaları

KAMBOÇYA, ENDONEZYA VE LAOS

Hakemlik: *Bu başlığın altına aşağıdaki ifade eklenir:*

Bu Uluslararası Garanti Bildirimi'nin konusundan ya da bir şekilde bu Bildirim'le ilgili olarak doğan tüm ihtilaflar Singapur'da, Singapur Uluslararası Hakemlik Merkezinin o sırada yürürlükte olan Hakemlik Kurallarına (SIAC Kuralları) uygun olarak yürütülecek hakemlik sonucunda karara bağlanır. Hakem kararı

tarafkların itiraz hakkı olmaksızın nihai ve bağlayıcıdır ve yazılı olmak kaydıyla konuya ilişkin kararı ve mer'i kanun hükümlerinin uygulanmasıyla varılan sonuçları belirtir.

Hakem sayısı üç olarak belirlenmiştir; anlaşmazlığa taraf olanların birer hakem atama hakkı vardır. Tarafların atadığı iki hakem, anlaşmazlığın halline başkanlık etmek üzere üçüncü bir hakem atar. Başkanlık görevinin boş kalması durumunda, görevi SIAC başkanı devralır. Diğer görevlerin boş kalması durumunda, bu boşluğu doldurmak, adayı gösteren ilgili tarafın görevidir. Dava muamelesi makamın boşaldığı aşamadan itibaren devam eder.

Taraflardan biri, diğeri bir hakem tayin ettikten sonraki 30 gün içinde hakem tayin etmeyi reddederse ya da herhangi bir başka sebeple hakem tayin edemezse, kurallara uygun olarak tayin edilmiş geçerli bir hakem olması koşuluyla bu ilk hakem tek başına görev yapar.

Tüm dava muameleleri, sunulan belgeler de dahil olmak üzere, İngilizce olarak yürütülür. Bu Uluslararası Garanti Bildirimi'nin İngilizce olarak hazırlanan kopyası diğeri tüm dillerdeki kopyalardan öncelikli olarak uygulanır.

HONG KONG S.A.R. - ÇİN VE MACAU S.A.R. - ÇİN

Yürürlükteki Yasa: *Aşağıdaki tanımlama, birinci cümledeki "Makineyi satın aldığınız ülkenin kanunları" tanımlamasının yerine geçer:*

Çin, Hong Kong Özel İdare Bölgesi (S.A.R.) yasaları

HİNDİSTAN

Sorumlulukların Sınırı: *Aşağıdaki maddeler, bu Bölümün 1. ve 2. maddelerinin yerine geçer:*

1. bedensel yaralanma (ölüm dahil), taşınmaz mallar ve kişisel maddi mallara verilen hasardan sorumluluk, Lenovo'nun ihmali nedeniyle ortaya çıkanla sınırlıdır; ve
2. Lenovo'nun bu Uluslararası Garanti Bildirimi'ne uygun olarak hareket etmemesi nedeniyle ortaya çıkan diğeri fiilli zarar durumunda, Lenovo'nun sorumluluğu iddia konusu makine için ödemiş olduğunuz ücretle sınırlıdır.

Hakemlik: *Bu başlığın altına aşağıdaki ifade eklenir:*

Bu Uluslararası Garanti Bildirimi'nin konusundan ya da bir şekilde bu Bildirim'le ilgili olarak doğan tüm ihtilaflar Hindistan'ın Bangalore şehrinde, o sırada yürürlükte olan Hindistan yasalarına uygun olarak yürütülecek hakemlik sonucunda karara bağlanır. Hakem kararı tarafların itiraz hakkı olmaksızın nihai ve bağlayıcıdır ve yazılı olmak kaydıyla konuya ilişkin kararı ve mer'i kanun hükümlerinin uygulanmasıyla varılan sonuçları belirtir.

Hakem sayısı üç olarak belirlenmiştir; anlaşmazlığa taraf olanların birer hakem atama hakkı vardır. Tarafların atadığı iki hakem, anlaşmazlığın halline başkanlık etmek üzere üçüncü bir hakem atar. Başkanlık görevinin boş kalması durumunda, görevi Hindistan Baro Meclisi devralır. Diğer görevlerin boş kalması durumunda, bu boşluğu doldurmak, adayı gösteren ilgili tarafın görevidir. Dava muamelesi makamın boşaldığı aşamadan itibaren devam eder.

Taraflardan biri, diğeri bir hakem tayin ettikten sonraki 30 gün içinde hakem tayin etmeyi reddederse ya da herhangi bir başka sebeple hakem tayin edemezse, kurallara uygun olarak tayin edilmiş geçerli bir hakem olması koşuluyla bu ilk hakem tek başına görev yapar.

Tüm dava muameleleri, sunulan belgeler de dahil olmak üzere, İngilizce olarak yürütülür. Bu Uluslararası Garanti Bildirimi'nin İngilizce olarak hazırlanan kopyası diğeri tüm dillerdeki kopyalardan öncelikli olarak uygulanır.

JAPONYA

Yürürlükteki Yasa: *Bu bölüme aşağıdaki cümle eklenir:*

Bu Uluslararası Garanti Bildirimi'ne ilişkin her türlü tereddüt, öncelikle taraflar arasında iyi niyet ve karşılıklı güven ilkesine dayanılarak çözülmeye çalışılacaktır.

MALEZYA

Sorumlulukların Sınırı: Beşinci paragrafın 3. maddesinde geçen "ÖZEL" sözcüğü kaldırılmıştır.

YENİ ZELANDA

Garanti Kapsamına Girenler: *Bu Bölüme aşağıdaki paragraf eklenir:*

Bu bölümde belirtilen garantiler, 1993 tarihli tüketici garantileri yasası (Consumer Guarantees Act 1993) ya da diğer yasalar gereğince muaf tutulamayacak ya da sınırlandırılmayacak haklara ek olarak sağlanır. 1993 tüketici garantileri yasası, Makineyi bu Yasa'da belirtilen ticari amaçlar için aldıysanız, Lenovo'nun sağladığı hiçbir makine için geçerli değildir.

Sorumlulukların Sınırı: *Bu Bölüm'e aşağıdaki paragraf eklenir:*

Makineler tüketici garantileri yasasında belirtilen Ticari amaçlar için satın alınmadıysa, bu Bölüm'deki sınırlamalara, Yasa'da belirtilen sınırlamalar uygulanır.

ÇİN HALK CUMHURİYETİ

Yürürlükteki Yasa: *Aşağıdaki tanımlama, birinci cümledeki "Makineyi aldığınız ülkenin kanunları" tanımlamasının yerine geçer:*

ABD, New York Eyaleti yasaları (yerel yasalarda aksi belirtilmedikçe).

FİLİPİNLER

Sorumlulukların Sınırı: *Beşinci paragraftaki 3. madde aşağıdaki gibi değiştirilmiştir:*

ÖZEL (CÜZİ TAZMİNAT MAHİYETİNDEKİ VE CEZA TEŞKİL EDEN ZARARLAR DA DAHİL), MANEVİ, ARIZİ YA DA DOLAYLI ZARARDAN YA DA SONUÇTA ORTAYA ÇIKAN EKONOMİK ZARARDAN; YA DA

Hakemlik: Bu başlığın altına aşağıdaki ifade eklenir:

Bu Uluslararası Garanti Bildirimi'nin konusundan ya da bir şekilde bu Bildirim'le ilgili olarak doğan tüm ihtilaflar Filipinler'in Metro Manila şehrinde, o sırada yürürlükte olan Filipin yasalarına uygun olarak yürütülecek hakemlik sonucunda karara bağlanır. Hakem kararı tarafların itiraz hakkı olmaksızın nihai ve bağlayıcıdır ve yazılı olmak kaydıyla konuya ilişkin kararı ve mer'i kanun hükümlerinin uygulanmasıyla varılan sonuçları belirtir.

Hakem sayısı üç olarak belirlenmiştir; anlaşmazlığa taraf olanların birer hakem atama hakkı vardır. Tarafların atadığı iki hakem, anlaşmazlığın halline başkanlık etmek üzere üçüncü bir hakem atar. Başkanlık görevinin boş kalması durumunda, görevi Filipinler İhtilaf Çözüm Merkezi (Philippine Dispute Resolution Center, Inc.) başkanı devralır. Diğer görevlerin boş kalması durumunda, bu boşluğu doldurmak, aday gösteren ilgili tarafın görevidir. Dava muamelesi makamın boşaldığı aşamadan itibaren devam eder.

Taraflardan biri, diğeri bir hakem tayin ettikten sonraki 30 gün içinde hakem tayin etmeyi reddederse ya da herhangi bir başka sebeple hakem tayin edemezse, kurallara uygun olarak tayin edilmiş geçerli bir hakem olması koşuluyla bu ilk hakem tek başına görev yapar.

Tüm dava muameleleri, sunulan belgeler de dahil olmak üzere, İngilizce olarak yürütülür. Bu Uluslararası Garanti Bildirimi'nin İngilizce olarak hazırlanan kopyası diğer tüm dillerdeki kopyalardan öncelikli olarak uygulanır.

SİNGAPUR

Sorumlulukların Sınırı: *Beşinci paragraftaki 3. maddede "ÖZEL" ve "EKONOMİK" sözcükleri kaldırılmıştır.*

AVRUPA, ORTA DOĞU, AFRİKA (EMEA)

AŞAĞIDAKİ KOŞULLAR TÜM EMEA ÜLKELERİ İÇİN GEÇERLİDİR:

Bu Uluslararası Garanti Bildirimi'nin koşulları, Lewnovo'dan ya da bir Lenovo Çözüm Ortağından alınan Makineler için geçerlidir.

Garanti Hizmetinin Alınması

Batı Avrupa (Andorra, Avusturya, Belçika, Kıbrıs Rum Kesimi, Çek Cumhuriyeti, Danimarka, Estonya,

Finlandiya, Fransa, Almanya, Yunanistan, Macaristan, İzlanda, İrlanda, İtalya, Letonya, Liechtenstein, Litvanya, Lüksemburg, Malta, Monako, Hollanda, Norveç, Polonya, Portekiz, San Marino, Slovakya, Slovenya, İspanya, İsveç, İsviçre, Birleşik Krallık, Vatikan Devleti ve piyasaya çıkış tarihi itibarıyla Avrupa Birliğine katılan tüm ülkeler) bölümüne şu paragraf eklenecektir:

Batı Avrupa'da edinilen Makinelere ilişkin garanti, Makine bu ülkelerde duyurulduğu ve piyasaya sunulduğu sürece tüm Batı Avrupa ülkeleri için geçerlidir.

Yukarıda belirtilen Batı Avrupa ülkelerinin birinden bir Makine satın alırsanız, bu Makine için garanti hizmetini bu ülkelerin herhangi birinde, Makine'nin o ülkede Lenovo tarafından piyasaya sürülmüş olması koşuluyla, bir Garanti Hizmet Çözüm Ortağından alabilirsiniz.

Arnavutluk, Ermenistan, Beyaz Rusya (Belarus), Bosna/Hersek, Bulgaristan, Hırvatistan, Çek Cumhuriyeti, Gürcistan, Macaristan, Kazakistan, Kırgızistan, Yugoslavya Federal Cumhuriyeti, Eski Yugoslav Makedon Federal Cumhuriyeti (FYROM), Moldova, Polonya, Romanya, Rusya, Slovak Cumhuriyeti, Slovenya veya Ukrayna'da bir Kişisel Bilgisayar satın aldıysanız, Makine için garanti hizmetini bu ülkelerden herhangi birinde, Lenovo'nun o ülkede makineyi piyasaya sürmüş olması koşuluyla, bir Garanti Hizmet Çözüm Ortağından alabilirsiniz.

Bir Orta Doğu ya da Afrika ülkesinde bir Makine satın alırsanız, Makine için garanti hizmetini, Lenovo'nun o ülkede Makineyi piyasaya sürmüş olması koşuluyla, Makineyi satın aldığınız ülkede garanti hizmeti veren bir Garanti Hizmet Çözüm Ortağından alabilirsiniz. Afrika'da garanti hizmeti, bir Garanti Hizmet Çözüm Ortağının 50 km'lik sınırları içinde alınabilir. Garanti Hizmet Çözüm Ortağına 50 km'den daha uzak yerlerdeki Makinelerin taşıma masrafları size aittir.

Yürürlükteki Yasa:

Aşağıdaki tanımlama, "Makineyi satın aldığınız ülkenin kanunları" tanımlamasının yerine geçer:

1) "Avusturya yasaları": **Arnavutluk, Ermenistan, Azerbaycan, Beyaz Rusya (Belarus), Bosna Hersek, Bulgaristan, Hırvatistan, Gürcistan, Macaristan, Kazakistan, Kırgızistan, FYR Makedonya, Moldova, Polonya, Romanya, Rusya, Slovakya, Slovenya, Tacikistan, Türkmenistan, Ukrayna, Özbekistan ve Yugoslavya Federal Cumhuriyeti;** 2) "Fransa yasaları": **Cezayir, Benin, Burkina Faso, Kamerun, Yeşil Burun Cumhuriyeti (Cape Verde), Orta Afrika Cumhuriyeti, Çad, Komoros, Kongo Cumhuriyeti, Cibuti, Kongo Demokratik Cumhuriyeti, Ekvator Ginesi, Fransız Ginesi, Fransız Polonezyası, Gabon, Gambia, Gine, Gine-Bissau, Fildişi Sahilleri, Lübnan, Madagaskar, Mali, Moritanya, Mauritius, Mayotte, Fas, Yeni Kaledonya, Nijer, Reunion, Senegal, Seyşeller, Togo, Tunus, Vanuatu ve Wallis & Futuna;** 3) "Finlandiya yasaları": **Estonya, Litvanya ve Letonya;** 4) "İngiltere yasaları": **Angola, Bahreyn, Botswana, Burundi, Mısır, Eritre, Etiyopya, Gana, Ürdün, Kenya, Kuveyt, Liberya, Malawi, Malta, Mozambik, Nijerya, Umman, Pakistan, Katar, Ruanda, Sao Tome, Suudi Arabistan, Sierra Leone, Somali, Tanzanya, Uganda, Birleşik Arap Emirlikleri, Birleşik Krallık, Batı Şeridi/Gazze, Yemen, Zambiya ve Zimbabve;** ve 5) "Güney Afrika yasaları": **Güney Afrika, Namibya, Lesoto ve Svaziland.**

Yargı Yetkisi: Bu Bölüm'e aşağıdaki istisnalar eklenir:

1) **Avusturya'da** bu Uluslararası Garanti Bildirimi'nin konusundan ya da bu Bildirimle ilgili olarak doğan (Bildirim mevcutiyeti dahil) tüm anlaşmazlıklar için Avusturya'nın Viyana (Inner-City) yetkili mahkemesine gidilecektir; 2) **Angola, Bahreyn, Botswana, Burundi, Mısır, Eritre, Etiyopya, Ghana, Ürdün, Kenya, Kuveyt, Liberya, Malawi, Malta, Mozambik, Nijerya, Umman, Pakistan, Katar, Rwanda, Sao Tome, Suudi Arabistan, Sierra Leone, Somali, Tanzanya, Uganda, Birleşik Arap Emirlikleri, Batı Şeridi/Gazze, Yemen, Zambiya ve Zimbabve'de** bu Uluslararası Garanti Bildirimi'nin konusundan ya da bu Bildirim'in uygulanmasından doğan (fezleke dahil) tüm anlaşmazlıklar yalnızca İngiliz mahkemelerinin hükmüne sunulacaktır; 3) **Belçika'da ve Lüksemburg'da**, bu Uluslararası Garanti Bildirimi'nin konusundan ya da bu Bildirim'in uygulanması ya da yorumlanmasından, yalnızca yetkili ofisinizin ve/veya ticari iş yerinizin bulunduğu ülkenin yasaları geçerlidir ve bu anlaşmazlıkların çözülmesinde yetkili merci bu ülkenin başkentinin mahkemeleridir; 4) **Fransa, Cezayir, Benin, Burkina Faso, Kamerun, Yeşil Burun Cumhuriyeti (Cape Verde), Orta Afrika Cumhuriyeti, Çad, Comoros, Kongo Cumhuriyeti, Cibuti, Kongo Demokratik Cumhuriyeti, Ekvator Ginesi, Fransız Ginesi, Fransız Polinezyası, Gabon, Gambia, Gine, Gine-Bissau, Fildişi Sahilleri, Lübnan, Madagaskar, Mali, Moritanya, Mauritius, Mayotte, Fas,**

Yeni Kaledonya, Nijer, Reunion, Senegal, Seyşeller, Togo, Tunus, Vanuatu ve Wallis & Futuna'da bu Uluslararası Garanti Bildirimi'nin konusundan ya da bu Bildirim'in ihlali ya da uygulanmasından doğan (fezleke dahil) tüm anlaşmazlıklar yalnızca Paris Ticaret Mahkemelerinde çözümlenecektir; 5) **Rusya'da** bu Uluslararası Garanti Bildirimi'nin yorumlanmasından, sona erdirilmesinden, fesh edilmesinden doğan tüm anlaşmazlıklar Moskova Hakemlik Kurulu'nda çözümlenecektir; 6) **Güney Afrika, Namibya, Lesotho ve Svaziland'da** taraflar bu Uluslararası Garanti Bildirimi ile ilgili olarak doğan tüm anlaşmazlıkları Johannesburg Yüksek Mahkemesine sunmayı kabul eder; 7) **Türkiye'de** bu Uluslararası Garanti Bildirimi'nin konusundan ya da bu Bildirim'le ilgili olarak doğan tüm anlaşmazlıklar Türkiye Cumhuriyeti'nin İstanbul Merkez Mahkemelerinde ya da İcra Dairelerinde çözümlenecektir; 8) aşağıda belirtilen ülkelerin hepsinde Uluslararası Garanti Bildirimi'nin konusundan doğan tüm yasal iddialar yalnızca yanlarında yazan yetkili şehir mahkemelerine götürülecek ve bu mahkemelerce çözümlenecektir a) Atina **Yunanistan**, b) Tel Aviv-Yafa **İsrail**, c) Milano **İtalya**, d) Lizbon **Portekiz** ve e) Madrid **İspanya**; ve 9) **Birleşik Krallık'ta**, taraflar bu Uluslararası Garanti Bildirimi ile ilgili olarak doğan tüm anlaşmazlıkları İngiltere mahkemelerinin kararına sunmayı kabul eder.

Hakemlik: *Bu başlığın altına aşağıdaki ifade eklenir:*

Arnavutluk, Ermenistan, Azerbaycan, Beyaz Rusya (Belarus), Bosna Hersek, Bulgaristan, Hırvatistan, Gürcistan, Macaristan, Kazakistan, Kırgızistan, FYR Makedonya, Moldova, Polonya, Romanya, Rusya, Slovakya, Slovenya, Tacikistan, Türkmenistan, Ukrayna, Özbekistan ve Yugoslavya Federal Cumhuriyeti'nde bu Uluslararası Garanti Bildirimi'nin ihlalinden, sona erdirilmesinden ya da fesh edilmesinden doğan tüm anlaşmazlıklar Viyana'daki Federal Ekonomik Konsey'in Uluslararası Hakemlik Merkezi'nin Hakemlik Kurallarına göre atanan üç hakem tarafından yine bu kurallara göre çözümlenecektir. Hakemlik Avusturya'nın Viyana şehrinde gerçekleştirilecek ve muamelelerde resmi dil olarak İngilizce kullanılacaktır. Hakemlerin verdiği kararlar her iki taraf için de nihai ve bağlayıcı olacaktır. Sonuç olarak, Avusturya Medeni Kanunu Usulünün 598. paragrafına (2) uygun olarak, taraflar Kodun 595. paragrafında (1) yer alan 7. ifadeden açıkça feragat ederler. Ancak, Lenovo, dava muamelelerinin kuruluşu yapıldığı ülkedeki yetkili mahkemede görülmesini sağlayabilir.

Estonya, Letonya ve Litvanya'da bu Uluslararası Garanti Bildirimi ile ilgili olarak doğan tüm ihtilaflar Finlandiya'nın Helsinki şehrinde o sırada yürürlükte olan hakemlik yasalarına uygun olarak yürütülecek hakemlik sonucunda karara bağlanır. Taraflardan her biri bir hakem atayacaktır. Hakemler başkanı birlikte atayacaktır. Taraflar başkan konusunda anlaşamazsa, başkanı Helsinki'de bulunan Ticaret Odası Merkezi atar.

AVRUPA BİRLİĞİ (AB)

AŞAĞIDAKİ KOŞULLAR TÜM AB ÜLKELERİ İÇİN GEÇERLİDİR:

Avrupa Birliği ülkelerinden edinilen Makinelere ilişkin garanti, Makine bu ülkelerde duyurulduğu ve piyasaya sunulduğu sürece tüm Avrupa Birliği ülkeleri için geçerlidir.

Garanti Hizmetinin Alınması: *Bu Bölüm'e aşağıdaki paragraf eklenir:*

AB ülkelerinde Garanti hizmeti almak için, Bölüm 3'te, Garanti Bilgileri'nde yer alan telefon numaralarına bakın.

TÜKETİCİLER

Tüketicilerin tüketici mallarının satışına ilişkin ulusal mevzuat kapsamında yasal hakları bulunmaktadır. Bu haklar bu Uluslararası Garanti Bildirimi'nde sağlanan garantilerden etkilenmez.

AVUSTURYA, DANİMARKA, FİNLANDİYA, YUNANİSTAN, İTALYA, HOLLANDA, NORVEÇ, PORTEKİZ, İSPANYA, İSVEÇ VE İSVİÇRE

Sorumlulukların Sınırı: *Aşağıdaki ifade, bu bölümde yer alan koşulların yerine geçer:*

Mandater hukukunda aksi belirtilmedikçe:

1. Lenovo'nun bu Uluslararası Garanti Bildirimi kapsamındaki ya da Bildirim'le ilgili yükümlülüklerini yerine getirmesinden ya da bir şekilde bu Uluslararası Garanti Bildirimi'yle ilişkili herhangi bir nedenden kaynaklanan hasar ya da kayıplarda, Lenovo, yalnızca ispatlanmış ve doğrudan bu tür yükümlülüklerin yerine getirilmemesinden (Lenovo suçluysa) kaynaklanan hasar ya da kayıplardan, en çok Makine için ödediğiniz ücret miktarında sorumludur.

Yukarıdaki sınırlama, Lenovo'nun yasal olarak yükümlü olduğu bedensel yaralanma (ölüm dahil) ve taşınmaz mallar ile kişisel maddi mallara verilen hasarlar için geçerli değildir.

2. **LENOVO, SAĞLAYICILARI, YETKİLİ SATICILARI YA DA GARANTİ HİZMET ÇÖZÜM ORTAĞI, HASARA YOL AÇAN OLAYIN DOĞRUDAN SONUCU OLARAK ORTAYA ÇIKSALAR DA 1) VERİLERDEKİ HASAR YA DA KAYIPTAN 2) ARIZİ YA DA DOLAYLI YA DA SONUÇTA ORTAYA ÇIKAN EKONOMİK ZARARDAN 3) HASARA YOL AÇAN OLAYIN DOĞRUDAN SONUCU OLARAK ORTAYA ÇIKSA DA KAR KAYBINDAN; YA DA 4) İŞ, KAZANÇ, İTİBAR YA DA TASARRUF KAYBINDAN OLASILIĞI ÖNCEDEN BİLDİRİLMİŞ OLSA BİLE HİÇBİR KOŞULDA SORUMLU OLMAZ.**

FRANSA VE BELÇİKA

Sorumlulukların Sınırı: *Aşağıdaki ifade, bu bölümde yer alan koşulların yerine geçer:*

Mandater hukukunda aksi belirtilmedikçe:

1. Lenovo'nun bu Uluslararası Garanti Bildirimi kapsamındaki ya da Bildirim'le ilgili yükümlülüklerini yerine getirmesinden kaynaklanan hasar ya da kayıplarda, Lenovo, yalnızca ispatlanmış ve doğrudan bu tür yükümlülüklerin yerine getirilmemesinden (Lenovo suçluysa) kaynaklanan hasar ya da kayıplardan, en çok Makine için ödediğiniz ücret miktarında sorumludur.

Yukarıdaki sınırlama, Lenovo'nun yasal olarak yükümlü olduğu bedensel yaralanma (ölüm dahil) ve taşınmaz mallar ile kişisel maddi mallara verilen hasarlar için geçerli değildir.

2. **LENOVO, SAĞLAYICILARI, YETKİLİ SATICILARI YA DA GARANTİ HİZMET ÇÖZÜM ORTAĞI, HASARA YOL AÇAN OLAYIN DOĞRUDAN SONUCU OLARAK ORTAYA ÇIKSALAR DA 1) VERİLERDEKİ HASAR YA DA KAYIPTAN 2) ARIZİ YA DA DOLAYLI YA DA SONUÇTA ORTAYA ÇIKAN EKONOMİK ZARARDAN 3) HASARA YOL AÇAN OLAYIN DOĞRUDAN SONUCU OLARAK ORTAYA ÇIKSA DA KAR KAYBINDAN; YA DA 4) İŞ, KAZANÇ, İTİBAR YA DA TASARRUF KAYBINDAN OLASILIĞI ÖNCEDEN BİLDİRİLMİŞ OLSA BİLE HİÇBİR KOŞULDA SORUMLU OLMAZ.**

AŞAĞIDAKİ KOŞULLAR BELİRTİLEN ÜLKELER İÇİN GEÇERLİDİR:

AVUSTURYA

Bu Uluslararası Garanti Bildirimi'nin koşulları tüm geçerli kanuni garantilerin yerine geçer.

Garanti Kapsamına Girenler *Aşağıdaki cümle bu Bölüm'ün ilk paragrafının ilk cümlesinin yerine geçer:*

Bir Lenovo Makinesi için garanti, Makinenin normal kullanım sırasındaki işleyişini ve Belirtilimlere uygunluğunu kapsar.

Bu Bölüm'e aşağıdaki paragraflar eklenir:

Garantinin ihlal edilmesi durumunda, tüketicilere dava açmaları için tanınan süre en az anayasada belirtilen süre kadardır. Garanti Hizmet Çözüm Ortağınızın Lenovo Makinesini onaramadığı durumlarda, onarılamayan Makinenin değerindeki düşüşü karşılayacak kısmi para iadesi isteyebilir ya da Makineye ilişkin sözleşmenin iptal edilmesini isteyip ödemiş olduğunuz ücreti geri alabilirsiniz.

İkinci paragraf geçersizdir.

Lenovo'nun Sorunların Çözülmesi için Yapacakları: *Bu bölüme aşağıdaki ifade eklenir:*

Garanti süresi içinde arızalı Makinenin Hizmet Merkezine gönderilmesi sırasında nakliye ücreti Lenovo tarafından karşılanır.

Sorumlulukların Sınırı: *Bu Bölüm'e aşağıdaki paragraf eklenir:*

Uluslararası Garanti Bildirimi'nde belirtilen kısıtlamalar ya da kapsam dışı tutma Lenovo'nun ihmali ve açık garanti koşullarını yerine getirmemesi nedeniyle ortaya çıkan zararlar için geçerli değildir.

Aşağıdaki cümle, 2. maddenin sonuna eklenir:

Olağan ihmal durumunda Lenovo'nun bu maddeye ilişkin sorumluluğu, sözleşmenin asli koşullarının ihlali ile sınırlıdır.

MISIR

Sorumlulukların Sınırı: *Aşağıdaki madde, bu Bölüm'ün 2. maddesinin yerine geçer:*

Diğer fiili doğrudan zararlar durumunda Lenovo'nun sorumluluğu, iddia konusu Makine için ödemiş olduğunuz toplam miktar ile sınırlı olacaktır.

Dağıtıcılar, Çözüm Ortakları ve Garanti Hizmet Çözüm Ortakları uygulanabilirliği (değişmedi).

FRANSA

Sorumlulukların Sınırı: *Aşağıdaki cümle bu Bölüm'ün ilk paragrafının ikinci cümlesinin yerine geçer:*

Bu durumlarda, Lenovo'dan zararınızı tazmin etmeye neden olan hukuki dayanağın ne olduğuna bakılmaksızın, Lenovo yalnızca aşağıdakilerle yükümlüdür: (madde 1 ve 2'de değişiklik yok).

ALMANYA

Garanti Kapsamına Girenler *Aşağıdaki cümle bu Bölüm'ün ilk paragrafının ilk cümlesinin yerine geçer:*

Bir Lenovo Makinesi için garanti, Makinenin normal kullanım sırasındaki işleyişini ve Belirtilmeler'e uygunluğunu kapsar.

Bu Bölüm'e aşağıdaki paragraflar eklenir:

Makineler için en az garanti Süresi on iki aydır. Garanti Hizmet Çözüm Ortağınızın Lenovo Makinesini onaramadığı durumlarda, onarılamayan Makinenin değerindeki düşüşü karşılayacak kısmi para iadesi isteyebilir ya da Makineye ilişkin sözleşmenin iptal edilmesini isteyip ödemiş olduğunuz ücreti geri alabilirsiniz.

İkinci paragraf geçersizdir.

Lenovo'nun Sorunların Çözülmesi için Yapacakları: *Bu bölüme aşağıdaki ifade eklenir:*

Garanti süresi içinde arızalı Makinenin Hizmet Merkezine gönderilmesi sırasında nakliye ücreti Lenovo tarafından karşılanır.

Sorumlulukların Sınırı: *Bu Bölüm'e aşağıdaki paragraf eklenir:*

Uluslararası Garanti Bildirimi'nde belirtilen kısıtlamalar ya da kapsam dışı tutma Lenovo'nun ihmali ve açık garanti koşullarını yerine getirmemesi nedeniyle ortaya çıkan zararlar için geçerli değildir.

Aşağıdaki cümle, 2. maddenin sonuna eklenir:

Olağan ihmal durumunda Lenovo'nun bu maddeye ilişkin sorumluluğu, sözleşmenin asli koşullarının ihlali ile sınırlıdır.

MACARİSTAN

Sorumlulukların Sınırı: *Bu Bölüm'ün sonuna aşağıdaki paragraf eklenir:*

İşbu belgede belirtilen kısıtlama ve kapsam dışı tutma sözleşmenin, büyük bir ihmal ya da yasal suç ile ihlal edilmesi ve kasten ölüme ya da bedensel hasara neden olunması durumunda geçersizdir.

Taraflar sorumlulukların sınırını geçerli hükümler olarak kabul ederler ve Macar Medeni Kanunu'nun 314.(2) Bölümü'nün bu sorumlulukların sınırını dengeleyen mevcut Uluslararası Garanti Sözleşmesi'nden kaynaklanan kazanım ücreti ve avantajları için geçerli olduğunu belirtirler.

İRLANDA

Garanti Kapsamına Girenler: *Bu Bölüm'e aşağıdaki paragraf eklenir:*

'Sale of Goods Act 1893' ya da 'Sale of Goods and Supply of Services Act 1980' yasalarında tanımlanan tüm koşullar ve garantiler, bu kayıt ve koşullarda açıkça belirtilmedikçe geçersizdir.

Sorumlulukların Sınırı: *Aşağıdaki ifade, bu bölümde yer alan koşulların yerine geçer:*

Bu bölümde "Hata" terimi, Lenovo'nun sözleşme ya da haksız fiilden size karşı yükümlü olduğu ve Uluslararası Garanti Bildirimi'nin konusundan ya da bu Bildirim'le ilgili olarak doğan eylem, bildirim, eksik ya da ihmalleri anlamındadır. Arka arkaya aynı kayıp ya da hasara neden olan birden fazla Hata, bu Hata'nın olduğu son tarihte ortaya çıkan tek bir Hata olarak değerlendirilir.

Bir Hata nedeniyle, Lenovo'dan zararınızı tazmin etmeye hak kazandığınız durumlar oluşabilir.

Bu bölümde Lenovo'nun yükümlülüklerinin sınırı ve sizin hatanın tazmini için başvurabileceğiniz kanuni yollar yer almaktadır.

1. Lenovo, kendi ihmalden kaynaklanan ölüm ya da bedensel yaralanmalarda sınırsız sorumluluk almayı kabul eder.
2. Her zaman aşağıda yer alan **Lenovo'nun Sorumlu Olmadığı Maddeler**'e bağlı olmak koşuluyla, Lenovo maddi mallarınızda ortaya çıkan kendi ihmalden kaynaklanan fiziksel hasarda sınırsız olarak sorumluluk almayı kabul eder.
3. Yukarıda yer alan 1. ve 2. maddelerde belirtilenler dışında, Lenovo'nun herhangi bir Hata'dan kaynaklanan gerçek hasar için tüm yükümlülüğü hiçbir koşulda Hata ile doğrudan ilişkili Makine için ödediğiniz ücretin %125'ini geçmez.

Lenovo'nun Sorumlu Olmadığı Maddeler

Yukarıda yer alan 1. maddede anılan yükümlülük için Lenovo, sağlayıcıları, Çözüm Ortakları ya da Garanti Hizmet Çözüm Ortakları, bu kayıpların olasılığı önceden bildirilmiş olsa da, hiçbir koşulda aşağıdakilerden yükümlü değildir.

1. verilerdeki kayıp ya da hasarlar;
2. özel, dolaylı ya da sonuçta ortaya çıkan kayıp; ya da
3. kar, iş, kazanç, itibar ya da tasarruf kaybı.

SLOVAKYA

Sorumlulukların Sınırı: *Aşağıdaki ifade son paragrafın sonuna eklenir:*

Yükümlülükler, Slovak Ticaret Yasası'nın §§ 373-386 maddesinde yasaklanmadığı sürece geçerlidir.

GÜNEY AFRİKA, NAMİBYA, BOTSVANA, LESOTO VE SVAZİLAND:

Sorumlulukların Sınırı: *Bu Bölüm'e aşağıdaki paragraf eklenir:*

Lenovo'nun bu Garanti Bildirimi'ne uygun olarak hareket etmemesi nedeniyle ortaya çıkan fiili zarar durumunda, Lenovo'nun sorumluluğu, iddia konusu makine için ödemiş olduğunuz ücretle sınırlıdır.

BİRLEŞİK KRALLIK

Sorumlulukların Sınırı: *Aşağıdaki ifade, bu bölümde yer alan koşulların yerine geçer:*

Bu bölümde "Hata" terimi, Lenovo'nun sözleşme ya da haksız fiilden size karşı yükümlü olduğu ve Uluslararası Garanti Bildirimi'nin konusundan ya da bu Bildirim'le ilgili olarak doğan eylem, bildirim, eksik ya da ihmalleri anlamındadır. Arka arkaya aynı kayıp ya da hasara neden olan birden fazla Hata, tek bir Hata olarak değerlendirilir.

Bir Hata nedeniyle, Lenovo'dan zararınızı tazmin etmeye hak kazandığınız durumlar oluşabilir.

Bu bölümde Lenovo'nun yükümlülüklerinin sınırı ve sizin hatanın tazmini için başvurabileceğiniz kanuni yollar yer almaktadır.

1. Lenovo aşağıdakiler için sınırsız olarak sorumluluk kabul eder:
 - a. Lenovo, kendi ihmalden kaynaklanan ölüm ya da bedensel yaralanmalar; ve
 - b. Lenovo'nun, 'Sale of Goods Act 1979' Bölüm 12 veya 'Supply of Goods and Services Act 1982' Bölüm 2'de belirtilen yükümlülükleri ya da bu tip herhangi bir Bölüm'de yer alan herhangi bir anayasal değişiklik ya da yeniliği ihlali.
2. Lenovo, her zaman aşağıda yer alan **Lenovo'nun Sorumlu Olmadığı Maddeler**'e bağlı olmak koşuluyla, maddi mallarınızda ortaya çıkan kendi ihmalden kaynaklanan fiziksel hasarda sınırsız olarak sorumluluk almayı kabul eder.
3. Yukarıda yer alan 1. ve 2. maddelerde belirtilenler dışında, Lenovo'nun herhangi bir Hata'dan kaynaklanan gerçek hasar için yükümlülüğü hiçbir koşulda Hata ile doğrudan ilişkili Makine için ödenen ücretin ya da masrafların %125'ini geçmez.

Bu sınır ayrıca Lenovo'nun sağlayıcıları, Çözüm Ortakları ve Garanti Hizmet Çözüm Ortakları için de geçerlidir. Bu sınır, Lenovo ve bu tür sağlayıcı, Çözüm Ortağı ve Garanti Hizmet Çözüm Ortaklarının birlikte sorumlu olduğu en yüksek miktarı belirtir.

Lenovo'nun Sorumlu Olmadığı Maddeler

Yukarıda yer alan 1. maddede anılan yükümlülük için Lenovo, sağlayıcıları, çözüm ortakları ya da Garanti Hizmet Çözüm Ortakları, bu kayıpların olasılığı önceden bildirilmiş olsa da, hiçbir koşulda aşağıdakilerden yükümlü değildir.

1. verilerdeki kayıp ya da hasarlar;
2. özel, dolaylı ya da sonuçta ortaya çıkan kayıp; ya da
3. kar, iş, kazanç, itibar ya da tasarruf kaybı.

Bölüm 3 - Garanti Bilgileri

Bu Bölüm 3'te, garanti süresi, Lenovo'nun sağladığı garanti hizmetinin tipi gibi bilgiler de dahil olmak üzere Makinenizde uygulanabilecek garantiye ilişkin bilgiler yer almaktadır.

Garanti Süresi

Garanti süresi aşağıdaki tabloda belirtildiği gibi ülkelere ve bölgelere göre değişiklik gösterebilir. NOT: "Bölge" Çin'in Hong Kong ya da Macau Özel İdare Bölgesi (S.A.R.) anlamındadır.

Parçalar ve işçilik için 2 yıllık garanti, Lenovo'nun garanti süresi boyunca garanti hizmeti sağladığı anlamına gelir:

USB 2.0 Super Multi-Burner Drive

Makinenin Satın Alındığı Ülke ya da Bölge	Garanti Süresi	Garanti Hizmetinin Tipi
Dünya Genelinde	1 yıl	7
Türkiye	2 yıl	4

Garanti Hizmetinin Tipleri

Garanti Hizmet Çözüm Ortağınız, gerekirse, yukarıdaki tabloda ya da aşağıda açıklandığı şekilde Makineniz için belirlenen garanti hizmeti tipine göre onarım ya da parça değiştirme hizmeti sağlar. Hizmetin ne zaman sağlanacağı, hizmet istediğiniz zamana ve parçaların mevcut olup olmadığına bağlıdır. Hizmet düzeyleri, yanıt verme süreleridir ve garanti edilemez. Belirtilen garanti hizmeti düzeyi dünyanın her yerinde sağlanamıyor olabilir, Garanti Hizmet Çözüm Ortağınızın normal hizmet alanı dışında ek ücret talep edilebilir, ülke ve bölgeye özel bilgiler için Garanti Hizmet Çözüm Ortağı temsilcinizle ya da Çözüm Ortağınızla görüşün.

1. Müşteri Tarafından Değiştirilebilir Birim ("CRU") Hizmeti

Lenovo kurmanız için size CRU'lar gönderir, Seviye 1 CRU'ları kolayca kurulurken, Seviye 2 CRU'ları kurmak bazı teknik bilgilerin ve araçların bulunmasını gerektirir. CRU bilgileri ve değiştirme yönergeleri, Makinenizle birlikte size gönderilir ve bunları istediğiniz zaman Lenovo'dan edinebilirsiniz. CRU parçalarını kendiniz kurabilir ya da bu kuruluşu Garanti Hizmet Çözüm Ortağınızın yapmasını isteyebilirsiniz. Bu durumda, Makineniz için belirlenen garanti hizmet tipi kapsamında ücret talep edilmez. Lenovo, yeni CRU ile birlikte gönderilen malzemelerde, arızalı CRU parçasının geri gönderilmesinin gerekli olup olmadığını belirtir. İade gerekliyse, 1) yeni CRU parçasıyla birlikte iade yönergeleri ve taşımak üzere bir kutu gönderilir ve 2) arızalı CRU'yu yeni CRU'yu aldıktan sonra 30 gün içinde Lenovo'ya iade etmezseniz, Lenovo yeni CRU için sizden ücret alabilir.

2. Müşteri Yerinde Hizmet

Garanti Hizmet Çözüm Ortağınız arızalı Makineyi yerinizde onarır ya da değiştirir ve çalışıp çalışmadığını denetler. Lenovo makinesinin sökülüp takılması için uygun bir çalışma alanı sağlamanız

gerekir. Çalışma alanı temiz ve iyi ışıklandırılmış ve amaca uygun olmalıdır. Bazı Makinelerde, bazı onarımların gerçekleştirilebilmesi için Makinenin belirli bir hizmet merkezine gönderilmesi gerekebilir.

3. Kurye ya da Depo Hizmeti

Garanti Hizmet Çözüm Ortağınızın düzenlediği teslim alma işlemi için arızalı Makinenin bağlantılarını kesmeniz gerekir. Makineyi belirlenen hizmet merkezine göndermeniz için size bir teslimat kutusu sağlanacaktır. Bir kurye Makineyi gelip alacak ve belirlenen hizmet merkezine teslim edecektir. Makine onarıldıktan ya da değiştirildikten sonra, Makinenin yerinize iade edilmesi hizmet merkezi tarafından ayarlanacaktır. Makinenin kurulmasından ve çalışıp çalışmadığının denetlenmesinden siz sorumlusunuz.

4. Müşteri Tarafından Teslim ya da Posta ile Teslim Hizmetleri

Arızalı Makineyi düzgün bir şekilde paketlenmiş olarak, Garanti Hizmet Çözüm Ortağınızın belirlediği yere teslim etmeniz ya da posta ile göndermeniz (aksi belirtilmedikçe, masraflar önceden ödenecektir) gerekir. Makine onarıldıktan ya da değiştirildikten sonra, Makineyi teslim alabilirsiniz ya da Makine posta ile size gönderilir. Garanti Hizmet Çözüm Ortağınız aksini belirtmedikçe, iade masrafları Lenovo'ya aittir. Daha sonra Makinenin kurulması ve çalışıp çalışmadığının denetlenmesinden siz sorumlu olursunuz.

5. CRU ve Müşteri Yerinde Hizmet

Bu Garanti Hizmeti tipi Tip 1 ve Tip 2'nin bir bileşimidir (yukarı bakın).

6. CRU ve Kurye ya da Depo Hizmeti

Bu Garanti Hizmeti tipi Tip 1 ve Tip 3'ün bir bileşimidir (yukarı bakın).

7. CRU ve Müşteri Tarafından Teslim ya da Posta ile Teslim Hizmeti

Bu Garanti Hizmeti tipi Tip 1 ve Tip 4'ün bir bileşimidir (yukarı bakın).

Garanti hizmeti tipi 5, 6 ya da 7 belirtildiğinde, Garanti Hizmet Çözüm Ortağınız onarım için uygun olan garanti tipini belirleyecektir.

* Bu hizmet tipi bazı ülkelerde ThinkPad EasyServ ya da EasyServ olarak adlandırılır.

Garanti hizmeti almak için bir Garanti Hizmet Çözüm Ortağına başvurun. Kanada'da ya da Amerika Birleşik Devletleri'nde 1-800-426-7378 numaralı telefonu arayın. Diğer ülkelerde aşağıdaki telefon numaralarına bakın.

Dünya Genelinde Telefon Listesi

Telefon numaraları önceden bildirilmeden değiştirilebilir. En son güncellenen telefon numaralarını edinmek için <http://www.lenovo.com/think/support> adresine gidin ve **Support phone list** (Destek telefon listesi) seçeneğini tıklayın.

Ülke ya da Bölge	Telefon Numarası
Afrika	Afrika: +44 (0)1475-555-055 Güney Afrika: +27-11-3028888 ve 0800110756 Orta Afrika: Lenovo hizmet sağlayıcınıza başvurun
Arjantin	0800-666-0011 (İspanyolca)
Avustralya	131-426 (İngilizce)
Avusturya	İşletim desteği: 01-24592-5901 Garanti hizmeti ve desteği: 01-211-454-610 (Almanca)
Belçika	İşletim desteği: 02-210-9820 (Felemenkçe) İşletim desteği: 02-210-9800 (Fransızca) Garanti hizmeti ve desteği: 02-225-3611 (Felemenkçe, Fransızca)
Bolivya	0800-0189 (İspanyolca)

Ülke ya da Bölge	Telefon Numarası
Brezilya	Sao Paulo bölgesi: (11) 3889-8986 Sao Paulo bölgesi dışında ücretsiz: 0800-7014-815 (Brezilya Portekizcesi)
Kanada	1-800-565-3344 (İngilizce, Fransızca) Yalnızca Toronto'da şu telefonu arayın: 416-383-3344
Şili	800-224-488 (İspanyolca)
Çin	800-810-1818 (Mandarin)
Çin (Hong Kong S.A.R.)	Ev PC'leri: 852-2825-7799 Ticari PC'ler: 852-8205-0333 ThinkPad ve WorkPad: 852-2825-6580 (Kantonca, İngilizce, Putonghua)
Kolombiya	1-800-912-3021 (İspanyolca)
Kosta Rika	284-3911 (İspanyolca)
Hırvatistan	0800-0426
Kıbrıs Rum Kesimi	+357-22-841100
Çek Cumhuriyeti	+420-2-7213-1316
Danimarka	İşletim desteği: 4520-8200 Garanti hizmeti ve desteği: 7010-5150 (Danca)
Dominik Cumhuriyeti	566-4755 566-5161 dahili 8201 Dominik Cumhuriyeti'nde ücretsiz : 1-200-1929 (İspanyolca)
Ekvador	1-800-426911 (İspanyolca)
El Salvador	250-5696 (İspanyolca)
Estonya	+386-61-1796-699
Finlandiya	İşletim desteği: 09-459-6960 Garanti hizmeti ve desteği: +358-800-1-4260 (Fince)
Fransa	İşletim desteği: 0238-557-450 Garanti hizmeti ve desteği: (donanım): 0810-631-213 Garanti hizmeti ve desteği: (yazılım): 0810-631-020 (Fransızca)
Almanya	İşletim desteği: 07032-15-49201 Garanti hizmeti ve desteği: 01805-25-35-58 (Almanca)
Yunanistan	+30-210-680-1700
Guatemala	335-8490 (İspanyolca)
Honduras	Tegucigalpa ve San Pedro Sula: 232-4222 San Pedro Sula: 552-2234 (İspanyolca)
Macaristan	+36-1-382-5720
Hindistan	1600-44-6666 Ücretsiz hat: +91-80-2678-8940 (İngilizce)
Endonezya	800-140-3555 +62-21-251-2955 (İngilizce, Bahasa, Endonezya Dili)

Ülke ya da Bölge	Telefon Numarası
İrlanda	İşletim desteği: 01-815-9202 Garanti hizmeti ve desteği: 01-881-1444 (İngilizce)
İsrail	İbranice +972-3-531-3900 İngilizce +972-3-531-3900 8:30AM - 5:00PM Pazar - Perşembe (Yerel saat)
İtalya	İşletim desteği: 02-7031-6101 Garanti hizmeti ve desteği: +39-800-820094 (İtalyanca)
Japonya	Masaüstü: Ücretsiz: 0120-887-870 Uluslararası aramalar için: +81-46-266-4724 ThinkPad: Ücretsiz: 0120-887-874 Uluslararası aramalar için: +81-46-266-4724 Her iki numaraya da yapılan aramalar Japonca sesli yanıt sistemi ile yanıtlanacaktır. Telefon desteğini İngilizce almak istiyorsanız, Japonca sesli yanıt sisteminin bitmesini ve bir operatörün yanıtlanmasını bekleyin. "English support please," (Desteği İngilizce almak istiyorum) dediğinizde, aramanız İngilizce konuşan bir operatöre bağlanacaktır. PC Yazılımı: 0120-558-695 Deniz aşırı aramalar için: +81-44-200-8666 (Japonca)
Kore	1588-5801 (Korece)
Letonya	+386-61-1796-699
Litvanya	+386-61-1796-699
Lüksemburg	+352-298-977-5063 (Fransızca)
Malezya	1800-88-8558 (İngilizce, Bahasa, Melayu)
Malta	+356-23-4175
Meksika	001-866-434-2080 (İspanyolca)
Orta Doğu	+44 (0)1475-555-055
Hollanda	+31-20-514-5770 (Felemenkçe)
Yeni Zelanda	0800-446-149 (İngilizce)
Nikaragua	255-6658 (İspanyolca)
Norveç	İşletim desteği: 6681-1100 Garanti hizmeti ve desteği: 8152-1550 (Norveççe)
Panama	206-6047 (İspanyolca)
Peru	0-800-50-866 (İspanyolca)
Filipinler	1800-1888-1426 +63-2-995-8420 (İngilizce, Filipino)
Polonya	+48-22-878-6999
Portekiz	+351-21-892-7147 (Portekizce)
Romanya	+4-021-224-4015
Rusya Federasyonu	+7-095-940-2000 (Rusça)

Ülke ya da Bölge	Telefon Numarası
Singapur	1800-3172-888 (İngilizce, Bahasa, Melayu)
Slovakya	+421-2-4954-1217
Slovenya	+386-1-4796-699
İspanya	91-714-7983 91-397-6503 (İspanyolca)
Sri Lanka	+94-11-2448-442 (İngilizce)
İsveç	İşletim desteği: 08-477-4420 Garanti hizmeti ve desteği: 077-117-1040 (İsveççe)
İsviçre	İşletim desteği: 058-333-0900 Garanti hizmeti ve desteği: 0800-55-54-54 (Almanca, Fransızca, İtalyanca)
Tayvan	886-2-8723-9799 (Mandarin)
Tayland	1-800-299-229 (Tay dili)
Türkiye	00800-4463-2041 (Türkçe)
Birleşik Krallık	İşletim desteği: 01475-555-055 Garanti hizmeti ve desteği: (donanım): 08705-500-900 Garanti hizmeti ve desteği: (yazılım): 08457-151-516 (İngilizce)
Amerika Birleşik Devletleri	1-800-426-7378 (İngilizce)
Uruguay	000-411-005-6649 (İspanyolca)
Venezuela	0-800-100-2011 (İspanyolca)
Vietnam	Kuzey bölgesi ve Hanoi'de: 84-4-8436675 Güney bölgesi ve Ho Chi Minh Kentinde: 84-8-829-5160 (İngilizce, Vietnam dili)

Meksika için Garanti Eki

Bu ek, Lenovo Uluslararası Garanti Bildirimi'nin bir parçası olarak değerlendirilir ve yalnızca ve size münhasır olarak Amerika Birleşik Devletleri'nin Meksika Bölgesi içinde dağıtılan ve ticari olarak sunulan ürünler için geçerli olacaktır. Herhangi bir çelişki olması durumunda, bu ekin koşulları uygulanacaktır.

Donatıda önceden kurulmuş olan tüm yazılım programları için, kuruluş hatalarıyla ilgili olarak satın alma tarihinden itibaren yalnızca otuz (30) günlük bir garanti olmalıdır. Lenovo, bu tür yazılım programlarındaki ve/ya da sizin kurduğunuz ya da ürün satın alındıktan sonra kurulan herhangi bir ek yazılım programındaki bilgilerden sorumlu değildir.

Garantide ücretlendirilemeyen hizmetler, yetki verilmeden önce son kullanıcıya ücretlendirilecektir.

Garanti kapsamında onarımın gerekli olması durumunda, lütfen 001-866-434-2080 numaralı telefondan Müşteri Destek Merkezi'ni arayın; bu merkez, sizi en yakın Yetkili Hizmet Merkezi'ne yönlendirecektir. Bulduğunuz şehir ya da konumda ya da şehrinize ya da bulunduğunuz konuma en fazla 70 kilometre mesafede Yetkili Hizmet Merkezi yoksa, ürünün en yakın Yetkili Hizmet Merkezi'ne nakliyesine ilişkin makul teslim ücretleri garanti kapsamında yer alır. Ürünün sevkiyatı ile ilgili gerekli onayları ya da bilgileri almak ve sevkiyat adresini öğrenmek için lütfen en yakın Yetkili Hizmet Merkezi'ni arayın.

Yetkili Hizmet Merkezleri'nin (Authorized Service Centers) bir listesini elde etmek için lütfen şu adresi ziyaret edin:

<http://www.lenovo.com/mx/es/servicios>

Üreten:

SCI Systems de México, S.A. de C.V.
Av. De la Solidaridad Iberoamericana No. 7020
Col. Club de Golf Atlas
El Salto, Jalisco, México
C.P. 45680,
Tel. 01-800-3676900

Satışa Sunan:

Lenovo de México, Comercialización y
Servicios, S. A. de C. V.
Alfonso Nápoles Gándara No 3111
Parque Corporativo de Peña Blanca
Delegación Álvaro Obregón
México, D.F., México
C.P. 01210,
Tel. 01-800-00-325-00

Ek E. Elektronik Yayılım Bildirimi

Aşağıdaki bilgiler, USB 2.0 Super Multi-Burner Drive ile ilgilidir.

FCC (Federal Communications Commission) Uygunluk Bildirimi

Bu donatı sınanmış ve FCC Kurallarının 15. Bölümünde belirtilen Sınıf B (FCC Class B) sayısal aygıt sınırlamalarına uygun bulunmuştur. Bu sınırlamalar aygıt ev ortamına kurulduğunda diğer aygıtlarla etkileşiminden doğabilecek zarara karşı koruma sağlama amacıyla tasarlanmıştır. Bu donatı, radyo frekansı enerjisi üretir, kullanır ve yayabilir; yönergelere uygun biçimde kurulup kullanılmazsa, radyo dalgalarında parazite yol açabilir. Ancak, belirli bir kuruluştaki bu zararlı parazitini önleneyeğine ilişkin bir garanti verilmez. Bu donatı radyo ya da televizyon alıcılarında parazite neden olursa (bunu donatıyı açıp kapatarak denetleyebilirsiniz), kullanıcı bunu aşağıdaki önlemleri alarak düzeltebilir:

- Alıcı antenin yerini ya da yönünü değiştirerek.
- Donatı ile alıcı arasındaki açıklığı artırarak.
- Donatıyı alıcının bağlı olduğundan farklı bir prize takarak.
- Yardım için yetkili satıcıya ya da hizmet yetkilisine başvurarak.

Lenovo önerilen kablo ve bağlaçların kullanılmamasından ya da donatıda yapılan onaylanmayan değişikliklerden kaynaklanan radyo ve televizyon parazitleri için sorumluluk kabul etmez. Onaylanmayan değişiklikler, kullanıcının ürünü kullanma yetkisini geçersiz kılabilir.

Bu aygıt FCC Kurallarının 15. Bölümüne uygundur. İşletimi şu iki koşula bağlıdır: (1) aygıt zararlı etkileşime neden olmamalıdır; (2) aygıt istenmeyen çalışma koşullarına neden olan etkileşimler de içinde olmak üzere her türlü etkileşimi kabul etmelidir.

Sorumlu taraf:

Lenovo (United States) Incorporated
One Manhattanville Road
Purchase, New York 10577
Telefon No: (919) 254-0532



Tested To Comply
With FCC Standards

FOR HOME OR OFFICE USE

Industry Canada Class B yayılım uyumluluk bildirim

Bu Class B sayısal aygıt Canadian ICES-003 ile uyumludur.

Avis de conformité à la réglementation d'Industrie Canada

Cet appareil numérique de la classe B est conforme à la norme NMB-003 du Canada.

EU-EMC Directive (89/336/EG) EN 55022 class B Statement of Compliance

Deutschsprachiger EU Hinweis:

Hinweis für Geräte der Klasse B EU-Richtlinie zur Elektromagnetischen Verträglichkeit Dieses Produkt entspricht den Schutzanforderungen der EU-Richtlinie 89/336/EWG zur Angleichung der Rechtsvorschriften über die elektromagnetische Verträglichkeit in den EU-Mitgliedsstaaten.

und hält die Grenzwerte der EN 55022 Klasse B ein.

Um dieses sicherzustellen, sind die Geräte wie in den Handbüchern beschrieben zu installieren und zu betreiben. Des Weiteren dürfen auch nur von der Lenovo empfohlene Kabel angeschlossen werden. Lenovo übernimmt keine Verantwortung für die Einhaltung der Schutzanforderungen, wenn das Produkt ohne Zustimmung der Lenovo verändert bzw. wenn Erweiterungskomponenten von Fremdherstellern ohne Empfehlung der Lenovo gesteckt/eingebaut werden.

Deutschland: Einhaltung des Gesetzes über die elektromagnetische Verträglichkeit von Geräten

Dieses Produkt entspricht dem "Gesetz über die elektromagnetische Verträglichkeit von Geräten (EMVG)". Dies ist die Umsetzung der EU-Richtlinie 89/336/EWG in der Bundesrepublik Deutschland.

Zulassungsbescheinigung laut dem Deutschen Gesetz über die elektromagnetische Verträglichkeit von Geräten (EMVG) vom 18. September 1998 (bzw. der EMC EG Richtlinie 89/336) für Geräte der Klasse B Dieses Gerät ist berechtigt, in Übereinstimmung mit dem Deutschen EMVG das EG-Konformitätszeichen - CE - zu führen.

Verantwortlich für die Konformitätserklärung nach Paragraf 5 des EMVG ist die Lenovo (Deutschland) GmbH, Pascalstr. 100, D-70569 Stuttgart. Informationen in Hinsicht EMVG Paragraf 4 Abs. (1) 4:

Das Gerät erfüllt die Schutzanforderungen nach EN 55024 und EN 55022 Klasse B.)

Avrupa Birliđi - Elektromanyetik Uygunluk Yönergesine Uyumluluk

Bu ürün, Avrupa Topluluđu'na üye ülkelerde yürürlükte olan elektromanyetik uyumlulukla ilgili yasal düzenlemelerin yakınlaştırılmasına ilişkin 89/336/ECC numaralı yönetmelikte belirtilen koruma gerekliliklerine uygundur. Lenovo koruma gereklilikleri konusunda, diđer üreticilerin aksam kartlarının uydurulması da dahil olmak üzere, önerilmeyen herhangi bir deđişiklik yapılması sonucunda ortaya çıkabilecek sorunların sorumluluđunu kabul etmez.

Bu ürün sınanmış ve Avrupa Standardı EN 55022'de belirtilen Sınıf B Bilgi Teknolojisi Donatısı sınırlamalarına uygun bulunmuştur. Sınıf B donatısı sınırlamaları iş ve ev ortamında lisanslı iletişim aygıtlarıyla etkileşime karşı uygun biçimde koruma sağlamak amacıyla konulmuştur.

Avis de conformité à la directive de l'Union Européenne

Le présent produit satisfait aux exigences de protection énoncées dans la directive 89/336/CEE du Conseil concernant le rapprochement des législations des Etats membres relatives à la compatibilité électromagnétique. Lenovo décline toute responsabilité en cas de non-respect de cette directive résultant d'une modification non recommandée du produit, y compris l'ajout de cartes en option non Lenovo.

Ce produit respecte les limites des caractéristiques d'immunité des appareils de traitement de l'information définies par la classe B de la norme européenne EN 55022 (CISPR 22). La conformité aux spécifications de la classe B offre une garantie acceptable contre les perturbations avec les appareils de communication agréés, dans les zones résidentielles.

Unión Europea - Normativa EMC

Este producto satisface los requisitos de protección del Consejo de la UE, Directiva 89/336/CEE en lo que a la legislatura de los Estados Miembros sobre compatibilidad electromagnética se refiere.

Lenovo no puede aceptar responsabilidad alguna si este producto deja de satisfacer dichos requisitos de protección como resultado de una modificación no recomendada del producto, incluyendo el ajuste de tarjetas de opción que no sean Lenovo.

Este producto ha sido probado y satisface los límites para Equipos Informáticos Clase B de conformidad con el Estándar Europeo EN 55022. Los límites para los equipos de Clase B se han establecido para entornos residenciales típicos a fin de proporcionar una protección razonable contra las interferencias con dispositivos de comunicación licenciados.

Unione Europea - Directiva EMC (Conformidad electromagnética)

Questo prodotto è conforme alle normative di protezione ai sensi della Direttiva del Consiglio dell'Unione Europea 89/336/CEE sull'armonizzazione legislativa degli stati membri in materia di compatibilità elettromagnetica.

Lenovo non accetta responsabilità alcuna per la mancata conformità alle normative di protezione dovuta a modifiche non consigliate al prodotto, compresa l'installazione di schede e componenti di marca diversa da Lenovo.

Le prove effettuate sul presente prodotto hanno accertato che esso rientra nei limiti stabiliti per le apparecchiature di informatica Classe B ai sensi del Norma Europea EN 55022. I limiti delle apparecchiature della Classe B sono stati stabiliti al fine di fornire ragionevole protezione da interferenze mediante dispositivi di comunicazione in concessione in ambienti residenziali tipici.

Kore Sınıf B Uyumluluğu

이 기기는 가정용으로 전자파 적합등록을 한 기기로서

주거지역에서는 물론 모든 지역에서 사용할 수 있습니다.

Japonya VCCI Sınıf B Uyumluluğu

この装置は、情報処理装置等電波障害自主規制協議会（VCCI）の基準に基づくクラスB情報技術装置です。この装置は、家庭環境で使用することを目的としていますが、この装置がラジオやテレビジョン受信機に近接して使用されると、受信障害を引き起こすことがあります。
取扱説明書に従って正しい取り扱いをして下さい。

Her bir faz için 20 Amper'den az veya 20 Amper'e eşit güçteki ürünler için Japonca uygunluk bildirim

高調波ガイドライン適合品

Ek F. Ek Bilgiler

1. İmalatçı ya da ithalatçı firmaya ilişkin bilgiler:

Ürünün ithalatçı firması, Lenovo Technology B.V. Merkezi Hollanda Türkiye İstanbul Şubesi'dir. Adresi ve telefonu şöyledir:

Büyükdere Caddesi Yapı Kredi Plaza B Blok

Kat: 15-A, Levent, Beşiktaş

34330, İstanbul, Türkiye

Tel: 90 212 317 15 00

2. Bakım, onarım ve kullanımda uyulması gereken kurallar:

Elektronik cihazlar için gösterilmesi gereken standart özeni göstermeniz yeterlidir. Cihaz çalışır durumda iken temizlik yapmayınız. Islak bezle, köpürtülmüş deterjanlarla, sulu süngerlerle temizlik yapmayınız. Son kullanıcılar onarım konusunda yetkili değildir. Arıza söz konusu olduğuna inanıyorsanız telefonla danışabilir ya da ürünü bu kitapta yer alan servis istasyonlarından birine götürebilirsiniz.

3. Taşıma ve nakliye sırasında dikkat edilecek hususlar:

Ürününüzü ve bağlı olduğu aygıtı taşıırken ya da nakliye sırasında dikkat etmeniz gereken birkaç nokta vardır. Aygıtı taşımadan önce tüm bağlı ortamların çıkartılmış olması, bağlı aygıtların çözülmesi ve kabloların sökülmüş olması gerekir. Bu aygıtın zarar görmemesi için gereklidir. Ayrıca aygıtınızı taşıırken uygun koruma sağlayan bir taşıma kutusu kullanılmasına dikkat edin. Bakıma ilişkin diğer ek bilgiler için kitabın ilgili bölümünden (eğer sağlanmışsa) yararlanabilirsiniz.

4. Aygıtı ilişkin bakım, onarım ya da temizliğe ilişkin bilgiler:

Aygıtı ilişkin kullanıcının yapabileceği bir bakım ya da onarım yoktur. Bakım ya da onarıma gereksinim duyarsanız bir Çözüm Ortağı'ndan destek alabilirsiniz. Ayrıca servis istasyonlarına ilişkin bilgileri kitabınızın eklerinde bulabilirsiniz.

5. Kullanım sırasında insan ya da çevre sağlığına zararlı olabilecek durumlar:

Bu tür durumlar söz konusu olduğunda ürüne özel olarak bu kitabın ilgili bölümünde detaylı olarak ele alınmıştır. Kitabınızda bu tür bir uyarı yoksa, kullanmakta olduğunuz ürün için böyle bir durum söz konusu değildir.

6. Kullanım hatalarına ilişkin bilgiler:

Burada belirtilenler ile sınırlı olmamak kaydı ile bu bölümde bazı kullanıcı hatalarına ilişkin örnekler sunulmuştur. Bu ve benzeri konulara özen göstermeniz yeterlidir. Kılavuz içinde daha ayrıntılı bilgiler verilebilir.

Örnekler:

Kabloların zorla ait olmadıkları yuvalara takılması

Kumanda butonlarına gereğinden yüksek kuvvet uygulanması

Aleti çalışır durumda taşımak, temizlemek vb. eylemler

Alet üzerine katı ya da sıvı gıda maddesi dökülmesi

Aletin taşıma sırasında korunmaması ve darbe alması

7. Ürünün özelliklerine ilişkin tanıtıcı ve temel bilgiler:

Ürünüze ilişkin tanıtıcı ve temel bilgileri kitabınızın ilgili bölümlerinde bulabilirsiniz.

8. Periyodik bakıma ilişkin bilgiler:

Ürün bir uzmanın yapması gereken periyodik bakımı içermez.

9. Bağlantı ve montaja ilişkin bilgiler:

Aksamınızı çalışır hale getirebilmeniz için gerekli bağlantı ve montaj bilgileri bu kılavuzda yer almaktadır. Kuruluş işlemini kendiniz yapmak istemiyorsanız satıcınızdan ya da bir Servis İstasyonu'ndan ücret karşılığında destek alabilirsiniz.

10. Bakanlıkça tespit ve ilan edilen kullanım ömrü:

Bakanlıkça tespit ve ilan edilen kullanım ömrü 7 yıldır.

11. Varsa standart numarası:

Ürünün standart numarası yoktur.

12. Servis istasyonlarına ilişkin bilgiler:

Bunlar kitabınızın aynı başlıklı bölümünde belirtilmiştir. Herhangi bir onarım ya da yedek parça ihtiyacı durumunda bu istasyonlardan birine başvurabilirsiniz.

13. İthal edilmiş mallarda, yurt dışındaki üretici firmanın unvanı ve açık adresi ile diğer erişim bilgileri (telefon, telefaks ve e-posta vb.):

Lenovo (ABD) Inc.

One Manhattanville Road

Purchase, New York 10577

Telefon: (919) 245-0532

A.B.D.

14. "CE" işareti (varsa) ve uygunluk değerlendirme kuruluşunun unvanı ve açık adresi ile diğer erişim bilgileri (telefon, telefaks ve e-posta vb.):

Lenovo (Japan) Ltd.

1623-14, Shimotsuruma, Yamato-Shi

Kanagawa 242-8502

Japonya

Ek G. Servis İstasyonları

Garanti süresi içerisinde müşteri arızalı ürünü aşağıda belirtilen merkezlere teslim ederek garanti hizmetinden yararlanır. Ürün yerinde garanti hizmeti içeriyorsa, bu merkezlerden birine telefon edebilirsiniz.

Garanti Hizmetinin Alınabileceği Merkezler

- ADANA

BSD Bilgisayar San. ve Tic. Ltd. Şti.
Adres: Cemal Paşa Mah. 7.Sokak No:7
Mualla Berrin Gökşen Apt. Zemin Kat Seyhan
Adana
Web Adresi: <http://www.bsd.com.tr/>
Telefon: 322 458 25 10 / 322 458 92 80/81
Faks no: 322 458 47 83

- ANKARA

Arion Bilişim Sistemleri Tic. A.Ş.
Adresi: Hereke Sok. 8/2
Çankaya Ankara
Posta Kodu: 06700
Web Adresi: <http://www.arion.com.tr/>
Telefon: 312 447 13 95
Faks no: 312 447 58 36

Destek Bilgisayar ve İletişim Hizmetleri Tic. A.Ş.
Adresi: Cinnah Caddesi, No:51/4
Semt: Çankaya
Posta kodu: 06680
Şehir: Ankara
Web Adresi: <http://www.destek.as/>
Telefon: 312 442 19 21
Faks no: 312 441 97 89

Meteksan Sistem ve Bilgisayar Teknolojileri A.Ş.
Adresi: Oğuzlar Mah. 34 Sokak No: 14
Balgat
Posta kodu: 06520
Şehir: Ankara
Web Adresi: <http://www.destek.as/>
Telefon: 312 295 21 28
Faks no: 312 295 21 20

Probil Bilgi İşlem Destek ve Dan.San. ve Tic. A.Ş.
Adresi: Teknoloji Geliştirme Bölgesi,
ODTÜ Ofis Bina, Batı Cephe A-1
Semt: Odtü
Posta kodu: 06531
Şehir: Ankara
Web Adresi: <http://www.probil.com.tr/>
Telefon: 312 210 18 08
Faks no: 312 210 18 05

- ANTALYA

Bilser Bilgi İşlem Tic. Ltd. Şti.
Adresi: Güllük Caddesi, 146. Sokak, Gökhan Apartmanı, No:1/3,6,7
Posta kodu: 07050
Şehir: Antalya

Web Adresi: <http://www.bilser.net/>
Telefon: 242 247 75 28
Faks no: 242 241 10 68

- BOLU

Ercoskun Bilgisayar Yaz.Don.ve Dan.Hiz. Ltd. Şti.
Adresi: Tabaklar Mahallesi, Cumhuriyet Caddesi, No:35
Posta kodu: 14200
Şehir: Bolu
Web Adresi: <http://www.ercoskun.com.tr/>
Telefon: 374 212 58 46
Faks no: 374 212 70 98

- BURSA

Monitor Digital Bilgisayar Ltd. Şti.
Adresi: Mudanya Yolu, Şehit Mümin Mutlu Sokak, No:2
Posta kodu: 16160
Şehir: Bursa
Web Adresi: <http://www.monitordigital.com/>
Telefon: 224 242 43 10
Faks no: 224 242 40 22

- DENİZLİ

ALM Bilgisayar San. Tic. Ltd. Şti.
Adresi: 2. Ticari Yol, Kazım Kaynak İş Merkezi, No:65 Kat:3
Semt:
Posta kodu: 20100
Şehir: Denizli
Web Adresi: <http://www.almbilgisayar.com.tr/>
Telefon: 258 264 28 55
Faks no: 258 265 74 77

- DİYARBAKIR

Metro Bilgisayar Eğitim Tic. ve San.Ltd. Şti.
Adresi: Ali Emiri 5. Sokak, Kaçmaz Apartmanı, No:4/1
Posta kodu: 21100
Şehir: Diyarbakır
Web Adresi: <http://www.metrobilgisayar.com.tr/>
Telefon: 412 223 94 36
Faks no: 422 224 55 07

- ERZİNCAN

Erzincan Bigisayar
Adresi: Hükümet Caddesi, No:33/1
Şehir: Erzincan
Web Adresi: <http://www.erzincanbilgisayar.com/>
Telefon: 446 223 89 87
Faks no: 446 224 24 34

- ERZURUM

Şark Bilgisayar Elektronik San. ve Tic. Ltd.Şti.
Adresi: Yukarı Mumcu Caddesi, No:9
Posta kodu: 25100
Şehir: Erzurum
Web Adresi: <http://www.sarkbil.com.tr/>
Telefon: 442 234 21 02 / 04
Faks no: 442 218 21 07

- ESKİŞEHİR

Eđitim Tanıtım ve Múşavirlik A.Ş. (ETAM)
Adresi: Kızılıklı Mahmut Pehlivan Caddesi,
Abacı Apartmanı, No:34
Posta kodu: 26020
Şehir: Eskişehir
Web Adresi: <http://www.etamacshop.com/>
Telefon: 222 220 50 55
Faks no: 222 221 69 91

- GAZİANTEP

Kalender Bilgisayar İnşaat Tekstil San. ve Tic. Ltd. Şti.
Adresi: Gazimuhtarpaşa Bulvarı No:23
Şehir: Gaziantep
Web Adresi: <http://www.kalendertr.com/>
Telefon: 342 215 18 18
Faks no: 342 215 18 22

- İĐDIR

Ebru Elektronik ve Bilgisayar Sistemleri
Adresi: Atatürk Caddesi, No:261
Posta kodu: 76000
Şehir: İđdir
Web Adresi: <http://www.ebruelektronik.com/>
Telefon: 476 227 76 66 / 476 227 08 43 / 476 227 08 44
Faks no: 476 227 76 66

- İSTANBUL

Bilgi Birikim Sistemleri Elctr. ve Bilg.
Endüstrisi Müh. Hiz. Ltd. Şti.
Adresi: Kocayol Caddesi, Kozyatađı Sokak, No: 3/B Kat:3
Semt: Kozyatađı
Şehir: İstanbul
Web Adresi: <http://www.bilgibirikim.com/>
Telefon: 216 373 98 00
Faks no: 216 373 99 33

Destek Bilgisayar ve İletişim Hizmetleri Tic. A.Ş.
Adresi: Çınar Sokak, No:17
Semt: 4. Levent
Posta kodu: 80620
Şehir: İstanbul
Web Adresi: <http://www.destek.as/>
Telefon: 212 282 44 30
Faks no: 212 264 46 45

Deta Bilgisayar Hizmetleri Ltd. Şti.
Adresi: Vatan Cad. Ortadođu İş Merkezi 2/1
Semt: Çađlayan
Şehir: İstanbul
Web Adresi: <http://www.deta.com.tr/>
Telefon: 212 296 47 00
Faks no: 212 296 47 06

Koç Sistem Bilgi İletişim Hizmetleri A.Ş.
Adresi: Aydınevler Mah. Dumlupınar Cad. No:24
Semt: Küçükyalı
Posta kodu: 34840
Web Adresi: <http://www.kocsistem.com.tr/>
Telefon: 216 556 11 00
Faks no: 216 556 11 88

Netservis Bilgisayar Sistemleri San. ve Tic. Ltd.Şti.

Adresi: İnönü Mahallesi, Alpkaya Caddesi,
Ümit İş Merkezi, No:49, Kayışdağı

Semt: Kadıköy

Posta kodu: 34755

Şehir: İstanbul

Web Adresi: <http://netservis.com.tr/>

Telefon: 216 576 82 04

Faks no: 216 576 74 49

Novatek Bilgisayar Sistemleri San.ve Tic.Ltd.Şti.

Adresi: Raşit Rıza Sokak, Yıldırım İş Hanı, No: 1 Kat: 1

Semt: Mecidiyeköy

Posta Kodu: 80300

Şehir: İstanbul

Web Adresi: <http://www.novateknoloji.com/>

Telefon: 212 356 75 77

Faks no: 212 356 75 88

Peritus Bilgisayar Sist. Dış Tic.San.Ltd.Şti.

Adresi: Ziverbey Eğitim Mahallesi, Poyraz Sokak,
Sadıkoğlu İş Merkezi 1, D:15

Ziverbey

Semt: Kadıköy

Posta kodu: 81040

Şehir: İstanbul

Web Adresi: <http://www.pbs.biz.tr/>

Telefon: 216 345 08 00

Faks no: 216 349 09 92

Probil Bilgi İşlem Destek ve Dan.San. ve Tic. A.Ş.

Adresi: Eski Büyükdere Caddesi,
Dilaver Sokak, No:4 Otosanayi

Semt: 4. Levent

Posta kodu: 80660

Şehir: İstanbul

Web Adresi: <http://www.probil.com.tr/>

Telefon: 212 317 61 00

Faks no: 212 325 42 04

Tepum Teknoloji Prog. ve Uygulama Merkezi A.Ş.

Adresi: Emniyet Evleri Mah.

Yeniçeri Sok. Emir Han. K:2 No:6

Semt: 4.Levent

Posta kodu: 34416

Şehir: İstanbul

Web Adresi: <http://www.tepum.com.tr/>

Telefon: 0 212 324 60 10

Faks no: 0 212 284 52 40

Turkuaz Bilgisayar Danışmanlık ve Yazılım Ltd. Şti.

Adresi: Doğanbey Caddesi, Çetinkaya Sokak, No:2, Kat:5

Semt: İçerenköy

Posta kodu: 81120

Şehir: İstanbul

Web Adresi: <http://www.turkuaz.net/>

Telefon: 216 575 58 32

Faks no: 216 575 01 08

- İZMİR

Adapa Bilgi Sistemleri A.Ş.

Adresi: Ankara Asfaltı, No:26/3,
Rod-Kar 2 İş Merkezi, No: 305-309
Semt: Bornova
Posta kodu: 35110
Şehir: İzmir
Web Adresi: <http://www.biltas.com.tr/>
Telefon: 232 462 67 80
Faks no: 232 462 59 60

Egebimtes Ltd. Şti.

Adresi: 1370 Sokak, No:42, Kat:4,
Blok:403, Yalay İş Merkezi
Semt: Montrö
Şehir: İzmir
Web Adresi: <http://www.egebimtes.com.tr/>
Telefon: 232 489 00 60
Faks no: 232 489 99 08

Probil Bilgi İşlem Destek ve Dan.San. ve Tic. A.Ş.

Adresi: Şair Eşref Bulvarı, Huzur İşhanı, No:27/2 Kat:2
Semt: Alsancak
Posta kodu: 35210
Şehir: İzmir
Web Adresi: <http://www.probil.com.tr/>
Telefon: 232 445 33 33
Faks no: 232 441 40 40

- KAYSERİ

Netcom Bilişim Hizmetleri ve Tic. Ltd.Şti.

Adresi: Serçeönü Mahallesi Sivas Caddesi Birkan Sokak No:7
Semt: Kocasinan
Şehir: Kayseri
Web Adresi: <http://www.netcom.com.tr/>
Telefon: 352 207 10 00
Faks no: 352 222 07 07

- KONYA

Alamaç Bilgisayar Tic. Ltd. Şti.

Adresi: Babalık Mahallesi, Keyhüsrev Sokak, No:11/B
Posta kodu: 42060
Şehir: Konya
Web Adresi: <http://www.alamac.com.tr/>
Telefon: 332 320 65 20
Faks no: 332 320 65 19

- MALATYA

Probil Bilgi İşlem Destek ve Dan.San. ve Tic. A.Ş.

Adresi: İsmetiye Mahallesi, Yiğitcan İş Merkezi, No:10/6
Posta kodu: 44100
Şehir: Malatya
Web Adresi: <http://www.probil.com.tr/>
Telefon: 422 325 35 07
Faks no: 422 326 27 02

- MUĞLA

Bosis Bilgi ve İletişim Sistemleri Tic. Ltd. Sti.

Adresi: Nafız Özsoy Caddesi, No:8, Bodrum
Şehir: Muğla

Web Adresi: <http://www.bosis.com.tr/>
Telefon: 252 316 05 32
Faks no: 252 313 83 04

- SAMSUN

VIP Bilgi İşlem Ltd. Şti.
Adresi: İstiklal Caddesi, No:159/13
Posta kodu: 55060
Şehir: Samsun
Web Adresi: <http://www.vipbilgiislem.com.tr>
Telefon: 362 230 88 52
Faks no: 362 234 77 22

- ŞANLIURFA

Bilban Bilgisayar Eğitim Tic. San. Ltd. Şti.
Adresi: Kızılay İşhanı, Kat:1-2
Şehir: Şanlıurfa
Web Adresi: <http://www.bilban.com.tr/>
Telefon: 414 215 05 52
Faks no: 414 212 22 12

- TRABZON

Somdata Bilgisayar Paz. ve Tic. Ltd. Şti.
Adresi: Kemer kaya Mahallesi, Gazipaşa Caddesi,
13/15 Saruhan İş Merkezi, No:6
Semt:
Posta kodu: 61100
Şehir: Trabzon
Web Adresi: <http://www.somdata.com.tr/>
Telefon: 462 321 31 15
Faks no: 462 326 56 07

lenovo

Parça numarası: 40Y8699

Basıldığı yer

(1P) P/N: 40Y8699

