

**ThinkVision**

**Proyector inalámbrico C400**

**Guía del usuario**



**ThinkVision**

**Proyector inalámbrico C400**

**Guía del usuario**

**Nota:** Antes de utilizar esta información y el producto al que da soporte, lea la información que encontrará en el Apéndice E, "Declaración de garantía limitada de Lenovo LSOLW-00 05/2005", en la página E-1.

**Primera edición (septiembre de 2005)**

Este manual es la traducción del original inglés *C400 Wireless Projector User's Guide*

© Copyright Lenovo 2005.

Portions © Copyright International Business Machines Corporation 2004.

Reservados todos los derechos.

# Contenido

## Información de seguridad . . . . . v

## Diretrizes generales de seguridad . . . . . vii

|   |      |
|---|------|
| Servicio . . . . .  | vii  |
| Cables y adaptadores de alimentación . . . . .            | vii  |
| Cables de extensión y dispositivos relacionados . . . . . | viii |
| Enchufes y tomas de alimentación . . . . .                | viii |
| Baterías . . . . .  | viii |
| Calor y ventilación del producto . . . . .                | ix   |
| Seguridad de la unidad de CD y DVD . . . . .              | ix   |

## Registro de la opción. . . . . xi

## Capítulo 1. Descripción del producto 1-1

|  |     |
|--|-----|
| Lista de comprobación del material entregado . . . . . | 1-2 |
| Funciones del proyector . . . . .                      | 1-3 |

## Capítulo 2. Configuración del proyector . . . . . 2-1

|   |     |
|---|-----|
| Encendido del proyector . . . . .                       | 2-1 |
| Apagado del proyector . . . . .                         | 2-2 |
| Colocación del proyector. . . . .                       | 2-3 |
| Ajuste del nivel y de la altura del proyector . . . . . | 2-5 |
| Ajuste de la imagen . . . . .                           | 2-6 |
| Ajuste del volumen . . . . .                            | 2-6 |

## Capítulo 3. Utilización de las características inalámbricas . . . . . 3-1

|   |     |
|---|-----|
| Instalación . . . . .   | 3-1 |
| Utilización del software del proyector . . . . .                    | 3-1 |
| Inicio de una sesión de proyección inalámbrica . . . . .            | 3-1 |
| Configuración del software inalámbrico. . . . .                     | 3-4 |
| Selección del adaptador . . . . .                                   | 3-5 |
| Emulación del controlador remoto . . . . .                          | 3-6 |
| Botones del controlador de emulación remoto . . . . .               | 3-7 |
| Pantalla de imagen USB . . . . .                                    | 3-8 |
| Finalización de la proyección . . . . .                             | 3-8 |
| Icono de la bandeja del sistema del proyector inalámbrico . . . . . | 3-9 |
| Exit. . . . .   | 3-9 |
| Desinstalación . . . . .  | 3-9 |

## Capítulo 4. Conexión de dispositivos al proyector . . . . . 4-1

|   |     |
|---|-----|
| Conexión de dispositivos . . . . .              | 4-1 |
| Control remoto del ratón mediante USB . . . . . | 4-1 |
| Conexión a un monitor del sistema . . . . .     | 4-2 |

## Capítulo 5. Mantenimiento . . . . . 5-1

|  |     |
|--|-----|
| Limpieza del proyector . . . . .                 | 5-1 |
| Limpieza de la lente . . . . .                   | 5-1 |
| Limpieza del maletín de transporte . . . . .     | 5-1 |
| Sustitución de la lámpara del proyector. . . . . | 5-1 |

|   |     |
|---|-----|
| Restablecimiento del temporizador de la lámpara . . . . . | 5-3 |
| Utilización de la ranura de seguridad . . . . .           | 5-4 |

## Capítulo 6. Utilización de las características del proyector . . . . . 6-1

|  |     |
|--|-----|
| Antes de comenzar . . . . .                          | 6-1 |
| Utilización del control remoto . . . . .             | 6-2 |
| Rango de funcionamiento . . . . .                    | 6-3 |
| Botones del proyector y del control remoto . . . . . | 6-3 |
| Pantalla de imagen USB . . . . .                     | 6-3 |
| Descripción del funcionamiento . . . . .             | 6-3 |
| Open . . . . .                                       | 6-4 |
| Previous . . . . .                                   | 6-4 |
| Next . . . . .                                       | 6-4 |
| Auto Slide Show/Manual Slide Show . . . . .          | 6-4 |
| Optimal Size/Original Size . . . . .                 | 6-4 |
| Full Screen Mode . . . . .                           | 6-4 |
| Exit. . . . .  | 6-4 |

## Capítulo 7. Controles de menú de OSD (On-Screen Display - presentación de datos por pantalla) . . . . . 7-1

|   |     |
|---|-----|
| Navegación por la OSD . . . . .                   | 7-1 |
| Idioma. . . . .                                   | 7-1 |
| Menú Quality . . . . .                            | 7-2 |
| Menú Properties . . . . .                         | 7-3 |
| Menú Options . . . . .                            | 7-5 |
| Menú Setup . . . . .                              | 7-6 |
| Menú de configuración Information . . . . .       | 7-8 |
| Configuración inalámbrica del proyector . . . . . | 7-9 |

## Apéndice A. Resolución de problemas A-1

|   |     |
|---|-----|
| Problemas habituales y soluciones . . . . .       | A-1 |
| Consejos para la resolución de problemas. . . . . | A-1 |
| Información de resolución de problemas . . . . .  | A-1 |
| LED del proyector . . . . .                       | A-3 |

## Apéndice B. Preguntas formuladas con mayor frecuencia (FAQ) . . . . . B-1

## Apéndice C. Especificaciones . . . . . C-1

## Apéndice D. Servicio y soporte. . . . . D-1

|  |     |
|--|-----|
| Soporte técnico en línea . . . . .     | D-1 |
| Soporte técnico por teléfono . . . . . | D-1 |

## Apéndice E. Declaración de garantía limitada de Lenovo LSOLW-00 05/2005 E-1

|  |      |
|--|------|
| 1ª parte - Términos generales . . . . .                | E-1  |
| 2ª parte - Términos específicos de cada país . . . . . | E-4  |
| 3ª parte - Información sobre la garantía . . . . .     | E-16 |
| Periodo de garantía . . . . .                          | E-16 |
| Tipos de servicio de garantía . . . . .                | E-17 |

Lista mundial de teléfonos . . . . . E-18  
Suplemento de garantía para México . . . . . E-21

**Apéndice F. Avisos . . . . . F-1**  
Marcas registradas. . . . . F-2

**Apéndice G. Avisos de emisiones  
electrónicas . . . . . G-1**  
Sentencia de conformidad de la Comisión federal  
de comunicaciones (FCC) Clase A . . . . . G-1

---

## Información de seguridad

Before installing this product, read the Safety Information.

مج، يجب قراءة دات السلامة

Antes de instalar este produto, leia as Informações de Segurança.

在安装本产品之前，请仔细阅读 **Safety Information**  
(安全信息)。

Prije instalacije ovog produkta obavezno pročitajte Sigurnosne Upute.

Před instalací tohoto produktu si přečtěte příručku bezpečnostních instrukcí.

Læs sikkerhedsforskrifterne, før du installerer dette produkt.

Ennen kuin asennat tämän tuotteen, lue turvaohjeet kohdasta Safety Information.

Avant d'installer ce produit, lisez les consignes de sécurité.

Vor der Installation dieses Produkts die Sicherheitshinweise lesen.

Πριν εγκαταστήσετε το προϊόν αυτό, διαβάστε τις πληροφορίες ασφάλειας  
(safety information).

לפני שתתקינו מוצר זה, קראו את הוראות הבטיחות.

A termék telepítése előtt olvassa el a Biztonsági előírásokat!

Prima di installare questo prodotto, leggere le Informazioni sulla Sicurezza.

製品の設置の前に、安全情報をお読みください。

본 제품을 설치하기 전에 안전 정보를 읽으십시오.

Пред да се инсталира овој продукт, прочитајте информацијата за безбедност.

Lees voordat u dit product installeert eerst de veiligheidsvoorschriften.

Les sikkerhetsinformasjonene (Safety Information) før du installerer dette produktet.

Przed zainstalowaniem tego produktu, należy zapoznać się  
z książką "Informacje dotyczące bezpieczeństwa" (Safety Information).

Antes de instalar este produto, leia as Informações sobre Segurança.

Перед установкой продукта прочтите инструкции по  
технике безопасности.

Pred inštaláciou tohto produktu si prečítajte bezpečnostné informácie.

Pred namestitvijo tega proizvoda preberite Varnostne informacije.

Antes de instalar este producto lea la información de seguridad.

Läs säkerhetsinformationen innan du installerar den här produkten.

安裝本產品之前，請先閱讀「安全資訊」。



---

## Directrices generales de seguridad

Tenga en cuenta siempre las precauciones siguientes con el fin de reducir el riesgo de que se produzcan lesiones o daños en la propiedad.

---

### Servicio

No intente prestar servicio técnico usted mismo a menos que el Centro de soporte al cliente así se lo haya indicado. Utilice sólo un proveedor de servicios aprobado para reparar un producto determinado.

**Nota:** El cliente puede actualizar o sustituir algunos componentes. Estos componentes reciben el nombre de CRU (Customer Replaceable Units). Lenovo identifica de forma expresa las CRU como tales, y proporciona documentación con instrucciones cuando los clientes pueden reemplazar tales componentes ellos mismos. Deberá seguir detenidamente todas las instrucciones cuando lleve a cabo la tarea de sustitución. Asegúrese siempre de que ha apagado la alimentación y de que el producto está desenchufado de toda fuente de alimentación antes de intentar llevar a cabo la sustitución. Si tiene alguna pregunta o duda, póngase en contacto con el Centro de soporte al cliente.

---

### Cables y adaptadores de alimentación

Utilice solamente los cables y adaptadores de alimentación que suministra el fabricante del producto.

No haga pasar nunca un cable alrededor del adaptador de alimentación ni de otros objetos. Si lo hace, podría apretar el cable y éste se podría raer, resquebrajar o agrietar. Esto puede suponer un riesgo de seguridad.

Haga pasar siempre los cables de alimentación de forma que no se puedan pisar, que no le hagan tropezar y que no haya objetos que los pellizquen.

Proteja el cable y los adaptadores de alimentación de líquidos. Por ejemplo, no deje el cable o adaptador de alimentación cerca de fregaderos, tuberías, lavabos o en suelos que se limpien con detergentes líquidos. Los líquidos pueden provocar un cortocircuito, particularmente si el cable o el adaptador de alimentación está desgastado debido a un mal uso. Los líquidos también pueden provocar una corrosión gradual de los terminales del cable de alimentación y/o de los terminales del conector del adaptador que, eventualmente, podría provocar un sobrecalentamiento.

Conecte siempre los cables de alimentación y los cables de señal en el orden correcto y asegúrese de que todos los conectores del cable de alimentación estén bien enchufados en los receptáculos correspondientes.

No utilice ningún adaptador de alimentación que presente corrosión en las patillas de entrada de CA y/o que presente señales de sobrecalentamiento (como por ejemplo, el plástico deformado) en la entrada de CA o en alguna parte del adaptador de alimentación.

No utilice ningún cable de alimentación si los contactos eléctricos de alguno de los extremos presenta señales de corrosión o de sobrecalentamiento o si el cable de alimentación presenta algún tipo de daño.

---

## Cables de extensión y dispositivos relacionados

Asegúrese de que los cables de extensión, los protectores de enchufes, las fuentes de alimentación ininterrumpible y las cintas de alimentación que utilice cumplen los requisitos eléctricos del producto. No sobrecargue nunca estos dispositivos. Si se utilizan cintas de alimentación, la carga no debería superar el nivel de entrada de la cinta de alimentación. Consulte con un electricista para obtener más información sobre cargas de alimentación, requisitos de alimentación y niveles de entrada.

---

## Enchufes y tomas de alimentación

Si un receptáculo (toma de alimentación) que va a utilizar con su equipo parece dañado o corroído, no lo utilice hasta que un electricista cualificado lo haya sustituido.

No doble ni modifique el enchufe. Si se daña el enchufe, póngase en contacto con el fabricante para que se lo sustituyan.

Algunos productos vienen equipados con un enchufe triple. Este enchufe sólo es válido en una toma eléctrica con toma a tierra. Se trata de un dispositivo de seguridad. No inhabilite este dispositivo de seguridad intentando insertarlo en una toma de alimentación sin toma a tierra. Si no puede insertar el enchufe en la toma de alimentación, póngase en contacto con un electricista para que le suministre un adaptador aprobado para la toma de alimentación o para que sustituya la toma de alimentación por una que acepte este dispositivo de seguridad. No sobrecargue nunca una toma eléctrica. La carga total del sistema no debería superar el 80 por ciento del nivel del circuito derivado. Consulte con un electricista para obtener más información si tiene preguntas sobre cargas de alimentación y niveles de circuitos derivados.

Asegúrese de que la toma de alimentación que utiliza esté bien cableada, sea de fácil acceso y esté cerca del equipo. No alargue los cables de alimentación en su totalidad para no forzarlos.

Conecte y desconecte el equipo de la toma de alimentación con mucho cuidado.

---

## Baterías

Todos los sistemas personales fabricados por Lenovo contienen una batería celular de botón no recargable que proporciona alimentación al reloj del sistema. Además, muchos productos móviles, como por ejemplo los PC portátiles ThinkPad, utilizan un paquete de batería recargable para proporcionar alimentación al sistema cuando éste se encuentra en modalidad portátil. La compatibilidad de las baterías que suministra Lenovo para que se utilicen con sus productos ha sido comprobada y estas baterías sólo pueden cambiarse por componentes aprobados por Lenovo.

No intente nunca abrir o reparar una batería. No comprima, perfore ni incinere baterías ni cortocircuite los contactos metálicos. No exponga la batería al agua u otros líquidos. Recargue solamente el paquete de la batería siguiendo estrictamente las instrucciones que se incluyen en la documentación del producto.

Un mal uso o un uso abusivo de la batería puede hacer que ésta se sobrecaliente y que el paquete de la batería o la batería celular de botón “emita” gases o llamas. Si la batería está dañada, o si advierte que la batería se ha descargado o que ha aumentado la presencia de materiales extraños en los conductores de la batería, deje de utilizarla y solicite al fabricante de la batería que se la cambie.

Las baterías se pueden degradar cuando no se utilizan durante periodos de tiempo largos. En algunas baterías recargables (en particular las baterías de iones de litio), si no se utilizan y permanecen en un estado de descarga, esta acción podría aumentar el riesgo de que se produzca un cortocircuito de la batería, lo cual podría reducir el tiempo de duración de la batería y también podría suponer un riesgo en cuanto a la seguridad. No deje que las baterías de iones de litio recargables se descarguen por completo ni guarde este tipo de baterías en un estado de descarga.

---

## Calor y ventilación del producto

Los equipos informáticos generan calor cuando se encienden y cuando se cargan las baterías. Los PC portátiles pueden generar una cantidad significativa de calor debido a su tamaño reducido. Siga siempre estas precauciones básicas:

- No deje reposar la base del equipo sobre su regazo ni deje que esté en contacto con ninguna parte del cuerpo durante un período largo mientras el equipo esté en funcionamiento o la batería se esté cargando. El equipo genera calor durante el funcionamiento normal. Un contacto prolongado con el cuerpo puede provocar molestias o posibles quemaduras en la piel.
- No utilice el equipo ni cargue la batería cerca de materiales inflamables ni en entornos en los que podría producirse una explosión.
- Junto con el producto se proporcionan ranuras para ventilación, ventiladores o disipadores de calor para un funcionamiento seguro, cómodo y fiable. Estos dispositivos pueden bloquearse inadvertidamente al dejar el producto sobre una cama, sofá, alfombra o cualquier otra superficie flexible. No bloquee, tape o inhabilite nunca estos dispositivos.

---

## Seguridad de la unidad de CD y DVD

Las unidades de CD y DVD hacen girar discos a gran velocidad. Si se rasga un CD o DVD, o si se estropea de alguna otra forma, podría ocurrir que el disco se rompiera o se hiciera añicos mientras se está utilizando la unidad de CD. Para evitar posibles daños debido a situaciones de este tipo y reducir el riesgo de dañar el sistema, haga lo siguiente:

- Guarde siempre los discos de CD/DVD en sus cajas originales
- Tenga siempre los discos de CD/DVD alejados de la luz del sol directa y de fuentes directas de calor
- Extraiga los discos de CD/DVD de la máquina cuando no los utilice
- No doble ni flexione los discos de CD/DVD ni los fuerce al introducirlos en el equipo ni en sus cajas
- Compruebe si hay grietas en los discos de CD/DVD antes de utilizarlos. No utilice discos con grietas o deteriorados



---

## Registro de la opción

Gracias por adquirir este producto de Lenovo. Tómese unos minutos para registrar su producto y facilitarnos información que ayudará a Lenovo a servirle mejor en el futuro. Su opinión es valiosa para que podamos desarrollar productos y servicios que sean importantes para usted, así como para desarrollar mejores formas de comunicarnos con usted. Registre su opción en el sitio Web siguiente:

<http://www.lenovo.com/register>

Lenovo le enviará información y actualizaciones de su producto registrado a menos que indique en el cuestionario del sitio Web que no desea recibir más información.



---

## Capítulo 1. Descripción del producto

El proyector inalámbrico C400 de ThinkVision® proyecta una imagen brillante y de calidad que le permite realizar presentaciones profesionales. Gracias a su poco peso y tamaño compacto, el proyector inalámbrico C400 es una fantástica solución departamental, ya que puede llevarse fácilmente desde la sala de juntas a la sala de conferencias. A continuación se detallan algunas de las características principales del proyector:

- Muy potente, ligero y portátil con un peso de 3,4 kg (7,5 libras).
- Imágenes claras y nítidas con una alta relación de contraste de 1200:1.
- Reproducción excelente de imágenes de alta calidad desde el PC y otras fuentes de medios (por ejemplo, un reproductor de DVD).

## Lista de comprobación del material entregado

Además de esta guía del usuario, con su opción se entrega lo siguiente:

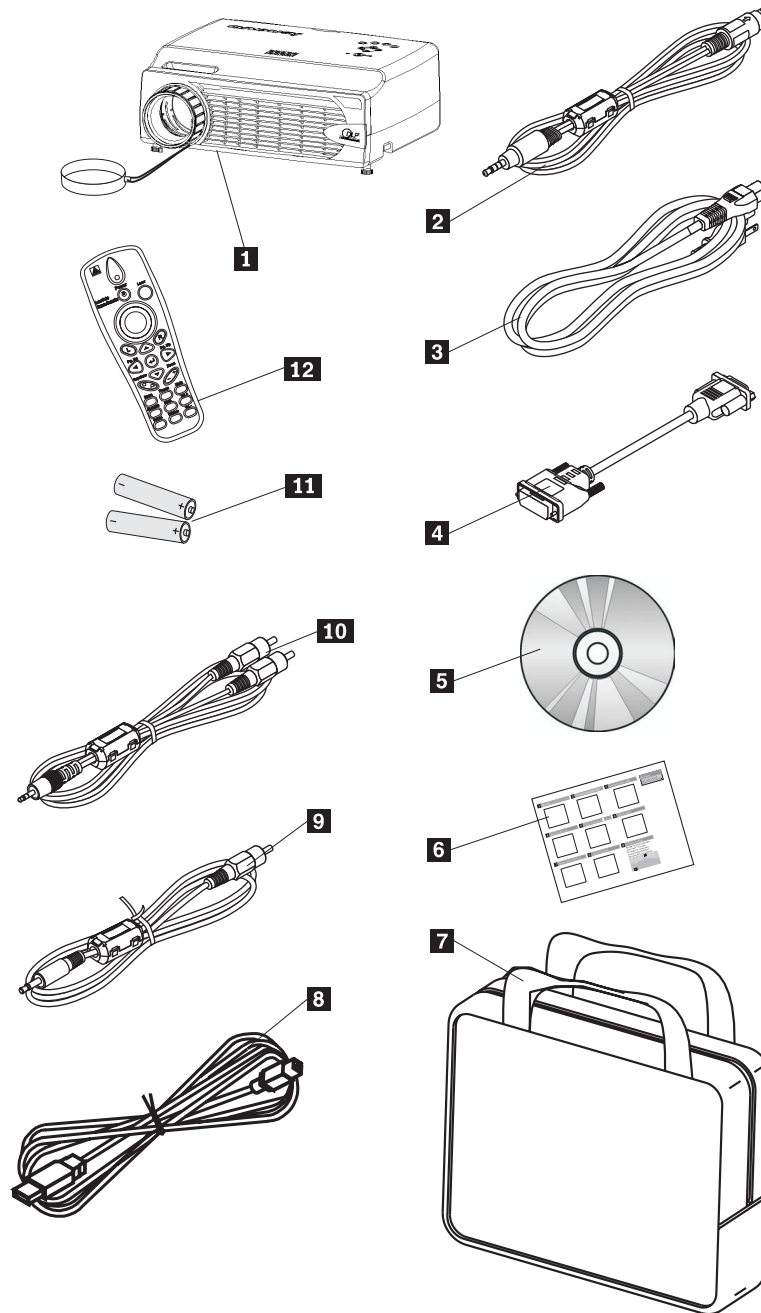


Figura 1-1. Accesorios estándar

- 1 Proyector con cubierta para el objetivo
- 2 Cable de señal de vídeo (S-vídeo)
- 3 Cable de alimentación
- 4 Cable del sistema (DVI-DB15)
- 5 Guía del usuario y CD de instalación



- 6** Guía de inicio rápido en varios idiomas
- 7** Maletín de transporte
- 8** Cable USB
- 9** Cable de señal de vídeo (clavija pequeña RCA)
- 10** Cable de audio (clavija pequeña RCA)
- 11** Baterías de control remoto
- 12** Control remoto

Si faltara alguno de los elementos indicados anteriormente o si estuviera deteriorado, póngase en contacto con el establecimiento de compra.

**Nota:** Conserve el comprobante de compra; se lo pedirán si ha de recibir servicio de garantía.

Para obtener información sobre accesorios opcionales para su proyector, consulte el sitio Web <http://www.lenovo.com/think>.

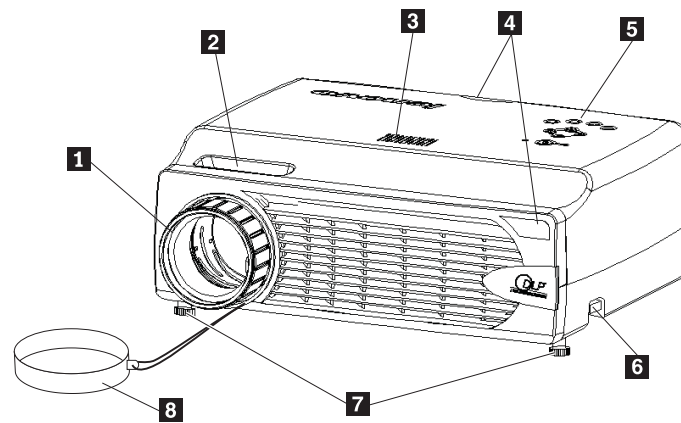
**Importante:**

- Evite utilizar el proyector en lugares con mucho polvo.
- Deje el cable de alimentación enchufado (entre 2 y 5 minutos) hasta que el proyector alcance la temperatura ambiente antes de colocarlo en el maletín de transporte blando. Si colocara el proyector en el maletín inmediatamente después de desenchufar el cable de alimentación podría provocar un sobrecalentamiento del proyector y acortar la duración de la lámpara.
- No olvide tapar la lente y guardar el proyector en el maletín de transporte blando con la lente hacia arriba para evitar dañarla.

---

## Funciones del proyector

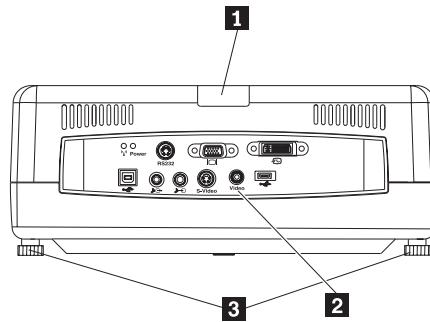
Las figuras siguientes muestran las distintas vistas y funciones del proyector.



Ángulo frontal del proyector

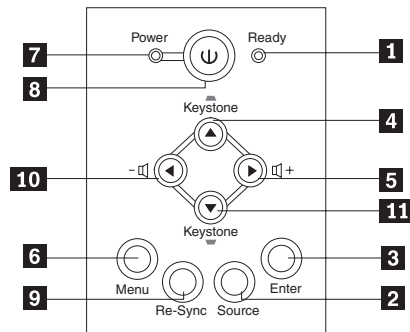
- 1** Enfoque
- 2** Zoom
- 3** Altavoz
- 4** Receptor de control remoto (IR)
- 5** Teclado

- 6** Botón ajustador de la altura
- 7** Ajustador de la altura
- 8** Cubierta del objetivo



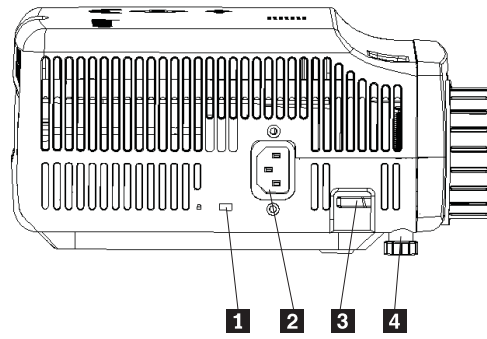
**Ángulo posterior del proyector**

- 1** IR
- 2** Conectores
- 3** Pie elevador/nivelador



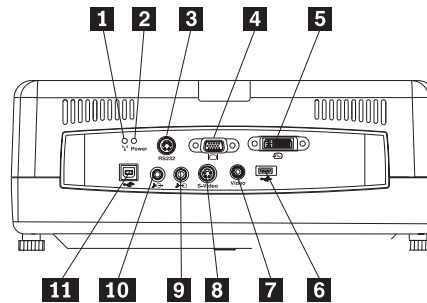
**Teclado del proyector**

- 1** LED de listo
- 2** Fuente
- 3** Intro
- 4** Botón Keystone/hacia arriba
- 5** Botón Volumen/hacia la derecha
- 6** Menú
- 7** LED de alimentación
- 8** Botón de alimentación
- 9** Re-Sync
- 10** Botón Volumen/hacia la izquierda
- 11** Botón Keystone/hacia abajo



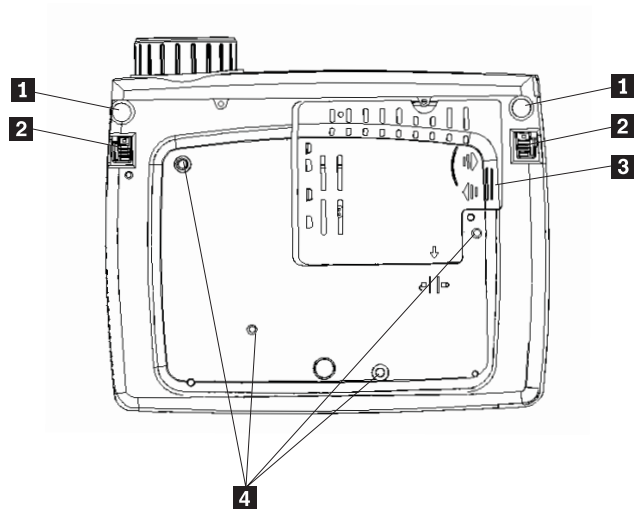
Vista lateral del proyector

- 1** Ranura de bloqueo Kensington
- 2** Alimentación
- 3** Botón ajustador de la altura
- 4** Ajustador de la altura



Conectores de la parte posterior del proyector

- 1** LED inalámbrico
- 2** LED de alimentación inalámbrico
- 3** RS 232
- 4** Salida de vídeo
- 5** Entrada DVI-I
- 6** Conector del llavero de memoria USB
- 7** Vídeo compuesto
- 8** S-Vídeo
- 9** Entrada de audio
- 10** Salida de audio
- 11** Ratón USB



Vista inferior del proyector

- 1** Ajustador de la altura
- 2** Botón ajustador de la altura
- 3** Tapa de la lámpara de proyección
- 4** Orificios de la pieza de sujeción de montaje

---

## Capítulo 2. Configuración del proyector

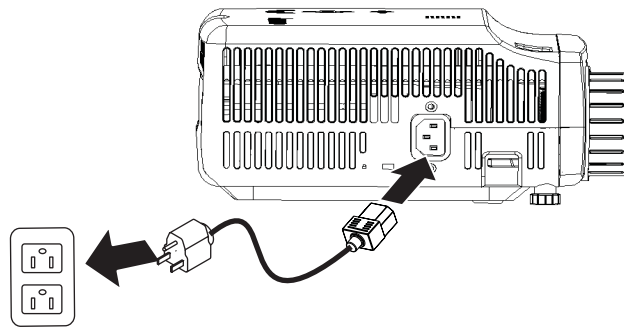
Este capítulo proporciona información sobre cómo colocar el proyector, cómo conectar un equipo informático y cómo visualizar y ajustar una imagen.

---

### Encendido del proyector

Para encender el proyector, realice lo siguiente:

1. Conecte el cable de alimentación al proyector tal como se muestra a continuación. Conecte el otro extremo del cable a una toma de alimentación. Se encienden los LED de alimentación y de lámpara preparada.



2. Quite la tapa de la lente.
3. Conecte los dispositivos de entrada con cable.
4. Encienda los dispositivos de entrada conectados. Si desea ver más información, consulte el apartado "Conexión de dispositivos" en la página 4-1.
5. Asegúrese de que la luz del LED de alimentación es constante (no parpadea) y de color ámbar y luego pulse el botón **Power** para encender el proyector.

La ventana de la pantalla del proyector se abre y el proyector detecta los dispositivos conectados. Si va a realizar una conexión inalámbrica, consulte el capítulo 3.

Si ha conectado el proyector a un sistema ThinkPad®, pulse Fn+F7 en el sistema para conmutar la salida de pantalla al proyector. Si ha conectado el proyector a un sistema que no sea de ThinkPad, consulte la documentación que se suministra con el sistema para obtener información sobre cómo cambiar la salida de pantalla.



**Atención:** No mire directamente a la lente de proyección cuando esté encendida la lámpara. El brillo de la luz podría dañarle la vista.

6. Si ha conectado más de un dispositivo de entrada al proyector, conmute el botón **Fuente** para cambiar de dispositivo. (DVD y HDTV tienen soporte gracias al conector de cable DVI-I.)
7. Para obtener información sobre cómo apagar el proyector, vaya al apartado "Apagado del proyector".

**Atención:** Antes de mover el proyector, asegúrese de haberlo apagado correctamente y haberlo desconectado de la fuente principal de alimentación. Consulte el apartado "Apagado del proyector" para obtener más información sobre cómo apagar normalmente el proyector.

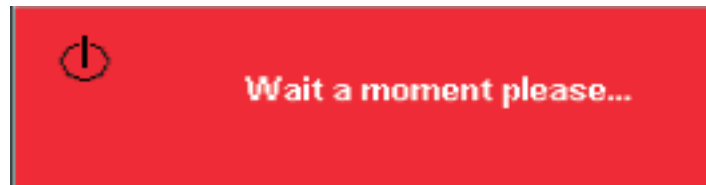
---

## Apagado del proyector

Para apagar el proyector, realice lo siguiente.

1. Pulse el botón **Power**.

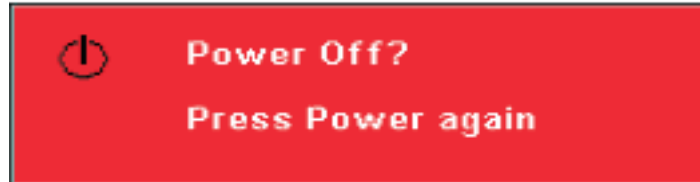
El proyector se prepara para cerrarse y se visualiza el mensaje *Wait a moment*, como se muestra a continuación. El proyector se apaga automáticamente transcurridos 5 segundos.



**Nota:** Esta operación se cancela si se pulsa un botón que no sea el botón **Power**.

2. Pulse el botón **Power** cuando aparezca el mensaje Power Off?/Press Power again, como se muestra a continuación.

**Nota:** Deje el cable de alimentación enchufado entre 2 y 5 minutos como mínimo hasta que el proyector alcance la temperatura ambiente antes de colocarlo en el maletín de transporte blando. Si colocara el proyector en el maletín inmediatamente después de desenchufar el cable de alimentación podría provocar un sobrecalentamiento del proyector.



El proyector se apaga.

---

## Colocación del proyector

Para determinar dónde va a colocar el proyector, tenga en cuenta el tamaño y la forma de la pantalla, la ubicación de las tomas de alimentación y la distancia entre el proyector y el resto del equipo. A continuación se proporcionan algunas directrices:

- Coloque el proyector sobre una superficie plana formando un ángulo recto con la pantalla. El proyector debe estar al menos a 1,5 metros (4,9 pies) de la pantalla de proyección.
- Coloque el proyector a una distancia máxima de 2,7 metros (9 pies) de la fuente de alimentación y a menos de 1,8 metros (6 pies) de cualquier dispositivo de vídeo con cables (a menos que adquiera cables de extensión). Para asegurar un acceso de cables adecuado, no coloque el proyector a menos de 0,15 metros (6 pulgadas) de una pared o de otro objeto.

**Nota:** El rango inalámbrico puede variar en función de las condiciones ambientales.

- Coloque el proyector a la distancia que desee de la pantalla. La distancia entre la lente del proyector y la pantalla, el valor de acercamiento o alejamiento de la imagen y el formato de vídeo determinan el tamaño de la imagen proyectada.

**Atención:** Asegúrese de que la ventilación del proyector es suficiente y de que no está bloqueada ni utiliza aire recirculado. Asegúrese también de que el proyector no esté colocado en un espacio muy reducido.

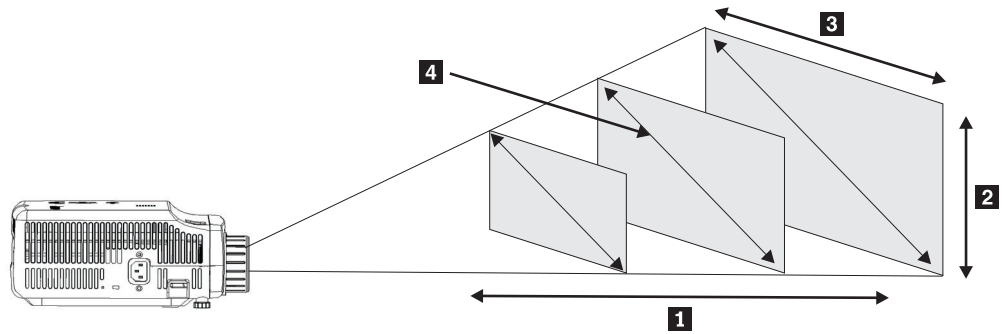


Figura 2-1.

Tabla 2-1.

| Distancia de proyección<br><b>1</b><br>(metros/pies) | Altura de la imagen<br><b>2</b><br>(zoom máx/mín)<br>(pulgadas) | Ancho de la imagen<br><b>3</b><br>(zoom máx/mín)<br>(pulgadas) | Tamaño de la imagen en diagonal<br><b>4</b><br>(zoom máx/mín)<br>(pulgadas) |
|--|---|--|---|
| 1,5 m/4,92 pies                                      | 0,7 m/0,5 m<br>25,6 pulgadas/21,2 pulgadas                      | 0,9 m/0,7 m<br>33,8 pulgadas/28,3 pulgadas                     | 1,1 m/0,9 m<br>42,5 pulgadas/35,4 pulgadas                                  |
| 2,0 m/6,56 pies                                      | 0,9 m/0,7 m<br>34,0 pulgadas/28,3 pulgadas                      | 1,2 m/ 1,0 m<br>45,3 pulgadas/37,8 pulgadas                    | 1,4 m/1,2 m<br>56,7 pulgadas/47,2 pulgadas                                  |
| 2,4 m/7,87 pies                                      | 1,0 m/0,9 m<br>40,5 pulgadas/34 pulgadas                        | 1,4 m /1,2 m<br>53,9 pulgadas/45,3 pulgadas                    | 1,7 m/1,4 m<br>67,7 pulgadas/56,7 pulgadas                                  |
| 2,8 m/9,18 pies                                      | 1,2 m/1,0 m<br>47,4 pulgadas/39,7 pulgadas                      | 1,6 m/ 1,3 m<br>62,9 pulgadas/52,7 pulgadas                    | 2,0 m/1,7 m<br>79,1 pulgadas/66,1 pulgadas                                  |
| 3,2 m/10,5 pies                                      | 1,4 m/1,2 m<br>54,3 pulgadas/45,3 pulgadas                      | 1,8 m/1,5 m<br>72,4 pulgadas/60,6 pulgadas                     | 2,3 m/1,9 m<br>90,5 pulgadas/75,6 pulgadas                                  |
| 3,6 m/11,81 pies                                     | 1,6 m/1,3 m<br>61,0 pulgadas/51,2 pulgadas                      | 2,1 m /1,7 m<br>81,5 pulgadas/68,1 pulgadas                    | 2,6 m/2,2 m<br>101,9 pulgadas/85,0 pulgadas                                 |
| 4,0 m/13,12 pies                                     | 1,7 m/1,4 m<br>68,1 pulgadas/56,7 pulgadas                      | 2,3 m/1,9 m<br>90,6 pulgadas/75,6 pulgadas                     | 2,9 m/2,4 m<br>113,4 pulgadas/94,5 pulgadas                                 |
| 4,4 m/14,43 pies                                     | 1,9 m/1,6 m<br>74,8 pulgadas/62,2 pulgadas                      | 2,5 m/2,1 m<br>99,6 pulgadas/83,1 pulgadas                     | 3,2 m/2,6 m<br>124,8 pulgadas/103,9 pulgadas                                |



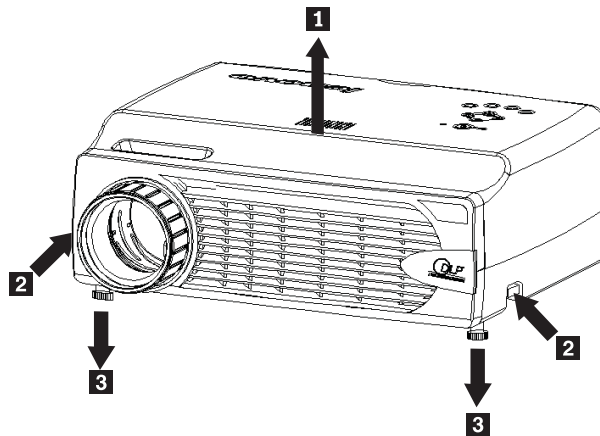
Tabla 2-1. (continuación)

| Distancia de proyección<br><b>1</b><br>(metros/pies) | Altura de la imagen<br><b>2</b><br>(zoom máx/mín) | Ancho de la imagen<br><b>3</b><br>(zoom máx/mín) | Tamaño de la imagen en diagonal<br><b>4</b><br>(zoom máx/mín) |
|--|---|--|---|
| 4,8 m/15,74 pies                                     | 2,2 m/1,9 m<br>81,6 pulgadas/67,7 pulgadas        | 2,8 m/2,3 m<br>108,7 pulgadas/90,6 pulgadas      | 3,5 m/2,9 m<br>135,8 pulgadas/113,4 pulgadas                  |
| 5,2 m/17,06 pies                                     | 2,2 m/1,9 m<br>88,2 pulgadas/73,6 pulgadas        | 3,0 m/2,5 m<br>117,7 pulgadas/98,4 pulgadas      | 3,7 m/3,1 m<br>147,2 pulgadas/122,8 pulgadas                  |
| 5,6 m/18,37 pies                                     | 2,4 m/2,0 m<br>95,3 pulgadas/79,1 pulgadas        | 3,2 m/2,7 m<br>126,8 pulgadas/105,9 pulgadas     | 4,0 m/3,4 m<br>158,7 pulgadas/132,3 pulgadas                  |
| 6,0 m/19,68 pies                                     | 2,6 m/2,2 m<br>101,9 pulgadas/85,0 pulgadas       | 3,5 m/2,9 m<br>135,8 pulgadas/113,4 pulgadas     | 4,3 m/3,6 m<br>170,1 pulgadas/141,7 pulgadas                  |
| 10,0 m/32,8 pies                                     | 4,3 m/3,6 m<br>170,1 pulgadas/141,7 pulgadas      | 5,8 m/4,8 m<br>226,8 pulgadas/188,9 pulgadas     | 7,2 m/6,0 m<br>283,5 pulgadas/236,2 pulgadas                  |

## Ajuste del nivel y de la altura del proyector

Para ajustar el nivel y la altura del proyector, lleve a cabo el procedimiento siguiente:

1. Para aumentar la altura del proyector, levante el proyector **1** y pulse los botones ajustadores de la altura **2**. Bajarán los pies elevadores **3**.
2. Para realizar ajustes menores en la altura, gire los pies elevadores.
3. Para reducir el nivel del proyector, pulse el botón ajustador de la altura y presione la parte superior del proyector.



Nota:

- El pie del proyector debe estar nivelado y bien fijo.

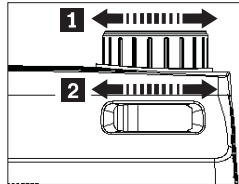
- Coloque el proyector de forma que quede perpendicular a la pantalla.
- Asegúrese de que los cables *no* estén en un lugar donde puedan obstruir el proyector.

---

## Ajuste de la imagen

Para ajustar el acercamiento o alejamiento de la imagen, el enfoque y la forma angular de la imagen, realice lo siguiente:

1. Haga girar los anillos del proyector para ajustar el enfoque **1** y el acercamiento o alejamiento **2**, como se muestra a continuación.



2. Utilice los botones **Keystone** del proyector o del control remoto para corregir el efecto trapecoidal de la imagen (más ancha en la parte superior o inferior).

El control de distorsión de la imagen (Keystone) aparece en la pantalla OSD (On Screen Display), como se muestra a continuación.



---

## Ajuste del volumen

Para ajustar el volumen, realice lo siguiente:

1. Pulse los botones **Volume +/-** del proyector o del control remoto. El control de volumen aparece en la pantalla OSD.



2. Utilice los botones **Volume +/-** que se muestran a continuación para ajustar el nivel.
3. Pulse el botón **Mute** (sólo se encuentra en el control remoto) para apagar el volumen.



4. Pulse cualquier botón **Volume +/-** del proyector o del control remoto para desactivar el silencio.



---

## Capítulo 3. Utilización de las características inalámbricas

En este capítulo se proporciona información sobre cómo utilizar las características inalámbricas del proyector inalámbrico C400.

---

### Instalación

Siga las instrucciones que figuran a continuación para instalar el software de proyección inalámbrica de Lenovo.

**Nota:** Si hay una versión anterior del software de proyección inalámbrica de Lenovo, es recomendable desinstalarla y reiniciar el sistema antes de instalar la versión nueva.

Para instalar el software desde el CD o ver la Guía del usuario:

1. Inserte el CD *C400 Wireless Projector Software & User's Guide CD* en la unidad de CD o DVD. Si el CD se inicia automáticamente, vaya al paso 5.
2. Si el CD no se inicia, pulse **Inicio** y, a continuación **Ejecutar**.
3. Escriba `e:\launch.bat`, donde *e* es la letra de la unidad de CD o DVD.
4. Pulse **Aceptar**. Se abre la ventana del navegador del CD.
5. Siga las instrucciones que aparecen por pantalla.

---

### Utilización del software del proyector

El software de proyección inalámbrica de Lenovo incluye muchas características, como por ejemplo:

- Inicio de una sesión de proyección inalámbrica
- Búsqueda de un proyector inalámbrico
- Conexión de un proyector inalámbrico
- Recuperación de los detalles de la propiedad de un proyector inalámbrico
- Proyección rápida
- Selección de un adaptador WLAN
- Emulación del control remoto
- Pantalla de imagen USB
- Finalización de una sesión de proyección inalámbrica

### Inicio de una sesión de proyección inalámbrica

Para iniciar una sesión de proyección inalámbrica, efectúe los siguientes pasos:

1. Encienda el proyector inalámbrico.
2. Inicie el software de proyección inalámbrica, ya sea mediante el menú Inicio o con el icono del escritorio.

**Nota:** Los usuarios de ThinkPad pueden pulsar Fn+F7 y utilizar el esquema preestablecido; **Presentación del proyector inalámbrico de Lenovo**

3. El software de proyección inalámbrica buscará proyectores inalámbricos y mostrará una lista de los disponibles. Si pulsa **Refresh**, se renovará la lista.

En los proyectores inalámbricos habilitados para WEP, habrá una marca de bloqueo en la esquina superior izquierda del icono del proyector.

**Nota:** Si no se encuentra ningún adaptador WLAN, el sistema proporcionará un mensaje de aviso y el icono de la bandeja de tareas se mostrará más tenue.

4. En la lista de proyectores disponibles, efectúe una doble pulsación en el ID del proyector.
5. Si el proyector está habilitado para WEP, escriba la clave de sesión correcta de la pantalla del proyector. Es necesaria una clave de sesión correcta para poner iniciar una sesión de proyección inalámbrica.

Después de una sesión de proyección inalámbrica correcta, la clave de sesión se recordará hasta que salga del software de proyección inalámbrica.

Cuando un sistema intente iniciar una sesión de proyección inalámbrica en un proyector que ya está mostrando una imagen de un dispositivo con cable, se mostrará el siguiente indicador:

Si pulsa **OK** desde un dispositivo con cable, se iniciará una proyección inalámbrica en segundo plano y la proyección con cable continuará sin ninguna interferencia. Puede ir a la proyección inalámbrica pulsando el botón **Wireless** del control remoto; para volver a la proyección con cable, pulse **Source**.

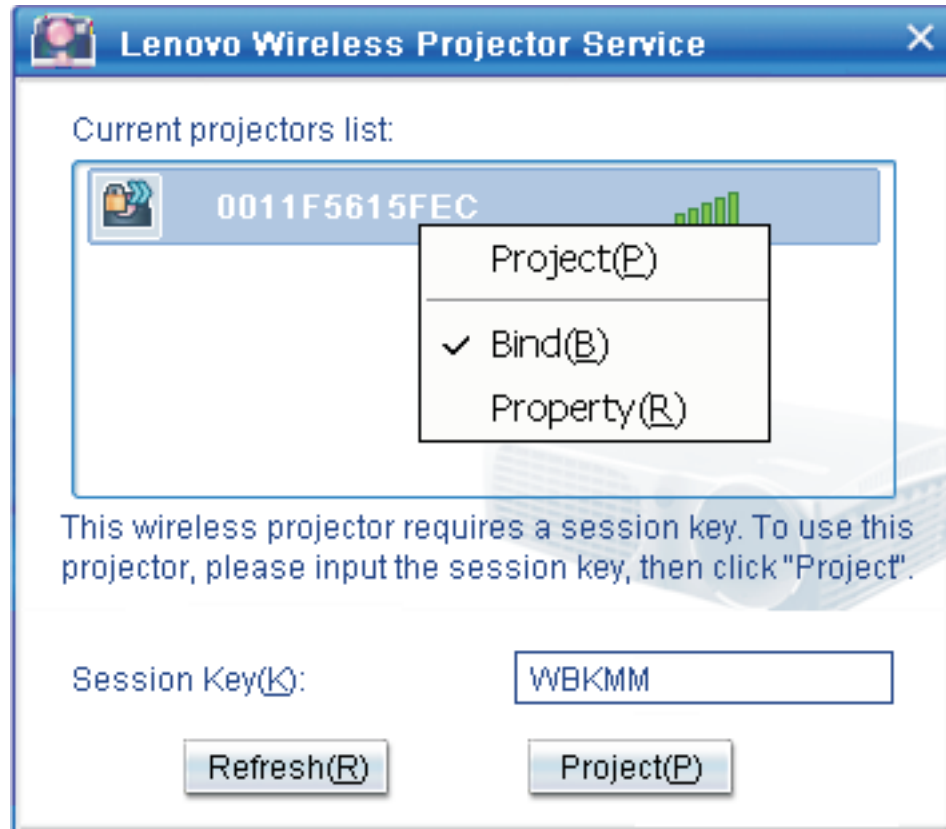
Durante la proyección inalámbrica, el mecanismo de prevención de desconexión reducirá el número de desconexiones inesperadas.

### **Conexión y desconexión de un proyector**

Binding es un valor opcional que permite al usuario seleccionar un proyector inalámbrico y asociarlo con el portátil del usuario. Si se selecciona esta opción, puede utilizarse una combinación de teclas de cambio de modalidad (Control + F5) para activar y desactivar la proyección. Además, el software proyecta automáticamente en el proyector inalámbrico seleccionado.

Para conectar un proyector, inicie la aplicación de software del proyector inalámbrico de Lenovo, que buscará automáticamente los proyectores inalámbricos disponibles.

Aparece una lista de los proyectores disponibles. Pulse el botón derecho del ratón sobre el proyector de la lista que desea conectar y seleccione la opción **Bind** en el menú emergente (como se muestra a continuación).



Para indicar que la opción de conexión está activada, el icono del proyector de la lista de proyectores inalámbricos muestra un flecha doble azul.

Una vez que se ha seleccionado la opción de conexión con un proyector inalámbrico, el usuario puede activar y desactivar la proyección con la combinación de teclas de cambio de modalidad Control+F5 o seleccionando **Project** y **End Project** en el icono de la bandeja del sistema.

Para desconectar el proyector inicie el software del proyector inalámbrico y pulse el botón derecho del ratón sobre el proyector conectado de la lista (indicado con la doble flecha azul). Anule la selección de **Bind**. De forma alternativa, el usuario puede pulsar el botón derecho del ratón sobre el icono de software en la bandeja del sistema y seleccionar **Configuración**. Escoja la pestaña **Setting** tab y desmarque el recuadro de selección **Projector Binding**. Pulse **Aceptar** para confirmar y cerrar la ventana.

### Recuperación de la propiedad de un proyector

Después de iniciar el software de proyección inalámbrica, pulse el botón derecho del ratón sobre el **proyector** de la lista de proyectores actuales que se muestra en la bandeja del sistema para visualizar el menú emergente. A continuación, seleccione **Property** para ver el ID, el modelo, la versión y el estado del proyector.



### Estado del proyector

El proyector tiene cinco estados operativos:

- Preparado
- Proyección inalámbrica
- Proyección con cables
- Pantalla de imagen USB
- Desconocido

**Nota:** La propiedad del proyector no se puede recuperar durante la proyección inalámbrica.

---

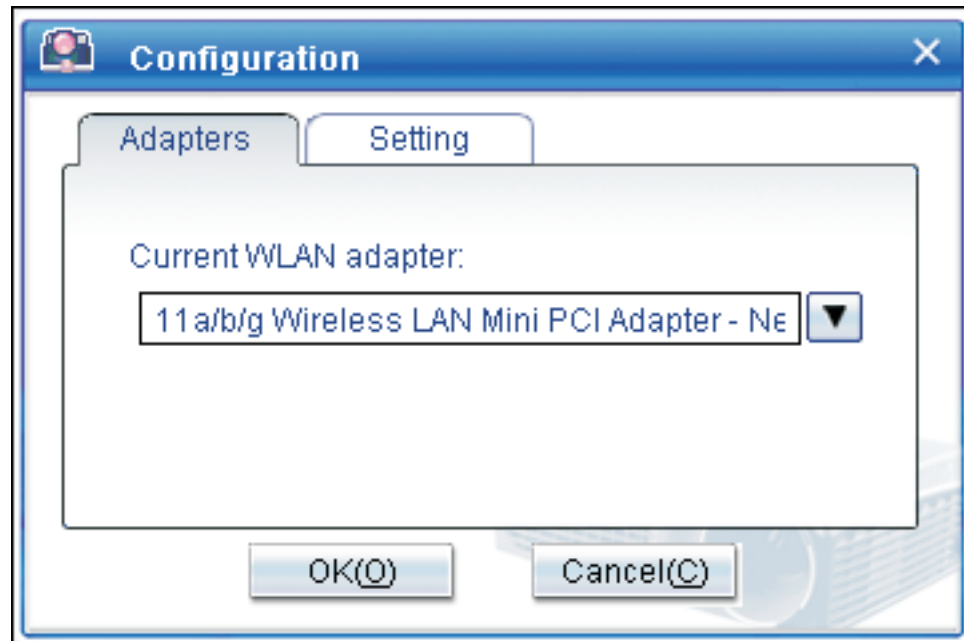
## Configuración del software inalámbrico

Pulse el botón derecho del ratón sobre el icono de la bandeja del sistema **Lenovo Wireless Projector** en el ángulo inferior derecho de la pantalla. Seleccione **Configuración** para abrir la ventana Configuración.



## Selección del adaptador

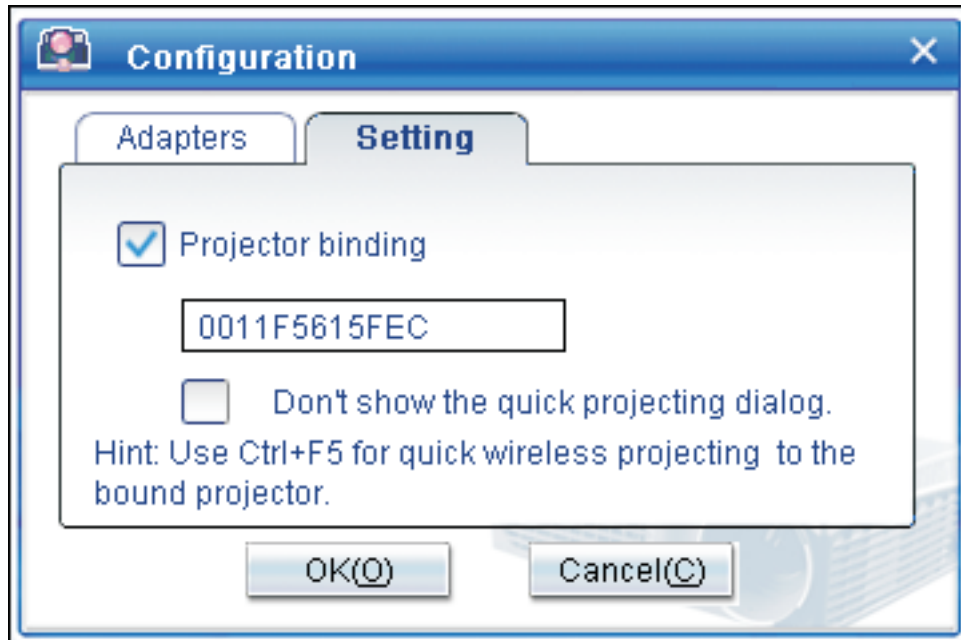
En la pestaña **Adapter**, se mostrará el adaptador WLAN actual.



Si el sistema portátil tiene más de un adaptador WLAN, puede realizar la proyección inalámbrica mientras navega por Internet. Puede seleccionar uno de los adaptadores WLAN para la proyección pulsando el cuadro de la lista desplegable, como se muestra a continuación:

**Nota:** Cada vez que pase el puntero del ratón sobre el icono de la bandeja del sistema Lenovo Wireless Projector, se mostrará la información del adaptador WLAN seleccionado.

En la pestaña **Setting**, se mostrará la configuración de conexión actual.



Si **Projector binding** está marcado, la función de conexión del proyector está habilitada.

El ID del proyector conectado aparecerá en el cuadro debajo de **Projector binding**, como se muestra arriba.

Tras desmarcar **Projector binding**, la opción Bind Projector en el menú secundario se mostrará en gris y no se podrá conectar ningún proyector.

Para evitar que aparezca la ventana de confirmación de proyección rápida, marque **Don't show the quick projecting dialog** en la pestaña **Setting**.

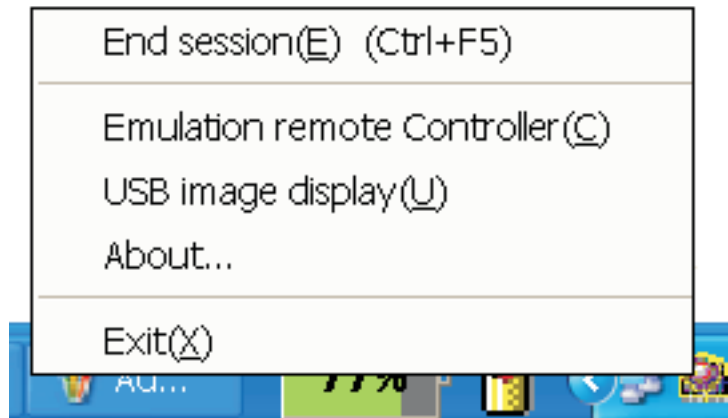
Si desea inhabilitar la función de conectar el proyector o la función de proyección rápida, desmarque Projector binding y, a continuación, pulse **OK**.

---

## Emulación del controlador remoto

La emulación del controlador remoto tiene las mismas funciones que el controlador remoto. Por ejemplo, puede utilizar el controlador de emulación remoto para abrir el menú Projector, configurar el proyector y apagarlo.

El componente de emulación del controlador remoto sólo se puede mostrar en el menú de la bandeja del sistema situado en el ángulo inferior derecho del escritorio, cuando el proyector está en estado de proyección inalámbrica. Pulse el botón derecho del ratón sobre el icono de la bandeja del sistema **Lenovo Wireless Projector** y seleccione **Emulation remote controller** para abrir el panel del controlador, como se muestra a continuación.



### Botones del controlador de emulación remoto



A continuación se listan los botones y las funciones del controlador remoto de emulación:

- **Menu:** abre el menú de OSD del proyector o vuelve al nivel anterior del menú.

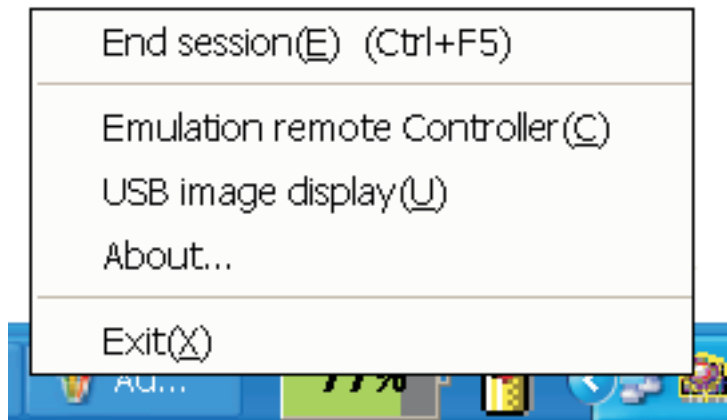
**Nota:** El menú de OSD sólo se mostrará en la pantalla del proyector. Si desea ver más información, consulte el apartado “Navegación por la OSD” en la página 7-1.

- **Back:** vuelve al nivel anterior del menú.
- **Close:** si pulsa este botón, aparecerá un mensaje de confirmación. Pulse **Yes** para apagar el proyector.
- **Up, Down, Left y Right:** funcionan igual que las teclas del control remoto.
- **Enter:** confirma los cambios.
- **Close:** cierra el controlador remoto de emulación.

---

## Pantalla de imagen USB

El proyector tiene un puerto USB incorporado que puede reproducir imágenes de un llavero de memoria USB. La opción de pantalla de imagen USB sólo se puede mostrar en el menú de la bandeja Lenovo Wireless Projector en el ángulo inferior derecho del escritorio, mientras el proyector está en estado de proyección inalámbrica, como se muestra a continuación.



Pulse el botón derecho del ratón sobre el icono **Lenovo Wireless Projector** en la bandeja del sistema y seleccione **USB image display** para iniciar esta función.

**Nota:** También puede iniciar la pantalla de imagen USB con el menú de OSD del proyector.

Para más información, vaya al apartado “Pantalla de imagen USB” en la página 5-3.

---

## Finalización de la proyección

Puede utilizar cualquiera de los siguientes procedimientos para finalizar la sesión de proyección inalámbrica actual:

- Pulse el botón derecho del ratón sobre el icono de la bandeja del sistema **Lenovo Wireless Projector** para seleccionar **End Project**.
- Pulse la tecla de cambio de modalidad (**Ctrl+F5**) para finalizar la proyección actual.
- Efectúe una doble pulsación sobre el icono de la bandeja del sistema **Lenovo Wireless Projector**, aparecerá el siguiente indicador:  
Seleccione **Yes** para finalizar la proyección y **No** para terminar esta acción anormalmente.
- Pulse el botón **Wireless** del controlador remoto para terminar la proyección inmediatamente.
- Pulse el botón derecho del ratón sobre el icono de la bandeja del sistema **Lenovo Wireless Projector** para seleccionar **Exit**.

**Nota:** Este procedimiento también terminará la sesión de software.

Cuando haya terminado la sesión, el entorno de red original se restaurará y otros sistemas portátiles podrán realizar proyecciones en el proyector.

---

## Icono de la bandeja del sistema del proyector inalámbrico

Después de iniciar el software de proyección inalámbrica, puede pulsar el botón derecho del ratón sobre el icono de la bandeja del sistema del proyector inalámbrico.

- **Project:** seleccione **Project** o pulse la tecla de cambio de modalidad **P** para la proyección rápida en el proyector conectado. Si no hay ningún proyector para conectar en la lista de proyectores inalámbricos, se mostrará la ventana principal.
- **Configuration:** seleccione **Configuration**, en este diálogo se pueden seleccionar las pestañas **Setting** y **Adapters**.
- **About:** si selecciona **About**, podrá ver la información sobre la versión de la aplicación de servicio del proyector inalámbrico de Lenovo.
- **Exit:** seleccione **Exit** para detener el programa del proyector inalámbrico de Lenovo.

Después de iniciar la proyección inalámbrica, puede pulsar el botón derecho del ratón sobre el icono de la bandeja del sistema **Wireless Projector** situado en el ángulo inferior derecho de la pantalla; a continuación, aparecerá el siguiente menú de la bandeja:

- **End Project:** seleccione **End Project** o pulse las teclas de cambio de modalidad (Control+F5) para finalizar la proyección inalámbrica actual.
- **Emulation remote controller:** seleccione **Emulation remote controller** para abrir el controlador remoto de software en el sistema.
- **USB image display:** seleccione **USB image display** para empezar a proyectar las imágenes almacenadas en un llavero de memoria USB.
- **About:** seleccione **About** para ver información sobre la versión de la aplicación de servicio del proyector inalámbrico de Lenovo.
- **Exit:** seleccione **Exit** para detener el programa del proyector inalámbrico de Lenovo.

### Exit

Pulse el botón derecho del ratón sobre el icono de la bandeja del sistema **Lenovo Wireless Projector** para seleccionar **Exit** y detener el programa del proyector inalámbrico de Lenovo.

**Nota:** Cuando un usuario de ThinkPad pulsa Fn+F7 y selecciona un esquema de visualización diferente en Presentation Director, podrá detener el programa de proyección inalámbrica de Lenovo. Cuando detenga el software de proyección inalámbrica de Lenovo, perderá todas las claves de sesión guardadas (aunque se trate de una proyección inalámbrica).

**Nota:** Cuando está en modalidad de proyección inalámbrica, se puede salir del software de proyección inalámbrica en cualquier momento, pero se perderán todas las claves de sesión guardadas.

---

## Desinstalación

Siga estos pasos para desinstalar el software de proyección inalámbrico:

1. Pulse **Inicio**.
2. Pulse **Programas**.
3. Pulse **Lenovo Wireless Projector**.
4. Pulse **Desinstalar Lenovo Wireless Projector**.

5. Siga las instrucciones que aparecen por pantalla.

**Nota:** Si el software de proyección inalámbrica se está ejecutando, aparecerá un cuadro de mensaje. Close the Wireless Projecting Software, and restart the uninstallation process.

---

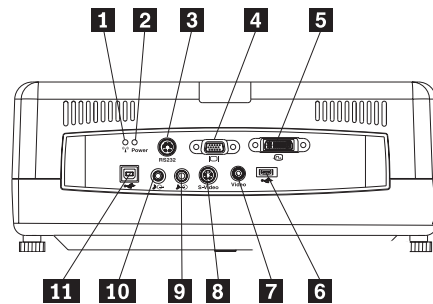
## Capítulo 4. Conexión de dispositivos al proyector

En este capítulo se proporciona información sobre conectar dispositivos al proyector inalámbrico C400.

---

### Conexión de dispositivos

Es posible conectar a la vez sistemas informáticos y dispositivos de vídeo al proyector. Consulte la documentación que se suministra con el dispositivo de conexión para verificar que el dispositivo tiene el conector de salida apropiado.



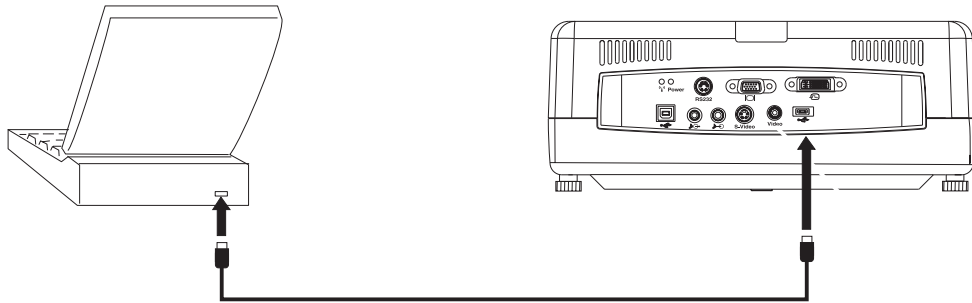
- 1** LED inalámbrico
- 2** LED de alimentación inalámbrico
- 3** RS 232
- 4** Salida de vídeo
- 5** Entrada DVI-I
- 6** Conector del llavero de memoria USB
- 7** Vídeo compuesto
- 8** S-Vídeo
- 9** Entrada de audio
- 10** Salida de audio
- 11** Ratón USB

---

### Control remoto del ratón mediante USB

**Nota:** Para las sesiones de proyección inalámbrica, no es necesaria una conexión USB.

Para controlar el ratón del sistema utilizando el control remoto, conecte el proyector al sistema utilizando un cable USB, como se muestra a continuación:



**Nota:** La función de ratón USB sólo está soportada con Microsoft® Windows® 2000 y Windows XP.

---

## Conexión a un monitor del sistema

Si desea ver la imagen en un monitor independiente, además de en la pantalla de proyección, enchufe el cable del monitor al conector de salida de monitor del proyector.



---

## Capítulo 5. Mantenimiento

Este capítulo proporciona información acerca del mantenimiento del proyector.

---

### Limpeza del proyector

La limpieza del proyector para eliminar el polvo y la suciedad le ayudará a conseguir un funcionamiento sin problemas.

- Asegúrese de apagar y desenchufar el proyector como mínimo 1 hora antes de realizar la limpieza. En caso contrario, se pueden producir quemaduras graves.
- Utilice solamente un paño húmedo cuando realice la limpieza. No deje que entre agua en las aberturas de ventilación del proyector.
- Si entra un poco de agua en el interior del proyector mientras lo está limpiando, deje el proyector desenchufado en una habitación bien ventilada durante varias horas antes de utilizarlo.
- Si entra mucha agua en el interior del proyector mientras lo está limpiando, avise al servicio técnico.

### Limpeza de la lente

Para limpiar la lente, lleve a cabo el procedimiento siguiente:

1. Humedezca un paño suave y seco con un limpiador no abrasivo para lentes de cámaras.

**Nota:** Procure no excederse con la cantidad de limpiador y no lo aplique directamente sobre la lente. Los limpiadores abrasivos, los disolventes u otros productos químicos fuertes podrían rayar la lente.

2. Pase el paño de limpieza con suavidad sobre la lente dibujando un movimiento circular. Si no va a utilizar el proyector de inmediato, vuelva a colocar la tapa de la lente.

### Limpeza del maletín de transporte

Lleve a cabo los pasos siguientes para limpiar el maletín de transporte del proyector:

1. Quite el polvo con un paño limpio y húmedo.
2. Humedezca el paño con agua tibia y un detergente suave (como por ejemplo un detergente para lavar los platos) y limpie el maletín.
3. Aclare todo el detergente del paño y vuelva a limpiar el maletín.

**Nota:** Para evitar que el maletín se decolore o se destiña, no utilice limpiadores abrasivos que contengan alcohol.

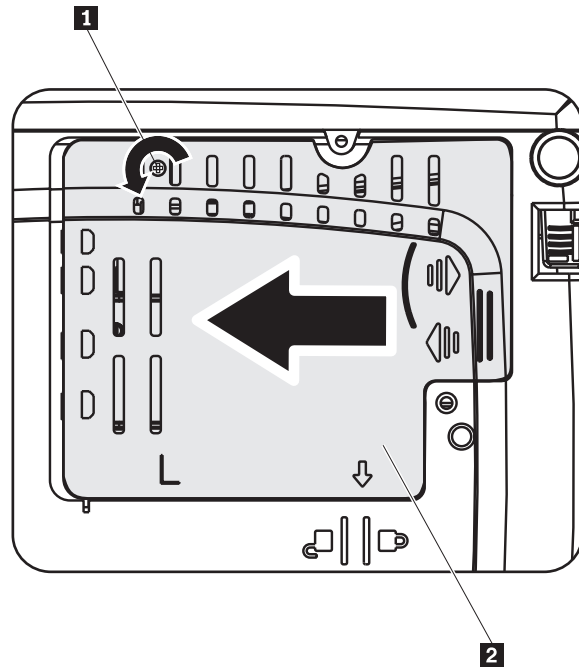
---

### Sustitución de la lámpara del proyector

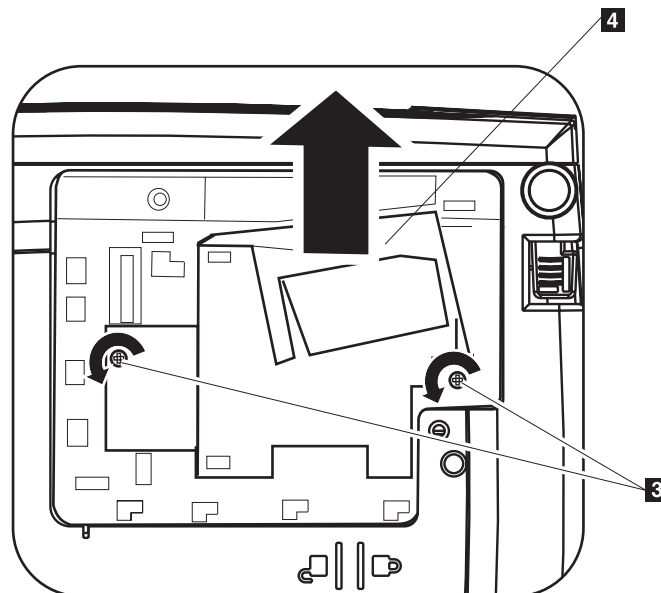
La lámpara del proyector sólo se debe sustituir por un componente de recambio certificado de Lenovo, que puede solicitar a su business partner o desde [www.lenovo.com/think](http://www.lenovo.com/think).

Para cambiar la lámpara del proyector, lleve a cabo este procedimiento:

1. Apague el proyector, desenchufe el cable de alimentación y deje enfriar el proyector al menos durante 1 hora.
2. Mediante un destornillador de estrella, extraiga el tornillo de la tapa del compartimento de la lámpara, tal como se muestra en el número **1**.
3. Retire la tapa del compartimento de la lámpara, como se muestra en el número **2**.

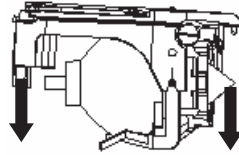


4. Extraiga los dos tornillos del módulo de la lámpara, tal como se muestra en el número **3**.
5. Levante el asa del módulo y tire hacia arriba con firmeza, como se indica en el número **4**.



6. Invierta los pasos del 1 al 5 para colocar el módulo con la nueva lámpara.

**Nota:** Cuando vuelva a colocar el módulo de la lámpara, oriéntelo como se indica en la figura siguiente.



**Atención:** Este producto contiene una lámpara de arco metálico que lleva mercurio. Deséchela siguiendo las ordenanzas y normativas locales.

En Estados Unidos se restringe o se prohíbe desechar ciertas lámparas (o todas) que contengan mercurio en los vertederos municipales. Visite la página [www.lamprecycle.org](http://www.lamprecycle.org) para obtener más información sobre instalaciones de reciclado y requisitos de eliminación específicos de cada estado.

Para los usuarios de Connecticut, llame al número de teléfono gratuito de Northeast Lamp Recycling, 1-888-657-5267, para solicitar que le suministren un kit que incluye una caja para la lámpara, cinta y una etiqueta de transporte para retorno.

---

## Restablecimiento del temporizador de la lámpara

Tras sustituir la lámpara, debe volver a establecer el contador de horas de la lámpara a cero. Lleve a cabo los pasos siguientes.

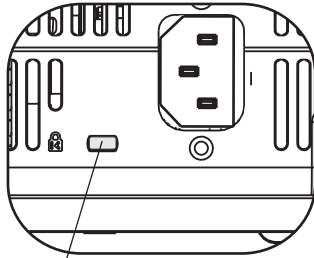
1. Pulse el botón **Menu** para abrir el menú principal.
2. Pulse el botón del cursor hacia la **derecha/izquierda** para desplazarse al menú Info.
3. Pulse el botón del cursor hacia **arriba/abajo** para desplazarse hasta el temporizador de la lámpara.
4. Pulse el botón **Intro**. La pantalla mostrará Press **Enter** to Lamp Timer Reset.
5. Vuelva a pulsar el botón **Intro** para restablecer las horas de utilización de la lámpara.

**Atención:** Lamp Life es sólo una medida de degradación del brillo y no es ninguna especificación del tiempo que dura una lámpara o de cuánto tarda en consumirse. Lamp Life se define como el tiempo que tarda una lámpara en reducir en más de un 50% el brillo de los lumens indicados. Por ejemplo, si la duración definida de un conjunto de lámparas de ejemplo es de 2000 horas y el brillo está establecido en 1100 lumens; después de 2000 horas, el 50% de las lámparas seguirán teniendo un brillo superior a 550 lumens.

---

## Utilización de la ranura de seguridad

El proyector dispone de una ranura de seguridad, tal como se muestra. Consulte la información que se suministra con el candado si desea obtener instrucciones sobre cómo utilizarla.



**1** Ranura de bloqueo Kensington

---

## Capítulo 6. Utilización de las características del proyector

En este capítulo se proporciona información sobre cómo instalar las baterías del control remoto y sobre cómo utilizar el control remoto, el audio, los botones del área de teclas y otras características del proyector.

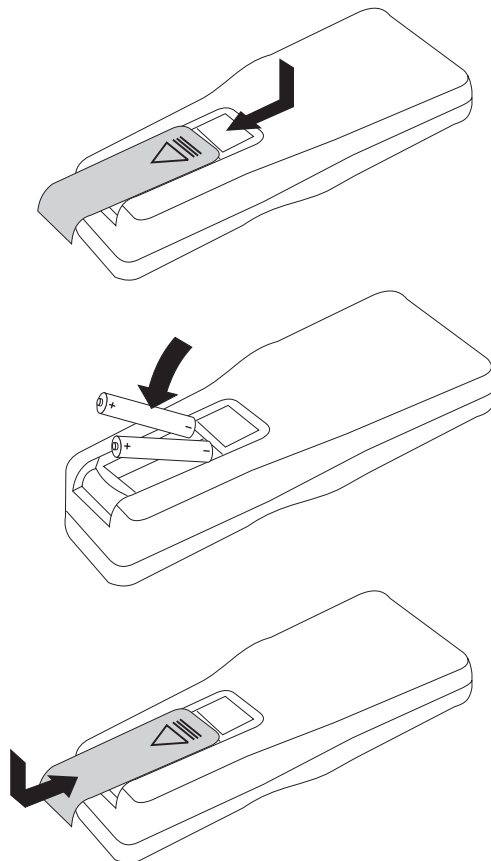
---

### Antes de comenzar

Para poder utilizar el control remoto, debe instalar las baterías AAA que se suministran con este proyector. Para instalar las baterías, realice lo siguiente:

**Nota:**

- Utilice solamente baterías alcalinas AAA.
  - Deseche las baterías utilizadas según la normativa de las ordenanzas que rigen en su país.
  - Extraiga las baterías cuando no utilice el control remoto durante períodos de tiempo prolongados.
1. Retire la tapa del compartimento de las baterías del control remoto, como se muestra a continuación.
  2. Inserte las baterías suministradas en el compartimento de las baterías del control remoto, alineando la polaridad (+/-) de las baterías con los iconos de polaridad del compartimento, como se indica a continuación.
  3. Vuelva a colocar la tapa, tal como se muestra.



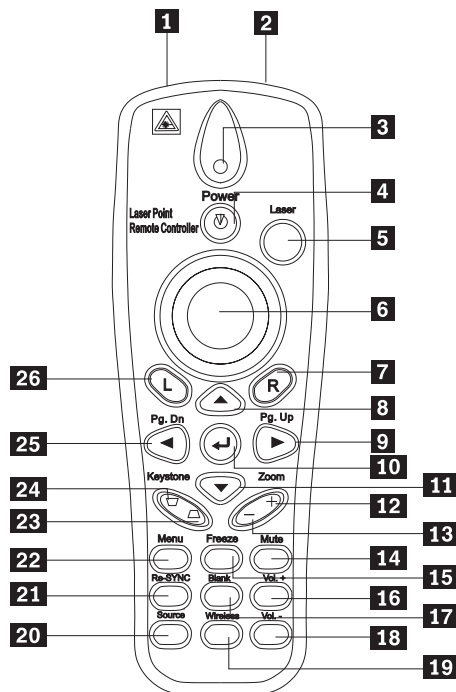
## Utilización del control remoto

La figura siguiente proporciona una ilustración del control remoto.



### PRECAUCIÓN:

Para reducir el riesgo de sufrir algún daño en los ojos, no mire directamente a la luz láser del control remoto y no apunte con la luz láser a los ojos de ninguna persona. El control remoto viene equipado con un láser de Clase II que emite radiación.



- |   |  |
|---|--|
| <b>1</b> Transmisor láser                   | <b>14</b> Apagar                                   |
| <b>2</b> Transmisor IR                      | <b>15</b> Congelar                                 |
| <b>3</b> LED de estado                      | <b>16</b> Subir el volumen                         |
| <b>4</b> Alimentación                       | <b>17</b> En blanco                                |
| <b>5</b> Botón del láser                    | <b>18</b> Bajar el volumen                         |
| <b>6</b> Almohadilla del cursor             | <b>19</b> Inalámbrico                              |
| <b>7</b> Botón derecho del ratón            | <b>20</b> Fuente                                   |
| <b>8</b> Cursor hacia arriba                | <b>21</b> Re-SYNC                                  |
| <b>9</b> Cursor derecho/Página hacia arriba | <b>22</b> Menú                                     |
| <b>10</b> Intro                             | <b>23</b> Botón Keystone                           |
| <b>11</b> Cursor hacia abajo                | <b>24</b> Botón Keystone superior                  |
| <b>12</b> Zoom +                            | <b>25</b> Cursor a la izquierda/Página hacia abajo |
| <b>13</b> Zoom -                            | <b>26</b> Botón izquierdo del ratón                |

## Rango de funcionamiento

Este control remoto utiliza la transmisión por infrarrojos para controlar el proyector. No es necesario apuntar directamente con el control remoto al proyector. El control remoto funcionará en un radio máximo de 10 m (32,8 pies) y a 30° por encima y por debajo del nivel del proyector. Si el proyector no responde al control remoto, consulte el Apéndice A, "Resolución de problemas", en la página A-1.

**Nota:** El control remoto seguirá funcionando cuando se apunte a la imagen proyectada.

## Botones del proyector y del control remoto

El proyector se puede utilizar mediante el control remoto o mediante los botones de la parte superior del proyector. Con el control remoto se pueden llevar a cabo todas las operaciones.

---

## Pantalla de imagen USB

La pantalla de imagen USB puede mostrar imágenes de un dispositivo de memoria USB. Incluye las siguientes funciones: escala, reproducción automática y visualización en pantalla completa.

La pantalla de imagen USB soporta cinco formatos de imagen (JPG, BMP, GIF, excepto la función de animación de GIF89a, PCX y PNG) y un formato de archivo de índices de imagen (.IDX).

La pantalla de imagen USB soporta el inglés y el chino simplificado. Cuando se selecciona el chino simplificado en el menú de OSD, se mostrarán los nombres de archivos en chino simplificado y en inglés. Cuando se seleccione un idioma que no sea el chino simplificado en el menú de OSD, la interfaz se mostrará en inglés y los nombres de archivos en idiomas occidentales, por ejemplo inglés, francés, alemán, italiano, español, sueco, etc.

## Descripción del funcionamiento

Hay dos maneras de iniciar la pantalla de imagen USB:

- Cuando el proyector esté en estado de proyección inalámbrica, pulse el botón derecho del ratón sobre el icono de la bandeja del sistema **Lenovo Wireless Projector** y seleccione **USB image display** en el menú de la bandeja.
- Pulse el botón **Menu** en el panel de control del proyector o el controlador remoto y, a continuación, seleccione **Information** → **Wireless Setting** → **USB Image Display** en el menú de OSD.

En el estado de la pantalla de imagen USB, puede buscar imágenes con el botón izquierdo del control remoto, el botón derecho, la almohadilla del cursor y las teclas AvPág y RePág del controlador remoto.

### Selecciones del menú

Después de iniciar la pantalla de imagen USB, las selecciones del menú se mostrarán en la barra de herramientas. Las opciones son: Open, Auto Slide Show/Manual Slide Show, Previous, Next, Optimal Size/Original Size, Full Screen Mode y Exit.

## Open

Cuando pulsa **Open** en el control remoto, se abre una ventana que muestra todos los archivos que se pueden visualizar el dispositivo de memoria USB y en los directorios.

Seleccione el archivo que desea visualizar de la lista y, a continuación, pulse **Confirm** para iniciar la visualización.

**Nota:** Si el archivo seleccionado es un archivo de índices (un archivo de texto sin formato con la extensión .idx), el primer archivo de la lista se reproducirá cuando pulse **Confirm**; de lo contrario, se reproducirá el archivo seleccionado.

## Previous

Esta opción abre la imagen anterior almacenada en el mismo directorio hasta que se visualiza la primera imagen.

## Next

Esta opción abre la siguiente imagen almacenada en el mismo directorio hasta se visualiza la última imagen.

En la modalidad de pantalla completa, cuando se muestra la última imagen, si pulsa **AvPág** volverá a la primera imagen.

## Auto Slide Show/Manual Slide Show

Si selecciona la función Auto Slide Show/Manual Slide Show, se conmuta la visualización de imágenes en Manual Slide Show y Auto Slide Show. La opción por omisión es Manual Slide Show.

En la modalidad Manual Slide Show, el usuario puede pasar por las imágenes utilizando Previous y Next.

En el estado Auto Slide Show, las imágenes cambian automáticamente cada tres segundos. Cuando se haya mostrado la última imagen, volverá a la primera.

## Optimal Size/Original Size

Si pulsa **Optimal Size** o efectúa una doble pulsación con el **botón izquierdo** (modalidad de pantalla normal), las imágenes se mostrarán en el tamaño óptimo (llenando la pantalla). Si pulsa **Original Size** o efectúa una doble pulsación con el **botón izquierdo** (modalidad de pantalla normal), la imagen se mostrará en su tamaño original.

## Full Screen Mode

Después de abrir un archivo, puede seleccionar **Full Screen Mode** o pulsar el **botón derecho** para volver a la modalidad de pantalla completa. Pulse el **botón derecho** para cambiar a la modalidad de pantalla normal.

## Exit

Esta opción detiene la pantalla de imagen USB. Para restablecer la proyección, seleccione el icono de la bandeja del sistema Lenovo Wireless Projector y pulse **project**.



---

## Capítulo 7. Controles de menú de OSD (On-Screen Display - presentación de datos por pantalla)

Este proyector dispone de una pantalla OSD que le permite realizar ajustes de imágenes así como cambiar varios valores.

**Nota:** Debe estar visualizando alguna imagen por pantalla para poder acceder a algunas funciones de OSD.

---

### Navegación por la OSD

Puede utilizar el control remoto o los botones de la parte superior del proyector para navegar y realizar cambios en la OSD. Los apartados siguientes muestran los menús de la OSD.

#### Idioma

Para establecer el idioma de la pantalla OSD, realice lo siguiente:

**Nota:** El idioma por omisión de la pantalla OSD es el inglés.

1. Pulse el botón **Menu**.
2. Pulse los botones del cursor **hacia la derecha/izquierda** hasta que Language aparezca resaltado.
3. Pulse los botones del cursor **hacia arriba/hacia abajo** hasta que quede resaltado el idioma que desee.
4. Pulse **Intro** para seleccionar el idioma.
5. Pulse dos veces el botón **Menu** para cerrar la pantalla OSD.

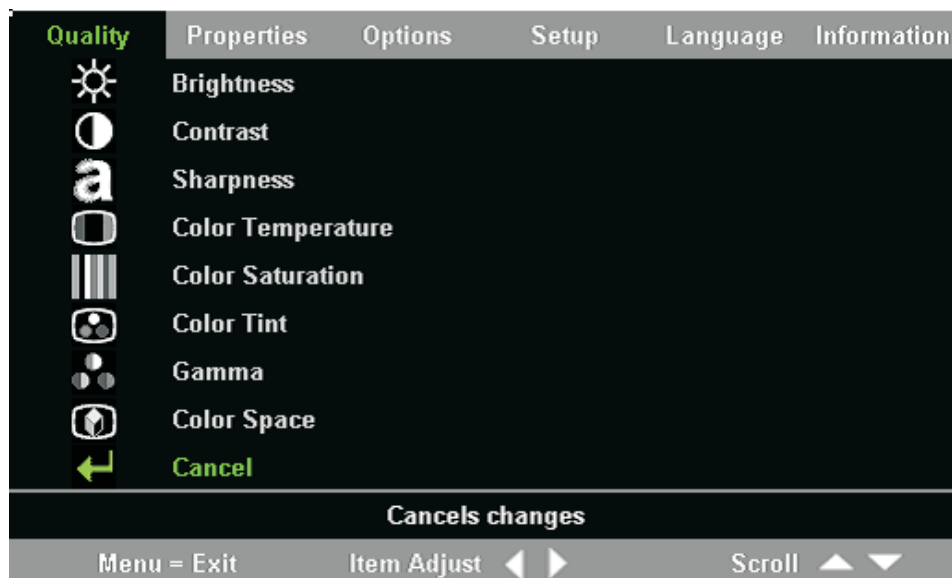
La imagen siguiente muestra el menú Language. El idioma por omisión es el inglés.



## Menú Quality

El menú Quality se encuentra en el menú principal. Para acceder al menú Quality, lleve a cabo los pasos siguientes:

1. Pulse el botón **Menu** para abrir el menú principal.
2. Pulse el botón del cursor hacia la **derecha/izquierda** para desplazarse al menú Quality.
3. Pulse el botón del cursor **hacia arriba/hacia abajo** para desplazarse hacia arriba o hacia abajo por el menú Quality. A continuación se muestra el menú Quality.



La tabla siguiente muestra las opciones que aparecerán en el menú Quality y los valores por omisión.

| Elemento          | Descripción  | Valor por omisión |
|-------------------|--|-------------------|
| Brightness        | Pulse el botón del cursor <b>hacia la derecha/izquierda</b> para ajustar el brillo.<br><br>Rango: De 0 a 100                       | 50                |
| Contrast          | Pulse el botón del cursor <b>hacia la derecha/izquierda</b> para ajustar el contraste.<br><br>Rango: De 0 a 100                    | 50                |
| Sharpness         | Pulse el botón del cursor <b>hacia la derecha/izquierda</b> para ajustar la nitidez.<br><br>Rango: de 1 a 5                        | 3                 |
| Color Temperature | Pulse el botón del cursor <b>hacia la derecha/izquierda</b> para ajustar el tinte/tono del vídeo.<br><br>Rango: Frío/Normal/Cálido | Normal            |

| Elemento   | Descripción   | Valor por omisión |
|--|---|-------------------|
| <b>Color Saturation</b><br><b>Nota:</b> Los ajustes para este elemento sólo están disponibles con conectores de Vídeo compuesto y S-Vídeo. | Pulse el botón del cursor <b>hacia la derecha/izquierda</b> para ajustar la saturación del vídeo.<br><br>Rango: De 0 a 100  | 50                |
| <b>Color Tint</b><br><b>Nota:</b> Los ajustes para este elemento sólo están disponibles con conectores de Vídeo compuesto y S-Vídeo.       | Pulse el botón del cursor <b>hacia la derecha/izquierda</b> para ajustar el tinte/tono del vídeo.<br><br>Rango: De 0 a 100  | 50                |
| <b>Gamma</b>   | Pulse el botón del cursor <b>hacia la derecha/izquierda</b> para ajustar la corrección de la gama de la pantalla.<br><br>Entrada/Gama/Brillo:<br>PC/MAC/High/Video/Chart/B&W                | PC                |
| <b>Color Space</b>   | Pulse el botón del cursor <b>hacia la derecha/izquierda</b> para ajustar el espacio de color.<br><br>Rango: Auto/RGB/YpbPr/YCbCr  | Automático        |
| <b>Cancel</b>  | Pulse el botón <b>Intro</b> para restablecer las opciones Brightness, Contrast, Sharpness, Color Temperature, Color Saturation, Color Tint, Gamma y Color Space en los valores por omisión. | No aplicable      |

## Menú Properties

El menú Properties se encuentra en el menú principal. Para acceder al menú Properties, lleve a cabo los pasos siguientes:

1. Pulse el botón **Menu** para abrir el menú principal.
2. Pulse el botón del cursor hacia la **derecha/izquierda** para desplazarse al menú Properties.
3. Pulse el botón del cursor **hacia arriba/hacia abajo** para desplazarse hacia arriba o hacia abajo por el menú Properties. A continuación se muestra el menú Properties.



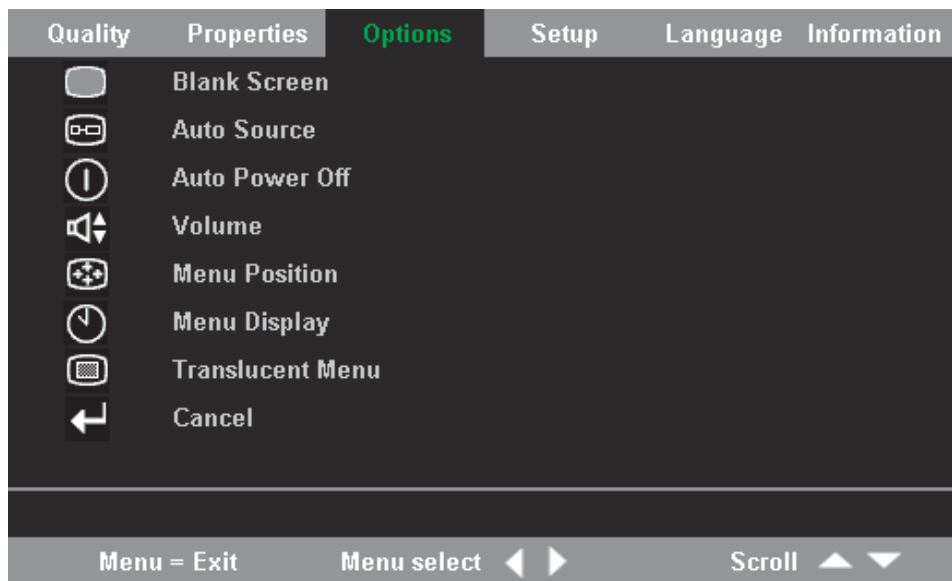
La tabla siguiente muestra las opciones que verá en el menú Properties y los valores por omisión.

| Elemento            | Descripción   | Valor por omisión |
|---------------------|---|-------------------|
| Horizontal position | Pulse el botón del cursor <b>hacia la derecha/izquierda</b> para desplazar la imagen hacia la derecha o hacia la izquierda.<br>Rango: De 0 a 100                        | 50                |
| Vertical position   | Pulse el botón del cursor <b>hacia la derecha/izquierda</b> para desplazar la imagen hacia arriba o hacia abajo.<br>Rango: De 0 a 100                                   | 50                |
| Keystone            | Pulse el botón del cursor <b>hacia la derecha/izquierda</b> para corregir la distorsión de la imagen proyectada.<br>Rango: de -50 a 50                                  | 0                 |
| Aspect Ratio        | Pulse el botón del cursor <b>hacia la derecha/izquierda</b> para conmutar entre el formato estándar 4:3 y el formato HDTV (High Definition TV) 16:9.<br>Rango: 4,3/16,9 | 4:3               |
| Digital Zoom        | Pulse el botón <b>Intro</b> para aumentar o disminuir el tamaño de la imagen.   | No aplicable      |
| Cancel              | Pulse el botón <b>Intro</b> para restablecer las opciones Aspect Ratio y Digital Zoom en los valores por omisión.   | No aplicable      |

## Menú Options

Para acceder al menú Options, realice los pasos siguientes:

1. Pulse el botón **Menu** para abrir el menú principal
2. Pulse el botón del cursor hacia la **derecha/izquierda** para desplazarse al menú Options .
3. Pulse el botón del cursor **hacia arriba/hacia abajo** para desplazarse hacia arriba y hacia abajo por el menú Options. A continuación se muestra el menú Options.



La tabla siguiente muestra las opciones que verá en el menú Options y los valores por omisión.

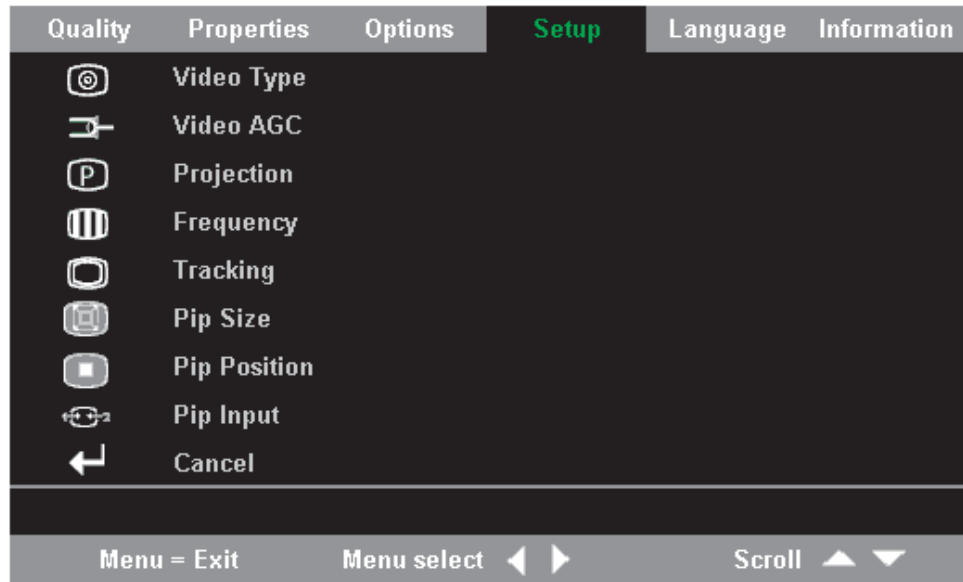
| Elemento              | Descripción   | Valor por omisión |
|-----------------------|---|-------------------|
| <b>Blank Screen</b>   | Pulse el botón del cursor <b>hacia la derecha/izquierda</b> para seleccionar un color de fondo para la pantalla vacía.<br><br>Rango:<br>Negro/Rojo/Verde/Azul/Blanco                    | Azul              |
| <b>Auto Source</b>    | Pulse el botón del cursor <b>hacia la derecha/izquierda</b> para activar o desactivar la detección automática de la fuente.<br><br>Rango: Activado/Desactivado                          | Activado          |
| <b>Auto Power Off</b> | Pulse el botón del cursor <b>hacia la derecha/izquierda</b> para desactivar el cierre automático de la lámpara trascurridos 10 minutos sin actividad<br><br>Rango: Activado/Desactivado | Desactivado       |

| Elemento         | Descripción  | Valor por omisión |
|------------------|--|-------------------|
| Volume           | Pulse el botón del cursor <b>hacia la derecha/izquierda</b> para ajustar el volumen de audio.<br><br>Rango: 0 - 8                                    | 4                 |
| Menu Position    | Pulse el botón del cursor <b>hacia la derecha/izquierda</b> para posicionar la OSD en pantalla.<br><br>Rango: Izquierda/Derecha/Centro/Abajo/Arriba  | Centro            |
| Menu Display     | Pulse el botón del cursor <b>hacia la derecha/izquierda</b> para determinar el tiempo de espera excedido de la OSD.<br><br>Rango: 10-30 segundos     | 15 segundos       |
| Translucent Menu | Pulse el botón del cursor <b>hacia arriba/hacia abajo</b> para establecer la translucidez de la pantalla de menú.<br><br>Rango: Activado/Desactivado | Desactivado       |
| Cancel           | Restablece las opciones Auto Power-Off, Volume, Menu Position, Menu Display y Translucent Menu en los valores por omisión.                           | No aplicable      |

## Menú Setup

Para acceder al menú Setup, realice los pasos siguientes:

1. Pulse el botón **Menu** para abrir el menú principal.
2. Pulse el cursor **hacia la derecha/izquierda** para desplazarse al menú Setup.
3. Pulse el botón del cursor **hacia arriba/hacia abajo** para desplazarse hacia arriba o hacia abajo por el menú Setup. A continuación se muestra el menú Setup con una entrada única y el menú Setup con una entrada dual:



La tabla siguiente muestra las opciones que verá en el menú Setup y los valores por omisión.

| Elemento   | Descripción   | Valor por omisión                                   |
|--|---|---|
| <b>Video type</b><br><b>Nota:</b> Los ajustes para este elemento sólo están disponibles con conectores de Vídeo compuesto y S-Vídeo.                         | Pulse el botón del cursor <b>hacia la derecha/izquierda</b> para seleccionar el estándar de vídeo.<br><br>Rango:<br>Automático/NTSC/PAL/SECAM   | Automático  |
| <b>Video automatic gain control (AGC)</b><br><b>Nota:</b> Los ajustes para este elemento sólo están disponibles con conectores de Vídeo compuesto y S-Vídeo. | Pulse el botón del cursor <b>hacia la derecha/izquierda</b> para activar o desactivar el AGC para la fuente de vídeo.<br><br>Rango: Activado/Desactivado  | Activado  |
| <b>Projection</b>  | Pulse el botón del cursor <b>hacia la derecha/izquierda</b> para seleccionar uno de los cuatro métodos de proyección.<br><br>Rango:<br>Montaje en escritorio, parte frontal de la pantalla<br>Montaje en escritorio, parte posterior de la pantalla<br>Montaje en techo, parte frontal de la pantalla<br>Montaje en techo, parte posterior de la pantalla | Montaje en escritorio, parte frontal de la pantalla |

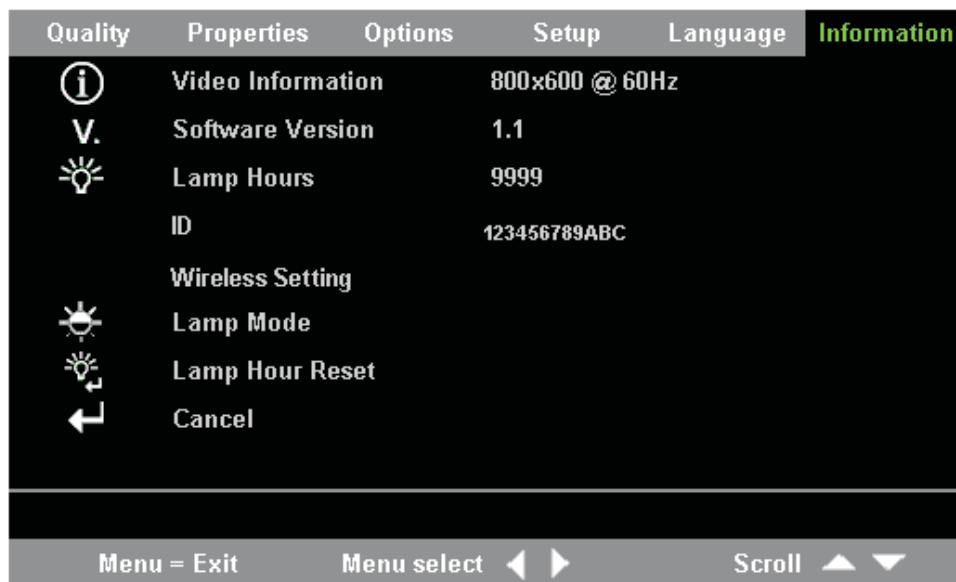
| Elemento     | Descripción  | Valor por omisión    |
|--------------|--|----------------------|
| Frequency    | Pulse el botón del cursor <b>hacia la derecha/izquierda</b> para ajustar el reloj de muestras A/D.<br>Rango: 0-100   | Detección automática |
| Tracking     | Pulse el botón del cursor <b>hacia la derecha/izquierda</b> para ajustar el número de muestras A/D.<br>Rango: 0-100  | Detección automática |
| Pip Size     | Pulse el botón del cursor <b>hacia la derecha/izquierda</b> para ajustar el tamaño de la imagen secundaria.<br><b>Nota:</b> La opción Pip Size sólo está disponible cuando el proyector está conectado a fuentes de entrada duales.<br>Rango:<br>Desactivado/Pequeño/Medio/Grande          | Desactivado          |
| Pip Position | Pulse el botón del cursor <b>hacia la derecha/izquierda</b> para ajustar la ubicación de la imagen secundaria.<br><b>Nota:</b> La opción Pip Position sólo está disponible cuando el proyector está conectado a fuentes de entrada duales.<br>Rango: Izquierda superior a derecha inferior | Izquierda superior   |
| Pip Input    | Pulse el botón del cursor <b>hacia la derecha/izquierda</b> para ajustar la fuente de la imagen secundaria.<br><b>Nota:</b> La opción Pip Input sólo está disponible cuando el proyector está conectado a fuentes de entrada duales.<br>Rango: Automático/Vídeo/S-vídeo                    | Automático           |
| Cancel       | Restablece las opciones Video Type, Video AGC y Projection en los valores por omisión.   | N/D                  |

## Menú de configuración Information

Para acceder al menú de configuración Information, siga estos pasos:

1. Pulse el botón **Menu** para abrir el menú principal.
2. Pulse el botón del cursor hacia la **derecha/izquierda** para desplazarse al menú de configuración Information.
3. Pulse el botón del cursor **hacia arriba/hacia abajo** para desplazarse hacia arriba o hacia abajo por el menú de configuración Information. A continuación se muestra el menú de configuración Information.





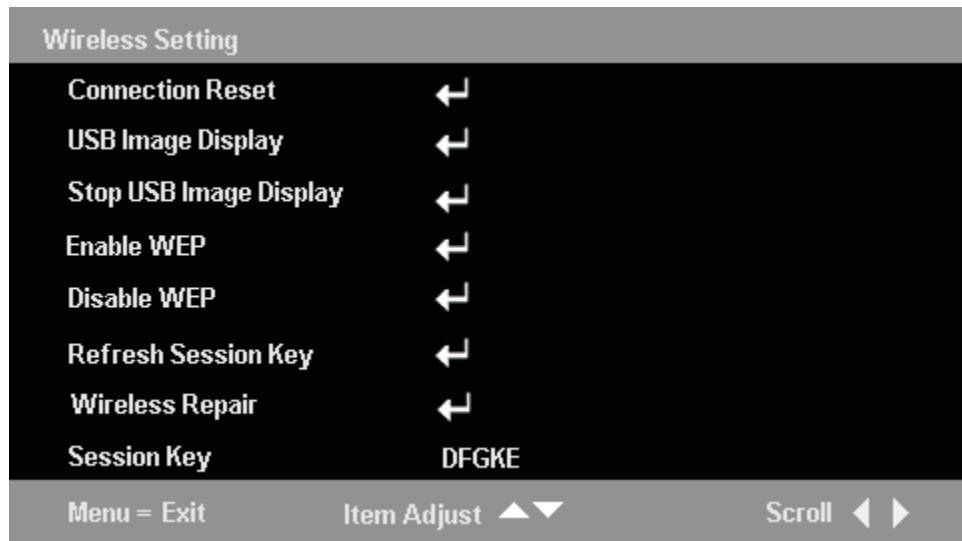
La tabla siguiente muestra las opciones que verá en el menú Wireless Setting.

| Elemento                 | Descripción  |
|--------------------------|--|
| <b>Video Information</b> | Muestra la resolución y la cadencia de renovación del dispositivo de vídeo conectado.  |
| <b>Software Version</b>  | Muestra información acerca de la versión del firmware.   |
| <b>Lamp Hours</b>        | Muestra información acerca de las horas de utilización de la lámpara.  |
| <b>ID</b>                | Muestra información del ID   |
| <b>Wireless Settings</b> | Muestra información acerca de la configuración inalámbrica. Si desea ver más información, consulte el apartado "Configuración inalámbrica del proyector".                |
| <b>Lamp Mode</b>         | Conmuta entre las modalidades de lámpara Normal y ECO. La modalidad ECO gasta menos energía pero el brillo de la lámpara es menor.                                       |
| <b>Lamp Hour Reset</b>   | Restablece este elemento después de sustituir la lámpara. Para obtener más información, consulte el apartado "Sustitución de la lámpara del proyector" en la página 5-1. |
| <b>Cancel</b>            | Restablece la opción Lamp Mode en valor por omisión.   |

## Configuración inalámbrica del proyector

Puede configurar un proyector inalámbrico con el menú de OSD. El menú de OSD del proyector inalámbrico C400 también incluye algunos elementos especiales, como Showing Projector's ID Number, Connecting Reset, Wireless Repair, USB Image Display, Stop USB Image Display, Enable WEP, Disable WEP, Refresh

Session Key and Showing Session Key.



| Elemento               | Descripción  |
|------------------------|--|
| Connection Reset       | Desconecta las sesiones de proyección inalámbrica que existen actualmente.   |
| Pantalla de imagen USB | Permite la visualización de imágenes desde un llavero de memoria USB.  |
| Stop USB image display | Detiene la visualización de la imagen USB.   |
| Habilitar WEP          | Habilita el cifrado WEP cuando WEP está habilitado. Cuando esta seleccionada esta opción, aparecerá el indicador "This will disconnect current wireless projecting session. The new setting will take effect in 10 seconds. Continue?". Si selecciona "Yes", las sesiones de proyección inalámbrica y las pantallas de imagen USB existentes se terminaran inmediatamente. Cuando el proyector esté habilitado para WEP, la clave de sesión se mostrará en el ángulo inferior derecho de la pantalla de proyección, debe especificar la nueva clave de sesión cuando inicie una proyección inalámbrica o recupere el estado del proyector. |
| Inhabilitar WEP        | Inhabilita el cifrado WEP cuando WEP está habilitado. Cuando esta seleccionada esta opción, aparecerá el indicador "This will disconnect current wireless projecting session. The new setting will take effect in 10 seconds. Continue?". Si selecciona "Yes", las sesiones de proyección inalámbrica y las pantallas de imagen USB existentes se terminaran inmediatamente. Cuando el proyector no está habilitado para WEP y no se muestra ninguna clave de sesión en el ángulo inferior derecho de la pantalla de proyección, puede iniciar una proyección inalámbrica o recuperar el estado del proyector sin ninguna clave de sesión. |

| Elemento   | Descripción  |
|--|--|
| <p><b>Refresh Session Key</b><br/> <b>Nota:</b> Esta opción sólo está disponible cuando WEP está habilitado.</p> | <p>Sustituye la clave de sesión por una clave de sesión aleatoria nueva. Cuando esta seleccionada esta opción, aparecerá el indicador "This will disconnect current wireless projecting session. The new setting will take effect in 10 seconds. Continue?". Si selecciona "Yes", las sesiones de proyección inalámbrica y las pantallas de imagen USB existentes se terminaran inmediatamente. Cuando se cambia la clave de sesión y se muestra la entrada en el ángulo inferior derecho de la pantalla de proyección, debe especificar la nueva clave de sesión cuando inicie una proyección inalámbrica o recupere el estado del proyector.</p> |
| <p><b>Wireless Repair</b></p>  | <p>Cuando se selecciona esta opción, aparecerá el indicador "This will restart the wireless Card. The new setting will take effect in 40 seconds. Continue?". Si selecciona "Yes", las sesiones de proyección inalámbrica y las pantallas de imagen USB existentes se terminaran inmediatamente.</p>   |
| <p><b>Session Key</b></p>  | <p>Muestra la clave de la sesión actual. Sólo se puede ver cuando WEP está habilitado. La clave de sesión se actualizará cuando habilite WEP, renueve la clave de sesión, seleccione la opción de reparar la conexión inalámbrica o encienda el dispositivo.</p>   |



---

## Apéndice A. Resolución de problemas

Las directrices siguientes ofrecen consejos para solucionar los posibles problemas que puede encontrarse durante la utilización del proyector. Si el problema sigue sin resolverse, póngase en contacto con su distribuidor para obtener ayuda.

---

### Problemas habituales y soluciones

Compruebe lo siguiente antes de proseguir con las soluciones específicas de cada problema.

- Utilice un dispositivo eléctrico diferente en la toma de alimentación eléctrica para confirmar que la toma de alimentación funciona correctamente.
- Asegúrese de que el proyector esté encendido.
- Asegúrese de que todas las conexiones estén bien conectadas.
- Asegúrese de que el dispositivo conectado esté encendido.
- Asegúrese de que un PC conectado no esté en modalidad de suspensión.
- Asegúrese de que un sistema portátil conectado esté configurado para una pantalla externa. Para ello, debe pulsar una combinación de teclas Fn en el portátil.

### Consejos para la resolución de problemas

En cada sección sobre un problema específico, siga los pasos en el orden indicado. Esto puede ayudarle a solucionar el problema más deprisa.

Intente identificar exactamente el problema y así evitará tener que sustituir piezas no defectuosas. Por ejemplo, si cambia las baterías y el problema persiste, vuelva a colocar las baterías originales y vaya al paso siguiente.

Anote los pasos que realiza durante el procedimiento de resolución de problemas: esta información puede ser útil cuando llame al soporte técnico o al personal de servicio.

---

### Información de resolución de problemas

La tabla siguiente proporciona información para resolver los problemas del proyector. En algunos casos, se proporciona más de una posible solución. Pruebe las soluciones en el orden en que se presentan. Cuando resuelva el problema, puede saltarse las soluciones adicionales.

*Tabla A-1. Resolución de problemas*

| Problema                                  | Solución  |
|---|---|
| No aparece ninguna imagen en la pantalla. | <ul style="list-style-type: none"><li>• Asegúrese de que el sistema y el proyector estén encendidos.</li><li>• Verifique los valores de su sistema portátil o de sobremesa.</li><li>• Apague todo el equipo y vuélvalo a encender en el orden correcto.</li></ul> |

Tabla A-1. Resolución de problemas (continuación)

| Problema   | Solución  |
|--|---|
| La imagen se ve borrosa.   | <ul style="list-style-type: none"> <li>• Ajuste el enfoque (Focus) del proyector.</li> <li>• Pulse el botón <b>Re-Sync</b> del control remoto o del proyector.</li> <li>• Asegúrese de que la distancia del proyector a la pantalla se encuentre dentro de los valores permitidos.</li> <li>• Compruebe que el objetivo del proyector esté limpio.</li> <li>• Asegúrese de que la resolución de salida del PC es 1024 x 768, la resolución nativa del proyector.</li> </ul>   |
| La imagen es más ancha en la parte superior o inferior (efecto trapezoidal). | <ul style="list-style-type: none"> <li>• Coloque el proyector de forma que quede lo más perpendicular posible a la pantalla.</li> <li>• Utilice el botón <b>Keystone</b> del control remoto o del proyector para corregir el problema.</li> </ul>   |
| La imagen está invertida o del revés.  | Compruebe el valor de proyección (Projection) en el menú Setup de la pantalla OSD.  |
| La imagen se ve rallada.   | <ul style="list-style-type: none"> <li>• Establezca los valores Frequency y Tracking en el menú Setup de la pantalla OSD en los valores por omisión.</li> <li>• Para asegurarse que el problema no lo causa una tarjeta de vídeo de PC conectada, conecte el proyector a otro sistema.</li> </ul>   |
| La imagen se ve lisa y sin contraste.  | Ajuste el valor de contraste (Contrast) en el menú Quality de la pantalla OSD.  |
| El color de la imagen proyectada no coincide con la imagen original.         | Ajuste los valores Color Temp. y Gamma en el menú Quality de la pantalla OSD.   |
| No hay luz en el proyector.  | <ul style="list-style-type: none"> <li>• Compruebe que el cable de alimentación esté bien conectado.</li> <li>• Asegúrese de que la fuente de alimentación esté en buenas condiciones enchufando otro dispositivo eléctrico.</li> <li>• Vuelva a encender el proyector en el orden correcto y compruebe que el LED de alimentación esté de color verde.</li> <li>• Si ha cambiado la lámpara recientemente, pruebe a restablecer las conexiones de la lámpara. Asegúrese de que la tapa de la lámpara queda cubierta con el estuche del proyector cuando éste se cierra.</li> <li>• Vuelva a colocar el módulo de la lámpara. "Sustitución de la lámpara del proyector" en la página 5-1.</li> <li>• Vuelva a colocar la lámpara antigua en el proyector y llame al servicio técnico para que se lo reparen.</li> </ul> |

Tabla A-1. Resolución de problemas (continuación)

| Problema                                    | Solución   |
|---|--|
| La lámpara se apaga.                        | <ul style="list-style-type: none"> <li>• La sobretensión eléctrica puede provocar que la lámpara se apague. Pulse dos veces el botón <b>Power</b> para apagar el proyector. Cuando el LED de lámpara lista (Lamp Ready) esté encendido, pulse el botón <b>Power</b> por tercera vez.</li> <li>• Sustituya el módulo de la lámpara por uno nuevo. "Sustitución de la lámpara del proyector" en la página 5-1.</li> <li>• Vuelva a colocar la lámpara antigua en el proyector y llame al servicio técnico para que se lo reparen.</li> </ul>   |
| El proyector no responde al control remoto. | <ul style="list-style-type: none"> <li>• Dirija el control remoto hacia el sensor remoto del proyector.</li> <li>• Asegúrese de que el camino entre el control remoto y el sensor no esté obstruido.</li> <li>• Apague los fluorescentes de la habitación.</li> <li>• Compruebe la orientación de las baterías.</li> <li>• Vuelva a colocar las baterías.</li> <li>• Apague otros dispositivos próximos que pudiera haber y estuvieran habilitados para infrarrojos.</li> <li>• Solicite servicio técnico para el control remoto.</li> </ul> |
| No se emite ningún sonido.                  | <ul style="list-style-type: none"> <li>• Ajuste el volumen del control remoto.</li> <li>• Ajuste el volumen de la fuente de audio.</li> <li>• Compruebe la conexión del cable de audio.</li> <li>• Pruebe la salida de audio origen con otros altavoces.</li> <li>• Solicite servicio técnico para el proyector.</li> </ul>  |
| El sonido se distorsiona.                   | <ul style="list-style-type: none"> <li>• Compruebe la conexión del cable de audio.</li> <li>• Pruebe la salida de audio origen con otros altavoces.</li> <li>• Solicite servicio técnico para el proyector.</li> </ul>   |

## LED del proyector

El LED de la parte superior del proyector indica el estado del proyector y puede ayudarle a resolver problemas. Hay dos pausas de dos segundos entre los ciclos de parpadeo. Si desea obtener más detalles acerca de los errores que indican los LED del proyector, póngase en contacto con su representante de Lenovo.

Tabla A-2. Mensajes de error del LED Lamp-ready (lámpara lista)

| Número de parpadeos del LED de lámpara lista | Explicación  |
|--|--|
| Parpadeando                                  | Preparada; no pulse el botón de alimentación.      |
| 1  | Error en el ventilador de la tapa frontal          |
| 2  | Error en el ventilador de la lámpara               |
| 3  | Error en el ventilador del tablero de alimentación |
| 4  | Error en el ventilador del soplador                |
| 5  | Error en el ventilador del estabilizador           |

Tabla A-3. Mensajes de error del LED Power (alimentación).

| Número de parpadeos del LED Power (alimentación) | Explicación  |
|--|--|
| 3  | Sobrecalentamiento del sistema.  |
| 4  | Error de intercambio de información con el sistema.  |
| 5  | Error en la lámpara.   |
| 6  | Error en el ventilador. Consulte el LED Lamp-ready para determinar de qué ventilador se trata. |
| 7  | Tapa de la lámpara abierta.  |
| 8  | Error en el controlador DLP.   |



---

## Apéndice B. Preguntas formuladas con mayor frecuencia (FAQ)

En la tabla siguiente se proporcionan soluciones a problemas habituales que se puede encontrar un usuario al utilizar el proyector.

| Elemento   | Solución   |
|--|--|
| Inicio rápido de una sesión de proyección inalámbrica                  | Tras iniciar el software de proyección inalámbrica, pulse el botón derecho del ratón sobre el proyector en la lista y seleccione <b>Bind</b> . Ahora puede iniciar una proyección con la tecla de cambio de modalidad (Control+F5). Durante la proyección inalámbrica, puede finalizar la proyección con la tecla de cambio de modalidad (Control+F5).   |
| Habilitación/Inhabilitación de WEP                                     | Seleccione <b>Menu</b> en el panel de control del proyector o controlador remoto y, a continuación, pulse <b>Information</b> → <b>Wireless Setting</b> → <b>Enable WEP/Disable WEP</b> en el menú de OSD. Cuando aparezca el indicador "This will disconnect current wireless projecting session. The new setting will take effect in 10 seconds. Continue?", seleccione <b>Yes</b> .  |
| Reproducción de vídeos (por ejemplo, un DVD)                           | Seleccione la modalidad con cable para reproducir vídeos, ya que el vídeo no se soporta en modalidad inalámbrica.  |
| Cambio entre las modalidades de proyección con cables e inalámbrica.   | Seleccione el botón <b>Source</b> del panel del proyector o el controlador remoto para ir de una fuente de imagen a otra, incluidas las fuentes inalámbricas y con cable. Cuando la modalidad de proyección actual es con cable, si selecciona el botón <b>Wireless</b> del controlador remoto se cambiará a la modalidad inalámbrica. Cuando la modalidad de proyección actual es inalámbrica, si selecciona <b>Wireless</b> finalizará la sesión de proyección actual. |
| Si no puede navegar por Internet después de una proyección inalámbrica | Seleccione <b>Reparar</b> en Windows XP o vuelva a introducir el adaptador WLAN e inténtelo de nuevo. Si sigue sin funcionar, reinicie el portátil.  |
| Funcionamiento del controlador remoto como un ratón                    | Durante la proyección inalámbrica, la almohadilla del cursor del controlador remoto puede funcionar como ratón en el portátil. Las teclas AvPág y RePág del controlador remoto también se pueden utilizar.   |

| Elemento  | Solución   |
|---|--|
| USB image display   | <p>Esta función le habilita para visualizar imágenes automática o manualmente (JPG, BMP, GIF, PCX y PNG, excepto la función de animación de GIF89a) almacenadas en un dispositivo de memoria USB conectado al proyector mediante una entrada USB. Por lo tanto, le permite ver una presentación de PowerPoint<sup>®</sup> (PPT) sin utilizar un sistema. El formato nativo (PPT) no se soporta en esta modalidad. Para utilizar esta función, guarde el formato de archivo (PPT) como GIF o JPG. Entonces, podrá ver las imágenes.</p> <p><b>Nota:</b> Puede visualizar los formatos de archivo de imagen estándar (JPG, BMP, GIF, PCX, y PNG) con un dispositivo de memoria USB, sin utilizar un portátil. Si desea visualizar un archivo (PPT), debe convertirlo a GIF o JPG.)</p> |
| Búsqueda del ID del proyector y la clave de sesión                                      | <p>Cuando el proyector inalámbrico está inactivo, su ID se muestra en el ángulo inferior izquierdo de la pantalla de proyección. En un proyector habilitado para WEP, también se mostrará la clave de sesión.</p>  |
| El software de proyección inalámbrica no se inicia correctamente                        | <p>Asegúrese de que el usuario actual tiene privilegios de administrador y de que el componente del controlador WDLP de Lenovo en <b>Mi PC</b> → <b>Propiedades</b> → <b>Hardware</b> → <b>Administrador de dispositivos</b> está activado. A continuación, vuelva a instalar el programa.</p>   |
| Si aparece el indicador <b>No WLAN adapter</b> en la ventana de la lista de proyectores | <p>Asegúrese de que el adaptador WLAN está en el portátil y los controladores están instalados. Compruebe que el elemento del adaptador WLAN en <b>Mi PC</b> → <b>Propiedades</b> → <b>Hardware</b> → <b>Administrador de dispositivos</b> está habilitado.</p>  |
| Si el ID de un proyector <u>no aparece</u> después de realizar varias renovaciones      | <p>Asegúrese de que la antena del adaptador WLAN del portátil está encendida e inténtelo de nuevo. Retire y vuelva a insertar el adaptador WLAN, repárelo o inhabíltelo y, a continuación, vuelva a habilitarlo. Seleccione <b>Information</b> → <b>Wireless Setting</b> → <b>Wireless Repair</b> en el menú de OSD. Vuelva a realizar la renovación cuando aparezca el ID del proyector en el ángulo inferior izquierdo de la pantalla de proyección.</p>   |
| Si la proyección inalámbrica no responde  | <p>El software cortafuegos puede interferir en el rendimiento del proyector inalámbrico. Inhabilite el software cortafuegos. Asegúrese de que no hay ningún software de direccionamiento de red que pueda modificar la configuración de red e inténtelo de nuevo. Repare el adaptador WLAN volviendo a insertarlo, o habilítelo/inhabilítelo e inténtelo de nuevo.</p>   |
| La imagen proyectada tarda más de 30 segundos en renovarse                              | <p>Las interferencias de radio potentes pueden interrumpir el funcionamiento del proyector. Por lo general, se recupera en 30-60 segundos.</p>   |

| Elemento   | Solución   |
|--|--|
| No se puede realizar una conexión a Internet durante la proyección inalámbrica   | La proyección inalámbrica utiliza una tarjeta de adaptador inalámbrico (WLAN) en el sistema portátil. Por lo tanto, no puede conectarse a Internet a no ser que tenga un segundo adaptador inalámbrico o una conexión por cable.   |
| Durante una sesión de proyección inalámbrica, el adaptador WLAN está desenchufado o inhabilitado, pero la pantalla del proyector sigue mostrando la última imagen durante varios segundos. | Dada la posibilidad de redes no fiables, el proyector tarda un poco en darse cuenta de que el adaptador WLAN del portátil se ha inhabilitado. El proyector esperará aproximadamente 30 segundos antes de finalizar la proyección. Si desea salir de la proyección inalámbrica inmediatamente, pulse el botón <b>Wireless</b> en el controlador remoto. |



---

## Apéndice C. Especificaciones

A continuación encontrará las especificaciones para el Proyector inalámbrico C400.

|                                       |  |
|---------------------------------------|--|
| Temperatura<br>(sin funcionar)        | De 5° a 35° C (de 41° a 95° F) a nivel del mar<br>De -10° a 60° C (de 14° a 140° F)                  |
| Altitud (en funcionamiento)           | 3.048 m (de 0 a 10.000 pies)   |
| Altitud (sin funcionar)               | 12.192 m (de 0 a 40.000 pies)  |
| Humedad (en funcionamiento)           | Humedad relativa del 5% al 90%, sin condensación   |
| Humedad (sin funcionamiento)          | Humedad relativa del 5% al 95%, sin condensación   |
| Dimensiones                           | Ancho: 290 mm (11,4 pulgadas)<br>Altura: 115 mm (4,5 pulgadas)<br>Profundidad: 225 mm (8,8 pulgadas) |
| Peso                                  | 3,4 kg (7,5 libras) sin empaquetar   |
| Óptica (rango de enfoque)             | De 1,2 a 9,4 m (de 4 a 31 pies)  |
| Tipo de lámpara                       | Lámpara de 250 W   |
| Requisitos de entrada de alimentación | 100-240 V 1,8 A 50/60 Hz   |



---

## Apéndice D. Servicio y soporte

La siguiente información describe el soporte técnico disponible para el producto, durante el período de garantía o a lo largo de la vida del producto. Consulte la Declaración de garantía limitada para obtener una explicación detallada de los términos de la garantía de Lenovo.

---

### Soporte técnico en línea

A lo largo de la vida del producto, los usuarios podrán disponer de soporte técnico en línea a través del sitio Web de soporte para sistemas personales en <http://www.lenovo.com/think/support>.

Durante el período de garantía, está disponible la asistencia para la sustitución o el recambio de componentes defectuosos. Además, si su opción está instalada en un sistema ThinkPad o ThinkCentre, es posible que tenga licencia para que se efectúen reparaciones en el lugar en el que se encuentre. Su representante del servicio de soporte técnico podrá ayudarle a determinar la mejor alternativa.

---

### Soporte técnico por teléfono

El soporte en el proceso de instalación y configuración a través del Centro de soporte al cliente se retirará o se pondrá a disposición de los clientes mediante el pago de una tasa, según Lenovo crea conveniente, 90 días después de que la opción se haya retirado del mercado. Hay ofertas de soporte adicionales, incluida la asistencia en el proceso de instalación paso a paso, mediante el pago de una tasa nominal.

Para ayudar al representante del servicio de soporte técnico, ponga a su disposición toda la información siguiente que sea posible:

- Nombre de la opción
- Número de la opción
- Comprobante de compra
- Fabricante del sistema, modelo, número de serie y manual
- Enunciado exacto del mensaje de error (si lo hay)
- Descripción del problema
- Información de configuración del hardware y software de su sistema

Si es posible, colóquese junto al sistema. Puede que el representante del servicio de soporte técnico quiera reproducir el problema durante la llamada.

Para obtener una lista con los números de teléfono de asistencia y soporte técnico, consulte el apartado "Lista mundial de teléfonos" en la página E-18. Los números de teléfono están sujetos a cambios sin previo aviso. Para obtener la lista de teléfonos más reciente, vaya al sitio <http://www.lenovo.com/think/support> y pulse **Support phone list** (Lista de teléfonos de soporte). Si el número de su región o país no se incluye en la lista, póngase en contacto con su distribuidor o con el representante de ventas de Lenovo.





---

## Apéndice E. Declaración de garantía limitada de Lenovo LSOLW-00 05/2005

---

### 1ª parte - Términos generales

*Esta Declaración de garantía limitada incluye la 1ª parte - Términos generales, la 2ª parte - Términos específicos de cada país y la 3ª parte - Información sobre la garantía. Los términos de la 2ª parte sustituyen o modifican los de la 1ª parte. Las garantías proporcionadas por Lenovo Group Limited o por una de sus subsidiarias (en adelante "Lenovo") en esta Declaración de garantía limitada se aplican únicamente a las Máquinas que adquiera el Cliente para su uso y no para su reventa. El término "Máquina" significa una máquina Lenovo, sus opciones, dispositivos, conversiones, actualizaciones o productos periféricos, o bien cualquier combinación de los mismos. El término "Máquina" no incluye programas de software, ni los cargados previamente en la Máquina, ni los instalados posteriormente, ni de ningún otro tipo. Nada de lo contenido en esta Declaración de garantía limitada afectará a los derechos estatuarios de los consumidores a los que no se pueda renunciar o que no se puedan limita por contrato.*

#### **Cobertura de la garantía**

Lenovo garantiza que cada Máquina 1) está libre de defectos en sus materiales y mano de obra, y 2) cumple con las Especificaciones Oficiales Publicadas por Lenovo ("Especificaciones") que están disponibles a petición del Cliente. El período de garantía para la Máquina comienza en la fecha de instalación original y se especifica en la 3ª parte - Información sobre la garantía. La fecha que aparece en la factura o recibo de venta es la fecha de instalación, a menos que Lenovo o su distribuidor le informen de lo contrario. A menos que Lenovo especifique lo contrario, las garantías siguientes sólo se aplican en el país o región en los que se adquiera la Máquina.

**ESTAS GARANTÍAS SON GARANTÍAS EXCLUSIVAS DEL CLIENTE Y SUSTITUYEN A TODAS LAS DEMÁS GARANTÍAS O CONDICIONES, EXPLÍCITAS O IMPLÍCITAS, INCLUIDAS, PERO NO LIMITADAS A, LAS GARANTÍAS IMPLÍCITAS O CONDICIONES DE COMERCIALIZACIÓN E IDONEIDAD CON UNA FINALIDAD DETERMINADA. ALGUNOS ESTADOS O JURISDICCIONES NO PERMITEN LA EXCLUSIÓN DE LAS GARANTÍAS EXPLÍCITAS O IMPLÍCITAS, POR LO QUE ES POSIBLE QUE LA EXCLUSIÓN ANTERIOR NO SEA APLICABLE AL CLIENTE. EN ESE CASO, TALES GARANTÍAS ESTÁN LIMITADAS EN DURACIÓN AL PERÍODO DE GARANTÍA. NO SE APLICARÁ NINGUNA GARANTÍA DESPUÉS DEL MENCIONADO PERÍODO. ALGUNOS ESTADOS O JURISDICCIONES NO PERMITEN LIMITACIONES SOBRE LA DURACIÓN DE UNA GARANTÍA IMPLÍCITA, POR LO QUE ES POSIBLE QUE LA LIMITACIÓN ANTERIOR NO SEA APLICABLE AL CLIENTE.**

#### **Conceptos no cubiertos por esta garantía**

Esta garantía no cubre lo siguiente:

- ningún programa de software, ni los cargados previamente en la Máquina o proporcionados con ésta, ni los instalados posteriormente;
- las anomalías provocadas por el uso indebido, accidente, modificación, entorno físico u operativo inapropiado o mantenimiento inapropiado por parte del Cliente;
- las anomalías causadas por un producto del cual Lenovo no es responsable; y

- los productos que no son de Lenovo, incluidos aquellos que Lenovo podría obtener y suministrar con una Máquina de Lenovo, o que estén integrados en ésta, si el Cliente lo solicitara.

La garantía queda anulada por la retirada o alteración de las etiquetas de identificación de la Máquina o sus componentes.

Lenovo no garantiza el funcionamiento ininterrumpido o sin errores de una Máquina.

Todo soporte técnico o de otra índole proporcionado para una Máquina bajo garantía, como la asistencia sobre preguntas relativas al uso de la Máquina y las referentes a la configuración e instalación de ésta, se ofrecerá **SIN GARANTÍAS DE NINGUNA CLASE**.

#### **Cómo obtener Servicio de garantía**

Lenovo, IBM, el proveedor del Cliente (si está autorizado a ofrecer un servicio de garantía) o un proveedor autorizado de servicio de garantía pueden proporcionar servicio de garantía. Se hace referencia a cada uno de ellos como un "Proveedor de servicios."

Si la Máquina no funcionara según lo garantizado durante el período de garantía, el Cliente deberá ponerse en contacto con un proveedor de servicios. Si el Cliente no registra la Máquina con Lenovo, es posible que se le pida que presente el comprobante de compra como prueba de la autorización del Cliente para acceder al servicio de garantía.

#### **Acciones de Lenovo para resolver problemas**

Cuando el Cliente se ponga en contacto con un proveedor de servicios, deberá seguir los procedimientos de determinación y resolución de problemas que especifiquemos. Un técnico puede hacer un diagnóstico inicial del problema a través del teléfono o electrónicamente, mediante el acceso a un sitio Web de soporte.

El tipo de servicio de garantía aplicable a la Máquina del Cliente está especificado en la 3ª parte - Información sobre la garantía.

El Cliente es el responsable de descargar e instalar las actualizaciones de software designadas del sitio Web de soporte o de otro soporte electrónico, siguiendo las instrucciones que proporcione su proveedor de servicios. Las actualizaciones de software pueden incluir código de sistema básico de entrada/salida (denominado "BIOS"), programas de utilidad, controladores de dispositivo y otras actualizaciones de software.

Si el problema se puede resolver con una Unidad reemplazable por el cliente ("CRU") (p. ej., teclado, ratón, altavoz, memoria, unidad de disco duro), el proveedor de servicios del Cliente le enviará la CRU para que la instale.

Si la Máquina no funcionara según lo garantizado durante el período de garantía y el problema no se pudiese solucionar a través del teléfono o electrónicamente, mediante la aplicación de las actualizaciones del software, o con una CRU, el proveedor de servicios del Cliente puede, a su discreción, 1) repararla para que funcione según lo garantizado, o 2) sustituirla por otra que sea, como mínimo, funcionalmente equivalente. Si el proveedor de servicios del Cliente no puede realizar ninguna de las dos acciones especificadas, el Cliente podrá devolver la Máquina a su lugar de compra, y se le reembolsará el dinero.

Como parte del servicio de garantía, el proveedor de servicios del Cliente también puede instalar los cambios de ingeniería seleccionados que sean aplicables a la Máquina.

### **Cambio de una Máquina o de uno de sus componentes**

Cuando el servicio de garantía implique el cambio de una Máquina o de uno de sus componentes, el elemento sustituido por el proveedor de servicios del Cliente pasará a ser propiedad de Lenovo y el recambio pasará a ser del Cliente. Se asume que todos los elementos retirados son los originales y que no se han modificado. Es posible que el recambio no sea nuevo, pero funcionará correctamente y será, como mínimo, funcionalmente equivalente al elemento sustituido. Un bien que sustituye a otro asumirá el tipo de garantía que tuviera el bien reemplazado.

### **Responsabilidades adicionales del Cliente**

Antes de que el proveedor de servicios del Cliente cambie una Máquina o uno de sus componentes, el Cliente acuerda retirar de la misma los dispositivos, los componentes, las opciones, las modificaciones y las conexiones que no estén bajo el servicio de garantía.

El Cliente también acuerda:

1. asegurarse de que la Máquina esté libre de obligaciones o restricciones legales que impidan el cambio;
2. obtener la autorización del propietario para que el proveedor de servicios del Cliente preste servicio a una Máquina que el Cliente no posee; y
3. cuando corresponda, antes de que se proporcione el servicio:
  - a. seguir los procedimientos de solicitud de servicio proporcionados por el proveedor de servicios del Cliente;
  - b. realizar copias de seguridad o asegurar todos los programas, datos y recursos contenidos en la Máquina; y
  - c. proporcionar al proveedor de servicios del Cliente acceso suficiente, libre y seguro a los recursos para permitir a Lenovo cumplir con sus obligaciones.
4. (a) asegurarse de que se suprime de la Máquina (en la medida de lo técnicamente posible) toda la información acerca de individuos identificados o identificables (Datos personales), (b) permitir al proveedor de servicios del Cliente o a un proveedor procesar en nombre del Cliente los Datos Personales restantes tal como el proveedor de servicios del Cliente considere oportuno para cumplir con sus obligaciones establecidas en esta Declaración de garantía limitada (que puede incluir el envío de la Máquina para el proceso a otras ubicaciones de servicio en otras partes del mundo) y (c) asegurarse de que estos procesos cumplen las leyes aplicables a estos Datos Personales.

### **Limitación de responsabilidad**

Lenovo será responsable de las pérdidas o los daños sufridos en la Máquina del Cliente sólo mientras ésta se encuentre 1) en posesión del proveedor de servicios del Cliente o 2) en tránsito en aquellos casos en que Lenovo sea responsable de los gastos de transporte.

Ni Lenovo ni el proveedor de servicios del Cliente son responsables de la información confidencial, patentada o personal contenida en una Máquina que el Cliente devuelva por cualquier razón. El Cliente debe retirar de la Máquina toda la información de este tipo antes de devolverla.

Pueden presentarse circunstancias en las que, debido a un incumplimiento de Lenovo u otra responsabilidad legal, el Cliente tenga derecho a reclamar indemnizaciones a Lenovo. En estos casos, e independientemente de las razones por las que el Cliente esté legitimado para reclamar a Lenovo por los daños

ocasionados (incluidos incumplimiento esencial, negligencia, declaración falsa u otra reclamación contractual o por agravio), con excepción de cualquier responsabilidad que no pudiera ser excluida o limitada de acuerdo con la legislación aplicable, Lenovo será responsable únicamente de

1. daños a las personas físicas (incluida la muerte) y daños a bienes inmuebles y a los bienes muebles tangibles personales de los que Lenovo sea legalmente responsable; y
2. el importe de cualquier otro daño directo real, hasta la cantidad pagada por la Máquina objeto de la reclamación.

Este límite también se aplica a los proveedores, distribuidores y al proveedor de servicios de Lenovo. Es el máximo por el cual Lenovo, sus proveedores, distribuidores y el proveedor de servicios son responsables colectivamente.

**BAJO NINGUNA CIRCUNSTANCIA LENOVO, SUS PROVEEDORES, DISTRIBUIDORES O PROVEEDORES DE SERVICIOS SERÁN RESPONSABLES DE NINGUNO DE LOS SIGUIENTES CASOS, AUNQUE HUBIESEN SIDO INFORMADOS DE LA POSIBILIDAD DE QUE OCURRIESEN: 1) RECLAMACIONES POR DAÑOS DE TERCERAS PARTES CONTRA EL CLIENTE (EXCEPTO SI SE REFIEREN A LOS QUE APARECEN BAJO EL PRIMER ELEMENTO DE LA LISTA ANTERIOR); 2) PÉRDIDA DE, O DAÑOS A, DATOS; 3) DAÑOS FORTUITOS, ESPECIALES O INDIRECTOS O CUALQUIER DAÑO ECONÓMICO DERIVADO; O 4) PÉRDIDA DE BENEFICIOS, NEGOCIO, PLUSVALÍAS O ECONOMÍAS PREVISTAS. ALGUNOS ESTADOS O JURISDICCIONES NO PERMITEN LA EXCLUSIÓN O LIMITACIÓN DE DAÑOS FORTUITOS O DERIVADOS, POR LO QUE ES POSIBLE QUE LA LIMITACIÓN O EXCLUSIÓN ANTERIOR NO SEA APLICABLE AL CLIENTE.**

#### **Jurisdicción aplicable**

El Cliente y Lenovo consienten la aplicación de las leyes del país en el que ha adquirido la Máquina para regular, interpretar y hacer cumplir los derechos, responsabilidades y obligaciones del Cliente y de Lenovo resultantes de, o relacionadas de algún modo con, los términos de esta Declaración de garantía limitada, sin conceder validez a los principios de conflictos de derecho.

**ESTAS GARANTÍAS OTORGAN AL CLIENTE DERECHOS LEGALES ESPECÍFICOS Y ADEMÁS PUEDE TENER OTROS DERECHOS QUE VARÍAN EN FUNCIÓN DEL ESTADO O LA JURISDICCIÓN.**

#### **Jurisdicción**

Todos nuestros derechos, deberes y obligaciones están sujetos a los tribunales del país en el que el Cliente haya adquirido la Máquina.

---

## **2ª parte - Términos específicos de cada país**

### **AMÉRICA CENTRAL Y DEL SUR**

#### **ARGENTINA**

**Jurisdicción:** *La información siguiente se añade después de la primera frase:*

Todo litigio resultante de esta Declaración de garantía limitada se resolverá exclusivamente ante el Tribunal Comercial Ordinario de la ciudad de Buenos Aires.

#### **BOLIVIA**

**Jurisdicción:** *La información siguiente se añade después de la primera frase:*

Todo litigio resultante de esta Declaración de garantía limitada se resolverá exclusivamente ante los tribunales de La Paz.

#### **BRASIL**

**Jurisdicción:** *La información siguiente se añade después de la primera frase:*  
Todo litigio resultante de esta Declaración de garantía limitada se resolverá exclusivamente ante el tribunal de Río de Janeiro, RJ.

#### **CHILE**

**Jurisdicción:** *La información siguiente se añade después de la primera frase:*  
Todo litigio resultante de esta Declaración de garantía limitada se resolverá exclusivamente ante los tribunales civiles de justicia de Santiago.

#### **COLOMBIA**

**Jurisdicción:** *La información siguiente se añade después de la primera frase:*  
Todo litigio resultante de esta Declaración de garantía limitada lo resolverán exclusivamente los jueces de la República de Colombia.

#### **ECUADOR**

**Jurisdicción:** *La información siguiente se añade después de la primera frase:*  
Todo litigio resultante de esta Declaración de garantía limitada lo resolverán exclusivamente los jueces de Quito.

#### **MÉXICO**

**Jurisdicción:** *La información siguiente se añade después de la primera frase:*  
Todo litigio resultante de esta Declaración de garantía limitada se resolverá exclusivamente ante los tribunales federales de Ciudad de México, Distrito Federal.

#### **PARAGUAY**

**Jurisdicción:** *La información siguiente se añade después de la primera frase:*  
Todo litigio resultante de esta Declaración de garantía limitada se resolverá exclusivamente ante los tribunales de la ciudad de Asunción.

#### **PERÚ**

**Jurisdicción:** *La información siguiente se añade después de la primera frase:*  
Todo litigio resultante de esta Declaración de garantía limitada lo resolverán exclusivamente los jueces y los tribunales del Distrito Judicial de Lima, Cercado.

**Limitación de responsabilidad:** *La información siguiente se añade al final de esta sección:*

De acuerdo con el Artículo 1328 del Código Civil peruano las limitaciones y exclusiones especificadas en esta sección no se aplicarán a los daños provocados por la falta de ética deliberada ("dolo") o por una negligencia grave ("culpa inexcusable") por parte de Lenovo.

#### **URUGUAY**

**Jurisdicción:** *La información siguiente se añade después de la primera frase:*  
Todo litigio resultante de esta Declaración de garantía limitada se resolverá exclusivamente mediante la jurisdicción del tribunal de la ciudad de Montevideo.

#### **VENEZUELA**

**Jurisdicción:** *La información siguiente se añade después de la primera frase:*  
Todo litigio resultante de esta Declaración de garantía limitada lo resolverán exclusivamente los Jueces del Área Metropolitana de la Ciudad de Caracas.

#### **AMÉRICA DEL NORTE**

**Cómo obtener Servicio de garantía:** *Se añade la información siguiente a esta sección:*  
Para obtener el servicio de garantía del servicio técnico de IBM en Canadá o en Estados Unidos, llame al 1-800-IBM-SERV (426-7378).

#### **CANADÁ**

**Limitación de responsabilidad:** *La información siguiente sustituye al punto 1 de esta sección:*

1. Indemnizaciones por lesiones corporales (incluida la muerte) o daños físicos a bienes inmuebles y bienes muebles personales tangibles causados por negligencia de Lenovo; y

**Jurisdicción aplicable:** *La información siguiente sustituye a las "leyes del país en el que el Cliente adquirió la Máquina" de la primera frase:*  
leyes de la Provincia de Ontario.

#### **ESTADOS UNIDOS**

**Jurisdicción aplicable:** *La información siguiente sustituye a las "leyes del país en el que el Cliente adquirió la Máquina" de la primera frase:*  
leyes del Estado de Nueva York.

#### **ASIA - ZONA DEL PACÍFICO**

##### **AUSTRALIA**

**Cobertura de la garantía:** *Se añade el párrafo siguiente a esta sección:*

Las garantías especificadas en esta Sección se añaden a todos los derechos que el Cliente pueda tener bajo el Acta de 1974 sobre Prácticas Comerciales (Trade Practices Act 1974) o a otra legislación similar y sólo están limitados en la medida que lo permita la legislación aplicable.

**Limitación de responsabilidad:** *Se añade la información siguiente a esta sección:*

En los casos en que Lenovo incumpla una condición o garantía implícita por el Acta de 1974 sobre Prácticas Comerciales (Trade Practices Act 1974) u otra legislación similar, la responsabilidad de Lenovo se limitará a la reparación o sustitución de los bienes o al suministro de bienes equivalentes. Si dicha condición o garantía está relacionada con el derecho de venta, posesión inactiva o título saneado, o los bienes son de un tipo que normalmente se adquiera para uso o consumo personal, doméstico o familiar, no se aplicará ninguna de las limitaciones especificadas en este párrafo.

**Jurisdicción aplicable:** *La información siguiente sustituye a las "leyes del país en el que el Cliente adquirió la Máquina" de la primera frase:*  
leyes del Estado o Territorio.

##### **CAMBOYA Y LAOS**

**Jurisdicción aplicable:** *La información siguiente sustituye a las "leyes del país en el que el Cliente adquirió la Máquina" de la primera frase:*  
leyes del Estado de Nueva York, Estados Unidos de América.

##### **CAMBOYA, INDONESIA Y LAOS**

**Arbitraje:** *La información siguiente se añade bajo este encabezamiento*

Todas las disputas resultantes de, o relacionadas con, la presente Declaración de garantía limitada deberán resolverse mediante un arbitraje que se realizará en Singapur, de conformidad con las Normas de Arbitraje del Centro de Arbitraje Internacional de Singapur ("Normas SIAC") que estén en vigor. La decisión de los

árbitros será definitiva y vinculante para las partes sin posibilidad de apelación y se hará por escrito y esclarecerá los hechos y las conclusiones de la ley.

El número de árbitros será tres y ambas partes de la disputa tendrán autorización para designar un árbitro. Los dos árbitros designados por las partes podrán designar un tercer árbitro que actuará como moderador en los autos. El Presidente del SIAC actuará como moderador si éste faltara. Los demás puestos vacantes los ocupará la parte designadora respectiva. Los autos continuarán desde el punto en que se produjo la vacante.

Si una de las partes rechaza designar o no designa ningún árbitro en el plazo de 30 días a partir de la fecha en que la otra parte designe el suyo, el primer árbitro que se haya designado será el único árbitro, siempre que dicho árbitro se haya designado válida y adecuadamente.

El idioma oficial de los autos y de todos los documentos presentados en estos autos será el inglés. La versión en inglés de esta Declaración de garantía limitada prevalecerá sobre cualquier versión en otro idioma.

#### **HONG KONG R.A.E. DE CHINA Y MACAO R.A.E. DE CHINA**

**Jurisdicción aplicable:** *La información siguiente sustituye a las "leyes del país en el que el Cliente adquirió la Máquina" de la primera frase:*  
leyes de Hong Kong (Región Administrativa Especial de China).

#### **INDIA**

**Limitación de responsabilidad:** *La información siguiente sustituye a los puntos 1 y 2 de esta sección:*

1. responsabilidad por lesiones corporales (incluida la muerte) o daños a bienes inmuebles y los bienes muebles personales tangibles causados por negligencia de Lenovo; y
2. en lo que respecta a cualquier otro daño real provocado por cualquier incumplimiento de Lenovo en relación con los términos de esta Declaración de garantía limitada, o de acuerdo con ellos, la cantidad que haya pagado el Cliente por la Máquina objeto de la reclamación.

**Arbitraje:** *La información siguiente se añade bajo este encabezamiento*

Todas las disputas que surjan o estén relacionadas con esta Declaración de garantía limitada deberán resolverse mediante arbitraje en Bangalore, India, de acuerdo con las leyes indias vigentes. La decisión de los árbitros será definitiva y vinculante para las partes sin posibilidad de apelación y se hará por escrito y esclarecerá los hechos y las conclusiones de la ley.

El número de árbitros será tres y ambas partes de la disputa tendrán autorización para designar un árbitro. Los dos árbitros designados por las partes podrán designar un tercer árbitro que actuará como moderador en los autos. El Presidente del Colegio de Abogados de la India actuará como moderador si éste faltara. Los demás puestos vacantes los ocupará la parte designadora respectiva. Los autos continuarán desde el punto en que se produjo la vacante.

Si una de las partes rechaza designar o no designa ningún árbitro en el plazo de 30 días a partir de la fecha en que la otra parte designe el suyo, el primer árbitro que se haya designado será el único árbitro, siempre que dicho árbitro se haya designado válida y adecuadamente.

El idioma oficial de los autos y de todos los documentos presentados en estos autos será el inglés. La versión en inglés de esta Declaración de garantía limitada prevalecerá sobre cualquier versión en otro idioma.

### **JAPÓN**

**Jurisdicción aplicable:** *La frase siguiente se añade a esta sección:*

Todas las dudas relativas a esta Declaración de garantía limitada se resolverán, en principio, entre las partes de buena fe y con arreglo al principio de confianza mutua.

### **MALASIA**

**Limitación de responsabilidad:** La palabra *ESPECIAL* en el punto 3 del quinto párrafo se ha suprimido.

### **NUEVA ZELANDA**

**Cobertura de la garantía:** *Se añade el párrafo siguiente a esta sección:*

Las garantías especificadas en esta sección se añaden a todos los derechos que el Cliente pueda tener bajo el Acta de 1993 sobre Garantías de los Consumidores (Consumer Guarantees Act 1993) u otra legislación que no se pueda excluir ni limitar. El Acta de 1993 sobre Garantías de los Consumidores no se aplicará con respecto a ninguno de los bienes que proporcione Lenovo, si el Cliente los necesita para llevar a cabo una transacción comercial tal como se define en dicha Acta.

**Limitación de responsabilidad:** *Se añade la información siguiente a esta sección:*

En el caso de que las Máquinas no se hayan adquirido para realizar una transacción comercial, tal como se define en el Acta de 1993 sobre Garantías de los Consumidores, las limitaciones de esta Sección estarán sujetas a las limitaciones de dicha Acta.

### **REPÚBLICA POPULAR DE CHINA (RPC)**

**Jurisdicción aplicable:** *La información siguiente sustituye a las ">leyes del país en el que el Cliente adquirió la Máquina" de la primera frase:*

leyes del estado de Nueva York, Estados Unidos de América (excepto en caso de que la ley local especifique lo contrario).

### **FILIPINAS**

**Limitación de responsabilidad:** *El punto 3 del quinto párrafo se sustituye por la información siguiente:*

**DAÑOS ESPECIALES (INCLUIDOS DAÑOS NOMINALES Y EJEMPLARES), MORALES, INCIDENTALES O INDIRECTOS POR DAÑOS Y PERJUICIOS ECONÓMICOS; O**

**Arbitraje:** Se añade la información siguiente bajo este encabezamiento:

Todas las disputas resultantes de la presente Declaración de garantía limitada deberán resolverse mediante un arbitraje que se realizará en Metro Manila, Filipinas de conformidad con las leyes de Filipinas que estén en vigor. La decisión de los árbitros será definitiva y vinculante para las partes sin posibilidad de apelación y se hará por escrito y esclarecerá los hechos y las conclusiones de la ley.

El número de árbitros será tres y ambas partes de la disputa tendrán autorización para designar un árbitro. Los dos árbitros designados por las partes podrán designar un tercer árbitro que actuará como moderador en los autos. El Presidente del Centro de Solución de Disputas de Filipinas actuará como moderador si éste faltara. Los demás puestos vacantes los ocupará la parte designadora respectiva. Los autos continuarán desde el punto en que se produjo la vacante.



Si una de las partes rechaza designar o no designa ningún árbitro en el plazo de 30 días a partir de la fecha en que la otra parte designe el suyo, el primer árbitro que se haya designado será el único árbitro, siempre que dicho árbitro se haya designado válida y adecuadamente.

El idioma oficial de los autos y de todos los documentos presentados en estos autos será el inglés. La versión en inglés de esta Declaración de garantía limitada prevalecerá sobre cualquier versión en otro idioma.

#### **SINGAPUR**

**Limitación de responsabilidad:** *Las palabras "ESPECIAL" y "ECONÓMICO" en el punto 3 del quinto párrafo se han suprimido.*

#### **EUROPA, ORIENTE MEDIO Y ÁFRICA (EMEA)**

##### **LOS TÉRMINOS SIGUIENTES SON APLICABLES A TODOS LOS PAÍSES DE EMEA:**

Los términos de esta Declaración de garantía limitada se aplican a las Máquinas adquiridas de Lenovo o de un distribuidor de Lenovo.

##### **Cómo obtener Servicio de garantía:**

*Añada el siguiente párrafo en **Europa Occidental** (Andorra, Austria, Bélgica, Chipre, Dinamarca, Eslovaquia, Eslovenia, España, Estado del Vaticano, Estonia, Finlandia, Francia, Grecia, Hungría, Irlanda, Islandia, Italia, Letonia, Liechtenstein, Lituania, Luxemburgo, Malta, Mónaco, Noruega, Países Bajos, Polonia, Portugal, Reino Unido, República Checa, San Marino, Suecia, Suiza y todos los países que se anexionen posteriormente a la Unión Europea, desde la fecha de adhesión):*

La garantía de las Máquinas adquiridas en Europa Occidental es válida y aplicable en todos los países de Europa Occidental siempre y cuando la Máquina se haya anunciado y puesto a disposición del cliente en dichos países.

Si el Cliente adquiere una Máquina en un país de Europa Occidental, como se especifica anteriormente, puede obtener servicio de garantía para esa Máquina en cualquiera de estos países por parte de un proveedor de servicios, siempre que la Máquina se haya anunciado y puesto a disposición del Cliente por parte de Lenovo en el país en que desea obtener el servicio.

Si el Cliente adquiere un sistema personal en Albania, Antigua República Yugoslava de Macedonia (FYROM), Armenia, Bielorrusia, Bosnia-Herzegovina, Bulgaria, Croacia, Eslovenia, Georgia, Hungría, Kazajistán, Kirguistán, Moldavia, Polonia, República Checa, República Eslovaca, República Federal de Yugoslavia, Rumanía, Rusia o Ucrania, puede obtener servicio de garantía para esa máquina en cualquiera de esos países por parte de un proveedor de servicios, siempre que la máquina se haya anunciado y puesto a disposición del Cliente por parte de Lenovo en el país en que desea obtener el servicio.

Si el Cliente adquiere una Máquina en un país de Oriente Medio o de África, puede obtener servicio de garantía para esa Máquina por parte de un proveedor de servicios que exista en el país de compra, siempre que la Máquina se haya anunciado y puesto a disposición del Cliente por parte de Lenovo en dicho país. El servicio de garantía en África está disponible a una distancia máxima de 50 kilómetros de un proveedor de servicios. El Cliente es el responsable de los gastos de transporte de las Máquinas que se encuentren a una distancia superior a 50 kilómetros de un proveedor de servicios.

### Jurisdicción aplicable:

La frase "las leyes del país en el que el Cliente adquirió la Máquina" se sustituye por:

1) "las leyes de Austria" en **Albania, Antigua República de Yugoslavia, Antigua República Yugoslava de Macedonia, Armenia, Azerbaiyán, Bielorrusia, Bosnia-Herzegovina, Bulgaria, Croacia, Eslovaquia, Eslovenia, Georgia, Hungría, Kazajistán, Kirguizistán, Moldavia, Polonia, Rumania, Rusia, Tayikistán, Turkmenistán, Ucrania y Uzbekistán;** 2) "las leyes de Francia" en **Argelia, Benín, Burkina Faso, Camerún, Cabo Verde, República Centroafricana, Chad, Comoras, República del Congo, Yibuti, República Democrática del Congo, Guinea Ecuatorial, Guayana Francesa, Polinesia Francesa, Gabón, Gambia, Guinea, Guinea-Bissau, Costa de Marfil, Líbano, Madagascar, Malí, Mauritania, Mauricio, Mayotte, Marruecos, Nueva Caledonia, Níger, Reunión, Senegal, Seychelles, Togo, Túnez, Vanuatu y Wallis y Futuna;** 3) "las leyes de Finlandia" en **Estonia, Letonia y Lituania;** 4) "las leyes de Inglaterra" en **Angola, Arabia Saudí, Bahráin, Botsuana, Burundi, Cisjordania/Gaza, Egipto, Emiratos Árabes Unidos, Eritrea, Etiopía, Ghana, Jordania, Kenia, Kuwait, Liberia, Malawi, Malta, Mozambique, Nigeria, Omán, Pakistán, Qatar, Reino Unido, Ruanda, Santo Tomé, Sierra Leona, Somalia, Tanzania, Uganda, Yemen, Zambia y Zimbabue;** y 5) "las leyes de Sudáfrica" en **Sudáfrica, Namibia, Lesotho y Suazilandia.**

**Jurisdicción:** *Las siguientes excepciones se añaden a esta sección:*

1) **En Austria** la elección de jurisdicción para todas las disputas que surjan de esta Declaración de Garantía Limitada y cuestiones relacionadas con la misma, incluida su existencia, será competencia del Tribunal de Viena, Austria (núcleo urbano); **en Angola, Bahráin, Botsuana, Burundi, Egipto, Eritrea, Etiopía, Ghana, Jordania, Kenia, Kuwait, Liberia, Malawi, Malta, Mozambique, Nigeria, Omán, Pakistán, Qatar, Ruanda, Santo Tomé, Arabia Saudí, Sierra Leona, Somalia, Tanzania, Uganda, Emiratos Árabes Unidos, Cisjordania/Gaza, Yemen, Zambia y Zimbabue** todas las disputas que surjan de esta Declaración de Garantía Limitada o relacionadas con su ejecución, incluida el acta resumida, se someterán a la exclusiva jurisdicción de los tribunales ingleses; 3) **en Bélgica y Luxemburgo**, todas las disputas que surjan de esta Declaración de Garantía Limitada o relacionadas con su interpretación o ejecución, sólo tendrán competencia la ley, los tribunales de la capital, del país de su oficina registrada o de la ubicación comercial; 4) **en Francia, Argelia, Benín, Burkina Faso, Camerún, Cabo Verde, República Centroafricana, Chad, Comoras, República del Congo, Yibuti, República Democrática del Congo, Guinea Ecuatorial, Guayana Francesa, Polinesia Francesa, Gabón, Gambia, Guinea, Guinea-Bissau, Mauricio, Mauritania, Mayotte, Níger, Nueva Caledonia, Polinesia Francesa, República Centroafricana, República del Congo, República Democrática del Congo, Reunión, Senegal, Seychelles, Togo, Túnez, Vanuatu, Wallis y Futuna, y Yibuti**, todas las disputas resultante de esta Declaración de garantía limitada o relacionadas con su violación o ejecución, incluidos los procedimientos simplificados, se resolverán exclusivamente en el tribunal de comercio de París; 5) **en Rusia**, todas las disputas resultantes de o relacionadas con la interpretación, violación, terminación, nulidad de la ejecución de esta Declaración de garantía limitada se resolverán en el tribunal arbitral de Moscú; 6) **en Lesotho, Namibia, Suazilandia y Sudáfrica**, acordamos enviar todas las disputas relacionadas con esta Declaración de garantía limitada a la jurisdicción del Tribunal Superior de Johannesburgo; 7) **en Turquía** todas las disputas resultantes de o relacionadas con esta Declaración de garantía limitada se resolverán en los tribunales centrales de Estambul (Sultanahmet) y las Rectorías de ejecución de Estambul, la República de Turquía; 8) en todos los países especificados a continuación, las reclamaciones legales resultantes de esta Declaración de garantía limitada se presentarán en, y se resolverán exclusivamente en, el tribunal competente de a) Atenas para **Grecia**, b)

Tel Aviv-Jaffa para **Israel**, c) Milán para **Italia**, d) Lisboa para **Portugal** y e) Madrid para **España**; y 9) **en el Reino Unido**, ambas partes acuerdan presentar todas las disputas relacionadas con esta Declaración de Garantía Limitada a la jurisdicción de los tribunales ingleses.

**Arbitraje:** *La información siguiente se añade bajo este encabezamiento*

**En Albania, Antigua República de Yugoslavia, Antigua República Yugoslava de Macedonia (FYROM), Armenia, Azerbayán, Bielorrusia, Bosnia-Herzegovina, Bulgaria, Croacia, Eslovaquia, Eslovenia, Georgia, Hungría, Kazajistán, Kirguistán, Moldavia, Polonia, Rumanía, Rusia, Tayikistán, Turkmenistán, Ucrania y Uzbekistán** todas las disputas resultantes de esta Declaración de garantía limita da o relacionadas con su violación, terminación o nulidad las resolverán, de acuerdo con las reglas de conciliación y arbitraje del Centro Arbitraje Internacional de la Cámara Federal de Economía de Viena (Reglas de Viena), tres árbitros designados según estas normas. El arbitraje tendrá lugar en Viena, Austria, y el idioma oficial de los procedimientos será el inglés. La decisión de los árbitros será definitiva y vinculante para ambas partes. Por lo tanto, según el párrafo 598 (2) del código civil austriaco, las partes renuncian expresamente a la aplicación del párrafo 595 (1) figura 7 del código. Sin embargo, Lenovo puede establecer procedimientos en un tribunal competente del país de instalación.

**En Estonia, Letonia y Lituania** todas las disputas resultantes de o relacionadas con esta Declaración de garantía limitada se resolverán finalmente en un arbitraje que tendrá lugar en Helsinki, Finlandia, de acuerdo con la legislación sobre arbitraje de Finlandia que esté en vigor. Cada parte designará un árbitro. Los árbitros designarán de forma conjunta al moderador. Si los árbitros no llegan a un acuerdo sobre el moderador, la Cámara Central de Comercio de Helsinki designará al moderador.

## **UNIÓN EUROPEA (UE)**

### **LOS TÉRMINOS SIGUIENTES SON APLICABLES A TODOS LOS PAÍSES DE LA UE:**

La garantía de las máquinas adquiridas en los países de la UE es válida y aplicable en todos los países de la UE siempre y cuando la máquina se haya anunciado y puesto a disposición del cliente en dichos países.

**Cómo obtener Servicio de garantía:** *Se añade la información siguiente a esta sección:*

Para obtener el servicio de garantía de IBM en los países de la UE, consulte el listado de teléfonos de la 3ª parte - Información sobre la garantía.

Puede ponerse en contacto con el departamento de servicio técnico de IBM en la siguiente dirección:

IBM Warranty & Service Quality Dept.  
PO Box 30  
Spango Valley  
Greenock  
Escocia PA16 0AH

## **CONSUMIDORES**

Los consumidores tienen derechos legales de acuerdo con la legislación nacional aplicable que rige la venta de bienes de consumo. Estos derechos no se verán afectados por las garantías proporcionadas en esta Declaración de Garantía Limitada.

**AUSTRIA, DINAMARCA, ESPAÑA, FINLANDIA, GRECIA, ITALIA, NORUEGA, PAÍSES BAJOS, PORTUGAL, SUECIA Y SUIZA**

**Limitación de responsabilidad:** *La información siguiente sustituye los términos de esta sección en su totalidad:*

Salvo que una ley perceptiva lo especifique de otro modo:

1. La responsabilidad de Lenovo por cualquier daño o pérdida que pudiera surgir como consecuencia del cumplimiento de sus obligaciones, bajo y relacionadas con esta Declaración de garantía limitada o debida a otra causa relacionada con esta Declaración de garantía limitada está limitada a la compensación de únicamente los daños y pérdidas demostrados, que realmente sean consecuencia inmediata y directa del incumplimiento de dichas obligaciones (si Lenovo fuera responsable) o de dicha causa, por una cantidad máxima igual al precio que haya pagado el Cliente por la Máquina.

La limitación anterior no es aplicable a daños a las personas físicas (incluida la muerte) y daños a bienes inmuebles y a bienes muebles tangibles personales de los que Lenovo sea legalmente responsable.

2. **BAJO NINGUNA CIRCUNSTANCIA LENOVO, SUS SUMINISTRADORES, DISTRIBUIDORES O PROVEEDORES DE SERVICIOS SERÁN RESPONSABLES DE NINGUNO DE LOS SIGUIENTES CASOS, AUNQUE HUBIESEN SIDO INFORMADOS DE LA POSIBILIDAD DE QUE OCURRIESEN: 1) PÉRDIDA DE, O DAÑOS A, DATOS; 2) DAÑOS FORTUITOS O INDIRECTOS O CUALQUIER DAÑO ECONÓMICO DERIVADO; 3) PÉRDIDA DE BENEFICIOS, AUNQUE SURJAN COMO CONSECUENCIA INMEDIATA DEL CASO QUE HAYA GENERADO LOS DAÑOS; O 4) PÉRDIDA DE BENEFICIOS, NEGOCIOS, INGRESOS, PLUSVALÍAS O ECONOMÍAS PREVISTAS.**

#### **FRANCIA Y BÉLGICA**

**Limitación de responsabilidad:** *La información siguiente sustituye los términos de esta sección en su totalidad:*

Salvo que una ley perceptiva lo especifique de otro modo:

1. La responsabilidad de Lenovo por cualquier daño o pérdida que pudiera surgir como consecuencia del cumplimiento de sus obligaciones, bajo y relacionadas con esta Declaración de garantía limitada o debida a otra causa relacionada con esta Declaración de garantía limitada está limitada a la compensación de únicamente los daños y pérdidas demostrados, que realmente sean consecuencia inmediata y directa del incumplimiento de dichas obligaciones (si Lenovo fuera responsable) o de dicha causa, por una cantidad máxima igual al precio que haya pagado el Cliente por la Máquina.

La limitación anterior no es aplicable a daños a las personas físicas (incluida la muerte) y daños a bienes inmuebles y a bienes muebles tangibles personales de los que Lenovo sea legalmente responsable.

2. **BAJO NINGUNA CIRCUNSTANCIA LENOVO, SUS SUMINISTRADORES, DISTRIBUIDORES O PROVEEDORES DE SERVICIOS SERÁN RESPONSABLES DE NINGUNO DE LOS SIGUIENTES CASOS, AUNQUE HUBIESEN SIDO INFORMADOS DE LA POSIBILIDAD DE QUE OCURRIESEN: 1) PÉRDIDA DE, O DAÑOS A, DATOS; 2) DAÑOS FORTUITOS O INDIRECTOS O CUALQUIER DAÑO ECONÓMICO DERIVADO; 3) PÉRDIDA DE BENEFICIOS, AUNQUE SURJAN COMO CONSECUENCIA INMEDIATA DEL CASO QUE HAYA GENERADO LOS DAÑOS; O 4) PÉRDIDA DE BENEFICIOS, NEGOCIOS, INGRESOS, PLUSVALÍAS O ECONOMÍAS PREVISTAS.**

**LOS TÉRMINOS SIGUIENTES SON APLICABLES AL PAÍS ESPECIFICADO:**

#### **AUSTRIA**

Las disposiciones de esta Declaración de garantía limitada sustituyen todas las

**garantías estatutarias aplicables.**

**Cobertura de la garantía:** *La información siguiente sustituye a la primera frase del primer párrafo de esta sección:*

La garantía de una máquina Lenovo cubre el funcionamiento de la máquina para su uso normal y la conformidad de la máquina a sus especificaciones.

*Los siguientes párrafos se añaden a esta sección:*

El periodo de limitación para los consumidores en acción por incumplimiento de garantía es, como mínimo, el periodo estatutario. En caso de que el proveedor de servicios no pueda reparar una máquina Lenovo, tiene la opción de solicitar un reembolso parcial, siempre que esté justificado por el valor reducido de la máquina estropeada, o solicitar la cancelación del acuerdo respectivo para dicha máquina y obtener el reembolso del dinero.

*No se aplica el segundo párrafo.*

**Acciones de Lenovo para resolver problemas:** *Se añade la información siguiente a esta sección:*

Durante el periodo de garantía, Lenovo le reembolsará los gastos de transporte para la entrega de la máquina defectuosa al servicio técnico de IBM.

**Limitación de responsabilidad:** *Se añade el párrafo siguiente a esta sección:*

Las limitaciones y exclusiones especificadas en esta Declaración de garantía limitada no se aplicarán a los daños provocados por fraude o negligencia grave y por garantía expresa por parte de Lenovo.

*La frase siguiente se añade al final del punto 2:*

La responsabilidad de Lenovo bajo este punto está limitada a la violación de términos contractuales esenciales en casos de negligencia ordinaria.

**EGIPTO**

**Limitación de responsabilidad:** *La información siguiente sustituye al punto 2 de esta sección:*

en lo que respecta a cualquier otro daño directo real, la responsabilidad de Lenovo estará limitada a la cantidad total que haya pagado el Cliente por la Máquina objeto de la reclamación.

*La aplicabilidad de los suministradores, distribuidores y proveedores de servicio permanece sin cambios.*

**FRANCIA**

**Limitación de responsabilidad:** *La información siguiente sustituye a la segunda frase del primer párrafo de esta sección:*

En estos casos, e independientemente de las razones por las que el Cliente está legitimado para reclamar por los daños ocasionados a Lenovo, Lenovo será responsable únicamente de: (puntos 1 y 2 sin cambios).

**ALEMANIA**

**Cobertura de la garantía:** *La información siguiente sustituye a la primera frase del primer párrafo de esta sección:*

La garantía de una máquina Lenovo cubre el funcionamiento de la máquina para su uso normal y la conformidad de la máquina a sus especificaciones.

*Los siguientes párrafos se añaden a esta sección:*

El periodo mínimo de garantía para las máquinas es de doce meses. En caso de que el proveedor de servicios no pueda reparar una máquina Lenovo, tiene la

opción de solicitar un reembolso parcial, siempre que esté justificado por el valor reducido de la máquina estropeada, o solicitar la cancelación del acuerdo respectivo para dicha máquina y obtener el reembolso del dinero.

*No se aplica el segundo párrafo.*

**Acciones de Lenovo para resolver problemas:** *Se añade la información siguiente a esta sección:*

Durante el período de garantía, los gastos de transporte para la entrega de la Máquina defectuosa al servicio técnico de IBM o Lenovo correrán a cargo de Lenovo.

**Limitación de responsabilidad:** *Se añade el párrafo siguiente a esta sección:*

Las limitaciones y exclusiones especificadas en esta Declaración de garantía limitada no se aplicarán a los daños provocados por fraude o negligencia grave y por garantía expresa por parte de Lenovo.

*La frase siguiente se añade al final del punto 2:*

La responsabilidad de Lenovo bajo este punto está limitada a la violación de términos contractuales esenciales en casos de negligencia ordinaria.

## **HUNGRÍA**

**Limitación de responsabilidad:** *La información siguiente se añade al final de esta sección:*

La limitación y exclusión especificadas en la presente no se aplicarán a la responsabilidad por el incumplimiento del contrato al poner en peligro la vida, el bienestar físico o la salud de forma intencionada, por negligencia grave o a través de un acto criminal.

Las partes aceptan las limitaciones de responsabilidad como estipulaciones válidas y declaran que la Sección 314.(2) del Código Civil de Hungría se aplica como precio de adquisición así como otras ventajas que puedan surgir de la aceptación de esta limitación de responsabilidad en esta Declaración de Garantía Limitada.

## **IRLANDA**

**Cobertura de la garantía:** *Se añade la información siguiente a esta sección:*

Excepto lo expresamente indicado en estos términos y condiciones, todas las condiciones estatutarias, incluidas todas las garantías implícitas, pero sin perjuicio de la generalidad de todas las garantías anteriores que se deriven del Acta de 1893 sobre Venta de Bienes (Sale of Goods Act 1893) o del Acta de 1980 sobre Venta de Bienes y Suministro de Servicios (Sale of Goods and Supply of Services Act 1980) quedan excluidas por el presente documento.

**Limitación de responsabilidad:** *La información siguiente sustituye los términos de esta sección en su totalidad:*

Teniendo en cuenta el objetivo de esta sección, un "Incumplimiento" significa cualquier acto, declaración, incumplimiento o negligencia por parte de Lenovo en relación con los términos de esta Declaración de Garantía Limitada con respecto a la cual Lenovo se responsabiliza legalmente del cliente, si existe un contrato o agravio. Una cantidad de Incumplimientos, que juntos dan como resultado la misma pérdida o daño, o contribuyen a que éstos se produzcan, se tratarán como un solo Incumplimiento generado en la fecha en que surgió por última vez ese mismo Incumplimiento.

Pueden presentarse circunstancias en las que, debido a un incumplimiento, el Cliente tenga derecho a reclamar indemnizaciones a Lenovo.

En esta sección se establece el alcance de la responsabilidad de Lenovo y la única vía de recurso.

1. Lenovo aceptará la responsabilidad ilimitada en caso de muerte o daños personales debido a la negligencia de Lenovo.
2. Sujeta siempre a los **Puntos de los que Lenovo no es responsable** siguientes, Lenovo aceptará la responsabilidad ilimitada en caso de daños físicos a la propiedad tangible del Cliente que resulten de la negligencia de Lenovo.
3. Excepto con arreglo a los anteriores puntos 1 y 2, la responsabilidad total de Lenovo por los daños reales respecto a cualquiera de los Incumplimientos no sobrepasará, bajo ningún concepto, el 125% de la cantidad que haya pagado el Cliente por la Máquina en relación directa con el Incumplimiento.

#### **Puntos de los que Lenovo no es responsable**

Excepto con respecto a cualquier responsabilidad a la que se haga referencia en el anterior punto 1, en ningún caso Lenovo, sus proveedores, distribuidores o proveedores de servicios serán responsables de ninguna de las siguientes circunstancias, aunque se haya informado a Lenovo de la posibilidad de que se produzcan estas pérdidas:

1. pérdida de, o daños a, datos;
2. pérdida especial, indirecta o derivada; o
3. pérdida de beneficios, negocios, ingresos, plusvalías o economías previstas.

#### **ESLOVAQUIA**

**Limitación de responsabilidad:** *La siguiente información se añade al final del último párrafo:*

Las limitaciones se aplican siempre que no estén prohibidas en el Código comercial de Eslovaquia §§ 373-386.

#### **SUDÁFRICA, NAMIBIA, BOTSUANA, LESOTHO Y SUAZILANDIA**

**Limitación de responsabilidad:** *Se añade la información siguiente a esta sección:*

Toda la responsabilidad de Lenovo para con el Cliente en cuanto a daños reales provocados por cualquier incumplimiento de Lenovo, con respecto a los términos de esta declaración de garantía, estará limitada a los cargos pagados por el Cliente por la Máquina individual objeto de la reclamación de Lenovo.

#### **REINO UNIDO**

**Limitación de responsabilidad:** *La información siguiente sustituye los términos de esta sección en su totalidad:*

Teniendo en cuenta el objetivo de esta sección, un "Incumplimiento" significa cualquier acto, declaración, incumplimiento o negligencia por parte de Lenovo en relación con los términos de esta Declaración de Garantía Limitada con respecto a la cual Lenovo se responsabiliza legalmente del cliente, si existe un contrato o agravio. Una cantidad de Incumplimientos, que juntos dan como resultado la misma pérdida o daño, o contribuyen a que éstos se produzcan, se tratarán como un solo Incumplimiento.

Pueden presentarse circunstancias en las que, debido a un incumplimiento, el Cliente tenga derecho a reclamar indemnizaciones a Lenovo.

En esta sección se establece el alcance de la responsabilidad de Lenovo y la única vía de recurso.

1. Lenovo aceptará la responsabilidad ilimitada en caso de:
  - a. muerte o lesiones corporales provocadas por la negligencia de Lenovo; y
  - b. el incumplimiento de las obligaciones que se deriven de la Sección 12 del Acta de 1979 sobre Venta de Bienes (Sale of Goods Act 1979) o la Sección 2

del Acta de 1982 sobre Suministro de Bienes y Servicios (Supply of Goods and Services Act 1982), o cualquier modificación estatutaria o reconstrucción de alguna de estas secciones.

2. Lenovo aceptará la responsabilidad limitada, sujeta siempre a los **Puntos de los que Lenovo no es responsable** siguientes, en caso de daños físicos a la propiedad tangible del Cliente que resulten de la negligencia de Lenovo.
3. La total responsabilidad de Lenovo por los daños reales respecto a cualquier Incumplimiento no sobrepasará, bajo ningún concepto, excepto si se indica lo contrario en los anteriores puntos 1 y 2, el 125% del precio total de compra o los cargos por la Máquina en relación directa con el Incumplimiento.

Estos límites también se aplican a los proveedores, distribuidores y proveedores de servicios de Lenovo. Estos límites establecen el máximo por el que Lenovo y sus proveedores, distribuidores y proveedores de servicios son responsables colectivamente.

#### **Puntos de los que Lenovo no es responsable**

Excepto con respecto a cualquier responsabilidad a la que se haga referencia en el anterior punto 1, en ningún caso Lenovo, sus proveedores, distribuidores o proveedores de servicios serán responsables de ninguna de las siguientes circunstancias, aunque se haya informado a Lenovo de la posibilidad de que se produzcan estas pérdidas:

1. pérdida de, o daños a, datos;
2. pérdida especial, indirecta o derivada; o
3. pérdida de beneficios, negocios, ingresos, plusvalías o economías previstas.

---

## **3ª parte - Información sobre la garantía**

En la 3ª parte se proporciona información relacionada con la garantía aplicable a la máquina, incluido el periodo de garantía y el tipo de servicio de garantía que proporciona Lenovo.

### **Periodo de garantía**

El periodo de garantía puede variar de un país o región a otro y se especifica en la tabla que sigue. NOTA: "Región" significa la Región Administrativa Especial de Hong Kong o de Macao, de China.

#### **Proyector inalámbrico C400 de ThinkVision**

| <b>Tipo de máquina</b>     | <b>País o región de compra</b> | <b>Periodo de garantía</b> | <b>Tipo de servicio de garantía</b> |
|----------------------------|--------------------------------|----------------------------|-------------------------------------|
| Proyector inalámbrico C400 | En todo el mundo               | 3 años                     | 7                                   |

Un período de garantía de tres años en componentes y de tres años en mano de obra significa que Lenovo proporciona servicio de garantía sin cargos para piezas y mano de obra durante los tres años del período de garantía.



## Lámpara del proyector inalámbrico C400 de ThinkVision

| Tipo de máquina                        | País o región de compra | Periodo de garantía | Tipo de servicio de garantía |
|--|-------------------------|---------------------|------------------------------|
| Lámpara del proyector inalámbrico C400 | En todo el mundo        | 3 meses             | 7                            |

Un período de garantía de tres meses en componentes y de tres meses en mano de obra significa que Lenovo proporciona servicio de garantía sin cargos para piezas y mano de obra durante los tres meses del período de garantía.

## Tipos de servicio de garantía

Si es necesario, el proveedor de servicios del Cliente proporcionará el servicio de reparación o intercambio de componentes en función del tipo de servicio de garantía especificado para la Máquina del Cliente en la tabla anterior y tal y como se describe a continuación. La planificación del servicio dependerá del momento en que el Cliente haya realizado su llamada y estará sujeta a la disponibilidad de componentes. Los niveles de servicio son objetivos finales de tiempos de respuesta y no están cubiertos por la garantía. Es posible que el nivel especificado del servicio de garantía no esté disponible en todos los establecimientos repartidos por el mundo y que los cargos adicionales se tengan que aplicar fuera del área de servicio habitual del proveedor de servicios, póngase en contacto con el representante del proveedor de servicios local o con su distribuidor para obtener información específica de su ubicación o de su país.

### 1. Servicio de unidades reemplazables por el cliente ("CRU")

Lenovo enviará las CRU para que las instale el Cliente, las CRU de nivel 1 son fáciles de instalar, pero las CRU de nivel 2 requieren ciertos conocimientos técnicos y herramientas. La información acerca de la CRU y las instrucciones de sustitución se proporcionan con la Máquina del Cliente y Lenovo las pone a su disposición siempre que las necesite. El Cliente puede solicitar al proveedor de servicios que instale una CRU, sin coste adicional, bajo el tipo de servicio de garantía designado para la Máquina del Cliente. Lenovo especifica en los materiales enviados con una CRU de sustitución si una CRU defectuosa se debe devolver. Si la devolución es necesaria, 1) se envían instrucciones de devolución y un contenedor con la CRU de sustitución, y 2) Lenovo podrá cargar al Cliente el coste de el componente si no recibe la CRU defectuosa en un período de 30 días a partir de la fecha de recepción de ésta.

### 2. Servicio en los locales del Cliente

El proveedor de servicios reparará o cambiará la máquina defectuosa en su ubicación y comprobará su funcionamiento. El cliente debe proporcionar un espacio de trabajo adecuado para permitir el montaje y desmontaje de la máquina Lenovo. El área debe estar limpia, bien iluminada y ser adecuada para este fin. En algunas máquinas, determinadas reparaciones pueden requerir el envío de la máquina a un centro de servicio designado.

### 3. Servicio Puerta a Puerta \*

Desconecte la máquina defectuosa para que su proveedor de servicios la pueda pasar a recoger según lo acordado. Se proporcionará al Cliente un embalaje adecuado para que pueda devolver la Máquina al centro de servicio técnico designado. Un mensajero recogerá la máquina y la entregará en el centro de servicio designado. Una vez que se haya reparado o cambiado, el centro de

servicio preparará la devolución de la máquina a su ubicación. El Cliente es responsable de su instalación y comprobación.

#### 4. Servicios Centralizados

El Cliente entregará o enviará por correo la Máquina averiada, en un embalaje adecuado tal y como especifique el proveedor de servicios (a portes pagados salvo que se especifique lo contrario) al lugar designado. Cuando se haya reparado o cambiado la Máquina, estará disponible para su recogida, o para el servicio de envío; Lenovo correrá con los gastos de devolución de la Máquina, a no ser que el proveedor de servicios especifique lo contrario. El Cliente es responsable de la posterior instalación y verificación de la Máquina.

#### 5. Servicio de Unidades Reemplazables por el Cliente y en los locales del Cliente

Este tipo de Servicio de Garantía es una combinación del Tipo 1 y el Tipo 2 (consulte la información anterior).

#### 6. Servicio de Unidades Reemplazables por el Cliente y Puerta a Puerta

Este tipo de Servicio de Garantía es una combinación del Tipo 1 y el Tipo 3 (consulte la información anterior).

#### 7. Servicio de Unidades Reemplazables por el Cliente y Centralizado

Este tipo de Servicio de Garantía es una combinación del Tipo 1 y el Tipo 4 (consulte la información anterior).

**Si se cita un tipo de servicio de garantía 5, 6 o 7, el proveedor de servicios determinará qué tipo de servicio de garantía es adecuado para la reparación.**

\* Este tipo de servicio se denomina ThinkPad EasyServ o EasyServ en algunos países.

Si desea obtener un servicio de garantía póngase en contacto con un proveedor de servicios. En Canadá o Estados Unidos, llame al 1-800-IBM-SERV (426-7378). En otros países, vea los números de teléfono que se indican a continuación.

## Lista mundial de teléfonos

Los números de teléfono están sujetos a cambios sin previo aviso. Para obtener la lista de teléfonos más reciente, vaya al sitio <http://www.lenovo.com/think/support> y pulse **Support phone list** (Lista de teléfonos de soporte).

| País o región | Número de teléfono  |
|---------------|---|
| África        | África: +44 (0)1475-555-055<br>Sudáfrica: +27-11-3028888 y 0800110756<br>África central: Póngase en contacto con el business partner de IBM más cercano |
| Alemania      | Soporte para configuración y ejecución: 07032-15-49201<br>Soporte y servicio de garantía: 01805-25-35-58 (alemán)                                       |
| Argentina     | 0800-666-0011 (español)   |
| Australia     | 131-426 (inglés)  |
| Austria       | Soporte para configuración y ejecución: 01-24592-5901<br>Soporte y servicio de garantía: 01-211-454-610 (alemán)  |

| País o región            | Número de teléfono   |
|--------------------------|--|
| Bélgica                  | Soporte para configuración y ejecución: 02-210-9820 (holandés)<br>Soporte para configuración y ejecución: 02-210-9800 (francés)<br>Soporte y servicio de garantía: 02-225-3611 (holandés, francés) |
| Bolivia                  | 0800-0189 (español)  |
| Brasil                   | Región de Sao Paulo: (11) 3889-8986<br>Llamada gratuita fuera de la región de Sao Paulo: 0800-7014-815<br>(portugués de Brasil)  |
| Canadá                   | 1-800-565-3344 (inglés, francés)<br>Únicamente en Toronto: 416-383-3344  |
| Colombia                 | 1-800-912-3021 (español)   |
| Corea                    | 1588-5801 (coreano)  |
| Costa Rica               | 284-3911 (español)   |
| Croacia                  | 0800-0426  |
| Chile                    | 800-224-488 (español)  |
| China                    | 800-810-1818 (mandarín)  |
| China (Hong Kong R.A.E.) | PC doméstico: 852-2825-7799<br>PC comercial: 852-8205-0333<br>ThinkPad y WorkPad: 852-2825-6580<br>(cantonés, inglés y putonghua)  |
| Chipre                   | +357-22-841100   |
| Dinamarca                | Soporte para configuración y ejecución: 4520-8200<br>Soporte y servicio de garantía: 7010-5150<br>(danés)  |
| Ecuador                  | 1-800-426911 (español)   |
| El Salvador              | 250-5696 (español)   |
| Eslovaquia               | +421-2-4954-1217   |
| Eslovenia                | +386-1-4796-699  |
| España                   | 91-714-7983<br>91-397-6503<br>(español)  |
| Estados Unidos           | (1-800-426-7378)<br>(inglés)   |
| Estonia                  | +386-61-1796-699   |
| Federación rusa          | +7-095-940-2000 (ruso)   |
| Filipinas                | 1800-1888-1426<br>+63-2-995-8420<br>(inglés, filipino)   |
| Finlandia                | Soporte para configuración y ejecución: 09-459-6960<br>Soporte y servicio de garantía: +358-800-1-4260<br>(finés)  |
| Francia                  | Soporte para configuración y ejecución: 0238-557-450<br>Soporte y servicio de garantía (hardware): 0810-631-213<br>Soporte y servicio de garantía (software): 0810-631-020<br>(francés)            |
| Grecia                   | +30-210-680-1700   |
| Guatemala                | 335-8490 (español)   |

| País o región | Número de teléfono  |
|---------------|---|
| Honduras      | Tegucigalpa & San Pedro Sula: 232-4222<br>San Pedro Sula: 552-2234<br>(español)   |
| Hungría       | +36-1-382-5720  |
| India         | 1600-44-6666<br>Llamada gratuita alternativa: +91-80-2678-8940<br>(inglés)  |
| Indonesia     | 800-140-3555<br>+62-21-251-2955<br>(inglés, bahasa, indonesio)  |
| Irlanda       | Soporte para configuración y ejecución: 01-815-9202<br>Soporte y servicio de garantía: 01-881-1444<br>(inglés)  |
| Italia        | Soporte para configuración y ejecución: 02-7031-6101<br>Soporte y servicio de garantía: +39-800-820094<br>(italiano)  |
| Japón         | Escritorio:<br>Llamada gratuita: 0120-887-870<br>Internacional: +81-46-266-4724<br><br>ThinkPad:<br>Llamada gratuita: 0120-887-874<br>Internacional: +81-46-266-4724<br><br>Se responderá a estos teléfonos por medio de un indicador de voz en japonés.<br>Para obtener soporte telefónico en inglés, espere a que termine el indicador de voz en japonés y le responderá un operador. Pida "English support please" y la llamada se desviará a un operador anglófono.<br><br>Software para PC:<br>0120-558-695<br>Llamadas del extranjero: +81-44-200-8666<br>(japonés) |
| Letonia       | +386-61-1796-699  |
| Lituania      | +386-61-1796-699  |
| Luxemburgo    | +352-298-977-5063 (francés)   |
| Malasia       | 1800-88-8558 (inglés, bahasa, melayu)   |
| Malta         | +356-23-4175  |
| México        | 001-866-434-2080 (español)  |
| Nicaragua     | 255-6658 (español)  |
| Noruega       | Soporte para configuración y ejecución: 6681-1100<br>Soporte y servicio de garantía: 8152-1550<br>(noruego)   |
| Nueva Zelanda | 0800-446-149 (inglés)   |
| Oriente Medio | +44 (0)1475-555-055   |
| Países Bajos  | +31-20-514-5770 (holandés)  |
| Panamá        | 206-6047 (español)  |
| Perú          | 0-800-50-866 (español)  |
| Polonia       | +48-22-878-6999   |

| País o región        | Número de teléfono  |
|----------------------|---|
| Portugal             | +351-21-892-7147 (portugués)  |
| Reino Unido          | Soporte para configuración y ejecución: 01475-555-055<br>Soporte y servicio de garantía (hardware): 08705-500-900<br>Soporte y servicio de garantía (software): 08457-151-516<br>(inglés) |
| República Checa      | +420-2-7213-1316  |
| República Dominicana | 566-4755<br>566-5161 ext. 8201<br>Llamada gratuita desde la República Dominicana: 1-200-1929<br>(español)   |
| Rumania              | +4-021-224-4015   |
| Singapur             | 1800-3172-888 (inglés, bahasa, melayu)  |
| Sri Lanka            | +94-11-2448-442 (inglés)  |
| Suecia               | Soporte para configuración y ejecución: 08-477-4420<br>Soporte y servicio de garantía: 077-117-1040<br>(sueco)  |
| Suiza                | Soporte para configuración y ejecución: 058-333-0900<br>Soporte y servicio de garantía: 0800-55-54-54<br>(alemán, francés, italiano)  |
| Tailandia            | 1-800-299-229 (tailandés)   |
| Taiwán               | 886-2-8723-9799 (mandarín)  |
| Turquía              | 00800-4463-2041<br>(turco)  |
| Uruguay              | 000-411-005-6649 (español)  |
| Venezuela            | 0-800-100-2011 (español)  |
| Vietnam              | Para el área del Norte y Hanoi: 84-4-8436675<br>Para el área del Sur y Ho Chi Minh City: 84-8-829-5160<br>(inglés, vietnamita)  |

## Suplemento de garantía para México

Este suplemento se considera parte de la Declaración de garantía limitada de Lenovo y será efectivo única y exclusivamente para productos distribuidos y comercializados en el territorio de los Estados Unidos de México. En caso de conflicto, se aplicarán los términos de este suplemento.

Todos los programas de software cargados previamente en el equipo sólo tendrán una garantía de treinta (30) días para defectos de instalación a partir de la fecha de compra. Lenovo no se hace responsable de la información de dichos programas de software y/o programas de software adicionales instalados por el Cliente o instalados tras la compra del producto.

Los servicios que no se pueden cargar en la garantía se cobrarán al usuario final, con su previa autorización.

En caso de que sea necesaria la reparación de garantía, llame al centro de atención al cliente al 001-866-434-2080, donde le dirigirán al centro de servicio autorizado más cercano. Si no hay ningún centro de servicio autorizado en su ciudad, localidad o en un radio de 70km de su ciudad o localidad, la garantía incluirá los gastos de entrega razonables relacionados con el transporte del producto hasta el

centro de servicio autorizado más cercano. Llame al centro de servicio autorizado más cercano para obtener las aprobaciones necesarias o información relativa al envío del producto y la dirección de envío.

Para obtener una lista de centros de servicio autorizados, visite la página Web:

<http://www.lenovo.com/mx/es/servicios>

**Fabricado por:**

**SCI Systems de México, S.A. de C.V.**  
**Av. De la Solidaridad Iberoamericana No. 7020**  
**Col. Club de Golf Atlas**  
**El Salto, Jalisco, México**  
**C.P. 45680,**  
**Tel. 01-800-3676900**

**Marketing de:**

**Lenovo de México, Comercialización y**  
**Servicios, S. A. de C. V.**  
**Alfonso Nápoles Gándara No 3111**  
**Parque Corporativo de Peña Blanca**  
**Delegación Álvaro Obregón**  
**México, D.F., México**  
**C.P. 01210,**  
**Tel. 01-800-00-325-00**

---

## Apéndice F. Avisos

Es posible que Lenovo no ofrezca en todos los países los productos, servicios o características explicados en este documento. Consulte con el representante local de Lenovo para obtener información sobre los productos y servicios disponibles actualmente en su área. Las referencias a programas, productos o servicios de Lenovo no pretenden establecer ni implicar que sólo puedan utilizarse los productos, programas o servicios de Lenovo. En su lugar, se puede utilizar cualquier producto, programa o servicio funcionalmente equivalente que no vulnere ninguno de los derechos de propiedad intelectual de Lenovo. No obstante, es responsabilidad del usuario evaluar y comprobar el funcionamiento de cualquier producto, programa o servicio.

Lenovo puede tener patentes o solicitudes de patentes en trámite que afecten a los temas tratados en este documento. La entrega de este documento no le otorga ninguna licencia sobre dichas patentes. Puede enviar consultas sobre licencias, por escrito, a:

*Lenovo (United States), Inc.  
500 Park Offices Drive, Hwy. 54  
Research Triangle Park, NC 27709  
EE.UU.  
Atención: Lenovo Director of Licensing*

LENOVO GROUP LTD. FACILITA ESTA PUBLICACIÓN "TAL CUAL" SIN GARANTÍAS DE NINGÚN TIPO, NI EXPLÍCITAS NI IMPLÍCITAS, INCLUYENDO, PERO SIN LIMITARSE A, LAS GARANTÍAS IMPLÍCITAS DE NO INFRACCIÓN, COMERCIALIZACIÓN O ADECUACIÓN A UN FIN CONCRETO. Algunas jurisdicciones no permiten la renuncia a garantías explícitas o implícitas en determinadas transacciones y, por lo tanto, esta declaración puede que no se aplique a su caso.

Esta información puede incluir imprecisiones técnicas o errores tipográficos. Periódicamente se efectúan cambios en la información aquí contenida; estos cambios se incorporarán en nuevas ediciones de la publicación. Lenovo se reserva el derecho a realizar, si lo considera oportuno, cualquier modificación en los productos o programas que se describen en esta publicación sin previo aviso.

Los productos que se describen en este documento no se han diseñado para ser utilizados en aplicaciones de implantación o en otras aplicaciones de soporte directo en las que una anomalía puede ser la causa de lesiones corporales o puede provocar la muerte. La información contenida en este documento no afecta ni modifica las especificaciones o garantías de los productos de Lenovo. Este documento no puede utilizarse como licencia explícita o implícita ni como indemnización bajo los derechos de propiedad intelectual de Lenovo o de terceros. Toda la información contenida en este documento se ha obtenido en entornos específicos y se presenta como ejemplo. El resultado obtenido en otros entornos operativos puede variar.

Lenovo puede utilizar o distribuir la información que se le suministre de cualquier modo que considere adecuado sin incurrir por ello en ninguna obligación con el remitente.

Las referencias contenidas en esta publicación a sitios Web que no sean de Lenovo sólo se proporcionan por comodidad y en ningún modo constituyen una aprobación de dichos sitios Web. Los materiales de dichos sitios Web no forman parte de los materiales para este producto de Lenovo y el uso de dichos sitios Web corre a cuenta y riesgo del usuario.

Cualquier dato de rendimiento contenido en este documento se ha determinado en un entorno controlado. Por lo tanto, el resultado obtenido en otros entornos operativos puede variar significativamente. Es posible que algunas medidas se hayan tomado en sistemas de nivel de desarrollo y no hay ninguna garantía de que estas medidas sean las mismas en sistemas con mucha implantación. Además, algunas medidas se pueden haber estimado mediante extrapolación y los resultados reales pueden variar. Los usuarios de este documento deben verificar los datos aplicables para su propio entorno.

---

## **Marcas registradas**

Los términos siguientes son marcas registradas de Lenovo en Estados Unidos y/o en otros países:

- Lenovo
- ThinkPad
- ThinkCentre
- ThinkVision

Los términos siguientes son marcas registradas de International Business Machines Corporation en Estados Unidos y/o en otros países y se utilizan bajo licencia:

IBM es una marca registrada de International Business Machines Corporation en Estados Unidos y/o en otros países y se utiliza bajo licencia.

Microsoft, Windows y PowerPoint son marcas registradas de Microsoft Corporation en Estados Unidos y/o en otros países.

Otros nombres de compañías, productos y servicios pueden ser marcas registradas o marcas de servicio de terceros.



---

## Apéndice G. Avisos de emisiones electrónicas

La información siguiente hace referencia al proyector inalámbrico C400.

---

### Sentencia de conformidad de la Comisión federal de comunicaciones (FCC) Clase A

Este equipo se ha probado y cumple los límites establecidos para los dispositivos digitales de Clase A, en aplicación de lo dispuesto en la parte 15 de las Normas FCC. Estos límites han sido diseñados para proporcionar una protección razonable contra interferencias perjudiciales cuando el equipo se utilice en un entorno comercial. Este equipo genera, utiliza y puede radiar energía de radiofrecuencia; si no se instala y utiliza de acuerdo con el manual de instrucciones, puede causar interferencias dañinas para la comunicación por radio. El funcionamiento de este equipo en un área residencial puede provocar interferencias dañinas; si esto sucediese, el usuario tendrá que corregir la interferencia por su cuenta.

Lenovo no se hace responsable de ninguna interferencia de radio o televisión ocasionada por el uso de otro tipo de cables y conectores (diferentes de los recomendados) o por cambiar o modificar de forma no autorizada este equipo. Los cambios o modificaciones no autorizados pueden dejar sin efecto la autorización al usuario para utilizar el equipo.

Este dispositivo cumple la parte 15 de las Normas FCC. Su funcionamiento está sujeto a las dos condiciones siguientes: (1) este dispositivo no debe causar interferencias dañinas, y (2) este dispositivo debe ser capaz de soportar cualquier interferencia recibida, incluidas las interferencias que provoquen un funcionamiento no deseado.

#### Industry Canada Class A emission compliance statement

This Class A digital apparatus complies with Canadian ICES-003.

#### Avis de conforme a la réglementation d'Industrie Canada

Cet appareil numérique de la classe A est conforme à la norme NMB-003 du Canada.

#### EU-EMC Directive (89/336/EG) EN 55022 class A Statement of Compliance

#### Deutschsprachiger EU Hinweis:

**Hinweis für Geräte der Klasse A EU-Richtlinie zur Elektromagnetischen Verträglichkeit** Dieses Produkt entspricht den Schutzanforderungen der EU-Richtlinie 89/336/EWG zur Angleichung der Rechtsvorschriften über die elektromagnetische Verträglichkeit in den EU-Mitgliedsstaaten und hält die Grenzwerte der EN 55022 Klasse A ein. Um dieses sicherzustellen, sind die Geräte wie in den Handbüchern beschrieben zu installieren und zu betreiben. Des Weiteren dürfen auch nur von der Lenovo empfohlene Kabel angeschlossen werden. Lenovo übernimmt keine Verantwortung für die Einhaltung der Schutzanforderungen, wenn das Produkt ohne Zustimmung der Lenovo verändert bzw. wenn Erweiterungskomponenten von Fremdherstellern ohne Empfehlung der

Lenovo gesteckt/eingebaut werden. EN 55022 Klasse A Geräte müssen mit folgendem Warnhinweis versehen werden: "Warnung: Dieses ist eine Einrichtung der Klasse A. Diese Einrichtung kann im Wohnbereich Funk-Störungen verursachen; in diesem Fall kann vom Betreiber verlangt werden, angemessene Maßnahmen zu ergreifen und dafür aufzukommen."

**Deutschland: Einhaltung des Gesetzes über die elektromagnetische Verträglichkeit von Geräten** Dieses Produkt entspricht dem "Gesetz über die elektromagnetische Verträglichkeit von Geräten (EMVG)". Dies ist die Umsetzung der EU-Richtlinie 89/336/EWG in der Bundesrepublik Deutschland.

**Zulassungsbescheinigung laut dem Deutschen Gesetz über die elektromagnetische Verträglichkeit von Geräten (EMVG) vom 18. September 1998 (bzw. der EMC EG Richtlinie 89/336) für Geräte der Klasse A** Dieses Gerät ist berechtigt, in Übereinstimmung mit dem Deutschen EMVG das EG-Konformitätszeichen - CE - zu führen. Verantwortlich für die Konformitätserklärung nach Paragraf 5 des EMVG ist die Lenovo (Deutschland) GmbH, Pascalstr. 100, D-70569 Stuttgart.

Informationen in Hinsicht EMVG Paragraf 4 Abs. (1) 4:

**Das Gerät erfüllt die Schutzanforderungen nach EN 55024 und EN 55022 Klasse A.**

#### **European Union - EMC directive**

This product is in conformity with the protection requirements of EU Council Directive 89/336/ECC on the approximation of the laws of the Member States relating to electromagnetic compatibility.

Lenovo cannot accept responsibility for any failure to satisfy the protection requirements resulting from a non-recommended modification of the product, including the fitting of non-Lenovo option cards.

This product has been tested and found to comply with the limits for Class A Information Technology Equipment according to CISPR 22/European Standard EN 55022. The limits for Class A equipment were derived for commercial and industrial environments to provide reasonable protection against interference with licensed communication equipment.

|   |
|---|
| <p><b>Warning:</b> This is a Class A product. In a domestic environment this product may cause radio interference in which case the user may be required to take adequate measures.</p> |
|---|

#### **Union Européenne - Directive Conformité électromagnétique**

Ce produit est conforme aux exigences de protection de la Directive 89/336/EEC du Conseil de l'UE sur le rapprochement des lois des États membres en matière de compatibilité électromagnétique.

Lenovo ne peut accepter aucune responsabilité pour le manquement aux exigences de protection résultant d'une modification non recommandée du produit, y compris l'installation de cartes autres que les cartes Lenovo.

Ce produit a été testé et il satisfait les conditions de l'équipement informatique de Classe A en vertu de CISPR22/Standard européen EN 55022. Les conditions pour

l'équipement de Classe A ont été définies en fonction d'un contexte d'utilisation commercial et industriel afin de fournir une protection raisonnable contre l'interférence d'appareils de communication autorisés.

**Avvertissement :** Ceci est un produit de Classe A. Dans un contexte résidentiel, ce produit peut causer une interférence radio exigeant que l'utilisateur prenne des mesures adéquates.

### **Unione Europea - Directiva EMC (Conformidad electromagnética)**

Questo prodotto è conforme alle normative di protezione ai sensi della Direttiva del Consiglio dell'Unione Europea 89/336/CEE sull'armonizzazione legislativa degli stati membri in materia di compatibilità elettromagnetica.

Lenovo non accetta responsabilità alcuna per la mancata conformità alle normative di protezione dovuta a modifiche non consigliate al prodotto, compresa l'installazione di schede e componenti di marca diversa da Lenovo.

Le prove effettuate sul presente prodotto hanno accertato che esso rientra nei limiti stabiliti per le apparecchiature di informatica Classe A ai sensi del CISPR 22/Norma Europea EN 55022. I limiti delle apparecchiature della Classe A sono stati stabiliti al fine di fornire ragionevole protezione da interferenze mediante dispositivi di comunicazione in concessione in ambienti commerciali ed industriali.

**Avvertimento:** Questo è un prodotto appartenente alla Classe A. In ambiente domestico, tale prodotto può essere causa di interferenze radio, nel qual caso l'utente deve prendere misure adeguate.

### **Unión Europea - Normativa EMC**

Este producto satisface los requisitos de protección del Consejo de la UE, Directiva 89/336/CEE en lo que a la legislación de los Estados Miembros sobre compatibilidad electromagnética se refiere.

Lenovo no puede aceptar responsabilidad alguna si este producto deja de satisfacer dichos requisitos de protección como resultado de una modificación no recomendada del producto, incluyendo el ajuste de tarjetas de opción que no sean Lenovo.

Este producto ha sido probado y satisface los límites para Equipos Informáticos Clase A de conformidad con el Estándar CISPR22 y el Estándar Europeo EN 55022. Los límites para los equipos de Clase A se han establecido para entornos comerciales e industriales a fin de proporcionar una protección razonable contra las interferencias con dispositivos de comunicación licenciados.

**Advertencia:** Este es un producto de Clase A. En un entorno doméstico este producto podría causar radiointerferencias en cuyo caso el usuario deberá tomar las medidas adecuadas.

## Japan VCCI Class A Compliance

この装置は、情報処理装置等電波障害自主規制協議会（VCCI）の基準に基づくクラスA情報技術装置です。この装置を家庭環境で使用すると電波妨害を引き起こすことがあります。この場合には使用者が適切な対策を講ずるよう要求されることがあります。

## Avisos de cumplimiento adicionales

警告使用者：  
這是甲類的資訊產品，在居住的環境中使用時，可能會造成射頻干擾，在這種情況下，使用者會被要求採取某些適當的對策。

이 기기는 업무용으로 전자파적합등록을 한 기기이오니 판매자 또는 사용자는 이점을 주의하시기 바라며, 만약 잘못 판매 또는 구입하였을 때에는 가정용으로 교환하시기 바랍니다.



# ThinkVision

Número Pieza: 40Y7781

Impreso en España

(1P) P/N: 40Y7781

