

ThinkVision

C400 无线投影仪

用户指南

ThinkVision

C400 无线投影仪

用户指南

注： 在使用本资料及其支持的产品之前， 请阅读第 E-1 页的附录 E, 『Lenovo 有限保证声明 LSOLW-00 05/2005』 中的信息。

第一版 (2005 年 9 月)

© Copyright Lenovo 2005.

Portions © Copyright International Business Machines Corporation 2004.

All rights reserved.

目录

安全信息	v
一般安全准则	vii
维修	vii
电源线和电源适配器	vii
延长线和相关设备	vii
插头和插座	viii
电池	viii
散热与产品通风	viii
CD 和 DVD 驱动器安全	ix
注册您的选件	xi
第 1 章 产品描述	1-1
装箱清单	1-2
投影机功能部件	1-3
第 2 章 设置投影机	2-1
启动投影机	2-1
关闭投影机	2-2
调整投影机的位置	2-3
调整投影机水平与高度	2-5
调整图像	2-6
调节音量	2-6
第 3 章 使用无线功能	3-1
安装	3-1
使用投影机软件	3-1
启动无线投影会话	3-1
无线软件配置	3-4
选择适配器	3-5
遥控器仿真	3-6
仿真遥控器按钮	3-7
USB 图像显示	3-8
结束投影	3-8
无线投影机系统托盘图标	3-8
Exit	3-9
卸载	3-9
第 4 章 将设备连接到投影机	4-1
连接设备	4-1
使用 USB 实现远程鼠标控制	4-1
连接到计算机监视器	4-2
第 5 章 维护	5-1
清洁投影机	5-1
清洁镜头	5-1
清洁投影机软包	5-1
更换投影灯	5-1
复位投影灯计时器	5-3
使用安全插槽	5-3

第 6 章 使用投影机功能部件	6-1
开始之前应做的工作	6-1
使用遥控器	6-2
操作范围	6-3
投影机和遥控器按钮	6-3
USB 图像显示	6-3
操作描述	6-3
Open	6-3
Previous	6-4
Next	6-4
Auto Slide Show/Manual Slide Show	6-4
Optimal Size/Original Size	6-4
Full Screen Mode	6-4
Exit	6-4
第 7 章 屏幕显示菜单控件	7-1
浏览 OSD	7-1
Language	7-1
Quality 菜单	7-1
Properties 菜单	7-3
Options 菜单	7-4
Setup 菜单	7-5
Information 设置菜单	7-6
投影机无线配置	7-7
附录 A. 故障诊断	A-1
常见问题和解决方案	A-1
故障诊断技巧	A-1
故障诊断信息	A-1
投影机指示灯	A-3
附录 B. 常见问题 (FAQ)	B-1
附录 C. 规格	C-1
附录 D. 服务与支持	D-1
在线技术支持	D-1
电话技术支持	D-1
附录 E. Lenovo 有限保证声明	
LSOLW-00 05/2005	E-1
第一部分 - 通用条款	E-1
第二部分 - 国家或地区专用条款	E-3
第三部分 - 保修信息	E-12
保修期	E-12
保修服务类型	E-13
全球电话列表	E-14
对墨西哥的补充保证	E-17
附录 F. 声明	F-1

商标 F-2

联邦通信委员会 (FCC) A 类符合声明 G-1

附录 G. 电子辐射声明 G-1

安全信息

Before installing this product, read the Safety Information.

مج، يجب قراءة دات السلامة

Antes de instalar este produto, leia as Informações de Segurança.

在安装本产品之前，请仔细阅读 **Safety Information** (安全信息)。

Prije instalacije ovog produkta obavezno pročitajte Sigurnosne Upute.

Před instalací tohoto produktu si přečtěte příručku bezpečnostních instrukcí.

Læs sikkerhedsforskrifterne, før du installerer dette produkt.

Ennen kuin asennat tämän tuotteen, lue turvaohjeet kohdasta Safety Information.

Avant d'installer ce produit, lisez les consignes de sécurité.

Vor der Installation dieses Produkts die Sicherheitshinweise lesen.

Πριν εγκαταστήσετε το προϊόν αυτό, διαβάστε τις πληροφορίες ασφάλειας (safety information).

לפני שתתקינו מוצר זה, קראו את הוראות הבטיחות.

A termék telepítése előtt olvassa el a Biztonsági előírásokat!

Prima di installare questo prodotto, leggere le Informazioni sulla Sicurezza.

製品の設置の前に、安全情報をお読みください。

본 제품을 설치하기 전에 안전 정보를 읽으십시오.

Пред да се инсталира овој продукт, прочитајте информацијата за безбедност.

Lees voordat u dit product installeert eerst de veiligheidsvoorschriften.

Les sikkerhetsinformasjonen (Safety Information) før du installerer dette produktet.

Przed zainstalowaniem tego produktu, należy zapoznać się z książką "Informacje dotyczące bezpieczeństwa" (Safety Information).

Antes de instalar este produto, leia as Informações sobre Segurança.

Перед установкой продукта прочтите инструкции по технике безопасности.

Pred inštaláciou tohto produktu si prečítajte bezpečnostné informácie.

Pred namestitvijo tega proizvoda preberite Varnostne informacije.

Antes de instalar este producto lea la información de seguridad.

Läs säkerhetsinformationen innan du installerar den här produkten.

安裝本產品之前，請先閱讀「安全資訊」。

一般安全准则

始终遵守以下预防措施以减少人身伤害和财产损失的危险。

维修

除非得到客户支持中心的指导，否则请勿试图自行维修产品。请仅允许经认可的服务供应商修复您的特定产品。

注：某些部件可以由客户升级或更换。这些部件被称为“客户可更换部件”或 CRU。同样，Lenovo 明确标识 CRU，并在客户可以更换这些部件时提供带有说明的文档。执行这些更换时，您必须严格按照所有说明进行操作。在您尝试更换前，请始终确保电源已关闭，并断开产品与任何电源的连接。如果您有任何问题或疑问，请联系客户支持中心。

电源线和电源适配器

请仅使用由产品制造商提供的电源线和电源适配器。

切勿将电源线缠绕在电源适配器或其他物体上。这样做会绷紧电线，从而导致电线磨损、折断或脆化。这会引发安全隐患。

请始终正确布置电源线，以便电源线不会被踩到、绊倒他人或被物体压住。

请避免让电线和电源适配器接触液体。例如，切勿将电线或电源适配器放在水槽、水盆、盥洗室附近，或放在用液体清洗剂清洁过的地板上。液体会引起短路，尤其是因误用而绷紧电源线或施压于电源适配器时。液体还会引起电源线终端和 / 或适配器上的连接器终端逐渐腐蚀，最终导致适配器过热。

请始终以正确的顺序连接电源线和信号电缆，并确保所有电源线接口都牢固且完全地插在插座中。

请勿使用在交流电输入引脚处出现腐蚀现象和 / 或在交流电输入端或其他部位出现过热迹象（例如变形的塑料）的任何电源适配器。

请勿使用任一端电气触点出现腐蚀或过热迹象的电源线，也不要使用出现任何损坏现象的电源线。

延长线和相关设备

确保您所使用的延长线、电涌保护器、不间断电源和电源拖板的额定值达到产品的电气要求。切勿使这些设备超负荷。如果使用了电源拖板，则负载不应超出电源拖板输入额定值。如果您有关于电源负载、电源需求和输入额定值的问题，请咨询电气技师以获取更多信息。

插头和插座

如果您想要用于计算机设备的插座（电源插座）出现损坏或腐蚀的情况，请勿使用该插座，直至有资格的电气人员将其更换。

请勿弯曲或改装插头。如果插头损坏，请联系制造商以获取替换品。

某些产品装配有三线插头。该插头仅适合于接地的电源插座。这是一项安全装置。请勿尝试将其插入非接地插座而使该安全装置失效。如果您无法将插头插入插座，请与电气人员联系以获取经核准的插座适配器或用采用了该安全装置的插座进行更换。切勿使电源插座超负荷。总体的系统负载不应该超出分支电路额定值的 80%。如果您有关于电源负载和分支电路额定值的问题，则请咨询电气技师以获取更多信息。

请确保您正使用的电源插座已正确连线、易于操作并且位置紧靠设备。请勿完全拉直电源线以免使之绷紧。

将设备连接到电源插座或断开设备与电源插座的连接时请小心谨慎

电池

Lenovo 制造的所有个人计算机都包含不可充电的钮扣电池以为系统时钟提供电源。另外，当处于便携方式时，许多移动式产品（例如 ThinkPad 笔记本 PC）利用可充电电池为系统提供电源。Lenovo 提供的用于产品的电池已经过兼容性测试，并且只可用 Lenovo 批准的部件进行替换。

切勿试图打开或维修任何电池。请勿压碎、刺穿或焚烧电池或使金属触点短路。请勿将电池暴露于水或其他液体中。只能严格根据产品文档中包含的说明对电池进行充电。

电池的滥用或误操作会引起电池过热，而这会导致从电池或硬币状电池“放出”气体或火焰。如果电池损坏，或者如果您注意到电池放电或电池引线上有异物堆积，请停止使用电池并从电池制造商处获取替换品。

长时间不使用电池，电池性能会降低。对于某些可充电电池（特别是锂离子电池），使不用的电池处于放电状态会增加电池短路的危险，这样会缩短电池的使用寿命并且也会造成安全隐患。请勿让可充电锂离子电池完全放电，也不要将这些电池以放电状态存储。

散热与产品通风

开启计算机和对电池充电时，计算机会产生热量。由于外型轻巧紧凑，因此笔记本 PC 会产生很大的热量。请始终遵循这些基本预防措施：

- 当计算机运行或对电池充电时，请勿使计算机的底部与您的腿部或身体的任何部位接触过长时间。计算机在正常运行过程中会产生一些热量。与身体接触时间过长会导致不适甚至可能灼伤皮肤。
- 请勿在可燃材料附近或易爆环境中操作计算机或对电池充电。
- 随产品一起提供了通风槽、风扇和 / 或散热器，以确保您可以安全、舒适和可靠地操作产品。将产品放置在床、沙发、地毯或其他柔软表面上会无意间阻塞这些功能部件。切勿阻塞、覆盖或禁用这些功能部件。

CD 和 DVD 驱动器安全

CD 和 DVD 驱动器以高速度旋转光盘。如果 CD 或 DVD 出现破裂或有其他物理损坏，则在使用 CD 驱动器时，光盘可能会断裂，甚至破碎。要防止可能由这种情况引起的人身伤害，并减少损坏机器的危险，请执行以下操作：

- 始终将 CD/DVD 光盘存放在其原始包装中
- 始终将 CD/DVD 光盘存放在没有阳光直射且远离热源的地方
- 不使用 CD/DVD 光盘时将其从计算机取出
- 请勿弯曲或扭曲 CD/DVD 光盘，也不要将其强行放入计算机或包装中
- 每次使用前检查 CD/DVD 光盘是否有裂纹。请勿使用有裂纹或损坏的光盘

注册您的选件

感谢您购买该 Lenovo™ 产品。请花一点时间注册您的产品并向我们提供信息，这样将有助于 Lenovo 将来更好地为您服务。您的反馈对于我们在开发对您相当重要的产品和服务，以及寻找更好的方式以便与您沟通方面具有重要价值。请在 Web 站点注册您的选件：

<http://www.lenovo.com/register>

Lenovo 将向您发送有关您所注册的产品信息和更新，除非您在 Web 站点的调查表中表明您不希望接收进一步的信息。

第 1 章 产品描述

ThinkVision® C400 无线投影仪能够投射出明亮、优质的图像，使您可以进行专业的演示。C400 无线投影仪重量轻，体积小，是个很棒的部门解决方案。您可以很容易地将其从董事会会议室移到会议室。这种投影仪的一些主要特征有：

- 便携式投影仪，性能极强但重量仅为 3.4 千克（7.5 磅）。
- 投射出的图像清晰且对比度高（1200:1）。
- 可以出色地将高质量的图像从 PC 和其他介质源（例如 DVD 播放机）复制到投影仪。

装箱清单

除了本用户指南外，您的选件包还包含以下物品：

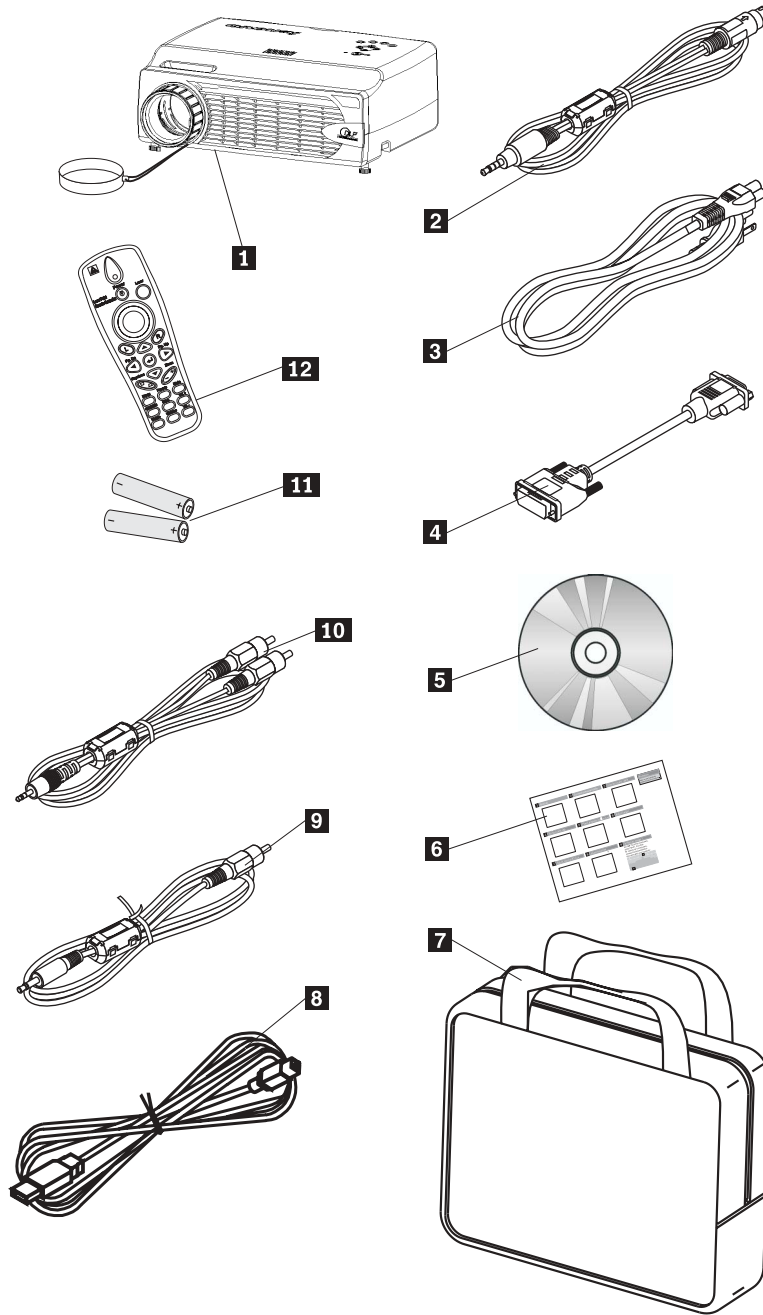


图 1-1. 标准附件

- 1** 带有镜头盖的投影仪
- 2** 视频电缆（S-video）
- 3** 电源线
- 4** 计算机电缆（DVI-DB15）

- 5 《用户指南》和安装 CD
- 6 《多语言快速入门指南》
- 7 便携包
- 8 USB 电缆
- 9 视频电缆（到 RCA 的小型插孔）
- 10 音频电缆（到 RCA 的小型插孔）
- 11 遥控器电池
- 12 遥控器

如果以上列出的任何物品缺少或损坏，请与您的购买处联系。

注：请务必保留您的购货凭证；接受保修服务时将需要它。

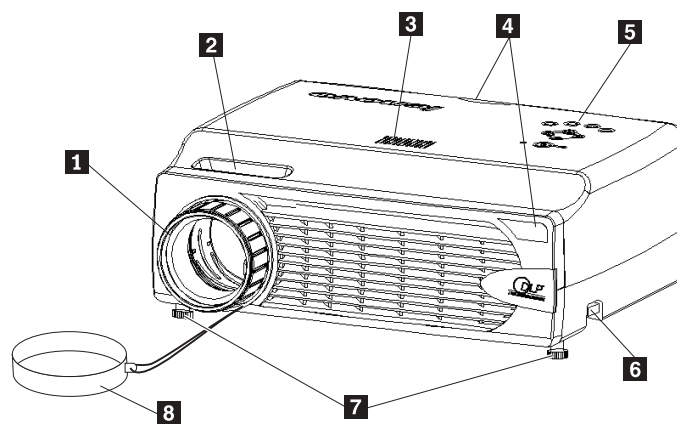
有关投影仪可选附件的信息，请转至 Web 站点：<http://www.lenovo.com/think>。

要点：

- 请避免在较脏的环境中使用该投影仪。
- 请将投影仪保持电源线插入状态（2-5 分钟），直至恢复到室温状态后再将其放入软包。关闭电源后太快将投影仪放入软包中可能导致投影仪过热并将缩短投影灯的寿命。
- 请务必盖上镜头盖后再将投影仪放入软包中，镜头朝上，以避免损坏镜头。

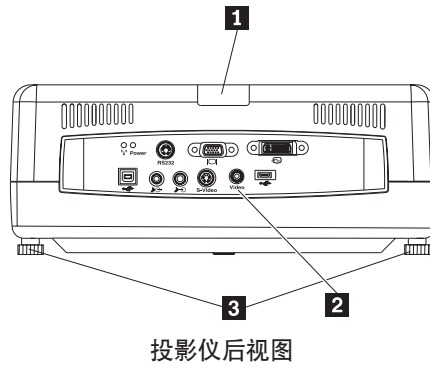
投影仪功能部件

下图显示了投影仪的不同视图和功能部件。

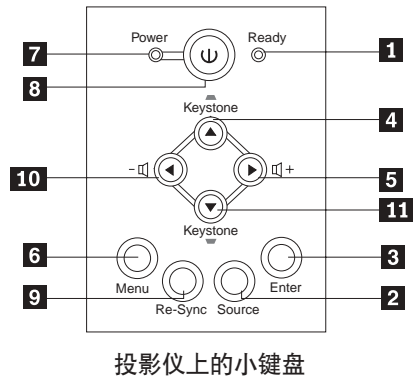


投影仪前视图

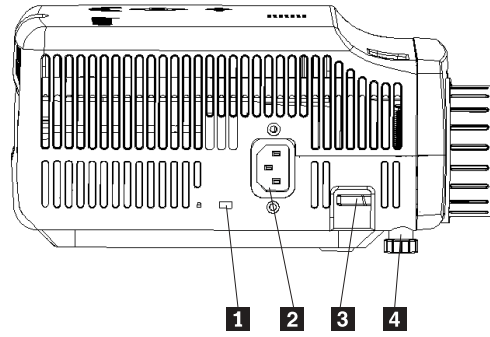
- 1 聚焦
- 2 缩放
- 3 扬声器
- 4 遥控器接收器（IR）
- 5 小键盘
- 6 高度调节按钮
- 7 高度调节脚
- 8 镜头盖



- 1** IR
- 2** 接口
- 3** 升降脚 / 水平调节脚

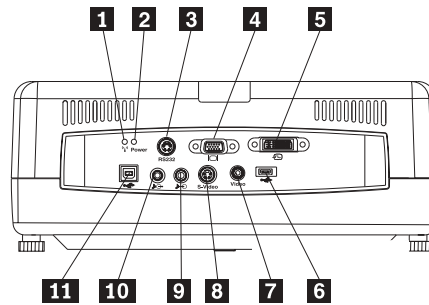


- 1** Ready（就绪）指示灯
- 2** Source（信号源）
- 3** Enter
- 4** Keystone（梯形失真底部） / 向上按钮
- 5** 增大音量 / 向右按钮
- 6** Menu（菜单）
- 7** Power（电源）指示灯
- 8** 电源按钮
- 9** Re-Sync
- 10** 减少音量 / 向左按钮
- 11** Keystone（梯形失真顶部） / 向下按钮



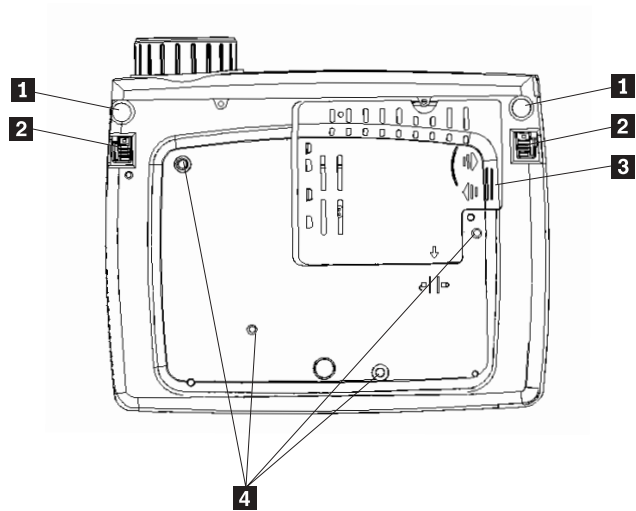
投影仪侧视图

- 1** Kensington 锁定插槽
- 2** 电源
- 3** 高度调节按钮
- 4** 高度调节脚



投影仪背面接口

- 1** 无线指示灯
- 2** 无线电源指示灯
- 3** RS 232
- 4** 视频输出
- 5** DVI-I 输入
- 6** USB 存储钥匙接口
- 7** 组合视频
- 8** S-Video
- 9** 音频输入
- 10** 音频输出
- 11** USB 鼠标



投影仪底视图

- 1** 高度调节脚
- 2** 高度调节按钮
- 3** 投影灯外盖
- 4** 安装支架孔

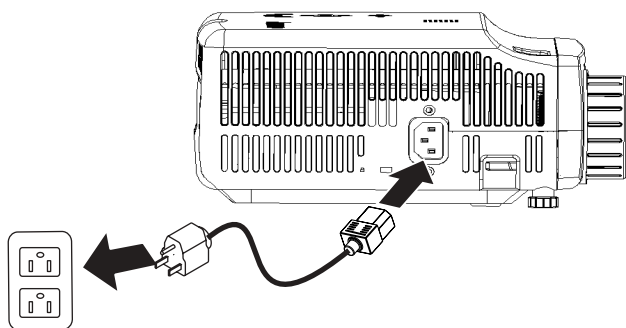
第 2 章 设置投影仪

本章提供了有关定位投影仪、连接计算机源以及显示和调整图像的信息。

启动投影仪

要启动投影仪，请执行以下操作。

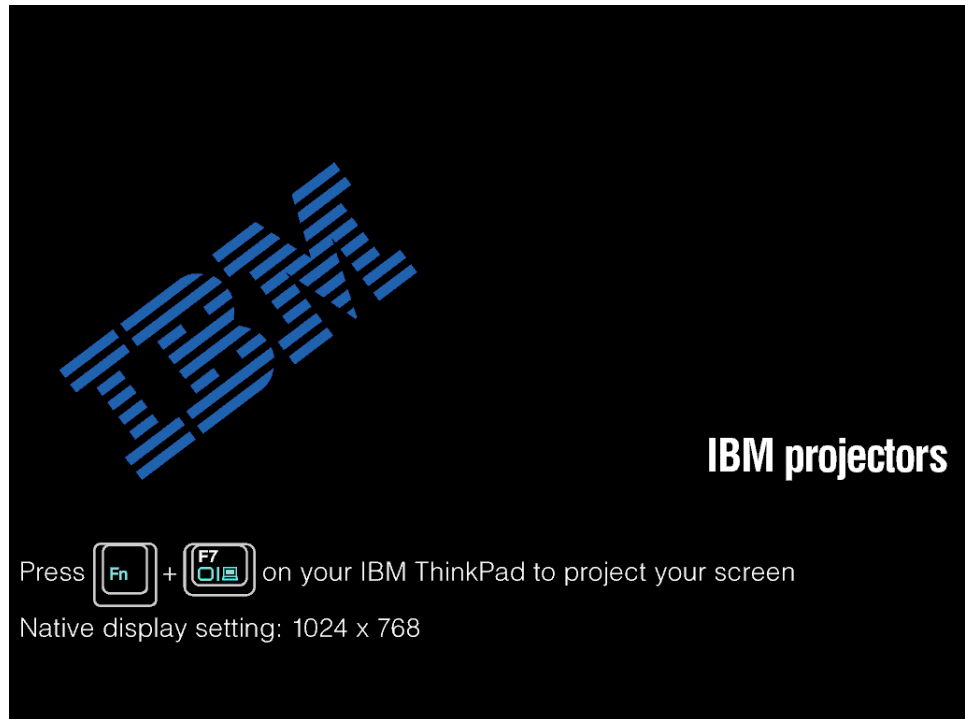
1. 如下所示，将电源线连接到投影仪上。将电源线的另一端连接到电源插座上。
Power 指示灯与 Lamp-ready 指示灯亮起。



2. 卸下镜头盖。
3. 连接任意有线输入设备。
4. 打开已连接的输入设备。有关更多信息，请转至第 4-1 页的『连接设备』。
5. 确保 Power 指示灯显示为稳定（不闪烁）的淡黄色，然后按 **Power** 按钮打开投影仪。

投影仪显示窗口打开，投影仪会检测连接的设备。如果您要进行无线连接，请转至第三章。

如果将投影仪连接到 ThinkPad® 计算机，则在计算机上按 Fn+F7 可将显示输出切换到投影仪。如果将投影仪连接到非 ThinkPad 计算机，要了解如何更改显示输出的信息，请参阅您计算机随附的文档。



警告： 当投影灯亮起时，请勿直视投影镜头。明亮的灯光可能会刺伤眼睛。

6. 如果已有多个输入设备连接到投影仪，可以按 **Source** 按钮来切换设备。（DVD 和 HDTV 通过 DVI-I 电缆接口受到支持。）
7. 要了解有关关闭投影仪的信息，请转至“关闭投影仪”。

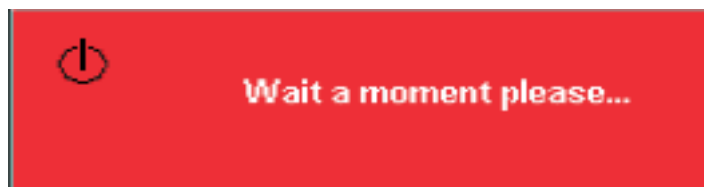
警告： 移动投影仪之前，请务必正确关闭投影仪电源并从主电源断开投影仪的连接。要了解有关正常关闭投影仪的更多信息，请参阅『关闭投影仪』。

关闭投影仪

要关闭投影仪，请执行以下操作。

1. 按 **Power** 按钮。

投影仪准备关闭，将显示 Wait a moment 消息，如下所示。投影仪会在五秒钟之内自动关闭。



注： 该操作可以通过按下除 **Power** 按钮以外的一个按钮取消。

2. 如下所示，当 Power Off?/Press Power again 消息显示时，请按 **Power** 按钮。

注： 请将投影仪保持电源线插入状态（至少 2-5 分钟），直至恢复到室温状态后再将其放入软包。关闭电源后太快将投影仪放入包中可能导致投影仪过热。



投影仪关闭。

调整投影仪的位置

要确定在哪里放置投影仪，须考虑屏幕的大小和形状、电源插座的位置以及投影仪与其他设备的距离。以下是一些一般的准则：

- 将投影仪放在一个平面上，与投影屏幕呈直角。投影仪与投影屏幕的距离不小于 1.5 米（4.9 英尺）。
- 将投影仪放在与电源距离 2.7 米（9 英尺）以内，与任何有线视频设备距离 1.8 米（6 英尺）以内（如果购买了扩展电缆，可以不这样做）。要确保有足够的空间放置电缆，不要将投影仪放在与墙或其他物体距离 0.15 米（6 英寸）以内。

注：根据环境的不同，无线范围可能有所差异。

- 使投影仪的位置与投影屏幕间有一个期望的距离。投影仪镜头与投影屏幕间的距离、缩放设置和视频格式将决定投射出的图像的大小。

警告： 确保投影仪通风良好，没有阻塞，也没有回流。还要确保投影仪不处于狭窄的空间。

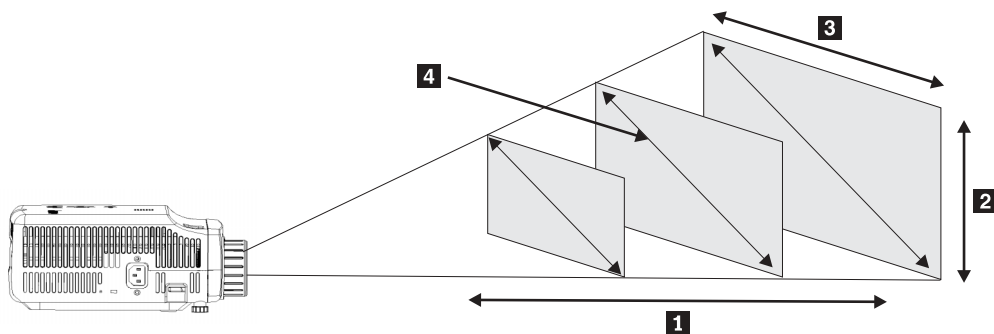


图 2-1.

表 2-1.

投影距离 1 (米 / 英尺)	图像高度 2 (最大 / 最小缩放)	图像宽度 3 (最大 / 最小缩放)	图像对角线大小 4 (最大 / 最小缩放)
1.5 米 / 4.92 英尺	0.7 米 / 0.5 米 25.6 英寸 / 21.2 英寸	0.9 米 / 0.7 米 33.8 英寸 / 28.3 英寸	1.1 米 / 0.9 米 42.5 英寸 / 35.4 英寸
2.0 米 / 6.56 英尺	0.9 米 / 0.7 米 34.0 英寸 / 28.3 英寸	1.2 米 / 1.0 米 45.3 英寸 / 37.8 英寸	1.4 米 / 1.2 米 56.7 英寸 / 47.2 英寸
2.4 米 / 7.87 英尺	1.0 米 / 0.9 米 40.5 英寸 / 34 英寸	1.4 米 / 1.2 米 53.9 英寸 / 45.3 英寸	1.7 米 / 1.4 米 67.7 英寸 / 56.7 英寸
2.8 米 / 9.18 英尺	1.2 米 / 1.0 米 47.4 英寸 / 39.7 英寸	1.6 米 / 1.3 米 62.9 英寸 / 52.7 英寸	2.0 米 / 1.7 米 79.1 英寸 / 66.1 英寸
3.2 米 / 10.5 英尺	1.4 米 / 1.2 米 54.3 英寸 / 45.3 英寸	1.8 米 / 1.5 米 72.4 英寸 / 60.6 英寸	2.3 米 / 1.9 米 90.5 英寸 / 75.6 英寸
3.6 米 / 11.81 英尺	1.6 米 / 1.3 米 61.0 英寸 / 51.2 英寸	2.1 米 / 1.7 米 81.5 英寸 / 68.1 英寸	2.6 米 / 2.2 米 101.9 英寸 / 85.0 英寸
4.0 米 / 13.12 英尺	1.7 米 / 1.4 米 68.1 英寸 / 56.7 英寸	2.3 米 / 1.9 米 90.6 英寸 / 75.6 英寸	2.9 米 / 2.4 米 113.4 英寸 / 94.5 英寸
4.4 米 / 14.43 英尺	1.9 米 / 1.6 米 74.8 英寸 / 62.2 英寸	2.5 米 / 2.1 米 99.6 英寸 / 83.1 英寸	3.2 米 / 2.6 米 124.8 英寸 / 103.9 英寸
4.8 米 / 15.74 英尺	2.2 米 / 1.9 米 81.6 英寸 / 67.7 英寸	2.8 米 / 2.3 米 108.7 英寸 / 90.6 英寸	3.5 米 / 2.9 米 135.8 英寸 / 113.4 英寸

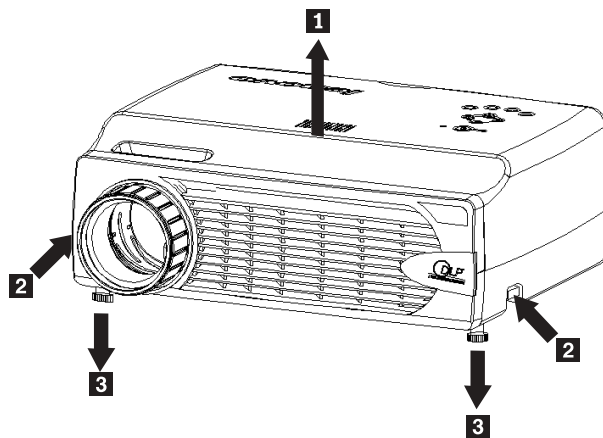
表 2-1. (续)

投影距离 1 (米 / 英尺)	图像高度 2 (最大 / 最小缩放)	图像宽度 3 (最大 / 最小缩放)	图像对角线大小 4 (最大 / 最小缩放)
5.2 米 / 17.06 英尺	2.2 米 / 1.9 米 88.2 英寸 / 73.6 英寸	3.0 米 / 2.5 米 117.7 英寸 / 98.4 英寸	3.7 米 / 3.1 米 147.2 英寸 / 122.8 英寸
5.6 米 / 18.37 英尺	2.4 米 / 2.0 米 95.3 英寸 / 79.1 英寸	3.2 米 / 2.7 米 126.8 英寸 / 105.9 英寸	4.0 米 / 3.4 米 158.7 英寸 / 132.3 英寸
6.0 米 / 19.68 英尺	2.6 米 / 2.2 米 101.9 英寸 / 85.0 英寸	3.5 米 / 2.9 米 135.8 英寸 / 113.4 英寸	4.3 米 / 3.6 米 170.1 英寸 / 141.7 英寸
10.0 米 / 32.8 英尺	4.3 米 / 3.6 米 170.1 英寸 / 141.7 英寸	5.8 米 / 4.8 米 226.8 英寸 / 188.9 英寸	7.2 米 / 6.0 米 283.5 英寸 / 236.2 英寸

调整投影仪水平与高度

要调整投影仪水平与高度，请完成以下过程：

1. 要增加投影仪的高度，请抬起投影仪 **1** 并按高度调节按钮 **2**。升降脚 **3** 会向下伸出。
2. 要对高度做较小的调整，可以旋转升降脚。
3. 要降低投影仪的水平，请按高度调节按钮，并从投影仪顶部向下压。



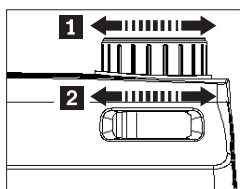
注：

- 放置投影仪的桌子或架子应当是水平且结实的。
- 将投影仪放上去，以便使它与投影屏幕垂直。
- 确保电缆不在可能绊倒投影仪的地方。

调整图像

要调整图像的缩放、聚焦和梯形失真，请执行以下操作：

1. 扭转投影仪上的环以调整聚焦 **1** 和缩放 **2**，如下所示。



2. 使用投影仪或遥控器上的 **Keystone** 按钮来纠正图像梯形（顶部或底部较宽）效果。梯形失真控件出现在屏幕显示（OSD）上。



调节音量

要调节音量，请执行以下操作：

1. 按投影仪或遥控器上的 **Volume +/-** 按钮。音量控件出现在 OSD 上。



2. 使用如下所示的 **Volume +/-** 按钮调节音量。
3. 按 **Mute** 按钮（仅在遥控器上才有）关闭声音。



4. 按投影仪或遥控器上的 **Volume +/-** 按钮以关闭静音。

第 3 章 使用无线功能

本章提供了有关使用 C400 无线投影仪的无线功能的信息。

安装

请按照以下说明来安装 Lenovo 无线投影软件。

注：如果已装有以前版本的 Lenovo 无线投影软件，建议您先将其卸载，然后在安装新版本前重新启动计算机。

要从 CD 安装该软件或查看用户指南：

1. 将 C400 无线投影软件 and 用户指南 CD 插入到 CD 或 DVD 驱动器中。如果 CD 自动启动，请转至步骤 5。
2. 如果 CD 未启动，请单击**开始**，然后单击**运行**。
3. 请输入 e:\launch.bat，其中 e 是 CD 或 DVD 驱动器的盘符。
4. 单击**确定**。CD 浏览器窗口打开。
5. 请按照屏幕上的说明操作。

使用投影仪软件

Lenovo 无线投影软件包含许多功能，例如：

- 启动无线投影会话
- 搜索无线投影仪
- 绑定无线投影仪
- 检索无线投影仪属性的详细信息
- 快速投影
- 选择 WLAN 适配器
- 遥控器仿真
- USB 图像显示
- 结束无线投影会话

启动无线投影会话

要启动无线投影会话，请按照以下步骤操作：

1. 开启无线投影仪。
2. 从“开始”菜单或桌面图标启动无线投影软件。

注：ThinkPad 用户可按下 Fn+F7 并使用预设置方案；**Presentation on Lenovo Wireless Projector**。

3. 然后无线投影软件将搜索无线投影仪，并且将列出可用的投影仪。单击 **Refresh** 将刷新列表。

对于已启用 WEP 的无线投影仪，投影仪图标左上角将显示锁定标志。

注：如果未找到 WLAN 适配器，系统将给出警告消息，并且任务栏图标颜色将变浅。

4. 从找到的投影仪的列表中双击投影仪标识。
5. 如果投影仪已启用 WEP，请从投影仪屏幕输入正确的会话密钥。要启动无线投影会话必需输入正确的会话密钥。

无线投影会话成功启动后，退出无线投影软件前都将记录会话密钥。

对于已显示来自有线设备图像的投影仪，当计算机尝试对其启动无线投影会话时，将出现以下提示：

通过从有线设备单击 **OK**，无线投影将在后台开始。有线投影将不受干扰地继续进行。通过按遥控器上的 **Wireless** 按钮可切换至无线投影，而按 **Source** 可切换回有线投影。

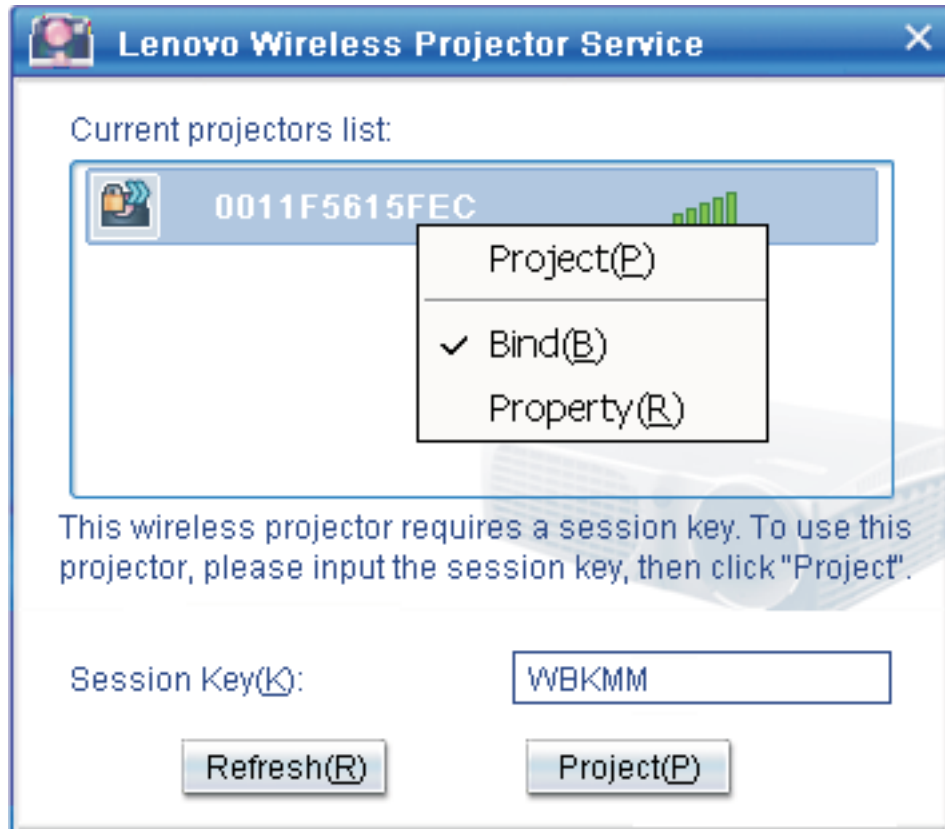
无线投影过程中，断开连接预防机制将减少意外的断开连接。

绑定和解除绑定投影仪

绑定是可选设置，允许用户选择一台无线投影仪并将其与用户的笔记本关联。如果选择绑定，则使用热键组合 (Ctrl+F5) 可开启 / 关闭投影。同样，选择绑定后，软件将自动使用选定的无线投影仪。

要绑定投影仪，请启动 Lenovo Wireless Projector 软件应用程序，该程序将自动搜索可用的无线投影仪。

将出现可用的投影仪列表。右键单击列表中您想要绑定的投影仪并从弹出菜单中选择 **Bind** 选项 (如下所示)。



为表示绑定已开启，无线投影仪列表中的投影仪图标将显示蓝色的双箭头。

一旦选择了与一台无线投影仪的绑定，用户可简单地用热键组合 **Ctrl+F5** 开启 / 关闭投影或从系统托盘图标选择 **Project** 和 **End Project**。

要解除投影仪的绑定，请启动无线投影仪软件并右键单击列表中已绑定的投影仪（以蓝色的双箭头显示）。取消选择 **Bind**。或者，用户可右键单击系统托盘中的软件图标并选择 **Configuration**。选择 **Setting** 选项卡并取消选中复选框 **Projector Binding**。选择 **OK** 以确定，并关闭窗口。

检索投影仪属性

启动无线投影软件后，右键单击系统托盘中显示的“Current Projectors List”列表中的 **projector** 以显示弹出菜单。然后选择 **Property** 以显示投影仪标识、型号、版本和状态。



投影仪状态

投影仪有五种工作状态:

- 就绪
- 无线投影
- 有线投影
- USB 图像显示
- 未知

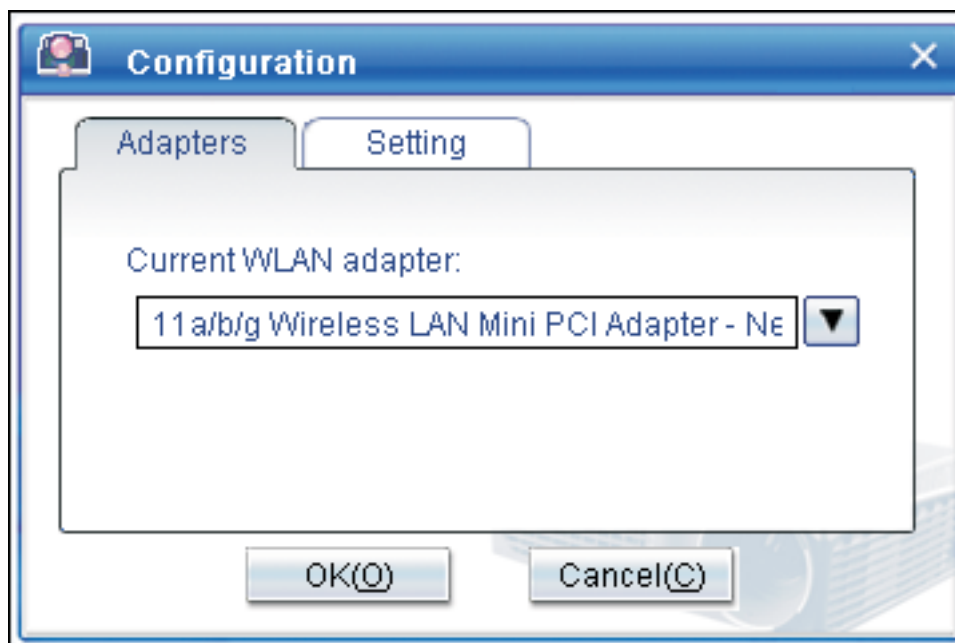
注: 无线投影时无法检索投影仪属性。

无线软件配置

右键单击屏幕右下角的 **Lenovo Wireless Projector** 系统托盘。选择 **Configuration** 以打开“Configuration”窗口。

选择适配器

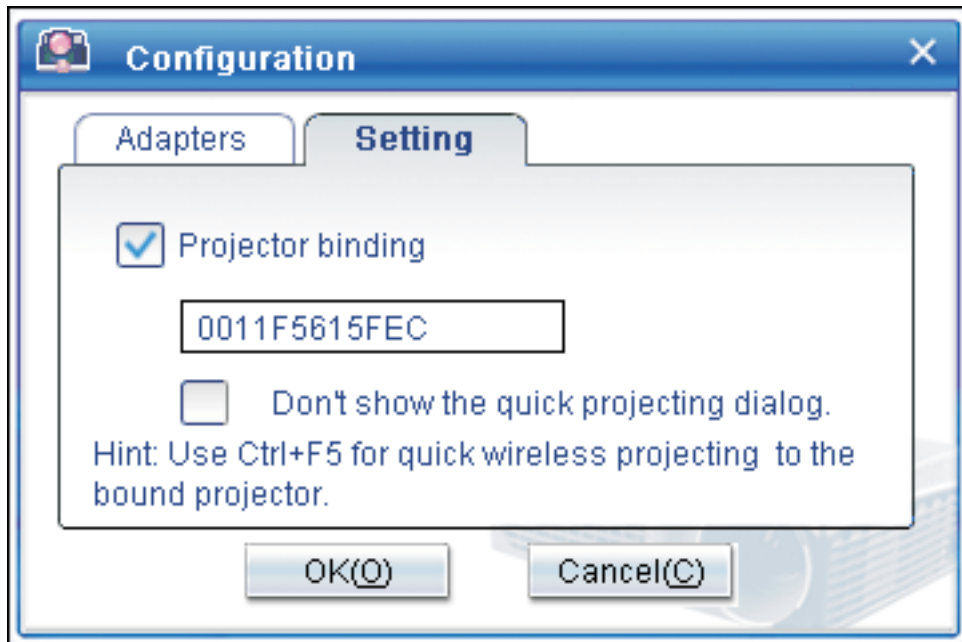
在 **Adapter** 选项卡中将显示当前的 WLAN 适配器。



如果笔记本电脑中有多个 WLAN 适配器，则浏览因特网时可同时执行无线投影。通过单击下拉列表框可选择某个 WLAN 适配器进行投影，如下所示：

注： 无论何时将鼠标指针移动至“Lenovo Wireless Projector”系统托盘图标，将显示选定的 WLAN 适配器信息。

在 **Setting** 选项卡中将显示当前的绑定设置。



选中 **Projector binding** 后，投影仪绑定功能就已启用。

绑定投影仪的标识将出现在 **Projector binding** 下的框内，如上所示。

取消选中 **Projector binding** 后，右键单击菜单中的“Bind Projector”将变为灰色，且无法绑定任何投影仪。

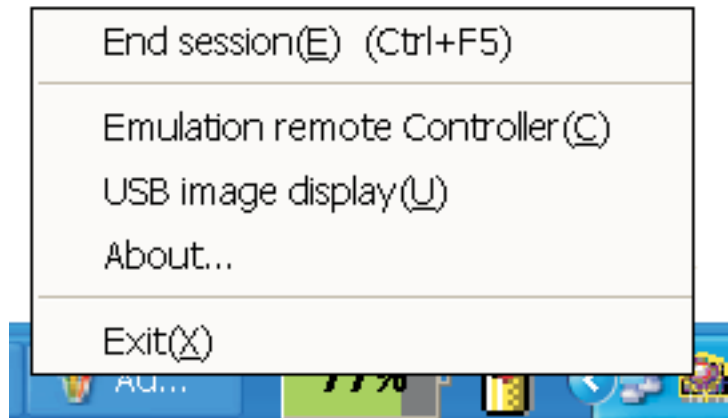
要防止快速投影确认窗口出现，请选中 **Setting** 选项卡中的 **Don't show the quick projecting dialog.**

如果想要禁用绑定投影仪功能或快速投影功能，请取消选中“Projector binding”，然后单击 **OK**。

遥控器仿真

遥控器仿真拥有同遥控器相同的功能。例如，您可使用仿真遥控器以打开投影仪菜单、配置投影仪和关闭投影仪。

当投影仪处于无线投影状态时，遥控器仿真项仅在桌面右下角系统托盘菜单中显示。右键单击 **Lenovo Wireless Projector** 系统托盘图标，并选择 **Emulation remote controller** 以打开控制器面板，如下所示。



仿真遥控器按钮



以下列出了各仿真遥控器按钮和功能:

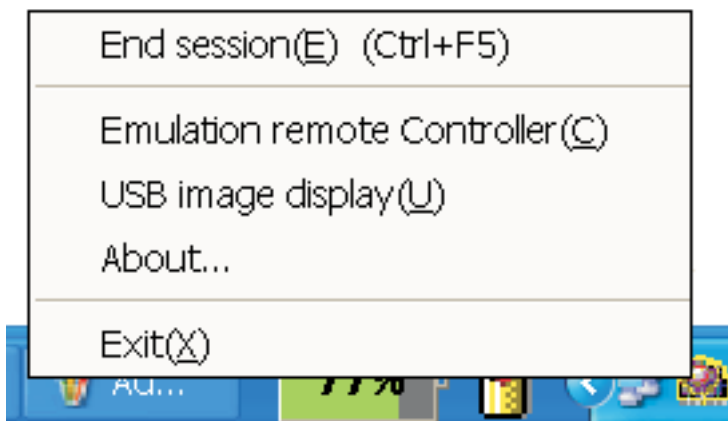
- **Menu (菜单)**: 打开投影机 OSD 菜单或返回至上一级菜单。

注: OSD 菜单仅在投影机屏幕上显示。有关更多信息, 请转至第 7-1 页的『浏览 OSD』。

- **Back**: 返回至上一级菜单。
- **Close**: 单击该按钮将出现某个确认信息。单击 **Yes** 以关闭投影机。
- **向上、向下、向左和向右**: 与遥控器键的功能相同。
- **Enter**: 确定更改。
- **Close**: 关闭仿真遥控器。

USB 图像显示

投影仪装有内置 USB 端口，可放映来源于 USB 存储钥匙的图片。当投影仪处于无线投影状态时，USB 图像显示选项仅在桌面右下角的“Lenovo Wireless Projector”托盘菜单中显示，如下所示。



右键单击系统托盘中的 **Lenovo Wireless Projector** 图标并选择 **USB image display** 以启动该功能。

注：您也可用投影仪 OSD 菜单启动 USB 图像显示。
有关信息，请转至 5-3 页上的『USB 图像显示』。

结束投影

您可使用以下任意过程以结束当前的无线投影会话：

- 右键单击 **Lenovo Wireless Projector** 系统托盘图标以选择 **End Project**。
- 按热键 (**Ctrl+F5**) 以结束当前投影。
- 双击 **Lenovo Wireless Projector** 系统托盘图标，将出现以下提示：

选择 **Yes** 以结束投影，选择 **No** 以终止该操作。

- 按遥控器上的 **Wireless** 按钮以立即结束投影。
- 右键单击 **Lenovo Wireless Projector** 系统托盘图标以选择 **Exit**。

注：该过程也将结束软件会话。

结束投影后，原先的网络环境将复原，并且其他笔记本电脑可使用该投影仪。

无线投影仪系统托盘图标

启动无线投影软件后，您可右键单击“Wireless Projector”系统托盘图标。

- **Project**：选择 **Project**，或按热键 **P** 以快速投影至绑定的投影仪。如果无线投影仪列表中未有绑定的投影仪，则主窗口将显示。

- **Configuration:** 选择 **Configuration**，则在“Configuration”对话框中可选择 **Setting** 选项卡和 **Adapters** 选项卡。
- **About:** 选择 **About**，则您可查看 Lenovo Wireless Projector Service Application 的版本信息。
- **Exit:** 选择 **Exit** 以终止 Lenovo 无线投影仪程序。

启动无线投影后，您可右键单击屏幕右下角的 **Wireless Projector** 系统托盘图标，然后将出现以下托盘菜单：

- **End Project:** 选择 **End Project**，或按热键（Ctrl+F5）以结束当前无线投影。
- **Emulation remote controller:** 选择 **Emulation remote controller** 以打开计算机上的软件遥控器。
- **USB image display:** 选择 **USB image display** 以开始投射存储于 USB 存储钥匙的图像。
- **About:** 选择 **About**，则您可查看 Lenovo Wireless Projector Service Application 的版本信息。
- **Exit:** 选择 **Exit** 以终止 Lenovo 无线投影仪程序。

Exit

右键单击 **Lenovo Wireless Projector** 系统托盘图标以选择 **Exit** 来终止 Lenovo Wireless Projector 程序。

注：当 ThinkPad 用户按下 Fn+F7 并在 Presentation Director 中选择不同的显示方案后，Lenovo 无线投影程序也将终止。无论何时终止 Lenovo 无线投影软件（甚至在无线投影时），您都将丢失所有保存的会话密钥。

注：包括在无线投影时，Lenovo 无线投影软件可随时退出，然后，所有保存的会话密钥都将丢失。

卸载

请参阅以下步骤以卸载无线投影软件：

1. 单击**开始**。
2. 单击**程序**。
3. 单击 **Lenovo Wireless Projector**。
4. 单击 **Uninstall Lenovo Wireless Projector**。
5. 请按照屏幕上的说明操作。

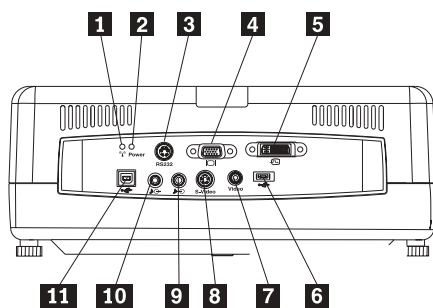
注：如果无线投影软件正在运行，则将出现消息框。结束无线投影软件并重新开始卸载过程。

第 4 章 将设备连接到投影仪

本章提供了有关将设备连接到 C400 无线投影仪的信息。

连接设备

可以同时将计算机和视频设备连接到投影仪上。请参阅连接设备随附的文档以验证该连接设备具备相应的输出连接器。

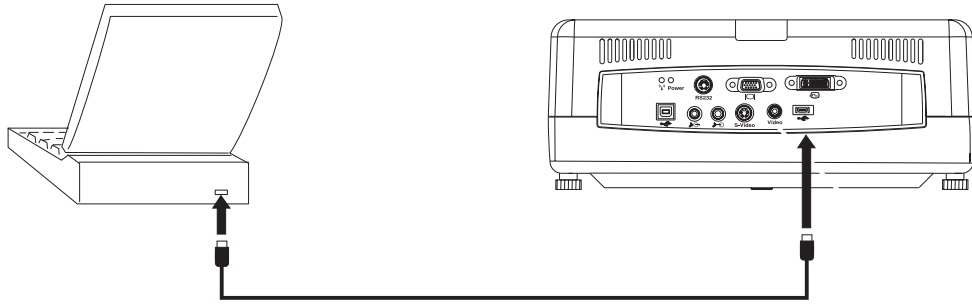


- 1** 无线指示灯
- 2** 无线电源指示灯
- 3** RS 232
- 4** 视频输出
- 5** DVI-I 输入
- 6** USB 存储钥匙接口
- 7** 组合视频
- 8** S-Video
- 9** 音频输入
- 10** 音频输出
- 11** USB 鼠标

使用 USB 实现远程鼠标控制

注：无线投影会话并不一定需要 USB 连接。

要使用投影仪遥控器控制计算机鼠标，需用 USB 电缆将投影仪与计算机相连接，如下所示：



注：只有使用 Microsoft® Windows®2000 和 Windows XP 才可支持 USB 鼠标功能。

连接到计算机监视器

如果要在单独的监视器和投影屏幕上都看到图像，可以将监视器电缆插入到投影仪的监视器输出接口。

第 5 章 维护

本章提供有关投影仪维护的信息。

清洁投影仪

清洁投影仪以将灰尘和污垢除去将有助于确保投影仪的正常运行。

- 在清洁之前请务必关闭并拔出投影仪电源插头一个小时以上。不这样做可能会严重烧坏投影仪。
- 在清洁时请只使用潮湿的布。不要让水进入投影仪的通风口。
- 如果在清洁时有少量的水进入投影仪内部，请在使用前将其置于一个通风良好的房间内几个小时（不要接电源）。
- 如果在清洁时有许多水进入投影仪内部，请将投影仪送修。

清洁镜头

要清洁镜头，请完成以下过程：

1. 在一块柔软的干布上涂上非磨蚀性的照相机镜头清洁剂。

注：避免使用过量的清洁剂，并且不要将清洁剂直接涂在镜头上。磨蚀性的清洁剂、溶剂或其他粗糙的化学品可能擦伤镜头。

2. 以圆周运动的方式用清洁布在镜头上轻轻擦拭。如果不想立刻使用投影仪，请重新盖上镜头盖。

清洁投影仪软包

请按照以下步骤来清洁投影仪软包：

1. 用一块清洁潮湿的布擦去灰尘。
2. 将布用温水和软性清洁剂（例如洗涤剂）润湿，并擦拭投影仪软包。
3. 将清洁剂从布上冲洗掉并再次擦拭投影仪软包。

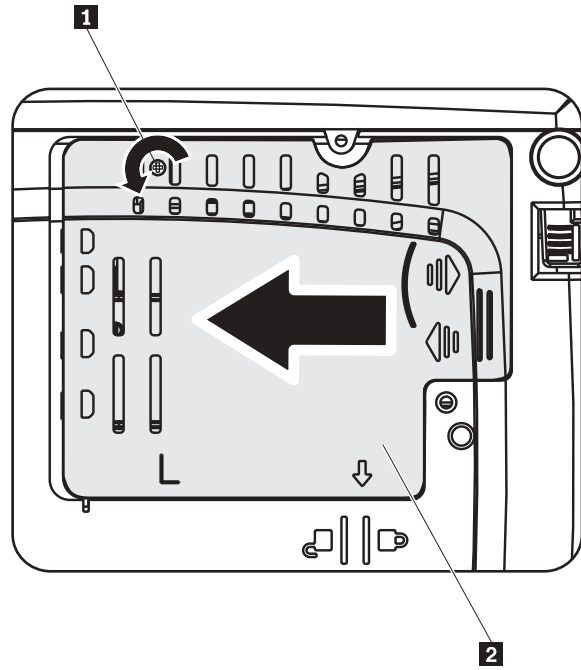
注：为了避免使投影仪软包色彩失真或褪色，请勿使用磨蚀性的含有酒精的清洁剂。

更换投影灯

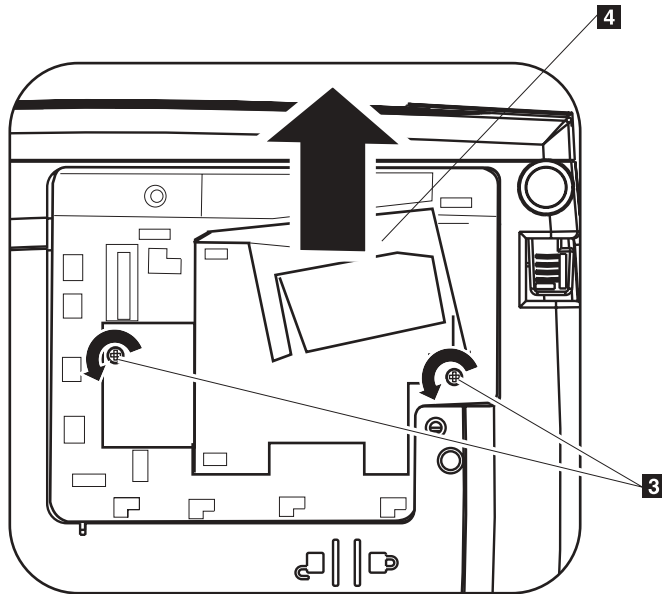
仅能用 Lenovo 认证的更换部件更换投影灯，您可以从业务合作伙伴或转至 www.lenovo.com/think 订购更换部件。

要更换投影灯，请完成以下过程：

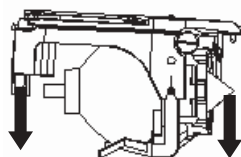
1. 关闭投影仪，拔出电源线，并让投影仪冷却至少 1 个小时。
2. 使用十字螺丝刀从灯舱外盖卸下螺丝，如 **1** 所示。
3. 卸下灯舱外盖，如 **2** 所示。



4. 从投影灯模块卸下两颗螺丝，如 **3** 所示。
5. 将投影灯模块手柄抬起，并用力拉起，如 **4** 所示。



6. 逆向执行步骤 1 到 5 来安装新的投影灯模块。
- 注：在更换投影灯时，投影灯模块的方向应如下所示。



警告： 本产品包含一个含汞的金属弧光灯。请按照本地法令和法规的要求处理它。

美国限制或禁止随城市垃圾流处理某些或所有含有汞的灯。请访问站点 www.lamprecycle.org 来获得更多有关特别的行政处理要求和回收设施的信息。

在康涅狄格州的用户请拨打 1-888-657-5267 联络 Northeast Lamp Recycling（免费）预定交付一个包含装投影灯和胶带的盒子以及退货装运标签。

复位投影灯计时器

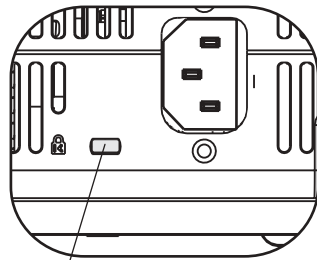
更换投影灯后，应该将投影灯计时器复位为 0。请按照以下步骤操作：

1. 按 **Menu** 按钮打开主菜单。
2. 按光标向左 / 向右按钮以移至 **Info** 菜单。
3. 按光标向上 / 向下按钮下移至 **Lamp Timer**。
4. 按 **Enter** 按钮。屏幕将显示 “Press **Enter** to Lamp Timer Reset”。
5. 再次按 **Enter** 按钮以复位投影灯的计时。

警告： 投影灯寿命仅仅是亮度退化的一种量度，而并非是说明投影灯经过多长时间报废和停止发光的规范。投影灯的寿命为，对于指定的投影灯，50% 以上的样本的亮度降低约 50% 额定流明所需的时间。例如，如果一组投影灯样本的寿命限定为 2000 小时，并且其额定亮度为 1100 流明，则 2000 小时之后，将有 50% 的投影灯的亮度仍然高于 550 流明。

使用安全插槽

如图所示，投影仪有一个安全插槽。请参考该锁随附的信息以获得它的使用说明。



1 Kensington 锁定插槽

第 6 章 使用投影仪功能部件

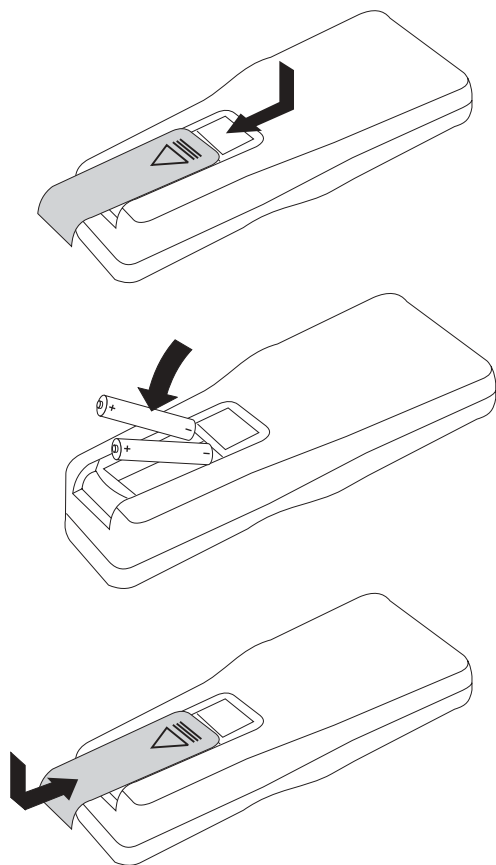
本章提供了关于安装遥控器电池和使用遥控器、音频、小键盘按钮和其他投影仪功能部件的信息。

开始之前应做的工作

在使用遥控器之前，必须安装投影仪随附的 AAA 电池。要安装电池，请执行以下操作：

注：

- 只使用 AAA 碱性电池。
 - 根据本地政府的法令和法规处理使用过的电池。
 - 当长期不使用遥控器时，请取出电池。
1. 从遥控器卸下电池舱外盖，如图所示。
 2. 将投影仪随附的电池装入遥控器电池舱中，将电池的极性 (+/-) 与电池舱中的极性图标对齐，如图所示。
 3. 如图所示，重新盖上外盖。



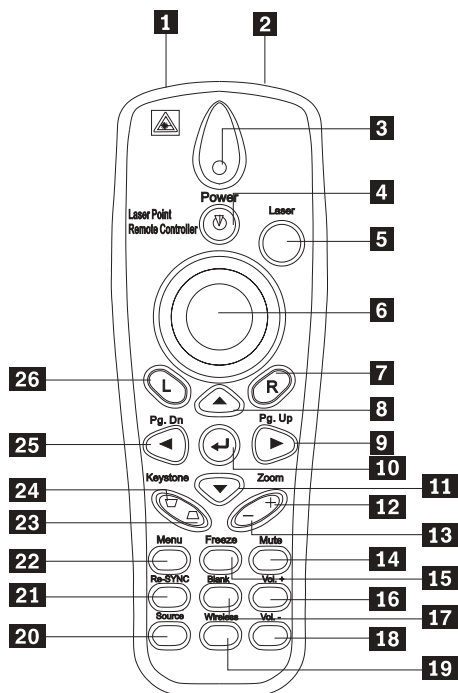
使用遥控器

下图是对遥控器的图解。



注意:

为了减少伤害眼睛的危险，请勿直视遥控器的激光并且请勿将激光指向任何人的眼睛。遥控器装配有发出辐射的二类激光器。



- | | |
|-----------------------------------|-------------------------|
| 1 激光发射设备 | 14 Mute (静音) |
| 2 IR transmitter (IR 发送设备) | 15 Freeze (暂停) |
| 3 状态指示灯 | 16 增大音量 |
| 4 Power (电源) | 17 Blank (空白) |
| 5 Laser (激光) 按钮 | 18 减小音量 |
| 6 光标垫 | 19 Wireless (无线) |
| 7 鼠标右键 | 20 Source (信号源) |
| 8 光标向上 | 21 Re-SYNC (再同步) |
| 9 光标向右 / 向上翻页 | 22 Menu (菜单) |
| 10 Enter | 23 梯形失真底部 |
| 11 光标向下 | 24 梯形失真顶部 |
| 12 Zoom + (放大) | 25 光标向左 / 向下翻页 |
| 13 Zoom - (缩小) | 26 鼠标左键 |

操作范围

该遥控器使用红外传输来控制投影仪。不需要将遥控器正对着投影仪。遥控器在最大为 10 米（32.8 英尺）、与投影仪上方或下方呈 30° 角以内的范围内起作用。如果投影仪对遥控器不响应，请参阅第 A-1 页的附录 A，『故障诊断』。

注：将遥控器指向投射的图像，它仍然可以控制投影仪。

投影仪和遥控器按钮

可以使用遥控器或投影仪顶部的按钮操作投影仪。遥控器可以执行全部操作。

USB 图像显示

USB 图像显示可显示来自 USB 存储器设备的图片。它包括以下功能：缩放、自动播放和全屏显示。

USB 图像显示可支持五种图像格式（JPG、BMP、不包括 GIF89a 动画功能的 GIF、PCX 和 PNG）和一种图像索引文件格式（.IDX）。

USB 图像显示支持英语和简体中文。如果在 OSD 菜单中选择简体中文，则英语和简体中文文件名都将显示。如果在 OSD 菜单中选择简体中文以外的语言，则界面仍以英语显示，而西文文件名（如，英语、法语、德语、意大利语、西班牙语、瑞士语等）也可显示。

操作描述

启动 USB 图像显示有两种方法：

- 当投影仪处于无线投影状态时，右键单击 **Lenovo Wireless Projector** 系统托盘图标，并在托盘菜单中选择 **USB image display**。
- 按下投影仪控制面板或遥控器上的 **menu** 按钮，然后选择 OSD 菜单中的 **Information** → **Wireless Setting** → **USB Image Display**。

处于 USB 图像显示状态时，您可使用遥控器上的遥控器鼠标左键、鼠标右键、光标垫、PgUp 和 PgDn 键来浏览图片。

菜单选项

启动“USB image display”后，菜单选项将出现在工具栏中。这些选项为：Open、Auto Slide Show/Manual Slide Show、Previous、Next、Optimal Size/Original Size、Full Screen Mode 和 Exit。

Open

用遥控器单击 **Open** 后窗口将打开，显示所有能在 USB 存储器设备和目录中显示的文件，如下所示：

从列表选择要放映的文件，然后单击 **Confirm** 以开始进行显示。

注：如果选定的文件是索引文件（带有 .idx 扩展名的纯文本文件），单击 **Confirm** 后，将放映列出的第一个文件；否则将放映选定的文件。

Previous

将打开存储于同一目录下的上一张图像，直至第一张图像显示。

Next

将打开存储于同一目录下的下一张图像，直至最后一张图像。

处于全屏方式时，当最后一张图片显示时，按 **PgDn** 键将返回至第一张图片。

Auto Slide Show/Manual Slide Show

选择 Auto Slide Show/Manual Slide Show 功能，在 Manual Slide Show 和 Auto Slide Show 间切换图像显示。缺省值为 Manual Slide Show。

处于 Manual Slide Show 方式时，用户可通过使用 Previous 和 Next 单步执行图像显示。

处于 Auto Slide Show 状态时，图像将每隔三秒钟自动更换。当最后一张图像显示完成后，将返回至第一张图像。

Optimal Size/Original Size

如果单击 **Optimal Size** 或双击**向左按钮**（非全屏方式），图像将以最佳大小显示（图像将填满整个屏幕）。单击 **Original Size** 或双击**向左按钮**（非全屏方式），则图像将以原始大小显示。

Full Screen Mode

打开文件后，您可选择 **Full Screen Mode** 或单击**向右按钮**以切换回全屏方式。单击**向右按钮**以切换至非全屏方式。

Exit

Exit 会终止 USB 图像显示方式。要重新建立投影，请从“Lenovo Wireless Projector”系统托盘图标进行选择，并选择 **project**。

第 7 章 屏幕显示菜单控件

该投影机具有可以让您进行图像调整和更改各种设置的屏幕显示（OSD）。

注：要访问 OSD 的某些功能，屏幕上必须有显示。

浏览 OSD

您可以使用遥控器或投影机顶部的按钮浏览和更改 OSD。以下部分是 OSD 中的菜单。

Language

要设置 OSD 语言，请执行以下操作：

注：缺省的 OSD 语言为 English。

1. 按 **Menu** 按钮。
2. 按光标向左 / 向右按钮直至 Language 突出显示。
3. 按光标向上 / 向下按钮直到您想要的语言突出显示。
4. 按 **Enter** 选择该语言。
5. 按 **Menu** 按钮两次来关闭 OSD。

下面的图像显示了 Language 菜单。缺省语言为 English。



Quality 菜单

可以通过主菜单找到 Quality 菜单。要访问 Quality 菜单，请执行以下步骤：

1. 按 **Menu** 按钮打开主菜单。
2. 按光标向左 / 向右按钮以移至 Quality 菜单。

3. 按光标向上 / 向下按钮在 Quality 菜单中上下移动。Quality 菜单如下所示。



下表显示您在 Quality 菜单中将看到的选项和缺省值。

项	描述	缺省值
Brightness	按光标向左 / 向右按钮调整亮度。 范围: 0 到 100	50
Contrast	按光标向左 / 向右按钮调整对比度。 范围: 0 到 100	50
Sharpness	按光标向左 / 向右按钮调整显示清晰度。 范围: 1 到 5	3
Color Temperature	按光标向左 / 向右按钮调整视频色彩 / 色调。 范围: Cool/Normal/Warm	Normal
Color Saturation 注: 该项的调整仅可用于组合视频和 S-Video 连接。	按光标向左 / 向右按钮调整视频饱和度。 范围: 0 到 100	50
Color Tint 注: 该项的调整仅可用于组合视频和 S-Video 连接。	按光标向左 / 向右按钮调整视频色彩 / 色调。 范围: 0 到 100	50
Gamma	按光标向左 / 向右按钮调整显示的伽玛校正。 Input/Gamma/Brightness: PC/MAC/High/Video/Chart/B&W	PC
Color Space	按光标向左 / 向右按钮调整颜色间隔。 范围: 自动 / RGB / YpbPr / YCbCr	自动

项	描述	缺省值
Cancel	按 Enter 按钮将 Brightness、Contrast、Sharpness、Color Temperature、Color Saturation、Color Tint、Gamma 和 Color Space 复位为缺省值。	不适用

Properties 菜单

可以通过主菜单找到 Properties 菜单。要访问 Properties 菜单，请执行以下步骤：

1. 按 **Menu** 按钮打开主菜单。
2. 按光标向左 / 向右按钮以移至 Properties 菜单。
3. 按光标向上 / 向下按钮在 Properties 菜单中上下移动。Properties 菜单如下所示。



下表显示您在 Properties 菜单中将看到的选项和缺省值。

项	描述	缺省值
Horizontal position	按光标向左 / 向右按钮左右移动图像。 范围: 0 到 100	50
Vertical position	按光标向左 / 向右按钮上下移动图像。 范围: 0 到 100	50
Keystone	按光标向左 / 向右按钮纠正投影图像的失真。 范围: -50 到 50	0
Aspect Ratio	按光标向左 / 向右按钮在 4:3 标准格式和 16:9 高清晰电视 (HDTV) 格式之间切换。 范围: 4:3/16.9	4:3

项	描述	缺省值
Digital Zoom	按 Enter 按钮增加或减小图像大小。	不适用
Cancel	按 Enter 按钮将 Aspect Ratio 和 Digital Zoom 复位为缺省值。	不适用

Options 菜单

要访问 Options 菜单，请执行以下步骤：

1. 按 **Menu** 按钮打开主菜单。
2. 按光标向左 / 向右按钮以移至 Options 菜单。
3. 按光标向上 / 向下按钮在 Options 菜单中上下移动。Options 菜单如下所示。



下表显示您在 Options 菜单中将看到的选项和缺省值。

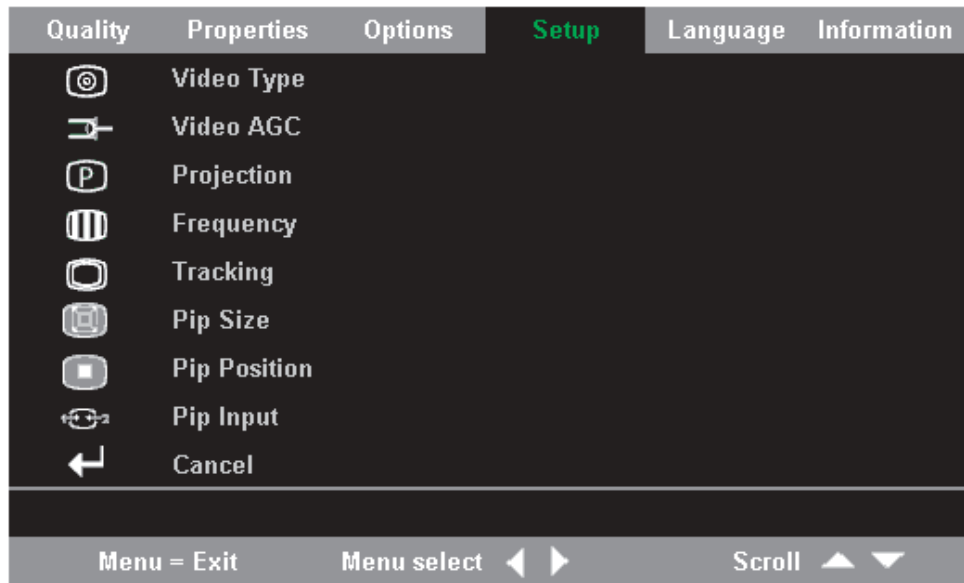
项	描述	缺省值
Blank Screen	按光标向左 / 向右按钮为空白屏幕选择背景色。 范围：黑 / 红 / 绿 / 蓝 / 白	蓝
Auto Source	按光标向左 / 向右按钮启用或禁用自动信号源检测。 范围：开 / 关	开
Auto Power Off	按光标向左 / 向右按钮禁用 10 分钟没有进行任何操作后自动关闭投影灯。 范围：开 / 关	关
Volume	按光标向左 / 向右按钮调节音量。 范围：0-8	4

项	描述	缺省值
Menu Position	按光标向左 / 向右按钮调整 OSD 在屏幕上的位置。 范围: 左 / 右 / 中 / 下 / 上	中
Menu Display	按光标向左 / 向右按钮确定 OSD 的超时延迟。 范围: 10-30 秒	15 秒
Translucent Menu	按光标向上 / 向下按钮设置菜单屏幕为半透明。 范围: 开 / 关	关
Cancel	将 Auto Power-Off、Volume、Menu Position、Menu Display 和 Translucent Menu 复位为缺省值。	不适用

Setup 菜单

要访问 Setup 菜单，请执行以下步骤：

1. 按 **Menu** 按钮打开主菜单。
2. 按向左 / 向右光标移动到 Setup 菜单。
3. 按光标向上 / 向下按钮在 Setup 菜单中上下移动。下面显示了具有单一输入的 Setup 菜单和具有双输入的 Setup 菜单：



下表显示您在 Setup 菜单中将看到的选项和缺省值。

项	描述	缺省值
Video Type 注： 该项的调整仅可用于组合视频和 S-Video 连接。	按光标向左 / 向右按钮选择视频标准。 范围: 自动 / NTSC / PAL / SECAM	自动

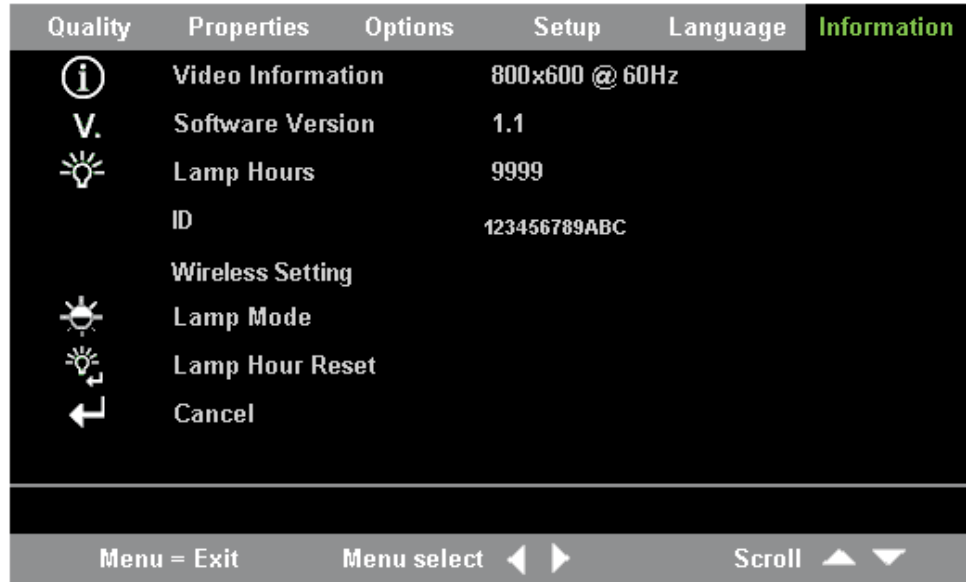
项	描述	缺省值
Video AGC 注: 该项的调整仅可用于组合视频和 S-Video 连接。	按光标向左 / 向右按钮对视频源启用或禁用 AGC。 范围: 开 / 关	开
Projection	按光标向左 / 向右按钮从四个投影方式中进行选择。 范围: Desktop mount, front of screen Desktop mount, rear of screen Ceiling mount, front of screen Ceiling mount, rear of screen	Desktop mount, front of screen
Frequency	按光标向左 / 向右按钮调整 A/D 采样时钟。 范围: 0-100	自动检测
Tracking	按光标向左 / 向右按钮调整 A/D 采样数。 范围: 0-100	自动检测
Pip Size	按光标向左 / 向右按钮调整辅助图像大小。 注: 只有当投影仪与双输入源相连接时, Pip Size 才可以使用。 范围: 关 / 小 / 中 / 大	关
Pip Position	按光标向左 / 向右按钮调整辅助图像位置。 注: 只有当投影仪与双输入源连接时, Pip Position 才可以使用。 范围: 左上方到右下方	左上方
Pip Input	按光标向左 / 向右按钮调整辅助图像源。 注: 只有当投影仪与双输入源相连接时, Pip Input 才可以使用。 范围: 自动 / 视频 / S-video	自动
Cancel	将 Video Type、Video AGC 和 Projection 复位为缺省值。	不适用

Information 设置菜单

要访问 Information 设置菜单, 请执行以下步骤:

1. 按 **Menu** 按钮打开主菜单。
2. 按光标向左 / 向右按钮以移至 Information 设置菜单。

3. 按光标向上 / 向下按钮在 Information 设置菜单中上下移动。Information 设置菜单如下所示。

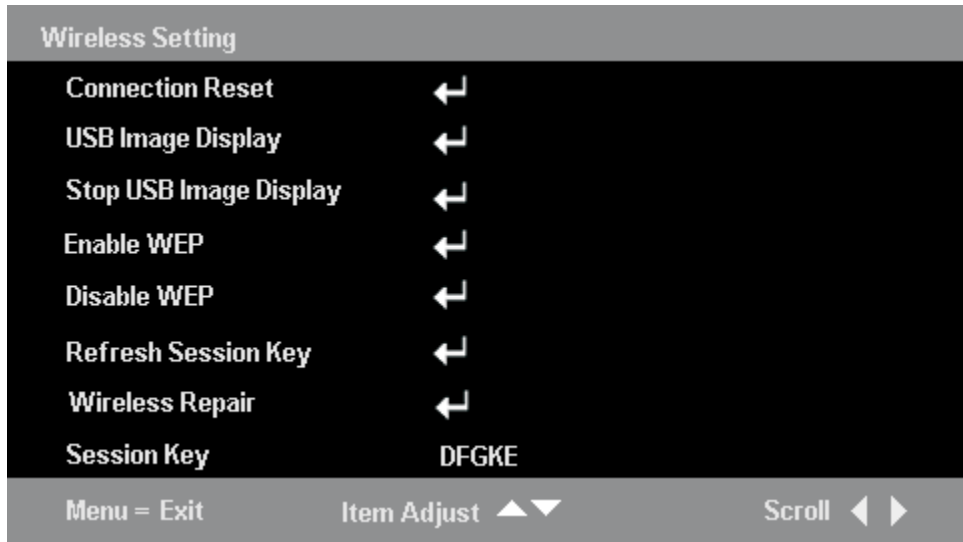


下表显示您将在 Information 设置菜单中将看到的选项。

项	描述
Video Information	显示已连接视频设备的分辨率和刷新率。
Software Version	显示关于固件版本信息的信息。
Lamp Hours	显示投影灯使用时间的信息。
ID	显示标识信息。
Wireless Settings	显示无线设置信息。有关更多信息，请转至『投影机无线配置』。
Lamp Mode	在 Normal 与 ECO 投影灯使用方式间切换。ECO 方式使用电量少，但会降低投影灯亮度。
Lamp Hour Reset	更换投影灯后要重新设置这一项。有关更多信息，请参阅第 5-1 页的『更换投影灯』。
Cancel	将 Lamp Mode 复位为缺省设置。

投影机无线配置

您可通过 OSD 菜单配置无线投影机。C400 无线 OSD 菜单还包括某些特殊项，例如：Showing Projector's ID Number、Connecting Reset、Wireless Repair、USB Image Display、Stop USB Image Display、Enable WEP、Disable WEP、Refresh Session Key 和 Showing Session Key。



项	描述
Connection Reset	断开所有当前现有的无线投影会话。
USB image display	允许显示来自 USB 存储钥匙的图像。
Stop USB image display	停止 USB 图像显示。
Enable WEP	在禁用 WEP 的情况下启用 WEP 加密。如果选择，将出现 “This will disconnect current wireless projecting session. The new setting will take effect in 10 seconds. Continue?”（将断开当前无线投影会话。新的设置会在 10 秒钟之后生效。要继续吗？）提示。如果选择 “Yes”，则所有现有的无线投影会话或 USB 图像显示将立即终止。如果投影机已启用 WEP，投影屏幕的右下角将显示会话密钥，则启动无线投影或检索投影机状态时必须输入新的会话密钥。
Disable WEP	WEP 已启用时禁用 WEP 加密。如果选择，将出现 “This will disconnect current wireless projecting session. The new setting will take effect in 10 seconds. Continue?”（将断开当前无线投影会话。新的设置会在 10 秒钟之后生效。要继续吗？）提示。如果选择 “Yes”，则所有现有的无线投影会话或 USB 图像显示将立即终止。如果投影机已禁用 WEP 且投影屏幕的右下角未显示会话密钥，则无需任何会话密钥就可启动无线投影或检索投影机状态。

项	描述
<p>Refresh Session Key 注: 仅当已启用 WEP 后, 该选项才可用。</p>	<p>将会话密钥替换为新的随机会话密钥。如果选择, 将出现 “This will disconnect current wireless projecting session. The new setting will take effect in 10 seconds. Continue?” (将断开当前无线投影会话。新的设置会在 10 秒钟之后生效。要继续吗?) 提示。如果选择 “Yes”, 则所有现有的无线投影会话或 USB 图像显示将立即终止。如果已更改和输入会话密钥, 并且显示在投影屏幕的右下角, 则启动无线投影或检索投影仪状态时必须输入新的会话密钥。</p>
<p>Wireless Repair</p>	<p>“如果选择, 将出现 “This will restart the wireless Card. The new setting will take effect in 40 seconds. Continue?” (将重新启动无线卡。新的设置会在 40 秒钟之后生效。要继续吗?) 提示。如果选择 “Yes”, 则所有现有的无线投影会话或 USB 图像显示将立即终止。</p>
<p>Session Key</p>	<p>显示当前会话密钥。仅当启用 WEP 后才能看见。当启用 WEP、刷新会话密钥、选择无线修复或打开电源时, 会话密钥将更新。</p>

附录 A. 故障诊断

下面的准则提供了处理使用投影仪时可能遇到的问题的技巧。如果问题仍未解决，可以与经销商联系以获得帮助。

常见问题和解决方案

在继续查看针对问题的解决方案之前请查看以下内容：

- 将其他电气设备插入电源插座以确定插座工作正常。
- 确保投影仪已打开。
- 确保所有的连接都已牢固地连接。
- 确保连接设备已打开。
- 确保已连接的 PC 不处于暂挂状态。
- 确保将已连接的笔记本电脑配置为外部显示。这一点通常通过按笔记本上的 Fn 和其他键的组合键来完成。

故障诊断技巧

在每一个特定于问题的部分中，请按推荐的顺序尝试这些步骤。这种方式有助于更快地解决问题。

尝试查明问题，从而避免更换没有问题的部件。例如，如果更换电池后问题仍然存在，则重新装上原先的电池并转至下一步。

在故障诊断时记录下您采取的步骤：致电请求技术支持或求助于服务人员时，这些信息可能会有用。

故障诊断信息

下表提供了投影仪的故障诊断信息。在有些情况下，提供了多个可能的解决方案。请按各解决方案排列的顺序来依次尝试它们。在问题解决之后，就可以跳过其他的解决方案。

表 A-1. 故障诊断

问题	解决方案
屏幕上未出现任何图像。	<ul style="list-style-type: none">• 确保计算机和投影仪已打开。• 验证您的笔记本或台式 PC 上的设置。• 关闭所有设备并以正确的顺序再次加电。
图像不清晰。	<ul style="list-style-type: none">• 调整投影仪上的聚焦。• 按遥控器或投影仪上的 Re-Sync 按钮。• 确保投影仪到屏幕的距离在指定的范围之内。• 检查投影仪镜头是否清洁。• 确保 PC 的输出分辨率为 1024 x 768，即投影仪本机的分辨率。

表 A-1. 故障诊断 (续)

问题	解决方案
图像的顶部或底部太宽 (梯形效果)。	<ul style="list-style-type: none"> 调整投影仪的位置使其尽可能与屏幕垂直。 使用遥控器或投影仪上的 Keystone 按钮来纠正该问题。
图像左右相反或倒置。	检查 OSD 的 Setup 菜单中的 Projection 设置。
图像中有条纹。	<ul style="list-style-type: none"> 将 OSD 的 Setup 菜单中的 Frequency 和 Tracking 设置设置为缺省值。 为确保问题不是由已连接 PC 的显示卡造成的, 请连接到另一台计算机。
图像不鲜明无对比。	调整 OSD 的 Quality 菜单中的 Contrast 设置。
投影图像的颜色与源图像不匹配。	调整 OSD 的 Quality 菜单中的 Color Temp. 和 Gamma 设置。
投影仪不发光。	<ul style="list-style-type: none"> 检查电源线是否已牢固地连接。 用另一台电气设备测试电源, 确保其良好。 以正确的顺序重新启动投影仪并检查电源指示灯是否显示为绿色。 如果最近更换过投影灯, 请尝试将其重新连接。确保在合上投影灯外盖时外盖与投影仪软包持平。 更换投影灯模块第 5-1 页的『更换投影灯』。 将原来的投影灯放回投影仪中并将投影仪送修。
投影灯熄灭。	<ul style="list-style-type: none"> 电源浪涌可能导致投影灯熄灭。按 Power 按钮两次关闭投影仪。当投影灯就绪指示灯亮起时, 按 Power 按钮。 用新的投影灯模块进行更换。第 5-1 页的『更换投影灯』。 将原来的投影灯放回投影仪中并将投影仪送修。
投影仪不对遥控器做出反应。	<ul style="list-style-type: none"> 将遥控器指向投影仪上的遥控传感器。 确保遥控器与传感器之间没有障碍物。 关闭室内的任何荧光灯。 检查电池方向。 更换电池。 关闭附近的其他红外线设备。 将遥控器送修。
无声音。	<ul style="list-style-type: none"> 调整遥控器上的音量。 调整音频源的音量。 检查音频电缆的连接。 用其他扬声器测试音频源的输出。 将投影仪送修。
声音失真。	<ul style="list-style-type: none"> 检查音频电缆的连接。 用其他扬声器测试音频源的输出。 将投影仪送修。

投影仪指示灯

投影仪顶部的指示灯指示投影仪的状态并帮助您进行故障诊断。在两个闪烁序列之间有两秒钟的暂停。有关指示灯所指示的投影仪错误的详细信息，请联系 Lenovo 代表。

表 A-2. 投影灯就绪指示灯错误消息

投影灯就绪指示灯闪烁次数	解释
闪烁	就绪 - 请勿按电源按钮。
1	正面外盖风扇错误
2	投影灯风扇错误
3	电源板风扇错误
4	送风机风扇错误
5	镇流器风扇错误

表 A-3. 电源指示灯错误消息

电源指示灯闪烁次数	解释
3	系统过热
4	系统接口错误
5	投影灯错误
6	风扇错误。请参考投影灯就绪指示灯以确定是哪一个风扇出现错误。
7	投影灯外盖打开
8	DLP 驱动程序错误

附录 B. 常见问题 (FAQ)

下表提供了用户使用投影仪时可能遇到的常见问题的解决方案。

项	解决方案
迅速启动无线投影会话	启动无线投影软件后，右键单击列表中的投影仪，并选择 Bind 。现在您可用热键 (Ctrl+F5) 启动投影。无线投影过程中，您可用热键 (Ctrl+F5) 结束投影。
启用 / 禁用 WEP	选择投影仪控制面板或遥控器上的 Menu ，然后单击 OSD 菜单中的 Information → Wireless Setting → Enable WEP/Disable WEP 。当出现 “This will disconnect current wireless projecting session. The new setting will take effect in 10 seconds. Continue?” (将断开当前无线投影会话。新的设置会在 10 秒钟之后生效。要继续吗?) 时，请选择 Yes 。
播放视频 (例如 DVD)	因为无线方式不支持视频，请选择有线方式播放视频。
在有线和无线投影方式间切换	选择投影仪面板或遥控器的 Source 按钮以从一种图像源切换到其他图像源，包括无线和有线图像源的切换。如果当前的投影方式是有线方式，则选择遥控器上的 Wireless 按钮一次，投影方式将切换至无线方式。如果当前的投影方式是无线方式，则选择 Wireless 将结束当前的无线投影会话。
如果您在无线投影后无法浏览因特网	请在 Windows XP 中选择 修复 或重新插入 WLAN 适配器，然后重试。如果仍然无法工作，请重新启动膝上型计算机。
将遥控器作为鼠标使用	无线投影过程中，遥控器上的光标垫能当作膝上型计算机上的鼠标使用。遥控器上的 PgUp 和 PgDn 键也发挥功用。
USB 图像显示	如果有通过 USB 接口同投影仪连接的 USB 存储器设备，该功能使您能自动或手动显示存储于其中的图像 (JPG、BMP、GIF、PCX 和 PNG，但不包括 GIF89a 动画功能)。因此，您无需使用计算机便可观看 PowerPoint® (PPT) 的演示您无需使用计算机便可观看 PowerPoint® (PPT) 的演示。该方式不支持 Native (PPT) 格式。要使用该功能，请将该 PPT 文件格式保存为 GIF 或 JPG 格式。随后，这些图像便可显示。 注： 您使用 USB 存储器设备而无需使用膝上型计算机便可显示标准图像文件格式的图像 (JPG、BMP、GIF、PCX 和 PNG)。如果您想要显示 PPT 文件，则必须将其转换为 GIF 或 JPG 文件。

项	解决方案
找到投影仪标识和会话密钥	当无线投影仪处于空闲状态时，其标识将显示在投影屏幕的左下角。对于已启用 WEP 的投影仪，将同时显示会话密钥。
无线投影软件未正确启动	请确保当前用户拥有管理员权限，并且已启用 我的电脑 → 属性 → 硬件 → 设备管理器 中的 Lenovo WDLP Driver 项。然后重新安装该程序。
如果在投影仪列表窗口中出现 No WLAN adapter 提示	请确定膝上型计算机中装有 WLAN 适配器并且已安装其驱动程序。请确保已启用 我的电脑 → 属性 → 硬件 → 设备管理器 的“无线适配器”中的“WLAN 适配器”项。
如果刷新数次后，投影仪标识仍 无法显示	请确保膝上型计算机 WLAN 适配器的天线已打开并重试。卸下并重新插入 WLAN 适配器，将其修复或禁用，然后重新启用。在 OSD 菜单中选择 Information → Wireless Setting → Wireless Repair 。投影仪标识在投影屏幕左下角出现后，请尝试再次刷新。
如果无线投影发生故障	防火墙软件可能会妨碍无线投影仪的性能。尝试禁用所有防火墙软件。请确保没有可能更改网络配置的网络路由存在并重试。通过重新插入来修复 WLAN 适配器或者将其启用 / 禁用，然后重试。
投影图像刷新时间超过30秒	强烈的无线电干扰会中断投影仪的运行。通常它将在 30-60 秒内恢复。
无线投影时无法连接到因特网	无线投影需要使用膝上型计算机中的无线适配卡 (WLAN)。因此，除非您有第二个无线适配器或有线连接，否则无法连接到因特网。
无线投影会话过程中拔出或禁用 WLAN 适配器，但投影仪屏幕仍然保持最后的图像数秒钟	由于网络可能不稳定可靠，投影仪需要一些时间获悉膝上型计算机中的 WLAN 适配器已禁用。投影仪在结束投影前将等待 30 秒钟。您可通过选择遥控器上的 Wireless 按钮立即退出无线投影。

附录 C. 规格

以下是 C400 无线投影仪的规格。

温度 (非运行时)	5° 到 35°C (41° 到 95°F), 在海平面高度 -10° 到 60°C (14° 到 140°F)
海拔高度 (运行时)	3048 米 (0 到 10000 英尺)
海拔高度 (非运行时)	12192 米 (0 到 40000 英尺)
湿度 (运行时)	5% 到 90% 相对湿度, 非冷凝
湿度 (非运行时)	5% 到 95% 相对湿度, 非冷凝
尺寸	宽: 290 毫米 (11.4 英寸) 高: 115 毫米 (4.5 英寸) 长: 225 毫米 (8.8 英寸)
重量	3.4 千克 (7.5 磅) 未包装
光学特性 (聚焦范围)	1.2-9.4 米 (4 到 31 英尺)
投影灯类型	250 瓦投影灯
输入电源需求	100-240 伏 1.8 安 50/60 赫兹

附录 D. 服务与支持

以下信息描述了在保修期内或整个产品生命期内产品可获得的技术支持。请参阅『Lenovo 有限保证声明』以获取 Lenovo 保修条款的完整解释。

在线技术支持

在产品生命期内，通过访问位于 <http://www.lenovo.com/think/support> 的 Personal Computing Support Web 站点可获得在线技术支持。

在保修期内，可获得更换或调换有问题组件的辅助。另外，如果您的选件安装在 ThinkPad 或 ThinkCentre 计算机中，则您有权要求上门服务。技术支持代表可以帮助您确定最佳替换物。

电话技术支持

经 Lenovo 决定，从市场撤销选件的 90 天后，通过客户支持中心的安装和配置支持将会被撤销或者要付费才能获得。附加支持产品（包括逐步安装辅助）可通过支付标准费用获得。

为协助技术支持代表，请尽量提供以下信息：

- 选件名称
- 选件编号
- 购货凭证
- 计算机厂商、型号、序列号和手册
- 错误消息的精确措词（如果存在）
- 问题的描述
- 系统的硬件和软件配置信息

如果可能，请在计算机的旁边。技术支持代表可能想通过电话逐步指导您解决问题。

请参阅第 E-14 页的『全球电话列表』以获取服务与支持电话号码列表。电话号码如有更改，恕不另行通知。要获得最新的电话号码，请转至 <http://www.lenovo.com/think/support>，并单击 **Support phone list**。如果未列出您所在国家或地区的号码，请与您的经销商或 Lenovo 销售代表联系。

附录 E. Lenovo 有限保证声明 LSOLW-00 05/2005

第一部分 - 通用条款

本有限保证声明包括第一部分（通用条款）、第二部分（国家或地区专用条款）以及第三部分（保修信息）。第二部分的条款替代或修改第一部分中的相应条款。Lenovo Group Limited 或其任一附属机构（以下简称“Lenovo”）在本有限保证声明中提供的保证仅适用于您出于使用（而非转售）目的而购置的机器。术语“机器”指 Lenovo 的机器及其选件、功能部件、转换部件、升级或外围设备产品，或者其中任意几项的组合。术语“机器”并不包括任何软件程序，无论是随机器预安装、随后安装，或者以其他方式提供的软件。本有限保证声明中的任何条款都不影响客户的不能通过合同废除或限制的任何法定权利。

保证范围

Lenovo 保证每台机器：1）在材料和工艺上均没有缺陷，并且 2）符合 Lenovo 正式发布的规格（以下简称“规格”），该规格可应要求提供。机器的保修期从最初的安装日期开始，并在第三部分（保修信息）中规定。除非 Lenovo 或您的经销商另行通知，否则您的发票或销售收据上的日期即为安装日期。除非 Lenovo 另行规定，否则这些保证仅在您购置机器的国家或地区中有效。

上述保证是给予您的全部保证，将替代所有其他明示或暗含的保证或条件，包括但不限于暗含的关于适销性和适用于某些特定用途的保证或条件。某些国家或地区或管辖区域不允许排除明示或暗含的保证，因此上述排除条款可能并不适用于您。在此情况下，此类保证仅在保修期内有效。逾期任何保证都不再有效。某些国家或地区或管辖区域不允许限制暗含保证的有效期，因此上述限制可能并不适用于您。

不保证范围

本保证不涵盖以下情况：

- 任何软件程序，无论是机器预装或机器随附的，还是随后安装的；
- 因以下情况导致的故障：误用、意外、修改、不适当的物理或操作环境，或者您的维护不当；
- 因使用由 Lenovo 无须承担责任的产品造成的故障；以及
- 任何非 Lenovo 产品，包括根据您的要求购买并随附于 Lenovo 机器或集成到 Lenovo 机器中的非 Lenovo 产品。

如揭下或更改机器或其零部件上的识别标签，则本保证将无效。

Lenovo 不保证机器可以不间断或无错误运行。

在保修期内对机器提供的任何技术支持或其他支持，例如有关一些技巧问题以及有关机器的设置和安装方面的协助，Lenovo 将不作任何形式的保证。

如何获得保修服务

保修服务将由 Lenovo、IBM、获得授权可以进行保修服务的经销商，或者获得授权的保修服务供应商提供。上述各方均称为“服务供应商”。

在保修期内，如果机器不能提供所保证的功能，请联系服务供应商。如果您未向 Lenovo 注册您的机器，则您可能需要出示购货凭证，以使用作您获得保修服务的权利证明。

Lenovo 的解决措施

当您联系服务供应商以请求服务时，您必须遵守我们指定的问题确定和解决流程。可以由技术人员通过电话，或者通过访问技术支持 Web 站点来对您遇到的问题进行初步的诊断。

适用于您机器的保修服务类型在第三部分（保修信息）中规定。

您自行负责从技术支持 Web 站点或其他电子介质下载并安装指定的软件更新，并遵守服务供应商提供的指示。软件更新可包括基本输入 / 输出系统代码（称为“BIOS”）、实用程序、设备驱动程序以及其他软件更新。

如果可以使用“客户可更换部件”（即，CRU；例如，键盘、鼠标、扬声器、内存和硬盘驱动器）来解决您的问题，您的服务供应商将向您发运该 CRU 供您安装。

在保修期内，如果机器不能提供所保证的功能，并且问题无法通过电话或电子方式、软件更新的应用或使用 CRU 得以解决，则您的服务供应商将自行选择以下两种措施之一：1) 修复并使其提供所保证的功能，或者 2) 用至少具有等同功能的设备进行更换。如果您的服务供应商两者均无法做到，则您可以将机器退回购买处并获得退款。

作为保修服务的一部分，您的服务供应商也可安装适用于机器的选定工程变更。

机器或零部件的更换

当保修服务涉及更换机器或零部件时，您的服务供应商更换下来的零部件将归 Lenovo 所有，而更换上的部件将归您所有。您必须声明卸下的所有零部件都是真品且未经改动。替换件也许不是新的，但处于良好的工作状态，并且至少在功能上与被替换的零部件等同。替换件继续享有被替换件的保修服务状态。

您的附加责任

在您的服务供应商调换机器或零部件之前，您同意卸下所有不享有保修服务的功能部件、零部件、选件、改动部件和附件。

您还须同意：

1. 确保机器不受妨碍其调换的任何法律义务或限制的制约；
2. 如机器非您所有，向其所有者取得让服务供应商修理机器的许可；并且
3. 如适用，请在提供服务之前：
 - a. 遵守您的服务供应商提供的服务请求步骤；
 - b. 备份或确保机器中包含的所有程序、数据以及存储内容的安全；并且
 - c. 向您的服务供应商提供充分、自由、安全地使用您设施的权利，使 Lenovo 得以履行其义务。
4. (a) 确保在技术上可能的范围内从机器中删除所有关于已识别和可识别人员的所有信息（以下简称为“个人数据”），(b) 一旦您的服务供应商认为有必要履行本“有限保证声明”中的义务（包括有必要将用于个人数据处理的机器发运到世界其他地方的维修中心时），应允许您的服务供应商或供应商代表您处理任何剩余的个人数据，并且(c) 确保此类处理符合适用于类似个人数据的任何法律规定。

责任限制

Lenovo 仅在以下情况下对机器的丢失或损坏负责：1) 在您的服务供应商掌管期间，或者 2) 在由 Lenovo 负责支付运费的运输途中。

无论 Lenovo 还是您的服务供应商，对您由于任何原因退还的机器中所包含的任何保密、专有或个人信息概不负责。您应当在退还该机器前将所有此类信息从机器中删除。

可能会发生因 Lenovo 违约或其他责任，您有权要求 Lenovo 赔偿损失的情况。每遇此类情况，无论基于何种原因（包括重大违约、过失、失实陈述或其他合同或侵权方面的索赔），您都有权向 Lenovo 索赔，任何不能由适用法律废除或限制的责任除外。Lenovo 的责任仅限于

1. 按法律 Lenovo 应负责的人身伤害（包括死亡），以及不动产和有形个人财产的损害；以及
2. 任何其他实际直接损害金额，最多不超过作为索赔主体的机器的费用。

该限制同样适用于 Lenovo 的供应商、经销商和您的服务供应商。上述限额是 Lenovo 及其供应商、经销商和您的服务供应商共同承担的最高限额。

在任何情形下，即使已获知发生以下情况的可能性，Lenovo 及其供应商、经销商或服务供应商对以下任何情况亦将概不负责：1）第三方因损害（以上第一款所述除外）向您提出损害赔偿；2）数据的丢失或损坏；3）特别的、附带的或间接损害赔偿，或任何经济上间接的损害赔偿；或者 4）利润、业务收入、商誉或预期可节省金额方面的损失。某些国家或地区或管辖区域不允许排除或限制附带的或后果性的损害赔偿责任，因此上述排除或限制可能不适用于您。

适用法律

不考虑法律原则的冲突，您和 Lenovo 双方均同意应用您获取机器的国家或地区的法律，来管辖、解释和履行您和 Lenovo 的所有缘于或以任何方式关于本有限保证声明的主体的权利、责任和义务。

这些保证给予您特殊的法律权利；您还可能拥有其他权利，这些权利将因不同的国家或地区或管辖区域而有所不同。

管辖区域

双方所有的权利、责任和义务将受您获取机器的国家或地区的法院的管辖。

第二部分 - 国家或地区专用条款

美洲

阿根廷

管辖区域： 第一句之后添加以下内容：

任何本有限保证声明引起的诉讼将由布宜诺斯艾利斯市的一般商事法庭独家审理。

玻利维亚

管辖区域： 第一句之后添加以下内容：

任何本有限保证声明引起的诉讼将由拉巴斯市的法院独家审理。

巴西

管辖区域： 第一句之后添加以下内容：

任何本有限保证声明引起的诉讼将由里约热内卢法院独家审理。

智利

管辖区域： 第一句之后添加以下内容：

任何本有限保证声明引起的诉讼将由圣地亚哥司法部的民事法院独家审理。

哥伦比亚

管辖区域: 第一句之后添加以下内容:

任何本有限保证声明引起的诉讼将由哥伦比亚共和国法院独家审理。

厄瓜多尔

管辖区域: 第一句之后添加以下内容:

任何本有限保证声明引起的诉讼将由基多法院独家审理。

墨西哥

管辖区域: 第一句之后添加以下内容:

任何本有限保证声明引起的诉讼将由联邦区域墨西哥城联邦法院独家审理。

巴拉圭

管辖区域: 第一句之后添加以下内容:

任何本有限保证声明引起的诉讼将由亚松森市的法院独家审理。

秘鲁

管辖区域: 第一句之后添加以下内容:

任何本有限保证声明引起的诉讼将由塞尔卡多利马管辖区域的法院和法庭独家审理。

责任限制: 本节的末尾添加以下内容:

根据秘鲁民法典第 1328 款, 本节规定的限制和排除不适用于 Lenovo 的故意过失 (“dolo”) 或重大过失 (“不可宽恕的过失”) 导致的损害。

乌拉圭

管辖区域: 第一句之后添加以下内容:

任何本有限保证声明引起的诉讼将由蒙得维的亚市法院的管辖区域独家审理。

委内瑞拉

管辖区域: 第一句之后添加以下内容:

任何本有限保证声明引起的诉讼将由加拉加斯市大都会区法院独家审理。

北美洲

如何获得保修服务: 本节添加以下内容:

在加拿大或美国, 要从 **IBM** 服务中心获取保修服务, 请致电 1-800-IBM-SERV (426-7378)。

加拿大

责任限制: 以下内容替换本节的第 1 项:

1. 因 Lenovo 的过失而导致的人身伤害 (包括死亡), 或对不动产和有形个人财产的实际损害; 以及

适用法律: 以下内容替换第一句中的 “您获取机器的国家或地区的法律”:

安大略省的法律。

美国

适用法律: 以下内容替换第一句中的 “您获取机器的国家或地区的法律”:

纽约州的法律。

亚太地区

澳大利亚

本保证的范围: 本节添加以下段落:

本节规定的保修是对“1974 年贸易实务法”（Trade Practices Act 1974）或其他相似立法给予您的一切权利的补充，但仅限于适用立法所许可的范围。

责任限制: 本节添加以下内容:

如果 Lenovo 违反“1974 年贸易实务法”（Trade Practices Act 1974）或其他相似立法暗含的条件或保证，Lenovo 的责任仅限于维修或更换商品，或提供等同的商品。只要该条件或保证与销售权、非正式占有权或完整所有权有关，或者该商品是为个人或家庭使用或消费而正常获得的，则本段落中所有限制均不适用。

适用法律: 以下内容替换第一句中的“您获取机器的国家或地区的法律”：
州或地区的法律。

柬埔寨和老挝

适用法律: 以下内容替换第一句中的“您获取机器的国家或地区的法律”：
美国纽约州的法律。

柬埔寨、印尼和老挝

仲裁: 本标题下添加以下内容:

根据新加坡国际仲裁委员会届时有效的仲裁规则（SIAC 规则），任何本有限保证声明引起的或与之相关的争议应由在新加坡举行的仲裁最终裁决。仲裁裁决对于双方应是最终并具约束力（不得提出上诉），并且裁决应为书面形式并列事实认定和法律结论。

仲裁人应为三位，争议的每一方有权指定一位仲裁人。双方指定的仲裁人应再指定第三仲裁人作为仲裁主席。如主席一职空缺，则由 SIAC 主席填补。其他空缺应由相应的任命方填补。审理应从出现空缺时所处的阶段继续进行。

如一方已指定仲裁人的 30 天内另一方拒绝或由于其他原因无法指定一位仲裁人，则只要该仲裁人的指定合法有效，此首先指定的仲裁人便为唯一仲裁人。

所有审理，包括此类审理中提供的所有文件，应使用英语进行。本有限保证声明的英语版本优先于任何其他语言版本。

中国香港特别行政区和中国澳门特别行政区

适用法律: 以下内容替换第一句中的“您获取机器的国家或地区的法律”：
中国香港特别行政区的法律。

印度

责任限制: 以下内容替换本节条第一项和第二项:

1. 仅限于对由于 Lenovo 过失而引起的人身伤害（包括死亡），或对不动产和个人有形财产的损害的责任；以及
2. 至于因 Lenovo 未按照本有限责任声明，或未以本有限保证声明主体相关的任何方式履约而引起的任何情况下的任何其他实际损害，仅限于您对作为索赔主体的单台机器所支付的费用。

仲裁: 本标题下添加以下内容:

根据印度届时有效的法律，任何本有限保证声明引起的或与之相关的争议应由在印度班加罗尔举行的仲裁最终裁决。仲裁裁决对于双方应是最终并具约束力（不得提出上诉），并且裁决应为书面形式并列事实认定和法律结论。

仲裁人应为三位，争议的每一方有权指定一位仲裁人。双方指定的仲裁人应再指定第三仲裁人作为仲裁主席。如主席一职空缺，则由印度司法委员会主席填补。其他空缺应由相应的任命方填补。审理应从出现空缺时所处的阶段继续进行。

如一方已指定仲裁人的 30 天内另一方拒绝或由于其他原因无法指定一位仲裁人，则只要该仲裁人的指定合法有效，此首先指定的仲裁人便为唯一仲裁人。

所有审理，包括此类审理中提供的所有文件，应使用英语进行。本有限保证声明的英语版本优先于任何其他语言版本。

日本

适用法律： 本节添加以下句子：

关于本有限保证声明的任何疑问，双方将在善意和互相信任的基础上解决。

马来西亚

责任限制： 删去第五段第三项中的“特别的”一词。

新西兰

本保证的范围： 本节添加以下段落：

本节规定的保证是对 1993 年 Consumer Guarantees Act 或其他立法给予您的不能排除或限制的任何权利的补充。如果您获得该产品的目的是 1993 年 Consumer Guarantees Act 中所定义的商业性用途，那么对于 Lenovo 提供的任何产品，该法令将不适用。

责任限制： 本节添加以下内容：

只要获取机器的目的不是 1993 年 Consumer Guarantees Act 中所定义的商业性用途，就以该法令中的限制作为本节中的限制。

中华人民共和国（PRC）

适用法律： 以下内容替换第一句中的“您获取机器的国家或地区的法律”：

美国纽约州的法律（当地法律另有要求的除外）。

菲律宾

责任限制： 以下内容替换第五段的第三项：

特别的（包括象征性的和惩罚性的损害赔偿）、精神上的、附带的或间接损害，或经济上的间接损害；或者

仲裁： 本标题下添加以下内容：

根据菲律宾届时有效的法律，所有由本有限保证声明引起或与之相关的争议应由在菲律宾大马尼拉市举行的仲裁最终裁决。仲裁裁决对于双方应是最终并具约束力（不得提出上诉），并且裁决应为书面形式并列事实认定和法律结论。

仲裁人应为三位，争议的每一方有权指定一位仲裁人。双方指定的仲裁人应再指定第三仲裁人作为仲裁主席。如主席一职空缺，则由菲律宾争议解决中心（Philippine Dispute Resolution Center, Inc.）主席填补。其他空缺应由相应的任命方填补。审理应从出现空缺时所处的阶段继续进行。

如一方已指定仲裁人的 30 天内另一方拒绝或由于其他原因无法指定一位仲裁人，则只要该仲裁人的指定合法有效，此首先指定的仲裁人便为唯一仲裁人。

所有审理，包括此类审理中提供的所有文件，应使用英语进行。本有限保证声明的英语版本优先于任何其他语言版本。

新加坡

责任限制: 删去第五段第三项中的“特别的”和“经济上的”。

欧洲、中东、非洲 (EMEA)

以下条款适用于所有 EMEA 国家:

本有限保证声明的条款适用于从 Lenovo 或 Lenovo 经销商处购买的机器。

如何获得保修服务:

在西欧 (安道尔、奥地利、比利时、塞浦路斯、捷克共和国、丹麦、爱沙尼亚、芬兰、法国、德国、希腊、匈牙利、冰岛、爱尔兰、意大利、拉托维亚、列支敦士登、立陶宛、卢森堡、马耳他、摩纳哥、荷兰、挪威、波兰、葡萄牙、圣马力诺、斯洛伐克、斯洛文尼亚、西班牙、瑞典、瑞士、英国、梵帝冈, 以及任何最终加入欧盟的国家或地区, 以正式加入之日为准) 中加入以下段落:

在西欧获得的机器的保修将在所有西欧国家或地区均有效并适用, 前提是该机器已经在这些国家或地区发布并提供。

如果您在上述定义的任一西欧国家或地区购买了机器, 您即可在上述任一国家或地区从服务供应商处获得对该机器的保修服务, 前提是 Lenovo 已在您要获得服务的国家或地区发布并提供了该机器。

如果您在阿尔巴尼亚、亚美尼亚、白俄罗斯、波斯尼亚和黑塞哥维那、保加利亚、克罗地亚、捷克共和国、格鲁吉亚、匈牙利、哈萨克斯坦、吉尔吉斯斯坦、南斯拉夫联邦共和国、前南斯拉夫马其顿共和国 (FYROM)、摩尔多瓦共和国、波兰、罗马尼亚、俄罗斯、斯洛伐克共和国、斯洛文尼亚或乌克兰购买了个人电脑机器, 您即可在上述任一国家或地区从服务供应商处获得对该机器的保修服务, 前提是 Lenovo 已在您要获得服务的国家或地区发布并提供了该机器。

如果您在中东或非洲国家或地区购买了机器, 您即可在购买机器的国家或地区内从服务供应商处获得对该机器的保修服务, 前提是 Lenovo 已在您要获得服务的国家或地区发布并提供了该机器。非洲的保修服务可在位于服务供应商 50 公里范围之内获得。您负责位于服务供应商 50 公里范围之外的机器的运输费用。

适用法律:

以下内容替换“您获取机器的国家或地区的法律”:

1) “奥地利的法律”, 适用于阿尔巴尼亚、亚美尼亚、阿塞拜疆、白俄罗斯、波斯尼亚和黑塞哥维那、保加利亚、克罗地亚、格鲁吉亚、匈牙利、哈萨克斯坦、吉尔吉斯斯坦、前南斯拉夫的马其顿共和国、摩尔多瓦、波兰、罗马尼亚、俄罗斯、斯洛伐克、斯洛文尼亚、塔吉克斯坦、土库曼斯坦、乌克兰、乌兹别克斯坦和前南斯拉夫共和国; 2) “法国的法律”, 适用于阿尔及利亚、贝宁、布基纳法索、喀麦隆、佛得角、中非共和国、乍得、科摩罗群岛、刚果共和国、吉布提、刚果民主共和国、赤道几内亚、法属圭亚那、法属波利尼西亚、加蓬、赞比亚、几内亚、几内亚比绍、象牙海岸共和国、黎巴嫩、马达加斯加、马里、毛里塔尼亚、毛里求斯、马约特岛、摩洛哥、新喀里多尼亚、尼日尔、留尼旺、塞内加尔、塞舌尔、多哥、突尼斯、瓦努阿图和瓦利斯和富图纳群岛; 3) “芬兰的法律”, 适用于爱沙尼亚、拉托维亚和立陶宛; 4) “英国的法律”, 适用于安哥拉、巴林、博茨瓦纳、布隆迪、埃及、厄立特里亚、埃塞俄比亚、加纳、约旦、肯尼亚、科威特、利比里亚、马拉维、马耳他、莫桑比克、尼日利亚、阿曼、巴基斯坦、卡塔尔、卢旺达、圣多美、沙特阿拉伯、塞拉里昂、索

马里、坦桑尼亚、乌干达、阿拉伯联合酋长国、英国、约旦河西岸 / 加沙、也门、赞比亚和津巴布韦；以及 5) “南非的法律”，适用于南非、纳米比亚、莱索托和斯威士兰。

管辖区域: 本节添加以下例外:

1) 在奥地利, 由本有限保证声明引起的或与之相关的所有争议, 可选择奥地利维也纳(内城)的法律所规定的法院管辖; 2) 在安哥拉、巴林、博茨瓦纳、布隆迪、埃及、厄立特里亚、埃塞俄比亚、加纳、约旦、肯尼亚、科威特、利比里亚、马拉维、马耳他、莫桑比克、尼日利亚、阿曼、巴基斯坦、卡塔尔、卢旺达、圣多美、沙特阿拉伯、塞拉里昂、索马里、坦桑尼亚、乌干达、阿拉伯联合酋长国、约旦河西岸 / 加沙、也门、赞比亚和津巴布韦, 由本有限保证声明引起的或与之相关的所有争议, 包括即席审理, 都将交由英国法院独家审理管辖; 3) 在比利时和 卢森堡, 对于起因于本“有限保证声明”或与其解释或执行有关的所有争议, 将仅限于由贵公司注册地和 / 或商业活动所在地的国家的首都城市的法院根据本国的法律主管审理; 4) 在法国、阿尔及利亚、贝宁、布基纳法索、喀麦隆、佛得角、中非共和国、乍得、科摩罗群岛、刚果共和国、吉布提、刚果民主共和国、赤道几内亚、法属圭亚那、法属波利尼西亚、加蓬、冈比亚、几内亚、几内亚比绍、象牙海岸、黎巴嫩、马达加斯加、马里、毛里塔尼亚、毛里求斯、马约特岛、摩洛哥、新喀里多尼亚、尼日尔、留尼旺、塞内加尔、塞舌尔、多哥、突尼斯、瓦努阿图和瓦利斯和富图纳群岛, 由本有限保证声明引起或与其违反或执行有关的所有争议, 包括即席审理, 将由巴黎商事法庭独家审理; 5) 在俄罗斯, 由本有限保证声明引起或与其解释、违反、终止、执行的无效相关的所有争议, 将由莫斯科仲裁法庭负责调解; 6) 在南非、纳米比亚、莱索托和斯威士兰, 双方同意将与本有限保证声明有关的所有争议提交由约翰内斯堡高级法院管辖; 7) 在土耳其, 由本有限保证声明引起的或与之相关的所有争议, 将由土耳其共和国 Istanbul Central (Sultanahmet) Courts 和 Execution Directorates of Istanbul 解决; 8) 在以下任一指定国家中, 由本有限保证声明引起的所有法律诉讼, 将提交并由下列城市的主管法庭独家审理: a) 雅典(希腊), b) 特拉维夫-雅法(以色列), c) 米兰(意大利), d) 里斯本(葡萄牙, 以及 e) 马德里(西班牙; 并且 9) 在英国, 双方同意将与本有限保证声明有关的所有争议提交由英国法庭管辖。

仲裁: 本标题下添加以下内容:

在阿尔巴尼亚、亚美尼亚、阿塞拜疆、白俄罗斯、波斯尼亚和黑塞哥维那、保加利亚、克罗地亚、格鲁吉亚、匈牙利、哈萨克斯坦、吉尔吉斯斯坦、前南斯拉夫共和国-马其顿、摩尔多瓦、波兰、罗马尼亚、俄罗斯、斯洛伐克、斯洛文尼亚、塔吉克斯坦、土库曼斯坦、乌克兰、乌兹别克斯坦和前南斯拉夫共和国, 所有由本有限保证声明引起或与其违反、终止或无效相关的争议, 将依据维也纳联邦经济会国际仲裁中心仲裁和调解规则(维也纳规则)由三名依据此规则指定的仲裁人最终审理解决。仲裁将在奥地利维也纳进行, 仲裁程序的官方语言为英语。该仲裁裁决为最终结果并约束双方。所以, 根据奥地利民法典第 598 (2) 段, 双方明确声明放弃该法典第 595 (1) 段第 7 条的适用。但是, Lenovo 可以在安装国中具有管辖权的法院提起仲裁。

在爱沙尼亚、拉脱维亚和立陶宛, 由本有限保证声明引起的所有争议将在芬兰的赫尔辛基根据当时有效的芬兰仲裁法最终裁决。双方将各指定一名仲裁人。指定的仲裁人将共同指定主席。如果仲裁人不能在指定主席上达成一致, 则赫尔辛基的中央商会将指定主席。

欧盟 (EU)

下列条款适用于所有欧盟国家:

对在欧盟国家获得的机器的保修条款在所有欧盟国家均有效和适用,前提是机器已在这些国家发布并供货。

如何获得保修服务: 本节添加以下内容:

在欧盟国家要从 IBM 技术支持获取保修服务,请参阅第三部分 - 保修信息中的电话列表。

您可以通过以下地址与 IBM 联系:

IBM Warranty & Service Quality Dept.
PO Box 30
Spango Valley
Greenock
Scotland PA16 0AH

消费者

消费者拥有管辖消费品销售的适用的本国法律所规定的合法权利。本有限保证声明提供的保证不影响此类权利。

奥地利、丹麦、芬兰、希腊、意大利、荷兰、挪威、葡萄牙、西班牙、瑞典和瑞士

责任限制: 以下内容替换本节的所有条款:

除非强制性法律另行规定:

1. 对于因 Lenovo 履行其在本有限保证声明下的义务引起的或与之相关的 Lenovo 责任、或因任何其他与本有限保证声明有关的原因引起的 Lenovo 责任,Lenovo 仅限于赔偿经证实的、实际因未履行此类义务(如果 Lenovo 违约)或因此类原因直接造成的那些损害和损失,最高额为您为机器所支付的费用。

上述限制不适用于 Lenovo 应依法负责的人身伤害(包括死亡)赔偿以及对不动产和有形动产的损害赔偿。

2. 在任何情形下,即使已获知发生以下情况的可能性,Lenovo 及其供应商、经销商或服务供应商对以下任何情况亦概不负责: 1) 数据的丢失或损坏; 2) 附带的或间接的损害或任何后果性经济损失; 3) 利润损失,即使该情况是发生此类损害的事件的直接后果; 或 4) 业务中断、收入、商誉或预期可节省金额的损失。

法国和比利时

责任限制: 以下内容替换本节的所有条款:

除非强制性法律另行规定:

1. 对于因 Lenovo 履行其在本有限保证声明下的义务引起的或与之相关的 Lenovo 责任、Lenovo 仅限于赔偿经证实的、实际因未履行此类义务(如果 Lenovo 违约)或因此类原因直接造成的那些损害和损失,最高额为您为机器所支付的费用。

上述限制不适用于 Lenovo 应依法负责的人身伤害(包括死亡)赔偿以及对不动产和有形动产的损害赔偿。

2. 在任何情形下,即使已获知发生以下情况的可能性,Lenovo 及其供应商、经销商或服务供应商对以下任何情况亦概不负责: 1) 数据的丢失或损坏; 2) 附带的或间接的损害或任何后果性经济损失; 3) 利润损失,即使该情况是发生此类损害的事件的直接后果; 或 4) 业务中断、收入、商誉或预期可节省金额的损失。

以下条款适用于指定的国家或地区:

奥地利

本有限保证声明的规定替换任何适用的法定保证。

保证范围: 以下内容替换本节的第一段第一句:

Lenovo 机器的保证涵盖了其正常使用的功能以及机器与其规格的一致性。

本节添加以下段落:

如违反保证, 消费者的诉讼限期是法定的最短期限。如果您的服务供应商无法维修 Lenovo 机器, 您可以要求获得部分退款, 最高额由不能修复的机器的降低的价值决定, 您也可以要求取消与该机器相应的协议并获得退款。

第二段不适用。

Lenovo 的解决措施: 本节添加以下内容:

在保修期内, Lenovo 将偿付您将出故障的机器运送至 IBM 服务中心的运输费。

责任限制: 本节添加以下段落:

本有限保证声明中规定的限制和排除不适用于因 Lenovo 的欺诈或严重疏忽而引起的损害赔偿, 也不适用于明示保证。

下句添加到第二项末尾:

据此条款, Lenovo 的责任仅限于在一般过失情形下因违背合同基本条款而导致的损害赔偿。

埃及

责任限制: 以下内容替换本节中的第二项:

对于任何其他实际发生的直接损害, Lenovo 的责任仅限于您为索赔涉及的机器所支付的总费用。

供应商、经销商和服务供应商的适用性 (未改动)。

法国

责任限制: 以下内容替换本节第一段的第二句:

在这些情况下, 不论您是以何种依据获得向 Lenovo 索赔损失的权利, Lenovo 的责任仅限于: (第 1、2 项未改动)

德国

保证范围: 以下内容替换本节的第一段第一句:

Lenovo 机器的保证涵盖了其正常使用的功能以及机器与其规格的一致性。

本节添加以下段落:

机器的最短保修期是 12 个月。如果您的服务供应商无法维修 Lenovo 机器, 您可以要求获得部分退款, 最高额由不能修复的机器的降低的价值决定, 您也可以要求取消与该机器相应的协议并获得退款。

第二段不适用。

Lenovo 的解决措施: 本节添加以下内容:

在保修期内, 将出故障的机器运送至 IBM 服务中心的运输费由 Lenovo 承担。

责任限制: 本节添加以下段落:

本有限保证声明中规定的限制和排除不适用于因 Lenovo 的欺诈或严重疏忽而引起的损害赔偿, 也不适用于明示保证。

下句添加到第二项末尾:

据此条款, Lenovo 的责任仅限于在一般过失情形下因违背合同基本条款而导致的损害赔偿。

匈牙利

责任限制: 本节的末尾添加以下内容:

本文规定的限制和排除不适用于因故意、重大过失或犯罪行为造成危害生命、身体健康的合同违约。

由于购买价格以及由当前有限保证声明带来的其他好处平衡了该责任限制, 所以双方接受该责任限制为有效的规定, 并声明适用匈牙利民法典第 314.(2) 节。

爱尔兰

保证范围: 本节添加以下内容:

除这些条款和条件的明确规定外, 特此排除所有法定条件, 包括所有暗含的保证, 但不影响由 1893 年 Sale of Goods Act 或 1980 年 Sale of Goods and Supply of Services Act 所暗含的前述保证的通用性。

责任限制: 以下内容替换本节中的所有条款:

对于本节而言, “违约”指与 Lenovo 应依法对您负责的本有限保证声明的主体有关的, 无论是因合同还是侵权引起的 Lenovo 方的任何行为、声明、忽略或过失。多次违约一起造成实质相同的损失或损害将视为发生在最后一次违约之日的一(1)次违约。

可能会发生因 Lenovo 违约, 您有权要求 Lenovo 赔偿损失的情况。

本节规定 Lenovo 的责任范围和您的唯一补偿。

1. 对于由 Lenovo 过失引起的死亡或人身伤害, Lenovo 将承担无限责任。
2. 通常情况下适用以下“**Lenovo 不承担责任的事项**”的规定, 但对于由 Lenovo 的过失引起的您的有形动产的实际损害, Lenovo 将承担无限责任。
3. 除上述第 1 项和第 2 项的规定外, 对于任何违约引起的实际损害, Lenovo 的全部责任无论如何都不超过您为该违约直接相关的机器所支付的金额的 125%。

Lenovo 不承担责任的事项

除上述第 1 项规定的所有责任外, 在任何情形下, 即使已获知发生以下情况的可能性, Lenovo 及其供应商、经销商或服务供应商对以下任何情况亦概不负责:

1. 数据的丢失或损坏;
2. 特别的、间接的或附带损失; 或
3. 利润、业务、收入、商誉或预期可节省金额的损失。

斯洛伐克

责任限制: 本节的末尾添加以下内容:

这些限制在斯洛伐克商法典 §§ 373-386 不加限制的范围内适用。

南非、纳米比亚、博茨瓦纳、莱索托和斯威士兰

责任限制: 本节添加以下内容:

对于所有情况下, 包括 Lenovo 未依据此保证声明的主体履行而引起的任何其他实际损失, Lenovo 的全部责任将仅限于赔偿您为索赔涉及的单个 Lenovo 机器所付费用。

英国

责任限制: 以下内容替换本节中的所有条款:

对于本节而言，“违约”指与 Lenovo 应依法对您负责的本有限保证声明的主体有关的，无论是因合同还是侵权引起的 Lenovo 方的任何行为、声明、忽略或过失。多次违约一起造成实质相同的损失或损害将视为一（1）次违约。

可能会发生因 Lenovo 违约，您有权要求 Lenovo 赔偿损失的情况。

本节规定 Lenovo 的责任范围和您的唯一补偿。

1. 对于以下各项，Lenovo 将承担无限责任：
 - a. 对于由 Lenovo 过失引起的死亡或人身伤害；以及
 - b. Lenovo 对 1979 年 Sale of Goods Act 的第 12 节或 1982 年 Supply of Goods and Services Act 的第 2 节，或这两节的任何法定修改或重新制定所隐含的责任的违约。
2. 通常情况下适用以下“**Lenovo 不承担责任的事项**”的规定，但对于由 Lenovo 的过失引起的您的有形动产的实际损害，Lenovo 将承担无限责任。
3. 除上述第 1 项和第 2 项的规定外，对于任何违约引起的实际损害，Lenovo 的全部责任无论如何都不超过您为该违约直接相关的机器购买价格或所支付的金额的 125%。

这些限制同样适用于 Lenovo 的供应商、经销商和服务供应商。这些限制说明 Lenovo 及其供应商、经销商和服务供应商共同负责的最大限额。

Lenovo 不承担责任的事项

除上述第 1 项规定的所有责任外，在任何情形下，即使已获知发生以下情况的可能性，Lenovo 及其任何其供应商、经销商或服务供应商对以下任何情况亦概不负责：

1. 数据的丢失或损坏；
2. 特别的、间接的或附带损失；或
3. 利润、业务、收入、商誉或预期可节省金额的损失。

第三部分 - 保修信息

该第三部分提供有关适用于您的机器的保修信息，包括 Lenovo 提供的保修期和保修服务类型。

保修期

保修期可能因国家或地区而异，并在下表中规定。注意：“地区”指中华人民共和国香港或澳门特别行政区。

ThinkVision C400 无线投影仪

机器类型	购买的国家或地区	保修期	保修服务类型
C400 无线投影仪	全球	3 年	7

零部件三年保修期和人力三年保修期意味着 Lenovo 在三年保修期内免费提供零部件和人力的保修服务。

ThinkVision C400 无线投影灯

机器类型	购买的国家或地区	保修期	保修服务类型
C400 无线投影灯	全球	3 个月	7

零部件三个月保修期和人力三个月保修期意味着 Lenovo 在三个月保修期内免费提供零部件和人力的保修服务。

保修服务类型

如果需要，您的服务供应商将根据上表规定的您机器的保修服务类型，并提供下文所述的维修或更换服务。服务安排视您来电的时间而定，并取决于是否有可用的零部件。回复时间视服务级别而定，并且不做保证。可能不在全球所有地点都提供指定级别的保修服务，服务供应商的常规服务区域外可能要收取额外费用，请与您的服务供应商业务代表或经销商联系以获取特定于国家或地区及地点的信息。

1. 客户可更换零部件（“CRU”）服务

Lenovo 将向您提供 CRU 以便您自行安装，第一层 CRU 安装相对简单，但是第二层 CRU 的安装需要一些专业技能和工具。CRU 的信息和更换说明是与您的机器一起提供的，并且 Lenovo 可以根据您的要求随时提供这些信息和说明。根据您的机器所享有的保修服务类型，您可以请求服务供应商为您安装 CRU，而不需额外收取费用。Lenovo 在与 CRU 更换件一起提供的资料中会有明确的说明，指示原先有故障的 CRU 是否需要退还给 Lenovo。如果需要退还，1) 随 CRU 更换件一起提供退还说明和容器，并且如果在您收到更换件后 30 天内 Lenovo 未收到替换下来的有故障的 CRU，则 Lenovo 将向您收取 CRU 更换件的费用。

2. 现场服务

您的服务供应商将在现场修理或更换出故障的机器，并验证其运行情况。您必须提供适当的工作场所以便拆装 Lenovo 机器。该工作场所必须干净、照明良好并且适合此项工作。对于有些机器，可能需要将机器送往指定的服务中心方能进行某些修理。

3. 专人送取服务*

您需断开出故障的机器的连接，以便您的服务供应商安排取件。您将会收到装运箱以便您可以将机器退还到指定的服务中心。快递人员将收取您的机器并它交付到指定的服务中心。在修理或更换后，服务中心将安排把机器发还到您的所在地。您将负责机器的安装和验证。

4. 客户送修服务

根据您的服务供应商的指示，您将把合理装箱的出故障的机器托运或邮寄（请先预付运费或邮资，除非另行规定）到指定的地点。机器修理或更换之后，将安排您前来收取。如果是邮寄类型的送修服务，Lenovo 将出资把机器发还给您，除非您的服务供应商另行规定。您将负责机器的后续安装和验证。

5. CRU 和现场服务

这类保修服务综合了第 1 类和第 2 类保修服务（参见上文）。

6. CRU 和专人送取服务

这类保修服务综合了第 1 类和第 3 类保修服务（参见上文）。

7. CRU 和客户送修服务

这类保修服务综合了第 1 类和第 4 类保修服务（参见上文）。

如果列有第 5、第 6 或第 7 类保修服务，您的服务供应商将决定修理适用于哪类保修服务。

* 在某些国家或地区，这类服务被称为 ThinkPad EasyServ 或 EasyServ。

要获取保修服务，请联系服务供应商。在加拿大或美国，请致电 1-800-IBM-SERV（426-7378）。在其他国家或地区，请参见以下电话号码。

全球电话列表

电话号码如有更改，恕不另行通知。要获得最新的电话号码，请转至 <http://www.lenovo.com/think/support>，并单击 **Support phone list**。

国家或地区	电话号码
非洲	非洲: +44 (0)1475-555-055 南部非洲: +27-11-3028888 和 0800110756 中部非洲: 请就近联系 IBM 业务合作伙伴
阿根廷	0800-666-0011 (西班牙语)
澳大利亚	131-426 (英语)
奥地利	不间断技术支持: 01-24592-5901 保修服务和技术支持: 01-211-454-610 (德语)
比利时	不间断技术支持: 02-210-9820 (荷兰语) 不间断技术支持: 02-210-9800 (法语) 保修服务和技术支持: 02-225-3611 (荷兰语, 法语)
玻利维亚	0800-0189 (西班牙语)
巴西	圣保罗地区: (11) 3889-8986 圣保罗地区以外 (免长途话费): 0800-7014-815 (巴西葡萄牙语)
加拿大	1-800-565-3344 (英语, 法语) 在多伦多请只致电: 416-383-3344
智利	800-224-488 (西班牙语)
中国	800-810-1818 (普通话)
中国香港特别行政区	家用 PC: 852-2825-7799 商用 PC: 852-8205-0333 ThinkPad 和 WorkPad: 852-2825-6580 (广东话, 英语, 普通话)
哥伦比亚	1-800-912-3021 (西班牙语)
哥斯达黎加	284-3911 (西班牙语)
克罗地亚	0800-0426
塞浦路斯	+357-22-841100
捷克共和国	+420-2-7213-1316

国家或地区	电话号码
丹麦	不间断技术支持: 4520-8200 保修服务和技术支持: 7010-5150 (丹麦语)
多米尼加共和国	566-4755 566-5161 分机 8201 多米尼加共和国内 (免长途话费): 1-200-1929 (西班牙语)
厄瓜多尔	1-800-426911 (西班牙语)
萨尔瓦多	250-5696 (西班牙语)
爱沙尼亚	+386-61-1796-699
芬兰	不间断技术支持: 09-459-6960 不间断技术支持: +358-800-1-4260 (芬兰语)
法语	不间断技术支持: 0238-557-450 保修服务和技术支持 (硬件): 0810-631-213 保修服务和技术支持 (软件): 0810-631-020 (法语)
德国	不间断技术支持: 07032-15-49201 保修服务和技术支持: 01805-25-35-58 (德语)
希腊	+30-210-680-1700
危地马拉	335-8490 (西班牙语)
洪都拉斯	特古西哥帕和圣佩得鲁苏拉: 232-4222 圣佩得鲁苏拉: 552-2234 (西班牙语)
匈牙利	+36-1-382-5720
印度	1600-44-6666 备选长途 (免费): +91-80-2678-8940 (英语)
印度尼西亚	800-140-3555 +62-21-251-2955 (英语, 巴哈萨语, 印度尼西亚语)
爱尔兰	保修服务和技术支持: 01-815-9202 保修服务和技术支持: 01-881-1444 (英语)
意大利	不间断技术支持: 02-7031-6101 保修服务和技术支持: +39-800-820094 (意大利语)

国家或地区	电话号码
日本	<p>桌面系统: 免长途话费: 0120-887-870 国际用户: +81-46-266-4724</p> <p>ThinkPad: 免长途话费: 0120-887-874 国际用户: +81-46-266-4724</p> <p>上述号码将以日语作为语音提示的语言。要获得英语版本的电话技术支持, 请等日语语音提示结束, 将由接线员人工应答。请要求: “English support please”, 然后您的电话将被转到说英语的接线员。</p> <p>PC 软件: 0120-558-695 海外呼叫: +81-44-200-8666 (日语)</p>
韩国	1588-5801 (韩国语)
拉脱维亚	+386-61-1796-699
立陶宛	+386-61-1796-699
卢森堡	+352-298-977-5063 (法语)
马来西亚	1800-88-8558 (英语, 巴哈萨语, 马来语)
马耳他	+356-23-4175
墨西哥	001-866-434-2080 (西班牙语)
中东	+44 (0)1475-555-055
荷兰	+31-20-514-5770 (荷兰语)
新西兰	0800-446-149 (英语)
尼加拉瓜	255-6658 (西班牙语)
挪威	<p>不间断技术支持: 6681-1100 保修服务和技术支持: 8152-1550 (挪威语)</p>
巴拿马	206-6047 (西班牙语)
秘鲁	0-800-50-866 (西班牙语)
菲律宾	<p>1800-1888-1426 +63-2-995-8420 (英语, 菲律宾语)</p>
波兰	+48-22-878-6999
葡萄牙	+351-21-892-7147 (葡萄牙语)
罗马尼亚	+4-021-224-4015
俄罗斯联邦	+7-095-940-2000 (俄语)
新加坡	1800-3172-888 (英语, 巴哈萨语, 马来语)
斯洛伐克	+421-2-4954-1217
斯洛文尼亚	+386-1-4796-699
西班牙	<p>91-714-7983 91-397-6503 (西班牙语)</p>

国家或地区	电话号码
斯里兰卡	+94-11-2448-442 (英语)
瑞典	不间断技术支持: 08-477-4420 保修服务和技术支持: 077-117-1040 (瑞典语)
瑞士	不间断技术支持: 058-333-0900 保修服务和技术支持: 0800-55-54-54 (德语, 法语, 意大利语)
台湾	886-2-8723-9799 (普通话)
泰国	1-800-299-229 (泰语)
土耳其	00800-4463-2041 (土耳其语)
英国	不间断技术支持: 01475-555-055 保修服务和技术支持 (硬件): 08705-500-900 保修服务和技术支持 (软件): 08457-151-516 (英语)
美国	1-800-426-7378 (英语)
乌拉圭	000-411-005-6649 (西班牙语)
委内瑞拉	0-800-100-2011 (西班牙语)
越南	北部地区和河内: 84-4-8436675 南部地区和胡志明市: 84-8-829-5160 (英语, 越南语)

对墨西哥的补充保证

本补充保证为 Lenovo 的有限保证声明的一部分，并且只对在美国墨西哥合众国区域内分发和销售的产品有效。一旦产生冲突，将使用本补充保证中的条款。

所有在设备中预安装的软件程序，将只有三十（30）天（自购买之日起）的安装无缺陷的保证。对于上述软件程序和 / 或您自行安装的其他软件程序或在购买产品后安装的其他软件程序中的信息，Lenovo 概不负责。

如有事先授权，无法向保证方收取的服务费用将向最终用户收取。

如果需要保修服务，请致电“客户即使支持中心”，电话号码为：001-866-434-2080，然后您将被转接到最近的“授权服务中心”。如果在您的城市或居住地，或者在您的城市或居住地 70 公里范围内不存在“授权服务中心”，该保证将包含与将产品运输到我公司最近的“授权服务中心”有关的运费。请致电离您最近的“授权服务中心”以获得必要的批准，或者有关产品运输和到货地址的信息。

要获取“授权服务中心”的列表，请访问：

<http://www.lenovo.com/mx/es/servicios>

生产商：

SCI Systems de México, S.A. de C.V.

Av. De la Solidaridad Iberoamericana No. 7020

**Col. Club de Golf Atlas
El Salto, Jalisco, México
C.P. 45680,
电话: 01-800-3676900**

**销售商:
Lenovo de México, Comercialización y
Servicios, S. A. de C. V.
Alfonso Nápoles Gándara No 3111
Parque Corporativo de Peña Blanca
Delegación Álvaro Obregón
México, D.F., México
C.P. 01210,
电话: 01-800-00-325-00**

附录 F. 声明

Lenovo 可能不在所有国家或地区提供本文中讨论的产品、服务或功能特性。有关您当前所在地区的产品和服务的信息，请向您当地的 Lenovo 代表咨询。任何对 Lenovo 产品、程序或服务的引用并非意在明示或暗示只能使用 Lenovo 的产品、程序或服务。只要不侵犯 Lenovo 的知识产权，任何同等功能的产品、程序或服务，都可以代替 Lenovo 产品、程序或服务。但是，评估和验证任何其他产品、程序或服务，则由用户自行负责。

Lenovo 公司可能已拥有或正在申请与本文档内容有关的各项专利。提供本文档并未授予用户使用这些专利的任何许可。您可以用书面方式将许可查询寄往：

*Lenovo (United States), Inc.
500 Park Offices Drive, Hwy. 54
Research Triangle Park, NC 27709
U.S.A.
Attention: Lenovo Director of Licensing*

LENOVO GROUP LTD. “按现状”提供本出版物，不附有任何种类的（无论是明示的还是暗含的）保证，包括但不限于暗含的有关非侵权、适销和适用于某种特定用途的保证。某些管辖区域在某些交易中不允许免除明示或暗含的保证。

本信息中可能包含技术方面不够准确的地方或印刷错误。此处的信息将定期更改；这些更改将编入本出版物的新版本中。Lenovo 可以随时对本出版物中描述的产品和 / 或程序进行改进和 / 或更改，而不另行通知。

本文档中描述的产品并非旨在用于移植或其他生命支持的应用，在这些应用中的故障可能导致人身伤害或死亡。本文档中包含的信息并不影响或更改 Lenovo 产品规格或保修。本文档中的任何内容都不能作为 Lenovo 或第三方的知识产权下的明示或暗含的许可或保证。本文档中包含的所有信息都是在特定的环境中获得并且作为插图显示。在其他操作环境中获得的结果可能会有所不同。

Lenovo 可以按它认为适当的任何方式使用或分发您所提供的任何信息而无须对您承担任何责任。

本出版物中对非 Lenovo Web 站点的任何引用都只是为了方便起见才提供的，不以任何方式充当对那些 Web 站点的保证。那些 Web 站点中的资料不是 Lenovo 产品资料的一部分，使用那些 Web 站点带来的风险将由您自行承担。

此处包含的任何性能数据都是在受控环境中测得的。因此，在其他操作环境中获得的数据可能会有明显的不同。有些测量可能是在开发级的系统上进行的，因此不保证与一般可用系统上进行的测量结果相同。此外，有些测量是通过推算而估计的。实际结果可能会有差异。本文档的用户应当验证其特定环境的适用数据。

商标

以下术语是 Lenovo 在美国和 / 或其他国家或地区的商标:

Lenovo
ThinkPad
ThinkCentre
ThinkVision

以下术语是 International Business Machines Corporation 在美国和 / 或其他国家或地区的商标并凭许可证使用:

IBM 是 International Business Machines Corporation 在美国和 / 或其他国家或地区的商标并凭许可证使用。

Microsoft、Windows 和 PowerPoint 是 Microsoft Corporation 在美国和 / 或其他国家或地区的商标。

其他公司、产品或服务名称可能是其他公司的商标或者服务标记。

附录 G. 电子辐射声明

以下信息涉及 C400 无线投影仪。

联邦通信委员会 (FCC) A 类符合声明

依据 FCC 规则的第 15 部分, 本设备经过测试, 符合 A 类数字设备的限制。这些限制旨在为运行于商业环境中的设备提供合理保护, 使其免受有害干扰的影响。此设备生成、使用并可辐射射频能量, 并且如果不按照说明书进行安装和使用, 可能会对无线电通信产生有害干扰。在居民区运行此设备很可能产生有害干扰, 在这种情况下将由用户自行承担消除干扰的费用。

因使用非推荐的电缆和连接器, 或者对此设备进行未经授权的更改或改动而导致的任何无线电或电视干扰, Lenovo 概不负责。未经授权的更改或改动可能使用户操作该设备的权限无效。

该设备符合 FCC 规则的第 15 部分规定。操作该设备应符合以下两个条件: (1) 此设备应不会导致有害干扰, 并且 (2) 此设备必须能承受接收到的任何干扰, 包括可能导致非期望操作的干扰。

加拿大工业部 A 类辐射规范符合声明

此 A 类数字设备符合加拿大 ICES-003 标准。

Avis de conformité a la réglementation d'Industrie Canada

Cet appareil numérique de la classe A est conforme à la norme NMB-003 du Canada.

EU-EMC Directive (89/336/EG) EN 55022 class A Statement of Compliance

Deutschsprachiger EU Hinweis:

Hinweis für Geräte der Klasse A EU-Richtlinie zur Elektromagnetischen Verträglichkeit Dieses Produkt entspricht den Schutzanforderungen der EU-Richtlinie 89/336/EWG zur Angleichung der Rechtsvorschriften über die elektromagnetische Verträglichkeit in den EU-Mitgliedsstaaten und hält die Grenzwerte der EN 55022 Klasse A ein. Um dieses sicherzustellen, sind die Geräte wie in den Handbüchern beschrieben zu installieren und zu betreiben. Des Weiteren dürfen auch nur von der Lenovo empfohlene Kabel angeschlossen werden. Lenovo übernimmt keine Verantwortung für die Einhaltung der Schutzanforderungen, wenn das Produkt ohne Zustimmung der Lenovo verändert bzw. wenn Erweiterungskomponenten von Fremdherstellern ohne Empfehlung der Lenovo gesteckt/eingebaut werden. EN 55022 Klasse A Geräte müssen mit folgendem Warnhinweis versehen werden: "Warnung: Dieses ist eine Einrichtung der Klasse A. Diese Einrichtung kann im Wohnbereich Funk-Störungen verursachen; in diesem Fall kann vom Betreiber verlangt werden, angemessene Maßnahmen zu ergreifen und dafür aufzukommen."

Deutschland: Einhaltung des Gesetzes über die elektromagnetische Verträglichkeit von Geräten Dieses Produkt entspricht dem "Gesetz über die

elektromagnetische Verträglichkeit von Geräten (EMVG)“. Dies ist die Umsetzung der EU-Richtlinie 89/336/EWG in der Bundesrepublik Deutschland.

Zulassungsbescheinigung laut dem Deutschen Gesetz über die elektromagnetische Verträglichkeit von Geräten (EMVG) vom 18. September 1998 (bzw. der EMC EG Richtlinie 89/336) für Geräte der Klasse A Dieses Gerät ist berechtigt, in Übereinstimmung mit dem Deutschen EMVG das EG-Konformitätszeichen - CE - zu führen. Verantwortlich für die Konformitätserklärung nach Paragraf 5 des EMVG ist die Lenovo (Deutschland) GmbH, Pascalstr. 100, D-70569 Stuttgart.

Informationen in Hinsicht EMVG Paragraf 4 Abs. (1) 4:

Das Gerät erfüllt die Schutzanforderungen nach EN 55024 und EN 55022 Klasse A.

欧盟 - EMC 指令

依据各成员国有关电磁兼容性的相近法律，本产品符合欧盟委员会指令 89/336/ECC 中的保护要求。

Lenovo 对因擅自改动本产品（包括安装非 Lenovo 选件卡）而导致无法满足保护要求所产生的任何后果概不负责。

本产品根据 CISPR 22/European Standard EN 55022 经过测试并证实符合 A 类信息技术设备的限制。A 类设备限制旨在使商业和工业环境能够提供合理保护，以使经许可的通信设备免受干扰。

警告： 本产品为 A 类产品。在家用环境中，本产品可能引起无线电干扰，此时用户可能需要采取适当的措施。

Union Européenne - Directive Conformité électromagnétique

Ce produit est conforme aux exigences de protection de la Directive 89/336/EEC du Conseil de l'UE sur le rapprochement des lois des États membres en matière de compatibilité électromagnétique.

Lenovo ne peut accepter aucune responsabilité pour le manquement aux exigences de protection résultant d'une modification non recommandée du produit, y compris l'installation de cartes autres que les cartes Lenovo.

Ce produit a été testé et il satisfait les conditions de l'équipement informatique de Classe A en vertu de CISPR22/Standard européen EN 55022. Les conditions pour l'équipement de Classe A ont été définies en fonction d'un contexte d'utilisation commercial et industriel afin de fournir une protection raisonnable contre l'interférence d'appareils de communication autorisés.

Avvertimento : Ceci est un produit de Classe A. Dans un contexte résidentiel, ce produit peut causer une interférence radio exigeant que l'utilisateur prenne des mesures adéquates.

Union Europea - Normativa EMC

Questo prodotto è conforme alle normative di protezione ai sensi della Direttiva del Consiglio dell'Unione Europea 89/336/CEE sull'armonizzazione legislativa degli stati membri in materia di compatibilità elettromagnetica.

Lenovo non accetta responsabilità alcuna per la mancata conformità alle normative di protezione dovuta a modifiche non consigliate al prodotto, compresa l'installazione di schede e componenti di marca diversa da Lenovo.

Le prove effettuate sul presente prodotto hanno accertato che esso rientra nei limiti stabiliti per le apparecchiature di informatica Classe A ai sensi del CISPR 22/Norma Europea EN 55022. I limiti delle apparecchiature della Classe A sono stati stabiliti al fine di fornire ragionevole protezione da interferenze mediante dispositivi di comunicazione in concessione in ambienti commerciali ed industriali.

Avvertimento: Questo è un prodotto appartenente alla Classe A. In ambiente domestico, tale prodotto può essere causa di interferenze radio, nel qual caso l'utente deve prendere misure adeguate.

Unione Europea - Directiva EMC (Conformidad electromagnética)

Este producto satisface los requisitos de protección del Consejo de la UE, Directiva 89/336/CEE en lo que a la legislación de los Estados Miembros sobre compatibilidad electromagnética se refiere.

Lenovo no puede aceptar responsabilidad alguna si este producto deja de satisfacer dichos requisitos de protección como resultado de una modificación no recomendada del producto, incluyendo el ajuste de tarjetas de opción que no sean Lenovo.

Este producto ha sido probado y satisface los límites para Equipos Informáticos Clase A de conformidad con el Estándar CISPR22 y el Estándar Europeo EN 55022. Los límites para los equipos de Clase A se han establecido para entornos comerciales e industriales a fin de proporcionar una protección razonable contra las interferencias con dispositivos de comunicación licenciados.

Advertencia: Este es un producto de Clase A. En un entorno doméstico este producto podría causar radiointerferencias en cuyo caso el usuario deberá tomar las medidas adecuadas.

日本 VCCI A 类符合性声明

この装置は、情報処理装置等電波障害自主規制協議会（VCCI）の基準に基づくクラスA情報技術装置です。この装置を家庭環境で使用すると電波妨害を引き起こすことがあります。この場合には使用者が適切な対策を講ずるよう要求されることがあります。

其他符合性声明

警告使用者：
這是甲類的資訊產品，在
居住的環境中使用時，可
能會造成射頻干擾，在這
種情況下，使用者會被要
求採取某些適當的對策。

이 기기는 업무용으로 전자파적합등록을 한 기기이오니 판매자
또는 사용자는 이점을 주의하시기 바라며, 만약 잘못 판매 또는
구입하였을 때에는 가정용으로 교환하시기 바랍니다.

ThinkVision

部件号: 40Y7781

Printed in China

(1P) P/N: 40Y7781

