

**ThinkVision**

**C400 무선 프로젝터**

**사용 설명서**



**ThinkVision**

**C400 무선 프로젝터**

**사용 설명서**

주!

이 정보와 이 정보가 지원하는 제품을 사용하기 전에, E-1 페이지의 부록 E 『Lenovo 보증 제한 설명서 LSOLW-00 05/2005』를 읽어 보십시오.

초판(2005년 9월)

© Copyright Lenovo 2005.

Portions © Copyright International Business Machines Corporation 2004.

All rights reserved.

# 목차

안전 정보 . . . . .	v	제 5 장 유지보수 . . . . .	5-1
일반적인 안전 수칙. . . . .	vii	프로젝터 청소 . . . . .	5-1
서비스 관련 사항 . . . . .	vii	렌즈 청소. . . . .	5-1
전원 코드 및 어댑터 관련 사항. . . . .	vii	케이스 청소 . . . . .	5-1
전원 연장 코드 및 관련 장치에 관한 사항. . . . .	viii	프로젝터 램프 교체 . . . . .	5-2
플러그와 콘센트 관련 사항. . . . .	viii	램프 시간 다시 설정 . . . . .	5-3
배터리 관련 사항. . . . .	ix	보안 슬롯 사용. . . . .	5-4
발열 및 제품의 환기 관련 사항. . . . .	ix	제 6 장 프로젝터 구성 사용 . . . . .	6-1
CD-ROM/DVD 드라이브 관련 사항 . . . . .	x	시작하기 전에 . . . . .	6-1
사용자 옵션 등록 . . . . .	xi	리모트 컨트롤 사용 . . . . .	6-2
제 1 장 제품 설명 . . . . .	1-1	작동 범위. . . . .	6-3
제품 확인 목록. . . . .	1-2	프로젝터 및 리모트 컨트롤 버튼 . . . . .	6-4
프로젝터 구성 . . . . .	1-3	USB 이미지 디스플레이. . . . .	6-4
제 2 장 프로젝터 설정 . . . . .	2-1	조작 설명. . . . .	6-4
프로젝터 시작 . . . . .	2-1	열기 . . . . .	6-4
프로젝터 전원 끄기 . . . . .	2-2	이전 . . . . .	6-5
프로젝터 배치 . . . . .	2-3	다음 . . . . .	6-5
프로젝터 레벨 및 높이 조정 . . . . .	2-5	자동 슬라이드 쇼/수동 슬라이드 쇼 . . . . .	6-5
이미지 조정 . . . . .	2-6	최적 크기/원래 크기 . . . . .	6-5
볼륨 조절. . . . .	2-6	전체 화면 모드. . . . .	6-5
제 3 장 무선 기능 사용. . . . .	3-1	종료 . . . . .	6-5
설치 . . . . .	3-1	제 7 장 OSD(On-Screen Display) 메뉴 제어 . . . . .	7-1
프로젝터 소프트웨어 사용 . . . . .	3-1	OSD 탐색 . . . . .	7-1
무선 프로젝팅 세션 시작. . . . .	3-1	Language(언어). . . . .	7-1
무선 소프트웨어 구성. . . . .	3-4	Quality(품질) 메뉴 . . . . .	7-2
Adapters(어댑터) 선택 . . . . .	3-5	Properties(등록 정보) 메뉴 . . . . .	7-3
리모트 컨트롤러 애플리케이션. . . . .	3-6	Options(옵션) 메뉴 . . . . .	7-4
리모트 애플리케이션 컨트롤러의 버튼 . . . . .	3-7	Setup(설정) 메뉴 . . . . .	7-6
USB 이미지 디스플레이. . . . .	3-8	Information(정보) 설정 메뉴 . . . . .	7-8
프로젝션 종료 . . . . .	3-8	프로젝터 무선 구성 . . . . .	7-9
무선 프로젝터 시스템 트레이 아이콘. . . . .	3-9	부록 A. 문제 해결 . . . . .	A-1
종료 . . . . .	3-10	일반 문제점 및 솔루션 . . . . .	A-1
설치 제거 . . . . .	3-10	문제 해결에 대한 팁. . . . .	A-1
제 4 장 프로젝터에 장치 연결. . . . .	4-1	문제 해결 정보. . . . .	A-2
장치 연결. . . . .	4-1	프로젝터 LED . . . . .	A-4
USB를 사용하여 원격 마우스 제어 . . . . .	4-1	부록 B. 자주 발생하는 문제(FAQ) . . . . .	B-1
컴퓨터 모니터에 연결. . . . .	4-2	부록 C. 제품 사양 . . . . .	C-1
		부록 D. 서비스 및 지원. . . . .	D-1

온라인 기술 지원 . . . . . D-1  
전화 기술 지원. . . . . D-1

**부록 E. Lenovo 보증 제한 설명서 LSOLW-00**  
**05/2005** . . . . . E-1  
제 1 부 - 일반 조항. . . . . E-1  
제 2 부 - 국가별 고유 조항 . . . . . E-4  
제 3 부 - 보증 정보 . . . . . E-17  
    보증 기간 . . . . . E-17  
    보증 서비스 유형. . . . . E-18

세계 각국의 전화번호 목록 . . . . . E-19  
보증에 대한 보증 계약서(멕시코) . . . . . E-23

**부록 F. 주의사항** . . . . . F-1  
상표 . . . . . F-2

**부록 G. 전자파 방출 관련 사항** . . . . . G-1  
Federal Communications Commission (FCC)  
Class A Statement of Compliance . . . . . G-1  
고객 카드 및 제품 보증서 . . . . . G-5

---

## 안전 정보

Before installing this product, read the Safety Information.

مج، يجب قراءة دات السلامة

Antes de instalar este produto, leia as Informações de Segurança.

在安装本产品之前，请仔细阅读 **Safety Information**  
(安全信息)。

Prije instalacije ovog produkta obavezno pročitajte Sigurnosne Upute.

Před instalací tohoto produktu si přečtěte příručku bezpečnostních instrukcí.

Læs sikkerhedsforskrifterne, før du installerer dette produkt.

Ennen kuin asennat tämän tuotteen, lue turvaohjeet kohdasta Safety Information.

Avant d'installer ce produit, lisez les consignes de sécurité.

Vor der Installation dieses Produkts die Sicherheitshinweise lesen.

Πριν εγκαταστήσετε το προϊόν αυτό, διαβάστε τις πληροφορίες ασφάλειας  
(safety information).

לפני שתתקינו מוצר זה, קראו את הוראות הבטיחות.

A termék telepítése előtt olvassa el a Biztonsági előírásokat!

Prima di installare questo prodotto, leggere le Informazioni sulla Sicurezza.

製品の設置の前に、安全情報をお読みください。

본 제품을 설치하기 전에 안전 정보를 읽으십시오.

Пред да се инсталира овој продукт, прочитајте информацијата за безбедност.

Lees voordat u dit product installeert eerst de veiligheidsvoorschriften.

Les sikkerhetsinformasjonen (Safety Information) før du installerer dette produktet.

Przed zainstalowaniem tego produktu, należy zapoznać się z książką "Informacje dotyczące bezpieczeństwa" (Safety Information).

Antes de instalar este produto, leia as Informações sobre Segurança.

Перед установкой продукта прочтите инструкции по технике безопасности.

Pred inštaláciou tohto produktu si prečítajte bezpečnostné informácie.

Pred namestitvijo tega proizvoda preberite Varnostne informacije.

Antes de instalar este producto lea la información de seguridad.

Läs säkerhetsinformationen innan du installerar den här produkten.

安裝本產品之前，請先閱讀「安全資訊」。



---

## 일반적인 안전 수칙

인체의 상해와 재산 손실의 위험을 최소화하기 위해 항상 다음 주의사항을 따르십시오.

---

### 서비스 관련 사항

고객 지원 센터에서 지시한 경우가 아니라면, 사용자 스스로 제품을 수리하려 하지 마십시오. 제품은 공인 서비스 요원을 통해서만 서비스받으십시오.

주: 일부 부품은 사용자가 직접 업그레이드하거나 교체할 수 있습니다. 이러한 부품을 고객 교체 가능 유닛(CRU: Customer Replaceable Units)이라고 합니다. Lenovo는 고객 교체 가능 유닛을 명시하고 있으며, 사용자가 해당 부품을 교체하는 것이 적합한 경우 설치 가이드를 함께 제공합니다. 부품을 교체할 때, 사용자는 반드시 모든 지시사항을 철저히 따라야 합니다. 부품 교체 작업을 수행하기 전에는 항상 제품의 전원이 꺼져 있으며, 제품의 코드가 모든 전원으로부터 분리되어 있는지 확인하십시오. 부품의 교체와 관련된 문의사항이 있는 경우, 고객 지원 센터에 문의하시기 바랍니다.

---

### 전원 코드 및 어댑터 관련 사항

컴퓨터 제조사에서 제공한 전원 어댑터 및 전원 코드만을 사용하십시오.

전원 코드를 어댑터 또는 다른 물체에 감아 두지 마십시오. 전원 코드를 감아서 보관하면 코드에 마모나 균열, 주름 등이 발생할 수 있습니다. 이런 증상은 제품의 안전한 사용을 저해할 수 있습니다.

전원 코드는 항상 사람에 의해 밟히거나 걸리지 않게 하고 다른 물체 사이에 끼지 않도록 배선하십시오.

전원 코드 및 어댑터는 액체로부터 멀리하십시오. 예를 들어, 싱크대나 욕조, 화장실 근처 또는 액체 세제로 청소한 바닥 등에는 전원 코드 및 어댑터를 두지 마십시오. 잘못된 사용으로 인해 코드나 어댑터가 파손되어 있는 경우, 액체는 단락을 유발할 수 있습니다. 또한, 액체는 점진적으로 전원 코드의 접점 및 어댑터의 커넥터 접점을 부식시키므로, 결국 전원 코드와 어댑터의 과열을 초래할 수 있습니다.

전원 코드와 신호 케이블은 항상 올바른 순서로 연결하고, 모든 전원 코드 커넥터가 콘센트 및 소켓에 끝까지 단단하게 연결되어 있는지 확인하십시오.

전원 어댑터의 AC 입력 단자 부분이 부식되어 있거나, 입력 단자 부근 또는 그 밖의 부분에 플라스틱 변형 등과 같은 과열의 흔적이 있는 어댑터는 사용하지 마십시오.

양쪽 끝의 접점 중 어느 쪽에라도 부식 및 과열의 흔적이 보이거나, 손상된 것으로 보이는 전원 코드는 절대로 사용하지 마십시오.

---

## 전원 연장 코드 및 관련 장치에 관한 사항

사용 중인 전원 연장 코드나 과부하 방지 장치, UPS(무정전 전원 공급 장치) 그리고 멀티탭이 제품의 작동에 필요한 전기적 요건을 충족하는 제품인지 확인하십시오. 이들 장치에 절대로 과부하를 주지 마십시오. 멀티탭을 사용하는 경우, 멀티탭에 가해지는 부하는 멀티탭의 정격 입력 이내여야 합니다. 전력 부하량이나 전원 요구 사항 또는 정격 입력에 관해 궁금한 사항이 있다면 전기 기술자에게 자문을 구하십시오.

---

## 플러그와 콘센트 관련 사항

컴퓨터에 연결하여 사용하고자 하는 전기 콘센트(벽면의 전원 콘센트)가 손상되거나 부식되어 보이는 경우, 공인된 전기 기술자가 콘센트를 교체하기 전까지 해당 콘센트를 사용하지 마십시오.

플러그를 구부리거나 개조하지 마십시오. 플러그가 손상된 경우, 제조사에 연락을 취해 새로운 플러그로 교체하십시오.

일부 제품은 3개의 접점을 가진 플러그를 사용합니다. 이 플러그는 접지용 전기 콘센트에만 사용할 수 있습니다. 이것은 사용자의 안전을 위한 것입니다. 이러한 플러그를 접지되지 않은 콘센트에 사용한다면, 사용자의 안전을 위협할 수도 있습니다. 콘센트에 플러그를 연결할 수 없다면, 전기 기술자를 통해 인증된 콘센트 어댑터를 장착하거나, 기존의 콘센트를 접지용 콘센트로 교체하십시오. 전기 콘센트가 절대로 과부하되지 않도록 하십시오. 전체적인 시스템 부하량은 분기된 콘센트의 전원선이 가지는 정격의 80%를 초과해서는 안됩니다. 전력 부하량이나 분기된 콘센트의 정격에 관해 궁금한 사항이 있다면 전기 기술자에게 자문을 구하십시오.

사용하고자 하는 콘센트가 올바르게 배선되어 있으며, 컴퓨터 근처에 위치하고 있어 손쉽게 사용할 수 있는지 확인하십시오. 전원 코드에 무리를 줄 정도로 전원 코드를 너무 팽팽하게 연결하지 마십시오.

전원 플러그를 콘센트에 연결하거나 분리할 때에는 무리한 힘이 가해지지 않도록 주의하십시오.

---

## 배터리 관련 사항

모든 Lenovo 개인용 컴퓨터에는 시스템 시계에 전원을 공급하는 재충전이 안되는 코인 배터리가 있습니다. 또한 ThinkPad 노트북 PC와 같은 많은 이동성 제품은, 이동 모드에서 시스템 전원을 공급하기 위해 재충전이 가능한 배터리 팩을 사용합니다. 제품에 사용하도록 Lenovo에서 제공하는 배터리는 호환성에 대해 테스트되었으며, Lenovo 인증 부품으로만 교체되어야 합니다.

배터리를 열거나 수리하지 마십시오. 배터리를 찌그러뜨리거나, 구멍을 내거나, 소각하지 말고 또한 배터리 접점을 단락시키지 마십시오. 배터리를 물이나 다른 액체에 노출시키지 마십시오. 제품 문서에 포함된 지시에 따라서만 배터리 팩을 충전하십시오.

배터리를 잘못 사용하거나 잘못 다루어 배터리가 과열된 경우, 이로 인해 배터리 팩 또는 코인 셀에서 가스 또는 불꽃이 “배출”될 수 있습니다. 배터리가 방전 또는 손상되었거나 배터리 접점에 이물질이 쌓였을 경우에는 배터리 사용을 중지하고 배터리 제조업체로부터 교체품을 구입하십시오.

배터리는 장기간 사용하지 않으면 성능이 저하될 수 있습니다. 재충전이 가능한 일부 배터리(특히 리튬 이온 배터리)의 경우, 배터리를 방전 상태로 사용하지 않으면 배터리 수명이 단축되고, 안전 위험요소를 제공할 수 있는 배터리 누전의 위험이 증가됩니다. 재충전 가능한 리튬 이온 배터리를 완전히 방전된 상태로 보관하지 마십시오.

---

## 발열 및 제품의 환기 관련 사항

컴퓨터의 전원을 켜거나 배터리를 충전하면 열이 발생합니다. 특히, 노트북의 경우에는 크기가 작으므로 상당한 열을 발생시킵니다. 제품의 발열에 관해서는 다음의 기본적 준수 사항을 준수하십시오.

- 컴퓨터가 작동 중이거나 컴퓨터의 배터리가 충전 중일 때 오랫동안 컴퓨터 밑면을 무릎 또는 기타 신체 부위에 접촉하지 마십시오. 일반적인 컴퓨터 사용 시에도 컴퓨터에는 약간의 열이 발생합니다. 컴퓨터를 신체 부위에 오랜 시간 동안 접촉시키는 경우 불쾌감을 느낄 수 있으며 화상의 위험도 있습니다.
- 인화성 물질 또는 폭발성 물질이 있는 근처에서 컴퓨터를 사용하거나 배터리를 충전하지 마십시오.
- 사용자의 안전 및 컴퓨터의 안정적인 작동을 위해 컴퓨터에는 통풍구, 냉각팬 및 방열판이 있습니다. 컴퓨터를 침대나 소파, 카펫 또는 그 밖의 부드러운 표면에 올려두는 등의 취급 상의 부주의로 통풍구가 차단될 수 있습니다. 컴퓨터가 작동 중일 때에는 절대로 통풍구를 막지 마십시오.

---

## CD-ROM/DVD 드라이브 관련 사항

CD-ROM/DVD 드라이브는 디스크를 고속으로 회전시킵니다. 만약 CD 또는 DVD 디스크에 금이 가 있거나 물리적으로 손상되어 있는 경우, CD-ROM/DVD 드라이브가 작동되는 중에 디스크가 드라이브 안에서 깨지거나 산산조각이 날 수도 있습니다. 이러한 사고로 인한 부상 및 드라이브의 손상을 방지하려면, 다음 사항을 준수하십시오.

- CD/DVD 디스크는 항상 원래의 케이스 안에 보관하십시오.
- CD/DVD 디스크는 항상 직사 광선 및 열원이 직접 닿지 않는 장소에 보관하십시오.
- 사용하지 않을 때에는 CD/DVD 디스크를 드라이브에서 꺼내십시오.
- CD/DVD 디스크를 굽히거나 휘지 말고, 드라이브 또는 케이스에 삽입할 때 무리한 힘을 가해 밀어 넣지 마십시오.
- 매번 CD/DVD 디스크를 사용하기 전에 금간 곳이 없는지 확인하십시오. 금이 가거나 손상된 디스크는 사용하지 마십시오.

---

## 사용자 옵션 등록

이 Lenovo™ 제품을 구매해 주셔서 감사합니다. 잠시 시간을 내어 제품을 등록하시고, 향후 Lenovo가 더 나은 서비스를 제공하는 데 도움이 되는 정보를 제공해 주십시오. 귀하의 피드백은 서로 의견을 교환하는 더 나은 방법을 개발할 뿐 아니라 귀하에게 중요한 서비스 및 제품 개발에 귀중한 정보가 될 것입니다. 다음 웹 사이트에서 사용자의 옵션을 등록하십시오.

<http://www.lenovo.com/register>

Lenovo는 웹 사이트 질문서에서 추가 정보 수신을 원하지 않는다는 것을 표시한 경우를 제외하고는 등록된 제품에 대한 정보 및 업데이트 사항을 보내드립니다.



---

## 제 1 장 제품 설명

ThinkVision® C400 무선 프로젝터는 밝고 고품질의 이미지를 영사하여 전문적인 프리젠테이션을 할 수 있도록 합니다. 무게가 가볍고 크기가 작은 C400 무선 프로젝터는 중요한 부서 솔루션이며 중역실에서 회의실로 쉽게 이동해 갈 수 있습니다. 이 프로젝터의 기본 구성은 다음과 같습니다.

- 초강력, 3.4kg(7.5lbs)의 가벼운 휴대용 장치
- 1200:1의 고대비율로 선명하고 뚜렷한 이미지
- PC 및 기타 매체 소스(예: DVD 재생기)에서 고품질 이미지의 훌륭한 재생성

## 제품 확인 목록

옵션 패키지에는 이 사용 설명서와 함께 다음 항목이 포함됩니다.

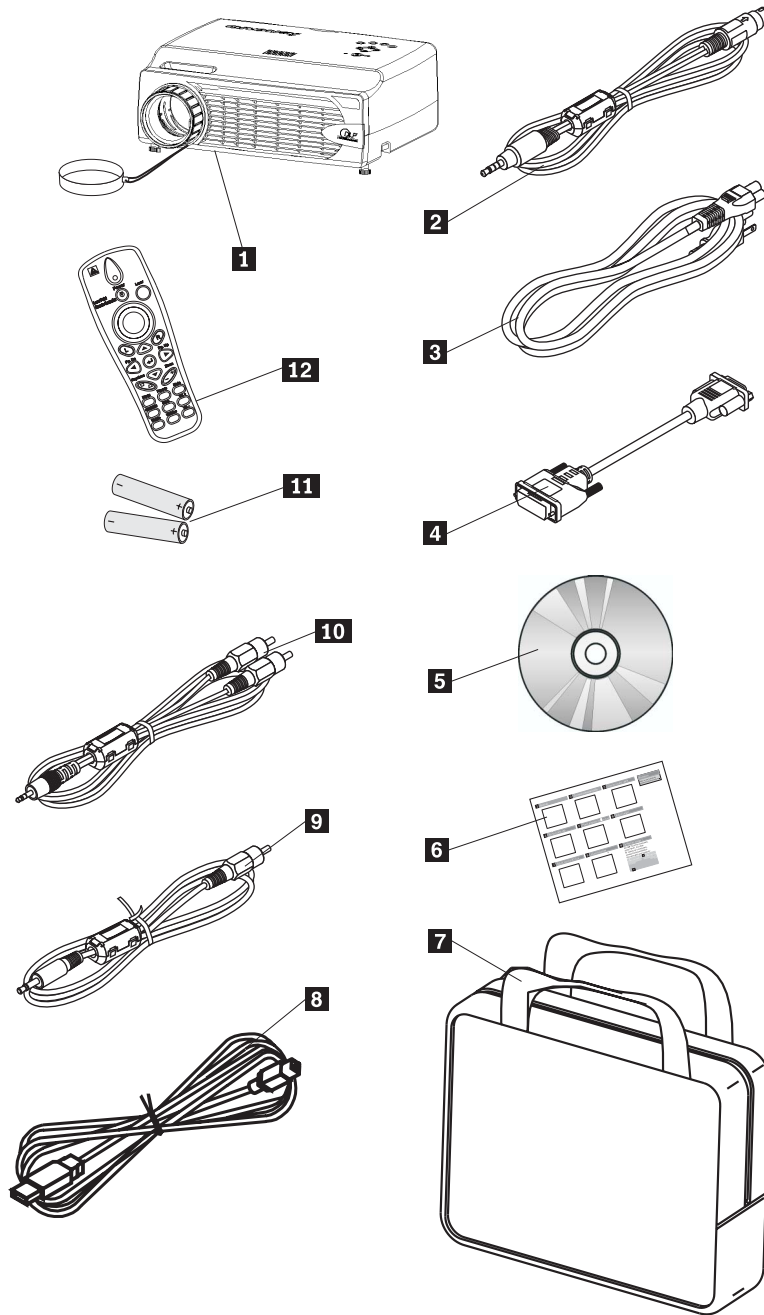


그림 1-1. 표준 기타 장치

- 1 프로젝터, 렌즈 덮개
- 2 비디오 케이블(S-video)
- 3 전원 코드



- 4 컴퓨터 케이블(DVI-DB15)
- 5 사용 설명서 및 설치 CD
- 6 설치 안내서(다국어)
- 7 운반 가방
- 8 USB 케이블
- 9 비디오 케이블(미니 잭 RCA)
- 10 오디오 케이블(미니 잭 RCA)
- 11 리모트 컨트롤 배터리
- 12 리모트 컨트롤

위의 항목 중 누락되거나 손상된 항목이 있으면 구매처에 문의하십시오.

주: 보증 서비스에 필요할 수 있으므로 구매증서를 반드시 보관하십시오.

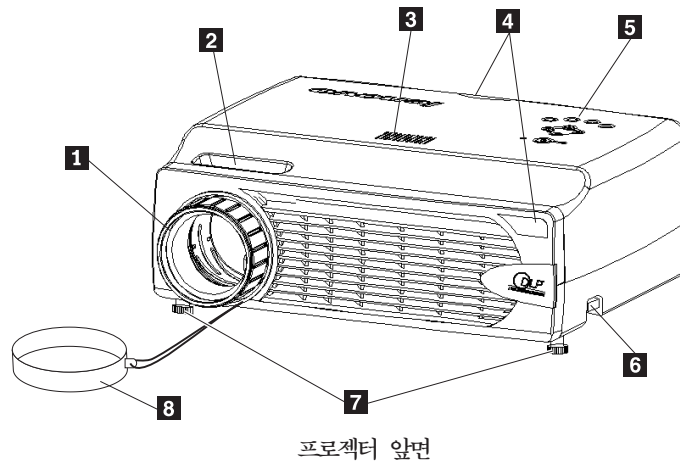
프로젝터의 별매 기타 장치에 대한 정보는 <http://www.lenovo.com/think>를 방문하십시오.

**중요:**

- 먼지가 많은 작업 장소에서 프로젝터를 사용하지 마십시오.
- 소프트 케이스에 프로젝터를 넣기 전에 프로젝터가 실내 온도로 돌아갈 때까지 전원 케이블을 연결한 채로 두십시오(2 - 5분 동안). 전원 스위치를 끄자마자 프로젝터를 케이스에 넣으면 프로젝터가 과열될 수 있고 램프 수명이 단축됩니다.
- 렌즈 덮개를 장착하고 렌즈를 위로 향하게 하여 렌즈가 손상되지 않도록 프로젝터를 소프트 케이스에 넣으십시오.

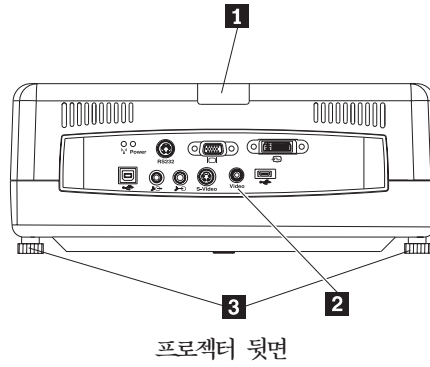
## 프로젝터 구성

다음 그림에서는 각기 다른 쪽에서 본 프로젝터의 모양과 구성을 보여줍니다.

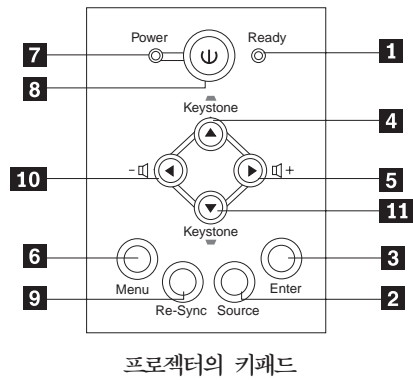


- 1 초점

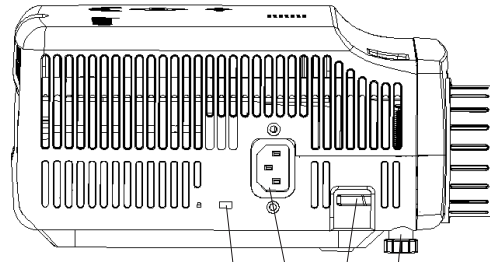
- 2** 확대/축소
- 3** 스피커
- 4** 리모트 컨트롤 수신기(IR)
- 5** 키패드
- 6** 높이 조정대 버튼
- 7** 높이 조정대
- 8** 렌즈 덮개



- 1** IR
- 2** 커넥터
- 3** 높이 조정대/균형대

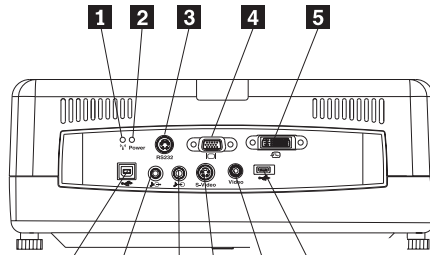


- 1** Ready(준비) LED
- 2** Source(소스)
- 3** Enter(선택)
- 4** Keystone(키스톤)/위쪽 버튼
- 5** Volume(볼륨)/오른쪽 버튼
- 6** Menu(메뉴)
- 7** Power(전원) LED
- 8** Power(전원) 버튼
- 9** Re-Sync(재동기화)
- 10** Volume(볼륨)/왼쪽 버튼
- 11** Keystone(키스톤)/아래쪽 버튼



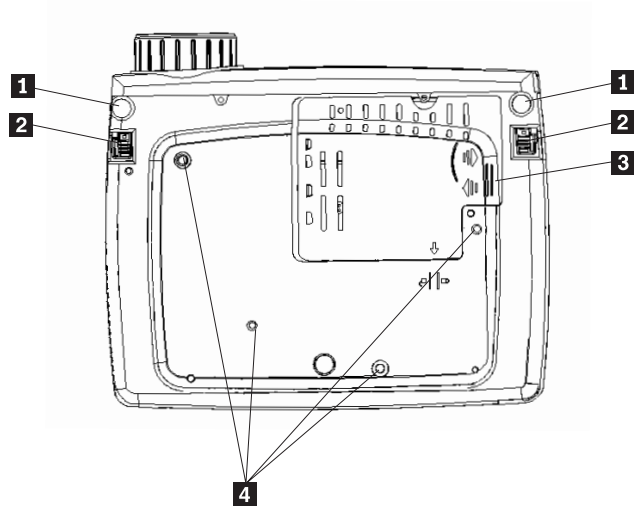
1 2 3 4  
프로젝터 옆면

- 1 Kensington 잠금 장치 슬롯
- 2 전원
- 3 높이 조정대 버튼
- 4 높이 조정대



프로젝터 뒷면의 커넥터

- 1 무선 LED
- 2 무선 전원 LED
- 3 RS 232
- 4 비디오 출력
- 5 DVI-I 입력
- 6 USB 메모리 키 커넥터
- 7 Composite Video
- 8 S-Video
- 9 오디오 입력
- 10 오디오 출력
- 11 USB 마우스



프로젝터의 밑면

- 1** 높이 조정대
- 2** 높이 조정대 버튼
- 3** 프로젝션 램프 덮개
- 4** 지지대 구멍

---

## 제 2 장 프로젝터 설정

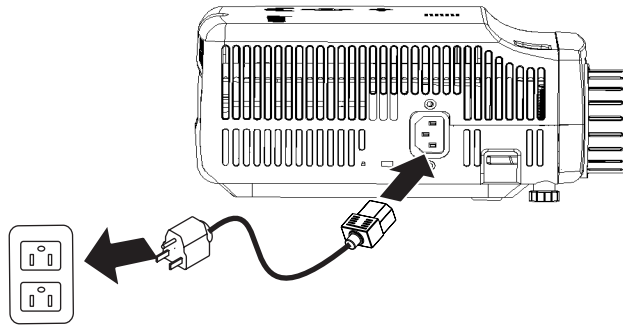
이 장에서는 프로젝터 배치, 컴퓨터 소스 연결, 이미지 표시 및 조정에 대한 정보를 제공합니다.

---

### 프로젝터 시작

프로젝터를 시작하려면 다음을 수행하십시오.

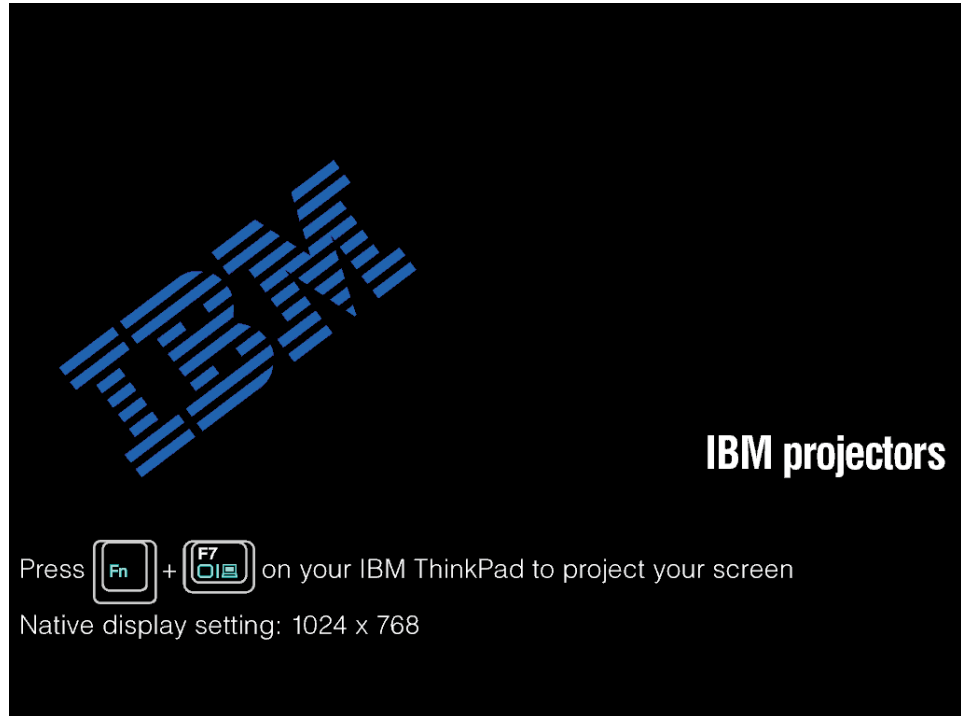
1. 다음과 같이 프로젝터에 전원 코드를 연결하십시오. 전원 코드의 다른 쪽 끝을 전기 콘센트에 연결하십시오. 전원 및 램프 준비 LED가 켜집니다.



2. 렌즈 덮개를 제거하십시오.
3. 유선 입력 장치를 연결하십시오.
4. 연결된 입력 장치의 전원을 켜십시오. 자세한 정보는 4-1 페이지의 『장치 연결』을 참조하십시오.
5. 전원 LED가 계속(깜박이지 않음) 황색인지 확인한 후 **Power(전원)** 버튼을 눌러 프로젝터를 켜십시오.

프로젝터 디스플레이 창이 열리고 프로젝터가 연결된 장치를 발견합니다. 무선으로 연결하려는 경우 제 3 장으로 이동하십시오.

프로젝터를 ThinkPad® 컴퓨터에 연결한 경우, 컴퓨터에서 Fn+F7을 눌러 디스플레이 출력을 프로젝터로 전환하십시오. 프로젝터를 ThinkPad 이외의 컴퓨터에 연결한 경우, 디스플레이 출력을 변경하는 방법에 대한 정보는 컴퓨터와 함께 제공되는 문서를 참조하십시오.



**경고:** 램프가 켜져 있을 때 프로젝션 렌즈를 직접 보지 마십시오. 광선으로 인해 시력이 손상될 수 있습니다.

6. 프로젝터에 두 개 이상의 입력 장치를 연결한 경우 **Source(소스)** 버튼을 토글하여 장치를 변경하십시오. (DVI-I 케이블 커넥터를 통해 DVD 및 HDTV가 지원됩니다.)
7. 프로젝터 전원을 끄는 방법에 대한 정보는 "프로젝터 전원 끄기"를 참조하십시오.

**경고:** 프로젝터를 이동하기 전에 정상적으로 프로젝터 전원을 끄고 프로젝터가 주 전원과 연결이 끊겨 있는지 확인하십시오. 프로젝터 전원을 정상적으로 끄는 방법에 대한 자세한 정보는 "프로젝터 전원 끄기"를 참조하십시오.

---

## 프로젝터 전원 끄기

프로젝터의 전원을 끄려면 다음을 수행하십시오.

1. **Power(전원)** 버튼을 누르십시오.

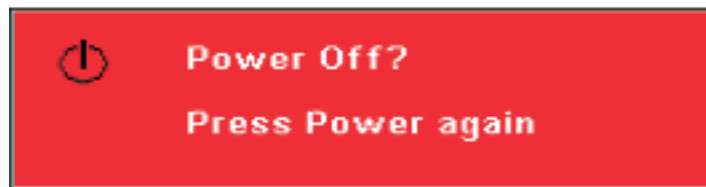
프로젝터가 종료할 준비가 되고 아래와 같이 Wait a moment(잠시 기다리십시오)... 메시지가 표시됩니다. 5초 내에 프로젝터가 자동으로 꺼집니다.



주: 이 조작은 **Power(전원)** 버튼 이외 버튼을 누르면 취소할 수 있습니다.

2. 아래와 같이 **Power Off?/Press Power again(전원을 끄시겠습니까?/전원을 다시 누르십시오.)** 메시지가 표시되면 **Power(전원)** 버튼을 누르십시오.

주: 소프트 케이스에 프로젝터를 넣기 전에 프로젝터가 실내 온도로 돌아갈 때까지 전원 케이블을 연결한 채로 두십시오(최소 2 - 5분 동안). 전원을 끄자마자 프로젝터를 케이스에 넣으면 프로젝터가 과열될 수 있습니다.



프로젝터가 꺼집니다.

---

## 프로젝터 배치

프로젝터를 배치할 위치를 결정하려면 화면 크기와 모양, 전원 콘센트의 위치 및 프로젝터와 나머지 장비 간 거리를 고려하십시오. 다음은 일반 지침입니다.

- 평평한 장소에서 프로젝터가 화면과 직각을 이루도록 배치하십시오. 프로젝터는 프로젝션 화면에서 최소 1.5m(4.9ft) 떨어져 있어야 합니다.
- 전원의 2.7m(9ft) 내, 유선 비디오 장치의 1.8m(6ft) 내(확장 케이블을 구매하지 않은 경우)에 프로젝터를 배치하십시오. 적절한 케이블 액세스를 확인하려면 프로젝터를 벽이나 다른 물체의 15m(6in) 내에 두지 마십시오.

주: 무선 범위는 환경 조건에 따라 달라질 수 있습니다.

- 프로젝터를 화면으로부터 원하는 거리에 배치하십시오. 프로젝터 렌즈에서 화면까지 거리, 확대/축소 설정 및 비디오 형식에 의해 영사된 이미지 크기가 결정됩니다.

경고: 프로젝터 공기 흐름이 충분하면 차단되거나 재순환 공기를 사용하고 있지 않은지 확인하십시오. 프로젝터가 좁은 공간에 있지 않은지도 확인하십시오.

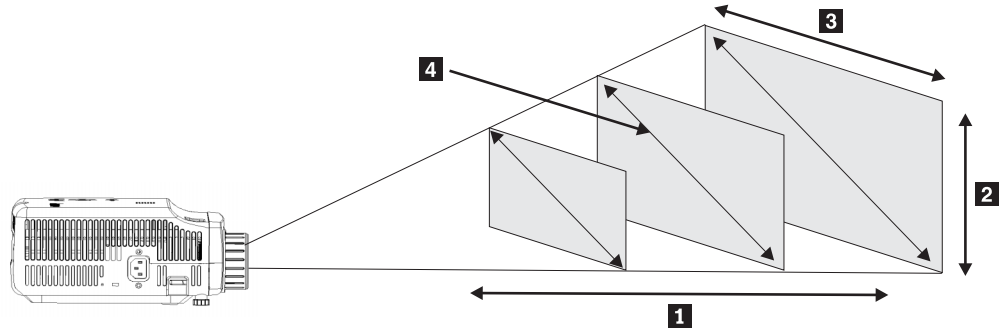


그림 2-1.

표 2-1.

프로젝션 거리 <b>1</b> (m/ft)	이미지 높이 <b>2</b> (확대/축소의 최대/최소값)	이미지 너비 <b>3</b> (확대/축소의 최대/최소값)	대각선 이미지 크기 <b>4</b> (확대/축소의 최대/최소값)
1.5m/4.92ft	0.7m/0.5m 25.6in/21.2in	0.9m/0.7m 33.8in/28.3in	1.1m/0.9m 42.5in/35.4in
2.0m/6.56ft	0.9m/0.7m 34.0in/28.3in	1.2m/1.0m 45.3in/37.8in	1.4m/1.2m 56.7in/47.2in
2.4m/7.87ft	1.0m/0.9m 40.5in/34in	1.4m/1.2m 53.9in/45.3in	1.7m/1.4m 67.7in/56.7in
2.8m/9.18ft	1.2m/1.0m 47.4in/39.7in	1.6m/1.3m 62.9in/52.7in	2.0m/1.7m 79.1in/66.1in
3.2m/10.5ft	1.4m/1.2m 54.3in/45.3in	1.8m/1.5m 72.4in/60.6in	2.3m/1.9m 90.5in/75.6in
3.6m/11.81ft	1.6m/1.3m 61.0in/51.2in	2.1m/1.7m 81.5in/68.1in	2.6m/2.2m 101.9in/85.0in
4.0m/13.12ft	1.7m/1.4m 68.1in/56.7in	2.3m/1.9m 90.6in/75.6in	2.9m/2.4m 113.4in/94.5in
4.4m/14.43ft	1.9m/1.6m 74.8in/62.2in	2.5m/2.1m 99.6in/83.1in	3.2m/2.6m 124.8in/103.9in
4.8m/15.74ft	2.2m/1.9m 81.6in/67.7in	2.8m/2.3m 108.7in/90.6in	3.5m/2.9m 135.8in/113.4in
5.2m/17.06ft	2.2m/1.9m 88.2in/73.6in	3.0m/2.5m 117.7in/98.4in	3.7m/3.1m 147.2in/122.8in
5.6m/18.37ft	2.4m/2.0m 95.3in/79.1in	3.2m/2.7m 126.8in/105.9in	4.0m/3.4m 158.7in/132.3in



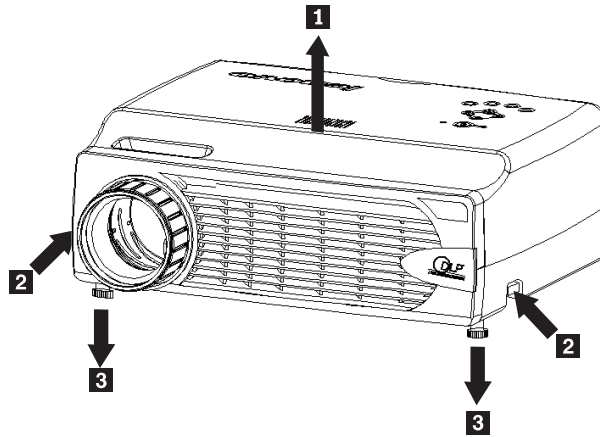
표 2-1. (계속)

프로젝션 거리 <b>1</b> (m/ft)	이미지 높이 <b>2</b> (확대/축소의 최대/최소값)	이미지 너비 <b>3</b> (확대/축소의 최대/최소값)	대각선 이미지 크기 <b>4</b> (확대/축소의 최대/최소값)
6.0m/19.68ft	2.6m/2.2m 101.9in/85.0in	3.5m/2.9m 135.8in/113.4in	4.3m/3.6m 170.1in/141.7in
10.0m/32.8ft	4.3m/3.6m 170.1in/141.7in	5.8m/4.8m 226.8in/188.9in	7.2m/6.0m 283.5in/236.2in

## 프로젝터 레벨 및 높이 조정

프로젝터 레벨과 높이를 조정하려면 다음 절차를 완료하십시오.

1. 프로젝터의 높이를 높이려면 프로젝터 **1** 을 들어 올리고 높이 조정 버튼 **2** 를 누르십시오. 높이 조정대 **3** 이 아래로 떨어집니다.
2. 높이를 조금만 조정하려면 높이 조정대를 돌리십시오.
3. 프로젝터의 레벨을 낮추려면 높이 조정 버튼을 누른 후 프로젝터 상단을 누르십시오.



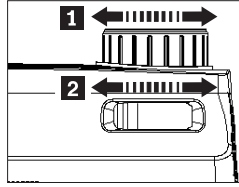
주:

- 프로젝터 테이블이나 스탠드는 평평하고 튼튼해야 합니다.
- 프로젝터가 화면과 수직이 되도록 배치하십시오.
- 프로젝터가 넘어질 수 있는 위치에 케이블이 배치되지 않도록 하십시오.

## 이미지 조정

이미지의 확대/축소, 초점 및 키스톤을 조정하려면 다음을 수행하십시오.

1. 아래와 같이 프로젝터의 링을 돌려서 초점 **1** 및 확대/축소 **2** 를 조정하십시오.



2. 프로젝터 또는 리모트 컨트롤의 **Keystone(키스톤)** 버튼을 사용하여 이미지 사다리꼴(상단 또는 하단이 더 넓음) 효과를 정정하십시오.

다음과 같이 OSD에 Keystone(키스톤) 조절이 나타납니다.



## 볼륨 조절

볼륨을 조절하려면 다음을 수행하십시오.

1. 프로젝터 또는 리모트 컨트롤에서 **Volume(볼륨) +/-** 버튼을 누르십시오. OSD에 Volume(볼륨) 조절이 나타납니다.



2. **Volume(볼륨) +/-** 버튼을 사용하여 레벨을 조절하십시오.
3. **Mute(무음)** 버튼(리모트 컨트롤 전용)을 눌러서 볼륨을 끕니다.



4. 무음을 해제하려면 프로젝터나 리모터 컨트롤에서 **Volume(볼륨) +/-** 버튼을 누르십시오.



---

## 제 3 장 무선 기능 사용

이 장에서는 C400 무선 프로젝터의 무선 기능 사용에 대한 정보를 제공합니다.

---

### 설치

Lenovo Wireless Projecting Software를 설치하려면 다음을 수행하십시오.

주: Lenovo Wireless Projecting Software의 이전 버전이 있으면, 먼저 이전 버전을 설치 제거하고 새 버전을 설치하기 전에 컴퓨터를 다시 시작할 것을 권장합니다.

CD에서 소프트웨어를 설치하거나 사용 설명서를 보려면 다음을 수행하십시오.

1. C400 무선 프로젝터 소프트웨어 및 사용 설명서 CD를 CD 또는 DVD 드라이브에 넣으십시오. CD가 자동으로 시작되면 5단계로 이동하십시오.
2. CD가 시작되지 않으면, 시작을 클릭한 후 실행을 클릭하십시오.
3. e:\launch.bat를 입력하십시오. 여기서 e는 CD 또는 DVD 드라이브의 드라이브 이름입니다.
4. 확인을 클릭하십시오. CD 브라우저 창이 열립니다.
5. 화면 상의 지시사항을 따르십시오.

---

### 프로젝터 소프트웨어 사용

Lenovo Wireless Projecting Software에는 다음과 같이 다양한 기능이 있습니다.

- 무선 프로젝팅 세션 시작
- 무선 프로젝터 검색
- 무선 프로젝터 바인딩
- 무선 프로젝터의 속성 세부 사항 검색
- 프로젝션 빠른 시작
- WLAN 어댑터 선택
- 리모트 컨트롤 애플리케이션
- USB 이미지 디스플레이
- 무선 프로젝팅 세션 종료

#### 무선 프로젝팅 세션 시작

무선 프로젝팅 세션을 시작하려면 다음 단계를 따르십시오.

1. 무선 프로젝터의 전원을 켜십시오.

2. 시작 메뉴 또는 데스크탑 아이콘을 사용하여 Wireless Projecting Software를 시작하십시오.

주: ThinkPad 사용자는 Fn+F7을 눌러 사전 설정 구성(Lenovo 무선 프로젝터의 프리젠테이션)을 사용할 수 있습니다.

3. Wireless Projecting Software는 무선 프로젝터를 검색하여 사용 가능한 프로젝터를 표시합니다. **Refresh**(새로 고치기)를 클릭하면 목록이 새로 고쳐집니다.

WEP 사용 가능 무선 프로젝터의 경우, 프로젝터 아이콘의 상단 왼쪽 구석에 잠금 장치 표시가 있습니다.

주: WLAN 어댑터가 없는 경우, 시스템에서는 경고 메시지를 표시하며 데스크 트레이 아이콘은 흐리게 표시됩니다.

4. 검색된 프로젝터 목록에서 프로젝터 ID를 두 번 클릭하십시오.
5. WEP 사용 가능 프로젝터인 경우, 프로젝터 화면에서 올바른 세션 키를 입력하십시오. 무선 프로젝팅 세션을 시작하려면 올바른 세션 키가 필요합니다.

무선 프로젝팅 세션 후에는 Wireless Projecting Software를 종료할 때까지 세션 키를 기억해 둡니다.

컴퓨터가 유선 장치에서 이미지를 표시 중인 프로젝터로 무선 프로젝팅 세션을 시작하려고 하면, 다음 프롬프트가 표시됩니다.

유선 장치에서 <b>OK</b> (확인)를 클릭하여 백그라운드에서 무선 프로젝션이 시작됩니다. 방해 없이 유선 프로젝션이 계속됩니다. 원격에서 <b>Wireless</b> (무선) 버튼을 눌러 무선 프로젝션으로 전환하고 <b>Source</b> (소스)를 눌러 다시 전환할 수 있습니다.
--

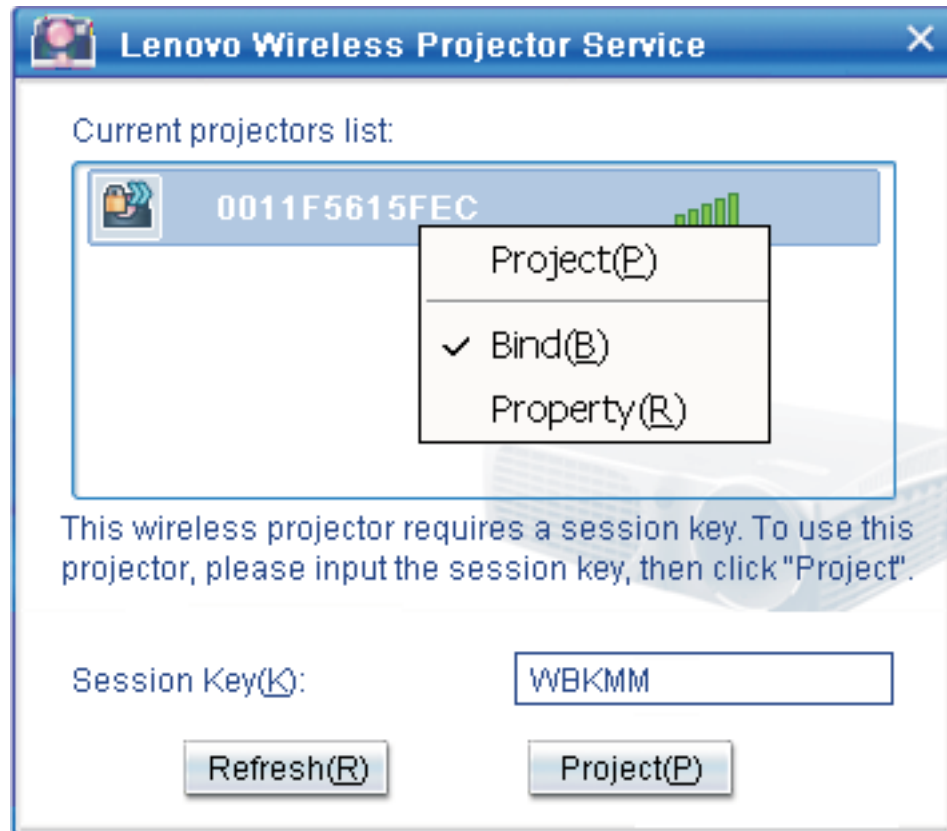
무선 프로젝션 중에, 연결 끊기 방지 메커니즘은 예상치 못한 연결 끊기를 줄입니다.

### 프로젝터 바인딩 및 바인딩 해제

바인딩은 사용자가 하나의 무선 프로젝터를 선택하여 이 프로젝터를 사용자의 노트북에 연결시킬 수 있는 선택적 설정입니다. 바인딩이 선택되면, 단축키 조합(Ctrl + F5)은 프로젝팅 설정/해제를 전환하는 데 사용할 수 있습니다. 또한, 바인딩을 선택하면 소프트웨어는 선택된 무선 프로젝터를 자동으로 영사합니다.

프로젝터를 바인드하려면, 사용 가능한 무선 프로젝터를 자동으로 검색할 Lenovo 무선 프로젝터 소프트웨어를 시작하십시오.

사용 가능한 프로젝터 목록이 표시됩니다. 바인드하려는 목록의 프로젝터 위에서 마우스 오른쪽 버튼을 클릭한 후 팝업 메뉴(다음에 표시됨)에서 **Bind**(바인드) 옵션을 선택하십시오.



바인딩이 설정되었음을 나타내기 위해, 무선 프로젝터 목록의 프로젝터 아이콘은 파란색 이중 화살표를 표시합니다.

하나의 무선 프로젝터에 바인딩이 선택된 경우, 사용자는 단축키 조합(Ctrl+F5)을 사용하거나 시스템 트레이 아이콘에서 **Project**(프로젝트) 및 **End Project**(프로젝트 종료)를 선택하여 프로젝션 설정/해제를 간단히 전환할 수 있습니다.

프로젝터 바인딩을 해제하려면, 무선 프로젝터 소프트웨어를 시작한 후 목록의 바인딩된 프로젝터 위에서(파란색의 이중 화살표로 표시된) 마우스 오른쪽 버튼을 클릭하십시오. **Bind**(바인드)를 선택 취소하십시오. 또는, 사용자가 시스템 트레이에서 소프트웨어 아이콘을 마우스 오른쪽 버튼으로 클릭하여 **Configuration**(구성)을 선택할 수 있습니다. **Setting**(설정) 탭을 선택하고 **Projector Binding**(프로젝터 바인딩) 선택란을 선택 취소하십시오. **OK**(확인)를 선택하여 확인한 후 창을 닫으십시오.

### 프로젝터 등록정보 검색

Wireless Projecting Software를 시작한 후에는 시스템 트레이에 표시된 현재 프로젝터 목록에 있는 **Projector**(프로젝터)를 마우스 오른쪽 버튼으로 클릭하여 팝업 메뉴를 표시하십시오. 그 다음 **Property**(등록정보)를 선택하여 프로젝터 ID, 모델, 버전 및 상태를 표시하십시오.



### 프로젝터 상태

프로젝터의 5가지 작업 상태는 다음과 같습니다.

- Ready(준비)
- Wireless projecting(무선 프로젝팅)
- Wired projecting(유선 프로젝팅)
- USB image display(USB 이미지 디스플레이)
- Unknown(알 수 없음)

주: 프로젝트 등록정보는 무선 프로젝팅 중에 검색할 수 없습니다.

---

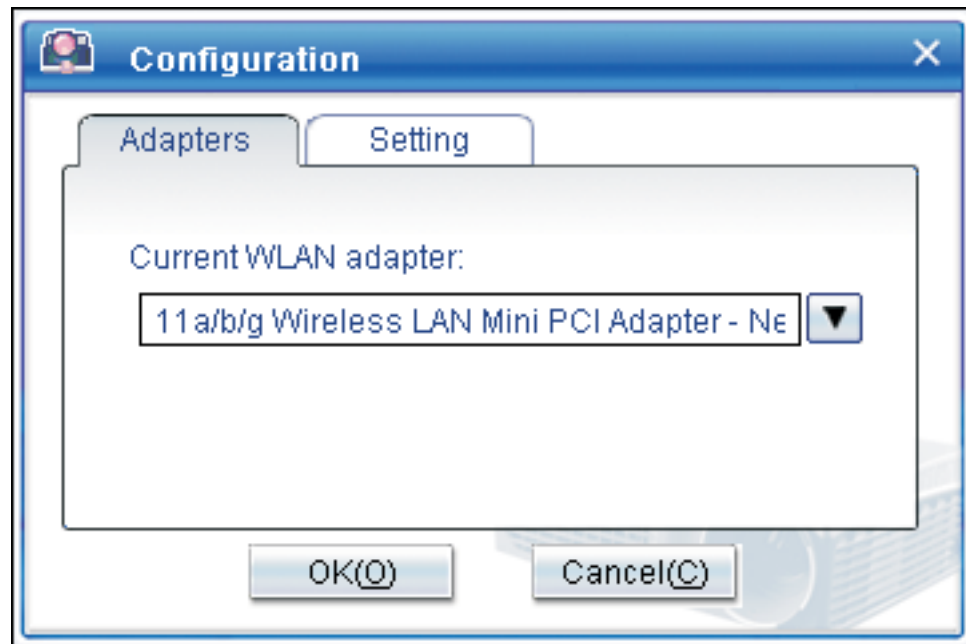
## 무선 소프트웨어 구성

화면의 오른쪽 하단의 **Lenovo Wireless Projector**(Lenovo 무선 프로젝터) 시스템 트레이 아이콘을 마우스 오른쪽 버튼으로 클릭하십시오. **Configuration**(구성)을 선택하여 구성 창을 여십시오.



## Adapters(어댑터) 선택

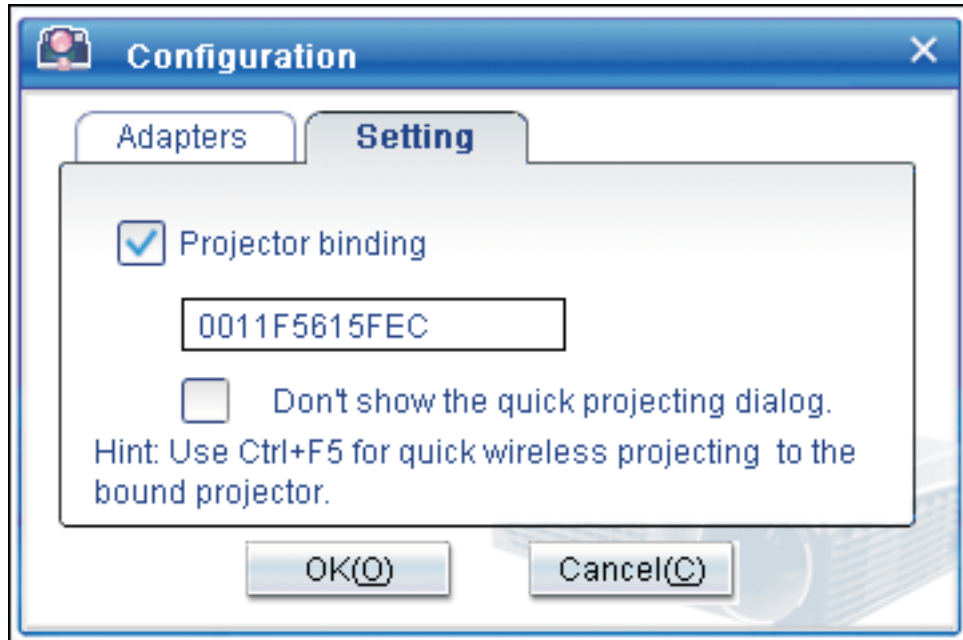
Adapters(어댑터) 탭에 현재 WLAN 어댑터가 표시됩니다.



사용자 노트북 컴퓨터에 둘 이상의 WLAN 어댑터가 있으면, 인터넷 검색 중에도 무선 프로젝션을 수행할 수 있습니다. 다음과 같이 드롭 다운 목록을 클릭하여 프로젝트할 WLAN 어댑터 중 하나를 선택할 수 있습니다.

주: Lenovo 무선 프로젝터 시스템 트레이 아이콘 위에서 마우스 포인터를 이동할 때마다 선택한 WLAN 어댑터의 정보가 표시됩니다.

**Setting(설정)** 탭에 현재 바인딩 설정이 표시됩니다.



**Projector binding(프로젝터 바인딩)**을 선택하면 프로젝트 바인딩 기능을 사용할 수 있습니다.

위와 같이 바인드된 프로젝트의 ID가 **Projector binding(프로젝터 바인딩)** 아래의 상자에 표시됩니다.

**Projector binding(프로젝터 바인딩)**을 선택 취소하면, 마우스 오른쪽 버튼을 클릭하여 표시되는 메뉴에서 프로젝트 바인딩이 흐리게 표시되며 프로젝터를 바인드할 수 없습니다.

프로젝팅 빠른 시작 확인 창이 표시되지 않게 하려면, **Setting(설정)** 탭에서 **Don't show the quick projecting dialog(빠른 프로젝트 대화 상자를 표시하지 않음)**를 선택하십시오.

프로젝터 바인딩 기능 또는 프로젝트 빠른 시작 기능을 사용하지 않으려면, 프로젝트 바인딩을 선택 취소한 후 **OK(확인)**를 클릭하십시오.

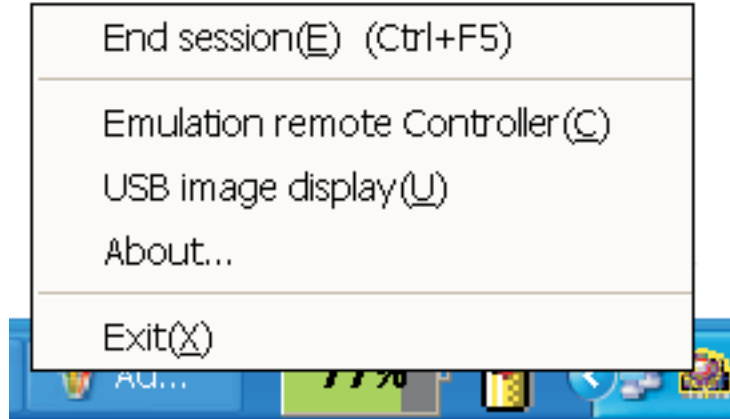
---

## 리모트 컨트롤러 에뮬레이션

리모트 컨트롤러 에뮬레이션에는 리모트 컨트롤러와 동일한 기능이 있습니다. 예를 들면, 리모트 에뮬레이션 컨트롤러를 사용하여 프로젝터 메뉴를 열고, 프로젝터를 구성한 후 프로젝터 전원을 끌 수 있습니다.

프로젝터가 무선 프로젝트 상태이면 리모트 컨트롤러 에뮬레이션 항목은 데스크탑 오른쪽 하단 구석의 시스템 트레이 메뉴에만 표시될 수 있습니다. **Lenovo Wireless**

**Projector(Lenovo 무선 프로젝터)** 시스템 트레이 아이콘을 마우스 오른쪽 버튼으로 누르고 **Emulation remote controller(에뮬레이션 리모트 컨트롤러)**를 선택하여 아래에 표시된 대로 제어판을 여십시오.



### 리모트 에뮬레이션 컨트롤러의 버튼



리모트 에뮬레이션 컨트롤러의 버튼 및 기능은 다음과 같습니다.

- **Menu(메뉴):** 프로젝터 OSD 메뉴를 열거나 이전 메뉴 레벨로 돌아갑니다.

주: OSD 메뉴는 프로젝터 화면에만 표시됩니다. 자세한 정보는 7-1 페이지의 『OSD 탐색』을 참조하십시오.

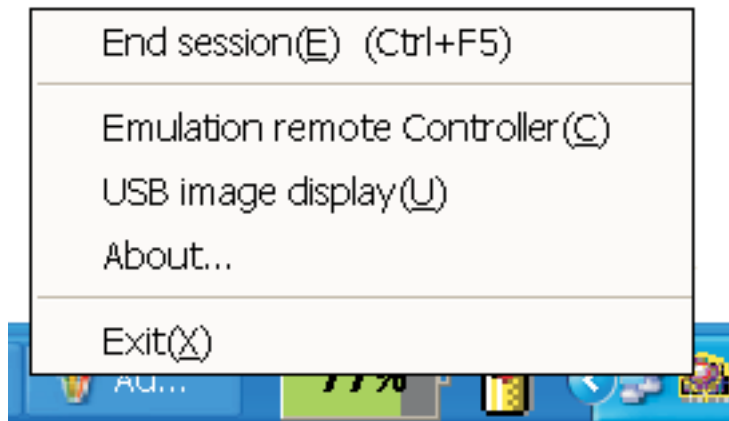
- **Back(이전):** 이전 메뉴 레벨로 돌아갑니다.
- **Close(닫기):** 이 버튼을 누르면 확인 메시지가 표시됩니다. 프로젝터 전원을 끄려면 **Yes(예)**를 클릭하십시오.
- **위쪽, 아래쪽, 왼쪽 및 오른쪽:** 리모트 컨트롤 키와 동일하게 작동합니다.

- **Enter(선택)**: 변경사항을 확인합니다.
- **Close(닫기)**: 리모트 애플리케이션 컨트롤러를 닫습니다.

---

## USB 이미지 디스플레이

프로젝터에는 USB 메모리 키에서 그림을 재생할 수 있는 USB 포트가 내장되어 있습니다. 다음과 같이 프로젝트가 무선 프로젝팅 상태이면 USB 이미지 디스플레이 옵션은 데스크탑 오른쪽 하단 구석의 Lenovo 무선 프로젝터 트레이 메뉴에만 표시됩니다.



시스템 트레이에서 **Lenovo Wireless Projector(Lenovo 무선 프로젝터)** 아이콘을 마우스 오른쪽 버튼으로 클릭하고 **USB image display(USB 이미지 디스플레이)**를 선택하여 이 기능을 시작하십시오.

주: 프로젝터 OSD 메뉴를 사용하여 USB 이미지 디스플레이를 시작할 수도 있습니다. 5-3페이지 『USB 이미지 디스플레이』를 참조하십시오.

---

## 프로젝션 종료

현재 무선 프로젝션 세션을 종료하려면 다음을 수행하십시오.

- **Lenovo Wireless Projector(Lenovo 무선 프로젝션)** 시스템 트레이 아이콘을 마우스 오른쪽 버튼으로 클릭하여 **End Project(프로젝트 종료)**를 선택하십시오.
- 단축키(**Ctrl+F5**)를 눌러 현재 프로젝션을 종료하십시오.
- **Lenovo Wireless Projector(Lenovo 무선 프로젝터)** 시스템 트레이 아이콘을 두 번 클릭하면 다음 프롬프트가 표시됩니다.

**Yes(예)**를 선택하면 프로젝션이 종료되고 **No(아니오)**를 선택하면 이 조치가 중단됩니다.

- 리모트 컨트롤러에서 **Wireless(무선)** 버튼을 눌러 프로젝션을 즉시 종료하십시오.

- **Lenovo Wireless Projector(Lenovo 무선 프로젝터)** 시스템 트레이 아이콘을 마우스 오른쪽 버튼으로 클릭하여 **Exit(종료)**를 선택하십시오.

주: 이 절차는 소프트웨어 세션도 종료시킵니다.

프로젝션을 종료한 후, 원래 네트워크 환경이 복원되며 다른 노트북 컴퓨터가 프로젝터에 프로젝트할 수 있습니다.

---

## 무선 프로젝터 시스템 트레이 아이콘

Wireless Projecting Software를 시작한 후에는 무선 프로젝터 시스템 트레이 아이콘을 마우스 오른쪽 버튼으로 클릭할 수 있습니다.

- **Project(프로젝트): Project(프로젝트)**를 선택하거나 바인드된 프로젝트로의 빠른 프로젝트션에 대한 단축키 **P**를 누르십시오. 무선 프로젝터 목록에 바인드할 프로젝터가 없으면, 기본 창이 표시됩니다.
- **Configuration(구성): Configuration(구성)**을 선택하면, 구성 대화 상자에서 **Setting(설정)** 탭 및 **Adapters(어댑터)** 탭을 선택할 수 있습니다.
- **About(제품 정보): About(제품 정보)**을 선택하면, Lenovo 무선 프로젝터 서비스 응용프로그램의 버전 정보를 볼 수 있습니다.
- **Exit(종료): Exit(종료)**를 선택하여 Lenovo 무선 프로젝터 프로그램을 중지할 수 있습니다.

무선 프로젝션을 시작한 후에는 화면의 오른쪽 맨 아래의 **Wireless Projector(무선 프로젝터)** 시스템 트레이 아이콘을 마우스 오른쪽 버튼으로 클릭할 수 있습니다. 그러면 다음 트레이 메뉴가 표시됩니다.

- **End Project(프로젝트 종료): End Project(프로젝트 종료)**를 선택하거나 단축키 (Ctrl+F5)를 눌러 현재 무선 프로젝션을 종료할 수 있습니다.
- **Emulation remote controller(에뮬레이션 리모트 컨트롤러): Emulation remote controller(에뮬레이션 리모트 컨트롤러)**를 선택하여 사용자 컴퓨터에서 소프트웨어 리모트 컨트롤러를 열 수 있습니다.
- **USB image display(USB 이미지 디스플레이): USB image display(USB 이미지 디스플레이)**를 선택하여 USB 메모리 키에 저장된 이미지 프로젝팅을 시작할 수 있습니다.
- **About(제품 정보): About(제품 정보)**을 선택하면, Lenovo 무선 프로젝터 서비스 응용프로그램의 버전 정보를 볼 수 있습니다.
- **Exit(종료): Exit(종료)**를 선택하여 Lenovo 무선 프로젝터 프로그램을 중지할 수 있습니다.

## 종료

**Lenovo Wireless Projector(Lenovo 무선 프로젝터)** 시스템 트레이 아이콘을 마우스 오른쪽 버튼으로 클릭하고 **Exit(종료)**를 선택하여 Lenovo 무선 프로젝터 프로그램을 중지할 수 있습니다.

주: ThinkPad 사용자가 Fn+F7을 누르고 Presentation Director에서 다른 디스플레이 구조를 선택하면, 이로 인해 Lenovo 무선 프로젝션 프로그램도 중지됩니다. Lenovo 무선 프로젝션 소프트웨어를 중지할 때마다 저장된 모든 세션 키를 유실하게 됩니다(무선 프로젝션 상태에 있는 경우에도).

주: Lenovo Wireless Projecting Software는 무선 프로젝션 상태에 있는 경우에도 언제든지 종료될 수 있으며, 저장된 모든 세션 키는 유실됩니다.

---

## 설치 제거

Wireless Projecting Software를 설치 제거하려면 다음 단계를 참조하십시오.

1. 시작을 클릭하십시오.
2. 프로그램을 클릭하십시오.
3. **Lenovo Wireless Projector(Lenovo 무선 프로젝터)**를 클릭하십시오.
4. **Uninstall Lenovo Wireless Projector(Lenovo 무선 프로젝터 설치 제거)**를 클릭하십시오.
5. 화면의 지시사항을 따르십시오.

주: Wireless Projecting Software를 실행 중이면, 에러 코드 및 메시지 상자가 표시됩니다. Wireless Projecting Software를 닫은 후 설치 제거 프로세스를 다시 시작하십시오.

---

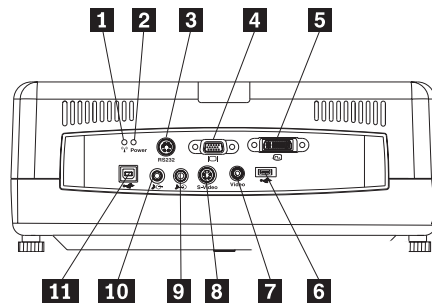
## 제 4 장 프로젝터에 장치 연결

이 장에서는 C400 무선 프로젝터에 장치를 연결하는 방법에 대한 정보를 제공합니다.

---

### 장치 연결

컴퓨터 및 비디오 장치를 동시에 프로젝터에 연결할 수 있습니다. 연결 장치에 적절한 출력 커넥터가 있는지 확인하려면 연결 장치와 함께 제공되는 문서를 참조하십시오.



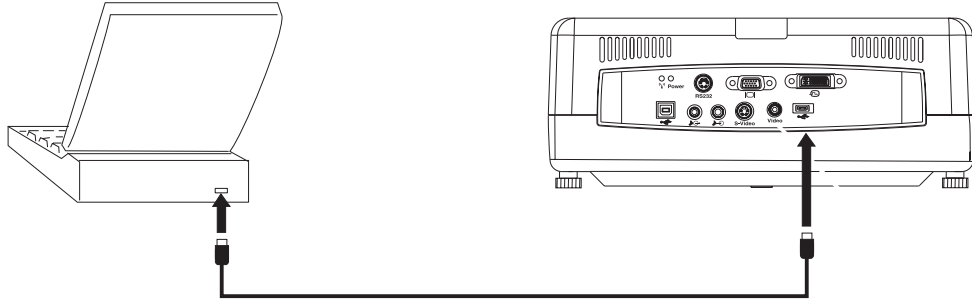
- 1** 무선 LED
- 2** 무선 전원 LED
- 3** RS 232
- 4** 비디오 출력
- 5** DVI-I 입력
- 6** USB 메모리 키 커넥터
- 7** Composite Video
- 8** S-Video
- 9** 오디오 입력
- 10** 오디오 출력
- 11** USB 마우스

---

### USB를 사용하여 원격 마우스 제어

주: 무선 프로젝팅 세션의 경우, USB 연결은 필수가 아닙니다.

프로젝터 리모트 컨트롤을 사용하여 컴퓨터 마우스를 제어하려면, 아래에 같이 USB 케이블을 사용하여 프로젝트를 컴퓨터에 연결하십시오.



주: USB 마우스 기능은 Microsoft® Windows® 2000 및 Windows XP에만 지원됩니다.

---

## 컴퓨터 모니터에 연결

프로젝션 화면에서 뿐만 아니라 별도의 모니터에서도 이미지를 보려면, 모니터 케이블의 플러그를 프로젝트의 모니터 출력 커넥터에 끼우십시오.



---

## 제 5 장 유지보수

이 장은 프로젝터 유지보수에 대한 정보를 제공합니다.

---

### 프로젝터 청소

프로젝터를 청소하여 먼지와 때를 제거하면 고장없이 작동하게 할 수 있습니다.

- 청소하기 전에 반드시 최소한 1시간 정도 프로젝터의 전원을 끄고 플러그를 빼놓으십시오. 이렇게 하지 않으면 심각한 화상을 입을 수 있습니다.
- 청소할 때는 젖은 천만 사용하십시오. 프로젝터의 통풍구에 물이 들어가지 않게 하십시오.
- 청소하는 동안 프로젝터 내부에 물이 조금 들어가면 사용하기 전에 수시간 동안 플러그를 뺀 채 통풍이 잘되는 방에 놓아 두십시오.
- 청소하는 동안 프로젝터 내부에 물이 많이 들어가면 프로젝터 서비스를 받으십시오.

### 렌즈 청소

렌즈를 청소하려면 다음 절차를 완료하십시오.

1. 비마찰성 카메라 렌즈 클리너를 부드럽고 건조한 천에 묻힙니다.

주: 너무 많은 양의 클리너를 사용하지 말고 클리너를 렌즈에 직접 묻히지 마십시오. 마찰성 클리너, 솔벤트 또는 기타 강한 화학제품을 사용하면 렌즈가 긁힐 수 있습니다.

2. 천에 클리너를 묻혀 원을 그리듯 가볍게 렌즈를 문지르십시오. 프로젝터를 즉시 사용하는 것이 아니라면 렌즈 덮개를 다시 닫으십시오.

### 케이스 청소

프로젝터 케이스를 청소하려면 다음 단계를 따르십시오.

1. 깨끗한 젖은 천으로 먼지를 닦아 내십시오.
2. 온수와 약한 세제(접시 닦기용 세제)로 천을 적셔서 케이스를 닦으십시오.
3. 천을 행귀 세제를 없앤 후 케이스를 다시 닦으십시오.

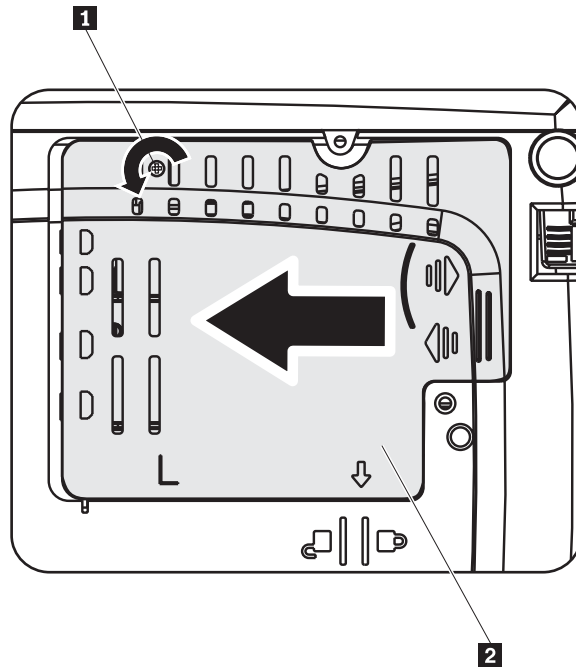
주: 케이스가 변색되거나 색이 바래지 않게 하려면 알코올 성분이 있는 연마용 세제를 사용하지 마십시오.

## 프로젝터 램프 교체

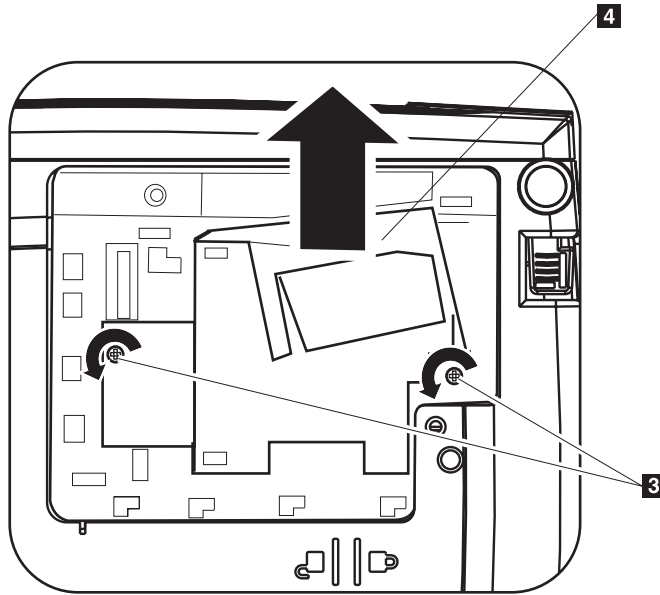
프로젝터 램프는 인증된 교체 부품으로만 교체해야 하며 이 부품은 비즈니스 파트너 또는 [www.lenovo.com/think](http://www.lenovo.com/think)를 통해 주문할 수 있습니다.

프로젝터 램프를 교체하려면 다음 절차를 완료하십시오.

1. 프로젝터의 전원을 끄고 전원 코드를 뽑은 후 프로젝터를 최소 1시간 동안 식히십시오.
2. 십자형 나사 드라이버를 사용하여 **1** 과 같이 램프함 덮개에서 나사를 제거하십시오.
3. **2** 와 같이 램프함 덮개를 제거하십시오.

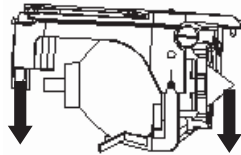


4. **3** 과 같이 램프 모듈에서 두 개의 나사를 제거하십시오.
5. **4** 와 같이 모듈 핸들을 위로 들어 힘껏 당기십시오.



6. 새 램프 모듈을 설치하려면 1 - 5단계를 거꾸로 수행하십시오.

주: 램프 모듈을 교체할 때 방향을 아래와 같이 해야 합니다.



**경고:** 이 제품에는 수은이 포함된 금속 반원 램프가 포함됩니다. 해당 지역의 법률과 규정에 따라 램프를 폐기하십시오.

미국에서는 수은이 포함된 일부 또는 모든 램프를 일반 폐기물 종류로 폐기하는 것을 제한하거나 금지합니다. 특정 주 폐기물 요구사항 및 재활용 시설에 대한 자세한 정보는 [www.lamprecycle.org](http://www.lamprecycle.org)를 방문하십시오.

코네티컷에 있는 사용자의 경우 램프, 테이프 및 반환 제품 레이블 상자가 포함된 키트를 주문하려면 Northeast Lamp Recycling으로 전화하십시오(무료 전화: 1-888-657-5267).

## 램프 시간 다시 설정

램프를 교체한 후 램프 시간 카운터를 0으로 다시 설정해야 합니다. 다음 단계를 따르십시오.

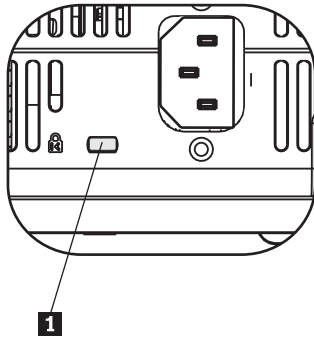
1. **Menu(메뉴)** 버튼을 눌러 주 메뉴를 여십시오.
2. 커서 **왼쪽/오른쪽** 버튼을 눌러 **Info(정보)** 메뉴로 이동하십시오.

3. 커서 위/아래 버튼을 눌러 Lamp Timer(램프 시간)를 아래로 이동하십시오.
4. **Enter(선택)** 버튼을 누르십시오. Lamp Timer Reset(램프 시간 다시 설정)을 하려면 **Enter(선택)**를 누르라고 표시됩니다.
5. **Enter(선택)** 버튼을 다시 누르면 램프 시간이 다시 설정됩니다.

**경고:** 램프 수명은 밝기 저하 측정에만 적용되며, 램프가 고장나서 켜지지 않게 될 때까지 걸리는 시간에 대한 사양은 아닙니다. 램프 수명은 램프 샘플 모집단의 50% 이상이 지정된 램프에 대한 루멘 등급의 약 50%까지 밝기가 줄어드는 데 걸리는 시간으로 정의됩니다. 예를 들어, 램프에 정의된 수명이 2,000시간이고 밝기 등급이 1,100 루멘일 경우, 실행 시간이 2,000시간 이상이 되면 50%의 램프는 약 550 루멘으로 밝기가 50%로 줄어든다는 것입니다.

## 보안 슬롯 사용

프로젝터에는 다음과 같이 보안 슬롯이 있습니다. 보안 슬롯을 사용하는 방법에 대한 지시사항은 잠금 장치와 함께 제공되는 정보를 참조하십시오.



**1** Kensington 잠금 장치 슬롯

---

## 제 6 장 프로젝터 구성 사용

이 장에서는 리모트 컨트롤 배터리 설치 및 리모트 컨트롤, 오디오, 키패드 버튼 및 기타 프로젝터 구성을 사용하는 방법에 대한 정보를 제공합니다.

---

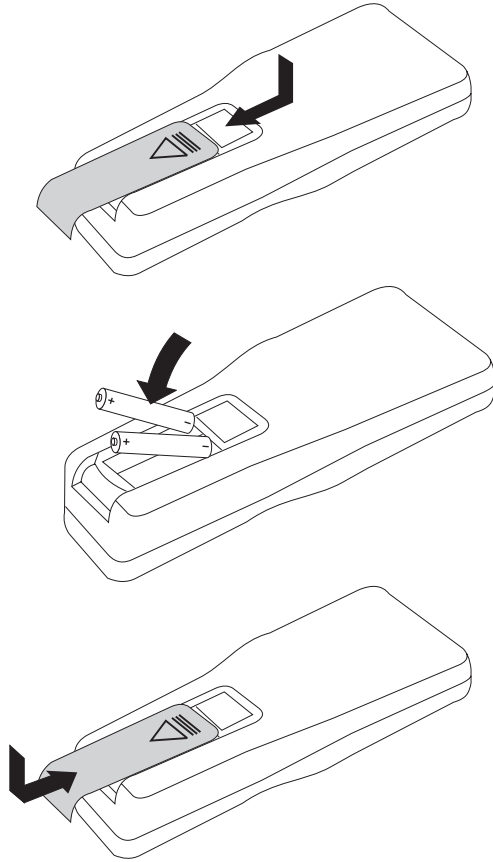
### 시작하기 전에

리모트 컨트롤을 시작하기 전에 이 프로젝터와 함께 제공되는 AAA 배터리를 설치해야 합니다. 배터리를 설치하려면 다음을 수행하십시오.

주:

- AAA 알카라인 배터리만 사용하십시오.
- 사용된 배터리는 해당 지역의 법률 및 규정에 따라 폐기하십시오.
- 리모트 컨트롤을 장기간 사용하지 않을 때는 배터리를 제거하십시오.

1. 아래와 같이 리모트 컨트롤에서 배터리함 덮개를 제거하십시오.
2. 제공된 배터리를 아래와 같이 리모트 컨트롤 배터리함에 넣고 배터리의 전극(+/-)을 배터리함의 전극 아이콘과 맞추십시오.
3. 덮개를 다시 닫으십시오.



---

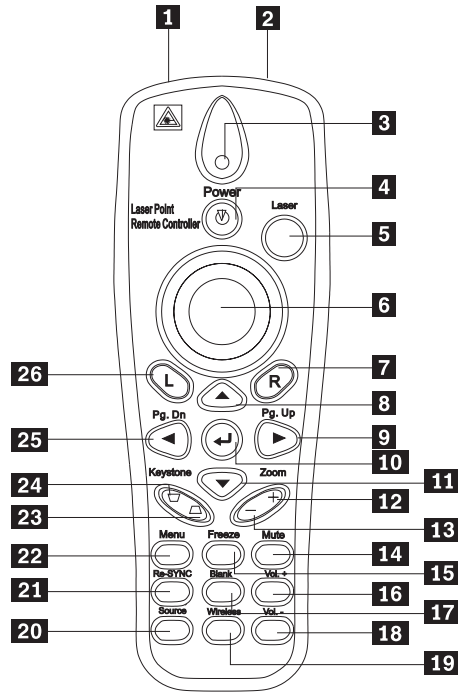
## 리모트 컨트롤 사용

다음은 리모트 컨트롤의 그림을 보여 줍니다.



주의:

눈 부상의 위험을 줄이려면 리모트 컨트롤의 레이저 광선을 직접 보지 말고 레이저 광선으로 다른 사람의 눈을 가리키지 마십시오. 리모트 컨트롤에는 방사선을 방출하는 클래스 II 레이저가 장착되어 있습니다.



- |                              |                               |
|------------------------------|-------------------------------|
| <b>1</b> 레이저 트랜스미터           | <b>14</b> Mute(무음)            |
| <b>2</b> IR 트랜스미터            | <b>15</b> Freeze(고정)          |
| <b>3</b> 상태 LED              | <b>16</b> Volume(볼륨) 높임       |
| <b>4</b> Power(전원)           | <b>17</b> Blank(공백)           |
| <b>5</b> Laser(레이저) 버튼       | <b>18</b> Volume(볼륨) 줄임       |
| <b>6</b> 커서 패드               | <b>19</b> Wireless(무선)        |
| <b>7</b> 마우스 오른쪽 버튼          | <b>20</b> Source(소스)          |
| <b>8</b> 위쪽 커서               | <b>21</b> Re-SYNC(재동기화)       |
| <b>9</b> 오른쪽 커서/PgUp(페이지 위로) | <b>22</b> Menu(메뉴)            |
| <b>10</b> Enter(선택)          | <b>23</b> Keystone(키스톤) 밑면    |
| <b>11</b> 아래쪽 커서             | <b>24</b> Keystone(키스톤) 윗면    |
| <b>12</b> Zoom(확대/축소) +      | <b>25</b> 왼쪽 커서/PgDn(페이지 아래로) |
| <b>13</b> Zoom(확대/축소) -      | <b>26</b> 마우스 왼쪽 버튼           |

## 작동 범위

이 리모트 컨트롤은 적외선 전송을 사용하여 프로젝터를 제어합니다. 리모트 컨트롤로 직접 프로젝터를 가리킬 필요가 없습니다. 리모트 컨트롤은 최대 반경 10m(32.8ft) 및 프로젝터 레벨 위 또는 아래 30° 내에서 작동합니다. 프로젝터가 리모트 컨트롤에 응답하지 않으면 A-1 페이지의 부록 A 『문제 해결』을 참조하십시오.

주: 리모트 컨트롤이 영사된 이미지를 가르키는 경우에도 여전히 작동합니다.

## 프로젝터 및 리모트 컨트롤 버튼

프로젝터는 리모트 컨트롤이나 프로젝터 상단의 버튼을 사용하여 작동할 수 있습니다. 모든 작동은 리모트 컨트롤을 사용하여 실행할 수 있습니다.

---

## USB 이미지 디스플레이

USB 이미지 디스플레이는 USB 메모리 장치에서 그림을 표시할 수 있습니다. 배율 조정, 자동 재생 및 전체 화면 표시와 같은 기능이 있습니다.

USB 이미지 디스플레이는 5가지 이미지 형식(GIF89a PCX의 애니메이션 기능을 제외한 JPG, BMP, GIF 및 PNG)과 하나의 이미지 색인 파일 형식(.IDX)을 지원할 수 있습니다.

USB 이미지 디스플레이는 영어 및 중국어(Simplified Chinese)를 지원합니다. OSD 메뉴에서 중국어가 선택되면, 영어 및 중국어 파일 이름이 모두 표시됩니다. OSD 메뉴에서 중국어 이외의 언어가 선택되면, 인터페이스는 영어이며 영어, 프랑스어, 독일어, 이탈리아어, 스페인어, 스웨덴어 등과 같은 서양 언어의 파일 이름이 표시될 수 있습니다.

### 조작 설명

다음은 USB 이미지 디스플레이를 시작 두 가지 방법입니다.

- 프로젝터가 무선 프로젝팅 상태인 경우, **Lenovo Wireless Projector(Lenovo 무선 프로젝터)** 시스템 트레이 아이콘을 마우스 오른쪽 버튼으로 클릭하고 트레이 메뉴에서 **USB image display(USB 이미지 디스플레이)**를 선택하십시오.
- 프로젝터 또는 리모트 컨트롤러의 제어판에서 **Menu(메뉴)** 버튼을 누른 후 OSD 메뉴에서 **Information(정보) → Wireless Setting(무선 설정) → USB Image Display(USB 이미지 디스플레이)**를 선택하십시오.

USB 이미지 디스플레이 상태에서, 리모트 컨트롤러의 리모트 컨트롤 제어 마우스 왼쪽 버튼, 마우스 오른쪽 버튼, 커서 패드, PgUp(페이지 위쪽) 및 PgDn(페이지 아래쪽) 키를 사용하여 그림을 찾아볼 수 있습니다.

### 메뉴 선택사항

USB 이미지 디스플레이를 시작하고 나면, 도구 모음에 메뉴 선택사항이 표시됩니다. 메뉴 선택사항으로는 열기, 자동 슬라이드 쇼/수동 슬라이드 쇼, 이전, 다음, 최적 크기/원래 크기, 전체 화면 모드 및 종료가 있습니다.

### 열기

리모트 컨트롤로 **Open(열기)**을 클릭하면, 아래와 같이 USB 메모리 장치 및 디렉토리에 표시될 수 있는 모든 파일을 표시하는 창이 열립니다.

목록에서 표시할 파일을 선택한 후 **OK(확인)**를 클릭하여 표시를 시작하십시오.



주: 선택한 파일이 색인 파일(확장자가 .idx인 일반 텍스트 파일)인 경우, **OK(확인)**를 클릭하면 표시되는 첫 번째 파일이 재생되며, 그 외에는 선택한 파일이 재생됩니다.

## 이전

첫 번째 이미지가 표시될 때까지 동일한 디렉토리에 저장된 이전 이미지가 열립니다.

## 다음

마지막 이미지가 표시될 때까지 동일한 디렉토리에 저장된 다음 이미지가 열립니다.

전체 화면 모드에서 마지막 그림이 표시될 때 **PgDn(페이지 아래)** 키를 누르면 첫 번째 그림으로 돌아갑니다.

## 자동 슬라이드 쇼/수동 슬라이드 쇼

자동 슬라이드 쇼/수동 슬라이드 쇼 기능을 선택하면 수동 슬라이드 쇼와 자동 슬라이드 쇼 사이에서 이미지 디스플레이가 전환됩니다. 기본값은 수동 슬라이드 쇼입니다.

수동 슬라이드 쇼 모드에서 사용자는 이전 및 다음 이미지를 사용하여 이미지를 이동할 수 있습니다.

자동 슬라이드 쇼 상태에서 이미지는 3초마다 자동으로 변경됩니다. 마지막 이미지 표시가 완료된 후에는 첫 번째 이미지로 돌아갑니다.

## 최적 크기/원래 크기

**Optimal Size(최적 크기)**를 클릭하거나 왼쪽 단추(전체 화면 모드가 아님)를 두 번 클릭하면 이미지가 최적 크기로 표시됩니다(화면을 채움). **Original Size(원래 크기)**를 클릭하거나 왼쪽 단추(전체 화면 모드가 아님)를 두 번 클릭하십시오. 그러면 이미지가 원래 크기로 표시됩니다.

## 전체 화면 모드

파일을 연 후 **Full Screen Mode(전체 화면 모드)**를 선택하거나 오른쪽 버튼을 클릭하여 전체 화면 모드로 다시 전환할 수 있습니다. 오른쪽 버튼을 클릭하여 원래 화면 모드로 전환하십시오.

## 종료

종료는 USB 이미지 디스플레이 모드를 중지합니다. 프로젝션을 다시 설정하려면, Lenovo 무선 프로젝터 시스템 트레이 아이콘에서 선택한 후 **project(프로젝트)**를 선택하십시오.



---

## 제 7 장 OSD(On-Screen Display) 메뉴 제어

이 프로젝터에는 이미지를 조정하고 다양한 설정을 변경할 수 있는 OSD(On-Screen Display)가 있습니다.

주: 일부 OSD 기능에 액세스하려면 화면에 디스플레이가 있어야 합니다.

---

### OSD 탐색

리모트 컨트롤이나 프로젝터 상단의 버튼을 사용하여 OSD를 탐색하고 변경할 수 있습니다. 다음 절에서는 OSD의 메뉴를 보여 줍니다.

#### Language(언어)

OSD 언어를 설정하려면 다음을 수행하십시오.

주: 기본 OSD 언어는 English(영어)입니다.

1. **Menu(메뉴)** 버튼을 누르십시오.
2. Language(언어)가 강조표시될 때까지 커서 왼쪽/오른쪽 버튼을 누르십시오.
3. 원하는 언어가 강조표시될 때까지 커서 위쪽/아래쪽 버튼을 누르십시오.
4. **Enter(선택)** 버튼을 눌러 언어를 선택하십시오.
5. **Menu(메뉴)** 버튼을 두 번 눌러 OSD를 닫으십시오.

Language(언어) 메뉴는 다음과 같습니다. 기본 언어는 English(영어)입니다.



## Quality(품질) 메뉴

Quality(품질) 메뉴는 기본 메뉴를 통해 찾을 수 있습니다. Quality(품질) 메뉴에 액세스하려면 다음 단계를 따르십시오.

1. **Menu(메뉴)** 버튼을 눌러 주 메뉴를 여십시오.
2. 커서 **왼쪽/오른쪽** 버튼을 눌러 Quality(품질) 메뉴로 이동하십시오.
3. 커서 **위쪽/아래쪽** 버튼을 눌러 Quality(품질) 메뉴에서 위 아래로 이동하십시오. Quality(품질) 메뉴는 다음과 같습니다.



다음 표는 Quality(품질) 메뉴에 표시되는 옵션과 기본값을 보여 줍니다.

항목	설명	기본값
<b>Brightness(밝기)</b>	커서 <b>왼쪽/오른쪽</b> 버튼을 눌러 밝기를 조정하십시오.  범위: 0 - 100	50
<b>Contrast(대비)</b>	커서 <b>왼쪽/오른쪽</b> 버튼을 눌러 대비를 조정하십시오.  범위: 0 - 100	50
<b>Sharpness(선명도)</b>	커서 <b>왼쪽/오른쪽</b> 버튼을 눌러 디스플레이 선명도를 조정하십시오.  범위: 1 - 5	3
<b>Color Temperature(색 온도)</b>	커서 <b>왼쪽/오른쪽</b> 버튼을 눌러 비디오 농도/색조를 조정하십시오.  범위: Cool(차갑게)/Normal(보통)/Warm(따뜻하게)	Normal(보통)

항목	설명	기본값
<b>Color Saturation</b> (색 채도) 주: 이 항목은 Composite Video 및 S-Video 연결에서만 조정할 수 있습니다.	커서 왼쪽/오른쪽 버튼을 눌러 비디오 채도를 조정하십시오. 범위: 0 - 100	50
<b>Color Tint</b> (색 농도) 주: 이 항목은 Composite Video 및 S-Video 연결에서만 조정할 수 있습니다.	커서 왼쪽/오른쪽 버튼을 눌러 비디오 농도/색조를 조정하십시오. 범위: 0 - 100	50
<b>Gamma</b> (감마)	커서 왼쪽/오른쪽 버튼을 눌러 디스플레이의 감마 정정을 조정하십시오.  Input/Gamma/Brightness(입력/감마/밝기): P C / M A C / H i g h (높음) / V i d e o (비디오) / C h a r t (도표) / B & W	PC
<b>Color Space</b> (색상 공간)	커서 왼쪽/오른쪽 버튼을 눌러 색상 공간을 조정하십시오.  범위: Auto(자동)/RGB/YpbPr/YCbCr	Auto(자동)
<b>Cancel</b> (취소)	밝기, 대비, 선명도, 색 온도, 색 채도, 색 농도, 감마 및 색상 공간을 기본값으로 다시 설정하려면, <b>Enter</b> (선택) 버튼을 누르십시오.	적용할 수 없음

## Properties(등록 정보) 메뉴

Properties(등록 정보) 메뉴는 기본 메뉴를 통해 찾을 수 있습니다. Properties(등록 정보) 메뉴에 액세스하려면 다음 단계를 따르십시오.

1. **Menu**(메뉴) 버튼을 눌러 주 메뉴를 여십시오.
2. 커서 왼쪽/오른쪽 버튼을 눌러 Properties(등록 정보) 메뉴로 이동하십시오.
3. 커서 위쪽/아래쪽 버튼을 눌러 Properties(등록 정보) 메뉴에서 위 아래로 이동하십시오. Properties(등록 정보) 메뉴는 다음과 같습니다.



다음 표는 Properties(등록 정보) 메뉴에 표시되는 옵션과 그 기본값을 보여 줍니다.

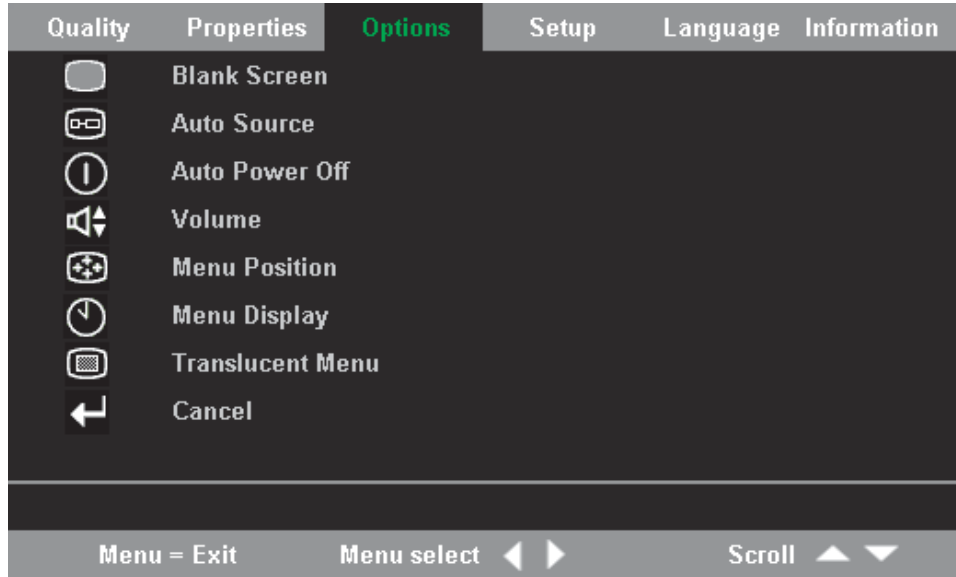
항목	설명	기본값
<b>Horizontal position</b> (수평 위치)	커서 왼쪽/오른쪽 버튼을 눌러 이미지를 왼쪽이나 오른쪽으로 이동하십시오.  범위: 0 - 100	50
<b>Vertical position</b> (수직 위치)	커서 왼쪽/오른쪽 버튼을 눌러 이미지를 위쪽이나 아래쪽으로 이동하십시오.  범위: 0 - 100	50
<b>Keystone</b> (키스톤)	커서 왼쪽/오른쪽 버튼을 눌러 영사된 이미지의 왜곡을 정정하십시오.  범위: -50 - 50	0
<b>Aspect Ratio</b> (가로 세로 비)	커서 왼쪽/오른쪽 버튼을 눌러 4:3 표준 형식과 16:9 HDTV(High Definition TV) 형식 사이에서 전환하십시오.  범위: 4.3/16.9	4:3
<b>Digital Zoom</b> (디지털 확대/축소)	<b>Enter</b> (선택) 버튼을 눌러 이미지 크기를 늘리거나 줄이십시오.	적용할 수 없음
<b>Cancel</b> (취소)	<b>Enter</b> (선택) 버튼을 눌러 가로 세로 비 및 디지털 확대/축소를 기본값으로 다시 설정하십시오.	적용할 수 없음

## Options(옵션) 메뉴

Options(옵션) 메뉴에 액세스하려면 다음 단계를 따르십시오.

1. **Menu**(메뉴) 버튼을 눌러 주 메뉴를 여십시오.
2. 커서 왼쪽/오른쪽 버튼을 눌러 Option(옵션) 메뉴로 이동하십시오.

3. 커서 위쪽/아래쪽 버튼을 눌러 Option(옵션) 메뉴에서 위, 아래로 이동하십시오. Options(옵션) 메뉴는 다음과 같습니다.



다음 표는 Options(옵션) 메뉴에 표시되는 옵션과 기본값을 보여 줍니다.

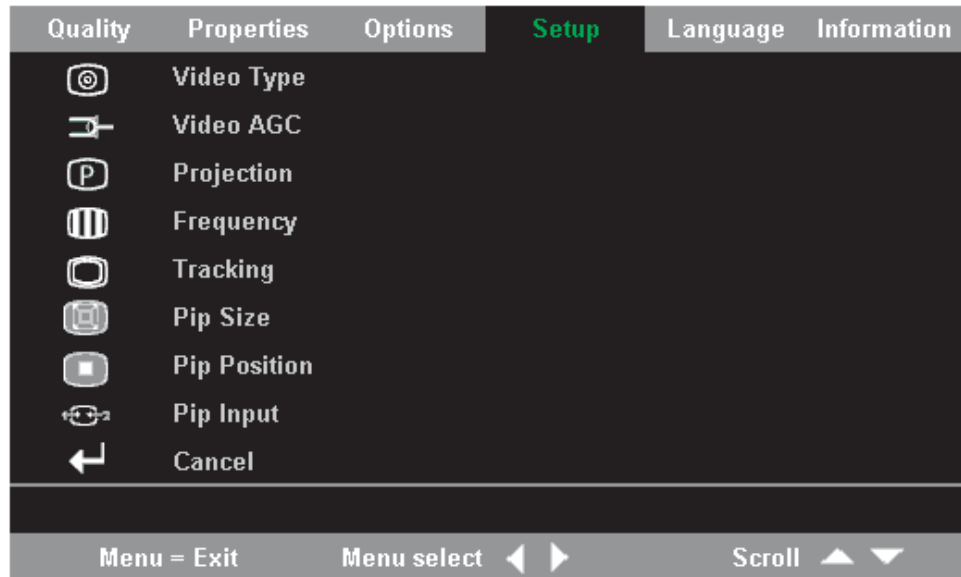
항목	설명	기본값
<b>Blank Screen</b> (빈 화면)	커서 왼쪽/오른쪽 버튼을 눌러 빈 화면의 배경색을 선택하십시오.  범위: Black/Red/Green/Blue/White(검은색/빨간색/녹색/파란색/흰색)	Blue(파란색)
<b>Auto Source</b> (자동 소스)	커서 왼쪽/오른쪽 버튼을 눌러 자동 소스 감지를 사용 가능 또는 사용 불가능하게 하십시오.  범위: On/Off(설정/해제)	On(설정)
<b>Auto Power Off</b> (자동 전원 끄기)	커서 왼쪽/오른쪽 버튼을 눌러 10분 비활성 후 램프 자동 종료를 사용 불가능하게 하십시오.  범위: On/Off(설정/해제)	Off(해제)
<b>Volume</b> (볼륨)	커서 왼쪽/오른쪽 버튼을 눌러 오디오 볼륨을 조정하십시오.  범위: 0 - 8	4
<b>Menu Position</b> (메뉴 위치)	커서 왼쪽/오른쪽 버튼을 눌러 화면에 OSD를 배치하십시오.  범위: Left/Right/Center/Down/Up(왼쪽/오른쪽/가운데/아래쪽/위쪽)	Center(가운데)

항목	설명	기본값
<b>Menu Display</b> (메뉴 디스플레이)	커서 왼쪽/오른쪽 버튼을 눌러 OSD의 시간 종료 지연을 결정하십시오.  범위: 10-30초	15초
<b>Translucent Menu</b> (반투명 메뉴)	커서 위쪽/아래쪽 버튼을 눌러 메뉴 화면을 반투명으로 설정하십시오.  범위: On/Off(설정/해제)	Off(해제)
<b>Cancel</b> (취소)	Auto Power-Off(자동 전원 꺼짐), Volume(볼륨), Menu Position(메뉴 위치), Menu Display(메뉴 디스플레이) 및 Translucent Menu(반투명 메뉴)를 기본값으로 다시 설정하십시오.	적용할 수 없음

## Setup(설정) 메뉴

Setup(설정) 메뉴에 액세스하려면 다음 단계를 따르십시오.

1. **Menu**(메뉴) 버튼을 눌러 주 메뉴를 여십시오.
2. 왼쪽/오른쪽 커서를 눌러 **Setting**(설정) 메뉴로 이동하십시오.
3. 커서 위쪽/아래쪽 버튼을 눌러 **Setting**(설정) 메뉴에서 위, 아래로 이동하십시오. 단일 입력의 설정 메뉴와 이중 입력의 설정 메뉴는 다음과 같습니다.



다음 표는 Setup(설정) 메뉴에 표시되는 옵션과 기본값을 보여 줍니다.

항목	설명	기본값
<b>Video type</b> (비디오 유형) 주: 이 항목은 Composite Video 및 S-Video 연결에서만 조정할 수 있습니다.	커서 오른쪽/왼쪽 버튼을 눌러 비디오 표준을 선택하십시오.  범위: Auto(자동)/NTSC/PAL/SECAM	Auto(자동)

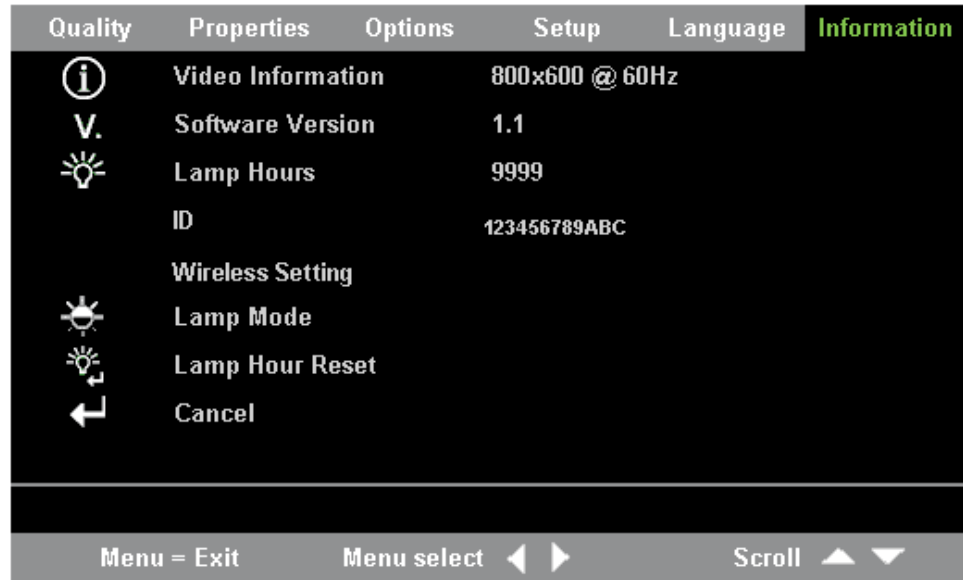


항목	설명	기본값
<b>Video automatic gain control(비디오 AGC)</b> 주: 이 항목은 Composite Video 및 S-Video 연결에서만 조정할 수 있습니다.	커서 <b>오른쪽/왼쪽</b> 버튼을 눌러 비디오 소스의 AGC를 사용 가능 또는 사용 불가능하게 하십시오. 범위: On/Off(설정/해제)	On(설정)
<b>Projection(프로젝션)</b>	커서 <b>왼쪽/오른쪽</b> 단추를 눌러 네 가지 프로젝션 방법 중에서 선택하십시오. 범위: 데스크탑 마운트, 화면의 앞 데스크탑 마운트, 화면의 뒤 천장 마운트, 화면의 앞 천장 마운트, 화면의 뒤	데스크탑 마운트, 화면의 앞
<b>Frequency(주파수)</b>	커서 <b>왼쪽/오른쪽</b> 버튼을 눌러 A/D 샘플링 시간을 조정하십시오. 범위: 0-100	Auto detected(자동 검색)
<b>Tracking(트래킹)</b>	커서 <b>왼쪽/오른쪽</b> 버튼을 눌러 A/D 샘플링 수를 조정하십시오. 범위: 0-100	Auto detected(자동 검색)
<b>Pip Size(Pip 크기)</b>	커서 <b>왼쪽/오른쪽</b> 버튼을 눌러 보조 이미지 크기를 조정하십시오. 주: Pip 크기는 프로젝터가 이중 입력 소스에 연결되었을 때만 사용할 수 있습니다. 범위: Off/Small/Medium/Large(해제/소형/중간/대형)	Off(해제)
<b>Pip Position(Pip 위치)</b>	커서 <b>왼쪽/오른쪽</b> 버튼을 눌러 보조 이미지 위치를 조정하십시오. 주: Pip 위치는 프로젝터가 이중 입력 소스에 연결되었을 때만 사용할 수 있습니다. 범위: 상단 왼쪽에서 하단 오른쪽	상단 왼쪽
<b>Pip Input(Pip 입력)</b>	커서 <b>왼쪽/오른쪽</b> 버튼을 눌러 보조 이미지 소스를 조정하십시오. 주: Pip 입력은 프로젝터가 이중 입력 소스에 연결되었을 때만 사용할 수 있습니다. 범위: Auto/Video/S-video(자동/비디오/S-video)	Auto(자동)
<b>Cancel(취소)</b>	Video Type(비디오 유형), Video AGC(비디오 AGC) 및 Projection(프로젝션)을 기본값으로 다시 설정합니다.	없음

## Information(정보) 설정 메뉴

Information(정보) 설정 메뉴에 액세스하려면 다음 단계를 따르십시오.

1. **Menu(메뉴)** 버튼을 눌러 주 메뉴를 여십시오.
2. 커서 **왼쪽/오른쪽** 버튼을 눌러 Information(정보) 설정 메뉴로 이동하십시오.
3. 커서 **위쪽/아래쪽** 버튼을 눌러 Information(정보) 설정 메뉴에서 위, 아래로 이동하십시오. Information(정보) 설정 메뉴는 다음과 같습니다.



다음 표는 Information(정보) 메뉴에 표시된 옵션을 보여줍니다.

항목	설명
<b>Video Information</b> (비디오 정보)	연결된 비디오 장치의 해상도 및 새로 고침 비율을 표시합니다.
<b>Software Version</b> (소프트웨어 버전)	펌웨어 버전 정보에 대한 정보를 표시합니다.
<b>Lamp Hours</b> (램프 시간)	사용된 램프 시간 정보를 보여줍니다.
<b>ID</b>	ID 보증 사항을 표시합니다.
<b>Wireless Settings</b> (무선 설정)	무선 설정 정보를 표시합니다. 자세한 정보는 "프로젝터 무선 구성"을 참조하십시오.
<b>Lamp Mode</b> (램프 모드)	Normal(보통) 및 ECO 램프 모드 사이를 토글하십시오. ECO 모드는 전원을 덜 사용하지만 램프 밝기는 줄어듭니다.
<b>Lamp Hour Reset</b> (램프 시간 다시 설정)	램프를 교체한 후 이 항목을 다시 설정하십시오. 자세한 정보는 5-2 페이지의 『프로젝터 램프 교체』를 참조하십시오.
<b>Cancel</b> (취소)	Lamp Mode(램프 모드)를 기본 설정으로 다시 설정합니다.

## 프로젝터 무선 구성

OSD 메뉴로 무선 프로젝터를 구성할 수 있습니다. C400 무선 OSD 메뉴에는 프로젝트 ID 번호 표시, 연결 다시 설정, 무선 수리, USB 이미지 디스플레이, USB 이미지 디스플레이 중지, WEP 사용 가능, WEP 사용 불가능, 세션 키 새로 고치기 및 세션 키 표시 등의 일부 특수 항목이 포함되기도 합니다.



항목	설명
<b>Connection Reset</b> (연결 다시 설정)	기존의 현재 무선 프로젝팅 세션의 연결을 끊습니다.
<b>USB image display</b> (USB 이미지 디스플레이)	USB 메모리 키에서 이미지를 표시하려는 경우.
<b>Stop USB image display</b> (USB 이미지 디스플레이 중지)	USB 이미지 디스플레이를 중지하려는 경우.
<b>Enable WEP</b> (WEP 사용 가능)	WEP이 사용 불가능할 때 WEP 암호화를 사용 가능하게 하려는 경우. 선택되면, "이로 인해 현재 무선 프로젝팅 세션 연결이 끊깁니다. 새 설정이 10초 내에 적용됩니다. 계속하시겠습니까?" 프롬프트가 표시됩니다. "예"를 선택하면 기존의 모든 무선 프로젝팅 세션 또는 USB 이미지 디스플레이가 즉시 종료됩니다. 프로젝터가 WEP 사용 가능이면, 세션 키는 프로젝션 화면 디스플레이의 오른쪽 하단 구석에 표시되며, 무선 프로젝팅을 시작하거나 프로젝터 상태를 검색하는 동안 새 세션 키를 입력해야 합니다.
<b>Disable WEP</b> (WEP 사용 불가능)	WEP이 사용 가능할 때 WEP 암호화를 사용 불가능하게 하려는 경우. 선택되면, "이로 인해 현재 무선 프로젝팅 세션 연결이 끊깁니다. 새 설정이 10초 내에 적용됩니다. 계속하시겠습니까?" 프롬프트가 표시됩니다. "예"를 선택하면 기존의 모든 무선 프로젝팅 세션 또는 USB 이미지 디스플레이가 즉시 종료됩니다. 프로젝터가 WEP 사용 불가능이고 프로젝션 화면 디스플레이의 오른쪽 하단 구석에 표시된 세션 키가 없으면, 무선 프로젝팅을 시작하거나 세션 키 없이 프로젝터 상태를 검색할 수 있습니다.

항목	설명
<p><b>Refresh Session Key(세션 키 새로 고치기)</b>  주: 이 옵션은 WEP이 사용 가능한 경우에만 사용할 수 있습니다.</p>	세션 키를 새 무작위 세션 키로 교체하십시오. 선택되면, "이로 인해 현재 무선 프로젝팅 세션 연결이 끊깁니다. 새 설정이 10초 내에 적용됩니다. 계속하시겠습니까?" 프롬프트가 표시됩니다. "예"를 선택하면 기존의 모든 무선 프로젝팅 세션 또는 USB 이미지 디스플레이가 즉시 종료됩니다. 세션 키가 변경되면 프로젝션 화면 디스플레이 오른쪽 하단 구석에 입력이 표시됩니다. 무선 프로젝팅을 시작하거나 프로젝터의 상태를 검색하는 동안 새 세션 키를 입력해야 합니다.
<p><b>Wireless Repair(무선 수리)</b></p>	선택되면, "무선 카드를 다시 시작합니다. 새 설정이 40초 내에 적용됩니다. 계속하시겠습니까?" 프롬프트가 표시됩니다. "예"를 선택하면 기존의 모든 무선 프로젝팅 세션 또는 USB 이미지 디스플레이가 즉시 종료됩니다.
<p><b>Session Key(세션 키)</b></p>	현재 세션 키를 표시합니다. WEP이 사용 가능할 경우에만 볼 수 있습니다. 세션 키는 WEP 사용 가능, 세션 키 새로 고치기, 무선 수리 또는 전원을 켜 때 갱신됩니다.

---

## 부록 A. 문제 해결

다음 지침은 프로젝터를 사용하는 동안 발생할 수 있는 문제점을 처리하는 팁을 제공합니다. 문제점이 계속 해결되지 않으면 판매업자에게 지원을 문의하십시오.

---

### 일반 문제점 및 솔루션

문제점 특정 솔루션으로 진행하기 전에 다음을 점검하십시오.

- 다른 전기 장치를 사용하여 전기 콘센트가 작동하는지 확인하십시오.
- 프로젝터의 전원이 켜져 있는지 확인하십시오.
- 모든 연결이 안전하게 연결되어 있는지 확인하십시오.
- 연결된 장치의 전원이 켜져 있는지 확인하십시오.
- 연결된 PC가 일시중단 모드가 아닌지 확인하십시오.
- 연결된 노트북 컴퓨터가 외장형 디스플레이에 대해 구성되어 있는지 확인하십시오. 일반적으로 노트북의 Fn 키 조합을 눌러 확인합니다.

### 문제 해결에 대한 팁

각 문제점 특정 섹션에서 제시된 순서로 단계를 시도하십시오. 문제점을 더 빨리 해결하는 데 도움이 될 수 있습니다.

증상을 정확히 파악하여 결함이 없는 부품을 교체하지 않도록 하십시오. 예를 들어, 배터리를 교체했는데도 증상이 계속되면 원래 배터리를 다시 넣고 다음 단계로 이동하십시오.

문제점을 해결할 때 수행한 단계를 기록하십시오. 이 정보는 서비스 담당자 또는 기술 지원을 요청할 때 유용한 정보가 될 수 있습니다.

## 문제 해결 정보

다음 표에서는 프로젝터에 대한 문제 해결 정보를 제공합니다. 일부 경우에는 둘 이상의 가능한 원인 및 해결 방법이 제공됩니다. 솔루션이 제공되는 순서대로 시도하십시오. 증상이 해결되면 추가 솔루션을 건너뛸 수 있습니다.

표 A-1. 문제 해결

증상	원인 및 해결 방법
화면에 표시된 이미지가 없습니다.	<ul style="list-style-type: none"> <li>컴퓨터와 프로젝터의 전원이 켜져 있는지 확인하십시오.</li> <li>노트북이나 데스크탑 PC에서 설정값을 확인하십시오.</li> <li>모든 장비의 전원을 끄고 다시 올바른 순서로 전원을 켜십시오.</li> </ul>
이미지가 흐립니다.	<ul style="list-style-type: none"> <li>프로젝터에서 초점을 조절하십시오.</li> <li>리모트 컨트롤이나 프로젝트에서 <b>Re-Sync</b>(재동기화) 버튼을 누르십시오.</li> <li>프로젝터와 화면 간 거리가 지정된 범위 내에 있는지 확인하십시오.</li> <li>프로젝터 렌즈가 깨끗한지 확인하십시오.</li> <li>PC의 출력 해상도가 프로젝터의 원시 해상도인 1024 x 768 인지 확인하십시오.</li> </ul>
이미지의 위 또는 아래 부분이 더 넓습니다(사다리꼴 효과).	<ul style="list-style-type: none"> <li>가능하면 프로젝터가 화면과 수직이 되도록 배치하십시오.</li> <li>리모트 컨트롤이나 프로젝트에서 <b>Keystone</b>(키스톤) 버튼을 눌러서 증상을 정정하십시오.</li> </ul>
이미지가 반전되거나 위 아래가 뒤집힙니다.	OSD의 Setup(설정) 메뉴에서 프로젝션 설정값을 확인하십시오.
이미지에 줄무늬가 생깁니다.	<ul style="list-style-type: none"> <li>OSD의 Setup(설정) 메뉴에서 Frequency(주파수) 및 Tracking(트래킹) 설정값을 기본 설정값으로 설정하십시오.</li> <li>증상이 연결된 PC의 비디오 카드로 인한 것이 아닌지 확인하려면 다른 컴퓨터에 연결해 보십시오.</li> </ul>
이미지의 명암 대비가 뚜렷하지 않습니다.	OSD의 Quality(품질) 메뉴에서 Contrast(대비) 설정값을 조정하십시오.
영사된 이미지 색상이 원본 이미지와 일치하지 않습니다.	OSD의 Quality(품질) 메뉴에서 Color Temp.(색 온도) 및 Gamma(감마) 설정값을 조정하십시오.

표 A-1. 문제 해결 (계속)

증상	원인 및 해결 방법
프로젝터에서 빛이 나오지 않습니다.	<ul style="list-style-type: none"> <li>• 전원 케이블이 단단히 연결되어 있는지 확인하십시오.</li> <li>• 다른 전기 장치를 테스트하여 전원이 공급되고 있는지 확인하십시오.</li> <li>• 프로젝터를 올바른 순서로 다시 시작하고 전원 LED가 녹색인지 확인하십시오.</li> <li>• 최근에 램프를 교체한 경우에는 램프 연결을 다시 설정하십시오. 닫을 때 램프 덮개가 프로젝터 케이스와 수평이 되는지 확인하십시오.</li> <li>• 램프 모듈을 교체하십시오. 5-2 페이지의 『프로젝터 램프 교체』를 참조하십시오.</li> <li>• 이전 램프를 다시 프로젝터에 끼우고 프로젝터를 서비스 받으십시오.</li> </ul>
램프가 꺼집니다.	<ul style="list-style-type: none"> <li>• 전원 과부하로 인해 램프가 꺼질 수 있습니다. <b>Power(전원)</b> 버튼을 두 번 눌러서 프로젝터를 끄십시오. 램프 대기 LED가 켜지면 <b>Power(전원)</b> 버튼을 누르십시오.</li> <li>• 새 램프 모듈로 교체하십시오. 5-2 페이지의 『프로젝터 램프 교체』를 참조하십시오.</li> <li>• 이전 램프를 다시 프로젝터에 끼우고 프로젝터를 서비스 받으십시오.</li> </ul>
프로젝터가 리모트 컨트롤에 응답하지 않습니다.	<ul style="list-style-type: none"> <li>• 리모트 컨트롤의 방향을 프로젝터의 원격 센서 쪽으로 향하게 하십시오.</li> <li>• 리모트 컨트롤과 센서 사이에 장애물이 없는지 확인하십시오.</li> <li>• 실내에 있는 형광등을 끄십시오.</li> <li>• 배터리의 전극을 확인하십시오.</li> <li>• 배터리를 교체하십시오.</li> <li>• 주변에 있는 적외선 장치를 끄십시오.</li> <li>• 리모트 컨트롤을 서비스 받으십시오.</li> </ul>
소리가 나지 않습니다.	<ul style="list-style-type: none"> <li>• 리모트 컨트롤에서 볼륨을 조절하십시오.</li> <li>• 오디오 소스의 볼륨을 조절하십시오.</li> <li>• 오디오 케이블 연결을 확인하십시오.</li> <li>• 다른 스피커로 오디오 소스 출력을 테스트하십시오.</li> <li>• 프로젝터를 서비스 받으십시오.</li> </ul>
사운드가 왜곡됩니다.	<ul style="list-style-type: none"> <li>• 오디오 케이블 연결을 확인하십시오.</li> <li>• 다른 스피커로 오디오 소스 출력을 테스트하십시오.</li> <li>• 프로젝터를 서비스 받으십시오.</li> </ul>

## 프로젝터 LED

프로젝터 윗면의 LED는 프로젝터의 상태를 나타내고 문제 해결을 도울 수 있습니다. 깜박임 주기 사이에 2초동안 일시정지합니다. LED 프로젝트 오류에 대한 자세한 정보는 Lenovo 담당자에게 문의하십시오.

표 A-2. 램프 대기 LED 오류 메시지

램프 대기 LED 깜박임 수	설명
깜박임	준비 - Power(전원) 버튼을 누르지 마십시오.
1	앞면 덮개 팬 오류
2	램프 팬 오류
3	전원 보드 팬 오류
4	송풍기 팬 오류
5	안정기 팬 오류

표 A-3. 전원 LED 오류 메시지

전원 LED 깜박임 수	설명
3	시스템 과열
4	시스템 인터페이스 오류
5	램프 오류
6	냉각팬 오류. 어떤 냉각팬인지 확인하려면 램프 대기 LED를 참조하십시오.
7	램프 덮개 열기
8	DLP(Digital Light Processing) 드라이버 오류



## 부록 B. 자주 발생하는 문제(FAQ)

다음 표에서는 프로젝터를 사용할 때 사용자에게 발생할 수 있는 공통 문제점에 대한 솔루션을 제공합니다.

항목	원인 및 해결 방법
신속하게 무선 프로젝팅 세션 시작	Wireless Projecting Software를 시작한 후에는 목록에서 프로젝터를 오른쪽 마우스 버튼으로 클릭하고 <b>Bind(바인드)</b> 를 선택하십시오. 이제 단축키(Ctrl+F5)로 프로젝션을 시작할 수 있습니다. 무선 프로젝션 중에는 단축키(Ctrl+F5)로 프로젝션을 종료할 수 있습니다.
WEB 설정/해제	프로젝터 또는 리모트 컨트롤러의 제어판에서 <b>Menu(메뉴)</b> 를 선택한 후 OSD 메뉴에서 <b>Information(정보)</b> → <b>Wireless Setting(무선 설정)</b> → <b>Enable WEP/Disable WEP(WEP 사용 가능/WEP 사용 불가능)</b> 를 클릭하십시오. "이로 인해 현재 무선 프로젝팅 세션 연결이 끊깁니다. 10초 내에 새 설정이 적용됩니다. 계속하시겠습니까?" 프롬프트가 표시되면 <b>Yes(예)</b> 를 선택하십시오.
비디오 재생(예: DVD)	비디오는 무선 모드에서 지원되지 않으므로 비디오를 재생하려면 유선 모드를 선택하십시오.
유선 및 무선 프로젝팅 모드 간의 전환	프로젝터 또는 리모트 컨트롤러의 패널에서 <b>Source(소스)</b> 버튼을 선택하여 무선 및 유선 소스를 포함하여 한 이미지 소스에서 다른 이미지 소스로 전환하십시오. 현재 프로젝팅 모드가 유선 모드인 경우 리모트 컨트롤러에서 <b>Wireless(무선)</b> 버튼을 한 번 선택하면 무선 모드로 전환됩니다. 현재 프로젝팅 모드가 무선인 경우 <b>Wireless(무선)</b> 을 선택하면 현재 무선 프로젝팅 세션이 종료됩니다.
무선 프로젝션 이후에 인터넷을 찾아볼 수 없는 경우	Windows XP에서 <b>Repair(수리)</b> 를 선택하거나 WLAN 어댑터를 다시 삽입한 후 다시 시도하십시오. 여전히 작동하지 않으면, 랩탑을 다시 시도하십시오.
마우스 역할을 하는 리모트 컨트롤러	무선 프로젝션 동안, 리모트 컨트롤러의 커서 패드는 랩탑의 마우스 역할을 합니다. 리모트 컨트롤러의 PgUp 및 PgDn 키의 역할도 합니다.
USB 이미지 디스플레이	이 기능을 사용하여 USB 입력을 통해 프로젝터에 연결된 USB 메모리 장치에 저장된 이미지(GIF89a의 애니메이션 기능을 제외한 JPG, BMP, GIF, PCX 및 PNG)를 자동 또는 수동으로 표시할 수 있습니다. 따라서 컴퓨터를 사용하지 않고 PowerPoint®(PPT) 프리젠테이션을 볼 수 있습니다. 이 모드에서 기본 (PPT) 형식은 지원되지 않습니다. 이 기능을 사용하려면 GIF 또는 JPG 형식으로 (PPT) 파일 형식을 저장하십시오. 그러면 이미지를 표시할 수 있습니다. 주: 랩탑 없이 USB 메모리 장치를 사용하여 표준 이미지 파일 형식(JPG, BMP, GIF, PCX 및 PNG)을 표시할 수 있습니다. (PPT) 파일을 표시하려면, GIF 또는 JPF 파일로 변환해야 합니다.

항목	원인 및 해결 방법
프로젝터의 ID 및 세션 키 찾기	무선 프로젝트가 대기 상태이면, 해당 ID는 프로젝션 화면 맨 아래 왼쪽 구석에 표시됩니다. 웹 사용 가능 프로젝트의 경우, 세션 키도 표시됩니다.
올바르게 시작하지 않는 Wireless Projecting Software	현재 사용자에게 관리자 특권이 있는지와 내 컴퓨터 → 등록정보 → 하드웨어 → 장치 관리자에서 Lenovo WDLP 드라이버 항목이 사용 가능한지 확인하십시오. 그런 후 프로그램을 다시 설치하십시오.
프로젝터 목록 창에 <b>No WLAN adapter (WLAN 어댑터 없음)</b> 프롬프트가 표시되는 경우	WLAN 어댑터가 랩탑에 있고 해당 드라이버가 설치되어 있는지 확인하십시오. 내 컴퓨터 → 등록정보 → 하드웨어 → 장치 관리자에서 무선 어댑터의 WLAN 항목이 사용 가능한지 확인하십시오.
여러 번 새로 고침 후 프로젝트 ID가 <u>표시되지 않는</u> 경우	랩탑 WLAN 어댑터의 안테나가 작동하는지 확인한 후 다시 시도하십시오. WLAN 어댑터를 제거한 후 다시 삽입하고, 수리하거나 사용 불가능하게 한 후 다시 사용 가능하게 하십시오. OSD 메뉴에서 <b>Information(정보)</b> → <b>Wireless Setting(무선 설정)</b> → <b>Wireless Repair(무선 복구)</b> 를 선택하십시오. 프로젝트 ID가 프로젝션 화면의 맨 아래 왼쪽 구석에 표시된 후에 다시 새로 고침을 시도하십시오.
무선 프로젝팅에 실패한 경우	방화벽 소프트웨어는 무선 프로젝트의 성능을 손상시킬 수 있습니다. 모든 방화벽 소프트웨어를 사용 불가능하게 하십시오. 네트워크 구성을 변경할 수 있는 네트워크 배선 소프트웨어가 없는지 확인한 후 다시 시도하십시오. WLAN 어댑터를 다시 삽입하여 수리하거나 사용 가능/사용 불가능하게 한 후 다시 시도하십시오.
보호 이미지는 새로 갱신하는 데 30초 이상 소요됩니다.	강력한 전파 방해는 프로젝트의 작동을 방해합니다. 일반적으로 30-50초 내에 복구됩니다.
무선으로 프로젝팅하는 동안 인터넷에 연결할 수 없습니다.	무선 프로젝트는 사용자의 랩탑 컴퓨터에 무선 어댑터 카드(WLAN)를 사용합니다. 따라서 보조 무선 어댑터가 없거나 유선 연결이 없는 경우에는 인터넷에 연결할 수 없습니다.
무선 프로젝션 세션 동안 WLAN 어댑터는 끄혀 있지 않거나 사용 불가능하나 프로젝트 화면은 몇 초 동안 마지막 이미지를 유지보수합니다.	신뢰할 수 없는 네트워크가 가능하므로, 프로젝트에서는 랩탑의 WLAN 어댑터가 사용 불가능한 것을 인식하는 데 얼마간의 시간의 소요됩니다. 프로젝트는 프로젝션 종료 전 약 30초 동안 대기합니다. 리모트 컨트롤러에서 <b>Wireless(무선)</b> 버튼을 선택하여 즉시 무선 프로젝션을 종료할 수 있습니다.

---

## 부록 C. 제품 사양

다음은 C400 무선 프로젝터에 대한 제품 사양입니다.

온도	해면 기준 5° - 35°C(41° - 95°F)
(보관 시)	-10° - 60°C(14° - 140°F)
고도(작동 시)	3,048m(0 - 10,000ft)
고도(보관 시)	12,192m(0 - 40,000ft)
습도(작동 시)	5% - 90% 상대 습도, 비액화
습도(보관 시)	5% - 95% 상대 습도, 비액화
크기	너비: 290mm(11.4in) 높이: 115mm(4.5in) 깊이: 225mm(8.8in)
중량	3.4kg(7.5lbs) 비포장
광학(초점 범위)	1.2 - 9.4m(4 - 31ft)
램프 유형	250W 램프
전원 입력 요구사항	100-240V 1.8A 50/60 Hz



---

## 부록 D. 서비스 및 지원

다음은 보증 기간 또는 제품의 수명 기간에 적용되는 귀하의 제품에 대한 기술 지원 정보가 포함되어 있습니다. Lenovo 보증 조건에 대한 자세한 설명은 Lenovo 보증 제한 설명서를 참조하십시오.

---

### 온라인 기술 지원

온라인 기술 지원은 제품의 수명 동안 퍼스널 컴퓨팅 지원 웹 사이트(<http://www.lenovo.com/think/support>)를 통해 제공받을 수 있습니다.

보증 기간 동안에는 결합이 있는 구성요소의 교체 또는 교환에 대한 지원이 제공됩니다. 또한 사용자의 옵션이 ThinkPad 또는 ThinkCentre 컴퓨터에 설치된 경우, 방문 서비스를 받을 수도 있습니다. 기술 지원 담당자는 귀하가 가장 적당한 해결 방안을 결정하도록 도와줍니다.

---

### 전화 기술 지원

이 옵션 제품이 단종된 후 90일 동안에는 고객 지원 센터를 통한 설치 및 지원 서비스는 유료로 이루어지거나 Lenovo의 재량에 따라 곧 설치 서비스가 지원되지 않을 수 있습니다. 단계별 설치 지원과 같은 추가 지원 서비스는 유료로 운영합니다.

기술 지원 담당자에게 다음 정보 중 가능한 많은 정보를 제공해야 합니다.

- 옵션 이름
- 옵션 번호
- 구매증서
- 컴퓨터 제조업체, 모델, 일련 번호 및 매뉴얼
- 오류 메시지의 정확한 명칭(해당하는 경우)
- 문제점 설명
- 시스템의 하드웨어 및 소프트웨어 구성 정보

문의하실 때, 가능하다면 컴퓨터 앞에 계십시오. 통화 중에 기술 지원 담당자와 함께 문제 해결 절차를 진행할 수 있습니다.

서비스 및 지원 전화번호 목록은 E-19 페이지의 『세계 각국의 전화번호 목록』에서 확인할 수 있습니다. 전화번호는 사전 통보 없이 변경될 수 있습니다. 최신 전화번호 목

목록을 보려면 <http://www.lenovo.com/think/support>에서 **Support phone list**를 클릭하십시오. 해당 국가 또는 지역의 전화번호가 목록에 없는 경우, 리셀러나 Lenovo 영업 담당자에게 문의하십시오.

---

## 부록 E. Lenovo 보증 제한 설명서 LSOLW-00 05/2005

---

### 제 1 부 - 일반 조항

본 보증 제한 설명서는 제 1 부 - 일반 조항, 제 2 부 - 국가별 고유 조항 및 제 3 부 - 보증 정보로 이루어집니다. 제 2 부의 조항은 제 1 부의 조항을 대체하거나 수정합니다. 본 보증 제한 설명서에서 *Lenovo Group Limited* 또는 그 계열사(이하 "*Lenovo*")가 제공하는 보증은 귀하가 사용할 목적으로 구입한 기계에만 적용되며, 재판매용으로 구입한 기계에는 적용되지 않습니다. "기계"란 *Lenovo* 기계, 기계 옵션, 기계 부속장치, 변경된 장치, 업그레이드나 주변 기기 제품 또는 이들의 모든 결합 형태를 의미합니다. 소프트웨어 프로그램은 기계에 사전 설치되었는지 이후에 설치되었는지의 여부에 관계없이 "기계"에 포함되지 않습니다. 본 보증 제한 설명서의 어떠한 조항도 계약에 의해 포기 또는 제한될 수 없는 강행 법규 상의 소비자 권리에는 영향을 미치지 않습니다.

#### 보증에 미치는 범위

*Lenovo*는 각 기계가 1) 재료 및 제작 기술 상에 결함이 없고 2) 귀하의 요청에 따라 제공되는 *Lenovo*의 공식 발행 명세(이하 "명세")에 부합한다는 것을 보증합니다. 기계에 대한 보증 기간은 기계의 처음 설치일로부터 시작되며, 제 3 부 - 보증 정보에 명시되어 있습니다. *Lenovo* 또는 귀하의 리셀러가 달리 통보하지 않는 한, 청구서나 판매 영수증 상의 날짜가 설치일입니다. *Lenovo*가 달리 명시하지 않는 한, 이러한 보증은 귀하가 기계를 구입한 국가나 지역에만 적용됩니다.

이러한 보증은 귀하의 배타적인 보증으로, 상품성 및 특정 목적에의 적합성에 대한 묵시적 보증 또는 조건을 포함하여(단, 이에 한하지 않음) 명시적이든 묵시적이든 기타 모든 보증 및 조건을 대체합니다. 일부 국가나 관할권에서는 명시적이거나 묵시적인 보증의 제외사항이 허용되지 않으므로, 위의 제외사항이 귀하에게 적용되지 않을 수도 있습니다. 이러한 경우, 해당 보증은 보증 기간 동안에만 적용됩니다. 보증 기간 이후에는 보증이 적용되지 않습니다. 일부 국가나 관할권에서는 묵시적 보증의 유효 기간에 대한 제한이 허용되지 않으므로, 위의 제한사항이 귀하에게 적용되지 않을 수도 있습니다.

#### 보증에 미치지 않는 범위

다음의 경우에는 보증이 적용되지 않습니다.

- 모든 소프트웨어 프로그램(기계에 사전 설치되어 기계와 함께 동봉되었는지 또는 이후에 설치되었는지의 여부에 관계없이)
- 오용, 사고, 개조, 부적절한 물리적 또는 작동상의 환경 또는 부적절한 유지정비로 인한 고장
- *Lenovo*의 책임이 없는 제품에 기인한 고장

- 귀하의 요청에 따라 Lenovo에서 취득하여 Lenovo 기계와 함께 제공하거나 Lenovo 기계로 통합된 비Lenovo 제품을 포함하는 모든 비Lenovo 제품

기계나 기계 부품 식별 레이블을 제거 또는 변경하는 경우, 보증이 적용되지 않습니다.

Lenovo는 기계가 중단이나 오류 없이 가동됨을 보증하지 않습니다.

"사용 방법" 문의 및 기계 설정 및 설치에 관한 질문 등과 같이, 보증이 적용되는 기계에 제공되는 모든 기술 및 기타 지원은 보증의 종류와 관계없이 제공됩니다.

### 보증 서비스 취득 방법

보증 서비스는 Lenovo, IBM, 귀하의 리셀러(보증 서비스 제공이 허가된 경우) 또는 적절한 보증 서비스 제공자가 제공합니다. 이들을 각각 "서비스 제공자"라고 합니다.

보증 기간 동안 기계가 보증된 대로 작동하지 않아 보증 서비스가 필요한 경우, 서비스 제공자에게 문의하십시오. Lenovo에 기계를 등록하지 않은 상태에서 보증 서비스를 받으려는 경우, 귀하는 귀하가 보증 서비스를 받을 수 있는 자격이 있다는 것을 증명해주는 구입 증서를 제시해야 할 수도 있습니다.

### Lenovo의 문제점 정정 조치

서비스를 신청하기 위해 서비스 제공자에게 문의하는 경우, 귀하는 반드시 Lenovo에서 명시하는 문제점 판별 및 해결 절차를 따라야 합니다. 우선 귀하는 발생한 문제점에 관하여 전화상에서 서비스 담당자를 통하여 또는 지원 웹 사이트상에서 초기 진단을 받을 수 있습니다.

귀하의 기계에 적용되는 보증 서비스의 유형은 제3부 - 보증 정보에 명시되어 있습니다.

귀하는 지정된 소프트웨어 업데이트를 지원 웹 사이트나 기타 전자 매체로부터 다운로드 및 설치할 책임이 있으며, 이 때 서비스 제공자가 제공하는 지시사항을 따라야 합니다. 소프트웨어 업데이트에는 기본 입/출력 시스템 코드("BIOS"로 불림), 유틸리티 프로그램, 장치 드라이버 및 기타 소프트웨어 업데이트가 포함될 수 있습니다.

귀하의 문제점이 고객 교체 가능 유닛(이하 "CRU")(예를 들어, 키보드, 마우스, 스피커, 메모리, 하드 디스크 드라이브)으로 해결 가능한 경우, 귀하의 서비스 제공자는 귀하가 부품을 대체할 수 있도록 귀하에게 CRU를 배송합니다.

보증 기간 동안 기계가 보증한 내용으로 작동하지 않고, 귀하의 문제점이 전화상으로 또는 웹 사이트를 통하여 소프트웨어 업데이트나 CRU로 해결될 수 없는 경우, 귀하의 서비스 제공자는 그의 판단에 따라, 1) 기계가 보증된 대로 작동하도록 수리하거나 2) 최소한 기능적으로 동일한 다른 기계로 귀하의 기계를 대체해 줄 것입니다. 만일 서비스 제공자가 위의 방법 중 어떠한 방법도 수행할 수 없는 경우, 귀하는 귀하의 기계를 구입한 곳에 반환하고 환불을 요청할 수 있습니다.



서비스 제공자가 제공하는 보증 서비스에는 해당 기계에 적용되는 선택된 엔지니어링 변경사항을 설치하는 것도 포함될 수 있습니다.

### 기계 또는 부품 교환

보증 서비스가 기계나 부품의 교환을 포함할 경우, 귀하의 서비스 제공자가 대체하는 기계나 부품은 Lenovo의 재산이 되며, 대체된 부품은 귀하의 소유가 됩니다. 귀하는 제거된 모든 품목이 진품이며 변조되지 않았음을 밝혀야 합니다. 교환품은 새 제품이 아닐 수는 있지만 작동 상태는 양호할 것이며 최소한 교환된 품목과 기능상으로 동일한 것입니다. 교환품은 교환된 품목의 보증 서비스 상태를 유지합니다.

### 귀하의 추가 책임사항

귀하의 서비스 제공자가 기계나 부품을 교환해 주기 전에, 귀하는 보증 서비스 없이 모든 기능, 부품, 옵션, 개조부분 및 부속물을 제거하는 것에 동의합니다.

또한 귀하는 다음에 동의해야 합니다.

1. 기계의 교환을 금지하는 법적 의무나 제한사항이 없습니다.
2. 귀하 소유가 아닌 기계를 귀하의 서비스 제공자가 수리하게 하려면 소유자로부터 권한을 확보합니다.
3. 해당되는 경우, 서비스가 제공되기 전에 귀하는 다음을 수행해야 합니다.
  - a. 귀하의 서비스 제공자가 제공하는 서비스 요청 절차를 준수합니다.
  - b. 기계에 들어 있는 모든 프로그램, 데이터 및 정보를 백업하거나 안전하게 보관합니다.
  - c. Lenovo가 의무사항을 이행할 수 있도록 하기 위해 귀하의 서비스 제공자가 귀하의 시설에 충분히 자유롭고 안전하게 접근할 수 있도록 허용합니다.
4. (a) 식별되었거나 식별 가능한 개인에 관한 모든 정보(개인 데이터)를 기술적으로 가능한 한도까지 기계에서 삭제할 것을 보증하고 (b) 귀하의 서비스 제공자가 본 보증 제한 설명서에 의거한 의무사항을 수행하는 데 필요하다고 간주하는 경우, 귀하의 서비스 제공자 또는 공급자가 귀하를 대신하여 모든 남아 있는 개인 데이터를 처리하고(본 보증 제한 설명서에 의거한 의무사항에는 이러한 처리를 위해 세계 각처의 다른 서비스 지역으로 기계를 운송하는 것이 포함됨) (c) 이러한 처리가 이러한 개인 데이터에 적용되는 모든 법령을 준수한다는 것을 확인합니다.

### 책임 제한

귀하의 서비스 제공자가 1) 귀하의 기계를 소유하고 있는 동안 또는 2) 귀하의 기계 운송 시 Lenovo가 운송 요금을 치러야 하는 경우, 귀하의 기계를 유실하거나 귀하의 기계에 손상이 생기면 이러한 유실 및 손상에 대해 Lenovo가 책임을 집니다.

Lenovo나 귀하의 서비스 제공자는 어떠한 이유로도 귀하가 반환한 기계에 들어 있는 기밀 정보, 소유권 정보나 개인 정보에 대해 일체 책임을 지지 않습니다. 귀하는 기계를 반환하기 전에 이러한 모든 정보를 시스템에서 제거해야 합니다.

Lenovo의 채무 불이행이나 불법행위로 인하여 귀하에게 손해가 발생한 경우, 귀하는 Lenovo로부터 손해를 배상받을 수 있습니다. 이러한 경우, 귀하의 손해 배상 청구의 원인(중대한 계약 위반, 과실, 부실표시 또는 기타 계약상의 청구 또는 불법 행위의 청구 등을 포함)을 불문하고, Lenovo는 다음 손해에 한정하여 책임이 있습니다(단, 관련 법령에 의해 포기 또는 제한될 수 없는 책임은 제외).

1. Lenovo가 합법적으로 책임을 져야 하는 신체 상해(사망 포함)와 부동산 및 유체 재산상의 손해
2. 기타 직접적인 실손해에 대해서는 청구의 원인이 된 기계의 대금

이러한 배상 범위는 Lenovo의 공급자, 리셀러 및 귀하의 서비스 제공자에게도 적용됩니다. Lenovo, Lenovo의 공급자, 리셀러 및 귀하의 서비스 제공자의 책임은 각자의 책임을 합하여 위 책임 한도를 초과하지 않습니다.

어떠한 경우에도 LENOVO, LENOVO의 공급자, 리셀러 또는 서비스 제공자는 1) 귀하에 대한 제3자의 손해 배상 청구(위의 1.항의 경우는 제외) 2) 데이터의 분실이나 손상 3) 특별 손해, 부수 손해, 간접 손해 또는 기타 경제적인 결과적 손해 4) 기대했던 이익, 영업 기회, 매출 또는 비용 절감 등의 비실현으로 인한 손실 또는 영업권에 대한 손실에 대해서는 그 발생 가능성을 통보 받은 경우에도 LENOVO, LENOVO의 공급자, 리셀러 또는 서비스 제공자는 책임을 지지 않습니다. 일부 국가나 관할권에서는 부수적 손해나 결과적 손해의 제외사항이나 제한사항을 허용하지 않으므로, 상기 제외 사항이나 제한사항이 귀하에게 적용되지 않을 수도 있습니다.

#### 준거법

귀하와 Lenovo 양 당사자는 본 보증 제한 설명서로부터 또는 본 보증 제한 설명서와 관련하여 발생한 귀하와 Lenovo의 모든 권리 및 의무를 통제, 해석 및 강제하는 데 있어 준거법 결정의 원칙에 관계없이 귀하가 기계를 취득한 국가의 법률이 적용된다는 것에 동의합니다.

상기 보증은 귀하에게 특정한 법적 권리를 부여하며, 귀하는 관할권에 따라 다양한 기타 권리를 가질 수 있습니다.

#### 관할권

귀하와 Lenovo의 모든 권리 및 의무에 대한 소송은 귀하가 기계를 취득한 국가의 법원에 관할이 있습니다.

---

## 제 2 부 - 국가별 고유 조항

### 남미

### 아르헨티나

준거법: 다음이 본 절의 첫 번째 문장 다음에 추가됩니다.

본 보증 제한 설명서에 의거하여 발생한 모든 소송은 배타적으로 the Ordinary Commercial Court of the city of Buenos Aires에 관할이 있습니다.

### 볼리비아

준거법: 다음이 본 절의 첫 번째 문장 다음에 추가됩니다.

본 보증 제한 설명서에 의거하여 발생한 모든 소송은 배타적으로 the courts of the city of La Paz에 관할이 있습니다.

### 브라질

준거법: 다음이 본 절의 첫 번째 문장 다음에 추가됩니다.

본 보증 제한 설명서에 의거하여 발생한 모든 소송은 배타적으로 the court of Rio de Janeiro, RJ에 관할이 있습니다.

### 칠레

준거법: 다음이 본 절의 첫 번째 문장 다음에 추가됩니다.

본 보증 제한 설명서에 의거하여 발생한 모든 소송은 배타적으로 the Civil Courts of Justice of Santiago에 관할이 있습니다.

### 콜롬비아

준거법: 다음이 본 절의 첫 번째 문장 다음에 추가됩니다.

본 보증 제한 설명서에 의거하여 발생한 모든 소송은 배타적으로 the Judges of the Republic of Colombia에 관할이 있습니다.

### 에콰도르

준거법: 다음이 본 절의 첫 번째 문장 다음에 추가됩니다.

본 보증 제한 설명서에 의거하여 발생한 모든 소송은 배타적으로 the Judges of Quito에 관할이 있습니다.

### 멕시코

준거법: 다음이 본 절의 첫 번째 문장 다음에 추가됩니다.

본 보증 제한 설명서에 의거하여 발생한 모든 소송은 배타적으로 the Federal Courts of Mexico City, Federal District에 관할이 있습니다.

### 과라과이

준거법: 다음이 본 절의 첫 번째 문장 다음에 추가됩니다.

본 보증 제한 설명서에 의거하여 발생한 모든 소송은 배타적으로 the courts of the city of Asuncion Paz에 관할이 있습니다.

### 페루

준거법: 다음이 본 절의 첫 번째 문장 다음에 추가됩니다.

본 보증 제한 설명서에 의거하여 발생한 모든 소송은 배타적으로 the Judges and Tribunals of the Judicial District of Lima, Cercado에 관할이 있습니다.

**책임 제한:** 다음이 본 절에 추가됩니다.

페루의 Civil Code의 Article 1328에 따라, 본 절에 명시된 제한사항 및 제외사항은 Lenovo의 고의적인 위법행위("dolo")나 중대한 과실("culpa inexcusable")에 의한 손해에는 적용되지 않습니다.

#### 우루과이

**준거법:** 다음이 본 절의 첫 번째 문장 다음에 추가됩니다.

본 보증 제한 설명서에 의거하여 발생한 모든 소송은 배타적으로 the City of Montevideo Court's Jurisdiction에 관할이 있습니다.

#### 베네수엘라

**준거법:** 다음이 본 절의 첫 번째 문장 다음에 추가됩니다.

본 보증 제한 설명서에 의거하여 발생한 모든 소송은 배타적으로 the Courts of the Metropolitan Area Of the City of Caracas에 관할이 있습니다.

#### 북미

**보증 서비스 취득 방법:** 다음이 본 절에 추가됩니다.

캐나다나 미국에서 IBM 서비스의 보증 서비스를 받으려면 1-800-IBM-SERV(426-7378)로 전화하십시오.

#### 캐나다

**책임 제한:** 다음이 본 절의 첫 번째 조항을 대체합니다.

1. Lenovo의 과실에 의한 신체 상해(사망 포함) 및 부동산과 유체 동산의 물리적 손해

**준거법:** 다음이 본 절의 첫 문장에 나오는 "귀하가 기계를 취득한 국가의 법률" 부분을 대체합니다.

온타리오 지방의 법률

#### 미국

**준거법:** 다음이 본 절의 첫 문장에 나오는 "귀하가 기계를 취득한 국가의 법률" 부분을 대체합니다.

뉴욕 주의 법률

#### 아시아 및 오세아니아

#### 호주

**보증 미치지 범위:** 다음 단락이 본 절에 추가됩니다.

본 절에 명시된 보증은 Trade Practices Act 1974 또는 기타 유사한 법률에 의거한 귀하의 모든 권한에 추가되며 해당 법률에 의해 허가되는 범위로 제한됩니다.

책임 제한: 다음이 본 절에 추가됩니다.

Lenovo가 Trade Practices Act 1974 또는 기타 유사한 법률의 묵시적 조건이나 보증을 위반한 경우, Lenovo의 책임은 물품을 수리 또는 교환해 주거나, 동등한 물품을 제공하는 것으로 제한됩니다. 조건이나 보증이 판매 권리, 남에게 방해 받지 않는 라이선스 또는 제한 없는 소유권과 관련된 경우 또는 물품이 개인용, 국내용 또는 가정용으로 또는 소비를 목적으로 통상적으로 구입된 경우에는 본 단락의 어떠한 제한사항도 적용되지 않습니다.

준거법: 다음이 본 절의 첫 문장에 나오는 "귀하가 기계를 취득한 국가의 법률" 부분을 대체합니다.

주 또는 지방 법률

캄보디아 및 라오스

준거법: 다음이 본 절의 첫 문장에 나오는 "귀하가 기계를 취득한 국가의 법률" 부분을 대체합니다.

미국 뉴욕 주의 법률

캄보디아, 인도네시아 및 라오스

중재: 다음이 본 표제 뒤에 추가됩니다.

본 보증 제한 설명서에 의거하여 또는 본 보증 제한 설명서와 관련하여 발생하는 분쟁은 분쟁 발생 시 유효한 Arbitration Rules of Singapore International Arbitration Center("SIAC Rules")에 따라 싱가포르에서 열리는 중재에 의해 최종적으로 처리됩니다. 중재 판정은 최종적인 것으로 양 당사자에 대해 구속력을 가지며, 법원에 항소할 수 없고, 서면으로 작성해야 하며, 사실의 발견 및 법률적인 결론을 명시해야 합니다.

중재자의 수는 모두 세 명이며 분쟁의 양 당사자가 중재자를 한 명씩 지명합니다. 양 당사자에 의해 지명된 두 명의 중재자가 본 소송의 의장을 맡게 될 세 번째 중재자를 지명합니다. 의장이 궐석인 경우에는 SIAC의 의장이 그 역할을 맡게 됩니다. 기타 궐석은 궐석자를 최초 지명한 각각의 해당 당사자가 지명합니다. 소송은 궐석이 발생한 단계부터 계속됩니다.

한쪽 당사자가 중재자를 지명한 날로부터 30일 이내에 상대 당사자가 중재자를 지명하지 않거나 지명하지 못한 경우, 첫 번째로 지명된 중재자가 단독 중재자가 됩니다. 단, 이 중재자는 유효하고 적절한 방식으로 지명된 중재자여야 합니다.

모든 소송은 해당 소송에 제시되는 모든 문서를 포함하여 모두 영어로 진행됩니다. 본 보증 제한 설명서의 영어 버전은 다른 모든 언어 버전에 우선합니다.

중국 특별행정구인 홍콩과 마카오

준거법: 다음이 본 절의 첫 문장에 나오는 "귀하가 기계를 취득한 국가의 법률" 부분을 대체합니다.

중국 특별 행정구인 홍콩의 법률

## 인도

**책임 제한:** 다음이 본 절의 첫 번째 조항과 두 번째 조항을 대체합니다.

1. 신체 상해(사망 포함) 및 부동산과 유체 동산의 손해에 대한 책임은 Lenovo의 과실에 의해 발생한 손해로 제한됩니다.
2. 본 보증 제한 설명서의 내용과 관련된 Lenovo의 불이행을 수반하는 상황에서 발생한 기타 실손해의 경우, Lenovo는 본 배상 청구의 원인이 된 개별 기계에 대해 귀하가 지불한 대금에 대해서만 책임을 집니다.

**중재:** 다음이 본 표제 뒤에 추가됩니다.

본 보증 제한 설명서에 의거하여 또는 본 보증 제한 설명서와 관련하여 발생하는 분쟁은 분쟁 발생 시 유효한 인도의 법률에 따라 인도의 방갈로르에서 열리는 중재에 의해 최종적으로 처리됩니다. 중재 판정은 최종적인 것으로 양 당사자에 대해 구속력을 가지며, 법원에 항소할 수 없고, 서면으로 작성해야 하며, 사실의 발견 및 법률적인 결론을 명시해야 합니다.

중재자의 수는 모두 세 명이며 분쟁의 양 당사자가 중재자를 한 명씩 지명합니다. 양 당사자에 의해 지명된 두 명의 중재자가 본 소송의 의장을 맡게 될 세 번째 중재자를 지명합니다. 의장이 궐석인 경우에는 인도의 Bar Council의 의장이 그 역할을 맡게 됩니다. 기타 궐석은 궐석자를 최초 지명한 각각의 해당 당사자가 지명합니다. 소송은 궐석이 발생한 단계부터 계속됩니다.

한쪽 당사자가 중재자를 지명한 날로부터 30일 이내에 상대 당사자가 중재자를 지명하지 않거나 지명하지 못한 경우, 첫 번째로 지명된 중재자가 단독 중재자가 됩니다. 단, 이 중재자는 유효하고 적절한 방식으로 지명된 중재자여야 합니다.

모든 소송은 해당 소송에 제시되는 모든 문서를 포함하여 모두 영어로 진행됩니다. 본 보증 제한 설명서의 영어 버전은 다른 모든 언어 버전에 우선합니다.

## 일본

**준거법:** 다음 문장이 본 절에 추가됩니다.

본 보증 제한 설명서와 관련된 모든 의문점은 처음에는 양 당사자 간에 신의 성실의 원칙과 상호 신뢰의 원칙을 바탕으로 해결되어야 합니다.

## 말레이시아

**책임 제한:** 다섯 번째 단락의 조항 3)에 나오는 "특별"이라는 말은 삭제됩니다.

## 뉴질랜드

**보증 미치지 범위:** 다음 단락이 본 절에 추가됩니다.

본 절에 명시된 보증이 Consumer Guarantees Act 1993에 의거하였거나, 배제되거나 제한될 수 없는 법률에 의거하는 귀하의 모든 권리에 추가됩니다. Consumer Guarantees Act 1993에 정의된 바와 같이, 영업용으로 제품을 구매한 경우에는 Lenovo가 제공하는 물품에 대해 Consumer Guarantees Act 1993이 적용되지 않습니다.

**책임 제한:** 다음이 본 절에 추가됩니다.

Consumer Guarantees Act 1993에 정의된 바와 같이, 기계가 영업용으로 취득되지 않은 경우, 본 절의 제한사항이 Consumer Guarantees Act 1933의 제한사항으로 대체됩니다.

### **중국 (PRC)**

**준거법:** 다음이 본 절의 첫 문장에 나오는 *귀하가* 기계를 취득한 국가 국가의 법률 부분을 대체합니다.

미국 뉴욕 주의 법률(현지법이 달리 요구하는 경우는 제외)

### **필리핀**

**책임 제한:** 다섯 번째 단락의 세 번째 조항이 다음으로 대체됩니다.

특별 손해(명목상 손해 및 징벌적 손해 포함), 정신적 손해, 부수 손해 또는 경제적인 결과적 손해에 대한 간접 손해

**중재:** 다음이 본 표제 뒤에 추가됩니다.

본 보증 제한 설명서에 의거하여 또는 본 보증 제한 설명서와 관련하여 발생하는 분쟁은 분쟁 발생시 유효한 필리핀의 법률에 따라 필리핀의 수도 마닐라에서 열리는 중재에 의해 최종적으로 처리됩니다. 중재 판정은 최종적인 것으로 양 당사자에 대해 구속력을 가지며, 법원에 항소할 수 없고, 서면으로 작성해야 하며, 사실의 발견 및 법률적인 결론을 명시해야 합니다.

중재자의 수는 모두 세 명이며 분쟁의 양 당사자가 중재자를 한 명씩 지명합니다. 양 당사자에 의해 지명된 두 명의 중재자가 본 소송의 의장을 맡게 될 세 번째 중재자를 지명합니다. 의장이 결석인 경우에는 필리핀의 Dispute Resolution Center, Inc.의 의장이 그 역할을 맡게 됩니다. 기타 결석은 결석자를 최초 지명한 각각의 해당 당사자가 지명합니다. 소송은 결석이 발생한 단계부터 계속됩니다.

한쪽 당사자가 중재자를 지명한 날로부터 30일 이내에 상대 당사자가 중재자를 지명하지 않거나 지명하지 못한 경우, 첫 번째로 지명된 중재자가 단독 중재자가 됩니다. 단, 이 중재자는 유효하고 적절한 방식으로 지명된 중재자여야 합니다.

모든 소송은 해당 소송에 제시되는 모든 문서를 포함하여 모두 영어로 진행됩니다. 본 보증 제한 설명서의 영어 버전은 다른 모든 언어 버전에 우선합니다.

### **싱가폴**

**책임 제한** 다섯 번째 단락의 조항 3)에 나오는 "특별" 및 "경제적인"이라는 말이 삭제됩니다.

### **유럽, 중동, 아프리카(통칭하여 "EMEA")**

다음 조항은 모든 EMEA 국가에 적용됩니다.

본 보증 제한 설명서의 조항은 Lenovo나 Lenovo 리셀러에게서 구입한 기계에 적용됩니다.

보증 서비스 취득 방법:

서부 유럽 (안도라, 오스트리아, 벨기에, 사이프러스, 체코, 덴마크, 에스토니아, 핀란드, 프랑스, 독일, 그리스, 헝가리, 아이슬란드, 아일랜드, 이탈리아, 라트비아, 리히텐슈타인, 리투아니아, 룩셈부르크, 말타, 모나코, 네덜란드, 노르웨이, 폴란드, 포르투갈, 산 마리노, 슬로바키아, 슬로베니아, 스페인, 스웨덴, 스위스, 영국, 바티칸 시국 또는 후속적으로 유럽연합에 속하는 국가들)에 다음 단락을 추가하십시오.

서부 유럽에서 취득한 기계의 보증은 모든 서부 유럽 국가에 적용됩니다. 단, 이들 기계가 해당 국가에 발표되어 출시된 경우에 한합니다.

위에서 언급한 서부 유럽 국가에서 기계를 구입한 경우, 귀하는 이들 국가 중 어느 국가에서든 서비스 제공자로부터 해당 기계에 대한 보증 서비스를 받을 수 있습니다. 단, Lenovo가 귀하가 서비스를 받으려는 국가에 해당 기계를 발표하여 출시한 경우에 한합니다.

알바니아, 아르메니아, 벨라루스, 보스니아 및 헤르체고비나, 불가리아, 크로아티아, 체코 공화국, 조지아, 헝가리, 카자흐스탄, 키르기스스탄, 유고슬라비아 공화국, 마케도니아 공화국(FYROM), 몰도바, 폴란드, 루마니아, 러시아, 슬로바키아 공화국, 슬로베니아, 또는 우크라이나에서 개인용 컴퓨터 기계를 구입한 경우, 귀하는 이들 나라에서 서비스 제공자로부터 해당 기계에 대한 보증 서비스를 받을 수 있습니다. 단, Lenovo가 귀하가 서비스를 받으려는 국가에 해당 기계를 발표하여 출시한 경우에 한합니다.

중동이나 아프리카 국가에서 기계를 구입한 경우, 귀하는 기계를 구입한 국가 내에 있는 서비스 제공자로부터 해당 기계에 대한 보증 서비스를 받을 수 있습니다. 단, Lenovo가 귀하가 서비스를 받으려는 국가에 해당 기계를 발표하여 출시한 경우에 한합니다. 아프리카에서는 서비스 제공자의 50킬로미터 이내에 있는 기계에 대해서만 보증 서비스가 적용됩니다. 따라서, 서비스 제공자의 50킬로미터 밖에 위치한 기계의 운송 비용은 귀하가 지불해야 합니다.

준거법

"귀하가 기계를 취득한 국가의 법률" 부분이 다음으로 대체됩니다.

1) 알바니아, 아르메니아, 아제르바이잔, 벨라루스, 보스니아-헤르체고비나, 불가리아, 크로아티아, 게오르기아, 헝가리, 카자흐스탄, 키르기스스탄, 마케도니아 공화국(FYROM), 몰도바, 폴란드, 루마니아, 러시아, 슬로바키아, 슬로베니아, 타지키스탄, 투르크메니스탄, 우크라이나, 우즈베키스탄 및 유고슬라비아 공화국에서는 "오스트리아의 법률" 2) 알제리아, 베닌, 부르키나 파소, 카메룬, 카보베르데, 중앙 아프리카 공화국, 차드, 코모로, 콩고 인민공화국, 지부티, 콩고 민주공화국, 적도 기니, 프랑스령 기아나, 프랑스령 폴리네시아, 가봉, 잠비아, 기니, 기니비사우, 코트디부아르, 레바논, 마다가스카르, 말리, 모



르타니아, 모리셔스, 마요트, 모로코, 뉴칼레도니아, 니제르, 리유니온, 세네갈, 세이셸, 토고, 튀니지, 바누아투 및 월리스 & 후투나에서는 "프랑스의 법률" 3) 에스토니아, 라트비아 및 리투아니아에서는 "핀란드의 법률" 4) 앙골라, 바레인, 보츠와나, 브룬디, 이집트, 에리트레아, 에티오피아, 가나, 요르단, 케냐, 쿠웨이트, 라이베리아, 말라위, 몰타, 모잠비크, 나이지리아, 오만, 파키스탄, 카타르, 르완다, 상투메, 사우디 아라비아, 시에라리온, 소말리아, 탄자니아, 우간다, 아랍 에미리트, 영국, 요르단강 서안 지구, 예멘, 잠비아 및 짐바브웨에서는 "영국의 법률" 5) 남아프리카 공화국, 나미비아, 레소토 및 스와질란드에서는 "남아프리카 공화국의 법률"이 적용됩니다.

관할권: 다음이 본 표제 뒤에 추가됩니다.

1) 오스트리아의 경우, 본 보증 제한 설명서에 의거하여 발생하였거나 이와 관련된 모든 분쟁에 대한 관할권(그 존재 여부 포함)은 오스트리아 빈(Inner-City)의 주무 법정에 있습니다. 2) 앙골라, 바레인, 보츠와나, 브룬디, 이집트, 에리트레아, 에티오피아, 가나, 요르단, 케냐, 쿠웨이트, 라이베리아, 말라위, 몰타, 모잠비크, 나이지리아, 오만, 파키스탄, 카타르, 르완다, 상투메, 사우디 아라비아, 시에라리온, 소말리아, 탄자니아, 우간다, 아랍 에미리트 연합국, 요르단강 서안지구/가자, 예멘, 잠비아 및 짐바브웨의 경우, 본 보증 제한 설명서에 의거하여 발생하였거나 본 보증 제한 설명서의 집행과 관련된 모든 분쟁(즉결 재판 절차 포함)은 영국 법원의 독점적 관할권으로 제출됩니다. 3) 벨기에 및 룩셈부르크의 경우, 본 보증 제한 설명서에 의거하여 발생하였거나 본 보증 제한 설명서의 해석 및 집행과 관련된 모든 분쟁에 대해 귀하의 호적 등기소 및/또는 상업 지역이 위치한 국가의 법률 및 수도의 법원만이 관할권을 갖습니다. 4) 프랑스, 알제리, 베닌, 부르키나 파소, 카메룬, 카보베르데, 중앙 아프리카 공화국, 차드, 코모로, 콩고 인민공화국, 지부티, 콩고 민주공화국, 적도 기니, 프랑스령 기아나, 프랑스령 폴리네시아, 가봉, 잠비아, 기니, 기니비사우, 코트디부아르, 레바논, 마다가스카르, 말리, 모리타니아, 모리셔스, 마요트, 모로코, 뉴칼레도니아, 니제르, 리유니온, 세네갈, 세이셸, 토고, 튀니지, 바누아투 및 월리스 후투나의 경우, 본 보증 제한 설명서에 의거하여 발생하였거나 본 보증 제한 설명서의 위반 또는 집행과 관련된 모든 분쟁(즉결 재판 절차 포함)은 배타적으로 파리의 Commercial Court에 의해 처리됩니다. 5) 러시아의 경우, 본 보증 제한 설명서에 의거하여 발생하였거나, 본 보증 제한 설명서의 해석, 위반, 해지, 집행 무효화와 관련된 모든 분쟁이 모스크바의 Arbitration Court에 의해 처리됩니다. 6) 남아프리카 공화국, 나미비아, 레소토 및 스와질란드의 경우, 귀하와 Lenovo는 본 보증 제한 설명서와 관련된 모든 분쟁을 요하네스버그의 High Court의 관할권에 제출할 것에 동의합니다. 7) 터키의 경우, 본 보증 제한 설명서에 의거하여 발생하였거나 이와 관련된 모든 분쟁은 터키 공화국의 이스탄불 Central(Sultanahmet) Courts와 Execution Directorates에서 해결합니다. 8) 다음에 명시되는 각 국가에서는, 본 보증 제한 설명서에 의거하여 발생한 모든 법률적 배상 청구가 a) 그리스의 아테네 b) 이스라엘의 텔아비브 c) 이탈리아의 밀라노 d) 포르투갈의 리스본 e) 스페인의 마드리드의 주무 법정에 의해 배타적으로 처리됩니다. 9) 영국에서는, 귀하와 Lenovo는 본 보증 제한 설명서와 관련된 모든 분쟁을 영국 법원의 관할권에 제출할 것에 동의합니다.

중재: 다음이 본 표제 뒤에 추가됩니다.

알바니아, 아르메니아, 아제르바이잔, 벨라루스, 보스니아-헤르체코비나, 불가리아, 크로아티아, 체코 공화국, 게오르기아, 헝가리, 카자흐스탄, 키르기스스탄, 마케도니아 공화국(FYROM), 몰도바, 폴란드, 루마니아, 러시아, 슬로바크 공화국, 슬로베니아, 타지키스탄, 투르크메니스탄, 우크라이나, 우즈베키스탄 및 유고슬라비아 공화국의 경우, 본 보증 제한 설명서에 의거하여 발생하였거나 본 보증 제한 설명서의 위반, 해지 또는 무효화와 관련된 모든 분쟁은 Rules of Arbitration and Conciliation of the International Arbitral Center of the Federal Economic Chamber in Vienna(Vienna Rules)에 의거하여 이 룰에 따라 지명된 3명의 중재자에 의해 최종적으로 처리됩니다. 중재는 오스트리아의 빈에서 열리며, 이들 소송 절차의 공식 언어는 영어입니다. 중재자들의 결정은 최종적인 것으로, 양 당사자에 대해 구속력이 있습니다. 따라서, Austrian Code of Civil Procedure의 paragraph 598 (2)에 따라, 양 당사자는 본 코드의 paragraph 595 (1) figure 7을 신청할 수 있는 권리를 명시적으로 포기합니다. 그러나 Lenovo는 기계를 설치한 국가에 있는 주무 법정에 소송을 제기할 수 있습니다.

에스토니아, 라트비아 및 리투아니아의 경우, 본 보증 제한 설명서와 관련하여 발생하는 모든 분쟁은 분쟁 발생시 유효한 핀란드의 중재법에 따라 핀란드 헬싱키에서 열리는 중재에 의해 최종적으로 처리됩니다. 양 당사자가 한 명씩 중재자를 지명합니다. 그리고 나서 양 당사자가 지명한 두 명의 중재자가 함께 의장을 지명합니다. 의장 지명에 대한 중재자들의 의견이 일치하지 않는 경우, 헬싱키의 Central Chamber of Commerce가 의장을 지명합니다.

유럽 공동체(이하 "EU")

다음 조항은 모든 EU 국가에 적용됩니다.

유럽 연합에서 취득한 기계에 대한 보증은 모든 유럽 연합 국가에 적용됩니다. 단, 이들 기계가 해당 국가에 발표되어 출시된 경우에 한합니다.

보증 서비스 취득 방법: 다음이 본 절에 추가됩니다.

EU 국가에서 IBM 서비스의 보증 서비스를 받으려면, 제 3 부 - 보증 정보에 나열된 전화번호를 참조하십시오.

또는 다음으로 문의하십시오.

IBM Warranty & Service Quality Dept.

PO Box 30

Spango Valley

Greenock

Scotland PA16 0AH

소비자의 권리

소비자는 소비자 상품 판매에 적용되는 해당 국가 법률에 의거한 법적 권리를 가지고 있습니다. 이러한 소비자의 권리는 본 보증 제한 설명서에 제공된 보증의 영향을 받지 않습니다.

오스트리아, 덴마크, 핀란드, 그리스, 이탈리아, 네덜란드, 노르웨이, 포르투갈, 스페인, 스웨덴 및 스위스

책임 제한: 다음이 본 절을 완전히 대체합니다.

강행 법규에 의해 달리 명시되지 않는 한,

1. 본 보증 제한 설명서와 관련하여 또는 이에 의거한 Lenovo의 의무 수행의 결과로서 또는 본 보증 제한 설명서와 관련된 기타 다른 원인으로 인해 손해 및 손실이 발생한 경우, Lenovo는 이러한 의무의 불이행이나 기타 다른 원인으로 인한(Lenovo의 귀책인 경우) 즉각적이며 직접적인 결과로서 판명되거나 실제로 발생한 손해 및 손실에 대해서만 배상합니다. 손해 배상액은 귀하가 기계를 구입한 금액을 초과할 수 없습니다.

이러한 제한사항은 Lenovo가 합법적으로 책임을 져야 하는 신체 상해(사망 포함) 및 부동산과 유체 동산의 손해에 대해서는 적용되지 않습니다.

2. 어떠한 경우에도 **LENOVO, LENOVO**의 공급자, 리셀러 또는 서비스 제공자는  
1) 데이터의 분실이나 손상 2) 부수 손해, 간접 손해 또는 기타 경제적인 결과적 손해 3) 이익의 손실(비록 그 원인이 손해를 가져온 사건의 즉각적인 결과로서 발생 하더라도) 4) 영업 기회, 수익, 영업권 또는 비용 절감 등의 비실현으로 인한 손실에 대해 **LENOVO, LENOVO**의 공급자, 리셀러 또는 서비스 제공자가 그 발생 가능성을 통보받은 경우에도 책임을 지지 않습니다.

프랑스와 벨기에

책임 제한: 다음이 본 절을 완전히 대체합니다.

강행 법규에 의해 달리 명시되지 않는 한,

1. 본 보증 제한 설명서와 관련되었거나 이에 의거한 Lenovo의 의무 수행의 결과로서 손해 및 손실이 발생한 경우, Lenovo는 이러한 의무의 불이행으로 인한(Lenovo의 귀책인 경우) 즉각적이며 직접적인 결과로서 판명되거나 실제로 발생한 손해 및 손실에 대해서만 배상합니다. 손해 배상액은 귀하가 기계를 구입한 금액을 초과할 수 없습니다.

이러한 제한사항은 Lenovo가 합법적으로 책임을 져야 하는 신체 상해(사망 포함) 및 부동산과 유체 동산의 손해에 대해서는 적용되지 않습니다.

2. 어떠한 경우에도 **LENOVO, LENOVO**의 공급자, 리셀러 또는 서비스 제공자는  
1) 데이터의 분실이나 손상 2) 부수 손해, 간접 손해 또는 기타 경제적인 결과적 손해 3) 이익의 손실(비록 그 원인이 손해를 가져온 사건의 즉각적인 결과로서 발생 하더라도) 4) 영업 기회, 수익, 영업권 또는 비용 절감 등의 비실현으로 인한 손실에 대해 **LENOVO, LENOVO**의 공급자, 리셀러 또는 서비스 제공자가 그 발생 가능성을 통보받은 경우에도 책임을 지지 않습니다.

다음 조항이 지정된 국가에 적용됩니다.

오스트리아

본 보증 제한 설명서의 조항은 법에서 규정된 보증에 관한 조항을 대체합니다.

**보증 미치는 범위:** 다음이 본 절의 다섯 번째 단락에 나오는 첫 문장을 대체합니다. Lenovo 기계에 대한 보증은 기계를 정상적인 용도로 사용할 경우 기계의 작동에 적용되며, 기계의 명세 부합성에 적용됩니다.

다음 단락이 본 절에 추가됩니다.

보증 불이행으로 소송 중인 소비자에 대한 제한 기간은 최소한 법에 의해 규정된 기간 동안입니다. 귀하의 서비스 제공자가 Lenovo 기계를 수리할 수 없는 경우, 귀하는 수리되지 않은 기계의 감소된 가치만큼 일부 환불을 요청하거나, 해당 기계에 대한 모든 계약의 취소를 요청하여 전액을 환불받을 수 있습니다.

두 번째 단락은 적용되지 않습니다.

**Lenovo의 문제점 정정 조치:** 다음이 본 절에 추가됩니다.

귀하는 보증 기간 중 고장난 기계를 IBM 서비스에 운송하는 비용을 Lenovo에 청구할 수 있습니다.

**책임제한:** 다음 단락이 본 절에 추가됩니다.

Lenovo의 사기 행위 또는 중대한 과실에 의해 초래된 손해나 명시적 보증에 대한 손해의 경우에는 본 보증 제한 설명서에 명시된 제한사항 및 제외사항이 적용되지 않습니다.

다음 문장이 두 번째 조항에 추가됩니다.

본 항목에 대한 Lenovo의 책임은 통상적인 과실의 경우, 중대한 계약상의 조항을 위반한 경우로만 제한됩니다.

#### 이집트

**책임 제한:** 다음이 본 절의 두 번째 조항을 대체합니다.

Lenovo는 귀하가 손해 발생 원인이 된 기계를 구입한 금액을 초과하지 않는 한도에서만 직접적인 손해배상 책임을 부담합니다.

이러한 제한사항은 공급자, 리셀러 및 서비스 제공자에게도 적용됩니다(변경되지 않음).

#### 프랑스

**책임 제한:** 다음이 본 절에 나오는 다섯 번째 단락의 두 번째 문장을 대체합니다.

해당 경우, 귀하가 Lenovo에게 손해 배상을 청구할 수 있는 원인에 관계없이 Lenovo는 다음에 한하여만 책임을 집니다(첫 번째 조항과 두 번째 조항은 변경되지 않음).

#### 독일

**보증 미치는 범위:** 다음이 본 절의 다섯 번째 단락에 나오는 첫 문장을 대체합니다. Lenovo 기계에 대한 보증은 기계를 정상적인 용도로 사용할 경우 기계의 작동에 적용되며, 기계의 명세 부합성에 적용됩니다.

다음 단락이 본 절에 추가됩니다.

기계에 대한 최소 보증 기간은 12개월입니다. 귀하의 서비스 제공자가 Lenovo 기계를

수리할 수 없는 경우, 귀하는 수리되지 않은 기계의 감소된 가치만큼 일부 환불을 요청하거나, 해당 기계에 대한 모든 계약의 취소를 요청하여 전액을 환불 받을 수 있습니다.

두 번째 단락은 적용되지 않습니다.

**Lenovo의 문제점 정정 조치:** 다음이 본 절에 추가됩니다.

보증 기간 동안에는 결함이 있는 기계를 Lenovo나 IBM 서비스로 운송하는 데 드는 비용을 Lenovo가 부담합니다.

**책임제한:** 다음 단락이 본 절에 추가됩니다.

Lenovo의 사기 행위 또는 중대한 과실에 의해 초래된 손해나 명시적 보증에 대한 손해의 경우에는 본 보증 제한 설명서에 명시된 제한사항 및 제외사항이 적용되지 않습니다.

다음 문장이 두 번째 조항에 추가됩니다.

본 항목에 대한 Lenovo의 책임은 통상적인 과실의 경우, 중대한 계약상의 조항을 위반한 경우로만 제한됩니다.

#### 헝가리

**책임 제한:** 다음이 본 절에 추가됩니다.

고의, 중대한 과실 또는 범죄 행위로 초래된 인명, 신체적 안녕 또는 건강을 해치는 계약 불이행의 경우에는 본 보증 제한 설명서에 명시된 제한사항 및 제외사항이 적용되지 않습니다.

양 당사자는 책임 제한을 유효한 조항으로 승인하며, 본 보증 제한 설명서에 의거하여 발생한 기타 이익 및 취득 가격이 본 책임 제한과 균형을 이룰 때 Hungarian Civil Code의 Section 314.(2)가 적용된다는 것을 진술합니다.

#### 아일랜드

**보증이 미치는 범위:** 다음이 본 절에 추가됩니다.

본 조건에서 명시적으로 규정하는 경우를 제외하고, 모든 묵시적 보증을 포함하나, 앞에서 언급한 Sale of Goods Act 1893 또는 Sale of Goods and Supply of Services Act 1980에 의한 모든 묵시적 보증을 침해함 없이, 강행 법규에 의해 규정된 모든 조건은 배제됩니다.

**책임 제한:** 다음이 본 절을 완전히 대체합니다.

본 절의 경우, “불이행”이란 Lenovo가 합법적으로 책임을 져야 한다는 점에서 본 보증 제한 설명서의 주요 내용과 관련되는, Lenovo 측의 모든 행위, 진술, 부작위 또는 과실을 의미합니다(계약상의 불이행인지 불법 행위에서의 불이행인지에 관계없이). 본질적으로 동일한 손실이나 손해를 함께 초래하거나 이를 야기하는 다수의 불이행은 마지막 불이행이 발생한 날짜에 발생한 하나의 불이행으로 간주됩니다.

불이행으로 귀하에게 손해가 발생한 경우, 귀하는 Lenovo로부터 손해 배상을 받을 수 있습니다.

본 절에서는 Lenovo의 책임 한도 및 귀하에 대한 유일한 보상의 한도를 명시합니다.

1. Lenovo는 Lenovo의 과실로 인해 초래된 사망이나 개인 상해에 대해 제한사항 없이 책임을 집니다.
2. 아래에 명시되어 있는 **Lenovo가 책임을 지지 않는 항목** 을 제외하고, Lenovo는 Lenovo의 과실로 인해 초래된 귀하의 유체 재산상의 물리적 손해에 대해 제한사항 없이 책임을 집니다.
3. 위의 첫 번째 조항과 두 번째 조항에 명시된 경우를 제외하고, 하나의 불이행으로 초래된 실손해에 대한 Lenovo의 책임은 어떠한 경우에도 불이행과 직접적으로 관련된 기계에 대해 귀하가 지불한 대금의 125%를 초과하지 않습니다.

#### **Lenovo가 책임을 지지 않는 항목**

첫 번째 조항에 언급된 책임과 관련된 경우를 제외하고, 어떠한 경우에도 Lenovo, Lenovo의 공급자, 리셀러 또는 서비스 제공자는 그 발생 가능성에 대해 미리 통보를 받았다 할지라도 다음에 대해서는 일체 책임을 지지 않습니다.

1. 데이터의 분실 및 손상
2. 특별 손해, 간접 손해 또는 결과적 손해
3. 기대했던 이익, 영업 기회, 수익, 비용절감 등의 비실현으로 인한 손실 또는 영업권에 대한 손실

#### **슬로바키아**

**책임 제한:** 다음이 마지막 단락에 추가됩니다.

이러한 제한 사항은 Slovak Commercial Code의 §§ 373-386에 의거하여 금지되지 않는 한도까지만 적용됩니다.

#### **남아프리카 공화국, 나미비아, 보츠와나, 레소토 및 스와질란드**

**책임 제한:** 다음이 본 절에 추가됩니다.

본 보증 제한 설명서의 주요 내용과 관련된 Lenovo의 불이행을 수반하는 상황에서 발생한 실손해에 대한 Lenovo의 전체 책임은 Lenovo에 대한 귀하의 배상 청구의 원인이 된 개별 기계를 귀하가 구입한 금액을 초과할 수 없습니다.

#### **영국**

**책임 제한:** 다음이 본 절을 완전히 대체합니다.

본 절의 경우, “불이행”이란 Lenovo가 합법적으로 책임을 져야 한다는 점에서 본 보증 제한 설명서의 주요 내용과 관련되는, Lenovo 측의 모든 행위, 진술, 부작위 또는 과실을 의미합니다(계약상의 불이행인지 불법 행위에서의 불이행인지에 관계없이). 본질적으로 동일한 손실이나 손해를 함께 초래하거나 이를 야기하는 다수의 불이행은 하나의 불이행으로 간주됩니다.

불이행으로 귀하에게 손해가 발생한 경우, 귀하는 Lenovo로부터 손해 배상을 받을 수 있습니다.

본 절에서는 Lenovo의 책임 한도 및 귀하에 대한 유일한 보상의 한도를 명시합니다.

1. Lenovo는 다음에 대해 제한사항 없이 책임을 집니다.
  - a. Lenovo의 과실로 인해 초래된 사망이나 개인 상해
  - b. Sale of Goods Act 1979의 Section 12 또는 Supply of Goods and Services Act 1982의 Section 2 또는 법에 의해 규정된 이들 섹션의 모든 변경 또는 재제정에 의한 묵시적인 Lenovo 의무 사항 불이행
2. 아래에 명시되어 있는 **Lenovo**가 책임을 지지 않는 항목을 제외하고, Lenovo는 Lenovo의 과실로 인해 초래된 귀하의 유체 재산상의 물리적 손해에 대해 제한사항 없이 책임을 집니다.
3. 위의 첫 번째 조항과 두 번째 조항에 명시된 경우를 제외하고, 하나의 불이행으로 초래된 실손해에 대한 Lenovo의 전체 책임은 어떠한 경우에도 불이행과 직접적으로 관련된 기계에 대한 지불 가능한 총 구입 대금이나 요금의 125%를 초과하지 않습니다.

이러한 제한사항은 또한 Lenovo의 공급자, 리셀러 및 서비스 제공자에게도 적용됩니다. Lenovo, Lenovo의 공급자, 리셀러 및 서비스 제공자의 책임은 각자의 책임을 합하여 위의 책임 한도를 초과하지 않습니다.

#### **Lenovo가 책임을 지지 않는 항목**

첫 번째 조항에 언급된 책임과 관련된 경우를 제외하고, 어떠한 경우에도 Lenovo, Lenovo의 공급자, 리셀러 또는 서비스 제공자는 그 발생 가능성에 대해 미리 통보를 받았다 할지라도 다음에 대해서는 일체 책임을 지지 않습니다.

1. 데이터의 분실 및 손상
2. 특별 손해, 간접 손해 또는 결과적 손해
3. 기대했던 이익, 영업 기회, 수익, 비용절감 등의 비실현으로 인한 손실 또는 영업권에 대한 손실

---

## **제 3 부 - 보증 정보**

제 3 부에서는 보증 기간 및 Lenovo가 제공하는 보증 서비스 유형 등 귀하의 기계에 적용되는 보증 관련 정보가 들어 있습니다.

### **보증 기간**

보증 기간은 국가 및 지역마다 다를 수 있으며, 국가 및 지역별 보증 기간이 아래 표에 명시되어 있습니다. 주: 여기서 "지역"이란 중국 특별 행정구인 홍콩이나 마카오를 의미합니다.

## ThinkVision C400 무선 프로젝터

기계 유형	기계 취득 국가 또는 지역	보증 기간	보증 서비스 유형
C400 무선 프로젝터	대한민국	1년	4,5

부품에 대해 1년 및 기술 지원에 대해 1년의 보증 기간이란 Lenovo가 부품과 수리비에 대해 무상으로 보증 서비스를 제공한다는 의미입니다.

## ThinkVision C400 무선 프로젝터 램프

기계 유형	기계 취득 국가 또는 지역	보증 기간	보증 서비스 유형
C400 무선 프로젝터 램프	대한민국	3개월	4,5

부품에 대해 3개월 및 기술 지원에 대해 3개월의 보증 기간이란 Lenovo가 부품과 수리비에 대해 무상으로 보증 서비스를 제공한다는 의미입니다.

## 보증 서비스 유형

귀하가 요청하는 경우, 귀하의 서비스 제공자는 위 표에서 귀하의 기계에 대해 명시된 보증 서비스의 유형에 따라 아래에 설명된 대로 수리 또는 교환 서비스를 제공합니다. 서비스 스케줄링은 귀하가 전화를 거는 시간에 따라 달라지며 또한 부품의 가용성에 따라 달라질 수 있습니다. 서비스 레벨은 응답 시간에 따라 다르며 보장되지 않습니다. 명시된 보증 서비스 레벨이 전세계의 모든 서비스 지역에서 제공 가능한 것은 아니며, 귀하 서비스 제공자의 보통 서비스 지역 이외의 지역에서는 추가 요금이 청구될 수 있습니다. 국가 및 지역별 정보에 대해서는 해당 국가 내 서비스 제공자나 귀하의 리셀러에게 문의하십시오.

### 1. 고객 교체 가능 유닛("CRU") 서비스

귀하가 설치할 수 있도록 Lenovo는 CRU를 제공합니다. Tier 1 CRU의 설치의 간단한 것이며, Tier 2 CRU의 설치에는 약간의 기술과 도구가 필요합니다. 귀하에게 기계와 함께 CRU 정보와 교체 지침이 제공됩니다. 귀하는 언제나 자료를 요청할 수 있습니다. 귀하는 기계에 대한 보증 서비스에 의해 별도의 비용없이 서비스 제공자에게 CRU 설치를 요청할 수 있습니다. Lenovo는 교체할 CRU와 함께 제공하는 자료에 결함이 있는 CRU를 반환해야 하는지 여부를 규정합니다. 반환해야 할 경우 1) 반환 지침과 반환할 컨테이너가 교체할 CRU와 함께 제공됩니다. 2) 교체할 CRU를 받은 날짜로부터 30일 이내에 결함이 있는 CRU가 Lenovo에 도달되지 않은 경우, 귀하는 교체할 CRU에 대한 비용 책임을 질 수 있습니다.

### 2. 현장 방문(On-site) 서비스

귀하의 서비스 제공자는 귀하의 지역에서 결함이 있는 기계를 수리하거나 교환해 줄 것이며 기계의 작동을 검증해 줄 것입니다. 귀하는 서비스 제공자에게 Lenovo 기계를 해체하고 다시 조립할 수 있는 적합한 작업 공간을 마련해 주어야 합니다. 작



업 공간은 청결해야 하며, 조명이 밝고 해당 목적에 맞아야 합니다. 일부 기계의 경우, 기계를 수리하기 위해 지정된 서비스 센터로 기계를 보내야 합니다.

### 3. 운송 또는 보관 서비스 \*

귀하는 귀사의 서비스 제공자가 배열한 콜렉션에서 결함이 있는 기계를 연결 해제합니다. 귀하가 지정된 서비스 센터로 귀하의 기계를 반환할 수 있도록 귀하에게 운송 컨테이너가 제공됩니다. 화물 배송 직원이 귀하의 기계를 픽업하여 지정된 서비스 센터로 배달합니다. 귀하의 기계를 수리 또는 교환한 후에, 서비스 센터는 귀하의 지역으로 수리되었거나 교환된 기계를 배달합니다. 수리되었거나 교환된 기계를 설치 및 검증하는 것은 귀하의 책임입니다.

### 4. 고객 직접 운송 또는 우편 서비스

귀하는 귀하의 서비스 제공자가 명시한 대로(특별히 명시하지 않는 한 이미 지급된 명세와 부합되지 않는 기계를 이동 중 손상되지 않도록 포장하여 지정된 위치로 운송하거나 우편으로 보냅니다. 서비스 제공자가 달리 명시하지 않는 한, 수리하거나 교환한 후 Lenovo의 비용으로 귀하에게 기계를 운송해 줄 것입니다. 이러한 기계를 설치 및 검증하는 것은 귀하의 책임입니다.

### 5. 고객 교체 가능 유닛(CRU) 및 현장 방문(On-site) 서비스

본 보증 서비스는 위에서 언급한 유형 1과 유형 2 보증 서비스의 결합입니다(위에 참조).

### 6. 고객 교체 가능 유닛(CRU) 및 운송 또는 보관 서비스

본 보증 서비스는 위에서 언급한 유형 1과 유형 3 보증 서비스의 결합입니다(위에 참조).

### 7. 고객 교체 가능 유닛(CRU) 및 고객 직접 운송 또는 우편 서비스

본 보증 서비스는 위에서 언급한 유형 1과 유형 4 보증 서비스의 결합입니다(위에 참조).

보증 서비스 유형 5, 6, 7에 해당할 경우, 귀하의 서비스 제공자는 기계 수리에 가장 적합한 유형으로 보증 서비스를 선택할 수 있습니다.

일부 국가에서는 \* 유형의 서비스를 ThinkPad EasyServ 또는 EasyServ라고 합니다.

보증 서비스를 받으려면 서비스 제공자에게 문의하십시오. 캐나다나 미국의 경우, 1-800-IBM-SERV(426-7378)로 전화하십시오. 기타 국가에서는 아래 전화번호를 참조하십시오.

## 세계 각국의 전화번호 목록

전화번호는 사전 통보 없이 변경될 수 있습니다. 최신 전화번호 목록을 보려면 <http://www.lenovo.com/think/support>에서 **Support phone list**를 클릭하십시오.

국가 또는 지역	전화번호
아프리카	아프리카: +44 (0)1475-555-055 남아프리카: +27-11-3028888 및 0800110756 중앙 아프리카: 가까운 IBM 비즈니스 파트너로 문의
아르헨티나	0800-666-0011(스페인어)
호주	131-426(영어)
오스트리아	제품 사용 지원: 01-24592-5901 보증 서비스 및 지원: 01-211-454-610 (독일어)
벨기에	제품 사용 지원: 02-210-9820(네덜란드어) 제품 사용 지원: 02-210-9800(프랑스어) 보증 서비스 및 지원: 02-225-3611(네덜란드어, 프랑스어)
볼리비아	0800-0189(스페인어)
브라질	상파울루 지역: (11) 3889-8986 상파울루 지역 외 무료 전화: 0800-7014-815 (브라질령 포르투갈어)
캐나다	1-800-565-3344(영어, 프랑스어) 토론토 전용: 416-383-3344
칠레	800-224-488(스페인어)
중국	800-810-1818(만다린어)
중국(홍콩 S.A.R.)	가정용 PC: 852-2825-7799 상업용 PC: 852-8205-0333 ThinkPad 및 WorkPad: 852-2825-6580 (광둥어, 영어, 보통화)
콜롬비아	1-800-912-3021(스페인어)
코스타리카	284-3911(스페인어)
크로아티아	0800-0426
키프로스	+357-22-841100
체코 공화국	+420-2-7213-1316
덴마크	제품 사용 지원: 4520-8200 보증 서비스 및 지원: 7010-5150 (덴마크어)
도미니카 공화국	566-4755 566-5161 ext. 8201 도미니카 공화국 무료 전화: 1-200-1929 (스페인어)
에콰도르	1-800-426911(스페인어)
엘살바도르	250-5696(스페인어)
에스토니아	+386-61-1796-699
핀란드	제품 사용 지원: 09-459-6960 보증 서비스 및 지원: +358-800-1-4260 (핀란드어)
프랑스	제품 사용 지원: 0238-557-450 보증 서비스 및 지원(하드웨어): 0810-631-213 보증 서비스 및 지원(소프트웨어): 0810-631-020 (프랑스어)

국가 또는 지역	전화번호
독일	제품 사용 지원: 07032-15-49201 보증 서비스 및 지원: 01805-25-35-58 (독일어)
그리스	+30-210-680-1700
과테말라	335-8490(스페인어)
온두라스	Tegucigalpa & San Pedro Sula: 232-4222 San Pedro Sula: 552-2234(스페인어)
헝가리	+36-1-382-5720
인도	1600-44-6666 무료 전화: +91-80-2678-8940 (영어)
인도네시아	800-140-3555 +62-21-251-2955 (영어, 바하사어, 인도네시아어)
아일랜드	제품 사용 지원: 01-815-9202 보증 서비스 및 지원: 01-881-1444 (영어)
이탈리아	제품 사용 지원: 02-7031-6101 보증 서비스 및 지원: +39-800-820094 (이탈리아어)
일본	데스크탑: 무료 전화: 0120-887-870 국제용: +81-46-266-4724  ThinkPad: 무료 전화: 0120-887-874 국제용: +81-46-266-4724  두 번호 모두 일본어 안내 방송을 들을 수 있습니다. 영어 안내 방송을 이용하려는 경우, 일본어 안내 방송이 끝날 때까지 기다리면 상담원이 연결됩니다. "English support please"라고 요청하면 영어를 사용하는 상담원과 연결됩니다.  PC 소프트웨어: 무료 전화: 0120-558-695 국제용: +81-44-200-8666 (일본어)
대한민국	1588-5801(한국어)
라트비아	+386-61-1796-699
리투아니아	+386-61-1796-699
룩셈부르크	+352-298-977-5063(프랑스어)
말레이시아	1800-88-8558(영어, 바하사어, 멜라유어)
말타	+356-23-4175
멕시코	001-866-434-2080(스페인어)
중동	+44 (0) 1475-555-055
네덜란드	+31-20-514-5770(네덜란드어)

국가 또는 지역	전화번호
뉴질랜드	0800-446-149(영어)
니카라과	255-6658(스페인어)
노르웨이	제품 사용 지원: 6681-1100 보증 서비스 및 지원: 8152-1550 (노르웨이어)
파나마	206-6047(스페인어)
페루	0-800-50-866(스페인어)
필리핀	1800-1888-1426 +63-2-995-8420 (영어, 필리핀어)
폴란드	+48-22-878-6999
포르투갈	+351-21-892-7147(포르투갈어)
루마니아	+4-021-224-4015
러시아	+7-095-940-2000(러시아어)
싱가폴	1800-3172-888(영어, 바하사어, 텔라유어)
슬로바키아	+421-2-4954-1217
슬로베니아	+386-1-4796-699
스페인	91-714-7983 91-397-6503 (스페인어)
스리랑카	+94-11-2448-442(영어)
스웨덴	제품 사용 지원: 08-477-4420 보증 서비스 및 지원: 077-117-1040 (스웨덴어)
스위스	제품 사용 지원: 058-333-0900 보증 서비스 및 지원: 0800-55-54-54 (독일어, 프랑스어, 이탈리아어)
대만	886-2-8723-9799(만다린어)
태국	1-800-299-229(태국어)
터키	00800-4463-2041 (터키어)
영국	제품 사용 지원: 01475-555-055 보증 서비스 및 지원(하드웨어): 08705-500-900 보증 서비스 및 지원(소프트웨어): 08457-151-516 (영어)
미국	1-800-426-7378 (영어)
우루과이	000-411-005-6649(스페인어)
베네수엘라	0-800-100-2011(스페인어)
베트남	북부 및 하노이: 84-4-8436675 남부 및 호치민: 84-8-829-5160 (영어, 베트남어)

---

## 보증에 대한 보증 계약서(멕시코)

본 보증 계약서는 Lenovo 보증 제한 설명서의 일부이며, 멕시코 지역 내에 배포된 상업용 제품에만 적용됩니다. 계약 조항이 상충되는 경우에는 본 보증 계약의 조항이 우선합니다.

장치에 사전 로드된 모든 소프트웨어 프로그램에 대해서는 설치 결함에 대한 보증이 구매일로부터 30일 동안 제공됩니다. Lenovo는 이러한 소프트웨어 프로그램 및/또는 제품 구입 후 설치되었거나 귀하에 의해 설치된 추가 소프트웨어 프로그램에 들어 있는 정보에 대해 어떠한 책임도 지지 않습니다.

보증사항에 대해 요금 청구가 불가능한 서비스의 요금은 서비스를 허가하기 전에 최종 사용자에게 부과합니다.

고객 지원 센터에 문의가 필요한 경우, 001-866-434-2080에 전화로 문의하면 가까운 서비스 센터로 안내를 받을 수 있습니다. 보증사항에는 귀하의 도시나 지역 또는 귀하의 도시나 지역에서 70킬로미터 이내에 인증된 서비스 센터가 없을 경우를 대비하여 수리를 위해 가장 가까운 인증된 서비스 센터로 제품을 운송하는 데 드는 적절한 운송료가 포함되어 있습니다. 제품 운송에 필요한 승인이나 운송할 주소에 관한 정보는 가까운 인증된 서비스 센터에 전화로 문의하십시오.

인증된 서비스 센터의 목록은 다음을 방문하십시오.

<http://www.lenovo.com/mx/es/servicios>

제조:

**SCI Systems de México, S.A. de C.V.**  
**Av. De la Solidaridad Iberoamericana No. 7020**  
**Col. Club de Golf Atlas**  
**El Salto, Jalisco, México**  
**C.P. 45680,**  
**Tel. 01-800-3676900**

판매:

**Lenovo de México, Comercialización y**  
**Servicios, S. A. de C. V.**  
**Alfonso Nápoles Gándara No 3111**  
**Parque Corporativo de Peña Blanca**  
**Delegación Álvaro Obregón**  
**México, D.F., México**  
**C.P. 01210,**  
**Tel. 01-800-00-325-00**



---

## 부록 F. 주의사항

Lenovo는 다른 나라에서는 이 자료에 기술된 제품, 서비스 또는 기능을 제공하지 않을 수도 있습니다. 현재 사용할 수 있는 제품 및 서비스에 대한 정보는 Lenovo 담당자에게 문의하십시오. 이 책에서 Lenovo 제품, 프로그램 또는 서비스를 언급하는 것이 해당 Lenovo 제품, 프로그램 또는 서비스만을 사용할 수 있다는 것을 의미하지는 않습니다. Lenovo의 지적 재산을 침해하지 않는 한, 기능상으로 동등한 제품, 프로그램 또는 서비스를 대신 사용할 수 있습니다. 그러나 기타 제품, 프로그램, 또는 서비스의 운영에 대한 평가와 검증은 사용자의 책임입니다.

Lenovo는 이 책에서 다루고 있는 특정 내용에 대해 특허를 보유하고 있거나 현재 특허 출원 중일 수 있습니다. 이 책을 제공한다고 해서 특허에 대한 라이선스까지 부여하는 것은 아닙니다. 라이선스에 대한 의문사항은 다음으로 문의하십시오.

135-270

서울 특별시 강남구 도곡동 467-12, 군인공제회관빌딩

한국레노버

고객만족센터

전화번호: 1588-5801

Lenovo는 이 책을 타인의 권리 비침해, 상품성 및 특정 목적에의 적합성에 대한 묵시적 보증을 포함하여(단, 이에 한하지 않음) 묵시적이든 명시적이든 어떠한 종류의 보증 없이 이 책을 『현상태대로』 제공합니다. 일부 국가에서는 특정 거래에서 명시적 또는 묵시적 보증의 면책사항을 허용하지 않으므로, 이 사항이 적용되지 않을 수도 있습니다.

본 정보에는 기술적으로 부정확한 내용이나 인쇄상의 오류가 있을 수 있습니다. 본 정보는 주기적으로 변경되며, 변경된 사항은 최신판에 통합됩니다. Lenovo는 이 책에서 설명한 제품 및(또는) 프로그램을 사전 통지없이 언제든지 개선 및(또는) 변경할 수 있습니다.

이 책에서 언급된 제품은, 오동작 시 인명의 손실 및 부상의 위험을 가지는 체내 이식 및 기타 생명 유지 보조 장치의 용도로 제조된 것이 아닙니다. 이 책에 들어 있는 정보는 Lenovo 제품 명세나 보증에 영향을 주거나 이를 변경하지 않습니다. 이 책에 나오는 어떠한 내용도 Lenovo 또는 제3자의 지적 재산권에 대한 명시적이거나 묵시적인 라이선스나 면책사항으로 작용하지 않습니다. 이 책에 언급된 모든 정보는 특정 환경에서 얻어진 것으로, 하나의 예시로 제시됩니다. 다른 운영 환경에서 얻어지는 결과는 다를 수 있습니다.

Lenovo는 귀하의 권리를 침해하지 않는 범위 내에서 적절하다고 생각하는 방식으로 귀하가 제공한 정보를 사용하거나 배포할 수 있습니다.

이 정보에서 언급되는 비Lenovo 웹 사이트는 단지 편의상 제공된 것으로, 어떤 방식으로든 이들 웹 사이트를 옹호하고자 하는 것은 아닙니다. 해당 웹 사이트의 자료는 본 Lenovo 제품 자료의 일부가 아니므로 해당 웹 사이트 사용으로 인한 위험은 사용자 본인이 감수해야 합니다.

여기에 포함된 모든 성능 데이터는 제어된 환경에서 얻은 결과입니다. 그러므로 다른 동작 환경에서 얻어지는 결과는 본 문서의 결과와 다를 수 있습니다. 일부 측정값의 경우 개발용 시스템에서 얻어진 결과이기 때문에 일반적으로 사용되는 시스템에서 얻어지는 결과와 다를 수 있습니다. 또한 일부 측정 결과는 외삽법을 사용하여 추정된 값이기 때문에 실제 결과는 다를 수 있습니다. 이 문서의 사용자는 사용자 고유의 환경에 적용할 수 있는 데이터를 확인해야 합니다.

---

## 상표

다음 용어는 미국 또는 기타 국가에서 사용되는 Lenovo의 상표입니다.

Lenovo  
ThinkPad  
ThinkCentre  
ThinkVision

다음 용어는 미국 또는 기타 국가에서 사용되는 International Business Machines Corporation의 상표이며 라이선스 보증하에서 사용됩니다.

IBM은 미국 또는 기타 국가에서 사용되는 International Business Machines Corporation의 상표이며 라이선스 보증하에서 사용됩니다.

Microsoft, Windows 및 PowerPoint는 미국 또는 기타 국가에서 사용되는 Microsoft Corporation의 상표입니다.

기타 회사, 제품 및 서비스 이름은 타사의 상표 또는 서비스표입니다.



---

## 부록 G. 전자파 방출 관련 사항

다음 정보는 C400 무선 프로젝터에 적용됩니다.

---

### Federal Communications Commission (FCC) Class A Statement of Compliance

본 장치는 FCC 통신법 제 15조에 의거하여 테스트되었으며, 클래스 A 디지털 장치에 대한 제한 사항을 준수합니다. 이러한 제한 사항은 거주 공간에서의 장치 설치 시에 유해한 간섭을 방지하기 위한 것입니다. 본 장치는 RF(Radio Frequency) 에너지를 생성 및 사용하고, 방출하므로, 지시사항에 따라 설치 및 사용하지 않는 경우, 무선 통신에 유해한 간섭을 일으킬 수 있습니다. 거주 공간에서의 장치 작동은 유해한 간섭을 일으킵니다. 간섭이 발생하는 경우, 사용자는 자신의 비용으로 장애를 교정하는 것이 좋습니다.

Lenovo에서 추천하는 케이블과 커넥터 이외의 제품을 사용하거나, 장치의 무단 변경 또는 개조로 인해 라디오 및 텔레비전의 전파 간섭이 발생한 경우, Lenovo는 이에 대한 책임을 지지 않습니다. 장치를 무단으로 변경하거나 개조하는 경우, 사용자에게 허가된 장치의 사용권이 박탈될 수 있습니다.

본 장치는 FCC 통신법의 제 15조를 준수합니다. 장치의 작동은 다음 두 조건을 따르고 있습니다. (1) 본 장치는 유해한 간섭을 야기하지 않으며, (2) 바람직하지 않은 작동으로 인해 야기된 간섭을 포함하여 수신된 모든 간섭을 수용해야 합니다.

#### Industry Canada Class A emission compliance statement

클래스 A 디지털 장치는 캐나다 ICES-003을 준수합니다.

#### Avis de conformité a la réglementation d'Industrie Canada

Cet appareil numérique de la classe A est conforme à la norme NMB-003 du Canada.

#### EU-EMC Directive (89/336/EG) EN 55022 class A Statement of Compliance

#### Deutschsprachiger EU Hinweis:

**Hinweis für Geräte der Klasse A EU-Richtlinie zur Elektromagnetischen Verträglichkeit** Dieses Produkt entspricht den Schutzanforderungen der EU-Richtlinie 89/336/EWG zur Angleichung der Rechtsvorschriften über die elektromagnetische Verträglichkeit in den EU-Mitgliedsstaaten und hält die Grenzwerte der EN 55022

Klasse A ein. Um dieses sicherzustellen, sind die Geräte wie in den Handbüchern beschrieben zu installieren und zu betreiben. Des Weiteren dürfen auch nur von der Lenovo empfohlene Kabel angeschlossen werden. Lenovo übernimmt keine Verantwortung für die Einhaltung der Schutzanforderungen, wenn das Produkt ohne Zustimmung der Lenovo verändert bzw. wenn Erweiterungskomponenten von Fremdherstellern ohne Empfehlung der Lenovo gesteckt/eingebaut werden. EN 55022 Klasse A Geräte müssen mit folgendem Warnhinweis versehen werden: "Warnung: Dieses ist eine Einrichtung der Klasse A. Diese Einrichtung kann im Wohnbereich Funk-Störungen verursachen; in diesem Fall kann vom Betreiber verlangt werden, angemessene Maßnahmen zu ergreifen und dafür aufzukommen."

**Deutschland: Einhaltung des Gesetzes über die elektromagnetische Verträglichkeit von Geräten** Dieses Produkt entspricht dem "Gesetz über die elektromagnetische Verträglichkeit von Geräten (EMVG)". Dies ist die Umsetzung der EU-Richtlinie 89/336/EWG in der Bundesrepublik Deutschland.

**Zulassungsbescheinigung laut dem Deutschen Gesetz über die elektromagnetische Verträglichkeit von Geräten (EMVG) vom 18. September 1998 (bzw. der EMC EG Richtlinie 89/336) für Geräte der Klasse A** Dieses Gerät ist berechtigt, in Übereinstimmung mit dem Deutschen EMVG das EG-Konformitätszeichen - CE - zu führen. Verantwortlich für die Konformitätserklärung nach Paragraf 5 des EMVG ist die Lenovo (Deutschland) GmbH, Pascalstr. 100, D-70569 Stuttgart.

Informationen in Hinsicht EMVG Paragraf 4 Abs. (1) 4:

**Das Gerät erfüllt die Schutzanforderungen nach EN 55024 und EN 55022 Klasse A.**

#### **European Union - EMC directive**

본 제품은 전자기 호환성과 관련하여 해당 구성 국가의 규정과 유사한 EU Council Directive 89/336/ECC의 보호 조건을 준수합니다.

Lenovo는 비Lenovo 옵션 카드 설치 등의 권장하지 않는 제품의 변경으로 인한 보호 조건의 불이행에 대하여 책임을 지지 않습니다.

본 제품은 CISPR 22/European Standard EN 55022에 의거하여 테스트되었으며 클래스 A Information Technology Equipment 제한 사항을 준수합니다. 클래스 A 장치에 대한 제한 사항은 허가받은 통신 장치의 전파 간섭으로부터 표준 주거 환경을 적절하게 보호하기 위하여 규정되었습니다.

**경고:** 이것은 클래스 A 제품입니다. 이 제품은 국내에서 무선 전파 간섭을 받을 수 있으며 이러한 경우, 사용자가 적절한 방법을 취할 수 있습니다.

## **Union Européenne - Directive Conformité électromagnétique**

Ce produit est conforme aux exigences de protection de la Directive 89/336/EEC du Conseil de l'UE sur le rapprochement des lois des États membres en matière de compatibilité électromagnétique.

Lenovo ne peut accepter aucune responsabilité pour le manquement aux exigences de protection résultant d'une modification non recommandée du produit, y compris l'installation de cartes autres que les cartes Lenovo.

Ce produit a été testé et il satisfait les conditions de l'équipement informatique de Classe A en vertu de CISPR22/Standard européen EN 55022. Les conditions pour l'équipement de Classe A ont été définies en fonction d'un contexte d'utilisation commercial et industriel afin de fournir une protection raisonnable contre l'interférence d'appareils de communication autorisés.

<b>Avvertissement :</b> Ceci est un produit de Classe A. Dans un contexte résidentiel, ce produit peut causer une interférence radio exigeant que l'utilisateur prenne des mesures adéquates.
---

## **Union Europea - Normativa EMC**

Questo prodotto è conforme alle normative di protezione ai sensi della Direttiva del Consiglio dell'Unione Europea 89/336/CEE sull'armonizzazione legislativa degli stati membri in materia di compatibilità elettromagnetica.

Lenovo non accetta responsabilità alcuna per la mancata conformità alle normative di protezione dovuta a modifiche non consigliate al prodotto, compresa l'installazione di schede e componenti di marca diversa da Lenovo.

Le prove effettuate sul presente prodotto hanno accertato che esso rientra nei limiti stabiliti per le apparecchiature di informatica Classe A ai sensi del CISPR 22/Norma Europea EN 55022. I limiti delle apparecchiature della Classe A sono stati stabiliti al fine di fornire ragionevole protezione da interferenze mediante dispositivi di comunicazione in concessione in ambienti commerciali ed industriali.

<b>Avvertimento:</b> Questo è un prodotto appartenente alla Classe A. In ambiente domestico, tale prodotto può essere causa di interferenze radio, nel qual caso l'utente deve prendere misure adeguate.
--

## **Unione Europea - Directiva EMC (Conformidad electromagnética)**

Este producto satisface los requisitos de protección del Consejo de la UE, Directiva 89/336/CEE en lo que a la legislatura de los Estados Miembros sobre compatibilidad electromagnética se refiere.

Lenovo no puede aceptar responsabilidad alguna si este producto deja de satisfacer dichos requisitos de protección como resultado de una modificación no recomendada del producto, incluyendo el ajuste de tarjetas de opción que no sean Lenovo.

Este producto ha sido probado y satisface los límites para Equipos Informáticos Clase A de conformidad con el Estándar CISPR22 y el Estándar Europeo EN 55022. Los límites para los equipos de Clase A se han establecido para entornos comerciales e industriales a fin de proporcionar una protección razonable contra las interferencias con dispositivos de comunicación licenciados.

**Advertencia:** Este es un producto de Clase A. En un entorno doméstico este producto podría causar radiointerferencias en cuyo caso el usuario deberá tomar las medidas adecuadas.

#### Japan VCCI Class A Compliance

この装置は、情報処理装置等電波障害自主規制協議会（VCCI）の基準に基づくクラスA情報技術装置です。この装置を家庭環境で使用すると電波妨害を引き起こすことがあります。この場合には使用者が適切な対策を講ずるよう要求されることがあります。

#### 추가 준수 사항

警告使用者：  
這是甲類的資訊產品，在居住的環境中使用時，可能會造成射頻干擾，在這種情況下，使用者會被要求採取某些適當的對策。

이 기기는 업무용으로 전자파적합등록을 한 기기이오니 판매자 또는 사용자는 이점을 주의하시기 바라며, 만약 잘못 판매 또는 구입하였을 때에는 가정용으로 교환하시기 바랍니다.

# 고객 카드 및 제품 보증서



제 품 명 : .....  
 모 델 명 : .....  
 판 매 일 :        년                      월                      일  
 고 객 성 명 :        전 화 :                      주 소 : .....  
 대 리 점 상 호 :        전 화 :                      주 소 : .....



1. 제품 판매시에 기재사항을 반드시 고객에게 전달하여 주십시오.
2. 고객카드는 대리점에서 고객 관리용으로 활용해 주십시오.

● 특기사항

● 기념일 정보 및 제품 보유 현황

생년월일	양 · 음		결혼기념일	양 · 음	
제품명	PC		모니터	프린터	FAX
사용기간	년		년	년	년
제조회사					

※상기 내용은 보다 나은 고객 서비스를 위해 활용됩니다.



제 품 명 : .....                                      모 델 명 : .....  
 구 입 일 :        년                      월                      일  
 고 객 성 명 :        전 화 :                      주 소 : .....  
 대 리 점 상 호 :        전 화 :                      주 소 : .....



수리를 의뢰할 때는 구입 일자가 기재된 본 보증서를 제시해야 충분한 서비스를 받으실 수 있으므로 잘 보관하시기 바랍니다.

1. 본 제품에 대한 품질 보증은 보증서에 기재된 내용으로 보증 혜택을 받습니다.
2. 무상 보증 기간은 구입일로부터 산정되므로 구입 일자를 기재 받으시기 바랍니다. (구입 일자 확인이 안될 경우 제조년월일로부터 3개월이 경과한 날로부터 품질 보증 기간을 가산합니다.)
3. 가정용 제품을 영업 용도(영업 활동, 비정상적인 사용 환경 등)로 사용하거나, 산업용 제품인 경우에는 무상 보증 기간을 6개월로 적용합니다(핵심부품 포함).
4. 수리, 교환, 환급에 대해서는 사용 설명서의 소비자 보호법에 따른 소비자 피해 보상 규정에 따릅니다.
5. 이 보증서는 재발행되지 않습니다.
6. 별도 계약에 의한 공급(조달, HOST, 단말 용품 등)일 경우에는 주계약에 따라 보증 내용을 적용합니다.
7. 주요 부품 보유 기간 - PC, 모니터 등은 4년



# ThinkVision

부품 번호: 40Y7781

(1P) P/N: 40Y7781

