

ThinkVision

Langattoman C400-projektorin

käyttöopas

ThinkVision

Langattoman C400-projektorin

käyttöopas

Huomautus: Ennen kuin käytät tätä julkaisua ja siinä kuvattua ohjelmaa, lue kohdassa Liite E, "Lenovon rajoitetun takuun ehdot LSOLW-00 05/2005", sivulla E-1 olevat tiedot.

Ensimmäinen painos (syyskuu 2005)

© Copyright Lenovo 2005.

Portions © Copyright International Business Machines Corporation 2004.

Kaikki oikeudet pidätetään.

Sisältö

Turvaohjeet v

Yleisiä turvaohjeita vii

Huolto	vii
Verkkojohdot ja verkkolaitteet	vii
Jatkojohdot ja niihin liittyvät laitteet	viii
Pistokkeet ja pistorasiat	viii
Paristot ja akut	viii
Kuumuus ja tietokoneen osien tuuletus	ix
CD- ja DVD-asemaa koskevat turvaohjeet	ix

Tuotteen rekisteröinti xi

Luku 1. Tuotteen kuvaus 1-1

Pakkauksen sisältö	1-2
Projektorin ominaisuudet	1-3

Luku 2. Projektorin määrittäminen 2-1

Projektorin käynnistys	2-1
Projektorin virran katkaisu	2-2
Projektorin sijoitus	2-3
Projektorin korkeuden säätö	2-5
Kuvan säätö	2-5
Äänenvoimakkuuden säätö	2-6

Luku 3. Langattomien ominaisuuksien käyttö 3-1

Asennus	3-1
Projektiohjelmiston käyttö	3-1
Langattoman heijastusistunnon aloitus	3-1
Langattoman ohjelmiston määrittäminen	3-4
Verkkokortin valinta	3-5
Kaukosäädinmulaattori	3-6
Kaukosäädinmulaattorin painikkeet	3-7
USB-kuvannäyttö	3-8
Heijastuksen lopetus	3-8
Langattoman projektorin kuvake tehtäväpalkissa	3-8
Exit (Lopetus)	3-9
Uninstallation (Asennuksen poisto)	3-9

Luku 4. Laitteiden liittäminen projektoriin 4-1

Laitteiden liittäminen	4-1
Hiiren kauko-ohjaus USB-yhteyden avulla	4-1
Liittäminen tietokoneen näyttötimeen	4-2

Luku 5. Kunnossapito 5-1

Projektorin puhdistus	5-1
Linssin puhdistaminen	5-1
Kotelon puhdistaminen	5-1
Projektorin lampun vaihto	5-1
Lampun ajastimen nollaus	5-3
Turvalukon paikan käyttö	5-3

Luku 6. Projektorin ominaisuuksien käyttö 6-1

Aloitusta edeltävät toimet	6-1
Kaukosäätimen käyttö	6-2
Käyttöalue	6-3
Projektorin ja kaukosäätimen painikkeet	6-3
USB-kuvannäyttö	6-3
Toimintakuvaus	6-3
Open (Avaus)	6-3
Previous (Edellinen)	6-4
Next (Seuraava)	6-4
Auto Slide Show/Manual Slide Show (Automaattinen/manuaalinen diaesitys)	6-4
Optimal Size/Original Size (Optimikoko / alkuperäinen koko)	6-4
Full Screen Mode (Koko näyttö -tila)	6-4
Exit (Lopetus)	6-4

Luku 7. Näytön valikko-ohjaimet 7-1

Siirtyminen OSD-näytössä	7-1
Language (Kieli)	7-1
Quality (Laatu) -valikko	7-1
Properties (Ominaisuudet) -valikko	7-3
Options (Valinnat) -valikko	7-4
Setup (Asetukset) -valikko	7-6
Information settings (Tiedot) -valikko	7-8
Projektorin langaton määrittäminen	7-9

Liite A. Vianmäärittäminen A-1

Yleisiä ongelmia ja niiden ratkaisuja	A-1
Vianmäärittävien vihjeitä	A-1
Vianmäärittäytietoja	A-1
Projektorin merkkivalot	A-3

Liite B. Usein esitettyjä kysymyksiä B-1

Liite C. Tekniset tiedot C-1

Liite D. Huolto- ja tukipalvelut D-1

Tekninen online-tuki	D-1
Tekninen tukipalvelu puhelimitse	D-1

Liite E. Lenovon rajoitetun takuun ehdot LSOLW-00 05/2005 E-1

Osa 1 - Yleiset ehdot	E-1
Osa 2 - Maakohtaiset ehdot	E-4
Osa 3 - Takuuta koskevat tiedot	E-15
Takuu-aika	E-15
Takuuhuollon lajit	E-16
Maakohtaiset puhelinnumerot	E-17
Meksikoa koskevat lisätakuuehdot	E-19

Liite F. Huomioon otettavaa F-1

Tavaramerkit F-2

FCC (Federal Communications Commission)
-lausuma luokan A mukaisuudesta G-1

**Liite G. Tietoja sähkömagneettisesta
säteilystä G-1**

Turvaohjeet

Before installing this product, read the Safety Information.

مج، يجب قراءة دات السلامة

Antes de instalar este produto, leia as Informações de Segurança.

在安装本产品之前，请仔细阅读 **Safety Information**
(安全信息)。

Prije instalacije ovog produkta obavezno pročitajte Sigurnosne Upute.

Před instalací tohoto produktu si přečtěte příručku bezpečnostních instrukcí.

Læs sikkerhedsforskrifterne, før du installerer dette produkt.

Ennen kuin asennat tämän tuotteen, lue turvaohjeet.

Avant d'installer ce produit, lisez les consignes de sécurité.

Vor der Installation dieses Produkts die Sicherheitshinweise lesen.

Πριν εγκαταστήσετε το προϊόν αυτό, διαβάστε τις πληροφορίες ασφάλειας
(safety information).

לפני שתתקינו מוצר זה, קראו את הוראות הבטיחות.

A termék telepítése előtt olvassa el a Biztonsági előírásokat!

Prima di installare questo prodotto, leggere le Informazioni sulla Sicurezza.

製品の設置の前に、安全情報をお読みください。

본 제품을 설치하기 전에 안전 정보를 읽으십시오.

Пред да се инсталира овој продукт, прочитајте информацијата за безбедност.

Lees voordat u dit product installeert eerst de veiligheidsvoorschriften.

Les sikkerhetsinformasjonene (Safety Information) før du installerer dette produktet.

Przed zainstalowaniem tego produktu, należy zapoznać się
z książką "Informacje dotyczące bezpieczeństwa" (Safety Information).

Antes de instalar este produto, leia as Informações sobre Segurança.

Перед установкой продукта прочтите инструкции по
технике безопасности.

Pred inštaláciou tohto produktu si prečítajte bezpečnostné informácie.

Pred namestitvijo tega proizvoda preberite Varnostne informacije.

Antes de instalar este producto lea la información de seguridad.

Läs säkerhetsinformationen innan du installerar den här produkten.

安裝本產品之前，請先閱讀「安全資訊」。

Yleisiä turvaohjeita

Noudata aina seuraavia turvaohjeita vaaratilanteiden ja omaisuuden vaurioitumisen välttämiseksi.

Huolto

Älä yritä huoltaa tuotetta itse, ellei asiakastukikeskuksen edustaja tähän kehota. Käytä vain valtuutettua huoltoa jolla on oikeus antaa huoltoa kyseiselle tuotteelle.

Huomautus: Asiakas voi itse päivittää tai vaihtaa joitakin osia. Näitä osia nimitetään asiakkaan vaihdettavissa oleviksi osiksi (CRU, Customer Replaceable Unit). Lenovo ilmoittaa nimenomaisesti, mitkä osat ovat asiakkaan vaihdettavissa, ja toimittaa ohjeet siitä, milloin asiakkaat saavat vaihtaa nämä osat. Sinun on noudatettava kaikkia ohjeita osaa vaihtaessasi. Varmista aina, että virta on katkaistu ja että tuote on irrotettu kaikista virtalähteistä, ennen kuin aloitat osan vaihdon. Jos sinulla on aiheeseen liittyviä kysymyksiä tai huolenaiheita, ota yhteys asiakastukikeskukseen.

Verkkojohdot ja verkkolaitteet

Käytä vain tuotteen valmistajan toimittamia verkkojohtoja ja verkkolaitteita.

Älä kiedo verkkojohtoa verkkolaitteen tai muun esineen ympärille. Se saattaa aiheuttaa johdon lohkeilemisen, murtumisen tai kiertymisen. Tästä voi syntyä vaaratilanteita.

Sijoita verkkojohdot aina niin, että niiden päälle ei astuta, niihin ei kompastuta tai etteivät ne jää puristuksiin.

Suojaa johdot ja verkkolaitteet nesteiltä. Älä jätä verkkojohtoa tai -laitetta pesuallaiden tai ammeiden lähelle tai WC:hen tai lattioille, joita pestään vedellä ja pesuaineilla. Kastuminen saattaa aiheuttaa oikosulun, etenkin jos verkkojohto tai verkkolaite on kulunut väärinkäytön takia. Kastuminen voi myös vähitellen syövyttää verkkojohdon ja verkkolaitteen liittimiä, josta voi ajan mittaan aiheutua ylikuumentumista.

Kytke aina verkkojohdot ja liitäntäkaapelit oikeassa järjestyksessä ja varmista, että kaikki verkkojohdot ovat kunnolla kiinni pistokkeissaan.

Älä käytä verkkolaitetta, jossa on merkkejä syöpymisestä tai kulumisesta pistokkeen liittimissä tai merkkejä ylikuumentumisesta (kuten sulaneita kohtia muoviosassa) pistokkeessa tai verkkolaitteen muissa osissa.

Älä käytä verkkojohtoja, joiden jommankumman pään liittimissä on merkkejä kulumisesta tai ylikuumentumisesta tai jotka näyttävät olevan jollakin tavalla vaurioituneita.

Jatkojohdot ja niihin liittyvät laitteet

Varmista, että käytössä olevat jatkojohdot, ylijännitesuojat, UPS-laitteet ja jatkopistorasiat pystyvät käsittelemään tuotteen edellyttämiä jännitteitä. Älä koskaan ylikuormita näitä laitteita. Jos käytät jatkopistorasioita, kuormitus ei saa ylittää jatkopistorasian syöttötehoa. Jos sinulla on kuormitukseen, jännitevaatimuksiin tai syöttötehoon liittyviä kysymyksiä, pyydä lisätietoja sähköasentajalta.

Pistokkeet ja pistorasiat

Jos pistorasia, johon aiot kytkeä tietokoneen tai siihen liittyvät laitteet, näyttää vahingoittuneelta tai kuluneelta, älä käytä pistorasiaa vaan anna valtuutetun sähköasentajan vaihtaa sen tilalle uusi rasia.

Älä väännä pistoketta tai tee siihen muutoksia. Jos pistoke vahingoittuu, ota yhteys valmistajaan ja pyydä uusi pistoke tilalle.

Joidenkin tuotteiden mukana toimitetaan kolmiliittiminen pistoke. Tämä pistoke sopii vain maadoitettuun pistorasiaan. Tämä on tarkoituksellinen suojaava ominaisuus. Älä yritä kiertää suojausta pakottamalla pistoketta johonkin muuhun kuin maadoitettuun pistorasiaan. Jos et pysty asettamaan pistoketta pistorasiaan, ota yhteys sähköasentajaan ja pyydä häneltä hyväksytty muuntosovitin pistokkeelle tai pyydä häntä vaihtamaan pistorasia maadoitettuun pistorasiaan. Älä koskaan ylikuormita pistorasioita. Järjestelmän kokonaiskuormitus saa olla enintään 80 prosenttia haaroituskytkennän nimellistehosta. Jos sinulla on kuormitukseen tai haaroituskytkennän nimellistehoon liittyviä kysymyksiä, pyydä lisätietoja sähköasentajalta.

Varmista, että käytettävä pistorasia on kaapeloitu oikein ja että se sijaitsee lähellä laitteita paikassa, jossa siihen pääsee helposti käsiksi. Älä vedä verkkojohtoja kokonaan suoriksi tavalla, joka rasittaa johtoja.

Kytke laitteiden pistokkeet pistorasiaan ja irrota ne pistorasiasta varovasti.

Paristot ja akut

Kaikissa Lenovon valmistamissa tietokoneissa on litteä nappiparisto, josta järjestelmän kello saa virtansa. Paristoa ei voi ladata. Lisäksi monissa kannettavissa tietokoneissa, esimerkiksi ThinkPad-tietokoneissa, on ladattava akku, josta tietokone saa virtaa ollessaan irti sähköverkosta. Lenovon tuotteen mukana toimittamat akut ja paristot on testattu yhteensopivuuden varmistamiseksi, ja ne saa vaihtaa vain hyväksytyihin osiin.

Älä koskaan yritä avata tai huoltaa paristoa tai akkua. Älä litistä paristoa tai akkua, tee siihen reikiä tai sytytä sitä tai aiheuta oikosulkua metalliliittimiin. Estä paristoa tai akkua joutumasta kosketuksiin veden tai muiden nesteiden kanssa. Lataa akku vain tuotteen käyttöohjeissa suositetulla tavalla.

Akun tai pariston väärinkäyttö saattaa aiheuttaa sen ylikuumentumisen, minkä vuoksi akusta tai paristosta saattaa purkautua kaasuja tai liekkejä. Jos akku on vaurioitunut tai jos huomaat sen vuotavan taikka jos akun liittimiin kertyy vieraita aineita, lopeta akun käyttö ja hanki uusi akku akkujen valmistajalta.

Akkujen suorituskyky voi heiketä, jos ne ovat pitkän aikaa käyttämättöminä. Joidenkin akkujen (erityisesti litium-ioniakkujen) oikosulkuriski saattaa kasvaa, jos

akut ovat pitkään käyttämättöminä ja varaus purettuna. Tämä voi lyhentää akun käyttöikää ja vaarantaa turvallisuutta. Älä päästä litium-ioniakkujen varausta purkautumaan kokonaan äläkä säilytä niitä koskaan varaus täysin purkautuneena.

Kuumuus ja tietokoneen osien tuuletus

Tietokoneet tuottavat lämpöä, kun niihin on kytketty virta ja kun akkuja ladataan. Kannettavat tietokoneet voivat tuottaa erityisen paljon lämpöä pienen kokonsa vuoksi. Noudata aina näitä turvaohjeita:

- Älä pidä tietokonetta sylissäsi tai anna sen koskettaa muita kehosi osia pitkään tietokoneen käytön tai akun latauksen aikana. Tietokone tuottaa normaalin käytön aikana jonkin verran lämpöä. Pitkäaikainen ihokosketus tietokoneeseen saattaa aiheuttaa ihon punoitusta tai palovammoja.
- Älä käytä tietokonetta tai lataa akkua tulenarkojen aineiden lähellä tai ympäristöissä, joissa on räjähdysvaara.
- Tuotteessa olevien tuuletusaukkojen, tuulettimien ja jäähdytyslevyjen tarkoitus on varmistaa tuotteen turvallisuus ja toimintavarmuus. Ilmavirran kulku tietokoneen sisäosiin tai tuulettimien ja jäähdytyslevyjen toiminta saattaa estyä, jos tuote asetetaan sängylle, sohvalle, matolle tai jollekin muulle joustavalle pinnalle. Älä tuki tai peitä tuuletusaukkoja tai estä tuulettimien tai jäähdytyslevyjen toimintaa.

CD- ja DVD-asemaa koskevat turvaohjeet

CD- ja DVD-levyt pyörivät erittäin nopeasti CD- ja DVD-asemissa. Jos CD- tai DVD-levyssä on säröjä tai halkeamia tai se on muuten vaurioitunut, se saattaa haljeta tai jopa pirstoutua palasiksi CD-aseman käytön aikana. Voit estää tästä mahdollisesti aiheutuvien vammojen syntymisen ja tietokoneen vaurioitumisen noudattamalla seuraavia ohjeita:

- Säilytä CD- ja DVD-levyjä aina niiden alkuperäisissä pakkauksissa.
- Älä säilytä CD- ja DVD-levyjä suorassa auringonvalossa tai lämmönlähteiden lähellä.
- Poista CD- ja DVD-levyt tietokoneesta, kun ne eivät ole käytössä.
- Älä väännä tai taivuta CD- ja DVD-levyjä tai survo niitä väkisin tietokoneeseen tai pakkauksiinsa.
- Tarkista, että CD- ja DVD-levyt ovat ehjiä, ennen kuin otat ne käyttöön. Älä käytä vaurioituneita tai säröilleitä levyjä.

Tuotteen rekisteröinti

Olet hankkinut Lenovon tuotteen. Rekisteröimällä tuotteen annat palautetta, jonka avulla Lenovo voi palvella asiakkaitaan entistä paremmin. Lähettämäsi palautteen avulla voimme kehittää käyttäjien tarpeiden mukaisia tuotteita ja palveluja sekä entistä parempia menetelmiä Lenovon ja tietokoneen käyttäjän väliseen tiedonvälitykseen. Rekisteröi tuotteesi WWW-sivustossa osoitteessa

<http://www.lenovo.com/register>

Lenovo lähettää sinulle rekisteröimääsi tuotteeseen liittyviä tietoja ja päivityksiä, ellei ole ilmoittanut rekisteröitymisen yhteydessä, ettet halua vastaanottaa tuotteeseen liittyviä lisätietoja.

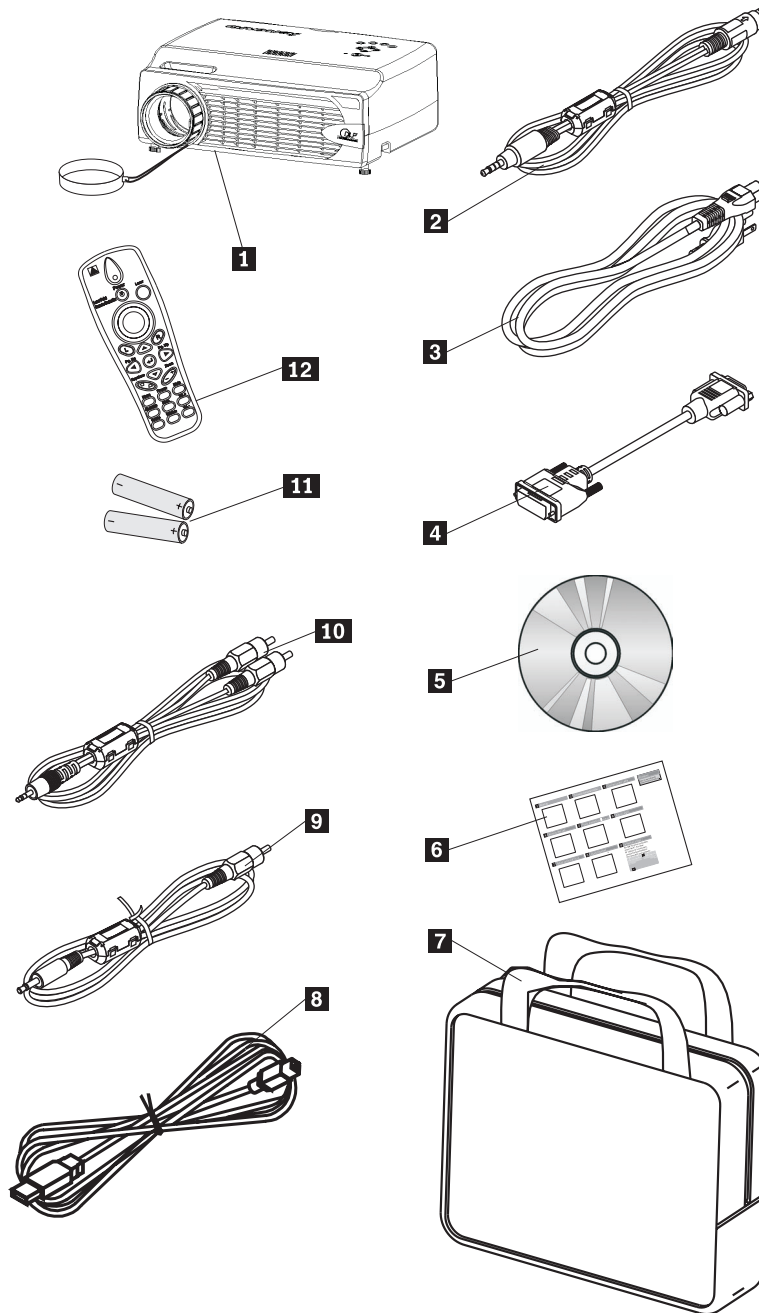
Luku 1. Tuotteen kuvaus

Langaton ThinkVision C400 -projektorin heijastaa kirkkaan, laadukkaan kuvan, jonka avulla voit pitää ammattimaisia esityksiä. Kevyt ja pienikokoinen langaton C400-projektori on hyvä osastoratkaisu, jonka voi siirtää helposti kokoushuoneesta toiseen. Tämän projektorin tärkeimpiä ominaisuuksia ovat muun muassa seuraavat:

- erittäin tehokas, kevyt ja helposti kannettava (3,4 kg)
- terävä ja selkeä kuva sekä hyvä kontrastisuhde (1200:1)
- tietokoneen ja muiden lähteiden, kuten DVD-soittimen, kuvien laadukas toisto.

Pakkauksen sisältö

Tämän käyttöoppaan lisäksi pakkaus sisältää seuraavat tuotteet:



Kuva 1-1. Vakiolisävarusteet.

- 1** Projektori ja linsinsuojus
- 2** Videokaapeli (S-video)
- 3** Virtajohto
- 4** Tietokonekaapeli (DVI-DB15)
- 5** Käyttöopas- ja asennus-CD-tietolevy

- 6** Monikielinen pikaopas
- 7** Kantolaukku
- 8** USB-kaapeli
- 9** Videokaapeli (mini-RCA-vastake)
- 10** Äänikaapeli (mini-RCA-kaapeli)
- 11** Kaukosäätimen paristot
- 12** Kaukosäädin

Jos jokin edellä luetelluista osista puuttuu tai on vioittunut, ota yhteys ostopaikkaan.

Huomautus: Pidä ostotosite hyvässä tallessa. Tarvitset sitä takuupalvelujen saamiseksi.

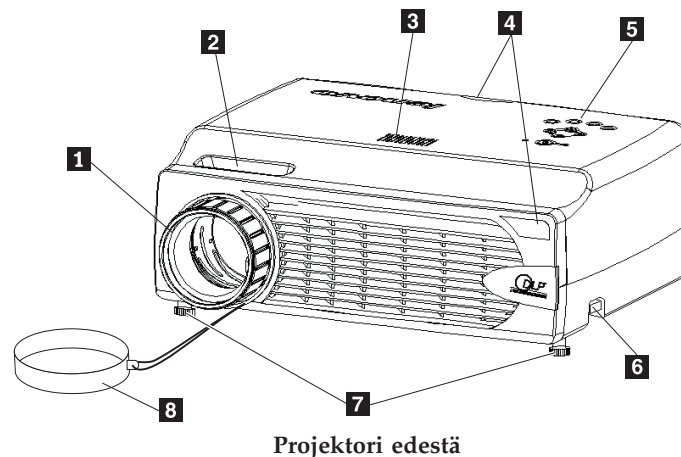
Tietoja projektorin lisävarusteista on WWW-osoitteessa <http://www.lenovo.com/think>.

Tärkeää:

- Älä käytä projektoria pölyisessä ympäristössä.
- Jätä virtajohto paikalleen 2 - 5 minuutiksi, jotta projektori ehtii palautua huoneenlämpöön, ennen kuin asetat projektorin säilytyskoteloon. Jos paneet projektorin koteloon liian pian virran katkaisun jälkeen, projektori saattaa kuumentua liikaa, mikä lyhentää lampun käyttöaika.
- Aseta linssinsuojus paikalleen ja pane projektori koteloon linssi ylöspäin, jotta linssi ei vahingoitu.

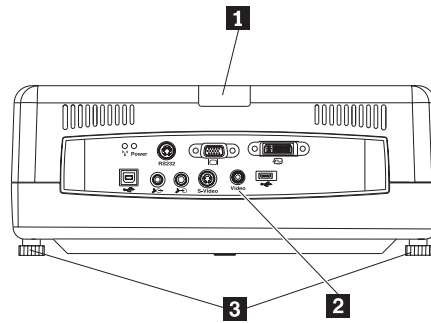
Projektorin ominaisuudet

Seuraavissa kuvissa esitetään projektori eri suunnista.



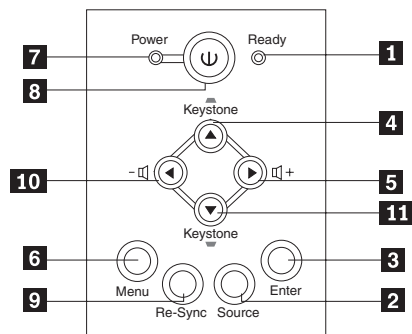
- 1** Tarkennus
- 2** Zoomaus
- 3** Kaiutin
- 4** Kaukosäätimen vastaanotin (IR)
- 5** Näppäimistö
- 6** Korkeudensäätöpainike

- 7** Korkeudensäätö
- 8** Linssinsuojus



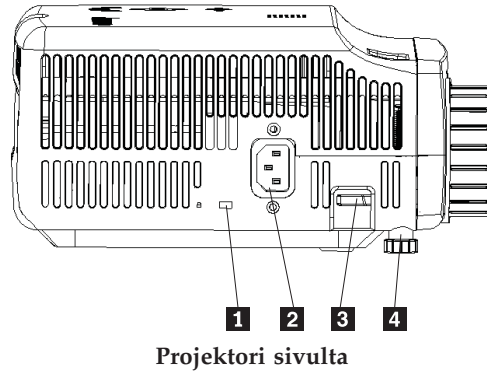
Projektori takaa

- 1** Infrapuna
- 2** Vastakkeet
- 3** Nostojalka/tasausjalka

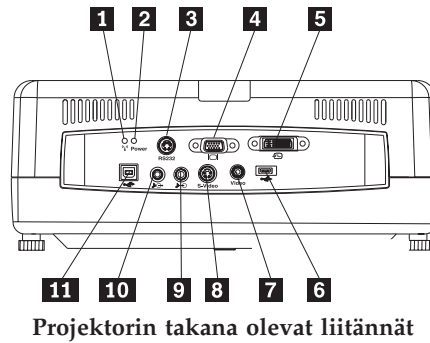


Projektorin näppäimistö

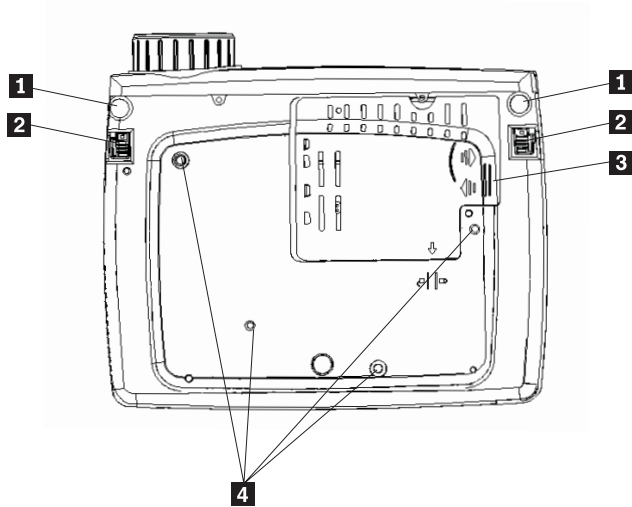
- 1** Valmis-merkkivalo
- 2** Lähde
- 3** Enter
- 4** Keystone-/ylänuolipainike
- 5** Äänenvoimakkuuspainike / oikea nuolipainike
- 6** Valikko
- 7** Virran merkkivalo
- 8** Virtapainike
- 9** Uudelleensynkronointi
- 10** Äänenvoimakkuuspainike / vasen nuolipainike
- 11** Keystone-/alänuolipainike



- 1** Turvalukon paikka
- 2** Virta
- 3** Korkeudensäätöpainike
- 4** Korkeudensäätö



- 1** Langattoman yhteyden merkkivalo
- 2** Langattoman yhteyden virran merkkivalo
- 3** RS 232 -vastake
- 4** Kuva ulos -vastake
- 5** DVI-I sisään -vastake
- 6** USB-avainmuistin vastake
- 7** Yhdistelmävideovastake
- 8** S-Video-vastake
- 9** Ääni sisään -vastake
- 10** Ääni ulos -vastake
- 11** Hiiren USB-vastake



Projektorin alapuolelta

- 1** Korkeudensäätö
- 2** Korkeudensäätöpainike
- 3** Heijastuslampun suojus
- 4** kiinnitysreiät

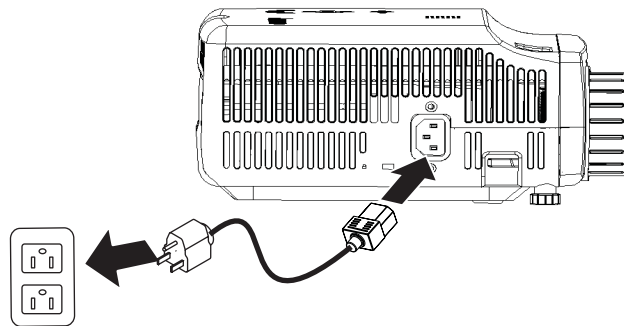
Luku 2. Projektorin määrittäminen

Tässä luvussa on tietoja projektorin sijoituksesta, tietokonelähteen liittamisestä sekä kuvan näytöstä ja säädöstä.

Projektorin käynnistäminen

Voit käynnistää projektorin seuraavasti:

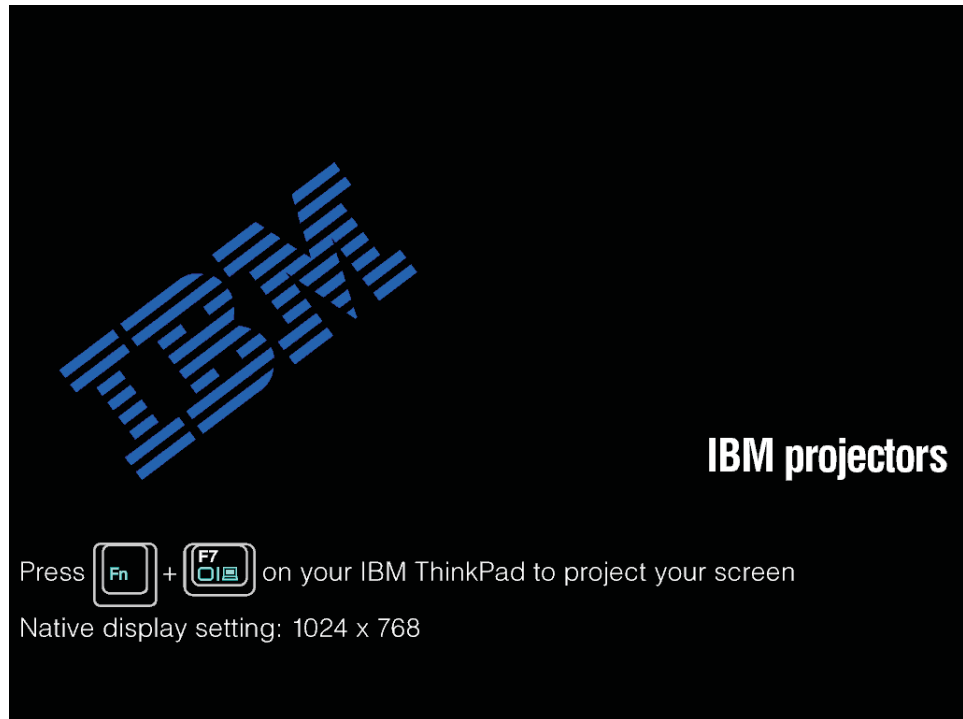
1. Liitä virtajohto projektoriin seuraavan kuvan mukaisesti. Liitä johdon toinen pää pistorasiaan. Virran ja lampun merkkivalot syttyvät.



2. Poista linssinsuojus.
3. Liitä johdolliset syöttölaitteet.
4. Kytke syöttölaitteisiin virta. Lisätietoja on kohdassa "Laitteiden liittäminen" sivulla 4-1.
5. Varmista., että virran merkkivalo palaa (ei vilku) keltaisena, ja kytke sitten projektoriin virta painamalla **virtapainiketta**.

Projektorin näyttöikkuna avautuu ja projektori havaitsee siihen liitetyt laitteet. Jos käytät langattomia liitäntöjä, siirry lukuun 3.

Jos olet liittänyt projektorin ThinkPad-tietokoneeseen, kytke tietokone käyttämään projektoria näyttölaitteena painamalla tietokoneen Fn + F7 -näppäinyhdistelmää. Jos liität projektorin muuhun kuin ThinkPad-tietokoneeseen, lue tietokoneen käyttöoppaasta tietoja siitä, miten tietokoneen näyttölaite voidaan vaihtaa.



Huomautus: Älä katso suoraan projektorin linssiin, kun lamppu palaa. Kirkas valo voi vahingoittaa silmiä.

6. Jos olet liittänyt projektoriin useita syöttölaitteita, voit siirtyä laitteesta toiseen **Source** (Lähde) -painikkeella. (DVD- ja HDTV-laitteita voi käyttää vain DVI-I-kaapeliliitännän kautta.)
7. Tietoja projektorin virran katkaisusta on kohdassa Projektorin virran katkaisu.

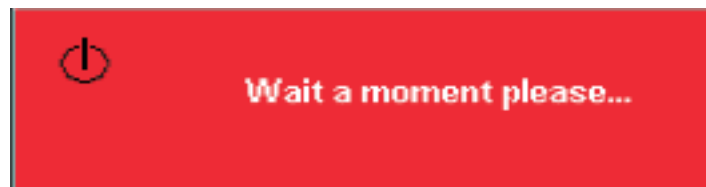
Huomautus: Ennen kuin siirrät projektorin, katkaise siitä virta ja irrota projektori virtalähteestä. Lisätietoja projektorin virran katkaisusta on kohdassa Projektorin virran katkaisu.

Projektorin virran katkaisu

Voit katkaista projektorin virran seuraavasti:

1. Paina **virtapainiketta**.

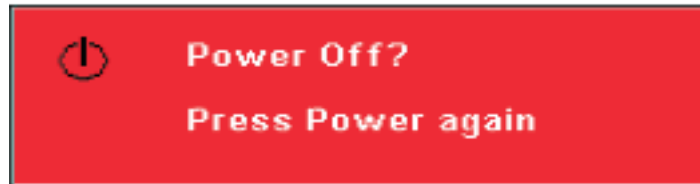
Projektori valmistautuu virran katkaisuun ja näyttöön tulee seuraavassa kuvassa esitetty **Wait a moment** (Odota hetki) -sanoma. Projektorin virta katkeaa automaattisesti viiden sekunnin kuluessa.



Huomautus: Tämän toiminnon voi peruuttaa painamalla jotakin muuta painiketta kuin **virtapainiketta**.

2. Paina **virtapainiketta**, kun näytössä näkyy seuraavassa kuvassa esitetty **Power Off?/Press Power again** (Katkaisaanko virta? Paina virtapainiketta uudelleen) -sanoma.

Huomautus: Jätä virtajohto paikalleen vähintään 2 - 5 minuutiksi, jotta projektori ehtii palautua huoneenlämpöön, ennen kuin asetat projektorin säilytyskoteloon. Jos panet projektorin koteloon liian pian virran katkaisun jälkeen, projektori saattaa kuumentua liikaa.



Projektorin virta katkeaa.

Projektorin sijoitus

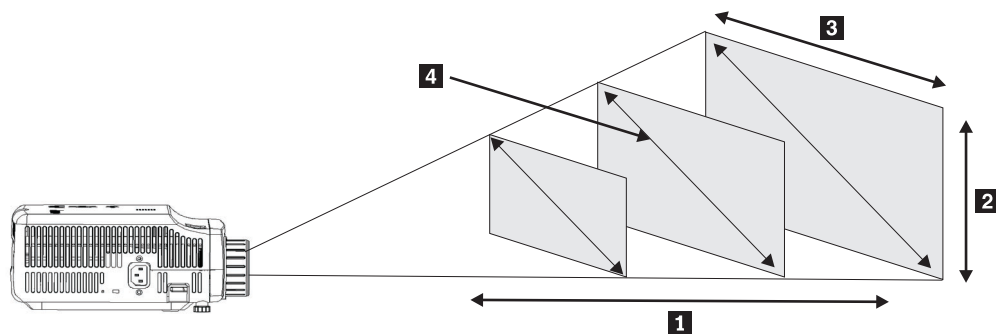
Kun määrität projektorin sijoituspaikkaa, ota huomioon heijastuspinnan koko ja muoto, pistorasioiden sijainnit sekä projektorin ja muiden laitteiden välinen etäisyys. Seuraavassa on joitakin yleisiä ohjeita:

- Aseta projektori tasaiselle pinnalle suoraan kulmaan heijastuspintaan nähden. Projektorin tulee olla vähintään 1,5 metrin etäisyydellä heijastuspinnasta.
- Aseta projektori enintään 2,7 metrin päähän virtalähteestä ja enintään 1,8 metrin päähän kiinteitä yhteyksiä käyttävistä videolaitteista (ellet käytä jatkojohtoja). Jotta johtoihin pääsee helposti käsiksi, sijoita projektori vähintään 15 senttimetrin päähän seinästä tai muista esineistä.

Huomautus: Langattomien laitteiden toimintasäde saattaa vaihdella ympäristöolosuhteiden mukaan.

- Aseta projektori haluamallesi etäisyydelle heijastuspinnasta. Heijastetun kuvan koko määräytyy projektorin linssin ja heijastuspinnan välisen etäisyyden, zoomausasetuksen sekä käytettävän kuvamuodon mukaan.

Huomautus: Varmista, että projektori saa riittävästi ilmaa eikä sen tuuletin ole tukossa tai käytä uudelleenkierrätettyä ilmaa. Varmista myös, ettei projektori ole suljetussa tilassa.



Kuva 2-1.

Taulukko 2-1.

Heijastusetäisyys 1 (m)	Kuvan korkeus 2 (zoomaus max/min)	Kuvan leveys 3 (zoomaus max/min)	Kuvan koko kulmasta kulmaan 4 (zoomaus max/min)
1,5 m	0,7 m	0,9 m / 0,7 m	1,1 m / 0,9 m
2,0 m	0,9 m / 0,7 m	1,2 m / 1,0 m	1,4 m / 1,2 m
2,4 m	1,0 m / 0,9 m	1,4 m / 1,2 m	1,7 m / 1,4 m
2,8 m	1,2 m / 1,0 m	1,6 m / 1,3 m	2,0 m / 1,7 m
3,2 m	1,4 m / 1,2 m	1,8 m / 1,5 m	2,3 m / 1,9 m
3,6 m	1,6 m / 1,3 m	2,1 m / 1,7 m	2,6 m / 2,2 m
4,0 m	1,7 m / 1,4 m	2,3 m / 1,9 m	2,9 m / 2,4 m
4,4 m	1,9 m / 1,6 m	2,5 m / 2,1 m	3,2 m / 2,6 m
4,8 m	2,2 m / 1,9 m	2,8 m / 2,3 m	3,5 m / 2,9 m
5,2 m	2,2 m / 1,9 m	3,0 m / 2,5 m	3,7 m / 3,1 m
5,6 m	2,4 m / 2,0 m	3,2 m / 2,7 m	4,0 m / 3,4 m

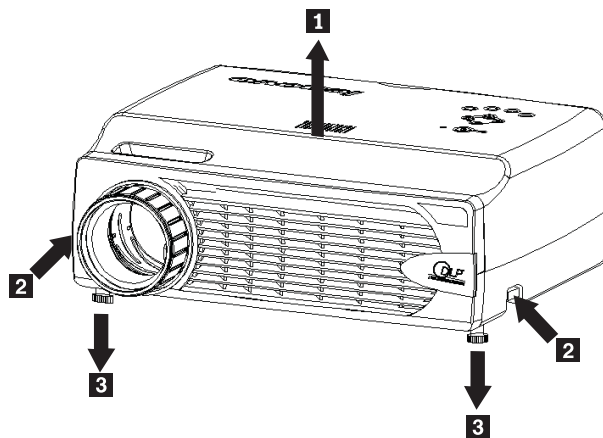
Taulukko 2-1. (jatkoa)

Heijastusetäisyys 1 (m)	Kuvan korkeus 2 (zoomaus max/min)	Kuvan leveys 3 (zoomaus max/min)	Kuvan koko kulmasta kulmaan 4 (zoomaus max/min)
6,0 m	2,6 m / 2,2 m	3,5 m / 2,9 m	4,3 m / 3,6 m
10,0 m	4,3 m / 3,6 m	5,8 m / 4,8 m	7,2 m / 6,0 m

Projektorin korkeuden säätö

Voit säätää projektorin korkeutta seuraavasti:

1. Voit korottaa projektoria nostamalla sitä **1** ja painamalla korkeudensäätöpainikkeita **2**. Nostojalka **3** putoaa alas.
2. Voit tehdä pieniä säätöjä korkeuteen kääntämällä nostojalkaa.
3. Voit laskea projektoria painamalla korkeudensäätöpainiketta ja painamalla projektoria alaspäin.



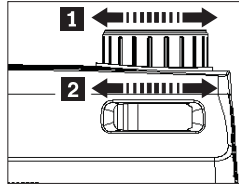
Huomautus:

- Projektoripöydän tai -telineen tulee olla tukeva ja tasapainossa.
- Aseta projektori siten, että se on kohtisuorassa heijastuspintaan nähden.
- Varmista, *ettei* kaapeleita ole sijoitettu siten, että ne voivat kaataa projektorin.

Kuvan säätö

Voit säätää kuvan zoomausta, tarkennusta ja keystone-korjausta seuraavasti:

1. Säädä tarkennusta **1** ja zoomausta **2** kääntämällä projektorin renkaita kuvassa esitetyllä tavalla.



2. Korjaa kuvan ylä- ja alaosan välinen leveysero projektorin tai kaukosäätimen **Keystone**-painikkeilla.

Keystone-ohjain näkyy OSD-näytössä kuvassa osoitetulla tavalla.



Äänenvoimakkuuden säätö

Voit säätää äänenvoimakkuutta seuraavasti:

1. Paina projektorin tai kaukosäätimen **Volume +/-** (Äänenvoimakkuus) -painikkeita. Äänenvoimakkuuden ohjain tulee näkyviin OSD-näyttöön.



2. Säädä äänenvoimakkuuden tasoa kuvassa esitetyillä **Volume +/-** (Äänenvoimakkuus) -painikkeilla.
3. Voit kytkeä äänen pois painamalla kaukosäätimen **Mute** (Mykistys) -painiketta.



4. Voit palauttaa äänen käyttöön painamalla jotakin projektorin tai kaukosäätimen **Volume +/-** (Äänenvoimakkuus) -painikkeista.

Luku 3. Langattomien ominaisuuksien käyttö

Tässä luvussa on langattoman C400 -projektorin langattomien ominaisuuksien käyttöön liittyviä tietoja.

Asennus

Asenna Lenovo Wireless Projecting -ohjelmisto seuraavien ohjeiden mukaan.

Huomautus: Jos tietokoneessa on asennettuna Lenovo Wireless Projecting -ohjelmiston aikaisempi versio, poista sen asennus ja käynnistä sitten tietokone uudelleen, ennen kuin asennat uuden version.

Voit asentaa ohjelmiston CD-tietolevystä tai tarkastella käyttöopasta seuraavasti:

1. Aseta *Langattoman C400 -projektorin ohjelmisto- ja käyttöopas -CD-tietolevy* CD- tai DVD-asemaan. Jos asennusohjelma alkaa automaattisesti, siirry vaiheeseen 5.
2. Jos asennusohjelma ei ala, napsauta **Käynnistä**-painiketta ja valitse **Suurita**-vaihtoehto.
3. Kirjoita tekstikenttään polku `e:\launch.bat`, jossa *e* on CD- tai DVD-aseman kirjain.
4. Napsauta **OK**-painiketta. Kuvaruutuun tulee CD-tietolevyn selausikkuna.
5. Noudata näytön ohjeita.

Projektoriohjelmiston käyttö

Lenovo Wireless Projecting -ohjelmisto sisältää muun muassa seuraavat toiminnot:

- langattoman heijastusistunnon aloitus
- langattoman projektorin haku
- langattoman projektorin sidonta
- langattoman projektorin ominaisuustietojen nouto
- pikaheijastus
- verkkokortin valinta
- kaukosäädinmulointi
- USB-kuvannäyttö
- langattoman heijastusistunnon lopetus.

Langattoman heijastusistunnon aloitus

Voit aloittaa langattoman heijastusistunnon seuraavasti:

1. Kytke langattomaan projektoriin virta.
2. Aloita Wireless Projecting -ohjelmisto joko Käynnistä-valikosta tai työpöydän kuvakkeen avulla.

Huomautus: ThinkPad-käyttäjät voivat painaa **Fn + F7** -näppäinyhdistelmää ja käyttää ennalta määritettyä **Presentation on Lenovo Wireless Projector** -mallia.

3. Wireless Projecting -ohjelmisto etsii langattomat projektorit, ja käytettävissä olevat projektorit tulevat näkyviin. Voit päivittää luettelon napsauttamalla **Refresh** (Verestys) -painiketta.

Jos projektorissa on käytössä WEP-salaus, projektorikuvakkeen vasemmassa yläkulmassa näkyy lukitusmerkki.

Huomautus: Jos projektori ei löydä verkkokorttia, järjestelmä antaa varoitussanoman tai tehtäväpalkin kuvake himmenee.

4. Kaksoisnapsauta projektorin tunnusta löydettyjen projektorien luettelossa.
5. Jos projektorissa on käytössä WEP-salaus, syötä heijastuspinnassa näkyvä istuntoavain. Oikea istuntoavain on syötettävä, ennen kuin langattoman heijastusistunnon voi aloittaa.

Onnistuneen langattoman heijastusistunnon jälkeen järjestelmä muistaa istuntoavaimen, kunnes langattoman heijastuksen ohjelmisto lopetetaan.

Kun tietokone yrittää aloittaa langattoman heijastusistunnon projektoriin, joka näyttää jo kiinteällä yhteydellä liitetyn laitteen lähettämää kuvaa, näkyviin tulee seuraava kehoite:

By clicking **OK** from a wired device, a wireless projection will begin in the background. The wired projection continues without any interference. You can switch to the wireless projection by pressing the **Wireless** button on the remote, and press **Source** to switch back. (Kun napsautat liitettynä olevan laitteen OK-painiketta, langaton heijastus alkaa taustalla. Heijastus liitettynä olevasta laitteesta jatkuu ilman häiriöitä. Voit siirtyä langattomaan heijastukseen painamalla kaukosäätimen Wireless (Langaton) -painiketta, ja taas takaisin painamalla Source (Lähde) -painiketta.)

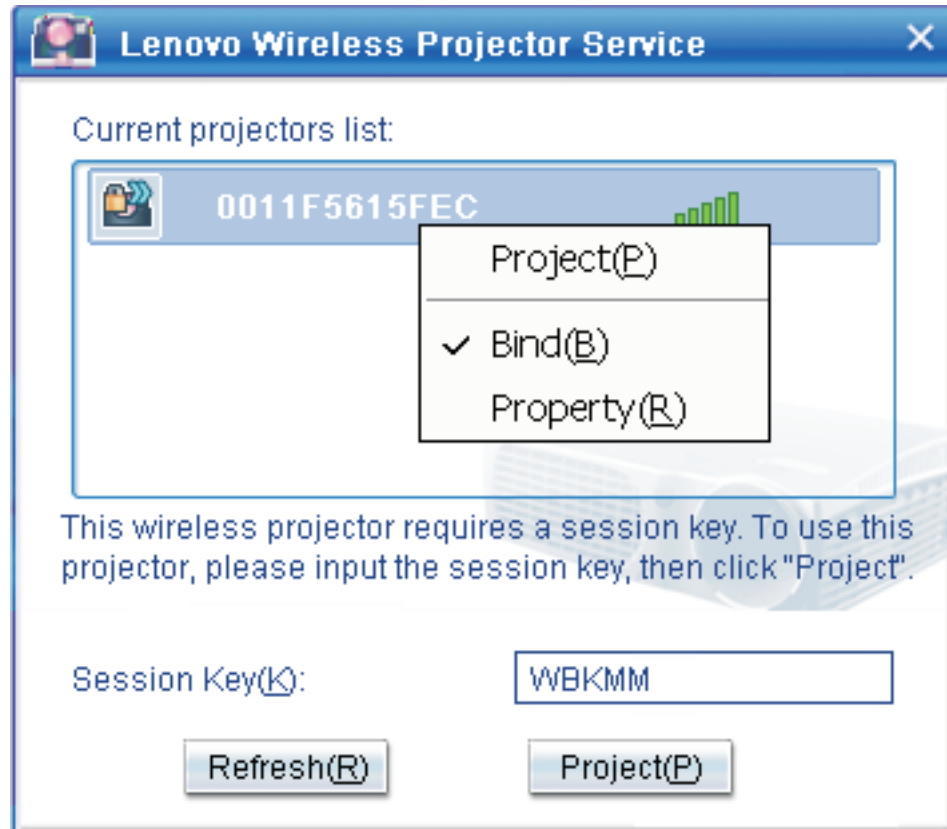
Katkaisunestomekanismi vähentää yhteyden odottamattomia katkeamisia langattoman heijastuksen aikana.

Projektorin sidonta ja sidonnan purku

Sidonta on valinnainen asetus, jonka avulla käyttäjä voi valita langattoman projektorin ja liittää sen tiettyyn kannettavaan tietokoneeseen. Jos sidonta on valittuna, heijastus voidaan ottaa käyttöön tai poistaa käytöstä Ctrl + F5 -näppäinyhdistelmällä. Lisäksi ohjelmisto käyttää heijastuksessa automaattisesti valittua langatonta projektorin.

Voit sitoa projektorin aloittamalla Lenovo Wireless Projector -ohjelmiston, joka etsii käytettävissä olevat langattomat projektorit automaattisesti.

Näkyviin tulee luettelo käytettävissä olevista projektoreista. Napsauta sidottavaa projektorin luettelossa hiiren kakkospainikkeella ja valitse kohovalikon vaihtoehto **Bind** (Sidonta) (katso seuraava kuva).



Kun sidonta on käytössä, langattomien projektorien luettelossa olevan projektorin kuvakkeen vieressä näkyy sininen kaksoisnuoli.

Kun yhden langattoman projektorin sidonta on valittuna, heijastus voidaan ottaa käyttöön tai poistaa käytöstä Ctrl + F5 -näppäinyhdistelmällä tai valitsemalla tehtäväpalkin kuvakkeesta vaihtoehdot **Project** (Heijastus) ja **End Project** (Heijastuksen lopetus).

Voit poistaa projektorin sidonnan aloittamalla langattoman projektorin ohjelmiston ja napsauttamalla sidotun projektorin nimeä luettelossa (ilmaistu sinisellä kaksoisnuolella) hiiren kakkospainikkeella. Poista **Bind** (Sidonta) -kohdan valinta. Vaihtoehtoisesti voit napsauttaa tehtäväpalkin ohjelmistokuvaketta hiiren kakkospainikkeella ja valita vaihtoehdon **Configuration** (Määrittäminen). Valitse **Setting** (Asetukset) -välilehti ja poista **Projector Binding** (Projektorin sidonta) -valintaruudun valinta. Vahvista valinta napsauttamalla **OK**-painiketta ja sulje ikkuna.

Projektorin ominaisuuden nouto

Kun olet aloittanut Wireless Projecting -ohjelmiston, avaa kohovalikko napsauttamalla tehtäväpalkin Current Projectors (Käytössä olevat projektorit) -luettelossa olevaa **projektoria**. Tuo sitten projektorin tunnus, malli, versio ja tila näkyviin valitsemalla vaihtoehto **Property** (Ominaisuus).



Projektorin tila

Projektorissa on viisi käyttötilaa:

- Ready (Valmis)
- Wireless projecting (Langaton heijastus)
- Wired projecting (Heijastus kiinteää yhteyttä käyttäen)
- USB image display (USB-kuvannäyttö)
- Unknown (Tuntematon).

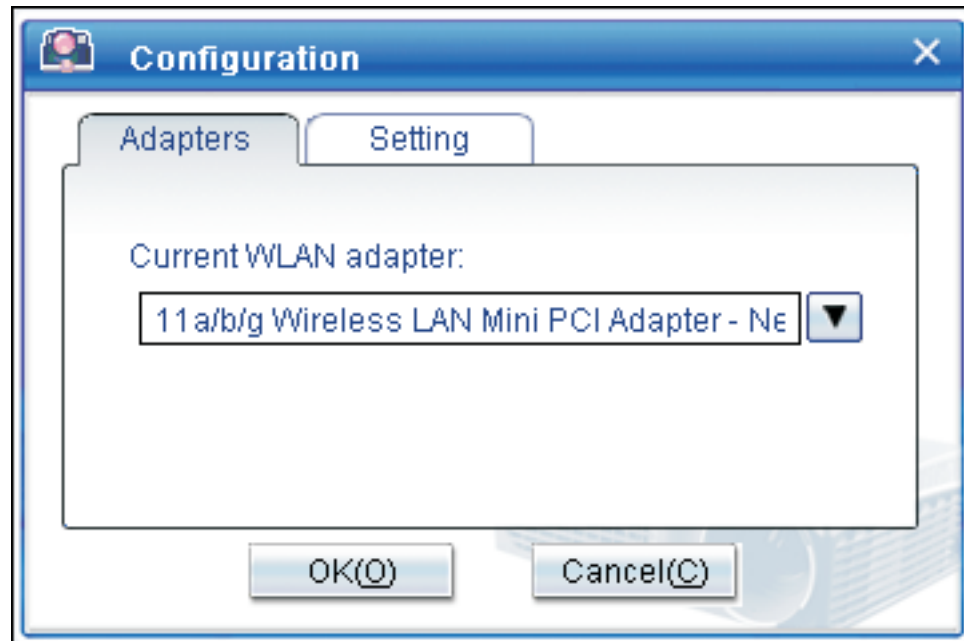
Huomautus: Projektorin ominaisuuksia ei voi noutaa langattoman heijastuksen aikana.

Langattoman ohjelmiston määrittäminen

Napsauta näytön oikeassa alakulmassa olevaa **Lenovo Wireless Projector** -kuvaketta. Avaa Configuration (Määrittäminen) -ikkuna valitsemalla **Configuration** (Määrittäminen) -vaihtoehto.

Verkkokortin valinta

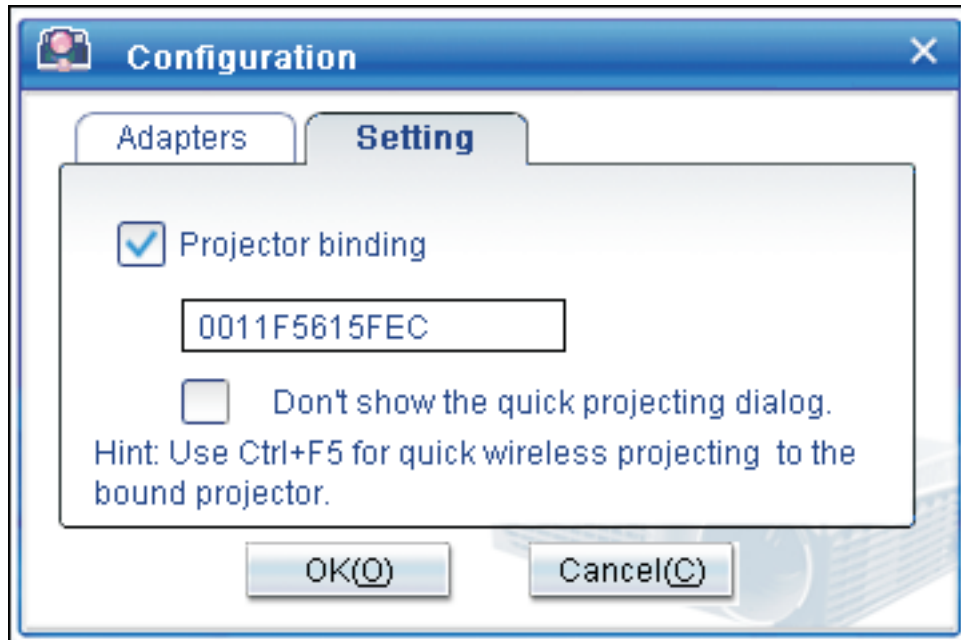
Käytössä oleva verkkokortti näkyy **Adapter** (Sovitin) -välilehdessä.



Jos kannettavassa tietokoneessa on useita verkkokortteja, voit käyttää langatonta heijastustoimintoa ja Internetiä samanaikaisesti. Voit valita heijastuksessa käytettävän verkkokortin napsauttamalla luetteloruutua kuvassa esitetyllä tavalla.

Huomautus: Kun siirrät hiiren kohdistimen tehtäväpalkin Lenovo Wireless Projector -kuvakkeen päälle, valitun verkkokortin tiedot tulevat näkyviin.

Käytössä oleva sidonta-asetus näkyy **Setting** (Asetukset) -välilehdessä.



Kun **Projector binding** (Projektorin sidonta) -valintaruutu on valittuna, projektorin sidontatoiminto on käytössä.

Sidotun projektorin tunnus tulee näkyviin **Projector binding** (Projektorin sidonta) -valintaruudun alla olevaan ruutuun edellä kuvatulla tavalla.

Kun olet poistanut **Projector binding** (Projektorin sidonta) -valintaruudun valinnan, oikeanpuoleisen valikon Bind Projector (Projektorin sidonta) -vaihtoehto näkyy harmaana eikä projektoreja voi sitoa.

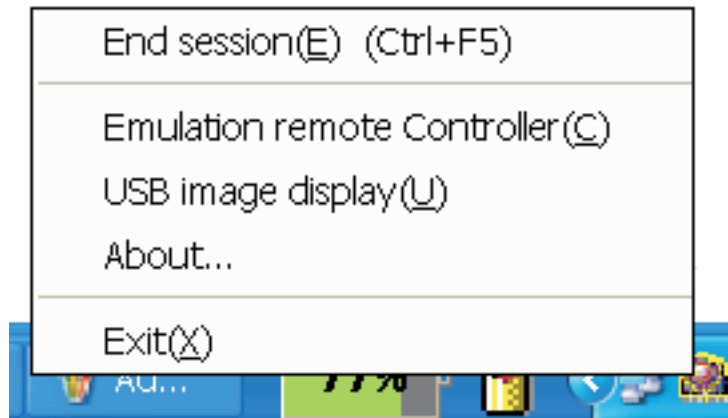
Voit estää pikaheijastuksen vahvistusikkunan tulon näkyviin valitsemalla **Setting** (Asetukset) -välilehden **Don't show the quick projecting dialog** (Älä näytä pikaheijastusikkunaa) -vaihtoehdon.

Jos haluat poistaa projektorin sidontatoiminnon tai pikaheijastustoiminnon käytöstä, poista Projector binding (Projektorin sidonta) -valintaruudun valinta ja valitse sitten **OK**.

Kaukosäädinmulaattori

Kaukosäädinmulaattorissa on samat toiminnot kuin kaukosäätimessä. Voit käyttää emulaattoria esimerkiksi projektorin valikon avaukseen, projektorin määrittämiseen ja projektorin virran katkaisuun.

Kaukosäädinmulaattorin voi tuoda näkyviin työpöydän oikeassa alakulmassa olevaan tehtäväpalkkiin vain, kun projektori on langattomassa heijastustilassa. Napsauta tehtäväpalkin **Lenovo Wireless Projector** -kuvaketta hiiren kakkospainikkeella ja avaa seuraavan kuvan mukainen ohjauspaneeli valitsemalla vaihtoehto **Emulation remote controller** (Kaukosäädinmulaattori).



Kaukosäädinmulaattorin painikkeet



Seuraavassa luettelossa kuvataan kaukosäädinmulaattorin ohjauspainikkeita ja niihin liittyviä toimintoja:

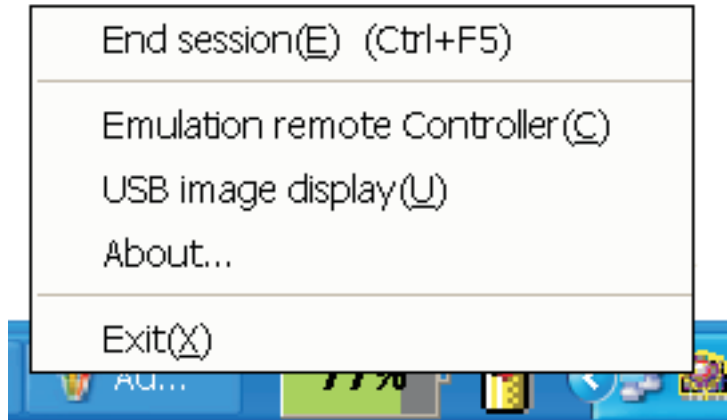
- **Menu** (Valikko): Projektorin OSD-valikon avaus tai paluu edelliselle valikkotasolle.

Huomautus: OSD-valikko tulee näkyviin vain heijastuspintaan. Lisätietoja on kohdassa "Siirtyminen OSD-näytössä" sivulla 7-1.

- **Back** (Edellinen): Paluu edelliselle valikkotasolle.
- **Close** (Lopetus): Tämän painikkeen napsautus tuo näyttöön seuraavan kuvan mukaisen vahvistussanoman. Katkaise projektorin virta valitsemalla **Yes** (Kyllä).
- **Ylös, alas, vasemmalle ja oikealle:** Toimivat kuten kaukosäätimen painikkeet.
- **Enter:** Muutosten vahvistus.
- **Close** (Lopetus): Kaukosäädinmulaattorin sulkeminen.

USB-kuvannäyttö

Projektorin sisäisen USB-portin kautta projektorilla voidaan heijastaa USB-avainmuistissa olevia kuvia. USB-kuvannäyttövaihtoehto on valittavissa työpöydän oikeassa alakulmassa olevasta **Lenovo Wireless Projector** -valikosta vain, kun projektori on langattomassa heijastustilassa.



Napsauta tehtäväpalkin **Lenovo Wireless Projector** -kuvaketta hiiren kakkospainikkeella ja aloita toiminto valitsemalla vaihtoehto **USB image display** (USB-kuvannäyttö).

Huomautus: Voit aloittaa USB-kuvannäytön myös projektorin OSD-valikosta. Lisätietoja on kohdassa "USB-kuvannäyttö" sivulla 5-3.

Heijastuksen lopetus

Voit lopettaa käynnissä olevan langattoman heijastusistunnon seuraavilla tavoilla:

- Napsauta tehtäväpalkin **Lenovo Wireless Projector** -kuvaketta hiiren kakkospainikkeella ja valitse **End Project** (Heijastuksen lopetus).
- Lopeta heijastus painamalla näppäinyhdistelmää **Ctrl + F5**.
- Kaksoisnapsauta tehtäväpalkin **Lenovo Wireless Projector** -kuvaketta, jolloin näkyviin tulee seuraava kehote:
Select **Yes** to end the projection, and **No** to abort this action (Lopeta heijastus valitsemalla Kyllä tai keskeytä toiminto valitsemalla Ei).
- Lopeta heijastus heti painamalla kaukosäätimen **Wireless** (Langaton) -painiketta.
- Napsauta tehtäväpalkin **Lenovo Wireless Projector** -kuvaketta hiiren kakkospainikkeella ja valitse **Exit** (Lopetus).

Huomautus: Tämä toimi lopettaa myös ohjelmistoistunnon.

Kun olet lopettanut heijastuksen, alkuperäinen verkkoympäristö palautetaan ja projektoria voidaan käyttää muista kannettavista tietokoneista.

Langattoman projektorin kuvake tehtäväpalkissa

Kun olet aloittanut Wireless Projecting -ohjelmiston, voit napsauttaa tehtäväpalkin **Wireless Projector** -kuvaketta hiiren kakkospainikkeella.

- **Project** (Heijastus): Aloita pikaheijastus sidotulla projektorilla valitsemalla **Project** (Heijastus) -vaihtoehto tai painamalla **P**-näppäintä. Jos langattomien projektorien luettelossa ei ole sidottuja projektoreja, näkyviin tulee pääikkuna.
- **Configuration** (Määrittäminen): Avaa Configuration-ikkuna valitsemalla **Configuration** (Määrittäminen) -vaihtoehto. Ikkunassa voit valita **Setting** (Asetukset)- ja **Adapters** (Sovittimet) -välilehden.
- **About** (Tietoja): Valitsemalla **About** (Tietoja) -vaihtoehdon voit tarkastella Lenovo Wireless Projector Service Application -ohjelman tietoja.
- **Exit** (Lopetus): Lopeta Lenovo Wireless Projecting -ohjelmisto valitsemalla **Exit** (Lopetus) -vaihtoehto.

Kun olet aloittanut langattoman heijastuksen, voit napsauttaa näytön oikeassa alakulmassa olevaa **Lenovo Wireless Projector** -kuvaketta. Näkyviin tulee seuraava valikko:

- **End Project** (Heijastuksen lopetus): Lopeta käynnissä oleva langaton heijastus valitsemalla **End Project** (Heijastuksen lopetus) -vaihtoehto tai painamalla Ctrl + F5 -näppäinyhdistelmää.
- **Emulation remote controller** (Kaukosäädinmulaattori): Avaa ohjelmiston kaukosäädin tietokoneessa valitsemalla **Emulation remote controller** (Kaukosäädinmulaattori) -vaihtoehto.
- **USB image display** (USB-kuvannäyttö): Aloita USB-avainmuistiin tallennettujen kuvien heijastus valitsemalla **USB image display** (USB-kuvannäyttö) -vaihtoehto.
- **About** (Tietoja): Valitsemalla **About** (Tietoja) -vaihtoehdon voit tarkastella Lenovo Wireless Projector Service Application -ohjelman tietoja.
- **Exit** (Lopetus): Lopeta Lenovo Wireless Projector -ohjelmisto valitsemalla **Exit** (Lopetus) -vaihtoehto.

Exit (Lopetus)

Lopeta Lenovo Wireless Projector -ohjelmisto napsauttamalla tehtäväpalkin **Lenovo Wireless Projector** -kuvaketta hiiren kakkospainikkeella ja valitsemalla **Exit** (Lopetus) -vaihtoehto.

Huomautus: ThinkPad-tietokoneessa ohjelmiston voi lopettaa myös painamalla Fn + F7 -näppäinyhdistelmää ja valitsemalla toisen näyttömallin esitysten hallintasovelluksessa. Kun Lenovo Wireless Projecting -ohjelmisto lopetetaan, kaikki tallennetut istuntoavaimet menetetään (myös langattoman heijastuksen aikana).

Huomautus: Lenovo Wireless Projecting -ohjelmiston voi lopettaa milloin tahansa, myös langattoman heijastuksen aikana. Tällöin kaikki tallennetut istuntoavaimet menetetään.

Uninstallation (Asennuksen poisto)

Poista Wireless Projecting -ohjelmiston asennus seuraavasti:

1. Napsauta **Käynnistä**-painiketta.
2. Valitse **Ohjelmat**.
3. Valitse **Lenovo Wireless Projector**.
4. Valitse **Uninstall Lenovo Wireless Projector** (Lenovo Wireless Projecting -ohjelmiston asennuksen poisto).
5. Noudata näytön ohjeita.

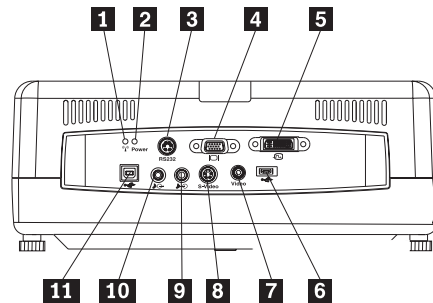
Huomautus: Jos Wireless Projecting -ohjelmisto on käytössä, näkyviin tulee sanomaruutu. Sulje Wireless Projecting -ohjelmisto ja aloita asennuksen poisto uudelleen.

Luku 4. Laitteiden liittäminen projektoriin

Tässä luvussa on tietoja laitteiden liittamisestä langattomaan C400-projektoriin.

Laitteiden liittäminen

Projektoriin voi liittää samanaikaisesti tietokoneita ja kuvalaitteita. Tarkista liitettävän laitteen käyttöoppaasta, että laitteessa on asianmukainen lähtöliitäntä.

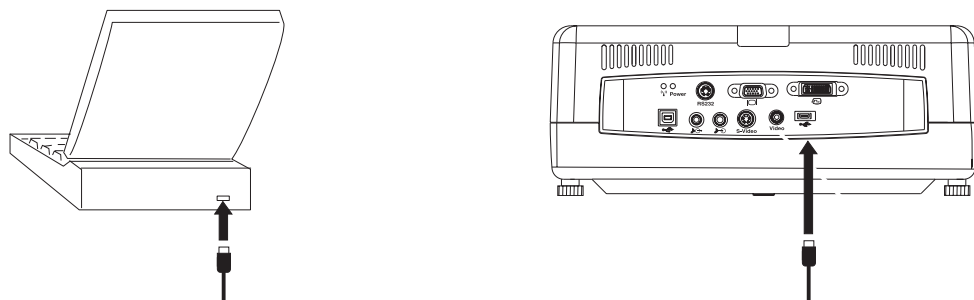


- 1** Langattoman yhteyden merkkivalo
- 2** Langattoman yhteyden virran merkkivalo
- 3** RS 232 -vastake
- 4** Kuva ulos -vastake
- 5** DVI-I sisään -vastake
- 6** USB-avainmuistin vastake
- 7** Yhdistelmävideovastake
- 8** S-Video-vastake
- 9** Ääni sisään -vastake
- 10** Ääni ulos -vastake
- 11** Hiiren USB-vastake

Hiiren kauko-ohjaus USB-yhteyden avulla

Huomautus: Langattomissa heijastusistunnoissa ei tarvita USB-liitäntää.

Voit ohjata tietokoneen hiirtä projektorin kaukosäätimen avulla liittämällä projektorin tietokoneeseen USB-kaapelilla seuraavassa kuvassa esitetyllä tavalla:



Huomautus: USB-hiiritoiminto on tuettu vain Microsoft Windows 2000- ja Windows XP -käyttöjärjestelmissä.

Liittäminen tietokoneen näyttimeen

Jos haluat katsella kuvaa erillisestä näyttimestä heijastuspinnan lisäksi, liitä näyttimen kaapeli projektorin kuva ulos -vastakkeeseen.

Luku 5. Kunnossapito

Tässä luvussa on tietoja projektorin kunnossapidosta.

Projektorin puhdistus

Projektorin puhdistus pölystä ja liasta auttaa varmistamaan laitteen häiriöttömän toiminnan.

- Katkaise projektorista virta ja irrota verkkojohto viimeistään tuntia ennen puhdistusta. Muuten voi syntyä vakavia palovammoja.
- Käytä puhdistuksessa vain kosteaa liinaa. Älä päästä vettä projektorin tuuletusaukkoihin.
- Jos projektorin sisään pääsee puhdistuksen aikana vähän vettä, anna projektorin olla kytkemättömänä hyvin ilmastoidussa huoneessa muutamien tuntien ajan, ennen kuin käytät sitä.
- Jos projektorin sisään pääsee puhdistuksen aikana paljon vettä, huollata projektori.

Linssin puhdistaminen

Voit puhdistaa linssin seuraavasti:

1. Kasta pehmeä, kuiva liina hankaamattomaan kameranlinssin puhdistusaineeseen.

Huomautus: Älä käytä liikaa puhdistusainetta äläkä levitä puhdistusainetta suoraan linssille. Hankaavat puhdistusaineet, liuottimet tai muut voimakkaat kemikaalit saattavat naarmuttaa linssiä.

2. Pyyhi linssiä kevyesti liinalla pyörivin liikkein. Jos et aio käyttää projektoria heti, pane linssinsuojus paikalleen.

Kotelon puhdistaminen

Puhdista projektorin kotelo seuraavasti:

1. Pyyhi pölyt pois puhtaalla, kostealla liinalla.
2. Kostuta liina lämpimällä vedellä ja miedolla puhdistusaineella (esimerkiksi astianpesuaineella) ja pyyhi kotelo.
3. Huuhdo kaikki puhdistusaine liinasta ja pyyhi kotelo uudelleen.

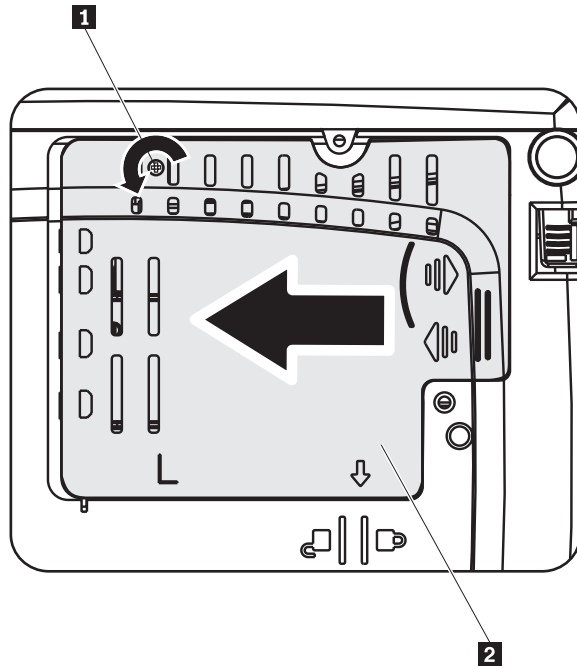
Huomautus: Jotta kotelo ei värjäynty tai haalistu, älä käytä hankaavia alkoholipohjaisia puhdistusaineita.

Projektorin lampun vaihto

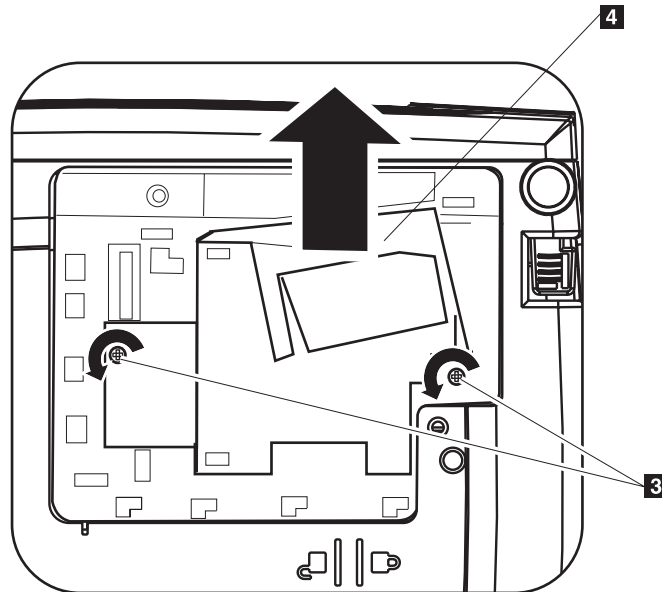
Vaihda projektorin lamppu vain Lenovon sertifioimaan vaihto-osaan, jonka voit tilata jälleenmyyjältä tai osoitteesta www.lenovo.com/think.

Voit vaihtaa projektorin lampun seuraavasti:

1. Katkaise projektorista virta, irrota virtajohto ja anna projektorin jäähtyä vähintään tunnin ajan.
2. Irrota lamppulokeron ruuvi ristipäisellä ruuvitaltalla kuvassa **1** osoitetulla tavalla.
3. Poista lamppulokeron kansi kuvassa **2** osoitetulla tavalla.

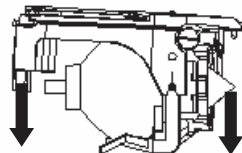


4. Poista lamppumoduulin kaksi ruuvia kohdassa **3** osoitetulla tavalla.
5. Nosta moduulin kahva ylös ja vedä moduulia ylöspäin kuvan **4** mukaisesti.



6. Asenna uusi lamppumoduuli toistamalla vaiheet 1 - 5 päinvastaisessa järjestyksessä.

Huomautus: Lamppumoduulin tulee vaihdon aikana olla seuraavan kuvan mukaisessa asennossa.



Huomautus: Tuotteessa käytetään elohopeaa sisältävää metallikaarilamppua. Hävitä se paikallisten lakien ja määräysten mukaisesti.

Yhdysvaltojen lainsäädäntö estää tai rajoittaa elohopeaa sisältävien lamppujen hävitystä kunnallijätteen mukana. Lisätietoja osavaltioiden jätteenhävitysvaatimuksista ja kierrätyslaitoksista on osoitteessa www.lamprecycle.org.

Connecticutissa asuvat käyttäjät voivat soittaa maksutta Northeast Lamp Recycling -organisaation numeroon 1-888-657-5267 ja tilata lampulle laatikon, pakkausteipin ja palautusosoitetarran.

Lampun ajastimen nollaus

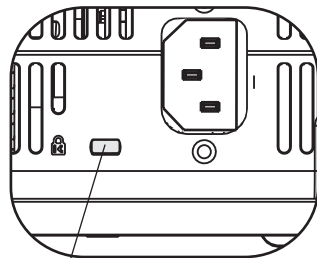
Kun vaihdat lampun, nollaa lampun tunti-laskuri seuraavasti:

1. Avaa päävalikko painamalla **Menu** (Valikko) -painiketta.
2. Siirry Info (Tiedot) -valikkoon painamalla **vasenta tai oikeaa nuolipainiketta**.
3. Siirry Lamp Timer (Lampun ajastin) -kohtaan **ylä- tai alanuolipainikkeella**.
4. Paina **Enter**-painiketta. Näyttöön tulee sanoma "Press **Enter** to Lamp Timer Reset" (Nollaa lampun ajastin painamalla Enter-painiketta).
5. Nollaa ajastin painamalla **Enter**-painiketta.

Huomautus: Lampun käyttöaika kuvaa vain lampun kirkkauden heikkenemistä eikä ilmaise aikaa, jonka kuluttua lamppu palaa loppuun. Lampun käyttöaika on aika, jona yli 50 prosentissa lamppuista kirkkaus pienenee noin 50 prosenttiin lampun nimelliskirkkausarvosta. Jos lamppujoukon määritetty käyttöaika on esimerkiksi 2 000 tuntia ja lamppujen nimelliskirkkaus on 1 100 lumenia, 2 000 käyttötunnin jälkeen 50 prosentilla lamppuista kirkkaus on yhä vähintään 550 lumenia.

Turvalukon paikan käyttö

Projektorissa on kuvan mukainen turvalukon paikka. Tietoja sen käytöstä on lukon mukana toimitettavissa ohjeissa.



1 Turvalukon paikka

Luku 6. Projektorin ominaisuuksien käyttö

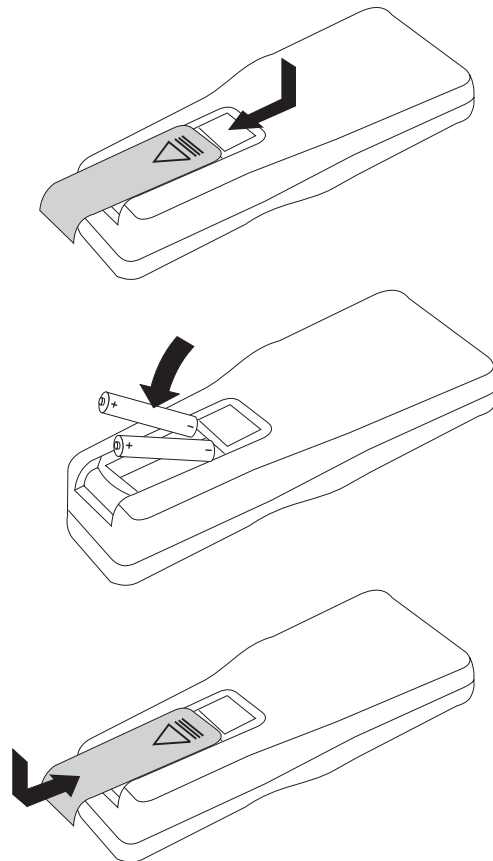
Tässä luvussa on tietoja kaukosäätimen paristojen asennuksesta sekä kaukosäätimen, äänitoimintojen, näppäimistön painikkeiden ja muiden projektorin ominaisuuksien käytöstä.

Aloitusta edeltävät toimet

Ennen kuin kaukosäädintä voi käyttää, siihen on asennettava projektorin mukana toimitetut AAA-paristot. Voit asentaa paristot seuraavasti:

Huomautus:

- Käytä vain AAA-kokoisia alkaliparistoja.
 - Hävitä käytetyt paristot paikallisten säädösten mukaisesti.
 - Poista paristot, jos et käytä kaukosäädintä pitkään aikaan.
1. Irrota kaukosäätimen paristolokeron kansi kuvassa esitetyllä tavalla.
 2. Pane mukana toimitetut paristot kaukosäätimen paristolokeroon lokeron napamerkintöjen (+/-) mukaisesti kuvassa osoitetulla tavalla.
 3. Aseta kansi takaisin kuvassa esitetyllä tavalla.



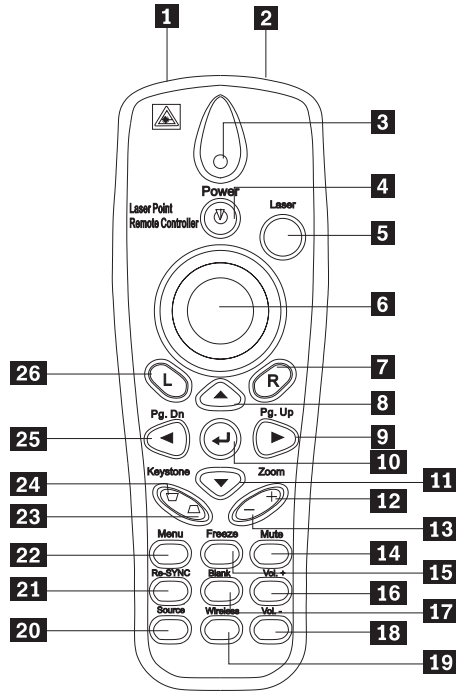
Kaukosäätimen käyttö

Seuraavassa kuvassa esitetään kaukosäätimen osat.



Varoitus:

Jotta vältät silmien vahingoittumisen, älä katso suoraan kaukosäätimen laserohjausvaloon äläkä osoita laservalolla kenenkään silmiin. Kaukosäädin on varustettu luokan II säteilyä tuottavalla laservalolla.



- | | |
|---|--|
| 1 Laserlähetin | 14 Mykistys |
| 2 Infrapunalähetin | 15 Kuvan pysäytys |
| 3 Tilan merkkivalo | 16 Äänenvoimakkuuden lisäys |
| 4 Virta | 17 Tyhjä |
| 5 Laserpainike | 18 Äänenvoimakkuuden vähennys |
| 6 Osoitinlevy | 19 Langaton yhteys |
| 7 Hiiren oikea painike | 20 Lähde |
| 8 Ylänuolipainike | 21 Uudelleensynkronointi |
| 9 Oikea nuolipainike / Sivu ylös | 22 Valikko |
| 10 Enter | 23 Ala-Keystone |
| 11 Alanuolipainike | 24 Ylä-Keystone |
| 12 Zoomaus + | 25 Vasen nuolinäppäin / sivu alas |
| 13 Zoomaus - | 26 Hiiren vasen painike |

Käyttöalue

Kaukosäädin ohjaa projektoria infrapunayhteyden avulla. Kaukosäädintä ei tarvitse osoittaa suoraan projektoriin. Kaukosäätimen enimmäistoimintasäde on 10 m ja enimmäistoimintakulma 30° projektorin tasosta. Jos projektori ei vastaa kaukosäätimen komentoa, katso kohta Liite A, ”Vianmääritys”, sivulla A-1.

Huomautus: Kaukosäädin toimii myös, kun sillä osoitetaan heijastettuun kuvaan.

Projektorin ja kaukosäätimen painikkeet

Projektoria voidaan käyttää kaukosäätimellä tai projektorin päällä olevilla painikkeilla. Kaikki toiminnot voidaan toteuttaa kaukosäätimellä.

USB-kuvannäyttö

USB-kuvannäytön avulla voidaan näyttää USB-muistilaitteessa olevia kuvia. Käytössä ovat seuraavat toiminnot: koon muutto, automaattinen toisto ja koko näytön heijastus.

USB-kuvannäyttö tukee viittä kuvamuotoa (JPG, BMP, GIF, PCX ja PNG, animoituja GIF89a-kuvia lukuun ottamatta) sekä yhtä kuvahakemistotiedostomuotoa (.IDX).

USB-kuvannäyttö tukee englantia ja yksinkertaistettua kiinaa. Kun OSD-valikossa on valittu yksinkertaistettu kiina (Simplified Chinese), tiedostojen nimet näkyvät sekä englanniksi että kiinaksi. Kun OSD-valikossa on valittu muu kieli kuin yksinkertaistettu kiina, liittymä on englanninkielinen ja tiedostojen nimet näkyvät länsimaisella kielellä, kuten englanniksi, ranskaksi, saksaksi, espanjaksi, italiaksi tai ruotsiksi.

Toimintakuvaus

USB-kuvannäytön voi aloittaa kahdella tavalla:

- Kun projektori on langattoman heijastuksen tilassa, napsauta tehtäväpalkin **Lenovo Wireless Projector** -kuvaketta hiiren kakkospainikkeella ja valitse vaihtoehto **USB image display** (USB-kuvannäyttö).
- Paina projektorin ohjauspaneelin tai kaukosäätimen **Menu** (Valikko) -painiketta ja valitse sitten OSD-valikon vaihtoehdot **Information** (Tiedot) → **Wireless Setting** (Langaton asetus) → **USB Image Display** (USB-kuvannäyttö).

USB-kuvannäyttötilassa voit selata kuvia kaukosäätimen vasemmalla ja oikealla nuolipainikkeella, osoitinlevyllä sekä PgUp- ja PgDn-painikkeilla.

Valikkovaihtoehdot

Kun USB-kuvannäyttö on aloitettu, valikkovaihtoehdot tulevat näkyviin työkaluriville. Valittavissa ovat seuraavat vaihtoehdot: Open (Avaus), Auto Slide Show / Manual Slide Show (Automaattinen / manuaalinen diaesitys), Previous (Edellinen), Next (Seuraava), Optimal Size / Original Size (Optimikoko / alkuperäinen koko), Full Screen Mode (Koko näyttö) ja Exit (Lopetus).

Open (Avaus)

Kun valitset kaukosäätimellä **Open** (Avaus) -vaihtoehdon, näkyviin tulee ikkuna, joka sisältää kaikki näytettävissä olevat USB-muistilaitteiden ja -hakemistojen tiedostot seuraavasti:

Valitse näytettävä tiedosto luettelosta ja aloita näyttö valitsemalla **Confirm** (Vahvistus) -vaihtoehto.

Huomautus: Jos valittu tiedosto on hakemistotiedosto (tekstitiedosto, jonka tiedostotunniste on .idx), projektori heijastaa luettelon ensimmäisen tiedoston, kun **Confirm** (Vahvistus) -vaihtoehto valitaan. Muussa tapauksessa projektori heijastaa valitun tiedoston.

Previous (Edellinen)

Tämä vaihtoehto avaa edellisen samaan hakemistoon tallennetun kuvan.

Next (Seuraava)

Tämä vaihtoehto avaa seuraavan samaan hakemistoon tallennetun kuvan.

Kun viimeinen kuva on näytetty koko näyttö -tilassa, **PgDn**-painike palauttaa näyttöön ensimmäisen kuvan.

Auto Slide Show/Manual Slide Show (Automaattinen/manuaalinen diaesitys)

Tällä toiminnolla voit siirtyä manuaalisen diaesityksen heijastuksesta automaattiseen diaesitykseen. Oletusarvo on Manual Slide Show (Manuaalinen diaesitys).

Manuaalisessa diaesityksessä käyttäjä voi siirtyä kuvasta toiseen Previous (Edellinen)- ja Next (Seuraava) -painikkeilla.

Automaattisessa diaesityksessä kuvat vaihtuvat automaattisesti kolmen sekunnin välein. Kun viimeinen kuva on näytetty, näkyviin tulee taas ensimmäinen kuva.

Optimal Size/Original Size (Optimikoko / alkuperäinen koko)

Jos valitset **Optimal Size** (Optimikoko) -vaihtoehdon tai **vasemman painikkeen** (muussa kuin koko näyttö -tilassa), kuvat näkyvät optimikoossa (kuvat täyttävät näytön). Jos valitset **Original Size** (Alkuperäinen koko) -vaihtoehdon tai **vasemman painikkeen** (muussa kuin koko näyttö -tilassa), kuva näkyy alkuperäisessä koossa.

Full Screen Mode (Koko näyttö -tila)

Kun olet avannut tiedoston, voit palata koko näyttö -tilaan valitsemalla **Full Screen Mode** (Koko näyttö -tila) -vaihtoehdon tai **oikean painikkeen**. Voit siirtyä muuhun kuin koko näyttö -tilaan **oikealla painikkeella**.

Exit (Lopetus)

Tällä valinnalla voit lopettaa USB-kuvannäyttötilan. Voit aloittaa heijastuksen uudelleen valitsemalla työkalupalkin Lenovo Wireless Projector -kuvakkeen ja valitsemalla sitten vaihtoehdon **Project** (Heijastus).

Luku 7. Näytön valikko-ohjaimet

Projektorissa on OSD (On-Screen Display) -näyttö, jossa voi säätää kuvaa ja muuttaa asetuksia.

Huomautus: Joitakin OSD-näytön toimintoja voi käyttää vain, kun projektorikuva on heijastettuna.

Siirtyminen OSD-näytössä

Voit siirtyä OSD-näytössä ja tehdä siihen muutoksia kaukosäätimellä tai projektorin päällä olevilla painikkeilla. Seuraavissa osissa esitellään OSD-näytön valikot.

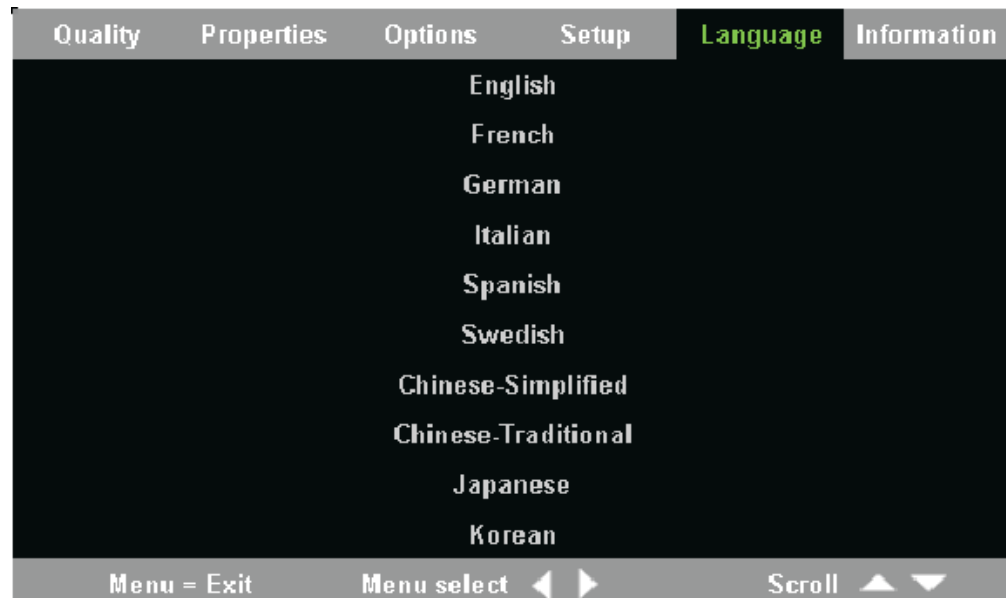
Language (Kieli)

Voit määrittää OSD-näytön kielen seuraavasti:

Huomautus: Oletuskieli on englanti.

1. Paina **Menu** (Valikko) -painiketta.
2. Paina **vasenta tai oikeaa** nuolipainiketta, kunnes Language (Kieli) -valinta näkyy korostettuna.
3. Paina **ylä- tai alanuolipainiketta**, kunnes haluamasi kieli näkyy korostettuna.
4. Valitse kieli painamalla **Enter**-painiketta.
5. Sulje OSD-näyttö painamalla **Menu** (Valikko) -painiketta kaksi kertaa.

Seuraavassa kuvassa on Language (Kieli) -valikko. Oletuskieli on englanti.

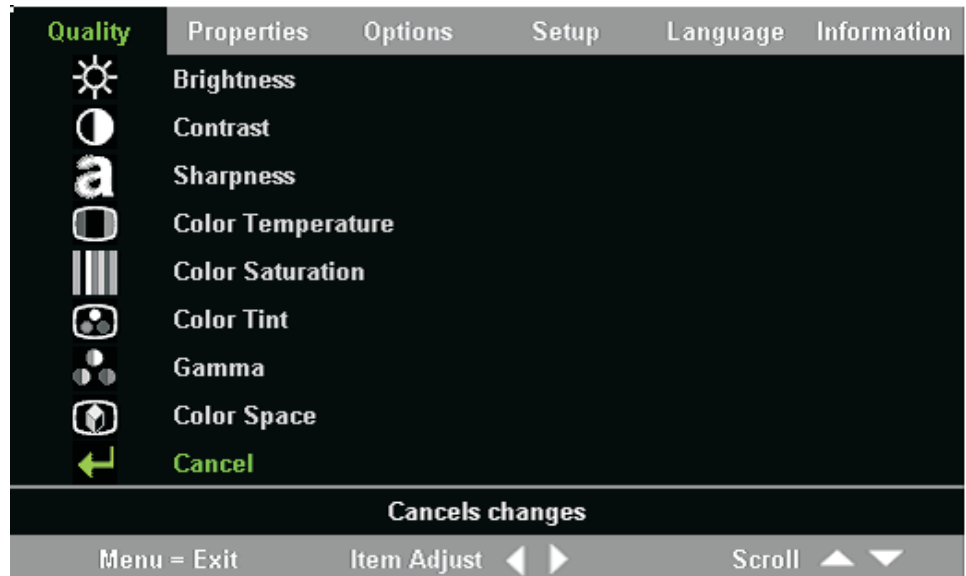


Quality (Laatu) -valikko

Voit avata Quality (Laatu) -valikon päävalikosta seuraavasti:

1. Avaa päävalikko painamalla **Menu** (Valikko) -painiketta.

2. Siirry Quality (Laatu) -valikkoon painamalla **vasenta tai oikeaa nuolipainiketta**.
3. Voit siirtyä Quality (Laatu) -valikossa **ylä- ja alanuolipainikkeilla**. Seuraavassa kuvassa esitetään Quality-valikko.



Seuraavassa taulukossa esitetään Quality (Laatu) -valikon vaihtoehdot oletusarvoineen.

Vaihtoehto	Kuvaus	Oletusarvo
Brightness (Kirkkaus)	Voit säätää kirkkautta vasemmalla ja oikealla nuolipainikkeella . Säätöalue: 0 - 100.	50
Contrast (Kontrasti)	Voit säätää kontrastia vasemmalla ja oikealla nuolipainikkeella . Säätöalue: 0 - 100.	50
Sharpness (Terävyys)	Voit säätää terävyyttä vasemmalla ja oikealla nuolipainikkeella . Säätöalue: 1 - 5.	3
Color Temperature (Väriämpötila)	Voit säätää kuvan värisävyjä vasemmalla ja oikealla nuolipainikkeella . Vaihtoehdot: Cool (Viileä) / Normal (Normaali) / Warm (Lämmin).	Normal (Normaali)
Color Saturation (Värikylläisyys) Huomautus: Tätä asetusta voi säätää vain yhdistelmävideo- ja S-Videoyhteyttä käytettäessä.	Voit säätää värikylläisyyttä vasemmalla ja oikealla nuolipainikkeella . Säätöalue: 0 - 100.	50

Vaihtoehto	Kuvaus	Oletusarvo
Color Tint (Värisävy) Huomautus: Tätä asetusta voi säätää vain yhdistelmävideo- ja S-Videoyhteyttä käytettäessä.	Voit säätää kuvan värisävyjä vasemmalla ja oikealla nuolipainikkeella . Säätöalue: 0 - 100.	50
Gamma (Gammakorjaus)	Voit säätää näytön gammakorjausta vasemmalla ja oikealla nuolipainikkeella . Input (Syöttö) / Gamma / Brightness (Kirkkaus): PC / MAC / High (Suuri) / Video / Chart (Kuvio) / B&W (Mustavalkoinen)	PC
Color Space (Väriavaruus)	Voit säätää väriavaruutta vasemmalla ja oikealla nuolipainikkeella . Vaihtoehdot: Auto/RGB/YpbPr/YCbCr	Auto (Automaattinen)
Cancel (Peruutus)	Voit palauttaa Brightness-, Contrast-, Sharpness-, Color Temperature-, Color Saturation-, Color Tint-, Gamma- ja Color Space -asetuksen oletusarvoon painamalla Enter -painiketta.	Ei käytettävissä

Properties (Ominaisuudet) -valikko

Voit avata Properties (Ominaisuudet) -valikon päävalikosta seuraavasti:

1. Avaa päävalikko painamalla **Menu** (Valikko) -painiketta.
2. Siirry Properties (Ominaisuudet) -valikkoon painamalla **vasenta tai oikeaa nuolipainiketta**.
3. Voit siirtyä Properties (Ominaisuudet) -valikossa **ylä- ja alanuolipainikkeilla**. Seuraavassa kuvassa esitetään Properties-valikko.



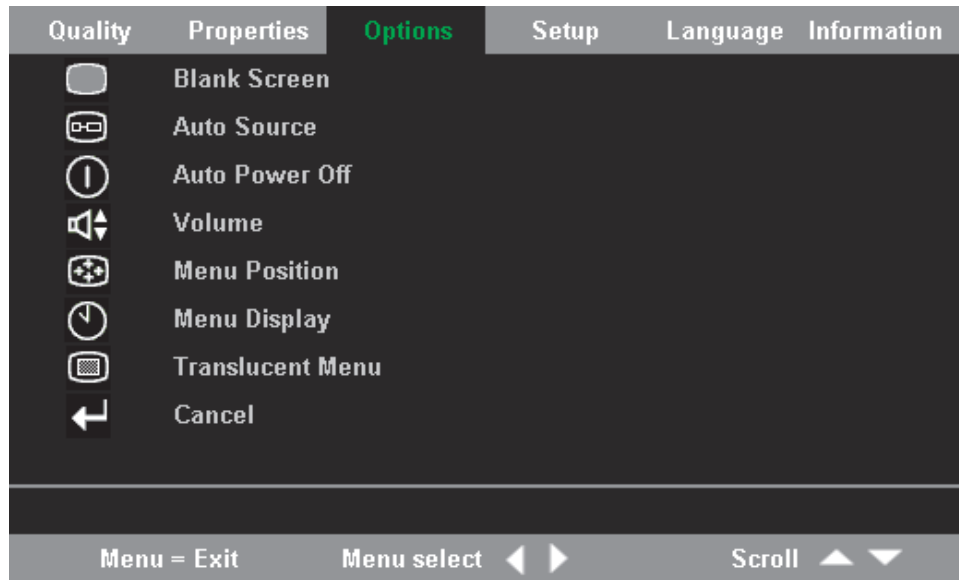
Seuraavassa taulukossa esitetään Properties (Ominaisuudet) -valikon vaihtoehdot oletusarvoineen.

Vaihtoehto	Kuvaus	Oletusarvo
Horizontal position (Sijainti vaakasuunnassa)	Voit siirtää kuvaa vasemmalle tai oikealle vasemmalla ja oikealla nuolipainikkeella . Säätöalue: 0 - 100.	50
Vertical position (Sijainti pystysuunnassa)	Voit siirtää kuvaa ylös ja alas vasemmalla ja oikealla nuolipainikkeella . Säätöalue: 0 - 100.	50
Keystone (Keystone-korjaus)	Voit korjata heijastetun kuvan vääristymiä vasemmalla ja oikealla nuolipainikkeella . Säätöalue: -50 - 50.	0
Aspect Ratio (Kuvasuhte)	Voit siirtyä 4:3-vakiomuodon ja 16:3-teräväpiirtomuodon (HDTV-muodon) välillä vasemmalla ja oikealla nuolipainikkeella . Vaihtoehdot: 4:3/16:9	4:3
Digital Zoom (Digitaalizoomaus)	Voit pienentää tai suurentaa kuvaa Enter -painikkeella.	Ei käytettävissä
Cancel (Peruutus)	Voit palauttaa Aspect ratio (Kuvasuhte)- ja Digital Zoom (Digitaalizoomaus) -asetukset oletusarvoihin painamalla Enter -painiketta.	Ei käytettävissä

Options (Valinnat) -valikko

Voit avata Options (Valinnat) -valikon seuraavasti:

1. Avaa päävalikko painamalla **Menu** (Valikko) -painiketta.
2. Siirry Options (Valinnat) -valikkoon painamalla **vasenta tai oikeaa nuolipainiketta**.
3. Voit siirtyä Options (Valinnat) -valikossa **ylä- ja alanuolipainikkeilla**. Seuraavassa kuvassa esitetään Options-valikko.



Seuraavassa taulukossa esitetään Options (Valinnat) -valikon vaihtoehdot oletusarvoineen.

Vaihtoehto	Kuvaus	Oletusarvo
Blank Screen (Tyhjä näyttö)	Voit valita tyhjän näytön taustavärin vasemmalla ja oikealla nuolipainikkeella . Vaihtoehdot: Black (Musta) / Red (Punainen) / Green (Vihreä) / Blue (Sininen) / White (Valkoinen)	Blue (Sininen)
Auto Source (Automaattinen lähde)	Voit ottaa automaattisen lähteentunnistuksen käyttöön tai poistaa sen käytöstä vasemmalla ja oikealla nuolipainikkeella . Vaihtoehdot: On (Päällä) / Off (Pois)	On (Päällä)
Auto Power Off (Automaattinen virrankatkaisu)	Voit poistaa toiminnon, jossa lampun virta katkeaa automaattisesti lampun oltua käyttämättömänä 10 minuutin ajan, painamalla vasenta tai oikeaa nuolipainiketta . Vaihtoehdot: On (Päällä) / Off (Pois)	Off (Pois)
Volume (Äänenvoimakkuus)	Voit säätää äänenvoimakkuutta vasemmalla ja oikealla nuolipainikkeella . Säätöalue: 0 - 8.	4
Menu Position (Valikon paikka)	Voit määrittää valikon paikan näytössä vasemmalla ja oikealla nuolipainikkeella . Vaihtoehdot: Left (Vasemmalla) / Right (Oikealla) / Center (Keskellä) / Down (Alhaalla) / Up (Ylhäällä)	Center (Keskellä)

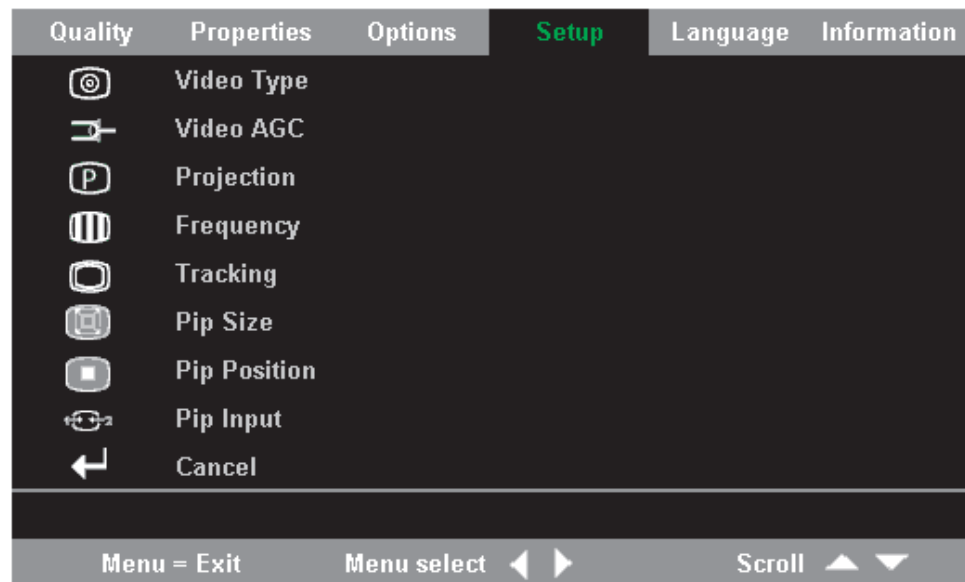
Vaihtoehto	Kuvaus	Oletusarvo
Menu Display (Valikon näyttö)	Voit määrittää OSD-näytön aikakatkaisuviipeen vasemmalla ja oikealla nuolipainikkeella . Säätöalue: 10 - 30 sekuntia	15 sekuntia
Translucent Menu (Läpinäkyvä valikko)	Voit määrittää valikkonäytön läpinäkyväksi ylä- tai alanuolipainikkeella . Vaihtoehdot: On (Päällä) / Off (Pois)	Off (Pois)
Cancel (Peruutus)	Palauttaa Auto Power-Off-, Volume-, Menu Position-, Menu Display- ja Translucent Menu -asetukset oletusarvoihin.	Ei käytettävissä

Setup (Asetukset) -valikko

Voit avata Setup (Asetukset) -valikon seuraavasti:

1. Avaa päävalikko painamalla **Menu** (Valikko) -painiketta.
2. Siirry Setup (Asetukset) -valikkoon **vasemmalla tai oikealla nuolipainikkeella**.
3. Voit siirtyä Setup (Asetukset) -valikossa **ylä- ja alanuolipainikkeilla**.

Seuraavassa kuvassa esitetään Setup-valikko yhden ja kahden syöttölaitteen ollessa liitettynä:



Seuraavassa taulukossa esitetään Setup (Asetukset) -valikon vaihtoehdot oletusarvoineen.

Vaihtoehto	Kuvaus	Oletusarvo
Video type (Kuvan laji) Huomautus: Tätä asetusta voi säätää vain yhdistelmävideo- ja S-Videoyhteyttä käytettäessä.	Voit valita kuvastandardin vasemmalla ja oikealla nuolipainikkeella . Vaihtoehdot: Auto/NTSC/PAL/SECAM	Auto (Automaattinen)

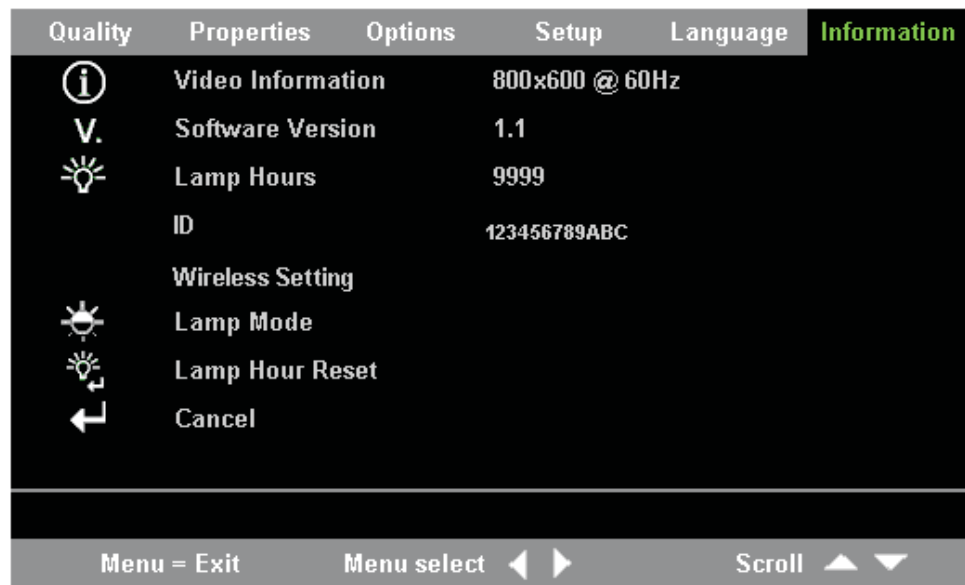
Vaihtoehto	Kuvaus	Oletusarvo
Video automatic gain control (AGC) (Kuvan automaattinen vahvistus AGC) Huomautus: Tätä asetusta voi säätää vain yhdistelmävideo- ja S-Videoyhteyttä käytettäessä.	Voit ottaa kuvalähteen AGC-toiminnon käyttöön tai poistaa sen käytöstä vasemmalla ja oikealla nuolipainikkeella . Vaihtoehdot: On (Päällä) / Off (Pois)	On (Päällä)
Projection (Heijastus)	Voit valita jonkin neljästä heijastustavasta vasemmalla ja oikealla nuolipainikkeella . Vaihtoehdot: Desktop mount, front of screen (Työpöytäasennus näytön edessä) Desktop mount, rear of screen (Työpöytäasennus näytön takana) Ceiling mount, front of screen (Kattoasennus näytön edessä) Ceiling mount, rear of screen (Kattoasennus näytön takana)	Desktop mount, front of screen (Työpöytä näytön edessä)
Frequency (Taajuus)	Voit säätää A/D-näytteenottokellon taajuutta vasemmalla ja oikealla nuolipainikkeella . Säätöalue: 0 - 100	Automaattinen valinta
Tracking (Seuranta)	Voit säätää A/D-näytteiden määrää vasemmalla ja oikealla nuolipainikkeella . Säätöalue: 0 - 100	Automaattinen valinta
Pip Size (Kakkoskuvan koko)	Voit säätää toissijaisen kuvan kokoa vasemmalla ja oikealla nuolipainikkeella . Huomautus: Pip Size -asetus on käytettävissä vain, kun projektori on liitettyä kahteen syöttölaitteeseen. Vaihtoehdot: Off (Pois) / Small (Pieni) / Medium (Keskikoko) / Large (Suuri=	Off (Pois)
Pip Position (Kakkoskuvan paikka)	Voit säätää toissijaisen kuvan paikkaa vasemmalla ja oikealla nuolipainikkeella . Huomautus: Pip Position -asetus on käytettävissä vain, kun projektori on liitettyä kahteen syöttölaitteeseen. Säätöalue: Vasemmasta yläkulmasta oikeaan alakulmaan	Vasen yläkulma

Vaihtoehto	Kuvaus	Oletusarvo
Pip Input (Kakkoskuvan syöttö)	Voit säätää toissijaisen kuvan lähdetä vasemmalla ja oikealla nuolipainikkeella . Huomautus: Pip Input -asetus on käytettävissä vain, kun projektori on liitettyä kahteen syöttölaitteeseen. Vaihtoehdot: Auto/Video/S-video	Auto (Automaattinen)
Cancel (Peruutus)	Palauttaa Video Type-, Video AGC- ja Projection-asetukset oletusarvoihin.	Ei käytettävissä

Information settings (Tiedot) -valikko

Voit avata Information settings (Tiedot) -valikon seuraavasti:

1. Avaa päävalikko painamalla **Menu** (Valikko) -painiketta.
2. Siirry Information settings (Tiedot) -valikkoon painamalla **vasenta tai oikeaa nuolipainiketta**.
3. Voit siirtyä Information settings (Tiedot) -valikossa **ylä- ja alanuolipainikkeilla**. Seuraavassa kuvassa esitetään Information settings -valikko.



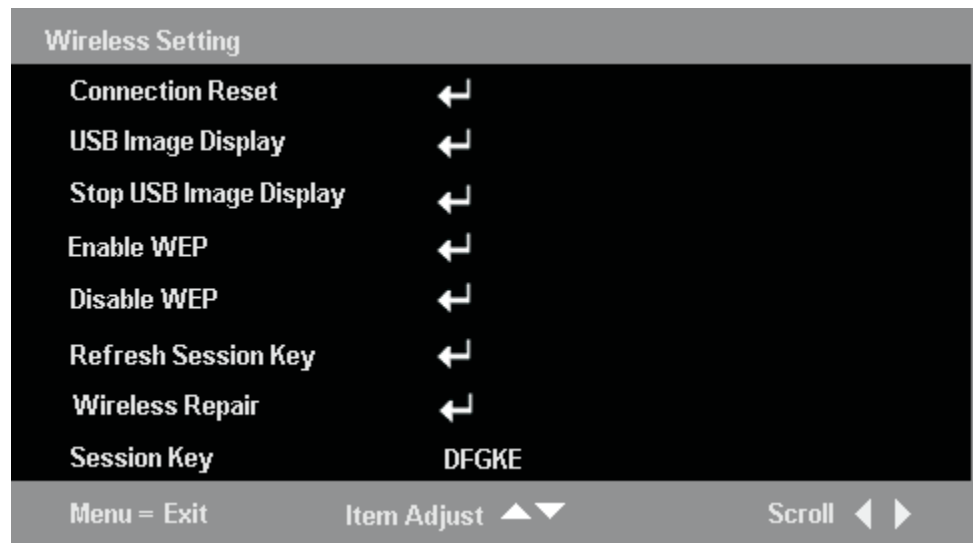
Seuraavassa taulukossa esitetään Information settings (Tiedot) -valikon vaihtoehdot.

Vaihtoehto	Kuvaus
Video Information (Kuvatiedot)	Liitetyn kuvalaitteen tarkkuus ja verestysväli.
Software Version (Ohjelmistoversio)	Tietoja laiteohjelmiston versiosta.
Lamp Hours (Lampun käyttötunnit)	Tietoja lampun käyttötunneista.
ID (Tunnus)	Tunnustietoja.
Wireless Settings (Langattomat asetukset)	Langattomien asetusten tietoja. Lisätietoja on kohdassa Projektorin langaton määrittäminen.

Vaihtoehto	Kuvaus
Lamp Mode (Lampun tila)	Siirtyminen Normal (Normaali)- ja ECO (Säästö) -lampputilojen välillä. ECO-tila kuluttaa vähemmän virtaa mutta vähentää lampun kirkkautta.
Lamp Hour Reset (Lampun käyttötuntien nollaus)	Nollaa tämä asetus, kun olet vaihtanut lampun. Lisätietoja on kohdassa "Projektorin lampun vaihto" sivulla 5-1.
Cancel (Peruutus)	Palauttaa Lamp Mode -asetuksen oletusarvoon.

Projektorin langaton määrittäminen

Voit määrittää langattoman projektorin OSD-valikossa. C400-projektorin OSD-valikossa on myös joitakin erikoisvaihtoehtoja, kuten Showing Projector's ID Number (Projektorin tunnuksen näyttö), Connecting Reset (Yhteyden nollaus), Wireless Repair (Langaton korjaus), USB Image Display (USB-kuvannäyttö), Stop USB Image Display (USB-kuvannäytön lopetus), Enable WEP (WEP-salauksen käyttöönotto), Disable WEP (WEP-salauksen poisto käytöstä), Refresh Session Key (Istuntoavaimen verestys) ja Showing Session Key (Istuntoavaimen näyttö).



Vaihtoehto	Kuvaus
Connection Reset (Yhteyden nollaus)	Katkaisee käynnissä olevan langattoman heijastusistunnon.
USB image display (USB-kuvannäyttö)	Sallii USB-avainmuistissa olevien kuvien näytön.
Stop USB image display (USB-kuvannäytön lopetus)	Lopettaa USB-kuvannäytön.

Vaihtoehto	Kuvaus
<p>Enable WEP (WEP-salauksen käyttöönotto)</p>	<p>Tällä valinnalla voit ottaa WEP-salauksen käyttöön. Kun tämä asetus valitaan, näkyviin tulee kehoite "This will disconnect current wireless projecting session. The new setting will take effect in 10 seconds. Continue?" (Tämä valinta katkaisee käynnissä olevan langattoman heijastusistunnon. Uusi asetus astuu voimaan 10 sekunnin kuluttua. Jatketaanko?). Jos valitset vaihtoehdon Yes (Kyllä), käynnissä olevat langattomat heijastusistunnot tai USB-kuvannäyttö katkeavat heti. Kun WEP-salaus on otettu käyttöön projektorissa, istuntoavain näkyy heijastuspinnan oikeassa alakulmassa. Kun aloitat langattoman heijastuksen tai noudat projektorin tilatietoja, sinun on annettava uusi istuntoavain.</p>
<p>Disable WEP (WEP-salauksen poisto käytöstä)</p>	<p>Tällä valinnalla voit poistaa WEP-salauksen käytöstä. Kun tämä asetus valitaan, näkyviin tulee kehoite "This will disconnect current wireless projecting session. The new setting will take effect in 10 seconds. Continue?" (Tämä valinta katkaisee käynnissä olevan langattoman heijastusistunnon. Uusi asetus astuu voimaan 10 sekunnin kuluttua. Jatketaanko?). Jos valitset vaihtoehdon Yes (Kyllä), käynnissä olevat langattomat heijastusistunnot tai USB-kuvannäyttö katkeavat heti. Kun WEP-salaus on poistettu käytöstä eikä heijastuspinnan oikeassa alakulmassa näy istuntoavainta, voit aloittaa langattoman heijastuksen tai noutaa projektorin tilatiedot ilman istuntoavainta.</p>
<p>Refresh Session Key (Istuntoavaimen verestys) Huomautus: Tämä valinta on käytettävissä vain, jos WEP-salaus on käytössä.</p>	<p>Valinta vaihtaa istuntoavaimen satunnaisesti valittuun istuntoavaimeen. Kun tämä asetus valitaan, näkyviin tulee kehoite "This will disconnect current wireless projecting session. The new setting will take effect in 10 seconds. Continue?" (Tämä valinta katkaisee käynnissä olevan langattoman heijastusistunnon. Uusi asetus astuu voimaan 10 sekunnin kuluttua. Jatketaanko?). Jos valitset vaihtoehdon Yes (Kyllä), käynnissä olevat langattomat heijastusistunnot tai USB-kuvannäyttö katkeavat heti. Uusi istuntoavain näkyy heijastuspinnan oikeassa alakulmassa. Kun aloitat langattoman heijastuksen tai noudat projektorin tilatietoja, sinun on annettava uusi istuntoavain.</p>

Vaihtoehto	Kuvaus
Wireless Repair (Langaton korjaus)	Kun tämä asetus valitaan, näkyviin tulee kehote "This will restart the wireless Card. The new setting will take effect in 40 seconds. Continue?" (Tämä valinta aloittaa langattoman kortin uudelleen. Uusi asetus astuu voimaan 40 sekunnin kuluttua. Jatketaanko?). Jos valitset vaihtoehdon Yes (Kyllä), käynnissä olevat langattomat heijastusistunnot tai USB-kuvannäyttö katkeavat heti.
Session Key (Istuntoavain)	Näyttää nykyisen istuntoavaimen. Avain on näkyvässä vain, kun WEP-salaus on käytössä. Istuntoavain päivittyy, kun WEP-salaus otetaan käyttöön, istuntoavain verestetään, langaton korjaus valitaan tai virta kytketään.

Liite A. Vianmääritys

Seuraavissa ohjeissa on vihjeitä projektorin käytön yhteydessä mahdollisesti ilmenevien ongelmien ratkaisuun. Jos et pysty ratkaisemaan ongelmaa, ota yhteys jälleenmyyjään.

Yleisiä ongelmia ja niiden ratkaisuja

Tarkista seuraavat seikat, ennen kuin luet ongelmakohtaiset ratkaisuehdotukset.

- Kytke toinen sähkölaite pistorasiaan ja varmista, että pistorasia toimii.
- Varmista, että projektoriin on kytketty virta.
- Varmista, että kaikki kytkennät on tehty asianmukaisesti.
- Varmista, että liitettyyn laitteeseen on kytketty virta.
- Varmista, ettei liitetty tietokone ole lepotilassa.
- Varmista, että kannettava tietokone on määritetty ulkoisen näyttimen käyttöä varten. Useimmissa tietokoneissa tämän voi tehdä painamalla tietokoneen funktionäppäimiä.

Vianmääritysvihjeitä

Kokeile kunkin ongelman ratkaisuja ehdotetussa järjestyksessä. Näin voit ratkaista ongelman nopeammin.

Yritä määrittää ongelma tarkasti, jotta sinun ei tarvitse vaihtaa ehjiä osia. Jos esimerkiksi vaihdat paristot, mutta häiriö ei poistu, pane alkuperäiset paristot takaisin paikoilleen ja siirry seuraavaan vaiheeseen.

Pidä kirjaa läpikäymistäsi vianmääritystoimista. Tiedoista voi olla hyötyä, kun soitat tekniseen tukeen tai huoltopalveluun.

Vianmääritystietoja

Seuraavassa taulukossa on projektorin vianmääritystietoja. Joissakin tapauksissa annetaan useita ratkaisuehdotuksia. Kokeile ratkaisuja taulukon järjestyksessä. Kun ongelma on ratkaistu, voit ohittaa loput ratkaisuehdotukset.

Taulukko A-1. Vianmääritys

Ongelma	Ratkaisuehdotus
Heijastettua kuvaa ei näy.	<ul style="list-style-type: none">• Varmista, että tietokoneeseen ja projektoriin on kytketty virta.• Tarkista kannettavan tietokoneen tai pöytätietokoneen asetukset.• Katkaise kaikista laitteista virta ja kytke se uudelleen oikeassa järjestyksessä.

Taulukko A-1. Vianmääritys (jatkoa)

Ongelma	Ratkaisuehdotus
Kuva on epätarkka.	<ul style="list-style-type: none"> Säädä projektorin tarkennusasetusta. Paina kaukosäätimen tai projektorin Re-Sync (Uudelleensynkronointi) -painiketta. Varmista, että projektorin ja heijastuspinnan välinen etäisyys on määritettyjen rajojen puitteissa. Tarkista, että projektorin linssi on puhdas. Varmista, että tietokoneen lähtötarkkuus on 1 024 x 768 (projektorin käyttämä tarkkuus).
Kuva on leveämpi ylä- tai alaosastaan.	<ul style="list-style-type: none"> Aseta projektori siten, että se on mahdollisimman kohtisuorassa heijastuspintaan nähden. Korjaa ongelma kaukosäätimen tai projektorin Keystone-painikkeella.
Kuva näkyy käänteisenä tai ylösalaisin.	Tarkista OSD-näytön Setup (Asetukset) -valikon Projection (Heijastus) -asetus.
Kuvassa on raitoja.	<ul style="list-style-type: none"> Palauta OSD-näytön Setup (Asetukset) -valikon Frequency (Taajuus)- ja Tracking (Seuranta) -asetukset oletusarvoihin. Varmista, ettei projektoriin liitetyn tietokoneen näyttökortti aiheuta ongelmaa, liittämällä projektoriin toinen tietokone.
Kuvassa ei ole riittävästi kontrastia.	Säädä OSD-näytön Quality (Laatu) -valikon Contrast (Kontrasti) -asetusta.
Heijastetun kuvan väri ei vastaa lähdekuvan väriä.	Säädä OSD-näytön Quality (Laatu) -valikon Color Temp (Väriämpötila)- ja Gamma (Gammakorjaus) -asetusta.
Projektorista ei tule valoa.	<ul style="list-style-type: none"> Tarkista, että virtajohto on liitetty asianmukaisesti. Tarkista, että virtalähde toimii, kokeilemalla siinä toista sähkölaitetta. Käynnistä projektori oikeassa järjestyksessä ja tarkista, että virran merkkivalo palaa vihreänä. Jos olet hiljattain vaihtanut lampun, tee lampun kytkennät uudelleen. Varmista, että lampunsuojus on projektorikotelon sisäpuolella, kun kotelo on suljettu. Vaihda lamppumoduuli. "Projektorin lampun vaihto" sivulla 5-1. Pane vanha lamppu takaisin projektoriin ja huollata projektori.
Lamppu sammuu.	<ul style="list-style-type: none"> Epätasainen virransyöttö saattaa aiheuttaa lampun sammumisen. Katkaise projektorin virta painamalla virtapainiketta kaksi kertaa. Kun lampun valmiustilan merkkivalo palaa, paina virtapainiketta. Vaihda lamppumoduuli."Projektorin lampun vaihto" sivulla 5-1. Pane vanha lamppu takaisin projektoriin ja huollata projektori.

Taulukko A-1. Vianmääritys (jatkoa)

Ongelma	Ratkaisuehdotus
Projektori ei vastaa kaukosäätimen komentoa.	<ul style="list-style-type: none"> Suuntaa kaukosäädin projektorin kauko-ohjausanturiin. Varmista, ettei kaukosäätimen ja anturin välissä ole esteitä. Sammuta huoneessa olevat loisteputkilamput. Tarkista paristojen suunnat. Vaihda paristot. Katkaise muiden läheisyydessä olevien infrapunalaitteiden virta. Huollata kaukosäädin.
Ääntä ei kuulu.	<ul style="list-style-type: none"> Säädä äänenvoimakkuutta kaukosäätimestä. Säädä äänilähteen äänenvoimakkuutta. Tarkista äänikaapelien liitännät. Testaa äänilähteen lähtö käyttämällä toisia kaiuttimia. Huollata projektori.
Ääni on vääristynyt.	<ul style="list-style-type: none"> Tarkista äänikaapelien liitännät. Testaa äänilähteen lähtö käyttämällä toisia kaiuttimia. Huollata projektori.

Projektin merkkivalot

Projektin päällä oleva merkkivalo ilmaisee projektin tilan ja voi auttaa vianmäärityksessä. Vilkkumisjaksojen välissä on kahden sekunnin tauko. Saat lisätietoja merkkivalojen ilmaisemista projektin häiriöistä Lenovo-edustajalta.

Taulukko A-2. Lamppu valmis -merkkivalon ilmaisemat häiriöt

Lamppu valmis -merkkivalon välähdysten määrä	Selitys
Vilkkuu	Valmis - älä paina virtapainiketta.
1	Etukannen tuulettimen virhe
2	Lampun tuulettimen virhe
3	Virtalevyn tuulettimen virhe
4	Puhaltimen tuulettimen virhe
5	Virranrajoittimen tuulettimen virhe

Taulukko A-3. Virran merkkivalon ilmaisemat häiriöt

Virran merkkivalon välähdysten määrä	Selitys
3	Järjestelmän ylikuumentuminen
4	Järjestelmäliittymän virhe
5	Lampun virhe
6	Tuulettimen virhe. Määritä tuuletin lamppu valmis -merkkivalon avulla.
7	Lampunsuojus auki

Taulukko A-3. Virran merkkivalon ilmaiset häiriöt (jatkoa)

Virran merkkivalon välähdysten määrä	Selitys
8	DLP-ohjaimen virhe

Liite B. Usein esitettyjä kysymyksiä

Seuraavassa taulukossa on ratkaisuja yleisiin ongelmiin, joita käyttäjä saattaa kohdata projektorin käyttäessään.

Tilanne	Ratkaisuehdotus
Langattoman heijastusistunnon nopea aloitus	Kun olet aloittanut langattoman heijastuksen ohjelman, napsauta luettelossa olevaa projektorin hiiren kakkospainikkeella ja valitse vaihtoehto Bind (Sidonta). Nyt voit aloittaa heijastuksen näppäinyhdistelmällä Ctrl + F5. Voit keskeyttää langattoman heijastuksen näppäinyhdistelmällä Ctrl + F5.
Langattoman yhteyden käyttöönotto ja käytöstäpoisto	Valitse projektin ohjauspaneelistä tai kaukosäätimestä Menu (Valikko) ja valitse sitten OSD-valikon vaihtoehdot Information (Tiedot) → Wireless Setting (Langaton asetus) → Enable WEP/Disable WEP (Langattoman yhteyden käyttöönotto ja käytöstäpoisto). Kun näkyviin tulee kehote "This will disconnect current wireless projecting session. The new setting will take effect in 10 seconds. Continue?" (Tämä katkaisee langattoman heijastusistunnon. Uusi asetus astuu voimaan 10 sekunnin kuluessa. Jatketaanko?), valitse Yes (Kyllä).
Videoiden katseleminen (esimerkiksi DVD-levyltä)	Valitse kiinteä yhteys videoiden katseluun, sillä videoiden katselu ei ole tuettu langattomassa tilassa.
Siirtyminen kiinteästä yhteydestä langattomaan heijastustilaan ja päin vastoin	Voit siirtyä langattomasta tai kiinteää yhteyttä käyttävästä kuvalähteestä toiseen painamalla projektorin tai kaukosäätimen Source (Lähde) -painiketta. Kun valittuna on heijastus kiinteällä yhteydellä, voit siirtyä langattomaan tilaan painamalla kaukosäätimen Wireless (Langaton) -painiketta kerran. Kun valittuna on langaton heijastus, Wireless (Langaton) -painikkeen painaminen lopettaa käynnissä olevan langattoman heijastusistunnon.
Jos Internet-selaus ei onnistu langattoman heijastuksen jälkeen	Valitse Windows XP:ssä Repair (Korjaa) tai asenna verkkokortti uudelleen ja yritä sitten uudelleen. Jos Internetin käyttö ei edelleenkään toimi, käynnistä kannettava tietokone uudelleen.
Kaukosäätimen käyttö hiirenä	Kaukosäätimen ohjauslevy voi käyttää tietokoneen hiirenä langattoman heijastuksen aikana. Tietokoneen valintoja voi muuttaa myös kaukosäätimen PgUp- ja PgDn-painikkeilla.

Tilanne	Ratkaisuehdotus
USB-kuvannäyttö	Tämän toiminnon avulla voit näyttää projektorin USB-vastakkeeseen liitetystä USB-muistilaitteesta olevia kuvia (JPG-, BMP-, GIF-, PCX- ja PNG-kuvia animoituja GIF89a-kuvia lukuun ottamatta) automaattisesti tai manuaalisesti. Voit tarkastella myös PowerPoint-esityksiä ilman tietokonetta. PowerPoint-muoto (PPT) ei ole tuettu tässä tilassa, mutta voit käyttää tätä toimintoa tallentamalla PowerPoint-tiedostot GIF- tai JPG-muodossa ja heijastamalla tallennetut tiedostot. Huomautus: Voit näyttää vakiokuvatiedostomuotoja (JPG, BMP, GIF, PCX ja PNG) käyttämällä USB-muistilaitetta ilman tietokonetta. Jos haluat heijastaa PPT-tiedoston, sinun on ensin muunnettava se GIF- tai JPG-tiedostoksi.
Projektorin tunnuksen ja istuntoavaimen paikannus	Kun langaton projektori ei heijasta kuvaa, sen tunnus näkyy heijastusnäytön vasemmassa alakulmassa. Jos projektori tukee WEP-salausta, myös istuntoavain on näkyvässä.
Langattoman heijastuksen ohjelmisto ei ala asianmukaisesti	Varmista, että käyttäjällä on pääkäyttäjän käyttöoikeudet ja että Lenovo WDLP -ohjain on käytössä sijainnissa Oma tietokone → Ominaisuudet → Laitteisto → Laittehallinta . Asenna sitten ohjelma uudelleen.
Jos projektorin luetteloikkunaan tulee näkyviin No WLAN adapter (Ei verkkokorttia) -kehote	Vahvista, että verkkokortti ja sen ohjaimet on asennettu tietokoneeseen. Varmista, että verkkokortti on otettu käyttöön sijainnissa Oma tietokone → Ominaisuudet → Laitteisto → Laittehallinta .
Jos projektorin tunnus <u>ei tule näkyviin</u> useiden verestysten jälkeen	Varmista, että tietokoneen langattoman verkkokortin antenni on käytössä ja yritä sitten uudelleen. Poista verkkokortti ja aseta se uudelleen paikalleen. Korjaa kortti tai poista se käytöstä ja ota se sitten uudelleen käyttöön. Valitse OSD-valikosta vaihtoehdot Information (Tiedot) → Wireless Setting (Langattomat asetukset) → Wireless Repair (Langaton korjaus). Yritä verestystä uudelleen, kun projektorin tunnus tulee näkyviin heijastusnäytön vasempaan alakulmaan.
Jos langaton heijastus epäonnistuu	Palomuuriohjelmat voivat häiritä langattoman projektorin toimintaa. Poista palomuuriohjelmat käytöstä. Varmista, ettei käytössä ole verkonreititysohjelmia, jotka voisivat muuttaa verkon kokoonpanoa, ja yritä uudelleen. Korjaa verkkokortti asettamalla se uudelleen paikalleen tai ota kortti käyttöön tai poista se käytöstä ja yritä uudelleen.
Heijastetun kuvan verestys kestää yli 30 sekuntia.	Voimakas radiotaajuinen häiriö voi keskeyttää projektorin toiminnan. Yleensä häiriön korjautuminen kestää 30 - 60 sekuntia.

Tilanne	Ratkaisuehdotus
Yhteydenmuodostus Internetiin ei onnistu langattoman heijastuksen aikana.	Langaton heijastus käyttää kannettavan tietokoneen langattoman yhteyden verkkokorttia. Siksi Internet-yhteyttä ei voi muodostaa, ellei tietokoneessa ole toista verkkokorttia tai kiinteää verkkoyhteyttä.
Verkkokortti on irrotettuna tai poissa käytöstä langattoman heijastusistunnon aikana, mutta viimeinen kuva näkyy heijastusnäytössä useita sekunteja.	Koska projektori ottaa huomioon verkon mahdollisen epäluotettavuuden, siltä kestää vähän aikaa havaita, että kannettavan tietokoneen verkkokortti on poissa käytöstä. Projektori odottaa noin 30 sekunnin ajan, ennen kuin se lopettaa heijastuksen. Voit lopettaa langattoman heijastuksen heti valitsemalla kaukosäätimen Wireless (Langaton) -painikkeen.

Liite C. Tekniset tiedot

Seuraavassa esitetään langattoman C400-projektorin tekniset tiedot.

Lämpötila (projektorin ollessa poissa käytöstä)	5 - 35 °C merenpinnan tasolla -10 - 60 °C
Korkeus (käytön aikana) Korkeus (projektorin ollessa poissa käytöstä)	0 - 3 048 m 0 - 12 192 m
Kosteus (käytön aikana) Kosteus (projektorin ollessa poissa käytöstä)	5 - 90 % (suhteellinen kosteus, ei tiivistynyt) 5 - 95 % (suhteellinen kosteus, ei tiivistynyt)
Mitat	Leveys: 290 mm Korkeus: 115 mm Syvyys: 225 mm
Paino	3,4 kg ilman pakkausta
Optiikka (tarkennusalue)	1,2 - 9,4 m
Lampun tyyppi	250 watin lamppu
Tuloteho	100 - 240 V; 1,8 A; 50/60 Hz

Liite D. Huolto- ja tukipalvelut

Seuraavassa on tietoja tuotteelle saatavissa olevasta teknisestä tuesta takuuajana tai tuotteen käyttöiän aikana. Tarkemmat takuehtojen kuvaukset löytyvät Lenovon takuehdoista.

Tekninen online-tuki

Tekninen online-tuki on käytettävissä koko tuotteen käyttöiän ajan WWW-sivuston kautta osoitteessa <http://www.lenovo.com/think/support>

Viallisten tai korvaavien osien vaihtoon saa tukea tuotteen takuuajana. Jos lisälaitte on asennettu ThinkPad- tai ThinkCentre-tietokoneeseen, käytettävissä saattaa lisäksi olla huoltopalvelu asiakkaan tiloissa. Tekninen tukihenkilö avustaa sinua parhaimman vaihtoehdon valinnassa.

Tekinen tukipalvelu puhelimitse

Lenovo voi poistaa käytöstä asiakastukikeskuksen asennus- ja kokoonpanotuen tai muuttaa sen maksulliseksi 90 päivää sen jälkeen, kun lisävaruste on vedetty markkinoilta. Muita tukipalveluita, esimerkiksi vaiheittainen asennustuki, on saatavissa kohtuullista korvausta vastaan.

Voit helpottaa teknisen tukihenkilön työtä, jos sinulla on valmiina mahdollisimman suuri osa seuraavista tiedoista:

- Lisävarusteen nimi
- Lisävarusteen numero
- Ostokuitti
- Tietokoneen valmistaja, malli, sarjanumero ja käsikirja
- Häiriöviestin tarkka sanamuoto (jos on)
- Häiriön kuvaus
- Järjestelmän laitteiston ja ohjelmiston kokoonpano

Jos mahdollista, ota yhteys tukipalveluun kyseisen tietokoneen luota. Tekninen tukihenkilö saattaa pyrkiä ratkaisemaan ongelman kanssasi puhelun aikana.

Huolto- ja tukipalvelujen puhelinnumeroluettelo on kohdassa "Maakohtaiset puhelinnumerot" sivulla E-17. Puhelinnumeroita saatetaan muuttaa ennalta ilmoittamatta. Tukipalvelukeskusten ajantasaiset puhelinnumerot saa näkyviin siirtymällä WWW-osoitteeseen <http://www.lenovo.com/think/support> ja valitsemalla **Support phone list -vaihtoehdon**. Jos oman maasi tai alueesi puhelinnumeroa ei löydy luettelosta, ota yhteys Lenovo-jälleenmyyjään tai Lenovo-myyntineuvotteliijaan.

Liite E. Lenovon rajoitetun takuun ehdot LSOLW-00 05/2005

Osa 1 - Yleiset ehdot

Nämä rajoitetun takuun ehdot sisältävät seuraavat kolme osaa: Osa 1 - Yleiset ehdot, Osa 2 - Maakohtaiset ehdot ja Osa 3 - Takuuta koskevat tiedot. Osan 2 ehdot muuttavat tai korvaavat Osan 1 sisältämiä ehtoja. Lenovo Group Limitedin näiden takuuehtojen mukaisesti myöntämät rajoitetut takuut koskevat vain omaan käyttöön (ei jälleenmyyntiin) hankittuja Koneita. Termillä "Kone" tarkoitetaan Lenovon konetta, sen lisävarusteita, ominaisuuksia, mallinmuutoksia, päivityksiä tai oheislaitteita tai niiden yhdistelmää. Mitkään ohjelmat (Koneeseen esiasennetut, jälkeensä asennetut tai muutoin asennetut) eivät sisälly termin "Kone" merkitykseen. Mikään näiden rajoitettujen takuuehtojen sisältämä ehto ei vähennä kuluttajan kuluttajansuojalain mukaisia oikeuksia.

Takuun laajuus

Lenovo takaa, että 1) missään Koneissa ei ole materiaalivikoja tai työstä aiheutuneita vikoja ja että 2) Koneet noudattavat Lenovon julkaisemia virallisia määrittämiä, englanniksi "Official Published Specifications", (tässä asiakirjassa myöhemmin nimikkeellä "määrittäykset"). Koneen takuu-aika alkaa Koneen alkuperäisenä asennuspäivänä, ja tämä päivä ilmoitetaan Osassa 3 - Takuuta koskevat tiedot. Koneen asennuspäivä on laskussa tai ostotodistuksessa oleva päivämäärä, ellei Lenovo tai jälleenmyyjä muuta ilmoita. Ellei Lenovo toisin määrää, nämä takuut ovat voimassa vain Koneen ostomaassa tai -alueella.

NÄMÄ TAKUUT KORVAAVAT KAIKKI MUUT NIMENOMAISESTI TAI KONKLUDENTTISESTI ILMAISTUT TAKUUT TAI EHDOT, MUKAAN LUETTUINA MYÖS KONKLUDENTTISESTI ILMAISTUT TAKUUT TAI EHDOT KONEEN TALOUDELLISESTA HYÖDYNNETTÄVYYDESTÄ JA SOPIVUUDESTA TIETTYYN TARKOITUKSEEN. JOS PAKOTTAVA LAINSÄÄDÄNTÖ EI SALLI NIMENOMAISEN TAI KONKLUDENTTISEN TAKUUN POISSULKEMISTA TAI RAJOITTAMISTA JOLTAKIN OSIN, KYSEINEN RAJOITUS EI KOSKE ASIAKASTA. TÄLLAISISSÄ TAPAUKSESSA TAKUIDEN SOVELTAMINEN RAJOITTUU TAKUUAIKAAN. MITKÄÄN TAKUUT EIVÄT OLE VOIMASSA TÄMÄN TAKUUAJAN JÄLKEEN. JOS PAKOTTAVA LAINSÄÄDÄNTÖ EI SALLI KONKLUDENTTISESTI ILMAISTUN TAKUUN KESTON RAJOITTAMISTA, KYSEINEN RAJOITUS EI KOSKE ASIAKASTA.

Takuunrajoitus

Takuu ei kata

- mitään ohjelmia (Koneeseen esiasennetut, Koneen mukana toimitetut tai Koneeseen toimituksen jälkeen asennetut ohjelmat)
- Koneen vahingoittumista, joka on johtunut väärästä käytöstä, ulkoisesta syystä, Koneen muuttamisesta, sopimattomasta fyysisestä ympäristöstä tai asiakkaan virheellisistä huoltotoimista
- Koneen vahingoittumista, joka on johtunut sellaisen tuotteen käytöstä, josta Lenovo ei vastaa
- muita kuin Lenovon valmistamia tuotteita (esimerkiksi tuotteita, jotka Lenovo on asiakkaan pyynnöstä toimittanut, hankkinut tai yhdistänyt Lenovon Koneeseen).

Takuu mitätöityy, jos Koneen tai sen osien tunnistumerkintöjä on poistettu tai muutettu.

Lenovo ei takaa sitä, että Kone toimii keskeytyksettä tai virheettömästi.

Koneelle takuun mukaisesti annettu tekninen tai muu tuki, kuten asiakkaan Koneen kokoonpanoa tai asennusta koskeviin kysymyksiin annettu apu, toimitetaan **ILMAN MITÄÄN TAKUITA**.

Takuuhuollon saanti

Takuuhuollon voi toteuttaa Lenovo, IBM tai jälleenmyyjä, joka on valtuutettu toimittamaan takuuhuoltoa, taikka valtuutettu takuuhuollon toimittaja. Kaikista näistä tahoista käytetään nimitystä "Palveluntoimittaja".

Jos Kone ei toimi määrittämisensä mukaisesti takuuaikana, asiakkaan tulee ottaa yhteys Palveluntoimittajaan. Asiakas voi joutua esittämään ostotodistuksen, mikäli asiakas ei ole rekisteröinyt Koneita Lenovon järjestelmään.

Lenovon toimet vikojen korjauksessa

Asiakkaan tulee yhteydenoton yhteydessä toteuttaa Palveluntoimittajan asiakkaalle esittämät vianmääritys- ja korjaustoimet. Tukihenkilöstö voi yrittää määrittää vian alustavasti puhelimitse, tai voit yrittää elektronista vianmääritystä ottamalla yhteyden tukisivustoon.

Koneita koskeva takuuhuollon laji on määritetty Osassa 3 - Takuuta koskevat tiedot.

Asiakas vastaa määritettyjen ohjelmistopäivitysten noudosta tukisivustosta tai muista sähköisistä tallennusvälineistä. Asiakkaan tulee noudattaa Palveluntoimittajan antamia ohjeita. Ohjelmistopäivityksiin saattaa sisältyä BIOS (Basic Input/Output System) -koodin, apuohjelmien ja laiteajurien päivityksiä sekä muita ohjelmapäivityksiä.

Jos vian korjaaminen edellyttää asiakkaan vaihdettavissa olevan osan ("CRU") vaihtoa (tällaisia osia ovat esimerkiksi näppäimistö, hiiri, kaiutin, muistimoduuli ja kiintolevyasema), käytettävä Palveluntoimittaja toimittaa kyseisen osan asiakkaalle, joka toteuttaa vaihdon.

Jos Kone ei takuuaikana toimi määrittämisensä mukaisesti eikä häiriötä pystytä poistamaan puhelimitse, elektronisesti tai ohjelmistopäivitysten tai asiakkaan vaihdettavissa olevan osan asennuksella, Palveluntoimittaja voi harkintansa mukaan joko 1) korjata Koneen määrittämisensä mukaiseen toimintakuntoon tai 2) vaihtaa Koneen toiminnaltaan vastaavanlaiseen koneeseen. Jos Palveluntoimittaja ei kykene toteuttamaan jompaakumpaa vaihtoehtoa, asiakas voi palauttaa Koneen ostopaikkaan, ja asiakkaalle palautetaan Koneesta maksettu summa.

Palveluntoimittaja voi myös asentaa Koneelle valitut tekniset muutokset takuuhuollon osana.

Koneen tai sen osan vaihto

Jos takuuhuollossa vaihdetaan Kone tai sen osa, korvataan Koneesta tai osasta tulee Lenovon omaisuutta. Korvaavasta Koneesta tai osasta tulee asiakkaan omaisuutta. Asiakas vastaa siitä, että kaikki Koneesta irrotetut osat ovat alkuperäisiä ja muuttamattomia. Korvaavat osat ovat hyvässä käyttökunnossa ja toiminnaltaan ainakin korvattujen veroisia, mutta eivät välttämättä uusia. Vaihto edellyttää sitä, että korvattava osa kuuluu takuun piiriin.

Asiakkaan lisävelvollisuudet

Ennen kuin Palveluntoimittaja vaihtaa Koneen tai sen osan, asiakas sitoutuu poistamaan kaikki sellaiset toiminnot, osat, lisävarusteet, muutokset ja liitännät, joita takuu ei koske.

Asiakas sitoutuu myös

1. varmistamaan, etteivät mitkään lailliset sitoumukset tai rajoitukset estä Koneen vaihtoa
2. hankkimaan luvan huoltotoimiin Koneen omistajalta, jos asiakas ei ole Koneen omistaja
3. tekemään seuraavat toimet soveltuvien osien avulla ennen huoltoa:
 - a. toteuttamaan Palveluntoimittajan ehdottamat huoltotoimet
 - b. varmistuskopioimaan tai suojaamaan kaikki Koneessa olevat ohjelmat ja tiedot
 - c. takaamaan Palveluntoimittajan huoltohenkilöille riittävän, vapaan ja turvallisen pääsyn asiakkaan tiloihin, jotta huoltohenkilöt pystyvät täyttämään velvollisuutensa.
4. (a) poistamaan Koneesta teknisten mahdollisuuksiensa mukaisesti kaikki henkilöiden tunnistetiedot tai tiedot, joiden perusteella henkilöiden tunnistaminen on mahdollista (henkilötiedot), (b) valtuuttamaan Palveluntoimittajan tai muun toimittajan käsittelemään asiakkaan puolesta Koneeseen jääneitä henkilötietoja tarpeen mukaan siten, että Palveluntoimittaja pystyy täyttämään tämän rajoitetun takuun ehtojen mukaiset velvollisuudet (joihin saattaa sisältyä Koneen kuljetus kyseistä käsittelyä varten mihin tahansa korjauskeskukseen), ja (c) varmistamaan, että kyseinen käsittely on henkilötietojen käsittelyä säätelevien lakien mukaista.

Vastuunrajoitus

Lenovo on vastuussa Koneen katoamisesta tai vahingoittumisesta vain 1) sinä aikana, kun Kone on Palveluntoimittajan hallussa ja 2) kuljetuksen aikana, jos Lenovo vastaa kuljetuskustannuksista.

Lenovo tai Palveluntoimittaja ei ole vastuussa asiakkaan palauttamassa Koneessa olevien luottamuksellisten, yksityisten tai henkilökohtaisten tietojen katoamisesta. Asiakkaan tulee poistaa kaikki tällaiset tiedot ennen Koneen toimittamista.

Joissakin tilanteissa asiakkaalla voi olla oikeus vaatia Lenovolta vahingonkorvausta sopimusrikkomuksen perusteella. Lenovon vastuu ja asiakkaan oikeus vahingonkorvaukseen on kaikissa tapauksissa, lakisääteisiä vastuita lukuun ottamatta, rajoitettu ainoastaan

1. korvauksiin henkilövahingoista (mukaan lukien kuolemantapaus) ja kiinteään tai irtaimeen omaisuuteen kohdistuneista vahingoista, joista Lenovo on lakisääteisesti vastuussa
2. korvauksiin asiakkaan osoittamista muista todellisista välittömistä vahingoista siten, että korvauksen enimmäismäärä on vaatimuksen perusteena olevan vahingon aiheuttaneesta Koneesta maksettu maksu.

Tämä vastuunrajoitus koskee myös Lenovon toimittajia ja jälleenmyyjiä ja asiakkaan käyttämää Palveluntoimittajaa. Korvauksen enimmäismäärä kattaa kaikki mahdolliset korvaukset joko Lenovolta, sen toimittajilta ja jälleenmyyjiltä tai käytettävältä Palveluntoimittajalta.

**LENOVO, SEN TOIMITTAJAT TAI JÄLLEENMYYJÄT TAIKKA
PALVELUNTOIMITTAJAT EIVÄT VASTAA MISSÄÄN TAPAUKSESSA
SEURAAVISTA VAHINGOISTA, VAIKKA LENOVOLLE TAI SEN
TOIMITTAJILLE TAI JÄLLEENMYYJILLE TAI PALVELUNTOIMITTAJILLE**

OLISI ILMOITETTU TÄLLÄISEN VAHINGON MAHDOLLISUUDESTA: 1) KOLMANNEN OSAPUOLEN ASIAKKAASEEN KOHDISTAMISTA VAATIMUKSISTA (MUISTA KUIN EDELLÄ KOHDASSA 1 MAINITUISTA VAHINGOISTA), 2) TIETOJEN HÄVIÄMISESTÄ TAI VAHINGOITTUMISESTA, 3) EPÄSUORISTA VAHINGOISTA TAI VÄLILLISISTÄ TALOUDELLISISTA VAHINGOISTA TAI 4) SAAMATTA JÄÄNEISTÄ VOITOISTA JA LIIKETULOISTA TAI MENETETYISTÄ GOODWILL-ARVOISTA TAI SÄÄSTÖISTÄ. JOS PAKOTTAVA LAINSÄÄDÄNTÖ EI SALLI VAHINGONKORVAUSVELVOLLISUUDEN RAJOITTAMISTA JOILTAKIN OSIN, KYSEINEN RAJOITUS EI KOSKE ASIAKASTA.

Sovellettava laki

Asiakas ja Lenovo suostuvat siihen, että kaikkien näiden rajoitetun takuun ehtojen mukaisten, asiakkaan ja Lenovon oikeuksien ja velvoitteiden tulkinnassa ja toimeenpanossa sovelletaan keskenään ristiriitaisten lakien soveltamista koskevista periaatteista huolimatta sen maan lainsäädäntöä, jossa asiakas on hankkinut Koneen.

NÄMÄ TAKUUT ANTAVAT ASIAKKAALLE TIETYT OIKEUDET. ASIAKKAALLA VOI OLLA MYÖS MUITA OIKEUKSIA, JOTKA VOIVAT OLLA ERILAISIA ERI MAIDEN LAINSÄÄDÄNNÖSSÄ.

Oikeuspaikka

Kaikki asiakkaan ja IBM:n oikeuksien ja velvoitteiden tulkintaa ja toimeenpanoa koskevat riidat käsitellään sen maan oikeusistuimissa, jossa asiakas on hankkinut Koneen.

Osa 2 - Maakohtaiset ehdot

ETELÄ-AMERIKA

ARGENTIINA

Oikeuspaikka: *Ensimmäisen lauseen perään lisätään seuraava teksti:*

Kaikki tämän rajoitetun takuun ehtoihin liittyvät oikeudenkäynnit käydään Buenos Airesin yleisessä kauppatoimistuimissa.

BOLIVIA

Oikeuspaikka: *Ensimmäisen lauseen perään lisätään seuraava teksti:*

Kaikki tämän rajoitetun takuun ehtoihin liittyvät oikeudenkäynnit käydään La Pazin oikeusistuimissa.

BRASILIA

Oikeuspaikka: *Ensimmäisen lauseen perään lisätään seuraava teksti:*

Kaikki tämän rajoitetun takuun ehtoihin liittyvät sovittelut käydään Rio de Janeiron (RJ) oikeusistuimissa.

CHILE

Oikeuspaikka: *Ensimmäisen lauseen perään lisätään seuraava teksti:*

Kaikki tämän rajoitetun takuun ehtoihin liittyvät oikeudenkäynnit käydään Santiagon siviilituomioistuimissa.

KOLUMBIA

Oikeuspaikka: *Ensimmäisen lauseen perään lisätään seuraava teksti:*

Kaikki tämän rajoitetun takuun ehtoihin liittyvät oikeudenkäynnit käydään Kolumbian tasavallan oikeusistuimissa.

ECUADOR

Oikeuspaikka: *Ensimmäisen lauseen perään lisätään seuraava teksti:*

Kaikki tämän rajoitetun takuun ehtoihin liittyvät oikeudenkäynnit käydään Quiton oikeusistuimissa.

MEKSIKO

Oikeuspaikka: *Ensimmäisen lauseen perään lisätään seuraava teksti:*

Kaikki tämän rajoitetun takuun ehtoihin liittyvät oikeudenkäynnit käydään Mexico Cityn (Federal District) liittotuomioistuimissa.

PARAGUAY

Oikeuspaikka: *Ensimmäisen lauseen perään lisätään seuraava teksti:*

Kaikki tämän rajoitetun takuun ehtoihin liittyvät oikeudenkäynnit käydään Asuncionin kaupungin oikeusistuimissa.

PERU

Oikeuspaikka: *Ensimmäisen lauseen perään lisätään seuraava teksti:*

Kaikki tämän rajoitetun takuun ehtoihin liittyvät oikeudenkäynnit käydään Liman kaupungin (Cercado) tuomiopiirin oikeusistuimissa.

Vastuunrajoitus: *Tämän jakson perään lisätään seuraava teksti:*

Tässä jaksossa mainitut rajoitukset eivät Perun siviililain pykälän 1328 määräysten mukaisesti koske Lenovon tahallista rikkomuksesta ("dolo") tai törkeästä tuottamuksesta ("culpa inexcusable") aiheutuvia vahinkoja.

URUGUAY

Oikeuspaikka: *Ensimmäisen lauseen perään lisätään seuraava teksti:*

Kaikki tämän rajoitetun takuun ehtoihin liittyvät oikeudenkäynnit käydään Montevideon kaupungin tuomiopiirissä.

VENEZUELA

Oikeuspaikka: *Ensimmäisen lauseen perään lisätään seuraava teksti:*

Kaikki tämän rajoitetun takuun ehtoihin liittyvät oikeudenkäynnit käydään Caracasin suurkaupunkialueen (Metropolitan Area) oikeusistuimissa.

POHJOIS-AMERIKA

Takuuhuollon saanti: *Tähän jaksoon lisätään seuraava teksti:*

Takuuhuollon voi tilata Kanadassa tai Yhdysvalloissa puhelinnumerosta 1800-IBM-SERV (426 7378).

KANADA

Vastuunrajoitus: *Seuraava teksti korvaa tämän jakson kohdan 1:*

1. korvauksiin henkilövahingoista (mukaan lukien kuolemantapaus) ja kiinteään tai irtaimeen omaisuuteen kohdistuneista vahingoista siinä tapauksessa, että vahingon on aiheuttanut Lenovon tuottamus

Sovellettava laki: *Seuraava teksti korvaa ensimmäisen lauseen kohdan "sen maan lainsäädäntöä, jossa asiakas on hankkinut Koneen":*

Ontarion provinssin lakeja.

YHDYSVALLAT

Sovellettava laki: *Seuraava teksti korvaa ensimmäisen lauseen kohdan "sen maan lainsäädäntöä, jossa asiakas on hankkinut Koneen":*

New Yorkin osavaltion lakeja.

TYYNENMEREN ALUE JA AASIA

AUSTRALIA

Takuun laajuus: *Tähän jaksoon lisätään seuraava kappale:*

Tässä kohdassa määritetyt takuut ovat voimassa niiden oikeuksien lisäksi, jotka on määritetty vuoden 1974 Trade Practices Act -laissa tai muussa vastaavassa lainsäädännössä. Takuu on rajoitettu vain sovellettavan lainsäädännön sallimassa määrin.

Vastuunrajoitus: *Tähän jaksoon lisätään seuraava teksti:*

Jos Lenovo on vastuullinen vuoden 1974 Trade Practices Act -lain tai vastaavan lain määrittämien ehtojen tai takuiden perusteella, Lenovon vastuu rajoittuu tuotteiden korjaukseen tai vaihtoon tai vastaavan tuotteen toimittamiseen. Jos nämä lain asettamat ehdot tai takuut liittyvät tuotteen myynti-, hallinta- tai omistusoikeuteen tai jos tuote on hankittu normaaliin henkilökohtaiseen tai yksityiseen käyttöön, mikään tämän kappaleen rajoituksista ei ole voimassa.

Sovellettava laki: *Seuraava teksti korvaa ensimmäisen lauseen kohdan "sen maan lainsäädäntöä, jossa asiakas on hankkinut Koneen" osavaltion tai territorion lakeja.*

KAMBODZA JA LAOS

Sovellettava laki: *Seuraava teksti korvaa ensimmäisen lauseen kohdan "sen maan lainsäädäntöä, jossa asiakas on hankkinut Koneen":*
Yhdysvaltain New Yorkin osavaltion lakeja.

KAMBODZA, INDONESIA JA LAOS

Väl miesmenettely: *Tämän otsikon jälkeen lisätään seuraava teksti:*

Näihin rajoitetun takuun ehtoihin liittyvät kiistat ratkaistaan välimiesmenettelyllä Singaporessa Singaporen kansainvälisen välityslautakunnan (Singapore International Arbitration Center, SIAC) senhetkisten sääntöjen mukaisesti. Molempia sopijapuolia koskeva välitystuomio on lopullinen ja sitova, eikä sopijapuolilla ole valitusoikeutta. Välitystuomio on annettava kirjallisena, ja siinä on esitettävä todetut seikat ja lain nojalla tehdyt päätökset.

Välimiehiä on oltava kolme. Kummallakin kiistan osapuolella on oikeus nimittää yksi välimies. Sopijapuolten nimittämät kaksi välimiestä nimittävät kolmannen välimiehen, joka toimii välimiesoikeuden puheenjohtajana. Jos puheenjohtajan paikka on vapaana, Singaporen kansainvälisen välityslautakunnan johtaja nimittää puheenjohtajan. Muiden välimiespaikkojen vapautuessa asianomaisen välimiehen nimittänyt sopijapuoli nimeää paikalle uuden välimiehen. Menettely jatkuu siitä vaiheesta, jossa paikka on vapautunut.

Jos jompikumpi sopijapuolista kieltäytyy nimittämästä välimiestä tai muutoin laiminlyö välimiehen nimittämisen 30 päivän ajan siitä päivämäärästä, jolloin toinen sopijapuoli on nimittänyt oman välimiehensä, ensimmäiseksi nimetystä välimiehestä tulee ainoa välimies, mikäli välimies on nimetty oikein ja lainvoimaisesti.

Väl miesmenettely on käytävä englannin kielellä; myös kaiken menettelyssä esitettävän aineiston on oltava englanninkielistä. Näiden rajoitetun takuun ehtojen englanninkielinen versio syrjäyttää kaikki takuehtojen muunkieliset versiot.

HONGKONGIN JA MACAON ERITYISHALLINTOALUE (KIINA)

Sovellettava laki: *Seuraava teksti korvaa ensimmäisen lauseen kohdan "sen maan*

lainsäädäntöä, jossa asiakas on hankkinut Koneen":
Kiinan Hongkongin erityishallintoalueen lakeja.

INTIA

Vastuunrajoitus: *Seuraava teksti korvaa tämän jakson kohdat 1 ja 2:*

1. korvausvelvollisuuteen henkilövahingoista (mukaan lukien kuolemantapaus) ja kiinteään ja irtaimeen omaisuuteen kohdistuneista vahingoista siinä tapauksessa, että vahingon on aiheuttanut Lenovon tuottamus
2. korvauksiin asiakkaan osoittamista muista todellisista vahingoista, jotka aiheutuvat siitä, ettei Lenovo ole täyttänyt velvollisuuksiaan, tai jotka liittyvät näihin takuuehtoihin (rajoitettu takuu), siten, että korvauksen enimmäismäärä on vaatimuksen perusteena olevan vahingon aiheuttaneesta Koneesta maksettu maksu.

Väl miesmenettely: *Tämän otsikon jälkeen lisätään seuraava teksti:*

Näihin rajoitetun takuun ehtoihin liittyvät kiistat ratkaistaan väl miesmenettelyllä Bangalorissa Intiassa paikallisten lakien mukaisesti. Molempia sopijapuolia koskeva välitystuomio on lopullinen ja sitova, eikä sopijapuolilla ole valitusoikeutta. Välitystuomio on annettava kirjallisena, ja siinä on esitettävä todetut seikat ja lain nojalla tehdyt päätökset.

Väl miehiä on oltava kolme. Kummallakin kiistan osapuolella on oikeus nimittää yksi väl mies. Sopijapuolten nimittämät kaksi väl miestä nimittävät kolmannen väl miehen, joka toimii väl miesoikeuden puheenjohtajana. Jos puheenjohtajan paikka on vapaana, Intian asianajajaliiton (Bar Council of India) johtaja nimittää puheenjohtajan. Muiden väl miespaikkojen vapautuessa asianomaisen väl miehen nimittänyt sopijapuoli nimeää paikalle uuden väl miehen. Menettely jatkuu siitä vaiheesta, jossa paikka on vapautunut.

Jos jompikumpi sopijapuolista kieltäytyy nimittämästä väl miestä tai muutoin laiminlyö väl miehen nimittämisen 30 päivän ajan siitä päivämäärästä, jolloin toinen sopijapuoli on nimittänyt oman väl miehensä, ensimmäiseksi nimetystä väl miehestä tulee ainoa väl mies, mikäli väl mies on nimetty oikein ja lainvoimaisesti.

Väl miesmenettely on käytävä englannin kielellä; myös kaiken menettelyssä esitettävän aineiston on oltava englanninkielistä. Näiden rajoitetun takuun ehtojen englanninkielinen versio syrjäyttää kaikki takuuehtojen muunkieliset versiot.

JAPANI

Sovellettava laki: *Tähän jaksoon lisätään seuraava lause:*

Sopijapuolet selvittävät kaikki näihin takuuehtoihin (rajoitettu takuu) liittyvät kysymykset ensisijaisesti keskenään ja vilpittömässä mielessä sekä keskinäisen luottamuksen periaatteen mukaisesti.

MALESIA

Vastuunrajoitus: Viidennen kappaleen kohdasta 3 poistetaan teksti "**ERITYISISTÄ VAHINGOISTA**".

UUSI-SEELANTI

Takuun laajuus: *Tähän jaksoon lisätään seuraava kappale:*

Kohdassa määritettyjen takuiden lisäksi voimassa ovat kaikki oikeudet, jotka on määritetty vuoden 1993 Consumer Guarantees Act -laissa tai muussa lainsäädännössä, jota ei voida sulkea pois tai rajoittaa. Vuoden 1993 Consumer Guarantees Act -lakia ei sovelleta Lenovon toimittamiin tuotteisiin tai palveluihin, jotka asiakas on hankkinut liiketoimintaa varten lain määrittämällä tavalla.

Vastuunrajoitus: *Tähän jaksoon lisätään seuraava teksti:*

Jos Koneita ei ole hankittu liiketoimintaa varten vuoden 1993 Consumer Guarantees Act -lain määrittämällä tavalla, tämän kohdan rajoitukset ovat voimassa vain, mikäli kyseinen laki ne sallii.

KIINAN KANSANTASAVALTA

Soveltettava laki: *Seuraava teksti korvaa ensimmäisen lauseen kohdan "sen maan lainsäädäntöä, jossa asiakas on hankkinut Koneen":*

Yhdysvaltain New Yorkin osavaltion lakeja (ellei paikallinen lainsäädäntö toisin määrää).

FILIPPIINIT

Vastuunrajoitus: *Viidennen kappaleen kohta 3 korvataan seuraavalla tekstillä:*

ERITYISISTÄ VAHINGOISTA (MUKAANLUETTUINA VAHINGOT, JOISTA VOIDAAN TUOMITA NIMELLINEN KORVAUS TAI RANGAISTUSKORVAUS), MORAALISISTA TAI EPÄSUORISTA VAHINGOISTA TAI VÄLILLISISTÄ TALOUDELLISISTA VAHINGOISTA TAI

Välimiesmenettely: Tämä otsikon jälkeen lisätään seuraava teksti:

Näihin rajoitetun takuun ehtoihin liittyvät kiistat ratkaistaan välimiesmenettelyllä Metro Manilassa Filippiineillä paikallisten lakien mukaisesti. Molempia sopijapuolia koskeva välitystuomio on lopullinen ja sitova, eikä sopijapuolilla ole valitusoikeutta. Välitystuomio on annettava kirjallisena, ja siinä on esitettävä todetut seikat ja lain nojalla tehdyt päätökset.

Välimiehiä on oltava kolme. Kummallakin kiistan osapuolella on oikeus nimittää yksi välimies. Sopijapuolten nimittämät kaksi välimiestä nimittävät kolmannen välimiehen, joka toimii välimiesoikeuden puheenjohtajana. Jos puheenjohtajan paikka on vapaana, Filippiinien kauppa- ja teollisuuskamarin alaisen sovittelulautakunnan (Philippine Dispute Resolution Center, Inc.) johtaja nimittää puheenjohtajan. Muiden välimiespaikkojen vapautuessa asianomaisen välimiehen nimittänyt sopijapuoli nimeää paikalle uuden välimiehen. Menettely jatkuu siitä vaiheesta, jossa paikka on vapautunut.

Jos jompikumpi sopijapuolista kieltäytyy nimittämästä välimiestä tai muutoin laiminlyö välimiehen nimittämisen 30 päivän ajan siitä päivämäärästä, jolloin toinen sopijapuoli on nimittänyt oman välimiehensä, ensimmäiseksi nimetystä välimiehestä tulee ainoa välimies, mikäli välimies on nimetty oikein ja lainvoimaisesti.

Välimiesmenettely on käytävä englannin kielellä; myös kaiken menettelyssä esitettävän aineiston on oltava englanninkielistä. Näiden rajoitetun takuun ehtojen englanninkielinen versio syrjäyttää kaikki takuehtojen muunkieliset versiot.

SINGAPORE

Vastuunrajoitus: *Viidennen kappaleen kohdasta 3 poistetaan sanat "ERITYISISTÄ VAHINGOISTA" ja "TALOUDELLISISTA".*

EUROOPPA, LÄHI-ITÄ JA AFRIKKA (EMEA)

SEURAAVAT EHDOT OVAT VOIMASSA KAIKISSA EMEA-MAISSA:

Nämä rajoitetun takuun ehdot koskevat Lenovolta tai Lenovon jälleenmyyjältä hankittuja Koneita.

Takuuhuollon saanti:

Kohtaan Länsi-Eurooppa (Alankomaat, Andorra, Belgia, Espanja, Irlanti, Islanti, Italia,

Itävalta, Kreikka, Kypros, Latvia, Liechtenstein, Liettua, Luxemburg, Malta, Monaco, Norja, Portugal, Puola, Ranska, Ruotsi, Saksa, San Marino, Slovakia, Slovenia, Suomi, Sveitsi, Tanska, Tsekin tasavalta, Unkari, Vatikaanivaltio, Viro, Yhdistynyt kuningaskunta ja kaikki muut Euroopan unioniin myöhemmin liittyneet maat liittymispäivämäärästä lähtien) lisätään seuraava kappale:

Länsi-Euroopan maassa hankitun Koneen takuu on voimassa ja käytettävissä kaikissa niissä Länsi-Euroopan maissa, joissa Kone on julkistettu ja tuotu myyntiin

Jos Koneen hankintamaa on jokin edellä määritetyistä Länsi-Euroopan maista, Koneen takuuhuollon voi saada missä tahansa näistä maista Palvelun toimittajalta, jos Lenovo on julkistanut ja tuonut myyntiin Koneen maassa, jossa takuuhuolto halutaan saada.

Jos PC-Koneen hankintamaa on Albania, Armenia, Bosnia-Hertsegovina, Bulgaria, entinen Jugoslavian tasavalta Makedonia, Georgia, Kazakstan, Kirgisia, Kroatia, Moldova, Puola, Romania, Serbia ja Montenegro, Slovakia, Slovenia, Tsekin tasavalta, Ukraina, Unkari, Valko-Venäjä tai Venäjä, Koneen takuuhuollon voi saada missä tahansa näistä maista Palvelun toimittajalta, jos Lenovo on julkistanut ja tuonut myyntiin Koneen siinä maassa, jossa takuuhuolto halutaan saada.

Jos Koneen hankintamaa on jokin Lähi-idän tai Afrikan maa, Koneen takuuhuollon voi saada Koneen ostomaassa Palvelun toimittajalta, jos Lenovo on julkistanut ja tuonut myyntiin Koneen kyseisessä maassa. Afrikassa takuuhuoltoa on saatavana 50 kilometrin säteellä Palvelun toimittajasta. Jos Kone on yli 50 kilometrin päässä Palvelun toimittajasta, asiakas vastaa Koneen kuljetuskustannuksista.

Sovellettava laki:

Seuraava teksti korvaa kohdan "sen maan lainsäädäntöä, jossa asiakas on hankkinut koneen":

1) "Itävallan lainsäädäntöä", jos Koneen hankintamaa on **Albania, Armenia, Azerbaidzan, Bosnia-Hertsegovina, Bulgaria, entinen Jugoslavian tasavalta Makedonia, Georgia, Kazakstan, Kirgisia, Kroatia, Moldova, Puola, Romania, Serbia ja Montenegro, Slovakia, Slovenia, Tadžikistan, Turkmenistan, Ukraina, Unkari, Uzbekistan, Valko-Venäjä tai Venäjä;** 2) "Ranskan lainsäädäntöä", jos Koneen hankintamaa on **Algeria, Benin, Burkina Faso, Djibouti, Gabon, Gambia, Guinea, Guinea-Bissau, Kamerun, Kap Verde, Keski-Afrikan tasavalta, Komorit, Kongo, Kongon demokraattinen tasavalta, Libanon, Madagaskar, Mali, Marokko, Mauritania, Mauritius, Mayotte, Niger, Norsunluurannikko, Päiväntasaajan Guinea, Ranskan Guyana, Ranskan Polynesia, Reunion, Senegal, Seychellit, Togo, Tsad, Tunisia, Uusi-Kaledonia, Vanuatu tai Wallis ja Futuna;** 3) "Suomen lainsäädäntöä", jos Koneen hankintamaa on **Latvia, Liettua tai Viro;** 4) "Englannin lainsäädäntöä", jos Koneen hankintamaa on **Angola, Arabiemiirikunnat, Bahrain, Botswana, Burundi, Egypti, Eritrea, Etiopia, Ghana, Jemen, Jordania, Kenia, Kuwait, Liberia, Länsiranta ja Gazan alue, Malawi, Malta, Mosambik, Nigeria, Oman, Pakistan, Qatar, Ruanda, Sambia, Sao Tome, Saudi-Arabia, Sierra Leone, Somalia, Tansania, Uganda, Yhdistynyt kuningaskunta tai Zimbabwe;** tai 5) "Etelä-Afrikan lainsäädäntöä", jos Koneen hankintamaa on **Etelä-Afrikka, Lesotho, Namibia tai Swazimaa.**

Oikeuspaikka: *Tähän jaksoon lisätään seuraavat poikkeukset:*

1) **Itävallassa** kaikki tämän rajoitetun takuun ehtoja koskevat kiistat, ehtojen pätevyyttä koskevat kiistat mukaan luettuina, sovitaan Itävallassa Wienin kantakaupungin alueella toimivassa laillisessa tuomioistuimessa; 2) **Angolassa, Arabiemiirikunnissa, Bahrainissa, Botswanassa, Burundissa, Egyptissä, Eritreassa, Etiopiassa, Ghanassa, Jemenissä, Jordaniassa, Keniassa, Kuwaitissa,**

Liberiassa, Länsirannalla ja Gazan alueella, Malawissa, Maltassa, Mosambikissa, Nigeriassa, Omanissa, Pakistanissa, Qatarissa, Ruandassa, Sambiassa, Sao Tomessa, Saudi-Arabiassa, Sierra Leonessa, Somaliassa, Tansaniassa, Ugandassa tai Zimbabwessa syntyneet, näitä rajoitetun takuun ehtoja tai niiden toimeenpanoa koskevat kiistat (nopea menettely mukaan luettuna) päätetään englantilaisissa tuomioistuimissa; 3) **Belgiassa tai Luxemburgissa** kaikki tämän rajoitetun takuun ehtoja koskevat kiistat, ehtojen tulkintaa tai toimeenpanoa koskevat kiistat mukaan luettuina, käsitellään sen maan lakien mukaisesti, jossa asiakkaalla on rekisteröity toimipaikka; 4) **Algeriassa, Beninissä, Burkina Fasossa, Djiboutissa, Gabonissa, Gambiassa, Guineassa, Guinea-Bissaussa, Kamerunissa, Kap Verdessä, Keski-Afrikan tasavallassa, Komoreilla, Kongon demokraattisessa tasavallassa, Kongon tasavallassa, Libanonissa, Madagaskarissa, Malissa, Marokossa, Mauritaniassa, Mauritiuksella, Mayottessa, Nigerissä, Norsunluurannikolla, Ranskassa, Reunionissa, Senegalissa, Seychelleillä, Togossa, Tunisiassa, Uudessa-Kaledoniassa, Vanuatussa ja Wallis- ja Futunasaarilla** syntyneet, tämän rajoitetun takuun ehtoihin liittyvät kiistat tai kyseisten ehtojen rikkomista tai toimeenpanoa koskevat kiistat (nopea menettely mukaan luettuna), päätetään Tribunal de commerce de Paris'ssa; 5) **Venäjällä** kaikki tämän rajoitetun takuun ehtojen tulkintaa, rikkomista ja toimeenpanon pätemättömyyttä sekä rajoitetun takuun voimassaolon päättymistä koskevat kiistat päätetään Moskovan välimiestuomioistuimissa; 6) **Etelä-Afrikassa, Namibiassa, Lesothossa ja Swazimaassa** syntyneet, tämän rajoitetun takuun ehtoja koskevat kiistat sopijapuolet sitoutuvat siirtämään Johannesburgin ylioikeuden (High Court in Johannesburg) käsiteltäväksi; 7) **Turkissa** kaikki tämän rajoitetun takuun ehtoja koskevat kiistat ratkaistaan Istanbulin kantakaupungin (Sultanahmet) oikeusistuimissa ja täytäntöönpanodirektoraateissa; 8) seuraavissa maissa kaikki tämän rajoitetun takuun ehtoja koskevat oikeusvaateet ratkaistaan yksinomaan maan nimen edellä mainitun kaupungin laillisessa tuomioistuimessa a) Ateena (**Kreikka**), b) Tel Aviv-Jaffa (**Israel**), c) Milano (**Italia**), d) Lissabon (**Portugali**) ja e) Madrid (**Espanja**) ja 9) **Yhdistyneessä kuningaskunnassa** sopijapuolet sitoutuvat siirtämään kaikki tämän rajoitetun takuun ehtoja koskevat kiistat englantilaisten tuomioistuinten ratkaistaviksi.

Välimiesmenettely: *Tämän otsikon jälkeen lisätään seuraava teksti:*

Kaikki **Albaniassa, Armeniassa, Azerbaidzanissa, Bosnia-Hertsegovinassa, Bulgariassa, entisessä Jugoslavian tasavallassa Makedoniassa, Georgiassa, Kazakstanissa, Kirgisiassa, Kroatiaassa, Moldovassa, Puolassa, Romaniassa, Serbiassa ja Montenegrossa, Slovakiassa, Sloveniassa, Tadzikistanissa, Turkmenistanissa, Ukrainassa, Unkarissa, Uzbekistanissa, Valko-Venäjällä ja Venäjällä** syntyneet, tämän rajoitetun takuun ehtoja koskevat kiistat (ehtojen rikkomista, takuun irtisanomista ja ehtojen pätemättömyyttä koskevat kiistat mukaan luettuina) päätetään välimiesmenettelyllä Itävallan talouskamarin kansainvälisen sovittelukeskuksen (International Arbitral Center of the Federal Economic Chamber in Vienna) välimiehiä ja sovittelua koskevien sääntöjen mukaisesti. Välimieskäsittely pidetään Wienissä, Itävallassa, ja sen virallisena kielenä on englanti. Välimiesten päätös on lopullinen ja kumpaakin osapuolta sitova. Siksi osapuolet luopuvat Itävallan siviiliasian oikeudenkäyntimenettelyä koskevan lain pykälän 598 (2) mukaisesti sanotun lain pykälän 595 (1) kohdan 7 mukaisista oikeuksistaan. Lenovo voi kuitenkin aloittaa oikeudenkäynnin asennusmaan laillisessa tuomioistuimessa.

Kaikki **Virossa, Latviassa tai Liettuaassa** syntyneet, tämän rajoitetun takuun ehtoja koskevat kiistat ratkaistaan lopullisesti välimiesmenettelyllä, joka toimitetaan Helsingissä Suomessa paikallisten, välimiesmenettelyä koskevien lakien määräysten mukaisesti. Kumpikin osapuoli nimittää yhden välimiehen. Nämä välimiehet nimittävät kolmannen välimiehen, joka toimii välimiesoikeuden puheenjohtajana.

Jos osapuolten nimittämät välimiehet eivät pääse sopimukseen puheenjohtajasta, tämän nimittää Helsingin keskuskauppakamari.

EUROOPAN UNIONI (EU)

SEURAAVAT EHDOT OVAT VOIMASSA KAIKISSA EU-MAISSA:

EU-maassa hankitun Koneen takuu on voimassa ja käytettävissä kaikissa niissä EU-maissa, joissa Kone on julkistettu ja tuotu myyntiin.

Takuuhuollon saanti: *Tähän jaksoon lisätään seuraava teksti:*

IBM:n takuhuollon voi tilata Euroopan unionin maissa puhelinnumerosta, joka on mainittu Osassa 3 - Takuuta koskevat tiedot.

Asiakas voi ottaa yhteyden IBM:n huoltoon postiosoitteella:

IBM Warranty & Service Quality Dept.
PO Box 30
Spango Valley
Greenock
Scotland PA16 0AH.

KULUTTAJAT

Kuluttajilla on kansallisen kuluttajansuojalain suomat lailliset oikeudet, joihin tämän rajoitetun takuun ehdot eivät vaikuta.

ALANKOMAAT, ESPANJA, ITALIA, ITÄVALTA, KREIKKA, NORJA, PORTUGALI, RUOTSI, SUOMI, SVEITSI JA TANSKA

Vastuunrajoitus: *Seuraava teksti korvaa tämän jakson koko tekstin:*

Jos pakottava lainsäädäntö ei toisin määrää, noudatetaan seuraavia ehtoja:

1. Lenovon vastuu vahingoista ja menetyksistä, joita tämän rajoitetun takuun ehtojen mukaisten velvoitteiden täyttämisestä aiheutuu tai joita aiheutuu muista tähän takuuseen liittyvistä syistä, on rajoitettu ainoastaan korvaukseen todistetusti toteutuneista välittömistä ja suorista vahingoista ja menetyksistä, joiden syynä on ollut mainittujen velvoitteiden tuottamuksellinen laiminlyönti (jos syy on Lenovon) tai jokin siihen verrattava syy. Korvauksen enimmäismäärä on Koneesta maksettu maksu.

Edellä mainittu rajoitus ei koske korvauksia henkilövahingoista (mukaan lukien kuolemantapaus) eikä kiinteään ja irtaimeen omaisuuteen kohdistuneista vahingoista, joista Lenovolla on lakisääteinen vastuu.

2. **LENOVO, SEN TOIMITTAJAT TAI JÄLLEENMYYJÄT TAIKKA PALVELUNTOIMITTAJAT EIVÄT VASTAA MISSÄÄN TAPAUKSESSA 1) TIETOJEN HÄVIÄMISESTÄ TAI VAHINGOITTUMISESTA, 2) SATUNNAISISTA TAI EPÄSUORISTA VAHINGOISTA TAI VÄLILLISISTÄ TALOUDELLISISTA VAHINGOISTA, 3) SAAMATTA JÄÄNEISTÄ VOITOISTA, VAIKKA NIIDEN VÄLITTÖMÄNÄ SYYNÄ OLISI VAHINGOT AIHEUTTANUT TAPAHTUMA, TAI 4) MENETETYSTÄ LIIKETOIMINNASTA JA SAAMATTA JÄÄNEISTÄ TULOISTA, GOODWILL-ARVOISTA TAI SÄÄSTÖISTÄ. LENOVO, SEN TOIMITTAJAT JA JÄLLEENMYYJÄT TAIKKA PALVELUNTOIMITTAJAT EIVÄT VASTAA VAHINGOSTA SIINÄKÄÄN TAPAUKSESSA, ETTÄ NIILLE ON ILMOITETTU TÄLLÄISEN VAHINGON MAHDOLLISUUDESTA.**

RANSKA JA BELGIA

Vastuunrajoitus: *Seuraava teksti korvaa tämän jakson koko tekstin:*

Jos pakottava lainsäädäntö ei toisin määrää, noudatetaan seuraavia ehtoja:

1. Lenovon vastuu vahingoista ja menetyksistä, joita tämän rajoitetun takuun ehtojen mukaisten velvoitteiden täyttämisestä aiheutuu, on rajoitettu ainoastaan korvaukseen todistetusti toteutuneista välittömistä ja suorista vahingoista ja

menetyksistä, joiden syynä on ollut mainittujen velvoitteiden tuottamuksellinen laiminlyönti (jos syy on Lenovon). Korvauksen enimmäismäärä on vahingot aiheuttaneesta Koneesta maksettu maksu.

Edellä mainittu rajoitus ei koske korvauksia henkilövahingoista (mukaan lukien kuolemantapaus) eikä kiinteään ja irtaimeen omaisuuteen kohdistuneista vahingoista, joista Lenovolla on lakisääteinen vastuu.

2. **2. LENOVO, SEN TOIMITTAJAT TAI JÄLLEENMYYJÄT TAIKKA PALVELUNTOIMITTAJAT EIVÄT VASTAA MISSÄÄN TAPAUKSESSA 1) TIETOJEN HÄVIÄMISESTÄ TAI VAHINGOITTUMISESTA, 2) SATUNNAISISTA TAI EPÄSUORISTA VAHINGOISTA TAI VÄLILLISISTÄ TALOUDELLISISTA VAHINGOISTA, 3) SAAMATTA JÄÄNEISTÄ VOITOISTA, VAIKKA NIIDEN VÄLITTÖMÄNÄ SYYNÄ OLISI VAHINGOT AIHEUTTANUT TAPAHTUMA, TAI 4) MENETETYSTÄ LIIKETOIMINNASTA JA SAAMATTA JÄÄNEISTÄ TULOISTA, GOODWILL-ARVOISTA TAI SÄÄSTÖISTÄ. LENOVO, SEN TOIMITTAJAT JA JÄLLEENMYYJÄT TAIKKA PALVELUNTOIMITTAJAT EIVÄT VASTAA VAHINGOSTA SIINÄKÄÄN TAPAUKSESSA, ETTÄ NIILLE ON ILMOITETTU TÄLLÄISEN VAHINGON MAHDOLLISUUDESTA.**

SEURAAVAT EHDOT OVAT MAAKOHTAISIA:

ITÄVALTA

Nämä rajoitetun takuun ehdot korvaavat kaikki soveltuvat lakisääteiset takuut.

Takuun laajuus: *Seuraava teksti korvaa tämän jakson ensimmäisen kappaleen ensimmäisen lauseen:*

Lenovo takaa sen, että Kone toimii oikein normaalissa käytössä ja että Kone vastaa määrityksiään.

Tähän jaksoon lisätään seuraavat kappaleet:

Takuuehtojen rikkomista koskevan kanteen nostoon kuluttajalla on vähintään se aika, joka on säädetty laissa. Jos Palveluntoimittaja ei pysty saattamaan Lenovon Konetta toimintakuntoon, asiakkaalla on oikeus pyytää osittaista hyvitystä, joka perustuu toimimattoman Koneen alentuneeseen arvoon, tai pyytää Konetta koskevan sopimuksen purkua ja Koneesta maksamansa maksun palautusta.

Toista kappaletta ei sovelleta.

Lenovon toimet vikojen korjaamiseksi: *Tähän jaksoon lisätään seuraava teksti:*

Takuuaikana Lenovo korvaa asiakkaalle tälle viallisen koneen kuljetuksesta IBM-huoltopisteeseen aiheutuneet kulut.

Vastuunrajoitus: *Tähän jaksoon lisätään seuraava kappale:*

Tässä sopimuksessa määritetyt rajoitukset eivät ole voimassa, jos Lenovo on aiheuttanut vahingon tahallisesti tai jos vahingon on aiheuttanut Lenovon törkeä tuottamus.

Seuraava lause lisätään kohdan 2 loppuun:

Lenovon vastuu rajoittuu olennaisten sopimusehtojen rikkomisesta aiheutuneisiin vahinkoihin, jos kyseessä on lievä tuottamus.

EGYPTI

Vastuunrajoitus: *Seuraava teksti korvaa tämän jakson kohdan 2:*

korvauksiin asiakkaan osoittamista muista todellisista suorista vahingoista siten, että korvauksen enimmäismäärä on vaatimuksen perusteena olevan vahingon aiheuttaneesta Koneesta maksettu maksu.

Toimittajia, jälleenyjiä ja Palveluntoimittajia koskeva osuus ei muutu.

RANSKA

Vastuunrajoitus: *Seuraava teksti korvaa tämän jakson ensimmäisen kappaleen ensimmäisen lauseen:*

Lenovon vastuu ja asiakkaan oikeus vahingonkorvaukseen on kaikissa tapauksissa rajoitettu ainoastaan: (kohdat 1 ja 2 eivät muutu).

SAKSA

Takuun laajuus: *Seuraava teksti korvaa tämän jakson ensimmäisen kappaleen ensimmäisen lauseen:*

Lenovo takaa sen, että Kone toimii oikein normaalissa käytössä ja että Kone vastaa määrityksiään.

Tähän jaksoon lisätään seuraavat kappaleet:

Koneen takuu-aika on vähintään kaksitoista kuukautta. Jos Palveluntoimittaja ei pysty saattamaan Lenovon Koneita toimintakuntoon, asiakkaalla on oikeus pyytää osittaista hyvitystä, joka perustuu toimimattoman Koneen alentuneeseen arvoon, tai pyytää Koneita koskevan sopimuksen purkua ja Koneesta maksamansa maksun palautusta.

Toista kappaletta ei sovelleta.

Lenovon toimet vikojen korjaamiseksi: *Tähän jaksoon lisätään seuraava teksti:*
Takuu-aikana viallisen koneen kuljetus Lenovon tai IBM:n huoltopisteeseen tapahtuu Lenovon kustannuksella.

Vastuunrajoitus: *Tähän jaksoon lisätään seuraava kappale:*

Tässä sopimuksessa määritetyt rajoitukset eivät ole voimassa, jos Lenovo on aiheuttanut vahingon tahallisesti tai jos vahingon on aiheuttanut Lenovon törkeä tuottamus.

Seuraava lause lisätään kohdan 2 loppuun:

Lenovon vastuu rajoittuu olennaisten sopimusehtojen rikkomisesta aiheutuneisiin vahinkoihin, jos kyseessä on lievä tuottamus.

UNKARI

Vastuunrajoitus: *Tämän jakson perään lisätään seuraava teksti:*

Tässä määritetyt rajoitukset eivät koske vastuuta henkeä, fyysistä hyvinvointia tai terveyttä vaarantavasta sopimusrikkomuksesta, joka on aiheutettu tahallisesti, törkeän tuottamuksellisesti tai rikollisella teolla.

Osapuolet hyväksyvät vastuunrajoitukset päteviksi ehdoiksi ja toteavat, että Unkarin siviililain pykälää 314.(2) sovelletaan tämän vastuunrajoituksen mukaiseen hankintahintaan ja muihin tämän rajoitetun takuun ehtojen nojalla saataviin etuisuuksiin.

IRLANTI

Takuun laajuus: *Tähän jaksoon lisätään seuraava teksti:*

Lukuun ottamatta tässä sopimuksessa nimenomaan mainittuja ehtoja mitkään takuut, jotka on säädetty vuoden 1893 Sale of Goods Act -laissa ja vuoden 1980 Sale of Goods and Supply of Services Act -laissa, eivät ole voimassa.

Vastuunrajoitus: *Seuraava teksti korvaa tämän jakson koko tekstin:*

Termillä "Rikkomus" tarkoitetaan tässä jaksossa mitä tahansa Lenovon tekoa, lausumaa, laiminlyöntiä tai tuottamusta, joka liittyy tämän rajoitetun takuun

ehtoihin, joista Lenovo on lakisääteisesti sopimus- tai vahingonkorvausvastuussa asiakkaalle. Useita Rikkomuksia, jotka yhdessä aiheuttavat olennaisilta piirteiltään samanlaisen menetyksen tai vahingon tai vaikuttavat tällaisen menetyksen tai vahingon syntyyn, käsitellään yhtenä Rikkomuksena, jonka tapahtumapäivämääräksi katsotaan sen päivän päivämäärä, jona tällainen Rikkomus on viimeksi tapahtunut.

Joissakin tilanteissa asiakkaalla voi olla oikeus vaatia Lenovolta vahingonkorvausta Rikkomuksen perusteella.

Tämä jakso määrittää Lenovon vastuun laajuuden ja kaikki asiakkaan korvausvaatimusten perusteet.

1. 1. Lenovolla on rajoittamaton vastuu Lenovon tuottamuksesta aiheutuneista kuolemantapauksista ja ruumiinvammoista.
2. 2. Lenovolla on rajoittamaton vastuu asiakkaan irtaimelle omaisuudelle Lenovon tuottamuksesta aiheutuneista fyysisistä vahingoista, mutta kuitenkin aina kohdassa **Tapaukset, joista Lenovo ei vastaa** esitetyin poikkeuksin.
3. 3. Lenovon vastuu todellisista vahingoista mistä tahansa Rikkomuksesta on aina, paitsi edellä kohdissa 1 ja 2 mainituissa tapauksissa, enintään 125 % summasta, jonka asiakas on maksanut Rikkomukseen suoraan liittyvästä Koneesta.

Tapaukset, joista Lenovo ei vastaa

Lenovo tai sen toimittaja tai jälleenmyyjä taikka Palveluntoimittaja ei vastaa missään tapauksessa, paitsi edellä kohdassa 1 mainituissa tapauksissa, seuraavista vahingoista, vaikka Lenovolle, sen toimittajalle tai jälleenmyyjälle taikka Palveluntoimittajalle on ilmoitettu tällaisen vahingon mahdollisuudesta:

1. tietojen häviäminen tai vahingoittuminen
2. erityinen, epäsuora tai välillinen vahinko
3. saamatta jääneet voitot tai säästöt tai menetetyt liiketoimet tai liiketulot tai goodwill-arvot.

SLOVAKIA

Vastuunrajoitus: *Viimeisen kappaleen loppuun lisätään seuraava teksti:*

Rajoituksia sovelletaan Slovakian kauppalaain pykälien 373 - 386 sallimassa laajuudessa.

ETELÄ-AFRIKKA, NAMIBIA, BOTSWANA, LESOTHO JA SWAZIMAA

Vastuunrajoitus: *Tähän jaksoon lisätään seuraava teksti:*

Lenovon vastuu ja asiakkaan oikeus vahingonkorvauksiin rajoittuu korvauksiin asiakkaan osoittamista muista todellisista vahingoista, jotka aiheutuvat siitä, ettei Lenovo ole täyttänyt velvollisuuksiaan tai tämän takuusopimuksen ehtoja, siten, että korvauksen enimmäismäärä on vaatimuksen perusteena olevan vahingon aiheuttaneesta Koneesta maksettu maksu.

ISO-BRITANNIA

Vastuunrajoitus: *Seuraava teksti korvaa tämän jaksossa koko tekstin:*

Termillä "Rikkomus" tarkoitetaan tässä jaksossa mitä tahansa Lenovon tekoa, lausumaa, laiminlyöntiä tai tuottamusta, joka liittyy tämän rajoitetun takuun ehtoihin, joista Lenovo on lakisääteisesti sopimus- tai vahingonkorvausvastuussa asiakkaalle. Useita Rikkomuksia, jotka yhdessä aiheuttavat olennaisilta piirteiltään samanlaisen menetyksen tai vahingon tai vaikuttavat tällaisen menetyksen tai vahingon syntyyn, käsitellään yhtenä Rikkomuksena.

Joissakin tilanteissa asiakkaalla voi olla oikeus vaatia Lenovolta vahingonkorvausta Rikkomuksen perusteella.

Tämä jakso määrittää Lenovon vastuun laajuuden ja kaikki asiakkaan korvausvaatimusten perusteet.

1. Lenovolla on rajoittamaton vastuu:
 - a. Lenovon tuottamuksesta aiheutuneista kuolemantapauksista ja ruumiinvammoista
 - b. velvoitteista, jotka on määritetty vuoden 1979 Sale of Goods Act -lain pykälässä 12 tai vuoden 1982 Supply of Goods and Services Act -lain pykälässä 2 tai muissa myöhemmissä, vastaavat pykälät sisältävissä tai ne uudelleen voimaansaattavissa laeissa.
2. 2. Lenovolla on rajoittamaton vastuu asiakkaan irtaimelle omaisuudelle Lenovon tuottamuksesta aiheutuneista fyysisistä vahingoista, mutta kuitenkin aina kohdassa **Tapaukset, joista Lenovo ei vastaa** esitetyin poikkeuksin.
3. 3. Lenovon vastuu todellisista vahingoista mistä tahansa Rikkomuksesta on aina, paitsi edellä kohdissa 1 ja 2 mainituissa tapauksissa, enintään 125 % summasta, jonka asiakas on maksanut Rikkomukseen suoraan liittyvästä Koneesta.

Tämä vastuunrajoitus koskee myös Lenovon toimittajia ja jälleenmyyjä ja asiakkaan käyttämää Palveluntoimittajaa. Mainitut rajoitukset määrittävät vahingonkorvauksen enimmäismäärän, jonka Lenovo sekä sen käyttämät toimittajat ja jälleenmyyjät ovat velvollisia yhteensä maksamaan.

Tapaukset, joista Lenovo ei vastaa

Lenovo tai sen toimittaja tai jälleenmyyjä taikka Palveluntoimittaja ei vastaa missään tapauksessa, paitsi edellä kohdassa 1 mainituissa tapauksissa, seuraavista vahingoista, vaikka Lenovolle, sen toimittajalle tai jälleenmyyjälle taikka Palveluntoimittajalle on ilmoitettu tällaisen vahingon mahdollisuudesta:

1. tietojen häviäminen tai vahingoittuminen
2. erityinen, epäsuora tai välillinen vahinko
3. saamatta jääneet voitot tai säästöt tai menetetyt liiketoimet tai liiketulot tai goodwill-arvot.

Osa 3 - Takuuta koskevat tiedot

Tässä osassa on tietoja Konetta koskevasta takuusta, kuten takuuajasta ja Lenovon tarjoamasta takuuhuollosta.

Takuuaika

Takuuaika voi vaihdella maittain tai alueittain, ja se on ilmoitettu jäljempänä olevassa taulukossa. HUOMAUTUS: "Alue" tarkoittaa Kiinalle kuuluvaa Hongkongin tai Macaon erityishallintoaluetta.

Langaton ThinkVision C400 -projektor

Tietokoneen tyyppi	Hankintamaa tai -alue	Takuuaika	Takuuhuollon lajit
Langaton C400-projektori	Kansainvälinen	3 vuotta	7

Kolmen vuoden takuu osille ja työlle tarkoittaa, että Lenovo tarjoaa maksuttoman takuuhuollon osat ja työ mukaan lukien kolmen vuoden takuujakson ajan.

Langattoman ThinkVision C400 -projektorin lamppu

Tietokoneen tyyppi	Hankintamaa tai -alue	Takuuaika	Takuuhuollon lajit
Langattoman C400-projektorin lamppu	Kansainvälinen	3 kuukautta	7

Kolmen kuukauden takuu osille ja työlle tarkoittaa, että Lenovo tarjoaa maksuttoman takuuhuollon osat ja työ mukaan lukien kolmen kuukauden takuujakson ajan.

Takuuhuollon lajit

Palveluntoimittaja tarjoaa tarvittaessa huolto- tai vaihtotyötä sen mukaan, minkälainen takuuhuolto Koneelle on määritetty edellä olevassa taulukossa (lajin kuvaus on jäljempänä). Huollon ajankohta määräytyy asiakkaan yhteydenoton ajankohdan ja osien saatavuuden perusteella. Palvelutasot ovat vasteaikatavoitteita, eikä niiden pitävyydestä anneta takeita. Määritetty takuupalvelun taso ei ehkä ole käytettävissä kaikkialla maailmassa, ja Koneen huollosta Palveluntoimittajan normaalin palvelualueen ulkopuolella saatetaan periä lisämaksu. Maa- ja aluekohtaisia tietoja saa paikallisen Palveluntoimittajan edustajalta tai käytettävältä jälleenmyyjältä.

1. Asiakkaan vaihdettavissa olevaa osaa ("CRU") koskeva palvelu

Lenovo toimittaa asiakkaan vaihdettavissa olevat osat (CRU) asiakkaalle tämän itse toteuttamaa asennusta varten. Tason 1 osat on helppo asentaa, kun taas tason 2 osien asennus edellyttää jonkin verran teknistä osaamista ja tiettyjä työkaluja. Asiakkaan vaihdettavissa olevaa osaa koskevat tiedot ja asennusohjeet toimitetaan Koneen mukana. Ne voi myös pyytää Lenovolta milloin tahansa. Asiakas voi pyytää Palveluntoimittajaa asentamaan CRU-osan ilman lisämaksua Koneelle kuuluvien takuupalvelujen mukaisesti. Lenovo määrittää vaihto-osan mukana toimitetussa aineistossa, tuleeko viallinen osa palauttaa. Kun palautusta edellytetään, 1) vaihto-osan mukana toimitetaan palautusohjeet ja kuljetuspakkaus ja 2) asiakkaalta saatetaan periä maksu vaihto-osasta, jos asiakas ei palauta Lenovon pyytämää viallista osaa 30 päivän kuluessa vaihto-osan vastaanotosta.

2. Huolto asiakkaan tiloissa

Palveluntoimittaja korjaa viallisen Koneen tai vaihtaa sen toiseen Koneeseen asiakkaan tiloissa ja tarkistaa korjatun tai korvaavan Koneen toimintakunnon. Asiakkaan tulee tarjota huoltohenkilöille sopiva työskentelytila, jossa nämä voivat purkaa ja koota Lenovon Koneen. Tilan on oltava puhdas, hyvin valaistu ja tarkoitukseen sopiva. Joissakin konetyypeissä tietyt korjaustoimet saattavat edellyttää Koneen lähettämistä nimettyyn korjauskeskukseen.

3. Kuljetuspalvelu tai korjauskeskuksessa annettava palvelu*

Asiakas kytkee viallisen Koneen irti Palveluntoimittajan järjestämää Koneen noutoa varten. Asiakkaalle toimitetaan kuljetuspakkaus, johon pakkaamansa Koneen asiakas palauttaa ilmoitettuun korjauskeskukseen. Kuljetuspalvelu noutaa Koneen ja toimittaa sen ilmoitettuun korjauskeskukseen. Korjauskeskus järjestää korjatun tai korvaavan Koneen palautuksen asiakkaalle. Asiakas vastaa Koneen asennuksesta ja tarkistuksesta.

4. Asiakkaan toteuttama kuljetus tai postikuljetus

Asiakas toimittaa tai postittaa sopivalla tavalla pakkaamansa viallisen Koneen Palveluntoimittajan määrittämällä tavalla Palveluntoimittajan ilmoittamaan paikkaan. Asiakas vastaa kuljetuskustannuksista, jollei toisin ilmoiteta. Asiakas

noutaa korjatun tai korvaavan Koneen tai se palautetaan asiakkaalle postitse. Asiakas vastaa tämän jälkeen tapahtuvasta Koneen asennuksesta ja tarkistuksesta.

5. Asiakkaan vaihdettavissa olevan osan vaihtopalvelu ja huolto asiakkaan tiloissa

Tämä takuupalvelu on edellä kuvattujen palvelulajien 1 ja 2 yhdistelmä.

6. Asiakkaan vaihdettavissa olevan osan vaihtopalvelu ja kuljetuspalvelu tai korjauskeskuksessa annettava palvelu

Tämä takuupalvelu on edellä kuvattujen palvelulajien 1 ja 3 yhdistelmä.

7. Asiakkaan vaihdettavissa olevan osan vaihtopalvelu ja asiakkaan toteuttama kuljetus tai postikuljetus

Tämä takuupalvelu on edellä kuvattujen palvelulajien 1 ja 4 yhdistelmä.

Kun käytävissä on takuuhuollon laji 5, 6 tai 7, Palveluntoimittaja määrittää huoltotyöhön (korjauksiin) sovellettavan takuuhuollon lajin.

* Tätä palvelua kutsutaan joissakin maissa nimellä ThinkPad EasyServ tai EasyServ.

Takuuhuollon saamiseksi asiakkaan tulee ottaa yhteys Palveluntoimittajaan. Takuuhuollon voi tilata Kanadassa tai Yhdysvalloissa puhelinnumerosta 1800-IBM-SERV (426 7378). Muissa maissa takuuhuollon voi tilata taulukossa mainitusta maakohtaisesta puhelinnumerosta.

Maakohtaiset puhelinnumerot

Puhelinnumeroita saatetaan muuttaa ennalta ilmoittamatta. Tukipalvelukeskusten ajantasaiset puhelinnumerot saa näkyviin siirtymällä WWW-osoitteeseen <http://www.lenovo.com/think/support> ja valitsemalla **Support phone list -vaihtoehdon**.

Maa tai alue	Puhelinnumero
Afrikka	Afrikka: +44 (0)1475-555-055 Etelä-Afrikka: +27-11-3028888 ja 0800110756 Keski-Afrikka: Ota yhteys lähimpään IBM:n yhteistyökumppaniin (IBM Business Partner)
Alankomaat	+31-20-514-5770 (hollanti)
Argentiina	0800-666-0011 (espanja)
Australia	131-426 (englanti)
Belgia	Käyttöönoton tuki: 02-210-9820 (hollanti) Käyttöönoton tuki: 02-210-9800 (ranska) Takuuhuoltopalvelut ja tuki: 02-225-3611 (hollanti, ranska)
Bolivia	0800-0189 (espanja)
Brasilia	Sao Paulon seutu: (11) 3889-8986 Maksuton Sao Paulon seudun ulkopuolella: 0800-7014-815 (Brasilian portugali)
Chile	800-224-488 (espanja)
Costa Rica	284-3911 (espanja)
Dominikaaninen tasavalta	566 4755 566 5161 (alanumero 8201) Maksuton palvelunumero Dominikaanisessa tasavallassa: 1200 1929 (espanja)
Ecuador	1-800-426911 (espanja)
El Salvador	250-5696 (espanja)
Espanja	91-714-7983 91-397-6503 (espanja)
Filippiinit	1800 1888 1426 +63-2-995-8420 (englanti, filippino)
Guatemala	335-8490 (espanja)

Maa tai alue	Puhelinnumero
Honduras	Tegucigalpa & San Pedro Sula: 232 4222 San Pedro Sula: 552 2234 (espanja)
Indonesia	800 140 3555 +62-21-251-2955 (englanti, bahasa, indonesia)
Intia	1600 446 666 Vaihtoehtoinen maksuton numero: +91-80-2678-8940 (englanti)
Irlanti	Käyttöönoton tuki: 01-815-9202 Takuuhuoltopalvelut ja tuki: 01-881-1444 (englanti)
Iso-Britannia	Käyttöönoton tuki: 01475-555-055 Takuuhuoltopalvelut ja tuki (laitteistot): 08705-500-900 Takuuhuoltopalvelut ja tuki (ohjelmistot): 08457-151-516 (englanti)
Italia	Käyttöönoton tuki: 02-7031-6101 Takuuhuoltopalvelut ja tuki: +39-800-820094 (italia)
Itävalta	Käyttöönoton tuki: 01-24592-5901 Takuuhuoltopalvelut ja tuki: 01-211-454-610 (saksa)
Japani	Pöytätietokoneet: Maksuton numero: 0120-887-870 Ulkomaanpuhelut: +81-46-266-4724 ThinkPad: Maksuton numero: 0120-887-874 Ulkomaanpuhelut: +81-46-266-4724 Numeroissa vastaa japaninkielinen puhelinvastaaja. Jos haluat englanninkielistä puhelintukea, odota automaattivastauksen päättymistä. Sen jälkeen puheluun vastaa keskuksenhoitaja. Pyydä englanninkielistä tukea ""English support please"", jolloin keskus siirtää puhelun englantia puhuvalle henkilölle. PC-ohjelmistotuotteet: 0120-558-695 Ulkomaanpuhelut: +81-44-200-8666 (japani)
Kanada	1-800-565-3344 (englanti ja ranska) Vain Toronto: 416 383 3344
Kiina	800-810-1818 (mandariinikiina)
Kiina (Hongkongin erityishallintoalue)	Kotikäytössä olevat koneet: 852-2825-7799 Yrityskäytössä olevat koneet: 852-8205-0333 ThinkPad ja WorkPad: 852-2825-6580 (kanton, englanti ja putonghua)
Kolumbia	1-800-912-3021 (espanja)
Korea	1588-5801 (korea)
Kreikka	+30 210 680 1700
Kroatia	0800-0426
Kypros	+357 2284 1100
Latvia	+386 611 796 699
Liettua	+386 611 796 699
Luxemburg	+352-298-977-5063 (ranska)
Lähi-itä	+44 (0) 1475 555 055
Malesia	1800-88-8558 (englanti, bahasa, melayu)
Malta	+356 234 175
Meksiko	001-866-434-2080 (espanja)
Nicaragua	255-6658 (espanja)
Norja	Käyttöönoton tuki: 6681-1100 Takuuhuoltopalvelut ja tuki: 8152-1550 (norja)
Panama	206-6047 (espanja)
Peru	0-800-50-866 (espanja)
Portugali	+351-21-892-7147 (portugali)
Puola	+48 228 786 999
Ranska	Käyttöönoton tuki: 0238-557-450 Takuuhuoltopalvelut ja tuki (laitteistot): 0810-631-213 Takuuhuoltopalvelut ja tuki (ohjelmistot): 0810-631-020 (ranska)
Romania	+4-021-224-4015
Ruotsi	Käyttöönoton tuki: 08-477-4420 Takuuhuoltopalvelut ja tuki: 077-117-1040 (ruotsi)
Saksa	Käyttöönoton tuki: 07032-15-49201 Takuuhuoltopalvelut ja tuki: 01805-25-35-58 (saksa)

Maa tai alue	Puhelinnumero
Singapore	1800-3172-888 (englanti, bahasa, melayu)
Slovakia	+421 249 541 217
Slovenia	+386-1-4796-699
Sri Lanka	+94-11-2448-442 (englanti)
Suomi	Käyttöönoton tuki: 09-459-6960 Takuuhuoltopalvelut ja tuki: +358-800-1-4260 (suomi)
Sveitsi	Käyttöönoton tuki: 058-333-0900 Takuuhuoltopalvelut ja tuki: 0800-55-54-54 (saksa, ranska ja italia)
Taiwan	886-2-8723-9799 (mandariinikiina)
Tanska	Käyttöönoton tuki: 4520-8200 Takuuhuoltopalvelut ja tuki: 7010-5150 (tanska)
Thaimaa	1-800-299-229 (thai)
Tsekin tasavalta	+420 272 131 316
Turkki	00800-4463-2041 (turkki)
Unkari	+36 1382 5720
Uruguay	000 411 005 6649 (espanja)
Uusi-Seelanti	0800-446-149 (englanti)
Venezuela	0800 100 2011 (espanja)
Venäjä	+7-095-940-2000 (venäjä)
Vietnam	Pohjoinen alue ja Hanoi: 84 4 8436675 Eteläinen alue ja Ho Chi Minh: 84 8 829 5160 (englanti, vietnam)
Viro	+386 611 796 699
Yhdysvallat	1800 426 7378 (englanti)

Meksikoa koskevat lisätakuuehdot

Näiden lisätakuuehtojen katsotaan olevan osa Lenovon rajoitetun takuun ehtoja, ja nämä ehdot koskevat ainoastaan Meksikon yhdysvaltain alueella kaupallisesti jaeltavia ja myytäviä tuotteita. Jos rajoitetun takuun ehdot ja nämä lisäehdot ovat keskenään ristiriitaiset, sovelletaan näitä lisätakuuehtoja.

Kaikilla laitteistoon esiasennetuilla ohjelmilla on asennusvikoja koskeva takuu vain 30 päivän ajan laitteen hankintapäivästä laskettuna. Lenovo ei vastaa tällaisissa ohjelmissa olevista tiedoista ja/tai käyttäjän asentamissa ohjelmissa tai tuotteen oston jälkeen asennetuissa ohjelmissa olevista tiedoista.

Takuun piiriin kuulumattomat palvelut laskutetaan käyttäjältä ennalta pyydetyn suostumuksen perusteella.

Jos tarvitset takuhuoltopalveluja, soita asiakastukikeskuksen (Customer Support Center) palvelunumeroon 001 866 434 2080. Puhelu ohjataan edelleen lähimpään valtuutettuun huoltopalvelukeskukseen (Authorized Service Center). Jos sijaintipaikassasi tai 70 kilometrin säteellä siitä ei ole valtuutettua huoltopalvelukeskusta, takuu kattaa kaikki kohtuulliset kuljetusmaksut, jotka aiheutuvat tuotteen kuljetuksesta IBM:n lähimpään valtuutettuun huoltopalvelukeskukseen. Ota yhteys lähimpään valtuutettuun huoltopalvelukeskukseen ja pyydä tuotteen kuljetukseen tarvittavat hyväksynnät tai kuljetukseen liittyvät tiedot sekä osoite, johon tuote on kuljetettava.

Valtuutettujen huoltopalvelukeskusten luettelo on seuraavassa WWW-sivustossa:

<http://www.lenovo.com/mx/es/servicios>

Valmistaja:

SCI Systems de México, S.A. de C.V.
Av. De la Solidaridad Iberoamericana No. 7020
Col. Club de Golf Atlas
El Salto, Jalisco, México
C.P. 45680,
Puh: 01 800 367 6900.

Markkinoija:

Lenovo de México, Comercialización y
Servicios, S. A. de C. V.
Alfonso Nápoles Gándara No 3111
Parque Corporativo de Peña Blanca
Delegación Álvaro Obregón
México, D.F., México
C.P. 01210,
Puh: 01-800-00-325-00

Liite F. Huomioon otettavaa

Tässä julkaisussa saatetaan viitata sellaisiin Lenovon koneisiin, ohjelmiin tai palveluihin, joita ei ole saatavana Suomessa. Lisätietoja saatavana olevista tuotteista ja palveluista saat Lenovon myyntiedustajalta. Viittauksia Lenovon tuotteisiin, ohjelmiin tai palveluihin ei pidä tulkita niin, että ainoastaan näitä tuotteita voidaan käyttää. Niiden asemesta on mahdollista käyttää mitä tahansa toiminnaltaan vastaavaa konetta, ohjelmaa tai palvelua, joka ei loukkaa Lenovon oikeutta tai muita lailla suojattuja oikeuksia. Haluttaessa käyttää tämän tuotteen kanssa muita kuin nimettyjä koneita, ohjelmia tai palveluja on niiden käytön arviointi ja tarkistus käyttäjän omalla vastuulla.

Lenovolla voi olla patentteja tai patenttihakemuksia, jotka koskevat tässä julkaisussa esitettyjä asioita. Tämän julkaisun hankinta ei anna mitään lisenssiä näihin patentteihin. Kirjallisia tiedusteluja voi tehdä osoitteeseen:

*Lenovo (United States), Inc.
500 Park Offices Drive, Hwy. 54
Research Triangle Park, NC 27709
U.S.A.
Attention: Lenovo Director of Licensing*

LENOVO GROUP LTD. TARJOAA TÄMÄN JULKAISUN "SELLAISENAAN" ILMAN MITÄÄN NIMENOMAISESTI TAI KONKLUDENTTISESTI MYÖNNETTYÄ TAKUUTA, MUKAAN LUETTUINA TALOUDELLISTA HYÖDYNNETTÄVYYTTÄ, SOPIVUUTTA TIETTYYN TARKOITUKSEEN JA OIKEUKSIEN LOUKKAAMATTOMUUTTA KOSKEVAT KONKLUDENTTISESTI ILMAISTUT TAKUUT. JOIDENKIN MAIDEN LAINSÄÄDÄNTÖ EI SALLI KONKLUDENTTISESTI MYÖNNETTYJEN TAKUIDEN RAJOITTAMISTA, JOTEN EDELLÄ OLEVAA RAJOITUSTA EI SOVELLETA NÄISSÄ MAISSA.

Tämä julkaisu voi sisältää teknisiä epätarkkuuksia ja painovirheitä. Julkaisun tiedot tarkistetaan säännöllisin väliajoin ja tarpeelliset muutokset tehdään julkaisun uusiin painoksiin. Lenovo saattaa tehdä parannuksia tai muutoksia tässä julkaisussa kuvattuihin koneisiin, ohjelmiin tai palveluihin milloin tahansa.

Tässä julkaisussa kuvattuja tuotteita ei ole tarkoitettu käytettäväksi implantaatiosovelluksissa tai muissa lääketieteen sovelluksissa, joissa toimintahäiriö voi aiheuttaa henkilövahingon tai kuoleman. Tämän julkaisun sisältämät tiedot eivät vaikuta Lenovon tuotteiden määrityksiin (spesifikaatioihin) tai takuisiin eivätkä muuta niitä. Mikään tässä julkaisussa oleva lausuma ei sisällä nimenomaisesti tai konkludenttisesti ilmaistua Lenovon tai kolmannen osapuolen aineetonta oikeutta koskevaa lisenssiä, sitoumusta tai näiden loukkauksien varalta annettua suojausta. Kaikki tämän julkaisun tiedot perustuvat erityisympäristöissä saatuihin tuloksiin, ja ne esitetään esimerkkeinä. Suorituskyky muissa toimintaympäristöissä saattaa poiketa ilmoitetusta arvosta.

Lenovo pidättää itsellään oikeuden käyttää ja jakaa näin saamia tietoja parhaaksi katsomallaan tavalla, niin että siitä ei aiheudu lähettäjälle mitään velvoitteita.

Tässä julkaisussa olevat viittaukset muuhun kuin Lenovon WWW-sivustoon eivät ole osoitus siitä, että Lenovo millään tavoin vastaisi kyseisen WWW-sivuston

sisällöstä tai käytöstä. Kyseisten WWW-sivustojen sisältämä aineisto ei sisälly tähän Lenovo-tuotteeseen tai sitä koskevaan aineistoon. Sivustojen käyttö on käyttäjän omalla vastuulla.

Kaikki julkaisun sisältämät suorituskykytiedot on määritetty testiympäristössä. Suorituskyky muissa toimintaympäristöissä saattaa poiketa merkittävästi ilmoitetusta arvosta. Osa mittauksista on saatettu tehdä kehitteillä olevissa järjestelmissä, eikä mikään takaa, että tulokset ovat samanlaiset yleisesti saatavana olevissa järjestelmissä. Lisäksi osa mittaustuloksista on saatettu tehdä ekstrapolaation avulla. Todelliset mittaustulokset voivat poiketa ilmoitetuista arvoista. Julkaisun käyttäjien on syytä tarkistaa tiedot soveltuvilta osin käyttämässään järjestelmässä.

Tavaramerkit

Seuraavat nimet ovat Lenovon tavaramerkkejä Yhdysvalloissa ja muissa maissa:

Lenovo
ThinkPad
ThinkCentre
ThinkVision.

Seuraavat nimet ovat International Business Machines Corporationin tavaramerkkejä Yhdysvalloissa ja muissa maissa ja niitä käytetään IBM:n luvalla:

IBM on International Business Machines Corporationin tavaramerkki Yhdysvalloissa ja muissa maissa ja sitä käytetään IBM:n luvalla.

Microsoft, WIndows ja PowerPoint ovat Microsoft Corporationin tavaramerkkejä Yhdysvalloissa ja muissa maissa.

Muut yritysten, tuotteiden tai palvelujen nimet voivat olla muiden yritysten tavaramerkkejä.

Liite G. Tietoja sähkömagneettisesta säteilystä

Seuraavat tiedot koskevat langatonta C400-projektoria.

FCC (Federal Communications Commission) -lausuma luokan A mukaisuudesta

Tämä laite on testattu ja sen on todettu täyttävän FCC-säännösten osassa 15 luokan A digitaalisille laitteille asetetut vaatimukset. Luokan B laitteet antavat kohtuullisen suojan häiriöitä vastaan yritysympäristössä tehdyssä asennuksessa. Tämä laite tuottaa, käyttää ja mahdollisesti säteilee radiotaajuista energiaa. Jos laitetta ei asenneta sen mukana toimitettujen ohjeiden mukaisesti, se saattaa aiheuttaa häiriöitä radioyhteyksiin. Laitteen käyttö asuinympäristössä aiheuttaa todennäköisesti häiriöitä, joiden poisto on käyttäjän omalla vastuulla.

Lenovo ei ole vastuussa mistään radio- tai televisioliikenteen häiriöistä, jotka aiheutuvat muiden kuin suositeltujen kaapelien ja liittimien käytöstä tai laitteeseen tehdyistä luvattomista muutoksista. Luvattomat laitteeseen tehdyt muutokset saattavat mitätöidä käyttäjän oikeuden käyttää laitetta.

Tämä laite täyttää FCC-säännösten osan 15 vaatimukset. Laitteen toiminta on seuraavien ehtojen alainen: (1) laite ei saa aiheuttaa häiriöitä, ja (2) laitteen tulee sietää häiriöitä, mukaan lukien häiriöt, jotka voivat aiheuttaa laitteen toimintahäiriöitä.

Lausuma kanadalaisen laitehyväksynnän (Industry Canada) luokan A mukaisuudesta

Tämä luokan A digitaalinen laite on kanadalaisen ICES-003-määrityksen mukainen.

Avis de conforme a la reglementation d'Industrie Canada

Cet appareil numérique de la classe A est conform à la norme NMB-003 du Canada.

EU:n EMC-direktiivi (89/336/EY), lausuma standardin EN 55022 luokan A mukaisuudesta

Deutschsprachiger EU Hinweis:

Hinweis für Geräte der Klasse A EU-Richtlinie zur Elektromagnetischen Verträglichkeit Dieses Produkt entspricht den Schutzanforderungen der EU-Richtlinie 89/336/EWG zur Angleichung der Rechtsvorschriften über die elektromagnetische Verträglichkeit in den EU-Mitgliedsstaaten und hält die Grenzwerte der EN 55022 Klasse A ein. Um dieses sicherzustellen, sind die Geräte wie in den Handbüchern beschrieben zu installieren und zu betreiben. Des Weiteren dürfen auch nur von der Lenovo empfohlene Kabel angeschlossen werden. Lenovo übernimmt keine Verantwortung für die Einhaltung der Schutzanforderungen, wenn das Produkt ohne Zustimmung der Lenovo verändert bzw. wenn Erweiterungskomponenten von Fremdherstellern ohne Empfehlung der Lenovo gesteckt/eingebaut werden. EN 55022 Klasse A Geräte müssen mit folgendem Warnhinweis versehen werden: "Warnung: Dieses ist eine Einrichtung

der Klasse A. Diese Einrichtung kann im Wohnbereich Funk-Störungen verursachen; in diesem Fall kann vom Betreiber verlangt werden, angemessene Maßnahmen zu ergreifen und dafür aufzukommen."

Deutschland: Einhaltung des Gesetzes über die elektromagnetische Verträglichkeit von Geräten Dieses Produkt entspricht dem "Gesetz über die elektromagnetische Verträglichkeit von Geräten (EMVG)". Dies ist die Umsetzung der EU-Richtlinie 89/336/EWG in der Bundesrepublik Deutschland.

Zulassungsbescheinigung laut dem Deutschen Gesetz über die elektromagnetische Verträglichkeit von Geräten (EMVG) vom 18. September 1998 (bzw. der EMC EG Richtlinie 89/336) für Geräte der Klasse A Dieses Gerät ist berechtigt, in Übereinstimmung mit dem Deutschen EMVG das EG-Konformitätszeichen - CE - zu führen. Verantwortlich für die Konformitätserklärung nach Paragraf 5 des EMVG ist die Lenovo (Deutschland) GmbH, Pascalstr. 100, D-70569 Stuttgart.

Informationen in Hinsicht EMVG Paragraf 4 Abs. (1) 4:

Das Gerät erfüllt die Schutzanforderungen nach EN 55024 und EN 55022 Klasse A.

Euroopan unionin EMC-direktiivi

Tämä tuote on yhdenmukainen EU:n direktiivin 89/336/ETY suojausvaatimusten kanssa, jotka vastaavat jäsenmaiden säätämiä lakeja sähkömagneettisesta yhteensopivuudesta.

Lenovo ei voi ottaa vastuuta suojauxsen säilymisestä, mikäli laitteeseen tehdään muutoksia tai lisätään kortteja (osia), joita Lenovo ei ole suositellut.

Tämä tuote täyttää standardin EN 55022 (CISPR 22) luokan B vaatimukset. Luokan A laitteiden rajoitukset antavat kohtuullisen suojan häiriöitä vastaan käytettäessä lisensoituja tietoliikennelaitteita tyypillisissä ympäristöissä.

<p>Varoitus: Tämä on luokan A tuote. Kotikäytössä tämä laite saattaa aiheuttaa radiohäiriöitä. Tällöin käyttäjän on ryhdyttävä asianmukaisiin toimiin.</p>

Union Européenne - Directive Conformité électromagnétique

Ce produit est conforme aux exigences de protection de la Directive 89/336/EEC du Conseil de l'UE sur le rapprochement des lois des États membres en matière de compatibilité électromagnétique.

Lenovo ne peut accepter aucune responsabilité pour le manquement aux exigences de protection résultant d'une modification non recommandée du produit, y compris l'installation de cartes autres que les cartes Lenovo.

Ce produit a été testé et il satisfait les conditions de l'équipement informatique de Classe A en vertu de CISPR22/Standard européen EN 55022. Les conditions pour l'équipement de Classe A ont été définies en fonction d'un contexte d'utilisation commercial et industriel afin de fournir une protection raisonnable contre l'interférence d'appareils de communication autorisés.

Avvertissement : Ceci est un produit de Classe A. Dans un contexte résidentiel, ce produit peut causer une interférence radio exigeant que l'utilisateur prenne des mesures adéquates.

Union Europea - Normativa EMC

Questo prodotto è conforme alle normative di protezione ai sensi della Direttiva del Consiglio dell'Unione Europea 89/336/CEE sull'armonizzazione legislativa degli stati membri in materia di compatibilità elettromagnetica.

Lenovo non accetta responsabilità alcuna per la mancata conformità alle normative di protezione dovuta a modifiche non consigliate al prodotto, compresa l'installazione di schede e componenti di marca diversa da Lenovo.

Le prove effettuate sul presente prodotto hanno accertato che esso rientra nei limiti stabiliti per le apparecchiature di informatica Classe A ai sensi del CISPR 22/Norma Europea EN 55022. I limiti delle apparecchiature della Classe A sono stati stabiliti al fine di fornire ragionevole protezione da interferenze mediante dispositivi di comunicazione in concessione in ambienti commerciali ed industriali.

Avvertimento: Questo è un prodotto appartenente alla Classe A. In ambiente domestico, tale prodotto può essere causa di interferenze radio, nel qual caso l'utente deve prendere misure adeguate.

Unione Europea - Directiva EMC (Conformidad electromagnética)

Este producto satisface los requisitos de protección del Consejo de la UE, Directiva 89/336/CEE en lo que a la legislatura de los Estados Miembros sobre compatibilidad electromagnética se refiere.

Lenovo no puede aceptar responsabilidad alguna si este producto deja de satisfacer dichos requisitos de protección como resultado de una modificación no recomendada del producto, incluyendo el ajuste de tarjetas de opción que no sean Lenovo.

Este producto ha sido probado y satisface los límites para Equipos Informáticos Clase A de conformidad con el Estándar CISPR22 y el Estándar Europeo EN 55022. Los límites para los equipos de Clase A se han establecido para entornos comerciales e industriales a fin de proporcionar una protección razonable contra las interferencias con dispositivos de comunicación licenciados.

Advertencia: Este es un producto de Clase A. En un entorno doméstico este producto podría causar radiointerferencias en cuyo caso el usuario deberá tomar las medidas adecuadas.

VCCI Class A -yhteensopivuus Japanissa

この装置は、情報処理装置等電波障害自主規制協議会（VCCI）の基準に基づくクラスA情報技術装置です。この装置を家庭環境で使用すると電波妨害を引き起こすことがあります。この場合には使用者が適切な対策を講ずるよう要求されることがあります。

Muita yhteensopivuustietoja

警告使用者：
這是甲類的資訊產品，在
居住的環境中使用時，可
能會造成射頻干擾，在這
種情況下，使用者會被要
求採取某些適當的對策。

이 기기는 업무용으로 전자파적합등록을 한 기기이오니 판매자
또는 사용자는 이점을 주의하시기 바라며, 만약 잘못 판매 또는
구입하였을 때에는 가정용으로 교환하시기 바랍니다.

ThinkVision

Osanumero: 40Y7781

(1P) P/N: 40Y7781

