

NetVista



# N2800e Thin Client Express

## Guide de référence

### Octobre 2000

*Dernière version sur Internet : <http://www.ibm.com/nc/pubs>*



NetVista



# N2800e Thin Client Express

## Guide de référence

### Octobre 2000

*Dernière version sur Internet : <http://www.ibm.com/nc/pubs>*

**Première édition – octobre 2000**

Réf. US : SA23-2808-00

LE PRESENT DOCUMENT EST LIVRE "EN L'ETAT". IBM DECLINE TOUTE RESPONSABILITE, EXPRESSE OU IMPLICITE, RELATIVE AUX INFORMATIONS QUI Y SONT CONTENUES, Y COMPRIS EN CE QUI CONCERNE LES GARANTIES DE QUALITE MARCHANDE OU D'ADAPTATION A VOS BESOINS. Certaines juridictions n'autorisent pas l'exclusion des garanties implicites, auquel cas l'exclusion ci-dessus ne vous sera pas applicable.

Ce document est mis à jour périodiquement. Chaque nouvelle édition inclut les mises à jour. Les informations qui y sont fournies sont susceptibles d'être modifiées avant que les produits décrits ne deviennent eux-mêmes disponibles. En outre, il peut contenir des informations ou des références concernant certains produits, logiciels ou services non annoncés dans ce pays. Cela ne signifie cependant pas qu'ils y seront annoncés.

Pour plus de détails, pour toute demande d'ordre technique, ou pour obtenir des exemplaires de documents IBM, référez-vous aux documents d'annonce disponibles dans votre pays, ou adressez-vous à votre partenaire commercial.

Vous pouvez également consulter les serveurs Internet suivants :

- <http://www.fr.ibm.com> (serveur IBM en France)
- <http://www.can.ibm.com> (serveur IBM au Canada)
- <http://www.ibm.com> (serveur IBM aux Etats-Unis)

*Compagnie IBM France  
Direction Qualité  
Tour Descartes  
92066 Paris-La Défense Cedex 50*

© Copyright IBM France 2000. Tous droits réservés.

© **Copyright International Business Machines Corporation 2000. All rights reserved.**

# Table des matières

<b>Avis aux lecteurs canadiens . . . . .</b>	<b>v</b>	Préparation du poste de travail pour la configuration du composeur PPP . . . . .	21
<b>Consignes de sécurité . . . . .</b>	<b>ix</b>	Configuration des paramètres de modem pour l'accès PPP . . . . .	22
Consignes Danger . . . . .	ix	Démarrage du composeur PPP . . . . .	23
Consignes Attention . . . . .	x	Présentation de la fenêtre du composeur NC . . . . .	24
Manipulation des composants sensibles à l'électricité statique . . . . .	x	Gestion et reconfiguration des paramètres d'accès PPP . . . . .	24
<b>Préface . . . . .</b>	<b>xi</b>	Accès aux images flash à l'aide du composeur PPP	25
A qui s'adresse ce manuel ? . . . . .	xi	Identification et résolution des incidents relatifs au composeur PPP . . . . .	25
Informations disponibles sur le World Wide Web . . . . .	xi	<b>Modification de l'image flash d'un poste de travail . . . . .</b>	<b>27</b>
Informations connexes . . . . .	xi	Exécution d'une mise à jour logicielle sur un poste de travail . . . . .	27
Envoi de commentaires . . . . .	xii	Exécution d'une mise à jour logicielle sur un poste de travail à l'aide de l'outil de configuration (Configuration Tool). . . . .	27
<b>Présentation de NetVista Thin Client Express . . . . .</b>	<b>1</b>	Exécution d'une mise à jour logicielle sur un poste de travail à l'aide de l'utilitaire Thin Client Manager Operations Utility . . . . .	28
<b>Présentation du matériel . . . . .</b>	<b>3</b>	Restauration de l'image flash d'un poste de travail	28
Matériel standard. . . . .	3	Restauration de l'image flash d'un autre poste de travail . . . . .	29
Connecteurs du boîtier . . . . .	3	Restauration de l'image flash d'un poste de travail à l'aide du produit Setup Utility . . . . .	31
Matériel de communication . . . . .	4	Restauration de l'image flash d'un poste de travail à l'aide du produit Thin Client Manager Operations Utility . . . . .	33
Caractéristiques du moniteur . . . . .	4	<b>Résolution des incidents matériels . . . . .</b>	<b>35</b>
Consommation électrique . . . . .	5	Identification des incidents matériels . . . . .	35
Mise à niveau du matériel . . . . .	5	Défaillance matérielle visible . . . . .	36
<b>Installation du matériel . . . . .</b>	<b>7</b>	Séquences de signaux sonores . . . . .	38
<b>Séquence d'amorçage . . . . .</b>	<b>9</b>	Indications des voyants . . . . .	39
<b>Configuration du produit N2800e Thin Client Express . . . . .</b>	<b>11</b>	Codes et messages d'erreurs. . . . .	41
Configuration du poste de travail à l'aide de l'utilitaire d'installation (Setup Utility) . . . . .	11	<b>Annexe A. Remplacement de pièces détachées matérielles . . . . .</b>	<b>47</b>
Configuration du poste de travail à l'aide de l'outil de configuration (Configuration Tool). . . . .	13	Remplacement de la carte CompactFlash du produit N2800e Thin Client Express . . . . .	47
<b>Installation des utilitaires Thin Client Service et Operations . . . . .</b>	<b>15</b>	Remplacement de pièces autres que la carte CompactFlash du produit N2800e . . . . .	48
Installation des utilitaires à partir du CD NetVista Thin Client Utilities. . . . .	16	Renvoi de pièces détachées matérielles . . . . .	50
Téléchargement des utilitaires à partir du site Web NetVista Thin Client . . . . .	16	<b>Annexe B. Procédures de maintenance du matériel . . . . .</b>	<b>53</b>
<b>Gestion à distance du produit Thin Client Express . . . . .</b>	<b>19</b>	<b>Annexe C. Sélection de la tension adaptée à votre lieu d'utilisation. . . . .</b>	<b>59</b>
<b>Composeur PPP pour postes de travail Thin Client Express . . . . .</b>	<b>21</b>	<b>Annexe D. Carte CompactFlash . . . . .</b>	<b>61</b>
Conditions préalables pour l'utilisation d'un accès PPP . . . . .	21		
Configuration d'un poste de travail pour le composeur PPP . . . . .	21		

<b>Annexe E. Restauration de l'image du bloc d'amorçage . . . . .</b>	<b>63</b>
<b>Annexe F. Choix d'un fichier flash . . .</b>	<b>65</b>
<b>Annexe G. Caractéristiques du moniteur . . . . .</b>	<b>67</b>
<b>Annexe H. Informations concernant les broches des connecteurs. . . . .</b>	<b>69</b>
<b>Remarques . . . . .</b>	<b>71</b>

Protection de l'environnement . . . . .	72
Recyclage ou mise au rebut des produits . . . . .	72
Marques . . . . .	73
Bruits radioélectriques. . . . .	73
Recommandation de la Federal Communications Commission (FCC) - Etats Unis. . . . .	73
<b>Glossaire des abréviations . . . . .</b>	<b>75</b>
<b>Index . . . . .</b>	<b>77</b>

---

## Avis aux lecteurs canadiens

Le présent document a été traduit en France. Voici les principales différences et particularités dont vous devez tenir compte.

### Illustrations

Les illustrations sont fournies à titre d'exemple. Certaines peuvent contenir des données propres à la France.

### Terminologie

La terminologie des titres IBM peut différer d'un pays à l'autre. Reportez-vous au tableau ci-dessous, au besoin.

IBM France	IBM Canada
ingénieur commercial	représentant
agence commerciale	succursale
ingénieur technico-commercial	informaticien
inspecteur	technicien du matériel

### Claviers

Les lettres sont disposées différemment : le clavier français est de type AZERTY, et le clavier français-canadien, de type QWERTY.







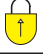
### OS/2 - Paramètres canadiens

Au Canada, on utilise :

- les pages de codes 850 (multilingue) et 863 (français-canadien),
- le code pays 002,
- le code clavier CF.

### Nomenclature

Les touches présentées dans le tableau d'équivalence suivant sont libellées différemment selon qu'il s'agit du clavier de la France, du clavier du Canada ou du clavier des États-Unis. Reportez-vous à ce tableau pour faire correspondre les touches françaises figurant dans le présent document aux touches de votre clavier.

<b>France</b>	<b>Canada</b>	<b>Etats-Unis</b>
 (Pos1)		Home
Fin	Fin	End
 (PgAr)		PgUp
 (PgAv)		PgDn
Inser	Inser	Ins
Suppr	Suppr	Del
Echap	Echap	Esc
Attn	Intrp	Break
Impr écran	ImpEc	PrtSc
Verr num	Num	Num Lock
Arrêt défil	Défil	Scroll Lock
 (Verr maj)	FixMaj	Caps Lock
AltGr	AltCar	Alt (à droite)

### Recommandations à l'utilisateur

Ce matériel utilise et peut émettre de l'énergie radiofréquence. Il risque de parasiter les communications radio et télévision s'il n'est pas installé et utilisé conformément aux instructions du constructeur (instructions d'utilisation, manuels de référence et manuels d'entretien).

Si cet équipement provoque des interférences dans les communications radio ou télévision, mettez-le hors tension puis sous tension pour vous en assurer. Il est possible de corriger cet état de fait par une ou plusieurs des mesures suivantes :

- Réorienter l'antenne réceptrice ;
- Déplacer l'équipement par rapport au récepteur ;
- Éloigner l'équipement du récepteur ;
- Brancher l'équipement sur une prise différente de celle du récepteur pour que ces unités fonctionnent sur des circuits distincts ;
- S'assurer que les vis de fixation des cartes et des connecteurs ainsi que les fils de masse sont bien serrés ;
- Vérifier la mise en place des obturateurs sur les connecteurs libres.

Si vous utilisez des périphériques non IBM avec cet équipement, nous vous recommandons d'utiliser des câbles blindés mis à la terre, à travers des filtres si nécessaire.

En cas de besoin, adressez-vous à votre détaillant.



Le fabricant n'est pas responsable des interférences radio ou télévision qui pourraient se produire si des modifications non autorisées ont été effectuées sur l'équipement.

L'obligation de corriger de telles interférences incombe à l'utilisateur.

Au besoin, l'utilisateur devrait consulter le détaillant ou un technicien qualifié pour obtenir de plus amples renseignements.

### **Brevets**

Il est possible qu'IBM détienne des brevets ou qu'elle ait déposé des demandes de brevets portant sur certains sujets abordés dans ce document. Le fait qu'IBM vous fournisse le présent document ne signifie pas qu'elle vous accorde un permis d'utilisation de ces brevets. Vous pouvez envoyer, par écrit, vos demandes de renseignements relatives aux permis d'utilisation au directeur général des relations commerciales d'IBM, 3600 Steeles Avenue East, Markham, Ontario, L3R 9Z7.

### **Assistance téléphonique**

Si vous avez besoin d'assistance ou si vous voulez commander du matériel, des logiciels et des publications IBM, contactez IBM direct au 1 800 465-1234.



---

## Consignes de sécurité

Les sections ci-après contiennent des informations qui permettent d'utiliser le client partiel IBM NetVista en toute sécurité. Ces informations sont présentées sous la forme de consignes de sécurité de type Danger, Attention ou Avertissement.

---

### Consignes Danger

Les consignes de sécurité de type Danger indiquent la présence d'un risque de blessures graves, voire mortelles. Les consignes de type Danger ci-dessous s'appliquent à l'ensemble du présent manuel.

#### DANGER

Pour éviter tout risque de choc électrique, ne manipulez pas de dispositifs de protection électrique, de connecteurs, ni de cordons téléphoniques, de transmission, d'interface ou d'alimentation pendant un orage. (RSFTD003)

#### DANGER

Afin d'éviter tout risque de choc électrique provenant d'une différence de potentiel de terre, n'utilisez qu'une seule main, lorsque cela est possible, pour connecter ou déconnecter les cordons d'interface. (RSFTD004)

#### DANGER

Un mauvais câblage des prises de courant peut provoquer une mise sous tension dangereuse des parties métalliques du système ou des unités qui lui sont raccordées. Il appartient au client de s'assurer que le socle de prise de courant est correctement câblé et mis à la terre afin d'éviter tout risque de choc électrique. (RSFTD201)

#### DANGER

Afin d'éviter tout risque de choc électrique pendant l'installation du système, assurez-vous que les cordons d'alimentation de toutes les unités sont débranchés avant de raccorder les câbles d'interface. (RSFTD202)

#### DANGER

Afin d'éviter tout risque de choc électrique lorsque vous ajoutez une unité à un système, déconnectez, si possible, tous les cordons d'alimentation du système en place avant de lui connecter le cordon d'interface. (RSFTD205)

#### DANGER

Pour éviter tout risque de choc électrique, débranchez le cordon d'alimentation du socle de prise de courant avant d'ouvrir l'unité. (RSFTD215)

## DANGER

Pour éviter tout risque de choc électrique, utilisez uniquement des sources d'alimentation en courant alternatif agréées par IBM. (RSFTD216)

---

## Consignes Attention

Les consignes Attention indiquent la présence d'un risque de blessures légères.

### ATTENTION :

Cette pile est une pile au lithium. Pour éviter tout risque d'explosion, n'essayez pas de la recharger et ne la faites pas brûler. Ne la remplacez que par une pile agréée par IBM. Pour le recyclage ou la mise au rebut, reportez-vous à la réglementation en vigueur. (RSFTC227)

---

## Manipulation des composants sensibles à l'électricité statique

Lorsque vous manipulez des composants, prenez les précautions suivantes pour éviter qu'ils ne soient endommagés par de l'électricité statique :

- *N'ouvrez pas* les emballages de protection contre l'électricité statique avant d'être prêt à installer leur contenu.
- Limitez vos mouvements afin d'éviter d'accumuler de l'électricité statique.
- Manipulez les composants avec soin, sans jamais toucher les circuits exposés.
- Veillez à ce que personne d'autre que vous ne touche les composants.
- Lorsque vous procédez à l'installation ou au retrait de composants, posez ces derniers sur leurs emballages de protection contre l'électricité statique.
- Ne posez pas les composants sur des surfaces métalliques.

---

## Préface

Le manuel IBM® NetVista™ N2800e Thin Client Express Reference (SA23-2808) fournit des informations concernant le produit IBM NetVista N2800e Thin Client Express de type 8364, modèle Cxx (désigné dans la suite du présent document par *poste de travail* ou *client partiel*).

Dans la présente publication, vous trouverez des informations relatives à la configuration du matériel, à l'installation, la configuration et la mise à jour du logiciel, à la résolution des incidents matériels, aux options d'évolution matérielle, au remplacement des pièces et aux éléments que vous pouvez commander.

---

## A qui s'adresse ce manuel ?

Ce manuel s'adresse aux personnes suivantes :

- utilisateur chargé de l'administration du poste de travail
- service de maintenance matérielle et sociétés de support du poste de travail

---

## Informations disponibles sur le World Wide Web

Vous pouvez obtenir la version la plus récente de ce manuel à l'adresse URL suivante :

<http://www.ibm.com/nc/pubs>

Cette adresse figure également sur la couverture du présent manuel.

---

## Informations connexes

Les documents ci-après sont livrés avec votre matériel. Vous pouvez vous y reporter pour toute information concernant le poste de travail :

- Consultez le document *IBM NetVista Quick Setup for N2800e Thin Client Express, Type 8364 (Model Cxx)* (SA23-2807) qui présente des informations relatives à la configuration rapide du matériel et du logiciel.
- Consultez le document *IBM License Agreement For Machine Code* (Z125-5468) avant d'utiliser le poste de travail.
- Reportez-vous au manuel *IBM NetVista Thin Client - Consignes de sécurité* (SA11-1461) pour prendre connaissance d'importantes consignes de sécurité.
- Reportez-vous au manuel *IBM Thin Client Hardware Warranty - Type 8363 and Type 8364* (SA23-2802) pour prendre connaissance d'informations importantes concernant la garantie matérielle.

Consultez le document *IBM NetVista Thin Client Manager Operations Utility* (SA23-2813) pour plus de détails sur la gestion de Thin Client Express. Ces informations sont également disponibles à l'adresse :

<http://www.ibm.com/nc/pubs>

---

## Envoi de commentaires

Vos commentaires permettent d'améliorer la qualité de nos publications. Si vous avez des commentaires concernant ce manuel ou toute autre documentation IBM, procédez de l'une des façons suivantes :

- Si vous préférez envoyer vos commentaires par télécopie, utilisez l'un des numéros suivants :
  - Etats-Unis et Canada : 1-800-937-3430
  - Autres pays : 1-507-253-5192
- Si vous préférez envoyer vos commentaires par courrier électronique, utilisez l'une de ces adresses électroniques :
  - envoi par IBMMAIL : IBMMAIL(USIB56RZ)
  - envoi par courrier électronique RCHCLERK@us.ibm.com

**Veillez à indiquer :**

- le nom du manuel, le numéro de référence du manuel,
- le numéro de page ou la section sur laquelle porte votre commentaire.

---

## Présentation de NetVista Thin Client Express

Le produit IBM NetVista N2800e Thin Client Express offre un moyen rapide et efficace pour l'accès aux applications des plates-formes suivantes :

- Windows NT Server 4.0
- Windows NT Server 4.0, Terminal Server Edition (TSE)
- Windows NT Workstation 4.0
- Windows 2000 Server
- Windows 2000 Professional
- Windows 2000 Advanced Server

Solution à la fois logicielle et matérielle, Thin Client Express comprend des fonctions essentielles de Network Station Manager V2R1 sur une carte CompactFlash préinstallée.

Thin Client Express présente les avantages classiques des clients partiels : frais de propriété réduits et déploiement d'applications rapide et souple, par exemple. Ne nécessitant pas de serveur d'amorçage, ce produit connaît également un temps de démarrage très restreint.

En outre, Thin Client Express est doté d'un utilitaire d'installation (Setup Utility) et d'un outil de configuration (Configuration Tool) qui offrent :

- Un processus de configuration simplifié
- Des fonctions d'amorçage local à partir d'une carte CompactFlash
- Un navigateur Netscape
- Des sessions d'émulation 3270, 5250 et VTxx
- Un client ICA (Independent Computing Architecture) et l'outil ICA Remote Application Manager
- Des utilitaires distincts permettant des mises à jour rapides et la gestion des opérations
- Un bureau avec barre de lancement ou une ou plusieurs applications plein écran
- Une fonction de diagnostic avancé

IBM NetVista Thin Client Express Service Utility et IBM NetVista Thin Client Manager Operations Utility sont des utilitaires destinés à la gestion de vos postes de travail. Ces utilitaires, disponibles gratuitement, s'exécutent sur les postes dotés de Windows 2000 ou Windows NT. Vous pouvez vous les procurer gratuitement sur CD ou par téléchargement à partir du Web. Pour savoir comment obtenir le CD, rendez-vous à l'adresse Internet suivante :

<http://www.pc.ibm.com/us/netvista/thinclient/xpress.html>

Cliquez sur **Express Utilities**, situé sous la rubrique **More Info**.

Si vous préférez télécharger les utilitaires à partir du Web, reportez-vous à la section «Téléchargement des utilitaires à partir du site Web NetVista Thin Client» à la page 16 pour plus d'informations.





---

## Présentation du matériel

La présente section fournit des informations détaillées relatives au produit N2800e Thin Client Express — machine de type 8364 (modèle Cxx), appelé dans la suite du document N2800e Thin Client Express.

---

### Matériel standard

La configuration matérielle standard du produit N2800e Thin Client Express est la suivante :

- 64 Mo de mémoire vive (RAM) de type DIMM SDRAM (voir «Annexe A. Remplacement de pièces détachées matérielles» à la page 47)
- 4 Mo de mémoire vidéo SGRAM
- des composants de communication Ethernet intégrés
- des composants pour la gestion 16 bits des sons internes et externes
- une carte CompactFlash de 32 Mo avec logiciel préchargé
- 2 ports USB pour la connexion d'un clavier et d'autres unités USB
- 2 emplacements pour carte PCI pour la connexion d'unités PCI
- 2 ports série pour la connexion d'unité série

**Remarque :** Le navigateur Netscape nécessite 64 Mo de mémoire. Pour plus de détails sur l'ajout de mémoire supplémentaire à un poste de travail, reportez-vous à l'«Annexe B. Procédures de maintenance du matériel» à la page 53. Pour savoir comment commander des barrettes de mémoire de rechange, reportez-vous à l'«Annexe A. Remplacement de pièces détachées matérielles» à la page 47.

---

### Connecteurs du boîtier

Le boîtier du produit N2800e Thin Client Express comporte des connecteurs standard, qui utilisent des configurations standard pour les broches, les signaux et la direction des signaux. Pour plus de détails, reportez-vous à l'«Annexe H. Informations concernant les broches des connecteurs» à la page 69.

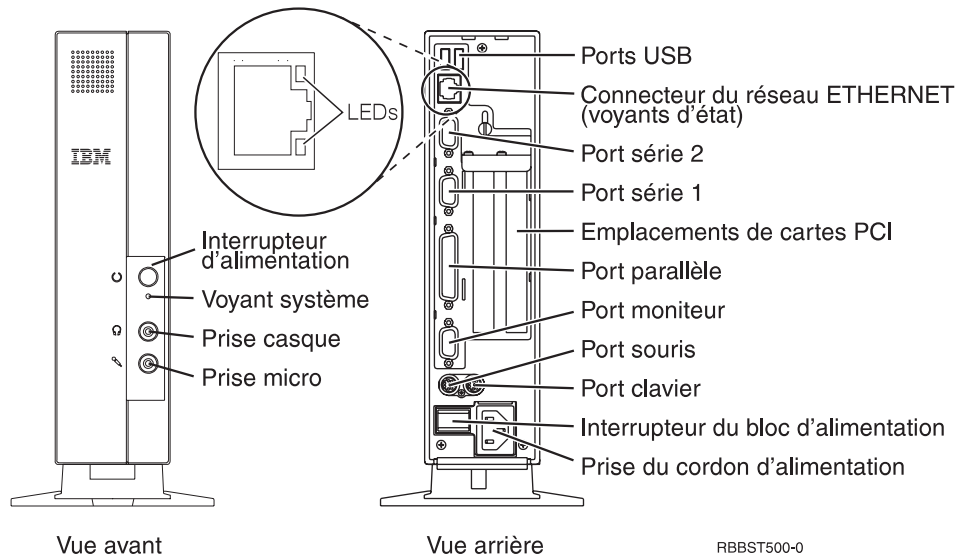


Figure 1. Connecteurs du boîtier

## Matériel de communication

Le produit N2800e Thin Client Express inclut une connexion Ethernet intégrée.

Pour le raccordement à un réseau ayant une vitesse de ligne de 10 Mo, vous devez utiliser un câble à paire torsadée non blindée (UTP, Unshielded Twisted Pair) de catégorie 3 ou supérieure. Pour le raccordement à un réseau ayant une vitesse de ligne de 100 Mo, vous devez utiliser un câble à paire torsadée non blindée de catégorie 5 ou supérieure.

Pour plus de détails concernant les caractéristiques des câbles de communication, reportez-vous à l'«Annexe H. Informations concernant les broches des connecteurs» à la page 69.

## Caractéristiques du moniteur

Avec le produit N2800e Thin Client Express, vous pouvez utiliser un simple moniteur VGA (Video Graphics Adapter) conforme aux normes VESA (Video Electronics Standards Association) relatives à la définition et à la fréquence de rafraîchissement. Le produit N2800e Thin Client Express prend en charge la fonction de gestion de la consommation VESA DPMS (Display Power Management Signaling) et la fonction VESA DDC2B (Display Data Channel).

Pour connaître la liste des définitions et des fréquences de rafraîchissement prises en charge par le produit N2800e Thin Client Express, reportez-vous à l'«Annexe G. Caractéristiques du moniteur» à la page 67. Il se peut que votre moniteur ne les prenne pas toutes en charge.

---

## Consommation électrique

Lorsqu'il exécute des applications, votre client partiel consomme de 24 à 28 watts. Pendant les périodes d'inactivité, le système passe en mode d'attente et sa consommation électrique est réduite à environ 18 watts. Lorsque le système passe en mode veille, sa consommation électrique est réduite à environ 10 watts.

**Remarque :** La consommation électrique réelle peut fluctuer ou être différente de ces valeurs, en fonction de la tension (115 V ou 230 V) utilisée sur le client partiel.

La consommation électrique du moniteur est réduite lorsque le produit N2800e Thin Client Express est connecté à un moniteur conforme à la norme VESA DPMS.

En tant que partenaire Energy Star, IBM certifie que ce produit est conforme aux recommandations Energy Star en matière de rendement énergétique.

---

## Mise à niveau du matériel

Vous pouvez être amené à effectuer les opérations suivantes sur le matériel :

- Installation de cartes PCI pour la connexion d'unités PCI
- Remplacement d'une carte CompactFlash
- Connexion de périphériques USB

Si vous comptez utiliser des périphériques USB avec le produit N2800e Thin Client Express, reportez-vous à la documentation de ces périphériques pour toute information.

- Extension de la mémoire

Le produit N2800e Thin Client Express comporte deux emplacements vides qui acceptent des barrettes DIMM (Dual Inline Memory Modules) de mémoire vive dynamique synchrone (SDRAM, Synchronous Dynamic Random Access Memory). Il est livré avec 64 Mo de mémoire vive, extensibles jusqu'à 256 Mo à l'aide de barrettes DIMM de 32, 64 ou 128 Mo. Pour plus de détails à ce sujet, reportez-vous à la section «Annexe B. Procédures de maintenance du matériel» à la page 53. Pour obtenir plus de détails sur la mémoire et savoir quelles pièces détachées peuvent être commandées, reportez-vous à la section «Annexe A. Remplacement de pièces détachées matérielles» à la page 47.

**Remarque :** Le navigateur Netscape nécessite 64 Mo de mémoire.



# Installation du matériel

## Déballage du matériel

Déballer le matériel. Si l'un des éléments standard suivants est manquant, prenez contact avec votre revendeur ou avec IBM :

- 1 Unité logique du client partiel
- 2 Base
- 3 Souris
- 4 Clavier
- 5 Cordon d'alimentation

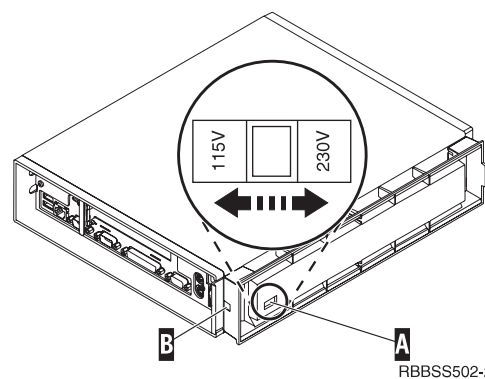
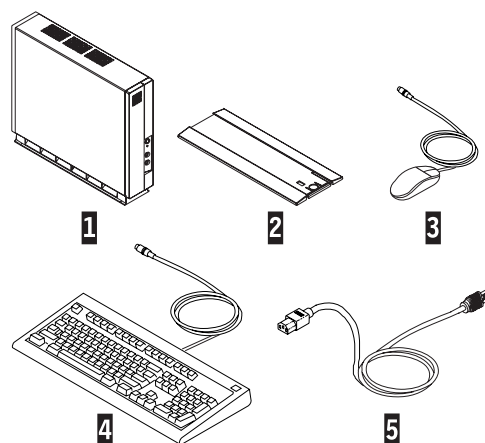
## Sélection de la tension adaptée au lieu d'utilisation :

**Attention :** Vous risquez d'endommager votre client partiel si vous ne sélectionnez pas la tension correcte.

1. Repérez le commutateur de tension **A** situé sous le client partiel.
2. A l'aide d'un stylo ou d'un objet pointu similaire, faites glisser le commutateur **A** dans la position correcte pour votre lieu d'utilisation (reportez-vous à "Sélection de la tension" dans le tableau 11 à la page 49).

## Options d'installation :

- Si vous voulez installer de la mémoire supplémentaire ou des cartes de dispositifs optionnelles, reportez-vous à l'«Annexe B. Procédures de maintenance du matériel» à la page 53 avant de poursuivre cette procédure d'installation.
- Si vous disposez d'un câble de sécurité et que vous voulez restreindre l'accès à l'unité logique du client partiel, faites passer votre câble dans l'orifice **B**.
- Si vous voulez installer votre client partiel en position verticale, reportez-vous à la section «Installation de la base» à la page 8.
- Si vous voulez l'installer en position horizontale, passez à la section «Connexion du matériel» à la page 8.



## Installation de la base

Faites glisser la base **B** sous la partie inférieure **A** du client partiel jusqu'à ce qu'elle s'enclenche fermement.

## Connexion du matériel

Avant de poursuivre, lisez la section «Consignes de sécurité» à la page ix.

1. Connectez les périphériques ci-dessous aux ports appropriés :

- 1** Périphériques USB
- 2** Câble de réseau
- 3** Périphérique série 2
- 4** Périphérique série 1
- 5** Périphériques parallèle
- 6** Moniteur
- 7** Souris
- 8** Clavier
- 13** Casque
- 14** Micro

2. Vérifiez que les cordons des périphériques sont correctement branchés.

3. Branchez le câble d'alimentation du client partiel sur le connecteur d'alimentation **10**.

4. Branchez les câbles d'alimentation dans des prises de courant alimentées et correctement mises à la terre.

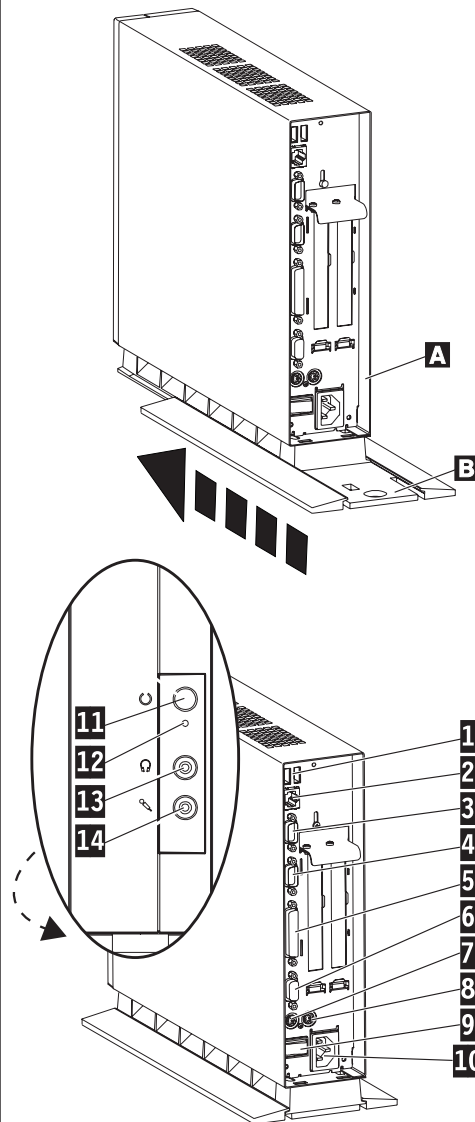
5. Pour mettre sous tension votre client partiel, placez le commutateur **9** en position "on" (allumé).

### Remarques :

- a. Le bouton blanc de mise sous tension **11** permet de réinitialiser l'alimentation du client partiel.
- b. Le voyant système **12** doit maintenant clignoter avec la couleur ambre, puis avec la couleur verte. Sinon, reportez-vous à la section «Résolution des incidents matériels» à la page 35.

6. Dans le menu qui s'affiche à l'écran, sélectionnez le système d'exploitation de votre serveur. Pour connaître le système d'exploitation approprié pour votre réseau, reportez-vous à la documentation livrée avec le logiciel de votre serveur.

**Remarque :** Si votre client partiel ne peut recevoir le système d'exploitation du serveur, prenez contact avec votre administrateur réseau.



RBBSS503-4

---

## Séquence d'amorçage

La présente section décrit la série d'événements qui se produit au démarrage du produit NetVista Thin Client Express. Si l'un de ces événements ne se produit pas, reportez-vous à la section «Résolution des incidents matériels» à la page 35.

1. Sur les périphériques suivants, les voyants s'allument pour fournir des informations :
  - Unité logique (voyant système et voyant réseau)
  - Clavier
  - Moniteur<sup>1</sup>
  - Périphériques USB<sup>2</sup>
2. Les composants matériels internes suivants sont initialisés :
  - Mémoire
  - Mémoire cache de niveau 1
  - Mémoire vidéo
  - Contrôleur du clavier
3. L'écran du client partiel NetVista s'affiche sur le moniteur.
4. L'un des événements suivants se produit :
  - L'utilitaire Thin Client Express Setup s'affiche, dans les cas suivants :
    - Lors du premier démarrage du client partiel NetVista.
    - Après la restauration des valeurs usine des propriétés du client partiel NetVista.

L'outil Configuration Tool se lance dans tous les cas après l'utilitaire Setup Utility.

Pour plus d'informations l'utilisation de Setup Utility (utilitaire d'installation), reportez-vous à la section «Configuration du produit N2800e Thin Client Express» à la page 11.

- Le produit NetVista Thin Client Express NetVista détecte la carte CompactFlash et charge le système d'exploitation en mémoire.
- L'interface que vous indiquez à l'aide de Configuration Tool (outil de configuration) apparaît. Il peut s'agir de l'une des interfaces suivantes :
  - Une ou plusieurs applications
  - Une barre de lancement avec une ou plusieurs applications

Pour plus de détails concernant la configuration du produit NetVista Thin Client Express, reportez-vous aux sections suivantes :

- «Configuration du produit N2800e Thin Client Express» à la page 11
- «Installation des utilitaires Thin Client Service et Operations» à la page 15
- «Gestion à distance du produit Thin Client Express» à la page 19

---

1. Si le ou les voyants du moniteur ne s'allument pas, reportez-vous à la documentation de ce dernier.

2. Si les voyants des périphériques USB ne s'allument pas, reportez-vous à la documentation de ces derniers.





---

## Configuration du produit N2800e Thin Client Express

Avant d'utiliser le produit N2800e Thin Client Express (également appelé *poste de travail*) pour accéder aux applications de serveur, vous devez configurer votre poste de travail. Pour ce faire, vous pouvez utiliser l'utilitaire d'installation NSBoot (également appelé *Setup Utility*) et l'outil de configuration du produit Thin Client Express (ou *Configuration Tool*).

**Remarque :** Vous n'avez pas besoin d'accéder à un serveur externe pour installer et configurer le poste de travail.

La présente section fournit des informations relatives aux opérations suivantes :

- «Configuration du poste de travail à l'aide de l'utilitaire d'installation (Setup Utility)»
- «Configuration du poste de travail à l'aide de l'outil de configuration (Configuration Tool)» à la page 13

---

### Configuration du poste de travail à l'aide de l'utilitaire d'installation (Setup Utility)

Setup Utility permet d'effectuer les tâches suivantes :

- Indication des paramètres de langue du clavier
- Configuration de la résolution et de la fréquence de l'écran
- Configuration des paramètres IP (Internet Protocol)
- Exécution des tâches de configuration avancée, telles que la modification des paramètres du serveur de fichier de lancement

Au premier démarrage du poste de travail, vous devez utiliser l'utilitaire d'installation initiale (Setup Utility) pour configurer le poste de travail. Le menu ci-après est un exemple de menu de cet outil.

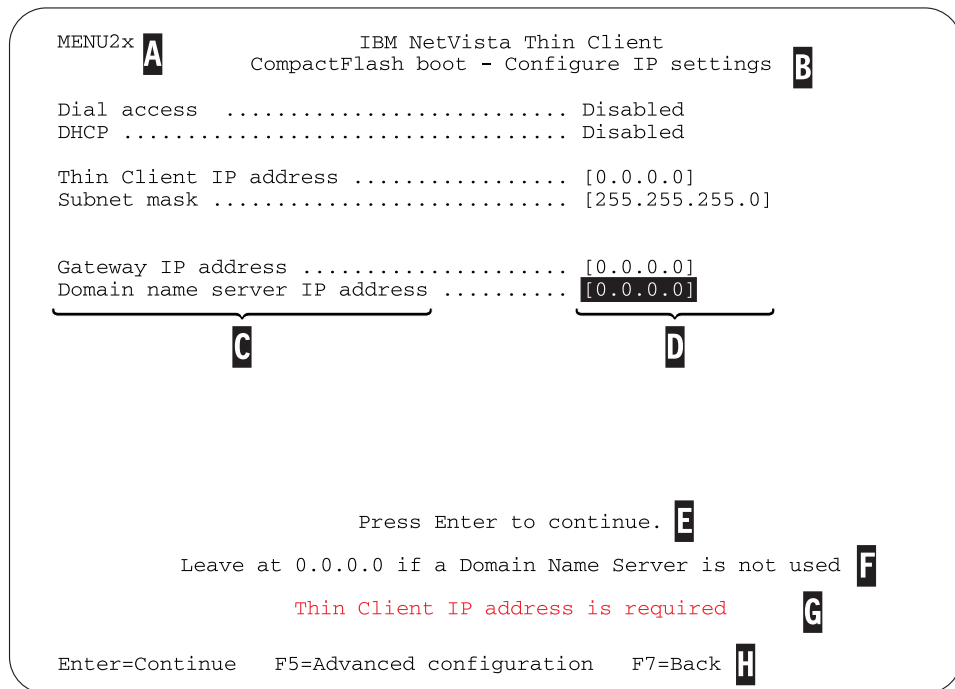


Figure 2. Exemple de menu

Le numéro de menu (**A**) simplifie la navigation entre les différents panneaux de l'utilitaire. Les numéros de menus qui commencent par 2 sont propres à l'utilitaire de configuration initiale. Le titre du menu (**B**) vous indique le menu que vous utilisez.

A l'aide des touches de déplacement du curseur, vous pouvez sélectionner une option dans la liste des options disponibles (**C**). Après avoir choisi une option, indiquez une valeur dans la zone correspondante (**D**). Certaines zones permettent de sélectionner une valeur à l'aide des touches de défilement de **Page précédente** et de **Page suivante**.

Les instructions et autres messages (**E** et **F**) fournissent des informations supplémentaires. Les messages d'erreur **G** vous informent lorsque vous devez remplir une zone ou indiquer une valeur correcte avant de continuer.

A l'aide des touches de fonction actives (**H**), vous pouvez naviguer entre les panneaux de l'utilitaire.

Pour accéder à Setup Utility au cours d'un lancement suivant, appuyez sur la touche **d'échappement** immédiatement après la disparition du message suivant :  
Hardware testing in progress . . .

Si vous n'avez utilisé que le menu **Simple Configuration** lors du lancement initial, c'est ce menu qui s'affiche. Si vous avez utilisé le menu **Advanced Configuration** lors du lancement initial, c'est ce dernier qui s'affiche.

Vous pouvez également configurer votre poste de travail pour un accès commuté. Cette option n'est disponible que si votre client va utiliser un modem pour la

connexion réseau au lieu d'une connexion Ethernet ou Anneau à jeton. Pour plus de détails, reportez-vous à la section «Composeur PPP pour postes de travail Thin Client Express» à la page 21.

Pour obtenir des informations sur l'utilisation de Setup Utility pour mettre à jour les cartes CompactFlash, reportez-vous à la section «Restauration de l'image flash d'un poste de travail à l'aide du produit Setup Utility» à la page 31.

---

## Configuration du poste de travail à l'aide de l'outil de configuration (Configuration Tool)

L'outil Configuration Tool permet de configurer les applications suivantes pour le poste de travail :

- Client ICA (Independent Computing Architecture)
- ICA Remote Application Manager
- Navigateur Netscape 4.5 (sans support JVM)
- Emulateur 3270 pour hôtes S/390
- Emulateur 5250 pour hôtes AS/400
- Emulateur VT
- Fonction de diagnostic avancé

L'outil Configuration Tool permet également de configurer les préférences utilisateur indépendantes des applications (orientation de la souris, par exemple). Il constitue également un outil de mise à jour du logiciel des cartes CompactFlash.

A la première mise sous tension du poste de travail, l'outil Configuration Tool s'affiche automatiquement après que vous avez fini les configurations à l'aide de l'utilitaire Setup Utility. Vous devez définir les configurations à l'aide de Configuration Tool pour pouvoir accéder aux applications à partir des serveurs de réseau. Cependant, il n'est pas nécessaire de configurer les paramètres avancés pour pouvoir créer une configuration de base qui soit opérationnelle. Une fois la configuration définie à l'aide de Configuration Tool, cliquez sur **Save and Restart** pour sauvegarder vos paramètres et redémarrer le poste de travail en utilisant la nouvelle configuration.

Configuration Tool offre trois interfaces utilisateur en mode poste de travail :

1. Une seule application qui démarre automatiquement à la mise sous tension du poste de travail. L'application couvre la totalité de l'écran.
2. Une ou plusieurs applications qui démarrent automatiquement au lancement du poste de travail.

**Remarque :** La mémoire disponible du client N2800e détermine le nombre d'applications que vous pouvez exécuter simultanément. Avec 32 Mo de RAM, vous pouvez indiquer l'une des deux applications suivantes :

- Quatre émulateurs 5250 ou 3270 simultanés
  - Un client ICA et deux émulateurs 5250 ou 3270 simultanés
3. Une barre de lancement avec une ou plusieurs applications. Configuration Tool peut les démarrer automatiquement si vous le souhaitez.

Les administrateurs réseau peuvent utiliser l'une des deux méthodes suivantes pour restreindre l'accès à Configuration Tool :

1. Utiliser Configuration Tool lui-même pour créer un mot de passe administrateur.
2. Utiliser Thin Client Manager Operations Utility. Pour plus d'informations sur cet utilitaire, reportez-vous à la section «Gestion à distance du produit Thin Client Express» à la page 19.

A tout moment, vous pouvez accéder à une aide personnalisée supplémentaire en cliquant sur **Help** dans l'angle inférieur droit de l'écran. L'afficheur d'aide dispose également d'une fonction de recherche.

Pour accéder de nouveau à Configuration Tool après avoir défini la configuration initiale, appuyez sur les touches suivantes situées dans la partie gauche du clavier et maintenez-les enfoncées : **Maj + Ctrl + Alt**. Maintenez-les enfoncées pendant quelques secondes, jusqu'au démarrage de Configuration Tool.

Vous pouvez également placer l'outil Configuration Tool dans la barre de lancement pour faciliter son accès futur.

Si vous souhaitez obtenir plus d'informations sur l'utilisation de Configuration Tool pour mettre à jour les cartes CompactFlash, reportez-vous à la section «Exécution d'une mise à jour logicielle sur un poste de travail à l'aide de l'outil de configuration (Configuration Tool)» à la page 27.

---

## Installation des utilitaires Thin Client Service et Operations

Les utilitaires Thin Client Express Service et Thin Client Manager Operations sont des outils de gestion qui s'exécutent sur les plates-formes de postes de travail ou de serveurs suivantes :

- Windows NT Server 4.0
- Windows NT Server 4.0, Terminal Server Edition (TSE)
- Windows NT Workstation 4.0
- Windows 2000 Server
- Windows 2000 Professional
- Windows 2000 Advanced Server

Bien que ces outils soient facultatifs, il est conseillé d'installer l'utilitaire Service Utility pour pouvoir réécrire l'image flash d'un poste de travail. Cet utilitaire est constitué des éléments suivants :

- Fichiers image NetVista Thin Client Express
- Services de support réseau fournissant un support NFS (système de gestion de fichiers en réseau) permettant au client d'accéder aux fichiers image

Les services Service Utility (utilitaire de maintenance) démarrent automatiquement à la fin de l'installation. Ces services démarrent aussi automatiquement après la réinitialisation du serveur. Si des incidents se produisent lorsque vous tentez de mettre à jour ou de restaurer l'image flash d'un poste de travail, vérifiez l'état des services de support réseau de Service Utility. Pour plus de détails sur cette opération, consultez le fichier Readme des utilitaires NetVista Thin Client Service et Operations. Ce fichier figure sur le CD NetVista Thin Client Utilities, ainsi que sur le site Web de ce produit.

Pour plus de détails sur l'utilisation d'Operations Utility, consultez le manuel *IBM NetVista Thin Client Manager Operations Utility* (SA23-2812). Ces informations sont également disponibles à l'adresse suivante :

<http://www.ibm.com/nc/pubs>

Le tableau 1 indique les outils et les utilitaires recommandés pour les différentes méthodes de réécriture de l'image flash.

*Tableau 1. Outils et utilitaires nécessaires aux mises à jour et aux restaurations de l'image flash*

Type de mise à jour ou de restauration	NSBoot Setup Utility	Configuration Tool	Service Utility	Operations Utility
Mise à jour à l'aide de Configuration Tool		X	X	
Mise à jour à l'aide d'Operations Utility			X	X
Restauration à l'aide de l'utilitaire Operations			X	X
Restauration à l'aide de l'utilitaire NS Boot Setup	X		X	

Tableau 1. Outils et utilitaires nécessaires aux mises à jour et aux restaurations de l'image flash (suite)

Type de mise à jour ou de restauration	NSBoot Setup Utility	Configuration Tool	Service Utility	Operations Utility
Restauration d'image flash à l'aide d'un poste homologue	X			

Seules les méthodes de mise à jour Operations Utility décrites dans le tableau 1 à la page 15 permettent la mise à jour simultanée de plusieurs postes de travail. Les autres méthodes de restauration décrites dans le tableau 1 à la page 15 ne permettent de restaurer l'image flash que sur un seul poste de travail à la fois. Pour plus de détails sur la restauration ou la mise à jour de cartes CompactFlash à l'aide de l'utilitaire TCM Operations, consultez le manuel *IBM NetVista Thin Client Manager Operations Utility* (SA23-2812). Ces informations sont également disponibles à l'adresse :

<http://www.ibm.com/nc/pubs>

Il existe deux méthodes d'installation des utilitaires Service Utility et Operations Utility :

1. Installation des utilitaires à partir du CD NetVista Thin Client Utilities
2. Téléchargement des utilitaires à partir du site Web NetVista Thin Client

---

## Installation des utilitaires à partir du CD NetVista Thin Client Utilities

Pour installer les utilitaires Service Utility et Operations Utility à partir du CD NetVista Thin Client Utilities, insérez celui-ci dans l'unité de CD-ROM du serveur. Le menu IBM NetVista Thin Client Utilities s'affiche automatiquement.

**Remarque :** Si ce menu ne s'affiche pas automatiquement, vous pouvez exécuter le fichier `install.bat` à partir du répertoire principal du CD.

Pour installer Operations Utility, cliquez sur "Install NetVista Thin Client Manager Operations Utility."

Pour installer Service Utility, cliquez sur "Install NetVista Thin Client Express Service Utility."

---

## Téléchargement des utilitaires à partir du site Web NetVista Thin Client

Pour télécharger les utilitaires Service Utility et Operations Utility à partir du site Web IBM Thin Client, vous devez configurer un serveur de mise à jour. Celui-ci doit répondre aux critères suivants :

- Disposer d'un accès fiable à Internet
- Exécuter le protocole FTP (File Transfer Protocol) ou HTTP (Hypertext Transfer Protocol)
- Etre accessible aux postes de travail via une connexion TCP/IP haute vitesse (par exemple, un réseau local)
- Disposer d'un espace suffisant pour le téléchargement des fichiers

Une fois le serveur de mise à jour configuré, effectuez les opérations suivantes pour télécharger Service Utility et Operations Utility à partir du site Web IBM Thin Client :

**Remarque :** Les utilitaires Thin Client Express Service, Thin Client Manager Operations, et les fichiers Readme correspondants sont disponibles sur ce site Internet.

1. A partir du serveur sur lequel vous voulez installer les utilitaires, démarrez votre navigateur Internet et accédez à l'adresse URL suivante :  
<http://www.ibm.com/pc/support>
2. Cliquez sur **NetVista**.
3. Cliquez sur **NetVista *thin client***.
4. Dans la colonne de liens située à gauche, cliquez sur **Hot news**.
5. Cliquez sur **NetVista Thin Client Express - Service and Operations Utilities**.
6. Cliquez sur **download NetVista Thin Client Express Service and Operations Utilities**.
7. Dans la zone **Downloads**, cliquez sur l'élément à télécharger.





---

## Gestion à distance du produit Thin Client Express

IBM Thin Client Manager Operations Utility vous permet de gérer à distance le produit N2800e Thin Client Express. Vous pouvez l'utiliser pour gérer aussi bien des postes de travail individuels que des groupes de postes de travail. Pour pouvoir gérer les tâches d'un poste de travail à l'aide de cet utilitaire, vous devez d'abord effectuer les opérations suivantes :

- Installez Operations Utility sur votre ordinateur. Pour plus d'informations à ce sujet, reportez-vous à la section «Installation des utilitaires Thin Client Service et Operations» à la page 15.
- Mettez sous tension le poste de travail sur lequel vous voulez exécuter une tâche.

Consultez le manuel *IBM NetVista Thin Client Manager Operations Utility* (SA23-2813) pour plus d'informations sur la gestion des clients partiels à l'aide du produit Thin Client Manager Operations Utility. Ces informations sont également disponibles sur le Web à l'adresse suivante :

<http://www.ibm.com/nc/pubs>



---

## Composeur PPP pour postes de travail Thin Client Express

Vous pouvez configurer le produit Thin Client Express (appelé ci-après *poste de travail*) pour un accès PPP (protocole de point à point). Cette option n'est disponible que si votre poste de travail se connecte au réseau à l'aide d'un modem. Plusieurs conditions préalables doivent en outre être remplies pour que vous puissiez utiliser le composeur PPP.

---

### Conditions préalables pour l'utilisation d'un accès PPP

Pour pouvoir utiliser un accès PPP, vous devez disposer des éléments suivants :

- Poste de travail doté du fichier flash Service Update 1 BOM installé sur sa carte CompactFlash (pour plus de détails sur la mise à jour de l'image flash, reportez-vous à la section «Modification de l'image flash d'un poste de travail» à la page 27).
- Modem USB ou modem série.

**Remarque :** Si vous envisagez d'utiliser un modem série sur un poste de travail N2800e, vous devez vous procurer un adaptateur USB-série.

- Ligne téléphonique.
- Fournisseur d'accès Internet prenant en charge les connexions PPP ainsi que l'authentification PAP (Password Authentication Protocol).

**Remarque :** Par défaut, le poste de travail ne reconnaît pas les informations DNS (système de nom de domaine) émanant des fournisseurs d'accès. Pour activer la reconnaissance de ces informations, suivez la procédure de la section «Configuration des paramètres de modem pour l'accès PPP» à la page 22.

Vous pouvez obtenir la liste des modems testés à l'adresse suivante :

<http://www.ibm.com/pc/support>

Cliquez sur **NetVista**—>**NetVista thin client**—>**Advanced Search**, puis recherchez les modems, sous la rubrique IBM NetVista Thin Client.

---

### Configuration d'un poste de travail pour le composeur PPP

Exécutez les procédures suivantes pour configurer un poste de travail pour un accès PPP :

1. «Préparation du poste de travail pour la configuration du composeur PPP» à la page 21
2. «Configuration des paramètres de modem pour l'accès PPP» à la page 22
3. «Démarrage du composeur PPP» à la page 23

### Préparation du poste de travail pour la configuration du composeur PPP

Exécutez les étapes suivantes pour configurer votre poste de travail :

1. Mettez sous tension le poste de travail.
2. Si le menu **Setup Utility Simple configuration** ne s'affiche pas automatiquement, appuyez sur la touche **Echap** afin d'accéder à l'utilitaire

Setup Utility. Si le poste de travail affiche le menu **Advanced configuration**, sélectionnez **Simple configuration** et appuyez sur **Entrée**.

3. A partir du menu **Setup Utility Simple configuration** :
  - a. Choisissez un paramètre de langue.
  - b. Choisissez une résolution d'affichage et une fréquence de rafraîchissement.
  - c. Configurez les paramètres IP (Internet Protocol) :
    - 1) A partir du menu **CompactFlash Boot - Configure IP settings**, désactivez l'option Dynamic Host Configuration Protocol (DHCP).
    - 2) Vérifiez que toutes les valeurs IP sont égales à 0.0.0.0.
    - 3) A partir du menu **CompactFlash Boot - Configure IP settings**, activez l'option **Dial Access**.
    - 4) Appuyez sur **Entrée**. Le poste de travail redémarre et l'outil Configuration Tool s'affiche à l'écran. S'il ne s'affiche pas, appuyez sur les touches suivantes situées dans la partie gauche du clavier et maintenez-les enfoncées : **Maj + Ctrl + Alt**. Maintenez-les enfoncées pendant quelques secondes, jusqu'au démarrage de l'outil Configuration Tool.

**Remarque :** Si vous ne pouvez pas lancer le produit Configuration Tool, il est possible que le poste de travail n'y ait pas accès. Consultez le manuel *IBM NetVista Thin Client Manager Operations Utility (SA23-2813)* pour plus de détails concernant l'accès au produit Configuration Tool. Ces informations sont également disponibles à l'adresse :  
<http://www.ibm.com/nc/pubs>

4. A partir de l'outil Configuration Tool, sélectionnez une langue.

La configuration initiale de votre poste de travail pour un accès PPP est terminée. Passez à la section «Configuration des paramètres de modem pour l'accès PPP».

## Configuration des paramètres de modem pour l'accès PPP

Une fois votre poste de travail prêt pour l'accès PPP, vous devez configurer ses paramètres de modem. Pour ce faire, effectuez les opérations suivantes à partir du menu **Communication Options** de l'outil Configuration Tool :

1. Sélectionnez un type de modem. Les postes de travail N2800e peuvent utiliser un modem USB ou un modem série.
2. Sélectionnez une vitesse de transmission DTE. Si vous utilisez un modem à 56K, vous devez sélectionner 57600 ou une vitesse supérieure.
3. Sélectionnez une méthode de numérotation. Vous avez le choix entre **Tone** (Tonalité) ou **Pulse** (Impulsion).
4. Cette étape est facultative, suivant le modem utilisé.
  - a. Indiquez la chaîne d'initialisation du modem dans la zone appropriée. Vous pouvez également y ajouter des chaînes de commande supplémentaires pour le modem.
  - b. Entrez une chaîne de commande et une chaîne de réponse dans les zones appropriées. Pour les commandes plus spécifiques, consultez la documentation du modem. Exemple de chaîne de commande et de chaîne de réponse : `atz&fL1 OK`.

5. Cette étape est facultative, suivant les applications utilisées.
  - a. Si vous avez besoin du support DNS, sélectionnez **Yes** à partir du menu déroulant **DNS active**.
  - b. Indiquez jusqu'à deux adresses IP de serveur DNS dans les zones **IP address 1** et **IP address 2**.
  - c. Indiquez un nom de domaine facultatif dans la zone **Domain**.
6. Entrez le numéro de téléphone du fournisseur d'accès dans la zone **Phone number**. Vous pouvez insérer des virgules dans le numéro pour indiquer un délai d'attente, mais aucun espace. Les virgules indiquent au composeur PPP qu'il doit attendre la tonalité avant de composer le numéro du fournisseur d'accès.
7. Indiquez un ID utilisateur et un mot de passe dans les zones appropriées. Si vous n'indiquez aucun ID utilisateur ni mot de passe, le composeur vous invitera à en entrer un à chacune de vos connexions au réseau.

Après avoir terminé la configuration des paramètres de modem pour l'accès PPP, vous pouvez démarrer le composeur PPP. A ce stade, il est nécessaire que vous puissiez démarrer le composeur PPP afin de terminer la configuration de votre poste de travail pour l'accès PPP.

## Démarrage du composeur PPP

Vous pouvez démarrer le composeur PPP une fois terminé la configuration des paramètres de modem sur le poste de travail. Cette opération vous permet de tester les paramètres de modem que vous avez indiqués. Procédez comme suit :

1. A la fin de la procédure «Configuration des paramètres de modem pour l'accès PPP» à la page 22, le poste de travail que vous configurez pour l'accès PPP affiche le menu **Communication Options**. Cliquez sur **OK** à partir de ce menu afin de démarrer le composeur.
2. Dans la fenêtre **NC Dialer**, cliquez sur **Connect**. Le poste de travail peut vous inviter à entrer un ID utilisateur et un mot de passe. Lorsque vous cliquez sur **Connect**, la zone **State** passe de **Offline** à **Connecting**. Patientez jusqu'à ce que cette zone affiche l'état **Online**. Vous pouvez consulter les erreurs de connexion dans l'historique d'état.

Une fois que le poste de travail a pu établir une connexion, le menu **Configure a Workstation Mode** s'affiche. Vous êtes à présent prêt à configurer le bureau du poste de travail. Pour plus de détails à ce sujet, reportez-vous à la section «Configuration du poste de travail à l'aide de l'outil de configuration (Configuration Tool)» à la page 13.

---

## Présentation de la fenêtre du composeur NC

La fenêtre du **composeur NC** affiche les informations relatives à la connexion PPP du poste de travail. Cette fenêtre comporte un historique qui indique, entre autres, les informations d'état de la session en cours. Lors de l'établissement d'une connexion PPP, la fenêtre du composeur affiche les informations suivantes :

- **Modem Speed** — Vitesse de transmission DTE.
- **Local IP** — Adresse IP du poste de travail local.
- **Remote IP**— Adresse de passerelle du poste de travail.
- **Bytes in** — Nombre d'octets reçus par le poste de travail.
- **Bytes out** — Nombre d'octets transmis par le poste de travail.
- **Time online** — Durée en ligne pour la connexion en cours.
- **Connect** — Lorsque cette option est activée, l'utilisateur peut se connecter manuellement.
- **Disconnect** — Lorsque cette option est activée, l'utilisateur peut se déconnecter manuellement.

---

## Gestion et reconfiguration des paramètres d'accès PPP

Vous pouvez modifier les paramètres de configuration d'accès PPP d'un poste de travail à l'aide de l'outil Configuration Tool. Pour reconfigurer les paramètres d'accès PPP, procédez comme suit :

1. A partir du poste de travail à mettre à jour, accédez à l'outil Configuration Tool :
  - a. Appuyez sur les touches suivantes situées dans la partie gauche du clavier et maintenez-les enfoncées : **Maj** + **Ctrl** + **Alt**.
  - b. Maintenez-les enfoncées pendant quelques secondes, jusqu'au démarrage de l'outil Configuration Tool.

**Remarque :** Si vous ne pouvez pas lancer le produit Configuration Tool, il est possible que le poste de travail n'y ait pas accès. Consultez le manuel *IBM NetVista Thin Client Manager Operations Utility* (SA23-2813) pour plus de détails concernant l'accès au produit Configuration Tool. Ces informations sont également disponibles à l'adresse :

<http://www.ibm.com/nc/pubs>

2. Cliquez sur **Workstation Configuration**.
3. Sélectionnez **Hardware**—>**Communications**. La fenêtre **Dial Access Configuration** s'affiche.
4. Modifiez comme il convient les paramètres d'accès PPP.

Il n'est pas nécessaire de redémarrer le poste de travail pour que les modifications soient prises en compte. Les paramètres que vous avez configurés seront pris en compte lors de l'ouverture de la session PPP suivante.

---

## Accès aux images flash à l'aide du composeur PPP

Le produit Configuration Tool vous permet de mettre à jour l'image flash d'un poste de travail. Si vous avez configuré le poste de travail pour un accès PPP, la mise à jour de l'image flash s'effectue via le composeur. Pour plus de détails concernant les mises à jour logicielles à l'aide du produit Configuration Tool, reportez-vous à la section «Exécution d'une mise à jour logicielle sur un poste de travail à l'aide de l'outil de configuration (Configuration Tool)» à la page 27. Exécutez la procédure «Configuration d'un poste de travail pour le composeur PPP» à la page 21 pour configurer l'utilisation du composeur PPP par un poste de travail.

---

## Identification et résolution des incidents relatifs au composeur PPP

La fenêtre du composeur NC affiche les informations relatives à la connexion PPP. Le poste de travail sauvegarde ces informations dans le fichier :  
`/tmp/ncdialer/log`.

**Remarque :** Le fichier `/tmp/ncdialer/log` n'est pas conservé lors du réamorçage du poste de travail.

Le poste de travail stocke d'autres informations de connexion PPP dans le journal système. Pour y accéder, procédez comme suit :

1. A l'aide du produit Configuration Tool, configurez le bureau du poste de travail afin qu'il comporte une fenêtre **Advanced Diagnostics** (reportez-vous à la section «Configuration du poste de travail à l'aide de l'outil de configuration (Configuration Tool)» à la page 13 pour plus de détails).
2. A partir du bureau du poste de travail, affichez une fenêtre Advanced Diagnostics et entrez la commande : `dmesg`. Vous pouvez à présent voir les informations et les messages de connexion PPP de la session en cours.





---

## Modification de l'image flash d'un poste de travail

Vous disposez de deux méthodes pour modifier l'image flash d'un poste de travail :

- «Exécution d'une mise à jour logicielle sur un poste de travail» à la page 27.
- «Restauration de l'image flash d'un poste de travail» à la page 28.

### Remarques :

1. Lorsque vous effectuez une *mise à jour* logicielle de l'image flash d'un poste de travail, seuls les fichiers logiciel sont mis à jour. Le poste de travail sauvegarde tous les paramètres de configuration que vous avez modifiés lors de la mise à jour.
2. Lorsque vous procédez à la *restauration* de l'image flash d'un poste de travail, le serveur de restauration reformate la carte CompactFlash du poste de travail en copiant l'image de reprise sur ce dernier. Toutes les configurations effectuées sur le poste de travail sont alors supprimées.

---

## Exécution d'une mise à jour logicielle sur un poste de travail

Une mise à jour logicielle ne doit être effectuée sur les postes de travail que lorsqu'une version plus récente de l'image flash est disponible. Les fichiers contenant des informations de configuration ne sont pas réécrits par le poste de travail lors d'une mise à jour logicielle sur ce dernier. Les fichiers de configuration peuvent comporter les paramètres relatifs à la configuration IP (Internet Protocol), aux émulateurs, aux fichiers de redéfinition du clavier et aux sessions à architecture ICA (Independent Computing Architecture) que vous avez ajoutées.

Pour effectuer une mise à jour logicielle sur un poste de travail, vous disposez des deux méthodes suivantes :

- «Exécution d'une mise à jour logicielle sur un poste de travail à l'aide de l'utilitaire Thin Client Manager Operations Utility» à la page 28
- «Exécution d'une mise à jour logicielle sur un poste de travail à l'aide de l'outil de configuration (Configuration Tool)»

## Exécution d'une mise à jour logicielle sur un poste de travail à l'aide de l'outil de configuration (Configuration Tool)

L'outil Configuration Tool vous permet d'effectuer une mise à jour logicielle sur un poste de travail. Il doit être utilisé sur le poste de travail mis à jour. Si vous avez installé l'utilitaire IBM NetVista Thin Client Express Service Utility (appelé dans la suite du document *Service Utility*), vous pouvez l'utiliser comme source de mise à jour de l'image flash. Pour effectuer une mise à jour logicielle sur un poste de travail à l'aide de l'outil Configuration Tool, procédez comme suit :

1. Sur le poste de travail à mettre à jour, accédez à l'outil Configuration Tool :
  - a. Appuyez sur les touches suivantes situées dans la partie gauche du clavier et maintenez-les enfoncées : **Maj + Ctrl + Alt**.
  - b. Maintenez-les enfoncées pendant quelques secondes, jusqu'au démarrage de l'outil Configuration Tool.

**Remarque :** Si vous ne pouvez pas lancer le produit Configuration Tool, il est possible que le poste de travail n'y ait pas accès. Consultez le

manuel *IBM NetVista Thin Client Manager Operations Utility* (SA23-2813) pour plus de détails concernant l'accès des postes de travail au produit Configuration Tool. Ces informations sont également disponibles à l'adresse suivante :

<http://www.ibm.com/nc/pubs>

2. Si vous avez installé l'utilitaire Service Utility sur un serveur de réseau, assurez-vous que les services correspondants sont démarrés. Dans le cas contraire, vous pouvez utiliser un autre poste de travail comme source de mise à jour de l'image flash. Passez à l'étape suivante.
3. A partir de l'outil Configuration Tool, cliquez sur **Remote Management / Software Update**.
4. Cliquez sur **Configure Software Update Server Access**.
5. Indiquez l'adresse IP du serveur Service Utility. Pour utiliser un autre poste de travail en tant que source de mise à jour de l'image flash, entrez l'adresse IP du poste de travail à partir duquel vous voulez effectuer une mise à jour logicielle.
6. Vérifiez que le serveur de mise à jour logicielle et les types de systèmes de fichiers sont corrects.
7. Indiquez dans la zone **Software update file list name** le nom de fichier flash ou BOM correct. Pour plus d'informations sur le choix du fichier flash approprié, reportez-vous à la section «Annexe F. Choix d'un fichier flash» à la page 65 .
8. Cliquez sur **OK**.
9. Cliquez sur **Request Immediate Software Update**.
10. Dans la fenêtre de confirmation, cliquez sur **OK**.

**Avertissement :** Une fois que vous avez cliqué sur **OK**, la mise à jour de la carte CompactFlash par le serveur peut prendre jusqu'à 10 minutes. Ne mettez **pas** hors tension le poste de travail pendant son redémarrage.

Pour plus de détails sur l'outil Configuration, reportez-vous à la section «Configuration du poste de travail à l'aide de l'outil de configuration (Configuration Tool)» à la page 13.

## Exécution d'une mise à jour logicielle sur un poste de travail à l'aide de l'utilitaire Thin Client Manager Operations Utility

L'utilitaire Thin Client Manager Operations Utility vous permet d'effectuer une mise à jour logicielle sur un poste de travail. Pour plus de détails sur cette opération et sur les autres tâches de gestion sur le poste de travail, consultez le manuel *IBM NetVista Thin Client Manager Operations Utility* (SA23-2813) pour plus de détails sur la gestion de Thin Client Express. Ces informations sont également disponibles à l'adresse :

<http://www.ibm.com/nc/pubs>

---

## Restauration de l'image flash d'un poste de travail

Il est possible de restaurer l'image flash endommagée d'un poste de travail. Lors de la *restauration* de l'image flash d'un poste de travail, le serveur reformate la carte CompactFlash et copie l'image flash de restauration sur le poste de travail. Toutes les configurations effectuées sur le poste de travail sont alors supprimées.

**Remarque :** Vous ne devez restaurer l'image flash d'un poste de travail que lorsque cette dernière est endommagée.

Pour restaurer l'image flash d'un poste de travail, utilisez l'une des méthodes suivantes :

- «Restauration de l'image flash d'un autre poste de travail»
- «Restauration de l'image flash d'un poste de travail à l'aide du produit Setup Utility» à la page 31
- «Restauration de l'image flash d'un poste de travail à l'aide du produit Thin Client Manager Operations Utility» à la page 33

Vous devez indiquer le fichier flash à utiliser au cours du processus, quelle que soit la méthode choisie. Pour plus d'informations, reportez-vous à l'«Annexe F. Choix d'un fichier flash» à la page 65.

## Restauration de l'image flash d'un autre poste de travail

Vous pouvez procéder à la *restauration d'une image flash à l'aide d'un poste homologue* sur un autre poste de travail. L'expression *restauration d'une image flash à l'aide d'un poste homologue* signifie que la restauration de l'image flash est effectuée à partir d'un autre poste de travail.

**Remarque :** Vous ne devez restaurer l'image flash d'un poste de travail que lorsque cette dernière est endommagée.

Pour pouvoir procéder à la restauration d'image flash à l'aide d'un homologue, les conditions suivantes doivent être vérifiées :

- Les deux postes de travail ont la même configuration matérielle (exemple, N2800e).
- Des cartes CompactFlash sont installées sur les deux postes de travail.
- Le poste de travail de restauration comporte une carte CompactFlash qui est compatible au niveau langue et mémoire avec la carte CompactFlash du poste de travail dont vous restaurez l'image flash.

Pour une restauration d'image flash à l'aide d'un poste homologue, vous devez suivre les procédures suivantes :

1. «Activation de la restauration d'image flash à l'aide d'un poste homologue sur un poste de travail»
2. «Restauration de l'image sur le poste de travail initialisé par un poste homologue» à la page 30
3. «Désactivation de la restauration d'image flash à l'aide d'un poste homologue sur un poste de travail» à la page 31

### Activation de la restauration d'image flash à l'aide d'un poste homologue sur un poste de travail

La première étape de la restauration consiste à l'activer sur le poste de travail concerné. Pour ce faire, procédez comme suit :

1. Mettez sous tension le poste de travail.
2. Accédez à l'outil Configuration Tool :
  - a. Appuyez sur les touches suivantes situées dans la partie gauche du clavier et maintenez-les enfoncées : **Maj** + **Ctrl** + **Alt**.
  - b. Maintenez-les enfoncées pendant quelques secondes, jusqu'au démarrage de l'outil Configuration Tool.

**Remarque :** Si vous ne pouvez pas lancer le produit Configuration Tool, il est possible que le poste de travail n'y ait pas accès. Consultez le manuel *IBM NetVista Thin Client Manager Operations Utility*

(SA23-2813) pour plus de détails concernant l'accès au produit Configuration Tool. Ces informations sont également disponibles à l'adresse :

<http://www.ibm.com/nc/pubs>

3. A partir de l'outil Configuration Tool, cliquez sur **Remote Management / Software Update**.
4. Cliquez sur **Enable / Disable Peer Software Recovery**.
5. Sélectionnez **Enable Peer Software Recovery**.
6. Cliquez sur **OK**.

A ce stade, ne sortez pas encore de l'outil Configuration Tool, car vous devrez ultérieurement exécuter la procédure «Désactivation de la restauration d'image flash à l'aide d'un poste homologue sur un poste de travail» à la page 31 à partir de ce même menu.

7. Passez à la procédure «Restauration de l'image sur le poste de travail initialisé par un poste homologue».

### **Restauration de l'image sur le poste de travail initialisé par un poste homologue**

La deuxième étape de l'exécution d'une restauration d'image flash à l'aide d'un poste homologue consiste à restaurer l'image sur le poste de travail initialisé par le poste homologue. Ce poste de travail est celui dont vous voulez restaurer l'image. Procédez comme suit :

1. Mettez sous tension le poste de travail *initialisé par le poste homologue*.
2. Appuyez sur la touche d'**échappement** immédiatement après la disparition du message suivant :  
Hardware testing in progress . . .
3. Appuyez sur une touche pour continuer.
4. Suivez les instructions qui s'affichent à l'écran jusqu'à ce que le menu **Advanced configuration (MENU03)** s'affiche.
5. Sélectionnez **Configure network settings**.
6. Appuyez sur **Entrée** pour continuer.
7. Attribuez la valeur Network à la zone **Boot file source**.
8. Vérifiez que les valeurs suivantes sont correctes pour votre configuration IP :
  - Adresse IP du poste de travail
  - Adresse IP de la passerelle
  - Masque de sous-réseau
9. Appuyez sur **Entrée** pour continuer.
10. Dans les paramètres **Boot file server IP address**, indiquez l'adresse IP du poste de travail démarré par image flash comme première option (**First**).
11. Dans les paramètres **Boot file server directory and file name**, indiquez le chemin et le nom du fichier de reprise comme première option (**First**).  
Voici un exemple typique de nom et de chemin de fichier :  
/kernel.2200
12. Dans les paramètres **Boot file server protocol**, attribuez la valeur First à la zone **NFS**.
13. Appuyez sur **F3** pour sauvegarder vos paramètres et revenir au menu **Advanced Configuration**.
14. Appuyez sur **F10** pour redémarrer le poste de travail.

Une fois que le poste de travail démarré par image flash a correctement mis à jour la carte flash du poste de travail initialisé par le poste homologue, l'outil Configuration Tool s'affiche à l'écran.

**Remarque :** La mise à jour de la carte CompactFlash du poste de travail initialisé par le poste homologue par le poste de travail démarré par image flash peut prendre jusqu'à 10 minutes. Ne mettez **pas** les postes de travail hors tension durant la mise à jour.

15. A l'aide du menu **Simple configuration** de l'utilitaire Setup Utility, restaurez les paramètres du poste de travail.

Pour plus d'informations sur l'utilisation de Setup Utility, reportez-vous à la section «Configuration du poste de travail à l'aide de l'utilitaire d'installation (Setup Utility)» à la page 11.

16. Passez à la procédure «Désactivation de la restauration d'image flash à l'aide d'un poste homologue sur un poste de travail».

### **Désactivation de la restauration d'image flash à l'aide d'un poste homologue sur un poste de travail**

La troisième étape de la restauration consiste à la désactiver sur le poste de travail concerné. Pour ce faire, procédez comme suit :

1. Dans le menu **Remote Management / Software Update**, cliquez sur **Enable / Disable Peer Software Recovery**.

Le poste de travail doit toujours afficher le menu **Remote Management / Software Update** à partir duquel vous avez exécuté la procédure «Activation de la restauration d'image flash à l'aide d'un poste homologue sur un poste de travail» à la page 29.

2. Sélectionnez **Disable Peer Software Recovery**.
3. Cliquez sur **Ok**—>**Exit**.

## **Restauration de l'image flash d'un poste de travail à l'aide du produit Setup Utility**

Le produit NS Boot Setup Utility (appelé dans la suite du document Setup Utility) vous permet de restaurer l'image CompactFlash d'un poste de travail. Si vous avez installé l'utilitaire IBM NetVista Thin Client Express Service Utility (appelé ci-après Service Utility), vous pouvez l'utiliser pour restaurer des images flash.

Procédez comme suit :

1. Mettez sous tension le poste de travail dont vous voulez restaurer l'image flash.
2. Assurez-vous que les services de Service Utility sont démarrés sur le serveur correspondant. Si vous n'avez pas installé l'utilitaire Service Utility sur un serveur de réseau, vous pouvez utiliser un autre poste de travail comme source pour la restauration de l'image flash. Passez à l'étape suivante.
3. Appuyez sur la touche d'**échappement** immédiatement après la disparition du message suivant :  
Hardware testing in progress . . .
4. Appuyez sur une touche pour continuer.
5. Suivez les instructions qui s'affichent à l'écran jusqu'à ce que le menu **Advanced Configuration (MENU03)** s'affiche.
6. Sélectionnez **Configure Network Settings**.
7. Appuyez sur **Entrée** pour continuer.

8. Dans les paramètres **Network Priority**, indiquez ce qui suit :
  - Attribuez la valeur **Disabled** à la zone **DHCP**.
  - Attribuez la valeur **Disabled** à la zone **BOOTP**.
  - Attribuez la valeur **First** à la zone **Local (NVRAM)**.
9. Attribuez la valeur **Network** à la zone **Boot file source**.
10. Vérifiez que les valeurs suivantes sont correctes pour votre configuration IP :
  - Adresse IP du poste de travail
  - Adresse IP de la passerelle
  - Masque de sous-réseau
11. Appuyez sur **Entrée** pour continuer.
12. Dans les paramètres **Boot file server IP address**, indiquez l'adresse IP du serveur Service utility comme première option (**First**). Pour utiliser un autre poste de travail en tant que source de restauration de l'image flash, entrez l'adresse IP de ce poste de travail.

**Remarque :** Avant de procéder à une restauration d'image flash à l'aide d'un poste homologue, vous devez exécuter la procédure «Activation de la restauration d'image flash à l'aide d'un poste homologue sur un poste de travail» à la page 29.

13. Dans les paramètres **Boot file server directory and file name**, indiquez le répertoire et le nom de fichier suivants comme première option (**First**) :  
/NS/flashbase/x86/kernel.2200
14. Dans les paramètres **Boot file server protocol**, attribuez la valeur **First** à la zone **NFS**.
15. Appuyez sur **F3** pour sauvegarder vos paramètres et revenir au menu **Advanced Configuration**.
16. Appuyez sur **F10** pour redémarrer le poste de travail.
17. Indiquez le numéro de fichier flash ou BOM approprié et appuyez sur **Entrée** pour continuer. Pour plus d'informations sur le choix du fichier flash approprié, reportez-vous à la section «Annexe F. Choix d'un fichier flash» à la page 65.

**Remarque :** Le poste de travail ne vous invitera pas à indiquer un nom de fichier BOM dans les cas suivants :

- a. Vous effectuez une restauration d'image flash à l'aide d'un poste homologue.
- b. L'administrateur du serveur Service Utilities a déjà indiqué un fichier BOM à utiliser pour la restauration d'image flash.

**Avertissement :** La restauration de l'image flash d'un poste de travail peut durer jusqu'à 10 minutes. Ne mettez **pas** hors tension le poste de travail tant que le processus de restauration n'est pas terminé.

A l'issue de la réinitialisation du poste de travail restauré, l'outil Configuration Tool s'affiche à l'écran.

18. Apportez les modifications nécessaires à votre configuration et cliquez sur **Save and Restart**.

Pour plus de détails sur l'outil Configuration, reportez-vous à la section «Configuration du poste de travail à l'aide de l'outil de configuration (Configuration Tool)» à la page 13.

## **Restauration de l'image flash d'un poste de travail à l'aide du produit Thin Client Manager Operations Utility**

Le produit Thin Client Manager Operations Utility vous permet de restaurer l'image flash d'un poste de travail. Pour plus de détails sur cette opération et sur les autres tâches de gestion effectuées sur le poste de travail, consultez le manuel *IBM NetVista Thin Client Manager Operations Utility* (SA23-2813) pour plus de détails sur la gestion de Thin Client Express. Ces informations sont également disponibles à l'adresse :

<http://www.ibm.com/nc/pubs>





---

## Résolution des incidents matériels

La présente section fournit des informations concernant l'identification et la résolution des incidents matériels.

Si vous ne parvenez pas à identifier la cause d'un incident matériel, vous pouvez effectuer une demande d'assistance technique et de maintenance auprès d'IBM. Il vous sera demandé de fournir le type, le modèle et le numéro de série de votre client partiel NetVista.

Pour plus d'informations concernant l'assistance technique et la maintenance, connectez-vous à l'adresse URL suivante :

<http://www.ibm.com/nc/support>

### Remarques :

1. Si votre client partiel NetVista est sous garantie ou couvert par un contrat de maintenance, prenez contact avec le service d'assistance et de maintenance IBM pour obtenir une unité remplaçable par l'utilisateur. Pour plus d'informations à ce sujet, reportez-vous au document *IBM Network Station Hardware Warranty - Type 8363 and Type 8364 (SA23-2802)*.
2. Pour résoudre les erreurs logicielles, suivez les instructions fournies par le message d'erreur. Pour plus d'informations, prenez contact avec le service d'assistance et de maintenance IBM.
3. Pour savoir comment résoudre les incidents matériels liés au moniteur et aux périphériques PCI, série et USB, reportez-vous à la documentation fournie avec ces derniers.

---

## Identification des incidents matériels

Le tableau 2 répertorie les symptômes signalant un incident matériel possible qui peuvent se manifester au cours de la séquence d'amorçage (voir «Séquence d'amorçage» à la page 9) ou lors du fonctionnement normal du client partiel NetVista.

Tableau 2. Symptômes d'incident matériel

Etapes de démarrage	Défaillance matérielle visible	Indications des voyants (voyant système)	Séquences de signaux sonores	Codes et messages d'erreurs (NSBxxxx)
Mise sous tension	X	X	X	
Initialisation du moniteur	X			X
Initialisation du clavier	X			X
Ecran d'accueil	X			X

Si vous observez un symptôme d'incident matériel, assurez-vous d'abord qu'il n'a pas une cause bénigne et facilement évitable. Si tel n'est pas le cas, notez les symptômes observés et une description de l'incident, puis suivez les instructions ci-après.

Ces instructions de résolution des incidents matériels commencent par la réinitialisation de l'alimentation du matériel.

Pour identifier la cause des incidents matériels affectant le client partiel NetVista, procédez comme suit :

- \_\_\_ 1. Mettez hors tension le client partiel NetVista.
- \_\_\_ 2. Débranchez le cordon d'alimentation de la prise de courant.
- \_\_\_ 3. Assurez-vous que tous les périphériques sont correctement connectés au client partiel NetVista. Pour plus d'informations, reportez-vous à la section «Connexion du matériel» à la page 8.
- \_\_\_ 4. Branchez le cordon d'alimentation du client partiel NetVista dans une prise de courant correctement mise à la terre et alimentée.
- \_\_\_ 5. Mettez sous tension le client partiel NetVista.
- \_\_\_ 6. Attendez que l'écran d'accueil du client partiel IBM NetVista apparaisse sur le moniteur.
  - Si l'écran d'accueil du client partiel NetVista IBM apparaît et que le client partiel n'a signalé aucun incident matériel lors de la phase de mise sous tension, le matériel fonctionne correctement.
  - Si le client partiel NetVista signale un incident matériel, notez les symptômes observés et une description de l'incident. Reportez-vous ensuite au tableau 3 et utilisez les informations que vous venez de noter pour savoir comment procéder.

Tableau 3. Informations de résolution des incidents matériels

Symptômes d'incident matériel	Reportez-vous à la section...
Défaillance matérielle visible	«Défaillance matérielle visible»
Séquences de signaux sonores	«Séquences de signaux sonores» à la page 38
Indications des voyants	«Indications des voyants» à la page 39
Codes et messages d'erreurs	«Codes et messages d'erreurs» à la page 41

---

## Défaillance matérielle visible

Par défaillance matérielle visible lors d'une utilisation normale, on entend un défaut de fonctionnement d'un périphérique connecté à votre unité logique. Les défaillances matérielles visibles possibles sont les suivantes :

- Un périphérique connecté à votre unité logique ne fonctionne pas du tout.  
Par exemple :
  - Le pointeur de la souris ne peut plus être déplacé à l'écran.
  - Votre moniteur affiche un écran vide.
  - Les caractères que vous tapez ne s'affichent pas sur le moniteur.
- Un périphérique connecté à votre unité logique ne fonctionne pas correctement.  
Par exemple :
  - Votre moniteur affiche des écrans illisibles.
  - Le pointeur de la souris se déplace de façon irrégulière.
  - Certaines touches du clavier ne répondent pas correctement.

Si votre client partiel NetVista présente une défaillance matérielle, reportez-vous au tableau 4 à la page 37. Si les procédures de résolution décrites dans ce tableau ne vous permettent pas de résoudre l'incident, prenez contact avec votre assistance

technique.

Tableau 4. Défaillance matérielle visible

Symptôme	Action à effectuer
<b>Unité logique</b>	
Le voyant système ne s'allume pas lorsque vous appuyez sur le bouton de mise sous tension blanc du client partiel NetVista.	<ol style="list-style-type: none"> <li>1. Vérifiez que le cordon d'alimentation est branché dans une prise de courant alimentée.</li> <li>2. Vérifiez que le voyant du bloc d'alimentation est allumé de façon continue et de couleur verte.</li> <li>3. Mettez le client partiel NetVista hors tension, puis de nouveau sous tension en appuyant sur l'interrupteur d'alimentation blanc.</li> <li>4. Si le voyant système ne s'allume pas, un ou plusieurs des éléments suivants peuvent être défectueux : <ul style="list-style-type: none"> <li>• Cordon d'alimentation Vérifiez que le voyant du bloc d'alimentation est allumé de façon continue et de couleur verte.</li> <li>• Cordon d'alimentation Remplacez l'élément défectueux par un élément qui fonctionne. Répétez les étapes précédentes. Pour plus d'informations, reportez-vous à l'«Annexe A. Remplacement de pièces détachées matérielles» à la page 47.</li> </ul> </li> <li>5. Si le voyant système ne s'allume toujours pas, il se peut que vous deviez remplacer l'unité logique de votre client partiel NetVista. Pour remplacer une unité logique défectueuse, reportez-vous à l'«Annexe A. Remplacement de pièces détachées matérielles» à la page 47.</li> </ol>
<b>Moniteur</b>	
<ul style="list-style-type: none"> <li>• Le moniteur affiche un écran vide.</li> <li>• Le moniteur affiche des écrans illisibles.</li> </ul>	Si l'incident persiste après que vous avez vérifié la connexion des câbles du moniteur ou que vous avez remplacé un moniteur défectueux par un moniteur qui fonctionne, reportez-vous à la documentation du moniteur et prenez connaissance des informations d'identification des incidents.
<b>Clavier</b>	

Tableau 4. Défaillance matérielle visible (suite)

Symptôme	Action à effectuer
<ul style="list-style-type: none"> <li>• Les touches de déplacement du curseur restent sans effet.</li> <li>• Les caractères que vous tapez ne s'affichent pas sur le moniteur.</li> </ul>	<ol style="list-style-type: none"> <li>1. Vérifiez que le cordon du clavier est correctement connecté au client partiel NetVista.</li> <li>2. Si l'incident persiste, il se peut que le clavier soit défectueux. <ul style="list-style-type: none"> <li>• Remplacez le clavier par un clavier qui fonctionne et répétez les étapes précédentes.</li> <li>• Pour remplacer un clavier défectueux, reportez-vous à l'«Annexe A. Remplacement de pièces détachées matérielles» à la page 47.</li> </ul> </li> <li>3. Si le clavier ne fonctionne toujours pas, il se peut que vous deviez remplacer l'unité logique de votre client partiel NetVista. Pour remplacer une unité logique défectueuse, reportez-vous à l'«Annexe A. Remplacement de pièces détachées matérielles» à la page 47.</li> </ol>
<b>Souris</b>	
<ul style="list-style-type: none"> <li>• Le pointeur de la souris ne peut plus être déplacé ; la souris ne fonctionne pas du tout.</li> <li>• Le pointeur de la souris se déplace de façon irrégulière.</li> </ul>	<ol style="list-style-type: none"> <li>1. Vérifiez que le cordon de la souris est correctement connecté au clavier du client partiel NetVista.</li> <li>2. Si la souris ne fonctionne pas, un ou plusieurs des éléments suivants peuvent être défectueux : <ul style="list-style-type: none"> <li>• Souris</li> <li>• Clavier</li> </ul> <p>Remplacez l'élément défectueux par un élément qui fonctionne. Répétez les étapes précédentes. Pour plus d'informations, reportez-vous à l'«Annexe A. Remplacement de pièces détachées matérielles» à la page 47.</p> </li> <li>3. Si la souris ne fonctionne toujours pas, il se peut que vous deviez remplacer l'unité logique de votre client partiel NetVista. Pour remplacer une unité logique défectueuse, reportez-vous à l'«Annexe A. Remplacement de pièces détachées matérielles» à la page 47.</li> </ol>

## Séquences de signaux sonores

Pour signaler des incidents matériels, votre client partiel NetVista utilise des signaux sonores et des signaux visuels. Lorsqu'un tel incident se produit, votre client partiel NetVista émet des signaux sonores avant l'initialisation du moniteur. Une fois le moniteur initialisé, des codes et des messages d'erreur apparaissent sur l'écran (voir «Codes et messages d'erreurs» à la page 41).

Les séquences de signaux sonores peuvent comporter des signaux courts, des signaux longs et de brèves périodes de silence. Le tableau 5 à la page 39 répertorie les séquences de signaux sonores susceptibles d'être émises lorsqu'un incident matériel est détecté.

Pour vérifier que vous êtes bien en présence d'un incident matériel, suivez les instructions de la section «Identification des incidents matériels» à la page 35.

Si votre client partiel NetVista ne fonctionne pas correctement et émet des séquences de signaux sonores, reportez-vous au tableau 5. Si les procédures de résolution décrites dans ce tableau ne vous permettent pas de résoudre l'incident, prenez contact avec votre assistance technique.

**Remarques :**

1. Ces séquences sont présentées dans un format numérique qui indique l'ordre et le nombre des signaux émis.
2. Ces séquences ne peuvent être émises qu'avant l'initialisation du moniteur.

*Tableau 5. Séquences de signaux sonores*

Symptôme	Action à effectuer
Le client partiel NetVista émet une séquence de signaux sonores de type 1-3-1, et le voyant système est à l'état clignotant et de couleur ambre.	<p><b>Erreur de mémoire</b></p> <ol style="list-style-type: none"> <li>1. Vérifiez ou remplacez la carte mémoire. Pour savoir comment faire, reportez-vous à la section «Annexe B. Procédures de maintenance du matériel» à la page 53.</li> <li>2. Vérifiez que le câble réseau est correctement raccordé au connecteur réseau du client partiel NetVista.</li> <li>3. Mettez sous tension le client partiel NetVista.</li> <li>4. Si l'incident persiste, il se peut que vous deviez remplacer l'unité logique de votre client partiel NetVista. Pour plus de détails sur ce sujet, reportez-vous à l'«Annexe A. Remplacement de pièces détachées matérielles» à la page 47.</li> </ol>
Le client partiel NetVista émet une séquence de signaux sonores de type 2-3-2, et le voyant système est à l'état clignotant et de couleur ambre.	<p><b>Erreur de mémoire vidéo</b></p> <ol style="list-style-type: none"> <li>1. Vérifiez que le câble réseau est correctement connecté au port réseau du client partiel NetVista.</li> <li>2. Mettez sous tension le client partiel NetVista.</li> <li>3. Si l'incident persiste, il se peut que vous deviez remplacer l'unité logique de votre client partiel NetVista. Pour plus de détails sur ce sujet, reportez-vous à l'«Annexe A. Remplacement de pièces détachées matérielles» à la page 47.</li> </ol>

---

## Indications des voyants

Lorsque les périphériques suivants fonctionnent normalement, leurs voyants restent allumés de façon continue et sont de couleur verte :

- Unité logique (voyant système et voyant réseau)
- Moniteur
- Clavier

En cas de fonctionnement normal, le voyant d'état réseau est de couleur verte et reste allumé de façon continue. En cas d'activité réseau, il est de couleur ambre et clignote.

Lors d'une mise sous tension normale, le voyant système passe rapidement de la couleur ambre et de l'état clignotant à la couleur verte et à l'état continu. Pour signaler un incident matériel, il prend l'un des états suivants :

- vert clignotant
- ambre clignotant
- ambre continu
- éteint

Pour vérifier que vous êtes bien en présence d'un incident matériel, suivez les instructions de la section «Identification des incidents matériels» à la page 35.

Si le client partiel NetVista ne fonctionne pas correctement et que ses voyants ne sont pas de couleur verte et allumés de façon continue, reportez-vous au tableau 6. Si les procédures de résolution décrites dans ce tableau ne vous permettent pas de résoudre l'incident, prenez contact avec votre assistance technique.

Tableau 6. Indications des voyants

Symptôme	Action à effectuer
<b>Voyant système</b>	
Le voyant système ne s'allume pas après la mise sous tension.	<ol style="list-style-type: none"> <li>1. Vérifiez que le cordon d'alimentation est branché dans une prise de courant alimentée.</li> <li>2. Mettez le client partiel NetVista hors tension, puis de nouveau sous tension en appuyant sur l'interrupteur d'alimentation blanc.</li> <li>3. Si le voyant système ne fonctionne pas, le cordon d'alimentation est peut être défectueux. Remplacez-le par un cordon qui fonctionne, puis répétez les étapes précédentes. Pour commander une pièce de rechange, prenez contact avec votre revendeur ou avec IBM (voir «Remplacement de pièces autres que la carte CompactFlash du produit N2800e» à la page 48).</li> <li>4. Si le voyant système ne s'allume toujours pas, il se peut que vous deviez remplacer l'unité logique de votre client partiel NetVista. Pour commander une pièce de rechange, prenez contact avec votre revendeur ou avec IBM (voir «Remplacement de pièces autres que la carte CompactFlash du produit N2800e» à la page 48).</li> </ol>
Une coupure de courant se produit lors d'une mise à niveau du logiciel. Lorsque de la mise sous tension du client partiel NetVista, le voyant système s'allume de façon continue et est de couleur verte, ou clignote et est de couleur ambre, et le moniteur n'affiche aucun écran.	Le logiciel du client partiel NetVista est peut-être endommagé. Pour savoir comment effectuer une reprise du logiciel du client partiel NetVista, prenez contact avec le service d'assistance et de maintenance IBM et reportez-vous à l'«Annexe E. Restauration de l'image du bloc d'amorçage» à la page 63.

Tableau 6. Indications des voyants (suite)

Symptôme	Action à effectuer
Le voyant système est de couleur ambre et est allumé de façon continue ou clignotante.	<ol style="list-style-type: none"> <li>1. Mettez le client partiel NetVista hors tension, puis de nouveau sous tension en appuyant sur l'interrupteur d'alimentation blanc.</li> <li>2. Si le voyant système reprend son état précédent, il se peut que vous deviez remplacer l'unité logique du client partiel NetVista. Pour commander une pièce de rechange, prenez contact avec votre revendeur ou avec IBM (voir «Remplacement de pièces autres que la carte CompactFlash du produit N2800e» à la page 48).</li> </ol>
Après la mise hors tension, le voyant système clignote une fois avec la couleur ambre.	Le client partiel NetVista a automatiquement activé la fonction WOL (Wake-On-LAN) de réveil pour réseau local. Il ne s'agit pas d'une indication d'un incident matériel.
<b>Voyant du moniteur</b>	
Le voyant du moniteur ne s'allume pas après la mise sous tension.	Si l'incident persiste après que vous avez vérifié la connexion des câbles du moniteur ou que vous avez remplacé un moniteur défectueux par un moniteur qui fonctionne, reportez-vous à la documentation du moniteur et prenez connaissance des informations d'identification des incidents.
Le voyant du moniteur est de couleur ambre et est allumé de façon continue ou clignotante.	Si l'incident persiste après que vous avez vérifié la connexion des câbles du moniteur ou que vous avez remplacé un moniteur défectueux par un moniteur qui fonctionne, reportez-vous à la documentation du moniteur et prenez connaissance des informations d'identification des incidents.

## Codes et messages d'erreurs

Lors de la séquence d'amorçage du client partiel NetVista, des codes et des messages d'erreur peuvent s'afficher au bas de l'écran. Les codes et messages d'erreur au format **NSBxxxx** ne signalent que des incidents matériels.

Pour vérifier que vous êtes bien en présence d'un incident matériel, suivez les instructions de la section «Identification des incidents matériels» à la page 35.

Si un client partiel NetVista ne fonctionne pas correctement et qu'un code ou un message d'erreur s'affiche sur l'écran, reportez-vous au tableau 7. Si les procédures de résolution décrites dans ce tableau ne vous permettent pas de résoudre l'incident, prenez contact avec votre assistance technique, votre revendeur ou avec IBM.

Tableau 7. Codes et messages d'erreurs

Symptôme	Action à effectuer
Un code ou un message d'erreur s'affiche sur l'écran.	<ol style="list-style-type: none"> <li>1. Notez les messages d'erreur, les séquences de signaux sonores, l'état des voyants et la description l'incident.</li> <li>2. Effectuez les actions préconisées dans le message d'erreur.</li> <li>3. Prenez contact avec votre support technique.</li> </ol>

Tableau 7. Codes et messages d'erreurs (suite)

Symptôme	Action à effectuer
Un écran signalant l'interruption de la séquence d'amorçage apparaît.	Appuyez sur la touche <b>F10</b> pour redémarrer le client partiel NetVista.

Le tableau 8 répertorie les messages d'erreur susceptibles de s'afficher lors de la mise sous tension du client partiel NetVista. Ce tableau contient des instructions que vous ne devez exécuter que sous la direction d'un technicien du service d'assistance et de maintenance IBM.

Tableau 8. Codes et messages d'erreurs NSBxxxx

Code d'erreur	Message d'erreur	Action à effectuer
<b>Messages généraux (NSB0xxxx)</b>		
NSB00030	Canceled by user.	Appuyez sur une touche quelconque pour démarrer l'utilitaire d'amorçage NS Boot.
<b>Messages relatifs à la batterie (NSB01xxx)</b>		
NSB01500	Battery dead.	Remplacez la pile au lithium (reportez-vous à la section «Annexe B. Procédures de maintenance du matériel» à la page 53).
<b>Messages relatifs à la mémoire principale (NSB10xxx)</b>		
NSB11500	On board memory failure.	Assurez-vous que la mémoire est installée correctement ou remplacez-la (reportez-vous à la section «Annexe B. Procédures de maintenance du matériel» à la page 53).
NSB11510	Slot %d memory failure.	Assurez-vous que la mémoire est installée correctement ou remplacez-la (reportez-vous à la section «Annexe B. Procédures de maintenance du matériel» à la page 53).
<b>Messages relatifs à la mémoire non volatile (NVRAM) (NSB11xxx)</b>		
NSB12500	Checksum failure for nonvolatile memory.	Entrez de nouveau les données de configuration dans NS Boot si elles sont différentes des valeurs par défaut.
NSB12510	Not able to access nonvolatile memory.	Remplacez l'unité logique de votre client partiel (reportez-vous à l'«Annexe A. Remplacement de pièces détachées matérielles» à la page 47).
NSB12520	Setting nonvolatile memory to manufacturing defaults.	Entrez de nouveau les données de configuration dans NS Boot si elles sont différentes des valeurs par défaut.
NSB12530	Detected reset jumper.	Le mot de passe a été effacé.
NSB12540	New nonvolatile memory structure detected.	Entrez de nouveau les données de configuration dans NS Boot si elles sont différentes des valeurs par défaut.
<b>Messages relatifs aux composants de gestion du son (NSB21xxx)</b>		
NSB21500	Audio failure.	Remplacez l'unité logique de votre client partiel (reportez-vous à l'«Annexe A. Remplacement de pièces détachées matérielles» à la page 47).
<b>Messages relatifs à la saisie, au clavier et à la souris (NSB3xxxx, NSB31xxx et NSB32xxx)</b>		



Tableau 8. Codes et messages d'erreurs NSBxxxx (suite)

Code d'erreur	Message d'erreur	Action à effectuer
NSB30500	No input device detected. NS Boot will continue in 10 seconds.	Vérifiez que les cordons du clavier et de la souris sont correctement branchés.
NSB31500	Keyboard did not respond.	Vérifiez que le cordon du clavier est correctement branché.
NSB31510	Keyboard controller did not respond.	Vérifiez que les cordons du clavier et de la souris sont correctement branchés. Si l'incident persiste, remplacez l'unité logique de votre client partiel (reportez-vous à l'«Annexe A. Remplacement de pièces détachées matérielles» à la page 47).
NSB31520	Keyboard was not recognized.	Vérifiez que le cordon du clavier est correctement branché.
NSB32500	Mouse did not respond.	Vérifiez que le cordon de la souris est correctement branché.
<b>Messages relatifs aux périphériques USB (NSB4xxxx)</b>		
NSB40500	USB failure.	Déconnectez les périphériques USB du client partiel et redémarrez le système. Si l'incident persiste, remplacez l'unité logique de votre client partiel (reportez-vous à l'«Annexe A. Remplacement de pièces détachées matérielles» à la page 47).
NSB40510	USB initialization failure.	Déconnectez les périphériques USB du client partiel et redémarrez le système. Si l'incident persiste, remplacez l'unité logique de votre client partiel (reportez-vous à l'«Annexe A. Remplacement de pièces détachées matérielles» à la page 47).
<b>Messages relatifs à la carte CompactFlash (NSB51xxx)</b>		
NSB51500	File not found on flash card.	Vérifiez le contenu de la carte CompactFlash.
NSB51510	Cannot close file on flash card.	Vérifiez le contenu de la carte CompactFlash.
<b>Messages relatifs à Ethernet (NSB62xxx)</b>		
NSB62500	Line speed automatic negotiation failed.	Vérifiez que le câble réseau est correctement connecté au client partiel.
NSB62510	No network device found.	Remplacez l'unité logique de votre client partiel (reportez-vous à l'«Annexe A. Remplacement de pièces détachées matérielles» à la page 47).
<b>Messages relatifs à la priorité réseau (NSB7xxxx)</b>		
NSB70500	DHCP, BOOTP, and Local (NVRAM) network priority not set.	Vérifiez qu'au moins une priorité réseau est activée dans l'utilitaire NS Boot.

Tableau 8. Codes et messages d'erreurs NSBxxxx (suite)

Code d'erreur	Message d'erreur	Action à effectuer
<b>Messages relatifs à DHCP (NSB71xxx)</b>		
La plupart des erreurs liées à DHCP étant des erreurs de configuration du serveur, prenez contact avec l'administrateur système et signalez-lui l'erreur qui s'est produite.		
NSB71509	DHCP option %d boot server name %s failed DNS.	Vérifiez que les paramètres du serveur DHCP sont corrects.
NSB71515	Missing DHCP option %d from server.	Vérifiez que les paramètres du serveur DHCP sont corrects.
NSB71525	Missing DHCP client IP address.	Vérifiez que les paramètres du serveur DHCP sont corrects.
NSB71535	Missing DHCP client directory and file name.	Vérifiez que les paramètres du serveur DHCP sont corrects.
NSB71545	DHCP OFFER XID different than DHCP DISCOVER XID.	Vérifiez que les paramètres du serveur DHCP sont corrects.
NSB71555	DHCP options exceed the maximum allowable DHCP option length.	Vérifiez que les paramètres du serveur DHCP sont corrects.
NSB71605	DHCP offer from server %s not valid.	Vérifiez que les paramètres du serveur DHCP sont corrects.
<b>Messages relatifs à BOOTP (NSB72xxx)</b>		
NSB72505	BOOTP options exceed the maximum allowable BOOTP option length.	Vérifiez que les paramètres du serveur BOOTP sont corrects.
<b>Messages relatifs à la communication réseau (NSB8xxxx)</b>		
NSB80509	Destination unreachable, return code %d.	Vérifiez l'absence d'incident réseau et redémarrez le client partiel.
NSB80519	Failed ICMP mask request.	Vérifiez l'absence d'incident réseau et redémarrez le client partiel.
NSB80529	Failed ICMP router solicitation.	Vérifiez l'absence d'incident réseau et redémarrez le client partiel.
NSB80539	Domain Name Server (DNS) error, return code %d.	Vérifiez l'absence d'incident réseau et redémarrez le client partiel.
NSB80549	Cannot fragment data packet, data not sent.	Vérifiez l'absence d'incident réseau et redémarrez le client partiel.
NSB80550	Transfer terminated by user.	Redémarrez le client partiel.
<b>Messages relatifs à TFTP (NSB81xxx)</b>		
NSB81509	Time-out waiting for TFTP reply.	Redémarrez le client partiel. Si l'incident persiste, vérifiez que le câble réseau est correctement connecté au client partiel.
NSB81519	TFTP error - %d %s.	
<b>Messages relatifs au serveur de fichier d'amorçage (NSB83xxx)</b>		
NSB83509	Unable to load file via boot file server protocol.	Vérifiez que le protocole de lancement correspond aux paramètres du serveur définis dans l'utilitaire NS Boot.

Tableau 8. Codes et messages d'erreurs NSBxxxx (suite)

Code d'erreur	Message d'erreur	Action à effectuer
NSB83519	Cannot access boot file from any server.	Vérifiez les paramètres de configuration définis dans l'utilitaire NS Boot et confirmez la configuration du serveur.
NSB83529	Cannot contact boot file server ~%s.	Vérifiez que les paramètres du serveur d'amorçage sont corrects.
NSB83539	Cannot PING boot server ~%s.	Vérifiez les paramètres de configuration définis dans l'utilitaire NS Boot et confirmez la configuration du serveur.
NSB83549	Unable to open file.	Confirmez la configuration du serveur.
NSB83560	Boot file name or directory not valid.	Vérifiez les paramètres de configuration définis dans l'utilitaire NS Boot et confirmez la configuration du serveur.
NSB83579	Failed to boot after 1 attempt.	Vérifiez les paramètres de configuration définis dans l'utilitaire NS Boot et confirmez la configuration du serveur.
NSB83589	Failed to boot after %d attempts.	Vérifiez les paramètres de configuration définis dans l'utilitaire NS Boot et confirmez la configuration du serveur.
NSB83590	Unrecognized boot file server protocol.	Vérifiez les paramètres de configuration définis dans l'utilitaire NS Boot.
NSB83600	Boot file server protocol not specified.	Vérifiez les paramètres de configuration du réseau définis dans l'utilitaire NS Boot.
NSB83619	Address resolution failed, boot file server ~%s.	Vérifiez les paramètres de configuration définis dans l'utilitaire NS Boot et confirmez la configuration du serveur.
<b>Messages relatifs à la passerelle (NSB84xxx)</b>		
NSB84509	Gateway address not valid.	Vérifiez les paramètres de configuration du réseau définis dans l'utilitaire NS Boot.
NSB84519	Address resolution failed, gateway ~%s.	Vérifiez les paramètres de configuration du réseau définis dans l'utilitaire NS Boot.
<b>Messages relatifs à l'adresse IP du client (NSB85xxx)</b>		
NSB85509	Duplicate IP address ~%s, that is owned by %s.	Vérifiez les paramètres de configuration du réseau définis dans l'utilitaire NS Boot, ainsi que les paramètres de configuration du serveur DHCP ou BOOTP.
NSB85519	IBM Network Station IP address not valid.	Vérifiez les paramètres de configuration du réseau définis dans l'utilitaire NS Boot.
<b>Messages relatifs au masque de sous-réseau (NSB86xxx)</b>		
NSB86509	Subnet mask not valid.	Vérifiez les paramètres de configuration du réseau définis dans l'utilitaire NS Boot.
<b>Messages relatifs à l'adresse IP (NSB87xxx)</b>		
NSB87509	Address resolution failed, IP address ~%s.	Vérifiez les paramètres de configuration du réseau définis dans l'utilitaire NS Boot.
NSB87519	Address resolution failed. IP address ~%s not valid.	Vérifiez les paramètres de configuration du réseau définis dans l'utilitaire NS Boot.
NSB87529	IP address %s not in ARP cache.	Vérifiez les paramètres de configuration du réseau définis dans l'utilitaire NS Boot.
<b>Messages relatifs aux paquets éloignés (NSB88xxx)</b>		

Tableau 8. Codes et messages d'erreurs NSBxxxx (suite)

Code d'erreur	Message d'erreur	Action à effectuer
NSB88500	Stopping DLL packet replication.	Rechargez les valeurs par défaut des paramètres du client partiel, puis configurez les paramètres du réseau dans l'utilitaire NS Boot.

---

## Annexe A. Remplacement de pièces détachées matérielles

Vous pouvez commander des pièces de rechange IBM pour votre client partiel. Pour commander des pièces détachées, qu'elles soient couvertes ou non par la garantie, prenez contact avec IBM ou votre revendeur. Pendant la période de garantie, IBM n'assure la maintenance gratuite des pièces détachées que par échange standard.

Lors du remplacement d'une unité logique, le client doit donc transférer dans l'unité de remplacement les dispositifs amovibles, tels que les barrettes de mémoire DIMM, les cartes CompactFlash et les cartes PCI optionnelles. Sinon, l'unité ne pourra pas fonctionner correctement. Pour plus d'informations concernant la manipulation des unités remplaçables par l'utilisateur, reportez-vous à la section «Consignes de sécurité» à la page ix.

Dans le cadre du contrat de maintenance de base, IBM fournit les pièces de rechange à l'utilisateur, qui les substitue aux pièces défectueuses et renvoie ces dernières à IBM. L'utilisateur doit renvoyer chaque unité logique défectueuse sans son boîtier, sans sa carte CompactFlash, sans sa base et sans ses barrettes de mémoire DIMM (pour plus d'informations, reportez-vous à la section «Renvoi de pièces détachées matérielles» à la page 50). Dans le cadre des contrats de maintenance plus complets, un technicien de maintenance livre les pièces de rechange, transfère les dispositifs amovibles et renvoie les pièces défectueuses à IBM.

Pour savoir si vous devez remplacer l'unité logique ou un autre élément de votre client partiel, reportez-vous à la section «Résolution des incidents matériels» à la page 35.

---

### Remplacement de la carte CompactFlash du produit N2800e Thin Client Express

IBM remplace toujours les blocs des unités logiques défectueuses dans leur totalité. Ce bloc ne comprend pas la carte CompactFlash du produit N2800e Thin Client Express. Pour savoir quelle carte CompactFlash commander pour votre langue nationale, reportez-vous au tableau 9. Les modalités d'application de la garantie et du contrat de maintenance varient selon les pays.

Tableau 9. Unités logiques Thin Client Express

Description	Modèle	Référence
<b>Cartes CompactFlash pour N2800e (modèle Cxx)</b>		
Carte CompactFlash pour modèle Cxx	CUS (Anglais – Etats-Unis), CAP (Asie-Pacifique), CLS (Espagnol – Amérique Latine), CCF (Français – Canada), CBP (Portugais – Brésil)	31L5281
Carte CompactFlash pour modèle Cxx	CUI (Anglais – Etats-Unis ISO 9995), CUK (Anglais – Royaume-Uni), CEU (Europe), CGE (Allemand), CFR (Français), CSW (Suédois/Finnois), CDK (Danois), CNO (Norvégien), CND (Néerlandais)	31L5282

Tableau 9. Unités logiques Thin Client Express (suite)

Description	Modèle	Référence
Carte CompactFlash pour modèle Cxx	CIL (Islandais), CSG (Allemand/Français/Italien – Suisse), CIT (Italien), CLE (Luxembourg), CSP (Espagnol), CBE (Néerlandais/Anglais – Belgique), CPO (Portugais)	31L5283

## Remplacement de pièces autres que la carte CompactFlash du produit N2800e

Utilisez le tableau ci-après pour déterminer le numéro de la pièce à remplacer. Les modalités d'application de la garantie et du contrat de maintenance varient selon les pays.

Tableau 10. Pièces de rechange du client partiel de type 8364

Description	Pays	Référence
<b>Unité logique et pièces détachées associées</b>		
Unité logique (bloc d'alimentation interne inclus)	Tous pays	41L5339
Boîtier	Tous pays	41L4965
Base (support de montage)	Tous pays	41L4981
Pile au lithium (3 volts)	Tous pays	33F8354
Bloc d'alimentation interne (115 V - 230 V)	Tous pays	94H1254
<b>Mémoire</b>		
<b>Remarque :</b> Ce client partiel accepte les barrettes DIMM de mémoire SDRAM de type 168 broches, avec connecteurs or, sans mémoire tampon, sans parité, 3,3 V, 100 MHz.		
Mémoire (DIMM SDRAM 32 Mo)	Tous pays	01K1146
Mémoire (DIMM SDRAM 64 Mo)	Tous pays	01K1147
Mémoire (DIMM SDRAM 128 Mo)	Tous pays	01K1148
<b>Souris</b>		
Souris (deux boutons)	Tous pays	76H0889
<b>Claviers</b>		
Clavier	Anglais (Belgique)	37L0857
Clavier	Portugais (Brésil)	07L9450
Clavier	Français (Canada)	37L0852
Clavier	Danois	37L0860
Clavier	Français	37L0862
Clavier	Français (Canada)	37L0910
Clavier	Finnois	37L0877
Clavier	Allemand	37L0863
Clavier	Italien	37L0868
Clavier	Espagnol (Amérique latine)	37L0853
Clavier	Norvégien	37L0869

Tableau 10. Pièces de rechange du client partiel de type 8364 (suite)

Description	Pays	Référence
Clavier	Espagnol	37L0876
Clavier	Suédois	37L0877
Clavier	Suisse (français et allemand)	37L0878
Clavier	Anglais (Royaume-Uni)	37L0881
Clavier	Anglais américain ISO9995	37L0883
Clavier	Anglais américain	37L0851

Tableau 11. Cordons d'alimentation amovibles



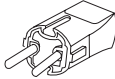





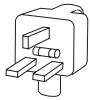


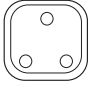








Sélection de la tension	Prise	Socle	Pays	Référence
<b>Cordons d'alimentation amovibles</b>				
230 V			Argentine, Australie, Nouvelle Zélande	13F9940
230 V			Abou Dhabi, Allemagne, Arabie Saoudite, Autriche, Belgique, Botswana, Bulgarie, Corée du Sud, Egypte, Espagne, Finlande, France, Grèce, Indonésie, Islande, Liban, Luxembourg, Norvège, Pays-Bas, Portugal, Soudan, Suède, Turquie, Yougoslavie	13F9978
115 V			Antilles néerlandaises, Bahamas, Barbade, Bolivie, Brésil, Canada, Costa Rica, El Salvador, Equateur, Etats-Unis (sauf Chicago), Guatemala, Guyane, Haïti, Honduras, Jamaïque, Japon, Panama, Pérou, Philippines, République Dominicaine, Taïwan, Thaïlande, Tobago, Trinité, Venezuela	1838574
115 V			Antilles néerlandaises, Arabie Saoudite, Bahamas, Barbade, Bermudes, Bolivie, Brésil, Canada, Colombie, Corée du Sud, Costa Rica, El Salvador, Equateur, Etats-Unis, Guatemala, Guyane, Haïti, Honduras, Iles Caïmans, Jamaïque, Japon, Mexique, Nicaragua, Panama, Pérou, Philippines, Porto Rico, République Dominicaine, Surinam, Taïwan, Trinité	6952301

Tableau 11. Cordons d'alimentation amovibles (suite)

Sélection de la tension	Prise	Socle	Pays	Référence
230 V			Bahrein, Bermudes, Brunei, Chypre, Emirats Arabes Unis (Dubai), Ghana, Hong Kong, Iles Anglo-Normandes, Inde, Irak, Irlande, Jordanie, Kenya, Koweït, Malawi, Malaisie, Nigeria, Oman, Ouganda, Qatar, République Populaire de Chine, Royaume-Uni, Singapour, Tanzanie, Zambie	14F0032
230 V			Afrique du Sud, Bangladesh, Birmanie, Pakistan, Sri Lanka	14F0014
230 V			Danemark	13F9996
230 V			Israël	14F0086
230 V			Chili, Ethiopie, Italie	14F0068
230 V			Liechtenstein, Suisse	14F0050

## Renvoi de pièces détachées matérielles

Il n'est pas toujours nécessaire de renvoyer les pièces défectueuses à IBM. Pour savoir si vous devez renvoyer une pièce défectueuse, vérifiez si l'emballage de la pièce de rechange contient des instructions en ce sens.

Pour renvoyer une pièce défectueuse à IBM, utilisez l'emballage de la pièce de rechange que vous avez reçue.

**Remarque :** Les utilisateurs ne doivent pas renvoyer à IBM les dispositifs amovibles, tels que les barrettes de mémoire DIMM, les cartes CompactFlash et les cartes PCI, en même temps que les unités logiques défectueuses. En effet, IBM ne peut pas renvoyer ces dispositifs aux utilisateurs.

Si les utilisateurs ne suivent pas les instructions d'expédition d'IBM, IBM se réserve le droit de leur facturer les dommages éventuellement subis par les pièces défectueuses au cours de leur transport. IBM prend à sa charge les frais d'envoi de toutes les pièces matérielles sous garantie ou couvertes par un contrat de maintenance. Les pièces de rechange deviennent la propriété de l'utilisateur en échange des pièces défectueuses, lesquelles deviennent la propriété d'IBM.



Pour savoir comment commander des pièces détachées pour votre client partiel, reportez-vous à la section «Remplacement de pièces autres que la carte CompactFlash du produit N2800e» à la page 48.



## Annexe B. Procédures de maintenance du matériel

### Retrait de l'unité logique pour installer des pièces détachées

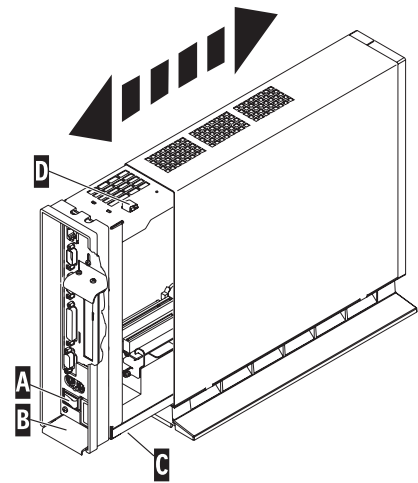
Avant de poursuivre, lisez les sections Consignes de sécurité et «Manipulation des composants sensibles à l'électricité statique» à la page x.

1. Mettez le commutateur d'alimentation **A** en position hors tension.
2. Déconnectez tous les câbles du client partiel.
3. Saisissez le boîtier du client partiel, soulevez le loquet **B**, puis retirez l'unité logique **C**.
4. Posez doucement l'unité logique sur une surface plane, ses composants internes vers le haut. Vous êtes prêt à exécuter les procédures d'installation décrites dans ce chapitre.
5. Lorsque vous avez terminé d'installer les composants dans l'unité logique, exécutez la procédure «Remontage du client partiel».

### Remontage du client partiel

Avant de poursuivre, lisez les sections Consignes de sécurité et «Manipulation des composants sensibles à l'électricité statique» à la page x.

1. Pour remonter le client partiel, insérez doucement l'unité logique **C** dans le boîtier tout en appuyant sur le levier d'arrêt **D**.
2. Faites glisser complètement l'unité logique dans le boîtier, jusqu'à ce que le loquet **B** s'enclenche.
3. Effectuez les étapes 1 à 5 de la procédure «Connexion du matériel» à la page 8.



RBBSS500-5

## Remplacement d'une carte CompactFlash

Avant de poursuivre, lisez les sections «Consignes Attention» à la page x et «Retrait de l'unité logique pour installer des pièces détachées» à la page 53.

1. Retirez la carte CompactFlash du connecteur **B** du client partiel N2800e.
2. Alignez les rainures situées sur les côtés de la carte CompactFlash à installer (**A**) avec celles du connecteur de carte **B**.
3. Insérez la carte CompactFlash **A** dans le connecteur CompactFlash **B**.

**Remarque :** Ne forcez pas lors de l'insertion de la carte dans le connecteur, car vous risquez d'endommager le client partiel et la carte CompactFlash.

4. Reportez-vous à la section «Remontage du client partiel» à la page 53.

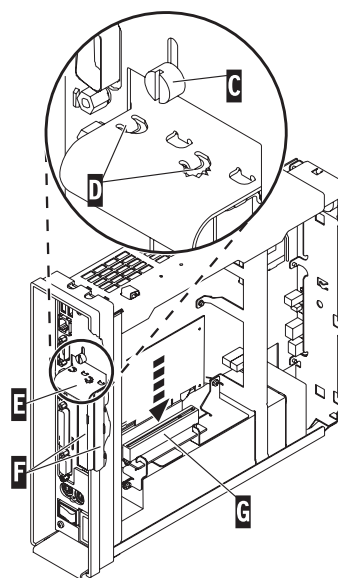
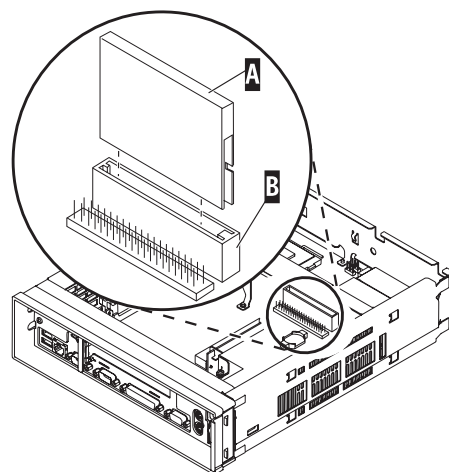
## Installation d'une carte PCI optionnelle

Avant d'effectuer la procédure d'installation d'une carte PCI (Peripheral Component Interconnect), effectuez la procédure «Retrait de l'unité logique pour installer des pièces détachées» à la page 53.

1. Desserrez la vis moletée **C** et faites glisser vers le haut la plaque **E**.
2. Retirez le couvercle **F** de l'emplacement PCI.
3. A partir de l'intérieur de l'unité logique, insérez la carte PCI dans l'emplacement, puis dans le connecteur PCI **G**.

**Remarque :** Si vous insérez la première carte PCI dans le connecteur situé le plus près de la carte logique, l'installation d'une seconde carte PCI en sera facilitée.

4. Installez un couvercle d'emplacement PCI sur tous les emplacements vides.
5. Pour ce faire, faites glisser la plaque **E** vers le bas jusqu'à ce que les ergots **D** maintiennent le couvercle **F** fermement en place.
6. Resserrez la vis moletée **C**.
7. Pour plus de détails, reportez-vous à la section «Remontage du client partiel» à la page 53.



RBBSS501-5

## Echange de mémoire

Pour savoir si vous devez remplacer l'unité logique ou un autre élément de votre client partiel, reportez-vous à la section «Résolution des incidents matériels» à la page 35. Pour savoir comment commander des pièces détachées matérielles pour votre client partiel, reportez-vous à la section «Remplacement de pièces autres que la carte CompactFlash du produit N2800e» à la page 48. Avant d'effectuer les procédures d'échange de modules de mémoire, effectuez la procédure «Retrait de l'unité logique pour installer des pièces détachées» à la page 53.

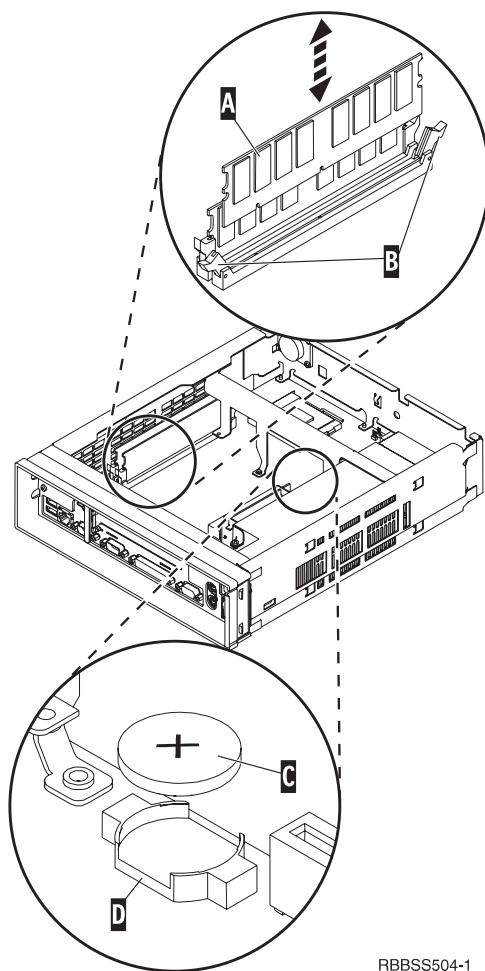
1. Pour retirer un module de mémoire DIMM de l'unité logique, écartez et abaissez les loquets **B** situés à chaque extrémité de la barrette DIMM **A**.
2. Pour installer une barrette mémoire, alignez les encoches situées sur le bord inférieur de la barrette **A** avec les encoches correspondantes du connecteur de mémoire.
3. Appuyez fermement au centre de la barrette DIMM **A** jusqu'à ce que les loquets **B** du connecteur se relèvent.
4. Reportez-vous à la section «Remontage du client partiel» à la page 53.

## Remplacement de la pile au lithium

Avant de poursuivre, lisez les sections «Consignes Attention» à la page x et «Retrait de l'unité logique pour installer des pièces détachées» à la page 53.

1. Pour retirer la pile **C**, saisissez-la entre le pouce et l'index et soulevez-la.
2. Mettez la pile au rebut conformément aux réglementations en vigueur dans votre pays.
3. Installez la nouvelle pile dans l'emplacement **D**, le signe "+" orienté vers le haut.
4. Reportez-vous au «Remontage du client partiel» à la page 53.

**Remarque :** Si un message d'erreur s'affiche à l'écran après que vous avez effectué cette procédure, reportez-vous à la section «Résolution des incidents matériels» à la page 35.

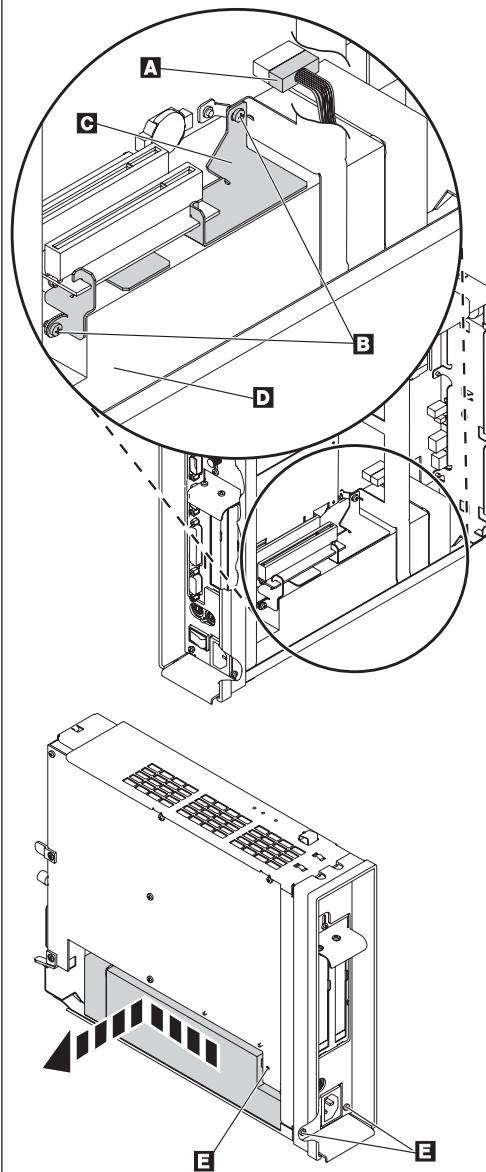


RBBSS504-1

### Retrait du bloc d'alimentation :

#### Remarques :

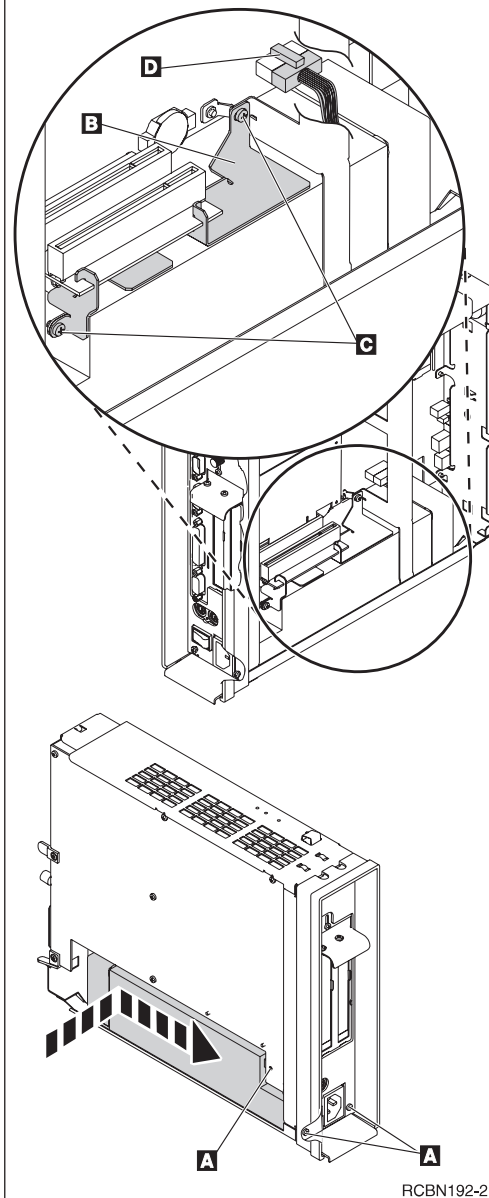
1. Le bloc d'alimentation ne doit être retiré que par un technicien IBM qualifié.
2. La procédure suivante nécessite un tournevis de type Phillips.
  1. Avant de poursuivre, exécutez la procédure décrite à la section «Retrait de l'unité logique pour installer des pièces détachées» à la page 53.
  2. Débranchez le connecteur de bloc d'alimentation **A** de la carte logique.  
Pour ce faire, vous devez pincer la partie supérieure du connecteur pour en déverrouiller le loquet, avant de tirer sur le connecteur pour le débrancher.
  3. Retirez les deux vis **B** qui fixent la plaque de support **C** au bloc d'alimentation **D**.
  4. Retirez la plaque de support **C** de l'unité logique et mettez-la de côté.
  5. Retirez les trois vis **E** qui fixent le bloc d'alimentation à l'unité logique.
  6. Poussez le bloc d'alimentation vers l'avant de l'unité logique jusqu'à ce qu'il se bloque.
  7. Retirez doucement le bloc d'alimentation de l'unité logique.
  8. Passez à la procédure «Installation du bloc d'alimentation» à la page 57.



RCBN189-2

### Installation du bloc d'alimentation :

1. Installez avec précaution le bloc d'alimentation dans l'unité logique, en veillant à ce que le ventilateur du bloc d'alimentation soit orienté vers l'avant de l'unité logique.
2. Faites glisser le bloc d'alimentation vers l'arrière de l'unité logique jusqu'à ce qu'il se bloque.
3. Assurez-vous que le bloc d'alimentation est installé correctement et fermement dans l'unité logique.
4. Fixez le bloc d'alimentation à l'aide des trois vis à tête Phillips **A** que vous avez retirées au cours de la procédure de dépose du bloc d'alimentation.
5. Faites glisser la plaque de support **B** en place entre la carte de bus et le bloc d'alimentation.
6. Fixez la plaque de support à l'aide des deux vis à tête Phillips **C** que vous avez retirées au cours de la procédure de dépose du bloc d'alimentation.
7. Branchez le connecteur d'alimentation **D** dans sa prise sur la carte logique.
8. Reportez-vous à la section «Remontage du client partiel» à la page 53.







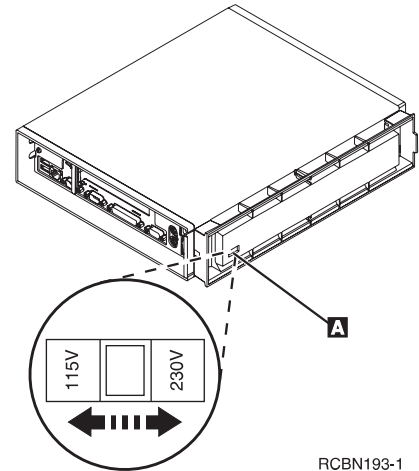
---

## Annexe C. Sélection de la tension adaptée à votre lieu d'utilisation

### Sélection de la tension adaptée à votre lieu d'utilisation :

**Remarque :** Les clients partiels N2800e sont configurés en usine pour une tension de 230 V.

1. Mettez hors tension le client partiel N2800e.
2. Retirez la base du client partiel N2800e.
3. Repérez le commutateur d'alimentation **A**.
4. A l'aide d'un stylo ou d'un objet pointu similaire, faites glisser le commutateur dans la position correcte pour votre lieu d'utilisation (reportez-vous à **Sélection de la tension** dans le tableau 11 à la page 49).
5. Réinstallez la base du client partiel N2800e.
6. Mettez sous tension le client partiel N2800e.



RCBN193-1

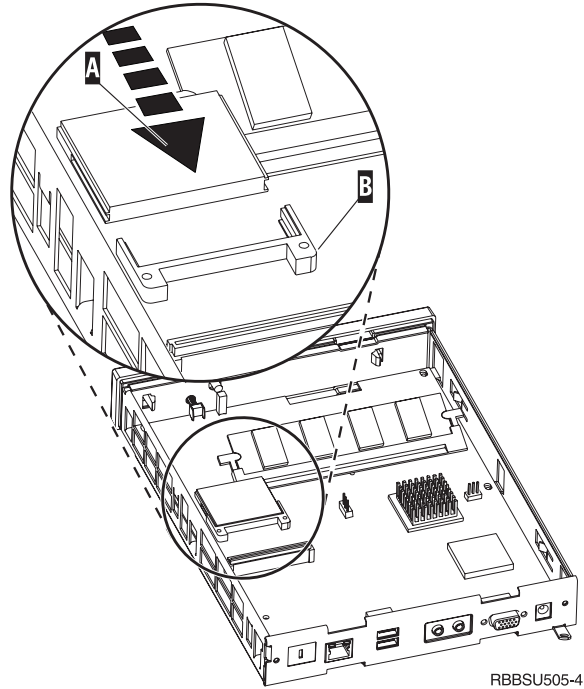


## Annexe D. Carte CompactFlash

Pour vous assurer que la carte CompactFlash est installée correctement, procédez comme suit :

Avant de suivre ces instructions, lisez la section «Consignes de sécurité» à la page ix.

1. Effectuez les étapes 1 à 4 de la section «Retrait de l'unité logique pour installer des pièces détachées» à la page 53.
2. Alignez les rainures situées sur les côtés de la carte CompactFlash **A** avec celles du connecteur de carte **B**. Vérifiez que vous avez correctement aligné les rainures car vous ne pouvez insérer la carte CompactFlash que dans un sens.
3. Enfoncez avec précaution la carte CompactFlash dans son logement. Pour éviter d'endommager votre matériel, ne tentez pas de forcer la carte à s'insérer dans son logement.
4. Suivez les instructions de la section «Remontage du client partiel» à la page 53.





## Annexe E. Restauration de l'image du bloc d'amorçage

La présente section contient des instructions que vous ne devez exécuter que sous la direction d'un technicien du service d'assistance et de maintenance IBM. N'exécutez ces instructions que si une coupure de courant s'est produite au cours d'une mise à jour du logiciel.

Avant de suivre ces instructions, lisez la section «Consignes de sécurité» à la page ix.

### Création d'une carte CompactFlash de reprise :

Cette procédure permet de créer une copie du microcode du client partiel (ci-après désignée par image flash). Avant de l'exécuter, vous devez vous procurer une carte CompactFlash.

**Remarque :** Une carte CompactFlash de reprise créée pour un client partiel N2800e (machine de type 8364) ne peut être utilisée que sur un client partiel N2800e.

1. Avant de poursuivre, exécutez la procédure décrite à la section «Retrait de l'unité logique pour installer des pièces détachées» à la page 53.

2. Insérez la carte CompactFlash dans le connecteur CompactFlash.

3. Placez les cavaliers dans la configuration **2**.

**Remarque :** Tous les systèmes sont livrés avec les cavaliers placés dans la configuration **1**.

4. Mettez sous tension votre client partiel.

Pour ce faire, vous devez rebrancher le cordon d'alimentation sur l'unité logique.

5. Attendez que le voyant système clignote et soit de couleur verte.

**Remarque :** Si le voyant système clignote et est de couleur ambre, l'image n'a pas été créée.

Recommencez la procédure ou reportez-vous à la section «Résolution des incidents matériels» à la page 35 pour identifier l'incident.

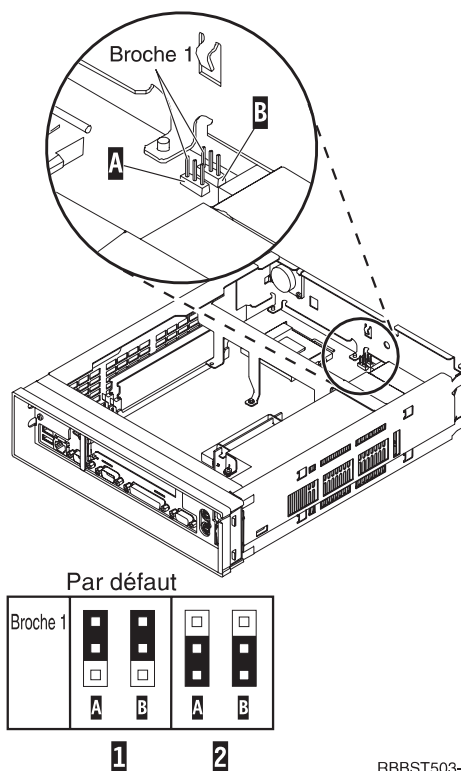
6. Mettez hors tension le client partiel.

7. Retirez la carte CompactFlash et placez-la en lieu sûr.

8. Remplacez les cavaliers dans la configuration par défaut **1**.

Si vous n'effectuez pas cette opération, votre client partiel risque de ne pas fonctionner correctement.

9. Pour plus de détails, reportez-vous à la section «Remontage du client partiel» à la page 53.



RBBST503-2

## Restauration de l'image flash

Afin de pouvoir exécuter cette procédure, vous devez disposer d'une carte CompactFlash contenant une image flash N2800e (machine de type 8364). Pour savoir comment créer une telle carte CompactFlash de reprise, reportez-vous à la section «Création d'une carte CompactFlash de reprise» à la page 63.

1. Avant de poursuivre, exécutez la procédure décrite à la section «Retrait de l'unité logique pour installer des pièces détachées» à la page 53.
2. Insérez la carte CompactFlash dans le connecteur CompactFlash.
3. Placez les cavaliers dans la configuration **2**.

**Remarque :** Tous les systèmes sont livrés avec les cavaliers placés dans la configuration **1**.

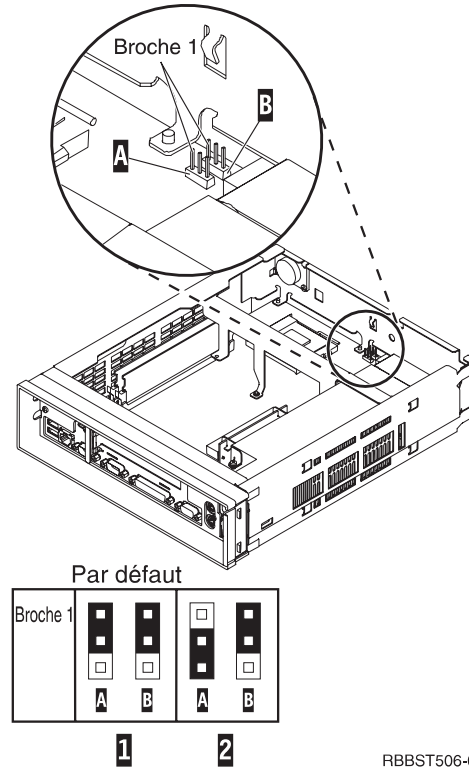
4. Mettez sous tension votre client partiel.  
Pour ce faire, vous devez rebrancher le cordon d'alimentation sur l'unité logique.
5. Lorsque l'image flash a été restaurée, le voyant système clignote et est de couleur verte.

Si le voyant système est de couleur ambre et est allumé de façon fixe ou clignotante, l'image flash ne peut être restaurée. Recommencez la procédure avec une autre carte CompactFlash contenant une image flash N2800e (machine de type 8364), ou recréez la carte CompactFlash de reprise (reportez-vous à la section «Création d'une carte CompactFlash de reprise» à la page 63) et répétez cette procédure. Si vous ne parvenez toujours pas à restaurer l'image flash, remplacez l'unité logique (reportez-vous à la section «Remplacement de la carte CompactFlash du produit N2800e Thin Client Express» à la page 47).

6. Mettez hors tension le client partiel.
7. Retirez la carte CompactFlash du connecteur.
8. Remplacez les cavaliers dans la configuration par défaut **1**.

Si vous n'effectuez pas cette opération, votre client partiel risque de ne pas fonctionner correctement.

9. Reportez-vous à la section «Remontage du client partiel» à la page 53.



RBBST506-0

---

## Annexe F. Choix d'un fichier flash

Quelle que soit la méthode que vous utilisez pour mettre à jour l'image flash d'un poste de travail, vous devrez peut-être indiquer le fichier flash à utiliser. Ce type de fichier, parfois appelé fichier BOM (Bill of Material) ou nomenclature, contient la liste des fichiers qui constituent une image flash.

Lors de la restauration de la carte mémoire flash, vous devez indiquer l'image souhaitée.

**Remarque :** Les trois premières images répertoriées ci-après incluent le navigateur Netscape et le support du composeur PPP.

Tableau 12. Fichiers flash (également appelés fichiers BOM)

Fichier BOM	Langues prises en charge
NS-x86-0000-e-032-020-01.BOM	Anglais (Etats-Unis), espagnol (Amérique latine), français (Canada), portugais (Brésil), anglais (Royaume-Uni), français, français (Suisse), français (Belgique)
NS-x86-0000-e-032-020-02.BOM	Anglais (Etats-Unis), allemand, français, suédois, finnois, danois, norvégien, néerlandais, anglais (Royaume-Uni), allemand (Suisse), néerlandais (Belgique), français (Canada), français (Suisse), français (Belgique)
NS-x86-0000-e-032-020-03.BOM	Anglais (Etats-Unis), allemand (Suisse), espagnol, français (Belgique), français (Suisse), italien (Suisse), italien, néerlandais (Belgique), portugais, anglais (Royaume-Uni), allemand, néerlandais, français, français (Canada)
NS-x86-2200-e-032-010-01.BOM	Anglais (Etats-Unis), espagnol (Amérique latine), français (Canada), portugais (Brésil), anglais (Royaume-Uni), français, français (Suisse), français (Belgique)
NS-x86-2200-e-032-010-02.BOM	Anglais (Etats-Unis), allemand, français, suédois, finnois, danois, norvégien, néerlandais, anglais (Royaume-Uni), allemand (Suisse), néerlandais (Belgique), français (Canada), français (Suisse), français (Belgique)
NS-x86-2200-e-032-010-03.BOM	Anglais (Etats-Unis), allemand (Suisse), espagnol, français (Belgique), français (Suisse), italien (Suisse), italien, néerlandais (Belgique), portugais, anglais (Royaume-Uni), allemand, néerlandais, français, français (Canada)

Les éléments suivants sont disponibles quel que soit le fichier flash choisi :

- Support de langue de clavier de base
- Messages en anglais (Etats-Unis)





---

## Annexe G. Caractéristiques du moniteur

Avec le client partiel, vous pouvez utiliser un simple moniteur VGA (Video Graphics Adapter) conforme aux normes VESA relatives à la définition et à la fréquence de rafraîchissement. Le client partiel NetVista prend en charge la fonction de gestion de la consommation VESA DPMS (Display Power Management Signaling) et la fonction VESA DDC2B (Display Data Channel). Le moniteur connecté au client partiel ne requiert aucune de ces normes. La définition de la résolution s'effectue dans tous les cas au niveau du système d'exploitation.

Il se peut que votre moniteur ne prenne pas en charge toutes les définitions et fréquences de rafraîchissement.

Tableau 13. Prise en charge du moniteur

Maximum de couleurs (16 bits) et 256 couleurs (8 bits)	
Définition (pixels)	Fréquence de rafraîchissement (Hz)
640 x 480	60, 75, 85
800 x 600	60, 75, 85
1024 x 768	43, 60, 75, 85
1280 x 1024	60, 75, 85
1600 x 1200	48, 60, 75, 85



## Annexe H. Informations concernant les broches des connecteurs

Les tableaux suivants répertorient les broches des connecteurs qui sont utilisées par le client partiel.

Tableau 14. Connecteur du moniteur

Broche	Signal	Sens du signal
1	Vidéo rouge	Sortie
2	Vidéo vert	Sortie
3	Vidéo bleu	Sortie
4	Détection du moniteur 2	Entrée
5	Masse	---
6	Masse vidéo rouge	---
7	Masse vidéo vert	---
8	Masse vidéo bleu	---
9	Non connectée	---
10	Masse	---
11	Détection du moniteur 0	Entrée
12	Détection du moniteur 1 / DDCSDA	Entrée / Sortie
13	Synchronisation horizontale	Sortie
14	Synchronisation verticale	Sortie
15	Détection du moniteur 3 / DDCSCL	Entrée / Sortie
Boîtier du connecteur	Masse de protection	---

Tableau 15. Connecteurs du clavier et de la souris

Broche	Signal
1	Données
2	Réservé
3	Masse
4	+5 V cc
5	Horloge
6	Réservé

Tableau 16. Connecteur parallèle

Broche	Signal	Sens du signal
1	Activation/désactivation (strobe)	Entrée
2	Données 0	Entrée
3	Données 1	Entrée
4	Données 2	Entrée
5	Données 3	Entrée
6	Données 4	Entrée
7	Données 5	Entrée
8	Données 6	Entrée
9	Données 7	Entrée
10	ACKNLG	Sortie
11	BUSY	Sortie

Tableau 16. Connecteur parallèle (suite)

Broche	Signal	Sens du signal
12	PE	Sortie
13	SELECT	Sortie
14	AUTOFEEDXT	Entrée
15	ERREUR	Sortie
16	INIT	Entrée
17	SELECTIN	Entrée
18 à 25	Masse	- - -

Tableau 17. Connecteur à paire torsadée RJ-45

Broche	Nom	Fonction
1	TPOP	Transmission +
2	TPON	Transmission -
3	TPIP	Réception +
4/5	Non utilisées	- - -
6	TPIN	Réception -
7/8	Non utilisées	- - -

Tableau 18. Connecteur USB

Numéro de broche	Sens du signal	Description
1	Alimentation	Alimentation (5 V) pour USB0
2	Bidirectionnel	Données positif pour USB0
3	Bidirectionnel	Données négatif pour USB0
4	Alimentation	Masse pour USB0
5	Alimentation	Alimentation (5 V) pour USB1
6	Bidirectionnel	Données positif pour USB1
7	Bidirectionnel	Données négatif pour USB1
8	Alimentation	Masse pour USB1

Tableau 19. Connecteur du bloc d'alimentation

Numéro de broche	Tension +5 V cc
1	+5 V cc
2	+5 V cc
3	+3,3 V cc
4	+3,3 V cc
5	+3,3 V cc
6	+12 V cc
7	Alimentation correcte
8	Masse
9	Masse
10	Masse
11	Masse
12	Masse
13	Masse
14	-12 V cc

---

## Remarques

Le présent document peut contenir des informations ou des références concernant certains produits, logiciels ou services IBM non annoncés dans ce pays. Pour plus de détails, référez-vous aux documents d'annonce disponibles dans votre pays, ou adressez-vous à votre partenaire commercial IBM. Toute référence à un produit, logiciel ou service IBM n'implique pas que seul ce produit, logiciel ou service puisse être utilisé. Tout autre élément fonctionnellement équivalent peut être utilisé, s'il n'enfreint aucun droit d'IBM. Il est de la responsabilité de l'utilisateur d'évaluer et de vérifier lui-même les installations et applications réalisées avec des produits, logiciels ou services non expressément référencés par IBM.

IBM peut détenir des brevets ou des demandes de brevet couvrant les produits mentionnés dans le présent document. La remise de ce document ne vous donne aucun droit de licence sur ces brevets ou demandes de brevet. Si vous désirez recevoir des informations concernant l'acquisition de licences, veuillez en faire la demande par écrit à l'adresse suivante :

IBM EMEA Director of Licensing  
IBM Europe Middle-East Africa  
Tour Descartes  
92066 Paris-La Défense Cedex 50  
France

Pour le Canada, veuillez adresser votre courrier à :

IBM Director of  
Commercial Relations IBM Canada Ltd 3600 Steeles Avenue East Markham,  
Ontario L3R 9Z7 Canada

Les informations sur les licences concernant les produits utilisant un jeu de caractères double octet peuvent être obtenues par écrit à l'adresse suivante :

IBM World Trade Asia Corporation  
Licensing  
2-31 Roppongi 3-chome, Minato-ku  
Tokyo 106, Japan

**Le paragraphe suivant ne s'applique ni au Royaume-Uni, ni dans aucun pays dans lequel il serait contraire aux lois locales.** LE PRESENT DOCUMENT EST LIVRE «EN L'ETAT». IBM DECLINE TOUTE RESPONSABILITE, EXPLICITE OU IMPLICITE, RELATIVE AUX INFORMATIONS QUI Y SONT CONTENUES, Y COMPRIS EN CE QUI CONCERNE LES GARANTIES DE VALEUR MARCHANDE OU D'ADAPTATION A VOS BESOINS. Certaines juridictions n'autorisent pas l'exclusion des garanties implicites, auquel cas l'exclusion ci-dessus ne vous sera pas applicable.

Le présent document peut contenir des inexactitudes ou des coquilles. Il est mis à jour périodiquement. Chaque nouvelle édition inclut les mises à jour. IBM peut modifier sans préavis les programmes et les logiciels qu'il décrit.

Les références à des sites Web non IBM sont fournies à titre d'information uniquement et n'impliquent en aucun cas une adhésion aux données qu'ils

contiennent. Les éléments figurant sur ces sites Web ne font pas partie des éléments du présent produit IBM et l'utilisation de ces sites relève de votre seule responsabilité.

Les informations concernant des produits non IBM ont été obtenues auprès des fournisseurs de ces produits, par l'intermédiaire d'annonces publiques ou via d'autres sources disponibles. IBM n'a pas testé ces produits et ne peut confirmer l'exactitude de leurs performances ni leur compatibilité. Elle ne peut recevoir aucune réclamation concernant des produits non IBM. Toute question concernant les performances de produits non IBM doit être adressée aux fournisseurs de ces produits.

Toute instruction relative aux intentions d'IBM pour ses opérations à venir est susceptible d'être modifiée ou annulée sans préavis, et doit être considérée uniquement comme un objectif.

Si vous visualisez ces informations en ligne, il se peut que les photographies et illustrations en couleur n'apparaissent pas à l'écran.

Les figures et les spécifications contenues dans le présent document ne doivent pas être reproduites, même partiellement, sans autorisation écrite d'IBM.

IBM a conçu le présent document à l'usage du client pour l'exploitation et la planification des machines indiquées. Celui-ci n'est pas exploitable dans un autre but.

En tant que partenaire Energy Star, IBM certifie que le client partiel de type 8364 est conforme aux recommandations Energy Star en matière de rendement énergétique.



---

## Protection de l'environnement

Les efforts effectués pour la protection de l'environnement, lors de la conception de ce produit, traduisent l'engagement d'IBM pour l'amélioration de la qualité de ses produits et de ses processus. Parmi les actions menées par IBM, on peut citer :

- l'élimination de l'utilisation des gaz CFC (chlorofluorocarbone) de classe I dans le processus de fabrication,
- la réduction des déchets de fabrication,
- la lutte contre la déperdition d'énergie.

Lorsqu'il exécute des applications, votre client partiel consomme environ 18 watts. Pour plus d'informations, prenez contact avec votre partenaire commercial IBM.

---

## Recyclage ou mise au rebut des produits

Les composants de l'unité, telles que les pièces constituant la structure et les cartes à circuits intégrés, peuvent être recyclés dans des installations prévues à cet effet. Aux États-Unis, IBM n'assure pas encore la collecte et le recyclage des produits, hormis dans le cadre de programmes de reprise. Toutefois, il existe des sociétés

spécialisées dans le démontage, la récupération, le recyclage ou la mise au rebut "propres" des produits électroniques. Pour plus d'informations, prenez contact avec votre partenaire commercial IBM.

Ce client partiel IBM contient des cartes intégrés comportant des points de soudure au plomb. Avant la mise au rebut de cette unité, les cartes à circuits intégrés doivent être enlevées et détruites conformément à la réglementation en vigueur, dans des installations prévues à cet effet.

---

## Marques

Les termes qui suivent sont des marques d'International Business Machines Corporation dans certains pays :

AS/400  
IBM  
NetVista  
Network Station  
S/390  
Wake on LAN

Java et toutes les marques et logos incluant Java sont des marques de Sun Microsystems, Inc. dans certains pays.

Microsoft, Windows, Windows NT et le logo Windows sont des marques de Microsoft Corporation dans certains pays.

---

## Bruits radioélectriques

Les recommandations suivantes s'appliquent à ce produit IBM. Les recommandations concernant d'autres produits IBM destinés à être utilisés avec ce produit se trouvent dans les manuels livrés avec ces produits.

### Recommandation de la Federal Communications Commission (FCC) - Etats Unis

**Remarque :** cet appareil respecte les limites des caractéristiques d'immunité des appareils numériques définies par la classe B, conformément au chapitre 15 de la réglementation de la FCC. La conformité aux spécifications de la classe B offre une garantie acceptable contre les perturbations électromagnétiques dans les zones résidentielles. Ce matériel génère, utilise et peut émettre de l'énergie radiofréquence. Il risque de parasiter les communications radio s'il n'est pas installé conformément aux instructions du constructeur. Toutefois, il n'est pas garanti que des perturbations n'interviendront pas pour une installation particulière. Si cet appareil provoque des perturbations gênantes dans les communications radio ou télévision, mettez-le hors tension puis sous tension pour vous en assurer. L'utilisateur peut tenter de remédier à cet incident en appliquant une ou plusieurs des mesures suivantes :

- Réorienter ou déplacer l'antenne réceptrice.
- Eloigner l'appareil du récepteur.
- Brancher l'appareil sur une prise différente de celle du récepteur, sur un circuit distinct.
- Prendre contact avec un distributeur agréé IBM ou un représentant commercial IBM pour obtenir de l'aide.

Utilisez des câbles et connecteurs correctement blindés et mis à la terre afin de respecter les limites de rayonnement définies par la réglementation de la FCC. Ces câbles et connecteurs sont disponibles chez votre distributeur agréé IBM. IBM ne peut pas être tenue pour responsable du brouillage des réceptions radio ou télévision résultant de l'utilisation de câbles ou connecteurs inadaptés ou de modifications non autorisées apportées à cet appareil. Toute modification non autorisée pourra annuler le droit d'utilisation de cet appareil.

Cet appareil est conforme aux restrictions définies dans le chapitre 15 de la réglementation de la FCC. Son utilisation est soumise aux deux conditions suivantes : (1) il ne peut pas causer de perturbations électromagnétiques gênantes et (2) il doit accepter toutes les perturbations reçues, y compris celles susceptibles d'occasionner un fonctionnement indésirable.

Partie compétente :

International Business Machines Corporation  
New Orchard Road  
Armonk, NY 10504

Téléphone : 1-919-543-2193

#### **Avis de conformité à la réglementation d'Industrie Canada**

Cet appareil numérique de la classe B respecte toutes les exigences du Règlement sur le matériel brouilleur du Canada.

#### **Avis de conformité aux exigences de l'Union européenne**

Le présent produit satisfait aux exigences de protection énoncées dans la directive 89/336/CEE du Conseil concernant le rapprochement des législations des Etats membres relatives à la compatibilité électromagnétique. IBM décline toute responsabilité en cas de non-respect de cette directive résultant d'une modification non recommandée du produit, y compris l'ajout de cartes en option non IBM.

Ce produit respecte les limites des caractéristiques d'immunité des appareils de traitement de l'information définies par la classe B de la norme européenne EN 55022 (CISPR 22). La conformité aux spécifications de la classe B offre une garantie acceptable contre les perturbations avec les appareils de communication agréés, dans les zones résidentielles.

Utilisez des câbles et connecteurs correctement blindés et mis à la terre (référence IBM 75G5958 ou équivalent) afin de réduire les risques de brouillage des réceptions radio et télé et d'autres appareils électriques ou électroniques. Ces câbles et connecteurs sont disponibles chez votre distributeur agréé IBM. IBM ne peut pas être tenue responsable du brouillage résultant de l'utilisation de câbles et de connecteurs inadaptés.



---

## Glossaire des abréviations

### A

**AC** : Alternating Current (également CA, courant alternatif)

**ARP** : Address Resolution Protocol (protocole de résolution d'adresses)

### B

**BOM** : Bill of Material (nomenclature)

**BOOTP** : Bootstrap Protocol (protocole Bootstrap)

### C

**CD** : Compact Disc (disque compact)

**CRU** : Customer-Replaceable Unit (unité remplaçable par l'utilisateur)

**Cxx** : Modèle Thin Client Express

### D

**DBCS** : Double Byte Character Set (jeu de caractères à deux octets)

**d.d.d.d** : Format d'adresse IP

**DC** : Direct Current (également CC, courant continu)

**DCE** : Data Communications Equipment (Equipement de Terminaison de Circuit de Données)

**DDC** : Display Data Channel

**DDC2B** : Display Data Channel (version 2B)

**DHCP** : Dynamic Host Configuration Protocol (protocole DHCP)

**DIMM** : Dual In-line Memory Module

**DMA** : Direct Memory Access (accès direct en mémoire)

**DNS** : Domain Name Server (serveur de noms de domaine)

**DPMS** : Display Power Management Signaling

**DTE** : Data Terminal Equipment (Equipement Terminal de Traitement de Données)

### F

**FAX** : Télécopie

**FCC** : Federal Communications Commission (Commission fédérale des communications)

**FTP** : File Transfer Protocol (protocole de transfert de fichier)

**FRU** : Field Replaceable Unit (unité remplaçable sur site)

### H

**HTTP** : Hypertext Transfer Protocol (protocole de transfert hypertexte)

**Hz** : Hertz ou cycles par seconde

### I

**IBM** : International Business Machines

**ICA** : Independent Computing Architecture

**ICMP** : Internet Control Message Protocol (protocole de message de gestion interréseau)

**ISO** : International Organization for Standardization (Organisation internationale de normalisation)

**ID** : Identification ou identificateur

**IEEE** : Institute of Electrical and Electronics Engineers

**IP** : Internet Protocol (protocole Internet)

**IRQ** : Interrupt Request (niveau d'interruption)

### L

**LA** : Latin America (Amérique latine)

**LAN** : Local Area Network (réseau local)

**LED** : Light Emitting Diode (diode électroluminescente)

**LLC** : Logical Link Control (contrôle de liaison)

### M

**MAC** : Medium Access Control (contrôle d'accès au réseau).

**Mb** : Mégabit

**Mo** : Mégaoctet

**MHz** : Mégahertz

**MTU** : Maximum Transmission Unit

## N

**N2800e** : IBM NetVista Thin Client Express

**NFS** : Network File Server (serveur de fichiers de réseau)

**NS** : Network Station

**NSB** : Network Station Boot

**NSBXXXXX** : Message Network Station Boot avec numéro d'identification (XXXXX)

**NSM** : Network Station Manager

**NVRAM** : Nonvolatile Random Access Memory (mémoire vive non volatile, également appelée paramètres locaux)

## O

**OS** : Operating System (système d'exploitation)

## P

**PC** : Personal Computer (ordinateur personnel)

**POST** : Power On Self Test (test à la mise sous tension)

**PPP** : Point-to-Point Protocol (protocole de point à point)

## R

**RAM** : Random Access Memory (mémoire RAM)

**RAP** : Remote Authentication Protocol

**RIF** : Routing Information Field (zone d'informations d'acheminement)

**RFS** : Remote File System (système de fichiers éloigné)

## S

**SDRAM** : Synchronous Dynamic Random Access Memory (mémoire vive dynamique synchrone)

**SNMP** : Simple Network Management Protocol (protocole SNMP)

## T

**TCM** : Thin Client Manager

**TCP/IP** : Transmission Control Protocol / Internet Protocol

**TFTP** : Trivial File Transfer Protocol (protocole de transfert de fichier banalisé)

**TSE** : Windows NT Server 4.0, Terminal Server Edition

## U

**UDP** : User Datagram Protocol (protocole de datagramme utilisateur)

**UK** : Royaume-Uni

**URL** : Uniform Resource Locator (adresse URL)

**US** : Etats-Unis

**USB** : Universal Serial Bus (bus série universel)

**UTP** : Unshielded Twisted Pair (paire torsadée non blindée)

## V

**V** : Volts

**VESA** : Video Electronics Standards Association

**VGA** : Video Graphics Array

**VM** : Virtual Machine (machine virtuelle)

**VT** : Virtual Terminal (terminal virtuel)

## W

**WAN** : Wide Area Network (grand réseau)

**WBT** : Windows-Based Terminal

**WOL** : Wake On LAN (fonction de réveil pour réseau local)

**WWW** : World Wide Web

# Index

## A

- à distance
  - gestion du produit Thin Client Express 19
- accès
  - conditions préalables pour l'utilisation de PPP 21
  - configuration des paramètres de modem 22
- accès PPP, conditions préalables 21

## B

- bloc d'alimentation
  - installation 57
  - remplacement 56
  - retrait 56
- boîtier
  - connecteurs 3
  - ports 3
- broches des connecteurs 3

## C

- câbles de réseau 4
- caractéristiques du moniteur 67
- carte CompactFlash 61
- carte CompactFlash, remplacement sur le produit N2800e Thin Client Express 47
- CD
  - installation des utilitaires à partir du CD NetVista Thin Client Utilities 16
- commande de pièces de rechange 48
- composeur
  - accès aux images flash à l'aide du composeur PPP 25
  - configuration d'un poste de travail pour le composeur PPP 21
  - configuration des paramètres de modem 22
  - démarrage du composeur PPP 23
  - gestion et reconfiguration des paramètres d'accès PPP 24
  - identification et résolution des incidents relatifs au composeur PPP 25
  - PPP 21
  - préparation d'un poste de travail pour le composeur PPP 21
- composeur NC, présentation de la fenêtre 24
- composeur PPP
  - accès aux images flash 25
  - configuration d'un poste de travail 21
  - configuration des paramètres de modem 22
  - démarrage 23
  - identification et résolution des incidents 25

- composeur PPP (*suite*)
  - pour postes de travail Thin Client Express 21
  - préparation d'un poste de travail 21
- conditions préalables
  - pour l'utilisation d'un accès PPP 21
- configuration
  - à l'aide de Setup Utility 11
  - N2800e 11
  - préparation du poste de travail pour la configuration du composeur PPP 21
  - utilisation de Configuration Tool 13
- configuration d'un poste de travail pour le composeur PPP 21
- configuration des paramètres de modem pour l'accès PPP 22
- connecteurs
  - boîtier 3
- consommation électrique 5

## D

- Désactivation de la restauration d'image flash à l'aide d'un poste homologue sur un poste de travail 31
- dispositifs matériels
  - extension de la mémoire 5
  - périphériques USB 5

## F

- fenêtre du composeur NC, présentation 24
- fichier BOM, choix 65
- fichier flash, choix 65
- Flash
  - choix d'un fichier 65

## G

- gestion à distance du produit Thin Client Express 19
- gestion et reconfiguration des paramètres d'accès PPP 24

## I

- identification des incidents 35
- identification et résolution des incidents 35
  - incidents relatifs au composeur PPP 25
- image
  - flash, restauration à l'aide d'un poste homologue 29
  - modification de l'image flash d'un poste de travail 27
- image du bloc d'amorçage 63
  - restauration 63

## image flash

- modification de l'image flash d'un poste de travail 27
- restauration 28
- restauration à l'aide d'un poste homologue 29
- restauration à l'aide du produit Setup Utility 31
- restauration à l'aide du produit Thin Client Manager Operations Utility 33

## images

- accès aux images flash à l'aide du composeur PPP 25

## images flash

- accès aux images flash à l'aide du composeur PPP 25

## incidents

- identification et résolution des incidents relatifs au composeur PPP 25

## incidents matériels

- codes et messages d'erreurs 41
- défaillance matérielle visible 36
- indications des voyants 39
- séquences de signaux sonores 38

## informations

- concernant les broches des connecteurs 69
- informations concernant les broches connecteurs 69
- informations concernant les broches des connecteurs 69

## installation

- des utilitaires à partir du CD NetVista Thin Client Utilities 16
- utilitaires de gestion 15
- installation des utilitaires de gestion de NetVista Thin Client
  - à partir du site Web 16
- installation du bloc d'alimentation 57
- introduction 1

## L

- lieu d'utilisation
  - sélection de la tension adaptée 59

## M

### matériel

- câbles de communication 4
- caractéristiques du moniteur 4
- carte CompactFlash 61
- commande de pièces de rechange 48
- consommation électrique 5
- définitions d'affichage 4
- Ethernet 4
- extension de la mémoire 5
- fréquence de rafraîchissement 4
- identification des incidents 35

- matériel (*suite*)
  - image du bloc d'amorçage 63
  - informations détaillées 3
  - installation 7
  - périphériques USB 5
  - pièces détachées 47
  - procédures relatives au matériel 5
  - réduction de la consommation électrique 5
  - remplacement de pièces détachées 47
  - renvoi de pièces détachées 50
  - résolution des incidents 35
  - standard 3
  - symptômes d'incidents 35
  - type et modèle 3, 4
- mise à jour
  - logicielle à l'aide de l'outil de configuration 27
  - logicielle à l'aide de Thin Client Manager Operations 28
  - logicielle sur un poste de travail 27
- mise à jour logicielle
  - à l'aide de l'outil de configuration 27
  - à l'aide de Thin Client Manager Operations 28
  - sur un poste de travail 27
- mise sous tension 9
  - séquence d'amorçage 9
- moniteur
  - caractéristiques 4
  - définitions d'affichage 4
  - fréquence de rafraîchissement 4

## N

- N2800e
  - carte CompactFlash 61
  - commande de pièces de rechange 48
  - configuration 11
  - gestion à distance 19
  - image du bloc d'amorçage 63
  - incidents matériels 35
  - installation 7
  - installation des utilitaires de gestion 15
  - matériel 3
  - pièces détachées matérielles 47, 48, 50
  - présentation 1
  - remplacement de pièces détachées matérielles 47
  - renvoi de pièces détachées 50
  - séquence d'amorçage 9
- NetVista Thin Client
  - site web 16

## O

- Operations Utility
  - installation 15
  - mise à jour logicielle sur un poste de travail à l'aide de Thin Client Manager Operations 28
  - utilisation pour restaurer l'image flash d'un poste de travail 33

- outil de configuration (Configuration Tool) 13
  - accès 14
  - mise à jour logicielle sur un poste de travail 27

## P

- paramètres
  - configuration du modem pour l'accès PPP 22
  - gestion et reconfiguration des paramètres d'accès PPP 24
- paramètres d'accès PPP
  - gestion et reconfiguration 24
- paramètres de modem pour l'accès PPP 22
- paramètres de modem pour l'accès PPP, configuration 22
- pièces détachées matérielles 47, 48, 50
- poste de travail
  - activation de la restauration d'image flash à l'aide d'un poste homologue 29
  - composeur PPP pour Thin Client Express 21
  - configuration pour le composeur PPP 21
  - désactivation de restauration d'image flash à l'aide d'un poste homologue 31
  - exécution d'une mise à jour logicielle 27
  - gestion à distance 19
  - mise à jour logicielle à l'aide de l'outil de configuration 27
  - mise à jour logicielle à l'aide de Thin Client Manager Operations 28
  - modification de l'image flash 27
  - préparation pour la configuration du composeur PPP 21
  - restauration à l'aide du produit Setup Utility 31
  - restauration d'image flash à l'aide d'un poste homologue 29
  - restauration de l'image flash 28
  - restauration de l'image flash à l'aide du produit Thin Client Manager Operations Utility 33
  - restauration de l'image sur un poste de travail initialisé par un poste homologue 30
- poste de travail initialisé par un poste homologue
  - restauration de l'image 30
- PPP
  - conditions préalables 21

## R

- reconfiguration des paramètres d'accès PPP 24
- remplacement de la carte CompactFlash du produit N2800e Thin Client Express 47

- remplacement de pièces détachées matérielles 47
- remplacement du bloc d'alimentation 56
- renvoi de pièces détachées matérielles 50
- résolution des incidents 35
- restauration
  - activation de la restauration d'image flash à l'aide d'un poste homologue 29
  - d'image flash à l'aide d'un poste homologue 29
  - de l'image flash 30
  - de l'image flash d'un poste de travail à l'aide du produit Setup Utility 31
  - désactivation de restauration d'image flash à l'aide d'un poste homologue 31
  - utilisation pour restaurer l'image flash d'un poste de travail 33
- restauration d'image flash à l'aide d'un poste homologue 29
  - activation 29
  - désactivation 31
- restauration de l'image flash 28
  - activation de la restauration d'image flash à l'aide d'un poste homologue 29
  - désactivation de restauration d'image flash à l'aide d'un poste homologue 31
- restauration de l'image flash d'un poste de travail 28
- retrait du bloc d'alimentation 56

## S

- sélection de la tension adaptée au lieu d'utilisation 59
- séquence d'amorçage 9
- Service Utility 15
- site web
  - NetVista Thin Client 16
  - site Web des utilitaires NetVista Thin Client 16

## T

- téléchargement des utilitaires à partir du site Web NetVista Thin Client 16
- tension
  - sélection pour votre lieu d'utilisation 59
- Thin Client Express
  - carte CompactFlash 61
  - commande de pièces de rechange 48
  - composeur PPP pour 21
  - configuration 11
  - gestion à distance 19
  - image du bloc d'amorçage 63
  - incidents matériels 35
  - installation 7
  - installation des utilitaires de gestion 15
  - matériel 3
  - pièces détachées matérielles 47, 48, 50

- Thin Client Express (*suite*)
  - présentation 1
  - remplacement de pièces détachées matérielles 47
  - renvoi de pièces détachées 50
  - séquence d'amorçage 9
- Thin Client Manager Operations Utility
  - mise à jour logicielle sur un poste de travail à l'aide de Thin Client Manager Operations 28
  - utilisation pour restaurer l'image flash d'un poste de travail 33

## U

- utilitaire
  - exploitation (Operations Utility) 15
  - installation (Setup Utility) 11
  - maintenance (Service Utility) 15
- utilitaire d'installation (Setup Utility) 11
  - menu, exemple 11
  - navigation 12
  - restauration de l'image flash d'un poste de travail 31
- utilitaires
  - installation à partir du CD NetVista Thin Client Utilities 16

## W

- Windows 2000 Advanced Server 15
- Windows 2000 Professional 15
- Windows 2000 Server 15
- Windows NT Server 4.0 15
- Windows NT Server 4.0 Terminal Server Edition (TSE) 15
- Windows NT Workstation 4.0 15







SA11-1568-00

