

*Новейшую версию этой электронной публикации смотрите по адресу:
<http://www.ibm.com/pc/support>*



Руководство пользователя NetVista X40 Тип 6643

*Новейшую версию этой электронной публикации смотрите по адресу:
<http://www.ibm.com/pc/support>*



Руководство пользователя NetVista X40 Тип 6643

Примечание

Перед тем как воспользоваться этой информацией и продуктом, к которому она относится, обязательно прочтите разделы “Замечания по технике безопасности” на стр. vii и “Гарантия на продукт и замечания” на стр. 85.

Содержание

Замечания по технике безопасности	vii
Замечание относительно литиевых батареек	viii
Замечания по технике безопасности при работе с модемом	viii
Заявление о соответствии требованиям к лазерному оборудованию	viii
Об этой книге	xi
Условные обозначения, используемые в данной книге	xi
Прочая информация	xii
Глава 1. Обзор по продукту	1
Идентификация компьютера	1
Аппаратные компоненты	2
Процессор	2
Память	2
Программы.	4
Преинсталлированные программы IBM	4
Дополнительные программы	4
Access IBM	4
Глава 2. Устанавливаем компьютер	5
Выбор места для компьютера	5
Организация рабочего места	6
Удобство	6
Присоединение кабелей	8
Разъемы USB	8
Аудиоразъемы.	9
Прочие разъемы	10
Запись идентификационных номеров	11
Запуск компьютера	11
Глава 3. Правила эксплуатации компьютера	13
Кнопки и индикаторы	13
Запуск компьютера	15
Как правильно выключить компьютер	15
Как пользоваться клавиатурой Rapid Access III	15
Использование мыши IBM ScrollPoint III	18
Как добраться до дисководов гибких дисков и устройства CD-ROM или DVD-ROM	19
Использование дискет	19
Правила обращения с дискетами и хранение дискет	19
Как правильно вставлять и вынимать дискеты	20
Защита дискет от записи	20
Использование устройств CD-ROM или DVD-ROM	21

Правила обращения с компакт-дисками или DVD-дисками	22
Как правильно вставить и вынуть компакт-диск или DVD-диск	22
Использование видеосистемы	24
Видеодрайверы	24
Использование аудиосистемы	25
Регулировка громкости	25
Запись и воспроизведение звука	25
Использование средств управления питанием	26
Переход в режим ожидания с помощью меню Пуск в Windows	26
Переход в режим ожидания с помощью кнопки Standby (Режим ожидания) на клавиатуре	26
Переход в режим ожидания с помощью кнопки Вкл/Выкл	27
Схемы режимов питания	27
Использование функций защиты	28
Замок крышки	28
Блокировка клавиатуры	28
Правила ухода за компьютером	28
Основы ухода за компьютером	28
Чистка компьютера и клавиатуры	29
Перемещение компьютера	30

Глава 4. Использование утилиты Setup 33

Запуск утилиты Setup и работа с ней	33
Просмотр и изменение параметров	34
Выход из утилиты Setup	35
Использование паролей	35
Пароль по включении	35
Пароль администратора	36
Как задать, изменить или удалить пароль	36
Использование профилей защиты индивидуальных устройств	36
Прочие параметры в утилите Setup	37
Startup Sequence (Последовательность запуска)	38

Глава 5. Установка дополнительных аппаратных средств 39

Правила обращения с устройствами, чувствительными к статическому разряду	39
Резервное копирование параметров конфигурации	40
Поставляемые дополнительные аппаратные средства	40
Необходимые инструменты	40
Местонахождение компонентов	41
Системная плата	41
Отсоединение кабелей	42
Снятие задней крышки	42
Снятие жесткого диска	44
Снятие крышки системной платы	45
Установка памяти	47
Установка плат адаптеров	49

Глава 6. Устранение неполадок	51
Шаги по устранению неполадок	52
Автотест при включении питания (POST)	53
Коды ошибок POST	53
Таблицы по устранению неполадок	56
Неполадки со звуком	58
Неисправности устройства CD-ROM или DVD-ROM	59
Неполадки с диском DVD	60
Неисправности дисковода гибких дисков	62
Неисправности дисплея/монитора	62
Неисправности общего характера	63
Периодические неполадки	63
Неисправности клавиатуры, мыши или устройства манипулирования	64
Неисправности памяти	65
Неисправности модема	66
Неисправности дополнительных устройств	69
Неполадки, связанные с программными средствами	70
Неполадки, связанные с устройствами USB	70
IBM Enhanced Diagnostics	71
Создание дискеты IBM Enhanced Diagnostics	71
Запуск программы IBM Enhanced Diagnostics	72
Замена батарейки	74
Глава 7. Как обратиться за информацией, консультациями и обслуживанием	77
Как получить информацию	77
Информация в WWW	77
Получение информации по факсу	77
Информация о консультациях и обслуживании	78
Использование документации и диагностических программ	78
Как обратиться за обслуживанием	78
Прочие услуги	80
Приобретение дополнительных услуг	81
Приложение. Запишите эти данные	83
Гарантия на продукт и замечания	85
Заявления о Гарантиях	85
Заявление IBM об Ограниченной Гарантии для США, Пуэрто-Рико и Канады (Часть 1 - Общие положения)	85
Гарантийные Обязательства IBM Во Всем Мире, за исключением Канады, Пуэрто-Рико, США и Турции (Часть 1 - Общие положения)	90
Часть 2 - Особые Положения для Некоторых Стран	94
Замечания	100
Обработка информации о датах	101
Товарные знаки	101
Замечания по электромагнитному излучению	102

Заявление о соответствии промышленным стандартам Канады по электромагнитному излучению для оборудования Класса В	103
Avis de conformité à la réglementation d'Industrie Canada	103
Заявление о соответствии требованиям Директивы EMC Европейского Союза	103
Требования Федеральной Комиссии по Коммуникациям (FCC) и телефонных компаний	103
Замечание о шнурах питания	106

Индекс	109
-------------------------	------------

Замечания по технике безопасности

ОПАСНО

Существует опасность поражения электрическим током от силовых, телефонных и коммуникационных кабелей.

Во избежание поражения током:

- Не присоединяйте и не отсоединяйте кабели, а также не производите установку, обслуживание или переконфигурирование данного продукта во время грозы.
- Присоединяйте шнуры питания к розеткам с правильной подводкой и заземлением.
- Оборудование, подсоединяемое к данному продукту, следует включать в розетки с правильной подводкой.
- По мере возможности, при отсоединении или присоединении сигнальных кабелей старайтесь действовать одной рукой.
- Ни в коем случае не включайте оборудование при признаках возгорания, затопления или конструктивных повреждений.
- Перед тем как открывать крышки устройства, отсоединяйте шнуры питания, телекоммуникационные системы, сети и модемы (если только в инструкциях по установке и конфигурированию не указано иное).
- Устанавливая или перемещая продукт либо подсоединенные к нему устройства, а также открывая их крышки, отсоединяйте и присоединяйте кабели так, как описано в приведенной ниже таблице.

При подключении: <ol style="list-style-type: none">1. ВЫКЛЮЧИТЕ все.2. Сначала присоедините все кабели к устройствам.3. Присоедините сигнальные кабели к разъемам.4. Вставьте шнуры питания в розетки.5. ВКЛЮЧИТЕ устройство.	При отсоединении: <ol style="list-style-type: none">1. ВЫКЛЮЧИТЕ все.2. Сначала выньте шнуры питания из розеток.3. Выньте сигнальные кабели из разъемов.4. Отсоедините все кабели от устройств.
--	---

Замечание относительно литиевых батареек

ОСТОРОЖНО:

При неправильной замене батарейки возможен взрыв.

Батарейку можно заменить только на батарейку IBM P/N 33F8354 или на батарейку эквивалентного типа, рекомендованного изготовителем. Внутри батарейки содержится литий, поэтому при неправильном использовании, обращении или утилизации батарейка может взорваться.

Запрещается:

- Бросать или погружать батарейку в воду
- Нагревать ее свыше 100°C
- Чинить или разбирать батарейку

При утилизации батареек следуйте правилам, установленным в вашей стране.

Замечания по технике безопасности при работе с модемом

Чтобы уменьшить вероятность возгорания, поражения электрическим током или травм при работе с телефонным оборудованием, всегда соблюдайте основные меры предосторожности, в частности:

- Никогда не устанавливайте телефонную проводку во время грозы.
- Никогда не устанавливайте телефонные розетки во влажных помещениях, если эти розетки не предназначены специально для работы во влажных помещениях.
- Никогда не прикасайтесь к неизолированным телефонным проводам или клеммам, если телефонная линия не отсоединена от сетевого интерфейса.
- Будьте осторожны при установке и модификации телефонных линий.
- Избегайте пользоваться телефоном (за исключением беспроводных аппаратов) во время грозы. При этом вас может ударить молнией.
- Если вам нужно сообщить об утечке газа, не пользуйтесь телефоном, находящимся вблизи места утечки.

Заявление о соответствии требованиям к лазерному оборудованию

Некоторые модели персональных компьютеров IBM оснащены устройством CD-ROM или устройством DVD-ROM. Устройства CD-ROM и DVD-ROM также можно приобрести отдельно, в качестве дополнительного оборудования. Устройства CD-ROM и DVD-ROM относятся к лазерному оборудованию. В США на эти устройства получены сертификаты, подтверждающие их соответствие требованиям подраздела J постановлений DHHS 21 CFR (Department of Health and

Human Services 21 Code of Federal Regulations - Постановления правительства, код 21, Департамент Здравоохранения и Службы Человека) для лазерного оборудования Класса 1. Что касается других стран, то на эти устройства получены сертификаты, подтверждающие их соответствие требованиям Электротехнической Комиссии (IEC) 825 и EN 60 825 CENELEC для лазерного оборудования Класса 1.

Если у вас установлено устройство CD-ROM или DVD-ROM, соблюдайте приведенные ниже правила обращения с этими устройствами.

ОСТОРОЖНО:

Предприняв действия в обход приведенных здесь инструкций (например, при настройке или регулировке аппаратуры и т.д.), вы можете подвергнуться опасному воздействию лазерного излучения.

При снятии крышки устройства CD-ROM или устройства DVD-ROM можно подвергнуться опасному воздействию лазерного излучения. Внутри устройств CD-ROM и DVD-ROM нет узлов, подлежащих обслуживанию. **Не снимайте крышки этих устройств.**

В некоторых устройствах CD-ROM и DVD-ROM используются встроенные лазерные диоды Класса 3A или 3B. Обратите внимание на приведенное ниже положение.

ОПАСНО

В открытом состоянии является источником лазерного излучения. Не смотрите на луч, не разглядывайте его с помощью оптических инструментов, а также избегайте прямого воздействия лазерного луча.

Об этой книге

Эта книга поможет вам поближе познакомиться с компьютером IBM® NetVista™ X40 и его возможностями. Здесь описаны использование, обслуживание и установка аппаратных средств компьютера. На тот случай, если вы столкнетесь с какими-либо неполадками (хотя это и маловероятно), здесь приводится полезная информация по их устранению, а также даются инструкции по получению технического обслуживания.

Условные обозначения, используемые в данной книге

В этой книге текст, который несет важную смысловую нагрузку, отмечен с использованием условных обозначений. Ниже приводятся описания таких условных обозначений.

Условное обозначение	Значение
ОПАСНО	Замечания под заголовком ОПАСНО призваны привлечь ваше внимание к ситуации, которая может повлечь за собой смертные случаи или является чрезвычайно опасной для людей.
ОСТОРОЖНО	Замечания под заголовком ОСТОРОЖНО должны привлечь ваше внимание к ситуации, которая является потенциально опасной для людей.
Внимание	Замечания под заголовком Внимание содержат важную информацию, которая поможет вам избежать повреждения аппаратных или программных средств, поставляемых вместе с вашим компьютером.
Примечание:	Замечания под заголовком Примечание содержат информацию, которая может оказаться для вас особенно полезной.
Важное замечание	Замечания под заголовком Важное замечание могут содержать предупреждения о неполадках, с которыми вы можете столкнуться.

В качестве условных обозначений в этой книге также применяются типографские способы выделения текста. В данной книге используется несколько способов выделения текста и каждый из них служит определенной цели.

Способ выделения	Значение
Полужирный	Полужирным шрифтом выделены элементы окон, по которым нужно щелкнуть или дважды щелкнуть. Полужирный шрифт также используется в заголовках таблиц, в нумерованных списках, а также в некоторых других списках, чтобы обратить ваше внимание на определение термина или фразы.
Пример	Таким шрифтом выделен текст, который вы должны вводить с клавиатуры.
<i>Курсив</i>	Курсивом выделены названия программ, книг и дисков; курсив также используется для выделения отдельных слов и инструкций. Курсивом показаны значения переменных, например, числовые коды ошибок, и буквы дисков.

Прочая информация

Ниже приводится описание публикаций, в которых можно найти дополнительную информацию по вашему компьютеру. Эти материалы (в формате Adobe PDF) можно найти на Web-сайте <http://www.ibm.com/pc/support>.

- *Программные средства вашего компьютера*

В этой публикации содержится информация по операционным системам, драйверам устройств, приложениям и программам, предназначенным для восстановления продукта.

- *Hardware Maintenance Manual*

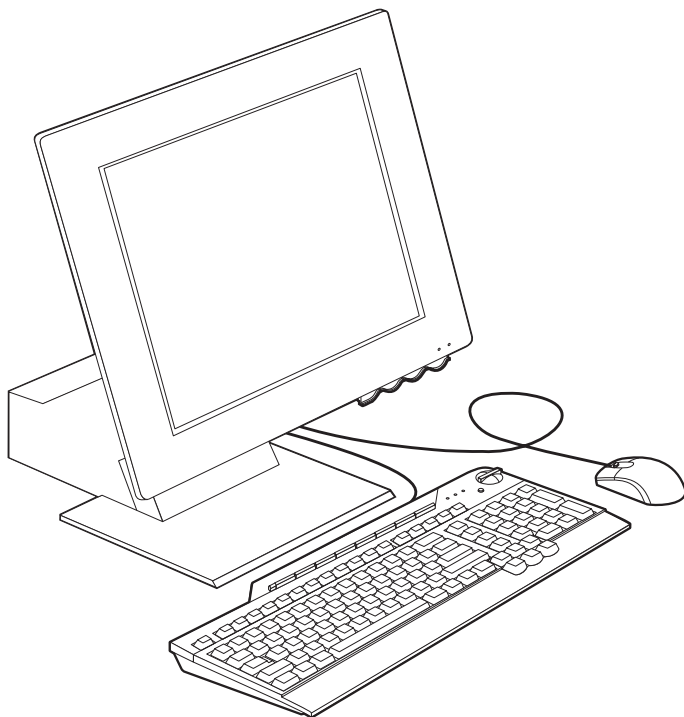
Это руководство предназначено для квалифицированного технического персонала; его можно загрузить из WWW в виде файла PDF. Дополнительную информацию смотрите в разделе “Глава 7. Как обратиться за информацией, консультациями и обслуживанием” на стр. 77.

- *Technical Information Manual*

В этой публикации содержится дополнительная информация по техническим вопросам, связанным с вашим компьютером.

Глава 1. Обзор по продукту

Благодарим вас за то, что вы отдали предпочтение компьютеру IBM NetVista X40. Этот компьютер разработан на основе новейших достижений в области компьютерных технологий. В этой главе представлен обзор с описанием компьютера, его компонентов и преинсталлированных программ.



Идентификация компьютера

В большинстве случаев самый лучший способ идентифицировать компьютер - это указать его тип/номер модели. По типу/номеру модели компьютера можно судить о различных характеристиках компьютера, например, о типе процессора и о числе отсеков. Этот номер указан на маленькой этикетке в правой части компьютера (например, 6643-xxx).

Аппаратные компоненты

Приведенная ниже информация относится ко многим моделям. Характеристики конкретной модели компьютера смотрите в окне System Summary (Информация о системе) в утилите Setup. Дополнительную информацию смотрите в разделе “Глава 4. Использование утилиты Setup” на стр. 33.

Процессор

- Процессор Intel® Celeron™ или Pentium® III
- Внутренняя кэш-память второго уровня (в зависимости от модели)
- Шина ввода-вывода (FSB) с частотой 66 или 133 МГц (в зависимости от модели)

Память

- Два гнезда для модулей памяти с двухрядным соединителем (DIMM)
- Синхронная динамическая оперативная память (SDRAM) 133 МГц
- Модули DIMM по 64 и 128 Мб без контроля четности без ECC (стандартная комплектация)
- Модули DIMM по 256 Мб без ECC (не входят в стандартную комплектацию)
- Поддерживается до 512 Мб SDRAM
- Флэш-память для системных программ

Внутренние устройства

- Один жесткий диск EIDE
- Один дисковод гибких дисков 3,5 дюйма
- Одно устройство CD-ROM или DVD-ROM

Графическая подсистема

Встроенный высокопроизводительный графический контроллер

Аудиоподсистема

- Встроенный 16-разрядный Sound Blaster Pro-совместимый аудиоконтроллер с тремя аудиоразъемами (линейный выход/наушники, линейный вход и микрофон)
- Два встроенных стереодинамика для поддержки мультимедийных приложений

Коммуникации

- Поддержка Ethernet
- Модем PCI (Peripheral Component Interconnect) (в некоторых моделях)

Средства управления системой

- Wake on LAN® (Активация по сети)
- Wake on Ring (Активация по звонку)

- Wake on Alarm (Активация по будильнику)
- Alert on LAN™ (Уведомление по сети)
- Автоматическое включение питания и запуск
- BIOS и программные средства управления системой

Характеристики клавиатуры и мыши

- Мышь IBM ScrollPoint® III
- Клавиатура IBM Rapid Access® III USB (в некоторых моделях)
- Два разъема USB на клавиатуре Rapid Access III
- Клавиатура IBM Preferred USB (в некоторых моделях)

Возможности расширения

- Два слота расширения для низкопрофильных плат адаптеров PCI
- Пять разъемов USB
- Два гнезда DIMM

Питание

- 110 Вт
- Ручное переключение между диапазонами, 90–137/180–265 В переменного тока
- Автоматическое переключение диапазонов входных частот (57–63 или 47–53 Гц)
- Встроенная защита от перегрузки и скачков напряжения в сети
- Поддержка расширенного управления питанием (APM)
- Поддержка расширенного интерфейса конфигурирования и питания (ACPI)

Средства защиты

- Пароль по включении и пароль администратора
- Замок крышки (в некоторых моделях)
- Управление последовательностью запуска
- Запуск без участия оператора
- Управление вводом-выводом для дисководов гибких дисков и жестких дисков
- Alert on LAN (Уведомление по сети)

Поддерживаемые операционные системы

- Microsoft® Windows® 98 Second Edition (SE)
- Microsoft Windows 2000 Professional
- Microsoft Windows Millennium Edition (Me)

Программы

В этом разделе описаны программы, преинсталлированные фирмой IBM, и прочие прилагаемые к вашему компьютеру программы.

Преинсталлированные программы IBM

Ваш компьютер поставляется с преинсталлированными программными средствами. На компьютере уже установлены операционная система, драйверы устройств для поддержки встроенных функций и прочие программы поддержки. Подробное описание преинсталлированных программ смотрите в брошюре *Программные средства вашего компьютера*.

Дополнительные программы

К компьютеру прилагается компакт-диск *Software Selections* с дополнительными программами, которые вы сможете установить по своему выбору. Описание дополнительных программ, прилагаемых к компьютеру, смотрите в брошюре *Программные средства вашего компьютера*.

Access IBM

Программа Access IBM преинсталлирована на вашем компьютере, и ее можно вызвать с рабочего стола Windows. В этой программе есть следующие опции:

Start up (Запуск)	Эта опция позволяет вызвать инструкции по настройке компьютера.
How Do I...? (Как...?)	Эта опция позволяет вызвать инструкции по выполнению ряда задач.
Customize (Настройка)	Эта опция позволяет вызвать информацию по настройке программы Access IBM.
Get help (Справка)	Эта опция позволяет вызвать справку, а также информацию о том, как обратиться за помощью в IBM.

Дополнительную информацию о средстве Access IBM смотрите в прилагаемой к вашему компьютеру публикации *Программные средства вашего компьютера*. Эту публикацию также можно найти, воспользовавшись опцией View Documentation (Просмотр документации) в программе Access IBM.

Глава 2. Устанавливаем компьютер

В этой главе содержится информация, которая поможет вам установить новый компьютер.

Перед началом работы

Перед тем как устанавливать компьютер, прочтите информацию по технике безопасности. Смотрите раздел “Замечания по технике безопасности” на стр. vii.

Вам понадобится следующее:

- Компьютер
- Шнур питания
- Клавиатура
- Мышь

Если чего-то не хватает, обратитесь по месту покупки.

Выбор места для компьютера

Убедитесь, что вам хватает правильно заземленных розеток для подключения компьютера и других присоединяемых к нему устройств. Устанавливайте компьютер в сухом помещении. Для беспрепятственной циркуляции воздуха компьютер должен отстоять от других предметов не менее, чем на 5 см.

Организация рабочего места

Чтобы использовать компьютер с максимальной отдачей, нужно организовать рабочее место и расположить компьютер и прочее оборудование в соответствии с характером работы. При организации рабочего места самым важным является создание удобных условий для работы, при этом следует учитывать вентиляцию, освещение и расположение электрических розеток.



Удобство

Приведенные здесь рекомендации помогут вам подобрать наиболее подходящее рабочее положение.

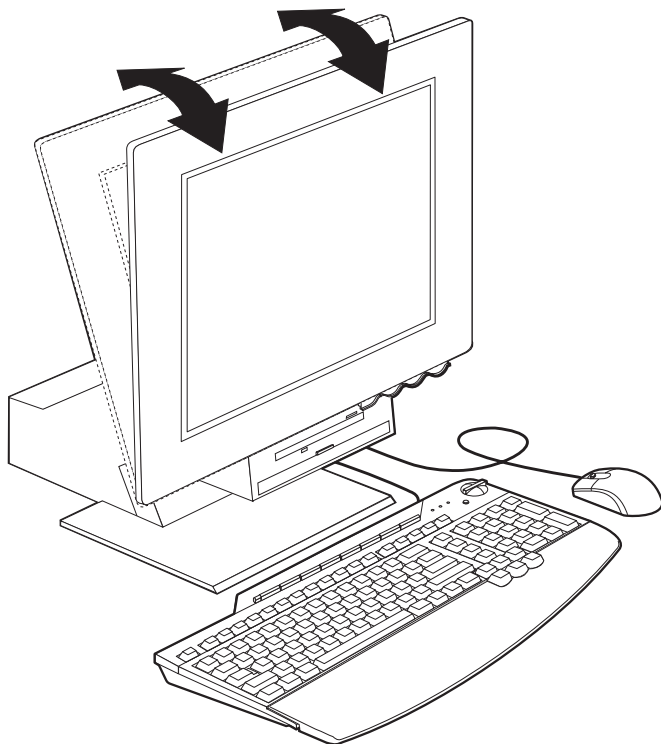
Если человек долго находится в одном и том же положении, то он быстро устает, поэтому подберите себе удобный стул. Спинка и сиденье должны регулироваться независимо друг от друга и должны служить прочной опорой. Сиденье должно быть закруглено спереди, чтобы снизить давление на бедра. Отрегулируйте сиденье так, чтобы бедра были параллельны полу, а ноги полной ступней стояли на полу или специальной подставке.

При работе с клавиатурой предплечья должны быть параллельны полу, а кисти должны находиться в нейтральном, удобном положении.

Освещение и блики

Разместите монитор и отрегулируйте его наклон так, чтобы свести к минимуму блики и отражения от верхнего освещения, окон и прочих источников света. По возможности размещайте монитор под прямым углом к окнам и прочим источникам света. Если нужно, уменьшите верхнее освещение с помощью выключателя или регулятора напряжения. Если монитор стоит рядом с окном, повесьте шторы или занавески, чтобы преградить доступ солнечному свету. Возможно, вам придется в течение дня по мере изменения освещения подстраивать яркость и контрастность на мониторе.

Если никак не удастся устранить отражения или отрегулировать освещение, установите на экран антибликовый фильтр. Однако такие фильтры могут снизить чистоту изображения, поэтому прибегайте к этой мере, только исчерпав остальные методы борьбы с бликами. На приведенной ниже иллюстрации показан монитор с переменным углом наклона.



Накопление на экране пыли усугубляет проблемы, связанные с бликами. Не забывайте время от времени протирать экран монитора мягкой тряпочкой, смоченной неабразивным жидким стеклоочистителем.

Вентиляция

При работе компьютера и монитора выделяется тепло. Внутри компьютера есть вентилятор, который всасывает свежий воздух и выбрасывает горячий. Горячий воздух выходит через вентиляционные отверстия. Если закрыть вентиляционные отверстия, то перегрев может привести к порче оборудования. Размещайте компьютер и монитор так, чтобы не загромождать вентиляционные отверстия; обычно достаточно, чтобы компьютер и монитор отстояли от других предметов на 5 см. Проверьте также, не попадает ли выходящий горячий воздух на другое оборудование.

Электрические розетки и длина кабелей

Окончательное размещение компьютера определяется местонахождением электрических розеток, а также длиной шнуров питания и кабелей, идущих от компьютера к принтеру и прочему оборудованию.

При организации рабочего места:

- Старайтесь не пользоваться удлинителями. По возможности подключайте шнур питания компьютера непосредственно к розетке.
- Шнуры питания и кабели не должны попадаться под ноги, так как их могут нечаянно сорвать.

Присоединение кабелей

Перед присоединением кабелей прочтите следующую информацию:

- Не включайте никакие шнуры питания в розетки, пока не присоедините все кабели устройств.
- Подсоедините шнуры питания к компьютеру и прочим устройствам, а затем включите их в розетки с правильным заземлением.

Важное замечание

Если компьютер подключен к сети Ethernet, то, чтобы обеспечить работу устройства в соответствии с требованиями, предъявляемыми к оборудованию Класса А (FCC), следует использовать кабель Ethernet Категории 5.

Разъемы USB

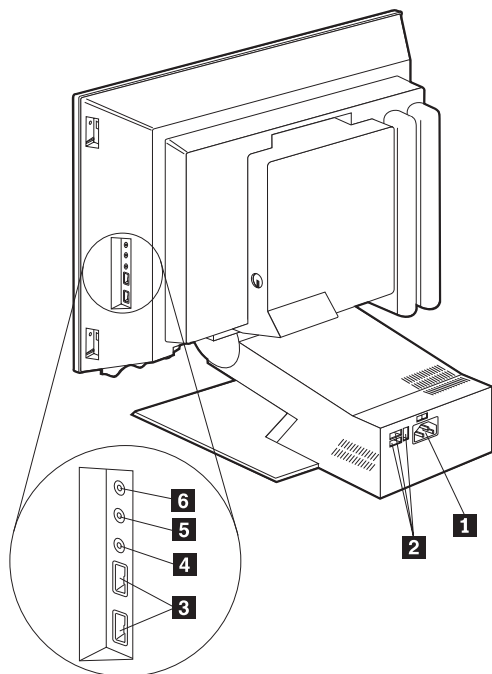
На вашем компьютере есть пять разъемов USB: три сзади (**2**) и два - на правой стенке (**3**) монитора. Кроме того, если у вас клавиатура Rapid Access, на задней стенке клавиатуры есть два разъема USB. Устанавливая компьютер в первый раз, подсоедините кабели клавиатуры и мыши к портам USB, которые находятся на задней панели компьютера рядом с разъемом шнура питания. Такие устройства USB, как клавиатура, мышь, принтер или сканер, можно подключить к любому свободному разъему USB. Позднее эти кабели можно подключить к другим разъемам USB (если потребуется).

Два разъема USB на клавиатуре Rapid Access III предназначены только для устройств USB, работающих при низком напряжении, например, для мыши или игровой приставки. Устройства USB, которым требуется более высокое напряжение, например, динамики или концентратор USB (не нуждающийся в дополнительной подаче напряжения), следует присоединять к одному из двух разъемов USB на компьютере.

Примечание: Разъемы кабелей устройств USB сконструированы так, что их нельзя подсоединить неправильно.

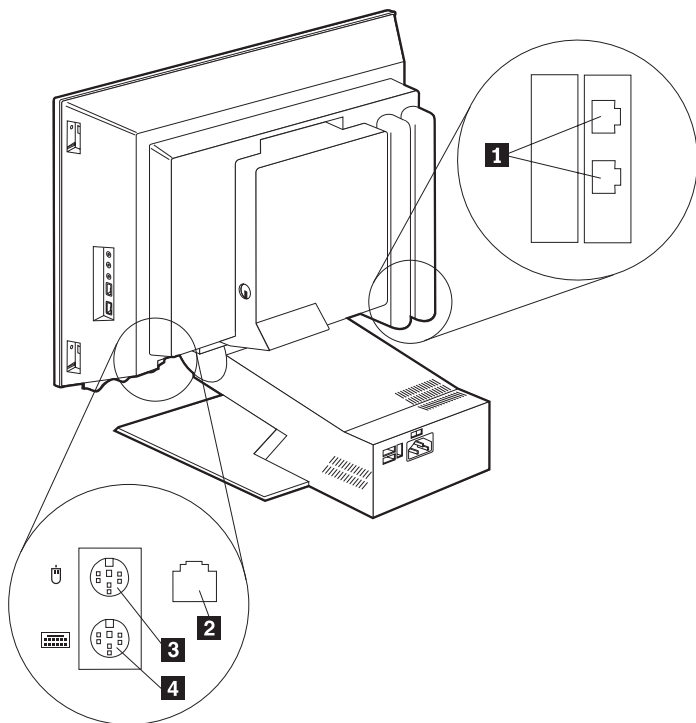
Аудиоразъемы

Аудиоразъемы, находящиеся на боковой стенке монитора, представляют собой линейный вход аудиосистемы (**4**), линейный выход (**5**) и разъем микрофона (**6**).



Прочие разъемы

На приведенной ниже иллюстрации показаны разъем модема (**1**), разъем Ethernet (**2**), разъем мыши PS/2 (**3**) и разъем клавиатуры PS/2 (**4**).



Запись идентификационных номеров

Найдите идентификационные номера (серийный номер и тип/номер модели) на правой стенке компьютера и запишите эту информацию. Смотрите раздел “Приложение. Запишите эти данные” на стр. 83.

Перечень других источников информации о вашем компьютере вы найдете в разделе “Прочая информация” на стр. xii. Преинсталлированные фирмой IBM программы описаны в брошюре *Программные средства вашего компьютера*. К компьютеру также прилагаются программы и драйверы устройств на компакт-диске *Software Selections* (иногда могут прилагаться другие компакт-диски и дискеты).

Запуск компьютера

Чтобы продолжить настройку программных средств компьютера, перейдите к Главе 2 “Начинаем работу” публикации *Программные средства вашего компьютера*. Информацию о том, как включить компьютер, смотрите в разделе “Глава 3. Правила эксплуатации компьютера” на стр. 13.

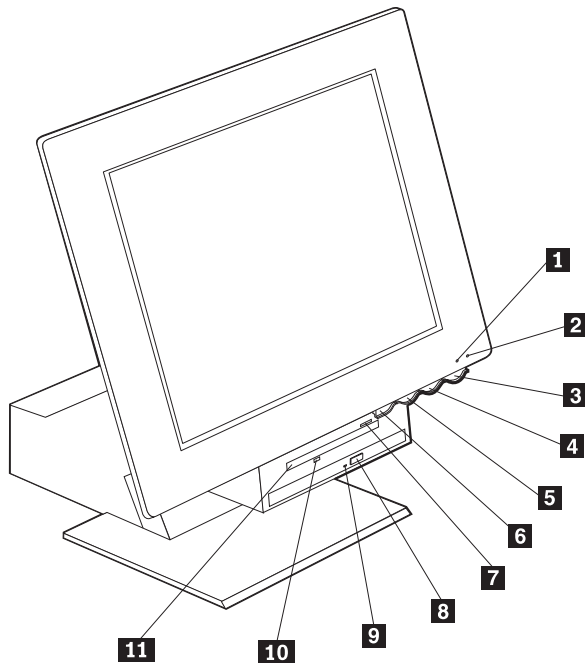
Примечание: Если вам покажется, что что-то не в порядке, смотрите раздел “Глава 6. Устранение неполадок” на стр. 51.

Глава 3. Правила эксплуатации компьютера

В этой главе вы сможете ознакомиться с правилами эксплуатации компьютера.

Кнопки и индикаторы

Кнопки, расположенные на передней панели компьютера, служат для выполнения определенных функций, например, для включения компьютера. Находящиеся здесь световые индикаторы показывают, какие устройства используются в данный момент (например, индикатор работы дисковода гибких дисков).



- | | |
|--|--|
| 1 Индикатор работы жесткого диска | 7 Кнопка выталкивания дискет |
| 2 Индикатор питания/режима ожидания | 8 Кнопка выталкивания компакт-дисков или DVD-дисков |
| 3 Кнопка Вкл/Выкл | 9 Индикатор работы устройства CD-ROM или DVD-ROM |
| 4 Кнопка для увеличения яркости дисплея LCD | 10 Индикатор работы дисковода гибких дисков |
| 5 Кнопка для уменьшения яркости дисплея LCD | 11 Дисковод гибких дисков |
| 6 Кнопка для открывания отсеков устройств | |

Ниже приводится описание органов управления и индикаторов состояния на вашем компьютере.

Индикатор работы жесткого диска: Этот индикатор показывает, что происходит позиционирование головок дисководов жесткого диска или что компьютер считывает с жесткого диска или записывает на него данные. Не выключайте компьютер, пока этот индикатор горит или мигает.

Индикатор питания/режима ожидания: Этот индикатор состояния горит, когда компьютер включен.

Кнопка Вкл/Выкл: Эта кнопка служит для включения и выключения компьютера. Не выключайте компьютер, пока горит индикатор работы жесткого диска или дисководов гибких дисков.

Примечание: Как правило, на кнопку Вкл/Выкл достаточно нажать один раз. Однако при определенных условиях компьютер может не выключиться сразу. В этом случае следует удерживать кнопку Вкл/Выкл нажатой в течение примерно пяти секунд, после чего компьютер выключится.

Кнопка для уменьшения яркости дисплея LCD: Нажмите эту кнопку и держите ее нажатой до тех пор, пока яркость монитора не снизится до нужного уровня.

Кнопка для увеличения яркости дисплея LCD: Нажмите эту кнопку и держите ее нажатой до тех пор, пока яркость монитора не повысится до нужного уровня.

Кнопка для открывания отсеков устройств: Нажав эту кнопку, вы сможете опустить отсек устройства, чтобы добраться до дисководов гибких дисков и устройства CD-ROM или DVD-ROM. Чтобы закрыть отсек, надавите на устройство CD-ROM или DVD-ROM, пока отсек не защелкнется в закрытом положении.

Кнопка выталкивания дискет: Нажав на эту кнопку, вы сможете вынуть дискету из дисководов.

Кнопка выталкивания компакт-дисков или DVD-дисков: Нажав на эту кнопку на устройстве CD-ROM или DVD-ROM, вы сможете открыть лоток, чтобы вставить в устройство или вынуть из него компакт-диск или DVD-диск.

Индикатор работы устройства CD-ROM или DVD-ROM: Этот индикатор показывает, что компьютер считывает данные с компакт-диска или DVD-диска.

Индикатор работы дисководов гибких дисков: Этот индикатор показывает, что компьютер считывает с дискеты или записывает на дискету данные.

Запуск компьютера

Поведение компьютера при включении зависит от того, какие параметры заданы в утилите Setup в меню Start Options (Опции запуска). Дополнительную информацию смотрите в разделе “Глава 4. Использование утилиты Setup” на стр. 33.

Если при POST будут обнаружены ошибки, то появятся сообщения об ошибках. Если задан пароль по включении, то на экране появится подсказка о вводе пароля. Если задан и пароль по включении, и пароль администратора, то при появлении подсказки о пароле можно ввести любой из паролей. Когда вы введете в окно этой подсказки пароль и нажмете Enter, появится окно операционной системы или прикладной программы.

Как правильно выключить компьютер

Перед выключением компьютера необходимо правильно завершить работу системы. Это позволит предотвратить потерю несохраненных данных и избежать неполадок в работе программ. Чтобы правильно завершить работу в Windows, выполните следующее:

1. Щелкните по кнопке **Пуск** на рабочем столе Windows.
2. Щелкните по **Завершение работы**.
3. Щелкните по **Выключить компьютер**.
4. Щелкните по **ОК**.

Как пользоваться клавиатурой Rapid Access III

На клавиатуре Rapid Access есть специальные кнопки, которые делают ее более удобной.

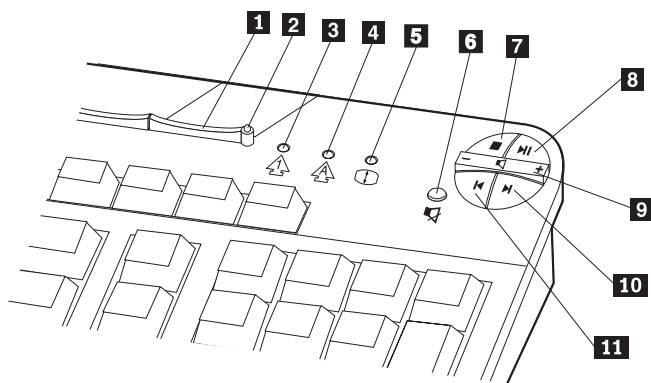
Кнопки обеспечивают доступ к *ярлыкам* на клавиатуре, которые позволяют запустить программу, открыть файл или выполнить какую-то операцию при нажатии на клавишу. Нажав на такую клавишу, можно непосредственно вызвать файл, программу или адрес в Интернете, что избавит вас от необходимости щелкать по значку, искать программу в меню Пуск или вводить в браузере нужный адрес в Интернете.

Часть кнопок Rapid Access (Быстрый доступ) заранее сконфигурирована для поддержки важнейших функций мультимедиа на компьютере (отключение звука, регулировка громкости, управление CD-ROM/DVD-ROM); их перепрограммировать нельзя.

В верхней части клавиатуры находится ряд из восьми цветных кнопок Rapid Access. Некоторые из них постоянно запрограммированы для запуска на компьютере определенных программ. Названия заранее сконфигурированных

функций указаны на этикетках на этих кнопках. Постоянно запрограммированы три кнопки: EMail (Электронная почта), Access IBM Web (Доступ к Web-сайту IBM) и Standby (Режим ожидания). В зависимости от того, какая операционная система преинсталлирована на вашем компьютере, из остальных пяти кнопок три также могут оказаться запрограммированы. Остальные кнопки можно настроить для запуска любых программ или файлов, которые вы выберете. Например, если вы любите играть в преферанс, то можете настроить кнопку быстрого доступа для запуска любимейшей вам игры.

Два разъема USB на клавиатуре Rapid Access III предназначены только для устройств USB, работающих при низком напряжении, например, для мыши или игровой приставки. Устройства USB, которым требуется более высокое напряжение, например, динамики или концентратор USB (не нуждающийся в дополнительной подаче напряжения), следует присоединять к одному из двух разъемов USB на компьютере.



- 1** Кнопка Режим ожидания
- 2** Индикатор режима ожидания
- 3** Индикатор Num Lock
- 4** Индикатор Caps Lock
- 5** Индикатор Scroll Lock

Управление мультимедийными функциями

- 6** Кнопка Убрать звук
- 7** Кнопка Стоп
- 8** Кнопка Воспроизведение/Пауза
- 9** Регулятор громкости
- 10** Кнопка Следующая дорожка
- 11** Кнопка Предыдущая дорожка

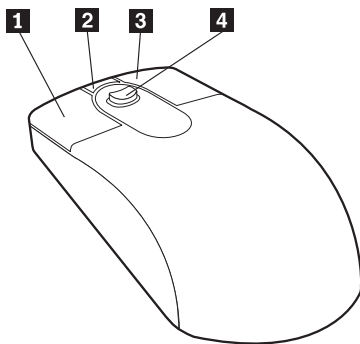
Чтобы настроить кнопку быстрого доступа, выполните следующее:

1. На рабочем столе Windows щелкните по кнопке **Пуск**.
2. Выберите **Настройка** и щелкните по **Панель управления**.
3. Дважды щелкните по значку **Клавиатура (Rapid Access)**. Запустится программа настройки клавиатуры Rapid Access.
4. Следуйте инструкциям на экране.

Если хотите получить более подробную информацию о клавиатуре Rapid Access, щелкните по **Справка**.

Использование мыши IBM ScrollPoint III

У мыши ScrollPoint III есть следующие органы управления:



1 Первая кнопка мыши: С помощью этой кнопки можно выбрать или запустить программу или пункт меню.

2 Кнопка быстрого действия/автопрокрутки: С помощью этой кнопки можно перевести мышь в режим *автоматической прокрутки*. Когда мышь работает в режиме автоматической прокрутки, направление прокрутки и скорость управляются путем перемещения мыши. Чтобы выйти из режима автоматической прокрутки, щелкните любой кнопкой мыши.

3 Кнопка контекстного меню: С помощью этой кнопки можно вызвать меню для активной программы, значка или объекта.

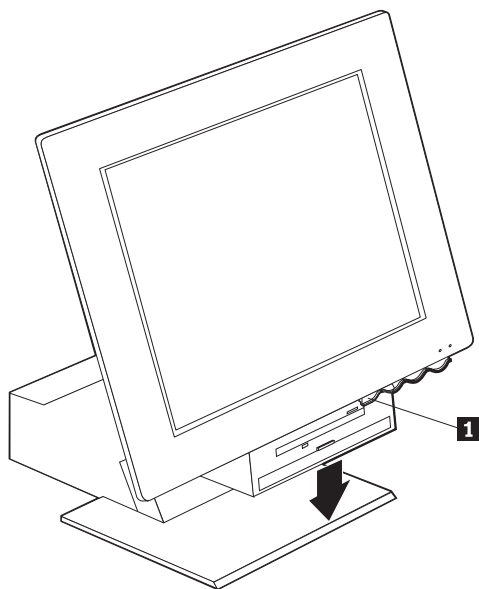
3 Кнопка контекстного меню: С помощью этой кнопки можно вызвать меню для активной программы, значка или объекта.

4 Регулятор прокрутки: С помощью этого регулятора можно управлять прокруткой. Этот регулятор реагирует на силу нажатия. От направления, в котором вы давите, зависит направление прокрутки. Сила давления на регулятор определяет скорость прокрутки.

Примечание: Регулятор прокрутки функционирует, только когда указатель мыши находится в прокручиваемой области, например, в области длинного документа.

Как добраться до дисковода гибких дисков и устройства CD-ROM или DVD-ROM

Дисковод гибких дисков и устройство CD-ROM или DVD-ROM находятся в опускающемся отсеке устройств. Если вам понадобится добраться до дисковода гибких дисков и устройства CD-ROM или DVD-ROM, вы сможете опустить отсек устройств, нажав на кнопку открывания отсека устройств (**1**). Чтобы закрыть отсек, надавите вверх на устройство CD-ROM или DVD-ROM, пока отсек не защелкнется в закрытом положении.



Использование дискет

Установленный у вас дисковод гибких дисков предназначен для работы с дискетами 3,5 дюйма. Данные записаны на магнитной поверхности дискеты. Эта поверхность защищена пластмассовым корпусом.

Правила обращения с дискетами и хранение дискет

Внутри защитного корпуса дискеты находится гибкий диск с магнитным покрытием. Этот диск может быть поврежден под воздействием тепла, пыли, магнитного поля и даже от прикосновения пальцами. При работе с дискетами и их хранении соблюдайте следующие правила:

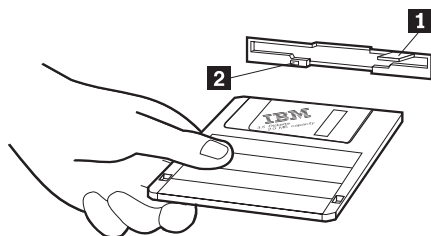
- Не пользуйтесь дискетой, если у нее поврежден корпус. Воспользовавшись неисправной дискетой, вы можете повредить дисковод гибких дисков.

- В верхней части 3,5-дюймовой дискеты есть сдвигающаяся пластина, которая закрывает магнитную поверхность. Чтобы прочитать на дискете или записать на дискету данные, дисковод гибких дисков сдвигает эту пластину. Не сдвигайте эту пластину, так как пыль и отпечатки пальцев могут явиться причиной потери данных.
- Никогда не дотрагивайтесь до самого магнитного диска.
- Магнитное поле может стереть данные с дискет. Держите дискеты вдали от магнитов и устройств, создающих сильные магнитные поля (в частности, от электромоторов и электрогенераторов). Дискеты чувствительны к воздействию магнитов, используемых в телевизорах, телефонах, стереонаушниках и других подобных устройствах. Не кладите дискеты на монитор и не прикрепляйте никакие записи к компьютерам с помощью магнитов.
- Не храните дискеты при слишком высоких или низких температурах, а также там, где на них падает солнечный свет. Хранить 3,5-дюймовые дискеты следует при температурах от 4 до 53 градусов С. Держите дискеты вдали от источников тепла. Наружный пластмассовый корпус может покоробиться, что приведет к порче дискеты.

Как правильно вставлять и вынимать дискеты

Вставляя в дисковод 3,5-дюймовую дискету, держите ее этикеткой вверх и защитной пластиной вперед, как показано на приведенном ниже рисунке. Вдвигайте дискету в дисковод до щелчка.

Чтобы вынуть дискету, нажмите кнопку выталкивания дискет (**1**) и вытащите дискету из дисковода. Не вынимайте дискету, пока не погаснет индикатор работы дисковода гибких дисков (**2**).

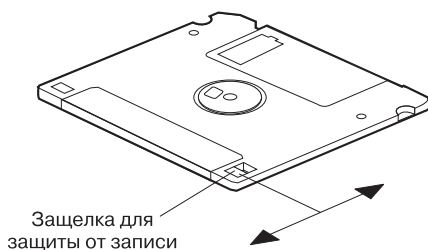


Защита дискет от записи

Всегда существует вероятность того, что вы можете по ошибке переформатировать дискету с нужными данными или перезаписать на ней данные. При этом вы потеряете важную для вас информацию. Поэтому в ряде случаев разумным шагом с вашей стороны будет защитить от записи дискеты с нужной информацией. Вы сможете прочитать данные с дискеты, защищенной от записи, но не сможете ни стереть, ни изменить содержащиеся на ней данные.

На большинстве 3,5-дюймовых дискет есть защелка для защиты от записи, с помощью которой вы сможете предотвратить перезапись и уничтожение данных на дискете. Если на 3,5-дюймовой дискете нет защелки для защиты от записи, то такая дискета постоянно защищена от записи.

У 3,5-дюймовых дискет защелка для защиты от записи находится на тыльной стороне дискеты.



- Чтобы разрешить запись на дискету, передвиньте эту защелку так, чтобы окошечко защелки было закрыто.
- Чтобы запретить запись на дискету, передвиньте эту защелку так, чтобы окошечко защелки было открыто.

Использование устройств CD-ROM или DVD-ROM

Компьютер комплектуется устройством CD-ROM или DVD-ROM. Эти устройства могут воспроизвести запись с компакт-диска или DVD-диска и считать с него данные, но не могут ничего на него записать. Для устройства CD-ROM или DVD-ROM подходят стандартные диски (12 см - 4,75 дюйма).

Ниже приводятся рекомендации по работе с устройствами CD-ROM или DVD-ROM:

- При работе с устройством избегайте:
 - Высокой температуры
 - Высокой влажности
 - Пыльных помещений
 - Избыточной вибрации или ударов
 - Наклонных поверхностей
 - Прямого солнечного света
- Не вставляйте в устройство никакие предметы, кроме компакт-дисков или DVD-дисков.
- Перед перемещением компьютера вынимайте компакт-диски или DVD-диски из устройства.

Правила обращения с компакт-дисками или DVD-дисками

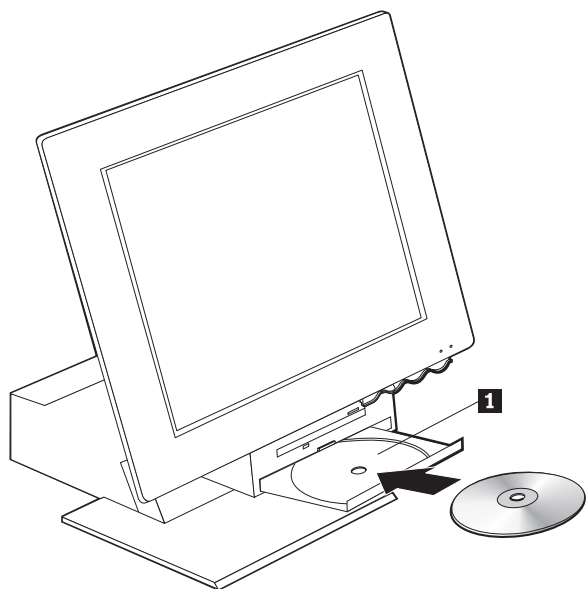
Соблюдайте следующие правила обращения с компакт-дисками или DVD-дисками:

- Держите диск за края, не прикасайтесь к той стороне диска, где нет этикетки.
- Удаляя пыль и отпечатки пальцев, протирайте диск мягкой чистой тряпочкой от центра к краям. Протирая диск круговыми движениями, вы можете повредить данные.
- Не пишите на поверхности диска и ничего на него не наклеивайте.
- Не царапайте и не помечайте диски.
- Берегите диски от воздействия прямого солнечного света.
- Не протирайте диски бензолом, разбавителями или очистителями.
- Не роняйте и не сгибайте диски.

Как правильно вставить и вынуть компакт-диск или DVD-диск

Чтобы вставить диск:

1. Нажмите кнопку выталкивания дисков на включенном компьютере. Загрузочный лоток частично выдвинется из устройства. Вручную полностью выдвиньте лоток.
2. Уложите диск на лоток этикеткой вверх и надавите сверху на диск до щелчка, чтобы диск удерживался пружинными фиксаторами (**1**).
3. Закройте лоток, осторожно надавив на него. Когда лоток задвинется, загорится индикатор на передней панели устройства, указывая на то, что оно используется.



Чтобы вынуть диск:

1. Нажмите кнопку выталкивания дисков на включенном компьютере. Когда лоток выдвинется, вручную выдвиньте его полностью и осторожно выньте диск.
2. Закройте лоток, осторожно надавив на него.

Примечание: Если при нажатии на кнопку выталкивания лоток не выдвинется из устройства, вставьте кончик скрепки для бумаг в отверстие для экстренного выталкивания дисков (оно находится на передней панели устройства CD-ROM или DVD-ROM).

Использование видеосистемы

Ваш компьютер оснащен графическим контроллером SVGA. SVGA (супервидеографический адаптер) - это стандарт воспроизведения текста и графики на экране монитора, обеспечивающий поддержку различных *видеорежимов*. Видеорежимы - различные комбинации разрешения, частоты развертки и цвета.

В зависимости от того, какими приложениями вы пользуетесь, и от ваших личных предпочтений вам, возможно, захочется изменить видеорежим.

Чтобы изменить видеорежим:

1. На рабочем столе Windows щелкните по кнопке **Пуск**.
2. Выберите **Настройка** и щелкните по **Панель управления**.
3. Дважды щелкните по **Экран**.
4. Щелкните по **Параметры**, внесите необходимые изменения и щелкните по **ОК**.

Видеодрайверы

Чтобы вы смогли использовать установленный у вас графический адаптер с максимальной отдачей, для некоторых операционных систем и приложений потребуются установить специальные программные средства (видеодрайверы). Эти драйверы поддерживают более высокую скорость работы, большее разрешение и число цветов, а также позволяют устранить мелькание. Драйверы устройств для графического адаптера и файл README с инструкциями по установке драйверов устройств находятся на прилагаемом к компьютеру компакт-диске *Product Recovery*.

Если на компьютере есть преинсталлированное фирмой IBM программное обеспечение, то видеодрайверы уже установлены на жестком диске. Однако инструкции по установке видеодрайверов все равно могут понадобиться в том случае, если вам потребуется переустановить драйверы устройств или если вы захотите узнать, как получить и установить обновленные версии драйверов устройств. Дополнительную информацию смотрите в публикации *Программные средства вашего компьютера*.

Использование аудиосистемы

В системную плату вашего компьютера встроен цифровой аудиоконтроллер. Встроенный аудиоконтроллер поддерживает приложения, соответствующие стандартам Sound Blaster и совместимые со звуковой системой Microsoft Windows. Аудиоразъемы на вашем компьютере представляют собой мини-разъемы (3,5 мм).

Регулировка громкости

Громкость можно регулировать несколькими различными способами:

- С помощью значка динамика на панели задач (он находится в правом нижнем углу рабочего стола Windows) можно вызвать утилиту регулировки громкости.
 - Если один раз щелкнуть по значку динамика, появится панель регулировки громкости. С помощью мыши перетащите движок регулятора громкости вверх или вниз либо выберите переключатель "Выключить все", чтобы выключить звук.
 - Если дважды щелкнуть по значку динамика, откроется общее окно регулировки громкости. В этом окне можно отдельно отрегулировать громкость для всех типов звуковых функций.
- Если у вас клавиатура Rapid Access, то вы сможете отрегулировать звук, воспользовавшись кнопкой регулировки громкости, находящейся в правом верхнем углу клавиатуры.

Запись и воспроизведение звука

Порядок записи и воспроизведения звука зависит от программы. В частности, звук можно записать с помощью программы записи звука, прилагаемой к операционной системе. Дополнительную информацию и инструкции смотрите в документации по операционной системе.

Примечание: Если при записи вы столкнетесь с интерференцией или с самовозбуждением микрофона, попробуйте уменьшить уровень записи микрофона.

Использование средств управления питанием

Ваш компьютер поддерживает функцию режима ожидания. Эта функция позволяет компьютеру перейти в режим пониженного потребления энергии. Перевести компьютер в режим ожидания можно несколькими способами:

- С помощью меню Пуск в Windows
- С помощью кнопки Standby (Режим ожидания) на клавиатуре Rapid Access
- С помощью кнопки Вкл/Выкл

Когда компьютер переходит в режим ожидания, работа запущенных у вас программ приостанавливается, но они при этом не закрываются. Изображение на экране монитора пропадет, но индикатор питания/режима ожидания на компьютере будет мигать, указывая, что компьютер находится в режиме ожидания.

Примечание: Индикатор режима ожидания на клавиатуре загорается, когда монитор переходит в режим пониженного потребления энергии.

Переход в режим ожидания с помощью меню Пуск в Windows

Чтобы перевести компьютер в режим ожидания с помощью Windows, выполните следующее:

1. На рабочем столе Windows щелкните по кнопке **Пуск**.
2. Щелкните по **Завершение работы**.
3. Щелкните по **Ожидание**.
4. Щелкните по **ОК**.

Переход в режим ожидания с помощью кнопки Standby (Режим ожидания) на клавиатуре

Если у вас клавиатура Rapid Access, то вы сможете перевести компьютер в режим ожидания, нажав на кнопку Standby (Режим ожидания), находящуюся в верхней части клавиатуры. Когда монитор переходит в режим пониженного потребления энергии или в режим ожидания, загорается световой индикатор на кнопке Standby.

Чтобы вывести компьютер из режима ожидания, выполните одно из следующих действий:

- Нажмите любую клавишу на клавиатуре.
- Нажмите любую из кнопок мыши.
- Нажмите кнопку Вкл/Выкл на компьютере и отпустите ее до истечения четырех секунд с момента нажатия.

Переход в режим ожидания с помощью кнопки Вкл/Выкл

В Windows можно настроить кнопку Вкл/Выкл на один из двух режимов: выключение компьютера или переход в режим ожидания.

- Если кнопка Вкл/Выкл настроена на перевод компьютера в режим ожидания, то вы сможете переводить компьютер в режим ожидания, нажав на включенном компьютере кнопку Вкл/Выкл и отпустив ее до истечения четырех секунд с момента нажатия. Чтобы вывести компьютер из режима ожидания, нажмите любую клавишу на клавиатуре или любую из кнопок мыши. Компьютер, находящийся в режиме ожидания, также выйдет из этого режима при поступлении звонка на модем.
- Если кнопка Вкл/Выкл настроена на выключение компьютера, то при нажатии на нее (независимо от того, как долго вы будете держать ее нажатой) компьютер выключится или включится.

Операционная система не производит выключение компьютера. Компьютер выключается только при нажатии на кнопку Вкл/Выкл. Чтобы изменить режим кнопки Вкл/Выкл, выполните следующее:

1. На рабочем столе Windows щелкните по кнопке **Пуск**.
2. Выберите **Настройка** и щелкните по **Панель управления**.
3. Дважды щелкните по значку **Управление питанием**. Откроется окно свойств для функций управления питанием.
4. Щелкните по **Дополнительно**.
5. В блоке Выключатель питания найдите опцию **При нажатии на выключатель питания на компьютере** и выберите либо **Выключение** либо **Режим ожидания**, после чего щелкните по **ОК**.

Схемы режимов питания

Можно задать время, по истечении которого бездействующий компьютер, монитор или жесткий диск автоматически перейдут в режим ожидания. В Windows 98, Windows 2000 Professional и Windows Me при конфигурировании этих параметров используется различная терминология. Чтобы задать этот промежуток времени, выполните следующее:

1. На рабочем столе Windows щелкните по кнопке **Пуск**.
2. Выберите **Настройка** и щелкните по **Панель управления**.
3. Дважды щелкните по значку **Управление питанием** в Windows 98 или по значку **Power Options** (Электропитание) в Windows 2000 Professional и в Windows Me. Откроется окно Управление питанием или Power Options Properties (Свойства: Электропитание).
4. На вкладке **Power Schemes** (Схемы управления питанием) вы можете:
 - Выбрать уже существующую схему с заданными промежутками времени
 - Модифицировать уже существующую схему, изменив заданные промежутки времени
 - Создать новую схему режима питания, задав для нее промежутки времени

5. После внесения изменений щелкните по **ОК**.

После перехода компьютера, жесткого диска или монитора в режим ожидания вы сможете вывести их из этого режима, воспользовавшись клавиатурой или мышью; они также выйдут из режима ожидания при поступлении звонка на модем.

Использование функций защиты

Чтобы оградить компьютер от несанкционированного доступа, можно заблокировать клавиатуру. Чтобы никто посторонний не смог получить доступ к компонентам внутри компьютера, можно запереть крышку компьютера (в некоторых моделях).

Замок крышки

В некоторых моделях компьютеров есть встроенный замок крышки. Этот замок не даст посторонним получить доступ к компонентам внутри компьютера.

Блокировка клавиатуры

Пароль по включении можно задать с помощью утилиты Setup или с помощью функций защиты, встроенных в операционную систему Windows. Если вы решите использовать пароли, не забывайте их.

Когда задан пароль по включении, клавиатура при включении компьютера блокируется. Чтобы разблокировать клавиатуру, нужно ввести правильный пароль. Пароль по включению можно задать с помощью утилиты Setup. Дополнительную информацию смотрите в разделе “Использование паролей” на стр. 35.

С помощью функций защиты, встроенных в операционную систему Windows, также можно задать пароль, который позволит блокировать на бездействующем компьютере клавиатуру и мышь по истечении заданного времени. Чтобы узнать, как воспользоваться этими функциями, смотрите прилагаемую к компьютеру документацию по операционной системе.

Правила ухода за компьютером

В этом разделе приводятся правила эксплуатации компьютера и рекомендации по уходу за ним.

Основы ухода за компьютером

Соблюдайте следующие правила:

- Устанавливайте компьютер в чистом и сухом помещении. Компьютер следует ставить на твердую, ровную поверхность.

- Не ставьте никакие предметы на монитор и не закрывайте вентиляционные отверстия на компьютере и мониторе. Через эти отверстия циркулирует воздух, защищая компьютер от перегрева.
- Не ставьте еду и напитки вблизи компьютера. При попадании частиц пищи и капель жидкости мышь и клавиатура могут испортиться.
- Не допускайте, чтобы намокли выключатели питания или другие регуляторы. Влага может повредить эти узлы и привести к удару током.
- Отсоединяя кабели питания, никогда не тяните их за шнур, а беритесь за вилку.

Чистка компьютера и клавиатуры

Для обеспечения надежной работы компьютера и защиты его поверхностей от загрязнения рекомендуется периодически чистить компьютер.

ОСТОРОЖНО:

Обязательно выключите компьютер, перед тем как приступить к чистке.

Для очистки окрашенных поверхностей компьютера используйте только неабразивные средства и мягкую ткань.

Монитор и экран

Не используйте абразивные средства для очистки экрана монитора. Поверхность экрана очень легко поцарапать, поэтому старайтесь не прикасаться к ней ручками, карандашами, ластиками и прочими предметами.

Протрите поверхность экрана мягкой сухой тканью; свободно отстающие частицы, типа песчинок, можно просто сдуть. После этого можно очистить экран мягкой тряпочкой, смоченной неабразивным жидким стеклоочистителем.

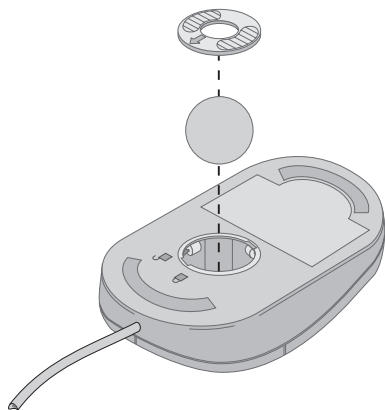
Мышь

Если курсор на экране дисплея не передвигается плавно при движении мыши, то, возможно, следует почистить мышь.

Чтобы почистить мышь, выполните следующее:

1. Выключите компьютер.
2. Отсоедините кабель мыши от компьютера.
3. Переверните мышь нижней частью вверх. Поверните фиксирующее кольцо в направлении, указанном стрелкой.

Примечание: Иногда на мыши могут быть значки "открыто" и "закрыто", указывающие, насколько можно повернуть фиксатор.

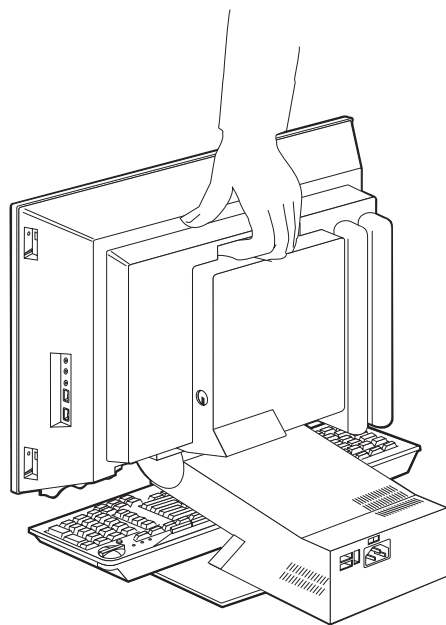


4. Придерживая рукой фиксатор, переверните мышь еще раз - фиксатор и шарик выпадут вам на ладонь.
5. С помощью влажной тряпочки протрите наружную часть мыши и фиксирующее кольцо. Обязательно протрите ролики внутри мыши.
6. Вставьте шарик и закрепите фиксирующее кольцо, поворачивая его в направлении, обратном указанному стрелкой.
7. Вновь подключите кабель мыши к системному блоку.

Перемещение компьютера

При перемещении компьютера соблюдайте следующие меры предосторожности:

1. Удалите из всех устройств носители (дискеты, компакт-диски, кассеты с лентой и т.п.).
2. Выключите компьютер и все подключенные к нему устройства. Во избежание повреждения жесткого диска его записывающие/считывающие головки автоматически паркуются.
3. Выньте шнуры питания из розеток.
4. Сначала отсоедините все коммуникационные кабели (например, кабель модема и сетевой кабель) от телефонной линии или от компьютерной сети, а затем отсоедините другие концы этих кабелей от компьютера.
5. Отсоедините все кабели, идущие ко внешним устройствам (клавиатуре, мыши, принтеру, сканеру и джойстику).
6. Если вам нужно переместить компьютер на небольшое расстояние (например, в соседнюю комнату), то можете не отсоединять клавиатуру и мышь. Вдвиньте клавиатуру на подставку под дисплеем и поднимите компьютер, как показано на рисунке.



7. Если вам нужно перевезти компьютер на достаточно большое расстояние и у вас сохранились фирменные транспортировочные коробки и упаковочные материалы, воспользуйтесь ими для упаковки оборудования. При использовании других коробок постарайтесь тщательно закрепить устройства.

Глава 4. Использование утилиты Setup

Утилита Setup записана в электрически стираемой программируемой памяти только-для-чтения (EEPROM). Утилита Setup позволяет просмотреть или изменить параметры конфигурации компьютера независимо от того, в какой операционной системе вы работаете. Значения параметров, заданные в операционной системе, могут иметь приоритет перед значениями тех же параметров, заданными с помощью утилиты Setup.

Запуск утилиты Setup и работа с ней

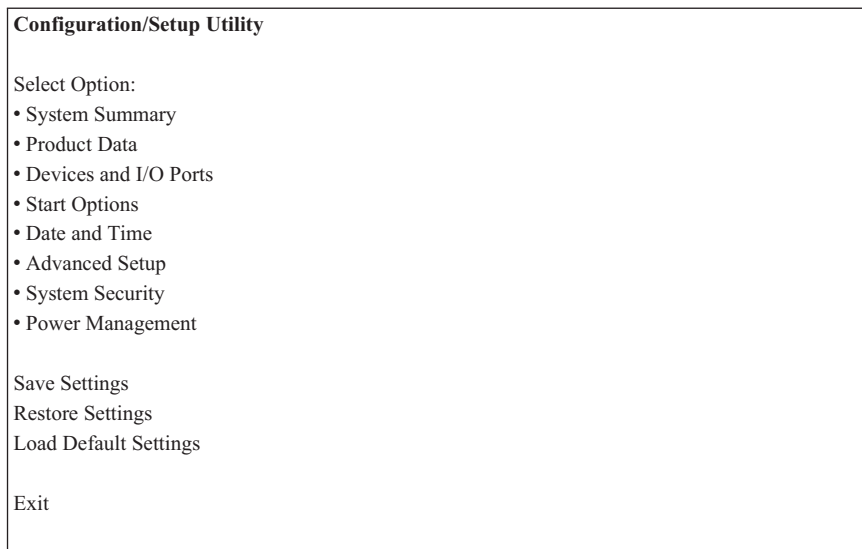
Чтобы запустить утилиту Setup, выполните следующее:

1. Включите компьютер. Если компьютер уже включен, закройте операционную систему, выключите компьютер, подождите несколько секунд, пока не погаснут все индикаторы, и перезапустите его.
2. Как только в левом нижнем углу экрана появится подсказка утилиты Setup, нажмите F1. (Эта подсказка появляется на экране всего на несколько секунд. За это время вы должны успеть нажать клавишу F1.) Если вы не установили пароль, на экране появится меню утилиты Setup. Если вы задали пароль, меню утилиты Setup не появится на экране, пока вы не введете пароль в подсказку о пароле и не нажмете Enter. Дополнительную информацию смотрите в разделе “Использование паролей” на стр. 35.

Утилита Setup может запуститься автоматически, если при POST будет обнаружено, что были установлены или сняты какие-то аппаратные средства компьютера.

Просмотр и изменение параметров

Меню утилиты Setup на вашем компьютере может выглядеть несколько иначе, но работать с ним можно так же.



Каждому элементу меню утилиты Setup соответствует определенный раздел конфигурации системы. Рядом с элементами меню параметров конфигурации могут находиться те или иные значки. Их значение смотрите в приведенной ниже таблице.

- Есть дополнительное подменю или окно.
- ▶ Был изменен параметр конфигурации системы, или утилита Setup обнаружила ошибку и попыталась ее исправить. Также возможно, что элементу, рядом с которым есть значок ▶, соответствует дополнительное меню.
- * Обнаружен конфликт системных ресурсов. Не выходите из утилиты Setup, пока не разрешите этот конфликт, иначе в работе компьютера могут возникнуть неполадки.
- [] В меню утилиты Setup можно изменить только параметры, заключенные в квадратные скобки. Те значения, которые не заключены в квадратные скобки, изменить нельзя.

При работе с меню утилиты Setup вам придется пользоваться клавиатурой. В приведенной ниже таблице указано, какие клавиши используются для выполнения различных задач.

↑↓	С помощью этих клавиш можно перемещаться по меню, чтобы выделить нужный элемент.
←→	С помощью этих клавиш можно переключаться с одного варианта выбора на другой (для данного элемента меню).
Enter	Нажав эту клавишу, можно выбрать высвеченный элемент.
Esc	Эта клавиша позволяет выйти из меню, после того как вы просмотрели или изменили параметры в этом меню.
+	В некоторых меню, нажав эту клавишу, можно увеличить числовое значение параметра.
-	В некоторых меню, нажав эту клавишу (минус или дефис), можно уменьшить числовое значение параметра.
0 - 9	С помощью цифровых клавиш в некоторых меню можно изменить числовое значение параметра.
F1	Эта клавиша позволяет вызвать справку для выбранного элемента меню.
F9	Если вы изменили и сохранили параметр, то с помощью этой клавиши можно восстановить его предыдущее активное значение.
F10	Нажав эту клавишу, можно вернуть выбранному элементу меню значение по умолчанию.

Примечание: Клавиши, которые действуют в том или ином окне, показаны в нижней части этого окна; в некоторых меню действуют не все эти клавиши.

Выход из утилиты Setup

Завершив просмотр и изменение параметров, нажмите клавишу Esc, чтобы вернуться в меню программы Setup (возможно, вам придется нажать Esc несколько раз). Если хотите сохранить новые значения параметров, то перед выходом из программы выберите Save Settings. В противном случае вы потеряете изменения.

Использование паролей

Пароли обеспечивают защиту компьютера и данных. Можно задать пароли двух типов: пароль по включению и пароль администратора. На компьютере можно работать, и не задавая никаких паролей. Но если вы решите установить пароль, обязательно прочтите следующие разделы.

Пароль по включению

Пароль по включению позволяет оградить компьютер от несанкционированного доступа.

Пароль администратора

Пароль администратора не даст посторонним лицам изменить параметры конфигурации. Если вы отвечаете за настройку нескольких компьютеров, то, возможно, вам потребуется установить пароль администратора.

Если установлен пароль администратора, то при каждой попытке вызвать утилиту Setup появляется подсказка с требованием ввести пароль. При вводе неправильного пароля появляется сообщение о том, что введен неправильный пароль. Если вы введете неправильный пароль три раза, вам придется выключить компьютер и начать снова.

Если задан и пароль по включению, и пароль администратора, то можно ввести любой из паролей. Однако, если вы хотите изменить какие-либо параметры конфигурации, вам придется ввести пароль администратора.

Как задать, изменить или удалить пароль

Чтобы задать, изменить или удалить пароль, выполните следующее:

Примечание: Паролем может служить любая комбинация, содержащая до семи символов (A-Z, a-z и 0-9). Чтобы задать пароль по включению, нужно задать пароль администратора.

1. Запустите утилиту Setup (смотрите раздел “Запуск утилиты Setup и работа с ней” на стр. 33).
2. В меню утилиты Setup выберите **System Security** (Защита системы) и нажмите Enter. Если вам потребуется справка по установке, изменению или удалению паролей, нажмите F1.

Использование профилей защиты индивидуальных устройств

Профили защиты индивидуальных устройств позволяют задавать уровни защиты для перечисленных ниже устройств:

Diskette Drive Access (Доступ к дисководу гибких дисков)	Когда это средство выключено (Disable), доступ к дисководу гибких дисков запрещен.
Diskette Write Protect (Защита дисковода гибких дисков от записи)	Если это средство включено (Enable), компьютер будет работать так, как будто все дискеты защищены от записи.
Hard disk Write Protect (Защита жесткого диска от записи)	Если это средство включено (Enable), жесткий диск защищен от записи.
IDE Controller (Контроллер IDE)	Если это средство выключено (Disable), все устройства, присоединенные к контроллеру IDE (например, жесткие диски), будут отключены и не появятся в меню конфигурации системы.

Функция Security Profile by Device (Профили защиты устройств) также позволяет указать, какие из устройств потребуют ввода пароля при запуске. Есть два класса устройств:

- Устройства для работы со сменными носителями, например, дисководы гибких дисков, а также устройства CD-ROM и DVD-ROM
- Жесткие диски

Вы можете указать, чтобы такие устройства запрашивали пароль пользователя или пароль администратора, либо чтобы они не требовали ввода пароля. В этом случае, если у вас на компьютере установлен пароль по включении или пароль администратора, вы можете так сконфигурировать компьютер, чтобы подсказка о пароле появлялась только тогда, когда при запуске компьютер обращается к данному устройству. Например, если вы укажете, что для работы с жесткими дисками (**Hard Disk Devices**) требуется ввести пароль пользователя, то при каждой попытке загрузить компьютер с жесткого диска перед началом загрузки будет появляться подсказка о вводе пароля.

В некоторых операционных системах перед запуском операционной системы требуется ввести пароль. Профили защиты индивидуальных устройств не влияют на порядок работы операционной системы. Если для запуска операционной системы требуется пароль, вы должны будете ввести его в окно соответствующей подсказки независимо от того, какие опции заданы в качестве профилей защиты индивидуальных устройств.

Чтобы задать профили защиты индивидуальных устройств, выполните следующее:

1. Запустите утилиту Setup (смотрите раздел “Запуск утилиты Setup и работа с ней” на стр. 33).
2. В меню программы Setup выберите **System Security** (Защита системы) и нажмите Enter.
3. Выберите **Security Profile by Device** (Профили защиты устройств) и нажмите Enter.
4. Выберите нужные устройства и параметры, после чего нажмите Enter.
5. Дважды нажмите Esc, чтобы вернуться в главное меню программы Setup.
6. В главном меню утилиты Setup выберите **Save Settings** (Сохранить параметры) и нажмите Enter. Затем нажмите Esc и закройте утилиту Setup, следуя инструкциям на экране.

Прочие параметры в утилите Setup

В этом разделе рассказывается, как изменить параметры последовательности запуска, удаленного администрирования и функции контроля серийного номера процессора Pentium III.

Startup Sequence (Последовательность запуска)

Запуск компьютера можно производить с нескольких устройств, включая жесткий диск, дисковод гибких дисков, устройство CD-ROM или DVD-ROM и сеть. Программа запуска обращается к этим устройствам в заданной последовательности и запускает компьютер с первого из устройств в этой последовательности, на котором будет найден загружаемый носитель или программный код. Для включения компьютера с помощью кнопки Вкл/Выкл можно задать одну последовательность запуска, а для автоматического включения компьютера (например, путем активации компьютера через локальную сеть или при его включении по сигналу таймера) - другую. Первичная последовательность запуска и последовательность запуска при автоматическом включении задается в утилите Setup.

Изменение последовательности запуска

Чтобы просмотреть или изменить параметры первичной последовательности запуска или последовательности запуска при автоматическом включении, выполните следующее:

1. Запустите утилиту Setup (смотрите раздел “Запуск утилиты Setup и работа с ней” на стр. 33).
2. Выберите **Start Options** (Опции запуска) и нажмите Enter.
3. В меню Start Options выберите **Startup Sequence** (Последовательность запуска) и нажмите Enter.
4. Выберите нужный вариант с помощью клавиш со стрелками и нажимайте клавишу Esc, пока не вернетесь в меню утилиты Setup.
5. В меню утилиты Setup выберите **Save Settings** (Сохранить параметры); затем нажмите Esc и закройте утилиту Setup, следуя инструкциям на экране.

Если вы изменили эти параметры, но хотите вернуться к установкам по умолчанию, выберите **Load Default Settings** (Загрузить установки по умолчанию) в главном меню утилиты Setup.

Глава 5. Установка дополнительных аппаратных средств

Вы можете модернизировать компьютер путем установки дополнительных модулей памяти, устройств или плат адаптеров PCI. При установке дополнительных компонентов следуйте инструкциям, приведенным в этой главе, а также инструкциям, которые могут прилагаться к таким компонентам.

В этой главе содержится информация о том, как снять заднюю крышку, жесткий диск и крышку системной платы. Чтобы установить эти детали на место, следует выполнить описанные процедуры в обратном порядке. Если при установке на место жесткого диска или крышек вам потребуется дополнительная информация, смотрите инструкции по их снятию.

Правила обращения с устройствами, чувствительными к статическому разряду

Статический разряд вполне безобиден для вас, но может привести к серьезному повреждению компонентов компьютера и дополнительных аппаратных средств. При установке дополнительных аппаратных средств *не* открывайте антистатическую упаковку аппаратного средства, пока не получите соответствующих указаний.

Работая с дополнительными аппаратными средствами и прочими компонентами компьютера, принимайте следующие меры предосторожности против их повреждения статическим разрядом:

- Старайтесь поменьше двигаться. При движении вокруг вас образуется статический заряд.
- Обращайтесь с компонентами осторожно.
- Берите адаптеры и модули памяти за края. Никогда не дотрагивайтесь ни до каких открытых деталей.
- Не давайте никому прикасаться к компонентам.
- При установке нового аппаратного средства приложите антистатическую упаковку, в которой находится средство, к неокрашенной металлической поверхности компьютера хотя бы на две секунды. При этом статический заряд стечет с пакета и вашего тела.
- По возможности старайтесь, вынув аппаратное средство из пакета, никуда его не класть, а сразу установить его в компьютер. Если это невозможно, положите антистатическую упаковку, из которой вы вынули аппаратное средство, на гладкую ровную поверхность и поместите аппаратное средство на нее.

- Не кладите аппаратные средства на крышку компьютера или на другие металлические поверхности.

Резервное копирование параметров конфигурации

Важное замечание:

Перед установкой дополнительного аппаратного средства запустите ConfigSafe (или другое аналогичное средство), чтобы сделать снимок исходной конфигурации компьютера. Пользуясь этим "снимком", вы сможете проверить и сравнить конфигурации компьютера до и после установки аппаратного средства. Кроме того, если после установки аппаратного средства в работе компьютера возникнут неполадки, вы сможете с помощью ConfigSafe восстановить исходные параметры конфигурации.

При первом запуске компьютера средство ConfigSafe сделает снимок исходной конфигурации компьютера. Этот снимок вам может понадобиться для восстановления исходных параметров конфигурации.

Средство ConfigSafe входит в число преинсталлированных программных средств вашего компьютера. Дополнительную информацию смотрите в справочной системе программы ConfigSafe.

Поставляемые дополнительные аппаратные средства

Чтобы получить новейшую информацию о поставляемых дополнительных аппаратных средствах, смотрите следующие Web-страницы:

- <http://www.ibm.com/pc/us/options/>
- <http://www.ibm.com/pc/support/>

Информацию также можно получить из следующих источников:

- В США обращайтесь по телефону 1-800-IBM-2YOU (1-800-426-2968), к продавцу продукции IBM или к торговому представителю IBM.
- В Канаде обращайтесь по телефону 1-800-565-3344 или 1-800-465-7999.
- За пределами США и Канады обращайтесь к продавцу продукции IBM или к торговому представителю IBM.

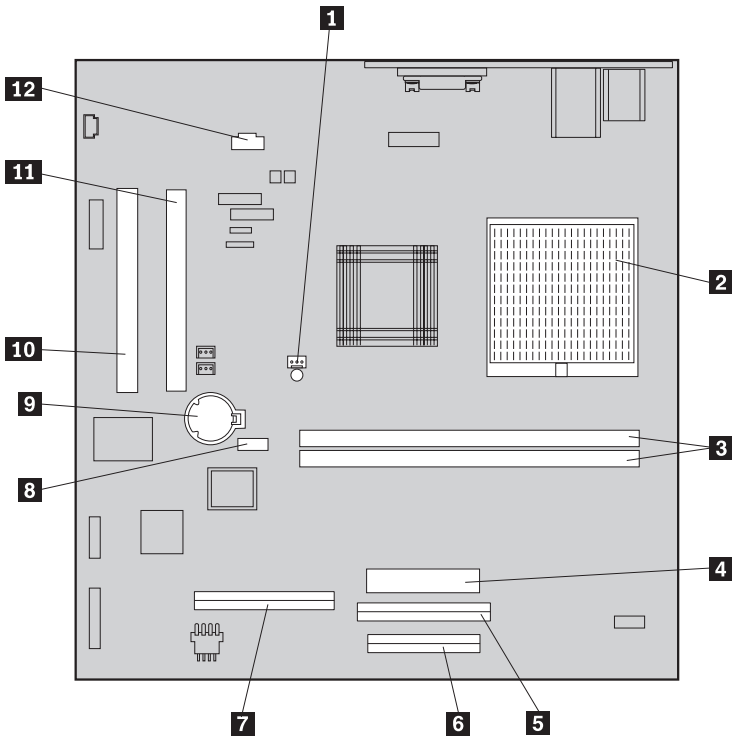
Необходимые инструменты

При установке или снятии аппаратных средств вам понадобится крестовая отвертка и отвертка с плоским жалом. Для некоторых аппаратных средств могут потребоваться дополнительные инструменты. Поэтому прочтите инструкции, прилагаемые к таким аппаратным средствам.

Местонахождение компонентов

Местонахождение компонентов на системной плате смотрите на приведенном ниже рисунке.

Системная плата



Верх монитора

- | | |
|---|---|
| 1 Разъем вентилятора | 7 Разъем жесткого диска |
| 2 Процессор | 8 Перемычка стирания CMOS |
| 3 Гнезда DIMM (SDRAM) | 9 Батарейка |
| 4 Разъем источника питания | 10 Слот расширения PCI |
| 5 Разъем устройства CD-ROM или DVD-ROM | 11 Слот расширения PCI |
| 6 Разъем дисководов гибких дисков | 12 Аудиоазем устройства CD-ROM или DVD-ROM |

Отсоединение кабелей

Чтобы отсоединить кабели, выполните следующее:

1. Выньте все носители (дискеты или компакт-диски) из устройств и завершите работу операционной системы.
2. Прочтите раздел “Замечания по технике безопасности” на стр. vii.
3. Прочтите раздел “Правила обращения с устройствами, чувствительными к статическому разряду” на стр. 39.
4. Выключите все присоединенные внешние устройства и выключите компьютер.
5. Выньте из розетки шнур питания компьютера.
6. Выньте из розеток шнуры питания всех присоединенных устройств.
7. Отсоедините от коммуникационных портов компьютера коммуникационные кабели (кабели модема, сетевые кабели и т.п.).
8. Отсоедините все прочие присоединенные к компьютеру кабели.

Снятие задней крышки

Перед установкой внутренних компонентов (модулей памяти и адаптеров PCI) необходимо снять заднюю крышку.

Внимание: При отсутствии надлежащего охлаждения компьютер может испортиться. Не работайте на компьютере со снятыми крышками.

Чтобы снять заднюю крышку, выполните следующее:

1. Отсоедините все присоединенные к компьютеру кабели. Смотрите раздел “Отсоединение кабелей”.
2. Разместите компьютер на покрытой мягким материалом поверхности, как показано на рисунке.

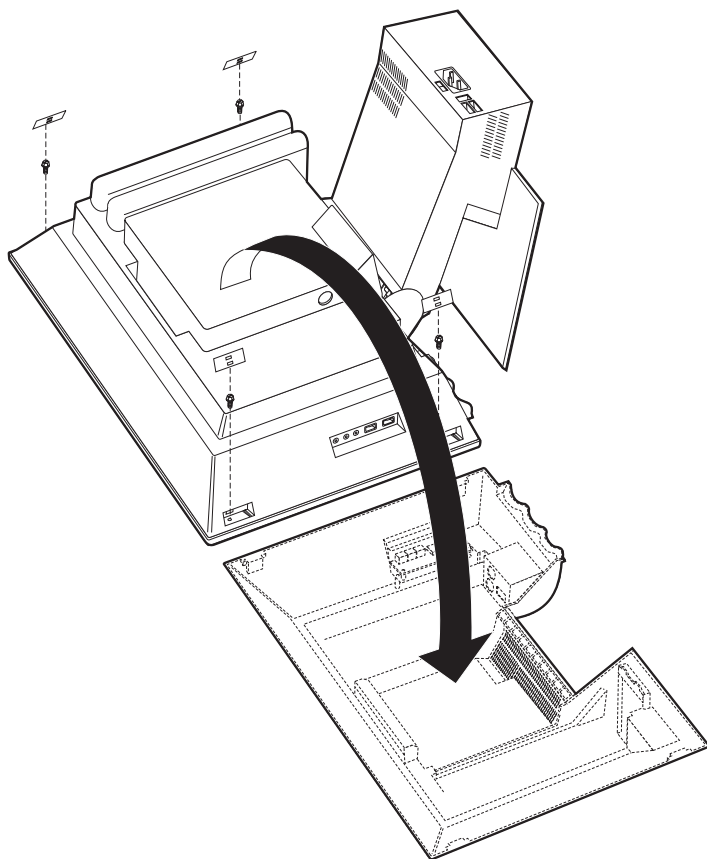
Внимание: При размещении компьютера для обслуживания обязательно подложите под него мягкий материал, например, толстую ткань или бумажные полотенца. Если уложить компьютер на твердую поверхность, можно поцарапать монитор или панель монитора.

3. Отверткой с плоским жалом подденьте накладку на четырех винтах на задней панели монитора.
4. Ослабьте четыре винта, которыми крышка крепится к задней части корпуса монитора.

Примечание: Эти винты закреплены. Не пытайтесь их вынуть.

5. Осторожно поднимите крышку вверх, пока не покажется металлическая крышка системной платы, и поверните ее в положение, показанное на приведенной ниже иллюстрации.

Внимание: При установке задней крышки на место убедитесь, что маленькая круглая пружинка на кнопке отсека устройств, размещена правильно (упирается во внутреннюю поверхность задней крышки). Если пружинка установлена неправильно, кнопка отсека устройств не работает.

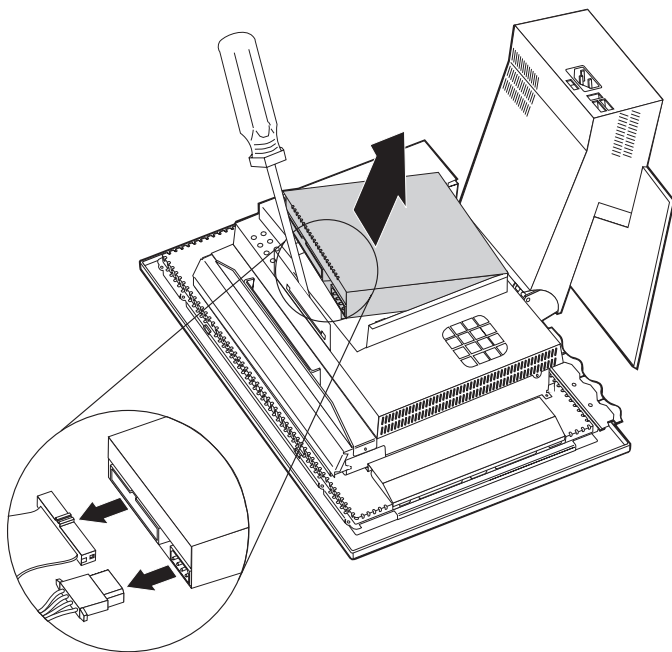


Снятие жесткого диска

Чтобы снять металлическую крышку системной платы, нужно сначала снять жесткий диск.

Чтобы снять жесткий диск, выполните следующее:

1. Снимите заднюю крышку компьютера. Смотрите раздел “Снятие задней крышки” на стр. 42.
2. Чтобы высвободить жесткий диск, возьмите отвертку с плоским жалом или монетку и подденьте защелку, как показано на приведенном ниже рисунке.
3. Поверните жесткий диск наружу и отсоедините от него кабель питания и сигнальный кабель.
4. Отсоедините жесткий диск от крышки системной платы и отложите его в сторону.



Снятие крышки системной платы

Чтобы установить модули памяти DIMM или адаптеры PCI, необходимо снять крышку системной платы.

Внимание: При отсутствии надлежащего охлаждения компьютер может испортиться. Не работайте на компьютере со снятыми крышками.

Чтобы снять крышку системной платы, выполните следующее:

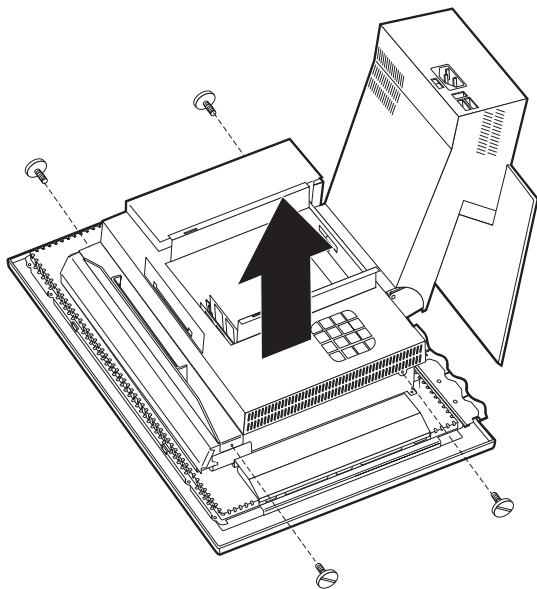
1. Снимите заднюю крышку. Смотрите раздел “Снятие задней крышки” на стр. 42.
2. Снимите жесткий диск. Смотрите раздел “Снятие жесткого диска” на стр. 44.
3. Отверните четыре винта с барашковыми головками, которыми крепится крышка системной платы.

Внимание:

На внутренней поверхности крышки системной платы смонтирован вентилятор, от которого идет кабель к системной плате. Следите за тем, чтобы не повредить кабель при снятии крышки.

4. Осторожно поднимите вверх крышку системной платы (примерно на 0,64 см) и разместите ее так, чтобы вы смогли добраться до модулей памяти DIMM и слотов расширения PCI.

Примечание: Кабель вентилятора, идущий к системной плате, можно либо оставить присоединенным, либо отсоединить (если понадобится). Местонахождение разъема кабеля вентилятора смотрите в разделе “Системная плата” на стр. 41.



Установка памяти

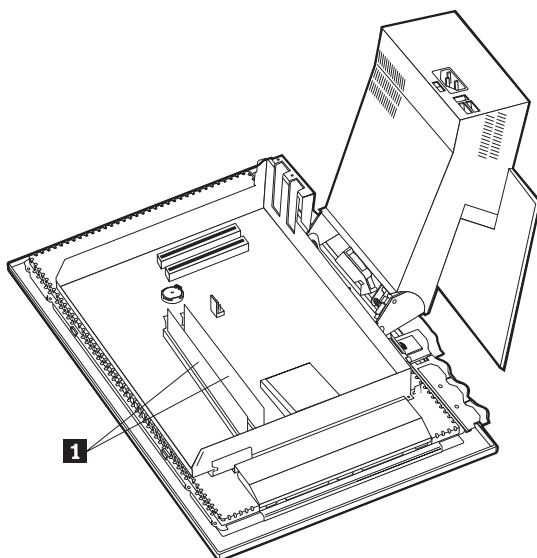
Установив дополнительную память, вы сможете повысить производительность компьютера. В вашем компьютере есть два разъема (гнезда) DIMM (**1**) для установки памяти.

При установке памяти должны соблюдаться следующие ограничения:

- Максимальный объем памяти SDRAM - 1 Гб.
- Все установленные модули DIMM должны быть одного и того же номинала.

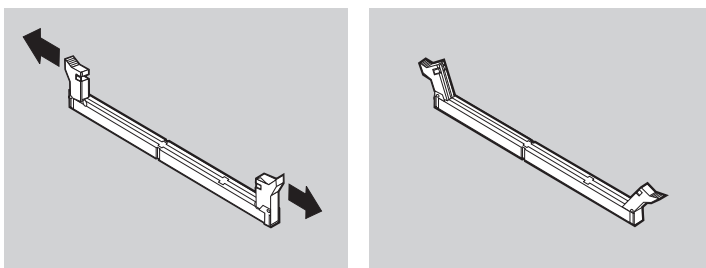
Чтобы установить модуль DIMM, выполните следующее:

1. Снимите заднюю крышку компьютера. Смотрите раздел “Снятие задней крышки” на стр. 42.
2. Снимите жесткий диск. Смотрите раздел “Снятие жесткого диска” на стр. 44.
3. Снимите крышку системной платы. Смотрите раздел “Снятие крышки системной платы” на стр. 45.

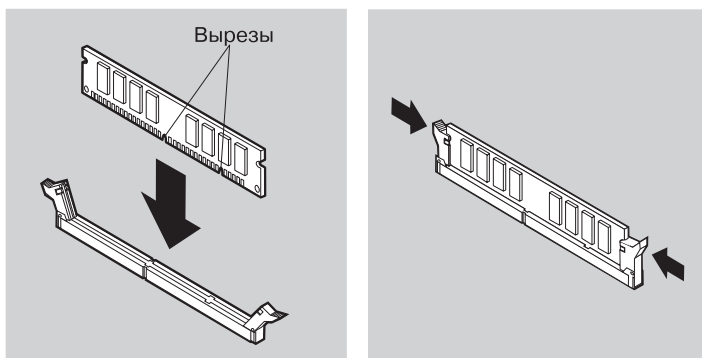


4. Найдите на системной плате гнезда DIMM. Смотрите раздел “Системная плата” на стр. 41.
5. Откройте фиксирующие зажимы модуля памяти на одном из гнезд DIMM.

Примечание: Чтобы установить модуль DIMM взамен установленного ранее, снимите имеющийся модуль DIMM.



6. Разместите новый модуль DIMM над гнездом, следя за тем, чтобы вырезы на модуле DIMM совместились с выступами на гнезде. Опускайте модуль DIMM в разъем строго вертикально, пока фиксирующие зажимы не закроются.



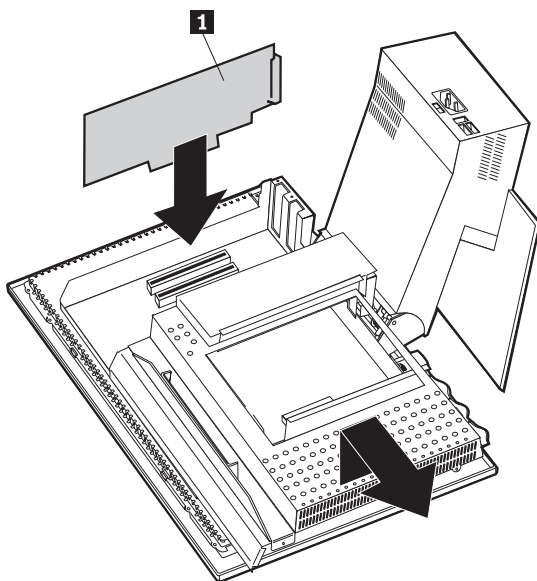
7. Установите на место крышку системной платы.
8. Установите на место жесткий диск.
9. Установите на место заднюю крышку.

Установка плат адаптеров

На системной плате компьютера есть два слота расширения PCI (стандарт взаимодействия периферийных компонентов). В зависимости от того, какая у вас модель, в слотах расширения уже могут быть установлены адаптеры. Вы можете установить низкопрофильную плату адаптера PCI в любой свободный слот расширения PCI. Длина плат адаптеров не должна превышать 16,9 см, а высота - 5,15 см.

Чтобы установить адаптер, выполните следующее:

1. Снимите заднюю крышку. Смотрите раздел “Снятие задней крышки” на стр. 42.
2. Снимите жесткий диск. Смотрите раздел “Снятие жесткого диска” на стр. 44.
3. Снимите крышку системной платы. Смотрите раздел “Снятие крышки системной платы” на стр. 45.
4. Выверните винт и снимите крышку слота расширения.
5. Установите адаптер (**1**) в слот расширения на системной плате и закрепите плату адаптера винтом.



6. Установите на место крышку системной платы.
7. Установите на место жесткий диск.
8. Установите на место заднюю крышку.

Глава 6. Устранение неполадок

В этой главе описаны диагностические инструменты, с помощью которых можно выявить и устранить неполадки в работе компьютера. Здесь также рассматривается, как пользоваться дискетами, прилагаемыми к аппаратным средствам, и что делать в случае сбоя обновления BIOS.

Примечание

Если не удастся запустить компьютер с помощью кнопки включения питания, выполните следующее:

- Убедитесь, что компьютер включен в работающую электрическую розетку.
- Убедитесь, что все кабели надежно присоединены к нужным разъемам.

Если выявить и устранить неисправность не удастся, обратитесь в сервисную службу.

Неполадки в работе компьютера могут быть вызваны как неисправностью в аппаратных или программных средствах, так и ошибкой пользователя (например, если вы стерли не тот файл). С помощью описанных в этой главе диагностических средств вы сможете устранить неисправность самостоятельно или собрать необходимые данные для обращения к техническому консультанту.

В данной главе вы найдете инструкции по проверке аппаратных средств. Вы также можете воспользоваться прилагаемыми к компьютеру диагностическими программами (смотрите раздел “IBM Enhanced Diagnostics” на стр. 71).

Если проверка показывает, что аппаратные средства в порядке и пользователь не допустил ошибок, то неполадки, возможно, связаны с программными средствами. Если компьютер поставляется с преинсталлированным фирмой IBM программным обеспечением и вы подозреваете, что неполадки связаны с программными средствами, смотрите информацию по запуску программы IBM Enhanced Diagnostics в разделе “IBM Enhanced Diagnostics” на стр. 71. Смотрите также прилагаемую к компьютеру документацию по операционной системе. Если вы самостоятельно установили прикладные программы, смотрите документацию по этим программам.

Для диагностики неисправностей в аппаратных средствах у вас есть следующие средства:

- Автотест при включении питания (POST)
- Шаги по устранению неполадок

- Коды ошибок и сообщения об ошибках
- Таблицы по устранению неполадок
- Программа IBM Enhanced Diagnostics

Шаги по устранению неполадок

Ниже описаны шаги, с которых следует начинать выявление неисправностей.

1. Приступая к устранению неполадок, выполните следующие действия:
 - a. Выньте из устройств все дискеты и компакт-дискеты.
 - b. Выключите компьютер и подождите несколько секунд.
 - c. Включите все присоединенные устройства; затем включите компьютер.
 - d. Подождите, пока не пройдет достаточно времени, для того чтобы на экране появилось первое окно приложения или операционной системы.

Появился ли на экране рабочий стол Windows или первое окно прикладной программы?

Нет - Перейдите к шагу 2.

Да - Во время автотеста при включении питания (POST) ошибок не обнаружено. Необходимо провести дальнейшее диагностическое тестирование. Перейдите к разделу “Запуск программы IBM Enhanced Diagnostics” на стр. 72 и запустите диагностические программы. Если вам не удастся запустить диагностические программы либо если при диагностике не будет выявлено ошибок, перейдите к разделу “Таблицы по устранению неполадок” на стр. 56.

2. На дисплее ничего не удается прочесть, или появилось сообщение об ошибке.

Появилось ли сообщение об ошибке?

Нет - Перейдите к шагу 3.

Да - Попытайтесь найти соответствующее сообщение об ошибке в разделе “Коды ошибок POST” на стр. 53, а затем вернитесь к этому шагу.

Есть ли в этой таблице соответствующее сообщение об ошибке?

Нет - Возможно, это сообщение исходит от программных средств. Смотрите документацию по прикладной программе.

Да - Перейдите к шагу 4.

3. Перейдите к разделу “Таблицы по устранению неполадок” на стр. 56. Найдите признаки, которые наилучшим образом соответствуют описанию неполадки, и предпримите рекомендуемые действия. Если неполадка повторится, обратитесь в сервисную службу.
4. **Запустилась ли программа Setup автоматически после появления сообщения об ошибке?**

Нет - Выполните действия, приведенные в описании этого сообщения об ошибке в разделе “Коды ошибок POST”.

Да - Перейдите к шагу 5.

5. **Не пришлось ли вам недавно устанавливать, снимать или заменять какие-либо аппаратные средства?**

Нет - Обратитесь в сервисную службу.

Да - Выполните одно из следующих действий:

- Если неполадка возникла *сразу* после установки или снятия аппаратного компонента и вы еще не обновили конфигурацию, смотрите раздел “Глава 4. Использование утилиты Setup” на стр. 33.
- Если компьютер правильно работал после установки аппаратного компонента, а потом возникли неполадки, обратитесь в сервисную службу.
- Если неполадка произошла сразу после того, как вы внесли изменения в конфигурацию, проверьте, правильно ли вы выбрали параметры.

Автотест при включении питания (POST)

При каждом включении компьютер автоматически выполняет серию тестов для проверки работы основных узлов компьютера. Эта серия тестов называется *автотестом при включении питания* (POST).

В POST входят следующие процедуры:

- Проверка основных операций системной платы
- Проверка памяти
- Сравнение текущей конфигурации с конфигурацией, установленной в утилите Setup
- Запуск системы воспроизведения изображения
- Проверка работы дисководов гибких дисков
- Проверка работы жесткого диска и устройства CD-ROM или DVD-ROM

Коды ошибок POST появляются, когда во время запуска при проведении POST обнаруживаются неполадки или изменения в конфигурации аппаратных средств. Сообщения об ошибках при POST - это алфавитно-цифровые сообщения из 3, 4, 5, 8 или 12 символов с кратким описанием ошибки.

Коды ошибок POST

Компьютер может показать несколько сообщений об ошибках. Часто бывает так, что первая ошибка влечет за собой другие. Пользуясь таблицами с сообщениями POST в данном разделе, всегда начинайте устранение неполадки с первого появившегося сообщения об ошибке. В этих таблицах *x* может обозначать любой алфавитно-цифровой символ.

Код	Описание	Действия
151	Сбой часов реального времени	<p>Следуя инструкциям в разделе “Запуск утилиты Setup и работа с ней” на стр. 33, переустановите дату и время.</p> <p>Если неполадка повторится, обратитесь в сервисную службу.</p>
161	Неисправность батарейки CMOS	Замените батарейку. Смотрите раздел “Замена батарейки” на стр. 74.
162	Изменилась конфигурация устройств	<p>Следуя инструкциям в разделе “Запуск утилиты Setup и работа с ней” на стр. 33, загрузите установки по умолчанию (Default Settings).</p> <p>Если неполадка повторится, обратитесь в сервисную службу.</p>
163	Не удается обновить часы	<p>Следуя инструкциям в разделе “Запуск утилиты Setup и работа с ней” на стр. 33, переустановите дату и время.</p> <p>Если неполадка повторится, обратитесь в сервисную службу.</p>
164	Несовпадение объема памяти ОЗУ CMOS	Это нормально, если вы вынули модули памяти. В противном случае: Смотрите инструкции по проведению диагностики памяти в разделе “Запуск программы IBM Enhanced Diagnostics” на стр. 72.
301	Ошибка клавиатуры	<ol style="list-style-type: none"> 1. Проверьте, правильно ли присоединена клавиатура. 2. Если клавиатура присоединена правильно, обратитесь в сервисную службу.
662	Ошибка конфигурации дисководов гибких дисков	<ol style="list-style-type: none"> 1. Следуя инструкциям в разделе “Запуск утилиты Setup и работа с ней” на стр. 33, проверьте конфигурацию дисковода гибких дисков. 2. Запустите программу диагностики дисковода гибких дисков. Смотрите раздел “Запуск программы IBM Enhanced Diagnostics” на стр. 72. 3. Если неполадка повторится, обратитесь в сервисную службу.

Код	Описание	Действия
1762	Ошибка конфигурации жесткого диска	<ol style="list-style-type: none"> 1. Следуя инструкциям в разделе “Запуск утилиты Setup и работа с ней” на стр. 33, проверьте конфигурацию жесткого диска. 2. Если неполадка повторится, обратитесь в сервисную службу.
178x	Неисправность жесткого диска или устройства IDE	<ol style="list-style-type: none"> 1. Следуя инструкциям в разделе “Запуск программы IBM Enhanced Diagnostics” на стр. 72, запустите программу диагностики жесткого диска и устройств IDE. 2. Если неполадка повторится, обратитесь в сервисную службу.
18xx	Адаптер PCI запросил недоступный ресурс	Следуя инструкциям в разделе “Запуск утилиты Setup и работа с ней” на стр. 33, переконфигурируйте устройства PCI.
1962	Не найдено устройство запуска	<ol style="list-style-type: none"> 1. Следуя инструкциям в разделе “Запуск утилиты Setup и работа с ней” на стр. 33, проверьте правильно ли сконфигурирована последовательность запуска. 2. Если неполадка повторится, обратитесь в сервисную службу.
2400	Сбой видеоадаптера; используется другой	Обратитесь в сервисную службу.
2462	Ошибка конфигурации видеосистемы	Обратитесь в сервисную службу.
5962	Ошибка конфигурации параллельного порта устройства IDE CD-ROM	Обратитесь в сервисную службу.
8601	Ошибка устройства манипулирования	Обратитесь в сервисную службу.
8603	Отсоединено устройство манипулирования	<ol style="list-style-type: none"> 1. Убедитесь, что устройство манипулирования присоединено правильно. 2. Если неполадка повторится, обратитесь в сервисную службу.

Таблицы по устранению неполадок

Приведенные здесь таблицы по устранению неполадок помогут устранить неисправности с характерными признаками.

Важное замечание

Если вам понадобится снять крышку компьютера, то сначала прочтите раздел “Замечания по технике безопасности” на стр. vii, где описаны меры предосторожности и приведены необходимые инструкции.

Если вы только что установили новую программу или новое аппаратное средство и компьютер перестал работать, то, перед тем как обратиться к таблицам по устранению неполадок, выполните одно из следующих действий:

1. Удалите программу или аппаратное средство, которые вы только что установили.
2. Проведите диагностическое тестирование, чтобы установить, правильно ли работает компьютер. (Инструкции по работе с прилагаемыми к компьютеру диагностическими программами смотрите в разделе “Запуск программы IBM Enhanced Diagnostics” на стр. 72.)
3. Переустановите новую программу или аппаратное средство.

Ниже приводится перечень категорий неполадок, чтобы вам было легче отыскать их в таблицах по устранению неполадок.

Тип неполадки	Смотрите раздел
Неполадки со звуком	“Неполадки со звуком” на стр. 58
Устройство CD-ROM или DVD-ROM	“Неисправности устройства CD-ROM или DVD-ROM” на стр. 59
Дисковод гибких дисков	“Неисправности дисковода гибких дисков” на стр. 62
Дисплей/монитор	“Неисправности дисплея/монитора” на стр. 62
Диск DVD	“Неполадки с диском DVD” на стр. 60
Неполадки общего характера	“Неисправности общего характера” на стр. 63
Периодические неполадки	“Периодические неполадки” на стр. 63
Неисправности клавиатуры, мыши или устройства манипулирования	“Неисправности клавиатуры, мыши или устройства манипулирования” на стр. 64
Память	“Неисправности памяти” на стр. 65
Модем	“Неисправности модема” на стр. 66
Дополнительное устройство	“Неисправности дополнительных устройств” на стр. 69
Программные средства	“Неполадки, связанные с программными средствами” на стр. 70
Устройства USB (Универсальная последовательная шина)	“Неполадки, связанные с устройствами USB” на стр. 70

Неполадки со звуком

Признаки	Действия
Отсутствует звук в Windows	<ol style="list-style-type: none">1. Вызовите программу регулировки громкости в Windows, чтобы проверить, не установлен ли в ней слишком низкий уровень громкости и не выключен ли звук вообще. Чтобы вызвать программу регулировки громкости в Windows, выполните следующее:<ol style="list-style-type: none">a. На рабочем столе Windows щелкните по кнопке Пуск.b. Выберите Программы.c. Выберите Стандартные.d. Выберите Мультимедиа.e. Щелкните по Регулятор громкости.2. Убедитесь, что программа предназначена для работы в Windows. Если программа предназначена для работы в DOS, она не использует функции воспроизведения звука в Windows и ее следует сконфигурировать для работы в режиме эмуляции SoundBlaster Pro или SoundBlaster. <p>Если предпринятые вами действия не позволят устранить неполадку, запустите диагностические программы (смотрите раздел “Запуск программы IBM Enhanced Diagnostics” на стр. 72). Если вам понадобится техническая консультация, смотрите раздел “Глава 7. Как обратиться за информацией, консультациями и обслуживанием” на стр. 77.</p>
В играх и программах DOS нет звука	<ol style="list-style-type: none">1. Проверьте, настроена ли игра или программа для работы в режиме эмуляции SoundBlaster Pro или SoundBlaster. Инструкции по выбору параметров аудиоадаптера смотрите в документации, прилагаемой к программе DOS.2. Завершите работу и перезагрузите компьютер в режиме эмуляции MS-DOS. Затем попытайтесь снова запустить программу. <p>Если предпринятые вами действия не позволят устранить неполадку, запустите диагностические программы (смотрите раздел “Запуск программы IBM Enhanced Diagnostics” на стр. 72). Если вам понадобится техническая консультация, смотрите раздел “Глава 7. Как обратиться за информацией, консультациями и обслуживанием” на стр. 77.</p>

Неисправности устройства CD-ROM или DVD-ROM

Признаки	Действия
<p>Вставленный в устройство диск, запись с которого должна воспроизводиться автоматически, не запускается автоматически.</p>	<p>Убедитесь, что в Windows включена функция автоматического воспроизведения. Чтобы включить средство AutoPlay, выполните следующее:</p> <ol style="list-style-type: none">1. На рабочем столе Windows дважды щелкните по Мой компьютер.2. В окне Мой компьютер дважды щелкните по Панель управления.3. В окне Панель управления дважды щелкните по значку Система.4. В окне Свойства системы щелкните по вкладке Устройства.5. Дважды щелкните по пункту CD-ROM или DVD-ROM, а затем дважды щелкните по указанной в списке опции CD-ROM.6. В окне свойств щелкните по вкладке Settings (Параметры).7. В блоке Options (Опции) выберите переключатель Auto insert notification (Автоматическое уведомление).8. Щелкните по ОК, чтобы выйти из окна свойств и сохранить заданный параметр. <p>Если предпринятые вами действия не позволят устранить неполадку, запустите диагностические программы (смотрите раздел “Запуск программы IBM Enhanced Diagnostics” на стр. 72). Если вам понадобится техническая консультация, смотрите раздел “Глава 7. Как обратиться за информацией, консультациями и обслуживанием” на стр. 77.</p>

Признаки	Действия
Не функционирует компакт-диск или DVD-диск.	<ul style="list-style-type: none"> • Убедитесь, что диск правильно вставлен в устройство (этикеткой вверх). • Убедитесь, что диск не загрязнен. Удаляя пыль и отпечатки пальцев, протирайте компакт-диск мягкой чистой тряпочкой от центра к краям. Протирая компакт-диск круговыми движениями, вы можете повредить данные. • Убедитесь, что диск находится в рабочем состоянии, что он не поврежден и не поцарапан. Попробуйте вставить заведомо исправный диск. Если не удается прочитать данные с заведомо исправного диска, возможно, неисправно само устройство. Проверьте, надежно ли присоединены к устройству кабель питания и сигнальный кабель (инструкции по снятию крышки смотрите в разделе “Глава 5. Установка дополнительных аппаратных средств” на стр. 39). • Вызовите утилиту Setup и проверьте, включено ли устройство (смотрите раздел “Глава 4. Использование утилиты Setup” на стр. 33). <p>Если предпринятые вами действия не позволяют устранить неполадку, запустите диагностические программы (смотрите раздел “Запуск программы IBM Enhanced Diagnostics” на стр. 72). Если вам понадобится техническая консультация, смотрите раздел “Глава 7. Как обратиться за информацией, консультациями и обслуживанием” на стр. 77.</p>

Неполадки с диском DVD

Признаки	Действия
Темный экран при попытке воспроизведения видеозаписи с диска DVD	<ol style="list-style-type: none"> 1. Перезапустите программу DVD-проигрывателя. 2. Завершите работу в Windows и перезапустите компьютер. <p>Если вам понадобится техническая консультация, смотрите раздел “Глава 7. Как обратиться за информацией, консультациями и обслуживанием” на стр. 77.</p>
Не воспроизводится фильм с диска DVD	<ol style="list-style-type: none"> 1. Убедитесь, что диск не загрязнен и не поцарапан. 2. Проверьте региональную кодировку на диске или упаковке. Возможно, вам следует приобрести диск, кодировка на котором соответствует региону, в котором было изготовлено устройство DVD-ROM. <p>Если вам понадобится техническая консультация, смотрите раздел “Глава 7. Как обратиться за информацией, консультациями и обслуживанием” на стр. 77.</p>

Признаки	Действия
<p>При воспроизведении фильма с диска DVD отсутствует или временами пропадает звук</p>	<ol style="list-style-type: none"> 1. Проверьте уровень громкости, установленный в Windows и на динамиках. 2. Убедитесь, что диск не загрязнен и не поцарапан. 3. Проверьте все соединения кабелей, идущих к динамикам и от них. 4. Выберите другую звуковую дорожку. <p>Если вам понадобится техническая консультация, смотрите раздел “Глава 7. Как обратиться за информацией, консультациями и обслуживанием” на стр. 77.</p>
<p>Скорость воспроизведения слишком мала или неравномерная</p>	<ol style="list-style-type: none"> 1. Отключите все фоновые программы (например, программу проверки на вирусы или функции рабочего стола). 2. Убедитесь, что задано видеоразрешение ниже 1152 x 864. 3. Убедитесь, что на вкладке Устройства для устройства DVD-ROM выбран переключатель DMA. <p>Если вам понадобится техническая консультация, смотрите раздел “Глава 7. Как обратиться за информацией, консультациями и обслуживанием” на стр. 77.</p>
<p>Сообщение о том, что диск неисправен или не найден</p>	<ol style="list-style-type: none"> 1. Убедитесь, что диск DVD правильно вставлен в устройство (этикеткой вверх). 2. Убедитесь, что задано видеоразрешение ниже 1152 x 864. 3. Если на компьютере установлено и устройство CD-ROM, и устройство DVD-ROM, убедитесь, что диск DVD находится в устройстве DVD-ROM. <p>Если вам понадобится техническая консультация, смотрите раздел “Глава 7. Как обратиться за информацией, консультациями и обслуживанием” на стр. 77.</p>

Неисправности дисководов гибких дисков

Признаки	Действия
Индикатор работы дисковода гибких дисков не гаснет, или компьютер обходит дисковод гибких дисков либо невозможно прочитать с дискеты или записать на нее данные	<p>Если в дисковом устройстве находится дискета, убедитесь, что:</p> <ol style="list-style-type: none"> 1. Дисковод гибких дисков включен. Чтобы это проверить, вызовите программу Setup. Дополнительную информацию смотрите в разделе “Глава 4. Использование утилиты Setup” на стр. 33. 2. Дисковод гибких дисков входит в последовательность запуска компьютера. Чтобы это проверить, вызовите программу Setup. 3. Дискета не повреждена и находится в рабочем состоянии. Если у вас есть другая дискета, попробуйте вставить ее. 4. Дискета правильно вставлена в дисковод (этикеткой вверх и металлической накладкой вперед). 5. На дискете есть файлы, необходимые для запуска компьютера. 6. У вас нет неполадок с программным обеспечением (смотрите раздел “Неполадки, связанные с программными средствами” на стр. 70). <p>Если выявить и устранить неисправность не удастся, обратитесь в сервисную службу.</p>

Неисправности дисплея/монитора

Признаки	Действия
Общие неисправности монитора	<ol style="list-style-type: none"> 1. Убедитесь, что яркость отрегулирована правильно. 2. У некоторых мониторов IBM есть свои автотесты. Если вам кажется, что монитор неисправен, смотрите раздел “Запуск программы IBM Enhanced Diagnostics” на стр. 72 и запустите диагностику монитора. <p>Если неисправность выявить не удастся, смотрите описание остальных неисправностей монитора в данной таблице.</p>
На экране нет изображения	<p>Убедитесь, что яркость отрегулирована правильно.</p> <p>Если выявить и устранить неисправность не удастся, обратитесь в сервисную службу.</p>
Неразборчивые символы	<p>Обратитесь в сервисную службу.</p>
При включении компьютера монитор работает, но изображение пропадает, если компьютер бездействует в течение некоторого времени	<p>Возможно, компьютер настроен на переход в режим экономии энергии с помощью одного из средств управления питанием. Если у вас включены средства управления питанием, выключите их или измените параметры их настройки (смотрите раздел “Прочие параметры в утилите Setup” на стр. 37).</p>

Неисправности общего характера

Признаки	Действия
Не удается запустить компьютер с помощью кнопки включения питания	<p>Убедитесь, что:</p> <ol style="list-style-type: none">1. Все кабели правильно и надежно присоединены к компьютеру. Местонахождение разъемов смотрите в разделе “Присоединение кабелей” на стр. 8.2. Правильно установлена крышка компьютера. <p>Если выявить и устранить неисправность не удастся, обратитесь в сервисную службу.</p>

Периодические неполадки

Признаки	Действия
Неисправность проявляется редко, и ее трудно воспроизвести.	<p>Убедитесь, что:</p> <ol style="list-style-type: none">1. Все кабели и шнуры надежно подсоединены к компьютеру и к периферийным устройствам.2. Не закрыта решетка вентилятора (при включенном компьютере через нее идет поток воздуха), и вентиляторы работают. Если циркуляция воздуха затруднена или вентиляторы не работают, компьютер может перегреваться. <p>Если выявить и устранить неисправность не удастся, обратитесь в сервисную службу.</p>

Неисправности клавиатуры, мыши или устройства манипулирования

Признаки	Действия
<p>На клавиатуре не работают все клавиши или часть клавиш.</p>	<p>Убедитесь, что:</p> <ol style="list-style-type: none"> 1. Компьютер включен. 2. Кабель клавиатуры надежно подсоединен к разъему клавиатуры на системном блоке. Местонахождение разъема клавиатуры смотрите в разделе “Присоединение кабелей” на стр. 8. 3. Если не работают только клавиши Rapid Access (одна или несколько), вам, возможно, имеет смысл отключить эти клавиши или не назначать для них никаких функций. Чтобы диагностировать неполадки, связанные с клавишами Rapid Access, воспользуйтесь справочной системой программы настройки клавиатуры Rapid Access. Чтобы вызвать эту программу и запустить справочную систему, выполните следующее: <ol style="list-style-type: none"> a. На рабочем столе Windows щелкните по кнопке Пуск. b. Выберите Настройка и щелкните по Панель управления. c. Дважды щелкните по значку Клавиатура (Rapid Access). Запустится программа настройки клавиатуры Rapid Access. d. Щелкните по Справка. <p>Если выявить и устранить неисправность не удастся, обратитесь в сервисную службу.</p>
<p>Не работает мышь или устройство манипулирования.</p>	<p>Убедитесь, что:</p> <ol style="list-style-type: none"> 1. Кабель мыши или устройства манипулирования правильно и надежно присоединен к разъему на задней панели компьютера. В зависимости от типа мыши, этот кабель присоединяется к разъему мыши USB или PS/2. Местонахождение порта мыши и последовательного порта смотрите в разделе “Присоединение кабелей” на стр. 8. 2. Драйверы мыши установлены правильно. <p>Если выявить и устранить неисправность не удастся, обратитесь в сервисную службу.</p>

Неисправности памяти

Признаки	Действия
<p>Компьютер показывает меньший объем памяти, чем у вас установлено.</p>	<p>Показанный объем свободной памяти может быть несколько меньше, чем вы ожидаете, за счет теневого копирования базовой системы ввода/вывода (BIOS) в ОЗУ (RAM), а также потребностей других ресурсов (например, ACPI и USB). Убедитесь, что:</p> <ol style="list-style-type: none"><li data-bbox="394 358 921 407">1. Вы установили модуль памяти DIMM нужного типа. Смотрите раздел “Установка памяти” на стр. 47.<li data-bbox="394 418 953 467">2. Модули памяти DIMM правильно и плотно вставлены в гнезда.<li data-bbox="394 479 934 553">3. После установки или снятия модулей памяти (если вы производили такие операции) вы сохранили новую конфигурацию в программе Setup. <p>Если неполадка повторится, протестируйте память с помощью прилагаемой к компьютеру диагностической программы. (Дополнительную информацию смотрите в разделе “Запуск программы IBM Enhanced Diagnostics” на стр. 72.) Компьютер мог обнаружить дефектный модуль памяти DIMM и автоматически перераспределить память, чтобы продолжить работу.</p> <p>Если выявить и устранить неисправность не удастся, обратитесь в сервисную службу.</p>

Неисправности модема

Признаки	Действия
Компьютер или модем не обнаружил сигнал "свободно".	<ol style="list-style-type: none"><li data-bbox="357 233 935 386">1. Убедитесь, что компьютер подключен к телефонной сети. Если в сочетании с модемом используются другие коммуникационные устройства, например, адаптер ADSL (Asymmetric Digital Subscriber Line) или адаптер домашней сети, смотрите документацию по этим устройствам, чтобы проверить, правильно ли присоединены все шнуры.<li data-bbox="357 402 935 423">2. Убедитесь, что никто больше не пользуется телефоном.<li data-bbox="357 440 935 461">3. Убедитесь, что телефонная линия работает.<li data-bbox="357 477 935 574">4. В коммуникационной программе, которой вы пользуетесь, добавьте в строку инициализации команду модема x3 <p data-bbox="357 613 935 686">Чтобы узнать, как изменить строку инициализации, смотрите документацию по коммуникационной программе.</p>

Признаки	Действия
<p>Неисправности модема/коммуникаций общего характера.</p>	<ol style="list-style-type: none"> 1. Убедитесь, что вы правильно и надежно присоединили телефонные шнуры. Пример подключения стандартного модема показан на рисунке “Отсоединение кабелей” на стр. 42. Если в сочетании с модемом используются другие коммуникационные устройства, например, адаптер ADSL (Asymmetric Digital Subscriber Line) или адаптер домашней сети, смотрите документацию по этим устройствам, чтобы проверить, правильно ли присоединены все шнуры. 2. Убедитесь, что телефонная линия работает. Если к модему подключен телефон, попробуйте позвонить. Если телефон к модему не подключен, включите телефон в ту же телефонную розетку, к которой подключен компьютер, чтобы проверить, работает ли линия (не забудьте потом снова подключить компьютер к этой розетке). 3. Убедитесь, что вы набираете правильный номер и задаете правильные параметры связи. Смотрите также документацию по коммуникационной программе. 4. Проверьте, может быть, кто-то еще пользуется телефоном, когда вы связываетесь по модему с другим компьютером. 5. Если у вас действует функция ждущего вызова, убедитесь, что она отключена. 6. Если некоторые коммуникационные программы работают, а другие - нет, возможно, вы допустили ошибки при конфигурации. Смотрите также документацию по коммуникационной программе. 7. Убедитесь, что кабель модема включен в аналоговую телефонную сеть. Тип телефонной линии можно узнать на телефонной станции. 8. Убедитесь, что модем надежно установлен внутри компьютера. (Смотрите раздел “Снятие задней крышки” на стр. 42.) <p>Если предпринятые вами действия не позволят устранить неполадку, запустите диагностические программы (смотрите раздел “Запуск программы IBM Enhanced Diagnostics” на стр. 72). Если вам понадобится техническая консультация, смотрите раздел “Глава 7. Как обратиться за информацией, консультациями и обслуживанием” на стр. 77.</p>

Признаки	Действия
<p>Вы попытались воспользоваться модемом, но он не работает.</p>	<ol style="list-style-type: none"> 1. Если вы устанавливали, заменяли или переустанавливали модем, убедитесь, что он установлен правильно. 2. Убедитесь, что у вас правильно сконфигурирована коммуникационная программа. В общем случае для работы подходят следующие параметры: <ul style="list-style-type: none"> • Варианты выбора модема: <ul style="list-style-type: none"> – Hayes-совместимый модем – Hayes-совместимый модем с корректировкой ошибок – Высокоскоростной Hayes-совместимый модем – Модем, задаваемый пользователем – Модем Hayes – Другой <p>Если вы в качестве типа модема выберете Другой, то должны будете добавить нужную строку инициализации модема. В большинстве программ можно использовать строку инициализации AT&F</p> <ul style="list-style-type: none"> • Скорость в бодах: 115200 Кбит/сек или максимальное значение, которое можно установить в данной коммуникационной программе • COM-порт: COM1 <p>Справку по конфигурированию коммуникационной программы смотрите в документации по коммуникационной программе.</p> <p>Если предпринятые вами действия не позволят устранить неполадку, запустите диагностические программы (смотрите раздел “Запуск программы IBM Enhanced Diagnostics” на стр. 72). Если вам понадобится техническая консультация, смотрите раздел “Глава 7. Как обратиться за информацией, консультациями и обслуживанием” на стр. 77.</p>

Неисправности дополнительных устройств

Признаки	Действия
<p>Только что установленное аппаратное средство IBM не работает.</p>	<p>Убедитесь, что:</p> <ol style="list-style-type: none"> 1. Это аппаратное средство подходит для вашего компьютера. 2. Вы следовали инструкциям, прилагаемым к аппаратному средству, и инструкциям в разделе “Глава 5. Установка дополнительных аппаратных средств” на стр. 39. 3. Все файлы, прилагаемые к новому аппаратному средству, установлены правильно (если это было нужно). Информацию об установке файлов к аппаратным средствам смотрите в разделе “Глава 5. Установка дополнительных аппаратных средств” на стр. 39. 4. Вы не сдвинули другие установленные аппаратные средства или кабели. 5. Новому аппаратному средству выделены необходимые аппаратные ресурсы (если это средство представляет собой плату адаптера). Чтобы правильно назначить ресурсы для новой платы адаптера, смотрите документацию по этой плате (а также документацию по другим установленным у вас платам адаптеров). 6. Вы обновили данные о конфигурации с помощью утилиты Setup (если это было нужно), и не возникло никаких конфликтов. Дополнительную информацию смотрите в разделе “Глава 4. Использование утилиты Setup” на стр. 33. <p>Если неисправность не исчезнет, проведите диагностическое тестирование. (Инструкции по работе с прилагаемыми к компьютеру диагностическими программами смотрите в разделе “Запуск программы IBM Enhanced Diagnostics” на стр. 72.)</p> <p>Если выявить и устранить неисправность не удастся, обратитесь в сервисную службу по поводу компьютера и аппаратного средства.</p>
<p>Дополнительное аппаратное средство IBM перестало работать.</p>	<p>Убедитесь, что идущие от этого аппаратного средства кабели присоединены правильно и надежно.</p> <p>Если к аппаратному средству прилагались специальные инструкции по тестированию, проведите тестирование в соответствии с этими инструкциями.</p> <p>Если выявить и устранить неисправность не удастся, обратитесь в сервисную службу.</p>

Неполадки, связанные с программными средствами

Признаки	Действия
Программа не функционирует как положено.	<p>Чтобы выяснить, не связана ли неисправность с программными средствами, проверьте следующее:</p> <ol style="list-style-type: none">1. Компьютер располагает минимумом памяти, необходимым для работы программы. Требования, предъявляемые программой к объему памяти, смотрите в документации по этой программе. Примечание: Только что проведенная установка платы адаптера или модуля памяти не вызвала конфликт адресов памяти.2. Программа подходит для работы на вашем компьютере.3. Данная программа работает на другом компьютере. <p>Если при работе с программой вы получили сообщение об ошибке, смотрите описание сообщений об ошибках и способов их устранения в документации по данной программе.</p> <p>Если выявить и устранить неисправность не удастся, обратитесь в сервисную службу.</p>

Неполадки, связанные с устройствами USB

Признаки	Действия
Устройство USB не работает.	Убедитесь, что устройство USB установлено правильно и надежно присоединено. Если выявить и устранить неисправность не удастся, обратитесь в сервисную службу.

IBM Enhanced Diagnostics

Фирма IBM снабдила вас программами, с помощью которых можно выявить неисправности аппаратных и некоторых программных средств. Также прилагается ряд других утилит, позволяющих получить полезную информацию о компьютере. PC-Doctor предоставляет пользовательский интерфейс для запуска этих средств диагностики и утилит.

Программа *IBM Enhanced Diagnostics* анализирует аппаратные средства независимо от программных средств (как преинсталлированных, так и установленных вами). Эти программы работают независимо от операционной системы и обычно используются, если вы не располагаете другими методами или если при выявлении неисправностей, предположительно связанных с аппаратными средствами, другие методы оказались безрезультатными.

Где находится *IBM Enhanced Diagnostics*:

- В программе восстановления продукта (*Product Recovery*) на жестком диске
- На компакт-диске (компакт-дисках) *Product Recovery*
- WWW

Важное замечание

Чтобы выяснить, есть ли программа *Product Recovery* на жестком диске вашего компьютера, обратите внимание на то, появляется ли при запуске компьютера следующая подсказка:

To start the IBM Product Recovery Program, press F11
(Чтобы запустить программу IBM Product Recovery, нажмите F11)

Появление такой подсказки при запуске означает, что у вас установлена программа *Product Recovery*.

Если на компьютере не установлена программа *Product Recovery* и у вас нет компакт-дисков *Product Recovery* для вашей операционной системы, смотрите информацию на Web-сайте <http://www.ibm.com/pc/support>, чтобы узнать, как получить компакт-диск *Product Recovery*.

Вы можете создать дискету IBM Enhanced Diagnostics либо можете запускать программу диагностики непосредственно из программы восстановления продукта или с компакт-диска.

Создание дискеты IBM Enhanced Diagnostics

Чтобы загрузить образ дискеты IBM Enhanced Diagnostics из WWW, выполните следующее:

1. Перейдите на Web-страницу <http://www.ibm.com/pc/support>.

2. Введите тип и модель вашего компьютера и щелкните по **Go** (Перейти).
3. Выберите **Downloadable files** (Загружаемые файлы).
4. Загрузите файл .EXE в каталог на жестком диске (а не на дискету).
5. В командной строке DOS перейдите в каталог, в который вы загрузили файл.
6. Вставьте в дисковод А чистую дискету высокой плотности.
7. Введите приведенную ниже команду и нажмите Enter:

имя_файла а:

где *имя_файла* - имя файла, загруженного вами с Web-сайта.

Загруженный вами самораспаковывающийся файл будет скопирован на дискету - таким образом вы получите загрузочную дискету *IBM Enhanced Diagnostics*.

Запуск программы IBM Enhanced Diagnostics

Программу *IBM Enhanced Diagnostics* можно запустить с дискеты *IBM Enhanced Diagnostics* либо из программы *Product Recovery* или с одноименного компакт-диска.

Как запустить диагностику с дискеты IBM Enhanced Diagnostics:

1. Выключите компьютер и все подключенные к нему устройства.
2. Вставьте дискету *IBM Enhanced Diagnostics* в дисковод гибких дисков.
3. Включите все присоединенные устройства; затем включите компьютер.
4. Следуйте инструкциям на экране.

Как запустить диагностику с компакт-диска Product Recovery или с помощью программы Product Recovery:

Важное замечание

Если вы собираетесь запустить диагностику с компакт-диска восстановления продукта и у вас более одного компакт-диска, всегда начинайте с компакт-диска *Product Recovery CD 1*.

1. Если у вас есть компакт-диск восстановления продукта, откройте устройство CD-ROM, вставьте в него компакт-диск и закройте устройство. Если у вас нет компакт-диска восстановления продукта, перейдите к шагу 2.
2. Закройте операционную систему и выключите компьютер.
3. Включите компьютер.

Примечание: Если вы используете программу *Product Recovery*, то во время запуска при появлении соответствующей подсказки быстро нажмите клавишу F11 (подсказка появится на экране всего на несколько секунд).

Дождитесь появления меню восстановления продукта.

4. В зависимости от типа операционной системы может появиться подсказка о выборе системного режима. Если подсказка не появится, переходите к следующему шагу.
5. Когда появится главное меню, выберите **System Utilities** (Системные утилиты).
6. В меню System Utilities (Системные утилиты) выберите **Run Diagnostics** (Запустить диагностику). Запустится программа IBM Enhanced Diagnostics. По завершении диагностики вы вернетесь в главное меню программы Product Recovery.
7. Выньте компакт-диск из устройства CD-ROM и перезагрузите компьютер.

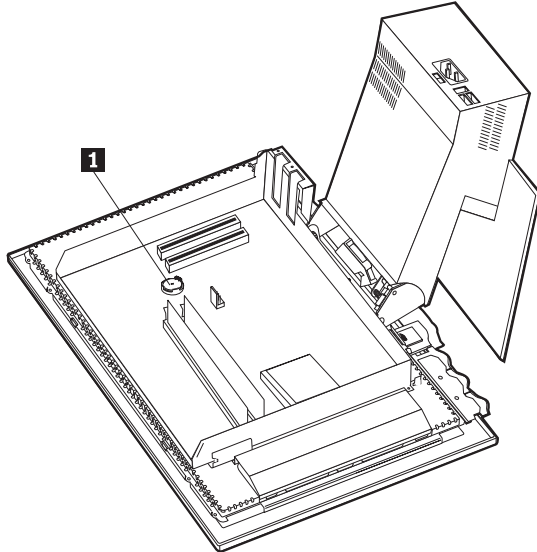
Замена батарейки

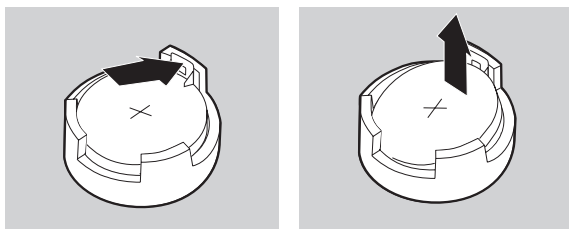
В вашем компьютере есть особая память, которая отвечает за ход часов и сохранение встроенных параметров функций. При выключении компьютера эти данные сохраняются за счет работы батарейки.

В течение срока службы батарейка не нуждается ни в подзарядке, ни в обслуживании; однако, срок службы батарейки ограничен. Если батарейка разрядится, дата, время и параметры конфигурации (включая пароли) будут утрачены. В этом случае при включении компьютера появится сообщение об ошибке. Смотрите раздел “Замечание относительно литиевых батареек” на стр. viii.

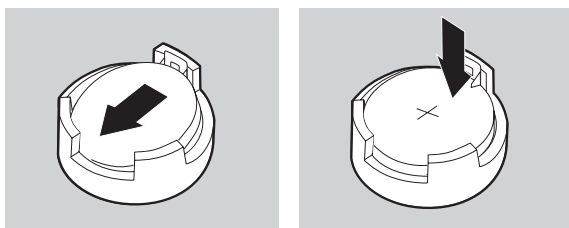
Чтобы заменить батарейку, выполните следующее:

1. Выключите компьютер и все подключенные к нему устройства.
2. Снимите заднюю крышку. Смотрите раздел “Снятие задней крышки” на стр. 42.
3. Снимите жесткий диск. Смотрите раздел “Снятие жесткого диска” на стр. 44.
4. Снимите крышку системной платы. Смотрите раздел “Снятие крышки системной платы” на стр. 45.
5. Выньте старую батарейку **1**.





6. Установите новую батарейку.



7. Установите на место крышки и присоедините шнур питания.

Примечание: Когда вы первый раз включите компьютер после замены батарейки, появится сообщение об ошибке. После замены батарейки это нормально.

8. Включите компьютер и все подключенные к нему устройства.
9. С помощью утилиты Setup установите дату и время, а также пароли.
10. Утилизируйте старую батарейку в соответствии с правилами, установленными в вашей стране.

Глава 7. Как обратиться за информацией, консультациями и обслуживанием

На тот случай, если вам понадобятся консультации, обслуживание и техническая поддержка или если вам просто захочется побольше узнать о продуктах IBM, IBM позаботилась о том, чтобы вы располагали различными источниками информации. В этом разделе рассказывается, где получить дополнительную информацию об IBM и продуктах IBM, что делать, если возникнут неполадки в работе компьютера, и куда обратиться за обслуживанием (если это потребуется).

Как получить информацию

Информация о вашем компьютере IBM и преинсталлированных на нем программах содержится в документации, прилагаемой к компьютеру. Эта документация представляет собой печатные публикации, электронные книги, файлы README и файлы справки. Кроме того, информация о продуктах IBM предоставляется через WWW и через автоматизированную систему передачи факсимильной информации IBM (IBM Automated Fax System).

Информация в WWW

В WWW информацию о продуктах для персональных компьютеров IBM и их поддержке можно найти на Web-сайте IBM. Адрес домашней страницы IBM Personal Computing: <http://www.ibm.com/pc>.

Информацию о поддержке продуктов IBM, включая поддержку дополнительных аппаратных средств, можно найти по адресу: <http://www.ibm.com/pc/support>.

Если на этой странице вы выберете Profile, то сможете создать настроенную страницу поддержки для ваших аппаратных средств, на которой будут ответы на наиболее распространенные вопросы (Frequently Asked Questions), информация о комплектующих (Parts Information), технические советы и рекомендации (Technical Hints and Tips) и загружаемые файлы (Downloadable Files). Кроме того вы можете получать уведомления по электронной почте каждый раз, как будет появляться новая информация об имеющихся у вас зарегистрированных продуктах.

Публикации также можно заказать через систему заказа публикаций IBM (IBM Publications Ordering System) по адресу: <http://www.elink.ibm.com/public/applications/publications/cgibin/pbi.cgi>.

Получение информации по факсу

Если в вашем распоряжении есть телефон с тоновым набором и факсовый аппарат, то в США и Канаде вы можете получить по факсу маркетинговую и

техническую информацию по многим вопросам, касающимся аппаратных средств, операционных систем и локальных сетей.

Автоматизированная система IBM Automated Fax System работает круглосуточно, без выходных. Следуйте письменным инструкциям, и запрошенная информация будет отправлена на ваш факсовый аппарат. В США и Канаде, чтобы получить доступ к автоматизированной системе IBM Automated Fax System, обращайтесь по телефону 1-800-426-3395.

Информация о консультациях и обслуживании

Если в работе компьютера возникнут неполадки, вы сможете получить консультативную поддержку из различных источников.

Использование документации и диагностических программ

Многие неполадки, возникшие в работе компьютера, можно устранить без посторонней помощи. Если вы столкнетесь с неполадками, то в первую очередь следует ознакомиться с информацией по устранению неполадок, которая содержится в прилагаемой к компьютеру документации. Если вы подозреваете, что неполадка связана с программными средствами, смотрите документацию (в том числе файлы README и электронную справку), поставляемую вместе с операционной системой или прикладной программой.

К большинству компьютеров и серверов IBM прилагается набор диагностических программ, которые могут помочь выявить неполадки в аппаратных средствах. Инструкции по использованию диагностических программ смотрите в разделах, посвященных устранению неполадок, в прилагаемой к компьютеру документации.

В разделах с информацией по устранению неполадок может быть указано, что вам нужно использовать дополнительные или обновленные драйверы устройств либо какие-то иные программные средства. У IBM есть страницы в WWW, на которых можно ознакомиться с новейшей технической информацией и откуда можно загрузить необходимые драйверы устройств и обновления. Чтобы попасть на эти страницы, перейдите на страницу <http://www.ibm.com/pc/support/> и следуйте приведенным там инструкциям.

Как обратиться за обслуживанием

Если вы попытались исправить неполадку самостоятельно, но это не помогло и вам все равно требуется помощь, то в течение гарантийного срока вы можете получить консультации и информацию по телефону консультативного центра IBM PC HelpCenter. В течение гарантийного срока предоставляются следующие услуги:

- Выявление неполадок - Квалифицированные сотрудники помогут вам определить, связана ли неполадка с аппаратными средствами, и решить, что следует предпринять для устранения неполадки.
- Ремонт аппаратных средств IBM - Если будет установлено, что неполадка связана с аппаратными средствами IBM, на которые предоставляется гарантия, то квалифицированные специалисты обеспечат вам должный уровень сервисного обслуживания.
- Технологические изменения - Иногда после продажи продукта бывает необходимо внести в него изменения. IBM или уполномоченный продавец продукции IBM внесут необходимые технологические изменения (Engineering Changes, ECs), применимые к приобретенным вами аппаратным средствам.

Гарантия не распространяется на:

- Замену или использование компонентов не-IBM или компонентов IBM, на которые не предоставляется гарантия

Примечание: Все узлы, на которые распространяется гарантия, содержат 7-символьный идентификатор в формате IBM FRU XXXXXXXX.

- Выявление причин неполадок в программных средствах
- Конфигурирование BIOS в процессе установки или обновления
- Изменения, модификацию и обновление драйверов устройств
- Установку и обслуживание сетевой операционной системы (NOS)
- Установку и обслуживание прикладных программ

Полное изложение гарантийных условий IBM смотрите в гарантии IBM на аппаратные средства IBM. Обязательно сохраните свидетельство о законности приобретения - это необходимо для получения гарантийного обслуживания.

В США и Канаде эти услуги предоставляются круглосуточно, без выходных. В Великобритании эти услуги предоставляются по рабочим дням с 9 утра до 6 вечера.

Примечание: Время ответа зависит от числа и сложности поступивших звонков.

Если возможно, не отлучайтесь от компьютера, когда будете звонить.

Пожалуйста, подготовьте следующие данные:

- Тип и модель компьютера
- Серийные номера аппаратных продуктов IBM
- Описание неполадки
- Точный текст всех полученных сообщений об ошибках
- Данные о конфигурации аппаратных и программных средств

Приведенные здесь номера телефонов могут измениться без дополнительного уведомления. Чтобы получить самую свежую информацию о номерах телефонов, перейдите на страницу <http://www.ibm.com/pc/support/> и щелкните по записи **HelpCenter Phone List** (Список телефонов HelpCenter).

Страна		Номер телефона
Австрия	Oesterreich	01-24 692 5901
Бельгия - голландский	Belgie	02-210 9820
Бельгия - французский	Belgique	02-210 9800
Канада	Только в Торонто	416-383-3344
Канада	Канада - остальные области	1-800-565-3344
Дания	Danmark	35 25 02 91
Финляндия	Suomi	09-22 931 840
Франция	France	02 38 55 74 50
Германия	Deutschland	069-6654 9040
Ирландия	Ireland	01-815 9200
Италия	Italia	02-4827 5040
Люксембург	Luxembourg	298-977 5063
Нидерланды	Nederland	020-504 0501
Норвегия	Norge	23 05 32 40
Португалия	Portugal	21-791 51 47
Испания	España	91-662 49 16
Швеция	Sverige	08-751 52 27
Швейцария	Schweiz/Suisse/Svizzera	0848-80-52-52
Великобритания	United Kingdom	01475-555 055
США и Пуэрто-Рико	U.S.A. and Puerto Rico	1-800-772-2227

В остальных странах обращайтесь к продавцу продукции IBM или к торговому представителю IBM.

Прочие услуги

IBM Update Connector - это инструмент, который обеспечивает возможность удаленного соединения с HelpCenter для некоторых компьютеров IBM. Update Connector позволяет получить и загрузить обновления некоторых программных средств, которые могут прилагаться к вашему компьютеру.

Некоторые модели компьютеров можно зарегистрировать для получения международного гарантийного обслуживания. Если вы берете с собой компьютер в поездки или переезжаете в другую страну, у вас есть возможность получить Сертификат на международное гарантийное обслуживание (International Warranty Service Certificate), который принимается практически во всех странах мира, где IBM или продавцы продукции IBM производят продажу и сервисное обслуживание продуктов IBM.

За дополнительной информацией о регистрации компьютера для получения Международного Гарантийного Обслуживания:

- В США или в Канаде обращайтесь по телефону 1-800-497-7426.
- В Европе обращайтесь по телефону 44-1475-893638 (Greenock, U.K.).
- В Австралии и Новой Зеландии обращайтесь по телефону 61-2-9354-4171.
- В остальных странах обращайтесь к продавцу продукции IBM или к торговому представителю IBM.

Служба IBM Integrated Technology Services предлагает широкий диапазон услуг по поддержке и реализации информационных технологий, а также по управлению этими технологиями. Дополнительные сведения об этих услугах смотрите на Web-сайте Integrated Technology Services по адресу: <http://www.ibm.com/services/its/>.

Если вам потребуется техническая информация по установке пакетов обслуживания (Service Pack) преинсталлированного на вашем компьютере продукта Microsoft Windows или если у вас возникнут вопросы относительно этих пакетов обслуживания, смотрите Web-сайт поддержки продуктов Microsoft (<http://support.microsoft.com/directory/>) либо обращайтесь в IBM HelpCenter. Возможно, какие-то услуги вам придется оплатить.

Приобретение дополнительных услуг

В течение гарантийного срока и после его завершения вы можете получить такие платные услуги, как поддержка аппаратных средств, операционных систем и прикладных программ IBM и других фирм, настройка и конфигурирование сетей, продление и предоставление дополнительных услуг по ремонту аппаратных средств, а также установка в особой конфигурации. Перечень и наименование услуг могут быть разными в разных странах.

Дополнительные сведения об этих услугах смотрите в Интернете.

Приложение. Запишите эти данные

Здесь находятся бланки, куда можно записать данные о вашем компьютере. Это может оказаться полезным, если вам когда-либо понадобится обратиться в сервисную службу.

Запишите и сохраните следующие данные:

Название продукта	IBM NetVista X40 Тип 6643
Тип компьютера (M/T) - модель	_____
Серийный номер (S/N)	_____
Дата покупки	_____
Регистрационный номер	_____

Тип (M/T) и номер модели, а также серийный номер (S/N) компьютера указаны на этикетке на задней панели компьютера, а также на этикетке на передней панели.

Регистрационный номер требуется при обращении за обслуживанием или поддержкой. Вы сможете зарегистрировать компьютер по телефону прямо при обращении за обслуживанием или поддержкой. Дополнительную информацию о регистрации компьютера смотрите в книге *Программные средства вашего компьютера*.

Гарантия на продукт и замечания

В этом разделе содержится гарантия на продукт и замечания.

Заявления о Гарантиях

Заявления о гарантиях состоят из двух частей: Части 1 и Части 2. Часть 1 зависит от страны. Часть 2 является общей для обоих заявлений. Обязательно прочтите и Часть 1, которая применима к вашей стране, и Часть 2.

- **США, Пуэрто-Рико и Канада (Z125-4753-05 11/97)** (“Заявление IBM об Ограниченной Гарантии для США, Пуэрто-Рико и Канады (Часть 1 - Общие положения)”)
- **Во Всем Мире, за исключением Канады, Пуэрто-Рико, США и Турции (Z125-5697-01 11/97)** (“Гарантийные Обязательства IBM Во Всем Мире, за исключением Канады, Пуэрто-Рико, США и Турции (Часть 1 - Общие положения)” на стр. 90)
- **Особые Положения для Некоторых Стран Мира** (“Часть 2 - Особые Положения для Некоторых Стран” на стр. 94)

Заявление IBM об Ограниченной Гарантии для США, Пуэрто-Рико и Канады (Часть 1 - Общие положения)

Данное Гарантийное Обязательство состоит из двух частей: Часть 1 - Общие Положения и Часть 2 - Особые Положения для Некоторых Стран. Положения Части 2 могут заменять собой или изменять положения Части 1. Гарантии, предоставляемые IBM по данному Гарантийному Обязательству, распространяются только на те Компьютеры, которые были приобретены у IBM или у продавца продукции IBM в личное пользование, а не для продажи. Под термином "Компьютер" подразумеваются компьютер IBM, его аппаратные средства, компоненты для преобразования и модернизации, элементы и комплектующие, а также любая их комбинация. Термин "Компьютер" не включает в себя никакие программы, ни предустановленные, ни установленные впоследствии, ни установленные в иное время. Если IBM не укажет иное, то приведенные ниже гарантии действуют только в той стране, в которой был приобретен Компьютер. В данном Гарантийном Обязательстве ничто не затрагивает никакие установленные законом права потребителей, нарушение или ограничение которых по договору не допускается. По всем вопросам обращайтесь в IBM или к продавцу.

Компьютер - NetVista X40 Тип 6643

Гарантийный срок* - Комплектующие: Три (3) года Работоспособность: Один (1) год

IBM обязуется бесплатно предоставить гарантийное обслуживание в отношении:

1. компонентов и работоспособности компьютера в течение первого года гарантийного срока,
2. только компонентов (в форме замены) в течение второго и третьего года гарантийного срока.

IBM взыщет с вас стоимость всех работ, произведенных при выполнении ремонта или замены.

**За информацией о гарантийном обслуживании обращайтесь по месту покупки. Для некоторых Компьютеров IBM предоставляется право на гарантийное обслуживание на месте (это зависит от того, в какой стране осуществляется обслуживание).*

Гарантия IBM на Компьютеры

IBM гарантирует, что каждый Компьютер 1) не содержит дефектов материалов и производства и 2) соответствует Официальным Опубликованным Спецификациям IBM. Срок гарантии на Компьютер представляет собой некий фиксированный период времени, исчисляемый со Дня Установки. День Установки - это дата, указанная на вашем товарном чеке, если только IBM или продавец не укажут иное.

В течение гарантийного периода IBM или продавец (если он авторизован IBM для проведения гарантийного обслуживания) будут предоставлять вам бесплатные услуги по ремонту и замене Компьютера в соответствии с типом услуг, оказываемых для данного Компьютера, а также осуществлять руководство в отношении применимых к Компьютеру технических изменений и выполнять необходимую установку.

Если в течение гарантийного срока Компьютер перестанет функционировать в соответствии с гарантией, а IBM или продавец не смогут ни 1) восстановить его работоспособность, ни 2) заменить его на по крайней мере эквивалентный, то вы можете вернуть его по месту покупки и получить возмещение уплаченной вами суммы. Предоставляемый при замене компьютер может оказаться и не новым, но он будет вполне работоспособен.

На Что Распространяется Гарантия

Гарантия не включает в себя ремонт или замену Компьютера, поврежденного в результате неправильной эксплуатации, несчастных случаев, модификации, эксплуатации в неподходящей физической или операционной среде, неправильно произведенного вами обслуживания или сбоя, вызванного продуктом, за который IBM не несет ответственности. Гарантия утрачивает силу при снятии или замене идентификационных этикеток на Компьютере или его деталях.

ЭТИ ГАРАНТИИ ЯВЛЯЮТСЯ ВАШИМИ ИСКЛЮЧИТЕЛЬНЫМИ ГАРАНТИЯМИ, КОТОРЫЕ ЗАМЕНЯЮТ СОБОЙ ВСЕ ОСТАЛЬНЫЕ ГАРАНТИИ ИЛИ ОГОВОРКИ, КАК ЯВНЫЕ, ТАК И ПРЕДПОЛАГАЕМЫЕ, ВКЛЮЧАЯ, НО НЕ ОГРАНИЧИВАЯСЬ ТАКОВЫМИ, ПРЕДПОЛАГАЕМЫЕ ГАРАНТИИ ИЛИ ОГОВОРКИ ОТНОСИТЕЛЬНО КОММЕРЧЕСКОГО ИСПОЛЬЗОВАНИЯ ИЛИ ПРИГОДНОСТИ ДЛЯ КАКИХ-ЛИБО ЦЕЛЕЙ. ЭТИ ГАРАНТИИ ДАЮТ ВАМ ОПРЕДЕЛЕННЫЕ ЮРИДИЧЕСКИЕ ПРАВА; ВЫ МОЖЕТЕ ТАКЖЕ ИМЕТЬ ДРУГИЕ ПРАВА, КОТОРЫЕ ЗАВИСЯТ ОТ ОСОБЕННОСТЕЙ КОНКРЕТНОГО ЗАКОНОДАТЕЛЬСТВА. ЗАКОНОДАТЕЛЬСТВО НЕКОТОРЫХ СТРАН НЕ ДОПУСКАЕТ ОТКАЗ ОТ ЯВНЫХ ИЛИ ПРЕДПОЛАГАЕМЫХ ГАРАНТИЙ ИЛИ ИХ ОГРАНИЧЕНИЕ; В ЭТОМ СЛУЧАЕ ВЫШЕПРИВЕДЕННЫЙ ОТКАЗ ИЛИ ОГРАНИЧЕНИЕ МОЖЕТ К ВАМ НЕ ОТНОСИТЬСЯ. ПРИ ПОДОБНЫХ ОБСТОЯТЕЛЬСТВАХ ДЕЙСТВИЕ ЭТИХ ГАРАНТИЙ ОГРАНИЧЕНО ГАРАНТИЙНЫМ СРОКОМ. ПО ИСТЕЧЕНИИ ЭТОГО СРОКА ДЕЙСТВИЕ ВСЕХ ГАРАНТИЙ ПРЕКРАЩАЕТСЯ.

На Что не Распространяется Гарантия

IBM не гарантирует, что Компьютер будет работать без прерываний или без ошибок.

Если не указано иное, IBM поставляет компьютеры не-IBM **БЕЗО ВСЯКИХ ГАРАНТИЙ.**

Для Компьютера, на который распространяется гарантия, техническая и прочая поддержка, в частности, ответы по телефону на вопросы типа “как?”, а также на вопросы по настройке и установке Компьютера, предоставляются **БЕЗО ВСЯКИХ ГАРАНТИЙ.**

Гарантийное Обслуживание

За гарантийным обслуживанием Компьютера обращайтесь к продавцу или в IBM. В США звоните в IBM по телефону 1-800-772-2227. В Канаде звоните в IBM по телефону 1-800-565-3344. (В Торонто звоните по телефону 416-383-3344.) Вас могут попросить предъявить свидетельство законности приобретения.

IBM или продавец предоставляют определенные типы услуг по ремонту и замене либо у вас на месте, либо в сервисном центре, что позволяет поддерживать Компьютеры в состоянии, соответствующем их Спецификациям, или восстанавливать их до такого состояния. IBM или продавец проинформируют вас о типах услуг, предоставляемых для вашего Компьютера в стране, где он установлен. IBM может по своему усмотрению отремонтировать или заменить неисправный Компьютер.

Если при гарантийном обслуживании производится замена Компьютера или его детали, то элемент, изъятый IBM или продавцом, переходит в их собственность, а элемент, установленный в качестве замены - в вашу. Вы ручаетесь за то, что все снятые элементы являются подлинными и не подвергались изменению. Предоставляемые на замену элементы могут оказаться и не новыми, но они будут работоспособны и функционально, как минимум, эквивалентны изымаемым. На элемент, установленный взамен неисправного, переносится гарантия на обслуживание, которая распространялась на изъятый элемент.

Аппаратные средства и компоненты для преобразования или модернизации, предоставленные IBM или продавцом, должны устанавливаться на Компьютере, который: 1) имеет определенный серийный номер (для некоторых Компьютеров) и 2) по уровню своего технического изменения совместим с этими аппаратными средствами и компонентами для преобразования или модернизации. В случае установки дополнительных аппаратных средств, выполнения преобразования или модернизации снятые элементы возвращаются в IBM. На элемент, установленный взамен удаленного, переносится гарантия на обслуживание, которая распространялась на изъятый элемент.

Перед тем как IBM или продавец заменит Компьютер или его деталь, вы обязуетесь удалить все компоненты, детали, дополнительные аппаратные средства, переделки и приспособления, не подлежащие гарантийному обслуживанию.

Вы также обязуетесь:

1. удостовериться, что в отношении данного Компьютера нет никаких установленных законом обязательств или ограничений, которые препятствовали бы его замене;
2. получить разрешение владельца Компьютера на его обслуживание IBM или продавцом (если вы не являетесь владельцем Компьютера); а также
3. в тех случаях, когда это возможно, перед проведением обслуживания
 - a. выполнить процедуры по выявлению и анализу неполадок и по обращению за обслуживанием, рекомендованные IBM или продавцом,
 - b. защитить все программы, данные и материалы, содержащиеся на Компьютере,
 - c. предоставить IBM или продавцу полный, свободный и безопасный доступ к оборудованию, чтобы дать им возможность выполнить их обязательства, а также
 - d. проинформировать IBM или продавца об изменениях в местонахождении Компьютера.

IBM несет ответственность за потерю или повреждение Компьютера, 1) пока он находится в распоряжении IBM, а также 2) при его транспортировке в тех случаях, когда транспортные издержки несет IBM.

Ни IBM, ни продавец не несут ответственности ни за какие конфиденциальные, защищенные правами собственности или личные данные, содержащиеся на Компьютере, который вы возвращаете по какой-либо причине в IBM или продавцу. Перед тем как возвращать Компьютер, вы должны удалить всю подобную информацию.

Особенности Изготовления

Все компьютеры IBM производятся из новых деталей либо из новых и бывших в употреблении деталей. В ряде случаев может оказаться, что Компьютер не новый и уже устанавливался. Независимо от особенностей изготовления Компьютера на него распространяются соответствующие положения гарантии IBM.

Ограничение Ответственности

Могут возникнуть обстоятельства, при которых, вследствие невыполнения обязательств со стороны IBM или по иной причине наступления ответственности, вы получите право на возмещение убытков от IBM. В каждом подобном случае, независимо от того, на каком основании выдвигаются претензии о возмещении убытков от IBM (включая грубые нарушения, халатность, введение в заблуждение и прочие претензии по поводу договора или в связи с деликтом), IBM несет ответственность только

1. за телесные повреждения, нанесенные физическим лицам (включая смертные случаи), и ущерб, причиненный недвижимости или материальному личному имуществу; а также
2. за прочие реально причиненные прямые убытки в размере, не превышающем суммы, эквивалентной 100 000 долларов США (или эквивалентной суммы в местной валюте), или сумм (при оплате в рассрочку - в размере платы за 12 месяцев), уплаченных за Компьютер, являющийся предметом претензий.

Это ограничение возмещения также относится ко всем поставщикам IBM и к продавцу. Указанный предел ограничивает совокупную ответственность IBM, ее поставщиков и продавца.

НИ ПРИ КАКИХ ОБСТОЯТЕЛЬСТВАХ IBM НЕ НЕСЕТ ОТВЕТСТВЕННОСТИ: 1) ПО ПРЕТЕНЗИЯМ ТРЕТЬЕЙ СТОРОНЫ О ВОЗМЕЩЕНИИ ВАМИ УБЫТКОВ (НЕ ОХВАЧЕННЫХ ПЕРВЫМ ПУНКТОМ ПРИВЕДЕННОГО ВЫШЕ ПОЛОЖЕНИЯ); 2) ЗА ПОТЕРЮ ИЛИ ПОВРЕЖДЕНИЕ ВАШИХ ЗАПИСЕЙ ИЛИ ДАННЫХ; А ТАКЖЕ 3) ЗА СПЕЦИАЛЬНЫЕ, СЛУЧАЙНЫЕ ИЛИ КОСВЕННЫЕ УБЫТКИ ЛИБО ЗА КОСВЕННЫЕ ЭКОНОМИЧЕСКИЕ УБЫТКИ (ВКЛЮЧАЯ УПУЩЕННУЮ ВЫГОДУ И ПОТЕРЮ ВЛОЖЕНИЙ), ДАЖЕ ЕСЛИ IBM, ЕЕ ПОСТАВЩИКИ ИЛИ ПРОДАВЕЦ ПРЕДУПРЕЖДЕНЫ О ВОЗМОЖНОСТИ ТАКОВЫХ. ЗАКОНОДАТЕЛЬСТВО НЕКОТОРЫХ СТРАН НЕ ДОПУСКАЕТ ОТКАЗ ОТ ОТВЕТСТВЕННОСТИ ИЛИ ЕЕ ОГРАНИЧЕНИЕ В ОТНОШЕНИИ

СЛУЧАЙНЫХ ИЛИ КОСВЕННЫХ УБЫТКОВ; В ЭТОМ СЛУЧАЕ ВЫШЕПРИВЕДЕННЫЙ ОТКАЗ ИЛИ ОГРАНИЧЕНИЕ МОЖЕТ К ВАМ НЕ ОТНОСИТЬСЯ.

Гарантийные Обязательства IBM Во Всем Мире, за исключением Канады, Пуэрто-Рико, США и Турции (Часть 1 - Общие положения)

Данное Гарантийное Обязательство состоит из двух частей: Часть 1 - Общие Положения и Часть 2 - Особые Положения для Некоторых Стран. Положения Части 2 могут заменять собой или изменять положения Части 1. Гарантии, предоставляемые IBM по данному Гарантийному Обязательству, распространяются только на те Компьютеры, которые были приобретены у IBM или у продавца продукции IBM в личное пользование, а не для продажи. Под термином "Компьютер" подразумеваются компьютер IBM, его аппаратные средства, компоненты для преобразования и модернизации, элементы и комплектующие, а также любая их комбинация. Термин "Компьютер" не включает в себя никакие программы, ни предустановленные, ни установленные впоследствии, ни установленные в иное время. Если IBM не укажет иное, то приведенные ниже гарантии действуют только в той стране, в которой был приобретен Компьютер. В данном Гарантийном Обязательстве ничто не затрагивает никакие установленные законом права потребителей, нарушение или ограничение которых по договору не допускается. По всем вопросам обращайтесь в IBM или к продавцу.

Компьютер - NetVista X40 Тип 6643

Гарантийный срок* -

- ЕМЕА и Аргентина - Комплектующие: Три (3) года Работоспособность: Три (3) года
- Япония - Комплектующие: Один (1) год Работоспособность: Один (1) год
- Все остальные (неперечисленные) страны - Комплектующие: Три (3) года Работоспособность: Один (1) год**

**За информацией о гарантийном обслуживании обращайтесь по месту покупки. Для некоторых Компьютеров IBM предоставляется право на гарантийное обслуживание на месте (это зависит от того, в какой стране осуществляется обслуживание).*

**** IBM обязуется бесплатно предоставить гарантийное обслуживание в отношении:**

1. компонентов и работоспособности компьютера в течение первого года гарантийного срока,
2. только компонентов (в форме замены) в течение второго и третьего года гарантийного срока.

IBM взыщет с вас стоимость всех работ, произведенных при выполнении ремонта или замены.

Гарантия IBM на Компьютеры

IBM гарантирует, что каждый Компьютер 1) не содержит дефектов материалов и производства и 2) соответствует Официальным Опубликованным Спецификациям IBM. Срок гарантии на Компьютер представляет собой некий

фиксированный период времени, исчисляемый со Дня Установки. День Установки - это дата, указанная на вашем товарном чеке, если только IBM или продавец не укажут иное.

В течение гарантийного периода IBM или продавец (если он авторизован IBM для проведения гарантийного обслуживания) будут предоставлять вам бесплатные услуги по ремонту и замене Компьютера в соответствии с типом услуг, оказываемых для данного Компьютера, а также осуществлять руководство в отношении применимых к Компьютеру технических изменений и выполнять необходимую установку.

Если в течение гарантийного срока Компьютер перестанет функционировать в соответствии с гарантией, а IBM или продавец не смогут ни 1) восстановить его работоспособность, ни 2) заменить его на по крайней мере эквивалентный, то вы можете вернуть его по месту покупки и получить возмещение уплаченной вами суммы. Предоставляемый при замене компьютер может оказаться и не новым, но он будет вполне работоспособен.

На Что Распространяется Гарантия

Гарантия не включает в себя ремонт или замену Компьютера, поврежденного в результате неправильной эксплуатации, несчастных случаев, модификации, эксплуатации в неподходящей физической или операционной среде, неправильно произведенного вами обслуживания или сбоя, вызванного продуктом, за который IBM не несет ответственности. Гарантия утрачивает силу при снятии или замене идентификационных этикеток на Компьютере или его деталях.

ЭТИ ГАРАНТИИ ЯВЛЯЮТСЯ ВАШИМИ ИСКЛЮЧИТЕЛЬНЫМИ ГАРАНТИЯМИ, КОТОРЫЕ ЗАМЕНЯЮТ СОБОЙ ВСЕ ОСТАЛЬНЫЕ ГАРАНТИИ ИЛИ ОГОВОРКИ, КАК ЯВНЫЕ, ТАК И ПРЕДПОЛАГАЕМЫЕ, ВКЛЮЧАЯ, НО НЕ ОГРАНИЧИВАЯСЬ ТАКОВЫМИ, ПРЕДПОЛАГАЕМЫЕ ГАРАНТИИ ИЛИ ОГОВОРКИ ОТНОСИТЕЛЬНО КОММЕРЧЕСКОГО ИСПОЛЬЗОВАНИЯ ИЛИ ПРИГОДНОСТИ ДЛЯ КАКИХ-ЛИБО ЦЕЛЕЙ. ЭТИ ГАРАНТИИ ДАЮТ ВАМ ОПРЕДЕЛЕННЫЕ ЮРИДИЧЕСКИЕ ПРАВА; ВЫ МОЖЕТЕ ТАКЖЕ ИМЕТЬ ДРУГИЕ ПРАВА, КОТОРЫЕ ЗАВИСЯТ ОТ ОСОБЕННОСТЕЙ КОНКРЕТНОГО ЗАКОНОДАТЕЛЬСТВА. ЗАКОНОДАТЕЛЬСТВО НЕКОТОРЫХ СТРАН НЕ ДОПУСКАЕТ ОТКАЗ ОТ ЯВНЫХ ИЛИ ПРЕДПОЛАГАЕМЫХ ГАРАНТИЙ ИЛИ ИХ ОГРАНИЧЕНИЕ; В ЭТОМ СЛУЧАЕ ВЫШЕПРИВЕДЕННЫЙ ОТКАЗ ИЛИ ОГРАНИЧЕНИЕ МОЖЕТ К ВАМ НЕ ОТНОСИТЬСЯ. ПРИ ПОДОБНЫХ ОБСТОЯТЕЛЬСТВАХ ДЕЙСТВИЕ ЭТИХ ГАРАНТИЙ ОГРАНИЧЕНО ГАРАНТИЙНЫМ СРОКОМ. ПО ИСТЕЧЕНИИ ЭТОГО СРОКА ДЕЙСТВИЕ ВСЕХ ГАРАНТИЙ ПРЕКРАЩАЕТСЯ.

На Что не Распространяется Гарантия

IBM не гарантирует, что Компьютер будет работать без прерываний или без ошибок.

Если не указано иное, IBM поставляет компьютеры не-IBM **БЕЗО ВСЯКИХ ГАРАНТИЙ**.

Для Компьютера, на который распространяется гарантия, техническая и прочая поддержка, в частности, ответы по телефону на вопросы типа “как?”, а также на вопросы по настройке и установке Компьютера, предоставляются **БЕЗО ВСЯКИХ ГАРАНТИЙ**.

Гарантийное Обслуживание

За гарантийным обслуживанием Компьютера обращайтесь к продавцу или в IBM. Вас могут попросить предъявить свидетельство законности приобретения.

IBM или продавец предоставляют определенные типы услуг по ремонту и замене либо у вас на месте, либо в сервисном центре, что позволяет поддерживать Компьютеры в состоянии, соответствующем их Спецификациям, или восстанавливать их до такого состояния. IBM или продавец проинформируют вас о типах услуг, предоставляемых для вашего Компьютера в стране, где он установлен. IBM может по своему усмотрению отремонтировать или заменить неисправный Компьютер.

Если при гарантийном обслуживании производится замена Компьютера или его детали, то элемент, изъятый IBM или продавцом, переходит в их собственность, а элемент, установленный в качестве замены - в вашу. Вы ручаетесь за то, что все снятые элементы являются подлинными и не подвергались изменению. Предоставляемые на замену элементы могут оказаться и не новыми, но они будут работоспособны и функционально, как минимум, эквивалентны изымаемым. На элемент, установленный взамен неисправного, переносится гарантия на обслуживание, которая распространялась на изъятый элемент.

Аппаратные средства и компоненты для преобразования или модернизации, предоставленные IBM или продавцом, должны устанавливаться на Компьютере, который: 1) имеет определенный серийный номер (для некоторых Компьютеров) и 2) по уровню своего технического изменения совместим с этими аппаратными средствами и компонентами для преобразования или модернизации. В случае установки дополнительных аппаратных средств, выполнения преобразования или модернизации снятые элементы возвращаются в IBM. На элемент, установленный взамен удаленного, переносится гарантия на обслуживание, которая распространялась на изъятый элемент.

Перед тем как IBM или продавец заменит Компьютер или его деталь, вы обязуетесь удалить все компоненты, детали, дополнительные аппаратные средства, переделки и приспособления, не подлежащие гарантийному обслуживанию.

Вы также обязуетесь:

1. удостовериться, что в отношении данного Компьютера нет никаких установленных законом обязательств или ограничений, которые препятствовали бы его замене;
2. получить разрешение владельца Компьютера на его обслуживание IBM или продавцом (если вы не являетесь владельцем Компьютера); а также
3. в тех случаях, когда это возможно, перед проведением обслуживания
 - a. выполнить процедуры по выявлению и анализу неполадок и по обращению за обслуживанием, рекомендованные IBM или продавцом,
 - b. защитить все программы, данные и материалы, содержащиеся на Компьютере,
 - c. предоставить IBM или продавцу полный, свободный и безопасный доступ к оборудованию, чтобы дать им возможность выполнить их обязательства, а также
 - d. проинформировать IBM или продавца об изменениях в местонахождении Компьютера.

IBM несет ответственность за потерю или повреждение Компьютера, 1) пока он находится в распоряжении IBM, а также 2) при его транспортировке в тех случаях, когда транспортные издержки несет IBM.

Ни IBM, ни продавец не несут ответственности ни за какие конфиденциальные, защищенные правами собственности или личные данные, содержащиеся на Компьютере, который вы возвращаете по какой-либо причине в IBM или продавцу. Перед тем как возвращать Компьютер, вы должны удалить всю подобную информацию.

Особенности Изготовления

Все компьютеры IBM производятся из новых деталей либо из новых и бывших в употреблении деталей. В ряде случаев может оказаться, что Компьютер не новый и уже устанавливался. Независимо от особенностей изготовления Компьютера на него распространяются соответствующие положения гарантии IBM.

Ограничение Ответственности

Могут возникнуть обстоятельства, при которых, вследствие невыполнения обязательств со стороны IBM или по иной причине наступления ответственности, вы получите право на возмещение убытков от IBM. В каждом подобном случае, независимо от того, на каком основании выдвигаются претензии о возмещении

убытков от IBM (включая грубые нарушения, халатность, введение в заблуждение и прочие претензии по поводу договора или в связи с деликтом), IBM несет ответственность только

1. за телесные повреждения, нанесенные физическим лицам (включая смертные случаи), и ущерб, причиненный недвижимости или материальному личному имуществу; а также
2. за прочие реально причиненные прямые убытки в размере, не превышающем суммы, эквивалентной 100 000 долларов США (или эквивалентной суммы в местной валюте), или сумм (при оплате в рассрочку - в размере платы за 12 месяцев), уплаченных за Компьютер, являющийся предметом претензий.

Это ограничение возмещения также относится ко всем поставщикам IBM и к продавцу. Указанный предел ограничивает совокупную ответственность IBM, ее поставщиков и продавца.

НИ ПРИ КАКИХ ОБСТОЯТЕЛЬСТВАХ IBM НЕ НЕСЕТ ОТВЕТСТВЕННОСТИ: 1) ПО ПРЕТЕНЗИЯМ ТРЕТЬЕЙ СТОРОНЫ О ВОЗМЕЩЕНИИ ВАМИ УБЫТКОВ (НЕ ОХВАЧЕННЫХ ПЕРВЫМ ПУНКТОМ ПРИВЕДЕННОГО ВЫШЕ ПОЛОЖЕНИЯ); 2) ЗА ПОТЕРЮ ИЛИ ПОВРЕЖДЕНИЕ ВАШИХ ЗАПИСЕЙ ИЛИ ДАННЫХ; А ТАКЖЕ 3) ЗА СПЕЦИАЛЬНЫЕ, СЛУЧАЙНЫЕ ИЛИ КОСВЕННЫЕ УБЫТКИ ЛИБО ЗА КОСВЕННЫЕ ЭКОНОМИЧЕСКИЕ УБЫТКИ (ВКЛЮЧАЯ УПУЩЕННУЮ ВЫГОДУ И ПОТЕРЮ ВЛОЖЕНИЙ), ДАЖЕ ЕСЛИ IBM, ЕЕ ПОСТАВЩИКИ ИЛИ ПРОДАВЕЦ ПРЕДУПРЕЖДЕН О ВОЗМОЖНОСТИ ТАКОВЫХ. ЗАКОНОДАТЕЛЬСТВО НЕКОТОРЫХ СТРАН НЕ ДОПУСКАЕТ ОТКАЗ ОТ ОТВЕТСТВЕННОСТИ ИЛИ ЕЕ ОГРАНИЧЕНИЕ В ОТНОШЕНИИ СЛУЧАЙНЫХ ИЛИ КОСВЕННЫХ УБЫТКОВ; В ЭТОМ СЛУЧАЕ ВЫШЕПРИВЕДЕННЫЙ ОТКАЗ ИЛИ ОГРАНИЧЕНИЕ МОЖЕТ К ВАМ НЕ ОТНОСИТЬСЯ.

Часть 2 - Особые Положения для Некоторых Стран АЗИЯ И СТРАНЫ ТИХООКЕАНСКОГО БАССЕЙНА

АВСТРАЛИЯ: Гарантия IBM на Компьютеры: В этот Раздел добавляется следующий абзац:

Гарантии, указанные в этом Разделе, являются дополнениями к тем правам, которые могут вам предоставляться в соответствии с Актом о Правилах Торговли (Trade Practices Act) 1974 г. и прочими законами, и ограничение этих прав возможно только в той мере, в какой это допускается применимым законодательством.

На Что Распространяется Гарантия: В этом Разделе первое и второе предложения заменяются следующим положением:

Гарантия не включает в себя ремонт или замену Компьютера, поврежденного в результате неправильной эксплуатации, несчастных случаев, модификации, эксплуатации в неподходящей физической или операционной среде, эксплуатации

в среде, не отвечающей Требованиям к Операционной Среде, неправильно произведенного вами обслуживания или сбоя, вызванного продуктом, за который IBM не несет ответственности.

Ограничение Ответственности: В этот Раздел добавляется следующее положение: В случае нарушения со стороны IBM условий или гарантий, подразумеваемых Актом о Правилах Торговли (Trade Practices Act) 1974 г., ответственность IBM ограничивается ремонтом или заменой товара либо поставкой эквивалентного товара. Если условие или гарантия относится к праву продажи, пассивному владению либо к титульному праву, а также если товар относится к товарам, обычно приобретаемым для личного, домашнего или бытового использования или потребления, то никакие приводимые в данном абзаце ограничения не применяются.

КИТАЙСКАЯ НАРОДНАЯ РЕСПУБЛИКА: Закон, под Действие Которого Подпадает: В этот Раздел добавляется следующее положение: Данное Положение подпадает под действие законов Штата Нью-Йорк.

ИНДИЯ: Ограничение Ответственности: В этом Разделе пункты 1 и 2 заменяются следующими положениями:

1. ответственность за телесные повреждения, нанесенные физическим лицам (включая смертные случаи), и ущерб недвижимости или материальному личному имуществу, ограничивается размером ущерба, причиненного вследствие халатности со стороны IBM;
2. в отношении прочих реальных убытков, причиной которых в той или иной мере является неисполнение со стороны IBM обязательств в соответствии с или в связи с предметом данного Гарантийного Обязательства, ответственность IBM ограничивается общей суммой, уплаченной за Компьютер, который является предметом претензий.

НОВАЯ ЗЕЛАНДИЯ: Гарантия IBM на Компьютеры: В этот Раздел добавляется следующий абзац:

Гарантии, упомянутые в этом Разделе, являются дополнениями к тем правам, которые могут вам предоставляться в соответствии с Актом о Гарантиях Потребителям (Consumer Guarantees Act) 1993 г. либо в соответствии с прочими законами и ограничение которых или отказ от предоставления которых не допускается. Акт о Гарантиях Потребителям (Consumer Guarantees Act) 1993 г. неприменим к товарам, поставляемым IBM, если эти товары используются в предпринимательской деятельности, как определено в упомянутом Акте.

Ограничение Ответственности: В этот Раздел добавляется следующее положение: Если Компьютеры приобретены не для предпринимательской деятельности, как определено в Акте о Гарантиях Потребителям (Consumer Guarantees Act) 1993 г., то ограничения, приводимые в этом Разделе, подпадают под действие ограничений в упомянутом Акте.

ЕВРОПА, БЛИЖНИЙ ВОСТОК, АФРИКА (ЕМЕА)

Нижеследующие положения применимы ко всем странам ЕМЕА.

Положения данного Гарантийного Обязательства применимы к Компьютерам, приобретенным у продавца продукции IBM. Если вы приобрели этот Компьютер у IBM, то положения и условия применимого соглашения IBM будут иметь приоритет перед данным гарантийным обязательством.

Гарантийное Обслуживание

Если Компьютер IBM приобретен в Австрии, Бельгии, Великобритании, Германии, Голландии, Греции, Дании, Ирландии, Исландии, Испании, Италии, Латвии, Литве, Люксембурге, Норвегии, Португалии, Финляндии, Франции, Швейцарии, Швеции или Эстонии, то гарантийное обслуживание для этого Компьютера можно получить в любой из этих стран либо (1) у продавца продукции IBM, авторизованного для проведения гарантийного обслуживания, либо (2) в IBM.

Если Персональный Компьютер IBM приобретен в Албании, Армении, Беларуси, Болгарии, Боснии-Герцеговине, Венгрии, Грузии, Казахстане, Киргизии, Молдавии, Польше, России, Румынии, Словацкой Республике, Словении, Украине, Федеративной Республике Югославии или в бывшей Югославской Республике Македонии (FYROM), то гарантийное обслуживание для этого Компьютера можно получить в любой из этих стран либо (1) у продавца продукции IBM, авторизованного для проведения гарантийного обслуживания, либо (2) в IBM.

Применимые законы, положения для данной Страны и юрисдикция определяются тем, в какой стране предоставляется гарантийное обслуживание. Однако при получении гарантийного обслуживания в Албании, Армении, Беларуси, Болгарии, Боснии-Герцеговине, Венгрии, Грузии, Казахстане, Киргизии, Молдавии, Польше, России, Румынии, Словацкой Республике, Словении, Украине, Федеративной Республике Югославии или в бывшей Югославской Республике Македонии (FYROM) данное Положение регулируется законами Австрии.

Нижеследующие положения применимы только к указанным странам:

ЕГИПЕТ: Ограничение Ответственности: В этом Разделе пункт 2 заменяется следующим положением:

2. в отношении прочих реальных прямых убытков ответственность IBM ограничивается общей суммой, уплаченной за Компьютер, который является предметом претензий.

Распространение на поставщиков и продавцов (без изменений).

ФРАНЦИЯ: Ограничение Ответственности: В этом Разделе второе предложение в первом абзаце заменяется следующим положением:

В каждом подобном случае, независимо от того, на каком основании выдвигаются претензии о возмещении убытков от IBM, IBM несет ответственность только (пункты 1 и 2 остаются без изменений).

ГЕРМАНИЯ: Гарантия IBM на Компьютеры: В этом Разделе первое предложение в первом абзаце заменяется следующим положением:
Гарантия на Компьютер IBM распространяется на функциональную пригодность Компьютера для нормальной работы и соответствие Компьютера его Спецификации.

В этот Раздел добавляются следующие абзацы:
Минимальный гарантийный срок на Компьютеры составляет шесть месяцев.

В том случае, если IBM или продавец не способны отремонтировать Компьютер IBM, вы можете потребовать альтернативное возмещение в виде частичной компенсации в размере, определяемом в соответствии со сниженной стоимостью неотремонтированного Компьютера, или потребовать аннулировать соответствующее соглашение для такого Компьютера и получить возмещение уплаченной суммы.

На Что Распространяется Гарантия: Второй абзац неприменим.

Гарантийное Обслуживание: В этот Раздел добавляется следующее положение:
В течение гарантийного срока транспортировка неисправного Компьютера в IBM производится за счет IBM.

Особенности Изготовления: Этот Раздел заменяется следующим положением:
Все Компьютеры представляют собой заново изготовленные компьютеры. Помимо новых деталей Компьютеры могут также содержать ранее использованные детали.

Ограничение Ответственности: В этот Раздел добавляется следующее положение:
Ограничения и исключения, указанные в Гарантийном Обязательстве, неприменимы при явной гарантии, если причиной ущерба, нанесенного по вине IBM, является мошенничество или грубая халатность.

В пункте 2 "100 000 долларов США" заменяется на "1.000.000 DEM".

В конец первого абзаца пункта 2 добавляется следующее предложение:
Ответственность IBM по этому пункту ограничивается нарушениями существенных положений договора в случае обычной халатности.

ИРЛАНДИЯ: На Что Распространяется Гарантия: В этот Раздел добавляется следующее положение:

За исключением случаев, явно указанных в этих положениях и условиях, настоящим исключаются все установленные законом условия, включая все предполагаемые гарантии, но без отказа от гарантий, предполагаемых в соответствии с Актом о продаже товаров (Sale of Goods Act) 1893 г. или Актом о Предоставлении товаров и услуг (Sale of Goods and Supply of Services Act) 1980 г.

Ограничение Ответственности: В этом Разделе пункты один и два в первом абзаце заменяются следующими положениями:

1. за смертные случаи, телесные повреждения, нанесенные физическим лицам, а также за ущерб недвижимости, вызванные исключительно халатностью со стороны IBM; и 2. за прочие реально причиненные прямые убытки в размере, не превышающем суммы в 75000 фунтов стерлингов или 125 процентов затрат (при оплате в рассрочку - в размере платы за 12 месяцев) на Компьютер, являющийся предметом претензий, либо на иной предмет иска.

Распространение на поставщиков и продавцов (без изменений).

В конец этого Раздела добавляется следующий абзац:

При невыполнении каких-либо обязательств полная ответственность IBM и ваше возмещение, как по контракту, так и в связи с деликтом, ограничивается размером причиненных убытков.

ИТАЛИЯ: Ограничение Ответственности: В этом Разделе второе предложение в первом абзаце заменяется следующим положением:

В каждом подобном случае, если иное не указано в обязывающем законе, IBM несет ответственность только: (пункт 1 оставлен без изменений) 2) в отношении прочих реальных убытков, причиной которых в той или иной мере является неисполнение со стороны IBM обязательств в соответствии с или в связи с предметом данного Гарантийного Обязательства, ответственность IBM ограничивается общей суммой, уплаченной за Компьютер, который является предметом претензий.

Распространение на поставщиков и продавцов (без изменений).

В этом Разделе второй абзац заменяется следующим положением:

Если иное не указано в обязывающем законе, то ни IBM, ни продавец не несут ответственности за следующее: (пункты 1 и 2 остаются без изменений)

3) косвенные убытки, даже если IBM или продавец были предупреждены о возможности таковых.

ЮЖНАЯ АФРИКА, НАМИБИЯ, БОТСВАНА, ЛЕСОТО и СВАЗИЛЕНД:

Ограничение Ответственности: В этот Раздел добавляется следующее положение: Полная ответственность IBM в отношении реальных убытков, причиной которых в какой-либо мере является неисполнение со стороны IBM обязательств в соответствии с или в связи с предметом данного Гарантийного Обязательства,

ограничивается суммой, уплаченной за конкретный Компьютер, который является предметом ваших претензий к ИВМ.

ТУРЦИЯ: Особенности Изготовления: Этот Раздел заменяется следующим положением:

ИВМ выполняет заказы покупателей на Компьютеры ИВМ в соответствии с производственными стандартами ИВМ на заново изготовленные компьютеры.

ВЕЛИКОБРИТАНИЯ: Ограничение Ответственности: В этом Разделе пункты 1 и 2 в первом абзаце заменяются следующими положениями:

1. за смертные случаи, телесные повреждения, нанесенные физическим лицам, а также за ущерб недвижимости, вызванные небрежностью со стороны ИВМ;
2. за прочие реально причиненные прямые убытки или ущерб в размере, не превышающем суммы 150 000 фунтов стерлингов или 125 процентов затрат (при оплате в рассрочку - в размере платы за 12 месяцев) на Компьютер, являющийся предметом претензий, либо на иной предмет иска.

В этот абзац добавляется следующий пункт:

3. за нарушение предполагаемых обязательств ИВМ в соответствии с Разделом 12 Акта о Продаже Товаров (Sale of Goods Act) 1979 г. или Раздела 2 Акта о Предоставлении Товаров и Услуг (Supply of Goods and Services Act) 1982 г.

Распространение на поставщиков и продавцов (без изменений).

В конец этого Раздела добавляется следующее положение:

При невыполнении каких-либо обязательств полная ответственность ИВМ и ваше возмещение, как по контракту, так и в связи с деликтом, ограничивается размером причиненных убытков.

СЕВЕРНАЯ АМЕРИКА

КАНАДА: Гарантийное Обслуживание: В этот Раздел добавляется следующее положение:

За гарантийным обслуживанием ИВМ обращайтесь по телефону **1-800-565-3344**. В Торонто обращайтесь по телефону **416-383-3344**.

СОЕДИНЕННЫЕ ШТАТЫ АМЕРИКИ: Гарантийное Обслуживание: В этот Раздел добавляется следующее положение:

За гарантийным обслуживанием ИВМ обращайтесь по телефону **1-800-772-2227**.

Замечания

Данная публикация разработана для продуктов и услуг, предлагаемых в США.

IBM может не предоставлять в других странах продукты, услуги и аппаратные средства, описанные в данном документе. За информацией о продуктах и услугах, предоставляемых в вашей стране, обращайтесь к местному представителю IBM. Ссылки на продукты, программы или услуги IBM не означают и не предполагают, что можно использовать только указанные продукты, программы или услуги. Разрешается использовать любые функционально эквивалентные продукты, программы или услуги, если при этом не нарушаются права IBM на интеллектуальную собственность. Однако при этом ответственность за оценку и проверку работы всех продуктов, программ или услуг не-IBM возлагается на пользователя.

IBM может располагать патентами или рассматриваемыми заявками на патенты, относящимися к предмету данной публикации. Получение данного документа не означает предоставления каких-либо лицензий на эти патенты. Запросы по поводу лицензий можно направлять в письменной форме по адресу:

*IBM Director of Licensing
IBM Corporation
North Castle Drive
Armonk, NY 10504-1785
U.S.A.*

Приведенные в следующем абзаце положения не касаются Великобритании и прочих стран, в которых они входят в противоречие с местными законами:

КОРПОРАЦИЯ INTERNATIONAL BUSINESS MACHINES ПРЕДОСТАВЛЯЕТ ДАННУЮ ПУБЛИКАЦИЮ “КАК ЕСТЬ”, БЕЗ КАКИХ-ЛИБО ЯВНЫХ ИЛИ ПРЕДПОЛАГАЕМЫХ ГАРАНТИЙ, ВКЛЮЧАЯ, НО НЕ ОГРАНИЧИВАЯСЬ ТАКОВЫМИ, ПРЕДПОЛАГАЕМЫЕ ГАРАНТИИ ОТНОСИТЕЛЬНО СОБЛЮДЕНИЯ ЧЬИХ-ЛИБО АВТОРСКИХ ПРАВ, КОММЕРЧЕСКОГО ИСПОЛЬЗОВАНИЯ ИЛИ ПРИГОДНОСТИ ДЛЯ ТЕХ ИЛИ ИНЫХ ЦЕЛЕЙ. В некоторых странах для ряда сделок не допускается отказ от явных или предполагаемых гарантий; в таком случае данное положение к вам не относится.

В данной информации могут встретиться технические неточности или типографские опечатки. В публикацию время от времени вносятся изменения, которые будут отражены в следующих изданиях. IBM может в любой момент без какого-либо предварительного уведомления внести изменения в продукты и/или программы, которые описаны в данной публикации.

IBM оставляет за собой право на использование и распространение любой предоставленной вами информации любыми способами, какие сочтет приемлемыми, не принимая на себя никаких обязательств перед вами. Ссылки на Web-сайты не-IBM приводятся только для вашего удобства и ни в коей мере не

должны рассматриваться как рекомендации пользоваться этими Web-сайтами. Материалы на этих Web-сайтах не входят в число материалов по данному продукту IBM, и весь риск пользования этими Web-сайтами несете вы сами.

Обработка информации о датах

Этот аппаратный продукт IBM и программные средства IBM, которые могут поставляться вместе с ним, разработаны так, чтобы при использовании в соответствии с прилагаемой документацией они обеспечивали правильную обработку информации о датах в пределах и при переходе от двадцатого к двадцать первому веку при условии, что все остальные продукты (в частности, аппаратные, программные и встроенные программные средства), используемые вместе с этими продуктами, надлежащим образом обмениваются с ними точной информацией о датах.

IBM не может нести ответственность за способность продуктов других фирм (не IBM) обрабатывать информацию о датах, даже если IBM преинсталлирует или иным способом распространяет эти продукты. За справками относительно возможностей таких продуктов и, в случае необходимости, за обновлениями обращайтесь непосредственно к поставщикам этих продуктов. Этот аппаратный продукт IBM не позволяет избежать ошибок, которые могут произойти, если программные средства, обновления или периферийные устройства, которыми вы пользуетесь или с которыми производите обмен данными, неправильно обрабатывают информацию о датах.

Приведенное выше положение представляет собой Заявление Относительно Готовности к 2000-му Году.

Товарные знаки

Приведенные ниже термины являются товарными знаками Корпорации IBM в США и/или других странах:

- Alert on LAN
- IBM
- NetVista
- ScrollPoint
- Wake on LAN

Intel и Pentium - товарные знаки Корпорации Intel в США и/или других странах.

Microsoft и Windows - товарные знаки Корпорации Microsoft в США и/или других странах.

Прочие названия фирм, продуктов или услуг могут являться товарными знаками или сервисными марками других фирм.

Замечания по электромагнитному излучению

NetVista X40 Тип 6643

Заявление Федеральной Комиссии по Коммуникациям (FCC)

Примечание: По результатам тестирования было установлено, что данное оборудование соответствует предельно допустимому уровню излучения для цифровых устройств Класса В согласно Части 15 Правил FCC. Этот предельно допустимый уровень обеспечивает разумную степень защиты от вредного воздействия интерференции в бытовых условиях. Это оборудование генерирует и способно излучать радиочастоты и, если при его установке и использовании не будут соблюдены инструкции, может явиться причиной вредного воздействия интерференции в радиокоммуникациях. Однако нет никаких гарантий, что при установке в определенных условиях не возникнет интерференция. Если данное оборудование явится причиной вредного воздействия интерференции на радио- и телеприемники (это можно определить, включая и выключая оборудование), пользователю рекомендуется попытаться устранить интерференцию одним или несколькими из описанных ниже способов:

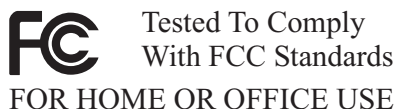
- Переориентировать или переставить принимающую антенну
- Увеличить расстояние между оборудованием и приемником
- Подключить оборудование к другому выходу (не к тому, к которому присоединен приемник)
- Обратиться за помощью к уполномоченному продавцу продукции IBM или к представителю сервисной службы IBM

Чтобы обеспечить соответствие требованиям FCC по допустимому уровню электромагнитного излучения, следует использовать экранированные и заземленные кабели и разъемы. Подходящие кабели и разъемы можно приобрести у уполномоченных продавцов продукции IBM. IBM не несет ответственности ни за какие последствия воздействия интерференции на радио- и телевизионные приборы, если причиной интерференции явилось использование кабелей и разъемов помимо рекомендуемых либо несанкционированное изменение или модификация этого оборудования. В случае несанкционированного изменения или модификации пользователь может лишиться прав на использование оборудования.

Это устройство соответствует требованиям Части 15 Правил FCC. Его работа подпадает под следующие два условия: (1) это устройство не может вызывать опасную интерференцию, и (2) это устройство должно допускать любую наведенную интерференцию, включая интерференцию, которая может привести к нарушениям в работе.

Ответственная сторона:

International Business Machines Corporation
New Orchard Road
Armonk, NY 10504
Телефон: 1-919-543-2193



Заявление о соответствии промышленным стандартам Канады по электромагнитному излучению для оборудования Класса В

Этот цифровой прибор Класса В соответствует стандарту Канады ICES-003.

Avis de conformité à la réglementation d'Industrie Canada

Cet appareil numérique de classe B est conforme à la norme NMB-003 du Canada.

Заявление о соответствии требованиям Директивы EMC Европейского Союза

Этот продукт соответствует требованиям, изложенным в Директиве Совета ЕС 89/336/ЕЕС, которые касаются соблюдения законов о совместимости электромагнитного оборудования в странах-членах ЕС. IBM не может нести никакой ответственности за какие-либо несоответствия требованиям техники безопасности вследствие модификации продукта (включая установку дополнительных плат не-IBM) в обход рекомендаций.

По результатам тестирования было установлено, что данный продукт соответствует требованиям, предъявляемым к Оборудованию в Области Информационных Технологий Класса В в соответствии с CISPR 22/Европейским Стандартом EN 55022. Допустимые уровни излучения для оборудования Класса В в стандартных бытовых условиях определялись с тем, чтобы обеспечить достаточную защиту от интерференции с лицензированными коммуникационными устройствами.

Требования Федеральной Комиссии по Коммуникациям (FCC) и телефонных компаний

1. Это устройство соответствует требованиям Части 68 правил FCC. На устройстве есть этикетка, на которой, в частности, указаны регистрационный номер FCC, USOC и номер REN (Ringer Equivalency Number) для данного оборудования. Если у вас запросят эти номера, сообщите эти данные в свою телефонную компанию.

Примечание: Если устройство является внутренним модемом, то на нем есть вторая регистрационная этикетка FCC. Вы можете прикрепить эту этикетку к внутренней стороне корпуса компьютера, в который установили модем IBM, либо можете прикрепить этикетку на внешнее устройство DAA, если оно у вас есть.

Этикетку размещайте так, чтобы вы всегда могли прочитать находящуюся на ней информацию, если вам потребуется сообщить эти данные в телефонную компанию.

2. Номер REN позволяет определить число устройств, которые вы можете присоединить к своей телефонной линии и которые будут звонить, когда по вашему номеру звонят. Во многих (но не во всех) областях общее число REN всех устройств не должно превышать пяти (5). Чтобы проверить, какое число устройств вы можете подключить к своей телефонной линии в соответствии с REN, обратитесь в свою телефонную компанию, где вам сообщат максимальное число REN для вашей области.
3. Если устройство причиняет ущерб телефонной сети, то телефонная компания может временно отказать вам в услугах. Если будет возможно, вас известят заранее; если предварительное уведомление сочтут нецелесообразным, то вас уведомят при первой возможности. Вам напомнят о вашем праве жаловаться.
4. Телефонная компания может изменить свои услуги, оборудование и характер работы, что может повлиять на нормальную работу вашего оборудования. В этом случае вам заранее сообщат, чтобы вы могли без помех продолжить работу.
5. Если при использовании этого продукта возникнут затруднения, обращайтесь к уполномоченному продавцу или позвоните в IBM. В США звоните в IBM по телефону **1-800-772-2227**. В Канаде звоните в IBM по телефону **1-800-565-3344**. Вас могут попросить предъявить свидетельство законности приобретения. Телефонная компания может потребовать, чтобы вы отключили устройство от сети, до тех пор пока не устраните проблему или не будете уверены в исправности устройства.
6. Ремонт устройства собственными силами недопустим. Если в работе устройства возникнут неполадки, обратитесь к уполномоченному продавцу или смотрите в этом руководстве раздел Диагностика.
7. Это устройство нельзя использовать совместно с платными телефонами-автоматами. Тарифы на подключение к линиям совместного пользования могут быть различными. Для справки обращайтесь в соответствующее государственное учреждение.
8. При заказе службы сетевого интерфейса (NI) через местное представительство Exchange Carrier укажите USOC RJ11C.

Сертификационная этикетка Канадского департамента по коммуникациям

ЗАМЕЧАНИЕ: Этикеткой Industry Canada помечается сертифицированное оборудование. Сертификат означает, что оборудование соответствует требованиям, относящимся к защите телекоммуникационных сетей, рабочим параметрам и правилам техники безопасности, приведенным в соответствующем перечне технических требований к терминальному оборудованию (Terminal Equipment Technical Requirements). Департамент не гарантирует, что оборудование будет функционировать в соответствии с потребностями пользователя.

Прежде чем устанавливать данное оборудование, вы должны удостовериться в наличии разрешения на подключение к средствам связи местной телекоммуникационной компании. Кроме того, оборудование должно подключаться разрешенным способом. Покупатель должен отдавать себе отчет в том, что в ряде случаев даже при выполнении вышеприведенных условий возможно ухудшение качества связи. Ремонт сертифицированного оборудования должен координировать представитель, указанный поставщиком. В случае, если пользователь самостоятельно произведет ремонт или модификацию этого оборудования, а также в случае неисправности оборудования телекоммуникационная компания может потребовать, чтобы пользователь отсоединил оборудование.

В целях соблюдения собственной безопасности пользователи должны убедиться, что электрическое заземление источника питания, телефонных линий и внутреннего водопровода подсоединены друг к другу. Эта мера предосторожности может оказаться особенно важной в сельской местности.

Осторожно: Пользователи не должны пытаться осуществить такое соединение своими силами; им следует обратиться в соответствующую службу энергослужбы или к электрику.

ЗАМЕЧАНИЕ: Число эквивалентных звонков (Ringer Equivalence Number, REN), назначаемое для каждого терминального устройства, указывает максимальное число терминалов, которое разрешается подключить к телефонному интерфейсу. Набор терминальных устройств для интерфейса может представлять собой любую комбинацию устройств, единственным условием для которых является то, что суммарное число эквивалентных звонков (Ringer Equivalence Numbers) для всех устройств не должно превышать 5.

Étiquette d'homologation du ministère des Communications du Canada

AVIS : L'étiquette d'Industrie Canada identifie le matériel homologué. Cette étiquette certifie que le matériel est conforme aux normes de protection, d'exploitation et de sécurité des réseaux de télécommunications, comme le prescrivent les documents concernant les exigences techniques relatives au matériel terminal. Le ministère n'assure toutefois pas que le matériel fonctionnera à la satisfaction de l'utilisateur.

Avant d'installer ce matériel, l'utilisateur doit s'assurer qu'il est permis de le raccorder aux installations de l'entreprise locale de télécommunications. Le matériel doit également être installé en suivant une méthode acceptée de raccordement. L'abonné ne doit pas oublier qu'il est possible que la conformité aux conditions énoncées ci-dessus n'empêche pas la dégradation du service dans certaines situations.

Les réparations de matériel homologué doivent être coordonnées par un représentant désigné par le fournisseur. L'entreprise de télécommunications peut demander à l'utilisateur de débrancher un appareil à la suite de réparations ou de modifications effectuées par l'utilisateur ou à cause de mauvais fonctionnement.

Для своей защиты, пользователь должен убедиться, что все провода заземлены к источнику электрической энергии, телефонным линиям и канализациям металлических, если они есть, они соединены вместе. Эта мера предосторожности особенно важна в сельских районах.

Предупреждение : Пользователь не должен пытаться сделать эти соединения самостоятельно; он должен обратиться к службе инспекции электрических установок или к электрику, в зависимости от случая.

АВИС : L'indice d'équivalence de la sonnerie (IES) assigné à chaque dispositif terminal indique le nombre maximal de terminaux qui peuvent être raccordés à une interface. La terminaison d'une interface téléphonique peut consister en une combinaison de quelques dispositifs, à la seule condition que la somme d'indices d'équivalence de la sonnerie de tous les dispositifs n'excède pas 5.

Замечание о шнурах питания

В целях соблюдения вашей безопасности IBM предлагает к данному продукту IBM шнур питания с вилкой с заземлением. Чтобы избежать удара током, пользуйтесь только правильно заземленной розеткой.

Шнуры питания IBM, используемые в США и Канаде, входят в перечень Underwriter's Laboratories (UL) и сертифицированы ассоциацией Canadian Standards Association (CSA).

При работе с блоками, рассчитанными на 115 В: Используйте шнур, входящий в перечень UL и сертифицированный CSA, трехжильный шнур 18 AWG, типа SVT или SJT, не более 4,5 м длиной, с вилкой с заземлением (15 А, 125 В).

При работе с блоками, рассчитанными на 230 В (в США): Используйте шнур, входящий в перечень UL и сертифицированный CSA, трехжильный шнур 18 AWG, типа SVT или SJT, не более 4,5 м длиной, с вилкой с заземлением (15 А, 250 В).

При работе с блоками, рассчитанными на 230 В (за пределами США): Используйте шнур с вилкой с заземлением. Этот шнур должен соответствовать требованиям техники безопасности той страны, в которой устанавливается оборудование.

Шнуры питания IBM, разработанные для той или иной страны или региона, обычно можно приобрести только в этой стране:

Номер шнура питания IBM	Используется в странах (регионах)
13F9956	Боливия, Бразилия, Венесуэла, Гаити, Гватемала, Гондурас, Доминиканская Республика, Канада, Колумбия, Коста-Рика, Мексика, Никарагуа, Панама, Парагвай, Перу, Сальвадор, Соединенные Штаты Америки, Тайвань, Уругвай, Эквадор

Номер шнура питания IBM	Используется в странах (регионах)
13F0036	Австралия, Новая Зеландия
34G0228	Япония
13F9975	Германия, Нидерланды, Норвегия, Финляндия, Франция, Швеция
14F0029	Великобритания
13F9993	Дания
14F0065	Италия, Чили
36L8875	Аргентина
02K0542	Китай

Индекс

С

Configuration/Setup Utility
прочие параметры 37

I

IBM Enhanced Diagnostics 71

P

POST 53

S

Setup 33
выход 35
пароли 35
просмотр и изменение параметров 34

U

USB
неполадки 70
разъемы 8

A

автотест при включении питания 53
аппаратные компоненты 2
аудиоподсистема 2
аудиосистема
воспроизведение звука 25
запись звука 25
разъемы 9
регулировка громкости 25

Б

батарея, замена 74
блокировка клавиатуры 28

В

вентиляция 7
видеоадаптеры 24

внутренние устройства 2
возможности расширения 3
выбор места 5

Г

графическая подсистема 2
громкость 25

Д

данные о компьютере 83
диагностическая дискета 71
динамики, внутренние 2
дискета IBM Enhanced Diagnostics,
запуск 72
дискета IBM Enhanced Diagnostics,
создание 71
дисковод гибких дисков 19
дисковод гибких дисков, неполадки 62
дополнительное устройство,
неполадки 69
дополнительные аппаратные средства,
имеющиеся в продаже 40
дополнительные программы 4

Ж

жесткий диск, снятие 44

З

задняя крышка, снятие 42
закрытие системы 15
замечания по технике безопасности vii
замок крышки 28
запуск компьютера 15
защита дискет от записи 20

И

идентификация компьютера 1
использование
Setup 33
аудиосистема 25
видеоадаптер 24

использование (*продолжение*)
дискеты 19
кнопка Standby на клавиатуре 26
кнопка Вкл/Выкл на клавиатуре 27
меню Пуск в Windows 26
пароль администратора 36
профили защиты индивидуальных устройств 36
средства защиты 28
средства управления питанием 26
управление питанием в Windows 98 27
устройство CD-ROM 21

К

кабели
отсоединение 42
присоединение 8
как пользоваться компьютером 13
как правильно вставить компакт-диск или DVD-диск 22
как правильно вставлять и вынимать дискеты 20
как правильно вынуть компакт-диск или DVD-диск 22
клавиатура
блокировка 28
использование 15
чистка 29
клавиатура Rapid Access 15
кнопки 13
кнопки и индикаторы 13
коды ошибок POST 53
коммуникации 2
компоненты, местонахождение 41
конфигурация, резервное копирование 40
крышка системной платы, снятие 45

М

местонахождение компонентов на системной плате 41
монитор
неполадки 62
чистка 29
мышь 18
мышь ScrollPoint 18

Н

неисправности дисплея/монитора 62
неисправности общего характера 63

неисправности памяти 65
необходимые инструменты 40
неполадки
USB 70
аудиосистема 58
дисковод гибких дисков 62
дисплей/монитор 62
дополнительное устройство 69
неисправности общего характера 63
память 65
периодические 63
программы 70
устройство CD-ROM 59
устройство DVD-ROM 60
неполадки со звуком 58
неполадки, связанные с программными средствами 70
неполадки, устранение 51

О

обзор по продукту 1
обзор услуг 78
ОЗУ, установка 47
операционные системы 3
организация рабочего места 6
освещение и блики 6
отсеки устройств 13, 19
отсоединение кабелей 42

П

память 2, 47
пароли 35
пароль
задать, изменить, удалить 36
пароль администратора 36
перемещение компьютера 30
периодические неполадки 63
питание 3
платы адаптеров PCI, установка 49
последовательность запуска 38
поставляемые дополнительные аппаратные средства 40
правила обращения с дискетами и хранение дискет 19
правила обращения с компакт-дисками или DVD-дисками 22
правила ухода за компьютером 28
преинсталлированные программы 4
присоединение кабелей 8
программы 4

профили защиты индивидуальных устройств 36
процессор 2

Р

режим ожидания 26
резервное копирование, конфигурации 40

С

системная плата 41
снятие
жесткий диск 44
задняя крышка 42
крышка системной платы 45
соединения Ethernet 8
средства защиты 3
средства управления системой 2

Т

таблицы по устранению неполадок 56

У

удобство 6
управление питанием 27
установка
адаптер 49
память 47
последовательность запуска 38
установка адаптеров 49
установка дополнительных аппаратных средств 39
установка компьютера 5
устранение неполадок 51
устройства, чувствительные к статическому разряду 39
устройство CD-ROM 59
устройство CD-ROM/DVD-ROM 19
устройство DVD-ROM 60

Х

характеристики клавиатуры/мыши 3

Ч

чистка
клавиатура 29

чистка (*продолжение*)
компьютер 29
мышь 29
экран монитора 29

Э

электрические розетки и длина кабелей 8



Код изделия: 22P2807

Напечатано в Дании

(1P) P/N: 22P2807

