

*Najnowszą wersję niniejszej publikacji  
elektronicznej można znaleźć w sieci WWW,  
wchodząc na stronę  
<http://www.ibm.com/pc/support>*



# Podręcznik użytkownika Typ 2179



*Najnowszą wersję niniejszej publikacji  
elektronicznej można znaleźć w sieci WWW,  
wchodząc na stronę  
<http://www.ibm.com/pc/support>*



# Podręcznik użytkownika Typ 2179

**Ważne**

Przed wykorzystaniem informacji zawartych w tym dokumencie lub przed użyciem urządzenia, którego one dotyczą, należy przeczytać podrozdziały “Informacje dotyczące bezpieczeństwa” na stronie vii oraz “Gwarancja na produkt oraz uwagi” na stronie 79.

---

# Spis treści

<b>Informacje dotyczące bezpieczeństwa.</b>	<b>vii</b>
Informacje dotyczące baterii litowej	viii
Informacje dotyczące bezpieczeństwa użytkownika modemu	viii
Informacje o urządzeniu laserowym	viii
<b>Informacje na temat tej książki</b>	<b>xi</b>
Oznaczenia używane w tej książce	xi
Informacje pokrewne	xii
<b>Rozdział 1. Omówienie produktu</b>	<b>1</b>
Identyfikacja komputera	1
Elementy sprzętowe	2
Mikroprocesor	2
Pamięć	2
Oprogramowanie	4
Oprogramowanie zainstalowane fabrycznie.	4
Oprogramowanie dodatkowe	4
Access IBM	4
<b>Rozdział 2. Przygotowanie komputera do pracy</b>	<b>5</b>
Wybieranie miejsca ustawienia komputera	5
Organizowanie miejsca pracy	5
Wygoda	6
Podłączanie kabli	8
Złącza USB	9
Złącza dźwiękowe	9
Inne złącza	10
Notowanie numerów identyfikacyjnych	10
Uruchamianie komputera.	11
<b>Rozdział 3. Obsługa i konserwacja komputera</b>	<b>13</b>
Przyciski i kontrolki stanu	13
Uruchamianie komputera.	15
Wyłączanie komputera	15
Używanie klawiatury Rapid Access III.	15
Używanie myszy IBM ScrollPoint III	17
Uzyskiwanie dostępu do napędu dyskietek oraz napędu CD-ROM lub DVD-ROM	18
Używanie dyskietek	19
Posługiwanie się dyskietkami i przechowywanie ich.	19
Wkładanie i wyjmowanie dyskietek	19
Zabezpieczanie dyskietek przed zapisem	20
Używanie napędu CD-ROM lub DVD-ROM	20
Obchodzenie się z dyskiem CD lub DVD	21

Wkładanie i wyjmowanie dysku CD lub DVD . . . . .	22
Używanie systemu graficznego . . . . .	23
Sterowniki urządzeń graficznych . . . . .	23
Używanie systemu dźwiękowego . . . . .	23
Regulacja głośności . . . . .	23
Nagrywanie i odtwarzanie dźwięku. . . . .	24
Używanie funkcji zarządzania zasilaniem . . . . .	24
Wprowadzanie komputera w tryb gotowości przez menu Start systemu Windows	24
Wprowadzanie komputera w tryb gotowości za pomocą przycisku trybu gotowości na klawiaturze . . . . .	25
Wprowadzanie komputera w tryb gotowości za pomocą przycisku zasilania. . . . .	25
Ustawianie schematów zasilania . . . . .	25
Używanie funkcji ochrony . . . . .	26
Zamykanie obudowy . . . . .	26
Blokowanie klawiatury . . . . .	26
Konserwacja komputera . . . . .	27
Podstawy . . . . .	27
Czyszczenie komputera i klawiatury . . . . .	27
Przenoszenie komputera . . . . .	29

## **Rozdział 4. Używanie programu Configuration/Setup Utility . . . . . 31**

Uruchamianie i używanie programu Configuration/Setup Utility . . . . .	31
Wyświetlanie i zmiana ustawień . . . . .	32
Zamykanie programu Configuration/Setup Utility . . . . .	33
Używanie haseł . . . . .	33
Hasło włączenia zasilania . . . . .	33
Hasło administratora . . . . .	33
Ustawianie, zmienianie i usuwanie hasła . . . . .	34
Używanie profili ochrony urządzeń. . . . .	34
Inne ustawienia w programie Configuration/Setup Utility . . . . .	35
Kolejność startowa . . . . .	35

## **Rozdział 5. Instalowanie opcji wyposażenia . . . . . 37**

Zasady postępowania z urządzeniami wrażliwymi na wyładowania elektrostatyczne	37
Tworzenie kopii zapasowej ustawień konfiguracyjnych. . . . .	38
Dostępne opcje wyposażenia . . . . .	38
Niezbędne narzędzia . . . . .	38
Rozmieszczenie komponentów . . . . .	38
Płyta główna . . . . .	39
Rozłączanie kabli . . . . .	39
Zdejmowanie tylnej pokrywy . . . . .	40
Usuwanie dysku twardego . . . . .	42
Zdejmowanie osłony płyty głównej. . . . .	43
Instalowanie pamięci . . . . .	44
Instalowanie karty . . . . .	46

## **Rozdział 6. Rozwiązywanie problemów . . . . . 47**

Procedura rozwiązywania problemów . . . . .	49
Test POST (power-on self-test) . . . . .	50
Kody błędów testu POST . . . . .	50
Tabele rozwiązywania problemów . . . . .	53
Problemy z dźwiękiem . . . . .	54
Problemy z napędem CD-ROM lub DVD-ROM . . . . .	55
Problemy z dyskiem DVD . . . . .	56
Problemy z napędem dyskietek . . . . .	57
Problemy z ekranem/monitorem . . . . .	58
Problemy ogólne . . . . .	58
Problemy przejściowe. . . . .	59
Problemy z klawiaturą, myszą lub urządzeniem wskazującym . . . . .	60
Problemy z pamięcią . . . . .	61
Problemy z modemem . . . . .	61
Problemy z urządzeniami opcjonalnymi . . . . .	64
Problemy z oprogramowaniem . . . . .	65
Problemy z urządzeniami USB . . . . .	65
IBM Enhanced Diagnostics . . . . .	65
Tworzenie dyskietki IBM Enhanced Diagnostics. . . . .	66
Uruchamianie programu IBM Enhanced Diagnostics . . . . .	66
Wymiana baterii . . . . .	67
<b>Rozdział 7. Uzyskiwanie informacji, pomocy i serwisu . . . . .</b>	<b>71</b>
Uzyskiwanie informacji . . . . .	71
W sieci WWW. . . . .	71
Uzyskiwanie informacji poprzez faks . . . . .	71
Uzyskiwanie pomocy i serwisu . . . . .	72
Używanie dokumentacji i programów diagnostycznych. . . . .	72
Kontakt telefoniczny z serwisem . . . . .	72
Inne usługi . . . . .	74
Dodatkowe usługi płatne . . . . .	75
<b>Dodatek. Karta komputera . . . . .</b>	<b>77</b>
<b>Gwarancja na produkt oraz uwagi . . . . .</b>	<b>79</b>
Warunki gwarancji . . . . .	79
Warunki ograniczonej gwarancji IBM obowiązujące w Stanach Zjednoczonych, Portoryko i Kanadzie (Część 1 - Warunki ogólne) . . . . .	79
Warunki gwarancji firmy IBM na cały świat poza Kanadą, Portoryko, Turcją i Stanami Zjednoczonymi (Część 1 - Warunki ogólne). . . . .	83
Uwagi . . . . .	93
Przetwarzanie dat . . . . .	94
Znaki towarowe . . . . .	94
Uwagi dotyczące emisji elektronicznej. . . . .	94
Uwagi dotyczące kabla zasilania . . . . .	98

Indeks . . . . . 99



---

# Informacje dotyczące bezpieczeństwa

## NIEBEZPIECZEŃSTWO

Napięcie elektryczne pochodzące z kabli zasilania, telefonicznych i sygnałowych może być niebezpieczne.

Aby uniknąć porażenia prądem, należy stosować się do następujących zaleceń:

- nie należy łączyć lub rozłączać żadnych kabli ani wykonywać instalowania, konserwacji czy rekonfigurowania podczas burzy z wyładowaniami atmosferycznymi,
- wszystkie kable zasilania muszą być włączone do prawidłowo podłączonych i uziemionych gniazd sieci elektrycznej,
- wszystkie urządzenia, z którymi ten produkt ma być połączony, muszą być również włączone do prawidłowo podłączonych gniazd sieci elektrycznej,
- o ile jest to możliwe, należy podłączać i rozłączać kable sygnałowe jedną ręką,
- nigdy nie należy włączać urządzenia, jeśli widoczne są oznaki ognia, wody lub uszkodzeń konstrukcji,
- przed otwarciem obudowy urządzenia odłączyć wszystkie kable zasilania, a także systemy telekomunikacyjne, sieci i modemy, o ile procedury konfiguracji i instalacji nie nakazują inaczej,
- podczas instalowania i przemieszczania tego produktu lub podłączonych do niego urządzeń, a także podczas otwierania ich obudów, kable należy łączyć i rozłączać według zaleceń zawartych w poniższej tabeli.

Aby połączyć:	Aby odłączyć:
1. Wyłącz wszystkie urządzenia.	1. Wyłącz wszystkie urządzenia.
2. Podłącz wszystkie kable do urządzeń.	2. Odłącz kable zasilania od gniazd.
3. Podłącz kable sygnałowe do złączy.	3. Odłącz kable sygnałowe od złączy.
4. Podłącz kable zasilania do gniazd.	4. Odłącz wszystkie kable od urządzeń.
5. Włącz urządzenie.	

---

## Informacje dotyczące baterii litowej

### UWAGA:

Nieprawidłowe włożenie baterii grozi eksplozją.

Baterię należy wymieniać wyłącznie na baterię IBM PN: 33F8354 lub jej odpowiednik, zgodnie z zaleceniem producenta. Bateria zawiera lit i może eksplodować w przypadku nieprawidłowego użycia, obsługi lub usunięcia.

### *Baterii nie wolno:*

- wkładać do wody lub zanurzać w wodzie,
- podgrzewać powyżej 100°C (212°F),
- naprawiać ani demontować.

Baterie należy usuwać zgodnie z miejscowymi przepisami.

---

## Informacje dotyczące bezpieczeństwa użytkowania modemu

Aby zmniejszyć ryzyko związane z pożarem, wyładowaniami elektrycznymi lub zranieniem podczas używania urządzeń telefonicznych, zawsze należy postępować zgodnie z następującymi zasadami bezpieczeństwa:

- Nigdy nie należy instalować kabli telefonicznych podczas burzy z wyładowaniami atmosferycznymi;
- Nigdy nie należy instalować gniazd telefonicznych w miejscach wilgotnych, chyba że gniazdo jest do tego specjalnie przystosowane;
- Nie należy dotykać niez izolowanych kabli telefonicznych ani ich zakończeń, jeśli linia telefoniczna nie została odłączona od sieci telefonicznej;
- Podczas instalowania lub modyfikowania linii telefonicznych należy zachować ostrożność;
- Należy unikać używania telefonu (z wyjątkiem aparatów bezprzewodowych) podczas burzy z wyładowaniami atmosferycznymi. Istnieje ryzyko porażenia w wyniku wyładowania atmosferycznego;
- Nie należy korzystać z telefonu w celu zgłoszenia ulatniania się gazu w obszarze zagrożenia wybuchem.

---

## Informacje o urządzeniu laserowym

Niektóre modele komputerów osobistych IBM są fabrycznie wyposażone w napęd CD-ROM lub DVD-ROM. Napędy CD-ROM i DVD-ROM są również dostępne oddzielnie jako opcje wyposażenia. Napędy CD-ROM i DVD-ROM są produktami laserowymi. Napędy te posiadają w Stanach Zjednoczonych certyfikat zgodności z wymaganiami określonymi w "Department of Health and Human Services 21 Code of Federal Regulations" (DHHS 21 CFR), Podrozdział J - produkty laserowe Klasy 1. Poza

Stanami Zjednoczonymi napędy te posiadają certyfikat zgodności z wymaganiami "International Electrotechnical Commission (IEC) 825" oraz "CENELEC EN 60 825" dla produktów laserowych Klasy 1.

Jeśli zainstalowany jest napęd CD-ROM lub DVD-ROM, należy zapoznać się z następującymi uwagami.

**UWAGA:**

**Używanie regulatorów, dokonywanie nastawień lub czynności innych niż tu określono może spowodować narażenie operatora na niebezpieczne promieniowanie.**

Usunięcie pokryw z napędu CD-ROM lub DVD-ROM może być przyczyną niebezpiecznego promieniowania laserowego. W napędzie CD-ROM ani w napędzie DVD-ROM nie ma żadnych części wymagających obsługi. **Nie należy zdejmować pokryw z napędu.**

Niektóre napędy CD-ROM i DVD-ROM mają wbudowaną diodę laserową klasy 3A lub klasy 3B. Należy zapoznać się z następującymi uwagami.

**NIEBEZPIECZEŃSTWO**

**Gdy napęd jest otwarty, występuje emisja promieniowania laserowego. Nie wolno patrzeć na promień ani bezpośrednio, ani poprzez przyrządy optyczne; należy unikać bezpośredniej ekspozycji na promieniowanie.**



---

## Informacje na temat tej książki

Niniejsza książka pomaga zapoznać się z komputerem osobistym IBM®, jego elementami i funkcjami. Jest w niej opisane, jak obsługiwać i konserwować komputer, a także jak instalować opcje wyposażenia. Pomimo że prawdopodobieństwo wystąpienia jakichkolwiek problemów w trakcie używania tego komputera jest niewielkie, w podręczniku znajdują się także przydatne wskazówki dotyczące rozwiązywania problemów oraz informacje o tym, jak należy skontaktować się z serwisem.

---

## Oznaczenia używane w tej książce

W książce używane są pewne specjalne oznaczenia mające zwrócić uwagę na fragmenty o specjalnym znaczeniu. Oznaczenia te są objaśnione poniżej.

Symbol	Przeznaczenie
<b>NIEBEZPIECZEŃSTWO</b>	Symbol NIEBEZPIECZEŃSTWO ma zwracać uwagę na sytuacje stwarzające potencjalne zagrożenie dla życia lub zdrowia ludzkiego.
<b>OSTRZEŻENIE</b>	Symbol OSTRZEŻENIE ma zwracać uwagę na sytuację, która może być niebezpieczna.
<b>Uwaga</b>	Symbol Uwaga oznacza ważne informacje pomagające uniknąć ryzyka uszkodzenia sprzętu lub oprogramowania, które zostało dostarczone wraz z komputerem.
<b>Uwaga:</b>	Symbol Uwaga: oznacza informacje, które mogą być szczególnie przydatne.
<b>Ważne</b>	Symbol Ważne ostrzega przed problemami, które mogą wystąpić.

Szczególne znaczenie w książce mają również fragmenty wyróżnione. W książce występuje kilka rodzajów wyróżnień, a każde z nich ma inne przeznaczenie.

Sposób wyróżnienia	Przeznaczenie
<b>Wytłuszczenie</b>	Wytłuszczeniem wyróżnia się widoczne na ekranie elementy, które należy kliknąć jednokrotnie lub kliknąć dwukrotnie. Wytłuszcza się także tytuły tabel, elementy list numerowanych, a także niektóre inne listy, jeśli istotne jest zwrócenie uwagi na określony termin lub zdanie.
Przykład	Czcionka przykładowa oznacza fragment tekstu, który należy wpisać z klawiatury.
<i>Kursywa</i>	Kursywą są pisane nazwy własne publikacji i dysków; kursywa służy ponadto do wypuklenia określonego wyrazu lub polecenia. Czcionka ta wyróżnia także zmienne parametry, np. numery w kodach błędów lub litery dysków.

---

## Informacje pokrewne

Dodatkowe informacje na temat komputera są zamieszczone w publikacjach, które są opisane poniżej. Dokumenty te są dostępne jako pliki w formacie Adobe Acrobat PDF w sieci WWW na stronie <http://www.ibm.com/pc/support>.

- *Oprogramowanie*

Ta publikacja zawiera informacje o systemie operacyjnym, sterownikach urządzeń, aplikacjach i oprogramowaniu służącym do odzyskiwania produktów.

- *Hardware Maintenance Manual*

Ta publikacja jest przeznaczona dla wyszkolonych techników serwisu; można ją pobrać z sieci WWW w formacie PDF. “Rozdział 7. Uzyskiwanie informacji, pomocy i serwisu” na stronie 71 zawiera więcej informacji na ten temat.

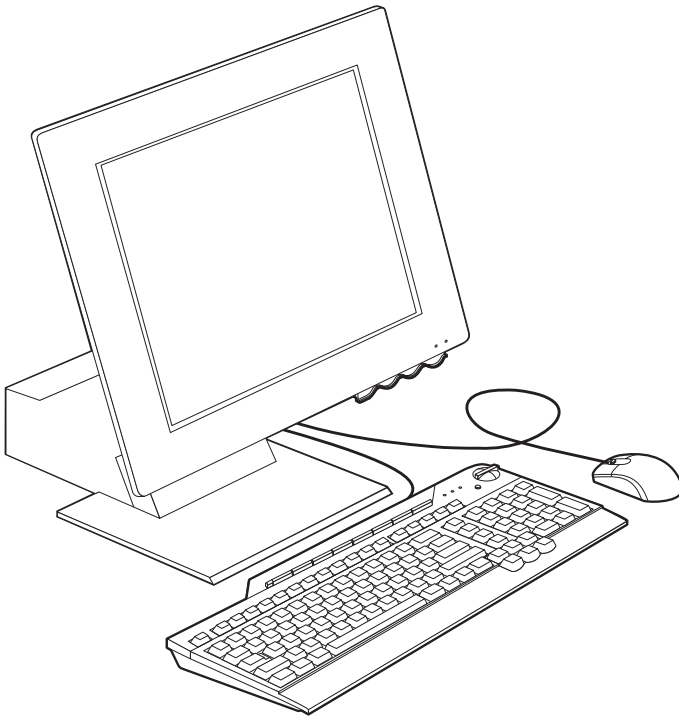
- *Technical Information Manual*

Jest to publikacja zawierająca informacje przeznaczone dla osób pragnących dowiedzieć się więcej o technicznych aspektach działania ich komputera.

---

## Rozdział 1. Omówienie produktu

Dziękujemy za zakup komputera IBM. W komputerze tym zastosowano wiele najnowocześniejszych technologii. W tym rozdziale omówione są elementy komputera, zainstalowane fabrycznie oprogramowanie oraz parametry techniczne.



---

### Identyfikacja komputera

Zazwyczaj komputer najlepiej identyfikować według typu i numeru modelu. Typ i numer modelu określa różne elementy komputera, np. typ mikroprocesora lub liczbę wnek. Numer ten można odnaleźć na etykiecie znajdującej się z prawej strony komputera. Typ i numer modelu komputera może wyglądać np. tak: 2179-xxx.

---

## Elementy sprzętowe

Niniejsze informacje dotyczą różnych modeli. Aby uzyskać listę elementów konkretnego modelu komputera, należy skorzystać z ekranu System Summary w programie Configuration/Setup Utility. Więcej informacji na ten temat znajduje się w podrozdziale “Rozdział 4. Używanie programu Configuration/Setup Utility” na stronie 31.

### Mikroprocesor

- Intel® Celeron™ lub Pentium® III;
- wewnętrzna pamięć podręczna typu L2 (w zależności od modelu);
- magistrala FSB (front side bus) 66 lub 133 MHz (w zależności od modelu).

### Pamięć

- dwa gniazda modułów pamięci DIMM (dual inline memory module);
- pamięć SDRAM (synchronous dynamic random access memory) 133 MHz;
- moduły DIMM bez kontroli parzystości i ECC 64 i 128 MB (standardowo);
- moduły DIMM bez kontroli parzystości i ECC 256 MB (opcjonalnie);
- pamięć SDRAM do 512 MB;
- pamięć flash do programów systemowych.

### Napędy wewnętrzne

- jeden dysk twardy EIDE;
- jeden napęd dyskietek 3,5 cala;
- jeden napęd CD-ROM lub DVD-ROM.

### Podsystem graficzny

wbudowany kontroler graficzny o dużej wydajności.

### Podsystem dźwiękowy

- wbudowany, 16-bitowy kontroler dźwiękowy zgodny z kartą Sound Blaster Pro i wyposażony w trzy gniazda dźwiękowe (słuchawki/wyjście liniowe, wejście liniowe i mikrofon);
- dwa wbudowane głośniki stereo do obsługi aplikacji multimedialnych

### Łączność

- możliwość podłączenia do sieci Ethernet;
- modem PCI (w niektórych modelach).

### Funkcje zarządzania systemem

- Wake on LAN;<sup>®</sup>
- Wake on Ring;
- Wake on Alarm;



- Alert on LAN™;
- automatyczne uruchamianie komputera;
- BIOS i oprogramowanie do zarządzania systemem.

### **Klawiatura i mysz**

- mysz IBM ScrollPoint® III;
- klawiatura IBM Rapid Access® III, USB (w niektórych modelach);
- dwa złącza USB w klawiaturze Rapid Access III;
- klawiatura USB IBM Preferred (w niektórych modelach).

### **Gniazda rozszerzeń**

- dwa gniazda rozszerzeń niskoprofilowych kart PCI;
- pięć złączy USB;
- dwa gniazda modułów DIMM.

### **Zasilanie**

- 110 W;
- ręczny przełącznik zakresów napięcia 90–137 lub 180–265 V;
- automatyczne przełączanie zakresów częstotliwości wejściowej 57–63 lub 47–53 Hz;
- wbudowane zabezpieczenia przed przeciążeniem i przepięciami;
- obsługa Advanced Power Management;
- obsługa ACPI (Advanced Configuration and Power Interface).

### **Funkcje ochrony**

- hasło włączenia zasilania i hasło administratora;
- zamek obudowy (tylko w niektórych modelach);
- kontrola kolejności startowej;
- uruchamianie komputera w trybie nienadzorowanym;
- zabezpieczenie zapisu/odczytu z napędu dyskietek i dysku twardego;
- Alert on LAN.

### **Obsługiwane systemy operacyjne**

- Microsoft® Windows® 98 Second Edition (SE);
- Microsoft Windows 2000 Professional;
- Microsoft Windows Millennium Edition (Me).

---

## Oprogramowanie

Ten podrozdział zawiera informacje o oprogramowaniu dostarczonym wraz z komputerem, w tym o oprogramowaniu zainstalowanym fabrycznie przez IBM.

### Oprogramowanie zainstalowane fabrycznie

Komputer zawiera oprogramowanie zainstalowane fabrycznie. Należą do niego system operacyjny, sterowniki urządzeń umożliwiające obsługę wbudowanych funkcji oraz inne programy pomocnicze. Szczegółowy opis zainstalowanego fabrycznie oprogramowania zawiera publikacja *Oprogramowanie*, dostarczana wraz z komputerem.

### Oprogramowanie dodatkowe

Wraz z komputerem dostarczany jest dysk CD *Software Selections* z oprogramowaniem dodatkowym, które można zainstalować. Opis dodatkowego oprogramowania zawiera publikacja *Oprogramowanie*, dostarczana wraz z komputerem.

### Access IBM

W komputerze jest zainstalowany fabrycznie program Access IBM, dostępny z pulpitu Windows. Zawiera on następujące opcje:

Start up	Ta opcja zawiera informacje o konfigurowaniu komputera.
How Do I...?	Ta opcja zawiera informacje opisujące wykonywanie określonych zadań.
Customize	Ta opcja zawiera informacje o dostosowywaniu programu Access IBM.
Get help	Ta opcja zawiera informacje pomocnicze oraz informacje o tym, jak można uzyskać pomoc od IBM.

Więcej informacji na temat programu Access IBM zawiera publikacja *Oprogramowanie* dostarczana wraz z komputerem. Publikację tę można także znaleźć za pomocą opcji View documentation w programie Access IBM.

---

## Rozdział 2. Przygotowanie komputera do pracy

W tym rozdziale zawarte są wskazówki, jak należy przygotować komputer do pracy.

### **Przed rozpoczęciem należy**

Przed przystąpieniem do czynności konfiguracyjnych przy komputerze należy przeczytać informacje dotyczące bezpieczeństwa. Patrz podrozdział “Informacje dotyczące bezpieczeństwa” na stronie vii.

Potrzebne są następujące elementy:

- komputer;
- kabel zasilania;
- klawiatura;
- mysz.

Gdyby brakowało dowolnego z tych elementów, należy się skontaktować z punktem sprzedaży.

---

### **Wybieranie miejsca ustawienia komputera**

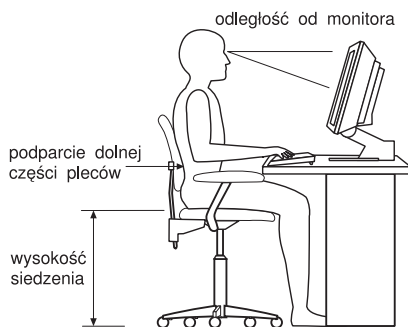
Należy się upewnić, że w pobliżu jest wystarczająca liczba prawidłowo uziemionych gniazd sieci elektrycznej do podłączenia komputera i innych urządzeń. Komputer musi zostać ustawiony w suchym miejscu. Wokół komputera należy zostawić przestrzeń około 5 cm, aby umożliwić prawidłową cyrkulację powietrza.

---

### **Organizowanie miejsca pracy**

W celu jak najlepszego wykorzystania możliwości komputera należy odpowiednio ustawić sprzęt, a także urządzić miejsce pracy tak, aby było ono dopasowane do indywidualnych potrzeb oraz rodzaju wykonywanej pracy. Najwyższy priorytet ma wygoda użytkownika, chociaż przy urządzaniu miejsca pracy należy wziąć pod uwagę także takie czynniki, jak źródła światła, cyrkulacja powietrza oraz położenie gniazda sieci

elektrycznej.



## Wygoda

Nie ma wprawdzie takiej pozycji do pracy, która byłaby idealna dla każdego, ale mimo wszystko istnieją pewne wskazówki, które większości osób pomogą znaleźć pozycję optymalną.

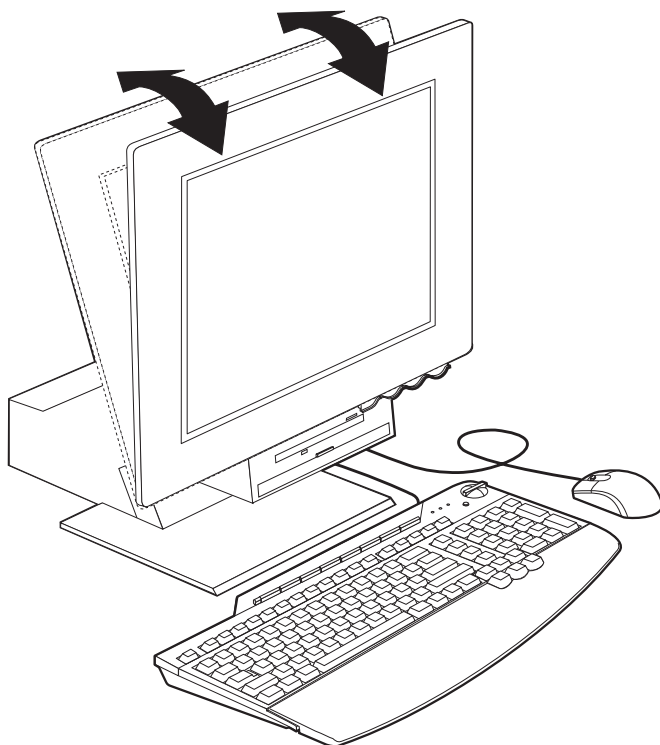
Należy wybrać dobre krzesło, aby uniknąć zmęczenia wynikającego z siedzenia przez dłuższy czas w tej samej pozycji. Oparcie i siedzenie powinny być oddzielnie regulowane i zapewniać odpowiednie podparcie. Siedzenie powinno mieć wyprofilowany przód, aby złagodzić nacisk na uda. Siedzenie należy wyregulować tak, aby uda były równoległe do podłogi, a stopy spoczywały płasko na podłodze lub na podnóżku.

Pisząc na klawiaturze, należy trzymać przedramię równoległe do podłogi, a nadgarstki powinny znajdować się w neutralnej, wygodnej pozycji.

## Odblaski i oświetlenie

Położenie i nachylenie monitora należy wybrać tak, aby wszelkie odbłaski i odbicia pochodzące od górnego oświetlenia, okien i innych źródeł światła były jak najmniejsze. W miarę możliwości monitor należy stawiać pod kątem prostym do okien i innych źródeł światła. Należy również unikać górnego oświetlenia, wyłączając lampy lub używając w nich żarówek o małej mocy. Jeśli monitor stoi przy oknie, należy je zasłonić zasłonami lub żaluzjami, aby nie wpadało przez nie światło słoneczne. W miarę zmiany warunków świetlnych w ciągu dnia można odpowiednimi regulatorami dostosowywać kontrast i jasność obrazu monitora.

Jeśli nie ma możliwości uniknięcia odbić lub zmiany oświetlenia, ekran należy przystosować filtrem przeciwooblaskowym. Filtry te mogą jednak niekorzystnie wpływać na wyrazistość obrazu monitora; należy z nich korzystać dopiero po wypróbowaniu wszystkich innych metod zapobiegania odblaskom. Na poniższej ilustracji jest pokazane, jak regulować kąt nachylenia monitora.



Gromadzenie się kurzu powoduje narastanie problemów związanych z odbijaniem się światła. Ekran monitora należy regularnie czyścić miękką szmatką zamoczoną w łagodnym płynie do mycia szyb.

### **Obieg powietrza**

Zarówno komputer, jak i monitor wytwarzają pewne ilości ciepła. Komputer jest wyposażony w wentylator wciągający zimne powietrze i wydychający ciepłe. Monitor odprowadza ciepłe powietrze przez kratki wentylacyjne. Przesłaniając kratki wentylacyjne można przegrzać urządzenie, co może doprowadzić do jego uszkodzenia. Komputer i monitor należy ustawić tak, aby nic nie zasłaniało kratek wentylacyjnych (zazwyczaj wystarcza 51 mm wolnego miejsca). Należy też się upewnić, że odprowadzane przez urządzenia powietrze nie jest skierowane na inną osobę.

## Gniazda sieci elektrycznej i długość kabli

O miejscu, w którym stanie komputer, w dużej mierze decyduje rozmieszczenie gniazd sieci elektrycznej, a także długość kabli zasilania oraz kabli do drukarki i innych urządzeń.

Urządzając swoje miejsce pracy, należy stosować się do poniższych zaleceń:

- Należy unikać korzystania z przedłużaczy. O ile tylko jest to możliwe, kabel zasilania komputera powinien być podłączany bezpośrednio do gniazda sieci elektrycznej.
- Kable, w tym kable zasilania, należy prowadzić z dala od przejść i innych miejsc, w których ktoś mógłby przypadkowo je pociągnąć.

---

## Podłączanie kabli

Podłączając kable, należy przestrzegać następujących zasad:

- Przed włożeniem wtyczki dowolnego kabla zasilania do gniazda sieci elektrycznej należy podłączyć wszystkie kable urządzeń.
- Przed włożeniem wtyczek kabli zasilania do gniazd sieci elektrycznej należy podłączyć je do komputera i do innych urządzeń.

### **Ważne**

Jeśli komputer ma być podłączony do sieci Ethernet i spełniać normy FCC Class A, należy używać kabla sieci Ethernet Kategorii 5.

## Złącza USB

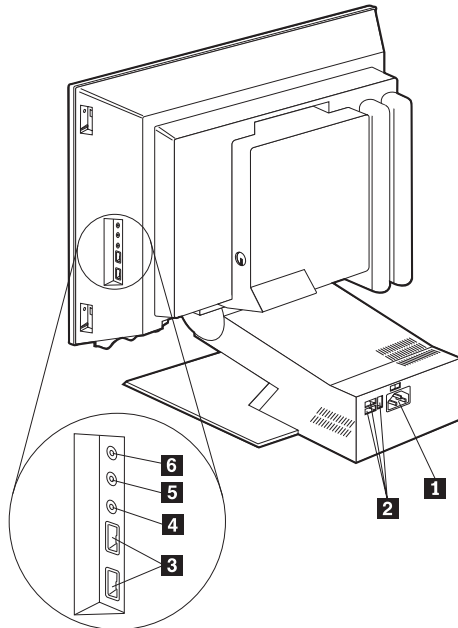
W komputerze jest pięć złączy USB: trzy z tyłu **2** i dwa z prawej strony **3** monitora. Ponadto, jeśli posiadasz klawiaturę Rapid Access, to w jej tylnej części są dwa kolejne złącza USB. Podczas wstępnego instalowania komputera podłącz kable myszy i klawiatury do portów USB znajdujących się z tyłu komputera, w pobliżu złącza kabla zasilania **1**. Urządzenia USB, np. klawiatura, mysz, drukarka lub skaner, można podłączać do każdego wolnego złącza USB. W razie potrzeby można później zmieniać miejsce ich podłączenia.

Dwa złącza USB klawiatury Rapid Access III są przeznaczone tylko dla urządzeń USB o małym poborze mocy, np. myszy lub manetki do gier (gamepad). Urządzenia USB o większym poborze mocy, np. głośniki lub koncentrator USB bez własnego zasilania, należy podłączać do złączy USB komputera.

**Uwaga:** Wtyczki kabli urządzeń USB są tak skonstruowane, że podłączenie ich w sposób nieprawidłowy jest niemożliwe.

## Złącza dźwiękowe

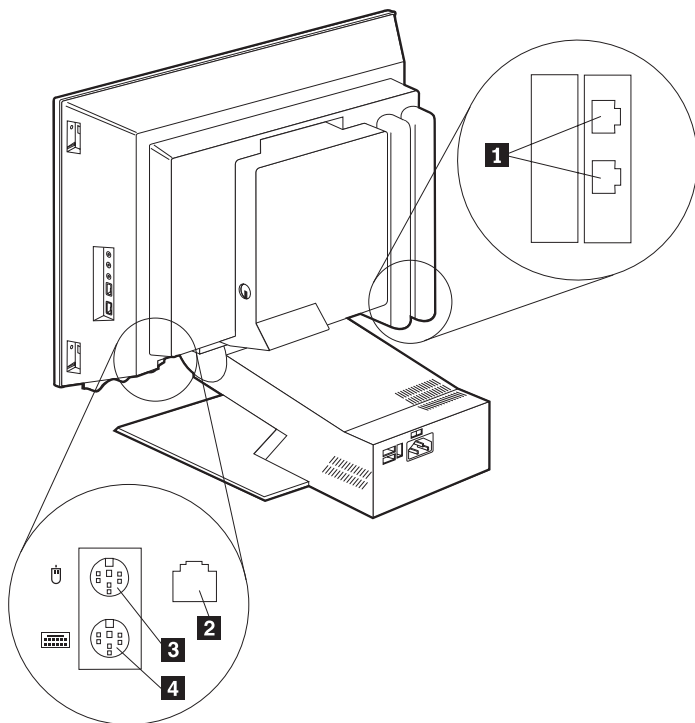
Z boku monitora umieszczone są następujące złącza dźwiękowe: wejście liniowe **4**, wyjście liniowe **5** oraz wejście mikrofonu **6**.



---

## Inne złącza

Na poniższej ilustracji jest przedstawione położenie złącza modemu **1**, złącza Ethernet **2**, złącza myszy PS/2 **3** oraz złącza klawiatury PS/2 **4**.



**1** złącze modemu  
**2** złącze Ethernet

**3** złącze myszy PS/2  
**4** złącze klawiatury PS/2

---

## Notowanie numerów identyfikacyjnych

Numery identyfikacyjne (typ i numer modelu komputera oraz jego numer seryjny) są umieszczone z prawej strony komputera; należy je zanotować. Patrz podrozdział “Dodatek. Karta komputera” na stronie 77.

W podrozdziale “Informacje pokrewne” na stronie xii są opisane źródła, z których można czerpać dodatkowe informacje na temat komputera. Informacje na temat zainstalowanego fabrycznie oprogramowania zawiera publikacja *Oprogramowanie*. Dodatkowe programy i sterowniki urządzeń zawarte są na dysku CD *Software Selections* lub na innych dyskach CD i dyskietkach.



---

## Uruchamianie komputera

Rozdział 2, "Rozpoczęcie pracy", publikacji *Oprogramowanie* zawiera dalsze informacje na temat instalowania oprogramowania na komputerze. "Rozdział 3. Obsługa i konserwacja komputera" na stronie 13 zawiera opis procedury włączania komputera.

**Uwaga:** "Rozdział 6. Rozwiązywanie problemów" na stronie 47 zawiera informacje, które mogą pomóc w razie podejrzenia, że wystąpił problem.



---

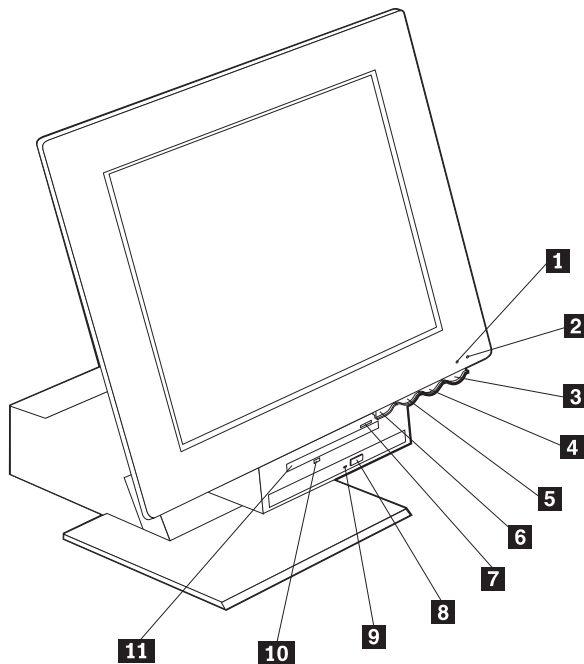
## Rozdział 3. Obsługa i konserwacja komputera

Ten rozdział zawiera informacje przydatne w codziennym posługiwaniu się komputerem, a także zasady obchodzenia się z nim.

---

### Przyciski i kontrolki stanu

Każdy z przycisków umieszczonych z przodu komputera steruje ściśle określoną jego funkcją, np. służy do włączania komputera. Natomiast kontrolki informują, że poszczególne urządzenia, np. napęd dyskiekiet, są w użyciu.



- 1** kontrolka dysku twardego
- 2** kontrolka zasilania/stanu gotowości
- 3** przycisk zasilania
- 4** przycisk zwiększania jasności ekranu ciekłokrystalicznego
- 5** przycisk zmniejszania jasności ekranu ciekłokrystalicznego
- 6** przycisk wysuwania wnęki urządzeń

- 7** przycisk wysuwania dyskietki
- 8** przycisk wysuwania szuflady napędu CD-ROM lub DVD-ROM
- 9** kontrolka napędu CD-ROM lub DVD-ROM
- 10** kontrolka napędu dyskiekiet
- 11** napęd dyskiekiet

Opis przycisków i kontrolki komputera znajduje się poniżej.

**Kontrolka dysku twardego:** Ta kontrolka świeci, gdy głowice dysku twardego są w trakcie ustawiania się albo komputer odczytuje dane z dysku twardego lub zapisuje je na nim. Nie należy wyłączać komputera, gdy ta kontrolka świeci lub miga.

**Kontrolka zasilania/stanu gotowości:** Ta kontrolka stanu świeci, gdy do komputera jest doprowadzone zasilanie.

**Przycisk zasilania:** Ten przycisk służy do włączania i wyłączania komputera. Komputera nie wolno wyłączać, jeśli świeci kontrolka napędu dyskietek lub dysku twardego.

**Uwaga:** Przycisk zasilania zadziała zazwyczaj od razu po naciśnięciu. Czasami może się jednak zdarzyć, że zasilanie komputera nie wyłączy się natychmiast po wciśnięciu przycisku zasilania. W takim przypadku należy przytrzymać przycisk przez około 5 sekund, a wtedy komputer się wyłączy.

**Przycisk zmniejszania jasności ekranu ciekłokrystalicznego:** Naciśnij i trzymaj ten przycisk wciśnięty, dopóki monitor nie zostanie przyciemniony dożądanego poziomu.

**Przycisk zwiększania jasności ekranu ciekłokrystalicznego:** Naciśnij i trzymaj ten przycisk wciśnięty, dopóki monitor nie zostanie rozjaśniony dożądanego poziomu.

**Przycisk wysuwania wnęki urządzeń:** Naciśnij ten przycisk, aby przesunąć w dół wnękę urządzeń i móc korzystać z napędów dyskietek oraz z napędów CD-ROM lub DVD-ROM. Aby zamknąć wnękę, popchnij do góry napęd CD-ROM lub DVD-ROM, aż zatrzaśnie się w pozycji zamkniętej.

**Przycisk wysuwania dyskietki:** Ten przycisk służy do wyjmowania dyskietki z napędu.

**Przycisk wysuwania szuflady napędu CD-ROM lub DVD-ROM:** Ten przycisk napędu CD-ROM lub DVD-ROM służy do wysuwania szuflady w celu włożenia lub wyjęcia dysku.

**Kontrolka napędu CD-ROM lub DVD-ROM:** Ta kontrolka świeci, gdy komputer odczytuje dane z dysku CD-ROM lub DVD-ROM.

**Kontrolka napędu dyskietek:** Ta kontrolka świeci, gdy komputer odczytuje dane z dyskietki albo je na niej zapisuje.

---

## Uruchamianie komputera

Dźwięki i komunikaty wydawane przez komputer od razu po włączeniu zależą od ustawień dokonanych w menu Start Options programu Configuration/Setup Utility. Więcej informacji na ten temat znajduje się w podrozdziale “Rozdział 4. Używanie programu Configuration/Setup Utility” na stronie 31.

Jeśli test POST stwierdzi jakiegokolwiek błędy, zostaną wyświetlone komunikaty na ich temat. Jeśli jest ustawione hasło włączenia zasilania, na ekranie pojawi się pytanie o hasło. Jeśli zostało skonfigurowane zarówno hasło włączenia zasilania, jak i hasło administratora, na prośbę o podanie hasła można odpowiedzieć wpisując dowolne z nich. Po wpisaniu hasła i naciśnięciu klawisza Enter pojawi się pierwszy ekran systemu operacyjnego lub aplikacji.

---

## Wyłączanie komputera

Jeśli wszystko jest gotowe do wyłączenia komputera, należy przeprowadzić odpowiednią procedurę zamykania systemu operacyjnego. Zapobiega to utracie niezapisanych danych i uszkodzeniu programów. Aby zamknąć system Windows, wykonaj następujące czynności:

1. Kliknij **Start** na pulpicie Windows.
2. Kliknij **Zamknij**.
3. Kliknij **Zamknij**.
4. Kliknij **OK**.

---

## Używanie klawiatury Rapid Access III

Klawiatura Rapid Access jest wyposażona w specjalne klawisze ułatwiające pracę.

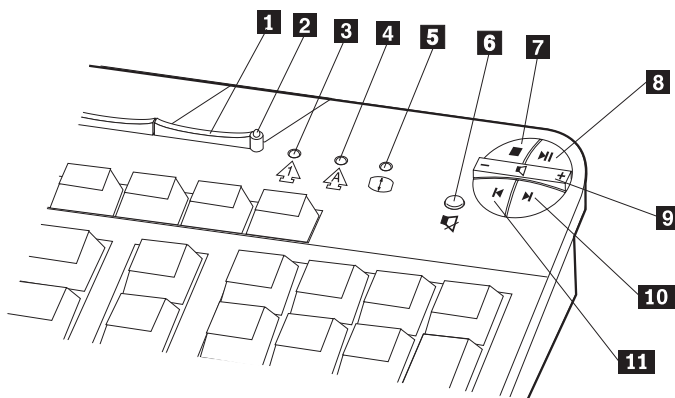
Klawisze obsługują *skrót*y klawiaturowe pozwalające uruchomić program, otworzyć plik lub wykonać określoną funkcję. Dzięki temu zamiast klikać ikonę, szukać programu w menu Start lub wpisywać adres internetowy w przeglądarce, wystarczy nacisnąć klawisz, aby przejść od razu do pliku, programu lub strony internetowej.

Niektóre z klawiszy Rapid Access są skonfigurowane fabrycznie tak, aby obsługiwały najistotniejsze funkcje multimedialne komputera (wyciszanie, regulacja głośności, sterowanie napędem CD-ROM lub DVD-ROM); nie można ich zmieniać.

W górnej części klawiatury znajduje się osiem klawiszy Rapid Access oznaczonych różnymi kolorami. Niektóre z tych klawiszy są na stałe skonfigurowane tak, aby uruchamiać pewne programy w komputerze. Fabryczne ustawienia funkcji są wydrukowane na etykiecie umieszczonej nad klawiszami. Trzy z tych klawiszy (EMail, Access IBM Web oraz tryb gotowości) są zaprogramowane na stałe. Trzy z pozostałych pięciu klawiszy mogą być skonfigurowane fabrycznie w zależności od tego, jaki system operacyjny został fabrycznie zainstalowany na komputerze. Pozostałe klawisze można

skonfigurować tak, aby otwierały dowolny plik lub uruchamiały dowolny program. Jeśli np. lubisz układać pasjansa, możesz skonfigurować jeden z klawiszy Rapid Access, aby uruchamiał pasjansa.

Dwa złącza USB klawiatury Rapid Access III są przeznaczone tylko dla urządzeń USB o małym poborze mocy, np. myszy lub manetki do gier (gamepad). Urządzenia USB o większym poborze mocy, np. głośniki lub koncentrator USB bez zasilania, należy podłączać do złącza USB komputera.



- 1** przycisk trybu gotowości
- 2** kontrolka trybu gotowości
- 3** kontrolka Num Lock
- 4** kontrolka Caps Lock
- 5** kontrolka Scroll Lock

- 6** wyciszenie
- 7** zatrzymaj
- 8** odtwarzaj/pauza
- 9** regulacja głośności
- 10** następny utwór
- 11** poprzedni utwór

Aby skonfigurować klawisz Rapid Access, wykonaj następujące czynności:

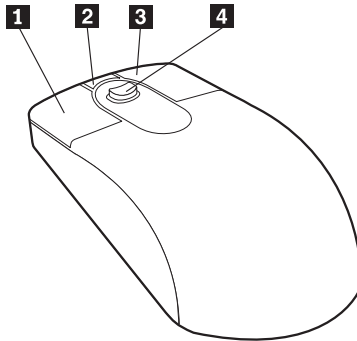
1. Na pulpicie Windows kliknij przycisk **Start**.
2. Wybierz **Ustawienia**, a następnie kliknij polecenie **Panel sterowania**.
3. Kliknij dwukrotnie ikonę **Klawiatura (Rapid Access)**. Program Rapid Access Keyboard Customization zostanie uruchomiony.
4. Postępuj zgodnie z instrukcjami pojawiającymi się na ekranie.

Aby dowiedzieć się więcej o klawiaturze Rapid Access, kliknij przycisk **Pomoc**.

---

## Używanie myszy IBM ScrollPoint III

Mysz ScrollPoint III zawiera następujące elementy sterujące:



**1 Główny przycisk myszy:** Naciskając ten przycisk, wybiera się lub uruchamia program albo pozycję menu.

**2 Przycisk szybkiego (automatycznego) przewijania:** Naciskając ten przycisk, przestawia się mysz w tryb *automatycznego przewijania*. Poruszając myszą w tym trybie, steruje się kierunkiem i szybkością przewijania. Aby wyłączyć tryb automatycznego przewijania, naciśnij dowolny przycisk myszy.

**3 Przycisk menu kontekstowego:** Po naciśnięciu tego przycisku wyświetla się menu aktywnego programu, ikony lub obiektu.

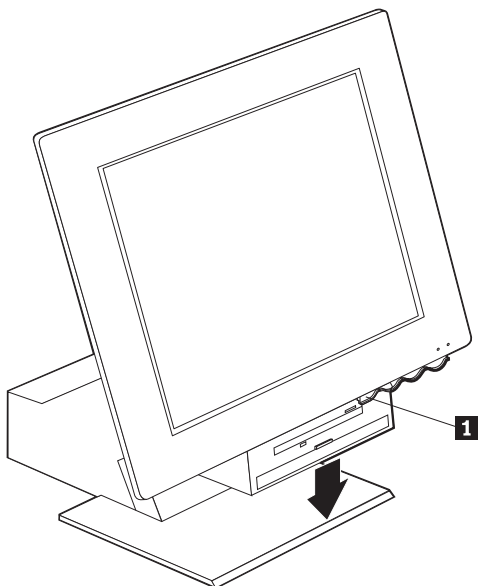
**4 Guzik przewijania:** Tym guzikiem steruje się operacjami przewijania wykonywanymi za pomocą myszy. Guzik reaguje na sposób, w jaki się go naciska. Kierunek, z którego pochodzi nacisk, decyduje o kierunku przewijania. Siła nacisku wyznacza szybkość przewijania.

**Uwaga:** Guzik przewijania działa tylko wówczas, gdy wskaźnik myszy znajduje się na obszarze, który można przewijać, np. w długim dokumencie.

---

## Uzyskiwanie dostępu do napędu dyskietek oraz napędu CD-ROM lub DVD-ROM

Napędy dyskietek oraz CD-ROM lub DVD-ROM są umieszczone w opuszczanej wnęce urządzeń. Aby sprowadzić wnękę urządzeń na dół, co jest niezbędne dla uzyskania dostępu do napędu dyskietek oraz CD-ROM lub DVD-ROM, naciśnij przycisk wysuwania wnęki urządzeń **1**. Aby zamknąć wnękę, popchnij do góry napęd CD-ROM lub DVD-ROM, żeby zatrzasknąć go w pozycji zamkniętej.





---

## Używanie dyskietek

W napędzie dyskietek komputera można używać dyskietek 3,5 cala. Dane są zapisane na magnetycznej powierzchni dyskietki. Powierzchnia ta jest zabezpieczona plastikową osłoną.

### Posługiwanie się dyskietkami i przechowywanie ich

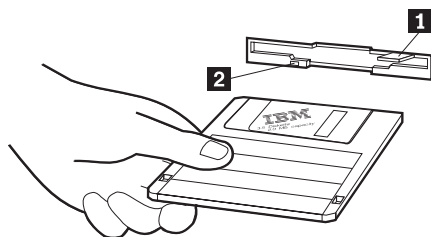
Wewnątrz ochronnej osłony dyskietki znajduje się dysk elastyczny pokryty powłoką magnetyczną. Zbyt wysoka temperatura, kurz, pole magnetyczne, a nawet dotknięcie palcem mogą uszkodzić dysk. Przy posługiwaniu się dyskietkami i przechowywaniu ich należy przestrzegać następujących zasad:

- Jeśli osłona jest uszkodzona, nie wolno używać dyskietki. Uszkodzona dyskietka może uszkodzić napęd dyskietek.
- Dyskietki 3,5 cala mają u góry zasłoneżoną zabezpieczającą powierzchnię magnetyczną. Napęd dyskietek przesuwają tę zasłonę, aby odczytywać dane z dyskietki i zapisywać je na niej. Nie wolno przesuwać tej zasłony samemu, gdyż dotknięcie palcem lub zakurzenie może doprowadzić do utraty danych.
- Nigdy nie wolno dotykać samego dysku magnetycznego.
- Pole magnetyczne może usunąć zapisane na dyskietce dane. Dyskietki należy trzymać z dala od magnesów i innych urządzeń wytwarzających silne pole magnetyczne, m.in. silników elektrycznych i agregatów prądotwórczych. Dyskietki są także wrażliwe na oddziaływanie magnesów znajdujących się w telewizorach, aparatach telefonicznych, głośnikach oraz innych urządzeniach tego rodzaju. Nie wolno kłaść dyskietek na monitorze ani przyczepiać notatek do komputera za pomocą magnesów.
- Dyskietek nie wolno przechowywać w zbyt wysokiej lub zbyt niskiej temperaturze ani na słońcu. Dyskietki 3,5 cala wytrzymują temperatury od 4 do 53C. Dyskietki należy chronić przed gorącem. Mogłoby ono wypaczyć zewnętrzną plastikową osłonę i uszkodzić dyskietkę.

### Wkładanie i wyjmowanie dyskietek

Aby włożyć do napędu dyskietkę 3,5 cala, należy trzymając ją etykietą do góry wsunąć do napędu stroną, na której znajduje się zasłona ochronna, tak jak pokazano na poniższej ilustracji. Dyskietkę należy delikatnie popychać, aż zatrzyma się w miejscu.

Aby wyjąć dyskietkę, należy nacisnąć przycisk wysuwania **1** i wyjąć dyskietkę z napędu. Dyskietki nie należy wyjmować, dopóki świeci kontrolka **2** napędu.

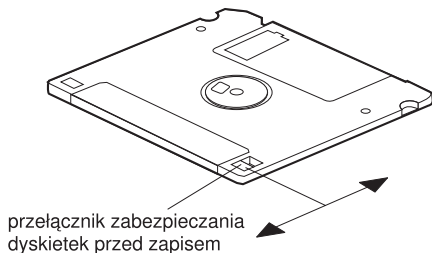


## Zabezpieczanie dyskietek przed zapisem

Dyskietkę można czasami niechcący sformatować lub zapisać na niej dane. W ten sposób można spowodować utratę lub nadpisanie ważnych informacji. Z tego powodu dobrze jest zabezpieczać ważne dyskietki przed zapisem. Z dyskietki zabezpieczonej przed zapisem można odczytywać dane, ale nie można ich kasować ani zmieniać.

Większość dyskietek jest wyposażona w przełącznik, który pozwala uchronić znajdujące się na dyskietce dane przed skasowaniem lub usunięciem. Jeśli dyskietka 3,5 cala nie ma przełącznika zabezpieczenia przed zapisem, jest ona na stałe zabezpieczona przed zapisem.

Przełącznik zabezpieczenia przed zapisem znajduje się z tyłu dyskietki 3,5 cala.



- Jeśli przełącznik jest tak ustawiony, że otwór jest zasłonięty, wówczas na dyskietce można zapisywać dane.
- Jeśli przełącznik jest tak ustawiony, że otwór jest odkryty, wówczas na dyskietce nie można zapisywać danych.

---

## Używanie napędu CD-ROM lub DVD-ROM

W komputerze jest zainstalowany fabrycznie napęd CD-ROM lub DVD-ROM. Używając tego napędu, można odczytywać dyski CD albo DVD lub je odtwarzać, ale nie można na nich niczego zapisywać. Napędy CD-ROM i DVD-ROM są dostosowane do standardowych dysków o formacie 12 cm (4,75 cala).

Używając napędu CD-ROM lub DVD-ROM, należy przestrzegać następujących zasad:

- Napędu nie wolno stawiać w miejscu, gdzie byłby narażony na:
  - wysoką temperaturę,
  - dużą wilgotność,
  - nadmierne zakurzenie,
  - nadmierne wstrząsy lub gwałtowne uderzenia,
  - ześlizgnięcie z nierównej powierzchni,
  - bezpośrednie nasłonecznienie.
- Do napędu nie wolno wkładać żadnych obiektów poza dyskami CD lub DVD.
- Przed przeniesieniem komputera należy wyjąć z napędu dysk CD lub DVD.

### **Obchodzenie się z dyskiem CD lub DVD**

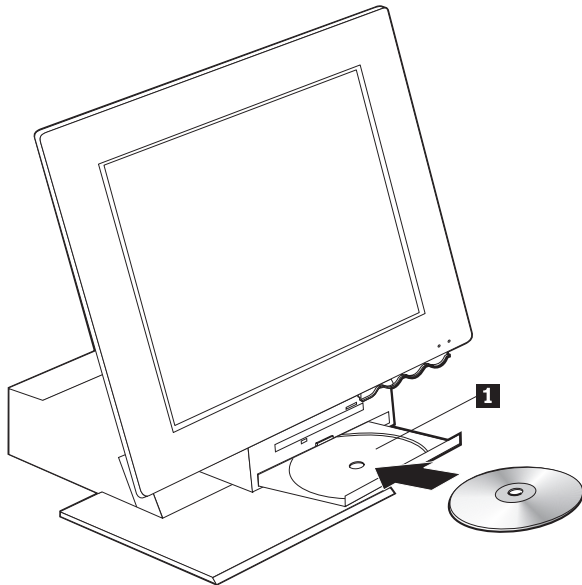
Używając dysku CD lub DVD, należy przestrzegać następujących zasad:

- Dysk zawsze należy trzymać za krawędzie. Nie należy dotykać powierzchni po przeciwnej stronie etykiety.
- Aby usunąć z dysku kurz lub ślady dotyku palcami, należy wytrzeć dysk czystą i miękką szmatką, przesuwając ją od środka na zewnątrz. Wycieranie dysku ruchami okrężnymi może spowodować utratę danych.
- Na dysku nie należy pisać ani przyklejać do niego papieru.
- Dysku nie należy drapać ani go znakować.
- Dysku nie należy kłaść w bezpośrednim świetle słonecznym ani go w ten sposób przechowywać.
- Do czyszczenia dysku nie należy używać benzyny, rozpuszczalników ani innych płynów czyszczących.
- Dyskiem nie należy rzucać ani go zginać.

## Wkładanie i wyjmowanie dysku CD lub DVD

Aby włożyć dysk, wykonaj następujące czynności:

1. Naciśnij przycisk wysuwania, gdy komputer jest włączony. Szuflada wysunie się częściowo z napędu. Wsuń ją ręcznie do końca.
2. Włóż dysk do szuflady etykietą do góry i wciśnij go, aż zatrzasną się na nim klamry sprężynowe utrzymujące dysk w miejscu **1**.
3. Zamknij szufladę, delikatnie ją popychając. Po zamknięciu szuflady z przodu napędu zapali się kontrolka informująca, że napęd jest w użyciu.



Aby wyjąć dysk, wykonaj następujące czynności:

1. Naciśnij przycisk wysuwania, gdy komputer jest włączony. Gdy szuflada wysunie się częściowo, wysuń ją ręcznie do końca i ostrożnie wyjmij dysk.
2. Zamknij szufladę, delikatnie ją popychając.

**Uwaga:** Jeśli pomimo naciskania przycisku wysuwania szuflada się nie wysunie, do otworu awaryjnego otwierania umieszczonego z przodu napędu CD-ROM lub DVD-ROM należy wsunąć koniec wyprostowanego spinacza biurowego.

---

## Używanie systemu graficznego

Komputer jest wyposażony w kontroler graficzny SVGA (Super Video Graphics Array). SVGA to standard wyświetlania na ekranie monitora tekstu i obrazów graficznych, który obsługuje różne *tryby graficzne*. Tryby graficzne to rozmaite kombinacje takich parametrów, jak rozdzielczość obrazu, częstotliwość odświeżania oraz liczba kolorów.

Ustawienie trybu graficznego zależy od właściwości używanej aplikacji oraz osobistych upodobań.

Aby zmienić tryb graficzny, wykonaj następujące czynności:

1. Na pulpicie Windows kliknij przycisk **Start**.
2. Wybierz **Ustawienia**, a następnie kliknij polecenie **Panel sterowania**.
3. Kliknij dwukrotnie ikonę **Ekran**.
4. Kliknij **Ustawienia**, wprowadź odpowiednie zmiany i kliknij przycisk **OK**.

## Sterowniki urządzeń graficznych

Dla pełnego wykorzystania potencjalnych możliwości adaptera graficznego komputera niektóre systemy operacyjne i aplikacje wymagają specjalnych programów zwanych sterownikami urządzeń graficznych. Dzięki tym sterownikom obraz jest wyświetlany na monitorze szybciej, ma lepszą rozdzielczość, więcej kolorów i nie migocze. Sterowniki karty graficznej, a także plik README z instrukcjami ich instalacji, zawarte są na dysku CD *Product Recovery*, który został dostarczony wraz z komputerem.

W komputerach z zainstalowanym fabrycznie oprogramowaniem IBM sterowniki urządzeń graficznych są zainstalowane fabrycznie na dysku twardym. Jednak gdyby była potrzebna ponowna instalacja sterowników urządzeń lub trzeba było uzyskać informacje, skąd wziąć i jak zainstalować nowe wersje sterowników, można skorzystać z załączonych instrukcji instalacji sterowników. Więcej informacji zawiera publikacja *Oprogramowanie*, dostarczana wraz z komputerem.

---

## Używanie systemu dźwiękowego

Na płycie głównej komputera jest wbudowany kontroler cyfrowego układu dźwiękowego. Kontroler układu dźwiękowego na płycie głównej obsługuje aplikacje napisane dla kart Sound Blaster i zgodne ze standardem Microsoft Windows Sound System. Do złączy dźwiękowych komputera pasują wtyki typu minijack 3,5 mm (1/8 cala).

## Regulacja głośności

Aby wyregulować głośność, można posłużyć się różnymi metodami:

- Programowa regulacja głośności jest dostępna poprzez ikonę głośnika widoczną na pasku zadań, w prawym dolnym rogu pulpitu Windows.

- Po jednokrotnym kliknięciu ikony głośnika otworzy się okno regulacji głośności. Następnie można przeciągnąć myszą w dowolnym kierunku suwak regulacji głośności albo zaznaczyć pole wyboru Wycisz, aby całkowicie wyłączyć dźwięk.
- Po dwukrotnym kliknięciu ikony głośnika otworzy się główne okno regulacji głośności. Ustawienia tego okna umożliwiają regulowanie głośności osobno dla każdego formatu dźwięku.
- Jeśli używasz klawiatury Rapid Access, możesz korzystać z programowej regulacji głośności także za pomocą specjalnego przycisku regulacji głośności umieszczonego w prawym górnym rogu tej klawiatury.

## Nagrywanie i odtwarzanie dźwięku

Procedury nagrywania i odtwarzania dźwięku zależą od używanego programu. Jedną z metod nagrywania dźwięku jest użycie programu Rejestrator dźwięku dołączonego do systemu operacyjnego. Szczegółowe informacje i instrukcje zawarte są w dokumentacji systemu operacyjnego.

**Uwaga:** Gdyby w trakcie nagrywania występowały sprzężenia głośników lub mikrofonu, należy obniżyć poziom głośności nagrywania.

---

## Używanie funkcji zarządzania zasilaniem

Komputer obsługuje tryb gotowości. Umożliwia to przestawienie komputera w energooszczędny tryb niskiego poboru energii. Komputer można przestawić w tryb gotowości jednym z trzech poniższych sposobów:

- przez menu Start systemu Windows,
- za pomocą przycisku trybu gotowości na klawiaturze Rapid Access,
- za pomocą przycisku zasilania.

Po przestawieniu komputera w tryb gotowości działanie programów zostaje zawieszona, ale nie są one zamykane. Ekran monitora zostaje wygaszony, ale kontrolka zasilania/stanu gotowości miga, co wskazuje, że komputer jest w trybie gotowości.

**Uwaga:** Kontrolka trybu gotowości na klawiaturze będzie włączona, jeśli monitor jest w trybie małego poboru energii.

## Wprowadzanie komputera w tryb gotowości przez menu Start systemu Windows

Aby wprowadzić komputer w tryb gotowości za pomocą systemu Windows, wykonaj opisane poniżej czynności:

1. Na pulpicie Windows kliknij przycisk **Start**.
2. Kliknij **Zamknij system**.
3. Kliknij **Stan gotowości**.
4. Kliknij **OK**.

## Wprowadzanie komputera w tryb gotowości za pomocą przycisku trybu gotowości na klawiaturze

Jeśli korzystasz z klawiatury Rapid Access, możesz wprowadzić komputer w tryb gotowości, naciskając przycisk trybu gotowości umieszczony u góry tej klawiatury. Na tym przycisku znajduje się kontrolka, która świeci, gdy monitor jest w stanie uśpienia lub małego poboru energii.

Aby wyprowadzić komputer z trybu gotowości, wykonaj jedną z następujących czynności:

- naciśnij dowolny klawisz,
- naciśnij dowolny przycisk myszy,
- przytrzymaj wciśnięty przycisk zasilania komputera przez mniej niż cztery sekundy.

## Wprowadzanie komputera w tryb gotowości za pomocą przycisku zasilania

W systemie Windows 98 można wybrać jeden z dwóch trybów pracy przycisku zasilania: zamykania lub gotowości.

- Jeśli przycisk zasilania jest ustawiony na tryb gotowości, przytrzymanie tego przycisku wciśniętego przez mniej niż cztery sekundy, gdy komputer jest włączony, spowoduje przestawienie komputera w tryb gotowości. Aby wyprowadzić komputer z trybu gotowości, naciśnij dowolny klawisz lub przycisk myszy. Gdy komputer jest w trybie gotowości, wyprowadza go z tego trybu także sygnał połączenia przychodzącego do modemu.
- Jeśli przycisk zasilania jest ustawiony na tryb zamykania, naciśnięcie go wyłączy komputer.

System operacyjny nie przeprowadzi prawidłowego zamknięcia. Domyślnie przycisk zasilania jest ustawiony na tryb zamykania. Aby zmienić tryb przycisku zasilania, wykonaj następujące czynności:

1. Na pulpicie Windows kliknij przycisk **Start**.
2. Wybierz **Ustawienia**, a następnie kliknij polecenie **Panel sterowania**.
3. Kliknij dwukrotnie ikonę **Zarządzanie energią**. Otworzy się okno **Właściwości: Zarządzanie energią**.
4. Kliknij **Zaawansowane**.
5. W bloku **Przyciski zasilania** znajdź pole **Kiedy w komputerze zostanie naciśnięty przycisk zasilania** i zaznacz opcję **Zamknij** lub **Wygaś**, a następnie kliknij przycisk **OK**.

## Ustawianie schematów zasilania

Można ustalić, ile czasu musi trwać brak jakiegokolwiek aktywności, aby komputer, monitor lub dysk twardy zostały automatycznie przestawione w tryb gotowości.

Odpowiednia terminologia jest nieco inna w systemach Windows 98, Windows 2000 Professional i Windows Me, jak opisano poniżej. Aby ustalić limit czasu, wykonaj następujące czynności:

1. Na pulpicie Windows kliknij przycisk **Start**.
2. Wybierz **Ustawienia**, a następnie kliknij polecenie **Panel sterowania**.
3. Kliknij dwukrotnie ikonę **Zarządzanie energią** (Windows 98) lub **Opcje energii** (Windows 2000 Professional i Windows Me). Otworzy się okno Właściwości: Zarządzanie energią lub Opcje energii.
4. Na zakładce **Schematy zasilania** można:
  - wybrać istniejący schemat zasilania z zaprogramowanymi limitami czasu,
  - zmodyfikować istniejący schemat zasilania zmieniając zaprogramowane limity czasu,
  - utworzyć nowy schemat zasilania z niestandardowymi limitami czasu.
5. Po dokonaniu zmian kliknij **OK**.

Jeśli komputer, dysk twardy lub monitor znajduje się w trybie gotowości, każde użycie klawiatury lub myszy, a także sygnał przychodzący do modemu, wyprowadzi komputer, monitor lub dysk twardy z trybu gotowości.

---

## Używanie funkcji ochrony

Aby zapobiec nieuprawnionemu korzystaniu z komputera, można zablokować klawiaturę. Aby ograniczyć dostęp do elementów znajdujących się we wnętrzu komputera, można zamknąć zamek obudowy komputera (tylko w niektórych modelach).

## Zamykanie obudowy

Niektóre modele są wyposażone fabrycznie w zamek obudowy. Za jego pomocą można ograniczyć dostęp do elementów znajdujących się we wnętrzu komputera.

## Blokowanie klawiatury

Można ustawić hasło włączenia zasilania w programie Configuration/Setup Utility lub skorzystać z funkcji ochrony zawartych w systemie operacyjnym Windows. Jeśli zdecydujesz się na używanie haseł, nie możesz ich zapomnieć.

Jeśli zostanie ustawione hasło włączenia zasilania, komputer po włączeniu będzie blokował klawiaturę. Klawiatura zostanie odblokowana dopiero po podaniu właściwego hasła. Hasło włączenia zasilania można ustawić w programie Configuration/Setup Utility. Więcej informacji na ten temat znajduje się w podrozdziale "Używanie haseł" na stronie 33.

W systemie operacyjnym Windows istnieje ponadto możliwość ustawienia hasła, a także wygaszacza ekranu, który będzie blokował mysz i klawiaturę po upływie określonego czasu braku aktywności. Opis użycia tych funkcji zawarty jest w dokumentacji systemu operacyjnego dostarczonej wraz z komputerem.



---

## Konserwacja komputera

W tym podrozdziale przedstawione są zasady poprawnej eksploatacji i konserwacji komputera.

### Podstawy

Oto kilka podstawowych wskazówek, których przestrzeganie jest niezbędne dla poprawnego funkcjonowania komputera.

- Komputer powinien zawsze znajdować się w czystym i suchym środowisku. Musi też stać na płaskiej i solidnej powierzchni.
- Na monitorze nie wolno stawiać żadnych przedmiotów, nie wolno też żadnymi przedmiotami zakrywać kratki wentylacyjnych komputera czy monitora. Kratki te zapewniają obieg powietrza, co zapobiega przegrzewaniu się komputera.
- W pobliżu komputera i wszelkich jego elementów nie wolno trzymać jedzenia ani napojów. Cząstki jedzenia lub rozlany płyn mogą dostać się do klawiatury i zalepić ją tak, że nie będzie nadawała się do użytku.
- Przyciski zasilania i wszelkie inne elementy sterujące nie mogą mieć kontaktu z wilgocią. Wilgoć może uszkodzić te elementy i spowodować ryzyko porażenia prądem.
- Kabel zasilania należy zawsze wyjmować z gniazda trzymając za wtyczkę, a nie za kabel.

### Czyszczenie komputera i klawiatury

Należy co pewien czas oczyścić komputer, aby chronić go przed zabrudzeniem i zapewnić jego poprawne funkcjonowanie.

#### **UWAGA:**

**Należy pamiętać o wyłączeniu komputera przed czyszczeniem.**

Do czyszczenia lakierowanych powierzchni komputera wolno używać tylko łagodnych płynów czyszczących i lekko wilgotnych szmatek.

#### **Monitor i ekran**

Do czyszczenia powierzchni ekranu monitora nie wolno używać środków czyszczących o właściwościach ściernych. Powierzchnia ekranu łatwo ulega zadrapaniom, więc należy unikać dotykania jej końcówkami długopisów i ołówków.

Aby wyczyścić powierzchnię ekranu, należy ją delikatnie przetrzeć miękką i suchą szmatką albo zdmuchnąć z niej większe cząstki kurzu lub inne zabrudzenia. Następnie należy użyć miękkiej szmatki zamoczonej w łagodnym płynie do mycia szyb.

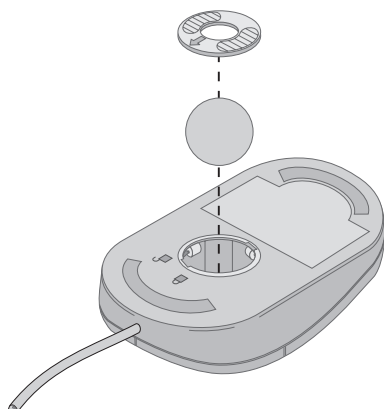
## Mysz

Jeśli wskaźnik myszy na ekranie nie porusza się dokładnie według jej ruchów, może to znaczyć, że trzeba wyczyścić mysz.

Aby wyczyścić mysz, wykonaj następujące czynności:

1. Wyłącz komputer.
2. Odłącz kabel myszy od komputera.
3. Odwróć mysz do góry nogami. Otwórz znajdującą się na spodzie myszy pokrywkę, kręcąc nią w kierunku wskazanym strzałką.

**Uwaga:** W niektórych myszach są widoczne symbole blokowania i odblokowywania wskazujące, jak daleko należy przekreślić pokrywkę.



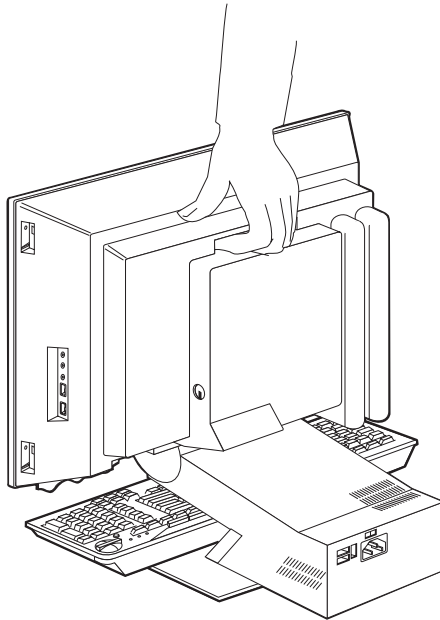
4. Trzymając pokrywkę palcem, obróć mysz na prawy bok. Pokrywka i kulka wypadną na dłoń.
5. Lekko wilgotną szmatką wytrzyj zewnętrzne powierzchnie myszy i pokrywkę. Pamiętaj o wytarciu rolek znajdujących się wewnątrz myszy.
6. Włóż kulkę i pokrywkę. Zamknij pokrywkę przekreślając ją w kierunku przeciwnym niż wskazuje strzałka.
7. Podłącz kabel myszy z powrotem do komputera.

---

## Przenoszenie komputera

Przed transportem komputera:

1. Wyjmij z napędów wszystkie nośniki danych (dyskietki, dyski CD, taśmy itd.).
2. Wyłącz komputer i wszystkie dołączone do niego urządzenia. Dysk twardy automatycznie zaparkuje głowicę odczytu-zapisu, aby zapobiec uszkodzeniom.
3. Wyjmij kable zasilania z gniazd sieci elektrycznej.
4. Kable komunikacyjne, np. modemu lub sieci, odłącz najpierw od gniazd sieci komputerowej lub telekomunikacyjnej, a następnie ich drugi koniec odłącz od komputera.
5. Odłącz wszystkie kable do urządzeń zewnętrznych, takich jak klawiatura, mysz, drukarka, skaner i joystick.
6. Jeśli przenosisz komputer na małą odległość (np. do sąsiedniego pokoju) nie musisz odłączać klawiatury i myszy. Wsuń klawiaturę pod ekran i połóż ją na podstawie, a następnie przenieś komputer w sposób pokazany na ilustracji.



7. Przenosząc komputer na dalszą odległość, zapakuj wszystkie elementy w oryginalne kartony i materiały opakowaniowe (jeśli je posiadasz). Jeśli korzystasz z innych kartonów, wyściel je materiałami tłumiącymi wstrząsy, aby uniknąć uszkodzenia elementów komputera w trakcie transportu.



---

## Rozdział 4. Używanie programu Configuration/Setup Utility

Program Configuration/Setup Utility jest przechowywany w pamięci EEPROM komputera. Programu Configuration/Setup Utility można używać do przeglądania konfiguracji i ustawień komputera, a także ich modyfikacji, niezależnie od tego, jaki system operacyjny jest zainstalowany na komputerze. Wszelkie ustawienia dokonywane w systemie operacyjnym mogą jednak zastępować analogiczne ustawienia programu Configuration/Setup Utility.

---

### Uruchamianie i używanie programu Configuration/Setup Utility

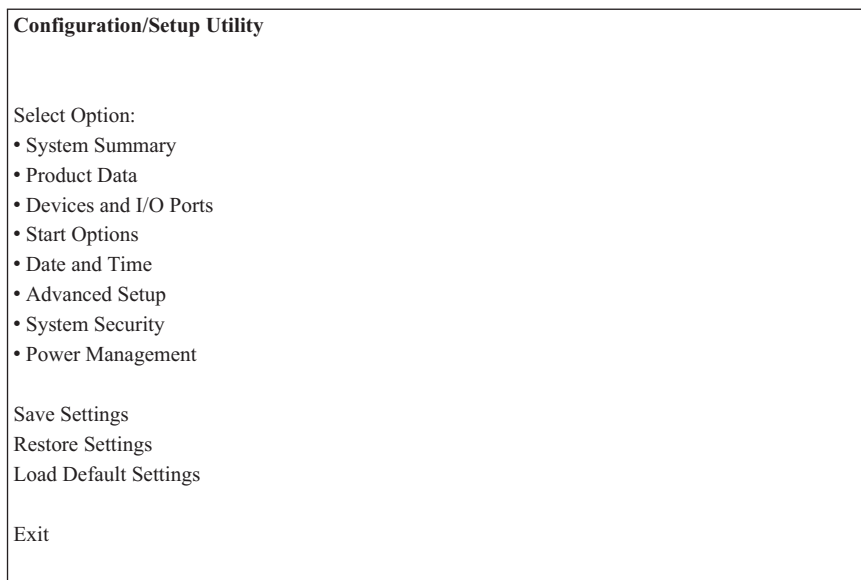
Aby uruchomić program Configuration/Setup Utility, wykonaj następujące czynności:

1. Włącz komputer. Jeśli komputer jest włączony, zamknij system operacyjny, wyłącz komputer, poczekaj kilka chwil, aż pogasną wszystkie kontrolki, a następnie ponownie uruchom komputer
2. Jeśli podczas uruchamiania komputera w lewym dolnym rogu ekranu pojawi się znak zachęty programu Configuration/Setup Utility, naciśnij klawisz F1 (znak zachęty jest widoczny na ekranie zaledwie przez kilka sekund. Klawisz F1 trzeba więc nacisnąć dość szybko). Jeśli wcześniej nie zostało ustawione hasło, na ekranie pojawi się menu programu Configuration/Setup Utility. Jeśli zostało ustawione hasło, menu programu Configuration/Setup Utility pojawi się dopiero po podaniu w odpowiednim miejscu hasła i naciśnięciu klawisza Enter. Więcej informacji na ten temat zawiera podrozdział "Używanie haseł" na stronie 33.

Program Configuration/Setup Utility może uruchomić się automatycznie, jeśli test POST stwierdzi, że z komputera usunięto elementy wyposażenia lub zainstalowano nowe.

## Wyświetlanie i zmiana ustawień

Menu Configuration/Setup Utility, jakie faktycznie pojawi się na ekranie monitora, może się nieco różnić od przedstawionego poniżej, ale jego obsługa będzie podobna.



Pozycje menu programu Configuration/Setup Utility odpowiadają zadaniom związanym z konfigurowaniem systemu. Przy pozycjach menu konfiguracji mogą też być widoczne symbole. Symbole te są objaśnione w poniższej tabeli.

- Dostępne jest dodatkowe podmenu lub ekran.
- ▶ W konfiguracji systemu dokonano zmiany tej opcji lub program Configuration/Setup Utility wykrył błąd i usiłował go naprawić. Pozycja menu, obok której znajduje się ▶, także może mieć dodatkowe menu.
- \* Wykryto konflikt zasobów systemu. Przed zamknięciem programu Configuration/Setup Utility należy rozstrzygnąć ten konflikt, aby komputer funkcjonował poprawnie.
- [ ] W każdym z menu programu Configuration/Setup Utility dane konfiguracji, jakie można zmieniać, są ujęte w nawiasy kwadratowe. Nie można zmieniać informacji, które nie są ujęte w nawiasy kwadratowe.

Program Configuration/Setup Utility można obsługiwać wyłącznie za pomocą klawiatury. W poniższej tabeli opisano, jakimi klawiszami wykonuje się poszczególne czynności.

↑↓	Te klawisze strzałek służą do poruszania się pomiędzy kolejnymi pozycjami menu w celu wyróżnienia żądanej pozycji.
←→	Te klawisze strzałek służą do wyświetlania innych opcji ustawień danej pozycji menu i ich zmieniania.
<b>Enter</b>	Klawisz ten służy do wybrania wyróżnionej pozycji menu.
<b>Esc</b>	Klawisz ten służy do zamknięcia menu po obejrzeniu lub zmianie ustawień.
<b>+</b>	Klawisz ten w niektórych menu służy do zwiększania wartości liczbowej ustawienia.
<b>-</b>	Klawisz ten (minus lub myślnik) w niektórych menu służy do zmniejszania wartości liczbowej ustawienia.
<b>0 - 9</b>	Klawisze cyfr służą w niektórych menu do określenia wartości liczbowej ustawienia.
<b>F1</b>	Klawisz ten służy do uzyskania pomocy do wyróżnionej pozycji menu.
<b>F9</b>	Klawisz ten służy do przywrócenia ustawienia obowiązującego przed wprowadzeniem i zapisaniem zmian ustawień w wyróżnionej pozycji menu.
<b>F10</b>	Klawisz ten służy do przywrócenia domyślnego ustawienia w wyróżnionej pozycji menu.

**Uwaga:** Aktywne klawisze są wyświetlane u dołu każdego ekranu; nie w każdym menu wszystkie z tych klawiszy są aktywne.

## Zamykanie programu Configuration/Setup Utility

Po zakończeniu przeglądania ustawień i wprowadzania zmian naciśnij klawisz Esc, aby wrócić do menu programu Configuration/Setup Utility (czasami klawisz Esc trzeba nacisnąć kilkakrotnie). Aby zapisać nowe ustawienia, należy przed zamknięciem programu wybrać opcję Save Settings. Jeśli się tego nie zrobi, zmiany nie zostaną zapisane.

---

## Używanie haseł

Hasła pozwalają zabezpieczyć komputer i dane. Istnieją dwa rodzaje haseł: hasło włączenia zasilania oraz hasło administratora. Użytkownik nie musi uaktywniać żadnego z tych haseł. Jeśli jednak zdecyduje się na używanie dowolnego z nich, powinien przeczytać poniższe informacje.

### Hasło włączenia zasilania

Hasło włączenia zasilania zapobiega uzyskaniu dostępu do komputera przez nieuprawnione osoby.

### Hasło administratora

Ustawienie hasła administratora zapobiega zmianie ustawień konfiguracji przez nieupoważnione osoby. Hasło administratora jest przydatne dla administratorów, czyli osób odpowiedzialnych za funkcjonowanie wielu komputerów.

Po ustawieniu hasła administratora pytanie o hasło będzie się pojawiało przy każdej próbie wejścia do programu Configuration/Setup Utility. Jeśli zostanie podane nieprawidłowe hasło, na ekranie pojawi się komunikat o błędzie. Jeśli trzykrotnie zostanie podane nieprawidłowe hasło, trzeba wyłączyć komputer i uruchomić go ponownie.

Jeśli w komputerze jest ustawione zarówno hasło włączenia zasilania, jak i hasło administratora, można podać dowolne z nich. Jednak aby dokonywać jakichkolwiek zmian konfiguracji, niezbędne jest podanie hasła administratora.

## Ustawianie, zmienianie i usuwanie hasła

Aby ustawić, zmienić lub usunąć hasło, wykonaj następujące czynności:

**Uwaga:** Hasłem może być dowolna kombinacja maksymalnie siedmiu znaków (A-Z, a-z oraz 0-9). Aby ustawić hasło włączenia zasilania, musi być ustawione hasło administratora.

1. Uruchom program Configuration/Setup Utility (patrz podrozdział “Uruchamianie i używanie programu Configuration/Setup Utility” na stronie 31).
2. W menu programu Configuration/Setup Utility wybierz **System Security** i naciśnij klawisz Enter. Aby uzyskać pomoc podczas ustawiania, zmieniania lub usuwania haseł, naciśnij klawisz F1.

---

## Używanie profili ochrony urządzeń

Za pomocą profili ochrony urządzeń można kontrolować poziom zabezpieczeń następujących elementów:

<b>Diskette Drive Access</b>	Jeśli funkcja ta jest ustawiona na <b>Disable</b> , nie można korzystać z napędu dyskietek.
<b>Diskette Write Protect</b>	Jeśli funkcja ta jest ustawiona na <b>Enable</b> , wszystkie dyskietki będą traktowane jak zabezpieczone przed zapisem.
<b>Hard disk Write Protect</b>	Jeśli funkcja ta jest ustawiona na <b>Enable</b> , dysk twardy będzie zabezpieczony przed zapisem.
<b>IDE controller</b>	Jeśli funkcja ta jest ustawiona na <b>Disable</b> , wszystkie urządzenia podłączone do kontrolera IDE (np. dyski twarde) będą wyłączone i nie będą wyświetlane w konfiguracji systemu.

Ustawianie profili ochrony urządzeń daje też możliwość decydowania, które urządzenia wymagają podania hasła przed uruchomieniem. Są dwie klasy takich urządzeń:

- napędy nośników wymiennych, np. dyskietek, CD-ROM lub DVD-ROM;
- dyski twarde.

Urządzenia te mogą żądać podania hasła użytkownika lub hasła administratora albo uruchamiać się bez podania hasła. Dzięki temu, jeśli komputer jest chroniony hasłem włączenia zasilania lub hasłem administratora, można skonfigurować komputer tak, aby



żądał hasła tylko wtedy, gdy podczas uruchamiania korzysta z określonych urządzeń. Jeśli na przykład komputer zostanie tak skonfigurowany, że dysk twardy wymaga hasła użytkownika, wówczas przed uruchomieniem systemu z dysku twardego będzie się pojawiało pytanie o hasło.

Także do uruchomienia niektórych systemów operacyjnych jest niezbędne podanie hasła. Profile ochrony urządzeń nie mają wpływu na działanie systemu operacyjnego. Jeśli do uruchomienia systemu operacyjnego jest niezbędne hasło, należy je podawać niezależnie od ustawień profili ochrony urządzeń.

Aby ustawić profile ochrony urządzeń, wykonaj następujące czynności:

1. Uruchom program Configuration/Setup Utility (patrz podrozdział “Uruchamianie i używanie programu Configuration/Setup Utility” na stronie 31).
2. W menu programu Configuration/Setup Utility wybierz **System Security** i naciśnij klawisz Enter.
3. Wybierz **Security Profile by Device** i naciśnij klawisz Enter.
4. Wybierz odpowiednie urządzenia, dokonaj zmiany ustawień i naciśnij klawisz Enter.
5. Naciśnij klawisz Esc dwukrotnie, aby wrócić do menu programu Configuration/Setup Utility.
6. W menu programu Configuration/Setup Utility wybierz **Save Settings** i naciśnij klawisz Enter. Następnie naciśnij klawisz Esc i postępuj zgodnie z instrukcjami pojawiającymi się na ekranie, aby zamknąć program Configuration/Setup Utility.

---

## Inne ustawienia w programie Configuration/Setup Utility

W tym podrozdziale zawarte są instrukcje, jak zmieniać kolejność startową oraz korzystać z funkcji Remote Administration i funkcji numeru seryjnego procesora Pentium III.

### Kolejność startowa

Komputer może być uruchamiany z różnych urządzeń, takich jak dysk twardy, napęd dyskietek, napęd CD-ROM albo DVD-ROM lub sieć. Program startowy sprawdza te urządzenia w określonej kolejności i uruchamia komputer z pierwszego urządzenia, które zawiera nośnik lub kod startowy. Można ustalić inną kolejność startową dla sytuacji, gdy komputer jest włączany przyciskiem zasilania oraz gdy jest włączany automatycznie, np. przez sieć lokalną lub zegar. Ustawienia kolejności startowej głównej i automatycznego włączania zasilania można dokonać w programie Configuration/Setup Utility.

### Zmiana kolejności startowej

Aby wyświetlić lub zmienić kolejność startową główną lub automatycznego włączania zasilania:

1. Uruchom program Configuration/Setup Utility (patrz podrozdział “Uruchamianie i używanie programu Configuration/Setup Utility” na stronie 31).
2. Wybierz **Start Options** i naciśnij klawisz Enter.

3. W menu Start Options wybierz **Startup Sequence** i naciśnij klawisz Enter.
4. Klawiszami strzałek wybierz odpowiednie ustawienia, a następnie naciskaj klawisz Esc, aż pojawi się ponownie menu programu Configuration/Setup Utility.
5. W menu programu Configuration/Setup utility wybierz **Save Settings** i naciśnij klawisz Enter, a następnie naciśnij klawisz Esc i postępuj zgodnie z instrukcjami pojawiającymi się na ekranie, aby zamknąć program Configuration/Setup utility.

Jeśli zmieniłeś te ustawienia, ale chcesz wrócić do wartości domyślnych, w menu głównym programu Configuration/Setup Utility wybierz **Load Default Settings**.

---

## Rozdział 5. Instalowanie opcji wyposażenia

Można zwiększyć możliwości komputera, instalując w nim więcej pamięci lub opcjonalne karty PCI. Należy przy tym postępować zgodnie z instrukcjami zawartymi w tym rozdziale, a także przestrzegać zaleceń załączanych do opcji wyposażenia.

W tym rozdziale znajdują się informacje, jak zdejmować tylną pokrywę i osłonę płyty głównej oraz jak usuwać dysk twardy. Aby założyć te elementy z powrotem, zazwyczaj należy wykonać w odwrotnej kolejności procedurę zdejmowania lub usuwania. Więcej informacji na temat ponownego instalowania dysku twardego oraz zakładania pokryw i osłon zawierają odpowiednie procedury zdejmowania i usuwania.

---

### Zasady postępowania z urządzeniami wrażliwymi na wyładowania elektrostatyczne

Wyładowania elektrostatyczne są nieszkodliwe dla człowieka, jednakże mogą spowodować poważne uszkodzenia elementów komputera. Instalując dowolną opcję wyposażenia, *nie wolno* otwierać antystatycznego opakowania bez wyraźnej instrukcji.

Aby uniknąć uszkodzeń elektrostatycznych, należy przy jakiegokolwiek bezpośredniej styczności z opcjami wyposażenia i innymi elementami systemów komputerowych przestrzegać następujących zasad:

- Ogranicz swoje ruchy. Każdy ruch może wytwarzać ładunki elektrostatyczne w bezpośrednim otoczeniu.
- Zachowaj maksymalną ostrożność.
- Karty i moduły pamięci zawsze należy chwycić za krawędzie. Nigdy nie wolno dotykać nieosłoniętego obwodu elektronicznego.
- Zapobiegaj dotykaniu elementów przez inne osoby.
- Instalując nową opcję wyposażenia, dotknij na co najmniej 2 sekundy antystatycznym opakowaniem nielakierowanej powierzchni metalowej komputera. W ten sposób ładunki elektryczne na opakowaniu i w ciele zostaną rozładowane.
- O ile jest to możliwe, wyjmij instalowaną część z opakowania i od razu ją zainstaluj, nie odkładając na bok. Jeśli nie jest to możliwe, ułóż opakowanie antystatyczne na równej i gładkiej powierzchni, a następnie umieść na nim instalowaną część.
- Instalowanej części nie wolno kłaść na obudowie komputera ani żadnej innej powierzchni metalowej.

---

## Tworzenie kopii zapasowej ustawień konfiguracyjnych

### Informacja:

Przed zainstalowaniem opcji wyposażenia uruchom program ConfigSafe (lub inną podobną aplikację), aby sporządzić obraz konfiguracji komputera. Dzięki temu można będzie potem przejrzeć konfigurację wyjściową i porównać ze zmianami w wyniku instalacji opcji. Ponadto, gdy wystąpią problemy z konfigurowaniem zainstalowanej opcji wyposażenia, za pomocą programu ConfigSafe można przywrócić poprzednie ustawienia konfiguracji.

Gdy uruchamia się komputer po raz pierwszy, program ConfigSafe sporządza obraz konfiguracji początkowej. Za pomocą tego obrazu można przywrócić początkowe ustawienia konfiguracji.

Program ConfigSafe jest jednym z elementów oprogramowania instalowanego fabrycznie w komputerze. Więcej informacji zawiera system pomocy programu ConfigSafe.

---

## Dostępne opcje wyposażenia

Najnowsze informacje na temat opcji wyposażenia dostępnych w sprzedaży znajdują się w sieci WWW, na następujących stronach:

- <http://www.ibm.com/pc/us/options/>
- <http://www.ibm.com/pc/support/>

Informacje te można także uzyskać z następujących źródeł:

- Z terenu Stanów Zjednoczonych należy zadzwonić pod numer 1-800-IBM-2YOU (1-800-426-2968), do dystrybutora IBM lub do przedstawiciela handlowego IBM.
- Z terenu Kanady należy zadzwonić pod numer 1-800-565-3344 lub 1-800-465-7999.
- Poza Stanami Zjednoczonymi i Kanadą należy się skontaktować z dystrybutorem lub przedstawicielem handlowym IBM.

---

## Niezbędne narzędzia

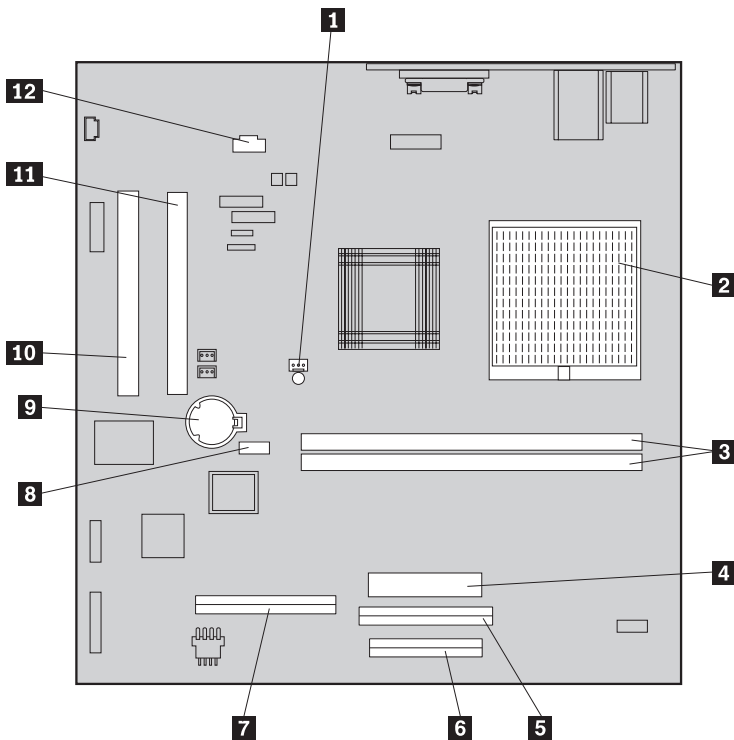
Aby instalować oraz usuwać jakiegokolwiek opcje wyposażenia w komputerze, potrzebny jest wkrętak płaski oraz wkrętak z końcówką Philips. W przypadku niektórych opcji wyposażenia mogą być też potrzebne inne narzędzia. Odpowiednie instrukcje są w takim wypadku zawarte w dokumentacji dostarczonej wraz z tą opcją.

---

## Rozmieszczenie komponentów

Na poniższej ilustracji jest przedstawione rozmieszczenie różnych komponentów na płycie głównej.

## Płyta główna



Top of Monitor

- |   |  |
|---|--|
| <b>1</b> złącze wentylatora               | <b>7</b> złącze dysku twardego                       |
| <b>2</b> mikroprocesor                    | <b>8</b> zworka kasowania pamięci CMOS               |
| <b>3</b> gniazda modułów DIMM (SDRAM)     | <b>9</b> bateria                                     |
| <b>4</b> złącze zasilania                 | <b>10</b> gniazdo rozszerzeń PCI                     |
| <b>5</b> złącze napędu CD-ROM lub DVD-ROM | <b>11</b> gniazdo rozszerzeń PCI                     |
| <b>6</b> złącze napędu dyskietek          | <b>12</b> złącze dźwiękowe napędu CD-ROM lub DVD-ROM |

## Rozłączanie kabli

Aby rozłączyć kable, wykonaj następujące czynności:

1. Wyjmij z napędów wszystkie dyskietki i dyski CD lub DVD, a następnie zamknij system operacyjny.
2. Przeczytaj “Informacje dotyczące bezpieczeństwa” na stronie vii.
3. Przeczytaj podrozdział “Zasady postępowania z urządzeniami wrażliwymi na wyładowania elektrostatyczne” na stronie 37.

4. Wyłącz wszystkie podłączone urządzenia zewnętrzne, a następnie wyłącz komputer.
5. Wyjmij wtyczkę kabla zasilania komputera z gniazda sieci elektrycznej.
6. Wyjmij wtyczki kabli zasilania wszystkich podłączonych urządzeń z gniazda sieci elektrycznej.
7. Odłącz wszystkie kable komunikacyjne (np. kable modemu lub sieci) od gniazda sieci telekomunikacyjnej.
8. Odłącz wszystkie inne kable podłączone do komputera.

---

## Zdejmowanie tylnej pokrywy

Zdjęcie tylnej pokrywy jest niezbędne do instalowania wewnętrznych opcji wyposażenia, np. pamięci lub kart PCI.

**Ważne:** Prawidłowe chłodzenie komputera zapobiega jego uszkodzeniom. Komputera nie wolno używać, gdy jakakolwiek część jego obudowy jest zdjęta.

Aby zdjąć tylną pokrywę:

1. Rozłącz wszystkie kable podłączone do komputera. Patrz podrozdział “Rozłączanie kabli” na stronie 39.
2. Postaw komputer na wyściełanej powierzchni w sposób przedstawiony na poniższej ilustracji.

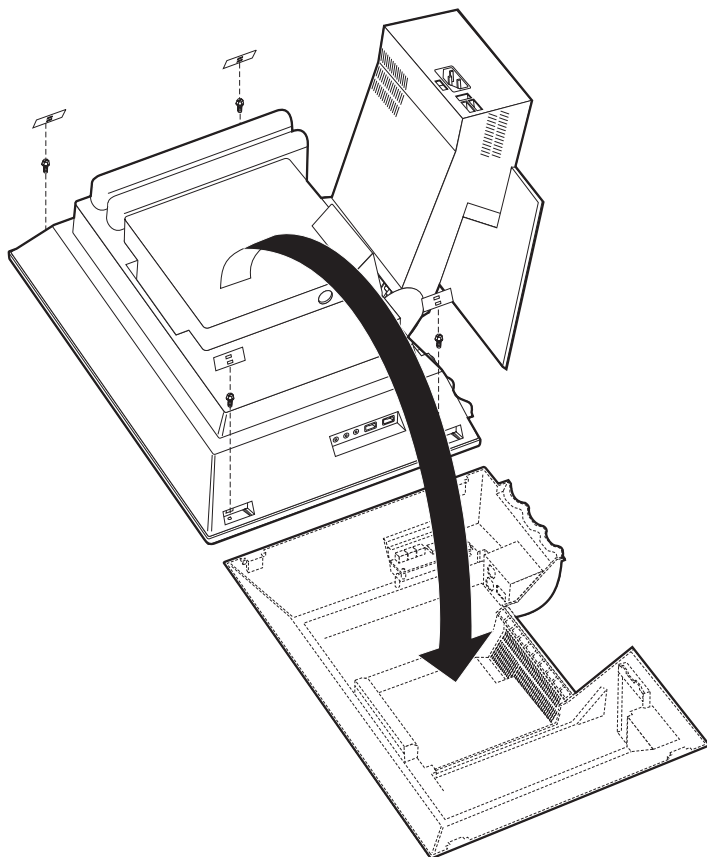
**Ważne:** Ustawiając komputer do wykonywania czynności serwisowych, należy korzystać z miękkiej i gładkiej podkładki, np. ręcznika papierowego lub szmatki. Położenie urządzenia na twardej powierzchni może spowodować zadrapanie monitora lub jego obudowy.

3. Końcówką wkrętaka płaskiego wyważ cztery zatyczki wkrętów z tyłu monitora.
4. Poluzuj cztery wkręty przytrzymujące pokrywę z tyłu monitora.

**Uwaga:** Wkręty są na uwięzi. Nie wolno usiłować wyjmować ich całkowicie.

5. Ostrożnie podnieś pokrywę, aż odsłoni metalową osłonę nad płytą główną, po czym obróć ją w położenie pokazane na następnej ilustracji.

**Ważne:** Zakładając tylną pokrywę, upewnij się, że sprężynka nawinięta na przycisk wysuwania wnęki urządzeń jest prawidłowo ustawiona w stosunku do wnętrza tylnej pokrywy. Jeśli sprężynka będzie w nieprawidłowym położeniu, przycisk wysuwania nie będzie działał prawidłowo.

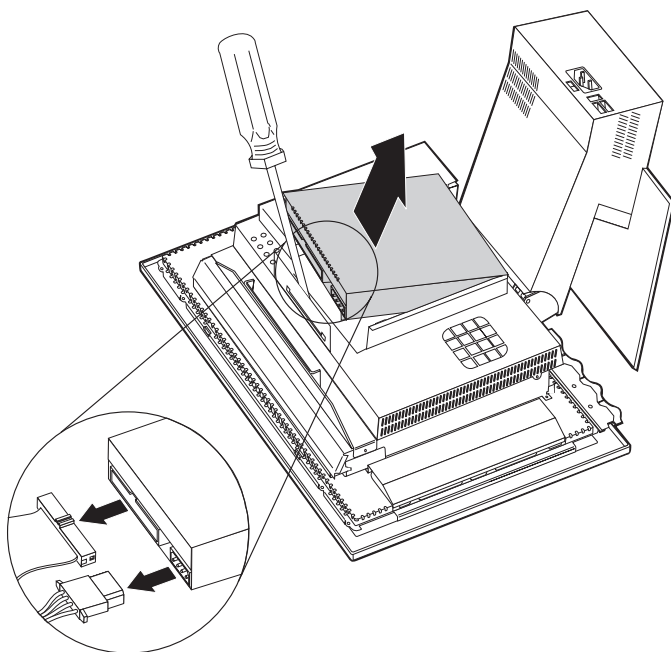


## Usuwanie dysku twardego

Usunięcie dysku twardego jest niezbędne, aby zdjąć metalową osłonę płyty głównej.

Aby usunąć dysk twardy, wykonaj następujące czynności:

1. Zdejmij tylną pokrywę komputera. Patrz podrozdział “Zdejmowanie tylnej pokrywy” na stronie 40.
2. Aby umożliwić wyjęcie dysku twardego, końcówką wkrętaka płaskiego lub monetą wyważ zatrask w sposób pokazany na poniższej ilustracji.
3. Obróć dysk twardy na zewnątrz i odłącz od niego kabel zasilania oraz kabel sygnałowy.
4. Odczep dysk twardy od osłony płyty głównej i odłóż go na bok.





---

## Zdejmowanie osłony płyty głównej

Zdjęcie osłony płyty głównej jest niezbędne, aby zainstalować moduły pamięci DIMM oraz karty PCI.

**Ważne:** Prawidłowe chłodzenie komputera zapobiega jego uszkodzeniom. Komputera nie wolno używać, gdy jakakolwiek część jego obudowy jest zdjeta.

Aby zdjąć osłonę płyty głównej, wykonaj następujące czynności:

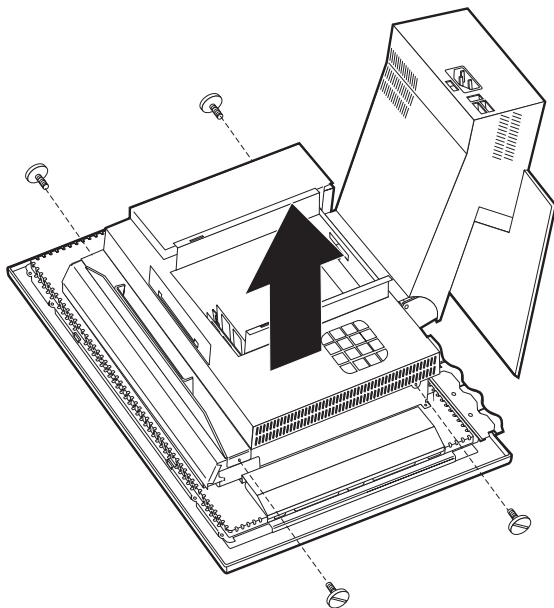
1. Zdejmij tylną pokrywę. Patrz podrozdział “Zdejmowanie tylnej pokrywcy” na stronie 40.
2. Usuń dysk twardy. Patrz podrozdział “Usuwanie dysku twardego” na stronie 42.
3. Odkręć cztery wkręty przytrzymujące osłonę płyty głównej.

**Ważne:**

Wewnątrz osłony jest zamontowany wentylator, od którego jest poprowadzony kabel do płyty głównej. Zdejmując osłonę, należy uważać, aby nie uszkodzić tego kabla.

4. Ostrożnie podnieś osłonę płyty głównej na wysokość około 6,4 mm (0,25 in.) i ustaw ją tak, aby mieć dostęp do gniazd modułów pamięci DIMM oraz rozszerzeń PCI.

**Uwaga:** Kabel wentylatora podłączony do płyty głównej można zostawić podłączony lub odłączyć go. Informacje na temat położenia złącza wentylatora zawiera podrozdział “Płyta główna” na stronie 39.



---

## Instalowanie pamięci

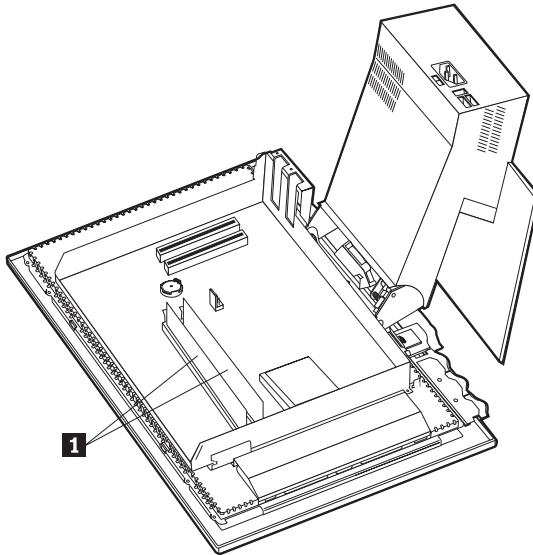
Zainstalowanie w komputerze dodatkowej pamięci pozwala zwiększyć wydajność systemu. W komputerze są dwa złącza DIMM **1**, w których można instalować pamięć.

Podczas instalowania pamięci należy przestrzegać następujących ograniczeń:

- Maksymalna pojemność pamięci SDRAM wynosi 1 GB.
- Każdy zainstalowany moduł DIMM musi zawierać tyle samo pamięci.

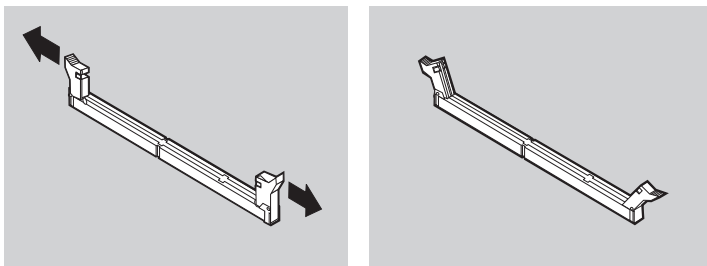
Aby zainstalować moduł DIMM, wykonaj następujące czynności:

1. Zdejmij tylną pokrywę komputera. Patrz podrozdział “Zdejmowanie tylnej pokrywy” na stronie 40.
2. Usuń dysk twardy. Patrz podrozdział “Usuwanie dysku twardego” na stronie 42.
3. Zdejmij osłonę płyty głównej. Patrz podrozdział “Zdejmowanie osłony płyty głównej” na stronie 43.

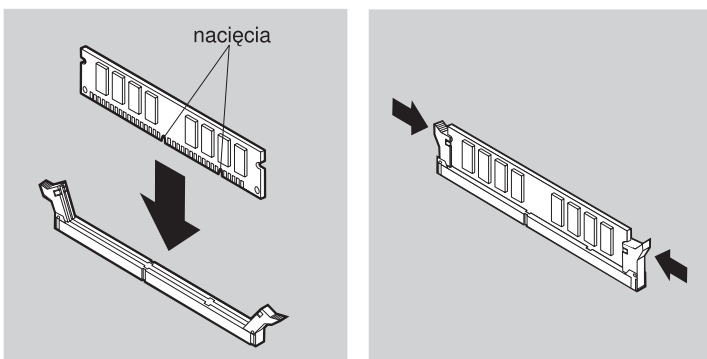


4. Znajdź gniazda DIMM na płycie głównej. Patrz podrozdział “Płyta główna” na stronie 39.
5. Otwórz zaciski podtrzymujące jednego z gniazd pamięci DIMM.

**Uwaga:** Jeśli zamierzasz wymienić jeden z zainstalowanych modułów DIMM, najpierw go wyjmij.



6. Trzymając nowy moduł DIMM nad gniazdem, upewnij się, że wycięcia na module DIMM leżą dokładnie nad zaczepami gniazda. Włóż moduł DIMM wciskając go do gniazda, aż zatrzasną się zaciski podtrzymujące.



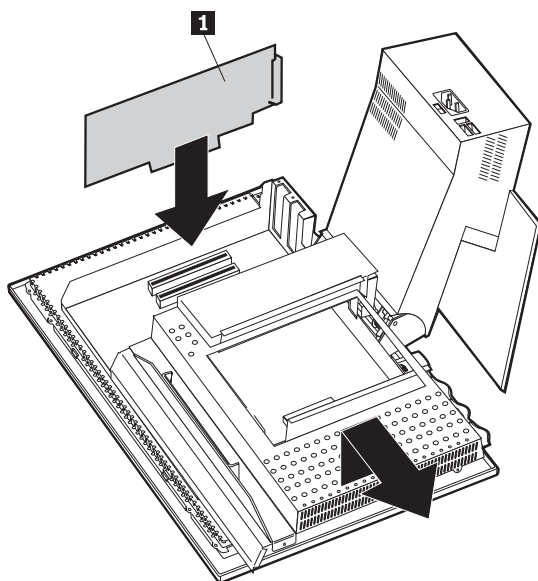
7. Załóż osłonę płyty głównej.
8. Zainstaluj dysk twardy.
9. Załóż tylną pokrywę.

## Instalowanie karty

Na płycie głównej komputera znajdują się dwa gniazda rozszerzeń, pozwalające na dołączanie kart do magistrali PCI. W niektórych modelach w gniazdach tych mogą być już zainstalowane karty. W każdym wolnym gnieździe rozszerzeń PCI można instalować niskoprofilowe karty PCI. Długość tych kart nie może przekraczać 16,9 cm (6,66 in.), a wysokość - 5,15 cm (2,04 in.).

Aby zainstalować kartę, wykonaj następujące czynności:

1. Zdejmij tylną pokrywę. Patrz podrozdział “Zdejmowanie tylnej pokrywki” na stronie 40.
2. Usuń dysk twardy. Patrz podrozdział “Usuwanie dysku twardego” na stronie 42.
3. Zdejmij osłonę płyty głównej. Patrz podrozdział “Zdejmowanie osłony płyty głównej” na stronie 43.
4. Odkręć wkręt i zdejmij zasłonę gniazda rozszerzeń.
5. Zainstaluj kartę **1** w gnieździe rozszerzeń płyty głównej, a następnie dokręć wkręt przytrzymujący kartę.



6. Załóż osłonę płyty głównej.
7. Zainstaluj dysk twardy.
8. Załóż tylną pokrywę.

---

## Rozdział 6. Rozwiązywanie problemów

W tym rozdziale opisane są narzędzia diagnostyczne pomagające przy identyfikacji i rozwiązywaniu problemów, jakie mogą wystąpić w trakcie używania komputera. Rozdział ten zawiera też informacje o opcjonalnych dyskietkach i metodach odzyskiwania systemu BIOS po nieudanej aktualizacji.

### Ważne

Jeśli komputer nie uruchamia się mimo naciśnięcia przycisku zasilania, wykonaj następujące czynności:

- upewnij się, że komputer jest podłączony do czynnego gniazda sieci elektrycznej;
- sprawdź, czy wszystkie kable są prawidłowo podłączone do właściwych złączy;

Jeśli problem występuje nadal, należy oddać komputer do serwisu.

Problemy z komputerem mogą być spowodowane usterkami sprzętu albo błędami oprogramowania lub użytkownika (np. na skutek usunięcia niewłaściwego pliku). Posługując się opisanymi w tym rozdziale narzędziami diagnostycznymi, można samodzielnie rozwiązywać takie problemy lub zgromadzić istotne informacje, aby następnie przekazać je pracownikowi serwisu.

Wykonując opisane w tym rozdziale procedury, można skontrolować sprzęt. Do tego celu można też użyć programów diagnostycznych dostarczonych wraz z komputerem (opis tych programów znajduje się w podrozdziale “IBM Enhanced Diagnostics” na stronie 65).

Jeśli nie stwierdzisz problemu ze sprzętem, a nie popełniłeś żadnego błędu, problem prawdopodobnie dotyczy oprogramowania. W razie podejrzenia występowania awarii oprogramowania komputera z zainstalowanym fabrycznie oprogramowaniem IBM przeczytaj podrozdział “IBM Enhanced Diagnostics” na stronie 65, który zawiera informacje o tym, jak korzystać z programu IBM Enhanced Diagnostics dostarczonego przez firmę IBM. Należy też przejrzeć dokumentację systemu operacyjnego dostarczoną wraz z komputerem. Jeśli zainstalowano inne aplikacje, należy przejrzeć dokumentację dostarczoną wraz z tymi aplikacjami.

Następujące narzędzia pomagają przy diagnozowaniu problemów sprzętowych:

- test POST (power-on self-test),
- procedura rozwiązywania problemów,
- kody błędów i komunikaty o błędach,
- tabele rozwiązywania problemów,

- program IBM Enhanced Diagnostics.

---

## Procedura rozwiązywania problemów

Identyfikację problemu należy rozpocząć od wykonania tej procedury.

1. Aby przystąpić do rozwiązywania problemu, wykonaj następujące czynności:
  - a. Wyjmij wszystkie dyskietyki i dyski CD z napędów.
  - b. Wyłącz komputer i poczekaj kilka sekund.
  - c. Włącz wszystkie podłączone urządzenia, a następnie włącz komputer.
  - d. Poczekaj tyle co zwykle na pojawienie się pierwszego okna aplikacji lub systemu operacyjnego.

### **Czy pojawił się pulpit Windows lub pierwszy ekran aplikacji?**

**Nie** - Przejdź do kroku 2.

**Tak** - Test POST nie stwierdził żadnego problemu. Niezbędne jest przeprowadzenie dalszych testów diagnostycznych. Przejdź do podrozdziału “Uruchamianie programu IBM Enhanced Diagnostics” na stronie 66, aby uruchomić programy diagnostyczne. Jeśli uruchomienie programów diagnostycznych okaże się niemożliwe lub nie stwierdzą one żadnego błędu, przejdź do podrozdziału “Tabele rozwiązywania problemów” na stronie 53.

2. Obraz na ekranie jest nieczytelny lub pojawia się komunikat o błędzie.

### **Czy pojawił się komunikat o błędzie?**

**Nie** - Przejdź do kroku 3.

**Tak** - Znajdź w podrozdziale “Kody błędów testu POST” na stronie 50 opis tego komunikatu o błędzie i wróć do tego miejsca.

### **Czy komunikat o błędzie jest opisany w tabeli?**

**Nie** - Komunikat może pochodzić od oprogramowania. Zajrzyj do dokumentacji odpowiedniej aplikacji.

**Tak** - Przejdź do kroku 4.

3. Patrz podrozdział “Tabele rozwiązywania problemów” na stronie 53. Znajdź objawy najbardziej pasujące do problemu i podejmij odpowiednie działania. Jeśli problem występuje nadal, należy oddać komputer do serwisu.

4. **Czy po pojawieniu się komunikatu o błędzie program Configuration/Setup Utility uruchomił się automatycznie?**

**Nie** - Wykonaj czynności opisane w tabeli “Kody błędów testu POST” na stronie 50 dla tego komunikatu o błędzie.

**Tak** - Przejdź do kroku 5.

5. **Czy w komputerze były ostatnio instalowane, wymieniane lub usuwane jakiegokolwiek elementy?**

**Nie** - Oddaj komputer do serwisu.

**Tak** - Wykonaj jedną z następujących czynności:

- Jeśli do awarii doszło *natychmiast* po zainstalowaniu lub usunięciu opcji wyposażenia, a konfiguracja nie została jeszcze zaktualizowana, patrz podrozdział “Rozdział 4. Używanie programu Configuration/Setup Utility” na stronie 31.
- Jeśli komputer działał poprawnie już po zainstalowaniu opcji wyposażenia, a teraz działa nieprawidłowo, oddaj komputer do serwisu.
- Jeśli do awarii doszło natychmiast po dokonaniu zmian w konfiguracji, sprawdź, czy wybrane ustawienia są poprawne.

---

## Test POST (power-on self-test)

Za każdym razem gdy komputer zostaje włączony, automatycznie wykonywana jest seria testów kontrolnych. Testy te noszą wspólną nazwę testu POST (*power-on self-test*).

Test POST:

- kontroluje podstawowe operacje płyty głównej;
- kontroluje działanie pamięci;
- porównuje bieżącą konfigurację systemu z konfiguracją zapisaną w programie Configuration/Setup Utility;
- uruchamia kartę graficzną;
- sprawdza, czy działają napędy dyskietek;
- sprawdza, czy działa dysk twardy i napęd CD-ROM lub DVD-ROM.

Jeśli test POST stwierdzi problemy lub zmianę konfiguracji sprzętowej, podczas uruchamiania pojawi się komunikat o błędzie testu POST. Komunikaty o błędach testu POST są kodami alfanumerycznymi liczącymi 3, 4, 5, 8 lub 12 znaków. Zawierają one także krótkie objaśnienie.

---

## Kody błędu testu POST

Komputer może wyświetlać więcej niż jeden komunikat o błędzie. Często pierwszy błąd jest powodem wystąpienia następnych. Podczas korzystania z zamieszczonych w tym podrozdziale tabel komunikatów POST należy zawsze najpierw wykonać działania zalecane dla komunikatu o błędzie wyświetlonego na ekranie komputera jako pierwszy. Należy pamiętać, że pod znak *x* w tabelach można podstawić dowolny znak alfanumeryczny.

Kod	Opis	Działanie
151	Real time clock failure (awaria zegara czasu rzeczywistego)	Ustaw datę i godzinę, postępując według instrukcji zawartych w podrozdziale “Uruchamianie i używanie programu Configuration/Setup Utility” na stronie 31.  Jeśli problem występuje nadal, należy oddać komputer do serwisu.



<b>Kod</b>	<b>Opis</b>	<b>Działanie</b>
161	Defective CMOS Battery (uszkodzona bateria CMOS)	Wymień baterię. Patrz podrozdział “Wymiana baterii” na stronie 67.
162	A change in the device configuration occurred (wystąpiła zmiana w konfiguracji urządzenia)	Załaduj ustawienia domyślne, postępując według instrukcji zawartych w podrozdziale “Uruchamianie i używanie programu Configuration/Setup Utility” na stronie 31.  Jeśli problem występuje nadal, należy oddać komputer do serwisu.
163	Clock not updating (zegar nie jest aktualizowany)	Ustaw datę i godzinę, postępując według instrukcji zawartych w podrozdziale “Uruchamianie i używanie programu Configuration/Setup Utility” na stronie 31.  Jeśli problem występuje nadal, należy oddać komputer do serwisu.
164	CMOS RAM memory size does not match (wielkość pamięci CMOS RAM się nie zgadza)	Komunikat ten jest normalnym objawem, jeśli była usuwana pamięć. Jeśli pamięć nie była usuwana, uruchom program diagnostyczny pamięci, postępując według instrukcji zawartych w podrozdziale “Uruchamianie programu IBM Enhanced Diagnostics” na stronie 66.
301	Keyboard error (błąd klawiatury)	<ol style="list-style-type: none"> <li>1. Sprawdź, czy klawiatura jest poprawnie podłączona.</li> <li>2. Jeśli klawiatura jest podłączona poprawnie, oddaj komputer do serwisu.</li> </ol>
662	Diskette drive configuration error (błąd konfiguracji napędu dyskietek)	<ol style="list-style-type: none"> <li>1. Sprawdź konfigurację napędu dyskietek, postępując według instrukcji zawartych w podrozdziale “Uruchamianie i używanie programu Configuration/Setup Utility” na stronie 31.</li> <li>2. Uruchom program diagnostyczny dla napędu dyskietek. Patrz podrozdział “Uruchamianie programu IBM Enhanced Diagnostics” na stronie 66.</li> <li>3. Jeśli problem występuje nadal, należy oddać komputer do serwisu.</li> </ol>

Kod	Opis	Działanie
1762	Hard disk configuration error (błąd konfiguracji dysku twardego)	<ol style="list-style-type: none"> <li>1. Sprawdź konfigurację dysku twardego, postępując według instrukcji zawartych w podrozdziale “Uruchamianie i używanie programu Configuration/Setup Utility” na stronie 31.</li> <li>2. Jeśli problem występuje nadal, należy oddać komputer do serwisu.</li> </ol>
178x	Hard disk or IDE device failed (awaria dysku twardego lub urządzenia IDE)	<ol style="list-style-type: none"> <li>1. Uruchom program diagnostyczny, postępując według instrukcji zawartych w podrozdziale “Uruchamianie programu IBM Enhanced Diagnostics” na stronie 66, i sprawdź dysk twardy oraz urządzenia IDE.</li> <li>2. Jeśli problem występuje nadal, należy oddać komputer do serwisu.</li> </ol>
18xx	A PCI adapter has requested an unavailable resource (karta PCI żąda niedostępnych zasobów)	Zmień konfigurację urządzeń PCI, postępując według instrukcji zawartych w podrozdziale “Uruchamianie i używanie programu Configuration/Setup Utility” na stronie 31.
1962	No startup device found (nie znaleziono urządzenia startowego)	<ol style="list-style-type: none"> <li>1. Rozdział “Uruchamianie i używanie programu Configuration/Setup Utility” na stronie 31 zawiera instrukcje sprawdzania, czy kolejność startowa jest skonfigurowana poprawnie.</li> <li>2. Jeśli problem występuje nadal, należy oddać komputer do serwisu.</li> </ol>
2400	Display adapter failed; using alternate (awaria karty graficznej; użyto dodatkowej)	Należy oddać komputer do serwisu.
2462	Video configuration error (błąd konfiguracji graficznej)	Należy oddać komputer do serwisu.
5962	IDE CD-ROM configuration error (błąd konfiguracji napędu IDE CD-ROM)	Należy oddać komputer do serwisu.
8601	Pointing device error (błąd urządzenia wskazującego)	Należy oddać komputer do serwisu.
8603	Pointing device has been removed (brak urządzenia wskazującego)	<ol style="list-style-type: none"> <li>1. Sprawdź, czy mysz lub inne urządzenie wskazujące jest prawidłowo podłączone.</li> <li>2. Jeśli problem występuje nadal, należy oddać komputer do serwisu.</li> </ol>

---

## Tabele rozwiązywania problemów

Korzystając z przedstawionych w tym podrozdziale tabel rozwiązywania problemów, można wyeliminować usterki, którym towarzyszą określone symptomy.

### Ważne

Jeśli okaże się konieczne zdjęcie obudowy komputera, najpierw należy przeczytać “Informacje dotyczące bezpieczeństwa” na stronie vii.

Jeśli komputer przestaje działać zaraz po zainstalowaniu w nim nowej opcji sprzętowej lub nowego oprogramowania, przed przystąpieniem do rozwiązywania problemów wykonaj następujące czynności:

1. Usuń z systemu nowe oprogramowanie lub opcję.
2. Uruchom programy diagnostyczne, aby ustalić, czy komputer pracuje poprawnie (informacje o programach diagnostycznych dostarczonych wraz z komputerem są zawarte w podrozdziale “Uruchamianie programu IBM Enhanced Diagnostics” na stronie 66).
3. Zainstaluj ponownie nowe oprogramowanie lub opcję.

Poniższa lista pomaga w szybkim ustaleniu tabeli rozwiązywania problemów odpowiedniej dla danej usterki.

Typ problemu	Patrz podrozdział
Dźwięk	“Problemy z dźwiękiem” na stronie 54
Napęd CD-ROM lub DVD-ROM	“Problemy z napędem CD-ROM lub DVD-ROM” na stronie 55
Napęd dyskietek	“Problemy z napędem dyskietek” na stronie 57
Monitor/ekran	“Problemy z ekranem/monitorem” na stronie 58
Dysk DVD	“Problemy z dyskiem DVD” na stronie 56
Ogólne	“Problemy ogólne” na stronie 58
Przejściowe	“Problemy przejściowe” na stronie 59
Klawiatura, mysz lub urządzenie wskazujące	“Problemy z klawiaturą, myszą lub urządzeniem wskazującym” na stronie 60
Pamięć	“Problemy z pamięcią” na stronie 61
Modem	“Problemy z modemem” na stronie 61
Urządzenie opcjonalne	“Problemy z urządzeniami opcjonalnymi” na stronie 64
Oprogramowanie	“Problemy z oprogramowaniem” na stronie 65
Urządzenie USB	“Problemy z urządzeniami USB” na stronie 65

## Problemy z dźwiękiem

Symptom	Działanie
Brak dźwięku w systemie Windows	<ol style="list-style-type: none"><li>1. Otwórz program Regulacja głośności systemu Windows i sprawdź, czy głośność dźwięku nie jest za niska lub czy dźwięk nie jest całkiem wyciszony. Aby uruchomić program Regulacja głośności, wykonaj następujące czynności:<ol style="list-style-type: none"><li>a. Na pulpicie Windows kliknij przycisk <b>Start</b>.</li><li>b. Wybierz <b>Programy</b>.</li><li>c. Wybierz <b>Akcesoria</b>.</li><li>d. Wybierz <b>Multimedia</b>.</li><li>e. Kliknij <b>Regulacja głośności</b>.</li></ol></li><li>2. Upewnij się, że uruchamiany program jest przeznaczony do użytku w systemie Windows. Jeśli program jest przeznaczony do uruchamiania w systemie DOS, to nie korzysta z funkcji dźwiękowych Windows i trzeba go skonfigurować tak, by wykorzystywał emulację karty Sound Blaster Pro lub Sound Blaster.</li></ol> <p>Jeśli te działania nie rozwiązały problemu, uruchom programy diagnostyczne (patrz podrozdział "Uruchamianie programu IBM Enhanced Diagnostics" na stronie 66). "Rozdział 7. Uzyskiwanie informacji, pomocy i serwisu" na stronie 71 zawiera opis, jak uzyskać pomoc techniczną.</p>
Brak dźwięku podczas korzystania z gier lub programów w systemie DOS	<ol style="list-style-type: none"><li>1. Upewnij się, że program jest skonfigurowany tak, by wykorzystywał emulację karty Sound Blaster Pro lub Sound Blaster. Informacje dotyczące wyboru ustawień adaptera dźwiękowego zawiera dokumentacja dostarczona wraz z programem.</li><li>2. Zamknij system i uruchom go ponownie w trybie MS-DOS. Następnie spróbuj ponownie uruchomić program.</li></ol> <p>Jeśli te działania nie rozwiązały problemu, uruchom programy diagnostyczne (patrz podrozdział "Uruchamianie programu IBM Enhanced Diagnostics" na stronie 66). "Rozdział 7. Uzyskiwanie informacji, pomocy i serwisu" na stronie 71 zawiera opis, jak uzyskać pomoc techniczną.</p>

## Problemy z napędem CD-ROM lub DVD-ROM

Symptom	Działanie
<p>Płyta CD lub dysk CD obsługujący funkcję AutoPlay nie uruchamia się automatycznie po włożeniu do napędu.</p>	<p>Upewnij się, że funkcja AutoPlay systemu Windows jest włączona. Aby włączyć funkcję AutoPlay, wykonaj następujące czynności:</p> <ol style="list-style-type: none"> <li>1. Na pulpicie Windows kliknij dwukrotnie ikonę <b>Mój komputer</b>.</li> <li>2. W oknie Mój komputer kliknij dwukrotnie ikonę <b>Panel sterowania</b>.</li> <li>3. W oknie Panel sterowania kliknij dwukrotnie ikonę <b>System</b>.</li> <li>4. W oknie Właściwości: System kliknij zakładkę <b>Menedżer urządzeń</b>.</li> <li>5. Na liście kliknij dwukrotnie pozycję <b>CD-ROM</b> lub <b>DVD-ROM</b>, a następnie kliknij dwukrotnie podaną opcję pozycji <b>CD-ROM</b>.</li> <li>6. W oknie Właściwości kliknij zakładkę <b>Ustawienia</b>.</li> <li>7. W grupie Opcje zaznacz pole wyboru <b>Automatyczne powiadamianie przy wkładaniu</b>.</li> <li>8. Kliknij przycisk <b>OK</b>, aby zamknąć okno Właściwości i zapisać ustawienia.</li> </ol> <p>Jeśli ta procedura nie rozwiązała problemu, uruchom programy diagnostyczne (patrz podrozdział “Uruchamianie programu IBM Enhanced Diagnostics” na stronie 66). “Rozdział 7. Uzyskiwanie informacji, pomocy i serwisu” na stronie 71 zawiera opis, jak uzyskać pomoc techniczną.</p>
<p>Dysk CD lub DVD nie działa.</p>	<ul style="list-style-type: none"> <li>• Sprawdź, czy dysk jest prawidłowo włożony, tzn. etykietą do góry.</li> <li>• Upewnij się, że dysk jest czysty. Aby usunąć z dysku kurz lub ślady dotyku palcami, należy wytrzeć dysk CD czystą i miękką szmatką, przesuwając ją od środka na zewnątrz. Wycieranie dysku CD w kierunku okrężnym może spowodować utratę danych.</li> <li>• Sprawdź, czy dysk jest prawidłowo nagrany, nie jest zadrapany ani uszkodzony. Spróbuj włożyć inny dysk, o którym wiadomo na pewno, że jest prawidłowo nagrany. Jeśli takiego dysku też nie można odczytać, problem może dotyczyć napędu. Sprawdź, czy kabel zasilania i sygnałowy są prawidłowo podłączone do napędu (“Rozdział 5. Instalowanie opcji wyposażenia” na stronie 37 zawiera instrukcje, jak zdjąć pokrywy).</li> <li>• Sprawdź w programie Configuration/Setup Utility, czy napęd jest włączony (patrz podrozdział “Rozdział 4. Używanie programu Configuration/Setup Utility” na stronie 31).</li> </ul> <p>Jeśli te działania nie rozwiązały problemu, uruchom programy diagnostyczne (patrz podrozdział “Uruchamianie programu IBM Enhanced Diagnostics” na stronie 66). “Rozdział 7. Uzyskiwanie informacji, pomocy i serwisu” na stronie 71 zawiera opis, jak uzyskać pomoc techniczną.</p>

## Problemy z dyskiem DVD

Symptom	Działanie
Zamiast filmu jest wygaszony ekran	<ol style="list-style-type: none"> <li>1. Uruchom ponownie program odtwarzacza DVD.</li> <li>2. Pozamykaj wszystkie otwarte pliki, zamknij system Windows i zrestartuj komputer.</li> </ol> <p>“Rozdział 7. Uzyskiwanie informacji, pomocy i serwisu” na stronie 71 zawiera opis, jak uzyskać pomoc techniczną.</p>
Nie można odtworzyć filmu z dysku DVD	<ol style="list-style-type: none"> <li>1. Sprawdź, czy powierzchnia dysku jest czysta i czy nie ma na niej zadrapań.</li> <li>2. Na dysku lub na jego opakowaniu sprawdź kod regionu. Używane dyski muszą mieć kod regionu odpowiedni dla miejsca produkcji napędu DVD-ROM.</li> </ol> <p>“Rozdział 7. Uzyskiwanie informacji, pomocy i serwisu” na stronie 71 zawiera opis, jak uzyskać pomoc techniczną.</p>
W trakcie oglądania filmu DVD nie ma dźwięku lub jest on przerywany	<ol style="list-style-type: none"> <li>1. Sprawdź ustawienia regulacji głośności w systemie Windows i na głośnikach.</li> <li>2. Sprawdź, czy powierzchnia dysku jest czysta i czy nie ma na niej zadrapań.</li> <li>3. Sprawdź połączenia kablowe z głośnikami.</li> <li>4. W menu filmu DVD wybierz inną ścieżkę dźwiękową.</li> </ol> <p>“Rozdział 7. Uzyskiwanie informacji, pomocy i serwisu” na stronie 71 zawiera opis, jak uzyskać pomoc techniczną.</p>
Szybkość odtwarzania jest bardzo niska lub nierówna	<ol style="list-style-type: none"> <li>1. Wyłącz wszystkie programy uruchomione w tle, np. narzędzia antywirusowe lub tematy pulpitu.</li> <li>2. Upewnij się, że rozdzielczość graficzna jest niższa niż 1152 x 864.</li> <li>3. Upewnij się, że w Menedżerze urządzeń jest zaznaczone pole wyboru <b>DMA</b> dla napędu DVD-ROM.</li> </ol> <p>“Rozdział 7. Uzyskiwanie informacji, pomocy i serwisu” na stronie 71 zawiera opis, jak uzyskać pomoc techniczną.</p>
Pojawia się komunikat, że dysk jest nieprawidłowy lub nie ma dysku w napędzie.	<ol style="list-style-type: none"> <li>1. Upewnij się, że dysk DVD jest włożony do napędu etykietą do góry.</li> <li>2. Upewnij się, że rozdzielczość graficzna jest niższa niż 1152 x 864.</li> <li>3. Jeśli w komputerze oprócz napędu DVD-ROM jest także napęd CD-ROM, upewnij się, że dysk został włożony do napędu z napisem DVD.</li> </ol> <p>“Rozdział 7. Uzyskiwanie informacji, pomocy i serwisu” na stronie 71 zawiera opis, jak uzyskać pomoc techniczną.</p>

## Problemy z napędem dyskietek

Symptom	Działanie
<p>Kontrolka napędu dyskietek świeci bez przerwy lub system nie widzi napędu dyskietek albo nie można niczego zapisać na dyskietce lub z niej odczytać.</p>	<p>Jeśli w napędzie jest dyskietka, sprawdź, czy:</p> <ol style="list-style-type: none"><li data-bbox="394 256 971 358">1. Napęd dyskietek jest włączony. Można to sprawdzić w programie Configuration/Setup Utility. “Rozdział 4. Używanie programu Configuration/Setup Utility” na stronie 31 zawiera więcej informacji na ten temat.</li><li data-bbox="394 370 971 423">2. Komputer sprawdza napęd dyskietek w trakcie uruchamiania. Można to sprawdzić w programie Configuration/Setup Utility.</li><li data-bbox="394 435 971 488">3. Włożona do napędu dyskietka nie jest uszkodzona. Spróbuj włożyć inną dyskietkę.</li><li data-bbox="394 500 971 553">4. Dyskietka jest poprawnie włożona do napędu, etykietą do góry i krawędzią z metalową zasłoną w stronę napędu.</li><li data-bbox="394 565 971 618">5. Na dyskietce znajdują się pliki potrzebne do uruchomienia komputera (jest to dyskietka startowa).</li><li data-bbox="394 630 971 683">6. Problem nie dotyczy oprogramowania (patrz podrozdział “Problemy z oprogramowaniem” na stronie 65).</li></ol> <p>Jeśli nie można usunąć problemu, należy oddać komputer do serwisu.</p>

## Problemy z ekranem/monitorem

Symptom	Działanie
Problemy ogólne	<ol style="list-style-type: none"><li>1. Upewnij się, że regulatory jasności obrazu są w odpowiedniej pozycji.</li><li>2. Niektóre monitory IBM przeprowadzają własne testy kontrolne. Jeśli podejrzewasz, że problem dotyczy monitora, przeprowadź testy diagnostyczne monitora postępując według instrukcji zawartych w podrozdziale "Uruchamianie programu IBM Enhanced Diagnostics" na stronie 66.</li></ol> <p>Jeśli nie możesz znaleźć problemu, zapoznaj się z innymi propozycjami zawartymi w tej tabeli.</p>
Wygaszony ekran	<p>Upewnij się, że regulatory jasności obrazu są w odpowiedniej pozycji.</p> <p>Jeśli nie można usunąć problemu, należy oddać komputer do serwisu.</p>
Nieczytelne znaki	Należy oddać komputer do serwisu.
Monitor działa, gdy uruchamia się komputer, ale obraz znika po pewnym czasie braku aktywności komputera	Prawdopodobnie komputer jest ustawiony na oszczędzanie energii za pomocą jednego z ustawień zarządzania zasilaniem. Jeśli funkcje zarządzania zasilaniem są uaktywnione, można rozwiązać problem wyłączając je albo zmieniając ich ustawienia (patrz podrozdział "Inne ustawienia w programie Configuration/Setup Utility" na stronie 35).

## Problemy ogólne

Symptom	Działanie
Komputer się nie uruchamia mimo naciskania przycisku zasilania	<p>Sprawdź, czy:</p> <ol style="list-style-type: none"><li>1. Wszystkie kable są prawidłowo podłączone do odpowiednich złączy. Rozmieszczenie złączy jest przedstawione w podrozdziale "Podłączanie kabli" na stronie 8.</li><li>2. Obudowa komputera jest poprawnie założona.</li></ol> <p>Jeśli nie można usunąć problemu, należy oddać komputer do serwisu.</p>



## Problemy przejściowe

Symptom	Działanie
Problem zdarza się okazjonalnie i trudno go powtórzyć	<p data-bbox="389 224 516 248">Sprawdź, czy:</p> <ol data-bbox="389 256 948 423" style="list-style-type: none"><li data-bbox="389 256 948 310">1. Wszystkie kable są poprawnie podłączone do komputera i używanych urządzeń.</li><li data-bbox="389 318 948 423">2. Kratka wentylacyjna nie jest zasłonięta, gdy komputer jest włączony (powietrze przepływa przez kratkę), a wentylatory działają. Jeśli brak jest cyrkulacji powietrza lub nie działają wentylatory, komputer może się przegrzewać.</li></ol> <p data-bbox="389 448 916 501">Jeśli nie można usunąć problemu, należy oddać komputer do serwisu.</p>

## Problemy z klawiaturą, myszą lub urządzeniem wskazującym

Symptom	Działanie
Nie działają niektóre lub wszystkie klawisze klawiatury	<p>Sprawdź, czy:</p> <ol style="list-style-type: none"><li>1. Komputer jest włączony.</li><li>2. Klawiatura jest poprawnie podłączona do złącza klawiatury w komputerze. Aby dowiedzieć się, gdzie jest umieszczone złącze klawiatury, należy przejrzeć podrozdział “Podłączanie kabli” na stronie 8.</li><li>3. Jeśli działają wszystkie klawisze oprócz jednego lub więcej przycisków Rapid Access, być może przyciski te są wyłączone lub nie mają przypisanej żadnej funkcji. W diagnozowaniu problemów z przyciskami Rapid Access pomaga system pomocy programu Rapid Access Keyboard Customization. Aby otworzyć ten program i uruchomić system pomocy, wykonaj następujące czynności:<ol style="list-style-type: none"><li>a. Na pulpicie Windows kliknij przycisk <b>Start</b>.</li><li>b. Wybierz <b>Ustawienia</b>, a następnie kliknij polecenie <b>Panel sterowania</b>.</li><li>c. Kliknij dwukrotnie ikonę <b>Klawiatura (Rapid Access)</b>. Program Rapid Access Keyboard Customization zostanie uruchomiony.</li><li>d. Kliknij <b>Help</b>.</li></ol></li></ol> <p>Jeśli nie można usunąć problemu, należy oddać komputer do serwisu.</p>
Mysz lub inne urządzenie wskazujące nie działa	<p>Sprawdź, czy:</p> <ol style="list-style-type: none"><li>1. Kabel myszy lub innego urządzenia wskazującego jest poprawnie podłączony do komputera. W zależności od typu myszy, kabel myszy należy podłączyć do złącza USB lub PS/2. Aby ustalić położenie złączy myszy i złącza szeregowego, należy przejrzeć podrozdział “Podłączanie kabli” na stronie 8.</li><li>2. Sterowniki myszy są poprawnie zainstalowane.</li></ol> <p>Jeśli nie można usunąć problemu, należy oddać komputer do serwisu.</p>

## Problemy z pamięcią

Symptom	Działanie
Wielkość pamięci wyświetlanej jest mniejsza niż wielkość pamięci zainstalowanej	<p>Ilość dostępnej pamięci, jaka jest podawana na ekranie, może być nieco mniejsza ze względu na przesłanianie BIOS, a także zajęcie zasobów przez inne podsystemy (np. ACPI i USB). Sprawdź, czy:</p> <ol style="list-style-type: none"><li>1. W komputerze są zainstalowane moduły pamięci DIMM właściwego typu. Patrz podrozdział "Instalowanie pamięci" na stronie 44.</li><li>2. Moduły DIMM są poprawnie zainstalowane i mocno przytwierdzone.</li><li>3. Przed zamknięciem programu Configuration/Setup Utility po dodawaniu lub usuwaniu pamięci została zapisana nowa konfiguracja.</li></ol> <p>Jeśli problem występuje nadal, przeprowadź test pamięci w programie diagnostycznym dostarczonym wraz z komputerem (więcej informacji znajduje się w podrozdziale "Uruchamianie programu IBM Enhanced Diagnostics" na stronie 66). Komputer mógł wykryć niewłaściwy moduł DIMM i automatycznie zmienić przydział pamięci, aby dalej pracować.</p> <p>Jeśli nie można usunąć problemu, należy oddać komputer do serwisu.</p>

## Problemy z modemem

Symptom	Działanie
Przy próbie użycia modemu komputer lub modem nie jest w stanie wykryć sygnału wybierania	<ol style="list-style-type: none"><li>1. Upewnij się, że komputer jest poprawnie podłączony do linii telefonicznej. Jeśli wraz z modemem używasz innych urządzeń komunikacyjnych, np. adaptera ADSL lub karty sieci domowej, sprawdź w dokumentacji dostarczonej wraz z tymi urządzeniami, czy wszystkie kable są podłączone prawidłowo.</li><li>2. Upewnij się, że nikt nie korzysta z telefonu.</li><li>3. Upewnij się, że linia telefoniczna jest czynna.</li><li>4. Dodaj komendę x3</li></ol> <p>do łańcucha inicjacyjnego używanego programu komunikacyjnego. Wskazówki dotyczące używania łańcucha inicjacyjnego zawiera dokumentacja dostarczona wraz z programem komunikacyjnym.</p>

Symptom	Działanie
<p>Ogólne problemy z modemem i komunikacją</p>	<ol style="list-style-type: none"> <li>1. Upewnij się, że kable telefoniczne są poprawnie podłączone do odpowiednich złącz. Sposób podłączenia standardowego modemu jest przedstawiony w podrozdziale “Rozłączanie kabli” na stronie 39. Jeśli wraz z modemem używasz innych urządzeń komunikacyjnych, np. adaptera ADSL lub karty sieci domowej, sprawdź w dokumentacji dostarczonej wraz z tymi urządzeniami, czy wszystkie kable są podłączone prawidłowo.</li> <li>2. Upewnij się, że linia telefoniczna jest czynna. Jeśli do modemu podłączony jest telefon, spróbuj gdzieś zadzwonić. Jeśli do modemu nie jest podłączony telefon, podłącz telefon do tego gniazda sieci telefonicznej, do którego jest podłączony komputer (należy pamiętać, aby po sprawdzeniu, czy linia jest czynna, ponownie podłączyć komputer do tego gniazda sieci telefonicznej).</li> <li>3. Sprawdź, czy dzwonisz pod właściwy numer, a także czy ustawienia komunikacyjne są poprawne. Więcej informacji na ten temat zawiera dokumentacja oprogramowania komunikacyjnego.</li> <li>4. Upewnij się, że nikt inny nie korzysta z telefonu, gdy próbujesz nawiązać łączność z innym komputerem.</li> <li>5. Jeśli masz możliwość korzystania z usługi połączenia oczekującego, upewnij się, że jest ona wyłączona.</li> <li>6. Jeśli niektóre programy komunikacyjne działają, a inne nie, problem może dotyczyć konfiguracji. Więcej informacji na ten temat zawiera dokumentacja oprogramowania komunikacyjnego.</li> <li>7. Upewnij się, że kabel modemu jest podłączony do analogowej linii telefonicznej. Informacje o typie linii można uzyskać od operatora telefonicznego.</li> <li>8. Upewnij się, że modem jest prawidłowo zainstalowany we wnętrzu komputera (patrz podrozdział “Zdejmowanie tylnej pokrywy” na stronie 40).</li> </ol> <p>Jeśli te działania nie rozwiązały problemu, uruchom programy diagnostyczne (patrz podrozdział “Uruchamianie programu IBM Enhanced Diagnostics” na stronie 66). “Rozdział 7. Uzyskiwanie informacji, pomocy i serwisu” na stronie 71 zawiera opis, jak uzyskać pomoc techniczną.</p>

Symptom	Działanie
<p>Modem nie działa, gdy próbuje się go używać</p>	<ol style="list-style-type: none"> <li>1. Jeśli modem był instalowany, zmieniany lub reinstalowany, upewnij się, że wszystkie czynności zostały prawidłowo wykonane.</li> <li>2. Upewnij się, że program komunikacyjny jest prawidłowo skonfigurowany. Następujące ustawienia są najczęściej zgodne: <ul style="list-style-type: none"> <li>• Ustawienia modemu: <ul style="list-style-type: none"> <li>– modem typu Generic Hayes;</li> <li>– korekcja błędów zgodna ze standardem Hayes;</li> <li>– duża szybkość zgodna ze standardem Hayes;</li> <li>– modem definiowany przez użytkownika;</li> <li>– modem Hayes;</li> <li>– inne.</li> </ul> </li> </ul> <p>Wybierając opcję Inne jako typ modemu, należy podać prawidłowy łańcuch inicjacyjny. W większości programów odpowiedni będzie łańcuch</p> <p>AT&amp;F</p> <ul style="list-style-type: none"> <li>• Szybkość transmisji: 115200 Kb/s lub maksymalne ustawienie proponowane przez oprogramowanie komunikacyjne.</li> <li>• Port COM: COM1</li> </ul> <p>Wskazówki dotyczące konfigurowania programu komunikacyjnego zawiera dokumentacja dostarczona wraz z programem.</p> <p>Jeśli te działania nie rozwiązały problemu, uruchom programy diagnostyczne (patrz podrozdział “Uruchamianie programu IBM Enhanced Diagnostics” na stronie 66). “Rozdział 7. Uzyskiwanie informacji, pomocy i serwisu” na stronie 71 zawiera opis, jak uzyskać pomoc techniczną.</p> </li> </ol>

## Problemy z urządzeniami opcjonalnymi

Symptom	Działanie
<p>Opcja wyposażenia IBM po zainstalowaniu nie działa</p>	<p>Sprawdź, czy:</p> <ol style="list-style-type: none"> <li>1. Dana opcja wyposażenia jest przeznaczona dla tego komputera.</li> <li>2. Instalację przeprowadzono zgodnie z instrukcjami dostarczonymi wraz z tą opcją oraz z zasadami instalowania opcji wyposażenia. "Rozdział 5. Instalowanie opcji wyposażenia" na stronie 37 zawiera więcej informacji na ten temat.</li> <li>3. Wszystkie pliki opcji wyposażenia (jeśli są potrzebne) zostały prawidłowo zainstalowane. "Rozdział 5. Instalowanie opcji wyposażenia" na stronie 37 zawiera informacje na temat instalacji plików opcji wyposażenia.</li> <li>4. Podczas czynności instalacyjnych nie wypadły ani nie oblużowały się żadne inne zainstalowane elementy lub kable.</li> <li>5. Jeśli dana opcja wyposażenia jest kartą, do jej poprawnego funkcjonowania może brakować zasobów sprzętowych. Sprawdź w dokumentacji dostarczonej wraz z kartą (a także w dokumentacjach pozostałych zainstalowanych kart), jakie zasoby są potrzebne.</li> <li>6. Zaktualizowano dane konfiguracyjne w programie Configuration/Setup Utility i nie występują żadne konflikty. Więcej informacji na ten temat znajduje się w podrozdziale "Rozdział 4. Używanie programu Configuration/Setup Utility" na stronie 31.</li> </ol> <p>Jeśli problem występuje nadal, uruchom programy diagnostyczne (informacje o programach diagnostycznych dostarczonych wraz z komputerem są zawarte w podrozdziale "Uruchamianie programu IBM Enhanced Diagnostics" na stronie 66).</p> <p>Jeśli nie można usunąć problemu, należy oddać komputer i opcję wyposażenia do serwisu.</p>
<p>Opcja wyposażenia, która była instalowana wcześniej, teraz nie działa</p>	<p>Sprawdź, czy opcja wyposażenia i jej kable są dobrze umocowane i odpowiednio podłączone.</p> <p>Jeśli do danej opcji wyposażenia są dołączone instrukcje testu, przetestuj ją na ich podstawie.</p> <p>Jeśli nie można usunąć problemu, należy oddać komputer do serwisu.</p>

## Problemy z oprogramowaniem

Symptom	Działanie
Oprogramowanie nie działa zgodnie z oczekiwaniami	<p>Aby ustalić, czy przyczyną problemów jest zainstalowane oprogramowanie, sprawdź, czy:</p> <ol style="list-style-type: none"><li>1. W komputerze zainstalowana jest co najmniej minimalna ilość pamięci wymagana przez dany program. Dane dotyczące minimalnych wymagań pamięci znajdują się w informacjach załączonych do programu. <b>Uwaga:</b> Jeśli bezpośrednio przed wystąpieniem błędu była instalowana nowa karta lub pamięć, mógł wystąpić konflikt adresów pamięci.</li><li>2. Program jest przeznaczony do działania na tym komputerze.</li><li>3. Program działa na innym komputerze.</li></ol> <p>Jeśli w trakcie używania programu ukazują się komunikaty o błędach, znajdź ich opis i rozwiązania problemu w informacjach dołączonych do programu.</p> <p>Jeśli nie można usunąć problemu, należy oddać komputer do serwisu.</p>

## Problemy z urządzeniami USB

Symptom	Działanie
Urządzenie USB nie działa	Sprawdź, czy urządzenie USB jest dobrze umocowane i poprawnie zainstalowane. Jeśli nie można usunąć problemu, należy oddać komputer do serwisu.

## IBM Enhanced Diagnostics

IBM dostarcza programy, które pozwalają diagnozować problemy sprzętowe i niektóre problemy z oprogramowaniem. Załączone są także programy narzędziowe dostarczające przydatnych informacji o komputerze. Interfejs użytkownika do pracy z tymi programami diagnostycznymi i narzędziowymi pochodzi z programu PC-Doctor.

Program *IBM Enhanced Diagnostics* odseparowuje elementy sprzętowe komputera od oprogramowania, które było zainstalowane fabrycznie (lub zostało zainstalowane przez użytkownika) na dysku twardym. Te programy diagnostyczne działają niezależnie od systemu operacyjnego i używa się ich na ogół w przypadkach, gdy inne metody są niedostępne lub okazały się nieskuteczne w rozwiązywaniu problemów ze sprzętem.

Programy *IBM Enhanced Diagnostics* są dostępne:

- w programie *Product Recovery* na dysku twardym,
- na dysku (dyskach) CD *Product Recovery*,

- w sieci WWW.

### **Ważne**

Aby ustalić, czy na dysku twardym komputera znajduje się program *Product Recovery*, sprawdź, czy w trakcie uruchamiania komputera ukazuje się następujący komunikat:

To start the IBM Product Recovery Program, press F11

Wyświetlanie takiego komunikatu podczas uruchamiania komputera oznacza, że program *Product Recovery* jest zainstalowany.

Jeśli na komputerze nie jest zainstalowany program *Product Recovery*, a nie dysponujesz także dyskiem (dyskami) CD *Product Recovery* do danego systemu operacyjnego, to na stronie WWW <http://www.ibm.com/pc/support> znajdziesz informacje, jak można uzyskać dysk CD *Product Recovery*.

Można utworzyć dyskietkę IBM Enhanced Diagnostics lub uruchomić programy diagnostyczne bezpośrednio z programu *Product Recovery* lub z dysku CD.

## **Tworzenie dyskietki IBM Enhanced Diagnostics**

Aby pobrać obraz dyskietki IBM Enhanced Diagnostics z sieci WWW, wykonaj następujące czynności:

1. Wejdź na stronę <http://www.ibm.com/pc/support> w sieci WWW.
2. Wpisz typ i numer modelu swojego komputera, a następnie kliknij **Go**.
3. Wybierz opcję **Downloadable files**.
4. Pobierz plik .EXE do katalogu na dysku twardym (nie na dyskietce).
5. Uruchom tryb DOS i przejdź do katalogu, do którego został pobrany plik.
6. Włóż czystą dyskietkę o dużej pojemności do napędu dyskietek A.
7. Wpisz następującą komendę i naciśnij klawisz Enter:

```
nazwa_pliku a:
```

gdzie *nazwa\_pliku* odpowiada nazwie pliku pobranego z sieci WWW.

Pobrany, samoczynnie rozpakowujący się plik zostanie skopiowany na dyskietkę, a następnie zostanie utworzona startowa dyskietka *IBM Enhanced Diagnostics*.

## **Uruchamianie programu IBM Enhanced Diagnostics**

Program *IBM Enhanced Diagnostics* można uruchomić z dyskietki *IBM Enhanced Diagnostics*, z dysku CD lub programu *Product Recovery*.



## Uruchomienia programów diagnostycznych z dyskietki IBM Enhanced Diagnostics

1. Wyłącz komputer i wszystkie podłączone do niego urządzenia.
2. Włóż dyskietkę *IBM Enhanced Diagnostics* do napędu dyskietek.
3. Włącz wszystkie podłączone urządzenia, a następnie włącz komputer.
4. Postępuj zgodnie z instrukcjami pojawiającymi się na ekranie.

## Uruchamianie programów diagnostycznych z dysku CD lub programu Product Recovery:

### Ważne

Jeśli uruchamiasz programy diagnostyczne z dysku CD Product Recovery, a masz więcej niż jeden taki dysk, zawsze zaczynaj od dysku CD *Product Recovery 1*.

1. Jeśli posiadasz dysk CD Product Recovery, otwórz napęd CD-ROM, włóż do niego dysk CD i zamknij napęd. Jeśli nie masz dysku CD Product Recovery, przejdź do kroku 2.
2. Zamknij system operacyjny i wyłącz komputer.
3. Włącz komputer.

**Uwaga:** Jeśli korzystasz z programu *Product Recovery*, musisz po ukazaniu się odpowiedniego komunikatu podczas uruchamiania komputera szybko nacisnąć klawisz F11 (komunikat jest widoczny na ekranie tylko przez kilka sekund).

Poczekaj, aż otworzy się menu programu Product Recovery.

4. W niektórych systemach operacyjnych należy wybrać ustawienie systemu. Jeśli taka opcja nie ukaże się, przejdź do następnego kroku.
5. Gdy pojawi się menu główne, wybierz **System Utilities**.
6. Z menu System Utilities wybierz opcję **Run Diagnostics**. Uruchomi się program IBM Enhanced Diagnostics. Po zakończeniu diagnozowania komputera ponownie pojawi się menu główne programu Product Recovery.
7. Jeśli w napędzie znajduje się jakikolwiek dysk CD, wyjmij go stamtąd i zrestartuj komputer.

---

## Wymiana baterii

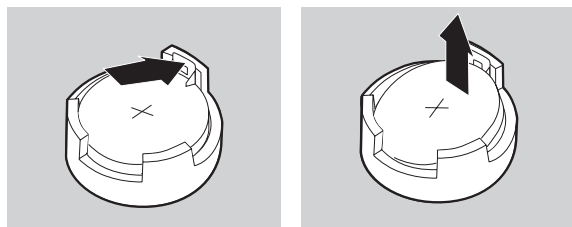
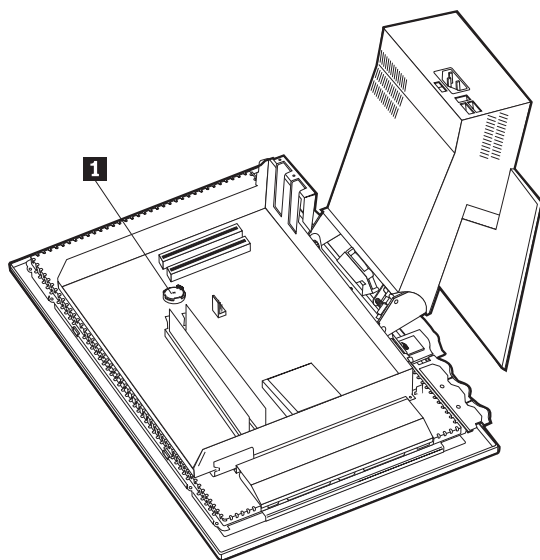
W komputerze znajduje się specjalna pamięć przechowująca datę, godzinę oraz ustawienia wbudowanych elementów. Dzięki baterii informacje te nie ulegają zniszczeniu po wyłączeniu komputera.

W okresie eksploatacji bateria nie wymaga ładowania ani żadnej konserwacji; nie jest jednak wieczna. Jeśli bateria przestanie działać, skasowane zostaną takie ustawienia i

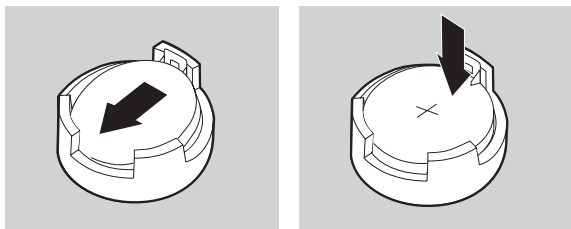
informacje, jak data, godzina i dane konfiguracji (włącznie z hasłami). Przy uruchomieniu komputera ukaże się wtedy komunikat o błędzie. Patrz podrozdział “Informacje dotyczące baterii litowej” na stronie viii.

Aby wymienić baterię, wykonaj następujące czynności:

1. Wyłącz komputer i wszystkie dołączone do niego urządzenia.
2. Zdejmij pokrywę tylną. Patrz podrozdział “Zdejmowanie tylnej pokrywy” na stronie 40.
3. Usuń dysk twardy. Patrz podrozdział “Usuwanie dysku twardego” na stronie 42.
4. Zdejmij osłonę płyty głównej. Patrz podrozdział “Zdejmowanie osłony płyty głównej” na stronie 43.
5. Wyjmij zużyłą baterię **1**.



6. Włóż nową baterię.



7. Załóż z powrotem osłonę i pokrywę, a następnie podłącz kabel zasilania.

**Uwaga:** Gdy komputer jest włączany po raz pierwszy po wymianie baterii, może pojawić się komunikat o błędzie. Jest to normalne po wymianie baterii.

8. Włącz komputer i wszystkie dołączone do niego urządzenia.
9. Ustaw w programie Configuration/Setup Utility datę, godzinę i odpowiednie hasła.
10. Usuń zużytą baterię zgodnie z miejscowymi przepisami.



---

## Rozdział 7. Uzyskiwanie informacji, pomocy i serwisu

W razie potrzeby uzyskania pomocy, serwisu, asysty technicznej lub dalszych informacji na temat produktów IBM można skorzystać z poniższych sposobów kontaktu. Ten podrozdział zawiera informacje o źródłach dodatkowych informacji na temat IBM i produktów IBM, o tym, co należy robić w razie napotkania problemów z komputerem, oraz do kogo w razie potrzeby należy się zwrócić w celu uzyskania serwisu.

---

### Uzyskiwanie informacji

Informacje na temat komputera IBM i fabrycznie zainstalowanego oprogramowania (o ile w komputerze jest fabrycznie zainstalowane oprogramowanie) są dostępne w dokumentacji dostarczonej wraz z komputerem. Dokumentacja ta obejmuje publikacje drukowane i elektroniczne, pliki README oraz pliki pomocy. Ponadto informacje na temat produktów IBM są dostępne w sieci WWW, a także za pośrednictwem zautomatyzowanego systemu faksowego IBM.

### W sieci WWW

W sieci WWW, na stronach IBM, można znaleźć aktualne informacje o komputerach osobistych IBM i ich obsłudze technicznej. Adres strony głównej IBM Personal Computing to: <http://www.ibm.com/pc>.

Pod adresem <http://www.ibm.com/pc/support> można znaleźć informacje o produktach IBM, łącznie z dostępnymi opcjami.

Na stronie tej znajduje się opcja Profile, pozwalająca dostosować tę stronę do własnych wymagań i sprzętu, włącznie z często zadawanymi pytaniami, informacjami o częściach, radami i wskazówkami technicznymi oraz plikami do pobrania. Ponadto można otrzymywać e-mailem powiadomienia, gdy będą się ukazywały nowe informacje o zarejestrowanych produktach.

Istnieje również możliwość zamawiania publikacji za pośrednictwem systemu IBM Publications Ordering System, dostępnego pod adresem <http://www.elink.ibm.com/public/applications/publications/cgibin/pbi.cgi>.

### Uzyskiwanie informacji poprzez faks

Użytkownicy z terenu Stanów Zjednoczonych i Kanady dysponujący telefonem z wybieraniem tonowym oraz faksem mogą za pośrednictwem faksu otrzymywać informacje marketingowe i techniczne na różne tematy związane ze sprzętem, systemami operacyjnymi i sieciami lokalnymi.

Do zautomatyzowanego systemu faksowego IBM można dzwonić przez całą dobę, 7 dni w tygodniu. Aby żądane informacje zostały przesłane na wskazany numer faksu, należy

wykonywać podane przez system polecenia. Numer telefonu do zautomatyzowanego systemu faksowego IBM w Stanach Zjednoczonych i Kanadzie to 1-800-426-3395.

---

## Uzyskiwanie pomocy i serwisu

W razie wystąpienia problemu z komputerem można korzystać z wielu różnych źródeł pomocy.

### Używanie dokumentacji i programów diagnostycznych

Wiele problemów z komputerem można rozwiązać bez pomocy z zewnątrz. W razie wystąpienia problemu z komputerem, należy przede wszystkim zapoznać się z informacjami dotyczącymi rozwiązywania problemów, które są zamieszczone w dokumentacji komputera. Jeśli istnieje podejrzenie, że problem dotyczy oprogramowaniem, należy przejrzeć dokumentację, w tym pliki README i pliki pomocy, załączoną do systemu operacyjnego lub aplikacji.

Natomiast do zidentyfikowania problemów ze sprzętem można się posłużyć zestawem programów diagnostycznych dostarczanych wraz z większością komputerów osobistych i serwerów IBM. Instrukcje używania programów zawierają informacje dotyczące rozwiązywania problemów zawarte w dokumentacji komputera.

Z informacji dotyczących rozwiązywania problemów lub dostarczonych przez programy diagnostyczne może wynikać, że istnieje konieczność zainstalowania dodatkowego lub zaktualizowanego oprogramowania, np. sterowników urządzeń. IBM prowadzi strony w sieci WWW, z których można uzyskać najnowsze informacje techniczne, a także pobrać sterowniki urządzeń oraz aktualizacje. Aby uzyskać dostęp do tych stron, należy wejść na stronę <http://www.ibm.com/pc/support/> i postępować zgodnie z instrukcjami.

### Kontakt telefoniczny z serwisem

Jeśli samodzielne próby rozwiązywania problemu nie dadzą rezultatu, w okresie gwarancyjnym można uzyskać pomoc i informacje przez telefon, korzystając z IBM PC HelpCenter. W okresie gwarancyjnym dostępne są poniższe usługi:

- Określanie problemów - do dyspozycji jest przeszkolony personel, który pomaga w określaniu problemów ze sprzętem i w podejmowaniu decyzji o niezbędnych działaniach mających na celu usunięcie problemu.
- Naprawa sprzętu IBM - jeśli przyczyną problemu jest sprzęt podlegający gwarancji IBM, do dyspozycji jest przeszkolony personel, który zapewnia odpowiedni zakres serwisu.
- Zarządzanie zmianami technicznymi - sporadycznie mogą wystąpić zmiany, których wprowadzenie jest wymagane po sprzedaży produktu. IBM lub dystrybutor autoryzowany przez IBM zapewni wprowadzenie wybranych zmian technicznych (Engineering Changes - ECs), które mają zastosowanie do danego sprzętu.

Serwis nie obejmuje:

- wymiany lub instalowania części innych niż pochodzące od IBM lub nieobjętych gwarancją IBM;

**Uwaga:** Wszystkie części objęte gwarancją posiadają 7-znakowe identyfikatory w formacie IBM FRU XXXXXXX.

- identyfikacji źródła problemów dotyczących oprogramowania;
- konfigurowania BIOS jako części instalacji lub modernizacji;
- zmian, modyfikacji lub uaktualniania sterowników urządzeń;
- instalowania i obsługi sieciowego systemu operacyjnego;
- instalowania i obsługi aplikacji.

Szczegółowe wyjaśnienie zasad gwarancji znajduje się w gwarancji na sprzęt IBM. Należy zachować dowód zakupu, gdyż może on być potrzebny dla uzyskania serwisu gwarancyjnego.

W Stanach Zjednoczonych i Kanadzie usługi te są dostępne przez całą dobę i 7 dni w tygodniu. W Wielkiej Brytanii usługi te są dostępne od poniedziałku do piątku w godzinach od 9 do 18.

**Uwaga:** Czas reakcji zależy od liczby i stopnia skomplikowania zgłaszanych problemów.

Jeśli to możliwe, bądź w pobliżu swojego komputera. Przed uzyskaniem pomocy przez telefon należy zebrać następujące informacje:

- typ i model komputera;
- numery seryjne posiadanych produktów sprzętowych IBM,
- opis problemu;
- dokładnie zapisane ewentualne komunikaty o błędach;
- informacje o konfiguracji sprzętu i oprogramowania.

Numery telefonów mogą ulec zmianie bez wcześniejszego powiadomienia. Najnowsze numery telefonów można znaleźć pod adresem <http://www.ibm.com/pc/support/> (należy kliknąć opcję **HelpCenter Phone List**).

<b>Kraj</b>		
Austria	Österreich	01-24 692 5901
Belgia - holenderski	Belgie	02-210 9820
Belgia - francuski	Belgique	02-210 9800
Kanada	tylko w Toronto	416-383-3344
Kanada	reszta Kanady	1-800-565-3344
Dania	Danmark	35 25 02 91
Finlandia	Suomi	09-22 931 840
Francja	France	02 38 55 74 50
Niemcy	Deutschland	069-6654 9040
Irlandia	Ireland	01-815 9200
Włochy	Italia	02-4827 5040
Luksemburg	Luxembourg	298-977 5063
Holandia	Nederland	020-504 0501
Norwegia	Norge	23 05 32 40
Portugalia	Portugal	21-791 51 47
Hiszpania	España	91-662 49 16
Szwecja	Sverige	08-751 52 27
Szwajcaria	Schweiz/Suisse/Svizzera	0848-80-52-52
Wielka Brytania	United Kingdom	01475-555 055
Stany Zjednoczone i Portoryko	U.S.A. and Puerto Rico	1-800-772-2227

W pozostałych krajach więcej informacji można uzyskać u dystrybutora IBM lub przedstawiciela handlowego IBM.

## Inne usługi

IBM Update Connector jest narzędziem komunikacji zdalnej, za pomocą którego można w przypadku niektórych komputerów IBM komunikować się z HelpCenter. Update Connector daje możliwość uzyskania i pobrania aktualizacji niektórych programów dostarczanych wraz z komputerem.

Niektóre modele komputerów można zarejestrować w Międzynarodowym Serwisie Gwarancyjnym (International Warranty Service). Klienci podróżujący z komputerem lub przewożący go do innego kraju mogą otrzymać certyfikat Międzynarodowego Serwisu Gwarancyjnego, honorowany wszędzie tam, gdzie firma IBM lub dystrybutorzy IBM zajmują się sprzedażą i serwisem produktów IBM, czyli niemal na całym świecie.

Aby uzyskać więcej informacji lub zarejestrować się w Międzynarodowym Serwisie Gwarancyjnym, należy zadzwonić pod numer telefonu:



- W Stanach Zjednoczonych i Kanadzie: 1-800-497-7426.
- W Europie: 44-1475-893638 (Greenock, Wielka Brytania).
- W Australii i Nowej Zelandii: 61-2-9354-4171.
- W pozostałych krajach więcej informacji można uzyskać u dystrybutora IBM lub przedstawiciela handlowego IBM.

W ramach Integrated Technology Services IBM oferuje szeroką gamę usług obsługi i implementacji systemów informatycznych oraz zarządzania nimi. Więcej informacji na temat tych usług znajduje się na specjalnej stronie WWW poświęconej usługom Integrated Technology Services, pod adresem <http://www.ibm.com/services/its/>.

Aby uzyskać pomoc techniczną niezbędną do instalacji pakietów poprawek do zainstalowanego fabrycznie systemu Microsoft Windows, należy skontaktować się serwisem firmy Microsoft pod adresem <http://support.microsoft.com/directory/> lub z HelpCenter firmy IBM. Usługa może być odpłatna.

---

## **Dodatkowe usługi płatne**

W okresie gwarancyjnym i po jego zakończeniu można za dodatkową opłatą korzystać ze specjalnego lub rozszerzonego serwisu sprzętu, systemów operacyjnych i aplikacji produkowanych przez IBM i inne firmy, a także konfiguracji sieci i instalacji niestandardowych. Dostępność tych usług oraz nazewnictwo jest różne w poszczególnych krajach.

Więcej informacji na temat tych usług zawierają informacje w postaci elektronicznej.



---

## Dodatek. Karta komputera

Dodatek ten zawiera formularz, na którym można notować wszelkie informacje dotyczące komputera, które mogą być przydatne w przypadku konieczności oddania komputera do serwisu.

Poniższe informacje należy zanotować i zachować:

Nazwa produktu	Komputer IBM typ 2179
Typ komputera (M/T) - model	_____
Numer seryjny (S/N)	_____
Data zakupu	_____
Numer rejestracyjny	_____

Typ (M/T) i numer modelu oraz numer seryjny (S/N) komputera są zapisane na dwóch etykietach - jednej z tyłu, a drugiej umieszczonej z przodu komputera.

Podanie numeru rejestracyjnego jest niezbędne, aby otrzymać serwis lub pomoc techniczną. Komputer można zarejestrować przez telefon, dzwoniąc w celu uzyskania serwisu lub pomocy technicznej. Więcej informacji na temat rejestrowania komputera zawiera publikacja *Oprogramowanie*.



---

## Gwarancja na produkt oraz uwagi

W tej części książki znajdują się gwarancje na produkt oraz uwagi.

---

### Warunki gwarancji

Warunki gwarancji składają się z dwóch części: Części 1 i Części 2. Część 1 zależy od kraju. Część 2 jest identyczna dla obu deklaracji. Należy przeczytać część 1 odpowiednią dla danego kraju oraz Część 2.

- **Stany Zjednoczone, Portoryko i Kanada (Z125-4753-05 11/97)** (“Warunki ograniczonej gwarancji IBM obowiązujące w Stanach Zjednoczonych, Portoryko i Kanadzie (Część 1 - Warunki ogólne)”)
- **Cały świat poza Kanadą, Portoryko, Turcją i Stanami Zjednoczonymi (Z125-5697-01 11/97)** (“Warunki gwarancji firmy IBM na cały świat poza Kanadą, Portoryko, Turcją i Stanami Zjednoczonymi (Część 1 - Warunki ogólne)” na stronie 83)
- **Warunki specyficzne dla poszczególnych krajów** (“Część 2 - Warunki specyficzne dla poszczególnych krajów” na stronie 88)

### Warunki ograniczonej gwarancji IBM obowiązujące w Stanach Zjednoczonych, Portoryko i Kanadzie (Część 1 - Warunki ogólne)

*W skład niniejszych Warunków Gwarancji wchodzi: Część 1 - Warunki ogólne oraz Część 2 - Warunki specyficzne dla poszczególnych krajów. Warunki Części 2 mogą zastępować lub modyfikować warunki z Części 1. Gwarancje udzielane przez IBM na mocy niniejszych Warunków mają zastosowanie wyłącznie do Maszyn zakupionych przez klienta od IBM lub od wybranego przez siebie dystrybutora w celu ich użytkowania, a nie dalszej odsprzedaży. Określenie "Maszyna" oznacza maszynę firmy IBM, jej osprzęt, zmiany, rozszerzenia, elementy lub akcesoria, jak również wszelkie ich połączenia. Określenie "Maszyna" nie obejmuje natomiast jakiegokolwiek oprogramowania dostarczonego razem z Maszyną lub zainstalowanego na Maszynie w jakikolwiek inny sposób. O ile IBM nie określi tego inaczej, gwarancje udzielane w niniejszym dokumencie mają zastosowanie jedynie w kraju, w którym Klient nabył Maszynę. Postanowienia zawarte w niniejszych Warunkach pozostają bez wpływu na uprawnienia przysługujące konsumentom na podstawie bezwzględnie obowiązujących przepisów prawa. W przypadku jakichkolwiek pytań, Klient winien skontaktować się z IBM lub z wybranym przez siebie dystrybutorem.*

**Maszyna Typ 2179**

**Okres gwarancji\*** - Części: Jeden (1) rok Robocizna: Jeden (1) rok

*\*Informacje na temat serwisu gwarancyjnego można uzyskać w miejscu dokonania zakupu. W zależności od kraju, w jakim serwis gwarancyjny jest świadczony, w przypadku niektórych Maszyn IBM Klient uprawniony będzie do serwisu gwarancyjnego świadczonego na miejscu u Klienta.*

## Gwarancja IBM na Maszyny

IBM gwarantuje, że każda Maszyna 1) jest wolna od wad fizycznych oraz 2) posiada cechy określone w Oficjalnie Opublikowanych Specyfikacjach IBM. Okres gwarancyjny Maszyny jest ściśle określony i rozpoczyna się w Dniu Zainstalowania Maszyny. O ile IBM lub dystrybutor wybrany przez Klienta nie powiadomią Klienta inaczej, Dniem Zainstalowania będzie dzień wyszczególniony na rachunku Klienta.

W okresie gwarancyjnym IBM lub dystrybutor wybrany przez Klienta, o ile został on upoważniony przez IBM do świadczenia serwisu gwarancyjnego, świadczyć będzie w odniesieniu do Maszyny bezpłatne usługi, polegające na naprawie lub wymianie, zgodnie z typem usług wskazanym dla tej Maszyny, a także dokona zmian technicznych mających zastosowanie w odniesieniu do Maszyny.

Jeśli w okresie gwarancyjnym Maszyna nie funkcjonuje zgodnie z gwarancją, a IBM lub dystrybutor wybrany przez Klienta nie jest w stanie 1) dokonać jej naprawy; bądź 2) zastąpić jej inną Maszyną stanowiącą co najmniej jej funkcjonalny odpowiednik, Klient ma prawo zwrócić Maszynę w miejscu, w którym dokonał jej zakupu, a w zamian otrzyma zwrot ceny zapłaconej za tę Maszynę. Maszyna użyta do wymiany może nie być nowa, ale będzie poprawnie działać.

### Zakres gwarancji

Gwarancja nie obejmuje naprawy lub wymiany Maszyny, które wynikają z niewłaściwego użytkowania, wypadku wywołanego przyczyną zewnętrzną, modyfikacji Maszyny, niezapewnienia jej odpowiedniego środowiska fizycznego lub operacyjnego, niewłaściwej konserwacji Maszyny przez Klienta, uszkodzeń wywołanych użyciem produktu, za który IBM nie ponosi odpowiedzialności. Gwarancja zostanie unieważniona w przypadku usunięcia lub zmiany nalepek identyfikacyjnych umieszczonych na Maszynie lub jej częściach.

**NINIEJSZE GWARANCJE SĄ WYŁĄCZNYMI GWARANCJAMI UDZIELANymi KLIENTOWI I ZASTĘPUJĄ WSZELKIE INNE GWARANCJE LUB WARUNKI (W TYM TAKŻE RĘKOJMIĘ), WYRAŻNE LUB DOMNIEMANE, A W SZCZEGÓLNOŚCI DOMNIEMANE GWARANCJE LUB WARUNKI PRZYDATNOŚCI HANDLOWEJ LUB UŻYTECZNOŚCI DO OKREŚLONEGO CELU. NIEZALEŻNIE OD PRAW WYNIKAJĄCYCH Z NINIEJSZEJ GWARANCJI KLIENTOWI PRZYSŁUGIWAĆ MOGĄ RÓWNIEŻ INNE PRAWA W ZALEŻNOŚCI OD OBOWIĄZUJĄCEGO W DANYM KRAJU USTAWODAWSTWA. USTAWODAWSTWA NIEKTÓRYCH KRAJÓW NIE DOPUSZCZAJĄ WYŁĄCZENIA LUB OGRANICZENIA WYRAŻNYCH LUB DOMNIEMANYCH GWARANCJI, W ZWIĄZKU Z TYM POWYŻSZE WYŁĄCZENIE LUB OGRANICZENIE GWARANCJI MOŻE NIE MIEĆ ZASTOSOWANIA W ODNIESIENIU DO NIEKTÓRYCH KLIENTÓW. W TAKIM PRZYPADKU GWARANCJE TEGO TYPU OBOWIĄZYWAĆ BĘDĄ**

**JEDYNIĘ W OKRESIE OBOWIĄZYWANIA NINIEJSZEJ GWARANCJI. PO WYGAŚNIĘCIU TEGO OKRESU NIE BĘDĄ UDZIELANE ŻADNE DALSZE GWARANCJE.**

### **Pozycje nieobjęte Gwarancją**

IBM nie gwarantuje nieprzerwanej lub wolnej od błędów pracy Maszyny.

O ile IBM nie określi tego inaczej, IBM dostarcza maszyny innych producentów **BEZ UDZIELENIA NA NIE JAKICHKOLWIEK GWARANCJI.**

Jakakolwiek pomoc techniczna lub pomoc innego rodzaju świadczona Klientowi w okresie Gwarancji w odniesieniu do Maszyny, taka jak udzielanie przez telefon odpowiedzi na pytania typu "Jak to zrobić?" lub pytania dotyczące instalacji Maszyny oraz dostosowania jej parametrów do potrzeb Klienta, będzie świadczona również **BEZ UDZIELENIA NA NIE JAKICHKOLWIEK GWARANCJI.**

### **Serwis gwarancyjny**

W celu skorzystania z serwisu gwarancyjnego dla Maszyny Klient powinien skontaktować się z wybranym przez siebie dystrybutorem lub z IBM. W Stanach Zjednoczonych należy zadzwonić do IBM pod numer 1-800-772-2227. W Kanadzie należy zadzwonić do IBM pod numer 1-800-565-3344. (W Toronto należy dzwonić pod numer 416-383-3344). Klient może być zobowiązany do przedstawienia dowodu zakupu.

W celu utrzymania lub przywrócenia działania Maszyn zgodnego z określonymi dla tych Maszyn Specyfikacjami IBM lub dystrybutor wybrany przez Klienta świadczyć będą na miejscu u Klienta lub w punkcie serwisowym określonego typu usługi związane z wymianą lub naprawą. IBM lub dystrybutor poinformuje Klienta o typach usług dostępnych dla Maszyn, biorąc pod uwagę kraj zainstalowania. IBM, wedle własnego uznania, może dokonać albo naprawy, albo wymiany uszkodzonej Maszyny.

W przypadku gdy typ usługi gwarancyjnej wymaga wymiany Maszyny lub jej części, wymieniany przez IBM lub dystrybutora element staje się jego własnością, element zaś, którym został on zastąpiony, przechodzi na własność Klienta. Klient gwarantuje, iż wszystkie usunięte elementy są oryginalne i niezmienione. Elementy użyte do wymiany mogą nie być nowe, ale muszą być co najmniej równoważne funkcjonalnie wymienianej pozycji. Element zastępujący usuniętą pozycję przyjmuje jej status gwarancyjny.

Jakiegokolwiek rodzaju osprzęt, zmiany lub rozszerzenia, w odniesieniu do których IBM lub dystrybutor wybrany przez Klienta świadczyć będą serwis gwarancyjny, muszą być zainstalowane na Maszynie, która 1) w przypadku niektórych Maszyn jest określoną Maszyną posiadającą numer seryjny oraz 2) znajduje się w poziomie zmian technicznych odpowiednim dla takiego osprzętu, zmian lub rozszerzeń. W wielu przypadkach serwis

gwarancyjny świadczony w odniesieniu do takiego osprzętu, zmian lub rozszerzeń obejmować będzie usunięcie części oraz ich zwrot do IBM. Część, która zastępuje część usuniętą, przejmuje jej status gwarancyjny.

Przed dokonaniem przez IBM lub dystrybutora wybranego przez Klienta wymiany Maszyny lub części Klient usunie wszelkiego rodzaju osprzęt, części, opcje, zmiany oraz uzupełnienia, które nie są objęte serwisem gwarancyjnym.

Klient zobowiązuje się ponadto

1. upewnić się, że w odniesieniu do Maszyny nie istnieją żadne obciążenia prawne lub inne ograniczenia, które uniemożliwiłyby jej wymianę;
2. uzyskać zgodę właściciela Maszyny na świadczenie przez IBM lub dystrybutora usług serwisowych, o ile Klient nie jest równocześnie właścicielem tej Maszyny; oraz
3. w sytuacjach kiedy będzie to wymagane, przed wykonaniem usługi serwisowej:
  - a. wykonać procedury określenia problemu, analizy tego problemu i zgłoszenia serwisowego dostarczone przez IBM lub dystrybutora,
  - b. zabezpieczyć wszystkie programy, dane oraz zbiory zawarte w Maszynie,
  - c. zapewnić IBM lub dystrybutorowi wystarczający, wolny i bezpieczny dostęp do swoich urządzeń w celu umożliwienia IBM oraz dystrybutorowi wywiązania się ze swoich zobowiązań, oraz
  - d. powiadomić IBM lub wybranego przez siebie dystrybutora o zmianach lokalizacji Maszyny.

IBM ponosi odpowiedzialność za utratę lub uszkodzenie Maszyny Klienta 1) w momencie gdy Maszyna znajduje się w posiadaniu IBM lub 2) w trakcie transportu Maszyny, którego koszty pokrywa IBM.

W przypadku gdy Klient z jakiegokolwiek powodu dokona zwrotu Maszyny do IBM lub wybranego przez siebie dystrybutora ani IBM, ani taki dystrybutor nie ponoszą odpowiedzialności za zgromadzone w tej Maszynie informacje poufne, informacje, do których prawa przysługują Klientowi oraz dane osobowe Klienta. Przed dokonaniem zwrotu Maszyny Klient zobowiązany jest do usunięcia z niej takich informacji.

## **Status produkcyjny**

Każda Maszyna jest wytworzona z części nowych lub z części nowych i części poprzednio używanych. W niektórych przypadkach Maszyna może nie być Maszyną nową i może być już uprzednio instalowana. Niezależnie jednak od statusu takiej Maszyny, w odniesieniu do niej obowiązują odpowiednie warunki gwarancji IBM.

## **Ograniczenie odpowiedzialności**

W przypadku wystąpienia określonych okoliczności, za które odpowiedzialność ponosi IBM, a wyniku których Klient doznał szkody, Klient będzie uprawniony do uzyskania od IBM odszkodowania. W każdej takiej sytuacji, bez względu na zaistniałe okoliczności (włączywszy w to naruszenie istotnych postanowień Umowy, niedbalstwo,



wprowadzenie w błąd lub inne roszczenia z tytułu odpowiedzialności kontraktowej lub deliktowej), odpowiedzialność IBM ogranicza się jednakże do:

1. odpowiedzialności za uszczerbek na zdrowiu (łącznie ze śmiercią) oraz szkody materialne oraz:
2. w przypadku innych rzeczywiście poniesionych szkód - do ich wysokości, nie więcej jednak niż do wyższej z niżej wymienionych kwot: - sumy 100 000 USD (lub jej równowartości wyrażonej w walucie lokalnej); lub - wysokości opłat (w przypadku opłat okresowych - do wysokości opłat za okres 12 miesięcy), jakie IBM miałyby otrzymać za Maszynę stanowiącą przedmiot roszczenia.

Powyższe ograniczenie odpowiedzialności ma również zastosowanie w odniesieniu do dostawcy IBM oraz wybranego przez Klienta dystrybutora. Wskazany powyżej zakres odpowiedzialności stanowi całość odpowiedzialności ponoszonej przez IBM, jego dostawców oraz dystrybutora wybranego przez Klienta.

**W ŻADNYM RAZIE IBM NIE BĘDZIE PONOSIĆ ODPOWIEDZIALNOŚCI W PRZYPADKU: 1) ZGŁOSZENIA PRZEZ OSOBY TRZECIE ROSZCZEŃ Z TYTUŁU PONIESIONYCH STRAT LUB SZKÓD, SKIEROWANYCH PRZECIWKO KLIENTOWI (Z PRZYCZYŃ INNYCH NIŻ PODANE W PUNKCIE 1 POWYŻEJ); 2) UTRATY LUB USZKODZENIA DANYCH I ZBIORÓW KLIENTA; LUB 3) POWSTANIA INNYCH OKREŚLONYCH SZKÓD O CHARAKTERZE UBOCZNYM ORAZ INNYCH STRAT O CHARAKTERZE MAJĄTKOWYM NIE POZOSTAJĄCYCH W BEZPOŚREDNIM ZWIĄZKU PRZYCZYNOWYM Z DZIAŁANAMI IBM (ŁĄCZNIE Z UTRATĄ KORZYŚCI LUB PRZEWIDYWANYCH OSZCZĘDNOŚCI), NAWET JEŚLI IBM, JEGO DOSTAWCY LUB DYSTRYBUTOR WYBRANY PRZEZ KLIENTA ZOSTALI POINFORMOWANI O MOŻLIWOŚCI ICH WYSTĄPIENIA. USTAWODAWSTWA NIEKTÓRYCH KRAJÓW NIE DOPUSZCZAJĄ WYŁĄCZENIA LUB OGRANICZENIA ODPOWIEDZIALNOŚCI ZA SZKODY O CHARAKTERZE UBOCZNYM LUB ZA SZKODY O CHARAKTERZE MATERIALNYM NIE POZOSTAJĄCE W BEZPOŚREDNIM ZWIĄZKU PRZYCZYNOWYM Z PROWADZONĄ DZIAŁALNOŚCIĄ, W ZWIĄZKU Z CZYM W ODNIESIENIU DO NIEKTÓRYCH KLIENTÓW POWYŻSZE WYŁĄCZENIE LUB OGRANICZENIE MOŻE NIE MIEĆ ZASTOSOWANIA.**

## **Warunki gwarancji firmy IBM na cały świat poza Kanadą, Portoryko, Turcją i Stanami Zjednoczonymi (Część 1 - Warunki ogólne)**

*W skład niniejszych Warunków Gwarancji wchodzi: Część 1 - Warunki ogólne oraz Część 2 - Warunki specyficzne dla poszczególnych krajów. Warunki Części 2 mogą zastępować lub modyfikować warunki z Części 1. Gwarancje udzielane przez IBM na mocy niniejszych Warunków mają zastosowanie wyłącznie do Maszyn zakupionych przez klienta od IBM lub od wybranego przez siebie dystrybutora w celu ich użytkowania, a nie dalszej odsprzedaży. Określenie "Maszyna" oznacza maszynę firmy IBM, jej osprzet, zmiany, rozszerzenia, elementy lub akcesoria, jak również wszelkie ich połączenia.*

*Określenie "Maszyna" nie obejmuje natomiast jakiegokolwiek oprogramowania dostarczonego razem z Maszyną lub zainstalowanego na Maszynie w jakikolwiek inny sposób. O ile IBM nie określi tego inaczej, gwarancje udzielane w niniejszym dokumencie mają zastosowanie jedynie w kraju, w którym Klient nabył Maszynę. Postanowienia zawarte w niniejszych Warunkach pozostają bez wpływu na uprawnienia przysługujące konsumentom na podstawie bezwzględnie obowiązujących przepisów prawa. W przypadku jakichkolwiek pytań, Klient winien skontaktować się z IBM lub z wybranym przez siebie dystrybutorem.*

**Maszyna Typ 2179**

**Okres gwarancji\*** - Części: Jeden (1) rok Robocizna: Jeden (1) rok

*\*Informacje na temat serwisu gwarancyjnego można uzyskać w miejscu dokonania zakupu. W zależności od kraju, w jakim serwis gwarancyjny jest świadczony, w przypadku niektórych Maszyn IBM Klient uprawniony będzie do serwisu gwarancyjnego świadczonego na miejscu u Klienta.*

## **Gwarancja IBM na Maszynie**

IBM gwarantuje, że każda Maszyna 1) jest wolna od wad fizycznych oraz 2) posiada cechy określone w Oficjalnie Opublikowanych Specyfikacjach IBM. Okres gwarancyjny Maszyny jest ściśle określony i rozpoczyna się w Dniu Zainstalowania Maszyny. O ile IBM lub dystrybutor wybrany przez Klienta nie powiadomi Klienta inaczej, Dniem Zainstalowania będzie dzień wyszczególniony na rachunku Klienta.

W okresie gwarancyjnym IBM lub dystrybutor wybrany przez Klienta, o ile został on upoważniony przez IBM do świadczenia serwisu gwarancyjnego, świadczyć będzie w odniesieniu do Maszyny bezpłatne usługi, polegające na naprawie lub wymianie, zgodnie z typem usług wskazanym dla tej Maszyny, a także dokona zmian technicznych mających zastosowanie w odniesieniu do Maszyny.

Jeśli w okresie gwarancyjnym Maszyna nie funkcjonuje zgodnie z gwarancją, a IBM lub dystrybutor wybrany przez Klienta nie jest w stanie 1) dokonać jej naprawy; bądź 2) zastąpić jej inną Maszyną stanowiącą co najmniej jej funkcjonalny odpowiednik, Klient ma prawo zwrócić Maszynę w miejscu, w którym dokonał jej zakupu, a w zamian otrzyma zwrot ceny zapłaconej za tę Maszynę. Maszyna użyta do wymiany może nie być nowa, ale będzie poprawnie działać.

## **Zakres gwarancji**

Gwarancja nie obejmuje naprawy lub wymiany Maszyny, które wynikają z niewłaściwego użytkowania, wypadku wywołanego przyczyną zewnętrzną, modyfikacji Maszyny, niezapewnienia jej odpowiedniego środowiska fizycznego lub operacyjnego, niewłaściwej konserwacji Maszyny przez Klienta, uszkodzeń wywołanych użyciem produktu, za który IBM nie ponosi odpowiedzialności. Gwarancja zostanie unieważniona w przypadku usunięcia lub zmiany nalepek identyfikacyjnych umieszczonych na Maszynie lub jej częściach.

**NINIEJSZE GWARANCJE SĄ WYŁĄCZNYMI GWARANCJAMI UDZIELANymi KLIENTOWI I ZASTĘPUJĄ WSZELKIE INNE GWARANCJE LUB WARUNKI (W TYM TAKŻE RĘKOJMIĘ), WYRAŻNE LUB DOMNIEMANE, A W SZCZEGÓLNOŚCI DOMNIEMANE GWARANCJE LUB WARUNKI PRZYDATNOŚCI HANDLOWEJ LUB UŻYTECZNOŚCI DO OKREŚLONEGO CELU. NIEZALEŻNIE OD PRAW WYNIKAJĄCYCH Z NINIEJSZEJ GWARANCJI KLIENTOWI PRZYSŁUGIWAĆ MOGĄ RÓWNIŻ INNE PRAWA W ZALEŻNOŚCI OD OBOWIĄZUJĄCEGO W DANYM KRAJU USTAWODAWSTWA. USTAWODAWSTWA NIEKTÓRYCH KRAJÓW NIE DOPUSZCZAJĄ WYŁĄCZENIA LUB OGRANICZENIA WYRAŻNYCH LUB DOMNIEMANYCH GWARANCJI, W ZWIĄZKU Z TYM POWYŻSZE WYŁĄCZENIE LUB OGRANICZENIE GWARANCJI MOŻE NIE MIEĆ ZASTOSOWANIA W ODNIESIENIU DO NIEKTÓRYCH KLIENTÓW. W TAKIM PRZYPADKU GWARANCJE TEGO TYPU OBOWIĄZYWAĆ BĘDĄ JEDYNIEM W OKRESIE OBOWIĄZYWANIA NINIEJSZEJ GWARANCJI. PO WYGAŚNIĘCIU TEGO OKRESU NIE BĘDĄ UDZIELANE ŻADNE DALSZE GWARANCJE.**

### **Pozycje nieobjęte Gwarancją**

IBM nie gwarantuje nieprzerwanej lub wolnej od błędów pracy Maszyny.

O ile IBM nie określi tego inaczej, IBM dostarcza maszyny innych producentów **BEZ UDZIELENIA NA NIE JAKIKOLWIEK GWARANCJI.**

Jakakolwiek pomoc techniczna lub pomoc innego rodzaju świadczona Klientowi w okresie Gwarancji w odniesieniu do Maszyny, taka jak udzielanie przez telefon odpowiedzi na pytania typu "Jak to zrobić?" lub pytania dotyczące instalacji Maszyny oraz dostosowania jej parametrów do potrzeb Klienta, będzie świadczona również **BEZ UDZIELENIA NA NIE JAKIKOLWIEK GWARANCJI.**

### **Serwis gwarancyjny**

W celu skorzystania z serwisu gwarancyjnego dla Maszyny Klient powinien skontaktować się z wybranym przez siebie dystrybutorem lub z IBM. Klient może być zobowiązany do przedstawienia dowodu zakupu.

W celu utrzymania lub przywrócenia działania Maszyn zgodnego z określonymi dla tych Maszyn Specyfikacjami IBM lub dystrybutor wybrany przez Klienta świadczyć będą na miejscu u Klienta lub w punkcie serwisowym określonego typu usługi związane z wymianą lub naprawą. IBM lub dystrybutor poinformuje Klienta o typach usług dostępnych dla Maszyn, biorąc pod uwagę kraj zainstalowania. IBM, wedle własnego uznania, może dokonać albo naprawy, albo wymiany uszkodzonej Maszyny.

W przypadku gdy typ usługi gwarancyjnej wymaga wymiany Maszyny lub jej części, wymieniany przez IBM lub dystrybutora element staje się jego własnością, element zaś,

którym został on zastąpiony, przechodzi na własność Klienta. Klient gwarantuje, iż wszystkie usunięte elementy są oryginalne i niezmienione. Elementy użyte do wymiany mogą nie być nowe, ale muszą być co najmniej równoważne funkcjonalnie wymienianej pozycji. Element zastępujący usuniętą pozycję przyjmuje jej status gwarancyjny.

Jakiegokolwiek rodzaju osprzęt, zmiany lub rozszerzenia, w odniesieniu do których IBM lub dystrybutor wybrany przez Klienta świadczyć będą serwis gwarancyjny, muszą być zainstalowane na Maszynie, która 1) w przypadku niektórych Maszyn jest określoną Maszyną posiadającą numer seryjny oraz 2) znajduje się w poziomie zmian technicznych odpowiednim dla takiego osprzętu, zmian lub rozszerzeń. W wielu przypadkach serwis gwarancyjny świadczony w odniesieniu do takiego osprzętu, zmian lub rozszerzeń obejmować będzie usunięcie części oraz ich zwrot do IBM. Część, która zastępuje część usuniętą, przejmuje jej status gwarancyjny.

Przed dokonaniem przez IBM lub dystrybutora wybranego przez Klienta wymiany Maszyny lub części Klient usunie wszelkiego rodzaju osprzęt, części, opcje, zmiany oraz uzupełnienia, które nie są objęte serwisem gwarancyjnym.

Klient zobowiązuje się ponadto

1. upewnić się, że w odniesieniu do Maszyny nie istnieją żadne obciążenia prawne lub inne ograniczenia, które uniemożliwiłyby jej wymianę;
2. uzyskać zgodę właściciela Maszyny na świadczenie przez IBM lub dystrybutora usług serwisowych, o ile Klient nie jest równocześnie właścicielem tej Maszyny; oraz
3. w sytuacjach kiedy będzie to wymagane, przed wykonaniem usługi serwisowej:
  - a. wykonać procedury określenia problemu, analizy tego problemu i zgłoszenia serwisowego dostarczone przez IBM lub dystrybutora,
  - b. zabezpieczyć wszystkie programy, dane oraz zbiory zawarte w Maszynie,
  - c. zapewnić IBM lub dystrybutorowi wystarczający, wolny i bezpieczny dostęp do swoich urządzeń w celu umożliwienia IBM oraz dystrybutorowi wywiązania się ze swoich zobowiązań, oraz
  - d. powiadomić IBM lub wybranego przez siebie dystrybutora o zmianach lokalizacji Maszyny.

IBM ponosi odpowiedzialność za utratę lub uszkodzenie Maszyny Klienta 1) w momencie gdy Maszyna znajduje się w posiadaniu IBM lub 2) w trakcie transportu Maszyny, którego koszty pokrywa IBM.

W przypadku gdy Klient z jakiegokolwiek powodu dokona zwrotu Maszyny do IBM lub wybranego przez siebie dystrybutora ani IBM, ani taki dystrybutor nie ponoszą odpowiedzialności za zgromadzone w tej Maszynie informacje poufne, informacje, do których prawa przysługują Klientowi oraz dane osobowe Klienta. Przed dokonaniem zwrotu Maszyny Klient zobowiązany jest do usunięcia z niej takich informacji.

## Status produkcyjny

Każda Maszyna jest wytworzona z części nowych lub z części nowych i części poprzednio używanych. W niektórych przypadkach Maszyna może nie być Maszyną nową i może być już uprzednio instalowana. Niezależnie jednak od statusu takiej Maszyny, w odniesieniu do niej obowiązują odpowiednie warunki gwarancji IBM.

### **Ograniczenie odpowiedzialności**

W przypadku wystąpienia określonych okoliczności, za które odpowiedzialność ponosi IBM, a wyniku których Klient doznał szkody, Klient będzie uprawniony do uzyskania od IBM odszkodowania. W każdej takiej sytuacji, bez względu na zaistniałe okoliczności (włączywszy w to naruszenie istotnych postanowień Umowy, niedbalstwo, wprowadzenie w błąd lub inne roszczenia z tytułu odpowiedzialności kontraktowej lub deliktowej), odpowiedzialność IBM ogranicza się jednakże do:

1. odpowiedzialności za uszczerbek na zdrowiu (łącznie ze śmiercią) oraz szkody materialne oraz;
2. w przypadku innych rzeczywiście poniesionych szkód - do ich wysokości, nie więcej jednak niż do wyższej z niżej wymienionych kwot: - sumy 100 000 USD (lub jej równowartości wyrażonej w walucie lokalnej); lub - wysokości opłat (w przypadku opłat okresowych - do wysokości opłat za okres 12 miesięcy), jakie IBM miałyby otrzymać za Maszynę stanowiącą przedmiot roszczenia.

Powyższe ograniczenie odpowiedzialności ma również zastosowanie w odniesieniu do dostawcy IBM oraz wybranego przez Klienta dystrybutora. Wskazany powyżej zakres odpowiedzialności stanowi całość odpowiedzialności ponoszonej przez IBM, jego dostawców oraz dystrybutora wybranego przez Klienta.

**W ŻADNYM RAZIE IBM NIE BĘDZIE PONOSIĆ ODPOWIEDZIALNOŚCI W PRZYPADKU: 1) ZGŁOSZENIA PRZEZ OSOBY TRZECIE ROSZCZEŃ Z TYTUŁU PONIESIONYCH STRAT LUB SZKÓD, SKIEROWANYCH PRZECIWKO KLIENTOWI (Z PRZYCZYŃ INNYCH NIŻ PODANE W PUNKCIE 1 POWYŻEJ); 2) UTRATY LUB USZKODZENIA DANYCH I ZBIORÓW KLIENTA; LUB 3) POWSTANIA INNYCH OKREŚLONYCH SZKÓD O CHARAKTERZE UBOCZNYM ORAZ INNYCH STRAT O CHARAKTERZE MAJĄTKOWYM NIE POZOSTAJĄCYCH W BEZPOŚREDNIM ZWIĄZKU PRZYCZYNOWYM Z DZIAŁANAMI IBM (ŁĄCZNIE Z UTRATĄ KORZYŚCI LUB PRZEWIDYWANYCH OSZCZĘDNOŚCI), NAWET JEŚLI IBM, JEGO DOSTAWCY LUB DYSTRYBUTOR WYBRANY PRZEZ KLIENTA ZOSTALI POINFORMOWANI O MOŻLIWOŚCI ICH WYSTĄPIENIA. USTAWODAWSTWA NIEKTÓRYCH KRAJÓW NIE DOPUSZCZAJĄ WYŁĄCZENIA LUB OGRANICZENIA ODPOWIEDZIALNOŚCI ZA SZKODY O CHARAKTERZE UBOCZNYM LUB ZA SZKODY O CHARAKTERZE MATERIALNYM NIE POZOSTAJĄCE W BEZPOŚREDNIM ZWIĄZKU PRZYCZYNOWYM Z PROWADZONĄ DZIAŁALNOŚCIĄ, W ZWIĄZKU Z CZYM W ODNIESIENIU DO NIEKTÓRYCH KLIENTÓW POWYŻSZE WYŁĄCZENIE LUB OGRANICZENIE MOŻE NIE MIEĆ ZASTOSOWANIA.**

## **Część 2 - Warunki specyficzne dla poszczególnych krajów**

### **AZJA I KRAJE PACYFIKU**

**AUSTRALIA: Gwarancja IBM na Maszyny:** Do tego paragrafu zostaje dodany następujący akapit:

Gwarancje zawarte w tym punkcie stanowią uzupełnienie wszelkich praw uzyskiwanych przez Klienta na podstawie Ustawy o praktykach handlowych (Trade Practices Act) z 1974 roku lub innych aktów prawnych a postanowienia tych gwarancji obowiązują jedynie w zakresie dozwolonym przez stosowne przepisy prawa.

**Zakres Gwarancji:** Następujący tekst zastępuje pierwsze i drugie zdanie tego paragrafu: Gwarancja nie obejmuje sytuacji, w których naprawa lub wymiana Maszyny wynika z niewłaściwego użytkowania, wypadku wywołanego przyczyną zewnętrzną, modyfikacji Maszyny, niezapewnienia jej odpowiedniego środowiska fizycznego lub operacyjnego, pracy w środowisku innym niż Określone Środowisko Operacyjne, niewłaściwej konserwacji Maszyny przez Klienta, uszkodzeń wywołanych użyciem produktu, za który IBM nie ponosi odpowiedzialności.

**Ograniczenie odpowiedzialności:** Do tego paragrafu zostaje dodany następujący akapit: W przypadku gdy IBM dopuszcza się naruszenia warunków lub gwarancji wynikających z Ustawy o praktykach handlowych (Trade Practices Act) z 1974 roku, odpowiedzialność IBM ogranicza się do naprawy lub wymiany towarów lub dostarczenia towarów o tej samej wartości. Żadne z zamieszczonych w niniejszym akapicie ograniczeń nie ma zastosowania w przypadku, gdy warunki te lub gwarancje odnoszą się do prawa do sprzedaży, niezakłóconego użytkowania oraz braku wad prawnych, lub gdy towary nabyto jedynie do użytku osobistego, domowego lub do użytku w gospodarstwie domowym.

**CHIŃSKA REPUBLIKA LUDOWA: Obowiązujące ustawodawstwo:** Do niniejszych Warunków Gwarancji zostaje dodany następujący akapit: Umowa niniejsza podlega prawu obowiązującemu w stanie Nowy Jork.

**INDIE: Ograniczenie odpowiedzialności:** Poniższe punkty zastępują punkty 1 i 2 tego paragrafu:

1. odpowiedzialności za uszczerbek na zdrowiu (łącznie ze śmiercią) oraz szkody materialne, o ile powstały one w wyniku niedbalstwa IBM;
2. w przypadku wszelkich innych rzeczywiście poniesionych szkód wynikających z jakiegokolwiek sytuacji spowodowanej niewywiązaniem się przez IBM ze zobowiązań określonych lub związanych z przedmiotem niniejszych Warunków Gwarancji, odpowiedzialność IBM jest ograniczona do zwrotu ceny zapłaconej przez Klienta za pojedynczą Maszynę stanowiącą przedmiot roszczenia.

**NOWA ZELANDIA: Gwarancja IBM na Maszyny:** Do tego paragrafu zostaje dodany następujący akapit:

Gwarancje zawarte w tym punkcie stanowią uzupełnienie wszelkich praw uzyskiwanych przez Klienta na podstawie Ustawy o gwarancjach udzielanych konsumentom (Consumer

Guarantees Act) z 1993 roku lub innych ustanowionych praw, które nie podlegają wyłączeniu lub ograniczeniu. Ustawa o gwarancjach udzielanych konsumentom z 1993 roku nie ma zastosowania w przypadku jakichkolwiek dostarczanych przez IBM towarów, jeśli zakup tych towarów został dokonany przez Klienta w celu prowadzenia przez niego działalności gospodarczej zgodnie z postanowieniami tej Ustawy.

**Ograniczenie odpowiedzialności:** Do tego paragrafu zostaje dodany następujący akapit: W przypadku gdy Maszyny zostały nabyte w celu innym niż prowadzenie działalności zdefiniowanej w Ustawie o gwarancjach udzielanych konsumentom z 1993 roku, ograniczenia zawarte w tym punkcie podlegają ograniczeniom zawartym w teżej Ustawie.

## EUROPA, BLISKI WSCHÓD, AFRYKA (EMEA)

**Przedstawione poniżej warunki mają zastosowanie w odniesieniu do wszystkich krajów należących do EMEA.**

Warunki niniejszej Gwarancji mają zastosowanie w odniesieniu do Maszyn zakupionych od przedstawiciela handlowego IBM. W przypadku nabycia Maszyny bezpośrednio od IBM, znaczenie decydujące nad warunkami zawartymi w niniejszej Gwarancji będą miały warunki odpowiedniej umowy zawartej z IBM.

### **Serwis gwarancyjny**

W przypadku nabycia Maszyny IBM w Australii, Belgii, Danii, Estonii, Finlandii, Francji, Grecji, Hiszpanii, Holandii, Islandii, Irlandii, na Litwie, w Luksemburgu, Niemczech, Norwegii, Portugalii, Szwajcarii, Szwecji, we Włoszech lub Wielkiej Brytanii Klient może uzyskać serwis gwarancyjny dla tej Maszyny w jednym z tych krajów albo (1) od przedstawiciela handlowego IBM upoważnionego do świadczenia usług serwisowych, albo (2) od IBM.

W przypadku nabycia Komputera Osobistego IBM w Albanii, Armenii, Białorusi, Bośni i Hercegowinie, Bułgarii, Chorwacji, Federalnej Republice Jugosławii, Gruzji, Kazachstanie, Kirgizji, Macedonii, Mołdawii, Polsce, Republice Czeskiej, Rosji, Rumunii, Słowacji, Słowenii, na Węgrzech lub Ukrainie Klient może uzyskać serwis gwarancyjny dla tej Maszyny w jednym z tych krajów albo (1) od przedstawiciela handlowego IBM upoważnionego do świadczenia usług serwisowych, bądź (2) od IBM.

W odniesieniu do niniejszej Gwarancji właściwym prawem, warunkami specyficznymi dla kraju oraz właściwym sądem jest prawo, specyficzne warunki oraz sąd obowiązujące w kraju, w którym świadczony jest serwis gwarancyjny. Jednakże, w przypadku gdy serwis gwarancyjny świadczony jest w Albanii, Armenii, Białorusi, Bośni i Hercegowinie, Bułgarii, Chorwacji, Federalnej Republice Jugosławii, Gruzji, Kazachstanie, Kirgizji, Macedonii, Mołdawii, Polsce, Republice Czeskiej, Rosji, Rumunii, Słowacji, Słowenii, na Węgrzech lub Ukrainie niniejsza Gwarancja podlega prawu austriackiemu.

**Poniższe warunki mają zastosowanie w odniesieniu do podanych krajów:**

**EGIPT: Ograniczenie odpowiedzialności:** Poniższy punkt zastępuje punkt 2 tego paragrafu:

2. W przypadku wszelkich innych rzeczywiście poniesionych szkód, odpowiedzialność IBM jest ograniczona do zwrotu całkowitej ceny zapłaconej przez Klienta za pojedynczą Maszynę stanowiącą przedmiot roszczenia.

Punkty dotyczące dostawców i dystrybutorów pozostają bez zmian.

**FRANCJA: Ograniczenie odpowiedzialności:** Następujący tekst zastępuje drugie zdanie w pierwszym akapicie tego paragrafu:

W każdej takiej sytuacji, bez względu na podstawę, na jakiej Klient jest uprawniony do uzyskania od IBM odszkodowania, odpowiedzialność IBM ogranicza się jedynie do: (punkt 1 i 2 bez zmian).

**NIEMCY: Gwarancja IBM na Maszyny:** Następujący tekst zastępuje pierwsze zdanie w pierwszym akapicie tego paragrafu:

Gwarancja udzielana na Maszynę IBM obejmuje funkcjonowanie Maszyny przy jej normalnym użytkowaniu oraz zgodność Maszyny z określonymi dla niej specyfikacjami.

Do tej części zostają dodane następujące akapity:

Minimalny okres Gwarancji na Maszyny wynosi sześć miesięcy.

W przypadku gdy IBM lub dystrybutor wybrany przez Klienta nie są w stanie naprawić Maszyny IBM, Klient ma prawo zażądać zwrotu kwoty będącej różnicą pomiędzy ceną zakupu a rzeczywistą wartością nienaprawionej Maszyny lub zażądać unieważnienia odnośnej umowy, przedmiotem której jest taka Maszyna, wraz ze zwrotem zapłaconej za tę Maszynę ceny.

**Zakres Gwarancji:** Drugi akapit nie ma zastosowania.

**Serwis Gwarancyjny:** Do tego paragrafu zostaje dodany następujący akapit:

W okresie Gwarancji koszty transportu uszkodzonej Maszyny do IBM ponosi IBM.

**Status produkcyjny:** Część ta zostaje zastąpiona poniższym akapitem:

Każda Maszyna jest wyprodukowana jako nowy egzemplarz. Może ona składać się zarówno z nowych części, jak i części uprzednio używanych.

**Ograniczenie odpowiedzialności:** Do tego paragrafu zostaje dodany następujący akapit: Ograniczenia i wyłączenia zamieszczone w Warunkach Gwarancji nie mają zastosowania w odniesieniu do szkód spowodowanych umyślnie przez IBM lub wynikających ze znacznego niedbalstwa ze strony IBM oraz z bezpośrednich gwarancji udzielonych przez IBM.

W punkcie 2 kwotę "100.000,- USD" należy zastąpić kwotą "1.000.000 DEM."



Na końcu pierwszego paragrafu punktu 2 zostaje dodane poniższe zdanie:  
Odpowiedzialność IBM określona w tym punkcie ograniczona jest do odpowiedzialności z tytułu naruszenia podstawowych warunków umowy w przypadkach zwykłego niedbalstwa.

**IRLANDIA: Zakres gwarancji:** Do tego paragrafu zostaje dodany następujący akapit:  
Z wyjątkiem sytuacji wyraźnie określonych w niniejszych Warunkach Gwarancji, wszystkie warunki ustawowe, łącznie ze wszelkimi gwarancjami domniemanymi, jednak bez naruszania istoty żadnej z gwarancji zawartych w Ustawie o sprzedaży towarów (Sale of Goods Act) z 1893 roku lub Ustawie o sprzedaży towarów i świadczeniu usług (Sale of Goods and Supply of Services Act) z 1980 roku, zostają niniejszym wyłączone.

**Ograniczenie odpowiedzialności:** Następujący tekst zastępuje punkty 1 i 2 w pierwszym akapicie tego paragrafu:

1. śmierci, uszkodzeń ciała lub szkód fizycznych w nieruchomościach, spowodowanych wyłącznie niedbalstwem IBM; oraz 2. w przypadku innych rzeczywiście poniesionych szkód - do ich wysokości, nie więcej jednak niż do wyższej z wymienionych kwot: 75 000 funtów irlandzkich lub 125 procent opłat (w przypadku opłat okresowych - do wysokości opłat za okres 12 miesięcy), jakie IBM miałyby otrzymać za Maszynę stanowiącą przedmiot lub przyczynę roszczenia.

Punkty dotyczące dostawców i dystrybutorów pozostają bez zmian.

Na końcu tej części zostaje dodany następujący akapit:  
W przypadku jakichkolwiek uchybień, odpowiedzialność IBM oraz wyłączne środki przysługujące Klientowi, niezależnie od tego czy jest to odpowiedzialność kontraktowa czy deliktowa, ograniczone są do żądania wypłaty odszkodowania.

**WŁOCHY: Ograniczenie odpowiedzialności:** Następujący tekst zastępuje drugie zdanie w pierwszym akapicie:

W każdym takim przypadku z wyjątkiem sytuacji, gdy jest to określone inaczej przez obowiązujące przepisy prawa, odpowiedzialność IBM ograniczać się będzie wyłącznie do: (punkt 1 bez zmian) 2) W przypadku wszelkich innych rzeczywiście poniesionych szkód wynikających z jakiegokolwiek sytuacji spowodowanej niewywiązaniem się przez IBM ze zobowiązań określonych lub związanych z przedmiotem niniejszych Warunków Gwarancji, odpowiedzialność IBM jest ograniczona do zwrotu całkowitej ceny zapłaconej przez Klienta za Maszynę będącą przedmiotem roszczenia.

Punkty dotyczące dostawców i dystrybutorów pozostają bez zmian.

Poniższy akapit zastępuje drugi paragraf tej części:

O ile nie jest to inaczej określone przez obowiązujące przepisy prawa, IBM oraz dystrybutor wybrany przez Klienta nie będą ponosić odpowiedzialności w przypadku: (punkt 1 i 2 bez zmian) 3) pośrednich szkód, nawet jeśli IBM lub dystrybutor wybrany przez Klienta zostali poinformowani o możliwości ich wystąpienia.

## **AFRYKA POŁUDNIOWA, NAMIBIA, BOTSWANA, LESOTHO I SUAZI:**

**Ograniczenie odpowiedzialności:** Do tego paragrafu zostaje dodany następujący akapit:  
W przypadku wszelkich rzeczywiście poniesionych szkód wynikających z jakiegokolwiek sytuacji spowodowanej niewywiązaniem się przez IBM ze zobowiązań określonych przedmiotem niniejszych Warunków Gwarancji, całkowita odpowiedzialność IBM jest ograniczona do zwrotu ceny zapłaconej przez Klienta za pojedynczą Maszynę stanowiącą przedmiot roszczenia wobec IBM.

**TURCJA: Status produkcyjny:** Paragraf ten zostaje zastąpiony poniższym akapitem:  
IBM realizuje zamówienia Klientów na Maszyny IBM, nowo wyprodukowane, zgodnie ze standardami produkcyjnymi IBM.

**WIELKA BRYTANIA: Ograniczenie odpowiedzialności:** Następujący tekst zastępuje punkty 1 i 2 w pierwszym akapicie tego paragrafu:

1. śmierci, uszkodzeń ciała lub szkód fizycznych w nieruchomościach, spowodowanych wyłącznie niedbalstwem IBM;
2. w przypadku innych rzeczywiście poniesionych szkód lub strat - do ich wysokości, nie więcej jednak niż do wyższej z niżej wymienionych kwot: 150.000 funtów szterlingów lub 125 procent opłat (w przypadku opłat okresowych - do wysokości opłat za okres 12 miesięcy), jakie IBM miałyby otrzymać za Maszynę stanowiącą przedmiot lub przyczynę roszczenia.

Do tego paragrafu należy dodać poniższy punkt:

3. przypadku jakiegokolwiek naruszenia przez IBM swoich zobowiązań wynikających z Punktu 12 Ustawy o sprzedaży towarów (Sale of Goods Act) z 1979 roku lub z Punktu 2 Ustawy o sprzedaży towarów i świadczeniu usług (Supply of Goods and Services Act) z 1982 roku.

Punkty dotyczące dostawców i dystrybutorów pozostają bez zmian.

Na końcu tej części zostaje dodany następujący akapit:

W przypadku jakichkolwiek uchybień, całkowita odpowiedzialność IBM oraz wyłączne środki przysługujące Klientowi, niezależnie od tego czy jest to odpowiedzialność kontraktowa czy deliktowa, ograniczone są do żądania wypłaty odszkodowania.

## **AMERYKA PÓLNOCCNA**

**KANADA: Serwis gwarancyjny:** Do tego paragrafu zostaje dodany następujący akapit:  
W celu skorzystania z serwisu gwarancyjnego IBM, należy zadzwonić pod numer **1-800-565-3344**. W Toronto należy dzwonić pod numer **416-383-3344**.

**STANY ZJEDNOCZONE: Serwis gwarancyjny:** Do tego paragrafu zostaje dodany następujący akapit:

W celu skorzystania z serwisu gwarancyjnego IBM, należy zadzwonić pod numer **1-800-772-2227**.

---

## Uwagi

Publikacja ta została opracowana w odniesieniu do produktów i usług oferowanych w Stanach Zjednoczonych.

Firma IBM może w innych krajach nie oferować produktów, usług lub opcji omawianych w tym opracowaniu. W sprawie informacji na temat produktów i usług dostępnych w określonym kraju należy zwrócić się do miejscowego przedstawiciela IBM. Powołując się na jakikolwiek produkt, program lub usługę IBM, nie zamierzano oświadczać ani sugerować, że w określonym wypadku może być zastosowany tylko ten produkt, program lub usługa IBM. Zamiast produktu, programu lub usługi firmy IBM może być użyty ich odpowiednik funkcjonalny, pod warunkiem, że nie narusza on intelektualnych praw własności firmy IBM. Użytkownik odpowiada jednak za ocenę przydatności i weryfikację działania każdego produktu, programu lub usługi, które nie są dostarczane przez IBM.

W odniesieniu do zagadnień poruszanych w tej publikacji IBM może posiadać patenty lub mieć zgłoszone wnioski patentowe. Treść tego dokumentu nie daje żadnych uprawnień licencyjnych dotyczących tych patentów. Pisemne zapytania w sprawie licencji można przesyłać na adres:

*IBM Director of Licensing  
IBM Corporation  
North Castle Drive  
Armonk, NY 10504-1785  
U.S.A.*

**Następujące stwierdzenie nie dotyczy Wielkiej Brytanii oraz innych krajów, w których takie zastrzeżenia są niezgodne z miejscowym prawem** INTERNATIONAL BUSINESS MACHINES CORPORATION ROZPROWADZA TĘ PUBLIKACJĘ W TAKIM STANIE, W JAKIM SIĘ OBECNIE ZNAJDUJE ("AS IS"), BEZ ŻADNYCH GWARANCJI, WYRAŻNYCH LUB DOMYŚLNYCH, W TYM RÓWNIEŻ BEZ DOMYŚLNYCH GWARANCJI NIENARUSZANIA PRAW, PRZYDATNOŚCI HANDLOWEJ LUB PRZYDATNOŚCI DO OKREŚLONYCH CELÓW. Ponieważ w niektórych państwach zastrzeżenia co do gwarancji wyraźnych lub domyślnych w odniesieniu do niektórych transakcji nie są dopuszczalne, stwierdzenie to może nie mieć zastosowania.

Niniejsze informacje mogą zawierać nieścisłości techniczne lub błędy typograficzne. Firma IBM może okresowo wprowadzać zmiany do tej publikacji; zmiany takie zostaną uwzględnione w kolejnych wydaniach publikacji. Firma IBM może dokonywać ulepszeń i/lub zmian w produktach i/lub programach opisanych w tej publikacji w dowolnym momencie bez wcześniejszego powiadomienia.

Wszelkie informacje dostarczone przez użytkowników IBM może wykorzystywać lub rozprowadzać w dowolny sposób, jaki uzna za stosowny, bez narażania użytkowników na jakiegokolwiek zobowiązania. Wszelkie wzmianki w tej publikacji na temat stron

internetowych innych firm zostały wprowadzone wyłącznie dla wygody użytkowników i w żadnym wypadku nie stanowią zachęty do ich odwiedzania. Materiały dostępne na tych stronach nie są częścią materiałów opracowanych dla tego produktu IBM, a użytkownik korzysta z nich na własną odpowiedzialność.

## **Przetwarzanie dat**

Ten sprzęt IBM, a także oprogramowanie IBM, które może znajdować się wraz z nim w zestawie, zostały zaprojektowane tak, aby przy używaniu ich w zgodzie z załączoną dokumentacją były w stanie prawidłowo przetwarzać, dostarczać i/lub odbierać daty z XX i XXI wieku oraz ich przełomu, pod warunkiem, że wszystkie inne produkty (np. oprogramowanie, sprzęt i oprogramowanie wbudowane) używane wraz z tymi produktami poprawnie wymieniają z nimi daty.

IBM nie może odpowiadać za funkcje przetwarzania daty w produktach firm trzecich, nawet jeśli produkty te zostały zainstalowane fabrycznie lub są w inny sposób rozprowadzane przez IBM. Aby ustalić zachowanie tych produktów w tym względzie i uzyskać ewentualne aktualizacje, należy skontaktować się bezpośrednio z producentami odpowiedzialnymi za te produkty. Ten produkt nie jest w stanie zapobiec błędom, które mogą wystąpić, jeśli programy, uaktualnienia lub urządzenia zewnętrzne, które używa się na nim lub wraz z nim albo wymienia z nimi dane, nie przetwarzają dat w sposób prawidłowy.

Powyższe jest oświadczeniem o gotowości na rok 2000.

## **Znaki towarowe**

Wymienione poniżej nazwy są znakami towarowymi firmy IBM Corporation w Stanach Zjednoczonych i/lub w innych krajach.

- IBM
- Alert on LAN
- ScrollPoint
- Wake on LAN

Intel i Pentium są znakami towarowymi firmy Microsoft Corporation w Stanach Zjednoczonych i/lub innych krajach.

Microsoft i Windows są znakami towarowymi firmy Intel Corporation Inc. w Stanach Zjednoczonych i/lub w innych krajach.

Nazwy innych firm, produktów lub usług mogą być znakami towarowymi lub znakami usług innych firm.

## **Uwagi dotyczące emisji elektronicznej**

Typ 2179

## **Federal Communications Commission (FCC) statement**

**Note:** This equipment has been tested and found to comply with the limits for a Class B digital device, pursuant to Part 15 of the FCC Rules. These limits are designed to provide reasonable protection against harmful interference in a residential installation. This equipment generates, uses, and can radiate radio frequency energy and, if not installed and used in accordance with the instructions, may cause harmful interference to radio communications. However, there is no guarantee that interference will not occur in a particular installation. If this equipment does cause harmful interference to radio or television reception, which can be determined by turning the equipment off and on, the user is encouraged to try to correct the interference by one or more of the following measures:

- Reorient or relocate the receiving antenna.
- Increase the separation between the equipment and receiver.
- Connect the equipment into an outlet on a circuit different from that to which the receiver is connected.
- Consult an IBM authorized dealer or service representative for help.

Properly shielded and grounded cables and connectors must be used in order to meet FCC emission limits. Proper cables and connectors are available from IBM authorized dealers. IBM is not responsible for any radio or television interference caused by using other than recommended cables and connectors or by unauthorized changes or modifications to this equipment. Unauthorized changes or modifications could void the user's authority to operate the equipment.

This device complies with Part 15 of the FCC Rules. Operation is subject to the following two conditions: (1) this device may not cause harmful interference, and (2) this device must accept any interference received, including interference that may cause undesired operation.

Responsible party:

International Business Machines Corporation  
New Orchard Road  
Armonk, NY 10504  
Telephone: 1-919-543-2193



Tested To Comply  
With FCC Standards

FOR HOME OR OFFICE USE

## **Industry Canada Class B emission compliance statement**

This Class B digital apparatus complies with Canadian ICES-003.

## **Avis de conformité à la réglementation d'Industrie Canada**

Cet appareil numérique de classe B est conforme à la norme NMB-003 du Canada.

## **Deklaracja zgodności z dyrektywą Unii Europejskiej w zakresie kompatybilności elektromagnetycznej**

Ten produkt jest zgodny z wymaganiami bezpieczeństwa zawartymi w dokumencie EU Council Directive 89/336/EEC na temat ustawodawstwa państw członkowskich w dziedzinie kompatybilności elektromagnetycznej. IBM nie ponosi odpowiedzialności za błędy powstałe na skutek sprzecznego z zaleceniami, nieautoryzowanego wprowadzania zmian w produkcie, włącznie z dołączaniem kart opcjonalnych, dostarczonych przez firmę inną niż IBM.

Testy tego produktu wykazały jego zgodność z wymaganiami granicznymi stawianymi urządzeniom informatycznym klasy B zgodnie z CISPR 22/normą europejską EN 55022. Wymagania graniczne sprzętu klasy B zostały ustanowione dla warunków panujących typowo w lokalach mieszkalnych, aby zapewnić wystarczające zabezpieczenie przed zakłóceniami homologowanych urządzeń telekomunikacyjnych.

## **Federal Communications Commission (FCC) i wymagania dotyczące operatorów telefonii publicznej**

1. To urządzenie spełnia reguły FCC opisane w części 68. Do urządzenia dodawana jest etykieta, która zawiera m.in. numer rejestracyjny FCC, USOC oraz numer REN (Ringer Equivalency Number) dla tego sprzętu. Informacje te należy podać operatorowi telefonii publicznej.

**Uwaga:** Jeśli urządzenie jest modemem wewnętrznym, dołączana jest także druga etykieta rejestracyjna FCC. Etykietę można umieścić na komputerze, w którym instalowany jest modem IBM, lub można dołączyć ją do zewnętrznego DAA. Etykietę należy umieścić w łatwo dostępnym miejscu, aby w razie potrzeby podać operatorowi telefonii publicznej zawarte na niej informacje.

2. Numer REN jest pomocny podczas określania liczby urządzeń, które można podłączyć do linii telefonicznej, aby wszystkie otrzymywały sygnał, gdy dzwoni się na dany numer. Przeważnie, ale nie zawsze, suma numerów REN wszystkich urządzeń nie może przekraczać liczby 5. Aby być pewnym, ile urządzeń można podłączyć do linii, określonej przez numer REN, należy zadzwonić do lokalnego operatora telefonii publicznej, aby określić maksymalną wartość REN dla danego obszaru.
3. Jeśli urządzenie powoduje zakłócenia w sieci telefonicznej, operator telefonii publicznej może tymczasowo zablokować dostęp do usług. Jeśli jest to możliwe, wcześniej zostanie wysłane powiadomienie; jednak jeśli nie jest to możliwe, powiadomienie zostanie przesłane w możliwie najkrótszym terminie. Użytkownik zostanie powiadomiony o możliwości złożenia skargi do komisji FCC, lub odpowiadającej jej instytucji w danym kraju.
4. Operator telefonii publicznej może wprowadzić zmiany w swoich usługach, sprzęcie, działaniu lub procedurach, które mogą wpłynąć na właściwe działanie sprzętu. Jeśli zmiany te zostaną wprowadzone, użytkownik zostanie o tym wcześniej poinformowany, tak aby było możliwe utrzymanie nieprzerwanej działalności.

5. Jeśli wystąpią problemy z tym produktem, należy skontaktować się z autoryzowanym dystrybutorem lub zadzwonić do firmy IBM. W Stanach Zjednoczonych należy zadzwonić do IBM pod numer **1-800-772-2227**. W Kanadzie należy zadzwonić do IBM pod numer **1-800-565-3344**. Klient może być zobowiązany do przedstawienia dowodu zakupu.

Operator telefonii publicznej może poprosić o odłączenie urządzenia od sieci telefonicznej do momentu usunięcia problemu lub do momentu, gdy użytkownik będzie pewny, że urządzenie działa poprawnie.

6. Nie wolno samemu naprawiać urządzenia. Jeśli wystąpią jakiegokolwiek problemy z urządzeniem, należy skontaktować się z autoryzowanym dystrybutorem lub przejrzeć rozdział tej książki dotyczący diagnostyki.
7. Urządzenia tego nie można używać wraz z automatami telefonicznymi udostępnianymi przez operatora telefonii publicznej. Połączenia z usługami "party line" są określone taryfami obowiązującymi na danym terenie. Należy skontaktować się z właściwą organizacją, aby uzyskać więcej informacji.
8. Podczas zamawiania usługi interfejsu sieciowego (NI - network interface) u lokalnego dostawcy należy podać parametry usługi USOC RJ11C.

**Canadian Department of Communications certification label: NOTICE:** The Industry Canada label identifies certified equipment. This certification means that the equipment meets telecommunications network protective, operational and safety requirements as prescribed in the appropriate Terminal Equipment Technical Requirements documents. The Department does not guarantee the equipment will operate to the user's satisfaction.

Before installing this equipment, users should ensure that it is permissible to be connected to the facilities of the local telecommunications company. The equipment must also be installed using an acceptable method of connection. The customer should be aware that compliance with the above conditions may not prevent degradation of service in some situations. Repairs to certified equipment should be coordinated by a representative designated by the supplier. Any repairs or alterations made by the user to this equipment, or equipment malfunctions, may give the telecommunications company cause to request the user to disconnect the equipment.

Users should ensure for their own protection that the electrical ground connections of the power utility, telephone lines, and internal metallic water pipe system, if present, are connected together. This precaution may be particularly important in rural areas.

**Caution:** Users should not attempt to make such connections themselves, but should contact the appropriate electric inspection authority, or electrician, as appropriate.

**NOTICE:** The Ringer Equivalence Number (REN) assigned to each terminal device provides an indication of the maximum number of terminals allowed to be connected to a

telephone interface. The termination on an interface may consist of any combination of devices subject only to the requirement that the sum of the Ringer Equivalence Numbers of all the devices does not exceed 5.

## Uwagi dotyczące kabla zasilania

Dla zapewnienia bezpieczeństwa IBM dostarcza wraz z tym produktem odpowiedni kabel zasilania z uziemieniem. Aby uniknąć porażenia prądem elektrycznym, należy ten kabel podłączyć do prawidłowo uziemionego gniazda.

Kable zasilania IBM używane w Stanach Zjednoczonych i w Kanadzie znajdują się na liście Underwriter's Laboratories (UL) i mają certyfikat CSA (Canadian Standards Association).

Do urządzeń działających pod napięciem 115 V należy używać kabla zgodnego z normami UL i CSA co najmniej 18 AWG, typu SVT lub SJT, trójżyłowego, o maksymalnej długości 5 m, wyposażonego w bolec zerujący, oznaczonego 15A, 125V.

Do urządzeń działających pod napięciem 230 V (w Stanach Zjednoczonych): używać kabla zgodnego z normami UL i CSA co najmniej 18 AWG, typu SVT lub SJT, trójżyłowego, o maksymalnej długości 5 m (15 stóp), z podwójnym ostrzem, z bolcem zerującym, oznaczonego 15 A i 250 V.

Do urządzeń działających pod napięciem 230 V (poza Stanami Zjednoczonymi): należy używać kabli z wtyczką z bolcem zerującym. Zestaw kabli musi spełniać odpowiednie normy bezpieczeństwa obowiązujące w kraju, gdzie sprzęt będzie instalowany.

Kable zasilania IBM dla danego kraju lub regionu są zazwyczaj dostępne tylko w tym kraju lub regionie.

Numer części kabla zasilania IBM	Używany w krajach i regionach
13F9956	Boliwia, Brazylia, Kanada, Kolumbia, Kostaryka, Dominikana, Ekwador, Salwador, Gwatemala, Haiti, Honduras, Meksyk, Nikaragua, Panama, Paragwaj, Peru, Tajwan, Stany Zjednoczone, Urugwaj, Wenezuela
13F0036	Australia, Nowa Zelandia
34G0228	Japonia
13F9975	Finlandia, Francja, Niemcy, Holandia, Norwegia, Szwecja
14F0029	Wielka Brytania
13F9993	Dania
14F0065	Chile, Włochy
36L8875	Argentyna
02K0542	Chiny



---

# Indeks

## B

- bateria, wymiana 67
- blokowanie klawiatury 26

## C

- Configuration/Setup utility 31
  - hasła 33
  - wyświetlanie i zmiana ustawień 32
  - zamykanie 33
- Configuration/Setup Utility
  - inne ustawienia 35
- czyszczenie
  - ekran monitora 27
  - klawiatura 27
  - komputer 27
  - mysz 28

## D

- dostępne opcje wyposażenia 38
- dysk twardy, usuwanie 42
- dyskietka diagnostyczna 65
- dyskietka IBM Enhanced Diagnostics,  
tworzenie 66
- dyskietka IBM Enhanced Diagnostics,  
uruchamianie 66
- dźwięk
  - nagrywanie dźwięku 24
  - odtwarzanie dźwięku 24
  - regulacja głośności 23
- dźwiękowe
  - złącza 9

## E

- elementy sprzętowe 2
- Ethernet, połączenia 8

## F

- funkcje ochrony 3
- funkcje zarządzania systemem 2

## G

- głośniki, wewnętrzne 2
- głośność 23

- gniazda rozszerzeń 3
- gniazda sieci elektrycznej i długość kabli 8

## H

- hasła 33
- hasło
  - ustawianie, zmienianie, usuwanie 34
- hasło administratora 33

## I

- IBM Enhanced Diagnostics 65
- identyfikacja komputera 1
- informacje dotyczące bezpieczeństwa vii
- instalowanie
  - karta 46
  - pamięć 44
- instalowanie kart 46
- instalowanie opcji wyposażenia 37

## K

- kable
  - podłączanie 8
  - rozłączanie 39
- karta komputera 77
- karta PCI, dodawanie 46
- klawiatura
  - blokowanie 26
  - czyszczenie 27
  - używanie 15
- klawiatura i mysz 3
- kody błędów testu POST 50
- kolejność startowa 35
- konfiguracja, kopia zapasowa 38
- konserwacja komputera 27
- kopia zapasowa konfiguracji 38

## Ł

- łączość 2

## M

- mikroprocesor 2

monitor  
czyszczenie 27  
problemy 58  
mysz 17  
mysz ScrollPoint 17

## N

napęd CD-ROM 55  
napęd CD-ROM/DVD 18  
napęd DVD-ROM 56  
napęd dyskietek 18  
napędy wewnętrzne 2  
niezbędne narzędzia 38

## O

obchodzenie się z dyskiem CD lub DVD 21  
obieg powietrza 7  
obsługa komputera 13  
odbłaski i oświetlenie 6  
omówienie produktu 1  
opcje wyposażenia, dostępne 38  
oprogramowanie 4  
oprogramowanie dodatkowe 4  
organizowanie miejsca pracy 5  
osłona płyty głównej, zdejmowanie 43

## P

pamięć 2, 44  
płyta główna 39  
podłączanie kabli 8  
podsystem dźwiękowy 2  
podsystem graficzny 2  
pokrywa tylna, zdejmowanie 40  
posługiwanie się dyskietkami i przechowywanie ich 19  
POST 50  
power-on self-test 50  
problemy  
dźwięk 54  
ekran/monitor 58  
napęd CD-ROM 55  
napęd DVD-ROM 56  
napęd dyskietek 57  
ogólne 58  
oprogramowanie 65  
pamięć 61  
przebiegiowe 59  
urządzenie opcjonalne 64  
USB 65

problemy ogólne 58  
problemy przejściowe 59  
problemy z dźwiękiem 54  
problemy z ekranem/monitorem 58  
problemy z napędem dyskietek 57  
problemy z oprogramowaniem 65  
problemy z pamięcią 61  
problemy z urządzeniami opcjonalnymi 64  
problemy, rozwiązywanie 77  
profile ochrony urządzeń 34  
przenoszenie komputera 29  
przyciski 13  
przyciski i kontrolki stanu 13  
przygotowanie komputera do pracy 5

## R

RAM, dodawanie 44  
rapid access, klawiatura 15  
rozłączanie kabli 39  
rozmieszczenie komponentów 38  
rozmieszczenie, komponenty płyty głównej 38  
rozwiązywanie problemów 47

## S

serwis - zestawienie 72  
sterowniki urządzeń graficznych 23  
systemy operacyjne 3

## T

tabele rozwiązywania problemów 53  
tryb gotowości 24

## U

uruchamianie komputera 15  
urządzenia wrażliwe na wyładowania elektrostatyczne 37  
USB  
problemy 65  
złącza 9  
ustawianie  
kolejność startowa 35  
używanie  
Configuration/Setup utility 31  
dyskietki 19  
funkcje ochrony 26  
funkcje zarządzania zasilaniem 24  
hasło administratora 33

używanie (*kontynuacja*)  
  menu Start Windows 24  
  napęd CD-ROM 20  
  profile ochrony urządzeń 34  
  przycisk trybu gotowości na  
    klawiaturze 25  
  przycisk zasilania 25  
  system dźwiękowy 23  
  system graficzny 23  
  zarządzanie zasilaniem w systemie  
    Windows 98 25

## W

wkładanie dysku CD lub DVD 22  
wkładanie i wyjmowanie dyskietek 19  
wnęka urządzeń 13, 18  
wybieranie miejsca 5  
wygoda 6  
wyjmowanie dysku CD lub DVD 22  
wyłączanie komputera 15

## Z

zabezpieczanie dyskietek przed zapisem 20  
zainstalowane fabrycznie oprogramowanie 4  
zamykanie obudowy 26  
zarządzanie zasilaniem 25  
zasilanie 3  
zdedjmowanie  
  dysk twardy 42  
zdejmowanie  
  osłona płyty głównej 43  
  pokrywa tylna 40







PN: 22P2780

(1P) P/N: 22P2780

