

*Jelen kiadvány legutolsó online verzióját az
alábbi hálóhelyen találja:
<http://www.ibm.com/pc/support>*



Felhasználói kézikönyv

Típus: 2179

*Jelen kiadvány legutolsó online verzióját az
alábbi hálóhelyen találja:
<http://www.ibm.com/pc/support>*



Felhasználói kézikönyv

Típus: 2179

Megjegyzés

Mielőtt ezeket az információkat és a hozzájuk kapcsolódó terméket használná, feltétlenül olvassa el a következőket: “Balesetvédelmi figyelmeztetések” oldalszám: vii, “A termék jótállása, megjegyzések” oldalszám: 79.

Tartalom

Balesetvédelmi figyelmeztetések	vii
A lítium akkumulátorokra vonatkozó megjegyzés	ix
A modemmel kapcsolatos balesetvédelmi előírások	ix
A lézer eszközök megfelelőségére vonatkozó nyilatkozat	x
A könyvről	xiii
A könyvben használt jelölések	xiii
Kapcsolódó információ	xiv
Fejezet 1. A termék áttekintése.	1
A számítógép azonosítása	1
Hardverjellemzők	2
Mikroprocesszor	2
Memória	2
Szoftverek	4
Az IBM által előtelepített szoftverek.	4
További szoftverek	4
Az Access IBM program	4
Fejezet 2. A számítógép üzembehelyezése.	5
A számítógép elhelyezése	5
A munkaterület elrendezése	5
Kényelem	6
Kábelek csatlakoztatása	8
USB csatlakozók	9
Audiocsatlakozók	9
Egyéb csatlakozók.	10
Az azonosítószámok rögzítése	10
A számítógép elindítása	11
Fejezet 3. A számítógép üzemeltetése és karbantartása.	13
Vezérlőelemek és állapotjelzők	13
A számítógép elindítása	14
A számítógép rendszerzárása	15
A Rapid Access III billentyűzet használata	15
Az IBM ScrollPoint III egér használata	17
A hajlékonylemez-meghajtó és a CD-, illetve DVD-meghajtó elérése	18
Hajlékonylemezek használata	19
A hajlékonylemezek kezelése és tárolása	19
Hajlékonylemezek behelyezése és eltávolítása	19
Hajlékonylemezek írásvédelme	20
A CD- és a DVD-meghajtó használata	20
CD- és DVD-lemezek kezelése	21

CD- és DVD-lemezek behelyezése és eltávolítása	22
Videofunkciók használata	23
Videoeszköz-vezérlők	23
Az audiofunkciók használata	23
Hangerőszabályzás	23
Hang felvétele és visszajátszása	24
Az energiagazdálkodással kapcsolatos szolgáltatások használata	24
A Windows Start menüjének használata	24
A billentyűzet Készenlét gombjának használata	25
A tápkapcsológomb használata	25
Energiagazdálkodási sémák beállítása	25
Biztonsági szolgáltatások használata	26
A takaréplemez lezárása	26
A billentyűzet zárolása	26
A számítógép gondozása	26
Alapok	27
A számítógép és a billentyűzet tisztítása	27
A számítógép mozgatása	29
Fejezet 4. A Configuration/Setup Utility program használata	31
A Configuration/Setup Utility program indítása és használata	31
A beállítások megtekintése és módosítása	32
Kilépés a Configuration/Setup Utility programból	33
Jelszavak használata	33
Bekapcsolási jelszó	33
Adminisztrátori jelszó	33
Jelszó megadása, módosítása és törlése	34
A Security Profile by Device (eszközönkénti biztonsági profil) használata	34
A Configuration/Setup Utility program egyéb beállításai	35
Az indítási sorrend	35
Fejezet 5. Kiegészítők telepítése	37
Sztatikusan érzékeny eszközök kezelése	37
A konfigurációs beállítások biztonsági mentése	38
Rendelkezésre álló kiegészítők	38
Szükséges szerszámok	38
Az összetevők elhelyezése	38
Rendszeralaplap	39
Kábelek kihúzása	39
A hátsó takaréplemez eltávolítása	40
A merevlemez-meghajtó eltávolítása	42
Az alaplap takarélemezőnek eltávolítása	43
Memória telepítése	45
Kártya telepítése	47
Fejezet 6. Hibaelhárítás	49
Hibaelhárítási eljárás	50

Bekapcsolási önteszt (POST)	51
POST hibáüzenetek	51
Eszközök hibaelhárítása	54
Hangproblémák	55
CD-, illetve DVD-meghajtóval kapcsolatos problémák	56
DVD lemez problémái	57
A hajlékonylemez-meghajtó problémái	58
Megjelenítési és monitorproblémák	59
Általános problémák	59
Rendszertelen problémák	60
Billentyűzet-, egér- vagy mutatóeszköz-problémák	61
Memóriaproblémák	62
Modemproblémák	62
A kiegészítő eszközök problémái	65
Szoftverproblémák	66
Az univerzális soros busz (USB) problémái	66
IBM Enhanced Diagnostics	66
IBM Enhanced Diagnostics lemez készítése	67
Az IBM Enhanced Diagnostics program futtatása	67
Az elem cseréje	68
Fejezet 7. Információ, segítség és szerviz	71
Információkérés	71
A Világháló használata	71
Információkérés faxon keresztül	71
Segítségkérés és szerviz	72
A dokumentáció és a diagnosztikai programok használata	72
Szerviz hívása	72
Egyéb szolgáltatások	74
További szolgáltatások megvásárlása	75
Függelék. A számítógép adatai	77
A termék jótállása, megjegyzések	79
Jótállási nyilatkozatok	79
Korlátozott IBM jótállási nyilatkozat az Egyesült Államok, Puerto Rico és Kanada területére (Első rész - Általános feltételek)	79
IBM jótállási nyilatkozat az egész világ területére, Kanada, Puerto Rico, Törökország és az Egyesült Államok kivételével (Első rész - Általános feltételek)	83
Megjegyzések	91
Dátumkezelés	92
Védjegyek	92
Az elektromos sugárzás kibocsátásával kapcsolatos megjegyzések	93
A tápkábelre vonatkozó megjegyzés	97
Tárgymutató.	99

Balesetvédelmi figyelmeztetések

VESZÉLY

Az elektromos, a telefon és a kommunikációs kábeleken továbbított elektromos feszültség komoly veszélyforrás.

Az áramütés veszélyének elkerüléséhez:

- Villámlással járó vihar idején ne húzzon ki és ne csatlakoztasson semmilyen kábelt, a terméket pedig ne telepítse, ne konfigurálja újra és ne végezzen rajta karbantartást.
- Minden tápkábelt gondosan bekötött és földelt elektromos aljzatba dugjon.
- A termékhez kapcsolódó valamennyi berendezést gondosan bekötött és földelt aljzatokhoz csatlakoztassa.
- Ha lehetséges, a jekkábelek bekötését és szétkapcsolását egy kézzel végezze.
- Soha ne kapcsoljon be semmilyen berendezést, ha azt tűz- vagy víz által okozott kár, illetve szerkezeti sérülés érte.
- Az eszköz takarólemezeinek felnyitása előtt húzza ki a tápkábeleket, a telekommunikációs rendszerek, hálózatok és modemek kábeleit, kivéve, ha a beszerelési és konfigurációs eljárásra vonatkozó utasítások másképp rendelkeznek.
- A termék, illetve az ahhoz csatlakoztatott eszközök telepítésekor, mozgatásakor vagy takarólemezeinek felnyitásakor a táblázatban leírtak alapján kösse be, illetve kapcsolja szét a kábeleket.

Csatlakoztatás:	Szétkapcsolás:
1. Kapcsoljon ki mindent.	1. Kapcsoljon ki mindent.
2. Csatlakoztasson minden kábelt az eszközökhöz.	2. Először húzza ki a tápkábeleket az aljzatokból.
3. Csatlakoztassa a jekkábeleket a csatlakozókhoz.	3. Húzza ki a jekkábeleket a csatlakozókból.
4. Csatlakoztassa a tápkábeleket az aljzatokhoz.	4. Húzza ki az összes kábelt az eszközökből.
5. Kapcsolja be az eszközt.	

DANGER

Le courant électrique provenant de l'alimentation, du téléphone et des câbles de transmission peut présenter un danger.

Pour éviter tout risque de choc électrique :

- **Ne manipulez aucun câble et n’effectuez aucune opération d’installation, d’entretien ou de reconfiguration de ce produit au cours d’un orage.**
- **Branchez tous les cordons d’alimentation sur un socle de prise de courant correctement câblé et mis à la terre.**
- **Branchez sur des socles de prise de courant correctement câblés tout équipement connecté à ce produit.**
- **Lorsque cela est possible, n’utilisez qu’une seule main pour connecter ou déconnecter les câbles d’interface.;**
- **Ne mettez jamais un équipement sous tension en cas d’incendie ou d’inondation, ou en présence de dommages matériels.**
- **Avant de retirer les carters de l’unité, mettez celle-ci hors tension et déconnectez ses cordons d’alimentation, ainsi que les câbles qui la relie aux réseaux, aux systèmes de télécommunication et aux modems (sauf instruction contraire mentionnée dans les procédures d’installation et de configuration).**
- **Lorsque vous installez, que vous déplacez, ou que vous manipulez le présent produit ou des périphériques qui lui sont raccordés, reportez-vous aux instructions ci-dessous pour connecter et déconnecter les différents cordons.**

Connexion:	Déconnexion:
1. Mettez les unités hors tension.	1. Mettez les unités hors tension.
2. Commencez par brancher tous les cordons sur les unités.	2. Débranchez les cordons d’alimentation des prises.
3. Branchez les câbles d’interface sur des connecteurs.	3. Débranchez les câbles d’interface des connecteurs.
4. Branchez les cordons d’alimentation sur des prises.	4. Débranchez tous les câbles des unités.
5. Mettez les unités sous tension.	

A lítium akkumulátorokra vonatkozó megjegyzés

Figyelem:

Az elem helytelen cseréje robbanásveszélyes.

Az elem cseréjekor csak IBM 33F8354 termékszámú vagy annak megfelelő, a gyártó által ajánlott elemet használjon. Az elem lítiumot tartalmaz, és felrobbanhat, ha használata, kezelése és megsemmisítése nem megfelelően történik.

Tilos:

- Vízbe dobni vagy tenni
- 100°C-nál nagyobb hőhatásnak kiténni
- Javítani vagy szétszedni

Az elemet a helyi törvények és rendeletek szerint selejtezze ki.

ATTENTION

Danger d'explosion en cas de remplacement incorrect de la batterie.

Remplacer uniquement par une batterie IBM de type ou d'un type équivalent recommandé par le fabricant. La batterie contient du lithium et peut exploser en cas de mauvaise utilisation, de mauvaise manipulation ou de mise au rebut inappropriée.

Ne pas :

- Lancer ou plonger dans l'eau
- Chauffer à plus de 100°C (212°F)
- Réparer ou désassembler

Mettre au rebut les batteries usagées conformément aux règlements locaux.

A modemmel kapcsolatos balesetvédelmi előírások

A telefonos berendezések használatakor a tűz, az áramütés vagy a sebesülés kockázatának csökkentése érdekében mindig tartsa be az alapvető biztonsági előírásokat, mint például:

- Soha ne telepítsen telefonvezetékeket villámlás idején.
- Soha ne telepítsen telefoncsatlakozókat nedves helyre, hacsak nem kimondottan ilyen jellegű használatra tervezték őket.
- Soha ne érintsen meg szigetetlen telefonvezetékeket vagy végpontokat, hacsak nincs a telefonvonal leválasztva a hálózattillesztőről.
- Legyen óvatos, amikor telefonvonalakat telepít vagy módosít.
- Mellőzze a (vezetékes) telefon használatát villámlás idején. Fennáll a villámlásból eredő áramütés kockázata.

- Gázszivárgás közelségében elhelyezkedő telefont ne használjon a szivárgás bejelentésére.

Consignes de sécurité relatives au modem

Lors de l'utilisation de votre matériel téléphonique, il est important de respecter les consignes ci-après afin de réduire les risques d'incendie, d'électrocution et d'autres blessures :

- N'installez jamais de cordons téléphoniques durant un orage.
- Les prises téléphoniques ne doivent pas être installées dans des endroits humides, excepté si le modèle a été conçu à cet effet.
- Ne touchez jamais un cordon téléphonique ou un terminal non isolé avant que la ligne ait été déconnectée du réseau téléphonique.
- Soyez toujours prudent lorsque vous procédez à l'installation ou à la modification de lignes téléphoniques.
- Si vous devez téléphoner pendant un orage, pour éviter tout risque de choc électrique, utilisez toujours un téléphone sans fil.
- En cas de fuite de gaz, n'utilisez jamais un téléphone situé à proximité de la fuite.

A lézer eszközök megfelelőségére vonatkozó nyilatkozat

Egyes IBM személyi számítógép modellek CD-ROM vagy DVD-ROM-meghajtóval felszerelve érkeznek a gyárból. A CD-ROM és a DVD-ROM-meghajtók önállóan is megvásárolhatók, mint kiegészítő elemek. A CD-ROM és a DVD-ROM-meghajtók lézer termékek. Ezek a meghajtók az Egyesült Államokban igazoltan eleget tesznek az 1. osztályú lézer termékekre vonatkozó, az Egészségügyi és Humán Szolgáltatások Minisztériuma 21-es kódjelű Szövetségi Törvényének (DHHS 21 CFR) J bekezdésében foglalt követelményeknek. Továbbá, a meghajtók megfelelnek a Nemzetközi Elektrotechnikai Bizottság (IEC) 825 és a CENELEC EN 60 825 előírásokban az 1. osztályú lézer termékekre vonatkozó követelményeknek.

A CD-ROM vagy a DVD-ROM-meghajtó telepítésekor ne feledje el a következőket:

Figyelem:

A vezérlések, a beállítások, illetve az eljárások leirtaktól különböző végrehajtása veszélyes sugárzást eredményezhet.

A CD-ROM vagy a DVD-ROM-meghajtó fedelének eltávolítása a felhasználót veszélyes lézersugárzásnak teheti ki. A CD-ROM vagy a DVD-ROM-meghajtó belsejében nincs szervizelhető rész. **Ne távolítsa el a meghajtó burkolatát.**

Néhány CD-ROM vagy DVD-ROM-meghajtó beépített 3A vagy 3B osztályú lézer diódát tartalmaz. Ne feledje a következőt.

VESZÉLY

Az egység nyitott állapotában lézersugárzás veszélye áll fenn. Ne nézzen a fénysugárba, a lézerfényt optikai eszközökkel se vizsgálja közvetlenül, és kerülje a fénysugárral való közvetlen érintkezést.

DANGER:

Certains modèles d'ordinateurs personnels sont équipés d'origine d'une unité de CD-ROM ou de DVD-ROM. Mais ces unités sont également vendues séparément en tant qu'options. L'unité de CD-ROM/DVD-ROM est un appareil à laser. Aux États-Unis, l'unité de CD-ROM/DVD-ROM est certifiée conforme aux normes indiquées dans le sous-chapitre J du DHHS 21 CFR relatif aux produits à laser de classe 1. Dans les autres pays, elle est certifiée être un produit à laser de classe 1 conforme aux normes CEI 825 et CENELEC EN 60 825.

Lorsqu'une unité de CD-ROM/DVD-ROM est installée, tenez compte des remarques suivantes:

ATTENTION: Pour éviter tout risque d'exposition au rayon laser, respectez les consignes de réglage et d'utilisation des commandes, ainsi que les procédures décrites.

L'ouverture de l'unité de CD-ROM/DVD-ROM peut entraîner un risque d'exposition au rayon laser. Pour toute intervention, faites appel à du personnel qualifié.

Certaines unités de CD-ROM/DVD-ROM peuvent contenir une diode à laser de classe 3A ou 3B. Tenez compte de la consigne qui suit:

DANGER

Rayonnement laser lorsque le carter est ouvert. Évitez toute exposition directe des yeux au rayon laser. Évitez de regarder fixement le faisceau ou de l'observer à l'aide d'instruments optiques.

A könyvről

Ez a könyv segítségével lesz abban, hogy megismerje IBM® számítógépét és annak számos funkcióját. A könyv ismerteti a számítógép működését, karbantartását, valamint a különféle lehetőségek telepítését. Bár a meghibásodás esélye kicsi, ha mégis problémákba ütközik, hasznos információkat fog találni a könyvben a hibák elhárítására vonatkozóan, valamint utasításokat a szerviz igénybevételéhez.

A könyvben használt jelölések

A könyvben használt jelölések különleges jelentéssel bíró szövegrészekre hívják fel a figyelmet. A jelölések magyarázata az alábbi táblázatban olvasható.

Jelölés	Jelentés
VESZÉLY	A VESZÉLY jelölés olyan helyzetre hívja fel a figyelmet, amely halálos kimenetelű lehet, vagy különösen veszélyes az emberre.
FIGYELMEZTETÉS	A FIGYELMEZTETÉS jelölés olyan helyzetre hívja fel a figyelmet, amely veszélyes lehet az emberre.
Figyelem	A Figyelem megjegyzés olyan fontos információt tartalmaz, amely segít abban, hogy elkerülje a hardver vagy a számítógéppel szállított szoftver károsodását.
Megjegyzés:	A Megjegyzés olyan információt tartalmaz, amely adott körülmények között nagyon hasznosnak bizonyulhat.
Fontos	A Fontos megjegyzés az esetlegesen előforduló problémákra hívja fel a figyelmet.

Kiemelt szöveg is található a könyvben. A szövegben többféle kiemelés is előfordul, és minden egyes kiemelési mód más-más célt szolgál.

Kiemelés	Jelentés
Félkövér	A félkövér szöveg azon képernyőelemek azonosítására szolgál, amelyekre egyszerűen vagy duplán kell kattintani. Félkövér szöveg használatos a táblázatok címében, a számozott listákban, valamint más listákban is, ahol a kiemelés egy definícióra hívja fel a figyelmet.
<i>Példa</i>	A példa olyan szöveget mutat be, amelyet a felhasználónak kell begépelnie a billentyűzetről.
<i>Dőlt betű</i>	Dőlt betű jelöli a könyvek és lemezek címét, valamint a hangsúlyozni kívánt szavakat és utasításokat. Ez a fajta kiemelés azonosítja a változókat is, például a hibakódokban szereplő számokat vagy a meghajtóbetűjeleket.

Kapcsolódó információ

Az alábbiakban azoknak a kiadványoknak a leírását találja meg, amelyek további információkat tartalmaznak a számítógépről. Ezek a dokumentumok rendelkezésre állnak a Világhálón Adobe Acrobat PDF-fájlok formájában a következő címen:
<http://www.ibm.com/pc/support>

- *A programokról*

Ez a kiadvány az operációs rendszerről, az eszközezeérőkről, az alkalmazásokról és a termékhelyreállító szoftverekről tartalmaz információkat.

- *Hardware Maintenance Manual*

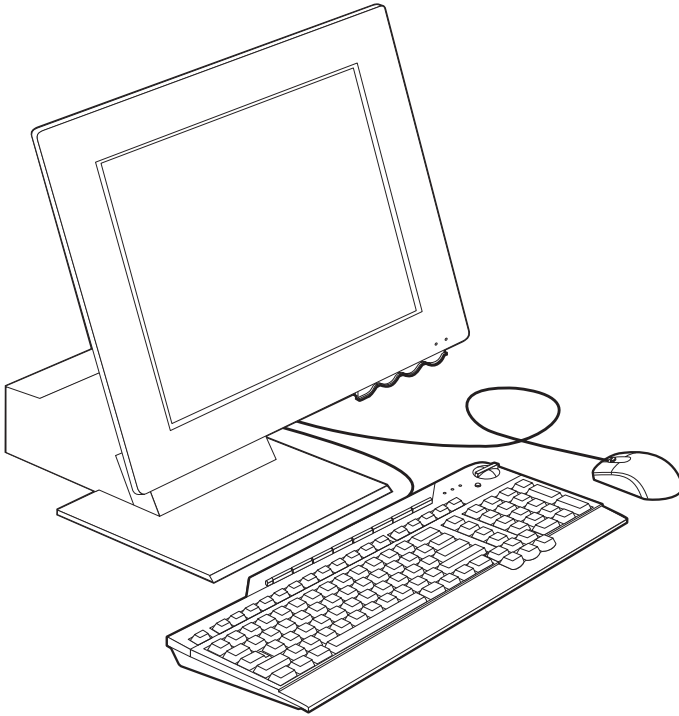
A szervizes szakemberek számára írott kiadvány PDF fájlformátumban letölthető a Világhálóról. További információ: “Fejezet 7. Információ, segítség és szervíz” oldalszám: 71.

- *Technical Information Manual*

Ez a kiadvány azoknak nyújt információkat, akik műszaki szempontból szeretnének többet tudni a számítógépről.

Fejezet 1. A termék áttekintése

Köszönjük, hogy IBM számítógépet választott. A számítógép megtestesíti a számítógépes technológia területén elért legújabb fejlesztések eredményeit. Ez a fejezet áttekintést nyújt a számítógépről, annak jellemzőiről, valamint az előtelepített szoftvekről.



A számítógép azonosítása

Sok esetben a számítógépet a típus/modellszámmal lehet a legegyszerűbben azonosítani. A típus/modellszám utal a számítógép különféle jellemzőire, mint például a mikroprocesszor típusára és a rekeszek számára. Ez a szám a számítógép jobb oldalán lévő kis címkén található. Példa a típus/modellszámra: 2179-xxx.

Hardverjellemzők

A következő információk több modellre is vonatkoznak. Egy adott modellre vonatkozó kiegészítők felsorolását a Configuration/Setup Utility program System Summary képernyőjén találja meg. További információért lásd: “Fejezet 4. A Configuration/Setup Utility program használata” oldalszám: 31.

Mikroprocesszor

- Intel® Celeron™ vagy Pentium® III mikroprocesszor
- Belső L2 gyorsítótár (modellenként eltérő)
- 66 vagy 133 MHz-es FSB (modellenként eltérő)

Memória

- Két kétsoros memóriamodul (DIMM) foglalat
- 133 MHz szinkron dinamikus véletlen hozzáférésű memória (SDRAM)
- 64 és 128 MB paritás nélküli, nem ECC DIMM-ek (szabványos)
- 256 MB paritás nélküli, nem ECC DIMM-ek (opcionális)
- Maximum 512 MB kapacitású SDRAM
- Flash memória a rendszerprogramok számára

Belső meghajtók

- Egy EIDE merevlemez-meghajtó
- Egy 3.5 hüvelykes hajlékonylemezes meghajtó
- Egy CD-ROM vagy DVD-ROM-meghajtó

Grafikus alrendszer

Integrált nagy teljesítményű grafikus vezérlő

Audio alrendszer

- Integrált, 16-bites Sound Blaster Pro kompatibilis audiovezérlő három audiocsatlakozóval (vonal/fejhallgató kimenet, vonal bemenet és mikrofon)
- A multimédiás alkalmazásokat támogató beépített sztereó hangszórópár

Kommunikáció

- Ethernet lehetőség
- PCI modem (csak néhány modellenél)

Rendszerkezelési funkciók

- Wake on LAN®
- Wake on Ring
- Wake on Alarm
- Alert on LAN™

- Automatikus bekapcsolás/indítás
- Rendszerkezelő BIOS és szoftver

A billentyűzet és az egér jellemzői

- IBM ScrollPoint[®] III egér
- IBM Rapid Access[®] III, Többcélú soros sín (USB), billentyűzet (néhány modell)
- Két USB csatlakozó alkalmazása a Rapid Access III billentyűzeten
- IBM által előnyben részesített USB billentyűzetek (néhány modell)

Bővíthetőség

- Két alacsony profilú PCI kártya bővítőhely
- Öt USB csatlakozó
- Két DIMM foglalat

Áramellátás

- 110 watt
- Kézi kapcsoló 90–137 és 180–265 V működési tartománnyal
- Automatikus kapcsoló 57–63 és 47–53 Hz bemeneti frekvencia tartománnyal
- Beépített túlterhelés és feszültségingadozás elleni védelem
- Energiatakarékos üzemmód (APM) támogatása
- Továbbfejlesztett konfigurációs és áramellátás kezelőfelület (ACPI) támogatása

Biztonsági funkciók

- Bekapcsolási és rendszergazda jelszavak
- Borítózár (csak néhány modellnél)
- Indítási sorrend vezérlés
- Felügyelet nélküli indítási mód
- Hajlékony és merevlemez I/O vezérlés
- Alert on LAN

Támogatott operációs rendszerek

- Microsoft[®] Windows[®] 98 Second Edition (SE)
- Microsoft Windows 2000 Professional
- Microsoft Windows Millennium Edition (Me)

Szoftverek

Ez a fejezet ismerteti az IBM által előtelepített szoftvereket és egyéb, a számítógéphez tartozó szoftvereket.

Az IBM által előtelepített szoftverek

A számítógéphez előtelepített szoftverek tartoznak, többek között egy operációs rendszer, eszközezőrlők a beépített eszközök támogatására, valamint egyéb segédprogramok. Az előtelepített szoftverekről részletes leírást talál a következő kiadványban: *A programokról*.

További szoftverek

A számítógéphez tartozó *Software Selections CD* lemezen található programok közül tetszése szerint kiválaszthatja azokat, amelyeket fel szeretne telepíteni. Ezekről a szoftverekről további információt a következő kiadványban talál: *A programokról*.

Az Access IBM program

Az Access IBM nevű program egy előtelepített program, amelyet a Windows munkaasztalról érhet el. A program a következő lehetőségeket kínálja:

Start up	Ez a pont a számítógép üzembehelyezésével kapcsolatos témákat tárgyalja.
How Do I...?	Ebben a pontban megtudhatja, hogyan hajthat végre konkrét feladatokat.
Customize	Itt talál segítséget az Access IBM program testreszabásához.
Get help	Itt talál segítséget, illetve itt tudhatja meg, hogyan kérhet az IBM-től segítséget.

Az Access IBM programról további információt a számítógéphez tartozó alábbi kiadványban talál: *A programokról*. A kiadványt az Access IBM program View documentation parancsával is elérheti.

Fejezet 2. A számítógép üzembehelyezése

Ez a fejezet segítséget nyújt a számítógép első alkalommal történő üzembehelyezéséhez.

Mielőtt elkezdéné

A számítógép üzembehelyezése előtt olvassa el a biztonsági információkat. Lásd: “Balesetvédelmi figyelmeztetések” oldalszám: vii.

A következőkre lesz szüksége:

- Számítógép
- Tápkábel
- Billentyűzet
- Egér

Ha valamelyik tétel hiányzik, vegye fel a kapcsolatot a forgalmazóval.

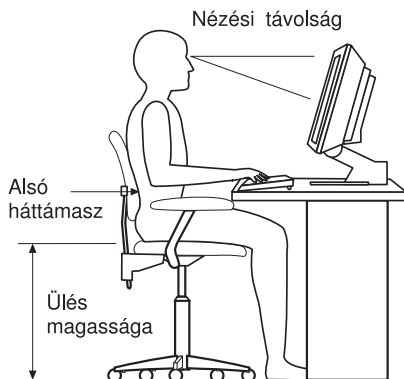
A számítógép elhelyezése

Győződjön meg róla, hogy elegendő számú, megfelelően földelt elektromos csatlakozóaljzattal rendelkezik a számítógép, a monitor és az egyéb eszközök számára. Válasszon olyan helyet a számítógép számára, amely mindig száraz marad. A megfelelő légáramlás biztosítása érdekében hagyjon körülbelül 50 mm helyet szabadon a számítógép körül.

A munkaterület elrendezése

Ahhoz, hogy számítógépét maximálisan ki tudja használni, rendezze el mind a használatban lévő berendezéseket, mind a munkaterületet úgy, hogy az megfeleljen igényeinek és kényelmesen dolgozhasson. A kényelem mindennél fontosabb, bár a fényforrások, a légáramlás és az elektromos csatlakozóaljzatok elhelyezkedése is

befolyásolja a munkaterület elrendezésének módját.



Kényelem

Habár nincs egyetlen olyan munkavégzési pozíció sem, amely mindenkinek ideális lenne, az alábbi irányelvek segítenek megtalálni a legmegfelelőbb testhelyzetet.

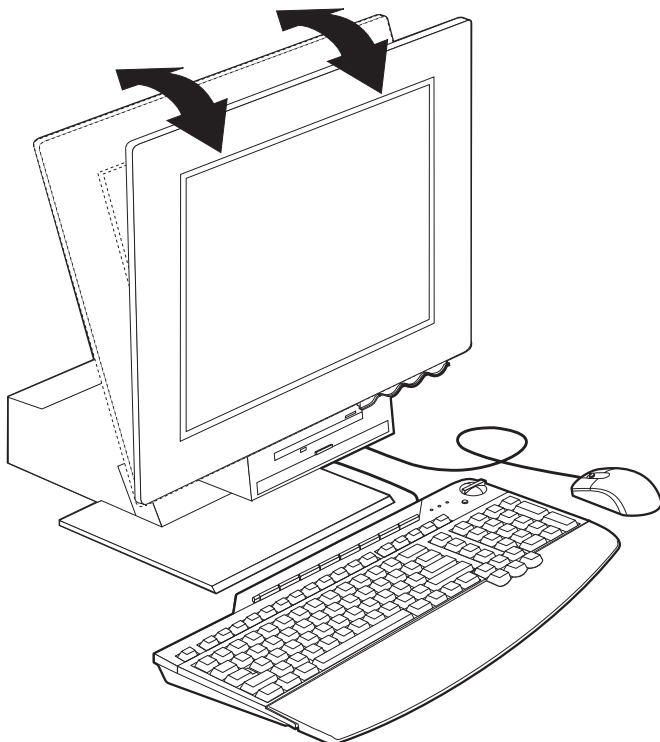
Válasszon ki egy jó széket, amely enyhíti a hosszú ideig azonos testtartásban ülés okozta fáradtságot. A háttámlának és az ülésnek külön-külön állíthatónak kell lennie, és megfelelő kitámasztást kell biztosítani. Az ülés eleje legyen gömbölyű, hogy tehermentesítse a combját. Állítsa be az ülést úgy, hogy combjai a padlóval legyenek párhuzamosak, és lábai egyenesen simuljanak a padlóra vagy a lábtartóra.

Amikor a billentyűzetet használja, az alkarját tartsa párhuzamosan a padlózattal, a csuklóját pedig laza, kényelmes helyzetben.

Tükröződés és megvilágítás

Helyezze el és állítsa be úgy a monitort, hogy a felül elhelyezkedő világítótestek, az ablakok és az egyéb fényforrások felől érkező fények vakítása és visszaverődése minimális legyen. Amennyire lehetséges, állítsa a monitort az ablakra és az egyéb fényforrásokra merőlegesen. Csökkentse a felülről jövő fényeket, ha szükséges, kapcsolja le a világítást, vagy cserélje ki az égőket kisebb teljesítményűekre. Ha a monitort az ablak közelébe helyezi, használjon függönyt vagy sötétítőt a napfény ellen. Elképzelhető, hogy állítani kell a fényerőt és a kontrasztot annak megfelelően, ahogy a szoba megvilágítása változik a nap folyamán.

Ahol nem lehetséges a tükröződések elkerülése és a megvilágítás beállítása, ott helyezzen a képernyő elé fényszűrőt. Ezek a szűrők azonban hatással lehetnek a képernyő élességére. Csak akkor használja őket, ha a tükröződés csökkentésének minden más módszere eredménytelen. A monitor beállítását az alábbi ábra szemlélteti:



A porosodás halmozza a tükröződéssel kapcsolatos problémákat. Ne felejtse el rendszeresen tisztítani a monitor képernyőjét, amelyhez karcmentes ablaktisztító folyadékkal benedvesített puha törlőruhát használjon.

Légáramlás

A számítógép és a monitor hőt termel. A számítógép ventilátora beszívja a friss levegőt és kifújja a meleg levegőt. A meleg levegő a szellőzőnyílásokon keresztül távozik a monitorból. A szellőzőnyílások eltakarása túlmelegedést okozhat, amelynek az eredménye hibás működés vagy károsodás lehet. A számítógépet és a monitort tehát úgy helyezze el, hogy semmi se fedje le a szellőzőnyílásokat. Általában 50 mm szabad távolság elegendő. Ellenőrizze, hogy a kiáramló levegő nem irányul-e valaki másra.

Elektromos csatlakozóaljzatok és kábelek

Az elektromos csatlakozóaljzatok helye, a tápkábelek hossza, valamint a monitorhoz, a nyomtatóhoz és az egyéb eszközökhöz csatlakozó kábelek hossza meghatározhatja a számítógép végső elhelyezését.

A munkaterület elrendezésénél:

- Mellőzze hosszabbító kábelek igénybevételét. Amikor csak lehetséges, a számítógép tápkábelét közvetlenül a fali elektromos csatlakozóaljba dugja be.
- A táp- és egyéb kábeleket a közlekedő sávoktól és más területektől távolabb vezesse, nehogy véletlenül kirántsák őket az aljzatokból.

Kábelek csatlakoztatása

A kábelek csatlakoztatása előtt olvassa el az alábbiakat:

- Mielőtt a tápkábelét az elektromos aljzatba illesztené, csatlakoztassa az eszközök vezetékeit.
- Mielőtt az elektromos aljzatba illesztené a tápkábeleket, csatlakoztassa azokat a számítógéphez, illetve az egyéb eszközökhöz.

Fontos

Ha a számítógép összeköttetésben áll egy Ethernet hálózattal, 5-ös kategóriájú Ethernet kábelt kell alkalmazni ahhoz, hogy a rendszer az FCC szabályzat A osztályának határértékein belül működjön.

USB csatlakozók

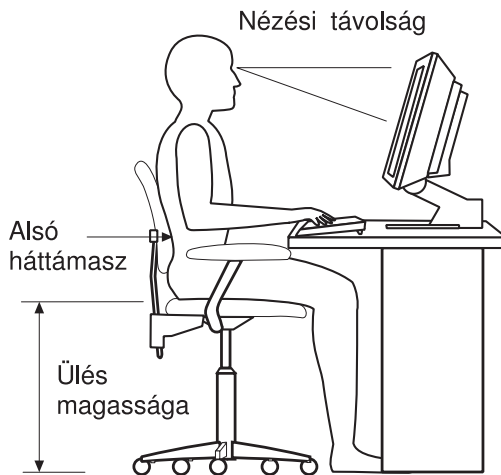
A számítógépen öt USB csatlakozó található: három a monitor hátulján **2**, kettő pedig a jobb oldalán **3**. Ha Rapid Access billentyűzettel rendelkezik, akkor emellett még két USB csatlakozó található a billentyűzet hátulján. Ha először helyezi üzembe a számítógépet, csatlakoztassa a billentyűzet és az egér kábeleit a számítógép hátulján a tápkábel csatlakozó melletti USB portokhoz **1**. Az USB eszközöket, például a billentyűzetet, az egeret, a nyomtatót és a lapolvasót bármelyik szabad USB porthoz csatlakoztathatja. Később, ha szükséges, a kábeleket átkötheti más USB csatlakozókba.

A Rapid Access III billentyűzeten található két USB csatlakozó csak olyan alacsony teljesítményű USB eszközök számára készült, mint például az egér vagy a játékvezérlő. A nagyobb teljesítményű USB eszközöket (például a hangszórókat vagy a saját energiaforrással nem rendelkező USB elosztókat) a számítógépen található USB csatlakozókhoz kell kapcsolni.

Megjegyzés: Az USB eszközök kábelcsatlakozói úgy vannak kialakítva, hogy ne lehessen őket helytelenül csatlakoztatni.

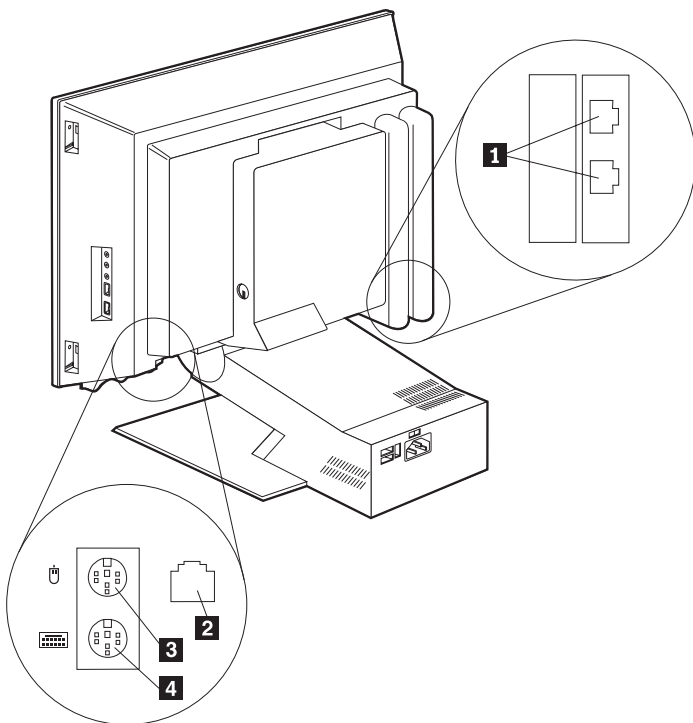
Audiocsatlakozók

A monitor oldalán lévő audiocsatlakozók a következők: hang bemenet **4**, hang kimenet **5** és mikrofon **6**.



Egyéb csatlakozók

A következő ábra az alábbi csatlakozókat szemlélteti: modem csatlakozó **1**, Ethernet csatlakozó **2**, PS/2 egér csatlakozó **3** és PS/2 billentyűzet csatlakozó **4**.



- 1** Modem csatlakozó
- 2** Ethernet csatlakozó

- 3** PS/2 egér csatlakozó
- 4** PS/2 billentyűzet csatlakozó

Az azonosítósámok rögzítése

Keresse meg az azonosító számokat (sorozat és típus/modell) a számítógép jobb oldalán és jegyezze fel őket. Lásd: “Függelék. A számítógép adatai” oldalszám: 77.

A számítógépre vonatkozóan további információt itt talál: “Kapcsolódó információ” oldalszám: xiv. Az IBM által telepített szoftverekről további információt talál a következő kiadványban: *A programokról*. További programokat és eszközmeghajtókat a *Software Selections CD* lemezen, illetve egyéb CD lemezekon és lemezekon talál.

A számítógép elindítása

Ha a szoftverek telepítésével szeretné folytatni a munkát, olvassa el *A programokról* című kiadvány második, "Az első lépések" című fejezetét. A számítógép bekapcsolásával kapcsolatos információkért lásd: "Fejezet 3. A számítógép üzemeltetése és karbantartása" oldalszám: 13.

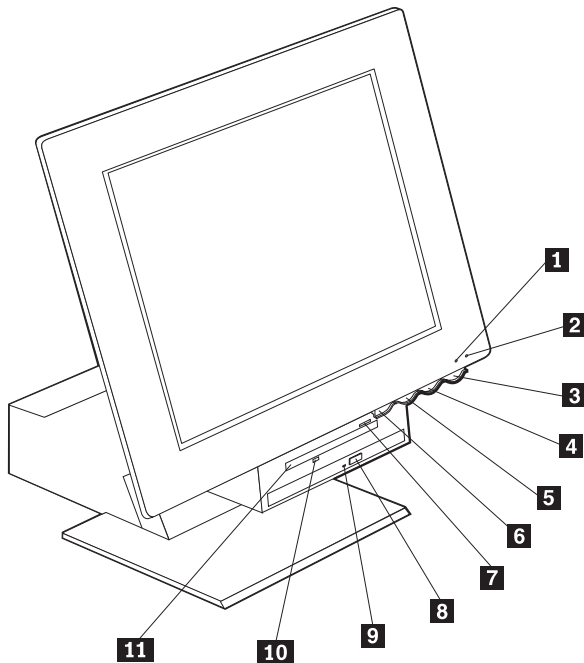
Megjegyzés: Probléma esetén a következő fejezetben talál segítséget: "Fejezet 6. Hibaelhárítás" oldalszám: 49.

Fejezet 3. A számítógép üzemeltetése és karbantartása

Ez a fejezet a számítógép mindennapos használatára és karbantartására vonatkozó információkat tartalmaz.

Vezérlőelemek és állapotjelzők

A számítógép előlapján található gombok különböző feladatok végrehajtását, például a számítógép bekapcsolását teszik lehetővé. A fények állapotjelzők, melyek a különféle eszközök (például a hajlékonylemez-meghajtó) működését jelzik.



1 A merevlemez-meghajtó működését jelző fény

2 Tápfeszültség/készenlét fény

3 Tápkapcsológomb

4 Az LCD-kijelző fényerejét növelő gomb

5 Az LCD-kijelző fényerejét csökkentő gomb

6 Eszközbeépítő-keret kioldógombja

7 Hajlékonylemez kiadógombja

8 CD- vagy DVD-lemez kiadógombja

9 A CD-meghajtó vagy a DVD-meghajtó működését jelző fény

10 A hajlékonylemez-meghajtó működését jelző fény

11 Hajlékonylemez-meghajtó

A következő rész a számítógép vezérlőelemeit és állapotjelzőit ismerteti.

A merevlemez-meghajtó működését jelző fény: A fény azt jelzi, hogy a merevlemez-meghajtó fejei éppen pozícióba állnak, vagy a számítógép éppen olvas a merevlemezzel, illetve ír rá. Ne kapcsolja ki a számítógépet, amikor ez a fény világít vagy villog.

Tápfeszültség/készenlét jelző: Ez a jelzőfény akkor gyullad ki, amikor a számítógépet áram alá helyezik.

Tápkapcsológomb: Ezzel a gombbal kapcsolhatja be vagy ki a számítógépet. Ne kapcsolja ki a számítógépet olyankor, amikor a merevlemez-meghajtó vagy a hajlékonylemez-meghajtó működését jelző fény világít.

Megjegyzés: A tápkapcsológomb rendszerint egyetlen érintésre működik. Bizonyos körülmények között azonban elképzelhető, hogy a számítógép nem kapcsol ki azonnal. Ilyen esetben tartsa lenyomva a gombot mintegy öt másodpercig. A számítógép ekkor kikapcsol.

Az LCD-kijelző fényerejét csökkentő gomb: Nyomja le a gombot, és tartsa lenyomva mindaddig, amíg a monitor fényereje a kívánt szintre nem csökken.

Az LCD-kijelző fényerejét növelő gomb: Nyomja le ezt a gombot, és tartsa lenyomva mindaddig, amíg a monitor fényereje a kívánt szintre nem növekszik.

Eszközbeépítő-keret kioldógombja: A gomb megnyomásával leeresztheti az eszközrekeszt, és hozzáférhet a hajlékonylemez-, illetve a CD- vagy a DVD-meghajtóhoz. A rekesz bezárásához nyomja felfelé a CD- vagy a DVD-meghajtót mindaddig, amíg az a helyére nem kattán.

Hajlékonylemez kiadógombja: A gomb megnyomásakor a számítógép kiadja a hajlékonylemezt a meghajtóból.

CD- vagy DVD-lemez kiadógombja: A gomb megnyomásakor kinyílik a CD- vagy a DVD-meghajtó tálcája, és behelyezhető, illetve eltávolítható a lemez.

A CD-ROM vagy a DVD-ROM működését jelző fény: Amikor ez a fény világít, a számítógép éppen olvas a CD-ROM-ról vagy a DVD-ROM-ról.

A hajlékonylemez-meghajtó működését jelző fény: Amikor a jelzőfény világít, a számítógép olvas a hajlékonylemezzel, vagy ír arra.

A számítógép elindítása

A számítógép elindításakor látható és hallható jelenségek a Configuration/Setup Utility program Start Options menüjében végrehajtott beállításoktól függenek. További információ: "Fejezet 4. A Configuration/Setup Utility program használata" oldalszám: 31.

Ha a rendszer valamilyen hibát észlel a POST során, akkor megjelenik az erről szóló üzenet. Ha be van állítva bekapcsolási jelszó, a képernyőn megjelenik egy párbeszédpanel, amelyben meg kell adnia a jelszót. Ha bekapcsolási és adminisztrátori jelszót egyaránt beállított, akkor bármelyiket beírhatja a jelszót bekérő parancssorba. A jelszó begépelése és az Enter billentyű leütése után megjelenik az operációs rendszer vagy az alkalmazás első képernyője.

A számítógép rendszerzárása

A számítógép kikapcsolása előtt mindig végezze el a rendszerzárási folyamatot. Ezzel az el nem mentett adatok elvesztését vagy a programok sérülését akadályozhatja meg. A Windows rendszerzárása:

1. A Windows munkaasztalon kattintson a **Start** gombra.
2. Kattintson a **Leállítás** parancsra.
3. Kattintson a **Leállítás** rádiógombra.
4. Kattintson az **OK** gombra.

A Rapid Access III billentyűzet használata

A Rapid Access billentyűzet speciális billentyűkkel teszi kényelmesebbé a munkát.

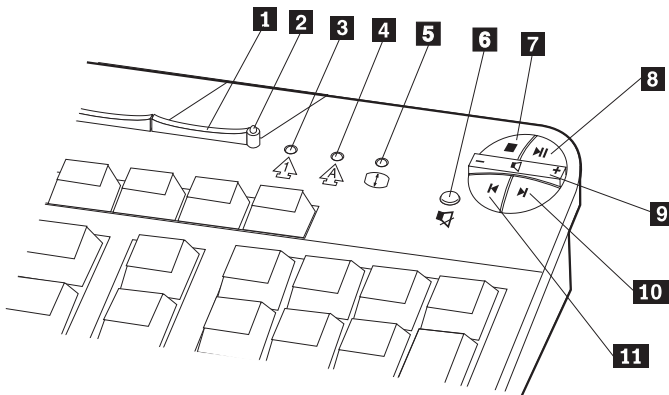
A billentyűzeten található *gyorsbillentyűk* segítségével programokat indíthat el, fájlokot nyithat meg, illetve bizonyos műveleteket végezhet el. Ezeknek a billentyűknek a segítségével közvetlenül érhet el bizonyos fájlokat, programokat vagy Internet-címeket. Ha ezeket a billentyűket használja, nem kell ikonokra kattintania, a programokat nem kell a Start menüin keresztül keresnie, és nem kell begépelnie az Internet-címeket a böngészőbe.

Bizonyos gyorsbillentyűk funkciója előre be van állítva. Ezek a billentyűk fontos multimédiás műveleteket aktiválnak (némítás, hangerő, CD-ROM- és DVD-ROM-vezérlők). Ezeknek a billentyűknek a funkcióit nem lehet megváltoztatni.

A billentyűzet felső részén nyolc darab színekkel kódolt gyorsbillentyű található. Ezen gombok némelyikének funkciója nem módosítható. Ezek a gombok bizonyos programok indítására szolgálnak a számítógépen. Az előre beállított funkciók a gombok fölötti címkékre vannak nyomtatva. A következő három gomb funkciója nem módosítható: EMail (e-mail), Access IBM Web (az IBM hálóhelyének elérése) és Standby (készenlét). A számítógépbe betöltött operációs rendszertől függően a fennmaradó öt gomb közül három gomb funkciója előre be lehet állítva. A többi gomb működése testreszabható. Segítségükkel bármelyik program vagy fájl elindítható. Ha például szeret pasziánst játszani, teste szabhatja valamelyik gyorsbillentyűt úgy, hogy az a Pasziánsz programot indítsa el.

A Rapid Access III billentyűzeten található két USB-csatlakozó alacsony teljesítményű USB-eszközök számára készült, tehát hozzájuk csak olyan eszközök csatlakoztathatók,

mint az egér vagy a játékevezérlő. A nagyobb teljesítményű USB-eszközöket (például a hangszórókat vagy a saját energiaforrással nem rendelkező USB-elosztókat) a számítógépen található USB-csatlakozókhoz kell kapcsolni.



- 1** Készenlét gomb
- 2** Készenlét LED
- 3** Num Lock LED
- 4** Caps Lock LED
- 5** Scroll Lock LED

- Multimédiaivezérlők
- 6** Némítás gomb
 - 7** Leállítás gomb
 - 8** Lejátszás/Szünet gomb
 - 9** Hangerőszabályzó
 - 10** Következő sáv gomb
 - 11** Előző sáv gomb

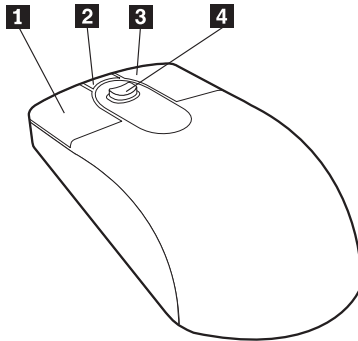
A gyorsbillentyűk testreszabása:

1. A Windows munkaasztalon kattintson a **Start** gombra.
2. Válassza a **Beállítások** menüpontot, majd kattintson a **Vezérlőpult** parancsra.
3. Kattintson duplán a **Keyboard (Rapid Access)** elemre. Elindul a Rapid Access Keyboard Customization program.
4. Kövesse a képernyőn megjelenő utasításokat.

Ha többet szeretne tudni a Rapid Access billentyűzetről, kattintson a **Help** elemre.

Az IBM ScrollPoint III egér használata

A ScrollPoint III egér a következő vezérlőelemekkel rendelkezik.



1 Elsődleges egérgomb: Ezzel a gombbal indíthatja el vagy jelölheti ki a programokat és a menüelemeket.

2 Gyors/automatikus görgetés gomb: Ezzel a gombbal kapcsolhatja az egeret *automatikus görgetés* üzemmódba. Amikor az egér automatikus görgetés üzemmódban működik, akkor mozgása a görgetés irányát és sebességét szabályozza. Ha ki szeretné kapcsolni az automatikus görgetés üzemmódot, kattintson valamelyik egérgombbal.

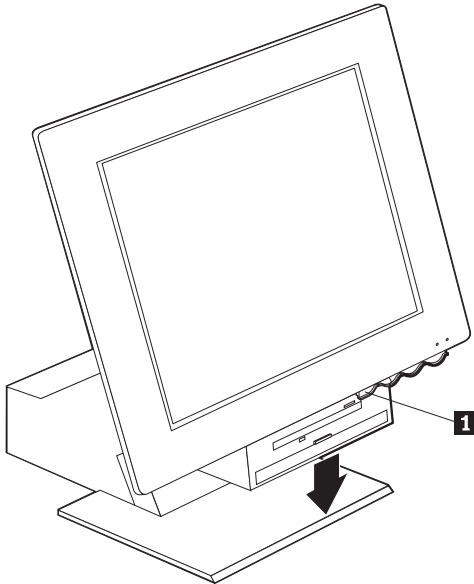
3 Helyi menü gomb: Ezzel a gombbal megjelenítheti az aktív program, ikon vagy objektum helyi menüjét.

4 Görgetésvezérlő: Ezzel a vezérlővel szabályozhatja az egér görgetési műveleteit. Ez a vezérlő nyomásérzékeny. A görgetés iránya megegyezik a nyomásgyakorlás irányával. A nyomás erőssége a görgetés sebességét szabályozza.

Megjegyzés: A görgetésvezérlő csak akkor működik, amikor az egérmutató görgethető terület - például egy hosszú dokumentum - fölött tartózkodik.

A hajlékonylemez-meghajtó és a CD-, illetve DVD-meghajtó elérése

A hajlékonylemez-meghajtó és a CD-, illetve DVD-meghajtó egy lenyitható eszközekecsben helyezkedik el. A meghajtókhoz akkor férhet hozzá, ha leereszti az eszközekecszt. Ehhez nyomja meg az eszközekecs kioldógombját **1**. Az eszközekecs bezárásához nyomja fölfelé a CD- vagy a DVD-meghajtót mindaddig, amíg az a helyére nem kattann.



Hajlékonylemezek használata

A számítógép hajlékonylemez-meghajtójában 3.5"-es hajlékonylemezt használhat. Az adatok tárolása a hajlékonylemez mágneses felületén történik. A felületet egy műanyag borító védi.

A hajlékonylemezek kezelése és tárolása

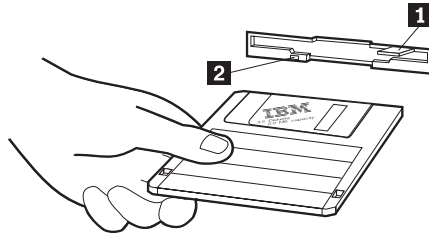
A védőborítón belül egy rugalmas hajlékonylemez található mágnesezhető felülettel. A lemez megsérülhet meleg, por, mágneses mező, de még ujjlenyomat hatására is. A hajlékonylemezek kezelésekor és tárolásakor vegye figyelembe a következő irányelveket:

- Ha a borító sérült, NE használja a lemezt. A sérült lemez kárt okozhat a hajlékonylemez-meghajtóban.
- A 3.5"-es hajlékonylemez felső részén lévő védőcsúszka a mágneses felület egy részét takarja. A hajlékonylemez-meghajtó eltolja ezt a csúszkát, amikor adatokat olvas be a lemezről, vagy adatokat ír rá. Ezt a védőcsúszkát ne mozdítsa el, mert az ujjlenyomatok és a por adatvesztést okozhatnak.
- Soha ne érintse meg magát a mágneslemezt.
- A mágneses mező törölheti a hajlékonylemezen lévő adatokat. Tartsa távol a hajlékonylemezt a mágnesektől vagy az olyan eszközöktől, amelyek erős mágneses mezőt hoznak létre, mint például az elektromos motorok és generátorok. A hajlékonylemezek érzékenyek a televízió készülékekben, a telefonokban, a sztereó hangszórókban és más hasonló eszközökben keletkező mágneses mezőre is. NE tegye a hajlékonylemezeket a monitorra, és ne használjon mágneset a jegyzetlapok számítógépre való rögzítésére.
- Ne tároljon hajlékonylemezeket túl magas vagy túl alacsony hőmérsékleten, illetve közvetlen napfénynek kitéve. A 3.5"-es hajlékonylemezek számára elfogadható hőmérséklettartomány 4 - 53 C (39 - 127 F). A lemezeket tartsa távol a fűtőtesttől, a külső műanyag borító ugyanis meggörbülhet, megsérítve ezáltal a lemezt.

Hajlékonylemezek behelyezése és eltávolítása

A 3.5"-es lemez behelyezéséhez tartsa a lemezt címkéjével felfelé, és először a védőcsúszkás végét helyezze be a meghajtóba, ahogyan a következő képen látható. Tolja addig befelé a lemezt a hajlékonylemez-meghajtóba, amíg a lemez a helyére nem kattán.

A hajlékonylemez kivételéhez nyomja meg a kiadógombot **1**, és húzza ki a lemezt a meghajtóból. Ne vegye ki a lemezt, miközben a meghajtó működését jelző fény **2** világít.

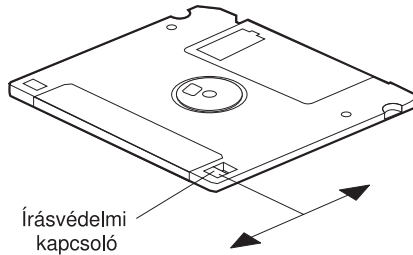


Hajlékonylemezek írásvédelme

Előfordulhat, hogy véletlenül megformáz egy lemezt vagy szándéka ellenére adatokat ír rá. Ilyenkor a fontos információkat felülírhatja vagy elvesztheti. Éppen ezért érdemes a fontos lemezeket írásvédelemmel ellátni. Az írásvédett lemezről beolvashat adatokat, de nincs lehetősége törölni vagy megváltoztatni ezeket az adatokat.

A 3.5"-es hajlékonylemezek többsége rendelkezik írásvédelmi kapcsolóval, amelynek révén megakadályozható az adatírás a lemeze, illetve az adatok törlése a lemezről. Ha a 3.5"-es lemez nem rendelkezik írásvédelmi kapcsolóval, akkor állandóan írásvédett állapotban van.

Az írásvédelem kapcsolója a 3.5"-es lemezek hátoldalán található.



- A lemeze történő írás engedélyezéséhez csúsztassa olyan állásba a kapcsolót, hogy az írásvédelmi ablak takarva legyen.
- A lemeze történő írás megakadályozásához csúsztassa olyan állásba a kapcsolót, hogy az írásvédelmi ablak nyitva legyen.

A CD- és a DVD-meghajtó használata

A számítógépben előtelepített CD- vagy DVD-meghajtó található. Ezek a meghajtók lejátszák vagy elolvassák a CD- vagy DVD-lemezek tartalmát, de azokra adatokat írni nem tudnak. A CD- vagy DVD-meghajtók ipari szabványnak megfelelő, 12 cm (4.75") átmérőjű lemezeket használnak.

A CD- vagy DVD-meghajtó használata során kövesse az alábbi irányelveket:

- Ne helyezze a meghajtót olyan helyre, ahol:
 - magas a hőmérséklet
 - magas a páratartalom
 - túl nagy a por
 - túlzott rezgés vagy hirtelen ütés érheti
 - ferde a felület
 - közvetlen napsugárzás érheti
- CD- vagy DVD-lemezen kívül semmilyen tárgyat ne helyezzen a meghajtóba.
- A számítógép mozgatása előtt vegye ki a lemezt a meghajtóból.

CD- és DVD-lemezek kezelése

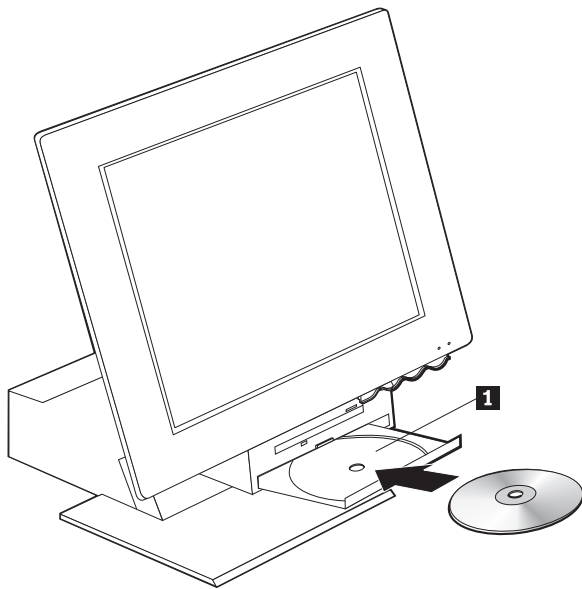
CD- és DVD-lemezek kezelésekor kövesse az alábbi irányelveket:

- A lemezt a szélénél fogja meg. Ne érintse meg a CD-lemez címkézetlen oldalát.
- A por vagy az ujjlenyomatok eltávolításához a lemezt egy tiszta, puha törölruhával a közepétől kifelé haladva törölje le. A lemez körkörös mozdulattal történő törlése adatvesztést eredményezhet.
- Ne írjon a lemezre, és ne ragasszon rá papírt.
- Ne karcolja vagy jelölje meg a lemezt.
- Ne tegye ki a lemezt közvetlen napsugárzásnak.
- Ne használjon benzint, oldószereket vagy más tisztítószeret a lemez tisztításához.
- Ne ejtse le és ne hajlítsa meg a lemezt.

CD- és DVD-lemezek behelyezése és eltávolítása

Lemez behelyezése:

1. A számítógép bekapcsolt állapotában nyomja meg a kiadógombot. A tálca félig kicsúszik a meghajtóból. Kézzel húzza ki teljesen.
2. Címkéjével felfelé helyezze a lemezt a tálcába, majd nyomja lefelé mindaddig, amíg a helyére nem kattán, és a rugós rögzítők nem rögzítik **1**.
3. Enyhén befelé nyomva zárja be a tálcát. Amikor a tálca bezáródik, a meghajtó előlapján található jelzőlámpa világítani kezd, ami azt jelzi, hogy a meghajtó működésbe lépett.



A lemez eltávolítása:

1. A számítógép bekapcsolt állapotában nyomja meg a kiadógombot. Amikor a tálca kicsúszik, húzza ki teljesen és óvatosan vegye ki a lemezt.
2. Enyhén befelé nyomva zárja be a tálcát.

Megjegyzés: Ha a tálca nem csúszik ki a kiadógomb megnyomásakor, dugja be egy kiegyenesített gemkapocs végét a CD- vagy DVD-meghajtó előlapján található vésznnyitó nyílásba.

Videofunkciók használata

A számítógép SVGA (super video graphics array) grafikus vezérlővel rendelkezik. Az SVGA szövegek és grafikus képállományok képernyőn történő megjelenítésére szolgáló videoszabvány, amely különféle *videomódokat* támogat. A videomódok a felbontás, a frissítési gyakoriság és a szín különféle kombinációi.

A videomódot a használt alkalmazásoktól és a személyes igényektől függően esetleg módosítani kell.

A videomód módosítása:

1. A Windows munkaasztalon kattintson a **Start** gombra.
2. Válassza a **Beállítások** pontot, majd kattintson a **Vezérlőpult** parancsra.
3. Kattintson duplán a **Képernyő** ikonra.
4. Kattintson a **Beállítások** fülre, végezze el a szükséges módosításokat, majd kattintson az **OK** gombra.

Videoszköz-vezérlők

A számítógépben található grafikus kártya előnyeinek teljeskörű kihasználásához egyes operációs rendszerek és alkalmazások egy videoszköz-vezérlő néven ismert szoftvert igényelnek. Ezek az eszközvezérlők támogatják a nagyobb sebességet, a nagyobb felbontást, a több szint és a villogásmentes képeket. A grafikus kártyához készült eszközvezérlők és az azok telepítésével kapcsolatos útmutatásokat tartalmazó README fájl a számítógéppel kapott *Product Recovery CD* lemezen található.

Ha a számítógépe IBM által előtelepített szoftverrel rendelkezik, akkor a videoszköz-vezérlők már telepítve vannak a számítógép merevlemezére. Ennek ellenére használhatja az eszközvezérlők telepítési utasításait, ha újra kell telepítenie az eszközvezérlőket, vagy ha információkat kíván beszerezni róluk, illetve ha frissített eszközvezérlőket kíván telepíteni. További információért olvassa el a *A programokról* című kiadványt.

Az audiofunkciók használata

A számítógép az alaplapba integrált digitális audiovezérlővel rendelkezik. Az alaplapba épített audiovezérlő támogatja a SoundBlaster szabványoknak megfelelő alkalmazásokat, és kompatibilis a Microsoft Windows hangrendszerrel. A számítógép audiocsatlakozói 3,5 mm (1/8") méretű mini-jack dugók.

Hangerőszabályzás

A hangerő többféleképpen is szabályozható:

- A szoftveres hangerőszabályzó a Tálcán elhelyezkedő hangszóró ikonra kattintva jeleníthető meg, mely a Windows munkaasztal jobb alsó sarkában található.

- Ha egyszer rákattint a hangszóró ikonra, megjelenik a hangerőszabályzó. A hangerőt úgy szabályozhatja, hogy a csúszkát az egérrel felfelé vagy lefelé mozgatja.
- Ha duplán kattint a hangszóró ikonra, megjelenik a fő hangerőszabályzó ablak. Az ablakban látható beállítások segítségével külön-külön szabályozhatja az egyes hangformátumtípusok hangerejét.
- Ha Rapid Access billentyűzetet használ, akkor a szoftveres hangerőszabályzót a hangerőszabályzó gomb segítségével is beállíthatja, amely a billentyűzet jobb felső sarkában található.

Hang felvétele és visszajátszása

A hang felvételének és visszajátszásának módja programtól függően más és más. Hangfelvételt például az operációs rendszer hangrögzítő programjával készíthet. Az erre vonatkozó tudnivalókat és utasításokat az operációs rendszer dokumentációjában találja.

Megjegyzés: Ha zavarást vagy visszhangzást tapasztal a felvétel során, próbálja meg csökkenteni a mikrofon felvételi hangerőszintjét.

Az energiagazdálkodással kapcsolatos szolgáltatások használata

A számítógép támogatja a Készenlét szolgáltatást. Ez a szolgáltatás lehetővé teszi, hogy a számítógép alacsony energiafogyasztású állapotba kapcsoljon, s így energiát takarítson meg. A számítógép háromféleképpen kapcsolható alacsony energiafogyasztású üzemmódba:

- A Windows Start menüjének segítségével
- A Rapid Access billentyűzet Készenlét gombjának használatával
- A tápkapcsológomb használatával

Amikor a számítógép készenlét üzemmódba kapcsol, a futó programok felfüggesztett állapotba kerülnek, de nem záródnak be. A képernyő elsötétül, de a tápfeszültség/készenlét jelzőfény villog, jelezve, hogy a számítógép Készenlét üzemmódban van.

Megjegyzés: Amikor a képernyő alacsony energiafogyasztású állapotban van, a billentyűzet Készenlét jelzőfénye világít.

A Windows Start menüjének használata

A számítógép a következőképpen kapcsolható Készenlét üzemmódba a Windows segítségével:

1. A Windows munkaasztalon kattintson a **Start** gombra.
2. Kattintson a **Leállítás** parancsra.
3. Kattintson a **Készenlét** rádiógombra.

4. Kattintson az **OK** gombra.

A billentyűzet Készenlét gombjának használata

Ha a Rapid Access billentyűzetet használja, a számítógépet úgy helyezheti Készenlét üzemmódba, hogy megnyomja a billentyűzet felső részén található Készenlét gombot. Amikor a képernyő alacsony energiafogyasztású vagy alvó állapotban van, a Készenlét gombon található LED világít.

A számítógép Készenlét állapota a következőképpen szüntethető meg:

- Üssön le egy tetszőleges billentyűt.
- Nyomja meg valamelyik egérgombot.
- Nyomja meg a számítógép tápkapcsológombját kevesebb, mint négy másodpercig.

A tápkapcsológomb használata

A Windowsban a tápkapcsológomb kétféle üzemmódra állítható be: Leállítás és Készenlét.

- Ha a tápkapcsológomb a Készenlét funkcióra van beállítva, és a gombot kevesebb, mint négy másodpercig tartja lenyomva, akkor a számítógép Készenlét üzemmódba kapcsol. A Készenlét üzemmód egy tetszőleges billentyű leütésével vagy az egyik egérgomb megnyomásával szüntethető meg. A Készenlét üzemmódot a modembről érkező hívásjel is megszünteti.
- Ha a tápkapcsológomb a Leállítás funkcióra van beállítva, akkor a gomb megnyomásakor a számítógép egyszerűen kikapcsol vagy elindul, tekintet nélkül a lenyomás időtartamára.

Az operációs rendszer nem hajt végre szabályos rendszerzárás. A tápkapcsológomb gyárilag a leállítás funkcióra van beállítva. A tápkapcsológomb funkciójának megváltoztatásához kövesse az alábbi lépéseket:

1. A Windows munkaasztalon kattintson a **Start** gombra.
2. Válassza a **Beállítások** menüpontot, majd kattintson a **Vezérlőpult** parancsra.
3. Kattintson duplán az **Energiagazdálkodás** elemre. Megnyílik az Energiagazdálkodás tulajdonságai ablak.
4. Kattintson a **Speciális** fülre.
5. A Tápkapcsológomb területen keresse meg az **Amikor megnyomom a tápkapcsoló gombot a számítógépen** mezőt, majd jelölje ki a **Leállítás** vagy a **Készenlét** választógombot, és kattintson az **OK** gombra.

Energiagazdálkodási sémák beállítása

Beállíthatja, hogy a számítógép, a monitor és a merevlemez mennyi tevékenységmentes idő elteltével kapcsoljon készenléti üzemmódba. A Windows 98, a Windows 2000 Professional és a Windows Me kissé eltérő terminológiát használ, amint az az alábbiakból kitűnik: Az időtartam beállításához hajtsa végre a következő lépéseket:

1. A Windows munkaasztalon kattintson a **Start** gombra.

2. Válassza a **Beállítások** menüpontot, majd kattintson a **Vezérlőpult** parancsra.
3. Kattintson duplán az **Energiagazdálkodás** (Windows 98 esetén) vagy az **Energiagazdálkodási lehetőségek**(Windows 2000 Professional és Windows Me esetén) elemre. Megnyílik az Energiagazdálkodás vagy az Energiagazdálkodási lehetőségek beállítási ablak.
4. Az **Energiagazdálkodási sémák** lapon:
 - Kijelölhet egy létező energiagazdálkodási sémát előre beállított időtartamokkal
 - Egy létező energiagazdálkodási sémában módosíthatja az előre beállított időtartamokat
 - Létrehozhat új energiagazdálkodási sémát egyéni időtartamokkal
5. A módosítások elvégzése után kattintson az **OK** gombra.

Miután a számítógép, a merevlemez-meghajtó vagy a monitor Készenlét üzemmódba kapcsol, bármelyik billentyű leütése, egérgomb lenyomása vagy a modemtől érkező hívójel megszünteti a Készenlét állapotot.

Biztonsági szolgáltatások használata

A számítógép jogosulatlan használatának megelőzése érdekében a billentyűzet lezárható. A számítógép alkatrészeihez történő hozzáférés a számítógép fedelének lezárásával akadályozható meg (csak bizonyos modelleken).

A takarólemez lezárása

Egyes modellek beépített fedélzárral rendelkeznek. A fedélzár megakadályozza a számítógép alkatrészeihez történő hozzáférést.

A billentyűzet zárolása

A Configuration/Setup Utility programban megadhat egy bekapcsolási jelszót, és használhatja a Windows operációs rendszer beépített biztonsági szolgáltatásait is. Ha úgy dönt, hogy jelszavakat használ, ne felejtse el azokat.

Ha bekapcsolási jelszót állít be, akkor a billentyűzet zárolva lesz a számítógép indításakor. A billentyűzet feloldásához meg kell adnia a helyes jelszót. A bekapcsolási jelszó a Configuration/Setup Utility programban állítható be. További információ: "Jelszavak használata" oldalszám: 33.

A Windows operációs rendszer beépített jelszó és képernyőkímélő szolgáltatásainak segítségével is megadhat egy jelszót, mely egy előre megadott tevékenységmentes időtartam után zárolja a billentyűzetet és az egeret. Ezen szolgáltatások használatát az operációs rendszer kézikönyve ismerteti, melyet a számítógéppel együtt kapott kézhez.

A számítógép gondozása

Ez a fejezet a számítógép megfelelő kezeléséről és gondozásáról nyújt tájékoztatást.

Alapok

Az alábbiakban találhat néhány alapvető pontot arra vonatkozóan, hogyan tarthatja meg a számítógép megfelelő működőképességét:

- Tartsa a számítógépet tiszta, száraz környezetben. Győződjön meg róla, hogy a gép sima, szilárd felületen fekszik.
- Ne rakjon tárgyakat a monitor tetejére, és ne fedje le a monitor vagy a számítógép szellőzőnyílásait. Ezek a szellőzőnyílások biztosítják a megfelelő szellőzést, ami megakadályozza a számítógép túlmelegedését.
- Tartsa távol az ételeket és az italokat a számítógép minden részétől. Az ételdarabok és a kilöttyenő ital ragadóssá és használhatatlanná tehetik a billentyűzetet és az egeret.
- A tápkapcsológombokat és az egyéb vezérlőelemeket ne érje nedvesség. A nedvesség kárt tehet ezekben a részekben, és elektromos veszélyforrás lehet.
- A tápkábelt mindig úgy húzza ki, hogy a kábel dugóját fogja meg és ne a vezetékét.

A számítógép és a billentyűzet tisztítása

A számítógép rendszeres tisztítása hasznos, mert megóvja a gép felületét és biztosítja a problémamentes működését.

Figyelem:

Tisztítás előtt mindig kapcsolja ki a számítógépet.

Csak kímélő tisztítószerekkel átitatott nedves törlőruhát használjon a számítógép festett felületeinek tisztításához.

A monitor és a képernyő

Ne használjon karcoló tisztítószereket a monitor képernyőjének tisztításához. A képernyő felülete könnyen karcolódik, ezért lehetőleg ne érintse tollal, ceruzaheggyel és radírgumival sem.

A képernyőt először törölje át finoman egy puha, száraz törlőruhával, vagy egyszerűen fújjon a képernyőre a szemcsék és más apró szennyeződések eltávolítására. Ezután nedvesítsen át egy puha törlőruhát karcmentes ablaktisztító folyadékkal, és azzal törölje le a képernyőt.

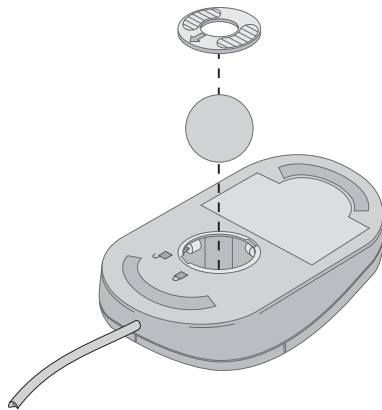
Az egér

Ha az egérmutató nem mozog egyenletesen a képernyőn az egér mozgásakor, akkor lehet, hogy ki kell tisztítani az egeret.

Az egér tisztítása:

1. Kapcsolja ki a számítógépet.
2. Húzza ki az egér kábelét a számítógépből.
3. Fordítsa az egeret tetejével lefelé. Távolítsa el az egér aljáról a zárógyűrűt úgy, hogy a nyíl irányába forgatja.

Megjegyzés: Egyes egereken jelek jelzik, meddig kell elfordítani a gyűrűt.

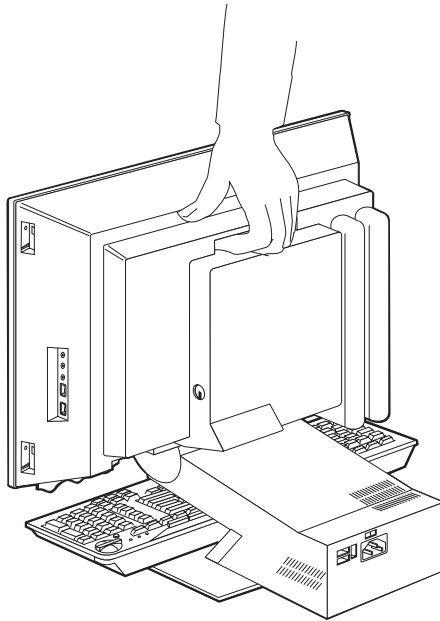


4. Helyezze tenyerét a zárógyűrűre, és fordítsa vissza az egeret. A gyűrű és a golyó a kezébe esik.
5. Egy megnedvesített törülőruga segítségével törölje le az egér külső részét és a zárógyűrűt. Feltétlenül törölje meg az egér belsejében található görgőket is.
6. Helyezze vissza a golyót és a zárógyűrűt. Zárja vissza a gyűrűt úgy, hogy a nyíllal ellentétes irányban forgatja.
7. Csatlakoztassa vissza az egér kábelét a számítógépbe.

A számítógép mozgatása

A számítógép megmozdítása előtt tegye meg az alábbi óvintézkedéseket.

1. Vegye ki az összes adathordozót (hajlékonylemezek, kompakt lemezek, kazetták és így tovább) a meghajtókból.
2. Kapcsolja ki a számítógépet és az összes csatlakoztatott eszközt. A merevlemez-meghajtó automatikusan rögzíti az író-olvasó fejet, így akadályozva meg a merevlemez sérülését.
3. Húzza ki a tápkábeleket az elektromos dugaszolóaljzatból.
4. A kommunikációs kábeleket (a modem- és a hálózati kábeleket) húzza ki előbb a telefon és a hálózati csatlakozókból, majd a számítógépből.
5. Húzzon ki minden olyan kábelt, amely külső eszközhöz - például billentyűzethez, egérhez, nyomtatóhoz, lapolvasóhoz vagy joystickhoz - csatlakozik.
6. Ha a számítógépet csak kis távolságra viszi (például a szomszéd szobába), a billentyűzet és az egér kábelét nem szükséges kihúznia. Csúsztassa a billentyűzetet a számítógép talpára, a monitor alá, és emelje fel a gépet az ábrán látható módon.



7. Ha a számítógépet nagyobb távolságra szállítja, és megőrizte az eredeti csomagoló anyagokat, akkor használja azokat az egységek becsomagolásához. Ha más dobozokat használ, párnázza ki az elemeket a sérülések elkerülése érdekében.

Fejezet 4. A Configuration/Setup Utility program használata

A Configuration/Setup Utility program tárolása a számítógép elektronikusan törölhető, programozható, csak olvasható memória (EEPROM) moduljában történik. A Configuration/Setup Utility program segítségével megtekintheti és megváltoztathatja a számítógép konfigurációját és beállítását, függetlenül attól, hogy milyen operációs rendszert használ. Ennek ellenére az operációs rendszerben kiválasztott beállítások adott esetben felülbírálhatják a Configuration/Setup Utility program hasonló beállításait.

A Configuration/Setup Utility program indítása és használata

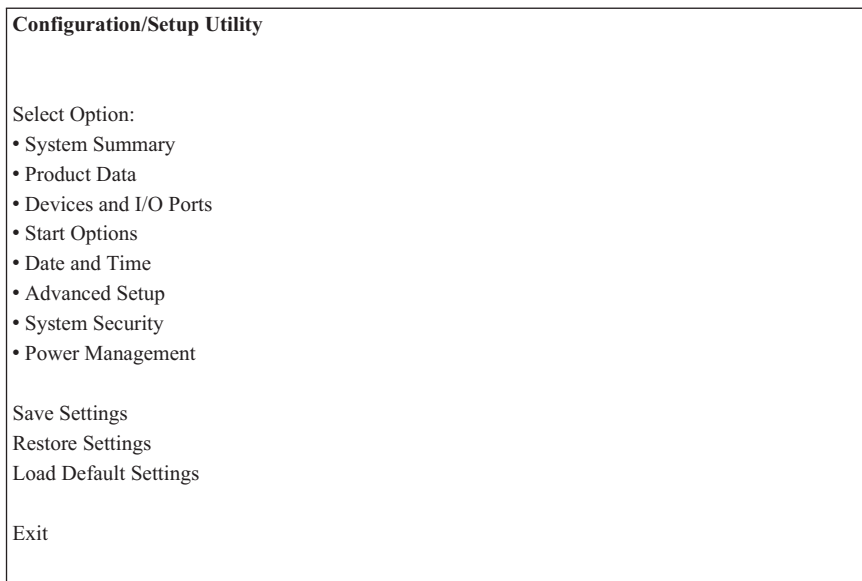
A Configuration/Setup Utility program indításához tegye a következőket:

1. Kapcsolja be a számítógépet. Ha már előzőleg bekapcsolta a számítógépet, zárja le az operációs rendszert, kapcsolja ki a számítógépet, várjon néhány másodpercet, amíg minden jelzőfény kialszik, majd indítsa újra a számítógépet.
2. Amikor az indítás során a képernyő bal alsó sarkában megjelenik a Configuration/Setup Utility felirat, nyomja le az F1 billentyűt. (Ez a felirat csak néhány másodpercig látható, ezért az F1 funkcióbillentyűt gyorsan kell megnyomnia.) Ha nem állított be jelszót, akkor a Configuration/Setup Utility program menüje jelenik meg. Ha beállította a jelszóhasználatot, a Configuration/Setup Utility program menüje csak azután jelenik meg, miután beírta a jelszót és megnyomta az Enter billentyűt. További információkért lásd: "Jelszavak használata" oldalszám: 33.

A Configuration/Setup Utility program automatikusan elindul, ha a POST azt észleli, hogy a gépből eltávolítottak egy hardvert, vagy új hardvert telepítettek.

A beállítások megtekintése és módosítása

Az Ön számítógépén megjelenő Configuration/Setup Utility menü kissé eltérhet az itt bemutatottól, de működési módja azonos.



A Configuration/Setup Utility program menüjében szereplő listaelemek a rendszer konfigurációs témaköreit azonosítják. A konfigurációs menüelemek mellett szimbólumok jelenhetnek meg. Az alábbi táblázat ezeknek a szimbólumoknak a jelentését mutatja be.

- További almenü vagy képernyő érhető el
- ▶ A rendszerkonfiguráció adott elemében változás történt, vagy a Configuration/Setup Utility program hibát észlelt, és megkísérelte annak kijavítását. További menü is követheti a nyílheggyel (▶) jelölt menüelemet.
- * Rendszererőforrás-ütközést észlelt a rendszer. Mielőtt kilépne a Configuration/Setup Utility programból, oldja fel a konfliktust, hogy a számítógép hibátlanul működjön.
- [] A Configuration/Setup Utility program menüjeiben a megváltoztatható konfigurációs információkat ilyen szögletes zárójel határolják. A zárójelbe nem foglalt információk nem módosíthatók.

Amikor a Configuration/Setup Utility program menüjével dolgozik, a billentyűzetet kell használnia. Az alábbi táblázat a különböző feladatok végrehajtásához szükséges billentyűket sorolja fel.

↑↓	Ezek a kurzormozgató billentyűk a menüelemek közötti léptetésre szolgálnak: addig kell nyomni a billentyűt, amíg a kívánt menüelemet ki nem emelte.
←→	Ezek a kurzormozgató billentyűk a menüelemre vonatkozó választási lehetőségek megjelenítésére és azok váltására szolgálnak.
Enter	A billentyű megnyomásával a kiemelt menüelemet választhatja ki.
Esc	A billentyű megnyomásával kiléphet a menüből, miután megtekintette vagy megváltoztatta a menüben szereplő beállításokat.
+	Egyes menükben ezzel a billentyűvel a beállítás numerikus értékét növelheti.
-	Egyes menükben ezzel a billentyűvel (mínusz vagy kötőjel) a beállítás numerikus értékét csökkentheti.
0 - 9	A számbillentyűk segítségével néhány menüben a beállítások numerikus értékét változtathatja meg.
F1	A billentyű megnyomásával a kiválasztott menüelemhez kérhet segítséget.
F9	Akkor nyomja meg, ha egy kiválasztott menüelem beállítását megváltoztatta és eltávolította, de szeretné visszaállítani a módosítás előtt érvényben lévő beállítást.
F10	A billentyű megnyomásával a kiválasztott menüelemre vonatkozó alapértelmezett értékhez tér vissza.

Megjegyzés: Az aktív billentyűk az egyes képernyők alján jelennek meg; a fenti billentyűk nem mindegyike aktív minden egyes menüben.

Kilépés a Configuration/Setup Utility programból

A beállítások megtekintése vagy módosítása után az Esc gomb lenyomásával térhet vissza a Configuration/Setup Utility program menüjébe (előfordulhat, hogy az Esc gombot többször is le kell nyomnia). Ha menteni kívánja az új beállításokat, kilépés előtt válassza a Save Settings elemet, egyébként a módosítások nem lesznek elmentve.

Jelszavak használata

A jelszavak használata biztonságot jelent mind a számítógép, mind az adatok számára. Kétfajta jelszó van: bekapcsolási és adminisztrátori jelszó. A számítógép e jelszók beállítása nélkül is használható. Ha úgy dönt, hogy beállítja valamelyik jelszó használatát, olvassa el az alábbi bekezdéseket.

Bekapcsolási jelszó

Bekapcsolási jelszó használatával meggátolhatja, hogy illetéktelen személyek hozzáférjenek számítógépéhez.

Adminisztrátori jelszó

Adminisztrátori jelszó beállításával meggátolhatja, hogy illetéktelen személyek módosítsák a konfigurációs beállításokat. Ha több számítógép beállításainak karbantartásáért felelős, akkor érdemes megfontolni az adminisztrátori jelszó beállítását.

Miután beállít egy adminisztrátori jelszót, mindig megjelenik egy jelszóablak, valahányszor használni kívánja a Configuration/Setup Utility programot. Hibás jelszó beírása esetén hibaüzenet jelenik meg. Ha háromszor ír be rossz jelszót, ki kell kapcsolnia a számítógépet, és újra kell indítania.

Ha a bekapcsolási és az adminisztrátori jelszó egyaránt be van állítva, akkor bármelyik jelszót begépelheti, azonban bármely konfigurációs beállítás módosításához az adminisztrátori jelszót kell használnia.

Jelszó megadása, módosítása és törlése

Ha meg szeretne adni, illetve módosítani vagy törölni szeretne egy jelszót, tegye a következőket:

Megjegyzés: A jelszó legfeljebb hét karakter tetszőleges kombinációja lehet (A- Z, a-z, és 0-9). Bekapcsolási jelszó beállítása előtt meg kell adnia egy adminisztrátori jelszót.

1. Indítsa el a Configuration/Setup Utility programot (lásd: "A Configuration/Setup Utility program indítása és használata" oldalszám: 31).
2. A Configuration/Setup Utility program menüjéből válassza a **System Security** elemet, és nyomja le az Enter billentyűt. Az F1 billentyű lenyomásával segítséget kaphat a jelszó megadásához, módosításához vagy törléséhez.

A Security Profile by Device (eszközönkénti biztonsági profil) használata

Az eszközönkénti biztonsági profil használatával a következő eszközök biztonsági szintjének szabályozására van lehetősége:

Diskette Drive Access	Ha ennek a tulajdonságnak az értéke Disable , a lemezmeghajtó nem lesz hozzáférhető.
Diskette Write Protect	Ha ennek a tulajdonságnak az értéke Enable , a rendszer az összes hajlékonylemezt írásvédteként kezeli.
Hard disk Write Protect	Ha ennek a tulajdonságnak az értéke Enable , a merevlemez írásvédett lesz.
IDE controller	Ha ennek a tulajdonságnak az értéke Disable , akkor az IDE-vezérlőhöz csatlakoztatott összes eszköz (például a merevlemez-meghajtó) le lesz tiltva, és nem jelenik meg a rendszerkonfigurációban.

Az eszközönkénti biztonsági profil használatával azt is meghatározhatja, mely eszközök használata előtt kelljen jelszót megadni. Az eszközök két osztályba sorolhatók:

- Cserélhető adathordozós meghajtók, például hajlékonylemezes, CD- és DVD-meghajtók
- Merevlemezes egységek

Beállíthatja, hogy ezekhez az eszközökhöz felhasználói vagy adminisztrátori jelszót kelljen-e megadni, illetve hogy ne legyen szükség jelszóra. Ha beállította a rendszeren a bekapcsolási vagy adminisztrátori jelszóhasználatot, beállíthatja úgy a számítógépet, hogy csak akkor kelljen megadni a jelszót, ha indításkor bizonyos eszközökhöz próbál hozzáférni a rendszer. Például, ha a **Hard Disk Devices** menüpontban a merevlemez-meghajtókat felhasználói jelszó kérésére állította be, akkor minden alkalommal, amikor merevlemezről kísérli meg elindítani a számítógépet, a rendszer kérni fogja a jelszó beírását az indítási folyamat folytatása előtt.

Néhány operációs rendszer még betöltése előtt kéri a jelszó megadását. Az eszközönkénti biztonsági profil nem változtatja meg az operációs rendszer működését. Ha az operációs rendszer jelszót igényel, akkor be kell gépelnie a rendszer kérésére, tekintet nélkül az eszközönkénti biztonsági profil beállításaira.

Az eszközönkénti biztonsági profil beállításához tegye a következőket:

1. Indítsa el a Configuration/Setup Utility programot (lásd: "A Configuration/Setup Utility program indítása és használata" oldalszám: 31).
2. Válassza a Configuration/Setup Utility program menüjének **System Security** pontját, majd nyomja le az Enter billentyűt.
3. Válassza a **Security Profile by Device** elemet, majd nyomja le az Enter billentyűt.
4. Válassza ki a kívánt eszközöket és beállításokat, majd nyomja le az Enter billentyűt.
5. Nyomja meg kétszer az Esc billentyűt, ezzel visszatér a Configuration/Setup Utility program menüjéhez.
6. Válassza a Configuration/Setup Utility menü **Save Settings** elemét, majd nyomja le az Enter billentyűt. Ezt követően nyomja meg az Esc billentyűt, majd a képernyőn megjelenő utasítások végrehajtásával lépjen ki a Configuration/Setup Utility programból.

A Configuration/Setup Utility program egyéb beállításai

Az alábbi rész az indítási sorrend, a távoli adminisztráció és a Pentium III mikroprocesszor sorozatszám-szolgáltatás módosításával kapcsolatos utasításokat tartalmazza.

Az indítási sorrend

A számítógép több eszközről indítható, beleértve a merevlemez-meghajtót, a hajlékonylemez-meghajtót, a CD- vagy DVD-meghajtót, valamint a hálózatot. Az indítóprogram ezeket az eszközöket egy megadott sorrendben keresi, és a számítógépet az első olyan eszközről indítja, amely indítható adathordozót vagy kódot tartalmaz. Külön indítási sorrendet adhat meg arra az esetre, amikor a számítógépet a hálózati kapcsolóval helyezi üzembe, illetve amikor az automatikusan bekapcsolódik, például LAN-on keresztül, vagy egy időzítő használata révén. A Configuration/Setup Utility programot az elsődleges indítási sorrend, valamint az automatikus bekapcsoláskor érvénybe lépő indítási sorrend megadására használhatja.

Az indítási sorrend módosítása

Az elsődleges vagy automatikus bekapcsoláskori indítási sorrend megtekintéséhez vagy módosításához tegye a következőket:

1. Indítsa el a Configuration/Setup Utility programot (lásd: “A Configuration/Setup Utility program indítása és használata” oldalszám: 31).
2. Válassza a **Start Options** elemet, majd nyomja meg az Enter billentyűt.
3. Válassza a Start Options menü **Startup Sequence** elemét, majd nyomja meg az Enter billentyűt.
4. A nyílak használatával válassza ki a megfelelő elemet, majd nyomja meg többször az Esc billentyűt addig, amíg vissza nem tér a Configuration/Setup utility program menüjébe.
5. Válassza a Configuration/Setup utility program menüjének **Save Settings** elemét, majd nyomja le az Enter billentyűt; ezt követően nyomja meg az Esc billentyűt, és a képernyőn megjelenő utasítások végrehajtásával lépjen ki a programból.

Ha megváltoztatta ezeket a beállításokat, de szeretne visszatérni az alapértelmezett beállításokhoz, válassza a Configuration/Setup Utility főmenü **Load Default Settings** elemét.

Fejezet 5. Kiegészítők telepítése

Könnyedén megnövelheti számítógépe képességeit további memória vagy kiegészítő PCI kártyák hozzáadásával. Az ebben a fejezetben található utasításokat a kiegészítőeszközhöz mellékelt utasításokkal együtt kell használni.

Ez a fejezet a hátsó takarólemez, a merevlemez, valamint az alaplap takarólemezeinek eltávolításával kapcsolatos információkat tartalmazza. Az elemek visszahelyezéséhez általában elegendő fordított sorrendben végrehajtani az eltávolítási eljárást. Ha a merevlemez és takarólemez visszahelyezése során további információra van szüksége, nézze át az eltávolítási eljárásokat.

Sztatikusan érzékeny eszközök kezelése

A sztatikus elektromosság - bár az emberekre ártalmatlan - a számítógép alkotórészeit és a kiegészítőket komolyan veszélyezteti. Kiegészítő behelyezése során *ne* nyissa ki a kiegészítőt tartalmazó, sztatikus védelmet nyújtó csomagot addig, amíg nem kap erre utasítást.

Amikor ilyen kiegészítővel vagy egyéb számítógép-alkotórészekkel dolgozik, tartsa be az alábbi óvintézkedéseket, hogy elkerülje a sztatikus elektromosság okozta meghibásodásokat:

- Korlátozza a mozgást. A mozgás hatására sztatikus elektromosság keletkezik az ember körül.
- Az alkotórészeket mindig gondosan kezelje.
- A kártyákat és a memóriamodulokat az éleiknél fogja meg. Soha ne érintse meg a látható, szigetetlen áramköri részeket.
- Akadályozza meg, hogy mások megérintsék az alkotórészeket.
- Új kiegészítő telepítésekor legalább két másodpercig érintse a kiegészítőt tartalmazó, sztatikus védelmet nyújtó csomagolást a számítógép festetlen fémrészéhez, ez ugyanis lecsökkenti a csomag és a telepítést végző személy sztatikus elektromosságát.
- Amikor csak lehetséges, a csomagolás eltávolítása után azonnal szerelje be a kiegészítőt a számítógépbe anélkül, hogy azt közben valahová letenné. Ha ez nem lehetséges, helyezze a sztatikus védelmet adó csomagolást (amelyben a kiegészítő érkezett) egy sima felületre, és erre tegye rá a kiegészítőt.
- Ne tegye a kiegészítőt a számítógép borítójára vagy más fém felületre.

A konfigurációs beállítások biztonsági mentése

Fontos:

Mielőtt a kiegészítő eszközt telepítené, futtassa le a ConfigSafe (vagy egy hasonló) alkalmazást, amivel "pillanatfelvételt" készít a számítógép konfigurációjáról. A pillanatfelvétel segítségével megtekintheti és összehasonlíthatja a számítógép konfigurációjában bekövetkezett változásokat a kiegészítő telepítése után. Ha a kiegészítő telepítése után konfigurációs problémák adódnak, a ConfigSafe használatával visszaállíthatja a konfiguráció előző beállításait.

Amikor első alkalommal indítja el a számítógépet, a ConfigSafe pillanatfelvételt készít a számítógép kezdeti konfigurációjáról. Ezt a pillanatfelvételt használva visszaállíthatja a konfigurációt a kezdeti állapotba.

A ConfigSafe az előtelepített szoftver része a számítógépen. További információért lásd a ConfigSafe segítségrendszer.

Rendelkezésre álló kiegészítők

A rendelkezésre álló kiegészítőkkel kapcsolatos legújabb információkat a következő Internet-címeken találhatja meg:

- <http://www.ibm.com/pc/us/options/>
- <http://www.ibm.com/pc/support/>

Az alábbi forrásokból is szerezhet információkat:

- Az Egyesült Államokon belül hívja az 1-800-IBM-2YOU (1-800-426-2968) számot, az IBM viszonteladóját vagy az IBM értékesítési képviselőjét.
- Kanadán belül hívja az 1-800-565-3344 vagy az 1-800-465-7999 számot.
- Az Egyesült Államokon és Kanadán kívül keresse meg az IBM viszonteladóját vagy az IBM értékesítési képviselőjét.

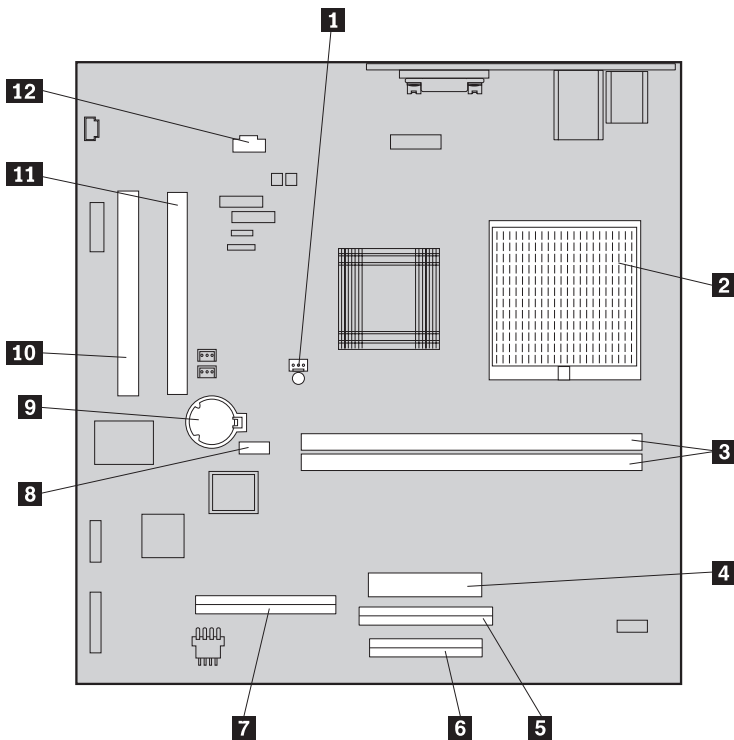
Szükséges szerszámok

Néhány számítógép-kiegészítő beszereléséhez vagy eltávolításához csillagfejű és lapos csavarhúzóra lesz szüksége. Bizonyos kiegészítőkhöz további szerszámokra lehet szükség. Olvassa el a kiegészítővel érkező utasításokat.

Az összetevők elhelyezése

Az alábbi ábra az alaplapon található különböző összetevők elhelyezkedését mutatja.

Rendszeralaplap



A monitor teteje

- | | |
|---|---|
| 1 Hűtőventilátor csatlakozó | 7 Merevlemez-meghajtó csatlakozója |
| 2 Mikroprocesszor | 8 CMOS alaphelyzetbe hozására szolgáló átkötés |
| 3 DIMM foglalatok (SDRAM) | 9 Akkumulátor |
| 4 Tápfeszültség csatlakozó | 10 PCI bővítőnyílás |
| 5 CD- vagy DVD-meghajtó csatlakozója | 11 PCI bővítőnyílás |
| 6 Lemezmeghajtó csatlakozója | 12 CD- vagy DVD-meghajtó audiocsatlakozója |

Kábelek kihúzása

A kábelek kihúzásához tegye a következőket:

1. Távolítsa el minden adathordozót (lemez-t vagy CD-t) a meghajtókból, és zárja le az operációs rendszert.
2. Olvassa el a következő részt: “Balesetvédelmi figyelmeztetések” oldalszám: vii.

3. Olvassa el a következő részt: “Sztatikusan érzékeny eszközök kezelése” oldalszám: 37.
4. Kapcsolja ki az összes csatlakoztatott külső eszközt, majd kapcsolja ki a számítógépet.
5. Húzza ki a hálózati kábelt az elektromos csatlakozójából.
6. Húzza ki az összes csatlakoztatott eszköz hálózati kábelét az elektromos csatlakozójából.
7. Húzza ki az összes kommunikációs kábelt (például a modem és a hálózati kábeleket) a kommunikációs csatlakozókból.
8. Húzza ki a számítógéphez csatlakozó összes egyéb kábelt.

A hátsó takarólemez eltávolítása

Belső bővítők, például memória vagy PCI kártyák telepítéséhez el kell távolítania a hátsó takarólemezt.

Figyelmeztetés: A számítógép meghibásodásának elkerülése érdekében biztosítani kell a megfelelő hűtést. Ne használja a számítógépet, amíg nincs a helyén az összes takarólemez.

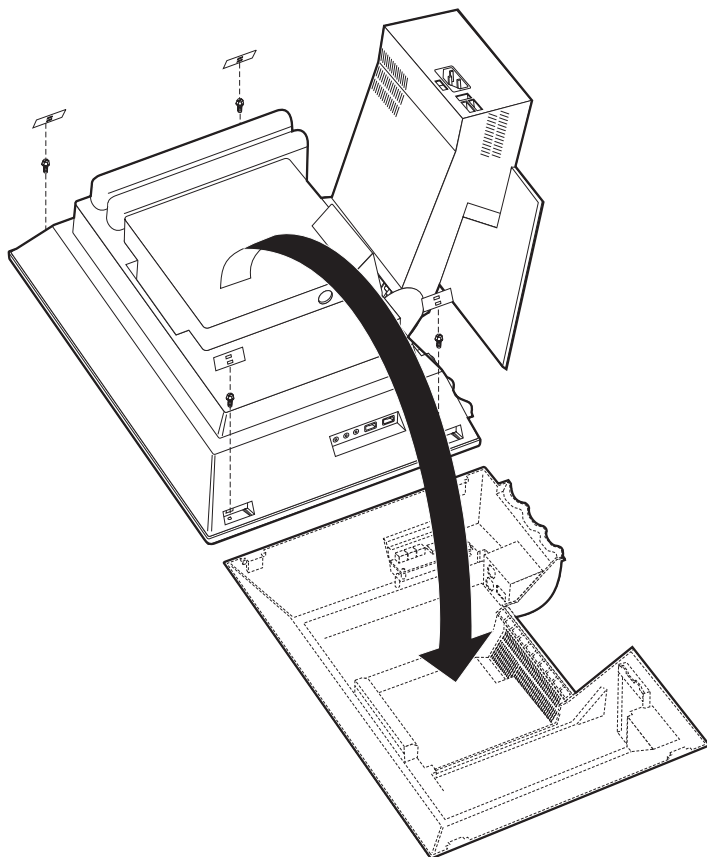
A hátsó takarólemez eltávolításához tegye a következőket:

1. Húzza ki a számítógéphez csatlakozó összes kábelt. Lásd: “Kábelek kihúzása” oldalszám: 39.
2. Helyezze a számítógépet egy sima, párnázott felületre, az alábbi ábrán látható módon.
Figyelmeztetés: A számítógép elhelyezése során ügyeljen arra, hogy puha, párnázott felületet, például ruhát vagy papírtörölközőt használjon. A monitor vagy a képernyőkeret megkarcolódhat, ha azt kemény felületre helyezi.
3. Nyissa fel a monitor hátulján található négy csavarfedőt egy lapos csavarhúzó segítségével.
4. Lazítsa ki a takarólemezt a monitor hátuljához rögzítő négy csavart.

Megjegyzés: A csavarok rögzítve vannak. Ne próbálja meg eltávolítani őket.

5. Óvatosan emelje fel a takarólemezt addig, amíg az alaplapon található fém takarólemez láthatóvá válik, majd forgassa az alábbi ábrán megadott helyzetbe.

Figyelmeztetés: A hátsó takarólemez visszahelyezésekor győződjön meg arról, hogy az eszközbeépítő-keret kioldógombjához csatlakozó tekercsrugó megfelelően illeszkedik a takarólemez belsejéhez. A beépítőkeret kioldógombja nem működik helyesen, ha a rugó nincs a megfelelő pozícióban.

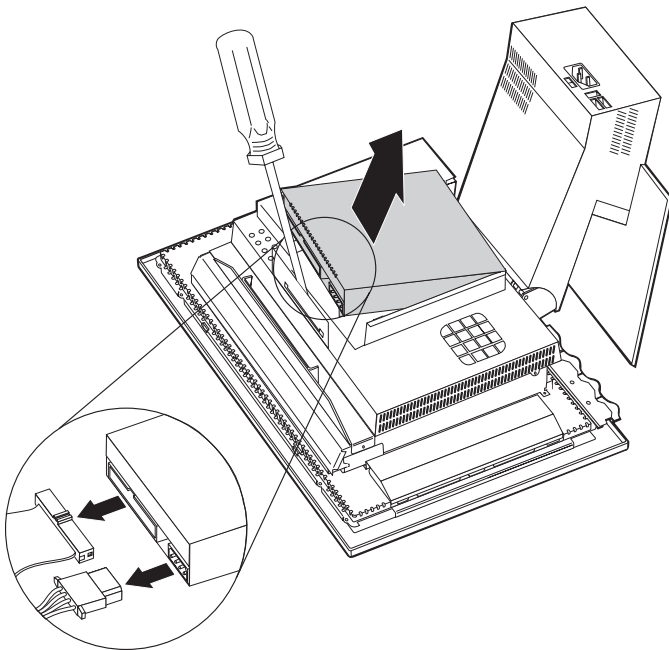


A merevlemez-meghajtó eltávolítása

A fémből készült alaplap-takarólemez eltávolítása előtt el kell távolítania a merevlemez-meghajtót.

A merevlemez eltávolításához tegye a következőket:

1. Távolítsa el a számítógép hátsó takarólemezét. Lásd: “A hátsó takarólemez eltávolítása” oldalszám: 40.
2. A merevlemez kioldásához pattintsa fel a reteszt egy lapos fejú csavarhúzó vagy egy pénzérme segítségével az alábbi ábrán látható módon.
3. Fordítsa kifelé a merevlemez-meghajtót, majd húzza ki a hálózati kábelt és a jelkábelt.
4. Emelje ki a meghajtót az alaplap takarólemezéből, és tegye félre.



Az alaplap takarólemezeének eltávolítása

DIMM memória vagy PCI kártyák telepítéséhez el kell távolítania az alaplap takarólemezeit.

Figyelmeztetés: A számítógép meghibásodásának elkerülése érdekében biztosítani kell a megfelelő hűtést. Ne használja a számítógépet, amíg nincs a helyén az összes takarólemez.

Az alaplap takarólemezeének eltávolításához tegye a következőket:

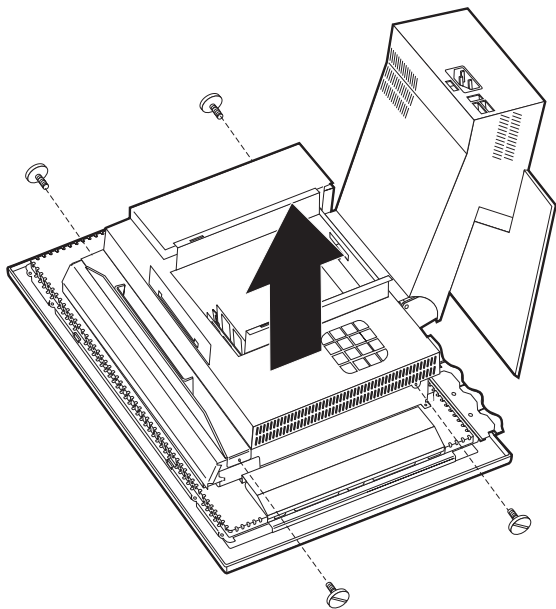
1. Távolítsa el a hátsó takarólemezt. Lásd: “A hátsó takarólemez eltávolítása” oldalszám: 40.
2. Távolítsa el a merevlemez-meghajtót. Lásd: “A merevlemez-meghajtó eltávolítása” oldalszám: 42.
3. Távolítsa el az alaplap takarólemezeit tartó négy szárnyas csavart.

Figyelmeztetés:

Az alaplap takarólemezeének belsejébe egy hűtőventilátor van rögzítve, amely egy kábellel kapcsolódik az alaplaphoz. Ügyeljen arra, hogy a takarólemez eltávolítása során ne sértse meg ezt a kábelt.

4. Óvatosan emelje fel az alaplap takarólemezeit körülbelül 0,64 cm-es magasságba, és helyezze el úgy, hogy hozzáférjen a DIMM memóriákhoz és a PCI bővítőnyílásokhoz.

Megjegyzés: A hűtőventilátor kábelét hagyhatja az alaplaphoz csatlakoztatva, vagy szükség esetén el is távolíthatja. A hűtőventilátor-kábel csatlakozójának elhelyezkedésével kapcsolatban lásd: “Rendszeralaplap” oldalszám: 39



Memória telepítése

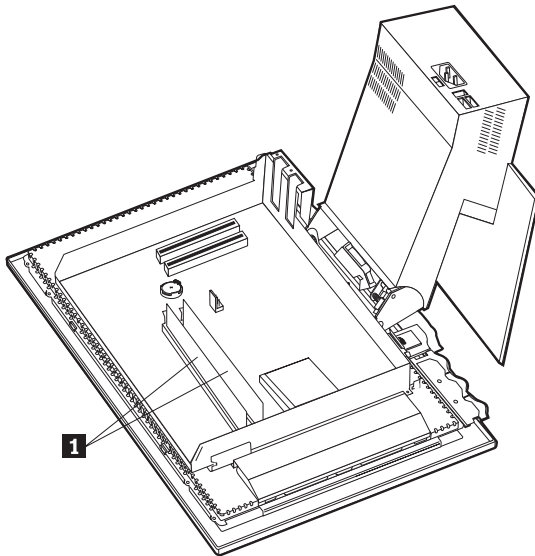
A rendszer teljesítményének növelése érdekében memóriával bővítheti a számítógépet. A számítógép két DIMM csatlakozóval rendelkezik **1** a memória telepítéséhez.

Memória telepítésekor a következő korlátozásokat kell figyelembe vennie:

- Az SDRAM memória legnagyobb mérete 1 GB lehet.
- Minden telepített DIMM-nek ugyanolyan méretűnek kell lennie.

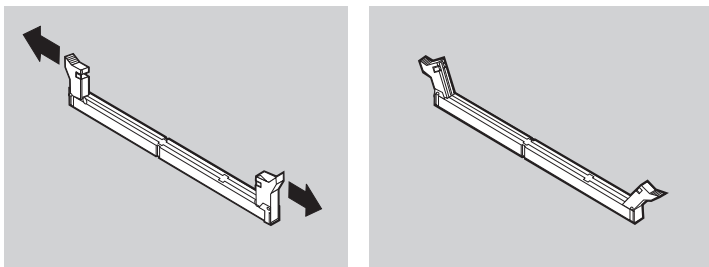
DIMM telepítéséhez tegye a következőket:

1. Távolítsa el a számítógép hátsó takarólemezt. Lásd: “A hátsó takarólemez eltávolítása” oldalszám: 40.
2. Távolítsa el a merevlemez-meghajtót. Lásd: “A merevlemez-meghajtó eltávolítása” oldalszám: 42.
3. Távolítsa el az alaplapp takarólemezt. Lásd: “Az alaplapp takarólemezeének eltávolítása” oldalszám: 43.

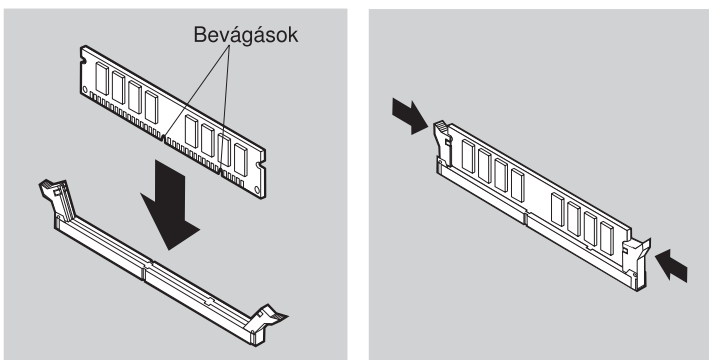


4. Keresse meg az alaplapon a DIMM foglalatokat. Lásd: “Rendszeralaplapp” oldalszám: 39.
5. Hajtsa ki az egyik DIMM foglalatban lévő modulrögzítő kapcsokat.

Megjegyzés: Meglévő DIMM cseréje esetén távolítsa el a jelenlegi DIMM-et.



6. Helyezze az új DIMM-et a foglalat fölé, és győződjön meg arról, hogy a DIMM-bevágások a foglalatban található fülek fölé esnek. Nyomja a DIMM modult egyenesen lefelé a csatlakozóba mindaddig, amíg a rögzítő kapcsok nem záródnak.



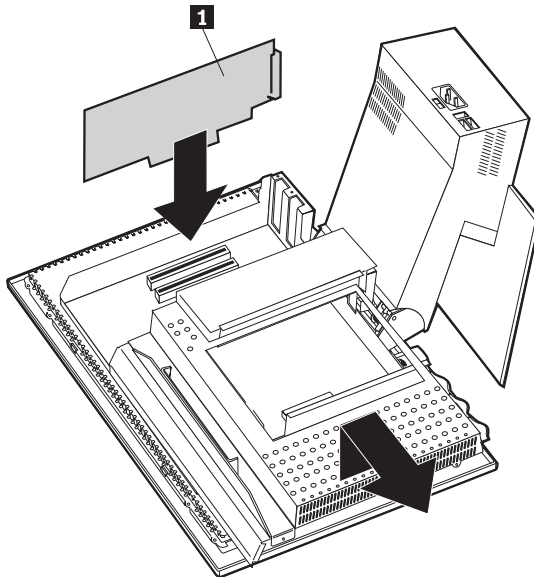
7. Helyezze vissza az alaplap takarólemezét.
8. Helyezze vissza a merevlemez-meghajtót.
9. Helyezze vissza a hátsó takarólemezét.

Kártya telepítése

A számítógép alaplapja két külső eszköz csatlakoztatására szolgáló (PCI) bővítőnyílással rendelkezik. Modelltől függően a bővítőnyílások tartalmazhatnak telepített kártyákat. Bármely rendelkezésre álló PCI bővítőnyílásba telepíthet alacsony PCI kártyát. Ezek a kártyák nem lehetnek 16,9 cm-nél hosszabbak és 5,15 cm-nél magasabbak.

Kártya telepítéséhez tegye a következőket:

1. Távolítsa el a hátsó takarólemezt. Lásd: “A hátsó takarólemez eltávolítása” oldalszám: 40.
2. Távolítsa el a merevlemez-meghajtót. Lásd: “A merevlemez-meghajtó eltávolítása” oldalszám: 42.
3. Távolítsa el az alaplap takarólemezét. Lásd: “Az alaplap takarólemezének eltávolítása” oldalszám: 43.
4. Távolítsa el a bővítőhelyhez tartozó csavart és takarólemezt.
5. Helyezze be a kártyát **1** a bővítőnyílásba, és helyezze be a kártyát rögzítő csavart.



6. Helyezze vissza az alaplap takarólemezét.
7. Helyezze vissza a merevlemez-meghajtót.
8. Helyezze vissza a hátsó takarólemezt.

Fejezet 6. Hibaelhárítás

Ez a fejezet ismerteti azokat a diagnosztikai eszközöket, amelyeket a használat közben esetlegesen felmerülő problémák azonosítására és elhárítására használhat. Ezen kívül a fejezet információkat tartalmaz a programlemezekről és a BIOS-frissítési hiba helyreállítási módjáról is.

Megjegyzés

Ha a számítógép nem indul el a tápkapcsológomb megnyomásakor, hajtsa végre az alábbiakat:

- Győződjön meg arról, hogy a számítógép működő elektromos hálózatra van kötve.
- Ellenőrizze, hogy az összes kábel stabilan csatlakozik-e a megfelelő aljzathoz.

Ha ez nem oldja meg a problémát, vigye szervizbe a számítógépet.

A számítógépes problémákat hardver, szoftver, vagy felhasználói hiba okozhatja (például rossz fájl törlése). Az ebben a fejezetben tárgyalt diagnosztikai eszközök segítségével saját maga oldhatja meg az ilyen jellegű problémákat, illetve olyan információkat gyűjthet a számítógépről, amelyek segíthetik a szerviz szakemberének munkáját.

A hardvert ellenőrizheti úgy, hogy a fejezetben leírt eljárásokat követi. Ezenkívül használhatja a számítógéppel kapott diagnosztikai programokat is (A programok leírását lásd: "IBM Enhanced Diagnostics" oldalszám: 66).

Ha nem található hardverhiba és nem követett el felhasználói hibát, valószínű, hogy szoftverhiba történt. Ha azt gyanítja, hogy szoftverek okozzák a problémát, és a számítógépet az IBM által előtelepített szoftverekkel kapta, akkor olvassa el az IBM által rendelkezésre bocsátott IBM Enhanced Diagnostics program futtatásával kapcsolatos információkat a következő helyen: "IBM Enhanced Diagnostics" oldalszám: 66. A számítógéphez adott operációs rendszer dokumentációját is olvassa el. Ha saját maga telepített alkalmazásokat, akkor olvassa el a szoftverekkel kapott dokumentációt.

A következő eszközök állnak rendelkezésére a hardverrel kapcsolatos hibák diagnosztizálásához:

- Bekapcsolási önteszt (POST)
- Hibaelhárítási eljárás
- Hibakódok és üzenetek
- Hibaelhárítási táblázatok
- IBM Enhanced Diagnostics program

Hibaelhárítási eljárás

Ezt az eljárást a probléma azonosításának kiindulópontjaként használja.

1. A hibaelhárítás megkezdéséhez hajtsa végre a következő lépéseket:
 - a. Távolítsa el minden hajlékonylemezt és CD-t a meghajtókból.
 - b. Kapcsolja ki a számítógépet, és várjon néhány másodpercet.
 - c. Kapcsolja be a csatlakoztatott eszközöket, majd a számítógépet.
 - d. Várjon a szokásos ideig az alkalmazás vagy az operációs rendszer első ablakának megjelenésére.

Megjelenik a Windows munkaasztala vagy az alkalmazás első képernyője?

Nem - Folytassa a 2. lépéssel.

Igen - A bekapcsolási önteszt (POST) nem észlelt problémát. További diagnosztikai tesztelés szükséges. Lépjen a következő helyre: “Az IBM Enhanced Diagnostics program futtatása” oldalszám: 67, és futtassa a diagnosztikai programokat. Ha nem tudja lefuttatni a diagnosztikai programokat, vagy a diagnosztikai programok nem észleltek hibát, lépjen a következő helyre: “Eszközök hibaelhárítása” oldalszám: 54.

2. A képernyő tartalma olvashatatlan, vagy megjelent egy hibaüzenet.

Hibaüzenet jelenik meg?

Nem - Folytassa a 3. lépéssel.

Igen - Lapozza fel a következő részt: “POST hibaüzenetek” oldalszám: 51, keresse meg a hibaüzenetet, majd térjen ide vissza.

A hibaüzenet megtalálható ebben a táblázatban?

Nem - Az üzenetet valószínűleg a szoftver küldte. Olvassa el az alkalmazási programra vonatkozó dokumentációt.

Igen - Folytassa a 4. lépéssel.

3. A következő helyen folytassa: “Eszközök hibaelhárítása” oldalszám: 54. Keresse meg a problémát legjobban leíró jelenséget, és tegye meg a megfelelő lépéseket. Ha a probléma továbbra is fennáll, vigye szervizbe a számítógépet.
4. **A hibaüzenet megjelenése után a Configuration/Setup Utility program automatikusan elindult?**

Nem - Hajtsa végre a következő helyen található, az adott hibaüzenetre vonatkozó műveletet: “POST hibaüzenetek” oldalszám: 51.

Igen - Folytassa az 5. lépéssel.

5. **Bővített, eltávolított vagy módosított valamilyen hardvert a közelmúltban?**

Nem - Szervizeltesse a számítógépet.

Igen - Hajtsa végre a következő lépések valamelyikét:

- Ha a hiba *közvetlenül* az után jelentkezett, hogy telepített vagy eltávolított egy kiegészítőt, és a konfiguráció frissítésére még nem került sor, akkor olvassa el a következő részt: “Fejezet 4. A Configuration/Setup Utility program használata” oldalszám: 31.
- Amennyiben a számítógép a kiegészítő telepítését követően zavartalanul működött, de most rosszul működik, szervizeltesse a számítógépet.
- Ha a hiba *közvetlenül* az után jelentkezett, hogy módosította a konfigurációt, ellenőrizze, hogy helyes beállításokat adott-e meg.

Bekapcsolási önteszt (POST)

A számítógép minden egyes bekapcsoláskor egy olyan automatikus tesztsorozatot futtat le, amely ellenőrzi a számítógép alpműködését. Ezt a tesztsorozatot nevezik *bekapcsolási öntesztnek* (POST).

A POST az alábbi műveleteket végzi:

- Ellenőrzi az alaplap alapvető műveleteit
- Ellenőrzi a memória működését
- Összehasonlítja az aktuális rendszerkonfigurációt azzal, amelyet a Configuration/Setup Utility program tárol
- Bekapcsolja a képernyőt.
- Ellenőrzi a hajlékonylemez-meghajtók működését
- Ellenőrzi a merevlemez-meghajtó és a CD- vagy a DVD-meghajtó működését.

A POST az indítás folyamán a hardverkonfigurációban észlelt problémákat vagy módosításokat POST hibakódokkal jelzi. A POST hibaüzenetek 3, 4, 5, 8 vagy 12 karakterből álló alfanumerikus üzenetek, és rövid magyarázatokat tartalmaznak.

POST hibaüzenetek

A számítógép egynél több hibaüzenetet is megjeleníthet. Az első hiba gyakran további hibákat okoz. A jelen fejezetben található POST üzenettáblázat használatakor mindig azon műveletek elvégzésével kezdje, amelyeket a képernyőn megjelenő első hibaüzenethez javasolunk. Ezekben a táblázatokban az *x* bármilyen alfanumerikus karakter lehet.

Kód	Leírás	Művelet
151	Valós idő óra hiba	<p>Az idő és a dátum újbóli beállításához kövesse az itt található utasításokat: “A Configuration/Setup Utility program indítása és használata” oldalszám: 31.</p> <p>Ha a probléma továbbra is fennáll, vigye szervizbe a számítógépet.</p>

Kód	Leírás	Művelet
161	Hibás CMOS elem	Cserélje ki az elemet. Lásd: "Az elem cseréje" oldalszám: 68.
162	Az eszközkonfigurációban változás történt.	Az alapértelmezett beállítások betöltéséhez kövesse az itt található utasításokat: "A Configuration/Setup Utility program indítása és használata" oldalszám: 31. Ha a probléma továbbra is fennáll, vigye szervizbe a számítógépet.
163	Az óra nem frissül.	Az idő és a dátum újbóli beállításához kövesse az itt található utasításokat: "A Configuration/Setup Utility program indítása és használata" oldalszám: 31. Ha a probléma továbbra is fennáll, vigye szervizbe a számítógépet.
164	A CMOS RAM memóriaméret nem egyezik	Ha memóriát távolított el, várhatóan megjelenik ez az üzenet. Egyébként A memóriadiagnosztikai program futtatásával kapcsolatos utasításokat itt találja: "Az IBM Enhanced Diagnostics program futtatása" oldalszám: 67.
301	Billentyűzethiba	<ol style="list-style-type: none"> 1. Bizonyosodjon meg arról, hogy a billentyűzet megfelelően van csatlakoztatva. 2. Ha a billentyűzet megfelelően van csatlakoztatva, vigye szervizbe a számítógépet.
662	Hajlékonylemez-meghajtó konfigurációs hiba	<ol style="list-style-type: none"> 1. A hajlékonylemez-meghajtó konfigurációjának ellenőrzéséhez hajtja végre a következő helyen található utasításokat: "A Configuration/Setup Utility program indítása és használata" oldalszám: 31. 2. Futtassa le a hajlékonylemez-meghajtó diagnosztikai programját. Lásd: "Az IBM Enhanced Diagnostics program futtatása" oldalszám: 67. 3. Ha a probléma továbbra is fennáll, vigye szervizbe a számítógépet.

Kód	Leírás	Művelet
1762	Merevlemez konfigurációs hiba	<ol style="list-style-type: none"> 1. A merevlemez-meghajtó konfigurációjának ellenőrzéséhez hajtsa végre a következő helyen található utasításokat: "A Configuration/Setup Utility program indítása és használata" oldalszám: 31. 2. Ha a probléma továbbra is fennáll, vigye szervizbe a számítógépet.
178x	Merevlemez vagy IDE eszköz hiba	<ol style="list-style-type: none"> 1. A diagnosztikai program futtatásával ellenőrizze a merevlemez-meghajtót és az IDE-eszközöket az itt található utasításokat követve: "Az IBM Enhanced Diagnostics program futtatása" oldalszám: 67. 2. Ha a probléma továbbra is fennáll, vigye szervizbe a számítógépet.
18xx	A PCI-kártya olyan erőforrást kért, amely nem áll rendelkezésre.	A PCI-eszközök újrakonfigurálásához kövesse az itt leírt utasításokat: "A Configuration/Setup Utility program indítása és használata" oldalszám: 31.
1962	Indítási eszköz nem található	<ol style="list-style-type: none"> 1. Az indítási sorrend konfigurálásának ellenőrzéséhez kövesse az itt leírtakat: "A Configuration/Setup Utility program indítása és használata" oldalszám: 31. 2. Ha a probléma továbbra is fennáll, vigye szervizbe a számítógépet.
2400	A monitorkártya hibás - másodlagos kártya használata	Szervizeltesse a számítógépet.
2462	Video konfigurációs hiba	Szervizeltesse a számítógépet.
5962	IDE CD-ROM konfigurációs hiba	Szervizeltesse a számítógépet.
8601	Mutatóeszköz hiba	Szervizeltesse a számítógépet.
8603	Mutatóeszköz eltávolítva	<ol style="list-style-type: none"> 1. Bizonyosodjon meg arról, hogy a mutatóeszköz megfelelően van-e csatlakoztatva. 2. Ha a probléma továbbra is fennáll, vigye szervizbe a számítógépet.

Eszközök hibaelhárítása

Az itt található hibaelhárítási táblázatokat megoldások keresésére használhatja olyan problémák felléptekor, amelyek pontosan körülírható jelenségeket produkálnak.

Fontos

Ha szükségesnek tartja a számítógép borítójának eltávolítását, akkor először olvassa el a következőket: “Balesetvédelmi figyelmeztetések” oldalszám: vii.

Ha a közelmúltban telepített új szoftvert vagy új kiegészítőt, és a számítógép nem működik, a hibaelhárítási táblázatok használata előtt hajtsa végre az alábbi lépéseket:

1. Távolítsa el az éppen hozzáadott szoftvert vagy eszközt.
2. A diagnosztikai programokat lefuttatva ellenőrizze, hogy a számítógép megfelelően fut. (A számítógéphez mellékelte diagnosztikai programokról a következő helyen olvashat: “Az IBM Enhanced Diagnostics program futtatása” oldalszám: 67.)
3. Telepítse újra az új szoftvert vagy az új eszközt.

A következő táblázat segítségével gyorsan megtalálhatja a hibakategóriákat a hibaelhárítási táblázatokban.

Probléma típusa	A megfelelő táblázat helye:
Hangproblémák	“Hangproblémák” oldalszám: 55
CD-, illetve DVD-meghajtó	“CD-, illetve DVD-meghajtóval kapcsolatos problémák” oldalszám: 56
Hajlékonylemez-meghajtó	“A hajlékonylemez-meghajtó problémái” oldalszám: 58
Megjelenítés és monitor	“Megjelenítési és monitorproblémák” oldalszám: 59
DVD lemez	“DVD lemez problémái” oldalszám: 57
Általános	“Általános problémák” oldalszám: 59
Rendszertelen működés	“Rendszertelen problémák” oldalszám: 60
Billentyűzet, egér vagy mutatóeszköz	“Billentyűzet-, egér- vagy mutatóeszköz-problémák” oldalszám: 61
Memória	“Memóriaproblémák” oldalszám: 62
Modem	“Modemproblémák” oldalszám: 62
Kiegészítő eszköz	“A kiegészítő eszközök problémái” oldalszám: 65
Szoftver	“Szoftverproblémák” oldalszám: 66
Univerzális soros busz (USB) eszköz	“Az univerzális soros busz (USB) problémái” oldalszám: 66

Hangproblémák

Jelenség	Művelet
Nincs hang a Windowsban	<ol style="list-style-type: none"> 1. A Windows Hangerőszabályzó programjában ellenőrizze, hogy a hangerő nincsen-e túl alacsonyra állítva, illetve hogy a néma üzemmód nincs-e engedélyezve. A Windows Hangerőszabályzó programjának eléréséhez hajtsa végre az alábbi lépéseket: <ol style="list-style-type: none"> a. A Windows munkaasztalon kattintson a Start gombra. b. Válassza a Programok menüpontot. c. Válassza a Kellékek menüpontot. d. Válassza a Multimédia pontot. e. Kattintson a Hangerőszabályzó elemre. 2. Ellenőrizze, hogy a használt program Windows alapú alkalmazás-e. Ha a program DOS alapú, akkor nem használja a Windows hangszoftvereket, és úgy kell konfigurálni, hogy Sound Blaster Pro vagy Sound Blaster emulációt alkalmazzon. <p>Ha a probléma továbbra is fennáll, futtassa a diagnosztikai programokat (lásd: "Az IBM Enhanced Diagnostics program futtatása" oldalszám: 67). Műszaki segítséget itt talál: "Fejezet 7. Információ, segítség és szerviz" oldalszám: 71.</p>
DOS-os játékok és programok futása alatt nincs hang	<ol style="list-style-type: none"> 1. Győződjön meg arról, hogy az adott játék, illetve program Sound Blaster Pro vagy Sound Blaster emuláció használatára van konfigurálva. A megfelelő hangkártya-beállítás kiválasztásához olvassa el a DOS-os program dokumentációját. 2. Kapcsolja ki a számítógépet, majd indítsa újra MS-DOS módban. Próbálja meg újból futtatni a programot. <p>Ha a probléma továbbra is fennáll, futtassa a diagnosztikai programokat (lásd: "Az IBM Enhanced Diagnostics program futtatása" oldalszám: 67). Műszaki segítséget itt talál: "Fejezet 7. Információ, segítség és szerviz" oldalszám: 71.</p>

CD-, illetve DVD-meghajtóval kapcsolatos problémák

Jelenség	Művelet
<p>A meghajtóba helyezésekor a hang- vagy az automatikus lejátszású lemez nem indul automatikusan.</p>	<p>Ellenőrizze, hogy a Windows Automatikus lejátszás szolgáltatása engedélyezve van-e. Az automatikus lejátszás engedélyezéséhez hajtsa végre az alábbi lépéseket:</p> <ol style="list-style-type: none"> 1. A Windows munkaasztalon kattintson a Sajátgép ikonra. 2. A Sajátgép ablakban kattintson duplán a Vezérlőpult elemre. 3. A Vezérlőpult ablakban kattintson duplán a Rendszer elemre. 4. A Rendszer tulajdonságai ablakban kattintson az Eszközkezelő fülre. 5. Kattintson duplán a CD-ROM vagy a DVD-ROM elemre, majd kattintson duplán a megfelelő CD-ROM lehetőségre. 6. A CD-ROM tulajdonságait tartalmazó ablakban kattintson a Beállítások fülre. 7. A Beállítások területen jelölje be az Automatikus lejátszás jelölőnégyzetet. 8. Az ablakból való kilépéshez és a beállítások mentéséhez kattintson az OK gombra. <p>Ha a probléma nem hárult el, futtassa le a diagnosztikai programokat (lásd: "Az IBM Enhanced Diagnostics program futtatása" oldalszám: 67). Műszaki segítséget itt talál: "Fejezet 7. Információ, segítség és szervíz" oldalszám: 71.</p>
<p>A CD vagy a DVD nem működik.</p>	<ul style="list-style-type: none"> • Ellenőrizze, hogy a lemez helyesen, címkével felfelé van-e behelyezve. • Tisztítsa meg a lemezt. A por vagy az ujjenyomatok eltávolításához a CD lemezt egy tiszta, puha törölruhával a közepétől kifelé haladva törölje le. A CD körkörös mozdulattal történő törlése adatvesztést eredményezhet. • Ellenőrizze, hogy a lemez ép-e, és nincs-e rajta karcolás vagy egyéb sérülés. Helyezzen be egy olyan lemezt, melyről biztosan tudja, hogy jó. Ha erről sem tud olvasni, lehetséges, hogy a meghajtó hibás. Ellenőrizze, hogy a tápvezeték és a jelkabel megfelelően van-e csatlakoztatva a meghajtóhoz (a borító leszerelésére vonatkozó információkat itt találja: "Fejezet 5. Kiegészítők telepítése" oldalszám: 37). • Ellenőrizze a Configuration/Setup Utility program segítségével, hogy a meghajtó nincs-e letiltva (lásd: "Fejezet 4. A Configuration/Setup Utility program használata" oldalszám: 31). <p>Ha a probléma továbbra is fennáll, futtassa a diagnosztikai programokat (lásd: "Az IBM Enhanced Diagnostics program futtatása" oldalszám: 67). Műszaki segítséget itt talál: "Fejezet 7. Információ, segítség és szervíz" oldalszám: 71.</p>

DVD lemez problémái

Jelenség	Művelet
A DVD-film helyett fekete képernyő látható	<ol style="list-style-type: none"> 1. Indítsa újra a DVD-lejátszó programot. 2. Zárja be az összes megnyitott fájlt, lépjen ki a Windowsból, majd indítsa újra a számítógépet. <p>Műszaki segítséget itt talál: "Fejezet 7. Információ, segítség és szervíz" oldalszám: 71.</p>
A DVD-filmet nem játssza le számítógép	<ol style="list-style-type: none"> 1. Győződjön meg arról, hogy a lemez felülete tiszta és karcolásmentes. 2. Ellenőrizze a régiókódot a lemezen vagy annak dobozán. Előfordulhat, hogy olyan lemezt kell vásárolnia, amelynek régiókódja megegyezik a DVD-meghajtó régiókódjával. <p>Műszaki segítséget itt talál: "Fejezet 7. Információ, segítség és szervíz" oldalszám: 71.</p>
A DVD-film lejátszása alatt nincs, vagy akadozik a hang	<ol style="list-style-type: none"> 1. Ellenőrizze a Windows és a hangszórók hangerőszabályzó beállításait. 2. Győződjön meg arról, hogy a lemez felülete tiszta és karcolásmentes. 3. Ellenőrizze a hangszórók kábeleit. 4. A DVD menü segítségével válasszon egy másik hangsávot. <p>Műszaki segítséget itt talál: "Fejezet 7. Információ, segítség és szervíz" oldalszám: 71.</p>
A lejátszás nagyon lassú vagy nem egyenletes.	<ol style="list-style-type: none"> 1. Tiltson le minden háttérprogramot (például az antivírust vagy az asztaltémákat). 2. Győződjön meg arról, hogy a videofelbontás 1152 x 864 képpontnál alacsonyabbra van állítva. 3. Győződjön meg arról, hogy az Eszközkezelőben a DVD-meghajtó DMA jelölőnégyzete ki van jelölve. <p>Műszaki segítséget itt talál: "Fejezet 7. Információ, segítség és szervíz" oldalszám: 71.</p>
Invalid disc or no disc found (Érvénytelen lemez vagy a lemez nem található) üzenet	<ol style="list-style-type: none"> 1. Ellenőrizze, hogy a CD vagy a DVD lemez a címkés oldalával felfelé van-e a meghajtóba helyezve. 2. Állítsa a videofelbontást 1152 x 864 képpontnál alacsonyabbra. 3. CD- és DVD-meghajtóval is rendelkező számítógép esetében győződjön meg arról, hogy a DVD lemez a DVD-meghajtóba került. <p>Műszaki segítséget itt talál: "Fejezet 7. Információ, segítség és szervíz" oldalszám: 71.</p>

A hajlékonylemez-meghajtó problémái

Jelenség	Művelet
<p>A hajlékonylemez-meghajtó működésjelzője folyamatosan világít, vagy a rendszer figyelmen kívül hagyja a meghajtót, vagy nem tudja olvasni a lemezt, illetve nem tud rá írni.</p>	<p>Ha van lemez a meghajtóban, bizonyosodjon meg a következőkről:</p> <ol style="list-style-type: none"><li data-bbox="362 256 928 386">1. A hajlékonylemez-meghajtó nincs-e letiltva. Ennek ellenőrzéséhez használja a Configuration/Setup Utility programot. További információ: “Fejezet 4. A Configuration/Setup Utility program használata” oldalszám: 31.<li data-bbox="362 397 928 475">2. A számítógép ellenőrzi-e a hajlékonylemez-meghajtót az indítási sorrendben. Ennek ellenőrzéséhez használja a Configuration/Setup Utility programot.<li data-bbox="362 487 928 534">3. A hajlékonylemez, amelyet használ, jó és nem sérült. Próbáljon meg behelyezni egy másik lemezt, ha van.<li data-bbox="362 545 928 623">4. A lemez megfelelően van-e behelyezve, címkéjével felfelé, és a csúsztható védőlemezzel ellátott végét helyezte-e először a meghajtóba.<li data-bbox="362 634 928 682">5. A lemez tartalmazza-e a számítógép indításához szükséges fájlokat (a lemeznek indíthatónak kell lenni).<li data-bbox="362 693 928 740">6. Nincs-e probléma a szoftverrel (lásd: “Szoftverproblémák” oldalszám: 66). <p>Ha nem tudja a problémát korrigálni, vigye szervizbe a számítógépet.</p>

Megjelenítési és monitorproblémák

Jelenség	Művelet
Általános monitorproblémák	<ol style="list-style-type: none"> 1. Ellenőrizze, hogy a fényerőszabályzók helyesen vannak-e beállítva. 2. Egyes IBM monitorok saját tesztprogrammal rendelkeznek. Ha úgy véli, hogy probléma van a monitorral, olvassa el a következő részt: "Az IBM Enhanced Diagnostics program futtatása" oldalszám: 67, majd diagnosztizálja a monitort. <p>Ha nem találja a problémát, ellenőrizze a monitorproblémákra vonatkozó másik felsorolást ebben a táblázatban.</p>
Üres képernyő	<p>Ellenőrizze, hogy a fényerőszabályzók helyesen vannak-e beállítva.</p> <p>Ha nem tudja a problémát korrigálni, vigye szervizbe a számítógépet.</p>
Olvashatatlan karakterek	Szervizeltesse a számítógépet.
A számítógép bekapcsolását követően a monitor működik, de egy bizonyos tevékenységmentes idő elteltével elsötétül.	A számítógép valószínűleg energiatakarékos üzemmódra van beállítva az energiagazdálkodási beállítások egyikének segítségével. Ha a tápfeszültség-kezelési funkciók engedélyezve vannak, akkor a beállítások letiltása vagy megváltoztatása megoldhatja a problémát ("A Configuration/Setup Utility program egyéb beállításai" oldalszám: 35).

Általános problémák

Jelenség	Művelet
A számítógép nem indul el a tápfeszültség kapcsoló megnyomásakor.	<p>Ellenőrizze a következőket:</p> <ol style="list-style-type: none"> 1. Az összes kábel biztonságosan csatlakozik a számítógép megfelelő csatlakozóihoz. A csatlakozók elhelyezkedéséről itt talál információt: "Kábelek csatlakoztatása" oldalszám: 8. 2. A számítógép borítója megfelelően van felszerelve. <p>Ha nem tudja a problémát korrigálni, vigye szervizbe a számítógépet.</p>

Rendszertelen problémák

Jelenség	Művelet
Olyan problémák, amelyek rendszertelenül fordulnak elő és nehezen reprodukálhatók.	<p>Ellenőrizze a következőket:</p> <ol style="list-style-type: none"><li data-bbox="362 256 939 305">1. Minden kábel és vezeték stabilan csatlakozik-e a számítógéphez és a csatlakoztatott eszközökhöz.<li data-bbox="362 318 939 448">2. A számítógép bekapcsolásakor a ventilátorrács szabad légáramlást biztosít-e (légmozgás van a rács környékén), és a ventilátorok működnek-e. Ha a légmozgás nem megfelelő, vagy a ventilátorok nem működnek, a számítógép túlmelegedhet. <p>Ha nem tudja a problémát korrigálni, vigye szervizbe a számítógépet.</p>

Billentyűzet-, egér- vagy mutatóeszköz-problémák

Jelenség	Művelet
<p>A billentyűzet egyes billentyűi, vagy egyetlen billentyűje sem működik.</p>	<p>Ellenőrizze a következőket:</p> <ol style="list-style-type: none"> 1. Be van-e kapcsolva a számítógép? 2. A billentyűzet kábele biztonságosan csatlakozik-e a számítógép billentyűzet-csatlakozójához. A billentyűzet csatlakozójának elhelyezkedéséről itt talál információt: “Kábelek csatlakoztatása” oldalszám: 8. 3. Ha csupán egy vagy több Rapid Access billentyű nem működik, ezek feltehetőleg le vannak tiltva, vagy nincsenek funkcióhoz rendelve. A Rapid Access Customization Keyboard program segítségrendszerét felhasználva diagnosztizálja a gyorsbillentyűk problémáját. A program eléréséhez és a segítségrendszer elindításához hajtsa végre az alábbiakat: <ol style="list-style-type: none"> a. A Windows munkaasztalon kattintson a Start gombra. b. Válassza a Beállítások menüpontot, majd kattintson a Vezérlőpult parancsra. c. Kattintson duplán a Keyboard (Rapid Access) elemre. A Rapid Access Keyboard Customization program elindul. d. Kattintson a Help gombra. <p>Ha nem tudja a problémát korrigálni, vigye szervizbe a számítógépet.</p>
<p>Az egér vagy a mutatóeszköz nem működik.</p>	<p>Ellenőrizze a következőket:</p> <ol style="list-style-type: none"> 1. Az egér vagy a mutatóeszköz kábele biztonságosan csatlakozik a számítógép megfelelő csatlakozójához. Az egér típusától függően vagy az USB-csatlakozóba, vagy a PS/2 csatlakozóba van bekötve. Az egérport és a soros port csatlakozójának megkereséséhez lásd: “Kábelek csatlakoztatása” oldalszám: 8. 2. Az egér eszközmeghajtói megfelelően vannak telepítve. <p>Ha nem tudja a problémát korrigálni, vigye szervizbe a számítógépet.</p>

Memóriaproblémák

Jelenség	Művelet
A kijelzett memória mennyisége kevesebb, mint a telepített memória.	<p>A rendelkezésre álló szabad memória mennyisége valamivel kevesebb lehet a vártnál az alapvető bemeneti/kimeneti rendszer (BIOS) tükrözése és egyéb erőforrás-szükséglet következtében. Ellenőrizze a következőket:</p> <ol style="list-style-type: none">1. A számítógépbe megfelelő típusú DIMM modulokat telepített-e. Lásd: "Memória telepítése" oldalszám: 45.2. A DIMM modulok telepítése megfelelően történt-e, és biztonságosan csatlakoznak-e.3. Ha memóriát telepített vagy távolított el, akkor az új konfigurációt elmentette-e a Configuration/Setup Utility programból történő kilépés előtt. <p>Ha a probléma továbbra is fennáll, futtassa le a memóriatesztet a számítógéppel kapott diagnosztikai programból. (További információ itt talál: "Az IBM Enhanced Diagnostics program futtatása" oldalszám: 67.) Lehetséges, hogy a rendszer egy rossz DIMM modult észlelt, és automatikusan újraosztotta a memóriát, hogy engedélyezhesse a számítógépnek a munka folytatását.</p> <p>Ha nem tudja a problémát korrigálni, vigye szervizbe a számítógépet.</p>

Modemproblémák

Jelenség	Művelet
Amikor megpróbálja használni a modemet, a modem vagy a számítógép nem észleli a tárcsahangot.	<ol style="list-style-type: none">1. Ellenőrizze, hogy a telefon megfelelően van-e csatlakoztatva a számítógéphez. Ha más kommunikációs eszköz is csatlakozik a modemhez, például aszimmetrikus digitális előfizetői vonal (ADSL) kártya vagy helyi hálózati kártya, a vezetékek helyes csatlakozását ellenőrizze az eszközök dokumentációjában.2. Győződjön meg arról, hogy senki sem használja a telefont.3. Ellenőrizze a telefonvonal működését.4. Adja hozzá az x3 <p>modemparancsot az alkalmazott kommunikációs program inicializáló karakterláncához. Az inicializáló karakterlánc megváltoztatásával kapcsolatos információkat a kommunikációs program leírásában találja.</p>

Jelenség	Művelet
<p>Általános modem- és kommunikációs problémák</p>	<ol style="list-style-type: none"> 1. Győződjék meg róla, hogy a telefonvezetékek helyesen és stabilan vannak bekötve. A szabványos modemsatlakozókat a következő rész ismerteti: "Kábelek kihúzása" oldalszám: 39. Ha más kommunikációs eszköz is csatlakozik a modemhez, például aszimmetrikus digitális előfizetői vonal (ADSL) kártya vagy helyi hálózati kártya, a vezetékek helyes csatlakozását ellenőrizze az eszközök dokumentációjában. 2. Ellenőrizze a telefonvonal működését. Ha van olyan telefonja, amely össze van kötve a modemmel, kíséreljen meg arról egy hívást. Ha nincs ilyen telefonja, kössön egy telefonkészüléket ugyanabba a telefonaljzatba, amelybe a számítógép is csatlakozik (a telefonvonal ellenőrzése után ne felejtse el a számítógépet visszakötni a telefonaljzatba). 3. Bizonyosodjon meg arról, hogy jó számot hívott-e, illetve, hogy a megfelelő kommunikációs beállításokat használta-e. További segítséget a kommunikációs szoftver dokumentációjában talál. 4. Győződjék meg róla, hogy miközben egy másik számítógéppel kommunikál, más nem használja a telefonvonalat. 5. Ha rendelkezik hívásvárakoztatás szolgáltatással, ellenőrizze, hogy az le van-e tiltva. 6. Ha egyes kommunikációs programok működnek, mások viszont nem, lehetséges, hogy a konfigurációval van a probléma. További segítséget a kommunikációs szoftver dokumentációjában talál. 7. Győződjék meg róla, hogy a modem vezetéke analóg vonalhoz csatlakozik. A helyi telefontársaságtól megtudhatja a vonal típusát. 8. Győződjön meg róla, hogy a modem stabilan van rögzítve a számítógépben. (Lásd: "A hátsó takarélemez eltávolítása" oldalszám: 40.) <p>Ha a probléma továbbra is fennáll, futtassa a diagnosztikai programokat (lásd: "Az IBM Enhanced Diagnostics program futtatása" oldalszám: 67). Műszaki segítséget itt talál: "Fejezet 7. Információ, segítség és szervíz" oldalszám: 71.</p>

Jelenség	Művelet
A modem nem működik.	<ol style="list-style-type: none"> 1. Ha felvett, módosított vagy újratelepített egy modemet, ellenőrizze, hogy annak telepítése megfelelő-e. 2. Győződjön meg arról, hogy a kommunikációs program helyesen van konfigurálva. Az alábbi beállítások általában kompatibilisek: <ul style="list-style-type: none"> • Modembeállítások: <ul style="list-style-type: none"> – Általános Hayes típusú modem – Hayes-kompatibilis hibajavítás – Hayes-kompatibilis nagy sebesség – Felhasználó által megadott modem – Hayes modem – Egyéb <p>Ha az Egyéb típust választja, meg kell adnia a megfelelő modeminicializáló karakterláncot. A legtöbb programnál az AT&F karakterlánc megfelel.</p> <ul style="list-style-type: none"> • Adatátviteli sebesség: 115200 Kbps vagy a kommunikációs szoftver által felajánlott maximális érték. • COM port: COM1 <p>A kommunikációs program konfigurálásával kapcsolatos információkat a program dokumentációjában találja.</p> <p>Ha a probléma továbbra is fennáll, futtassa a diagnosztikai programokat (lásd: “Az IBM Enhanced Diagnostics program futtatása” oldalszám: 67). Műszaki segítséget itt talál: “Fejezet 7. Információ, segítség és szerviz” oldalszám: 71.</p>

A kiegészítő eszközök problémái

Jelenség	Művelet
<p>Az éppen telepített IBM kiegészítő eszköz nem működik.</p>	<p>Ellenőrizze a következőket:</p> <ol style="list-style-type: none"> 1. A kiegészítőt ehhez a számítógéphez tervezték-e. 2. Követte-e a kiegészítő eszközhöz kapott telepítési utasításokat, valamint a következő helyen leírtakat: “Fejezet 5. Kiegészítők telepítése” oldalszám: 37. 3. Minden kiegészítőhöz tartozó fájl (ha szükséges) megfelelően van-e telepítve. A kiegészítők fájljainak telepítésével kapcsolatban lásd: “Fejezet 5. Kiegészítők telepítése” oldalszám: 37. 4. Nem lazította-e ki egyetlen más telepített kiegészítő kábelét sem. 5. Ha a kiegészítő egy adapter, elegendő hardver erőforrást biztosított-e az adapter számára a megfelelő működés érdekében. A kártyák által igényelt erőforrásokról a kártyához kapott dokumentációból tájékozódhat. 6. Szükség esetén frissítette a konfigurációt a Configuration/Setup Utility programban, és győződjön meg arról, hogy nincsenek összeütközések sem. További információ: “Fejezet 4. A Configuration/Setup Utility program használata” oldalszám: 31. <p>Ha a probléma továbbra is fennáll, futtassa le a diagnosztikai programokat. (A számítógéphez mellékelt diagnosztikai programokkal kapcsolatban lásd: “Az IBM Enhanced Diagnostics program futtatása” oldalszám: 67.)</p> <p>Ha nem tudja a problémát korrigálni, vigye szervizbe a számítógépet és a kiegészítőt.</p>
<p>Egy IBM kiegészítő eszköz, amely korábban működött, most nem működik.</p>	<p>Ellenőrizze, hogy az összes kiegészítő hardver és az ahhoz tartozó kábel biztonságosan csatlakozik-e.</p> <p>Ha a kiegészítő saját teszt útmutatásokkal érkezik, akkor használja ezeket a teszteléshez.</p> <p>Ha nem tudja a problémát korrigálni, vigye szervizbe a számítógépet.</p>

Szoftverproblémák

Jelenség	Művelet
A szoftver nem működik megfelelően.	<p>Állapítsa meg, hogy a problémákat a telepített szoftverek okozzák-e. Ehhez ellenőrizze a következőket:</p> <ol style="list-style-type: none">1. A számítógép rendelkezik-e a szoftverhez szükséges minimális memóriával. A memóriakövetelmények ellenőrzése érdekében olvassa el a szoftverrel kapott információkat. Megjegyzés: Ha a közelmúltban telepített kártyát vagy memóriát, lehetséges, hogy memóriacím-ütközés lépett fel.2. A szoftvert az adott gépen való működésre tervezték-e.3. A használt szoftver működik-e egy másik számítógépen. <p>Ha bármilyen hibaüzenetet kap a program használata közben, keresse ki a szoftverrel kapott információkból az üzenetek leírását, és a problémára vonatkozó megoldásokat.</p> <p>Ha nem tudja a problémát korrigálni, vigye szervizbe a számítógépet.</p>

Az univerzális soros busz (USB) problémái

Jelenség	Művelet
Az univerzális soros busz (USB) eszköz nem működik.	Ellenőrizze, hogy az USB-eszköz megfelelően van-e telepítve, és stabilan helyezkedik-e el. Ha nem tudja a problémát korrigálni, vigye szervizbe a számítógépet.

IBM Enhanced Diagnostics

Az IBM olyan programokat biztosít, amelyek futtatásával hardverhibákat és egyes szoftverproblémákat diagnosztizálhat. Emellett számos segédprogramot is kínál, amelyek a számítógéppel kapcsolatban szolgáltatnak hasznos információkat. A diagnosztikai programok és a segédprogramok futtatására szolgáló felhasználói kezelőfelületet a PC-Doctor nevű szoftver biztosítja.

Az *IBM Enhanced Diagnostics* program elkülöníti a számítógép hardverét a merevlemezre előtelepített (vagy a felhasználó által telepített) szoftverektől. Ezek a programok az operációs rendszertől függetlenül futnak, és általában akkor használatosak, amikor más módszerek nem állnak rendelkezésre vagy segítségükkel nem lehet az olyan problémákat meghatározni, amelyek feltehetően a hardverrel kapcsolatosak.

Az *IBM Enhanced Diagnostics* program megtalálható:

- A *Product Recovery* programban a merevlemez meghajtón
- A *Product Recovery CD-(ke)n*

- A Világhálón

Fontos

Ha a gép elindításakor a következő utasítással találkozik, akkor a *Product Recovery* program a merevlemez meghajtón található:

To start the IBM Product Recovery Program, press F11

Amennyiben ez az utasítás az indításkor megjelenik, a *Product Recovery* program telepítve van.

Ha a *Product Recovery* program nincs telepítve a számítógépre, és nem rendelkezik az adott operációs rendszerhez tartozó *Product Recovery CD*-vel (CD-kkel), a *Product Recovery CD* beszerzésével kapcsolatos információkért látogasson el a következő honlapra: <http://www.ibm.com/pc/support>

Létrehozhat egy IBM Enhanced Diagnostics lemezt, vagy közvetlenül futtathatja a diagnosztikai programot a product recovery programból, illetve CD lemezről is.

IBM Enhanced Diagnostics lemez készítése

Az IBM Enhanced Diagnostics lemezképfájl letöltéséhez hajtsa végre az alábbi lépéseket:

1. Keresse fel a <http://www.ibm.com/pc/support/> címet a Világhálón.
2. Írja be a gép típusát és modelljét, majd kattintson a **Go** elemre.
3. Válassza a **Downloadable files** menüpontot.
4. Töltse le az .EXE fájlt a merevlemez egyik könyvtárába (ne hajlékonylemezre).
5. Menjen a DOS parancssorhoz, és váltson arra az alkönyvtárra, ahová a fájlokat letöltötte.
6. Helyezzen be egy üres, nagykapacitású hajlékonylemezt a meghajtóba.
7. Írja be a következőket, majd nyomja meg az Enter gombot:

fájlnev a:

ahol a *fájlnev* annak a fájlnak a neve, amelyet letöltött a Hálóról.

A letöltött önkicsomagoló fájlt a számítógép a hajlékonylemezre másolja, és ezzel létrejön egy indítható *IBM Enhanced Diagnostics* lemez.

Az IBM Enhanced Diagnostics program futtatása

Az *IBM Enhanced Diagnostics* programot futtathatja az *IBM Enhanced Diagnostics* lemezről vagy használhatja a *Product Recovery* programot, illetve CD lemezt is.

A diagnosztikai program futtatásához az IBM Enhanced Diagnostics lemezről:

1. Kapcsolja ki a számítógépet és minden csatlakoztatott eszközt.
2. Helyezze be az *IBM Enhanced Diagnostics* lemezt a meghajtóba.
3. Kapcsolja be az összes csatlakoztatott eszközt, majd kapcsolja be a számítógépet.
4. Kövesse a képernyőn megjelenő utasításokat.

A diagnosztikai program futtatásához a Product Recovery CD-ről, illetve programból:

Fontos

Ha a diagnosztikai programot a Product Recovery CD lemezről futtatja és több CD lemezzel rendelkezik, mindig a *Product Recovery CD 1* feliratú CD-vel kezdje.

1. Ha van product recovery CD lemeze, helyezze azt be a CD-meghajtóba. Ha nem rendelkezik product recovery CD lemezzel, folytassa a 2. lépéssel.
2. Lépjen ki az operációs rendszerből, és kapcsolja ki a számítógépet.
3. Kapcsolja be a számítógépet.

Megjegyzés: Ha a *Product Recovery* programot használja, nyomja le gyorsan az F11 billentyűt, amikor a program erre felszólítja (ez a felszólítás csak néhány másodpercig látható).

Várjon, amíg megjelenik a product recovery menü.

4. Attól függően, hogy milyen operációs rendszerrel rendelkezik, a program felszólíthatja, hogy válasszon egy rendszerbeállítást. Ha nem jelenik meg ilyen üzenet, folytassa a következő lépéssel.
5. A megjelenő főmenüből válassza a **System Utilities** elemet.
6. A System Utilities menüben válassza a **Run Diagnostics** parancsot. Az IBM Enhanced Diagnostics Program elindul. Ha a diagnosztikai program lefutott, a program visszatér a Product Recovery program főmenüjébe.
7. Távolítsa el a CD-meghajtóban lévő CD-t, majd indítsa újra a számítógépet.

Az elem cseréje

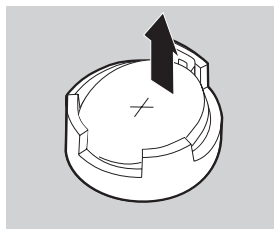
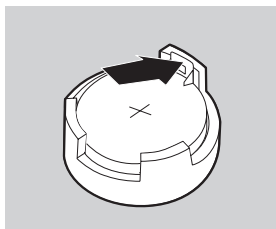
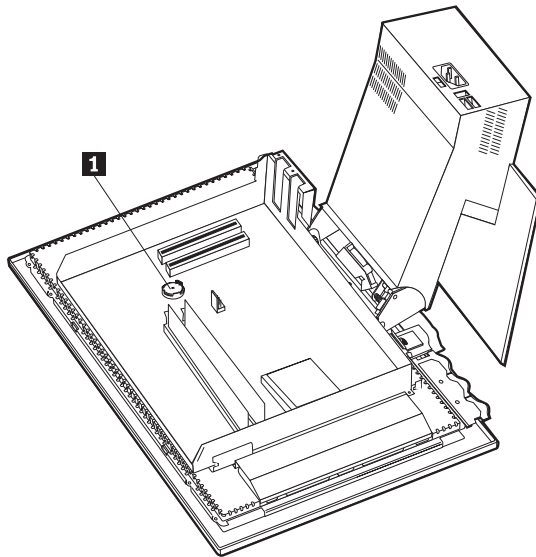
A számítógép rendelkezik egy olyan speciális memóriával, amely a dátumot, az időt és egyéb beépített funkciók beállításait tárolja. Ezeket az információkat a kikapcsolás után a számítógép egy elem energiájának felhasználásával őrzi meg.

Az elemet élettartama során nem szükséges tölteni vagy más módon karbantartani, azonban előbb-utóbb mindenképpen lemerül. Ha az elem lemerül, a dátum, az idő és a

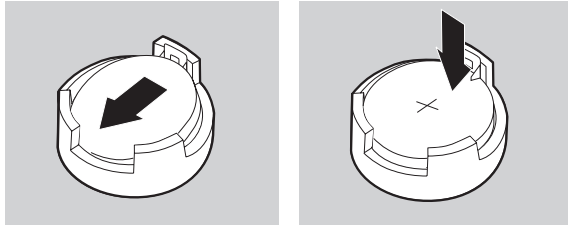
konfigurációs információk (beleértve a jelszavakat is) elvesznek. Ilyenkor egy hibaüzenet jelenik meg a számítógép bekapcsolásakor. Lásd: “A lítium akkumulátorokra vonatkozó megjegyzés” oldalszám: ix.

Az elem cseréjét az alábbiak szerint végezze:

1. Kapcsolja ki a számítógépet és az összes csatlakoztatott eszközt.
2. Távolítsa el a hátsó takarólemezt. Lásd: “A hátsó takarólemez eltávolítása” oldalszám: 40.
3. Távolítsa el a merevlemez-meghajtót. Lásd: “A merevlemez-meghajtó eltávolítása” oldalszám: 42.
4. Távolítsa el az alaplap takarólemezt. Lásd: “Az alaplap takarólemeztének eltávolítása” oldalszám: 43.
5. Vegye ki a régi elemet **1**.



6. Helyezze be az új elemet.



7. Helyezze vissza a burkolatot, és dugja be a tápkábelt.

Megjegyzés: Amikor a számítógépet az elemcsere utáni első alkalommal bekapcsolja, egy hibaüzenet jelenhet meg. Az elem cseréjét követően ez normális jelenség.

8. Kapcsolja be a számítógépet és az összes csatlakoztatott eszközt.
9. A dátum, az idő és a jelszavak beállításához használja a Configuration/Setup Utility programot.
10. A régi elemet a helyi törvényeknek és rendeleteknek megfelelően selejtezze ki.

Fejezet 7. Információ, segítség és szerviz

Ha segítségre, szervizre vagy technikai közreműködésre van szüksége, esetleg csak további információt szeretne beszerezni az IBM termékekkel kapcsolatban, az IBM ehhez széles körű forrásokkal rendelkezik. Ebben a részben megtudhatja, hogy az IBM-re, illetve az IBM termékekre vonatkozóan hol találhat további információkat, mi a teendő, ha a számítógépe meghibásodik, és szükség esetén szervizeléssel kapcsolatban kit és milyen telefonszámon hívhat.

Információkérés

Az IBM számítógépre és az esetlegesen előtelepített programokra vonatkozó információk a géppel szállított dokumentációban találhatóak. A dokumentáció könyvekből, online kézikönyvekből, README és segítség fájlokból áll. Emellett az IBM termékeiről információkat a Világhálón, és az IBM automata fax rendszerén keresztül is szerezhet.

A Világháló használata

A Világhálón látogatható IBM hálóhely naprakész információkat tartalmaz az IBM személyi számítógépes termékekről és támogatásokról. Az IBM Personal Computing honlap címe: <http://www.ibm.com/pc>.

Az IBM termékekre - köztük a támogatott lehetőségekre - vonatkozó támogatási információkat a következő címen találja: <http://www.ibm.com/pc/support>

Ha a Profile opciót választja ki ezen a lapon, akkor a hardverére szabott egyéni támogatási lapot hozhat létre, kiegészítve a Frequently Asked Questions, a Parts Information, a Technical Hints and Tips, valamint a Downloadable Files lehetőségekkel. Ezenkívül e-mail értesítéseket is igényelhet, melyek akkor érkeznek, ha új információk válnak elérhetővé a bejegyzett termékekről.

Emellett a

<http://www.elink.ibm.com/public/applications/publications/cgibin/pbi.cgi> hálóhelyen található IBM Publications Ordering Systemen keresztül is rendelhet kiadványokat.

Információkérés faxon keresztül

Ha "tone" üzemmódu nyomógombos telefonkészülékkel rendelkezik és fax készüléket is használ, akkor az Egyesült Államokban és Kanadában faxon is hozzájuthat a marketing és a technikai információkhoz számos témakörben, beleértve a hardvert, az operációs rendszereket és a helyi hálózatokat (LAN).

Az IBM Automated Fax System a nap 24 órájában és a hét minden napján elérhető. Kövesse a leírt utasításokat, és a rendszer elküldi a kért információkat a faxkészülékére.

Az Egyesült Államokban és Kanada területén az IBM automatikus faxrendszere az 1-800-426-3395-ös faxszámon keresztül érhető el.

Segítségkérés és szerviz

A számítógéppel kapcsolatban felmerült problémák megoldásában számtalan segítségnyújtási lehetőség áll rendelkezésére.

A dokumentáció és a diagnosztikai programok használata

Sok számítógépes probléma külső segítség nélkül is orvosolható. Egy probléma észlelésekor első lépésként mindig nézze át a számítógép dokumentációjában szereplő hibaelhárításra vonatkozó tudnivalókat. Ha szoftverproblémára gyanakszik, tanulmányozza az operációs rendszerrel és alkalmazásokkal kapott dokumentációkat (beleértve a README fájlokat és az online segítségeket is).

A legtöbb IBM gép, illetve kiszolgáló a hardverproblémák felismerésében segítséget nyújtó diagnosztikai programkészlettel rendelkezik. Ezen programok használatához a számítógép dokumentációjában található hibaelhárítási tudnivalók nyújtanak segítséget.

Előfordulhat, hogy a hibaelhárítási információkból, illetve a diagnosztikai programokból kiderül, hogy további, vagy frissített eszközezőrlők és egyéb szoftverek szükségesek. Az IBM olyan lapokat tart fenn a Világhálón, ahol megtalálhatja a legfrissebb technikai információkat, valamint letöltheti az eszközmeghajtókat és a frissítéseket. Ezen oldalak eléréséhez látogassa meg a <http://www.ibm.com/pc/support/> hálólhelyet és kövesse az utasításokat.

Szerviz hívása

Ha egyedül nem tud megbirkózni a problémával, a garanciális időszak alatt telefonon is kaphat segítséget és információt az IBM PC HelpCenter technikai támogatási központjától. A következő szolgáltatások állnak rendelkezésre a jótállási időszak alatt:

- Hibameghatározás - Képzett személyzet nyújt segítséget a hardverrel kapcsolatos problémák felderítésében és a hiba elhárításához szükséges lépések meghatározásában.
- IBM hardverjavítás - Ha a problémát egy garanciális IBM hardver termék okozza, képzett szakemberek által nyújtott, megfelelő szintű segítség vehető igénybe.
- Műszaki változtatások szabályozása - Esetenként előfordulhat, hogy az eladást követően valamely terméket módosítani kell. Az IBM vagy a viszonteladó - ha az IBM erre feljogosította -, rendelkezésre bocsátja a hardverére vonatkozó mérnöki változtatásokat (EC-ket).

A következő elemekre nem vonatkozik a garancia:

- Nem IBM alkatrészek használatára vagy csereként történő használatára, valamint a nem garanciális IBM alkatrészekre

Megjegyzés: Az összes garanciális alkatrész egy 7 karakteres azonosítót tartalmaz, IBM FRU XXXXXXXX formátumban.

- Szoftver hibaforrások azonosítása
- BIOS konfigurálás, mint a telepítés vagy a fejlesztés résztevékenysége
- Eszköz meghajtók változtatása, módosítása vagy frissítése
- Hálózati operációs rendszer telepítése és karbantartása (NOS)
- Alkalmazási programok telepítése és karbantartása

Tekintse át az IBM hardver jótállást az IBM jótállási rendelkezéseinek teljes megértéséhez. Feltétlenül őrizze meg a vásárlást bizonyító iratot a garanciális szolgáltatások igénybevételehez.

Az Egyesült Államokban és Kanadában ezek a szolgáltatások a nap 24 órájában és a hét minden napján elérhetők. Az Egyesült Királyságban ezek a szolgáltatások hétfőtől péntekig, 9:00 és 18:00 között érhetők el.

Megjegyzés: A válaszidő a bejövő hívások számától és bonyolultságától függően változhat.

Ha lehetséges, a számítógép előtt üljön a telefonhíváskor. A hívás előtt kérjük, készítse elő a következő információkat:

- Számítógép típus és modell
- IBM hardver termékek sorozatszámai
- A probléma leírása
- A hibaüzenetek szöveghű megfogalmazása
- Hardver- és szoftverkonfigurációs információk

A telefonszámok minden előzetes bejelentés nélkül megváltozhatnak. Az aktuális telefonszámok megtekintéséhez a <http://www.ibm.com/pc/support/> hálólhelyen kattintson a **HelpCenter Phone List** elemre.

Ország		Telefonszám
Ausztria	Ísterreich	01-24 692 5901
Belgium - Holland	Belgie	02-210 9820
Belgium - Francia	Belgique	02-210 9800
Kanada	Toronto only	416-383-3344
Kanada	Canada - all other	1-800-565-3344
Dánia	Danmark	35 25 02 91
Finnország	Suomi	09-22 931 840
Franciaország	France	02 38 55 74 50
Németország	Deutschland	069-6654 9040
Írország	Ireland	01-815 9200
Olaszország	Italia	02-4827 5040
Luxemburg	Luxembourg	298-977 5063
Hollandia	Nederland	020-504 0501
Norvégia	Norge	23 05 32 40
Portugália	Portugal	21-791 51 47
Spanyolország	España	91-662 49 16
Svédország	Sverige	08-751 52 27
Svájc	Schweiz/Suisse/Svizzera	0848-80-52-52
Egyesült Királyság	United Kingdom	01475-555 055
U.S.A. és Puerto Rico	U.S.A. and Puerto Rico	1-800-772-2227

Minden más országban keresse meg az IBM viszonteladóját vagy értékesítési képviselőjét.

Egyéb szolgáltatások

Az IBM Update Connector egy olyan távkommunikációs eszköz, amelynek segítségével egyes IBM számítógépek és a HelpCenter között hozhat létre kommunikációs kapcsolatot. Az IBM Update Connector használatával frissítéseket tölthet le a számítógéppel szállított szoftverek némelyikéhez.

Egyes számítógép modellek esetében előjegyeztetheti a Nemzetközi Jótállási Szolgáltatásokat. Ha utazik számítógépével, illetve azt egy másik országba kell áttelepítenie, megkaphatja a nemzetközi Jótállás Szolgáltatási Igazolást, amelyet világszerte mindenhol elfogadnak, ahol az IBM vagy az IBM viszonteladói IBM termékeket forgalmaznak és szervizelnek.

További információért vagy a Nemzetközi Jótállás Szolgáltatás előjegyzéséért hívja az alábbi számokat:

- Egyesült Államok vagy Kanada: 1-800-497-7426.
- Európa: 44-1475-893638 (Greenock, U.K.).
- Ausztrália és Új-Zéland: 61-2-9354-4171.
- Minden más országban keresse meg az IBM viszonteladóját vagy értékesítési képviselőjét.

Az IBM Integrált Technológiai Szolgáltatása információtechnológiai támogatások, megvalósítási és kezelési szolgáltatások széles körét kínálja. Ha többet szeretne megtudni ezen szolgáltatásról, látogasson el az alábbi hálólhelyre: <http://www.ibm.com/services/its/>.

Amennyiben az előtelepített Microsoft Windows termékek javítókészleteinek telepítésével kapcsolatos műszaki segítségre van szüksége, vagy azzal kapcsolatban kérdései merülnek fel, látogasson el a <http://support.microsoft.com/directory/> címen található Microsoft Terméktámogatási Szolgáltatásokat ismertető hálólhelyre, vagy lépjen kapcsolatba az IBM HelpCenterrel. Előfordulhat, hogy bizonyos költségeket Önnek kell állnia.

További szolgáltatások megvásárlása

A garanciális időszak alatt és után további szolgáltatásokat vásárolhat - mint például támogatás az IBM és a nem IBM hardverhez, az operációs rendszerekhez és az alkalmazási programokhoz, a hálózat beállítása és konfigurálása, a magasabb értékű vagy kiterjesztett hardverjavítási szolgáltatások és egyedi telepítés. A szolgáltatások elérhetősége és neve országonként különböző lehet.

További tájékoztatást a szolgáltatásokról az online információkból szerezhet.

Függelék. A számítógép adatai

Ez a függelék egy olyan űrlapot tartalmaz, amelyen a számítógépre vonatkozó információkat tarthatja nyilván, és amely fontos lehet, ha a számítógépet szervizeltetni kell.

Jegyezze fel és őrizze meg a következő információkat:

Terméknév	IBM 2179 típusú számítógép
Géptípus (M/T) - modell	_____
Sorozatszám (S/N)	_____
Beszerezés dátuma	_____
Regisztrációs szám	_____

A számítógéphez tartozó modell- és típuszámok (M/T), valamint a sorozatszám (S/N) a számítógép hátlapján, illetve előlapján lévő címkéken található.

A regisztrációs szám szolgáltatás, illetve támogatás igényléséhez szükséges. A regisztrációt telefonon is elvégezheti, amikor valamilyen szolgáltatást vagy támogatást igényel. A számítógép regisztrációjával kapcsolatban további információkat itt talál: *A programokról*.

A termék jótállása, megjegyzések

Ez a fejezet a termékre vonatkozó jótállásokat és megjegyzéseket tartalmazza.

Jótállási nyilatkozatok

A jótállási nyilatkozatok két részből állnak: Első és Második részből. Az Első rész országonként eltérő. A Második rész ugyanaz mindkét nyilatkozat esetében. Feltétlenül olvassa el az országára vonatkozó Első részt, valamint a Második részt is.

- **Egyesült Államok, Puerto Rico és Kanada (Z125-4753-05 11/97)** ("Korlátozott IBM jótállási nyilatkozat az Egyesült Államok, Puerto Rico és Kanada területére (Első rész - Általános feltételek)")
- **Minden ország, kivéve Kanada, Puerto Rico, Törökország és az Egyesült Államok (Z125-5697-01 11/97)** ("IBM jótállási nyilatkozat az egész világ területére, Kanada, Puerto Rico, Törökország és az Egyesült Államok kivételével (Első rész - Általános feltételek)" oldalszám: 83)
- **Az egész világon érvényes, az adott országra jellemző feltételek** ("Második rész - A világ országaiban érvényes egyedi rendelkezések" oldalszám: 86)

Korlátozott IBM jótállási nyilatkozat az Egyesült Államok, Puerto Rico és Kanada területére (Első rész - Általános feltételek)

Ez a Jótállási nyilatkozat egy "Általános feltételek" című Első részből és egy "Az adott országra jellemző feltételek" című Második részből áll. A Második rész feltételei helyettesíthetők vagy módosíthatók az Első rész feltételeit. Az IBM által a jelen Jótállási nyilatkozatban biztosított garanciák csak azokra a számítógépekre érvényesek, amelyeket saját használatra, nem pedig továbbértékesítés céljából vásárolt az IBM-től vagy annak viszonteladójától. A "számítógép" kifejezés az IBM számítógépre vonatkozik, annak szolgáltatásaival, módosított változataival, bővítéseivel, elemeivel és kiegészítőivel, illetve ezek bármilyen kombinációjával együtt. A "számítógép" kifejezésbe nem tartoznak bele sem az előre, sem a későbbiek során telepített szoftverek. Hacsak az IBM másképpen nem rendelkezik, a következő jótállás csak abban az országban érvényes, ahol a számítógépet beszerezte. A Jótállási nyilatkozat egyetlen része sem érinti a vásárló azon törvényes jogait, melyek szerződés útján nem módosíthatók és nem korlátozhatók. Ha kérdései merülnének fel, forduljon az IBM-hez vagy helyi viszonteladójához.

Gép - 2179 típusú

Jótállási időtartam* - Tartozékok: Egy (1) év Javítás: Egy (1) év

** A garanciális szervizzel kapcsolatban az eladó cégtől kaphat információt. A szolgáltatást nyújtó országtól függően néhány IBM gép esetében választható helyszíni garanciális szolgáltatás is.*

Az IBM számítógépekre vonatkozó garanciája

Az IBM garanciát vállal arra, hogy minden számítógépe 1) anyag- és gyártási hibáktól mentes, valamint 2) megfelel az IBM hivatalosan kiadott specifikációiban foglaltaknak. Minden gép jótállási ideje egy pontosan meghatározott időszak, amely a telepítés időpontjával kezdődik. A telepítés időpontja alatt a felhasználói átvétel időpontja értendő, amennyiben az IBM, illetve viszonteladója ettől eltérő tájékoztatást nem ad.

A jótállás ideje alatt az IBM, illetve az IBM-től kapott felhatalmazás alapján az IBM viszonteladója díjmentesen végzi a gép garanciális javításait és a szükséges alkatrészcsereket, valamint elvégzi a gépen az esedékes szakszerű átalakításokat.

Ha egy gép a jótállás ideje alatt nem a jótállási nyilatkozatban foglaltaknak megfelelően működik, és az IBM, illetve viszonteladója nem képes 1) megjavítani, vagy 2) legalább funkcionálisan azonos értékűre kicserélni, akkor a felhasználónak jogában áll a terméket a vásárlás helyére visszaküldeni. Ebben az esetben a vételárát számára visszatérítik. Előfordulhat, hogy a cseregép nem új, viszont ebben az esetben is hibátlanul kell működnie.

A garancia hatásköre

A garanciális szerviz keretén belül nem javítható és nem cserélhető ki a számítógép, amennyiben erre nem rendeltetésszerű használat, baleseti károsodás, átalakítás, szakszerűtlen saját kezű szervizelés vagy a nem megfelelő fizikai vagy működési környezet miatt van szükség, illetve ha olyan termék okoz kárt a gépben, amelyre nem vonatkozik az IBM jótállási kötelezettsége. A jótállás elvész, ha a számítógépen vagy az alkatrészekon található azonosító címke megsérül, illetve azt eltávolítják.

EZ A JÓTÁLLÁS KIZÁRÓLAGOS, ÉS MINDEN MÁS, KIFEJEZETT ÉS HALLGATÓLAGOS JÓTÁLLÁST HELYETTESÍT, IDE ÉRTVE (NEM KIZÁRÓLAGOS ÉRVÉNNYEL) A FORGALMAZHATÓSÁGRA ÉS AZ ADOTT CÉLRA VALÓ ALKALMASSÁGRA VONATKOZÓ HALLGATÓLAGOS JÓTÁLLÁST. EZ A JÓTÁLLÁS MEGHATÁROZOTT JOGOKKAL RUHÁZZA FEL A FELHASZNÁLÓT, AZ ADOTT ÁLLAM ÁLTAL GARANTÁLT EGYÉB JOGOKON FELÜL. EGYES ÁLLAMOK NEM ENGEDÉLYEZIK A KIFEJEZETT VAGY HALLGATÓLAGOS GARANCIÁK ELHÁRÍTÁSÁT BIZONYOS TRANZAKCIÓKNÁL, ILYENKOR AZ ÉRINTETT FELHASZNÁLÓRA EZ A KÖZLEMÉNY NEM VONATKOZIK. EBBEN AZ ESETBEN AZ ILYEN GARANCIÁK A JÓTÁLLÁSI IDŐ TARTAMÁRA KORLÁTOZÓDNAK. SEMMILYEN JÓTÁLLÁS NEM TERJED KI A JÓTÁLLÁSI IDŐN TÚLRA.

Elemek, amelyekre a jótállás nem vonatkozik

Az IBM nem szavatolja a gép megszakítás nélküli, hibamentes üzemelését.

Amennyiben külön nincs feltüntetve, az IBM az olyan gépekre, amelyek nem a saját termékei, **SEMMIFÉLE GARANCIÁT NEM VÁLLAL.**

A jótállás hatálya alá tartozó számítógéppel kapcsolatos bármilyen technikai és egyéb támogatásra, így például a “hogyan kell” kérdésekre választ adó telefonos vevőszolgálatra és a gép telepítésével kapcsolatos szolgáltatásra a cég **SEMMIFÉLE GARANCIÁT NEM VÁLLAL**.

Garanciális szerviz

A jótállás alapján igényelt javításra vonatkozó igény esetén értesíteni kell az IBM-et vagy az IBM viszonteladóját. Az Egyesült Államokban hívja az 1-800-772-2227 számot. Kanadában hívja az 1-800-565-3344 számot. (Torontóban hívja a 416-383-3344 számot.) Szükség lehet a vásárlást igazoló iratok bemutatására.

Az IBM vagy a viszonteladó bizonyos garanciális javításokat és cseréket helyben, másokat szervizközpontban végez el, hogy a gép újra a leírásoknak megfelelő állapotba kerüljön, illetve megmaradjon ilyen állapotában. Az IBM vagy a viszonteladó a telepítési országtól függően értesítést küld a számítógéphez igénybe vehető szerviztípusokról. Az IBM saját belátása szerint megjavítja vagy kicseréli a hibás számítógépet.

Ha garanciális szerviz keretén belül szükség van a gép vagy annak valamely alkatrészének a cseréjére, az IBM vagy a viszonteladó által kicserélt elem a cserét végző tulajdonába kerül, a csereként átadott elem pedig a felhasználó tulajdonába megy át. A cserélt alkatrésznek láthatóan eredetinek és megbontatlannak kell lennie. Előfordulhat, hogy a cserealkatrész nem új, de hibátlanul működő állapotban van, és funkcionálisan legalább egyenértékű a kiváltott alkatrészsel. A cserélt alkatrészre vonatkozó garancia az új alkatrészre is érvényes.

Az IBM vagy viszonteladója által biztosított minden részegységet, átalakítót és bővítőt olyan gépbe kell telepíteni, amely 1) bizonyos számítógépek esetén megegyezik a kijelölt, sorozatszámmal rendelkező géppel, valamint 2) a szakszerű átalakítás szempontjából kompatibilis a részegységgel, átalakítóval vagy bővítővel. Számos szolgáltatás, átalakítás és bővítés részeként bizonyos alkatrészeket ki kell szerelni a gépből, és ezeket az IBM számára vissza kell küldeni.

A felhasználó vállalja, hogy mielőtt az IBM vagy viszonteladója a gépet, illetve annak egy alkatrészét kicseréli, kiszerelem a gépből minden olyan részegységet, alkatrész, átalakítót, bővítőt és csatlakoztatást, melyre a jótállás nem vonatkozik.

A felhasználó azt is garantálja, hogy

1. megbizonyosodik arról, hogy a gép cseréje semmilyen jogi megszorításba és korlátozásba nem ütközik;
2. a nem saját tulajdonában lévő gép szervizeléséhez beszerzi a tulajdonos jóváhagyását, valamint
3. amennyiben lehetséges, még a javítás megkezdése előtt:
 - a. végrehajtja a probléma feltárására és beazonosítására vonatkozó eljárásokat, melyeket az IBM vagy viszonteladója meghatároz;
 - b. biztonságba helyezi a gépen tárolt programokat, adatokat és eszközöket;

- c. az IBM, illetve a viszonteladó számára azok kötelezettségeinek teljesítéséhez biztosítja saját létesítményeinek megfelelő, ingyenes és biztonságos használatát; valamint
- d. értesíti az IBM-et vagy viszonteladóját a gép helyének megváltozásáról.

Az IBM felelősséggel tartozik a Felhasználó gépének elvesztése vagy megsérülése esetén, 1) amíg az az IBM birtokában van, valamint 2) szállítás közben, amennyiben a szállítás az IBM felelősségére történik.

Sem az IBM, sem viszonteladója nem felelős a számukra bármilyen céllal visszaküldött gépen található esetleges bizalmas, védett vagy személyes adatokért. Ezeket az adatokat a visszaküldés előtt a gépről el kell távolítani.

A termékek állapota

Minden gép új, illetve új és használt alkatrészekből áll. Előfordulhat, hogy a gép maga nem új, és előzőleg már telepítve volt. A gépre az IBM jótállási feltételei attól függetlenül vonatkoznak, hogy a gép új vagy használt állapotban van.

A kötelezettségek korlátozása

Adódhat olyan eset, hogy az IBM hibája vagy egyéb kötelezettsége folytán a felhasználó kártérítésért fordulhat az IBM-hez. Minden ilyen esetben, függetlenül a kártérítési követelés jogalapjától (ideértve szerződés vagy jogszabály megsértését, figyelmen kívül hagyását vagy félreértelmezését, és a szerződésen kívüli károkozást is), az IBM kizárólag az alábbiakért vállal felelősséget:

1. Testi épségben okozott kár (beleértve a halálesetet is), ingó és ingatlan vagyontárgyban okozott kár, valamint
2. minden egyéb tényleges, közvetlen kár erejéig, maximum azonban 100 000 USD (vagy ennek megfelelő helyi pénznem) összegéig, illetve a reklamáció tárgyát képező gép költségéig (részletfizetés esetében 12 havi költségértérítés jár).

A korlátozás az IBM szállítóira és a viszonteladóra is vonatkozik. Az IBM, az IBM szállítói és a helyi viszonteladó felelőssége eddig az értékhatárig egyetemes.

SEMMILYEN KÖRÜLMÉNYEK KÖZÖTT NEM TERHELI FELELŐSSÉG AZ IBM-ET AZ ALÁBBI ESETEKBEN: 1) HA HARMADIK FÉL NYÚJT BE KÁRIGÉNYT ÖN ELLEN (A FENTI ELSŐ PONTBAN FOGLALTAKON KÍVÜL); 2) ADATOK ÉS NYILVÁNTARTÁSOK ELVESZTÉSE, ILLETVE MEGSÉRÜLÉSE ESETÉN; VALAMINT 3) KÜLÖNLEGES, VÉLETLENSZERŰ ÉS KÖZVETETT KÁROKÉRT ÉS KÁROS GAZDASÁGI KÖVETKEZMÉNYKÁROKÉRT (IDE ÉRTVE AZ ELMARADT HASZNOT ÉS ELMARADT MEGTAKARÍTÁST IS), MÉG ABBAN AZ ESETBEN SEM, HA AZ IBM-NEK TUDOMÁSA VOLT ILYEN KÁROK LEHETŐSÉGÉRŐL. BIZONYOS ÁLLAMOK TÖRVÉNYKEZÉSE NEM ENGEDI MEG A JÁRULÉKOS, ILLETVE KÖZVETETT KÁROKTÓL VALÓ

ELHATÁROLÓDÁST VAGY FELELŐSSÉGKORLÁTOZÁST, ÍGY ELŐFORDULHAT, HOGY A FENTI KIZÁRÁS ÉS KORLÁTOZÁS ÖNRE NEM VONATKOZIK.

IBM jótállási nyilatkozat az egész világ területére, Kanada, Puerto Rico, Törökország és az Egyesült Államok kivételével (Első rész - Általános feltételek)

Ez a Jótállási nyilatkozat egy "Általános feltételek" című Első részből és egy "Az adott országra jellemző feltételek" című Második részből áll. A Második rész feltételei helyettesíthetők vagy módosíthatják az Első rész feltételeit. Az IBM által a jelen Jótállási nyilatkozatban biztosított garanciák csak azokra a számítógépekre érvényesek, amelyeket saját használatra, nem pedig továbbértékesítés céljából vásárolt az IBM-től vagy annak viszonteladójától. A "számítógép" kifejezés az IBM számítógépre vonatkozik, annak szolgáltatásaival, módosított változataival, bővítéseivel, elemeivel és kiegészítőivel, illetve ezek bármilyen kombinációjával együtt. A "számítógép" kifejezésbe nem tartoznak bele sem az előre, sem a későbbiek során telepített szoftverek. Hacsak az IBM másképpen nem rendelkezik, a következő jótállás csak abban az országban érvényes, ahol a számítógépet beszerezte. A Jótállási nyilatkozat egyetlen része sem érinti a vásárló azon törvényes jogait, melyek szerződés útján nem módosíthatók és nem korlátozhatók. Ha kérdései merülnének fel, forduljon az IBM-hez vagy helyi viszonteladójához.

Gép - 2179 típusú

Jótállási időtartam* - Tartozékok: Egy (1) év Javítás: Egy (1) év

** A garanciális szervizzel kapcsolatban az eladó cégtől kaphat információt. A szolgáltatást nyújtó országtól függően néhány IBM gép esetében választható helyszíni garanciális szolgáltatás is.*

Az IBM számítógépekre vonatkozó garanciája

Az IBM garanciát vállal arra, hogy minden terméke 1) anyag- és gyártási hibáktól mentes, valamint 2) megegyezik az IBM hivatalosan kiadott specifikációiban foglaltakkal. Minden gép jótállási ideje egy pontosan meghatározott időszak, amely a telepítés időpontjával kezdődik. A telepítés időpontja alatt a felhasználói átvétel időpontja értendő, amennyiben az IBM, illetve viszonteladója ettől eltérő tájékoztatást nem ad.

A jótállás ideje alatt az IBM, illetve az IBM-től kapott felhatalmazás alapján az IBM viszonteladója díjmentesen végzi a gép garanciális javításait és a szükséges alkatrészcsereket, valamint elvégzi a gépen az esedékes szakszerű átalakításokat.

Ha egy gép a jótállás ideje alatt nem a jótállási nyilatkozatban foglaltaknak megfelelően működik, és az IBM, illetve viszonteladója nem képes 1) megjavítani, vagy 2) funkcionálisan legalább azonos értékűre kicserélni, akkor a felhasználónak jogában áll a terméket a vásárlás helyére visszaküldeni, a vételárat pedig visszakapja. Előfordulhat, hogy a cseregép nem új, viszont ebben az esetben is hibátlanul kell működni.

A garancia hatásköre

A garanciális szerviz keretén belül nem javítható és nem cserélhető ki a számítógép, amennyiben erre nem rendeltetészerű használat, baleseti károsodás, átalakítás, szakszerűtlen saját kezű szervizelés vagy a nem megfelelő fizikai vagy működési környezet miatt van szükség, illetve ha olyan termék okoz kárt a gépben, amelyre nem vonatkozik az IBM jótállási kötelezettsége. A jótállás elvész, ha a számítógépen vagy az alkatrészekben található azonosító címke megsérül, illetve azt eltávolítják.

EZ A JÓTÁLLÁS KIZÁRÓLAGOS, ÉS MINDEN MÁS, KIFEJEZETT ÉS HALLGATÓLAGOS JÓTÁLLÁST HELYETTESÍT, IDE ÉRTVE (NEM KIZÁRÓLAGOS ÉRVÉNNYEL) A FORGALMAZHATÓSÁGRA ÉS AZ ADOTT CÉLRA VALÓ ALKALMASSÁGRA VONATKOZÓ HALLGATÓLAGOS JÓTÁLLÁST. EZ A JÓTÁLLÁS MEGHATÁROZOTT JOGOKKAL RUHÁZZA FEL A FELHASZNÁLÓT, AZ ADOTT ÁLLAM ÁLTAL GARANTÁLT EGYÉB JOGOKON FELÜL. EGYES ÁLLAMOK NEM ENGEDÉLYEZIK A KIFEJEZETT VAGY HALLGATÓLAGOS GARANCIÁK ELHÁRÍTÁSÁT BIZONYOS TRANZAKCIÓKNÁL, ILYENKOR AZ ÉRINTETT FELHASZNÁLÓRA EZ A KÖZLEMÉNY NEM VONATKOZIK. EBBEN AZ ESETBEN AZ ILYEN GARANCIÁK A JÓTÁLLÁSI IDŐ TARTAMÁRA KORLÁTOZÓDNAK. SEMMILYEN JÓTÁLLÁS NEM TERJED KI A JÓTÁLLÁSI IDŐN TÚLRA.

Elemek, amelyekre a jótállás nem vonatkozik

Az IBM nem szavatolja a gép megszakítás nélküli, hibamentes üzemelését.

Amennyiben külön nincs feltüntetve, az IBM az olyan gépekre, amelyek nem a saját termékei, **SEMMIFÉLE GARANCIÁT NEM VÁLLAL.**

A számítógéppel kapcsolatos, a jótállás kereteibe tartozó technikai és egyéb támogatásra, így például a “hogyan kell” kérdésekre választ adó telefonos vevőszolgálatra és a gép telepítésével kapcsolatos szolgáltatásra a cég **SEMMIFÉLE GARANCIÁT NEM VÁLLAL.**

Garanciális szerviz

A jótállás alapján igényelt javításra vonatkozó igény esetén értesíteni kell az IBM-et vagy az IBM viszonteladóját. Szükség lehet a vásárlást igazoló iratok bemutatására.

Az IBM vagy a viszonteladó bizonyos garanciális javításokat és cseréket helyben, másokat szervizközpontban végez el, hogy a gép újra a leírásoknak megfelelő állapotba kerüljön, illetve megmaradjon ilyen állapotában. Az IBM vagy a viszonteladó a telepítési országtól függően értesítést küld a számítógéphez igénybe vehető szerviztípusokról. Az IBM saját belátása szerint megjavítja vagy kicseréli a hibás számítógépet.

Ha garanciális szerviz keretén belül szükség van a gép vagy annak valamely alkatrészének a cseréjére, az IBM vagy a viszonteladó által kicserélt elem a cserét végző tulajdonába kerül, a csereként átadott elem pedig a felhasználó tulajdonába megy át. A cserélt alkatrésznek láthatóan eredetinek és megbontatlannak kell lennie. Előfordulhat, hogy a cserealkatrész nem új, de hibátlanul működő állapotban van, és funkcionálisan legalább egyenértékű a kiváltott alkatrészsel. A cserélt alkatrészre vonatkozó garancia az új alkatrészre is érvényes a jótállás fennmaradó idejében.

Az IBM vagy viszonteladója által biztosított minden részegységet, átalakítót és bővítőt olyan gépbe kell telepíteni, amely 1) bizonyos számítógépek esetén megegyezik a kijelölt, sorozatszámmal rendelkező géppel, valamint 2) a szakszerű átalakítás szempontjából kompatibilis a részegységgel, átalakítóval vagy bővítővel. Számos szolgáltatás, átalakítás és bővítés részeként bizonyos alkatrészeket ki kell szerelni a gépből, és ezeket az IBM számára vissza kell küldeni.

A felhasználó vállalja, hogy mielőtt az IBM vagy viszonteladója a gépet, illetve annak egy alkatrészét kicseréli, kiszerele a gépből minden olyan részegységet, alkatrész, átalakítót, bővítőt és csatlakoztatást, melyre a jótállás nem vonatkozik.

A felhasználó azt is garantálja, hogy

1. megbizonyosodik afelől, hogy a gép cseréje semmilyen jogi megszorításba és korlátozásba nem ütközik;
2. a nem saját tulajdonában lévő gép szervizeltetéséhez beszerzi a tulajdonos jóváhagyását, valamint
3. amennyiben lehetséges, még a javítás megkezdése előtt:
 - a. végrehajtja a probléma feltárására és beazonosítására vonatkozó eljárásokat, melyeket az IBM vagy viszonteladója meghatároz;
 - b. biztonságba helyezi a gépen tárolt programokat, adatokat és eszközöket;
 - c. megfelelő, ingyenes és biztonságos hozzáférést biztosít az IBM, illetve a viszonteladó számára a saját szolgáltatásaihoz, hogy az eleget tehessen kötelezettségeinek; valamint
 - d. értesíti az IBM-et vagy viszonteladóját a gép helyének megváltozásáról.

Az IBM felelősséggel tartozik a Felhasználó gépének elvesztése vagy megsérülése esetén, 1) amíg az az IBM birtokában van, valamint 2) szállítás közben, amennyiben a szállítás az IBM felelősségére történik.

Sem az IBM, sem viszonteladója nem felelős a számukra bármilyen céllal visszaküldött gépen található esetleges bizalmas, védett vagy személyes adatokért. Ezeket az adatokat a visszaküldés előtt a gépről el kell távolítani.

A termékek állapota

Minden gép új, illetve új és használt alkatrészekből áll. Előfordulhat, hogy a gép maga nem új, és előzőleg már telepítve volt. A gépre az IBM jótállási feltételei attól függetlenül vonatkoznak, hogy a gép új vagy használt állapotban van.

A kötelezettségek korlátozása

Adódhat olyan eset, hogy az IBM hibája vagy egyéb kötelezettsége folytán a felhasználó kártérítésért fordulhat az IBM-hez. Minden ilyen esetben, függetlenül a kártérítési követelés jogalapjától (ideértve szerződés vagy jogszabály megsértését, figyelmen kívül hagyását vagy félreértelmezését, és a szerződésen kívüli károkozást is), az IBM kizárólag az alábbiakért vállal felelősséget:

1. Testi épségben okozott kár (beleértve a halálesetet is), ingó és ingatlan vagyontárgyban okozott kár, valamint
2. Minden egyéb tényleges, közvetlen kár erejéig, maximum azonban 100 000 USD (vagy ennek megfelelő helyi valuta) összegéig, illetve a reklamáció tárgyát képező gép költségéig (részletfizetés esetében 12 havi költségértérítés jár).

A korlátozás az IBM szállítóira és a viszonteladóra is vonatkozik. Az IBM, az IBM szállítói és a helyi viszonteladó felelőssége eddig az értékhatárig egyetemes.

SEMILYEN KÖRÜLMÉNYEK KÖZÖTT NEM TERHELI FELELŐSSÉG AZ IBM-ET AZ ALÁBBI ESETEKBEN: 1) HA HARMADIK FÉL NYÚJT BE KÁRIGÉNYT ÖN ELLEN (A FENTI ELSŐ PONTBAN FOGLALTAKON KÍVÜL); 2) ADATOK ÉS NYILVÁNTARTÁSOK ELVESZTÉSE, ILLETVE MEGSÉRÜLÉSE ESETÉN; VALAMINT 3) KÜLÖNLEGES, VÉLETLENSZERŰ ÉS KÖZVETETT KÁROKÉRT ÉS KÁROS GAZDASÁGI KÖVETKEZMÉNYKÁROKÉRT (IDE ÉRTVE AZ ELMARADT HASZNOT ÉS ELMARADT MEGTAKARÍTÁST IS), MÉG ABBAN AZ ESETBEN SEM, HA AZ IBM-NEK TUDOMÁSA VOLT ILYEN KÁROK LEHETŐSÉGÉRŐL. BIZONYOS ÁLLAMOK TÖRVÉNYKEZÉSE NEM ENGEDI MEG A JÁRULÉKOS, ILLETVE KÖZVETETT KÁROKTÓL VALÓ ELHATÁROLÓDÁST VAGY FELELŐSSÉGKORLÁTOZÁST, ÍGY ELŐFORDULHAT, HOGY A FENTI KIZÁRÁS ÉS KORLÁTOZÁS ÖNRE NEM VONATKOZIK.

Második rész - A világ országaiban érvényes egyedi rendelkezések ÁZSIA ÉS A CSENDES-ÓCEÁNI TERÜLETEK

AUSZTRÁLIA: Az IBM számítógépekre vonatkozó garanciája: A szakasz a következő bekezdéssel egészült ki:

Az ebben a szakaszban leírt garanciák további jogokat biztosítanak az 1974. évi Kereskedelmi törvény (Trade Practices Act) és más törvények által előírtakon túl, és korlátozhatóságuk csak a mérvadó jogszabályokban megengedett határig terjedhet.

A garancia hatásköre: Jelen szakasz első és második mondatának helyére az alábbi szöveg kerül:

A garanciális szerviz keretén belül nem végezhető el a javítás és a csere, ha a hiba oka baleset, átalakítás, nem rendeltetésszerű vagy nem megfelelő fizikai, illetve (a megszabott működési környezettől eltérő) működési körülmények közötti használat, a felhasználó által végzett szakszerűtlen szervizelés vagy olyan termék, amelyre az IBM felelőssége nem terjed ki.

A felelősség korlátozása: A szakasz az alábbiakkal egészül ki:

Ha az IBM nem tenne eleget az 1974. évi Kereskedelmi törvényben foglalt feltételeknek vagy garanciáknak, az IBM felelőssége csupán a termék megjavításáig vagy kicseréléséig, illetve azonos értékű berendezés biztosításáig terjed. Ahol ez a feltétel vagy garancia eladási joghoz, csendes birtokláshoz vagy vitathatatlan jogcímhez kapcsolódik, vagy olyan áruajtáról van szó, amelyet rendszerint személyes, családi vagy háztartási használatra vagy fogyasztásra vásárolnak, e bekezdés egyetlen korlátozása sem érvényes.

KÍNAI NÉPKÖZTÁRSASÁG: Mérvadó törvények: A Nyilatkozat a következőkkel bővül:

A szerződésre vonatkozóan New York állam törvényei a mérvadók.

INDIA: A felelősség korlátozása: Jelen szakasz 1. és 2. pontjának helyére az alábbiak kerülnek:

1. az ingó és ingatlan vagyontárgyakban, valamint a testi épségben okozott kárért (beleértve a halálesetet is) az IBM csak saját gondatlanságából eredő mértékig vállal felelősséget;
2. minden egyéb helyzetben felmerülő minden tényleges kár esetén, amely a jótállási szerződés értelmében, illetve azzal bármilyen módon kapcsolatba hozhatóan az IBM hibájából ered, az IBM felelőssége kizárólag a felhasználó által a reklamáció tárgyát képező konkrét számítógépért kifizetett összeg mértékéig terjed.

ÚJ-ZÉLAND: Az IBM számítógépekre vonatkozó garanciája: A szakasz a következő bekezdéssel egészült ki:

Az ebben a szakaszban leírt garanciák további jogokat biztosítanak az 1993. évi Termékfelelősségi törvény (Consumer Guarantees Act) által és más, nem kizárható és nem korlátozható törvények által előírtakon túl. Az 1993. évi Termékfelelősségi törvény nem vonatkozik az IBM által átadott azon termékekre, amelyeket a törvény szerinti értelemben üzleti célból vesznek igénybe.

A felelősség korlátozása: A szakasz az alábbiakkal egészül ki:

Ha a számítógépet az 1993. évi Termékfelelősségi törvény értelmében nem üzleti célból vásárolták, e szakasz korlátozásaira a fenti törvény korlátozásai érvényesek.

EURÓPA, KÖZEL-KELET, AFRIKA (EMEA)

Az említett régiók országaira az alábbi feltételek vonatkoznak.

Jelen jótállás szerződés feltételei az IBM viszonteladótól vásárolt számítógépre vonatkoznak. Ha a gépet az IBM-től szerezték be, a vonatkozó IBM szerződés feltételei és rendelkezései előbbrevalók a jelen szerződésnél.

Garanciális szerviz

Ha a vásárló az IBM számítógépet Ausztriában, Belgiumban, Dániában, Észtországban, Finnországban, Franciaországban, Görögországban, Írországon, Izlandon,

Lettorszáiban, Litvániában, Luxemburgban, Hollandiában, Nagy-Britanniában, Németországban, Norvégiában, Olaszországban, Portugáliában, Spanyolországban, Svájcban vagy Svédországban szerezte be, az adott számítógéphez a garanciális szerviz ezen országok bármelyikében igénybe vehető akár (1) az IBM garanciális szervizelési joggal felhatalmazott viszonteladójánál, akár (2) az IBM-nél.

Ha a vásárló az IBM személyi számítógépet Albániában, Belorusziában, Bosznia-Hercegovinában, Bulgáriában, Csehországban, Grúziában, Horvátországban, a Jugoszláv Szövetségi Köztársaságban, Kazahsztánban, Kirgíziában, Lengyelországban, Macedóniában (volt jugoszláv köztársaság), Magyarországon, Moldáviában, Romániában, Oroszországban, Örményországban, Szlovákiában, Szlovéniában vagy Ukrajnában szerezte be, az adott számítógéphez a garanciális szerviz ezen országok bármelyikében igénybe vehető akár (1) az IBM garanciális szervizelési joggal felhatalmazott viszonteladójánál, akár (2) az IBM-nél.

A mérvadó törvényeket, az országfüggő feltételeket és a jótállásszerződésre nézve kompetens bíróságokat minden esetben a garanciális szerviz helyszínénél szolgáló ország alapján kell megállapítani. A jótállásszerződésre vonatkozóan Ausztria törvényei a mérvadók azonban, ha a garanciális szerviz helyszíne Albánia, Beloruszia, Bosznia-Hercegovina, Bulgária, Csehország, Grúzia, Horvátország, a Jugoszláv Szövetségi Köztársaság, Kazahsztán, Lengyelország, Macedónia (volt jugoszláv köztársaság), Magyarország, Moldávia, Románia, Oroszország, Örményország, Szlovákia, Szlovénia vagy Ukrajna.

Az egyes országokra vonatkozó feltételek

EGYIPTOM: A felelősség korlátozása: Jelen szakasz 2. pontjának helyére az alábbiak kerülnek:

2. Minden más tényleges közvetlen kár esetén az IBM felelőssége kizárólag a felhasználó által a reklamáció tárgyát képező konkrét számítógépért kifizetett összegig terjed.

A szállítók és viszonteladók felelőssége változatlan.

FRANCIAORSZÁG: A felelősség korlátozása: E szakasz első bekezdésének második mondata helyére a következő kerül:

Minden ilyen esetben, függetlenül a kártérítési követelés jogalapjától, az IBM kizárólag az alábbi esetekben vállal felelősséget: (az 1. és 2. pont változatlan).

NÉMETORSZÁG: Az IBM számítógépekre vonatkozó garanciája: E szakasz első bekezdésének első mondata helyére a következő kerül:

Az IBM számítógép jótállása magában foglalja a gép normál használatú működését, valamint a gép műszaki leírásoknak való megfelelését.

A szakasz a következő bekezdésekkel bővül:

A gép legrövidebb jótállási időszaka hat hónap.

Abban az esetben, ha az IBM vagy viszonteladója nem képes megjavítani egy IBM gépet, a felhasználó a megjavítatlan gép csökkent értékének jogos mértékéig igényt tarthat részleges pénzvisszatérítésre, illetve kérheti az adott gépre vonatkozó megállapodás érvénytelenítését, mely esetben a kifizetett összeg visszajár.

A garancia hatásköre: A második bekezdés érvényét veszti.

Garanciális szerviz: A szakasz a következővel bővül:

A jótállási időszak alatt a hibás gép IBM-hez történő visszaszállításának költségei az IBM-et terhelik.

Gyártási állapot: E szakasz helyére a következő bekezdés kerül:

Minden számítógép új állapotú. Az új alkatrészek mellett használt elemek is lehetnek a kiépítésben.

A felelősség korlátozása: A szakasz az alábbiakkal egészül ki:

A jótállási szerződésben meghatározott korlátozások és kizárások nem vonatkoznak az IBM által szándékosan vagy nagyfokú gondatlanságból okozott károkra és a kifejezett garanciákra.

A 2. pontban a "100 000 USD" helyére "1 000 000 DEM" kerül.

A 2. pont első bekezdése az alábbi mondattal bővül:

Az IBM e pontban foglalt felelőssége gondatlanság esetén az alapvető szerződési rendelkezések megsértésére korlátozódik.

ÍRORSZÁG: A garancia hatásköre: E szakasz az alábbiakkal egészül ki:

Kivéve a jelen feltételekben és rendelkezésekben kifejezetten megadottakat, ezennel kizárunk minden törvényben meghatározott feltételt, beleértve a hallgatóságos garanciákat is, de nem csorbítva az 1893. évi Árukereskedelmi törvényben (Sale of Goods Act) vagy az 1980. évi Árukereskedelmi és szolgáltatási törvényben (Sale of Goods and Supply of Services Act) foglalt, előbb említett összes jótállás általánosságát.

A felelősség korlátozása: E szakasz első bekezdésének első és második pontja helyére a következő kerül:

1. Kizárólag az IBM hanyagságából eredő halál vagy személyi sérülés, illetve ingóságban bekövetkezett kár, valamint 2. Minden egyéb tényleges, közvetlen kár erejéig, maximum azonban 75 000 ír font vagy a reklamáció tárgyát képező, illetve a reklamációra más módon okot adó gép költségének 125 százaléka (részletfizetés esetében 12 havi költséget kell figyelembe venni) közül a nagyobb erejéig.

A szállítók és viszonteladók felelőssége változatlan.

E szakasz vége a következő bekezdéssel bővül:

Az IBM teljes felelőssége és a vásárló követelése, szerződési és szerződésen kívüli károkozás esetén egyaránt, minden nem teljesítés esetén az okozott kárra korlátozódik.

OLASZORSZÁG: A felelősség korlátozása: Az első bekezdés második mondatának helyére a következő kerül:

Minden ilyen esetben, hacsak a kötelező jogszabályok másként nem rendelkeznek, az IBM felelőssége kizárólag a következőkre terjed ki: (az 1. pont változatlan) 2) Bármely más helyzetben felmerülő minden tényleges kár esetén, amely a jótállási szerződés értelmében, illetve azzal bármilyen módon kapcsolatba hozhatóan az IBM hibájából ered, az IBM felelőssége kizárólag a felhasználó által a reklamáció tárgyát képező konkrét számítógépért kifizetett összegig terjed.

A szállítók és viszonteladók felelőssége változatlan.

E szakasz második bekezdésének helyébe a következő kerül:

Hacsak a kötelező jogszabályok másként nem rendelkeznek, sem az IBM, sem viszonteladója nem felelős a következő esetek egyikében sem: (az 1. és 2. pont változatlan) 3) Közvetett kár esetén, még akkor sem, ha az IBM-nek vagy viszonteladójának tudomása volt az ilyen károk lehetőségéről.

DÉL-AFRIKA, NAMÍBIA, BOTSWANA, LESOTHO ÉS SZVÁZIFÖLD: A felelősség korlátozása: E szakasz az alábbiakkal egészül ki:

Bármilyen helyzetben felmerülő minden tényleges kár esetén, amely kár a jótállási szerződés értelmében, illetve azzal bármilyen módon kapcsolatba hozhatóan az IBM hibájából ered, az IBM teljes felelőssége kizárólag a felhasználó által a reklamáció tárgyát képező konkrét számítógépért kifizetett összegig terjed.

TÖRÖKORSZÁG: Gyártási állapot: A szakasz helyébe a következő kerül:

Az IBM gépekre vonatkozó vásárlói megrendeléseket az IBM új, a saját gyártási szabványainak megfelelően gyártott gépekkel teljesíti.

EGYESÜLT KIRÁLYSÁG: A felelősség korlátozása: E szakasz első bekezdésének 1. és 2. pontja helyére a következő kerül:

1. kizárólag az IBM hanyagságából eredő halál vagy személyi sérülés, illetve a vásárló ingatlan vagyónát ért fizikai kár esetén;
2. bármely más tényleges, közvetlen kár és veszteség erejéig, azonban legfeljebb 150 000 font sterling, illetve a reklamáció tárgyát képező vagy arra más módon okot adó gép költségének 125 százaléka (részletfizetés esetében a 12 hónapos költség érvényes) közül a nagyobbik erejéig.

A bekezdés a következővel bővül:

3. Abban az esetben, ha az IBM megsérti az 1979. évi Termékfelelősségi törvény (Sale of Goods Act) 12. szakaszában, illetve az 1982. évi Árukereskedelmi és szolgáltatási törvény (Supply of Goods and Services Act) 2. szakaszában foglalt kötelezettségeit.

A szállítók és viszonteladók felelőssége változatlan.

E szakasz vége a következővel bővül:

Az IBM teljes felelőssége és a vásárló követelése, szerződési és szerződésen kívüli károkozás esetén egyaránt, minden nem teljesítés esetén az okozott kárra korlátozódik.

ÉSZAK-AMERIKA

KANADA: Garanciális szerviz: A szakasz a következővel bővül:

Az IBM garanciális szervizszolgáltatása a következő telefonszámon kérhető:

1-800-565-3344. Torontóban hívja a **416-383-3344** számot.

AMERIKAI EGYESÜLT ÁLLAMOK: Garanciális szerviz: E szakasz az alábbiakkal egészül ki:

Az IBM garanciális szervizszolgáltatása a következő telefonszámon kérhető:

1-800-772-2227.

Megjegyzések

Ezt a kiadványt az Egyesült Államokban kínált termékekre és szolgáltatásokra dolgozták ki.

Előfordulhat, hogy más országokban az IBM nem kínálja a dokumentumban tárgyalt termékeket, szolgáltatásokat vagy kiegészítőket. A régiójában rendelkezésre álló termékekkel és szolgáltatásokkal kapcsolatban érdeklődjön az IBM helyi képviselőjénél. Az IBM termékeire, programjaira vagy szolgáltatásaira történő bármely utalás nem jelenti azt, hogy csak az IBM terméke, programja vagy szolgáltatása alkalmazható. Bármely funkcionálisan egyenértékű termék, program vagy szolgáltatás használható, amely nem sérti az IBM szellemi tulajdonát. Azonban bármely, nem az IBM-től származó termék, program, vagy szolgáltatás működésének ellenőrzése és megítélése a felhasználó felelőssége.

Az IBM rendelkezhet olyan szabadalmakkal vagy folyamatban lévő szabadalmakkal, melyek ezen dokumentum tartalmát érintik. E dokumentum megszerzése nem jelenti egyúttal a szabadalmakra vonatkozó jogosultságok birtoklását is. Licenc iránti kérelmét írásban a következő címre küldheti:

*IBM Director of Licensing
IBM Corporation
North Castle Drive
Armonk, NY 10504-1785
U.S.A.*

A következő bekezdés nem vonatkozik az Egyesült Királyságra és más olyan országra, ahol az ilyen kikötések ütköznek a helyi törvényekkel: AZ INTERNATIONAL BUSINESS MACHINES CORPORATION AZ "ITT ISMERTETETT" FORMÁBAN ADJA KÖZRE EZT A KIADVÁNYT, BÁRMIFÉLE KIFEJEZETT VAGY VÉLELMEZHETŐ GARANCIA NÉLKÜL, BELEÉRTVE - DE NEM KORLÁTOZVA ERRE - A KERESKEDELMI ÉRTÉKESÍTÉSRE VAGY

ADOTT CÉLRA VALÓ ALKALMASSÁGRA VONATKOZÓ GARANCIÁT. Egyes államok bizonyos tranzakciók esetén nem engedik meg a kifejezett vagy vélelmezhető garanciától történő elhatárolódást, ezért lehetséges, hogy ez a kikötés nem mindenkire vonatkozik.

A jelen kiadványban előfordulhatnak technikai pontatlanságok vagy nyomdahibák. Az itt közölt ismeretekben időnként történnek változások, amelyeket a publikáció új kiadásai tartalmaznak. Az IBM előzetes értesítés nélkül végrehajthat fejlesztéseket és/vagy változtatásokat a jelen publikációban ismertetett termék(ek)en és/vagy program(ok)on.

Az IBM bármely, a felhasználó által rendelkezésre bocsátott információt bármely általa megfelelőnek tartott módon felhasználhat, illetve terjeszthet a felhasználó felé fennálló kötelezettség nélkül. Ebben a könyvben nem-IBM hálólhelyre történő utalást csak a segítség szándékával adunk meg, és ez semmiképpen nem jelenti azon hálólhelyek helyességének jóváhagyását. A kérdéses hálólhelyeken található információ nem része az adott IBM termékre vonatkozó anyagnak, és ezeknek a hálólhelyeknek a használata a felhasználó kockázata.

Dátumkezelés

Ez az IBM hardvertermék, valamint az esetlegesen vele szállított IBM szoftvertermékek úgy készültek, hogy a hozzájuk tartozó dokumentáció szerinti használat esetén képesek a XX. és XXI. századon belüli és az azok közötti dátumadatok hibátlan feldolgozására, feltéve, hogy a velük használt összes többi termék (szoftver, hardver és firmver) képes a dátumadatok pontos cseréjére.

Az IBM nem vállal felelősséget a nem IBM termékek dátumfeldolgozási képességéért, még akkor sem, ha ezek a termékek előtelepítettek, vagy az IBM által más módon lettek rendelkezésre bocsátva. Az ilyen termékek képességeire vonatkozó adatokért és az esetleg szükséges frissítésekért forduljon közvetlenül az adott termék forgalmazójához. Ez az IBM hardvertermék nem képes azoknak a hibáknak a kiküszöbölésére, amelyek azért lépnek fel, mert a felhasznált vagy az adatcserében résztvevő szoftverek, frissítések vagy perifériák nem képesek helyesen feldolgozni a dátumadatokat.

A fentiek a 2000. évre való felkészítést ismertetik.

Védjegyek

A következő kifejezések az IBM Corporation védjegyei az Egyesült Államokban és/vagy más országokban:

- IBM
- Alert on LAN
- ScrollPoint
- Wake on LAN

Az Intel és a Pentium az Intel Corporation védjegyei az Egyesült Államokban, és/vagy más országokban.

A Microsoft és a Windows a Microsoft Corporation védjegyei az Egyesült Államokban, és/vagy más országokban.

Egyéb cég-, termék- vagy szolgáltatásnevek más cégek védjegyei vagy szolgáltatás védjegyei lehetnek.

Az elektromos sugárzás kibocsátásával kapcsolatos megjegyzések

Típus: 2179

A Federal Communications Commission (FCC) nyilatkozata

Megjegyzés: A berendezés a tesztek alapján megfelel az FCC szabályzat 15. szakaszában taglalt B osztályú digitális eszközök követelményeinek. A követelményeknek megfelelő eszközök az otthoni telepítés után kiküszöbölik a káros interferenciák esetleges előfordulását. Ez a berendezés rádiófrekvenciás energiát hoz létre, használ, illetve sugározhat ki, és ha nem az utasításoknak megfelelően telepítik és használják, káros interferenciát okozhat a rádiókommunikációban. Nem lehet azonban biztonsággal állítani, hogy egy adott telepítés után nem jelentkezik interferencia. Amennyiben a berendezés komoly zavarokat okozna a rádió vagy a televízió vételében (ami a berendezés ki- és bekapcsolásával eldönthető), akkor az alábbi intézkedések valamelyikével kísérelje meg elhárítani az interferenciát:

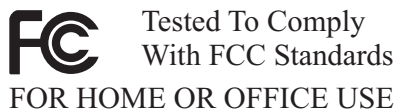
- Távolítsa be újra vagy helyezze át a vevőantennát.
- Növelje a berendezés és a vevőkészülék közötti távolságot.
- Csatlakoztassa a berendezést egy olyan aljzatba, amelynek áramköre különbözik a vevőkészülékétől.
- További segítségért lépjen kapcsolatba az IBM hivatalos forgalmazójával vagy szervizével.

A berendezés csak megfelelően árnyékolt és földelt kábelek, illetve csatlakozók használata esetén felel meg az FCC kibocsátási határértékeinek. A megfelelő kábelek és csatlakozók az IBM hivatalos forgalmazótól szerezhetők be. Az IBM nem vállal felelősséget a rádió- vagy televízióadás vételében bekövetkező olyan interferenciákért, amelyeket a javasolttól eltérő kábelek és csatlakozók használata, illetve a berendezésen végzett jogosulatlan változtatás vagy módosítás okoz. A jogosulatlan változtatások vagy módosítások érvényteleníthetik a felhasználónak a berendezés működtetéséhez való jogosultságát.

Ez az eszköz megfelel az FCC szabályzat 15. részében foglaltaknak. A berendezés működésének két feltétele van: (1) az eszköz nem okozhat káros interferenciát, és (2) az eszköznek ki kell szűrnie bármilyen interferenciát, beleértve az esetleges nem kívánt működést okozó interferenciákat is.

Felelős fél:

International Business Machines Corporation
New Orchard Road
Armonk, NY 10504



Az Industry Canada B osztályú sugárzáskibocsátási megfelelésről szóló nyilatkozata

Ez a B osztályú digitális készülék megfelel a kanadai ICES-003 szabványnak.

Avis de conformité à la réglementation d'Industrie Canada

Cet appareil numérique de classe B est conforme à la norme NMB-003 du Canada.

Az Európai Közösség EMC szabványa szerinti megfelelési nyilatkozat

Ez a termék eleget tesz az Európa Tanács 89/336/EEC számú határozatában megfogalmazott védelmi követelményeknek, amely a tagállamok elektromágneses zavarvédelmi összeférhetőségére vonatkozó törvénykezésen alapul. Az IBM nem vállal felelősséget a berendezés bármely olyan átalakításáért és bővítéséért (beleértve nem IBM gyártmányú kiegészítő kártyák beépítését is), amelynek következtében a berendezés nem tesz eleget a védelmi követelményeknek.

Ez a termék megfelel a B osztályú számítástechnikai eszközök CISPR 22/ EN 55022 számú európai szabványában megadott határértékeinek. A B osztályú eszközökre vonatkozó határértékek tipikus lakóterületekre vannak megállapítva, és céljuk az engedélyezett kommunikációs eszközökkel fellépő interferencia elleni megfelelő védelem.

Federal Communications Commission (FCC) és telefontársaságokkal kapcsolatos követelmények

1. Ez a berendezés eleget tesz az FCC szabályzat 68. cikkelyében leírtaknak. Az eszközön található egy címke, amely többek között tartalmazza az adott berendezésre vonatkozó FCC regisztrációs számot, az USOC, valamint a Ringer Equivalency Number (REN) számot. Amennyiben szükséges, ezeket a számokat adja meg a telefontársaság számára.

Megjegyzés: Ha az eszköz egy belső modem, akkor egy második FCC regisztrációs számot is találhat. A címkét ráteheti annak a számítógépnek a külsejére, amelybe az IBM modemet telepítette, vagy ráteheti a külső DAA-ra, ha rendelkezik ilyennel. Helyezze a címkét könnyen elérhető helyre, hiszen annak információit át kell adni a telefontársaságnak.

2. A REN azt a számot határozza meg, ahány eszköz csatlakoztatható a telefonvonalhoz úgy, hogy az adott telefonszám hívásakor még kicsengjenek. Az esetek többségében - bár nem minden helyen - az összes eszköz REN számának összege nem haladhatja meg az ötöt (5). A telefonvonalhoz kapcsolható eszközök REN által meghatározott

számának ellenőrzése érdekében hívja fel a helyi telefontársaságot az adott hívási területre vonatkozó maximális REN szám meghatározása céljából.

3. Ha az eszköz zavarja a telefonhálózatot, a telefontársaság ideiglenesen leállíthatja szolgáltatását. Ha van rá mód, akkor erről előre értesítik; ha ez nem kivitelezhető, akkor pedig amint lehetséges. Azt is tudatni fogják, hogyan tehet panaszt az FCC-nél.
4. A telefontársaság változtatásokat hajthat végre szolgáltatásaiban, berendezéseiben, működésében vagy eljárásaiban, amelyek hatással lehetnek berendezése megfelelő működésére. Ha ezt teszik, akkor előre értesítést küldenek, hogy legyen alkalma a megszakítás nélküli szolgáltatások ütemezésére.
5. Ha a termékkel kapcsolatban hibákat tapasztal, vegye fel a kapcsolatot a hivatalos viszonteladóval, vagy hívja az IBM-et. Az Egyesült Államokban hívja az **1-800-772-2227** számot. Kanadában hívja az **1-800-565-3344** számot. Szükség lehet a vásárlást igazoló iratok bemutatására.

A telefontársaság kérheti, hogy a probléma kijavításáig, illetve amíg meg nem bizonyosodik arról, hogy a készülék jól működik, kapcsolja le a készüléket a hálózatról.

6. Az eszköz javítása a vásárló részéről nem lehetséges. Amennyiben a készülékkel problémák adódnának, lépjen kapcsolatba a hivatalos viszonteladójával, vagy további információért forduljon a kézikönyv Diagnosztika fejezetéhez.
7. Ez az eszköz lehet, hogy nem használható a telefontársaság által nyújtott pénzürmű szolgáltatások esetén. Az ikervonalakhoz történő csatlakozás az állami tarifáktól függ. Tájékoztatás végett vegye fel a kapcsolatot az adott állam hivatalos szerveivel.
8. Amikor hálózattillesztő (NI) szolgáltatást rendel meg a helyi szolgáltatótól, akkor szolgáltatási készülékként az USOC RJ11C-t adja meg.

A Kanadai Kommunikációs Hivatal hitelesítési címkéje: Megjegyzés: Az Industry Canada címke azonosítja a hitelesített berendezést. Ez a hitelesítés azt jelenti, hogy a berendezés eleget tesz azoknak a telekommunikációs hálózatvédelmi, működési és biztonsági követelményeknek, amelyek a megfelelő Terminálberendezésre vonatkozó műszaki követelmények (Terminal Equipment Technical Requirements) című dokumentumokban vannak előírva. A hivatal nem garantálja, hogy a berendezés működésével a felhasználó elégedett lesz.

A berendezés telepítése előtt a felhasználóknak meg kell bizonyosodniuk arról, hogy a berendezés csatlakoztatása a helyi távközlési társaság rendszeréhez megengedhető. A berendezés telepítésekor elfogadható csatlakoztatási módszert kell használnia. A vásárlónak kell gondoskodnia arról, hogy a fentiekben leírt feltételeknek való megfelelés ne csökkentse a szolgáltatás színvonalát bizonyos helyzetekben. A hitelesített berendezés javítását csak a szolgáltató által kijelölt hivatalos képviselő koordinálhatja. A berendezésben a felhasználó által végzett bármilyen javítás vagy változtatás, illetve a berendezés hibás működése okot adhat arra a távközlési társaságnak, hogy kérje a felhasználótól a berendezés lekapcsolását.

A felhasználóknak kell gondoskodniuk saját maguk védelméről, vagyis a tápegység, a telefonvonalak és a belső fémcső rendszer (ha van) elektromos földvezetékeinek összeköttetéséről. Ez az elővigyázatosság különösen fontos lehet vidéki környezetben.

Figyelem: A felhasználó ne kísérelje meg a vezetékek összekötését, hanem vegye fel a kapcsolatot a megfelelő ellenőrző hatósággal vagy hívjon villanyszerelőt.

Megjegyzés: Az egyes végponti (terminál) eszközökhöz hozzárendelt Ringer Equivalence Number (REN) a termináloknak azt a maximális számát jelzi, amennyi csatlakoztatható egy adott telefonvonalhoz. A vonal lezárása az eszközök bármely kombinációjából állhat, a követelmény csak annyi, hogy az összes eszköz Ringer Equivalence számának összege nem lépheti túl az 5-ös értéket.

Étiquette d'homologation du ministère des Communications du Canada: AVIS : L'étiquette d'Industrie Canada identifie le matériel homologué. Cette étiquette certifie que le matériel est conforme aux normes de protection, d'exploitation et de sécurité des réseaux de télécommunications, comme le prescrivent les documents concernant les exigences techniques relatives au matériel terminal. Le ministère n'assure toutefois pas que le matériel fonctionnera à la satisfaction de l'utilisateur.

Avant d'installer ce matériel, l'utilisateur doit s'assurer qu'il est permis de le raccorder aux installations de l'entreprise locale de télécommunications. Le matériel doit également être installé en suivant une méthode acceptée de raccordement. L'abonné ne doit pas oublier qu'il est possible que la conformité aux conditions énoncées ci-dessus n'empêche pas la dégradation du service dans certaines situations.

Les réparations de matériel homologué doivent être coordonnées par un représentant désigné par le fournisseur. L'entreprise de télécommunications peut demander à l'utilisateur de débrancher un appareil à la suite de réparations ou de modifications effectuées par l'utilisateur ou à cause de mauvais fonctionnement.

Pour sa propre protection, l'utilisateur doit s'assurer que tous les fils de mise à la terre de la source d'énergie électrique, des lignes téléphoniques et des canalisations d'eau métalliques, s'il y en a, sont raccordés ensemble. Cette précaution est particulièrement importante dans les régions rurales.

Avertissement : L'utilisateur ne doit pas tenter de faire ces raccordements lui-même; il doit avoir recours à un service d'inspection des installations électriques ou à un électricien, selon le cas.

AVIS : L'indice d'équivalence de la sonnerie (IES) assigné à chaque dispositif terminal indique le nombre maximal de terminaux qui peuvent être raccordés à une interface. La terminaison d'une interface téléphonique peut consister en une combinaison de quelques dispositifs, à la seule condition que la somme d'indices d'équivalence de la sonnerie de tous les dispositifs n'excède pas 5.

A tápkábelre vonatkozó megjegyzés

A biztonság érdekében az IBM földelt csatlakozódugóval ellátott tápkábelt biztosít ezen IBM termék használatához. Az elektromos áramütés elkerülése érdekében a tápkábelt mindig csak megfelelően földelt csatlakozóaljba dugja be.

Az Egyesült Államokban és a Kanadában használt IBM tápkábeleket az Underwriter's Laboratories (UL) sorolja fel és a Canadian Standards Association (CSA) hitelesíti.

115V feszültségről működtetni kívánt egységek esetén: Használjon egy, az UL listában felsorolt és CSA igazolással rendelkező tápkábelt, amely legalább 18 AWG, SVT vagy SJT típusú, legfeljebb 4,5m hosszú háromeres kábelből és párhuzamos érintkezőjű, 125V-os 15A-es földelt típusú dugóból áll.

230V feszültséggel való működésre tervezett egységek esetén (egyesült államokbeli használatra): Használjon egy, az UL listában felsorolt és CSA igazolással rendelkező tápkábelt, amely legalább 18 AWG, SVT vagy SJT típusú, legfeljebb 4,5m hosszú háromeres kábelből és tandem érintkezőjű, 250V-os 15A-es földelt típusú dugóból áll.

230V feszültséggel való működésre tervezett egységek esetén (Egyesült Államokon kívül): Földelt csatlakozóval ellátott tápkábelt használjon. A tápkábel meg kell feleljen azon ország biztonsági előírásainak, amelyben a berendezést használja.

Az adott országra vagy régióra szabványosított IBM tápkábelek általában csak abban az országban vagy régióban állnak rendelkezésre.

IBM tápkábel termék száma	Ezekben az országokban és régiókban használatos
13F9956	Bolívia, Brazília, Kanada, Kolumbia, Costa Rica, Dominikai Köztársaság, Ecuador, El Salvador, Guatemala, Haiti, Honduras, Mexikó, Nicaragua, Panama, Paraguay, Peru, Tajvan, Amerikai Egyesült Államok, Uruguay, Venezuela
13F0036	Ausztrália, Új-Zéland
34G0228	Japán
13F9975	Finnország, Franciaország, Németország, Hollandia, Norvégia, Svédország
14F0029	Egyesült Királyság
13F9993	Dánia
14F0065	Chile, Olaszország
36L8875	Argentína
02K0542	Kína

Tárgymutató

A, Á

- a számítógép azonosítása 1
- adminisztrátori jelszó 33
- alaplapp takarólemeze, eltávolítás 43
- általános problémák 59
- áramellátás 3
- audio
 - csatlakozók 9
 - hang felvétele 24
 - hang visszajátzása 24
 - hangerőszabályzás 23
- audio alrendszer 2

B

- beállítás
 - indítási sorrend 35
- behelyezés és eltávolítás, hajlékonylemezek 19
- behelyezés, CD- és DVD-lemezek 22
- bekapcsolási önteszt 51
- belső meghajtók 2
- billentyűzet
 - használat 15
 - tisztítás 27
 - zárolás 26
- billentyűzet/egér jellemzők 3
- biztonsági funkciók 3
- biztonsági mentés, konfiguráció 38
- biztonsági tájékoztató vii
- bővíthetőség 3

C

- CD-/DVD-meghajtó 18
- CD-ROM-meghajtó 56
- Configuration/Setup utility 31
 - beállítások megtekintése és módosítása 32
 - jelszavak 33
 - kilépés 33
- Configuration/Setup Utility
 - egyéb beállítások 35

CS

- csatlakoztatás, kábelek 8

D

- diagnosztikai lemezek 66
- DVD-meghajtó 57

E, É

- egér 17
- elektromos csatlakozóaljzatok és kábelek 7
- elem cseréje 68
- elhelyezés 5
- elhelyezés, alaplapp összetevői 38
- elindítás, számítógép 14
- előtelepített szoftverek 4
- elrendezés, munkaterület 5
- eltávolítás
 - alaplapp takarólemeze 43
 - hátsó takarólemez 40
 - merevlemez-meghajtó 42
- eltávolítás, CD- és DVD-lemezek 22
- energiagazdálkodás 25
- eszközbeépítő-keret 13, 18
- eszközönkénti biztonsági profil 34
- Ethernet csatlakozások 8

G

- gombok 13
- gondozás, számítógép 26
- grafikus alrendszer 2

H

- hajlékonylemez-meghajtó 18
- hajlékonylemez-meghajtó problémái 58
- hangerő 23
- hangproblémák 55
- hangszórók, belső 2
- hardverjellemzők 2
- használat
 - adminisztrátori jelszó 33
 - audiofunkciók 23
 - billentyűzet készenlét gombja 25
 - billentyűzeten található tápkapcsoló 25
 - biztonsági szolgáltatások 26
 - CD-meghajtó 20
 - Configuration/Setup utility 31

használat *(Folytatás)*

- energiagazdálkodás a Windows 98 rendszerben 25
- energiagazdálkodással kapcsolatos szolgáltatások 24
- eszközönkénti biztonsági profil 34
- lemez 19
- video funkciók 23
- Windows Start menü 24
- hátsó takarólemez, eltávolítás 40
- hibaelhárítás 49
- Hibaelhárítási táblázatok 54

I, Í

- IBM Enhanced Diagnostics 66
- IBM Enhanced Diagnostics lemez futtatása 67
- IBM Enhanced Diagnostics lemez készítése 67
- indítási sorrend 35
- írásvédelem, hajlékonylemez 20

J

- jelszavak 33
- jelszó megadás, módosítás, törlés 34

K

- kábelek
 - csatlakoztatás 8
 - kihúzás 39
- kábelek kihúzása 39
- kártya telepítése 47
- kényelem 6
- készlet 24
- kezelés és tárolás, hajlékonylemezek 19
- kezelés, CD- és DVD-lemezek 21
- kiegészítő eszközök problémái 65
- kiegészítők, elérhető 38
- kommunikáció 2
- konfiguráció biztonsági mentése 38

L

- légáramlás 7
- lezárás, billentyűzet 26
- lezárás, takarólemez 26

M

- megjelenítési és monitorproblémák 59
- memória 2, 45

- memóriaproblémák 62
- merevlemez-meghajtó, eltávolítás 42
- mikroprocesszor 2
- monitor
 - problémák 59
 - tisztítás 27
- mozgatás, számítógép 29

O, Ó

- operációs rendszerek 3

Ö, Ő

- összetevők elhelyezése 38

P

- PCI illesztőkártya, hozzáadás 47
- POST 51
- POST hibaüzenetek 51
- probléma megoldás 49
- problémák
 - Általános 59
 - CD-ROM-meghajtó 56
 - DVD-meghajtó 57
 - hajlékonylemez-meghajtó 58
 - hang 55
 - kiegészítő eszközök 65
 - megjelenítés és monitor 59
 - memória 62
 - rendszertelen 60
 - szoftver 66
 - USB 66

R

- RAM, hozzáadás 45
- rapid access billentyűzet 15
- rendelkezésre álló kiegészítők 38
- rendszeralaplap 39
- rendszerkezelési funkciók 2
- rendszertelen működési problémák 60
- rendszerzárás 15

S

- ScrollPoint egér 17

SZ

- számítógép adatai 77
- szerszámok, szükséges 38

szoftverek 4
szoftverproblémák 66
szolgáltatások összegzése 72
sztatikusan érzékeny eszközök 37

T

telepítés
 kártya 47
 memória 45
telepítés, kiegészítők 37
termék áttekintés 1
tisztítás
 billentyűzet 27
 egér 28
 képernyő 27
 számítógép 27
további szoftverek 4
tükröződés és megvilágítás 6

U, Ú

USB
 csatlakozók 9
 problémák 66

Ü, Ú

üzembelyezés, számítógép 5
üzemeltetés, számítógép 13

V

vezérlőelemek és állapotjelzők 13
videoeszköz-vezérlők 23



Rendelési szám: 22P2777

Nyomtatva Dániában

(1P) P/N: 22P2777

