

*За последната версия на тази електронна
публикация, посетете
<http://www.ibm.com/pc/support>*



Ръководство за потребителя Тип 2179

*За последната версия на тази електронна
публикация, посетете
<http://www.ibm.com/pc/support>*



Ръководство за потребителя Тип 2179

Забележка

Преди да използвате тази информация и продукта, за който тя се отнася, задължително прочетете “Бележки за безопасността” на страница vii и “Гаранции за продукта и бележки” на страница 83.

Съдържание

Бележки за безопасността	vii
Забележка за литиевата батерия	ix
Информация за безопасността на модема	ix
Изявление за съответствие на лазера	x
За тази книга	xiii
Условности, използвани в тази книга	xiii
Свързана информация	xiv
Глава 1. Общ преглед на продукта	1
Идентифициране на компютъра	1
Компоненти на хардуера	2
Микропроцесор	2
Памет	2
Софтуер	4
Предварително инсталиран софтуер на IBM	4
Допълнителен софтуер	4
Access IBM	4
Глава 2. Настройка на компютъра	5
Избор на място за разполагане на компютъра	5
Подреждане на работното пространство	5
Удобство	6
Свързване на кабелите	8
USB съединители	9
Аудио съединители	9
Други съединители	10
Записване на идентификационните номера	10
Стартиране на компютъра	11
Глава 3. Работа с компютъра и грижи за него	13
Органи за управление и индикатори за състояние	13
Стартиране на компютъра	15
Спиране на компютъра	15
Използване на клавиатурата Rapid Access III	15
Използване на IBM ScrollPoint III мишката	17
Достъп до дискетното и CD-ROM или DVD-ROM устройства	18
Използване на дискети	19
Поддържане и съхраняване на дискети	19
Поставяне и изваждане на дискети	19
Защитаване на дискетите срещу запис	20
Използване на CD-ROM или DVD-ROM устройство	20
Боравене със CD или DVD дискове	21

Поставяне и отстраняване на CD или DVD диск	22
Използване на видео компонентите	23
Драйвери на видеоустройства	23
Използване на аудио компонентите	23
Усилване на звука	23
Записване и възпроизвеждане на звук	24
Използване на компонентите за управление на консумираната мощност	24
Използване на менюто Start на Windows	25
Използване на бутона Standby на клавиатурата	25
Използване на бутона за захранването	25
Задаване на схемите на захранване	26
Използване на компонентите за защита	26
Заклучване на капака	26
Заклучване на клавиатурата	26
Поддържане на компютъра	27
Основни правила	27
Почистване на компютъра и клавиатурата	27
Преместване на компютъра	30
Глава 4. Използване на Configuration/Setup Utility	31
Стартиране и използване на програмата Configuration/Setup Utility	31
Преглед и промяна на параметрите	32
Излизане от програмата Configuration/Setup Utility	33
Използване на пароли	33
Парола при включване на захранването	33
Парола на администратор	34
Задаване, променяне и изтриване на паролата при включване	34
Използване на Защитния профил на устройство	34
Други настройки в програмата Configuration/Setup Utility	35
Стартова последователност	35
Глава 5. Инсталиране на допълнителни компоненти	37
Работа с устройства, чувствителни към статично електричество	37
Архивиране на конфигурационните настройки	38
Налични компоненти	38
Необходими инструменти	38
Местоположение на компонентите	38
Дънна платка	39
Разкачане на кабели	39
Отстраняване на задния капак	40
Демонтиране на твърдия диск	42
Демонтиране на капака на дънната платка	43
Инсталиране на модули памет	45
Инсталиране на адаптер	47
Глава 6. Отстраняване на проблеми	49
Процедура за отстраняване на грешки	51

Автотест при включване на захранването (POST)	52
POST-кодове за грешка	52
Диаграми за отстраняване на проблеми в устройства	56
Аудио проблеми	57
Проблеми при CD-ROM или DVD-ROM устройство	58
Проблеми с DVD диск	60
Проблеми с флопидисковото устройство	61
Проблеми с дисплей/монитор	62
Общи проблеми	62
Периодични проблеми	63
Проблеми, свързани с клавиатура, мишка или посочващо устройство	64
Проблеми с паметта	65
Проблеми с модема	65
Проблеми с допълнително устройство	68
Софтуерни проблеми	69
Проблеми с USB	69
IBM Enhanced Diagnostics	69
Създаване на дискета IBM Enhanced Diagnostics	70
Стартиране на програмата IBM Enhanced Diagnostics	71
Замяна на батерията	72

Глава 7. Получаване на информация, помощ и сервиз 75

Получаване на информация	75
Използване на World Wide Web	75
Получаване на информация по факс	75
Получаване на помощ и сервиз	76
Използване на документацията и диагностичните програми	76
Обръщане към сервиз	76
Други услуги	78
Закупуване на допълнителни услуги	79

Приложение. Информация за компютъра 81

Гаранции за продукта и бележки 83

Гаранционни условия	83
Условия на IBM за ограничена гаранция за САЩ, Пуерто Рико и Канада (Част 1 - Общи условия)	83
Гаранционни условия на IBM за цял свят, с изключение на Канада, Пуерто Рико, Турция и САЩ (Част 1- Общи условия)	87
Бележки	96
Обработка на данни от тип дата	97
Търговски марки	97
Бележки за електронно излъчване	97
Бележка за захранващия кабел	102

Индекс 105

Бележки за безопасността

ОПАСНО

Електрическият ток от захранващите, телефонните и комуникационни кабели е опасен.

За да избегнете риска от електрически удар:

- Не предприемайте каквито и да било действия по свързване на кабели, инсталиране и преконфигуриране на настоящия продукт по време на гръмотевични бури.
- Включвайте всички захранващи кабели към правилно свързани и заземени електрически контакти.
- Включвайте чрез правилно свързани контакти всяка апаратура, която ще свържете към този продукт.
- Когато е възможно, включвайте и изключвайте кабелите за данни само с една ръка.
- Никога не включвайте устройство, което показва признаци, че може да се запали, което е навлажнено или е с повредена конструкция.
- Изключете всички свързани захранващи кабели, телекомуникационни системи, мрежи и модеми, преди да отворите капака на устройството, освен ако в инструкцията за инсталационните и конфигурационните процедури не пише друго.
- При инсталиране, местене или отваряне на капака на този продукт или свързаните към него устройства, свързвайте и разкачайте кабелите, както е показано в следната таблица.

При свързване:	При изключване:
1. Изключете всичко.	1. Изключете всичко.
2. Първо, свържете всички кабели към устройствата.	2. Първо, изключете захранващите кабели от контактите.
3. Свържете кабелите за данни към съединителите.	3. Откачете кабелите за данни от съединителите.
4. Включете захранващите кабели в контактите.	4. Откачете всички кабели от устройствата.
5. Включете устройството.	

DANGER

Le courant électrique provenant de l'alimentation, du téléphone et des câbles de transmission peut présenter un danger.

Pour éviter tout risque de choc électrique :

- **Ne manipulez aucun câble et n'effectuez aucune opération d'installation, d'entretien ou de reconfiguration de ce produit au cours d'un orage.**
- **Branchez tous les cordons d'alimentation sur un socle de prise de courant correctement câblé et mis à la terre.**
- **Branchez sur des socles de prise de courant correctement câblés tout équipement connecté à ce produit.**
- **Lorsque cela est possible, n'utilisez qu'une seule main pour connecter ou déconnecter les câbles d'interface.;**
- **Ne mettez jamais un équipement sous tension en cas d'incendie ou d'inondation, ou en présence de dommages matériels.**
- **Avant de retirer les carters de l'unité, mettez celle-ci hors tension et déconnectez ses cordons d'alimentation, ainsi que les câbles qui la relie aux réseaux, aux systèmes de télécommunication et aux modems (sauf instruction contraire mentionnée dans les procédures d'installation et de configuration).**
- **Lorsque vous installez, que vous déplacez, ou que vous manipulez le présent produit ou des périphériques qui lui sont raccordés, reportez-vous aux instructions ci-dessous pour connecter et déconnecter les différents cordons.**

Connexion:	Déconnexion:
1. Mettez les unités hors tension.	1. Mettez les unités hors tension.
2. Commencez par brancher tous les cordons sur les unités.	2. Débranchez les cordons d'alimentation des prises.
3. Branchez les câbles d'interface sur des connecteurs.	3. Débranchez les câbles d'interface des connecteurs.
4. Branchez les cordons d'alimentation sur des prises.	4. Débranchez tous les câbles des unités.
5. Mettez les unités sous tension.	

Забележка за литиевата батерия

ВНИМАНИЕ:

Съществува опасност от експлозия, ако батерията не се подменя правилно.

При подмяна на батерията използвайте само батерия с номер 33F8354 за доставка от IBM или еквивалентен тип батерия, която се препоръчва от производителя. Батерията съдържа литий и може да експлодира, ако не се използва правилно или не се изхвърли съгласно правилата.

Батерията не трябва:

- Да се хвърля или потапя във вода
- Да се нагрява до температура по-висока от 100°C (212°F)
- Да се поправя или разглобява

Изхвърляйте батерията съгласно действащите във вашата страна изисквания.

ATTENTION

Danger d'explosion en cas de remplacement incorrect de la batterie.

Remplacer uniquement par une batterie IBM de type ou d'un type équivalent recommandé par le fabricant. La batterie contient du lithium et peut exploser en cas de mauvaise utilisation, de mauvaise manipulation ou de mise au rebut inappropriée.

Ne pas :

- Lancer ou plonger dans l'eau
- Chauffer à plus de 100°C (212°F)
- Réparer ou désassembler

Mettre au rebut les batteries usagées conformément aux règlements locaux.

Информация за безопасността на модема

За да намалите риска от пожар, токов удар или нараняване при използването на телефонно оборудване, винаги спазвайте основните мерки за сигурност:

- Никога не свързвайте телефон по време на гръмотевична буря.
- Никога не инсталирайте телефонни розетки на мокри места, освен ако те не са специално пригодени за използване в условия на повишена влажност.
- Никога не докосвайте неизолирани телефонни проводници, освен ако телефонната линия не е изключена от мрежата.
- Бъдете предпазливи при инсталиране или промяна на телефонни линии.

- Избягвайте използването на телефон (освен безжичен), по време на гръмотевична буря. Съществува потенциална опасност от дистанционен токов удар по време на гръмотевична буря.
- Не използвайте телефон, когато искате да уведомите властите за изтичане на газ, особено когато сте непосредствено до мястото на изтичане.

Consignes de sécurité relatives au modem

Lors de l'utilisation de votre matériel téléphonique, il est important de respecter les consignes ci-après afin de réduire les risques d'incendie, d'électrocution et d'autres blessures :

- N'installez jamais de cordons téléphoniques durant un orage.
- Les prises téléphoniques ne doivent pas être installées dans des endroits humides, excepté si le modèle a été conçu à cet effet.
- Ne touchez jamais un cordon téléphonique ou un terminal non isolé avant que la ligne ait été déconnectée du réseau téléphonique.
- Soyez toujours prudent lorsque vous procédez à l'installation ou à la modification de lignes téléphoniques.
- Si vous devez téléphoner pendant un orage, pour éviter tout risque de choc électrique, utilisez toujours un téléphone sans fil.
- En cas de fuite de gaz, n'utilisez jamais un téléphone situé à proximité de la fuite.

Изявление за съответствие на лазера

Някои модели от персоналните компютри на IBM фабрично са снабдени със CD-ROM и DVD-ROM устройства. CD-ROM и DVD-ROM устройствата се предлагат и поотделно. CD-ROM и DVD-ROM устройствата са лазерни продукти. Тези устройства имат издаден сертификат, който потвърждава, че те отговарят на изискванията на Министерството на здравеопазването и човешките ресурси на САЩ, Кодекс 21 на федералните регламенти (DHHS 21 CFR), Глава J за лазерни продукти от Клас 1. В другите страни се издават сертификати за устройствата, които трябва да отговарят на изискванията на Международната електротехническа комисия - International Electrotechnical Commission (IEC) 825 и CENELEC EN 60 825 за лазерни продукти от Клас 1.

Когато се инсталира CD-ROM или DVD-ROM устройство, вземете предвид следните инструкции за боравене.

ВНИМАНИЕ:

Използването на органи за управление, органи за настройка или изпълняването на действия, които не са в съответствие с посочените тук правила, може да доведе до опасно излагане на радиация.

Свалянето на капака на CD-ROM или DVD-ROM устройството може да доведе до нежелано излагане на лазерна радиация. В CD-ROM и DVD-ROM устройствата няма части, които се обслужват. **Не сваляйте капаците на устройствата.**

Някои CD-ROM и DVD-ROM устройства имат вграден лазерен диод клас 3A или 3B. Вземете предвид следното изявление.

ОПАСНО

Има лазерно излъчване, когато устройството е отворено. Не гледайте директно към лъча, не го наблюдавайте с оптични уреди, избягвайте да се подлагате пряко на лъча.

DANGER:

Certains modèles d'ordinateurs personnels sont équipés d'origine d'une unité de CD-ROM ou de DVD-ROM. Mais ces unités sont également vendues séparément en tant qu'options. L'unité de CD-ROM/DVD-ROM est un appareil à laser. Aux États-Unis, l'unité de CD-ROM/DVD-ROM est certifiée conforme aux normes indiquées dans le sous-chapitre J du DHHS 21 CFR relatif aux produits à laser de classe 1. Dans les autres pays, elle est certifiée être un produit à laser de classe 1 conforme aux normes CEI 825 et CENELEC EN 60 825.

Lorsqu'une unité de CD-ROM/DVD-ROM est installée, tenez compte des remarques suivantes:

ATTENTION: Pour éviter tout risque d'exposition au rayon laser, respectez les consignes de réglage et d'utilisation des commandes, ainsi que les procédures décrites.

L'ouverture de l'unité de CD-ROM/DVD-ROM peut entraîner un risque d'exposition au rayon laser. Pour toute intervention, faites appel à du personnel qualifié.

Certaines unités de CD-ROM/DVD-ROM peuvent contenir une diode à laser de classe 3A ou 3B. Tenez compte de la consigne qui suit:

DANGER

Rayonnement laser lorsque le carter est ouvert. Évitez toute exposition directe des yeux au rayon laser. Évitez de regarder fixement le faisceau ou de l'observer à l'aide d'instruments optiques.

За тази книга

Тази книга ще ви помогне да се запознаете с вашия персонален компютър IBM® и неговите компоненти. Тя описва как да настроите, използвате, поддържате и инсталирате елементи в компютъра. Ако случайно се сблъскате с проблеми, в тази книга вие ще намерите полезна информация за отстраняването им, както и инструкции как да ползвате сервиз.

Условности, използвани в тази книга

Условностите, използвани в тази книга, придават на текста специално значение. Следващият текст обяснява условностите.

Условност	Цел
ОПАСНО	Бележката ОПАСНО е използвана да обърне внимание върху ситуация, която е потенциално смъртоносна или изключително опасна за хората.
ПРЕДУПРЕЖДЕНИЕ	Бележката ПРЕДУПРЕЖДЕНИЕ е използвана да обърне внимание върху ситуация, която е потенциално опасна за хората.
Внимание	Бележка Внимание съдържа важна информация, която ще ви помогне да избегнете повреди на доставените с компютъра хардуер или софтуер.
Забележка:	Всяка забележка съдържа информация, която може да е много полезна за вас.
Важно	Бележка Важно ви предупреждава за възможни проблеми, които може да срещнете.

Отбелязан (повдигнат) текст също се използва като условност в тази книга. В тази книга са използвани няколко начина да се отбележи даден текст и всяко условно маркиране има определена цел.

Начин на отбелязване	Цел
Получер шрифт	Получерният шрифт се използва, за да означава елементи върху екрана, за които инструкцията е да щракнете веднъж или два пъти. Получерен текст се използва също в заглавия на таблици, в номерирани списъци, както и в някои други списъци, за да обърне внимание на термин или фраза, която е дефинирана.
Примерен шрифт	Примерен шрифт се използва, за да се покаже текст, който трябва да наберете от клавиатурата.

Начин на отбелязване	Цел
<i>Курсив</i>	Курсивният шрифт се използва за означаване на собствени имена на книги и дискове, както и да се подчертае отделна дума или инструкция. Този шрифт се използва също за означаване на променяща се информация, като например цифри в код за грешка или буква на устройство.

Свързана информация

Следва описание на публикациите, които съдържат допълнителна информация за вашия компютър. Тези документи може също така да се получат в Adobe PDF формат на адрес <http://www.ibm.com/pc/support> в World Wide Web.

- *Относно вашия софтуер*

Тази публикация съдържа информация за операционната система, за драйвери на устройства, приложения и софтуер за възстановяване на продукта.

- *Наръчник за поддържане на хардуера*

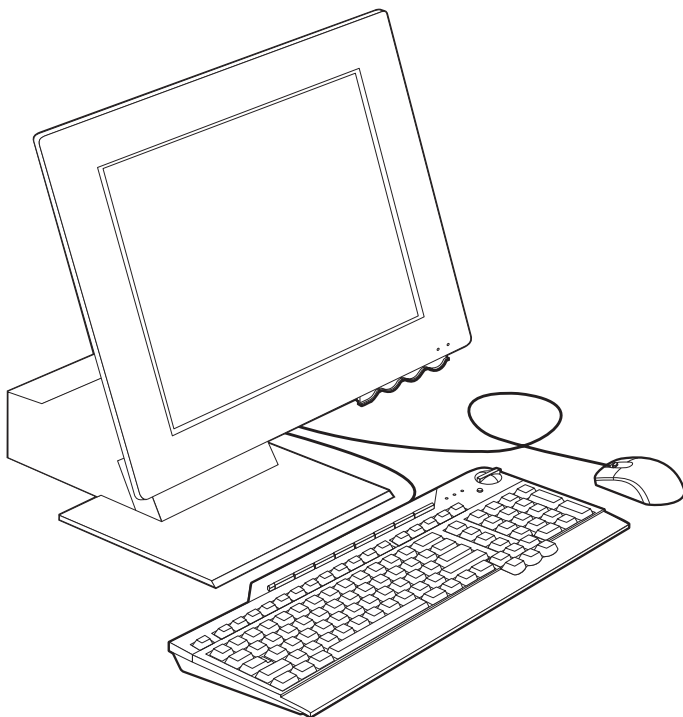
Тази публикация за обучени сервизни техники може да бъде изтеглена от World Wide Web като PDF файл. За допълнителна информация вижте “Глава 7. Получаване на информация, помощ и сервиз” на страница 75.

- *Наръчник за техническа информация*

Това издание съдържа информация за тези, които искат да знаят повече за техническите аспекти на своя компютър.

Глава 1. Общ преглед на продукта

Благодарим ви, че избрахте компютър на IBM. Във вашия компютър са вградени много от най-новите постижения в компютърната технология. Този раздел дава обща информация за компютъра, компонентите му и предварително инсталирания софтуер.



Идентифициране на компютъра

В повечето случаи най-добрият начин да идентифицирате компютъра е чрез номера на типа/модела на машината. Номерът на типа/модела на машината посочва различни характеристики на компютъра, като типа микропроцесор и броя на слотовете. Може да намерите този номер на малък етикет върху дясната страна на компютъра. Пример за номер на тип/модел на машина е 2179-xxx.

Компоненти на хардуера

Следващата информация се отнася за множество модели. Списък с компонентите на специфичен модел може да намерите в екрана System Summary на програмата Configuration/Setup Utility. За допълнителна информация вижте “Глава 4. Използване на Configuration/Setup Utility” на страница 31.

Микропроцесор

- Микропроцесор Intel® Celeron™ или Pentium® III
- Вътрешна L2 кеш памет (в зависимост от модела)
- 66 MHz или 133 MHz шина (FSB) (варира според модела)

Памет

- Два слота за DIMM модули
- 133 MHz синхронна динамична памет със случаен достъп (SDRAM)
- 64 и 128 MB без проверка по четност и без ECC DIMM-ове (стандартни)
- 256 MB без проверка по четност и без ECC DIMM-ове (по избор)
- Максимум 512 MB SDRAM
- Flash памет за системни програми

Вътрешни устройства

- EIDE твърд диск
- 3,5-инчово дискетно устройство
- CD-ROM или DVD-ROM устройство

Графична подсистема

Интегриран високопроизводителен графичен контролер

Аудио подсистема

- Интегриран 16-битов Sound Blaster Pro съвместим аудиоконтролер с три аудиосъединителя (линеен изход/изход за слушалки, линеен вход и микрофон)
- Два вградени стерео високоговорителя за поддръжка на мултимедийни приложения

Комуникации

- Активиран Ethernet
- PCI модем за вътрешна връзка между периферните компоненти (само за някои модели)

Системни компоненти за управление

- Събуждане по LAN®
- Събуждане по мрежови пръстен
- Събуждане с предупреждение

- Предупреждение по LAN™
- Автоматично стартиране при включване
- BIOS и софтуер за управление на системата

Характеристики на клавиатурата и мишката

- Мишка ScrollPoint® III
- Клавиатура IBM Rapid Access® III, USB (някои модели)
- Два USB съединителя за клавиатура Rapid Access III
- Клавиатура IBM Preferred USB (някои модели)

Възможност за разширение

- Два нископрофилни PCI слота за адаптерно разширение
- Пет USB съединителя
- Два DIMM-съединителя

Захранване

- 110 Вата
- Ръчно превключване между диапазоните 90–137 или 180–265 V променливо напрежение
- Автоматично превключване на диапазоните 57–63 или 47–53 Hz за честота на захранващото напрежение
- Вградена защита при претоварване и пренапрежение
- Поддръжка на усъвършенствано управление на захранването
- Поддръжка на Advanced Configuration and Power Interface (ACPI)

Компоненти за защита

- Парола за включване и парола за администратор
- Ключалка за капака (само при някои модели)
- Управление на стартовата последователност
- Режим на стартиране без оператор
- Управление на вход/изход от дискета и от твърдия диск
- Предупреждение по LAN

Поддържащи операционни системи

- Microsoft® Windows® 98, второ издание (SE)
- Microsoft Windows 2000 Professional
- Microsoft Windows Millennium Edition (Me)

Софтуер

Този раздел описва предварително инсталирания и останалия софтуер, който е доставен с компютъра ви.

Предварително инсталиран софтуер на IBM

Компютърът ви е доставен с предварително инсталиран софтуер. Тук влизат операционната система, драйверите на устройствата, които поддържат вградените компоненти, и други помощни програми. Подробно описание на предварително инсталирания софтуер ще намерите в публикацията *Относно вашия софтуер*.

Допълнителен софтуер

Компютърът ви е доставен с компакт-диска *Software Selections*, включващ допълнителен софтуер, който може да инсталирате по избор. Описание на допълнителния софтуер, доставен с компютъра, ще намерите в публикацията *Относно вашия софтуер*.

Access IBM

Програмата Access IBM е инсталирана предварително в компютъра ви и може да се стартира от работната площ. Тя предлага следното:

Start up	Този избор дава темите за настройка на компютъра.
How Do I...?	Този избор дава теми, описващи как да формулирате специфични задачи.
Customize	Този избор дава информация за това как да настроите по свое желание програмата Access IBM.
Get help	Този избор дава помощна информация и начини за получаване на помощ от IBM.

Повече информация за програмата Access IBM вижте в публикацията *Относно вашия софтуер*, доставена с компютъра. Можете да намерите тази публикация и чрез View documentation в Access IBM.

Глава 2. Настройка на компютъра

Тази глава дава информация за първоначалната настройка на компютъра.

Преди да започнете

Преди да започнете да настройвате компютъра, прочетете информацията за безопасност. Вижте “Бележки за безопасността” на страница vii.

Ще се нуждаете от следното:

- Компютър
- Кабел за захранване
- Клавиатура
- Мишка

Ако нещо от тези неща липсва, обърнете се към продавача.

Избор на място за разполагане на компютъра

Трябва да имате достатъчен брой правилно заземени електрически контакти за компютъра, монитора и всяко друго допълнително устройство. Изберете такова място за компютъра, където той не може да се намокри. Оставете около 50 mm (2 инча) пространство около компютъра за правилна въздушна циркулация.

Подредяне на работното пространство

За да имате колкото е възможно повече полза от вашия компютър, подредете използваното оборудване и работното пространство така, че да са подходящи за вида работа, която вършите. Вашето удобство е от съществено значение, но източниците на светлина, въздушната циркулация и мястото на електрическите контакти също може да повлияят на начина, по който да подредите работното си

пространство.



Удобство

Въпреки че няма работно положение, което да е идеално за всеки, следните насоки ще ви помогнат да намерите положението, което ще е най-подходящо за вас.

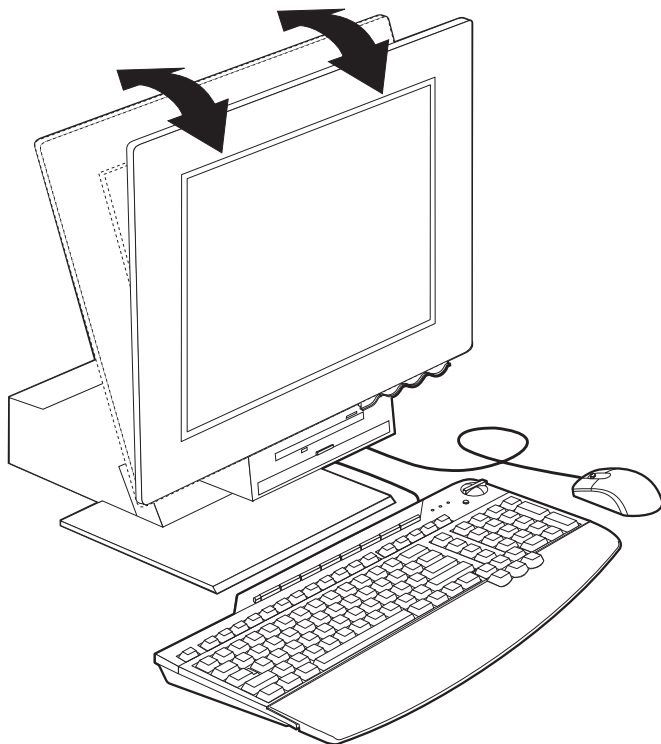
Изберете хубав стол, за да намалите умората от седенето в едно и също положение за дълго време. Наклонът на облегалката и височината на стола трябва да се настройват отделно и да осигуряват стабилно положение. Седалката трябва да е заоблена отпред, за да не се натоварват бедрата. Настройте седалката така, че бедрата да са успоредни на пода, а стъпалата да са стъпили върху пода или върху поставка за крака.

Когато използвате клавиатурата, ръцете ви трябва да са успоредни на пода, а китките - в неутрално, удобно положение.

Отблясъци и осветление

Поставете монитора така, че да намалите отблясъците и отраженията от лампи, прозорци и други източници на светлина. Ако е възможно, поставете монитора под прав ъгъл спрямо прозорци и други източници на светлина. Ако е необходимо, намалете горното осветление, като изключите лампите или използвайте лампи с ниска мощност. Ако поставите монитора близо до прозорец, използвайте пердета или щори, за да блокирате слънчевата светлина. Може да се наложи да промените настройките за яркост и контраст на монитора, когато осветлението в стаята се промени през деня.

Когато не е възможно да се избегнат отраженията или да настроите осветлението, поставете антиотражателен филтър пред екрана. Тези филтри може да окажат влияние върху яснотата на изображението; опитайте с тях едва след като сте изчерпали всички останали варианти за намаляването на отблясъците. Следното илюстрира разполагането на монитора.



Полепналият прах добавя проблеми, свързани с отблясъците. Не забравяйте да почиствате периодично екрана на монитора, като използвате мек парцал, навлажен с неабразивна течност за почистване на стъкла.

Въздушна циркулация

Компютърът и монитърът произвеждат топлина. Компютърът има вентилатор, който вкарва свеж и изхвърля горещ въздух. Монитърът позволява на горещия въздух да излиза чрез вентилационни отвори. Покриването на тези отвори може да доведе до прегряване, което може да има за резултат неправилно функциониране или повреда. Поставете компютъра и монитора така, че нищо да не покрива вентилационните отвори; обикновено са достатъчни 51 mm (2 инча) въздушно пространство. Освен това излизащият въздух не трябва да е насочен към някой друг компютър.

Електрически контакти и дължини на кабели

Окончателното местоположение на вашия компютър може да се определи от мястото на електрическите контакти и дължината на захранващите кабели и кабелите, с които се свързват мониторът, принтерът и другите устройства.

Когато подреждате вашето работно пространство:

- Избягвайте използването на удължители и разклонители. Когато е възможно, свържете захранващия кабел на компютъра директно към електрически контакт.
- Разположете захранващите и другите кабели така, че да не се намират на места, където минаващите може случайно да ги ритнат.

Свързване на кабелите

Прочетете следните редове, преди да свържете кабелите:

- Свържете всички кабели на устройствата, преди да включите захранващите им кабели в електрическите контакти.
- Свържете кабелите за захранването към компютъра и към другите устройства и след това ги включете в електрическите контакти.

Важно

Ако компютърът ви работи в Ethernet мрежа, трябва да използвате Ethernet кабел Категория 5 за работа на системата в рамките на изискванията на FCC Class A.

USB съединители

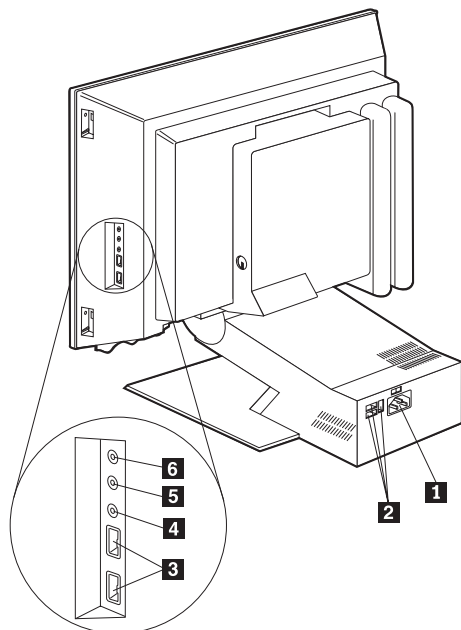
На компютъра ви има пет USB съединителя: три отзад **2** и два от дясната страна **3** на монитора. Освен това, ако имате клавиатура Rapid Access, тя има два USB съединителя на задната страна. Когато за пръв път настройвате компютъра си, включете кабелите на клавиатурата и на мишката в USB портовете на задната страна на компютъра, в съседство със съединителя за захранващия кабел **1**. USB устройствата, като клавиатура, мишка, принтер или скенер, може да се свържат към всеки от наличните USB съединители. Ако пожелаете, по-късно тези кабели може да се преместят на други USB съединители.

Двата USB съединителя на клавиатурата Rapid Access III са оразмерени само за маломощни USB устройства, като например мишка или геймпад. USB устройства, които изискват по-голяма мощност, като например активни високоговорители или незахранван USB концентратор, трябва да се свържат чрез USB съединителите на компютъра.

Забележка: Кабелните съединители от USB устройствата са направени така, че те не може да се свържат неправилно.

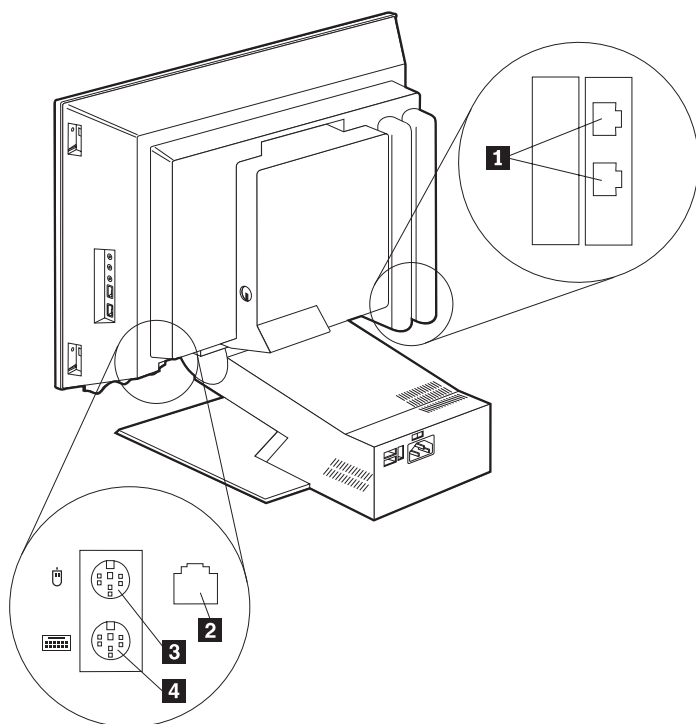
Аудио съединители

Аудио съединителите, разположени отстрани на монитора са входяща линия **4**, изходяща линия **5**, и микрофон **6**.



Други съединители

Илюстрацията по-долу показва съединителя за модем **1**, Ethernet съединителя **2**, съединител за мишка PS/2 **3** и съединител за клавиатура PS/2 **4**.



1 Съединител за модем

2 Ethernet съединител

3 PS/2 съединител за мишка

4 PS/2 съединител за клавиатура

Записване на идентификационните номера

Намерете идентификационните номера (серийен и на модела/типа) върху дясната страна на компютъра и запишете тази информация. Вижте “Приложение. Информация за компютъра” на страница 81.

Други източници на информация за вашия компютър ще намерите в “Свързана информация” на страница xiv. Информация за инсталирания от IBM софтуер ще видите в публикацията *За вашия софтуер*. Допълнителни програми и драйвери на устройства има на компакт-диска *Software Selections CD*, а в някои случаи - и на други компакт-дискете и дискети.

Стартиране на компютъра

Преминете на глава 2 "Стартиране" в публикацията *За вашия софтуер*, за да продължите с настройката на софтуера на вашия компютър. Информация за това как да изключите компютъра си ще намерите в "Глава 3. Работа с компютъра и грижи за него" на страница 13.

Забележка: Ако подозирате, че има проблем, вижте "Глава 6. Отстраняване на проблеми" на страница 49.

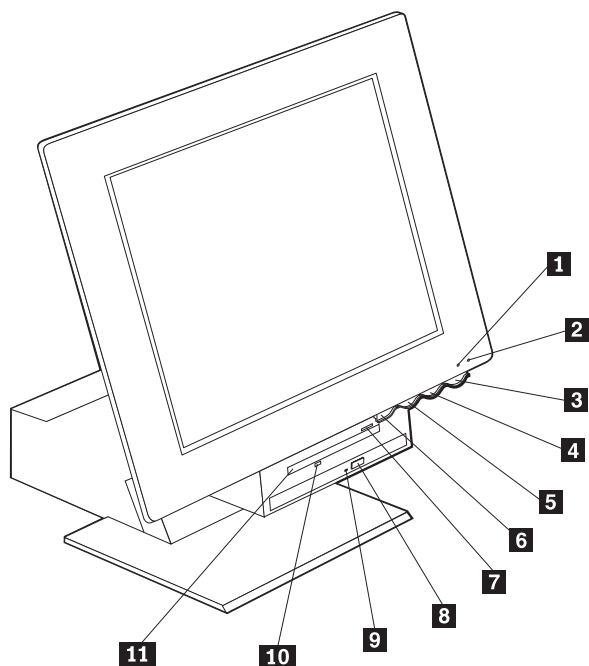
Глава 3. Работа с компютъра и грижи за него

Настоящата глава осигурява информация, която ще ви е полезна при ежедневната работа с компютъра и грижите за него.

Органи за управление и индикатори за състояние

Всеки бутон на предния панел на компютъра е орган за управление, с който може да изпълните определена функция, например включване на компютъра.

Лампичките са индикатори за състояние, които показват кога се използва определено устройство, например флопидисковото устройство.



- | | |
|---|---|
| 1 Индикатор за работа на твърдия диск | 7 Бутон за изваждане на дискетата |
| 2 Индикатор захранване/готовност | 8 Бутон за изваждане на CD-ROM или DVD-ROM диска |
| 3 Бутон за включване на захранването | 9 Индикатор за работата на CD-ROM или DVD-ROM устройството |
| 4 Бутон за увеличаване на яркостта на LCD | 10 Индикатор за работата на флопидисковото устройство |
| 5 Бутон за намаляване на LCD яркостта | 11 Флопидисково устройство |
| 6 Бутон за освобождаване на гнездото за устройството | |

Следващият списък описва органите за управление и индикаторите за състоянието на вашия компютър.

Индикатор за работата на твърдия диск: Когато свети този индикатор, това показва, че главите на твърдия диск се позиционират или че компютърът ви чете или пише върху твърдия диск. Никога не изключвайте компютъра, когато този индикатор свети или мига.

Индикатор захранване/готовност: Този индикатор на състояние свети, когато захранването на компютъра е включено.

Бутон захранване: Натиснете този бутон, за да включите или изключите компютъра. Не изключвайте компютъра, ако свети лампичката, която показва, че се използва твърдият диск или флопидисковото устройство.

Забележка: Бутонът за включване/изключване обикновено работи с едно натискане. Независимо от това, понякога компютърът може да не се изключи незабавно. Ако се случи това, задръжте натиснат бутона за около пет секунди и компютърът ще се изключи.

Бутон за намаляване яркостта на течнокристалния дисплей: Натисни и задръж този ключ, докато яркостта на монитора не намалее до желаното ниво.

Бутон за увеличаване яркостта на течнокристалния дисплей: Натисни и задръж този ключ, докато яркостта на монитора не се увеличи до желаното ниво.

Бутон за освобождаване на гнездото за устройството: Натисни този бутон, за да се спусне гнездото за устройството за достъп до флопидисковото устройство и до CD-ROM или DVD-ROM устройството. За да го затворите, натиснете нагоре CD-ROM или DVD-ROM устройството, докато то се заключи в затворено положение.

Бутон за изваждане на дискетата: Натиснете този бутон, за да извадите дискетата от устройството.

Бутон за изваждане на CD-ROM или DVD-ROM диск: Натиснете този бутон на CD-ROM или DVD-ROM устройството, за да отворите поставката за поставяне или изваждане на диск.

Индикатор за употребата на CD-ROM или DVD-ROM: Когато индикаторът свети, показва, че компютърът чете от CD-ROM или DVD-ROM диск.

Индикатор за работата на дискетното устройство: Когато този индикатор свети, това показва, че компютърът чете или пише върху дискета.

Стартиране на компютъра

Какво ще видите и чуете при стартирането на компютъра зависи от настройките в менюто Start Options на програмата Configuration/Setup Utility. За допълнителна информация вижте “Глава 4. Използване на Configuration/Setup Utility” на страница 31.

Ако се открият грешки по време на теста POST, се представят съобщения за тях. Ако е зададена парола за включване, на екрана ще се появи промпт за парола. Ако сте задали едновременно парола за включване на компютъра и парола на администратор, може да въведете едната от тях. Когато напишете паролата и натиснете Enter, се появява първият екран на операционната система или на вашата приложна програма.

Спиране на компютъра

Когато сте готови да изключите компютъра, следвайте процедурата за спиране на работата на операционната система. Така ще избегнете загубване на незаписани данни или повреждане на софтуерни програми. За да спрете Windows:

1. Щракнете **Start** върху работната площ на Windows.
2. Щракнете **ShutDown**.
3. Щракнете **Shut down**.
4. Щракнете **ОК**.

Използване на клавиатурата Rapid Access III

Клавиатурата Rapid Access включва специални бутони за Ваше улеснение.

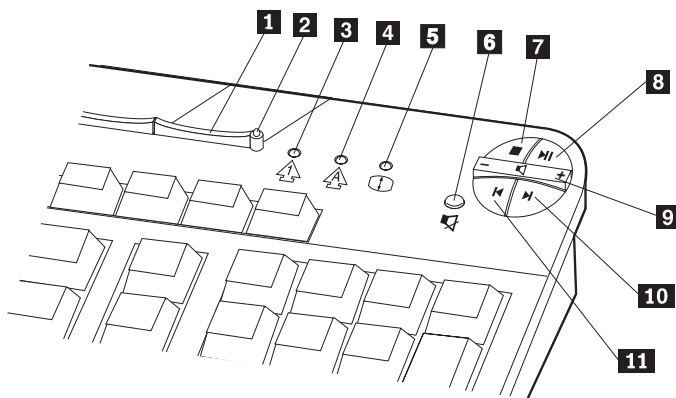
Бутоните осигуряват бързи клавишни комбинации (*shortcuts*) за стартиране на програми, отваряне на файлове или изпълняване на определени функции. С тези клавиши може да отидете направо на файл, програма или Internet адрес само с едно натискане на бутон вместо с щракане върху иконка, търсене на програмата в менюто Start или набиране на Internet адрес в браузъра.

Някои от бутоните на Rapid Access са предварително настроени да поддържат важни мултимедийни функции на компютъра (заглушаване, сила на звука и управление на CD-ROM или DVD-ROM устройство); тези настройки не могат да бъдат променени.

Осем бутона на Rapid Access, разположени в горната част на клавиатурата, са кодирани с цвят. Някои от тези бутони са предварително установени да стартират определени програми. Предварително заложените функции са означени на етикета над бутоните. Три от бутоните, EMail, Access IBM Web и Standby, са постоянно програмирани. В зависимост от предварително инсталираната операционна система, три от останалите пет бутона може да са

предварително настроени. Останалите бутони може да настроите по ваше желание да стартират някоя програма или файл. Например, ако харесвате играта Solitaire, може да настроите бутон на Rapid Access да я стартира.

Двата USB съединителя на клавиатурата Rapid Access III са оразмерени само за маломощни USB устройства, като например мишка или геймпад. USB устройства, които изискват по-голяма мощност, като например активни високоговорители или незахранван USB концентратор, трябва да се свържат чрез USB съединителите на компютъра.



- 1** Бутон готовност
- 2** Светодиод готовност
- 3** Светодиод Num Lock
- 4** Светодиод Caps Lock
- 5** Светодиод Scroll Lock

Мултимедийни органи за управление

- 6** Бутон заглушаване
- 7** Бутон стоп
- 8** Бутон прослушване/пауза
- 9** Усилване
- 10** Бутон следваща писта
- 11** Бутон предишна писта

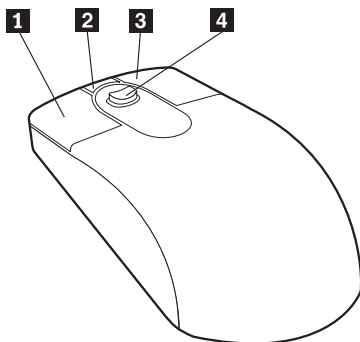
За да модифицирате по свое желание бутон на Rapid Access:

1. От работната площ на Windows щракнете върху **Start**.
2. Изберете **Settings** и щракнете върху **Control Panel**.
3. Щракнете два пъти върху **Keyboard (Rapid Access)**. Стартира програмата за модифициране на клавиатурата Rapid Access.
4. Следвайте инструкциите на екрана.

За да научите повече за клавиатурата Rapid Access, щракнете **Help**.

Използване на IBM ScrollPoint III мишката

ScrollPoint III мишката има следните контроли.



1 Основен бутон на мишката: Използвайте този бутон за избиране или за стартиране на програма или позиция от меню.

2 Бутон бързо/автоматично прелистване: Използвайте този бутон за поставяне на мишката в режим *auto-scroll*. Когато мишката е в режим *auto-scroll*, движението на мишката управлява посоката и скоростта на *scrolling*. За да излезете от режима *auto-scroll*, щракнете някой от бутоните на мишката.

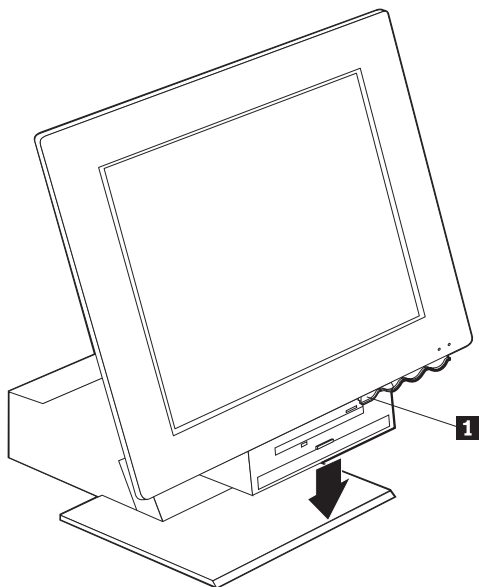
3 Бутон за контекстно меню: Използвайте този бутон за показване на менюто от активни програми, икони или обекти.

4 Палец за позициониране: Използвайте този палец за управление на позициониращото действие на мишката. Този палец е чувствителен на налягане. Посоката, в която упражнявате налягане, управлява посоката на позициониращото действие. Големината на натиска управлява скоростта на преместване.

Забележка: Палецът за позициониране работи само когато показалецът на мишката е разположен над пространството, в което ще се премества, например дълъг документ.

Достъп до дискетното и CD-ROM или DVD-ROM устройства

Дискетното и CD-ROM или DVD-ROM устройства са разположени в изпадащо надолу гнездо. За да спуснете надолу гнездото с цел да получите достъп до дискетното и CD-ROM или DVD-ROM устройства, натиснете бутона за освобождаване на гнездото **1**. За да го затворите, натиснете нагоре CD-ROM или DVD-ROM устройството, докато то се заключи в затворено положение.



Използване на дискети

Във флопидисковото устройство на вашия компютър може да използвате 3,5-инчови дискети. Данните се съхраняват върху магнитната повърхност на дискетата. Тази повърхност е защитена чрез пластмасова кутийка.

Поддържане и съхраняване на дискети

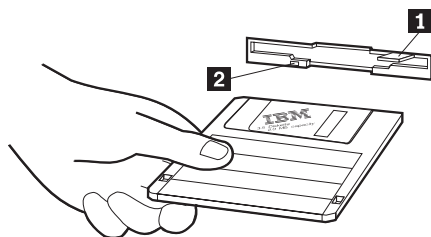
Вътре в защитната кутийка на дискетата се намира гъвкав диск с магниточувствително покритие. Този диск може да се повреди от топлина, прах, магнитно поле или дори от отпечатащи на пръсти. Спазвайте следните препоръки, когато използвате или съхранявате дискети:

- Ако кутийката се повреди, не използвайте дискетата. Дефектна дискета може да повреди флопидисковото устройство.
- Една защитна пластина в горната част на 3,5-инчовите дискети покрива част от магнитната повърхност. Флопидисковото устройство премества пластинката, за да прочете данни или да запише данни върху дискетата. Не местете с ръка тази пластинка, защото отпечатащите от пръсти или прахта може да доведат до загуба на данни.
- Никога не докосвайте самия магнитен диск.
- Магнитно поле може да изтрие данните от дискетите ви. Дръжте дискетите далече от магнити или устройства, които създават силно магнитно поле, като електрически двигатели и генератори. Дискетите са чувствителни на магнитното поле от телевизорите, телефоните, високоговорителите и други подобни устройства. Не поставяйте дискетите върху монитора и не използвайте магнити, с които да прикрепвате бележки върху компютъра.
- Не съхранявайте дискетите при много високи или много ниски температури, както и на директна слънчева светлина. За 3,5-инчовите дискети приемливите температури са от 4 до 53 градуса Целзий (39 до 127 градуса Фаренхайт). Дръжте дискетите далече от топлина. Пластмасовата кутийка може да се изкриви и да повреди дискетата.

Поставяне и изваждане на дискети

За да поставите 3,5-инчова дискета, хванете дискетата с етикета нагоре и я пхнете със защитната метална пластина напред, както е показано на следващата илюстрация. Вмъквайте дискетата във флопидисковото устройство, докато чуete щракване.

За да извадите дискета, натиснете бутона за изваждане **1** и изтеглете дискетата извън устройството. Не изваждайте дискетата, когато светлинният индикатор **2** показва, че тя се използва.

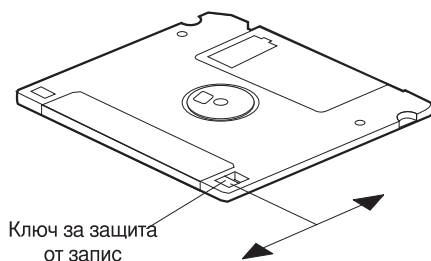


Защитаване на дискетите срещу запис

Възможно е случайно да форматирате дискета или да запишете данни върху нея, без да желаете това. Възможно е да презапишете или загубите важна информация. Затова е добре да защитавате срещу запис важните дискети. От защитените дискети може да четете данни, но не може да изтривате или променяте данни.

Повечето 3,5 инчови дискети имат плъзгач за защита срещу запис, който може да използвате, за да не позволите да се записват или изтриват данни от дискетата. Ако 3,5-инчова дискета няма такъв плъзгач, това означава, че тази дискета постоянно е защитена срещу запис.

Плъзгачът за защита срещу запис се намира на гърба на 3,5-инчовите дискети.



- За да позволите записване на данни върху дискетата, преместете плъзгача така, че да се покрие прозорчето за защита срещу запис.
- За да не позволите записване върху дискетата, преместете плъзгача така, че прозорчето за защита срещу запис да е отворено.

Използване на CD-ROM или DVD-ROM устройство

Компютърът ви има предварително инсталирано CD-ROM или DVD-ROM устройство. Тези устройствата могат да възпроизвеждат или четат от CD или DVD дискове, но не могат да записват информация върху тях. CD-ROM или DVD-ROM устройствата използват стандартни компакт-дискове с размер 12 cm (4,75 инча).

Спазвайте следните препоръки, когато използвате CD-ROM или DVD-ROM устройство:

- Не поставяйте устройството на място, където има:
 - Висока температура
 - Висока влажност
 - Висока запрашеност
 - Много вибрации или е възможен внезапен удар
 - Наклонена повърхност
 - Директна слънчева светлина
- В устройството поставяйте само CD или DVD дискове.
- Преди да преместите компютъра, извадете компакт-диска от устройството.

Боравене със CD или DVD дискове

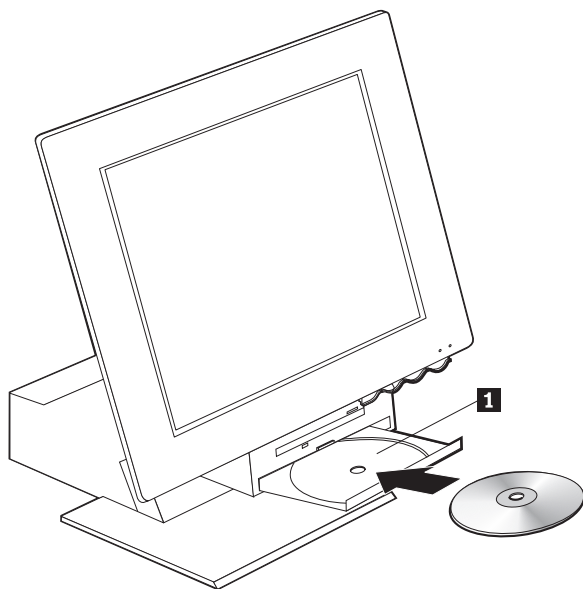
Когато работите със CD или DVD дискове, спазвайте следните препоръки:

- Дръжте компакт-дискете само за ръба. Не докосвайте повърхността от страната, която е без етикет.
- За да почистите праха или отпечатъците от пръсти, използвайте чист и мек парцал, като бършете отвътре навън. Ако бършете компакт-диска с кръгови движения, може да причините загуба на данни.
- Не пишете и не залепвайте хартия върху компакт-дискете.
- Не ги драскайте и не ги маркирайте.
- Не поставяйте и не съхранявайте компакт-диска на директна слънчева светлина.
- Не използвайте бензин, разреждители или други химикали за почистване.
- Не изпускайте и не огъвайте компакт-диска.

Поставяне и отстраняване на CD или DVD диск

За да поставите диск:

1. При включен компютър, натиснете бутона за изваждане. Поставката излиза частично извън устройството. Издърпайте на ръка поставката до крайно положение.
2. Поставете диска в поставката с етикета нагоре и натиснете диска надолу, докато щракне в мястото си и се задържи от пружинния държач **1**.
3. Затворете поставката, като леко я натиснете. Когато поставката се затвори, светлинният индикатор отпред на устройството ще се активира, за да покаже, че устройството се използва.



За да извадите диска:

1. При включен компютър, натиснете бутона за изваждане. Когато поставката се покаже, изтеглете я на ръка и внимателно махнете диска.
2. Затворете поставката, като леко я натиснете.

Забележка: Ако поставката не се покаже при натискане на бутона за изваждане, пъхнете изправения край на кламер в отвора за аварийно изваждане, разположен върху предния панел на CD-ROM или DVD-ROM устройството.

Използване на видео компонентите

Компютърът ви има графичен контролер със супер видео графичен масив (SVGA). SVGA е стандарт за изобразяване на текст и графични изображения на екрана на монитора и поддържа различни *видео режими*. Видеорежимите са различни комбинации от разделителна способност, честота на опресняване и брой цветове.

В зависимост от използваните приложения и личните ви предпочитания може да се наложи да промените видеорежима.

За да промените видеорежима:

1. От работната площ на Windows щракнете върху **Start**.
2. Изберете **Settings** и щракнете върху **Control Panel**.
3. Щракнете два пъти върху **Display**.
4. Щракнете върху **Settings**, направете необходимите промени и тогава щракнете върху **OK**.

Драйвери на видеоустройства

За да се възползват най-пълно от графичния адаптер на компютъра, някои операционни системи и приложни програми се нуждаят от софтуер, известен като драйвери на видеоустройства. Тези драйвери на устройства осигуряват поддръжка на по-високи скорост и разделителна способност, повече цветове, както и изображения без трептене. Драйверите за графичните адаптери и README файл с инструкции за тяхното инсталиране се намират на компакт-диска *Product Recovery*, който е предоставен с компютъра.

Ако компютърът ви има предварително инсталиран от IBM софтуер, драйверите за видеоустройството вече са инсталирани върху твърдия диск. Независимо от това може да използвате инструкциите за инсталиране на драйвери, ако трябва да инсталирате повторно драйвери или ако се нуждаете от информация за получаване и инсталиране на нови версии на драйвери. За повече информация вижте публикацията *За вашия софтуер*.

Използване на аудио компонентите

Компютърът ви има цифров аудиоконтролер, вграден в системната платка. Този контролер поддържа приложения, съставени за стандарта Sound Blaster и съвместими с Microsoft Windows Sound System. Аудио съединителите в компютъра ви са минижакове с размер 3,5 mm (1/8 инча) минижакове.

Усилване на звука

Може да управлявате силата на звука по различни начини:

- Програмата за управление силата на звука е достъпна чрез иконата на високоговорител върху ивицата за задачи, разположена в долния десен ъгъл на работната площ.
 - Ако щракнете еднократно върху иконата на високоговорител, ще се покаже управлението на силата на звука. Използвайте мишката за преместване на плъзгача нагоре или надолу, за да управлявате силата на звука, или изберете полето Mute за изключване на звука.
 - Ако натиснете два пъти иконата на високоговорителя, отваря се прозорецът за усъвършенствано управление на силата на звука. Може да използвате настройките в прозореца за индивидуално управление на силата на звука за всеки отделен тип звуков формат.
- Ако използвате клавиатура Rapid Access, може също да настройвате програмата за управление на силата на звука чрез бутона за сила на звука, разположен в десния горен ъгъл на клавиатурата.

Записване и възпроизвеждане на звук

Начините за записване и възпроизвеждане на звук са различни при различните програми. Един от методите за записване на звук е да се използва програмата Sound Recorder, включена в операционната ви система. Информация и инструкции ще намерите в документацията към операционната система.

Забележка: Ако при запис възникнат смущения или се получи акустична обратна връзка (микрофония), опитайте се да намалите силата на записа от микрофона (усилването).

Използване на компонентите за управление на консумираната мощност

Компютърът ви поддържа възможността за режим на готовност. Тази възможност позволява на компютъра да премине в режим на понижена консумация на енергия. Може да поставите системата в режим на готовност по няколко начина:

- Като използвате менюто Start
- Като използвате бутона Standby на клавиатурата Rapid Access
- Използване на бутона за захранване

Ако компютърът премине в режим на готовност, стартираните програми преминават в режим на временно прекъсване, но не спират работа. Изображението изчезва от екрана на монитора, но индикаторът захранване/готовност мига, за да покаже, че компютърът е в режим на готовност.

Забележка: Индикаторът Standby на клавиатурата ще свети, ако компютърът е в режим на ниска консумация.

Използване на менюто Start на Windows

Следвайте тези стъпки, за да поставите компютъра в режим готовност посредством Windows:

1. От работната площ на Windows щракнете върху **Start**.
2. Щракнете **ShutDown**.
3. Щракнете **Stand by**.
4. Щракнете **OK**.

Използване на бутона Standby на клавиатурата

Ако използвате клавиатура Rapid Access, може да приведете компютъра в режим на готовност чрез натискане на бутона Standby, разположен в горната част на клавиатурата. Светодиодът в бутона Standby светва, когато мониторът е в режим на понижена консумация или в неактивно положение.

За да излезе компютърът от режим на готовност, направете едно от следното:

- Натиснете някой клавиш на клавиатурата
- Натиснете един от бутоните на мишката
- Натиснете бутона за включване на захранването за по-малко от четири секунди

Използване на бутона за захранването

Windows позволява да настроите бутона за захранването в един от двата режима: изключване или готовност.

- Ако бутонът за захранването е настроен за режим готовност, компютърът преминава в този режим, ако го натиснете за по-малко от четири секунди при работещ компютър. За да излезе компютърът от режим на готовност, натиснете някой клавиш на клавиатурата или един от бутоните на мишката. Всяко входящо повикване към модема, когато компютърът е в режим Standby, също го изважда от този режим.
- Ако бутонът за захранването е настроен в режим за спиране на работата, натискането на бутона за захранване, независимо от продължителността на това натискане, просто изключва захранването или стартира компютъра.

Операционната система не изпълнява по принцип спиране на работата (shutdown) на системата. Бутонът за захранването предварително е настроен в режим за спиране на работата. За да промените начина на действие на бутона за захранването, направете следното:

1. От работната площ на Windows щракнете върху **Start**.
2. Изберете **Settings** и щракнете върху **Control Panel**.
3. Щракнете два пъти върху **Power Management**. Отваря се прозорецът Power Management Properties.
4. Щракнете **Advanced**.

5. В областта Power buttons намерете полето **When I press the power button on my computer**, тогава изберете или **Shutdown**, или **Standby**, след което щракнете **OK**.

Задаване на схемите на захранване

Вие може да зададете продължителността на времето за работа, което трябва да изтече преди компютърът, мониторът или твърдият диск автоматично да преминат в режим на готовност. Windows 98, Windows 2000 Professional, и Windows Me използват леко различна терминология, както е отбелязано по-долу. За да зададете продължителността, направете следното:

1. От работната площ на Windows щракнете върху **Start**.
2. Изберете **Settings** и щракнете върху **Control Panel**.
3. Щракнете два пъти на **Power Management** (Windows 98) или **Power Options** (Windows 2000 Professional и Windows Me). Отваря се прозорецът Power Management или Power Options Properties.
4. От етикета **Power Schemes** вие можете:
 - Да изберете съществуващата схема на захранване с избраните предварително продължителности
 - Да измените съществуващата схема на захранване, като промените избраните предварително продължителности
 - Да създадете нова схема на захранване с времена по ваше желание
5. След като направите промените, щракнете **OK**.

След като компютърът, твърдият диск или мониторът са били поставени в режим на готовност, всяко използване на клавиатурата или мишката, или всяко входящо повикване към модема извежда компютъра, твърдият диск или монитора от този режим.

Използване на компонентите за защита

С цел да предотвратите неправомерно използване на компютъра, вие може да заключите клавиатурата. За да ограничите достъпа до компонентите вътре в компютъра, вие може да заключите капака на компютъра (само при някои модели).

Заключване на капака

Някои модели се доставят с вградена ключалка за капака. Вие може да я използвате с цел да ограничите достъпа до компонентите вътре в компютъра.

Заключване на клавиатурата

Вие може да въведете парола за включване на захранването чрез програмата Configuration/Setup Utility и да използвате защитните компоненти, вградени в операционната система на Windows. Ако решите да използвате парола, не я забравяйте.

Ако е определена парола при включване на захранването, клавиатурата е заключена при включването на компютъра. Трябва да въведете правилната парола, за да се отключи клавиатурата. Използвайте програмата Configuration/Setup Utility за въвеждане на парола при включване. За допълнителна информация вижте “Използване на пароли” на страница 33.

Вие може също да използвате вградените в операционната система Windows компоненти парола и екранен предпазител за въвеждане на парола, която да заключи клавиатурата и мишката след предварително определен период на бездействие. За да използвате тези възможности, се обърнете към описанието на операционната система, което е доставено с компютъра.

Поддържане на компютъра

Този раздел дава насоки за правилно използване и поддържане на компютъра.

Основни правила

Ето някои основни препоръки как да поддържате правилното функциониране на компютъра:

- Ползвайте компютъра в чиста и суха среда. Той трябва да е поставен върху плоска и устойчива повърхност.
- Не поставяйте разни неща върху монитора и не покривайте вентилационните отвори на монитора или на компютъра. През вентилационните отвори преминава въздушен поток, който предпазва компютъра от претопляне.
- Не поставяйте храна и напитки в близост до компютъра. Парченцата храна и разлятата течност може да направят клавиатурата и мишката ви лепкави и неизползваеми.
- Пазете сухи бутона за включване на захранването и другите органи за управление. Влагата може да повреди тези части и да причини токов удар.
- Винаги изключвайте захранващия кабел, като държите щепсела, а не кабела.

Почистване на компютъра и клавиатурата

Добре е да почиствате периодично компютъра, за да защитите повърхностите и да осигурите безпроблемна работа.

ВНИМАНИЕ:

Изключете захранването на компютъра преди да го почиствате.

Използвайте само меки почистващи препарати и влажна кърпа, за да почистите боядисаните повърхности на компютъра.

Монитор и екран

Не използвайте абразивни вещества, когато почиствате повърхността на екрана на монитора. Повърхността на екрана може лесно да се надраска, така че не я докосвайте с химикалки, моливи или гуми.

За да почистите повърхността на екрана, избършете я леко с мека, суха кърпа или духнете срещу екрана, за да махнете праха или другите леки частици. След това използвайте мека кърпа, навлажнена с неабразивна течност за почистване на стъкла.

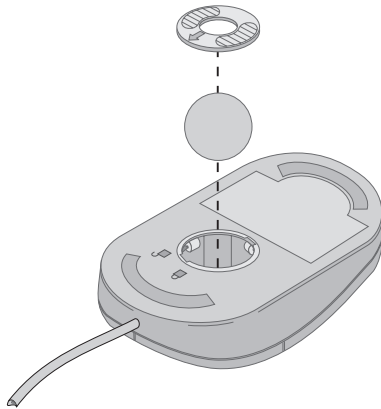
Мишка

Ако стрелката не се движи по екрана плавно при движението на мишката, може би е необходимо да почистите мишката.

За да почистите мишката, направете следното:

1. Изключете компютъра.
2. Откачете мишката от компютъра.
3. Обърнете мишката обратно. Отворете капачето, което се намира на дъното на мишката, като го завъртите в показаната със стрелка посока.

Забележка: Някои мишки имат символи за заключено и отключено положение, за да покажат колко трябва да се завърти капачето.

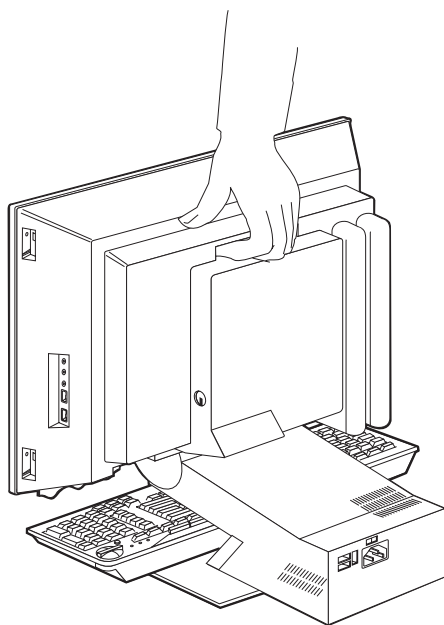


4. Поставете ръката си над капачето и обърнете мишката в нормално положение. Капачето и топчето ще изпаднат в ръката ви.
5. С помощта на влажна кърпа избършете мишката от външна страна, както и капачето. Избършете и ролките вътре в мишката.
6. Поставете обратно топчето и капачето. Заклучете капачето, като го завъртите в посока, обратна на стрелката.
7. Свържете отново кабела на мишката към компютъра.

Преместване на компютъра

Преди да местите компютъра, трябва да вземете следните предпазни мерки.

1. Извадете всички носители (дискети, компакт-дискове, ленти и т.н.) от устройствата.
2. Изключете компютъра и всички свързани към него устройства. Твърдият диск автоматично поставя главите за четене/запис над област без данни, за да не повреди диска.
3. Изключете захранващите кабели от електрическите контакти.
4. Изключете комуникационните кабели, например модемните и мрежовите кабели, първо от телефонната или локалната мрежа and и после от компютъра.
5. Разкачете всички кабели, които свързват външните устройства, като клавиатура, мишка, принтер, скенер и джойстик.
6. Ако премествате компютъра на малко разстояние (напр. до съседната стая), може да не разкачате клавиатурата и мишката. Пъхнете клавиатурата под дисплея, върху основата, и вдигнете компютъра, както е показано.



7. Ако местите компютъра си не на къси разстояния и сте запазили оригиналните кашони и опаковки, използвайте ги за опаковане на апаратурата. Ако използвате други кашони, завийте отделните елементи, за да избегнете повреждане.

Глава 4. Използване на Configuration/Setup Utility

Програмата Configuration/Setup Utility е записана в памет само за четене, която може електрически да се изтрива и програмира (EEPROM). Може да използвате програмата Configuration/Setup Utility , за да прегледате и промените конфигурационните параметри на компютъра, независимо каква операционна система използвате. Обаче параметрите, които определите в операционната система, може да заменят подобните параметри в програмата Configuration/Setup Utility .

Стартиране и използване на програмата Configuration/Setup Utility

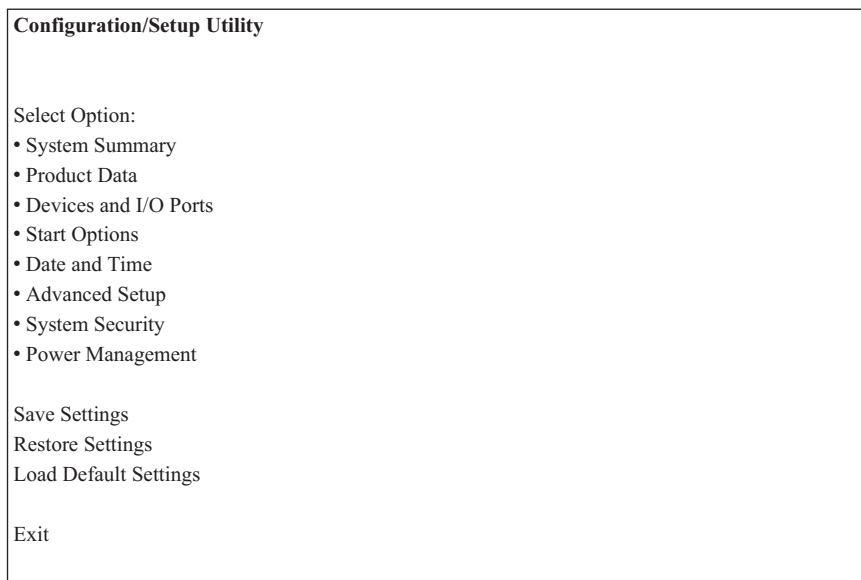
За да стартирате програмата Configuration/Setup Utility , направете следното:

1. Включете компютъра. Ако при започването на тази процедура компютърът ви вече е включен, трябва да изключите операционната система, да изключите захранването на компютъра, да изчакате няколко секунди, докато изгаснат всички светлинни индикатори, и да рестартирате компютъра.
2. Когато по време на стартирането в долния ляв ъгъл на екрана се появи промптът на програмата Configuration/Setup Utility , натиснете F1. (Този промпт се появява на екрана само за няколко секунди. Трябва бързо да натиснете F1.) Ако не сте определили парола, на екрана се появява менюто на програмата Configuration/Setup Utility . Ако сте въвели парола, менюто на програмата Configuration/Setup Utility няма да се появи, докато не въведете паролата и не натиснете Enter. Вижте “Използване на пароли” на страница 33 за повече информация.

Програмата Configuration/Setup Utility може да стартира автоматично, ако тестът POST открие, че има свален хардуер или в компютъра е бил инсталиран нов хардуер.

Преглед и промяна на параметрите

Менюто на Configuration/Setup Utility, което ще видите на компютъра, може да изглежда малко по-различно от показаното тук, но ще работи по същия начин.



Менюто на програмата Configuration/Setup Utility представя елементите, които определят темите при конфигурирането на системата. Може да видите символи до елементите в конфигурационното меню. Следната таблица обяснява тези символи.

- Достъпно е допълнително меню или екран
- ▶ Направена е промяна на този елемент в системната конфигурация или програмата Configuration/Setup Utility е открила грешка при опит за нейното коригиране. Освен това до елемента може да има допълнително меню, като до него има ▶.
- * Открит е конфликт на системни ресурси. Отстранете този конфликт, преди да излезете от програмата Configuration/Setup Utility , за да може компютърът да функционира правилно.
- [] В менютата на програмата Configuration/Setup Utility конфигурационната информация, която може да промените, е оградена със скобки като тези. Не може да промените информация, която не е оградена със скобки.

Когато работите с менюто на програмата Configuration/Setup Utility , трябва да използвате клавиатурата. В следващата таблица са представени клавишите, с които може да изпълните различни задачи.

↑↓	Използвайте тези клавиши-стрелки, за да се движите сред елементите от менюто, докато не се маркира елементът, който желаете.
←→	Използвайте тези клавиши-стрелки, за да представяте или превключвате възможностите за елемент от меню.
Enter	Натиснете този клавиш, за да изберете маркиран елемент от меню.
Esc	Натиснете този клавиш, за да излезете от менюто, след като сте го прегледали или сте променили неговите параметри.
+	С помощта на този клавиш в някои менюта може да увеличите цифровата стойност на параметър.
-	С помощта на този клавиш (знак минус или тире) в някои менюта може да се намали цифровата стойност на параметър.
0 - 9	С тези клавиши-цифри в някои менюта може да промените цифровата стойност на параметър.
F1	Натиснете този клавиш, за да получите помощ за избран елемент от меню.
F9	Натиснете този клавиш, ако сте променили и записали параметрите за избран елемент от меню, а искате да възстановите параметрите, които са били активни, преди да направите промяната.
F10	Натиснете този клавиш, за да възстановите параметрите по подразбиране за избран елемент от меню.

Забележка: Активните клавиши се представят в долната част на всеки екран; не всички от представените горе клавиши са активни във всяко меню.

Излизане от програмата Configuration/Setup Utility

Когато приключите с преглеждането и промяната на параметрите, натиснете Esc, за да се върнете в менюто на програмата Configuration/Setup Utility (може да се наложи да натискате Esc няколко пъти). Ако искате да запишете новите параметри, преди да приключите програмата, изберете Save Settings. В противен случай промените няма да се запишат.

Използване на пароли

Може да използвате пароли, за да защитите вашия компютър и данните в него. Може да използвате два вида пароли: парола при включване и парола на администратор. За да използвате компютъра, не е задължително да определите парола от каквото и да е вид. Независимо от това, ако решите да използвате парола, прочетете следващите раздели.

Парола при включване на захранването

Функцията за парола при включване на захранването не позволява на неоторизирани хора да получат достъп до вашия компютър.

Парола на администратор

С определянето на парола на администратор не се позволява на неоторизирани хора да променят конфигурационните параметри. Ако отговаряте за поддържането на параметрите на няколко компютри, може да пожелаете да определите парола на администратор.

След като определите парола на администратор, ще се появи промпт за парола всеки път, когато се опитате да отворите програмата Configuration/Setup Utility. Ако въведете невярна парола, на екрана се появява съобщение за грешка. Ако три пъти въведете невярна парола, трябва да изключите компютъра и да започнете отначало.

Ако са зададени едновременно парола при включване и на администратор, може да въведете едната от двете. Независимо от това, за да промените конфигурационни параметри, трябва да използвате паролата на администратор.

Задаване, променяне и изтриване на паролата при включване

За да определите, промените или изтриете парола, направете следното:

Забележка: Паролата може да е произволна комбинация от най-много седем символа (A-Z, a-z и 0-9). За да зададете парола при включване на захранването, трябва първо да зададете парола на администратор.

1. Стартирайте програмата Configuration/Setup Utility (вижте “Стартиране и използване на програмата Configuration/Setup Utility” на страница 31).
2. От менюто на програмата Configuration/Setup Utility изберете **System Security** и натиснете Enter. Натиснете F1 за помощ, когато задавате, променяте или изтривате пароли.

Използване на Защитния профил на устройство

Функцията Security Profile by Device (Защитен профил на устройство) ви позволява да управлявате степента на защита за следното:

Достъп до флопидисково устройство

Когато този компонент е настроен на **Disable**, флопидисковото устройство става недостъпно.

Защита на дискетите срещу запис

Когато този компонент е настроен на **Enable**, всички дискети се третираат като защитени срещу запис.

Защита на твърдия диск срещу запис

Когато този компонент е настроен на **Enable**, твърдият диск се третира като защитен срещу запис.

IDE контролер

Когато този компонент е настроен на **Disable**, всички устройства, свързани към IDE контролера (например твърди дискове), се изключват и няма да се появят в системната конфигурация.

Използването на Security Profile by Device ви позволява също да определяте за кои устройства е необходима парола преди стартирането им. Има два класа устройства:

- Устройства със сменяеми носители, като флопидискови устройства, CD-ROM и DVD-ROM устройства
- Твърди дискове

Може да определите за тези устройства да е необходима парола на потребител, парола на администратор, или да не се изисква парола. По този начин, ако имате определена парола при включване или на администратор, може да конфигурирате компютъра да иска парола само когато има достъп до определени устройства при стартиране. Например, ако сте определили **твърдите дискове** да изискват парола на потребител, при всеки опит за стартиране от твърдия диск ще трябва да въведете паролата, преди да продължи стартирането.

При някои операционни системи ще трябва да въведете парола, преди да се зареди операционната система. Защитата по устройства не променя начина, по който работи операционната система. Ако е необходима парола на операционната система, ще трябва да я въведете, когато е необходимо, независимо от параметрите на функцията за защита по устройства.

За да зададете функцията Security Profile by Device, направете следното:

1. Стартирайте програмата Configuration/Setup Utility (вижте “Стартиране и използване на програмата Configuration/Setup Utility” на страница 31).
2. От менюто на програмата Configuration/Setup Utility изберете **System Security** и натиснете Enter.
3. Изберете **Security Profile by Device** и натиснете Enter.
4. Изберете желаните устройства и параметри и натиснете Enter.
5. Натиснете Esc два пъти, за да се върнете към менюто на програмата Configuration/Setup Utility .
6. Изберете **Save Settings** от менюто Configuration/Setup Utility и натиснете Enter. След това натиснете Esc и следвайте инструкциите на екрана, за да излезете от програмата Configuration/Setup Utility .

Други настройки в програмата Configuration/Setup Utility

Информацията в този раздел включва инструкции за промяна на стартовата последователност, отдалечено администриране и на серийния номер на микропроцесора Pentium III.

Стартова последователност

Компютърът ви може да се стартира от различни устройства, включително твърд диск, флопидисково устройство, CD-ROM или DVD-ROM устройство, както и от мрежата. Програмата за стартиране търси тези устройства в

определен ред и стартира компютъра от първото устройство в поредицата, което съдържа носител или код за стартиране. Вие може да определите различна стартова последователност, една за случаите, когато компютърът се включва от бутона за захранването, а друга - когато се включва автоматично, напр. чрез LAN или чрез таймер. Програмата Configuration/Setup Utility се използва за избиране на първоначалната стартова последователност и на стартовата последователност при автоматично включване.

Промяна на стартовата последователност

За да видите или промените първоначалната стартова последователност или стартовата последователност при автоматично включване, направете следното:

1. Стартирайте програмата Configuration/Setup Utility (вижте “Стартиране и използване на програмата Configuration/Setup Utility” на страница 31).
2. Изберете **Start Options** и натиснете Enter.
3. Изберете **Startup Sequence** от менюто Start Options и натиснете Enter.
4. Използвайте клавишите със стрелки, за да направите избора си, след което натискайте Esc, докато се върнете в менюто на програмата Configuration/Setup Utility.
5. Изберете **Save Settings** от менюто на Configuration/Setup Utility и натиснете Enter; след това натиснете Esc и следвайте инструкциите на екрана, за да излезете от програмата Configuration/Setup Utility.

Ако сте изменили тези настройки и желаете да се върнете към настройките по подразбиране, изберете **Load Default Settings** от основното меню на Configuration/Setup Utility .

Глава 5. Инсталиране на допълнителни компоненти

Може да разширите възможностите на вашия компютър, като му добавите повече памет или допълнителни PCI адаптери. Използвайте инструкциите в тази глава заедно с инструкциите, които са дошли заедно с компонента.

Тази глава съдържа информация за това как да свалите задния капак, твърдия диск и капака на системната платка. За да смените тези части, вие може основно да промените процедурата по деинсталиране. Ако се нуждаете от допълнителна информация за това как да смените твърдия диск и капаците, обърнете се към процедурата за деинсталиране.

Работа с устройства, чувствителни към статично електричество

Въпреки че статичното електричество е безвредно за вас, то може да повреди сериозно компонентите на компютъра. Когато добавяте компонент, *не* отваряйте пакета, съдържащ компонента и защитаващ го от статично електричество, докато не получите инструкции да го отворите.

Когато работите с компютърни компоненти, вземете следните предпазни мерки, за да избегнете повреда в резултат от статично електричество:

- Ограничете движенията си. Движенията ви могат да причинят статично електричество около вас.
- Винаги работете внимателно с компонентите.
- Дръжте адаптерите и модулите памет за техните ръбове. Не докосвайте откритите опроводявания.
- Предотвратете докосването на компонентите от други хора.
- Когато инсталирате нов компонент, допрете поне за две секунди пакета, съдържащ компонента и защитаващ го от статично електричество, до небоядисана метална повърхност на компютъра. Така се намалява статичното електричество на пакета и тялото ви.
- Когато е възможно, деинсталирайте и инсталирайте компонента директно в компютъра, без да го поставяте другаде. Когато това не е възможно, поставете опаковката, която го защитава от статично електричество, върху равна гладка повърхност и сложете компонента върху нея.
- Не поставяйте компонента върху кутията на компютъра или върху друга метална повърхност.

Архивиране на конфигурационните настройки

Важно:

Изпълнете ConfigSafe (или друго подобно приложение), за да направите "снимка" на конфигурацията на компютъра си, преди да инсталирате допълнително устройство. Като използвате тази "снимка", може да прегледате и да сравните промените в конфигурацията на компютъра си, настъпили след инсталирането на компонента. Освен това, ако имате проблеми при конфигурирането на компонента след като сте го инсталирали, ConfigSafe ви позволява да възстановите предишната конфигурация.

При първото стартиране на компютъра ConfigSafe прави "снимка" на първоначалната конфигурация на компютъра. Може да използвате тази "снимка", за да върнете конфигурацията към първоначалните ѝ настройки.

ConfigSafe е част от предварително инсталирания софтуер на вашия компютър. За повече информация използвайте системата за помощ на ConfigSafe.

Налични компоненти

За най-новата информация относно наличните компоненти вижте следните World Wide Web страници:

- <http://www.ibm.com/pc/us/options/>
- <http://www.ibm.com/pc/support/>

Може да получите информация и като позвъните на следните телефони:

- В САЩ позвънете на 1-800-IBM-2YOU (1-800-426-2968), на вашия IBM търговец или на маркетинговия представител на IBM.
- В Канада позвънете на 1-800-565-3344 или на 1-800-465-7999.
- Извън САЩ и Канада - свържете се с вашия IBM търговец или с маркетингов представител на IBM.

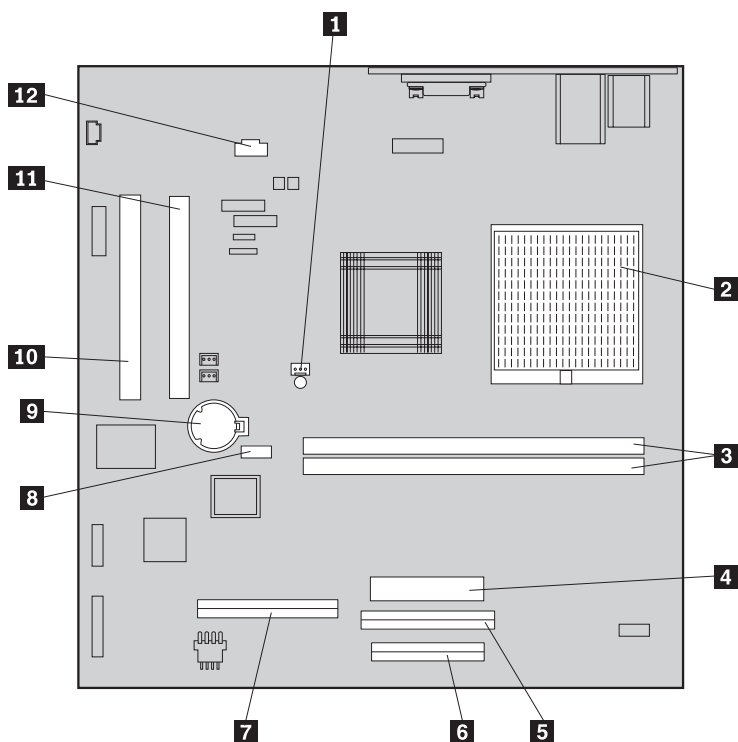
Необходими инструменти

За инсталиране или демонтиране на компоненти в компютъра ще ви са необходими отвертка с филипсов връх (кръстачка) и плоска отвертка. За някои може да са ви необходими и допълнителни инструменти. Вижте инструкциите, които се доставят заедно с компонента.

Местоположение на компонентите

Следващата илюстрация показва разположението на различните части върху дънната платка.

Дънна платка



Top of Monitor

- | | |
|--|---|
| 1 Съединител за вентилатор | 7 Съединител за твърдия диск |
| 2 Микропроцесор | 8 Джъмпер за изчистване на CMOS |
| 3 DIMM съединители (SDRAM) | 9 Батерия |
| 4 Съединител за захранването | 10 Слот за PCI разширение |
| 5 Съединител за CD-ROM или DVD-ROM устройство | 11 Слот за PCI разширение |
| 6 Съединител за флопидисково устройство | 12 Аудио съединител за CD-ROM или DVD-ROM устройство |

Разкачане на кабели

За да разкачите кабели, направете следното:

1. Отстранете всички носители (дискети или компакт-дискове) от устройствата и изключете (shut down) операционната система.
2. Прочетете “Бележки за безопасността” на страница vii.
3. Прочетете “Работа с устройства, чувствителни към статично електричество” на страница 37.

4. Изключете захранването (turn off) на всички свързани външни устройства, след което изключете захранването и на компютъра.
5. Извадете захранващия кабел на компютъра от електрическия контакт.
6. Извадете от електрическите контакти захранващите кабели на всички устройства, свързани към него.
7. Разкачете комуникационните кабели (модемни или мрежови кабели) от комуникационните щепсели.
8. Разкачете всички други кабели, свързани към компютъра.

Отстраняване на задния капак

Трябва да свалите задния капак, за да инсталирате вътрешни компоненти, като например памет и PCI адаптери.

Внимание: Правилното охлаждане е необходимо, за да не се повреди компютърът ви. Не работете с компютъра, ако всички капаци не са на местата си.

За да свалите задния капак, направете следното:

1. Разкачете всички кабели, свързани към компютъра. Вижте “Разкачане на кабели” на страница 39.
2. Разположете компютъра на покрита повърхност в положението, показано на следващата илюстрация.

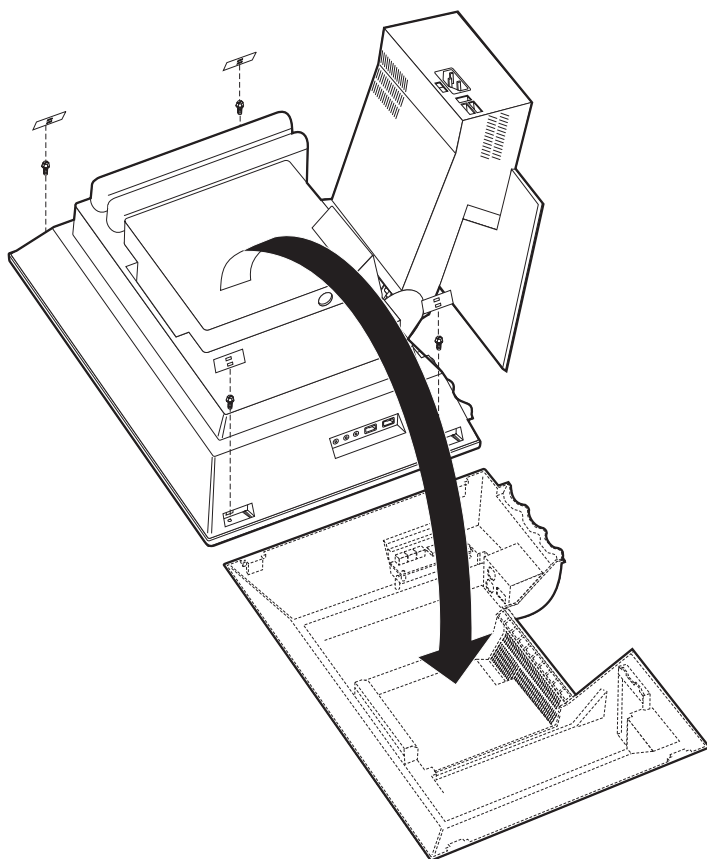
Внимание: Трябва да използвате мека, постлана повърхност, например с платнена или хартиена кърпа, когато разполагате компютъра за сервизно обслужване. Мониторът или мониторното гнездо може да се издраскат, ако са поставени на твърда повърхност.

3. Измъкнете четирите капачета за винтове откъм задната страна на монитора с плоска отвертка.
4. Отвийте четирите винта, които придържат капака към задната част на монитора.

Забележка: Тези винтове са прикрепени. Не се опитвайте да ги отстраните.

5. Внимателно повдигнете капака, докато се открие металният защитен капак над дънната платка, и го завъртете до положението, показано на следващата фигура.

Внимание: Когато отново поставяте задния капак, погрижете се, щото малката спирална пружина, прикрепена към бутона за отваряне на гнездото за устройството, да е правилно разположена към вътрешната страна на задния капак. Бутонът за отваряне на гнездото за устройството няма да действа изправно, ако пружинката не е в правилно положение.

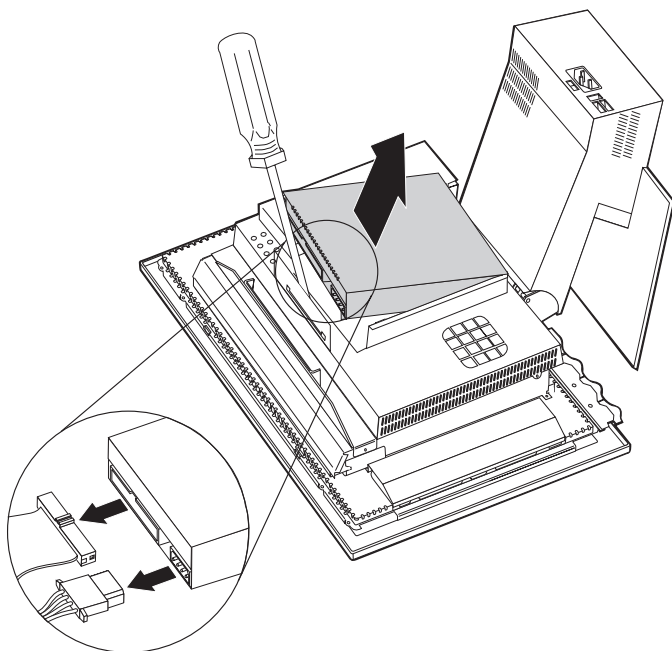


Демонтиране на твърдия диск

Твърдият диск трябва да е демонтиран, преди да свалите металния капак на дънната платка.

За да демонтирате твърдия диск, направете следното:

1. Свалете задния капак на компютъра. Вижте “Отстраняване на задния капак” на страница 40.
2. За да освободите твърдия диск, използвайте плоска отвертка или монета и отместете езичето, както е показано на фигурата.
3. Завъртете твърдия диск навън и разкачете захранващия и сигналния кабели от устройството.
4. Отделете твърдия диск от капака на дънната платка и го поставете настрана.



Демонтиране на капака на дънната платка

Необходимо е да се отстрани капакът на дънната платка, за да инсталирате DIMM-ове с памет или PCI адаптери.

Внимание: Правилното охлаждане е необходимо, за да не се повреди компютърът ви. Не работете с компютъра, ако всички капази не са на местата си.

За да демонтирате капака на дънната платка, направете следното:

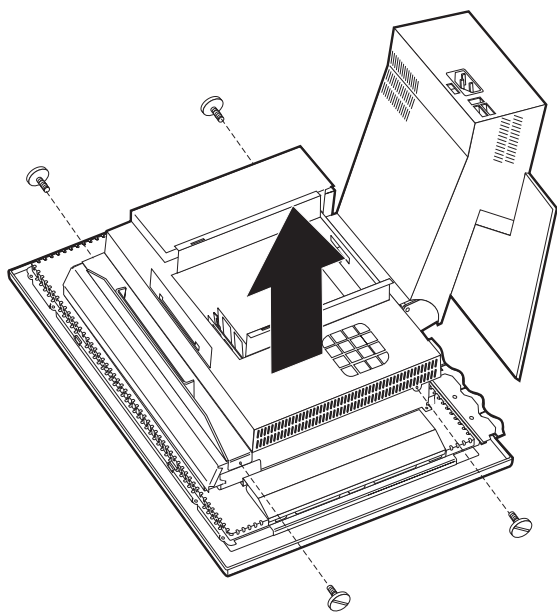
1. Свалете задния капак. Вижте “Отстраняване на задния капак” на страница 40.
2. Демонтирайте твърдия диск. Вижте “Демонтиране на твърдия диск” на страница 42.
3. Отстранете четирите крилчати винта, прикрепящи капака на дънната платка.

Внимание:

Отвътре на капака на дънната платка е монтиран вентилатор, който е свързан с дънната платка чрез кабел. Внимавайте да не повредите кабела, когато свалите капака.

4. Внимателно повдигнете капака на дънната платка нагоре на около 0,64 cm (0,25 инча) и го разположете така, че да може да имате достъп до слотовете за DIMM паметите и PCI разширение.

Забележка: Може да оставите кабела на вентилатора свързан към дънната платка, или да го разкачите, ако е необходимо. За местоположението на съединителя за кабела на вентилатора вижте “Дънна платка” на страница 39



Инсталиране на модули памет

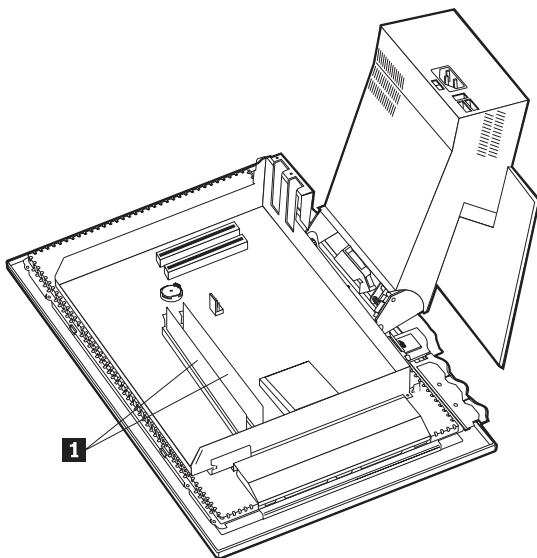
Може да добавяте памет към вашия компютър, за да увеличите производителността на системата. Компютърът има два DIMM съединителя **1** за инсталиране на памет.

При инсталиране на памет се прилагат следните ограничения:

- Максималният обем SDRAM памет е 1 GB.
- Всеки инсталиран DIMM трябва да съдържа същото количество памет.

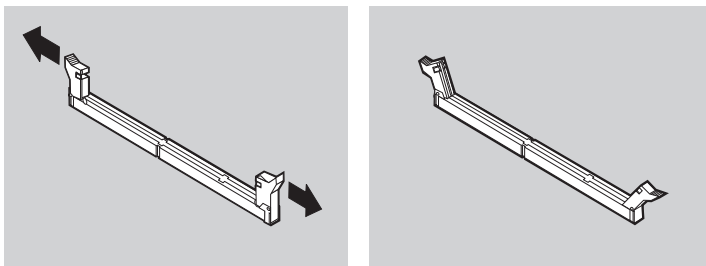
За да инсталирате DIMM, направете следното:

1. Свалете задния капак на компютъра. Вижте “Отстраняване на задния капак” на страница 40.
2. Демонтирайте твърдия диск. Вижте “Демонтиране на твърдия диск” на страница 42.
3. Свалете капака на дънната платка. Вижте “Демонтиране на капака на дънната платка” на страница 43.

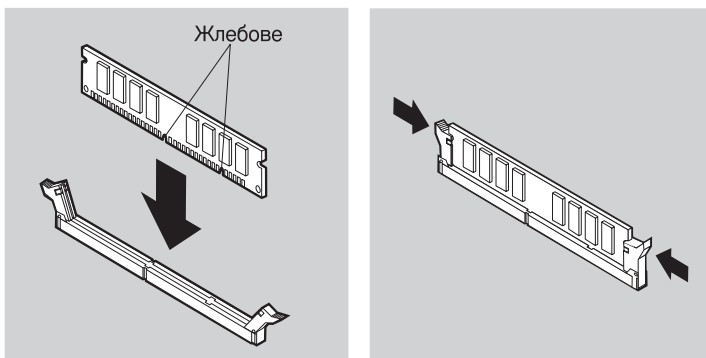


4. Намерете DIMM слотовете на дънната платка. Вижте “Дънна платка” на страница 39.
5. Отворете щипките, които прикрепват модула към един от DIMM слотовете.

Забележка: Ако сменяте съществуващ DIMM, отстранете съществуващия DIMM.



6. Като разполагате новия DIMM над слота, трябва вдлъбнатините в DIMM модула да са изравнени с белезите на слота. Натиснете DIMM модула право надолу в слота, докато не се затвори придържащата шипка.



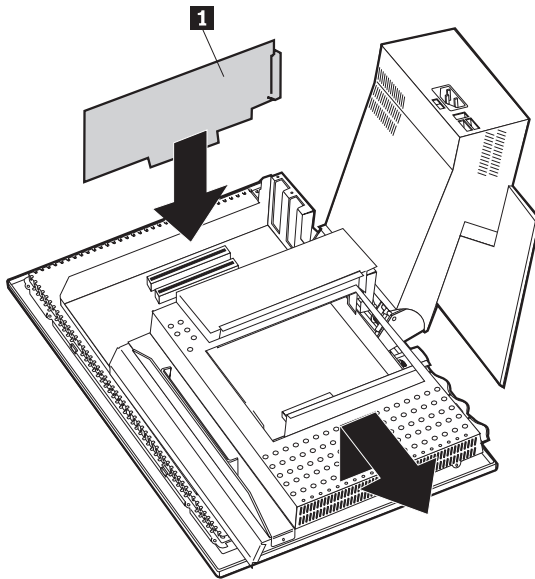
7. Поставете обратно капака на дънната платка.
8. Монтирайте твърдия диск.
9. Закрепете задния капак.

Инсталиране на адаптер

Върху дънната платка на компютъра ви има два PCI (peripheral component interconnect) разширителни слота. В зависимост от модела, разширителните слотове може да имат вече монтирани адаптери. Може да инсталирате нископрофилен PCI адаптер във всеки от наличните PCI разширителни слотове. Тези адаптери трябва да са не повече от 16,9 cm (6,66 инча) дълги и 5,15 cm (2,04 инча) високи.

За да инсталирате адаптер, направете следното:

1. Свалете задния капак. Вижте “Отстраняване на задния капак” на страница 40.
2. Демонтирайте твърдия диск. Вижте “Демонтиране на твърдия диск” на страница 42.
3. Свалете капака на дънната платка. Вижте “Демонтиране на капака на дънната платка” на страница 43.
4. Махнете болтчето и капака на съответния разширителен слот.
5. Поставете адаптера **1** в разширителния слот на дънната платка и след това завийте винта, с който се закрепва адаптерът.



6. Поставете обратно капака на дънната платка.
7. Монтирайте твърдия диск.
8. Закрепете задния капак.

Глава 6. Отстраняване на проблеми

В тази глава са описани инструментите за диагностика, които може да използвате при откриване и коригиране на проблеми, възникнали при използването на компютъра. Тази глава съдържа също информация за дискетите към допълнителните компоненти и как да възстановите работа, ако не е приключило успешно обновяването на BIOS.

Забележка

Ако компютърът ви не стартира, когато натиснете бутона за включване, направете следното:

- Проверете дали компютърът ви е включен към изправен електрически контакт.
- Проверете дали всички кабели са свързани добре към правилните съединители.

Ако това не отстрани проблема, обърнете се към сервиз.

Компютърни проблеми може да се причинят от хардуер, софтуер или грешка на потребителя (например по грешка да изтрие файл). Може да използвате помощните средства за диагностика, представени в тази глава, които ще ви помогнат сами да решите такива проблеми или да съберете полезна информация, която да предоставите на сервизния техник.

Може да проверите хардуера, като следвате процедурите в тази глава. Освен това може да използвате диагностичните програми, предоставени заедно с компютъра (описание на тези програми ще намерите в “IBM Enhanced Diagnostics” на страница 69).

Ако при проверката на хардуера не се открие проблем и не сте направили потребителска грешка, тогава вероятно сте се сблъскали със софтуерен проблем. Ако подозирате, че имате софтуерен проблем и сте получили компютъра с предварително инсталиран софтуер от IBM, вижте “IBM Enhanced Diagnostics” на страница 69, където ще намерите информация как да използвате програмата IBM Enhanced Diagnostics, предоставена от IBM. Освен това проверете документацията на операционната система, която сте получили заедно с компютъра. Ако сами сте инсталирали софтуерни програми, вижте документацията, доставена с тях.

За диагностициране на хардуерни проблеми могат да се използват следните инструменти:

- Тест при включване на захранването (POST)

- Процедура за отстраняване на грешки
- Кодове за грешки и съобщения
- Диаграми за отстраняване на грешки
- Програма IBM Enhanced Diagnostics

Процедура за отстраняване на грешки

Използвайте тази процедура като отправна точка при изолирането на проблема.

1. За да започнете да отстранявате грешки, изпълнете следните стъпки:
 - a. Махнете всички дискети и компакт-дискове от устройствата.
 - b. Изключете захранването на компютъра и изчакайте няколко секунди.
 - c. Включете захранването на всички свързани устройства; след това включете и компютъра.
 - d. Изчакайте обичайното време за появата на първия екран на приложението или операционната система.

Появи ли се работната площ на Windows или първия екран на приложната програма?

Не - Продължете от стъпка 2.

Да - Тестът при включване (POST) не е открил проблем. Необходима е допълнителна диагностична проверка. Преминете към “Стартиране на програмата IBM Enhanced Diagnostics” на страница 71 и стартирайте програмата за диагностика. Ако не може да стартирате програмата за диагностика или ако програмата за диагностика не открива грешка, отидете на “Дијаграми за отстраняване на проблеми в устройства” на страница 56.

2. Дисплеят на може да се разчете или се показва съобщение за грешка.

Представено ли е съобщение за грешка?

Не - Продължете от стъпка 3.

Да - Обърнете се към “POST-кодове за грешка” на страница 52 и потърсете съобщението за грешка; след това се върнете тук.

Съобщението за грешка в тази таблица ли е?

Не - Съобщението може би е от вашия софтуер. Обърнете се към документацията на приложната програма.

Да - Продължете от стъпка 4.

3. Преминете към “Дијаграми за отстраняване на проблеми в устройства” на страница 56. Намерете симптома, който най-добре описва проблема, и предприемете необходимото действие. Ако проблемът не бъде отстранен, обърнете се към сервиз.
4. **Програмата Configuration/Setup Utility стартира ли автоматично след като се представи съобщението за грешка?**

Не - Следвайте действията за това съобщение за грешка, описани в “POST-кодове за грешка” на страница 52.

Да - продължете от стъпка 5.

5. **Извършвали ли сте наскоро някакви добавяния, деинсталации или промени в хардуера?**

Не - Компютърът трябва да се ремонтира.

Да - Направете едно от следните:

- Ако повредата се прояви *веднага* след като сте инсталирали или демонтирали компонента, и ако все още не сте обновили конфигурацията, вижте “Глава 4. Използване на Configuration/Setup Utility” на страница 31.
- Ако компютърът е функционирал добре след като сте инсталирали компонент, а сега се е развалил, обърнете се към сервис.
- Ако отказът се е появил непосредствено след като сте направили промени в конфигурацията, проверете дали сте избрали правилните настройки.

Автотест при включване на захранването (POST)

Всеки път когато включвате компютъра си, той автоматично извършва серия от тестове, за да провери основните действия на базовия компютър. Тази серия от тестове се нарича *power-on self-test* (POST).

POST изпълнява следното:

- Проверява работата на дънната платка
- Проверява работата на паметта
- Сравнява текущата системна конфигурация с тази, установена от програмата Configuration/Setup Utility
- Стартира видео операциите
- Проверява дали флопидисковите устройства работят
- Проверява дали работят твърдият диск и CD-ROM или DVD-ROM устройството

На екрана се появяват POST кодове за грешка, ако POST открие проблеми с или промени на хардуерната конфигурация по време на стартирането.

POST-съобщенията за грешка са числено-буквени съобщения от 3, 4, 5, 8 или 12 символа и включват кратки описания.

POST-кодове за грешка

Компютърът може да представи повече от едно съобщение за грешка. Често първата грешка, която се появи, довежда до следващи грешки. Когато използвате диаграмите за POST-съобщенията в този раздел, винаги започвайте с предлаганото действие за първото съобщение за грешка, което се е появило на екрана. Отбележете, че в тези диаграми *x* може да е произволен буквено-цифров символ.

Код	Описание	Действие
151	Грешка на часовника за реално време	<p>Преминете към “Стартиране и използване на програмата Configuration/Setup Utility” на страница 31 и следвайте инструкциите, за да нулирате датата и часа.</p> <p>Ако проблемът не бъде отстранен, обърнете се към сервиз.</p>
161	Дефектна CMOS батерия	Сменете батерията. Вижте “Замяна на батерията” на страница 72.
162	Открита е промяна в конфигурацията на устройство	<p>Преминете към “Стартиране и използване на програмата Configuration/Setup Utility” на страница 31 и следвайте инструкциите, за да заредите настройките по подразбиране.</p> <p>Ако проблемът не бъде отстранен, обърнете се към сервиз.</p>
163	Часовникът не се обновява	<p>Преминете към “Стартиране и използване на програмата Configuration/Setup Utility” на страница 31 и следвайте инструкциите, за да нулирате датата и часа.</p> <p>Ако проблемът не бъде отстранен, обърнете се към сервиз.</p>
164	Не съответства размерът на CMOS RAM паметта	Това се очаква, ако сте извадили паметта. В противен случай, Отидете на “Стартиране на програмата IBM Enhanced Diagnostics” на страница 71 за указания относно изпълнение на диагностика на паметта.
301	Грешка в клавиатурата	<ol style="list-style-type: none"> 1. Проверете дали клавиатурата е свързана правилно. 2. Ако клавиатурата е свързана правилно, обърнете се към сервиз.

Код	Описание	Действие
662	Конфигурационна грешка на флопидисково устройство	<ol style="list-style-type: none"> 1. Отидете в “Стартиране и използване на програмата Configuration/Setup Utility” на страница 31 и следвайте инструкциите за проверка конфигурацията на флопидисковото устройство. 2. Изпълнете програмата за диагностика на флопидисковото устройство. Вижте “Стартиране на програмата IBM Enhanced Diagnostics” на страница 71. 3. Ако проблемът не бъде отстранен, обърнете се към сервиз.
1762	Конфигурационна грешка на твърдия диск	<ol style="list-style-type: none"> 1. Преминете към “Стартиране и използване на програмата Configuration/Setup Utility” на страница 31 и следвайте инструкциите, за да проверите конфигурацията на твърдия диск. 2. Ако проблемът не бъде отстранен, обърнете се към сервиз.
178x	Грешка в твърд диск или IDE устройство	<ol style="list-style-type: none"> 1. Преминете към “Стартиране на програмата IBM Enhanced Diagnostics” на страница 71 и следвайте инструкциите за изпълнение на диагностичната програма за проверка на конфигурацията на твърдия диск и на IDE устройствата. 2. Ако проблемът не бъде отстранен, обърнете се към сервиз.
18xx	Има заявка от PCI адаптер към недостъпен ресурс.	Преминете към “Стартиране и използване на програмата Configuration/Setup Utility” на страница 31 и следвайте инструкциите, за да конфигурирате отново PCI устройствата.
1962	Не е намерено стартово устройство	<ol style="list-style-type: none"> 1. Отидете в “Стартиране и използване на програмата Configuration/Setup Utility” на страница 31 и следвайте инструкциите, за да проверите дали стартовата последователност е конфигурирана правилно. 2. Ако проблемът не бъде отстранен, обърнете се към сервиз.

Код	Описание	Действие
2400	Грешка в адаптер за монитор; използва се алтернативен	Компютърът трябва да се ремонтира.
2462	Видео конфигурационна грешка	Компютърът трябва да се ремонтира.
5962	Конфигурационна грешка на IDE CD-ROM устройство	Компютърът трябва да се ремонтира.
8601	Грешка на посочващо устройство	Компютърът трябва да се ремонтира.
8603	Посочващо устройство е демонтирано	<ol style="list-style-type: none"> 1. Проверете дали е свързано правилно посочващото устройство. 2. Ако проблемът не бъде отстранен, обърнете се към сервиз.

Диаграми за отстраняване на проблеми в устройства

Може да използвате диаграмите за отстраняване на проблеми в този раздел, за да решите проблеми, които имат определени симптоми.

Важно

Ако решите, че е необходимо да отворите капака на компютъра, най-напред прочетете “Бележки за безопасността” на страница vii.

Ако тъкмо сте добавили нов софтуер или нов компютърен компонент и компютърът не работи, направете следното, преди да използвате диаграмите за отстраняване на проблеми:

1. Деинсталирайте софтуера или устройството, което сте добавили.
2. Използвайте диагностичните програми, за да определите дали компютърът работи правилно. (Информация за диагностичните програми, предоставени заедно с компютъра, ще намерите в “Стартиране на програмата IBM Enhanced Diagnostics” на страница 71.)
3. Инсталирайте повторно новия софтуер или новото устройство.

Следващият каталог ще ви помогне бързо да локализирате проблемните категории в диаграмите за отстраняване на проблеми.

Тип на проблема	Премишете към
Аудио проблеми	“Аудио проблеми” на страница 57
CD-ROM или DVD-ROM устройство	“Проблеми при CD-ROM или DVD-ROM устройство” на страница 58
Флопидисково устройство	“Проблеми с флопидискското устройство” на страница 61
Дисплей/монитор	“Проблеми с дисплей/монитор” на страница 62
DVD диск	“Проблеми с DVD диск” на страница 60
Общо	“Общи проблеми” на страница 62
Периодично	“Периодични проблеми” на страница 63
Клавиатура, мишка или посочващо устройство	“Проблеми, свързани с клавиатура, мишка или посочващо устройство” на страница 64
Памет	“Проблеми с паметта” на страница 65
Модем	“Проблеми с модема” на страница 65
Допълнително устройство	“Проблеми с допълнително устройство” на страница 68
Софтуер	“Софтуерни проблеми” на страница 69
USB устройство	“Проблеми с USB” на страница 69

Аудио проблеми

Симптом	Действие
Няма звук в Windows	<ol style="list-style-type: none"> 1. Проверете програмата Volume Control, за да сте сигурни, че параметрите за сила на звука не са настроени на много ниска стойност, както и дали не е включена настройката Mute (заглушаване). За да стигнете до програмата Volume Control, направете следното: <ol style="list-style-type: none"> a. От работната площ на Windows щракнете върху Start. b. Изберете Programs. c. Изберете Accessories. d. Изберете Multimedia. e. Щракнете Volume Control. 2. Проверете дали програмата, която използвате, може да се ползва в Windows. Ако програмата е разработена да се изпълнява в DOS, тя не ползва звуковите възможности на Windows и трябва да се конфигурира да използва Sound Blaster Pro или Sound Blaster emulation. <p>Ако тези действия не решат проблема, изпълнете програмата за диагностика (вижте “Стартиране на програмата IBM Enhanced Diagnostics” на страница 71). Ако се нуждаете от техническа помощ, вижте “Глава 7. Получаване на информация, помощ и сервиз” на страница 75.</p>
Няма звук, когато играете на DOS игри или ползвате DOS програми	<ol style="list-style-type: none"> 1. Проверете дали играта или програмата са конфигурирани да ползват Sound Blaster Pro или Sound Blaster emulation. Отнесете се към документацията, която е доставена с вашата DOS програма за инструкции как да изберете настройките на звуковия адаптер. 2. Изключете и рестартирайте компютъра в MS-DOS режим. Сега се опитайте да стартирате програмата отново. <p>Ако тези действия не решат проблема, изпълнете програмата за диагностика (вижте “Стартиране на програмата IBM Enhanced Diagnostics” на страница 71). Ако се нуждаете от техническа помощ, вижте “Глава 7. Получаване на информация, помощ и сервиз” на страница 75.</p>

Проблеми при CD-ROM или DVD-ROM устройство

Симптом	Действие
<p>Аудио или AutoPlay-активиран диск не тръгва автоматично след вкарването му в устройството.</p>	<p>Проверете дали е активирана функцията AutoPlay. За да активирате функцията AutoPlay, направете следното:</p> <ol style="list-style-type: none"> 1. От работната площ на Windows щракнете два пъти върху My Computer. 2. В прозореца My Computer щракнете два пъти върху Control Panel. 3. В прозореца Control Panel щракнете два пъти върху System. 4. В прозореца System Properties щракнете върху етикета Device Manager. 5. Щракнете два пъти върху списъка на позициите CD-ROM или DVD-ROM и тогава щракнете два пъти върху опцията CD-ROM. 6. В прозореца Properties щракнете върху етикета Settings. 7. В Options изберете полето Auto insert notification. 8. Щракнете OK, за да излезете от прозореца Properties и запишете настройката. <p>Ако тези действия не поправят проблема, изпълнете програмата за диагностика (вижте “Стартиране на програмата IBM Enhanced Diagnostics” на страница 71). Ако се нуждаете от техническа помощ, вижте “Глава 7. Получаване на информация, помощ и сервиз” на страница 75.</p>
<p>CD или DVD не работят.</p>	<ul style="list-style-type: none"> • Проверете дали дискът е поставен правилно, с етикета нагоре. • Проверете дали дискът, който ползвате, е чист. За да почистите праха или отпечатъците от пръсти, използвайте чист и мек парцал, като бършете отвътре навън. Ако бършете компакт-диска в кръг, може да причините загуба на данни. • Проверете дали дискът, който ползвате, е годен и дали не е издраскан или повреден. Пробвайте да поставите друг диск, за който сте сигурни, че е добър. Ако не може да четете и от познат като добър диск, вие имате проблем с устройството. Проверете охраняващият кабел и кабелът за данни са свързани по сигурен начин към устройството (вижте “Глава 5. Инсталиране на допълнителни компоненти” на страница 37 за указания как да свалите капака). • Използвайте програмата Configuration/Setup Utility за проверка дали устройството е активирано (вижте “Глава 4. Използване на Configuration/Setup Utility” на страница 31). <p>Ако тези действия не решат проблема, изпълнете програмата за диагностика (вижте “Стартиране на програмата IBM Enhanced Diagnostics” на страница 71). Ако се нуждаете от техническа помощ, вижте “Глава 7. Получаване на информация, помощ и сервиз” на страница 75.</p>

Проблеми с DVD диск

Симптом	Действие
Черен екран вместо DVD видео	<ol style="list-style-type: none"> 1. Стартирайте отново програмата за възпроизвеждане на DVD. 2. Затворете отворените файлове, изключете Windows и рестартирайте компютъра. <p>Ако се нуждаете от техническа помощ, вижте “Глава 7. Получаване на информация, помощ и сервиз” на страница 75.</p>
Не се възпроизвежда DVD филм.	<ol style="list-style-type: none"> 1. Проверете повърхността на диска дали е чиста и дали не е надраскана. 2. Проверете кода за региона върху диска или опаковката. Може би трябва да купите диск с кодиране за региона, за който е било произведено DVD-ROM устройството. <p>Ако се нуждаете от техническа помощ, вижте “Глава 7. Получаване на информация, помощ и сервиз” на страница 75.</p>
Няма звук или звукът е с прекъсвания при възпроизвеждане на DVD филм	<ol style="list-style-type: none"> 1. Проверете настройките за сила на звука в Windows и на високоговорителите. 2. Проверете повърхността на диска дали е чиста и дали не е надраскана. 3. Проверете всички кабелни връзки към и от високоговорителите. 4. Използвайте DVD-менютото за видеото, за да изберете друг аудио запис. <p>Ако се нуждаете от техническа помощ, вижте “Глава 7. Получаване на информация, помощ и сервиз” на страница 75.</p>
Възпроизвеждането е много бавно или неравномерно.	<ol style="list-style-type: none"> 1. Деактивирайте всички фонове програми, като антивирусни или за работната площ. 2. Осигурете видео разделителната способност да е зададена на по-малко от 1152 x 864. 3. Проверете дали е избрано полето за маркиране DMA в Device Manager за DVD-ROM устройството. <p>Ако се нуждаете от техническа помощ, вижте “Глава 7. Получаване на информация, помощ и сервиз” на страница 75.</p>
Съобщение за неизправен или ненамерен диск	<ol style="list-style-type: none"> 1. Проверете дали в устройството има DVD диск и той е с етикета нагоре. 2. Осигурете видео разделителната способност да е зададена на по-малко от 1152 x 864. 3. При компютър, който има както CD-ROM, така и DVD-ROM устройства, проверете дали DVD е поставен в устройството с надпис DVD. <p>Ако се нуждаете от техническа помощ, вижте “Глава 7. Получаване на информация, помощ и сервиз” на страница 75.</p>

Проблеми с флопидисковото устройство

Симптом	Действие
Светлинният индикатор, който показва, че се използва флопидисковото устройство, остава активен или системата пропуска флопидисковото устройство. или Не може да се чете или пише на дискета.	<p>Ако в устройството има дискета, проверете дали:</p> <ol style="list-style-type: none">1. Флопидисковото устройство е активирано. Използвайте програмата Configuration/Setup Utility , за да проверите това. За допълнителна информация вижте “Глава 4. Използване на Configuration/Setup Utility” на страница 31.2. Компютърът проверява за флопидисково устройство в стартовата последователност. Използвайте програмата Configuration/Setup Utility , за да проверите това.3. Дискетата, която използвате, не е повредена. Опитайте да поставите друга дискета, ако имате.4. Дискетата е поставена правилно в устройството - с етикета нагоре и с металната пластина напред.5. Дискетата съдържа необходимите файлове за стартиране на компютъра (дискетата трябва да е стартова).6. Няма проблем с ваша софтуерна програма (вижте “Софтуерни проблеми” на страница 69). <p>Ако не може да отстраните проблема, обърнете се към сервиз.</p>

Проблеми с дисплей/монитор

Симптом	Действие
Общи проблеми при монитора	<ol style="list-style-type: none">1. Проверете дали органите за управление на яркостта са нагласени правилно.2. Някои монитори на IBM имат тестове за самопроверка. Ако подозирате, че има проблем с вашия монитор, вижте “Стартиране на програмата IBM Enhanced Diagnostics” на страница 71 и направете диагностика на монитора. <p>Ако не може да намерите проблема, проверете в тази таблица другите списъци с проблеми, свързани с монитора.</p>
Празен екран	<p>Проверете дали органите за управление на яркостта са нагласени правилно.</p> <p>Ако не може да отстраните проблема, обърнете се към сервиз.</p>
Нечетливи знаци	Компютърът трябва да се ремонтира.
Мониторът работи при включване на компютъра, но изображението изчезва, ако компютърът не се използва известно време.	Вероятно компютърът е настроен да преминава в режим на ниска консумация с помощта на някои от настройките за управление на консумираната мощност. Ако е активирано управлението на консумираната мощност, дезактивирането или промяната на параметрите на тази функция може да реши проблема (вижте “Други настройки в програмата Configuration/Setup Utility” на страница 35).

Общи проблеми

Симптом	Действие
Компютърът не стартира, когато натиснете бутона за включване.	<p>Проверете:</p> <ol style="list-style-type: none">1. Всички кабели са надеждно свързани към съответните съединители на компютъра. Разположението на съединителите може да видите в “Свързване на кабелите” на страница 8.2. Капакът на компютъра е инсталиран правилно. <p>Ако не може да отстраните проблема, обърнете се към сервиз.</p>

Периодични проблеми

Симптом	Действие
Проблем, който възниква от време на време и е трудно да се установи.	<p>Проверете:</p> <ol style="list-style-type: none">1. Всички кабели и шнулове са надеждно свързани към компютъра и към съответните устройства.2. Когато компютърът е включен, решетката на вентилатора не е прилепнала (има въздушен поток около решетката), а вентилаторите работят. Ако въздушният поток е блокиран или ако не работи вентилаторът, компютърът може да прегрее. <p>Ако не може да отстраните проблема, обърнете се към сервиз.</p>

Проблеми, свързани с клавиатура, мишка или посочващо устройство

Симптом	Действие
<p>Всички или някои клавиши на клавиатурата не работят.</p>	<p>Проверете:</p> <ol style="list-style-type: none"> 1. Компютърът е включен. 2. Кабелът на клавиатурата е надеждно свързан към съединителя за клавиатурата на компютъра. Къде се намира съединителят за клавиатурата може да видите в “Свързване на кабелите” на страница 8. 3. Ако един или повече от бутоните на Rapid Access са именно клавишите, които не работят, може да деактивирате тези бутони или да не им възлагате функция. Използвайте системата за помощ в програмата за модифициране на клавиатурата на Rapid Access, за да си помогнете при диагностицирането на проблемите с бутоните на Rapid Access. За достъп до програмата и да стартирате системата за помощ: <ol style="list-style-type: none"> a. От работната площ на Windows щракнете върху Start. b. Изберете Settings и щракнете върху Control Panel. c. Щракнете два пъти върху Keyboard (Rapid Access). Стартира програмата за модифициране на клавиатурата Rapid Access. d. Щракнете Help. <p>Ако не може да отстраните проблема, обърнете се към сервиз.</p>
<p>Мишката или посочващото устройство не работи.</p>	<p>Проверете:</p> <ol style="list-style-type: none"> 1. Кабелът на мишката или посочващото устройство са надеждно свързани към съответния съединител върху компютъра. В зависимост от това каква мишка имате, кабелът на мишката трябва да е свързан към USB или PS/2 съединителя за мишка. За да намерите съединителя за мишка и серийния порт, вижте “Свързване на кабелите” на страница 8. 2. Драйверите за мишката са инсталирани правилно. <p>Ако не може да отстраните проблема, обърнете се към сервиз.</p>

Проблеми с паметта

Симптом	Действие
Представя се по-малко памет, отколкото има инсталирана.	<p>Количеството на представяната достъпна памет може да е по-малко, отколкото се очаква, поради отразяване на BIOS и други ресурсни изисквания (като ACPI и USB).Проверете:</p> <ol style="list-style-type: none">1. В компютъра сте инсталирали правилния тип DIMM модули. Вижте “Инсталиране на модули памет” на страница 45.2. DIMM модулите са правилно инсталирани и надеждно свързани.3. Ако сте добавили или извадили памет, сте записали новата конфигурация, преди да излезете от програмата Configuration/Setup Utility <p>Ако проблемът не се отстрани, стартирайте теста за паметта от диагностичната програма, доставена заедно с компютъра. (Вижте “Стартиране на програмата IBM Enhanced Diagnostics” на страница 71 за повече информация.)</p> <p>Компютърът може да е открил проблемен DIMM модул и автоматично да е преразпределил памет, за да може той да продължи да работи.</p> <p>Ако не може да отстраните проблема, обърнете се към сервиз.</p>

Проблеми с модема

Симптом	Действие
Когато се опитвате да използвате модема, компютърът или модемът не може да открие сигнала “свободно”.	<ol style="list-style-type: none">1. Проверете дали телефонната линия е свързана правилно към компютъра. Ако ползвате други свързани с модема комуникационни устройства, като адаптер за асиметрична цифрова абонатна линия (ADSL) или домашен мрежов адаптер, проверете в документацията за тези устройства дали кабелите са свързани правилно.2. Убедете се, че никой друг не използва телефона.3. Проверете дали телефонната линия работи.4. Добавете командата за модема x3 <p>към инсталационния низ за ползваната от вас комуникационна програма. За помощ при смяната на инсталационния низ се обърнете към документацията на комуникационната програма.</p>

Симптом	Действие
Общи проблеми на модема и комуникациите.	<ol style="list-style-type: none"> 1. Убедете се, че телефонните проводници са свързани правилно и надеждно. Връзките за стандартен модем са показани в “Разкачане на кабели” на страница 39. Ако ползвате други свързани с модема комуникационни устройства, като адаптер за асиметрична цифрова абонатна линия (ADSL) или домашен мрежов адаптер, проверете в документацията за тези устройства дали кабелите са свързани правилно. 2. Проверете дали телефонната линия работи. Ако имате свързан към модема телефон, опитайте се да изберете някого. Ако нямате свързан към модема телефон, свържете телефонен апарат към същата розетка, към която се свързва компютърът (не забравяйте да свържете отново компютъра към розетката след проверката дали линията работи). 3. Проверете дали избирате правилния номер и дали използвате правилните комуникационни настройки. За допълнителна помощ вижте документацията за комуникационния софтуер. 4. Убедете се, че никой не използва телефона, докато комуникирате с друг компютър. 5. Ако телефонът ви има опция за изчакване на повикване (Call Waiting), уверете се, че тя е деактивирана. 6. Ако някои комуникационни програми работят, а други не, може да има проблем с конфигурацията. За допълнителна помощ вижте документацията за комуникационния софтуер. 7. Проверете дали модемът ви е свързан с аналогова телефонна линия. Местната телефонна компания може да определи типа на телефонната линия. 8. Убедете се, че модемът е надеждно инсталиран в компютъра. (Вижте “Отстраняване на задния капак” на страница 40.) <p>Ако тези действия не решат проблема, изпълнете програмата за диагностика (вижте “Стартиране на програмата IBM Enhanced Diagnostics” на страница 71). Ако се нуждаете от техническа помощ, вижте “Глава 7. Получаване на информация, помощ и сервиз” на страница 75.</p>

Симптом	Действие
<p>Когато се опитвате да използвате модема, той не работи.</p>	<ol style="list-style-type: none"> 1. Когато прибавяте, променяте или инсталирате ново модем, убедете се, че той е инсталиран правилно. 2. Убедете се, че комуникационната ви програма е конфигурирана правилно. Следните настройки са общо съвместими: <ul style="list-style-type: none"> • Настройки на модем: <ul style="list-style-type: none"> – Generic Hayes-type modem – Hayes-compatible error correcting – Hayes-compatible high speed – User-defined modem – Hayes modem – Друго <p>Ако изберете друг тип модем, трябва да включите подходящия за този модем инициализационен низ. За повечето от програмите инициализационният низ AT&F</p> <p>ще работи.</p> <ul style="list-style-type: none"> • Скоростта в бодове е 115200 Kb/s или максималния параметър, предложен от комуникационния ви софтуер • COM порт: COM1 <p>За помощ при конфигурирането на вашата комуникационна програма се обърнете към документацията, доставена с тази комуникационна програма.</p> <p>Ако тези действия не решат проблема, изпълнете програмата за диагностика (вижте “Стартиране на програмата IBM Enhanced Diagnostics” на страница 71). Ако се нуждаете от техническа помощ, вижте “Глава 7. Получаване на информация, помощ и сервиз” на страница 75.</p>

Проблеми с допълнително устройство

Симптом	Действие
<p>Не работи допълнителен компонент на IBM, който току-що е инсталиран.</p>	<p>Проверете:</p> <ol style="list-style-type: none"> 1. Дали този компонент е проектиран за вашия компютър. 2. Дали сте спазили инструкциите за инсталиране, доставени с допълнителния компонент и в “Глава 5. Инсталиране на допълнителни компоненти” на страница 37. 3. Дали са инсталирани правилно всички файлове за допълнителния компонент (ако са необходими). Вижте “Глава 5. Инсталиране на допълнителни компоненти” на страница 37 за информация относно инсталирането на допълнителните файлове. 4. Дали не сте разхлабили никои други инсталирани компоненти или кабели. 5. Ако компонентът е адаптер, дали сте осигурили достатъчно хардуерни ресурси, за да функционира правилно адаптерът. Вижте документацията, доставена с адаптера (както и документацията за другите инсталирани адаптери), за да определите какви ресурси са необходими за всеки адаптер. 6. Ако е необходимо, дали сте обновили конфигурационната информация в програмата Configuration/Setup Utility и няма ли открити конфликти. За допълнителна информация вижте “Глава 4. Използване на Configuration/Setup Utility” на страница 31. <p>Ако проблемът не бъде отстранен, стартирайте диагностичната програма. (Информация за диагностичните програми, предоставени заедно с компютъра, ще намерите в “Стартиране на програмата IBM Enhanced Diagnostics” на страница 71.)</p> <p>Ако не може да отстраните проблема, обърнете се към сервиз за компютъра и допълнителния компонент.</p>
<p>Допълнителен компонент на IBM, който преди това е работил, сега не работи.</p>	<p>Проверете дали хардуерният компонент и кабелите са свързани добре.</p> <p>Ако компонентът се доставя със свои собствени инструкции за тестване, използвайте ги, за да го тествате.</p> <p>Ако не може да отстраните проблема, обърнете се към сервиз.</p>

Софтуерни проблеми

Симптом	Действие
Софтуерът не работи според очакванията.	<p>За да определите дали проблемите са причинени от инсталиран софтуер, проверете:</p> <ol style="list-style-type: none">1. Дали компютърът ви има поне минималното количество памет, необходимо за използването на софтуера. Вижте информацията, доставена със софтуера, за да разберете какви са изискванията за паметта. Забележка: Ако току що сте инсталирали адаптер или памет, може да има конфликт с адрес в паметта.2. Дали софтуерът е проектиран да работи с вашия компютър.3. Дали софтуерът, който използвате, работи на друг компютър. <p>Ако се представи някакво съобщение за грешка, докато използвате софтуерната програма, вижте информацията, доставена със софтуера и намерете описание на съобщенията и решения за проблема.</p> <p>Ако не може да отстраните проблема, обърнете се към сервиз.</p>

Проблеми с USB

Симптом	Действие
USB устройството не работи.	Проверете дали USB устройството е инсталирано правилно и дали е закрепено здраво. Ако не може да отстраните проблема, обърнете се към сервиз.

IBM Enhanced Diagnostics

IBM ви предоставя програми, които може да ползвате за диагностициране на хардуерни проблеми и на някои софтуерни проблеми. Включени са също и различни помощни програми, които ви дават полезна информация за компютъра. Потребителският интерфейс за тези спомагателни и диагностични програми се осигурява от PC-Doctor.

Програмата *IBM Enhanced Diagnostics* ще изолира компютърния хардуер от софтуера, който е бил инсталиран предварително (или който вие сте инсталирали) на твърдия диск. Тези програми работят независимо от операционната система и по принцип се използват, когато другите методи не са достъпни или не са били успешни и се предполага, че проблемът е хардуерен.

IBM Enhanced Diagnostics са достъпни от:

- Програмата *Product Recovery* на твърдия диск
- Компакт-диска(-овете) *Product Recovery*
- World Wide Web

Важно

За да определите дали вашият компютър има програмата *Product Recovery* на твърдия диск, погледнете при стартиране дали се извежда следното напомняне:

To start the IBM Product Recovery Program, press F11

Ако това напомняне се извежда при стартиране, програмата *Product Recovery* е инсталирана.

Ако компютърът ви няма програмата *Product Recovery*, и вие нямате компакт-диска(-овете) *Product Recovery* за операционната система, идете на <http://www.ibm.com/pc/support> в World Wide Web за информация как да се добиете с компакт-дискете *Product Recovery*.

Можете да създадете IBM Enhanced Diagnostics дискета или да стартирате диагностиките направо от програмата за възстановяване на продукта или от компакт-диска.

Създаване на дискета IBM Enhanced Diagnostics

За да изтеглите образ на дискетата IBM Enhanced Diagnostics от World Wide Web, направете следното:

1. Отидете на <http://www.ibm.com/pc/support> в World Wide Web.
2. Напишете типа и модела на вашия компютър и щракнете върху **Go**.
3. Изберете **Downloadable files**.
4. Заредете .EXE файла в директория от твърдия диск (не от дискетата).
5. Преминете на DOS промпт и променете директорията да е тази, където сте изтеглили файла.
6. Поставете празна дискета с висока плътност във флопидисково устройство A.
7. Напишете следното и натиснете Enter:

filename a:

където *filename* е името на файла, който сте изтеглили от мрежата.

Самоизвличащият се изтеглен файл се копира на дискетата и стартовата дискета *IBM Enhanced Diagnostics* е създадена.

Стартиране на програмата IBM Enhanced Diagnostics

Можете да стартирате програмата *IBM Enhanced Diagnostics* от *IBM Enhanced Diagnostics* дискетата или да използвате програмата или компакт-диска *Product Recovery*.

За да стартирате диагностиките от IBM Enhanced Diagnostics дискета:

1. Изключете компютъра и всички свързани към него устройства.
2. Поставете дискетата *Enhanced Diagnostics* във флопидисковото устройство.
3. Включете всички свързани устройства; после включете компютъра.
4. Следвайте инструкциите на екрана.

За да стартирате диагностиките от програмата или компакт-диска *Product Recovery*:

Важно

Ако стартирате диагностиките от компакт-диска за възстановяване на продукти и имате повече от един компакт-диск, винаги започвайте с *Product Recovery CD 1*.

1. Ако имате компакт-диск за възстановяване, отворете CD устройството, поставете диска и го затворете. Ако нямате такъв диск, идете на стъпка 2.
2. Затворете операционната си система и изключете компютъра.
3. Включете компютъра.

Забележка: Ако използвате програмата *Product Recovery*, бързо натиснете F11 при появата на напомнянето при стартиране (напомнянето се извежда само за няколко секунди).

Изчакайте да се изведе менюто за възстановяване.

4. Според операционната ви система, може да ви бъде напомнено да изберете системна настройка. Ако не се изведе такова напомняне, преминете към следващата стъпка.
5. Когато се появи главното меню, изберете **System Utilities**.
6. В менюто *System Utilities* изберете **Run Diagnostics**. Стартира се програмата *IBM Enhanced Diagnostics*. Когато приключите с изпълнението на диагностиките, ще бъдете върнати в главното меню на програмата *Product Recovery*.
7. Отстранете компакт-диска от CD устройството и рестартирайте компютъра.

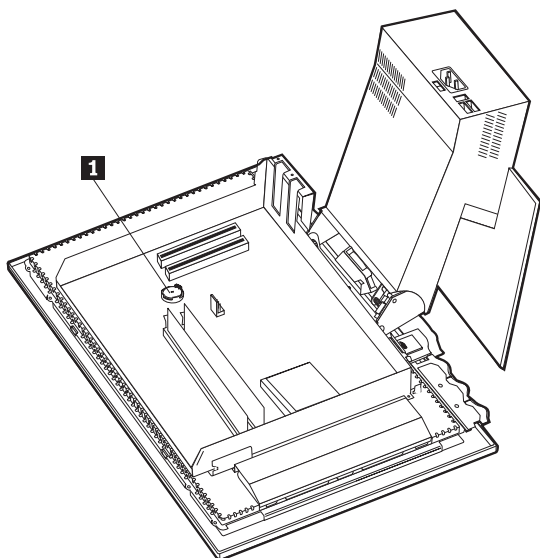
Замяна на батерията

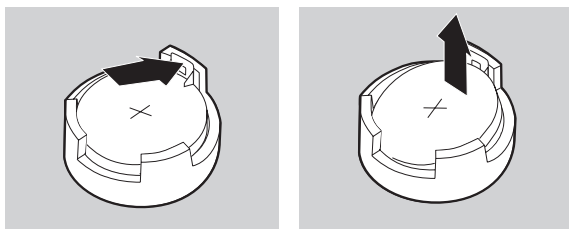
Компютърът ви има специален тип памет, която поддържа датата, часа, а също и параметрите на вградените компоненти. Когато изключите компютъра, батерията поддържа активна тази информация.

Батерията не изисква зареждане или някаква специална поддръжка, но все пак тя не е вечна. Ако батерията се изтощи, се загубват датата, часът и конфигурационната информация (включително паролите). Когато включите компютъра, ще се представи съобщение за грешка. Вижте “Забележка за литиевата батерия” на страница ix.

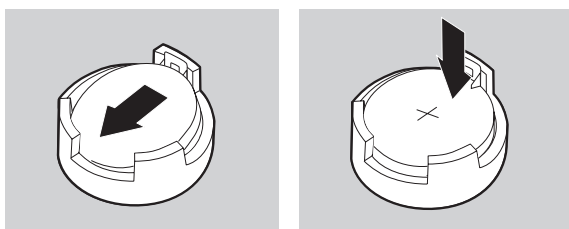
За да замените батерията, направете следното:

1. Изключете компютъра и всички свързани към него устройства.
2. Свалете задния капак. Вижте “Отстраняване на задния капак” на страница 40.
3. Демонтирайте твърдия диск. Вижте “Демонтиране на твърдия диск” на страница 42.
4. Свалете капака на дънната платка. Вижте “Демонтиране на капака на дънната платка” на страница 43.
5. Извадете старата батерия **1**.





6. Инсталирайте новата батерия.



7. Поставете отново капака и включете захранващия кабел.

Забележка: При първото включване на компютъра след смяна на батерията може да се представи съобщение за грешка. Това е нормално след смяна на батерията.

8. Включете компютъра и всички устройства, които са свързани към него.
9. Използвайте програмата Configuration/Setup Utility, за да настроите датата и часа, както и паролите.
10. Изхвърлете старата батерия съгласно местните изисквания.

Глава 7. Получаване на информация, помощ и сервиз

Ако ви е необходима помощ или определена услуга, техническо съдействие или просто се нуждате от допълнителна информация, може да намерите широка гама от източници, които са предоставени на ваше разположение от IBM. Тази раздел съдържа информация за това, къде да потърсите допълнителна информация за IBM и IBM продуктите, какво да направите, ако имате проблем с компютъра си и на кого да се обадите за сервиз в случай на нужда.

Получаване на информация

Информация за вашия IBM компютър и за предварително инсталираният софтуер, ако има такъв, можете да намерите в документацията, която се доставя с компютъра ви. Тази документация включва печатни книги, електронни книги, README файлове и помощни файлове. В добавка, информацията за IBM продуктите е достъпна и в World Wide Web, и чрез IBM Automated Fax System.

Използване на World Wide Web

В World Wide Web сайтът на IBM има най-актуалната информация за продуктите и поддръжката на IBM персоналните компютри. Адресът на страницата на IBM за персонални компютри е <http://www.ibm.com/pc>.

Можете да намерите информация за поддръжката на вашите IBM продукти, включително поддръжките опции, на <http://www.ibm.com/pc/support>.

Ако изберете Profile от страницата за поддръжка, може да създадете персонализирана страница, съдържаща специфичните особености на вашия хардуер, като въведете полета за: най-често задаваните въпроси, информация за отделните части, технически съвети и файлове за изтегляне. Може да зададете специална опция и по този начин да получавате e-mail съобщения всеки път, когато бъде въведена нова информация за регистрирания продукт.

Също можете да поръчате публикации чрез IBM Publications Ordering System на <http://www.elink.ibm.com/public/applications/publications/cgibin/pbi.cgi>.

Получаване на информация по факс

Ако разполагате с телефон, който избира тонално, и факс апарат (в САЩ и Канада), може да получавате по факс много маркетингова и техническа информация, включително за теми като хардуер, операционни системи и локални мрежи (LAN).

IBM Automated Fax System (BBS) е достъпна 24 часа в денонощието, 7 дни в седмицата. Следвайте записаните инструкции и ще получите на вашия факс

апарат необходимата информация. В САЩ и Канада, за да се свържете с IBM Automated Fax System, наберете 1-800-426-3395.

Получаване на помощ и сервиз

Ако имате проблем с компютъра си, ще намерите широко разнообразие от достъпни източници на помощна информация.

Използване на документацията и диагностичните програми

Много компютърни проблеми могат да бъдат разрешени без външна помощ. Ако имате проблем с компютъра си, мястото, от което трябва да започнете, е информацията за отстраняване на проблеми в документацията на компютъра ви. Ако подозирате софтуерен проблем, вижте документацията, включително README файловете и електронната помощ, които се доставят с операционната система или приложната програма.

Повечето IBM компютри и сървъри се доставят с набор диагностични програми, които можете да използвате, за да идентифицирате хардуерни проблеми. Вижте информацията за отстраняване на проблеми в документацията на компютъра си за инструкции по използването на диагностичните програми.

Информацията за отстраняване на проблеми или диагностичните програми може да ви насочат към допълнителни или обновени драйвери на устройства или друг софтуер. IBM поддържа страници в World Wide Web, където можете да получите последната техническа информация и да изтеглите драйвери и обновления. За достъп до тези страници, идете на <http://www.ibm.com/pc/support/> и следвайте инструкциите.

Обръщане към сервиз

Ако сте се опитали да отстраните проблема самостоятелно и продължавате да се нуждаете от помощ, през време на гаранционния период можете да получите помощ и информация по телефона чрез IBM PC HelpCenter. По време на гаранционния период може да използвате следните услуги:

- Откриване на повредата - група експерти помагат на клиентите при откриването на възникнали проблеми, след което преценяват какви действия е необходимо да се предприемат за тяхното отстраняване.
- IBM поправка на хардуер - Ако се установи, че проблемът е причинен от хардуер на IBM, който е в гаранция, ще ви бъде осигурено подобаващо ниво на възстановителната услуга.
- Подмяна на части - понякога се налага да се правят промени, след като даден продукт се продаде. IBM или вашият търговец, ако е оторизиран от IBM, ще направят подходящите за вашия хардуер Инженерни Изменения (ECs) достъпни.

Компонентите и елементите, изброени по-долу, не се покриват от гаранцията:

- Подмяна или използване на части, които не са производство на IBM, или на произведени от IBM части без гаранция.

Забележка: Всички части с гаранция съдържат идентификатор със 7 символа във формат IBM FRU XXXXXXXX.

- Идентифициране за източниците на софтуерните проблеми
- Конфигуриране на BIOS като част от инсталиране или обновление
- Промени, модифициране или обновление на драйверите за устройства
- Инсталиране и поддръжка на мрежова операционна система (NOS)
- Инсталиране и поддръжка на допълнителен софтуер

Отнесете се към хардуерната си гаранция на IBM за пълно обяснение на гаранционните условия на IBM. На всяка цена трябва да пазите документа за покупка, на базата на който може да получите необходимата гаранционна услуга.

В САЩ и Канада тези услуги могат да се използват 24 часа в денонощието, 7 дни в седмицата. В Обединеното Кралство тези услуги са достъпни от понеделник до петък, от 9:00 до 18:00 ч.

Забележка: Времето за реакция ще варира според броя и сложността на входящите обаждания.

По възможност бъдете пред компютъра си, когато се обадите по телефона.

Моля, подгответе следната информация:

- Тип и модел на компютъра
- Серийните номера на хардуерните продукти
- Описание на проблема
- Точните думи на съобщенията за грешки
- Информация за софтуерната и хардуерната конфигурация

Телефонните номера подлежат на промяна без предизвестие. За най-актуалните номера, посетете <http://www.ibm.com/pc/support/> и щракнете **HelpCenter Phone List**.

Страна		Телефонен номер
Австрия	Oesterreich	01-24 692 5901
Белгия - Холандски	Belgie	02-210 9820
Белгия - Френски	Belgique	02-210 9800
Канада	Toronto only	416-383-3344
Канада	Canada - all other	1-800-565-3344
Дания	Danmark	35 25 02 91
Финландия	Suomi	09-22 931 840
Франция	France	02 38 55 74 50
Германия	Deutschland	069-6654 9040
Ейре	Ireland	01-815 9200
Италия	Italia	02-4827 5040
Люксембург	Luxembourg	298-977 5063
Холандия	Nederland	020-504 0501
Норвегия	Norge	23 05 32 40
Португалия	Portugal	21-791 51 47
Испания	España	91-662 49 16
Швеция	Sverige	08-751 52 27
Швейцария	Schweiz/Suisse/Svizzera	0848-80-52-52
Обединено кралство	United Kingdom	01475-555 055
САЩ и Пуерто Рико	U.S.A. and Puerto Rico	1-800-772-2227

За връзка във всички останали държави използвайте своя IBM търговец или маркетинговия представител на IBM.

Други услуги

IBM Update Connector е средство за отдалечена комуникация, което можете да използвате с някои IBM компютри за комуникация с HelpCenter. Update Connector ви позволява да получавате и изтегляте обновления за някои от софтуерните продукти, доставяни с компютъра ви.

При някои модели компютри, можете да се регистрирате за Международна Гаранционна Поддръжка. Ако пътувате с компютъра си или се налага да го пренесете в друга държава, можете да получите Сертификат за Международна Гаранционна Поддръжка, който е валиден практически в цял свят, навсякъде, където IBM или IBM представители продават и обслужват IBM продукти.

Ако желаете да получите повече информация или да се регистрирате за международно гаранционно обслужване, звънете:

- В САЩ и Канада на телефон 1-800-497-7426.
- В Европа на телефон 44-1475-893638 (Грийнок, Великобритания).
- В Австралия и Нова Зеландия на телефон 61-2-9354-4171.
- За връзка във всички останали държави използвайте своя IBM търговец или маркетинговия представител на IBM.

IBM Integrated Technology Services предлага широк обхват от информация за технологична поддръжка, реализация и управленчески услуги. За повече информация относно тези услуги, посетете Web сайта Integrated Technology Services на <http://www.ibm.com/services/its/>.

За техническо съдействие по инсталацията или въпроси, свързани с Сервизни пакети за предварително инсталиран Microsoft Windows продукт, се обръщайте към Web сайта Microsoft Product Support Services на <http://support.microsoft.com/directory/>, или към IBM HelpCenter. Възможно е прилагането на определено таксуване.

Закупуване на допълнителни услуги

По време и след изтичането на гаранционния срок може да закупите допълнителни услуги, като например поддръжка на хардуер, произведен от IBM или друга компания, поддръжка на операционни системи и допълнителни приложения; настройка на мрежи и конфигурации; обновление и допълнителна поправка на хардуер; стандартно инсталиране. Достъпността на и името на услугата може да варира според страната.

За повече информация относно тези услуги вижте електронната информация.

Приложение. Информация за компютъра

Това приложение съдържа бланки за записване на информация за компютъра, която може да е полезна винаги, когато се наложи да правите някакво обслужване на компютъра си.

Записва и запазва следната информация:

Име на продукта	Тип на IBM компютъра 2179
Машина тип (M/T) - модел	_____
Сериен номер (S/N)	_____
Дата на закупуване	_____
Регистрационен номер	_____

Типът на машината (M/T), цифрите на модела и серийният номер (S/N) са разположени върху етикет отзад на компютъра, а също и на етикет на предната му страна.

За поправка и поддръжка се изисква регистрационният номер. Може да регистрирате компютъра си по телефона, когато се обадите за поправка или поддръжка. Вижте *Относно вашия софтуер*, за да получите повече информация как да регистрирате компютъра си.

Гаранции за продукта и бележки

Разделът съдържа гаранционните условия за продукта и някои бележки.

Гаранционни условия

Гаранционните условия се състоят от две части: Част 1 и Част 2. Част 1 е различна за различните страни. Част 2 е една и съща за двете формулировки. Задължително прочетете както част 1, отнасяща се за вашата страна, така и част 2.

- **САЩ, Пуерто Рико и Канада (Z125-4753-05 11/97)** (“Условия на IBM за ограничена гаранция за САЩ, Пуерто Рико и Канада (Част 1 - Общи условия)”)
- **Навсякъде по света с изключение на Канада, Пуерто Рико, Турция и САЩ (Z125-5697-01 11/97)** (“Гаранционни условия на IBM за цял свят, с изключение на Канада, Пуерто Рико, Турция и САЩ (Част 1- Общи условия)” на страница 87)
- **Условия, отнасящи се за отделни страни** (“Част 2 - Характерни условия, важащи за различни страни по света” на страница 91)

Условия на IBM за ограничена гаранция за САЩ, Пуерто Рико и Канада (Част 1 - Общи условия)

Тези гаранционни условия включват Част 1 - Общи условия и Част 2 - Условия, характерни за отделни страни. Условието на част 2 могат да подменят или изменят тези от Част 1. Гаранциите, осигурени от IBM в настоящите гаранционни условия, се отнасят единствено за машини, които вие сте закупили от IBM или от вашия търговец за лично ползване, но не и за препродаване. Терминът машина означава машина на IBM и включва нейните компоненти, обновления, елементи, допълнителни принадлежности или всякаква комбинация от тях. Терминът машина не включва предварително или впоследствие инсталирани на машината софтуерни продукти. Освен в случаите, в които IBM поставя различни условия, настоящите гаранции важат само за страната, в която е придобита машината. Нищо в настоящите гаранционни условия не засяга законните права на клиентите, които не могат да бъдат отказани или ограничени с договор. Ако имате някакви въпроси, свържете се с IBM или с негов оторизиран дилър.

Машина - тип 2179

Гаранционен срок* - За части: една (1) година; За работа: една (1) година

**За информацията относно гаранционното обслужване се обадете там, където сте закупили машината. В зависимост от страната, в която се извършва услугата, определени машини на IBM се ползват с електронно гаранционно обслужване.*

Гаранция на IBM за машини

IBM гарантира, че всяка машина: 1) е без дефекти в материалите и в изработката и 2) съответства на официално издадената спецификация на IBM. Гаранционният период на машината е определен, фиксиран период, започващ от датата на инсталирането ѝ. Ако IBM или вашият търговец не ви информират за друго, датата, изписана върху документа за покупка, се счита за дата на инсталиране.

По време на гаранционния срок IBM или вашият търговец, ако е упълномощен от IBM да извършва гаранционно обслужване, ще поправят или подменят машината без заплащане, съгласно типа сервиз, определен за машината, а също така ще извършват софтуерни или хардуерни обновления, които са подходящи за вашата машина.

Ако по време на гаранционния период машината ви не функционира както е гарантирано, и IBM или вашият търговец не могат 1) да я поправят или 2) да я заменят с друга, която да е най-малкото функционално еквивалентна на първата, вие може да я върнете в мястото, откъдето сте я закупили, и ще получите обратно парите си. Възможно е машината, с която ще я подменят, да не е нова, но задължително ще е в добро работно състояние.

Обхват на гаранцията

Гаранцията не покрива поправката или подмяната на машина, която е повредена вследствие на неправилно използване, изменение, работа в неподходяща физическа и работна среда, неправилна поддръжка от вас или повреда, причинена от продукт, за който IBM не носи отговорност. При премахване или подмяна на етикетите, поставени върху машината или нейни части, гаранцията отпада.

ТЕЗИ ГАРАНЦИИ СА ВАШИТЕ ЕДИНСТВЕНИ ГАРАНЦИИ И ОТМЕНЯТ ВСИЧКИ ОСТАНАЛИ ГАРАНЦИИ ИЛИ УСЛОВИЯ, БИЛИ ТЕ ЯВНИ ИЛИ НЕЯВНИ, ВКЛЮЧИТЕЛНО, НО НЕ САМО, НЕЯВНИТЕ ГАРАНЦИИ ИЛИ УСЛОВИЯ ЗА ПРОДАВАЕМОСТ И ПРИЛОЖИМОСТ ЗА ОПРЕДЕЛЕНА ЦЕЛ. ТЕЗИ ГАРАНЦИИ ВИ ПРЕДОСТАВЯТ ОПРЕДЕЛЕНИ ЗАКОННИ ПРАВА, НО Вие МОЖЕ ДА ИМАТЕ И ДРУГИ ПРАВА, КОИТО ВАРИРАТ В ЗАВИСИМОСТ ОТ МЕСТНОТО ЗАКОНОДАТЕЛСТВО. НЯКОИ ЗАКОНОДАТЕЛСТВА НЕ РАЗРЕШАВАТ ИЗКЛЮЧВАНЕТО ИЛИ ОГРАНИЧАВАНЕТО НА ЯВНИТЕ ИЛИ НЕЯВНИТЕ ГАРАНЦИИ, ТАКА ЧЕ ДАДЕНОТО ПО-ГОРЕ ИЗКЛЮЧЕНИЕ ИЛИ ОГРАНИЧЕНИЕ МОЖЕ ДА НЕ Е ВАЛИДНО ЗА ВАС. В ТАКЪВ СЛУЧАЙ ПОДОБНИ ГАРАНЦИИ СА ОГРАНИЧЕНИ В ТЕЧЕНИЕ НА ГАРАНЦИОННИЯ СРОК. СЛЕД ТОЗИ СРОК НЕ ВАЖАТ НИКАКВИ ГАРАНЦИИ.

Машини, необхванати от гаранция

IBM не гарантира непрекъсната или безгрешна работа на машината.

Ако не е уточнено друго, IBM предоставя и машини, произведени не от нея, но **БЕЗ КАКВАТО И ДА Е ГАРАНЦИЯ.**

Всякаква техническа или друга помощ, свързана с поправка на машина в гаранция, като например помощ по телефона чрез задаване на въпроси от типа “Как да...?” и такива относно настройката или инсталирането на компютъра, ще ви бъде осигурена **БЕЗ КАКВАТО И ДА Е ГАРАНЦИЯ.**

Гаранционно обслужване

За да получите гаранционно обслужване на машината, свържете се с вашия риселър или с IBM. В САЩ се обадете на IBM на телефон 1-800-772-2227. В Канада се обадете на IBM на телефон 1-800-565-3344. (В Торонто се обадете на 416-383-3344.) Възможно е да ви бъде поискан документът за покупката.

IBM или вашият търговец извършват определен вид услуги по подмяна или поправка, на място при вас или в специализиран сервизен център, за да поддържат машината в състояние на съответствие с нейната спецификация. IBM или вашият търговец ще ви информира за наличните видове услуги по сервиза на машините, в зависимост от страната, в която те са били инсталирани. IBM може по свое усмотрение да поправи или да подмени дадена повредена машина.

Когато гаранционният сервиз предвижда подмяна на машината или на нейна част, повредената машина или съответната част става собственост на IBM или на вашия търговец, а подменената става ваша собственост. Вие свидетелствате за това, че всички извадени части са оригинални и непроменени. Възможно е подменената част или машина да не е нова, но задължително ще е в добро работно състояние и ще е функционално еквивалентна на първата. Подмяната прехвърля гаранцията върху частта или машината, която е била заменена с друга.

Всеки компонент, изменение или обновление, направено от IBM или от вашия дилър, трябва да се инсталира на машина, която 1) има сериен номер и 2) е съвместима с компонента, изменението или обновлението. Много от компонентите, промените и обновленията са свързани с отстраняването на части и тяхното връщане в IBM. Определена част, която е подменена с друга, автоматично прехвърля своята гаранция върху частта, която е поставена в компютъра.

Преди IBM или вашият търговец да подмени машина или част, вие давате вашето съгласие за премахването на всички компоненти, части и допълнителни устройства, които не са в гаранция.

Също така се съгласявате

1. да потвърдите, че машината не подлежи на каквито и да са правни ограничения или условия, които да възпрепятстват нейната подмяна;

2. да изискате оторизация от собственика на машината, ако тя не е ваша собственост, че IBM или вашият търговец могат да я ремонтират; и
3. ако е необходимо, преди да се извърши самата услуга,
 - a. да следите уточняването на проблема, анализирането на проблема и процедурите по сервизните заявки, които IBM или вашият търговец предприема,
 - b. да защитите всички програми и данни, които се съдържат във вашата машина,
 - c. да подигурите на IBM или на вашия търговец неограничен, свободен и безопасен достъп до вашата система, за да могат те да изпълнят своите задължения, и
 - d. да информирате IBM или вашия търговец за промяна в местонахождението на машината.

IBM отговаря за загубването или повредата на вашата машина, 1) през времето, когато тя е в притежание на IBM или 2) по време на транспортиране, но в онези случаи, в които IBM е отговорен за разходите по транспортирането.

IBM и вашият търговец не са отговорни за каквато и да била поверителна, частна или лична информация, която е записана в машина, предадена от вас на IBM или на вашия търговец по някаква причина. Трябва да премахнете подобна информация, преди да предадете машината.

Производствен статус

Всяка машина на IBM е произведена с нови или с нови и използвани части. В определени случаи е възможно машината да не е нова и да е била предварително инсталирана. Независимо от дадения производствен статус на машината, гаранционните условия на IBM се прилагат.

Ограничение на отговорността

Възможно е да се появят обстоятелства, при които поради дефектиране на част или на друго основание вие да изискате от IBM възстановяване на щети. Във всеки подобен случай, независимо от основаниято, на което предявявате иск пред IBM за възстановяване на щети (включително при основна повреда, небрежност, погрешно представяне или други подобни), IBM отговаря за не повече от

1. телесни повреди (включително смърт), повреда на недвижима собственост и на веществена лична собственост; и
2. стойността на всички останали преки щети до размера на 100 000 щатски долара (или еквивалента в местна валута) или появилите се (в рамките на 12 месеца) допълнителни разходи, отнасящи се за машината, която е обект на иска.

Това ограничение се отнася също за доставчиците на IBM продукти и за вашия търговец. Това е максимумът, до който IBM, неговите доставчици и вашият търговец са колективно отговорни.

ПРИ НИКАКВИ ОБСТОЯТЕЛСТВА IBM НЕ ОТГОВАРЯ ЗА НИТО ЕДНО ОТ СЛЕДНОТО: 1) ИСКОВЕ НА ТРЕТИ СТРАНИ СРЕЩУ ВАС ЗА ВРЕДИ (РАЗЛИЧНИ ОТ ТЕЗИ ПО ПЪРВА ТОЧКА ОТ СПИСЪКА ПО-ГОРЕ); 2) ЗАГУБА ИЛИ ПОВРЕДА НА ВАШИ ЗАПИСИ ИЛИ ДАННИ; 3) СПЕЦИАЛНИ, НЕВОЛНИ, КОСВЕНИ ЩЕТИ ИЛИ КАКВИТО И ДА БИЛИ ИКОНОМИЧЕСКИ ПОСЛЕДИЦИ (ВКЛЮЧИТЕЛНО ЗАГУБА НА ПЕЧАЛБА И СПЕСТЯВАНИЯ), ДОРИ АКО IBM, НЕГОВИТЕ ДОСТАВЧИЦИ ИЛИ ВАШИЯТ ДИЛЪР СА БИЛИ ПРЕДВАРИТЕЛНО ИНФОРМИРАНИ ЗА ТАКАВА ВЪЗМОЖНОСТ. НЯКОИ ЗАКОНОДАТЕЛСТВА НЕ РАЗРЕШАВАТ ИЗКЛЮЧВАНЕТО ИЛИ ОГРАНИЧЕНИЕТО НА СЛУЧАЙНИ ИЛИ ЛОГИЧНО ПРОИЗТИЧАЩИ ЩЕТИ, ТАКА ЧЕ ДАДЕНОТО ПО-ГОРЕ ИЗКЛЮЧЕНИЕ ИЛИ ОГРАНИЧЕНИЕ МОЖЕ ДА НЕ Е ВАЛИДНО ЗА ВАС.

Гаранционни условия на IBM за цял свят, с изключение на Канада, Пуерто Рико, Турция и САЩ (Част 1- Общи условия)

Тези гаранционни условия включват Част 1 - Общи условия и Част 2 - Условия, характерни за отделни страни. Условието на Част 2 могат да подменят или изменят тези от Част 1. Гаранциите, осигурени от IBM в настоящите гаранционни условия, се отнасят единствено за машини, които вие сте закупили от IBM или от вашия търговец за лично ползване, но не и за препродаване. Терминът машина означава машина на IBM и включва нейните компоненти, обновления, елементи, допълнителни принадлежности или всякаква комбинация от тях. Терминът машина не включва предварително или впоследствие инсталирани на машината софтуерни продукти. Освен в случаите, в които IBM поставя различни условия, настоящите гаранции важат само за страната, в която е придобита машината. Нищо в настоящите гаранционни условия не засяга законните права на клиентите, които не могат да бъдат отказани или ограничени с договор. Ако имате някакви въпроси, свържете се с IBM или с негов оторизиран дилър.

Машина - тип 2179

Гаранционен срок* - За части: една (1) година; За работа: една (1) година

**За информация относно гаранционното обслужване се обадете там, където сте закупили машината. В зависимост от страната, в която се извършва услугата, определени машини на IBM се ползват с електронно гаранционно обслужване.*

Гаранция на IBM за машини

IBM гарантира, че всяка машина: 1) е без дефекти в материалите и в изработката и 2) съответства на официално издадената спецификация на IBM. Гаранционният период на машината е определен, фиксиран период, започващ от датата на инсталирането ѝ. Ако IBM или вашият търговец не ви информират за друго, датата, изписана върху документа за покупка, се счита за дата на инсталиране.

По време на гаранционния срок IBM или вашият търговец, ако е упълномощен от IBM да извършва гаранционно обслужване, ще поправят или подменят машината без заплащане, съгласно типа сервиз, определен за машината, а също така ще извършват софтуерни или хардуерни обновления, които са подходящи за вашата машина.

Ако по време на гаранционния период машината ви не функционира както е гарантирано, и IBM или вашият търговец не могат 1) да я поправят или 2) да я заменят с друга, която да е най-малкото функционално еквивалентна на първата, вие може да я върнете в мястото, откъдето сте я закупили, и ще получите обратно парите си. Възможно е машината, с която ще я подменят, да не е нова, но задължително ще е в добро работно състояние.

Обхват на гаранцията

Гаранцията не покрива поправката или подмяната на машина, която е повредена вследствие на неправилно използване, изменение, работа в неподходяща физическа и работна среда, неправилна поддръжка от вас или повреда, причинена от продукт, за който IBM не носи отговорност. При премахване или подмяна на етикетите, поставени върху машината или нейни части, гаранцията отпада.

ТЕЗИ ГАРАНЦИИ СА ВАШИТЕ ЕДИНСТВЕНИ ГАРАНЦИИ И ОТМЕНЯТ ВСИЧКИ ОСТАНАЛИ ГАРАНЦИИ ИЛИ УСЛОВИЯ, БИЛИ ТЕ ЯВНИ ИЛИ НЕЯВНИ, ВКЛЮЧИТЕЛНО, НО НЕ САМО, НЕЯВНИТЕ ГАРАНЦИИ ИЛИ УСЛОВИЯ ЗА ПРОДАВАЕМОСТ И ПРИЛОЖИМОСТ ЗА ОПРЕДЕЛЕНА ЦЕЛ. ТЕЗИ ГАРАНЦИИ ВИ ПРЕДОСТАВЯТ ОПРЕДЕЛЕНИ ЗАКОННИ ПРАВА, НО ВИЕ МОЖЕ ДА ИМАТЕ И ДРУГИ ПРАВА, КОИТО ВАРИРАТ В ЗАВИСИМОСТ ОТ МЕСТНОТО ЗАКОНОДАТЕЛСТВО. НЯКОИ ЗАКОНОДАТЕЛСТВА НЕ РАЗРЕШАВАТ ИЗКЛЮЧВАНЕТО ИЛИ ОГРАНИЧАВАНЕТО НА ЯВНИТЕ ИЛИ НЕЯВНИТЕ ГАРАНЦИИ, ТАКА ЧЕ ДАДЕНОТО ПО-ГОРЕ ИЗКЛЮЧЕНИЕ ИЛИ ОГРАНИЧЕНИЕ МОЖЕ ДА НЕ Е ВАЛИДНО ЗА ВАС. В ТАКЪВ СЛУЧАЙ ПОДОБНИ ГАРАНЦИИ СА ОГРАНИЧЕНИ В ТЕЧЕНИЕ НА ГАРАНЦИОННИЯ СРОК. СЛЕД ТОЗИ СРОК НЕ ВАЖАТ НИКАКВИ ГАРАНЦИИ.

Машини, необхванати от гаранция

IBM не гарантира непрекъсната или безгрешна работа на машината.

Ако не е уточнено друго, IBM предоставя и машини, произведени не от нея, но **БЕЗ КАКВАТО И ДА Е ГАРАНЦИЯ.**

Всякаква техническа или друга помощ, свързана с поправка на машина в гаранция, като например помощ по телефона чрез задаване на въпроси от типа “Как да...?” и такива относно настройката или инсталирането на компютъра, ще ви бъде осигурена **БЕЗ КАКВАТО И ДА Е ГАРАНЦИЯ.**

Гаранционно обслужване

За да получите гаранционно обслужване на машината, свържете се с вашия реселър или с IBM. Възможно е да ви бъде поискан документът за покупката.

IBM или вашият търговец извършват определен вид услуги по подмяна или поправка, на място при вас или в специализиран сервизен център, за да поддържат машината в състояние на съответствие с нейната спецификация. IBM или вашият търговец ще ви информира за наличните видове услуги по сервиза на машините, в зависимост от страната, в която те са били инсталирани. IBM може по свое усмотрение да поправи или да подмени дадена повредена машина.

Когато гаранционният сервиз предвижда подмяна на машината или на нейна част, повредената машина или съответната част става собственост на IBM или на вашия търговец, а подменената става ваша собственост. Вие свидетелствате за това, че всички извадени части са оригинални и непроменени. Възможно е подменената част или машина да не е нова, но задължително ще е в добро работно състояние и ще е функционално еквивалентна на първата. Подмяната прехвърля гаранцията върху частта или машината, която е била заменена с друга.

Всеки компонент, изменение или обновление, направено от IBM или от вашия дилър, трябва да се инсталира на машина, която 1) има сериен номер и 2) е съвместима с компонента, изменението или обновлението. Много от компонентите, промените и обновленията са свързани с отстраняването на части и тяхното връщане в IBM. Определена част, която е подменена с друга, автоматично прехвърля своята гаранция върху частта, която е поставена в компютъра.

Преди IBM или вашият търговец да подмени машина или част, вие давате вашето съгласие за премахването на всички компоненти, части и допълнителни устройства, които не са в гаранция.

Също така се съгласявате

1. да потвърдите, че машината не подлежи на каквито и да са правни ограничения или условия, които да възпрепятстват нейната подмяна;
2. да изискате оторизация от собственика на машината, ако тя не е ваша собственост, че IBM или вашият търговец могат да я ремонтират; и
3. ако е необходимо, преди да се извърши самата услуга,
 - a. да следите уточняването на проблема, анализирането на проблема и процедурите по сервизните заявки, които IBM или вашият търговец предприема,
 - b. да защитите всички програми и данни, които се съдържат във вашата машина,
 - c. да подситеgurите на IBM или на вашия търговец неограничен, свободен и безопасен достъп до вашата система, за да могат те да изпълнят своите задължения, и

- d. да информирате IBM или вашия търговец за промяна в местонахождението на машината.

IBM отговаря за загубването или повредата на вашата машина, 1) през времето, когато тя е в притежание на IBM или 2) по време на транспортиране, но в онези случаи, в които IBM е отговорен за разходите по транспортирането.

IBM и вашият търговец не са отговорни за каквато и да била поверителна, частна или лична информация, която е записана в машина, предадена от вас на IBM или на вашия търговец по някаква причина. Трябва да премахнете подобна информация, преди да предадете машината.

Производствен статус

Всяка машина на IBM е произведена с нови или с нови и използвани части. В определени случаи е възможно машината да не е нова и да е била предварително инсталирана. Независимо от дадения производствен статус на машината, гаранционните условия на IBM се прилагат.

Ограничение на отговорността

Възможно е да се появят обстоятелства, при които поради дефектиране на част или на друго основание вие да изискате от IBM възстановяване на щети. Във всеки подобен случай, независимо от основанието, на което предявявате иск пред IBM за възстановяване на щети (включително при основна повреда, небрежност, погрешно представяне или други подобни), IBM отговаря за не повече от

1. телесни повреди (включително смърт), повреда на недвижима собственост и на веществена лична собственост; и
2. стойността на всички останали преки щети до размера на 100 000 щатски долара (или еквивалента в местна валута) или появилите се (в рамките на 12 месеца) допълнителни разходи, отнасящи се за машината, която е обект на иска.

Това ограничение се отнася също за доставчиците на IBM продукти и за вашия търговец. Това е максимумът, до който IBM, неговите доставчици и вашият търговец са колективно отговорни.

ПРИ НИКАКВИ ОБСТОЯТЕЛСТВА IBM НЕ ОТГОВАРЯ ЗА НИТО ЕДНО ОТ СЛЕДНОТО: 1) ИСКОВЕ НА ТРЕТИ СТРАНИ СРЕЩУ ВАС ЗА ВРЕДИ (РАЗЛИЧНИ ОТ ТЕЗИ ПО ПЪРВА ТОЧКА ОТ СПИСЪКА ПО-ГОРЕ); 2) ЗАГУБА ИЛИ ПОВРЕДА НА ВАШИ ЗАПИСИ ИЛИ ДАННИ; 3) СПЕЦИАЛНИ, НЕВОЛНИ, КОСВЕНИ ЩЕТИ ИЛИ КАКВИТО И ДА БИЛИ ИКОНОМИЧЕСКИ ПОСЛЕДИЦИ (ВКЛЮЧИТЕЛНО ЗАГУБА НА ПЕЧАЛБА И СПЕСТЯВАНИЯ), ДОРИ АКО IBM, НЕГОВИТЕ ДОСТАВЧИЦИ ИЛИ ВАШИЯТ ДИЛЪР СА БИЛИ ПРЕДВАРИТЕЛНО ИНФОРМИРАНИ ЗА ТАКАВА ВЪЗМОЖНОСТ. НЯКОИ

**ЗАКОНОДАТЕЛСТВА НЕ РАЗРЕШАВАТ ИЗКЛЮЧВАНЕТО ИЛИ
ОГРАНИЧЕНИЕТО НА СЛУЧАЙНИ ИЛИ ЛОГИЧНО ПРОИЗТИЧАЩИ
ЩЕТИ, ТАКА ЧЕ ДАДЕНОТО ПО-ГОРЕ ИЗКЛЮЧЕНИЕ ИЛИ
ОГРАНИЧЕНИЕ МОЖЕ ДА НЕ Е ВАЛИДНО ЗА ВАС.**

**Част 2 - Характерни условия, важащи за различни страни по
света**
АЗИЯ - ТИХООКЕАНСКА ЧАСТ

АВСТРАЛИЯ: Гаранцията на IBM за машини: Към този раздел се добавя следният параграф:

Гаранциите, посочени в този раздел, са допълнение към правата, които може да имате по Закона за търговската практика от 1974 г. или от други закони, и са ограничени в рамките на допустимото от закона.

Обхват на гаранцията: Посоченото по-долу замества първото и второто изречения в тази част:

Гаранцията не покрива поправката или подмяната на машина, която е повредена вследствие на неправилно използване, изменение, работа в неподходяща физическа и работна среда, неправилна поддръжка от вас или повреда, причинена от продукт, за който IBM не носи отговорност.

Ограничение на отговорността: Следващият текст се добавя към този раздел: Когато IBM нарушава условията или гаранцията, съобразена с изискванията на Закона за търговската практика от 1974 г., задълженията на IBM се свеждат до поправката или подмяната на дадена стока или доставянето на неин еквивалент. Когато това условие или гаранция се отнася до правото на продажба или стоките са такива, че се придобиват за персонално, вътрешно или домашно използване или консумиране, тогава не важи никое от ограниченията, посочени в този параграф.

НАРОДНА РЕПУБЛИКА КИТАЙ: Ръководен закон: Следващият текст се добавя към това изявление:
Законите на щата Ню Йорк управляват този текст.

ИНДИЯ: Ограничение на отговорността: Посоченото по-долу замества части едно и две от този раздел:

1. отговорността за телесни повреди (включително смърт) или повреда на недвижима собственост и веществена лична собственост се ограничава до нанесените по невнимание от страна на IBM щети;
2. при всички други случаи за нанесени реални щети, при неизпълнение на условията от страна на IBM, или по някакъв начин свързани с предмета на гаранцията, отговорността на IBM се ограничава до възстановяването на размера на заплатената от вас сума за машината, която е обект на отправения иск.

НОВА ЗЕЛАНДИЯ: Гаранцията на IBM за машини: Към този раздел се добавя следният параграф:

Гаранциите, посочени в тази част, са допълнение към правата, които могат да ви бъдат дадени от Закона за гаранции на клиентите от 1993 г. или от други закони, които не могат да бъдат изключени или ограничени. Законът за гаранции на клиентите от 1993 г. не се прилага по отношение на стоки или услуги, които IBM предоставя, ако стоките и услугите са ви необходими за целите на бизнеса, както е дефинирано в Закона.

Ограничение на отговорността: Следващият текст се добавя към този раздел:

Ако машините не са закупени за целите на бизнеса, както е уточнено в Закона за гаранциите на клиентите от 1993 г., ограниченията в тази част са обект на ограниченията в закона.

ЕВРОПА, СРЕДЕН ИЗТОК, АФРИКА (ЕМЕА)

Посочените по-долу условия се отнасят за всички страни от Европа, Средния Изток и Африка (ЕМЕА-страни).

Условията от гаранцията се прилагат за всички машини, закупени от риселър на IBM. Ако сте закупили своята машина директно от IBM, условията на споразумението с IBM имат по-голяма тежест от текста на настоящата гаранция.

Гаранционно обслужване

Ако сте закупили машината си от: Австрия, Белгия, Дания, Естония, Финландия, Франция, Германия, Гърция, Исландия, Ирландия, Италия, Латвия, Литва, Люксембург, Холандия, Норвегия, Португалия, Испания, Швеция, Швейцария или Великобритания, може да получите гаранционно обслужване във всяка една от тези страни или (1) от риселър на IBM, който е оторизиран да извършва гаранционни услуги, или (2) от IBM.

Ако сте закупили своя IBM персонален компютър в: Албания, Армения, Беларус, Босна и Херцеговина, България, Хърватско, Република Чехия, Грузия, Унгария, Казахстан, Киргизстан, Федерална Република Югославия, Бивша Югославска Република Македония (FYROM), Молдова, Полша, Румъния, Русия, Словашка Република, Словения или Украйна, може да получите гаранционно обслужване във всяка от посочените страни или от (1) риселър на IBM, който е оторизиран да извършва гаранционни услуги, или (2) от IBM.

Прилаганите закони, специфичните за страната условия и компетентният съд по отношение на настоящето изложение са тези на страната, в която се осигурява гаранционното обслужване. Законите на Австрия управляват условията на гаранцията в следните страни: Албания, Армения, Беларус, Босна и Херцеговина, България, Хърватско, Република Чехия, Грузия, Унгария, Казахстан,

Киргизстан, Бивша Югославска Република Македония (FYROM), Молдова, Полша, Румъния, Русия, Словашка Република, Словения и Украйна.

Посочените по-долу условия се отнасят за съответните страни:

ЕГИПЕТ: Ограничение на отговорността: Текстът по-долу заменя точка 2 от този раздел:

2. при всички други случаи за нанесени реални щети, отговорността на IBM се ограничава до възстановяването на размера на заплатената от вас сума за машината, която е обект на отправения иск.

Приложимо за доставчиците и риселърите (не се променя).

ФРАНЦИЯ: Ограничение на отговорността: Посоченото по-долу замества второто изречение на първия параграф в този раздел:

Във всеки подобен случай, независимо от основанието, на което предявявате иск за възстановяване на щети, IBM не отговаря за повече от (точки 1 и 2 непроменени).

ГЕРМАНИЯ: Гаранцията на IBM за машини: Посоченото по-долу замества първото изречение на първия параграф в този раздел:

Гаранцията на машина на IBM покрива функционалността на машината при нейното нормално използване, и съответствието на машината с нейните спецификации.

Параграфите по-долу са допълнение към този раздел:

Минималният гаранционен срок на машините е шест месеца.

В случай, че IBM или вашият търговец не са в състояние да поправят машината, може да изискате частично обезщетение в размер на намалената стойност на непоправената машина или да изискате отмяна на настоящия договор и да получите обратно цялата сума за машината.

Обхват на гаранцията: Вторият параграф не се прилага.

Гаранционно обслужване: Следващият текст се добавя към този раздел:

По време на гаранционния срок разходите по транспортирането на повредената машина до IBM са за сметка на IBM.

Състояние на производство: Следният параграф замества този раздел:

Всяка машина е новопроизведена. Възможно е да са използвани и части втора употреба.

Ограничение на отговорността: Следващият текст се добавя към този раздел:

Ограниченията и изключенията, посочени в гаранцията, не се отнасят за щети, причинени от IBM поради грешка или небрежност и за спешни гаранции.

В точка 2, заменете "100,000 USD" с "1.000.000 DEM".

Следното изречение се добавя към края на първия параграф на точка 2:
Отговорността на IBM по тази точка е ограничена до нарушаване на съществени договорни условия в случаите на обикновена небрежност.

ИРЛАНДИЯ: Обхват на гаранцията: Следващият текст се добавя към този раздел:

Освен в случаите, явно посочени в тези условия и изисквания, всички установени със закон условия, включително всички подразбиращи се гаранции, но без намаляване на всички важщи гаранции, подразбиращи се от Закона за продажба на стоки от 1893 г. или от Закона за продажба на стоки и доставка на услуги от 1980 г., по този начин се изключват.

Ограничение на отговорността: Посоченото по-долу замества точки едно и две на първия параграф в този раздел:

1. смърт, нараняване или физическа щета на недвижима собственост, причинени единствено поради немарливост на IBM; и 2. стойността на реални щети до размера на 75 000 ирландски паунда или 125 процента от разходите, в случай че възникне проблем с машината - обект на иска, в период до 12 месеца. След изтичането на този период искът се счита за оттеглен.

Приложимо за доставчиците и риселърите (не се променя).

Параграфът по-долу е допълнение към края на този раздел:
Отговорността на IBM и единственото обезщетение, касаещо неизпълнение на задължение, било то по договор или при правонарушение, ще бъде ограничено до размера на щетите.

ИТАЛИЯ: Ограничение на отговорността: Посоченото по-долу замества второто изречение на първия параграф в този раздел:

Във всеки подобен случай, изключая описаните в задължителен закон, IBM носи отговорност за не повече от: (точка 1 непроменена) 2) всички други случаи за нанесени реални щети при неизпълнение на условията от страна на IBM, или по някакъв начин свързани с предмета на гаранцията, IBM се ограничава до възстановяването на размера на заплатената от вас сума за машината, която е обект на отправения иск.

Приложимо за доставчиците и риселърите (не се променя).

Посоченото по-долу замества втория параграф на този раздел:
Ако не е упоменато в задължителното право, IBM и вашият търговец не са отговорни за следното: (точки 1 и 2 непроменени) 3) косвени щети, дори в случаите, когато IBM или вашият търговец са били предварително информирани за потенциалните възможности.

ЮЖНА АФРИКА, НАМИБИЯ, БОТСВАНА, ЛЕСОТО И СВАЗИЛЕНД:

Ограничения на отговорността: Следващият текст се добавя към този раздел:

Цялостната отговорност на IBM към вас за нанесени реални щети, възникнали в каквато и да било ситуация, включително при неизпълнение на условията от страна на IBM, или по някакъв начин свързани с предмета на гаранцията, се ограничава до възстановяването на размера на заплатената от вас сума за машината, която е обект на отправения иск.

ТУРЦИЯ: Състояние на производство: Параграфът по-долу заменя този раздел: IBM гарантира на своите клиенти, че новопроизведените машини изцяло отговарят на стандартите на IBM за производство.

ВЕЛИКОБРИТАНИЯ: Ограничение на отговорността: Посоченото по-долу замества части едно и две на първия параграф в настоящия раздел:

1. смърт, нараняване или физическа щета, нанесена върху ваша недвижима собственост поради небрежност от страна на IBM;
2. стойността на всички останали преки щети до размера на 150,000 лири стерлинги или 125 процента от появилите се допълнителни разходи (в рамките на 12 месеца), отнасящи се за машината - обект на иска. След изтичането на 12 месечия период искът се счита за отменен.

Долупосоченият текст се добавя към този параграф:

3. нарушаването на задълженията на IBM, определени от част 12 на Закона за продажба на стоки от 1979 г. или на част 2 от Закона за доставка на стоки и услуги от 1982 г.

Приложимо за доставчиците и риселърите (не се променя).

Долупосоченото се добавя към края на тази част:

Отговорността на IBM и единственото обезщетение, касаещо неизпълнение на задължение, било то по договор или при правонарушение, ще бъде ограничено в размера на щетите.

СЕВЕРНА АМЕРИКА

КАНАДА: Гаранционно обслужване: Следващият текст се добавя към този раздел:

За да получите гаранционно обслужване от IBM, обадете се на телефон **1-800-565-3344**. В Торонто се обадете на **416-383-3344**.

СЪЕДИНЕНИ АМЕРИКАНСКИ ЩАТИ: Гаранционно обслужване: Следващият текст се добавя към този раздел:

За да получите гаранционно обслужване от IBM, обадете се на телефон **1-800-772-2227**.

Бележки

Настоящата публикация е пригодена за продуктите и услугите, които IBM предлага в Съединените американски щати.

В други страни е възможно IBM да не предлага споменатите в този документ продукти, услуги или компоненти. За информация, свързана с продуктите, услугите и компонентите, разпространявани в района, където се намирате, се консултирайте с местния представител на IBM. Споменаването на продукт, програма или услуга на IBM не е предназначено да твърди или внушава, че само този продукт, програма или услуга на IBM могат да бъдат използвани. Всеки функционално еквивалентен продукт, програма или услуга, които не нарушават правата върху интелектуалната собственост на IBM, може да бъдат използвани вместо продукта, програмата или услугата на IBM. Трябва да се има предвид, че отговорност на потребителя е да оцени и провери действието на всеки продукт, програма или услуга, които не са на IBM.

Възможно е IBM да има патенти или заявки за патенти относно обекти, споменати в този документ. Предоставянето на този документ не дава право на никакъв лиценз върху тези патенти. Може да изпращате писмени запитвания за патенти на адрес

*IBM Director of Licensing
IBM Corporation
North Castle Drive
Armonk, NY 10504-1785
U.S.A.*

Следващият параграф не се отнася за Великобритания или която и да било друга страна, където тези условия не отговарят на местните закони: INTERNATIONAL BUSINESS MACHINES CORPORATION ПРЕДОСТАВЯ ТАЗИ ПУБЛИКАЦИЯ “ТАКАВА, КАКВАТО Е”, БЕЗ КАКВАТО И ДА БИЛО ГАРАНЦИЯ, БИЛА ТЯ ЯВНА ИЛИ ПОДРАЗБИРАЩА СЕ, ВКЛЮЧИТЕЛНО, НО НЕ ОГРАНИЧЕНА САМО ДО ПОДРАЗБИРАЩАТА СЕ ГАРАНЦИЯ ЗА ПРОДАВАЕМОСТ ИЛИ ЗА ПРИГОДНОСТ ЗА КОНКРЕТНА ЦЕЛ. В определени случаи някои страни не позволяват отричането на явните и подразбиращите се гаранции, затова настоящето твърдение би могло да не се отнася за вас.

Настоящата информация е възможно да включва технически неточности и печатни грешки. В посочената тук информация периодично се правят промени; те ще бъдат добавени в едно ново издание на публикацията. IBM може да извършва подобрения и/или изменения в продукта и/или програмата(ите), описани в тази публикация по всяко време и без предизвестие.

IBM може да използва или да разпространява информацията, получена от вас, както сметне за необходимо, без от това да възникнат никакви задължения към

вас. Споменаването в настоящата публикация на Web сайтове, които не са свързани с IBM, е направено за ваше удобство, но в никакъв случай не служи като гаранция за информацията, предоставена в тези Web сайтове. Материалите в тези уеб-сайтове не са част от документацията на този продукт на IBM и тяхното използване е на ваша отговорност.

Обработка на данни от тип дата

Този хардуерен продукт на IBM и софтуерните продукти на IBM, които се доставят с него, са разработени така, че (ако се използват съгласно приложената документация), да обработват правилно данни от тип дата в и между 20-ти и 21-ви век, при условие, че всички използвани с него продукти (например хардуер, софтуер и фърмуер) правилно обменят с него данни от тип дата.

IBM не може да поеме отговорност за възможностите за обработката на данни от тип дата на продукти от други производители, дори ако тези продукти са предварително инсталирани или разпространявани по някакъв начин от IBM. Препоръчително е да се свържете директно с отговорните за тези продукти търговци, за да определите възможностите на техните продукти и, ако се налага, да ги актуализирате. Този хардуерен продукт на IBM не може да предотврати грешки, които може да възникнат, ако софтуерът, хардуерните обновления или периферните устройства, които използвате или с които обменяте данни, не обработват коректно данни от тип дата.

Горното е обявяване на готовност за 2000 година.

Търговски марки

Следните термини са търговски марки на IBM Corporation в САЩ или в други страни, или и двете:

- IBM
- Предупреждение по LAN
- ScrollPoint
- Събуждане по LAN

Intel и Pentium са запазени марки на Intel Corporation в Съединените Щати, други страни или и двете.

Microsoft и Windows са запазени марки на Microsoft Corporation в Съединените Щати, други страни или и двете.

Други имена на компании, продукти и услуги могат да бъдат търговски или сервизни марки на други.

Бележки за електронно излъчване

Тип 2179

Изявление на Федералната комисия по комуникациите (FCC)

Забележка: Това оборудване е изпитано и съответства на ограниченията за цифрови устройства от клас B, съобразно Част 15 от правилата на FCC. Тези ограничения са разработени, за да се осигури приемлива защита срещу вредни въздействия при инсталация в жилище. Това оборудване генерира, използва и може да излъчва радиочестотна енергия и, ако не се инсталира и използва съгласно инструкциите, може да причини вредни смущения на радиокомуникациите. При все това, не може да се гарантира, че при определена инсталация няма да възникне такова смущение. Ако това оборудване причинява вредни смущения при приемането на радио- или телевизионен сигнал, което може да се определи посредством включване и изключване на оборудването, потребителят се може да се опита да премахне смущението, като приложи една или няколко от следните мерки:


- Преориентиране или преместване на антената на приемника.
- Увеличаване на разстоянието между оборудването и антената.
- Свързване на оборудването към контакт от верига, различна от тази, към която е свързан приемникът.
- Консултирайте се с оторизиран дилър или сервизен представител на IBM за помощ.

За да се покрият ограниченията за излъчвания на FCC, трябва да се използват правилно екранирани и заземени кабели и съединители. Подходящи кабели и съединители може да закупите от оторизираните дилъри на IBM. IBM не е отговорна за всякакви радио- и телевизионни смущения, причинени от използването на различни от препоръчаните кабели и съединители или от неоторизирани модификации или изменения на това оборудване. Неоторизирани промени или изменения може да анулират пълномощията на потребителя да използва оборудването.

Това устройство е съобразено с Част 15 от правилата на FCC. Функционирането му се подчинява на следните две условия: (1) това устройство не може да причини вредно въздействие, и (2) това устройство трябва да приема всяко получено въздействие, включително такова, което може да причини нежелано действие.

Отговорна страна:

International Business Machines Corporation
New Orchard Road
Armonk, NY 10504
Telephone: 1-919-543-2193

 Тествано за съвместимост
С FCC Стандарт
ЗА ДОМАШНА ИЛИ ОФИС УПОТРЕБА

Декларация за съответствие с изискванията за излъчване клас В на Industry Canada

Цифровите апарати клас В са съобразени с изискванията на канадските норми ICES-003.

Avis de conformité à la réglementation d'Industrie Canada

Cet appareil numérique de classe B est conforme à la norme NMB-003 du Canada.

Изявление за съответствие с ЕМС Директивата на Европейския съюз

Този продукт е в съответствие с изискванията на Директива 89/336/ЕЕС на Съвета на Европейската общност за хармонизиране на законите за електромагнитната съвместимост на страните членки. IBM не може да носи отговорност за неуспех при задоволяването на изискванията за защита, който неуспех е следствие от направени неспоредителни промени върху продукта, включително и монтаж на платки, които не са производство на IBM.

Този продукт е изпитан и съответства на ограниченията за апаратура за информационни технологии от клас В в съответствие със стандарта CISPR 22, респ. с европейския стандарт EN 55022. Ограниченията за апаратура от клас В са различни за типични местни условия, за да се осигури съответна защита срещу влияние върху лицензирана свързочна апаратура.

Федерална комисия за комуникации (FCC) и изисквания на телефонните компании (отнася се за САЩ - бел. на прев.)

1. Това устройство е съобразено с Част 68 от правилата на FCC. Към устройството е прикрепен етикет, на който, освен другата информация, е изписан и регистрационният номер, USOC и REN (Ringer Equivalent Number) за това оборудване. Ако ви бъде изискана подобна информация, предоставете я на вашата телефонна компания.

Забележка: Ако устройството е вътрешен модем, ще намерите втори регистрационен етикет на FCC. Може да прикрепите етикета върху външната част на компютъра, в който е инсталиран модема, или върху външния DAA (ако имате такъв). Поставете етикета в положение, от което може лесно да бъде видян, в случай че се наложи да предоставите информацията, която той съдържа, на телефонната компания.

2. REN е полезен, когато искате да разберете колко допълнителни устройства може да свържете към телефонната линия, без това да пречи на устройствата да звънят, когато вашия номер е избран. В повечето, но не във всички региони, броят на REN на всичките устройства не трябва да надхвърля пет (5). За да бъдете сигурни колко устройства може да свържете към телефонната линия според указанията на REN, трябва да се обадите в районната телефонна компания, за да ви бъде уточнен максималният брой на REN за съответния район.

3. Ако устройствата по някаква причина вредят на телефонната мрежа, телефонната компания е в правото си временно да преустанови осигуряваната услуга. Ако е възможно, ще бъдете уведомени предварително; в противен случай ще бъдете уведомени при първа възможност. Ще бъдете уведомени за правата, на базата на които може да подадете жалба срещу FCC.
4. Телефонната компания би могла да промени своето техническо оборудване, което от своя страна би могло да попречи на правилното функциониране на вашите устройства. Ако това се наложи, ще получите предварително предизвестие, за да имате възможност да поддържате услугата без прекъсване.
5. Ако се сблъскате с даден проблем при използването на този продукт, обадете се на оторизирания риселър на IBM или директно на IBM. В САЩ се обадете на IBM на телефон **1-800-772-2227**. В Канада се обадете на IBM на **1-800-565-3344**. Възможно е да ви бъде поискан документът за покупката. Телефонната компания би могла да ви помоли да оставите устройството разкачено от телефонната линия, докато проблемът бъде отстранен или докато се уверите, че устройството функционира.
6. Не е позволено клиентите да поправят сами това устройство. Ако при използването на устройството се сблъскате с проблем, свържете се с оторизирания представител или за повече информация погледнете раздела за диагностика в приложеното ръководство.
7. Устройството не може да се използва на принципа на монетните услуги, осигурявани от телефонната компания. Свързването към частни линии е обект на щатски тарифи. За повече информация се свържете с вашата State public utility commission (SPUC) или с корпорационната комисия.
8. Когато поръчвате услуга от местния телекомуникационен доставчик, свързана с мрежов интерфейс, уточнете споразумението за услуги USOC RJ11C.

Означение за сертификат от Канадското министерство на комуникациите:

ЗАБЕЛЕЖКА: Етикетът Industry Canada означава, че оборудването е сертифицирано. Сертифицирането означава, че оборудването отговаря на изискванията за защита, функционалност и безопасност на телекомуникационни мрежи така, както са описани в съответните документи за технически изисквания към терминалното оборудване. Министерството не гарантира, че оборудването ще работи според специфичните изисквания на клиента’.

Преди да инсталирате тези уреди, е необходимо да проверите дали е позволено свързването на подобна техника към мрежата на местната телекомуникационна компания. Уредите трябва да бъдат инсталирани, като се използват позволени методи за свързване. Потребителите трябва да са наясно, че при гореспоменатите условия не е изключено да настъпи прекъсване на услугата в даден момент. Поправките на сертифицирано оборудване трябва да бъдат координирани от представител, назначен от доставчика. Отстраняването на повреди или

извършването на промени върху уредите от страна на потребителите дава право на телекомуникационната компания да изиска от потребителя да разкачи своите уреди от мрежата.

За своя лична безопасност потребителите трябва да проверят дали захранването, телефонните линии и други подобни са правилно свързани. Тези предпазни мерки са особено важни за селските региони.

Внимание: Не е желателно потребителите да извършват свързването сами. Препоръчваме да извикате компетентно лице.

ЗАБЕЛЕЖКА: Параметърът REN за всяко терминално устройство дава информация за максималния брой терминали, които може да се свържат към телефонния интерфейс. Линията може да поддържа всяка комбинация от устройства, но така, че сумата от REN параметрите им да не надвишава 5.

Étiquette d'homologation du ministère des Communications du Canada: AVIS : L'étiquette d'Industrie Canada identifie le matériel homologué. Cette étiquette certifie que le matériel est conforme aux normes de protection, d'exploitation et de sécurité des réseaux de télécommunications, comme le prescrivent les documents concernant les exigences techniques relatives au matériel terminal. Le ministère n'assure toutefois pas que le matériel fonctionnera à la satisfaction de l'utilisateur.

Avant d'installer ce matériel, l'utilisateur doit s'assurer qu'il est permis de le raccorder aux installations de l'entreprise locale de télécommunications. Le matériel doit également être installé en suivant une méthode acceptée de raccordement. L'abonné ne doit pas oublier qu'il est possible que la conformité aux conditions énoncées ci-dessus n'empêche pas la dégradation du service dans certaines situations.

Les réparations de matériel homologué doivent être coordonnées par un représentant désigné par le fournisseur. L'entreprise de télécommunications peut demander à l'utilisateur de débrancher un appareil à la suite de réparations ou de modifications effectuées par l'utilisateur ou à cause de mauvais fonctionnement.

Pour sa propre protection, l'utilisateur doit s'assurer que tous les fils de mise à la terre de la source d'énergie électrique, des lignes téléphoniques et des canalisations d'eau métalliques, s'il y en a, sont raccordés ensemble. Cette précaution est particulièrement importante dans les régions rurales.

Avertissement : L'utilisateur ne doit pas tenter de faire ces raccordements lui-même; il doit avoir recours à un service d'inspection des installations électriques ou à un électricien, selon le cas.

AVIS : L'indice d'équivalence de la sonnerie (IES) assigné à chaque dispositif terminal indique le nombre maximal de terminaux qui peuvent être raccordés à une interface. La

terminaison d'une interface téléphonique peut consister en une combinaison de quelques dispositifs, à la seule condition que la somme d'indices d'équivalence de la sonnerie de tous les dispositifs n'excède pas 5.

Бележка за захранващия кабел

За вашата безопасност, IBM ви предоставя кабел за захранването с извод за заземяване, предназначен за използване с този продукт на IBM. За да предотвратите риска от токов удар, винаги включвайте кабела за захранването в правилно заземен контакт.

Кабелите за захранване на IBM, използвани в САЩ и Канада, са поставени в списъка на Underwriter's Laboratories (UL) и имат сертификат от Канадската асоциация за стандарти.

За продукти, предназначени за работа при 115 V: Използвайте кабел, който е включен в списъка на UL, има сертификат от CSA, съдържа минимум 18 AWG, от тип SVT или SJT, трижилен кабел, който е максимум 15 фута дълъг, с щепсел с извод за заземяване, издържащ на 15 А при 125 V.

За продукти, предназначени за работа в САЩ при 230 V, използвайте кабел, който е включен в списъка на UL, има сертификат от CSA, съдържа минимум 18 AWG, от тип SVT или SJT, трижилен кабел, който е максимум 15 фута дълъг, с щепсел с извод за заземяване, издържащ на 15 А при 250 V.

За уреди, които работят при 230 V (извън САЩ): Използвайте кабел с щепсел за заземяване. Кабелът трябва да бъде съобразен с изискванията за безопасност на страната, в която уредът ще бъде инсталиран.

Кабелите на IBM за продукти, използвани в дадена страна, обикновено може да намерите само в съответната страна.

Номер за доставка на захранващ кабел на IBM	Използван в следните страни и региони
13F9956	Боливия, Бразилия, Канада, Колумбия, Коста Рика, Доминиканска Република, Еквадор, Ел Салвадор, Гватемала, Хаити, Хондурас, Мексико, Никарагуа, Панама, Парагвай, Перу, Тайван, САЩ, Уругвай, Венецуела
13F0036	Австралия, Нова Зеландия
34G0228	Япония
13F9975	Финландия, Франция, Германия, Холандия, Норвегия, Швеция
14F0029	Обединено кралство
13F9993	Дания
14F0065	или, Италия

Номер за доставка на захранващ кабел на IBM	Използван в следните страни и региони
36L8875	Аржентина
02K0542	Китай

Индекс

С

- CD-ROM устройството 58
- CD-ROM/DVD устройство 18
- Configuration/Setup utility 31
 - изход 33
 - пароли 33
 - преглед и промяна на параметрите 32
- Configuration/Setup Utility
 - други настройки 35

D

- DVD-ROM устройство 60

E

- Ethernet връзки 8

I

- IBM Enhanced Diagnostics 69

P

- POST 52
- POST-кодове за грешка 52

R

- RAM, добавяне 45

U

- USB
 - проблеми 69
 - съединители 9

A

- автотест при включване на захранването 52
- архивиране на конфигурацията 38
- аудио
 - възпроизвеждане на звук 24

- аудио (*продължение*)
 - записване на звук 24
 - съединители 9
 - усилване на звука 23
- аудио подсистема 2
- аудио проблеми 57

Б

- батерия, замяна 72
- боравене със CD или DVD 21
- бутони 13

В

- вградени високоговорители 2
- въздушна циркулация 7
- възможност за разширение 3
- вътрешни устройства 2

Г

- гнездо за устройство 13, 18
- готовност 24
- графична подсистема 2
- грижи за компютъра 27

Д

- демантиране
 - закан капак 40
 - капак на дънната платка 43
 - твърд диск 42
- диагностична дискета 69
- Диаграми за отстраняване на проблеми 56
- дискета IBM Enhanced Diagnostics, стартиране 71
- дискета IBM Enhanced Diagnostics, създаване 70
- Добавяне на карта за PCI адаптер 47
- допълнителен софтуер 4
- драйвери на видеоустройства 23
- дънна платка 39

Е

електрически контакти и дължини на кабели 8

З

заклопушка, отстраняване 40
заклочване на капачката 26
заклочване на клавиатурата 26
захранване 3
защитаване на дискетите срещу запис 20
защитен профил на устройство 34

И

идентифициране на компютъра 1
избор на място за разполагане на компютъра 5
използване
CD-ROM устройството 20
Configuration/Setup utility 31
аудио компоненти 23
бутон Standby на клавиатурата 25
видео компоненти 23
дискети 19
защитен профил на устройство 34
компоненти за защита 26
компоненти за управление на консумираната мощност 24
парола на администратор 34
стартово меню на Windows 25
управление на захранването при Windows 98 26

Използване на
бутон за захранване на клавиатурата 25

инсталиране
адаптер 47
памет 45

инсталиране на адаптер 47
инсталиране на допълнителни компоненти 37
информация за безопасност vii
информация за компютъра 81

К

кабели
разкачане 39
свързване 8
капак на дънната платка,
демонтиране 43

клавиатура
заклочване 26
използване 15
почистване 27

клавиатура с бърз достъп 15
компоненти за защита 3
компоненти на хардуера 2
компоненти, налични 38
комуникации 2
конфигурация, архивиране 38
Кратка справка на услугите 76

М

местоположение на компонентите 38
местоположение, компоненти на дънната платка 38
микропроцесор 2
мишка 17
Мишка ScrollPoint 17
монитор
почистване 27
проблеми 62

Н

налични компоненти 38
настройка на компютъра 5
настройка
стартова последователност 35
необходими инструменти 38

О

общ преглед на продукта 1
общи проблеми 62
операционни системи 3
органи за управление и индикатори 13
отблясъци и осветление 6
отстраняване на CD или DVD 22
отстраняване на проблеми 49

П

памет 2, 45
парола
задаване, променяне, изтриване 34
парола на администратор 34
пароли 33
периодични проблеми 63
поддържане и съхраняване на дискети 19

подредяване на работното пространство 5
поставяне и изваждане на дискети 19
поставяне на CD или DVD 22
почистване
 екран на монитора 27
 клавиатура 27
 компютър 27
 мишка 29
предварително инсталиран софтуер 4
преместване на компютъра 30
проблеми
 CD-ROM устройството 58
 DVD-ROM устройство 60
 USB 69
 аудио 57
 дисплей/монитор 62
 допълнително устройство 68
 общи 62
 памет 65
 периодични 63
 софтуер 69
 флопидисково устройство 61
Проблеми с дисплей/монитор 62
проблеми с допълнителни устройства 68
проблеми с паметта 65
проблеми с флопидискското устройство 61

Р

работа с компютъра 13
разкачане на кабели 39
решаване на проблеми 49

С

свързване на кабелите 8
сила на звука 23
системни компоненти за управление 2
софтуер 4
софтуерни проблеми 69
спиране 15
стартиране на компютъра 15
стартова последователност 35

Т

твърд диск, демонтиране 42

У

удобство 6
управление на захранването 26

устройства, чувствителни към статично електричество 37

Ф

флопидисково устройство 18

Х

характеристики на клавиатурата и мишката 3



Номер: 22P2769

Отпечатано в САЦ

(1P) P/N: 22P2769

