



Käyttöopas

Tyypit 6790, 6791, 6792,  
6793, 6794 ja 6795

Tyypit 6823, 6825





Käyttöopas

Tyypit 6790, 6791, 6792,  
6793, 6794 ja 6795

Tyypit 6823, 6825

**Huomautus**

Ennen tämän julkaisun ja siinä kuvattujen tuotteiden käyttöä lue kohdat "Turvaohjeet" sivulla v ja "Liite E. Huomioon otettavaa ja tavaramerkkitietoja" sivulla 69.

# Sisältö

<b>Turvaohjeet</b> . . . . .	<b>v</b>
Litiumparistoon liittyvä huomautus . . . . .	v
Modeemiin liittyviä turvaohjeita . . . . .	vi
Laserturvaohjeet . . . . .	vi

<b>Tietoja tästä julkaisusta</b> . . . . .	<b>vii</b>
Tämän julkaisun rakenne. . . . .	vii
Tietolähteitä . . . . .	viii

<b>Luku 1. Esittely</b> . . . . .	<b>1</b>
Tietokoneen tunnistetiedot. . . . .	1
Pieni pöytämalli . . . . .	2
Pöytämalli . . . . .	2
Mikrotornimalli . . . . .	2
Ominaisuudet . . . . .	3
Tekniset tiedot. . . . .	5
Fyysiset ominaisuudet — pieni pöytämalli . . . . .	5
Fyysiset ominaisuudet — pöytämalli . . . . .	6
Fyysiset ominaisuudet — mikrotornimalli . . . . .	7
Saatavana olevat lisävarusteet . . . . .	8
Tarvittavat työkalut . . . . .	8
Staattiselle sähkölle herkkien laitteiden käsittely . . . . .	8

<b>Luku 2. Ulkoisten lisävarusteiden asennus</b> . . . . .	<b>11</b>
Tietokoneen etulevyssä olevien vastakkeiden paikannus . . . . .	11
Tietokoneen takaosassa olevien vastakkeiden paikannus . . . . .	13
Laiteajurien hankinta . . . . .	16

<b>Luku 3. Sisäisten lisävarusteiden asennus — pieni pöytämalli</b> . . . . .	<b>17</b>
Kannen poisto . . . . .	17
Sisäisten osien sijainti . . . . .	18
Emolevyn osien sijainti . . . . .	18
Muistin asennus. . . . .	19
DIMM-muistimoduulien asennus . . . . .	19
Sovittimien asennus . . . . .	20
Sisäisten asemien asennus . . . . .	23
Asemien tekniset tiedot . . . . .	23
Aseman asennus. . . . .	24
U:n muotoisen turvapultin asennus . . . . .	25
Kannen, johtojen ja kaapelien kiinnitys takaisin paikoilleen. . . . .	26

<b>Luku 4. Sisäisten lisävarusteiden asennus — pöytämalli</b> . . . . .	<b>29</b>
Kannen poisto . . . . .	29
Sisäisten osien sijainti . . . . .	30
Emolevyn osien sijainti . . . . .	30
Muistin asennus. . . . .	31
DIMM-muistimoduulien asennus . . . . .	31
Sovittimien asennus . . . . .	32

Sisäisten asemien asennus . . . . .	33
Asemien tekniset tiedot . . . . .	34
Aseman asennus. . . . .	35
U:n muotoisen turvapultin asennus . . . . .	38
Kannen, johtojen ja kaapelien kiinnitys takaisin paikoilleen. . . . .	39

<b>Luku 5. Sisäisten lisävarusteiden asennus — mikrotornimalli</b> . . . . .	<b>41</b>
Kannen poisto . . . . .	41
Sisäisten osien sijainti . . . . .	42
Virtalähteen siirto . . . . .	42
Emolevyn osien sijainti . . . . .	43
Muistin asennus. . . . .	44
DIMM-muistimoduulien asennus . . . . .	44
Sovittimien asennus . . . . .	45
Sisäisten asemien asennus . . . . .	47
Asemien tekniset tiedot . . . . .	47
Aseman asennus. . . . .	48
U:n muotoisen turvapultin asennus . . . . .	51
Kannen, johtojen ja kaapelien kiinnitys takaisin paikoilleen. . . . .	52

<b>Luku 6. IBM:n Asetusohjelman käyttö</b> . . . . .	<b>55</b>
IBM:n Asetusohjelman aloitus . . . . .	55
Asetusten tarkastelu ja muutto . . . . .	55
IBM:n Asetusohjelman lopetus . . . . .	55
Salasanojen käyttö . . . . .	55
Käynnistyssalanasana . . . . .	55
Pääkäyttäjän salasana . . . . .	56
Salasanojen määrittäminen, muutto ja poisto . . . . .	56
Kadonneen tai unohtuneen salasanan poisto (CMOS-muistin tyhjennys) . . . . .	56
Laitekohtaisen suojausprofiilin käyttö. . . . .	57
Muut IBM:n Asetusohjelman asetukset . . . . .	57
Aloitusjärjestys . . . . .	57
Aloitusjärjestyksen muutto . . . . .	57

<b>Liite A. Pariston vaihto</b> . . . . .	<b>59</b>
---	-----------

<b>Liite B. Järjestelmäohjelmien päivitys</b> . . . . .	<b>61</b>
Järjestelmäohjelmat . . . . .	61
Tietokoneen elvytys automaattisten käynnistystestien tai BIOSin päivityksen häiriöistä . . . . .	61

<b>Liite C. Järjestelmäosoitekartat</b> . . . . .	<b>63</b>
Järjestelmänmuistikartta . . . . .	63
Siirräntäosoitekartta . . . . .	63
DMA-siirräntäosoitekartta . . . . .	65

<b>Liite D. Keskeytys- ja DMA-kanavien määrittäminen</b> . . . . .	<b>67</b>
--	-----------

<b>Liite E. Huomioon otettavaa ja tavaramerkkitietoja . . . . .</b>	<b>69</b>
Television käyttöön liittyvä huomautus . . . . .	70

Tavaramerkit . . . . .	70
<b>Hakemisto . . . . .</b>	<b>71</b>

---

## Turvaohjeet

### VAARA

Sähkö-, puhelin- ja tietokonekaapeleissa voi esiintyä vaarallisia jännitteitä.

Noudata seuraavia ohjeita sähköiskun välttämiseksi:

- Älä kytke kaapeleita tietokoneeseen tai irrota niitä siitä äläkä tee asennus- tai huoltotoimia tai kokoonpanon muutoksia ukonilman aikana.
- Kytke kaikki verkkojohdot oikein maadoitettuihin pistorasioihin.
- Kytke kaikki tähän tuotteeseen liitettävät laitteet säännösten mukaisiin pistorasioihin.
- Mikäli mahdollista, käytä vain yhtä kättä liitäntäkaapelien kytkemiseen tai irrottamiseen.
- Älä koskaan kytke virtaa mihinkään laitteeseen, jos epäilet tai havaitset kosteus-, palo- tai rakennevaurioita.
- Irrota tietokoneeseen kytketyt verkkojohdot, tietoliikennejärjestelmät, tietoverkkolaitteet ja modeemit, ennen kuin avaat laitteen kansia, ellei asennus- ja kokoonpano-ohjeissa ole muunlaista ohjetta.
- Kytke ja irrota kaapelit seuraavassa taulukossa kuvatulla tavalla, kun asennat, siirrät tai avaat tämän tuotteen tai siihen liitettyjen laitteiden kansia.

Kytke näin:	Irrota näin:
1. Katkaise virta kaikista laitteista.	1. Katkaise virta kaikista laitteista.
2. Kytke ensin kaikki kaapelit laitteisiin.	2. Irrota ensin verkkojohdot pistorasioista.
3. Kytke liitäntäkaapelit niiden vastakkeisiin.	3. Irrota liitäntäkaapelit vastakkeista.
4. Kytke verkkojohdot pistorasioihin.	4. Irrota kaapelit kaikista laitteista.
5. Kytke virta laitteeseen.	






---

## Litiumparistoon liittyvä huomautus

### Varoitus:

Pariston vääränlainen käsittely voi aiheuttaa tulipalo- tai räjähdysvaaran tai palovammoja.

Pariston saa vaihtaa vain IBM:n suosittelemaan paristoon (IBM:n osanumero 33F8354) tai vastaavaan valmistajan suosittelemaan paristoon. Paristo sisältää litiumia ja voi räjähtää, jos paristoa ei käytetä, käsitellä tai hävitetä oikein.

### Varoitus:

- Estä paristoa joutumasta kosketuksiin veden kanssa.
- Älä kuumenna paristoa yli 100 °C:n lämpötilaan.
- Älä yritä korjata paristoa tai purkaa sitä osiin.

Hävitä paristo ongelmajätteistä säädettyjen lakien sekä viranomaisten määräysten mukaisesti.

---

## Modeemiin liittyviä turvaohjeita

Seuraavien turvaohjeiden noudattaminen puhelinlaitteita käytettäessä vähentää tulipalon, sähköiskun tai ruumiinvamman vaaraa.

- Älä asenna puhelinlaitteita tai puhelinkaapeleita ukonilman aikana.
- Älä asenna puhelinpistorasioita kosteisiin tiloihin, jos asennettavaa pistorasiaa ei ole erityisesti suunniteltu käytettäväksi kosteissa tiloissa.
- Älä koske eristämättömiin puhelinkaapeleihin tai -liittimiin, ellei puhelinkaapelia ole irrotettu verkkoliittymästä.
- Noudata varovaisuutta asentaessasi puhelinkaapeleita tai kytkiessäsi niitä uudelleen.
- Vältä muun kuin langattoman puhelimen käyttöä ukonilman aikana. Salamointi saattaa aiheuttaa sähköiskuvaaran.
- Älä ilmoita kaasuvuodosta puhelimitse vuodon läheisyydessä.

---

## Laserturvaohjeet

Joihinkin IBM-konemalleihin on asennettu tehtaalla CD- tai DVD-asema. Sen voi hankkia myös lisävarusteena. CD- ja DVD-asemat ovat lasertuotteita. CD- ja DVD-asema on luokiteltu Yhdysvalloissa luokan 1 laserlaitteeksi, joka täyttää Yhdysvaltain Department of Health and Human Services (DHHS) -viranomaisten määräyksen 21 CFR Subchapter J vaatimukset. Nämä asemat täyttävät myös standardeissa IEC 825 ja CENELEC EN 60 825 luokan I laserlaitteille asetetut vaatimukset.

Jos järjestelmään on asennettu CD- tai DVD-asema, noudata seuraavia ohjeita:

### **Varoitus:**

**Muiden kuin tässä julkaisussa mainittujen säätöjen tai toimien teko voi altistaa vaaralliselle säteilylle.**

CD- tai DVD-aseman avaaminen saattaa altistaa vaaralliselle lasersäteilylle. Aseman sisällä ei ole huollettavia osia. **Älä avaa aseman koteloa.**

Joissakin CD- ja DVD-asemissa saattaa olla luokan 3A tai 3B laserlähde. Noudata seuraavaa turvaohjetta.

<b>VAARA</b>
--------------

<b>Varo! Avatessasi asemaa olet alttiina lasersäteilylle. Älä katso suoraan säteeseen paljaalla silmällä tai optisella välineellä. Säteeseen katsominen voi vahingoittaa silmiäsi.</b>
--



---

## Tietoja tästä julkaisusta

Tämä julkaisu sisältää ohjeet useimpien lisävarusteiden asennuksesta tietokoneeseen. Julkaisu sisältää myös katsauksen tietokoneen ominaisuuksiin, vastakkeiden sijaintiin ja kokoonpanoasetusten päivitykseen.

---

### Tämän julkaisun rakenne

Julkaisussa on seuraavat luvut ja liitteet:

- "Luku 1. Esittely" sisältää tietokoneen teknisten tietojen ja tietokoneeseen saatavina olevien lisävarusteiden esittelyn.
- "Luku 2. Ulkoisten lisävarusteiden asennus" sisältää tietoja, jotka helpottavat tietokoneen vastakkeiden löytämistä, sekä ulkoisten lisävarusteiden asennusohjeita.
- "Luku 3. Sisäisten lisävarusteiden asennus — pieni pöytämalli" sisältää ohjeet tietokoneen kannen poistoon sekä kiintolevyjen, muistin ja sovittimien asennukseen.
- "Luku 4. Sisäisten lisävarusteiden asennus — pöytämalli" sisältää ohjeet tietokoneen kannen poistoon sekä kiintolevyjen, muistin ja sovittimien asennukseen.
- "Luku 5. Sisäisten lisävarusteiden asennus — mikrotornimalli" sisältää ohjeet tietokoneen kannen poistoon sekä kiintolevyjen, muistin ja sovittimien asennukseen.
- "Luku 6. IBM:n Asetusohjelman käyttö" sisältää tietokoneen kokoonpanon päivitysohjeet, salasanojen käyttöohjeet ja aloitusjärjestyksen muutto-ohjeet.
- "Liite A. Pariston vaihto" sisältää ohjeet pariston vaihtoon.
- "Liite B. Järjestelmäohjelmien päivitys" sisältää järjestelmäohjelmien päivitysohjeita.
- "Liite C. Järjestelmäosoitekartat" sisältää tietokoneen osoitekarttojen kuvauksia ohjelmoijia varten.
- "Liite D. Keskeytys- ja DMA-kanavien määrittäminen" sisältää tietoja keskeytys- ja DMA-kanavien määrittämisestä.
- "Liite E. Huomioon otettavaa ja tavaramerkkitietoja" sisältää tavaramerkkitietoja ja muuta huomioon otettavaa.

---

## Tietolähteitä

Tietokoneen mukana toimitettu *Pikaopas* sisältää tietoja tietokoneen asennuksesta ja käyttöjärjestelmän aloituksesta. Opas sisältää myös tietoja vianmäärityksestä, ohjelmien elvytyksestä, tuki- ja huoltopalveluista sekä takuista.

Saat lisätietoja tietokoneestasi Access IBM -ohjelman avulla valitsemalla **Käynnistä**-valikosta vaihtoehdon **Access IBM**.

Internet-yhteyden avulla saat käyttöösi uusimmat tietokoneen käyttöä koskevat oppaat WWW-sivuilta. Sivut ovat osoitteessa

<http://www.pc.ibm.com/support>

Kirjoita koneen tyyppi- ja mallinumero sivustossa olevaan **Quick Path** -kenttään ja napsauta **Go**-painiketta.

---

## Luku 1. Esittely

Olet hankkinut käyttöösi IBM-tietokoneen. Sen kehittämisessä on käytetty tietotekniikan uusimpia saavutuksia. Voit laajentaa tietokoneen ominaisuuksia tarpeen mukaan.

Lisävarusteiden avulla voit helposti lisätä tietokoneeseen uusia ominaisuuksia. Tämä julkaisu sisältää ulkoisten ja sisäisten lisävarusteiden asennusohjeita. Kun asennat lisävarusteita, tutustu seuraavien ohjeiden lisäksi myös lisävarusteen mukana toimitettuihin ohjeisiin.

Tämä luku sisältää lyhyen johdannon tietokoneeseen saatavana olevista lisävarusteista ja lisätoiminnoista. Luku sisältää myös tärkeitä tietoja tarvittavista työkaluista, sähköturvallisuudesta ja staattiselle sähkölle herkistä laitteista.

### **Tärkeää**

Ennen kuin asennat lisävarusteen, lue kohta "Turvaohjeet" sivulla v. Kohta sisältää ohjeita turvallisista työskentelytavoista.

Access IBM -ohjelmassa on yleisiä tietoja tietokoneen käytöstä, toiminnasta ja hoidosta. Ohjelma sisältää myös tietoja, jotka auttavat ongelmien ratkaisussa ja korjauspalveluiden tai teknisen tuen hankinnassa.

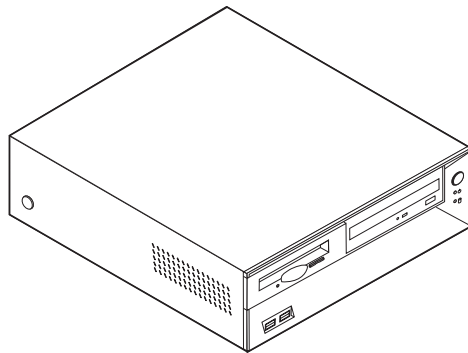
---

## Tietokoneen tunnistetiedot

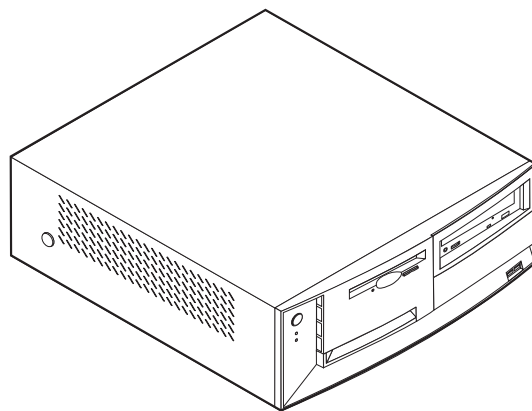
Lisävarusteiden onnistunut asennus edellyttää tietokoneen konetyypin ja mallin tunnistamista. Numero on tietokoneen etupuolella olevassa pienessä tarrassa. Tyyppi- ja mallinumero voi olla esimerkiksi 6790xxx.

Tässä julkaisussa olevat tiedot koskevat useita tietokonetyyppejä ja -malleja. Voit tunnistaa oman tietokoneesi seuraavien kuvien avulla.

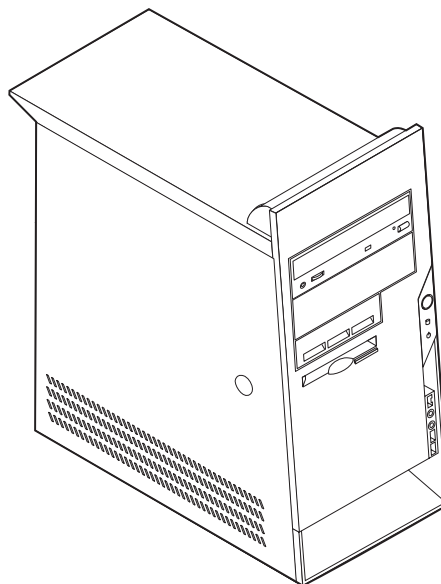
## Pieni pöytämalli



## Pöytämalli



## Mikrotornimalli



---

## Ominaisuudet

Tässä jaksossa on yleiskatsaus tietokoneen ominaisuuksiin ja toimintoihin, esiasennettuun ohjelmistoon sekä teknisiin tietoihin.

### Suoritin

Intel Pentium 4 -suoritin, jossa on 256 kilotavun sisäinen toisen tason välimuisti ja Intel NetBurst -arkkitehtuuri.

### Muisti

- Kolmen DIMM (Dual In-line Memory Module) -muistimoduulin tuki (joissakin malleissa)
- 512 kilotavun flash-muisti järjestelmäohjelmia varten

### Sisäiset asemat

- 3,5 tuuman 1,44 megatavun levykeasema
- Sisäinen kiintolevyasema
- EIDE-liittymää käyttävä CD-asema tai DVD-asema

### Näyttöalijärjestelmä

AGP-näytösovittimen korttipaikka emolevyssä

### Äänialijärjestelmä

16-bittinen Sound Blaster Pro -yhteensopiva äänialijärjestelmä

### Verkkoyhteydet

- 10/100 Mb/s -nopeuksinen sisäinen Intel-Ethernet-ohjain, joka tukee lähiverkkökäynnistystoimintoa (Wake on LAN)
- 56 kb/s -nopeuksinen V.90-yhteyskäytäntöä käyttävä PCI-datafaksimodeemi (joissakin malleissa)

### Järjestelmänhallintaominaisuudet

- Etäalkulataus (RPL, Remote Program Load) ja DHCP (Dynamic Host Configuration Protocol) -yhteyskäytäntö
- Lähiverkkökäynnistys (Wake on LAN)
- Käynnistys soittosignaalista (IBM:n Asetusohjelmassa tämän toiminnon nimi on Sarjaportin soitonilmaisin, jos käytössä on ulkoinen modeemi, ja Modeemin soitonilmaisin, jos käytössä on sisäinen modeemi)
- Etähallinta-asetus
- Automaattinen virrankytkentä
- Järjestelmänhallinta-BIOS (SM BIOS) ja järjestelmänhallintaohjelmat
- Automaattisten käynnistystestien (POST) tulosten tallennus

### Siirräntäominaisuudet

- 25-nastainen ECP (Extended Capabilities Port)- tai EPP (Extended Parallel Port) -portti
- Kaksi 9-nastaista sarjaporttia
- Neljä 4-nastaista USB-porttia
- PS/2-hiirivastake
- PS/2-näppäimistövastake
- RJ-45 Ethernet -vastake

- Näyttimen vastake
- Kolme äänivastaketta (linja sisään, linja ulos sekä mikrofoni)
- IEEE 1394 -vastake (joissakin malleissa)
- Etuvastakkeet mikrofonille ja kuulokkeille (joissakin malleissa)

#### **Laajennusominaisuudet**

- Asemapaikat
  - Pieni pöytämalli: kolme
  - Pöytämalli: neljä
  - Mikrotornimalli: viisi
- 32-bittiset PCI-sovitinpaikat
  - Pieni pöytämalli: kolme (tukee vain matalia sovitinkortteja)
  - Pöytämalli: kolme
  - Mikrotornimalli: kolme
- Yksi AGP (Accelerated Graphics Port) -laajennuspaikka (pienet pöytämallit tukevat matalia sovitinkortteja)

#### **Virta**

- 160 tai 185 watin virtalähde, jossa on jännitekytkin
- Automaattinen sähkövirran taajuuden valinta (50/60 Hz)
- APM (Advanced Power Management) -virranhallinnan tuki
- ACPI (Advanced Configuration and Power Interface) -liitännän tuki

#### **Suojausominaisuudet**

- Pääkäyttäjän ja käyttäjän salasana
- U:n muotoisen turvapultin ja lukittavan vaijerin tuki (vaihtelee mekaanisen rungon mukaan)
- Aloitusjärjestyksen hallinta
- Käynnistys ilman levykeasemaa, näppäimistöä tai hiirtä
- Valvomaton käynnistys
- Levyke- ja kiintolevyaseman siirräntätoiminnon hallinta
- Sarja- ja rinnakkaisportin siirräntätoiminnon hallinta
- Laitekohtainen suojausprofiili

#### **Tietokoneeseen esiasennettu ohjelmisto**

Tietokoneessa saattaa olla esiasennettuja ohjelmia. Näitä ovat käyttöjärjestelmä, sisäisiä toimintoja tukevat laiteajurit ja muut tukiohjelmat.

#### **Käyttöjärjestelmät (tuetut)**

- Microsoft Windows XP
- Microsoft Windows 2000
- Microsoft Windows NT Workstation 4.0
- Microsoft Windows 98 Second Edition (SE)
- OS/2

#### **Käyttöjärjestelmät (yhteensopivuus testattu)<sup>1</sup>**

- Linux

---

1. Tämän julkaisun valmistumishetkeen mennessä IBM on testannut tässä lueteltujen käyttöjärjestelmien yhteensopivuuden. IBM saattaa todeta myös muiden käyttöjärjestelmien olevan yhteensopivia tietokoneen kanssa tämän julkaisun valmistumisen jälkeen.

- PC DOS

## Tekniset tiedot

Tässä jaksossa kuvataan tietokoneen fyysiset ominaisuudet.

### Fyysiset ominaisuudet — pieni pöytämalli

<p><b>Mitat</b></p> <p>Korkeus: 104 mm Leveys: 360 mm Syvyys: 412 mm</p> <p><b>Paino</b></p> <p>Vähimmäiskokoonpano (toimitettaessa): 8,1 kg Enimmäiskokoonpano: 9,1 kg</p> <p><b>Käyttöympäristö</b></p> <p>Ilman lämpötila:</p> <p>Järjestelmä käytössä: 10–35 °C Virta katkaistuna: 10–43 °C</p> <p>Enimmäiskäyttökorkeus: 2 134 m merenpinnasta <b>Huomautus:</b> Enimmäiskäyttökorkeus, 2 134 metriä merenpinnasta, on suurin korkeus, jossa ilmoitetut ilman lämpötilarajat pitävät paikkansa. Korkeammalla ilman enimmäislämpötilat ovat ilmoitettua alhaisemmat.</p> <p>Ilmankosteus:</p> <p>Järjestelmä käytössä: 8–80 % Virta katkaistuna: 8–80 %</p> <p><b>Virrankulutus</b></p> <p>Käyttöjännite:</p> <p>Matala jännitealue:</p> <p>Vähimmäisjännite: 90 V:n vaihtovirta Enimmäisjännite: 137 V:n vaihtovirta Sähkövirran taajuus: 57–63 Hz Jännitekytkimen asetus: 115 V:n vaihtovirta</p> <p>Korkea jännitealue:</p> <p>Vähimmäisjännite: 180 V:n vaihtovirta Enimmäisjännite: 265 V:n vaihtovirta Sähkövirran taajuus: 47–53 Hz Jännitekytkimen asetus: 230 V:n vaihtovirta</p> <p>Käyttöteho (likimääräinen):</p> <p>Vähimmäiskokoonpano (toimitettaessa): 0,08 kVA Enimmäiskokoonpano: 0,30 kVA</p> <p><b>Huomautus:</b> Tehonkulutus ja lämmöntuotto vaihtelevat lisävarusteiden ja niiden määrän sekä käytettävän virransäätötilan mukaan.</p>	<p><b>Lämmöntuotto</b> (likimääräinen):</p> <p>Vähimmäiskokoonpano: 75 W Enimmäiskokoonpano: 200 W</p> <p><b>Jäähdytysilma</b></p> <p>Tietokoneen läpi virtaa minuutissa korkeintaan noin 0,45 kuutiometriä ilmaa.</p> <p><b>Akustiset meluarvot</b></p> <p>Keskimääräiset äänenpaineen tasot:</p> <p>Käyttäjän kohdalla:</p> <p>Virta kytkettynä: 38 dBA Käytössä: 43 dBA</p> <p>Metrin etäisyydellä tietokoneesta:</p> <p>Virta kytkettynä: 33 dBA Käytössä: 37 dBA</p> <p>Enimmäismelutasot:</p> <p>Virta kytkettynä: 37,5 dB Käytössä: 49,9 dB</p> <p><b>Huomautus:</b> Nämä arvot on mitattu akustiikaltaan valvotuissa koeoloissa ANSI S12.10- ja ISO 7779 -standardin määrittysten mukaisesti, ja ne on ilmoitettu ISO 9296 -standardin vaatimusten mukaisesti. Todelliset äänenpaineen tasot saattavat olla ilmoitettuja korkeampia äänen heijastusten ja muiden äänilähteiden vaikutuksesta. Ilmoitetut melutasot ovat enimmäisarvoja. Suurin osa tietokoneista toimii näitä tasoja hiljaisemmin. <b>Huomautus:</b> Tämä tietokone on luokan A tai B digitaalinen laite. Lisätietoja luokituksesta on <i>Pikaoppaassa</i>.</p>
---	---

IBM voi muuttaa tämän luettelon tietoja (tehdä korjauksia ja lisäyksiä). Tutustumalla käyttöjärjestelmän valmistajan WWW-sivustoon voit selvittää, onko käyttöjärjestelmän yhteensopivuus testattu.

## Fyysiset ominaisuudet — pöytämalli

<p><b>Mitat</b></p> <p>Korkeus: 140 mm Leveys: 425 mm Syvyys: 425 mm</p> <p><b>Paino</b></p> <p>Vähimmäiskokoonpano (toimitettaessa): 10,0 kg Enimmäiskokoonpano: 11,4 kg</p> <p><b>Käyttöympäristö</b></p> <p>Ilman lämpötila: Järjestelmä käytössä: 10–35 °C Virta katkaistuna: 10–43 °C</p> <p>Enimmäiskäyttökorkeus: 2 134 m merenpinnasta <b>Huomautus:</b> Enimmäiskäyttökorkeus, 2 134 metriä merenpinnasta, on suurin korkeus, jossa ilmoitetut ilman lämpötilarajat pitävät paikkansa. Korkeammalla ilman enimmäislämpötilat ovat ilmoitettua alhaisemmat.</p> <p>Ilmankosteus: Järjestelmä käytössä: 8–80 % Virta katkaistuna: 8–80 %</p> <p><b>Virrankulutus</b></p> <p>Käyttöjännite: Matala jännitealue: Vähimmäisjännite: 90 V:n vaihtovirta Enimmäisjännite: 137 V:n vaihtovirta Sähkövirran taajuus: 57–63 Hz Jännitekytkimen asetus: 115 V:n vaihtovirta</p> <p>Korkea jännitealue: Vähimmäisjännite: 180 V:n vaihtovirta Enimmäisjännite: 265 V:n vaihtovirta Sähkövirran taajuus: 47–53 Hz Jännitekytkimen asetus: 230 V:n vaihtovirta</p> <p>Käyttöteho (likimääräinen): Vähimmäiskokoonpano (toimitettaessa): 0,08 kVA Enimmäiskokoonpano: 0,3 kVA</p> <p><b>Huomautus:</b> Tehonkulutus ja lämmöntuotto vaihtelevat lisävarusteiden ja niiden määrän sekä käytettävän virransäästötilan mukaan.</p>	<p><b>Lämmöntuotto</b> (likimääräinen): Vähimmäiskokoonpano: 75 W Enimmäiskokoonpano: 230 W</p> <p><b>Jäähdytysilma</b></p> <p>Tietokoneen läpi virtaa minuutissa korkeintaan noin 0,68 kuutiometriä ilmaa.</p> <p><b>Akustiset meluarvot</b></p> <p>Keskimääräiset äänenpaineen tasot:</p> <p>Käyttäjän kohdalla: Virta kytkettynä: 38 dBA Käytössä: 43 dBA</p> <p>Metrin etäisyydellä tietokoneesta: Virta kytkettynä: 33 dBA Käytössä: 37 dBA</p> <p>Enimmäismelutasot: Virta kytkettynä: 48 dB Käytössä: 51 dB</p> <p><b>Huomautus:</b> Nämä arvot on mitattu akustiikaltaan valvotuissa koeoloissa ANSI S12.10- ja ISO 7779 -standardin määritysten mukaisesti, ja ne on ilmoitettu ISO 9296 -standardin vaatimusten mukaisesti. Todelliset äänenpaineen tasot saattavat olla ilmoitettuja korkeampia äänen heijastusten ja muiden äänilähteiden vaikutuksesta. Ilmoitetut melutasot ovat enimmäisarvoja. Suurin osa tietokoneista toimii näitä tasoja hiljaisemmin. <b>Huomautus:</b> Tämä tietokone on luokan A tai B digitaalinen laite. Lisätietoja luokituksesta on <i>Pikaoppaassa</i>.</p>
---	--



## Fyysiset ominaisuudet — mikrotornimalli

<p><b>Mitat</b></p> <p>Korkeus: 444,5 mm Leveys: 165,1 mm Syvyys: 497,8 mm</p> <p><b>Paino</b></p> <p>Vähimmäiskokoonpano (toimitettaessa): 9,1 kg Enimmäiskokoonpano: 10,2 kg</p> <p><b>Käyttöympäristö</b></p> <p>Ilman lämpötila:</p> <p>Järjestelmä käytössä: 10–35 °C Virta katkaistuna: 10–43 °C</p> <p>Enimmäiskäyttökorkeus: 2 134 m merenpinnasta <b>Huomautus:</b> Enimmäiskäyttökorkeus, 2 134 metriä merenpinnasta, on suurin korkeus, jossa ilmoitetut ilman lämpötilarajat pitävät paikkansa. Korkeammalla ilman enimmäislämpötilat ovat ilmoitettua alhaisemmat.</p> <p>Ilmankosteus:</p> <p>Järjestelmä käytössä: 8–80 % Virta katkaistuna: 8–80 %</p> <p><b>Virrankulutus</b></p> <p>Käyttöjännite:</p> <p>Matala jännitealue:</p> <p>Vähimmäisjännite: 90 V:n vaihtovirta Enimmäisjännite: 137 V:n vaihtovirta Sähkövirran taajuus: 57–63 Hz Jännitekytkimen asetus: 115 V:n vaihtovirta</p> <p>Korkea jännitealue:</p> <p>Vähimmäisjännite: 180 V:n vaihtovirta Enimmäisjännite: 265 V:n vaihtovirta Sähkövirran taajuus: 47–53 Hz Jännitekytkimen asetus: 230 V:n vaihtovirta</p> <p>Käyttöteho (likimääräinen):</p> <p>Vähimmäiskokoonpano (toimitettaessa): 0,08 kVA Enimmäiskokoonpano: 0,3 kVA</p> <p><b>Huomautus:</b> Tehonkulutus ja lämmöntuotto vaihtelevat lisävarusteiden ja niiden määrän sekä käytettävän virransäätötilan mukaan.</p>	<p><b>Lämmöntuotto</b> (likimääräinen):</p> <p>Vähimmäiskokoonpano: 75 W Enimmäiskokoonpano: 230 W</p> <p><b>Jäähdytysilma</b></p> <p>Tietokoneen läpi virtaa minuutissa korkeintaan noin 0,79 kuutiometriä ilmaa.</p> <p><b>Akustiset meluarvot</b></p> <p>Keskimääräiset äänenpaineen tasot:</p> <p>Käyttäjän kohdalla:</p> <p>Virta kytkettynä: 38 dBA Käytössä: 43 dBA</p> <p>Metrin etäisyydellä tietokoneesta:</p> <p>Virta kytkettynä: 33 dBA Käytössä: 37 dBA</p> <p>Enimmäismelutasot:</p> <p>Virta kytkettynä: 48 dB Käytössä: 51 dB</p> <p><b>Huomautus:</b> Nämä arvot on mitattu akustiikaltaan valvotuissa koeoloissa ANSI S12.10- ja ISO 7779 -standardin määritysten mukaisesti, ja ne on ilmoitettu ISO 9296 -standardin vaatimusten mukaisesti. Todelliset äänenpaineen tasot saattavat olla ilmoitettuja korkeampia äänen heijastusten ja muiden äänilähteiden vaikutuksesta. Ilmoitetut melutasot ovat enimmäisarvoja. Suurin osa tietokoneista toimii näitä tasoja hiljaisemmin. <b>Huomautus:</b> Tämä tietokone on luokan A tai B digitaalinen laite. Lisätietoja luokituksesta on <i>Pikaoppaassa</i>.</p>
---	--

---

## Saatavana olevat lisävarusteet

Seuraavassa luetellaan joitakin saatavana olevia järjestelmän lisävarusteita:

- Ulkoiset lisävarusteet
  - Rinnakkaisporttiin liitettävät laitteet, kuten kirjoittimet ja ulkoiset asemat
  - Sarjaporttiin liitettävät laitteet, kuten ulkoiset modeemit ja digitaalikamerat
  - Äänilaitteet, kuten äänijärjestelmän ulkoiset kaiuttimet
  - USB-laitteet, kuten kirjoittimet, paikannussauvat ja kuvanlukijat
  - Suojauslaitteet, kuten U:n muotoinen turvapultti
  - Näyttimet
  - IEEE 1394 -laitteet (vaativat IEEE 1394 -sovittimen)
  - SCSI-laitteet (vaativat SCSI-sovittimen)
- Sisäiset lisävarusteet
  - Järjestelmämuisti eli DIMM (Dual In-line Memory Module) -moduulit
  - Sovittimet
    - PCI (Peripheral Component Interconnect) -sovittimet
    - AGP (Accelerated Graphics Port) -näyttösovittimet
    - Pienet pöytämallit tukevat vain matalia sovitinkortteja.
  - Sisäiset asemat, kuten
    - CD- tai DVD-asema
    - CD-asema ja DVD-asema
    - kiintolevy
    - levykeasemat ja muut irtotaltioasemat

Uusimmat tiedot saatavana olevista lisävarusteista saat seuraavista WWW-osoitteista:

- <http://www.ibm.com/pc/us/options/>
- <http://www.pc.ibm.com/support/>

Saat lisätietoja myös IBM-jälleenmyyjältä tai -myyntineuvottelijalta.

---

## Tarvittavat työkalut

Joidenkin lisävarusteiden asennukseen tarvitaan suorakärkinen tai ristipäinen ruuvitaltta. Jotkin lisävarusteet edellyttävät myös muiden työkalujen käyttöä. Lisätietoja on lisävarusteen mukana toimitetuissa julkaisuissa.

---

## Staattiselle sähkölle herkkien laitteiden käsittely

Staattisesta sähköstä ei ole vaaraa ihmiselle, mutta se saattaa vioittaa tietokoneen osia ja lisävarusteita.

Kun asennat uuden lisävarusteen järjestelmään, *älä* avaa varusteen staattiselta sähköltä suojaavaa pakkausta, ennen kuin ohjeissa tähän kehoitetaan.

Kun käsittelet lisävarusteita ja muita tietokoneen osia, noudata seuraavia ohjeita vaurioiden välttämiseksi:

- Vältä tarpeettomia liikkeitä. Liikkuminen kerää staattista sähkövarausta ympärillesi.

- Käsittele osia aina varovaisesti. Pitele sovitinkortteja ja muistimoduuleja aina reunoista. Älä koske paljaisiin virtapiireihin tai liittimiin.
- Älä anna muiden henkilöiden koskea tietokoneen osiin.
- Kun asennat järjestelmään uuden lisävarusteen, kosketa varusteen staattiselta sähköltä suojaavalla pakkauksella sovitinkorttipaikan metallista kantta tai tietokoneen maalaamatonta metallipintaa vähintään kahden sekunnin ajan. Tämä pienentää pakkauksen ja kehosi staattista varausta.
- Mikäli mahdollista, poista lisävaruste pakkauksestaan ja asenna se suoraan tietokoneeseen laskematta sitä välillä käsistäsi. Jos tämä ei onnistu, aseta lisävarusteen staattiselta sähköltä suojaava pakkaus tasaiselle pinnalle ja lisävaruste pakkauksen päälle.
- Älä aseta lisävarustetta keskussyksikön kannen tai muun metallipinnan päälle.



---

## Luku 2. Ulkoisten lisävarusteiden asennus

Tässä luvussa esitellään tietokoneen ulkoiset vastakkeet, joihin voit liittää ulkoisia lisävarusteita, kuten ulkoiset kaiuttimet, kirjoittimen tai kuvanlukijan. Joitakin ulkoisia lisävarusteita varten on asennettava myös ohjelmisto ja portit. Kun asennat ulkoista lisävarustetta, paikanna käytettävä vastake tämän luvun ohjeiden avulla ja asenna laite ja mahdolliset ohjelmat tai ajurit lisävarusteen mukana toimitettujen ohjeiden mukaisesti.

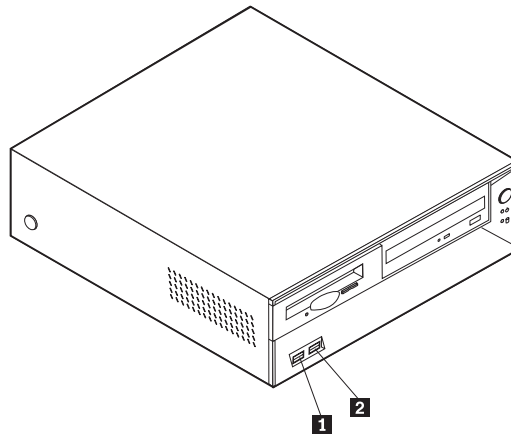
### **Tärkeää**

Ennen kuin asennat lisävarusteen, lue kohta "Turvaohjeet" sivulla v. Kohta sisältää ohjeita turvallisista työskentelytavoista.

---

### Tietokoneen etulevyssä olevien vastakkeiden paikannus

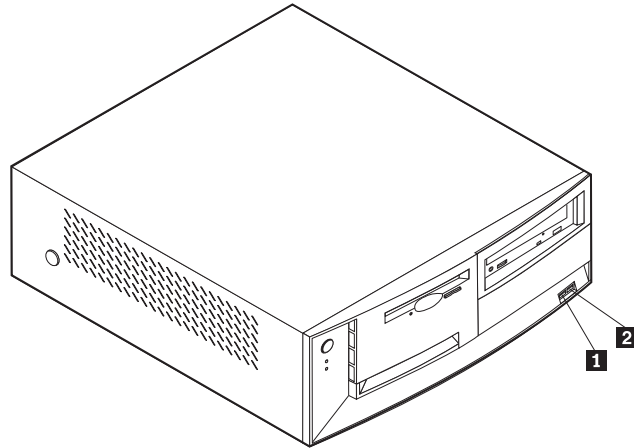
Seuraavassa kuvassa näkyy pienen pöytämallisen tietokoneen etulevyssä olevien vastakkeiden ja porttien sijainti.



**1** USB-portti

**2** USB-portti

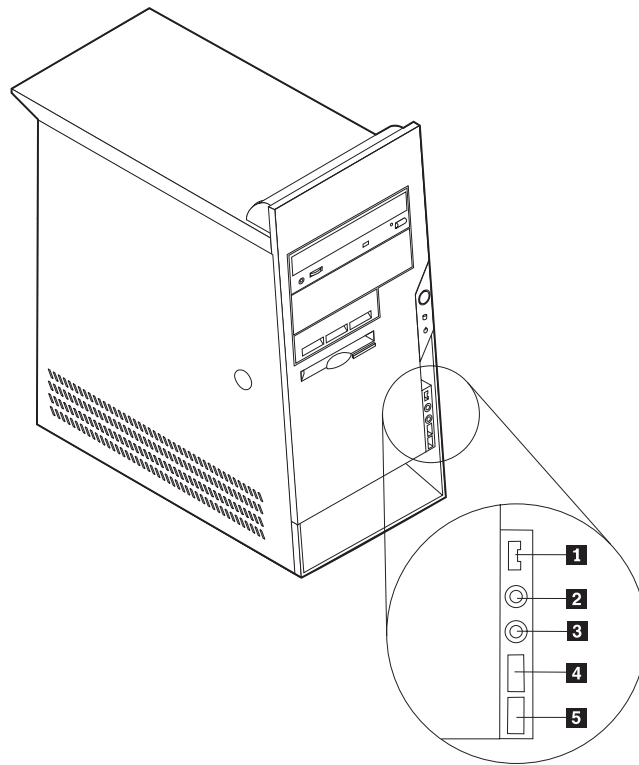
Seuraavassa kuvassa näkyy pöytämällisen tietokoneen etulevyssä olevien vastakkeiden ja porttien sijainti.



- 1** USB-portti
- 2** USB-portti

Seuraavassa kuvassa näkyy mikrotornimallisen tietokoneen etulevyssä olevien vastakkeiden ja porttien sijainti.

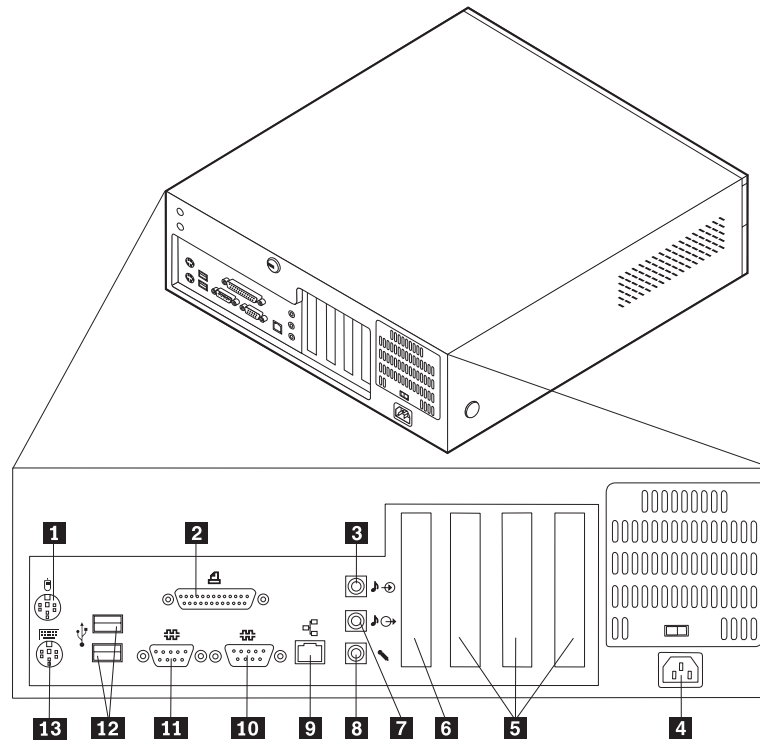
**Huomautus:** Näitä vastakkeita ja portteja ei ole kaikissa tietokonemalleissa.



- 1** IEEE 1394 -vastake
- 2** Mikrofonivastake
- 3** Kuulokkeiden vastake
- 4** USB-portti
- 5** USB-portti

## Tietokoneen takaosassa olevien vastakkeiden paikannus

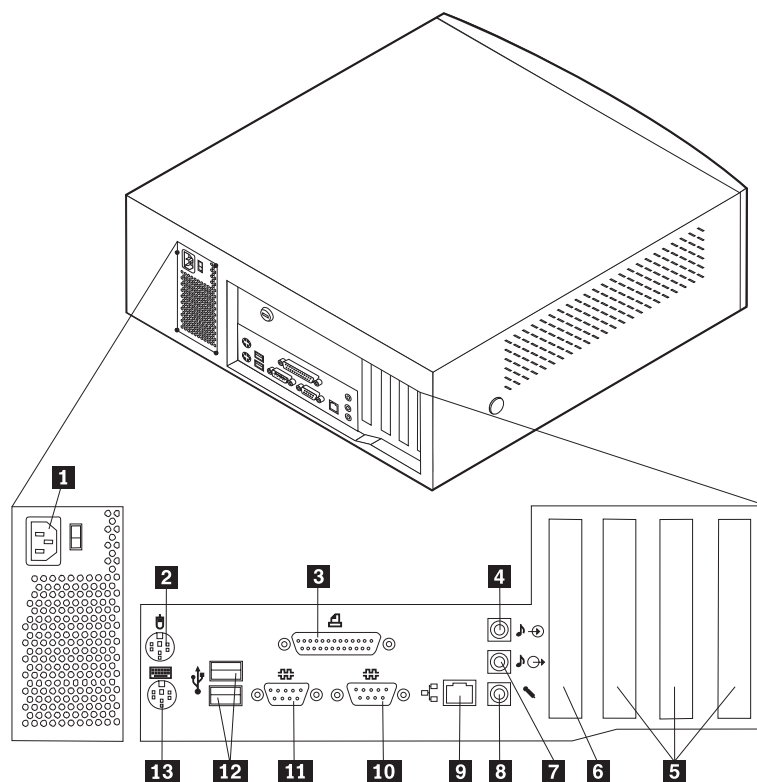
Seuraavassa kuvassa näkyy pienen pöytämallisen tietokoneen takaosassa olevien vastakkeiden ja porttien sijainti. Sivu 16 sisältää vastakkeiden kuvaukset.



- |                                |                                |
|--------------------------------|--------------------------------|
| <b>1</b> Hiiren vastake        | <b>8</b> Mikrofonivastake      |
| <b>2</b> Rinnakkaisportti      | <b>9</b> Ethernet-vastake      |
| <b>3</b> Linja sisään -vastake | <b>10</b> Sarjaportti          |
| <b>4</b> Virtalähteen vastake  | <b>11</b> Sarjaportti          |
| <b>5</b> PCI-korttipaikat      | <b>12</b> USB-portit           |
| <b>6</b> AGP-korttipaikka      | <b>13</b> Näppäimistön vastake |
| <b>7</b> Linja ulos -vastake   |                                |

**Huomautus:** Jotkin tietokoneen takaosan vastakkeet on merkitty erivärisin symbolein. Ne opastavat kaapelien kytkennässä.

Seuraavassa kuvassa näkyy pöytämallisen tietokoneen takaosassa olevien vastakkeiden ja porttien sijainti. Sivun 16 sisältää vastakkeiden kuvaukset.

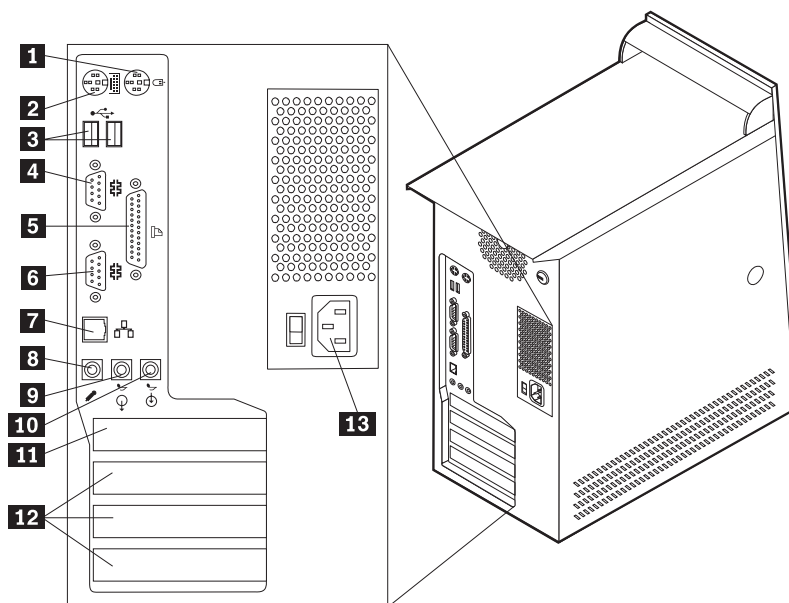


- |                                |                                |
|--------------------------------|--------------------------------|
| <b>1</b> Verkkojohdon vastake  | <b>8</b> Mikrofonivastake      |
| <b>2</b> Hiiren vastake        | <b>9</b> Ethernet-vastake      |
| <b>3</b> Rinnakkaisportti      | <b>10</b> Sarjaportti          |
| <b>4</b> Linja sisään -vastake | <b>11</b> Sarjaportti          |
| <b>5</b> PCI-korttipaikat      | <b>12</b> USB-portit           |
| <b>6</b> AGP-korttipaikka      | <b>13</b> Näppäimistön vastake |
| <b>7</b> Linja ulos -vastake   |                                |

**Huomautus:** Jotkin tietokoneen takaosan vastakkeet on merkitty erivärisin symboleihin. Ne opastavat kaapelien kytkennässä.



Seuraavassa kuvassa näkyy mikrotornimallisen tietokoneen takaosassa olevien vastakkeiden ja porttien sijainti. Sivu 16 sisältää vastakkeiden kuvaukset.



- |                               |                                 |
|-------------------------------|---------------------------------|
| <b>1</b> Hiiren vastake       | <b>8</b> Mikrofonivastake       |
| <b>2</b> Näppäimistön vastake | <b>9</b> Linja ulos -vastake    |
| <b>3</b> USB-portit           | <b>10</b> Linja sisään -vastake |
| <b>4</b> Sarjaportti          | <b>11</b> AGP-korttipaikka      |
| <b>5</b> Rinnakkaisportti     | <b>12</b> PCI-korttipaikat      |
| <b>6</b> Sarjaportti          | <b>13</b> Virtalähteen vastake  |
| <b>7</b> Ethernet-vastake     |                                 |

**Huomautus:** Jotkin tietokoneen takaosan vastakkeet on merkitty erivärisin symbolein. Ne opastavat kaapelien kytkennässä.

Vastake tai portti	Kuvaus
Hiiren vastake	Tähän vastakkeeseen voidaan liittää hiiri tai jokin muu paikannuslaite, joka käyttää tavallista hiiren vastaketta.
Näppäimistön vastake	Tähän vastakkeeseen voidaan liittää näppäimistö, joka käyttää tavallista näppäimistön vastaketta.
USB-portit	Näihin portteihin voidaan liittää USB (Universal Serial Bus) -väylää käyttäviä laitteita, esimerkiksi USB-kuvanlukija tai USB-kirjoitin. Jos käytössä on enemmän kuin neljä USB-laitetta, voit hankkia USB-keskittimen, jonka avulla tietokoneeseen voidaan liittää useita USB-laitteita.
Sarjaportti	Tähän porttiin voidaan liittää ulkoinen modeemi, sarjaporttia käyttävä kirjoitin tai jokin muu 9-nastaista sarjaporttia käyttävä laite.
Rinnakkaisportti	Tähän porttiin voidaan liittää rinnakkaisporttia käyttävä kirjoitin tai kuvanlukija tai jokin muu laite, joka käyttää 25-nastaista rinnakkaisporttia.
Ethernet-vastake	Vastakkeeseen voidaan liittää lähialueverkon Ethernet-kaapeli. <b>Huomautus:</b> Käytä luokan 5 Ethernet-kaapelia, jotta tietokone olisi FCC-määrittelyn luokan B mukainen.
Mikrofonivastake	Tähän vastakkeeseen voidaan liittää mikrofoni, jolloin voidaan käyttää puheentunnistusohjelmia tai äänittää kiintolevyyn puhetta tai muita ääniä.
Linja ulos -vastake	Tämän vastakkeen kautta voidaan lähettää ääntä ulkoisiin laitteisiin, kuten aktiivisterekoiuttimiin, kuulokkeisiin, multimedianaäppäimistöihin, stereolaitteiston linja sisään -vastakkeeseen tai muihin ulkoisiin äänityslaitteisiin.
Linja sisään -vastake	Tämän vastakkeen avulla voidaan vastaanottaa ääntä ulkoisista äänilaitteista, kuten stereolaitteista. Kun ulkoinen äänilaite kytketään tietokoneeseen, kaapeli kytketään kulkemaan laitteen linja ulos -vastakkeesta tietokoneen linja sisään -vastakkeeseen.

---

## Laiteajurien hankinta

Voit hankkia muiden käyttöjärjestelmien kuin esiasennetun käyttöjärjestelmän laiteajurit WWW-osoitteesta <http://www.pc.ibm.com/support/>. Laiteajurien asennusohjeet ovat ajurien mukana toimitetuissa README-tiedostoissa.

---

## Luku 3. Sisäisten lisävarusteiden asennus — pieni pöytämalli

Voit helposti laajentaa tietokoneen ominaisuuksia lisäämällä muistia, asemia tai sovitinkortteja. Kun asennat lisävarustetta, tutustu seuraavien ohjeiden lisäksi myös lisävarusteen mukana toimitettuihin ohjeisiin.

---

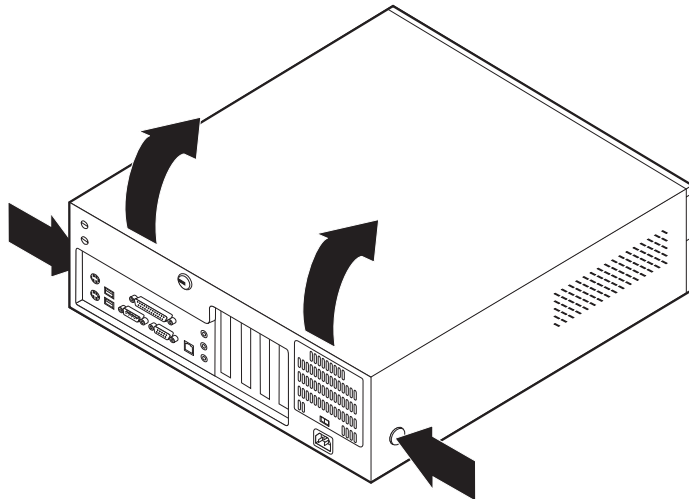
### Kannen poisto

#### Tärkeää

Lue kohdassa "Turvaohjeet" sivulla v ja "Staattiselle sähkölle herkkien laitteiden käsittely" sivulla 8 olevat ohjeet, ennen kuin poistat keskusyksikön kannen.

Voit poistaa kannen seuraavasti:

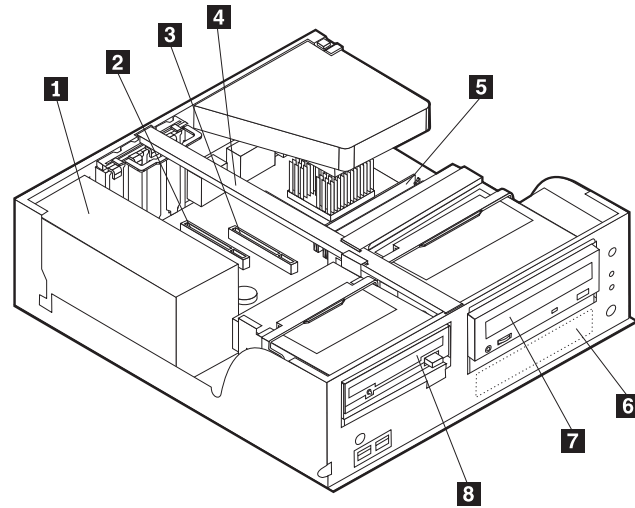
1. Tee käyttöjärjestelmän lopputoimet, poista asemista kaikki tallennusvälineet (levykkeet, CD-levyt ja nauhat) ja katkaise sitten virta keskusyksiköstä ja siihen liitetyistä laitteista.
2. Irrota verkkojohdot pistorasioista.
3. Irrota tietokoneeseen liitetyt kaapelit ja johdot. Näitä ovat kaikki keskusyksikköön liitetyt kaapelit ja johdot (verkkojohdot, siirräntäkaapelit ja muut kaapelit).
4. Paina tietokoneen sivuilla olevia painikkeita ja kierrä tietokoneen takaosaa etuosaa kohti.



---

## Sisäisten osien sijainti

Seuraava kuva auttaa paikantamaan tietokoneen osat.



- 1** Virtalähde
- 2** PCI-korttipaikka
- 3** AGP-korttipaikka
- 4** Tukipalkki

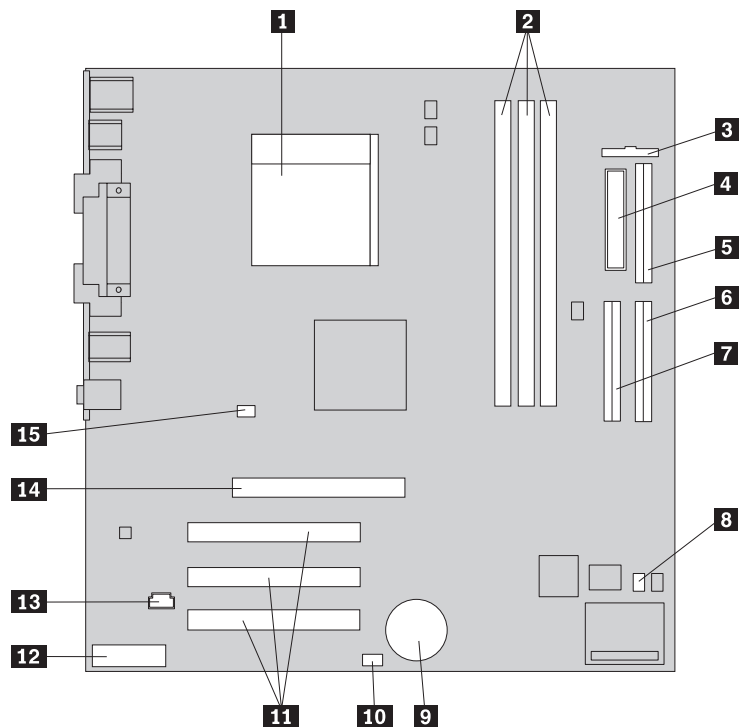
- 5** DIMM-muisti
- 6** Kiintolevyasema
- 7** CD- tai DVD-asema
- 8** Levykeasema

---

## Emolevyn osien sijainti

*Emolevy* on tietokoneen pääpiirikortti. Se toteuttaa tietokoneen perustoiminnot ja tukee useita esiasennettuja tai käyttäjän asentamia laitteita.

Seuraavassa kuvassa esitetään emolevyn osien sijainti.



- |   |  |
|---|--|
| <b>1</b> Suoritin   | <b>9</b> Paristo                         |
| <b>2</b> DIMM-vastakkeet (1, 2 ja 3 vasemmalta oikealle)                                    | <b>10</b> SCSI-merkkivalon vastake       |
| <b>3</b> Etulevyn vastake   | <b>11</b> PCI-korttipaikat               |
| <b>4</b> Virtalähteen vastake   | <b>12</b> Etulevyn äänivastake           |
| <b>5</b> Levykeaseman vastake   | <b>13</b> CD-aseman äänivastake          |
| <b>6</b> Ensijaisien IDE-laitteen vastake   | <b>14</b> AGP-korttipaikka               |
| <b>7</b> Toissijaisien IDE-laitteen vastake   | <b>15</b> 12 voltin virtalähteen vastake |
| <b>8</b> CMOS-muistin tyhjennyksen ja palautuksen hyppyyjohdin (Clear CMOS/Recovery jumper) |  |

## Muistin asennus

Tietokoneessa on kolme vastaketta, joihin sopivat DIMM (Dual In-line Memory) -muistimoduulit. Järjestelmämuistin enimmäismäärä on 1 gigatavua.

**Huomautus:** Tietokone tukee vain DIMM-vastaketta 1 ja 2 (vasemmalta oikealle). DIMM-vastaketta 3 ei käytetä mekaanisten rajoitusten takia.

### DIMM-muistimoduulien asennus

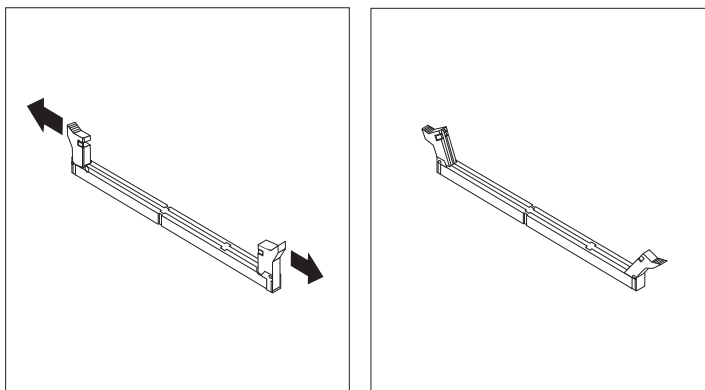
DIMM-muistimoduuleja asennettaessa on otettava huomioon seuraavat seikat:

- Täytä muistivastakkeet peräkkäin DIMM 1 -vastakkeesta alkaen.
- Käytä 3,3 voltin synkronista, 168-nastaista, puskuroimatonta, 133 MHz:n nopeudella toimivaa pariteetitonta SDRAM (Synchronous Dynamic Random Access) -muistia.
- Käytä 64, 128, 256 tai 512 megatavun DIMM-muistimoduuleja (voit käyttää mitä tahansa muistimoduulien yhdistelmää).

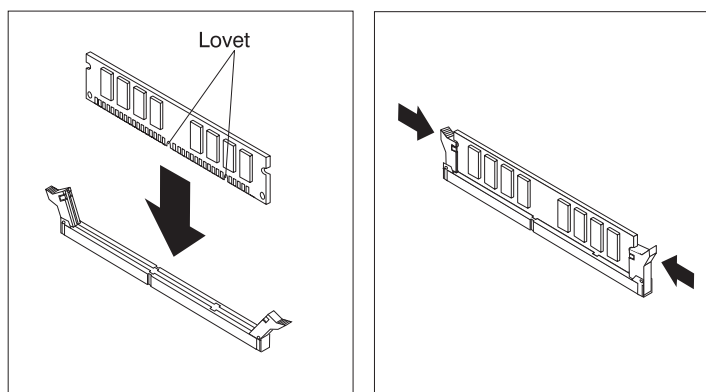
- DIMM-muistimoduulien enimmäiskorkeus on 38,1 mm.

Voit asentaa DIMM-muistimoduulin seuraavasti:

1. Avaa keskusyksikön kansi. Lisätietoja on kohdassa "Kannen poisto" sivulla 17.
2. Paikanna DIMM-muistivastakkeet. Lisätietoja on kohdassa "Emolevyn osien sijainti" sivulla 18.
3. Avaa muistivastakkeen pidikkeet.



4. Varmista, että DIMM-muistimoduulissa olevat lovet ovat samansuuntaiset muistivastakkeen kielekkeiden kanssa. Paina moduulia suoraan alaspäin vastakkeeseen, kunnes pidikkeet sulkeutuvat.



#### Jatkotoimet

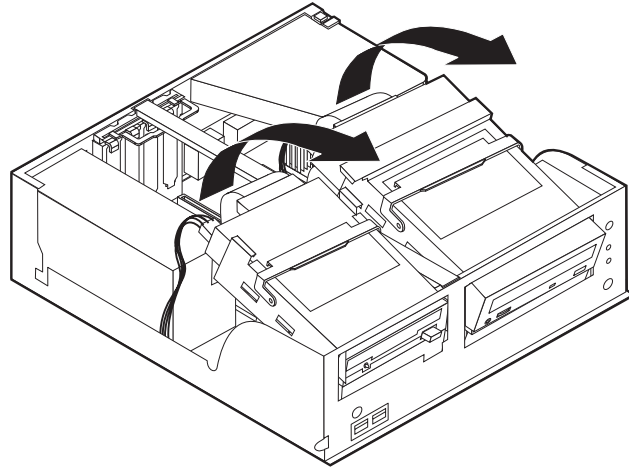
- Jos haluat asentaa tai poistaa muita lisävarusteita, siirry kyseistä lisävarustetta käsittelevään kohtaan.
- Voit päättää asennuksen tekemällä kohdassa "Kannen, johtojen ja kaapelien kiinnitys takaisin paikoilleen" sivulla 26 kuvatut toimet.

## Sovittimien asennus

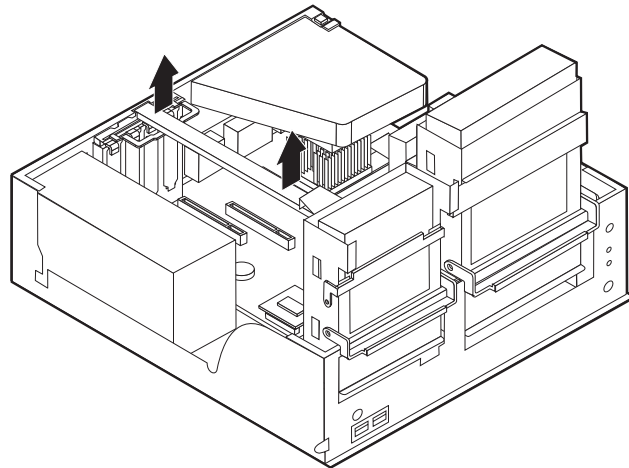
Tässä jaksossa on tietoja ja ohjeita sovitimien asennuksesta emolevyyn ja niiden poistosta emolevystä. Tietokoneessa on kolme laajennuspaikkaa PCI-sovitinkortteille ja yksi paikka AGP-näyttösovitinkortille. Sovitinkorttien on oltava matalia. Tietokoneen tukemien sovitinkorttien enimmäispituus on 168 mm.

Voit asentaa sovittimen seuraavasti:

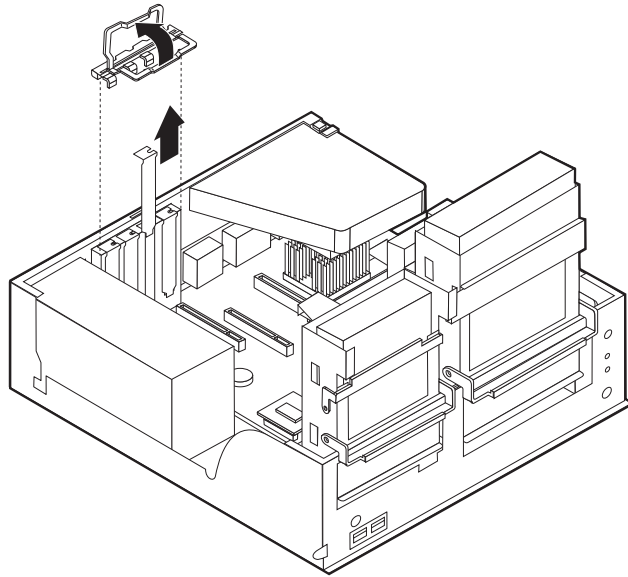
1. Avaa keskusyksikön kansi. Lisätietoja on kohdassa ”Kannen poisto” sivulla 17.
2. Käännä jotakin asemapaikan salvan kahvoista tietokoneen etuosaa kohti ja nosta sitten asemapaikan kehikko kuvan osoittamalla tavalla niin, että kehikko kiinnittyy yläasentoon. Toista nämä vaiheet muille asemapaikoille.



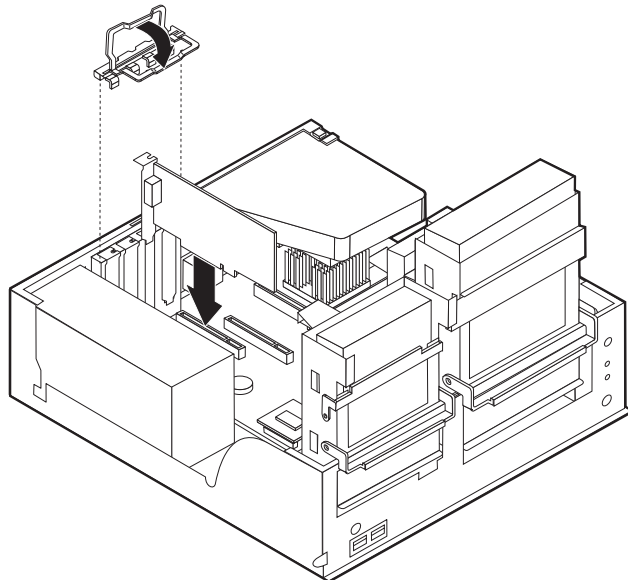
3. Poista tukipalkki vetämällä se irti tietokoneesta.



- Poista sovitinpaikan kannen salpa ja poista sovittimelle tarkoitetun sovitinpaikan kansi.



- Poista sovitinkortti staattiselta sähköltä suojaavasta pakkauksesta.
- Asenna sovitinkortti sille varattuun sovitinpaikkaan.
- Asenna sovitinpaikan kannen salpa paikalleen.



- Aseta tukipalkki ja kaksi asemapaikkaa takaisin paikoilleen.

#### Jatkotoimet

- Jos haluat asentaa tai poistaa muita lisävarusteita, siirry kyseistä lisävarustetta käsittelevään kohtaan.
- Voit päättää asennuksen tekemällä kohdassa "Kannen, johtojen ja kaapelien kiinnitys takaisin paikoilleen" sivulla 26 kuvatut toimet.



## Sisäisten asemien asennus

Tässä jaksossa on tietoja ja ohjeita sisäisten asemien asennuksesta ja poistosta.

Sisäiset asemat ovat laitteita, joihin tietokone tallentaa tietoja ja joista se lukee tietoja. Lisäämällä tai vaihtamalla tietokoneeseen asemia voit laajentaa tallennustilan määrää ja käyttää monenlaisia tallennusvälineitä, esimerkiksi CD-levyjä.

Sisäiset asemat asennetaan *asemapaikkoihin*. Tässä julkaisussa näitä paikkoja kutsutaan nimellä asemapaikka 1, asemapaikka 2 ja niin edelleen.

Asemaa asennettaessa on tärkeää selvittää, minkätyyppisiä ja -kokoisia asemia asemapaikkoihin voidaan asentaa. Tämän lisäksi on tärkeää, että kaapelit kytketään asennettuun asemaan oikein.

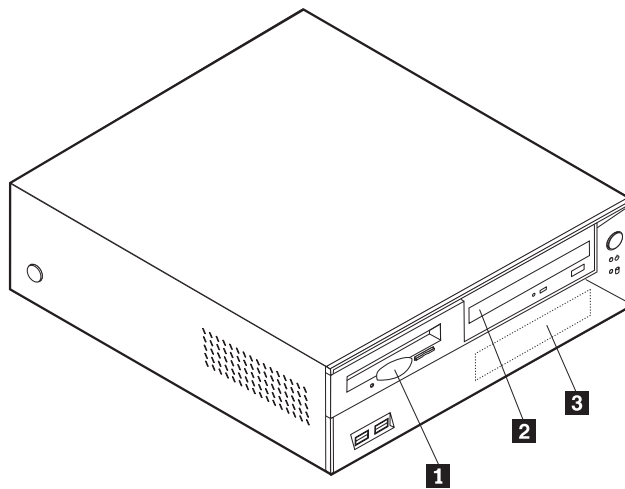
### Asemien tekniset tiedot

Tietokoneessa saattaa olla esiasennettuna seuraavat asemat:

- 3,5 tuuman levykeasema asemapaikassa 1
- CD- tai DVD-asema asemapaikassa 2
- 3,5 tuuman kiintolevyasema asemapaikassa 3.

Jos tietokoneen asemapaikat ovat tyhjiä, niiden paikalla on staattiselta sähköltä suojaava levy ja peitelevy.

Asemapaikkojen sijainti on esitetty seuraavassa kuvassa.



Seuraavassa taulukossa on tietoja kuhunkin asemapaikkaan sopivista asemista ja niiden enimmäiskorkeudesta.

<b>1</b> Asemapaikka 1 - enimmäiskorkeus: 25,8 mm	3,5 tuuman levykeasema (esiasennettu vakiovaruste)
<b>2</b> Asemapaikka 2 - enimmäiskorkeus: 41,3 mm	CD-asema (vakiona joissakin malleissa)
<b>3</b> Asemapaikka 3 - enimmäiskorkeus: 25,8 mm	3,5 tuuman kiintolevyasema (esiasennettu vakiovaruste)

#### Huomautuksia:

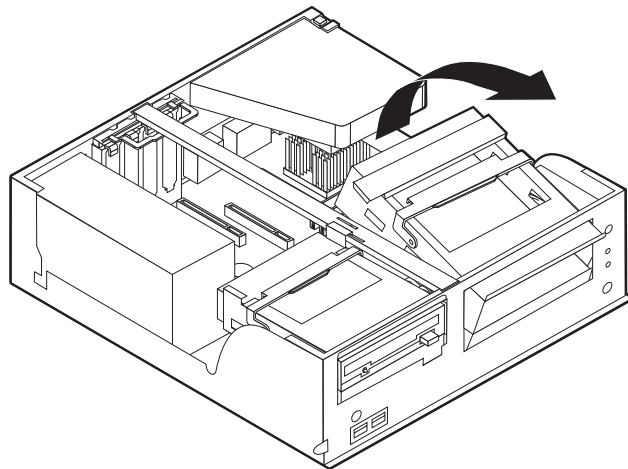
1. Tähän tietokoneeseen sopivien asemien enimmäiskorkeus on 41,3 mm.

2. Irtotaltioasemat (nauha-asemat tai CD-asemat) voidaan asentaa vapaana olevaan paikkaan 2.

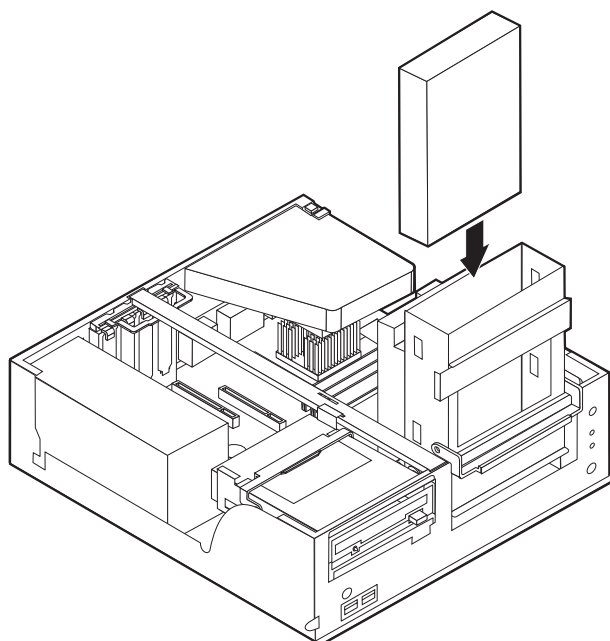
## Aseman asennus

Voit asentaa CD- tai DVD-aseman asemapaikkaan 2 seuraavasti:

1. Poista keskusyksikön kansi (lisätietoja on kohdassa "Kannen poisto" sivulla 17).
2. Jos asennettava asema on irtotaltioasema, irrota asemapaikan suojus etulevystä.
3. Poista metallilevy asemapaikasta työntämällä suorakärkinen ruuvitaltta levyn koloon ja kääntämällä levy varovasti irti asemapaikasta.
4. Varmista, että asema on määritetty asianmukaisesti päälaitteeksi. Katso lisätietoja pää- ja sivuaseman hyppyjohtimista CD- tai DVD-aseman mukana toimitetuista julkaisuista.
5. Käännä asemapaikan salvan kahvaa tietokoneen etuosaa kohti ja nosta sitten asemapaikan kehikkoa kuvan osoittamalla tavalla niin, että kehikko kiinnittyy yläasentoon.



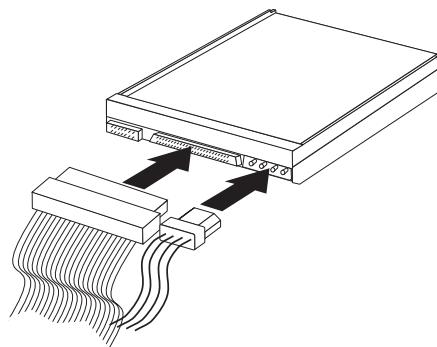
6. Asenna asema asemapaikkaan. Kohdista ruuvien reiät asemapaikan reikiin ja kiinnitä asema kahdella ruuvilla.



7. Kunkin IDE-aseman käyttöön tarvitaan kaksi kaapelia: nelijohtiminen virtakaapeli, jolla asema liitetään virtalähteeseen, sekä liitäntäkaapeli, jolla asema liitetään emolevyyn.

Voit liittää CD- tai DVD-aseman tietokoneeseen seuraavasti:

- Etsi tietokoneen tai uuden aseman mukana toimitettu liitäntäkaapeli.
- Paikanna emolevyssä oleva toissijaisen IDE-laitteen vastake. Lisätietoja on kohdassa "Emolevyn osien sijainti" sivulla 18.
- Liitä liitäntäkaapelin toinen pää emolevyn toissijaisen IDE-laitteen vastakkeeseen ja toinen pää CD- tai DVD-asemaan.
- Tietokoneessa on ylimääräisiä virtavastakkeita lisäasemia varten. Liitä virtakaapeli asemaan.



8. Käännä aseman kehikko takaisin paikalleen.

#### Jatkotoimet

- Jos haluat asentaa tai poistaa muita lisävarusteita, siirry kyseistä lisävarustetta käsittelevään kohtaan.
- Voit päättää asennuksen tekemällä kohdassa "Kannen, johtojen ja kaapelien kiinnitys takaisin paikoilleen" sivulla 26 kuvatut toimet.

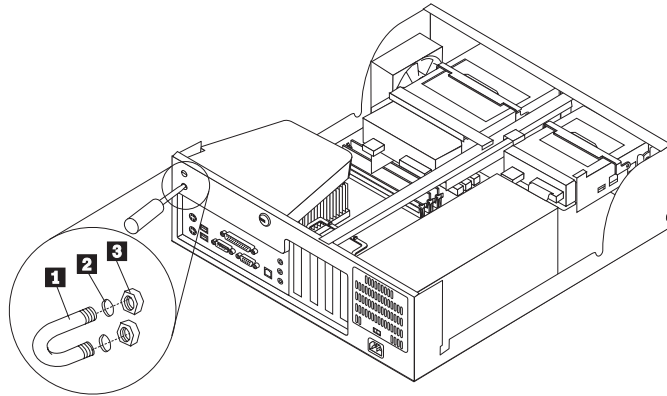
## U:n muotoisen turvapultin asennus

Voit suojata laitteiston varkautta vastaan asentamalla tietokoneeseen 5 mm:n paksuisen, U:n muotoisen turvapultin ja vaijerin. Kun olet asentanut vaijerin, tarkista, ettei se ole sotkeutunut muihin tietokoneeseen liitettyihin kaapeleihin.

Voit asentaa U:n muotoisen pultin seuraavasti:

1. Poista keskusyksikön kansi (lisätietoja on kohdassa "Kannen poisto" sivulla 17).
2. Poista metalliset reiänsuojukset jollakin työkalulla, esimerkiksi ruuvitaltalla.
3. Työnnä U:n muotoinen pultti tietokoneen takalevyn läpi. Kiinnitä sitten mutterit sopivan kokoisella tai säädettävällä jakoavaimella.
4. Aseta kansi takaisin paikalleen. Lisätietoja on kohdassa "Kannen, johtojen ja kaapelien kiinnitys takaisin paikoilleen" sivulla 26.

5. Pujota vaijeri U:n muotoisen pultin läpi ja sellaisen esineen ympäri, joka ei ole osa rakennuksen kantavia rakennelmia tai kiinnitetty niihin pysyvästi mutta josta vaijeria ei kuitenkaan voi irrottaa. Kiinnitä sitten vaijerin päät toisiinsa lukolla.



- 1 U-pultti
- 2 Pultin reiät
- 3 Mutterit

#### Jatkotoimet

Jos haluat asentaa tai poistaa muita lisävarusteita, siirry kyseistä lisävarustetta käsittelevään kohtaan.

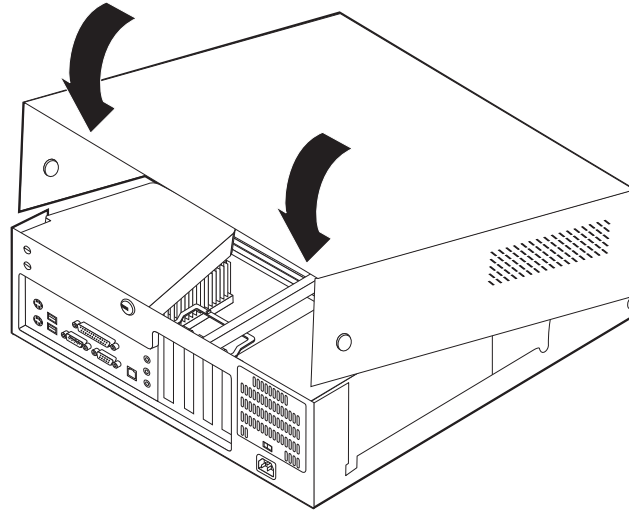
## Kannen, johtojen ja kaapelien kiinnitys takaisin paikoilleen

Lisävarusteiden asennuksen tai poiston jälkeen kaikki asennuksen ajaksi irrotetut osat on asennettava takaisin ja irrotetut kaapelit ja johdot (kuten verkkojohto ja puhelinkaapelit) on kytkettävä takaisin paikoilleen. Joidenkin lisävarusteiden asennuksen jälkeen IBM:n Asetusohjelman tiedot on päivitettävä.

Voit kiinnittää kannen, johdot ja kaapelit takaisin paikoilleen seuraavasti:

1. Varmista, että kaikki asennusta varten irrotetut osat on asennettu oikein takaisin eikä tietokoneen sisään ole jäänyt työkaluja tai irtoneisia ruuveja.
2. Siirrä sivuun kaapelit, jotka saattavat estää kannen kiinnityksen.

3. Aseta kansi rungon päälle ja käännä kantta alaspäin tietokoneen päällä, kunnes se napsahtaa paikalleen.



4. Kytke ulkoiset kaapelit ja verkkojohdot tietokoneeseen. Lisätietoja on kohdassa "Luku 2. Ulkoisten lisävarusteiden asennus" sivulla 11.
5. Lisätietoja kokoonpanon päivityksestä on kohdassa "Luku 6. IBM:n Asetusohjelman käyttö" sivulla 55.



---

## Luku 4. Sisäisten lisävarusteiden asennus — pöytämalli

Voit helposti laajentaa tietokoneen ominaisuuksia lisäämällä muistia, asemia tai sovitinkortteja. Kun asennat lisävarustetta, tutustu seuraavien ohjeiden lisäksi myös lisävarusteen mukana toimitettuihin ohjeisiin.

---

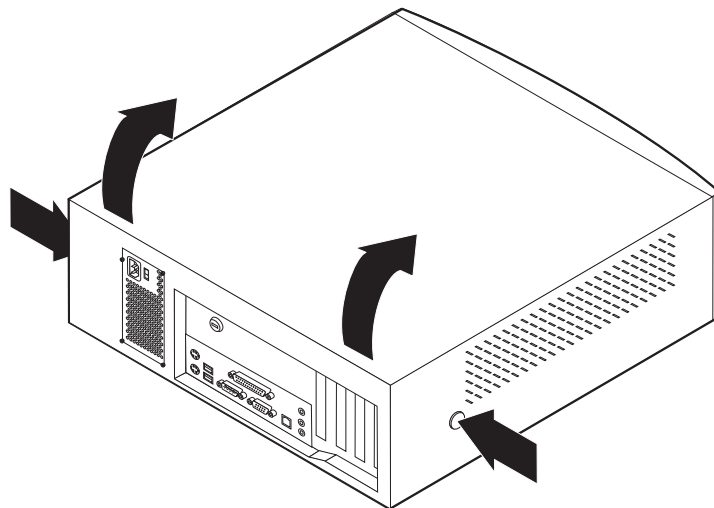
### Kannen poisto

**Tärkeää:**

Lue kohdassa "Turvaohjeet" sivulla v ja "Staattiselle sähkölle herkkien laitteiden käsittely" sivulla 8 olevat ohjeet, ennen kuin poistat keskusyksikön kannen.

Voit poistaa kannen seuraavasti:

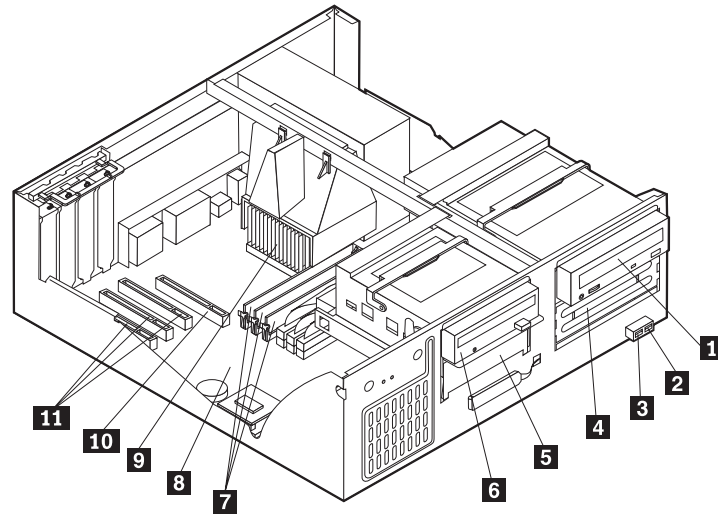
1. Tee käyttäjärjestelmän lopputoimet, poista asemista kaikki tallennusvälineet (levykkeet, CD-levyt ja nauhat) ja katkaise sitten virta keskusyksiköstä ja siihen liitetystä laitteista.
2. Irrota verkkojohdot pistorasioista.
3. Irrota tietokoneeseen liitetyt kaapelit ja johdot. Näitä ovat kaikki keskusyksikköön liitetyt kaapelit ja johdot (verkkojohdot, siirräntäkaapelit ja muut kaapelit).
4. Paina tietokoneen sivuilla olevia painikkeita ja kierrä tietokoneen takaosaa etuosaa kohti.



---

## Sisäisten osien sijainti

Seuraava kuva auttaa paikantamaan tietokoneen osat.



- |                             |                                    |
|-----------------------------|------------------------------------|
| <b>1</b> CD-asema           | <b>7</b> DIMM-muistimoduulit       |
| <b>2</b> Etuosan USB-portti | <b>8</b> Emolevy                   |
| <b>3</b> Etuosan USB-portti | <b>9</b> Suoritin ja jäähdytyslevy |
| <b>4</b> Lisäasemapaiikka   | <b>10</b> AGP-korttipaiikka        |
| <b>5</b> Kiintolevyasema    | <b>11</b> PCI-korttipaikat         |
| <b>6</b> Levykeasema        |                                    |

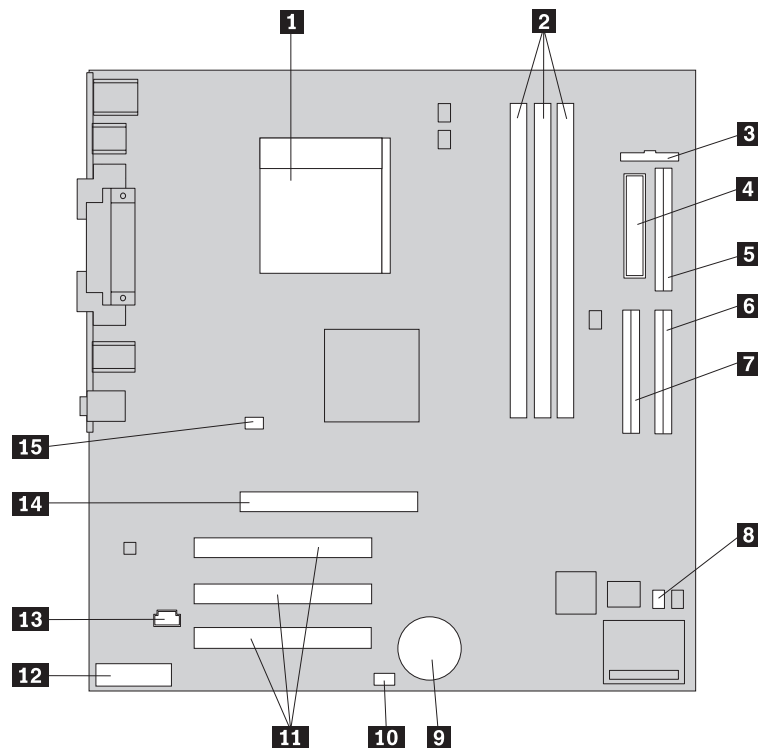
---

## Emolevyn osien sijainti

*Emolevy* on tietokoneen pääpiirikortti. Se toteuttaa tietokoneen perustoiminnot ja tukee useita esiasennettuja tai käyttäjän asentamia laitteita.



Seuraavassa kuvassa esitetään emolevyn osien sijainti.



- |  |  |
|--|--|
| <b>1</b> Suoritin  | <b>9</b> Paristo                         |
| <b>2</b> DIMM-vastakkeet (1, 2 ja 3 vasemmalta oikealle)                                   | <b>10</b> SCSI-merkkivalon vastake       |
| <b>3</b> Etulevyn vastake  | <b>11</b> PCI-korttipaikat               |
| <b>4</b> Virtalähteen vastake  | <b>12</b> Etulevyn äänivastake           |
| <b>5</b> Levykeaseman vastake  | <b>13</b> CD-aseman äänivastake          |
| <b>6</b> Ensisijaisen IDE-laitteen vastake   | <b>14</b> AGP-korttipaikka               |
| <b>7</b> Toissijaisen IDE-laitteen vastake   | <b>15</b> 12 voltin virtalähteen vastake |
| <b>8</b> CMOS-muistin tyhjennyksen ja palautuksen hyppyjohdin (Clear CMOS/Recovery jumper) |  |

## Muistin asennus

Tietokoneessa on kolme vastaketta, joihin sopivat DIMM (Dual In-line Memory) -muistimoduulit. Järjestelmämuistin enimmäismäärä on 1,5 gigatavua.

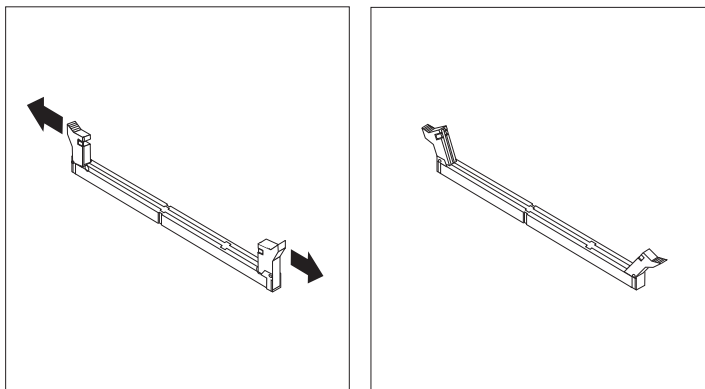
### DIMM-muistimoduulien asennus

DIMM-muistimoduuleja asennettaessa on otettava huomioon seuraavat seikat:

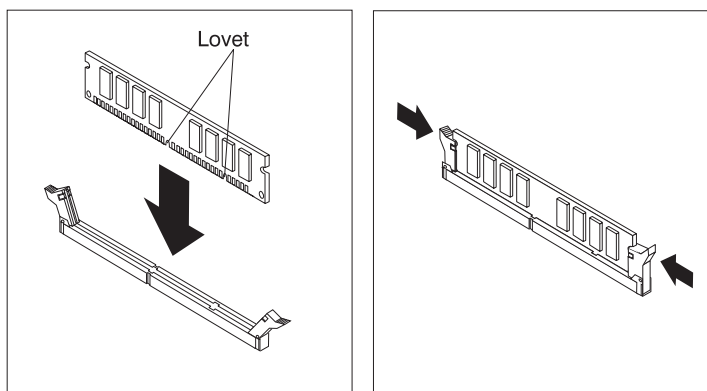
- Täytä muistivastakkeet peräkkäin DIMM 1 -vastakkeesta alkaen.
- Käytä 3,3 voltin synkronista, 168-nastaista, puskuroimatonta, 133 MHz:n nopeudella toimivaa pariteetitonta SDRAM (Synchronous Dynamic Random Access) -muistia.
- Käytä 64, 128, 256 tai 512 megatavun DIMM-muistimoduuleja (voit käyttää mitä tahansa muistimoduulien yhdistelmää).
- DIMM-muistimoduulien enimmäiskorkeus on 38,1 mm.

Voit asentaa DIMM-muistimoduulin seuraavasti:

1. Avaa keskusyksikön kansi. Lisätietoja on kohdassa "Kannen poisto" sivulla 29.
2. Tietokoneesta on ehkä poistettava sovitin, jotta DIMM-vastakkeet ovat kunnolla esillä. Lisätietoja on kohdassa "Sovittimien asennus" sivulla 32.
3. Paikanna DIMM-muistivastakkeet. Lisätietoja on kohdassa "Emolevyn osien sijainti" sivulla 30.
4. Avaa muistivastakkeen pidikkeet.



5. Varmista, että DIMM-muistimoduulissa olevat lovet ovat samansuuntaiset muistivastakkeen kielekkeiden kanssa. Paina moduulia suoraan alaspäin vastakkeeseen, kunnes pidikkeet sulkeutuvat.



#### Jatkotoimet

- Jos haluat asentaa tai poistaa muita lisävarusteita, siirry kyseistä lisävarustetta käsittelevään kohtaan.
- Voit päättää asennuksen tekemällä kohdassa "Kannen, johtojen ja kaapelien kiinnitys takaisin paikoilleen" sivulla 39 kuvatut toimet.

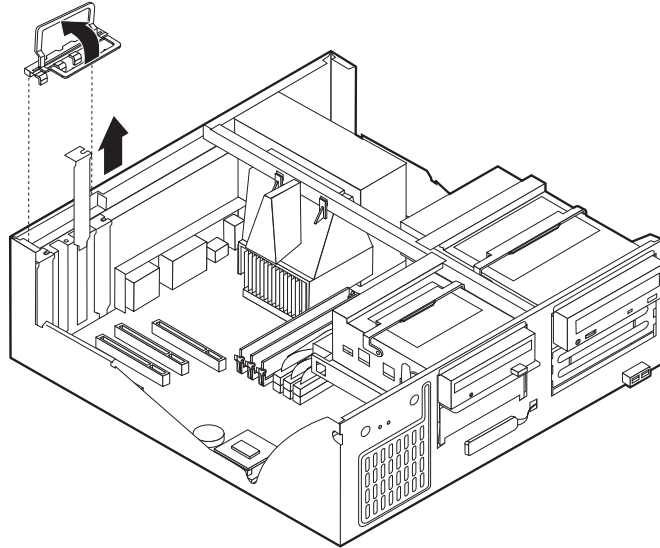
## Sovittimien asennus

Tässä jaksossa on tietoja ja ohjeita sovitimien asennuksesta emolevyyyn ja niiden poistosta emolevystä. Tietokoneessa on kolme laajennuspaikkaa PCI-sovitinkorteille ja yksi paikka AGP-näyttösovitinkortille. Asennettavan sovitinkortin enimmäispituus on 340 mm.

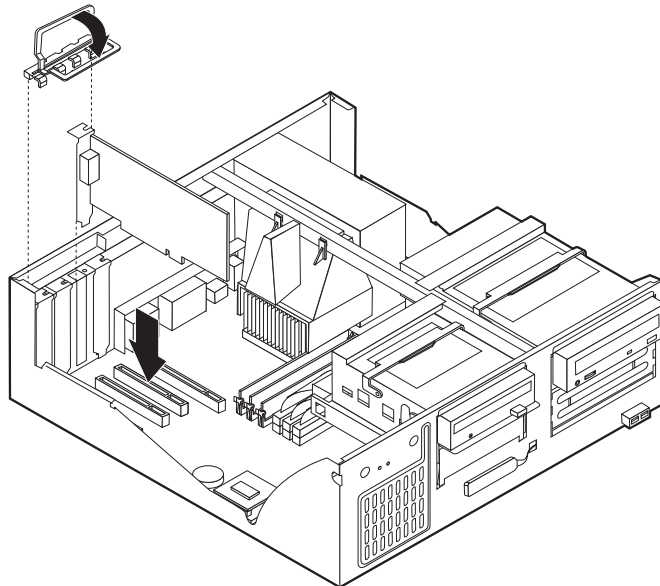
Voit asentaa sovitin seuraavasti:

1. Avaa keskusyksikön kansi. Lisätietoja on kohdassa "Kannen poisto" sivulla 29.

2. Poista sovitinpaikan kannen salpa ja poista sovittimelle tarkoitettun sovitinpaikan kansi.



3. Poista sovitinkortti staattiselta sähköltä suojaavasta pakkauksesta.
4. Asenna sovitinkortti sille varattuun sovitinpaikkaan.
5. Aseta sovitinpaikan kannen salpa paikalleen.



#### Jatkotoimet

- Jos haluat asentaa tai poistaa muita lisävarusteita, siirry kyseistä lisävarustetta käsittelevään kohtaan.
- Voit päättää asennuksen tekemällä kohdassa "Kannen, johtojen ja kaapelien kiinnitys takaisin paikoilleen" sivulla 39 kuvatut toimet.

## Sisäisten asemien asennus

Tässä jaksossa on tietoja ja ohjeita sisäisten asemien asennuksesta ja poistosta.

Sisäiset asemat ovat laitteita, joihin tietokone tallentaa tietoja ja joista se lukee tietoja. Lisäämällä tietokoneeseen asemia voit laajentaa tallennustilaa ja käyttää monenlaisia tallennusvälineitä. Voit lisätä tietokoneeseen seuraavanlaisia asemia:

- kiintolevyasemia
- nauha-asemia
- CD- tai DVD-asemia
- irtotaltioasemia.

Sisäiset asemat asennetaan *asemapaikkoihin*. Tässä julkaisussa näitä paikkoja kutsutaan nimellä asemapaikka 1, asemapaikka 2 ja niin edelleen.

Asemaa asennettaessa on tärkeää selvittää, minkätyyppisiä ja -kokoisia asemia asemapaikkoihin voidaan asentaa. Tämän lisäksi on tärkeää, että kaapelit kytketään asennettuun asemaan oikein.

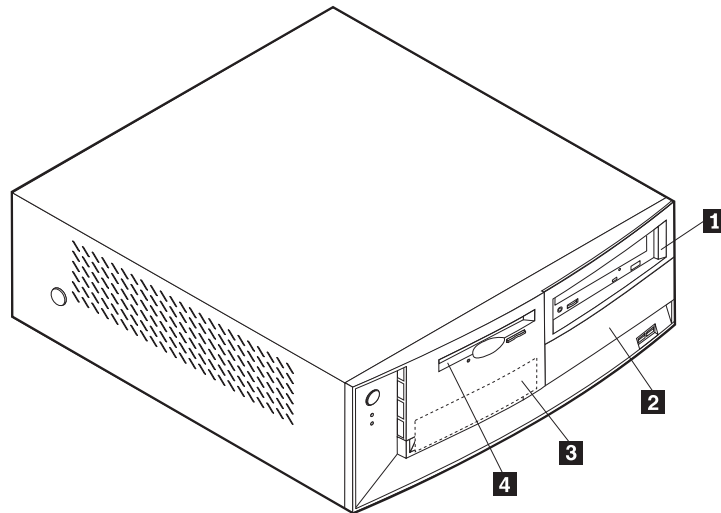
## Asemien tekniset tiedot

Tietokoneeseen on esiasennettu seuraavat asemat:

- CD-asema asemapaikassa 1 (joissakin malleissa)
- 3,5 tuuman kiintolevyasema asemapaikassa 3.
- 3,5 tuuman levykeasema asemapaikassa 4.

Jos tietokoneen asemapaikat 1 ja 2 ovat tyhjiä, niiden paikalla on staattiselta sähköltä suojaava levy ja peitelevy.

Asemapaikkojen sijainti on esitetty seuraavassa kuvassa.



Seuraavassa taulukossa on tietoja kuhunkin asemapaikkaan sopivista asemista ja niiden enimmäiskorkeudesta.

<b>1</b>	Asemapaikka 1 - enimmäiskorkeus: 41,3 mm	CD-asema (vakiona joissakin malleissa) 5,25 tuuman kiintolevyasema
<b>2</b>	Asemapaikka 2 - enimmäiskorkeus: 41,3 mm	5,25 tuuman kiintolevyasema 3,5 tuuman kiintolevyasema (edellyttää lisävarusteena hankittavaa asemakehikkoa) CD-asema DVD-asema
<b>3</b>	Asemapaikka 3 - enimmäiskorkeus: 25,8 mm	3,5 tuuman kiintolevyasema (esiasennettu vakiovaruste)
<b>4</b>	Asemapaikka 4 - enimmäiskorkeus: 25,8 mm	3,5 tuuman levykeasema (esiasennettu vakiovaruste)

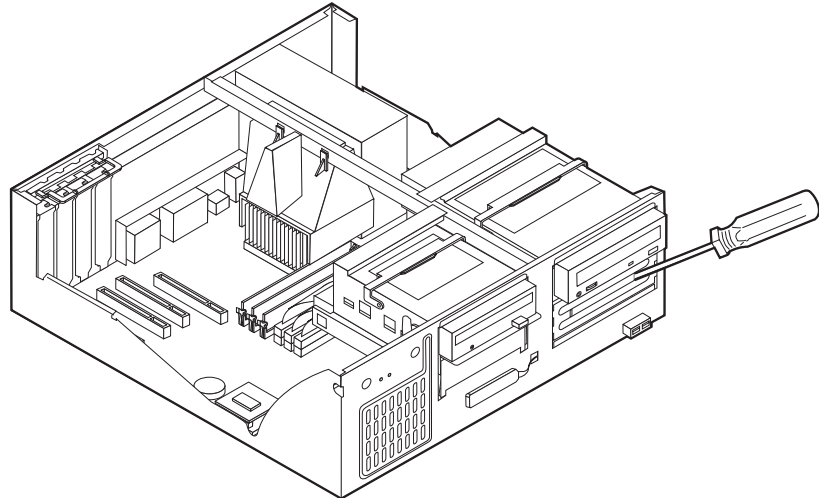
#### Huomautuksia:

1. Tähän tietokoneeseen sopivien asemien enimmäiskorkeus on 41,3 mm.
2. Irtotaltioasemat (nauha-asemat tai CD-asemat) voidaan asentaa vapaana olevaan paikkaan 1 tai 2.

## Aseman asennus

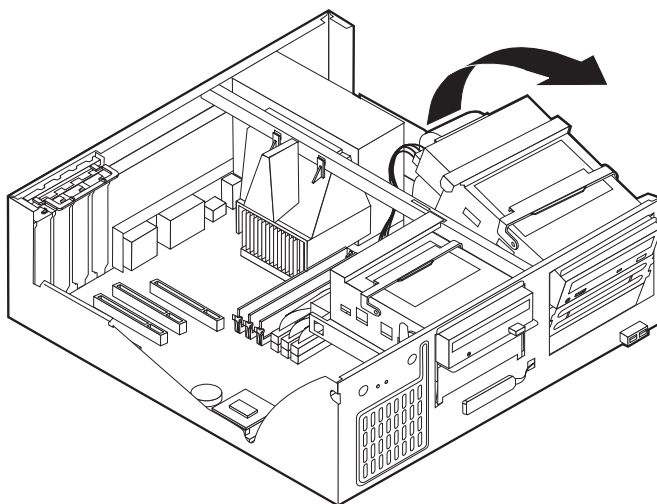
Voit asentaa sisäisen aseman asemapaikkaan seuraavasti:

1. Avaa keskusyksikön kansi. Lisätietoja on kohdassa "Kannen poisto" sivulla 29.
2. Jos tietokoneessa on CD- tai DVD-asema, asemaan liitetyt virta- ja liitäntäkaapelit on ehkä irrotettava.
3. Jos asennettava asema on irtotaltioasema, irrota asemapaikan suojuksen etulevystä.
4. Poista metallilevy asemapaikasta työntämällä suorakärkinen ruuvitaltta levyn koloon ja kääntämällä levy varovasti irti asemapaikasta.



5. Käännä asemapaikan salvan kahvaa tietokoneen etuosaa kohti ja nosta sitten asemapaikan kehikkoa kuvan osoittamalla tavalla niin, että kehikko kiinnittyy

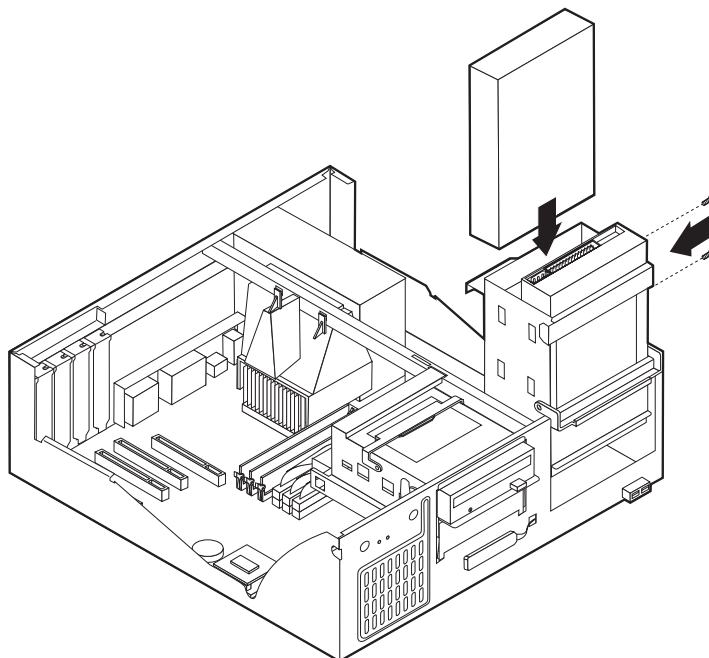
yläasentoon.



6. Varmista, että asentamasi asema on asetettu asianmukaisesti pää- tai sivulaitteeksi.
  - Jos asennettava asema on kiintolevyasema, aseta se sivulaitteeksi.
  - Jos asennettava laite on ensimmäinen CD- tai DVD-asema, aseta se päälaitteeksi.
  - Jos asennettava laite on CD- tai DVD-lisäasema, aseta se sivulaitteeksi.

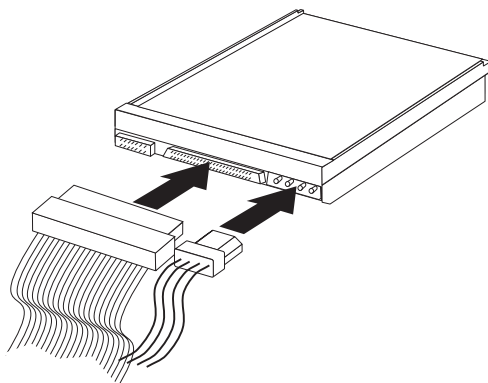
Katso lisätietoja pää- ja sivuaseman hyppyjohtimista aseman mukana toimitetuista julkaisuista.

7. Asenna asema asemapaikkaan. Kohdista ruuvien reiät asemapaikan reikiin ja kiinnitä asema kahdella ruuvilla.



8. Käännä aseman kehikko takaisin paikalleen.
9. Kunkin IDE-aseman käyttöön tarvitaan kaksi kaapelia: nelijohtiminen virtakaapeli, jolla asema liitetään virtalähteeseen, sekä liitäntäkaapeli, jolla

asema liitetään emolevyyn.



IDE-aseman liittämisen vaiheet vaihtelevat asennettavan aseman mukaan. Valitse sopivat ohjeet seuraavista.

### Ensimmäisen IDE-CD- tai -DVD-aseman liittäminen

1. Etsi tietokoneen tai uuden aseman mukana toimitettu kolmijohtiminen liitäntäkaapeli.
2. Paikanna emolevyssä oleva toissijaisen IDE-laitteen vastake. Lisätietoja on kohdassa "Emolevyn osien sijainti" sivulla 30.
3. Liitä liitäntäkaapelin toinen pää asemaan ja toinen pää emolevyn toissijaisen IDE-laitteen vastakkeeseen. Voit vähentää sähkömagneettista säteilyä käyttämällä vain kaapelin päissä olevia vastakkeita.
4. Tietokoneessa on ylimääräisiä virtavastakkeita lisäasemia varten. Liitä virtavastake asemaan.
5. Jos sinulla on CD-aseman äänikaapeli, liitä se asemaan ja emolevyyn. Lisätietoja on kohdassa "Emolevyn osien sijainti" sivulla 30.

### IDE-CD- tai -DVD-lisäaseman liittäminen

1. Paikanna emolevyssä oleva toissijaisen IDE-laitteen vastake ja kolmijohtiminen liitäntäkaapeli. Lisätietoja on kohdassa "Emolevyn osien sijainti" sivulla 30.
2. Liitä liitäntäkaapelin ylimääräinen vastake uuteen CD- tai DVD-asemaan.
3. Tietokoneessa on ylimääräisiä virtavastakkeita lisäasemia varten. Liitä virtavastake asemaan.

### IDE-lisäkiintolevyaseman liittäminen

1. Paikanna emolevyssä oleva ensisijaisen IDE-laitteen vastake. Liitä kolmijohtimisen liitäntäkaapelin toinen pää kiintolevyasemaan ja toinen pää emolevyyn. Lisätietoja on kohdassa "Emolevyn osien sijainti" sivulla 30.
2. Liitä liitäntäkaapelin ylimääräinen vastake uuteen kiintolevyasemaan.
3. Tietokoneessa on ylimääräisiä virtavastakkeita lisäasemia varten. Liitä virtavastake asemaan.

#### Jatkotoimet

- Jos haluat asentaa tai poistaa muita lisävarusteita, siirry kyseistä lisävarustetta käsittelevään kohtaan.
- Voit päättää asennuksen tekemällä kohdassa "Kannen, johtojen ja kaapelien kiinnitys takaisin paikoilleen" sivulla 39 kuvatut toimet.

---

## U:n muotoisen turvapultin asennus

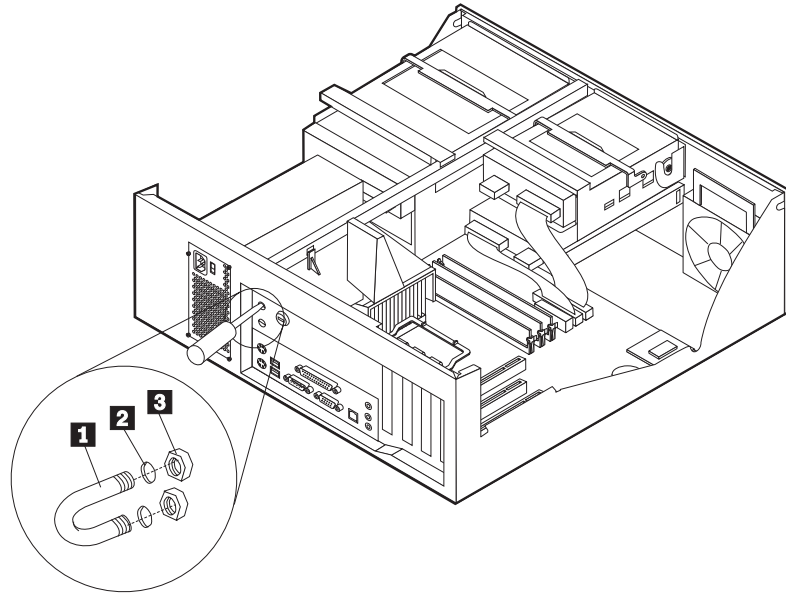
Voit suojata laitteiston varkautta vastaan asentamalla tietokoneeseen 5 mm:n paksuisen, U:n muotoisen turvapultin ja vaijerin. Kun olet asentanut vaijerin, tarkista, ettei se ole sotkeutunut muihin tietokoneeseen liitettyihin kaapeleihin.

Voit asentaa U:n muotoisen pultin seuraavasti:

1. Avaa keskusyksikön kansi. Lisätietoja on kohdassa "Kannen poisto" sivulla 29.
2. Poista metalliset reiänsuojukset jollakin työkalulla, esimerkiksi ruuvitaltalla.
3. Työnnä U:n muotoinen pultti tietokoneen takalevyn läpi. Kiinnitä sitten mutterit sopivan kokoisella tai säädettävällä jakoavaimella.
4. Aseta kansi takaisin paikalleen. Lisätietoja on kohdassa "Kannen, johtojen ja kaapelien kiinnitys takaisin paikoilleen" sivulla 39.



5. Pujota vaijeri U:n muotoisen pultin läpi ja sellaisen esineen ympäri, joka ei ole osa rakennuksen kantavia rakennelmia tai kiinnitetty niihin pysyvästi mutta josta vaijeria ei kuitenkaan voi irrottaa. Kiinnitä sitten vaijerin päät toisiinsa lukolla.



- 1 U-pultti
- 2 Pultin reiät
- 3 Mutterit

#### Jatkotoimet

Jos haluat asentaa tai poistaa muita lisävarusteita, siirry kyseistä lisävarustetta käsittelevään kohtaan.

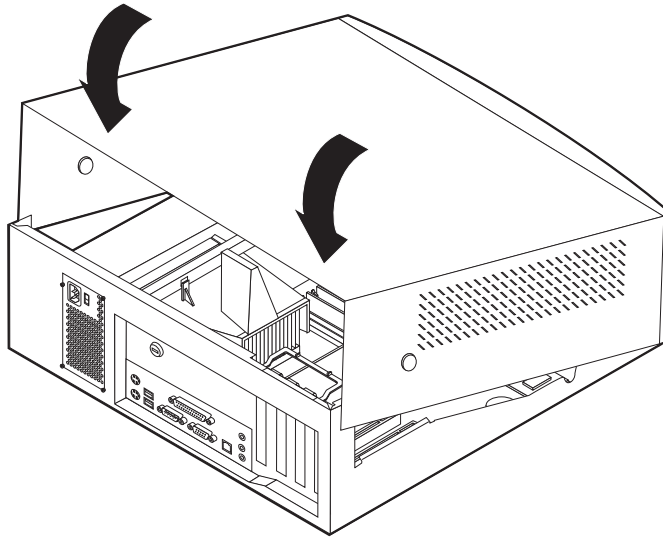
## Kannen, johtojen ja kaapelienn kiinnitys takaisin paikoilleen

Lisävarusteiden asennuksen tai poiston jälkeen kaikki asennuksen ajaksi irrotetut osat on asennettava takaisin ja irrotetut kaapelit ja johdot (kuten verkkojohto ja puhelinkaapelit) on kytkettävä takaisin paikoilleen. Joidenkin lisävarusteiden asennuksen jälkeen IBM:n Asetusohjelman tiedot on päivitettävä.

Voit kiinnittää kannen, johdot ja kaapelit takaisin paikoilleen seuraavasti:

1. Varmista, että kaikki asennusta varten irrotetut osat on asennettu oikein takaisin eikä tietokoneen sisään ole jäänyt työkaluja tai irtoneaisia ruuveja.
2. Siirrä sivuun kaapelit, jotka saattavat estää kannen kiinnityksen.

3. Aseta kansi rungon päälle ja käännä kantta alaspäin tietokoneen päällä, kunnes se napsahtaa paikalleen.



4. Kytke ulkoiset kaapelit ja verkkojohdot tietokoneeseen. Lisätietoja on kohdassa "Luku 2. Ulkoisten lisävarusteiden asennus" sivulla 11.
5. Lisätietoja kokoonpanon päivityksestä on kohdassa "Luku 6. IBM:n Asetusohjelman käyttö" sivulla 55.

---

## Luku 5. Sisäisten lisävarusteiden asennus — mikrotornimalli

Voit helposti laajentaa tietokoneen ominaisuuksia lisäämällä muistia, asemia tai sovitinkortteja. Kun asennat lisävarustetta, tutustu seuraavien ohjeiden lisäksi myös lisävarusteen mukana toimitettuihin ohjeisiin.

---

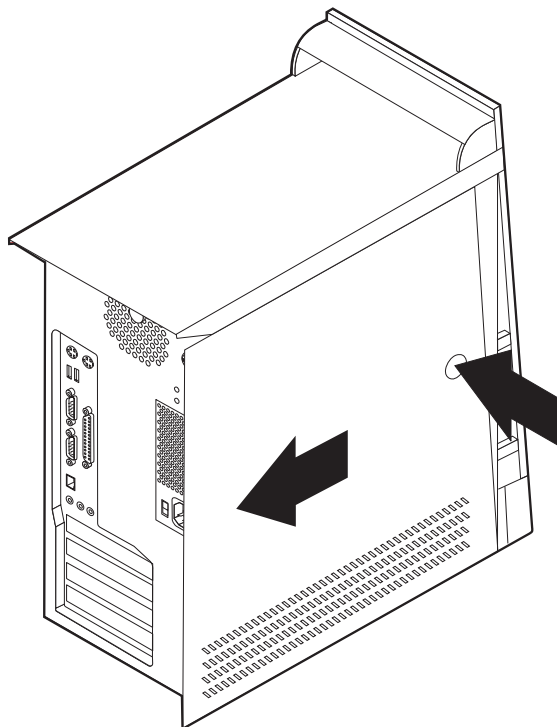
### Kannen poisto

**Tärkeää:**

Lue kohdassa "Turvaohjeet" sivulla v ja "Staattiselle sähkölle herkkien laitteiden käsittely" sivulla 8 olevat ohjeet, ennen kuin poistat keskusyksikön kannen.

Voit poistaa kannen seuraavasti:

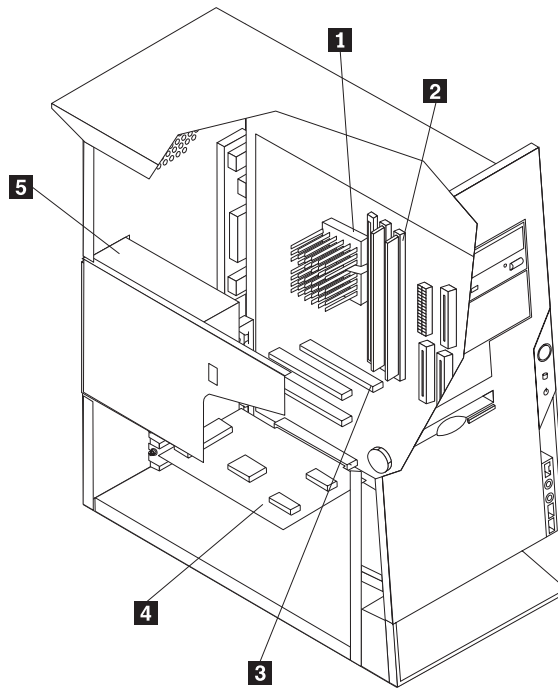
1. Tee käyttöjärjestelmän lopputoimet, poista asemista kaikki tallennusvälineet (levykkeet, CD-levyt ja nauhat) ja katkaise sitten virta keskusyksiköstä ja siihen liitetyistä laitteista.
2. Irrota verkkojohdot pistorasioista.
3. Irrota tietokoneeseen liitetyt kaapelit ja johdot. Näitä ovat kaikki keskusyksikköön liitetyt kaapelit ja johdot (verkkojohdot, siirräntäkaapelit ja muut kaapelit).
4. Paina vasemmassa sivukannessa olevaa kannen avauspainiketta ja irrota kansi.



---

## Sisäisten osien sijainti

Seuraava kuva auttaa paikantamaan tietokoneen osat.



**1** Suoritin ja jäähdytyslevy  
**2** DIMM-muisti  
**3** AGP-korttipaikka

**4** PCI-sovitin  
**5** Virtalähde

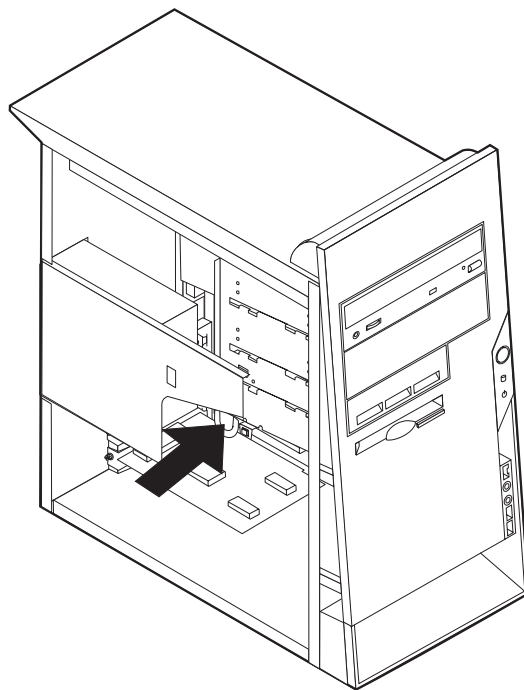
---

## Virtalähteen siirto

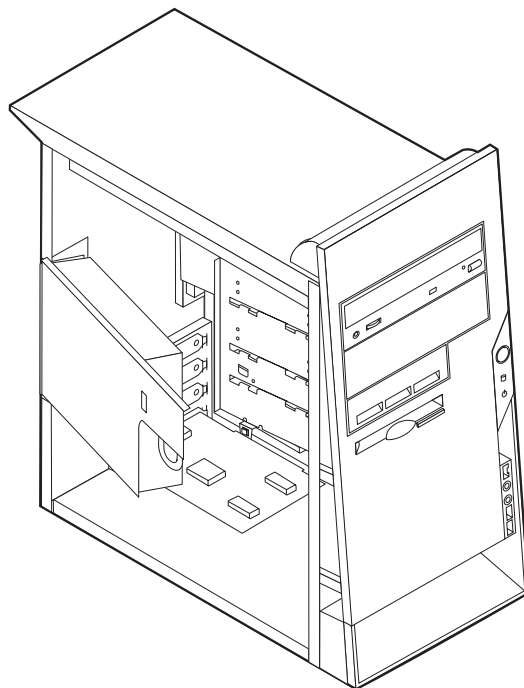
Virtalähdettä on ehkä siirrettävä, jotta emolevyn vaikeapääsyisiin paikkoihin päästäisiin käsiksi. Pääset emolevyyen paremmin käsiksi toimimalla seuraavasti:

1. Etsi virtalähde. Lisätietoja on kohdassa "Sisäisten osien sijainti" sivulla 42.

2. Vapauta virtalähde painamalla muovikiinnikettä.



3. Irrota virtalähde tietokoneesta.



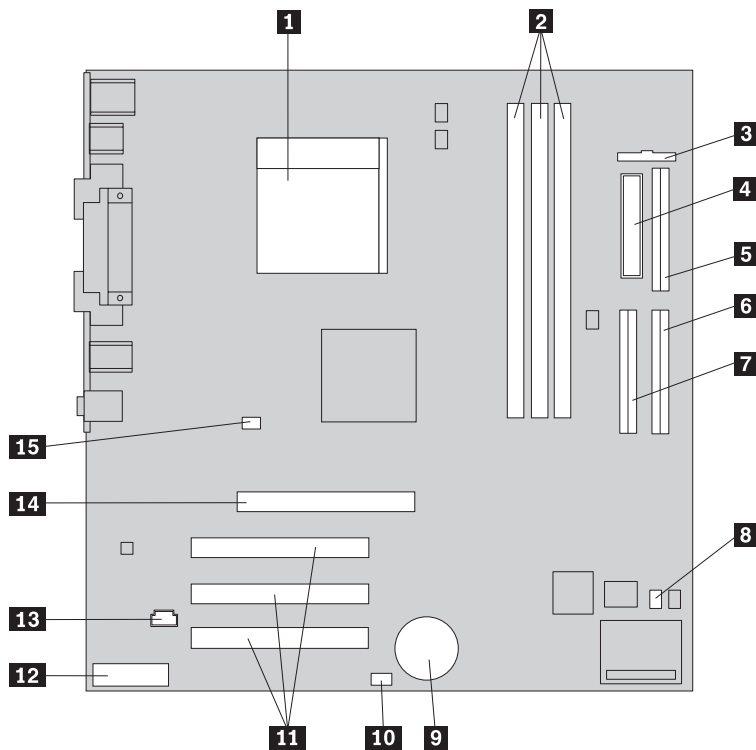
4. Voit kiinnittää virtalähteen takaisin tekemällä nämä vaiheet käänteisessä järjestyksessä.

---

## Emolevyn osien sijainti

*Emolevy* on tietokoneen pääpiirikortti. Se toteuttaa tietokoneen perustoiminnot ja tukee useita esiasennettuja tai käyttäjän asentamia laitteita.

Seuraavassa kuvassa esitetään emolevyn osien sijainti.



- |  |  |
|--|--|
| <b>1</b> Suoritin  | <b>9</b> Paristo                         |
| <b>2</b> DIMM-vastakkeet (1, 2 ja 3 vasemmalta oikealle)                                   | <b>10</b> SCSI-merkkivalon vastake       |
| <b>3</b> Etulevyn vastake  | <b>11</b> PCI-korttipaikat               |
| <b>4</b> Virtalähteen vastake  | <b>12</b> Etulevyn äänivastake           |
| <b>5</b> Levykeaseman vastake  | <b>13</b> CD-aseman äänivastake          |
| <b>6</b> Ensisijaisen IDE-laitteen vastake   | <b>14</b> AGP-korttipaikka               |
| <b>7</b> Toissijaisen IDE-laitteen vastake   | <b>15</b> 12 voltin virtalähteen vastake |
| <b>8</b> CMOS-muistin tyhjennyksen ja palautuksen hyppyjohdin (Clear CMOS/Recovery jumper) |  |

## Muistin asennus

Tietokoneessa on kolme vastaketta, joihin sopivat DIMM (Dual Inline Memory Module) -muistimoduulit. Järjestelmämuistin enimmäismäärä on 1,5 gigatavua.

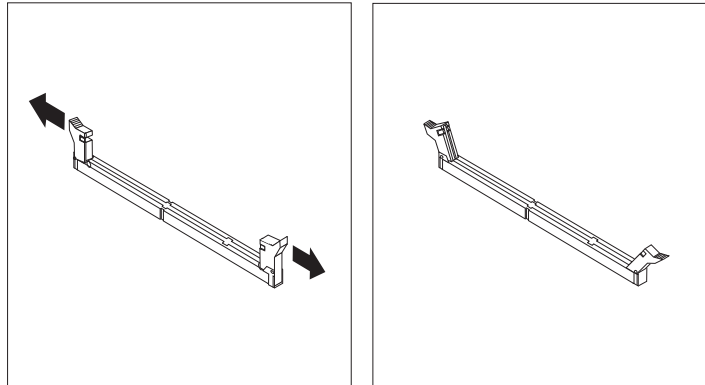
### DIMM-muistimoduulien asennus

DIMM-muistimoduuleja asennettaessa on otettava huomioon seuraavat seikat:

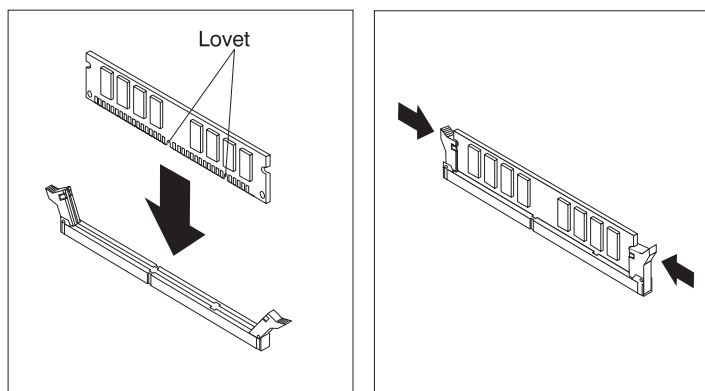
- Täytä muistivastakkeet paräkkäin DIMM 1 -vastakkeesta alkaen.
- Käytä 3,3 voltin synkronista, 168-nastaista, puskuroimatonta, 133 MHz:n nopeudella toimivaa pariteetitonta SDRAM (Synchronous Dynamic Random Access) -muistia.
- Käytä 64, 128, 256 tai 512 megatavun DIMM-muistimoduuleja (voit käyttää mitä tahansa muistimoduulien yhdistelmää).
- DIMM-muistimoduulien enimmäiskorkeus on 38,1 mm.

Voit asentaa DIMM-muistimoduulin seuraavasti:

1. Avaa keskusyksikön kansi. Lisätietoja on kohdassa "Kannen poisto" sivulla 41.
2. Tietokoneesta on ehkä poistettava sovitin, jotta DIMM-vastakkeet ovat kunnolla esillä. Lisätietoja on kohdassa "Sovittimien asennus".
3. Paikanna DIMM-muistivastakkeet. Lisätietoja on kohdassa "Emolevyn osien sijainti" sivulla 43.
4. Avaa muistivastakkeen pidikkeet.



5. Varmista, että DIMM-muistimoduulissa olevat lovet ovat samansuuntaiset muistivastakkeen kielekkeiden kanssa. Paina moduulia suoraan alaspäin vastakkeeseen, kunnes pidikkeet sulkeutuvat.



#### Jatkotoimet

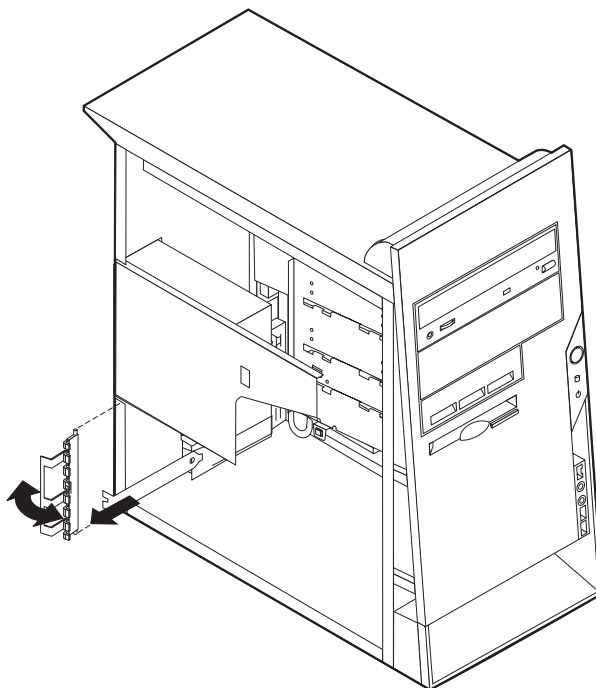
- Asenna mahdollisesti irrotetut sovitimet uudelleen paikoilleen.
- Asenna virtalähde takaisin paikalleen.
- Jos haluat asentaa tai poistaa muita lisävarusteita, siirry kyseistä lisävarustetta käsittelevään kohtaan.
- Voit päättää asennuksen tekemällä kohdassa "Kannen, johtojen ja kaapelien kiinnitys takaisin paikoilleen" sivulla 52 kuvatut toimet.

## Sovittimien asennus

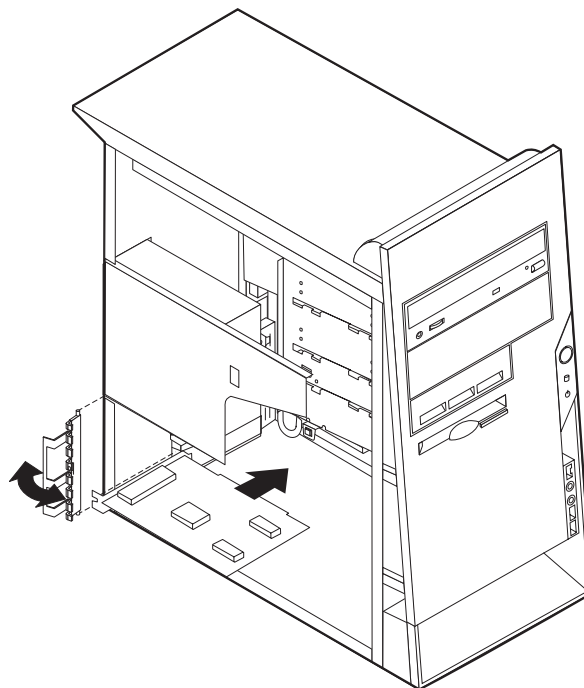
Tässä jaksossa on tietoja ja ohjeita sovitimien asennuksesta emolevyyn ja niiden poistosta emolevystä. Tietokoneessa on kolme laajennuspaikkaa PCI-sovitinkortteille ja yksi paikka AGP-näyttösovitinkortille. Asennettavan sovitinkortin enimmäispituus on 228 mm.

Voit asentaa sovittimen seuraavasti:

1. Avaa keskusyksikön kansi. Lisätietoja on kohdassa "Kannen poisto" sivulla 41.
2. Poista sovitinpaikan kannen salpa ja poista sovittimelle tarkoitettu sovitinpaikan kansi.



3. Poista sovitinkortti staattiselta sähköltä suojaavasta pakkauksesta.
4. Asenna sovitinkortti sille varattuun sovitinpaikkaan.
5. Asenna sovitinpaikan kannen salpa paikalleen.





#### Jatkotoimet

- Jos haluat asentaa tai poistaa muita lisävarusteita, siirry kyseistä lisävarustetta käsittelevään kohtaan.
- Voit päättää asennuksen tekemällä kohdassa ”Kannen, johtojen ja kaapelien kiinnitys takaisin paikoilleen” sivulla 52 kuvatut toimet.

---

## Sisäisten asemien asennus

Tässä jaksossa on tietoja ja ohjeita sisäisten asemien asennuksesta ja poistosta.

Sisäiset asemat ovat laitteita, joihin tietokone tallentaa tietoja ja joista se lukee tietoja. Lisäämällä tietokoneeseen asemia voit laajentaa tallennustilaa ja käyttää monenlaisia tallennusvälineitä. Voit lisätä tietokoneeseen seuraavanlaisia asemia:

- kiintolevyasemia
- CD-asemia tai DVD-asemia
- irtotaltioasemia.

Sisäiset asemat asennetaan *asemapaikkoihin*. Tässä julkaisussa näitä paikkoja kutsutaan nimellä asemapaikka 1, asemapaikka 2 ja niin edelleen.

Asemaa asennettaessa on tärkeää selvittää, minkätyyppisiä ja -kokoisia asemia asemapaikkoihin voidaan asentaa. Tämän lisäksi on tärkeää, että kaapelit kytketään asennettuun asemaan oikein.

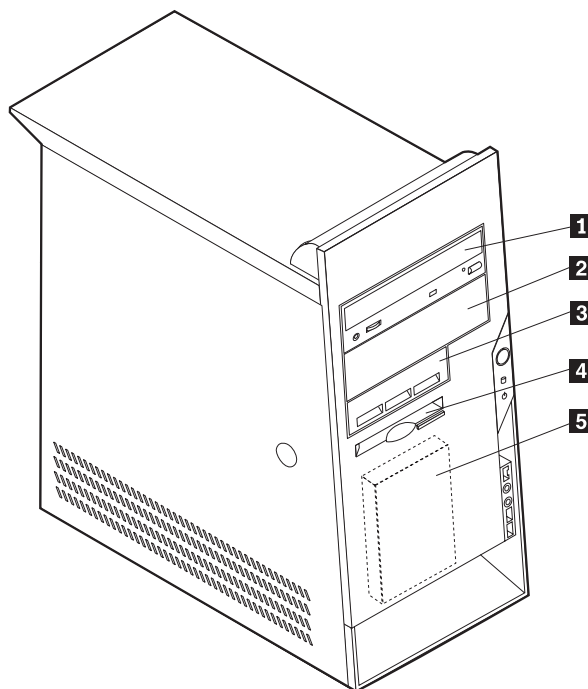
### Asemien tekniset tiedot

Tietokoneeseen on esiasennettu seuraavat asemat:

- CD- tai DVD-asema asemapaikassa 1 (joissakin malleissa)
- 3,5 tuuman levykeasema asemapaikassa 3
- 3,5 tuuman kiintolevyasema asemapaikassa 4.

Jos tietokoneen asemapaikat 1 ja 2 ovat tyhjiä, niiden paikalla on staattiselta sähköltä suojaava levy ja peitelevy.

Asemapaikkojen sijainti on esitetty seuraavassa kuvassa.



Seuraavassa taulukossa on tietoja kuhunkin asemapaikkaan sopivista asemista ja niiden enimmäiskorkeudesta.

<b>1</b> Asemapaikka 1 - enimmäiskorkeus: 41,3 mm	CD-asema (vakiona joissakin malleissa)
<b>2</b> Asemapaikka 2 - enimmäiskorkeus: 41,3 mm	5,25 tuuman kiintolevyasema 5,25 tuuman kiintolevyasema 3,5 tuuman kiintolevyasema (edellyttää lisävarusteena hankittavaa asemakehikkoa) CD-asema DVD-asema
<b>3</b> Asemapaikka 3 - enimmäiskorkeus: 25,8 mm	3,5-tuuman kiintolevyasema
<b>4</b> Asemapaikka 4 - enimmäiskorkeus: 25,8 mm	3,5 tuuman levykeasema (esiasennettu vakiovaruste)
<b>5</b> Asemapaikka 5 - enimmäiskorkeus: 25,8 mm	Kiintolevyasema (esiasennettu)

#### Huomautuksia:

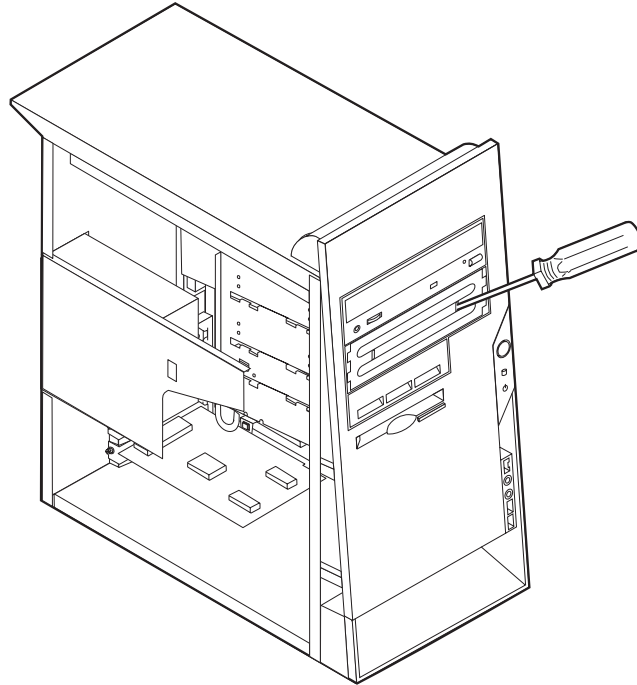
1. Tähän tietokoneeseen sopivien asemien enimmäiskorkeus on 41,3 mm.
2. Irtotaltioasemat (nauha-asemat tai CD-asemat) voidaan asentaa vapaana olevaan paikkaan: 1 tai 2.

## Aseman asennus

Voit asentaa sisäisen aseman asemapaikkaan seuraavasti:

1. Avaa keskusyksikön kansi. Lisätietoja on kohdassa "Kannen poisto" sivulla 41.
2. Jos tietokoneessa on CD- tai DVD-asema, asemaan liitetyt virta- ja liitäntäkaapelit on ehkä irrotettava.
3. Poista asemapaikan suojuksen työntämällä suorakärkinen ruuvitaltta suojuksen reunan alle ja vääntämällä suojuksen varovasti irti.

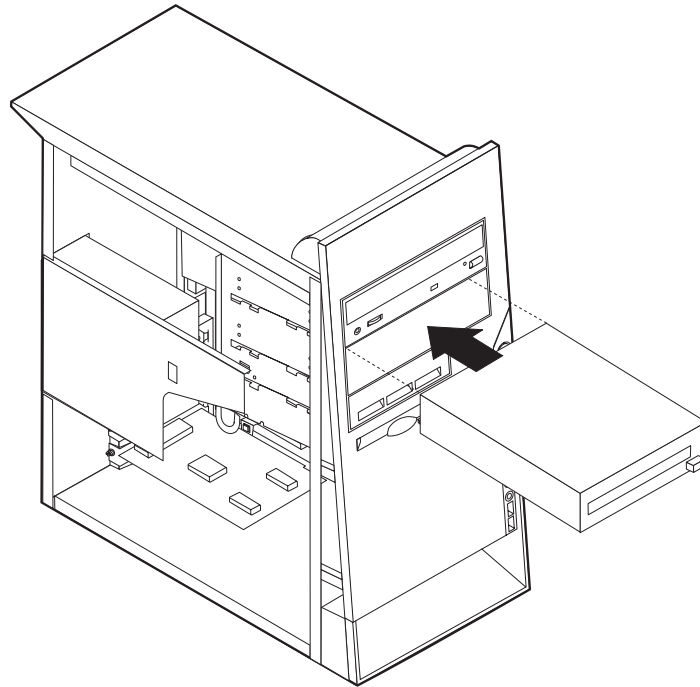
4. Poista metallilevy asemapaikasta työntämällä suorakärkinen ruuvitaltta levyn koloon ja kääntämällä levy varovasti irti asemapaikasta.



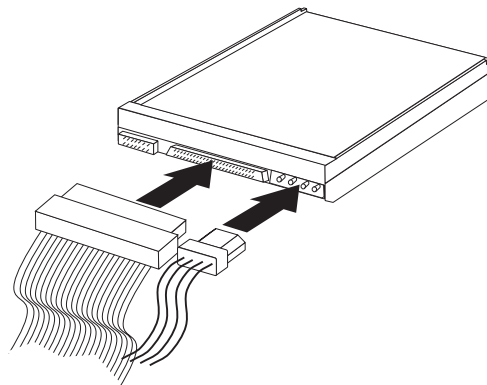
5. Varmista, että asentamasi asema on asetettu asianmukaisesti pää- tai sivulaitteeksi.
  - Jos asennettava laite on ensimmäinen CD- tai DVD-asema, aseta se päälaitteeksi.
  - Jos asennettava laite on CD- tai DVD-lisäasema, aseta se sivulaitteeksi.
  - Jos asennettava asema on kiintolevyasema, aseta se sivulaitteeksi.

Katso lisätietoja pää- ja sivuaseman hyppyjohtimista aseman mukana toimitetuista julkaisuista.

- Asenna asema asemapaikkaan. Kohdista ruuvien reiät asemapaikan reikiin ja kiinnitä asema ruuveilla.



- Kunkin IDE-aseman käyttöön tarvitaan kaksi kaapelia: nelijohtiminen virtakaapeli, jolla asema liitetään virtalähteeseen, sekä liitântäkaapeli, jolla asema liitetään emolevyyn. CD-asemaa varten on liitettävä ehkä myös äänikaapeli.



IDE-aseman liittämisen vaiheet vaihtelevat asennettavan aseman mukaan. Valitse sopivat ohjeet seuraavista.

### **Ensimmäisen IDE-CD- tai -DVD-aseman liittäminen**

- Etsi tietokoneen tai uuden aseman mukana toimitettu kolmijohtiminen liitântäkaapeli.
- Paikanna emolevyssä oleva toissijaisen IDE-laitteen vastake. Lisätietoja on kohdassa "Emolevyn osien sijainti" sivulla 43.
- Liitä liitântäkaapelin toinen pää asemaan ja toinen pää emolevyn toissijaisen IDE-laitteen vastakkeeseen. Voit vähentää sähkömagneettista säteilyä käyttämällä vain kaapelin päissä olevia vastakkeita.

4. Tietokoneessa on ylimääräisiä virtavastakkeita lisäasemia varten. Liitä virtavastake asemaan.
5. Jos sinulla on CD-aseman äänikaapeli, liitä se asemaan ja emolevyyn. Lisätietoja on kohdassa "Emolevyn osien sijainti" sivulla 43.

### **IDE-CD- tai -DVD-lisäaseman liittäminen**

1. Paikanna emolevyssä oleva toissijaisen IDE-laitteen vastake ja kolmijohtiminen liitäntäkaapeli. Lisätietoja on kohdassa "Emolevyn osien sijainti" sivulla 43.
2. Liitä liitäntäkaapelin ylimääräinen vastake uuteen CD- tai DVD-asemaan.
3. Tietokoneessa on ylimääräisiä virtavastakkeita lisäasemia varten. Liitä virtavastake asemaan.

### **IDE-lisäkiintolevyaseman liittäminen**

1. Paikanna emolevyssä oleva ensisijaisen IDE-laitteen vastake. Liitä kolmijohtimisen liitäntäkaapelin toinen pää kiintolevyasemaan ja toinen pää emolevyyn. Lisätietoja on kohdassa "Emolevyn osien sijainti" sivulla 43.
2. Liitä liitäntäkaapelin ylimääräinen vastake uuteen kiintolevyasemaan.
3. Tietokoneessa on ylimääräisiä virtavastakkeita lisäasemia varten. Liitä virtavastake asemaan.

#### **Jatkotoimet**

- Jos haluat asentaa tai poistaa muita lisävarusteita, siirry kyseistä lisävarustetta käsittelevään kohtaan.
- Voit päättää asennuksen tekemällä kohdassa "Kannen, johtojen ja kaapelien kiinnitys takaisin paikoilleen" sivulla 52 kuvatut toimet.

---

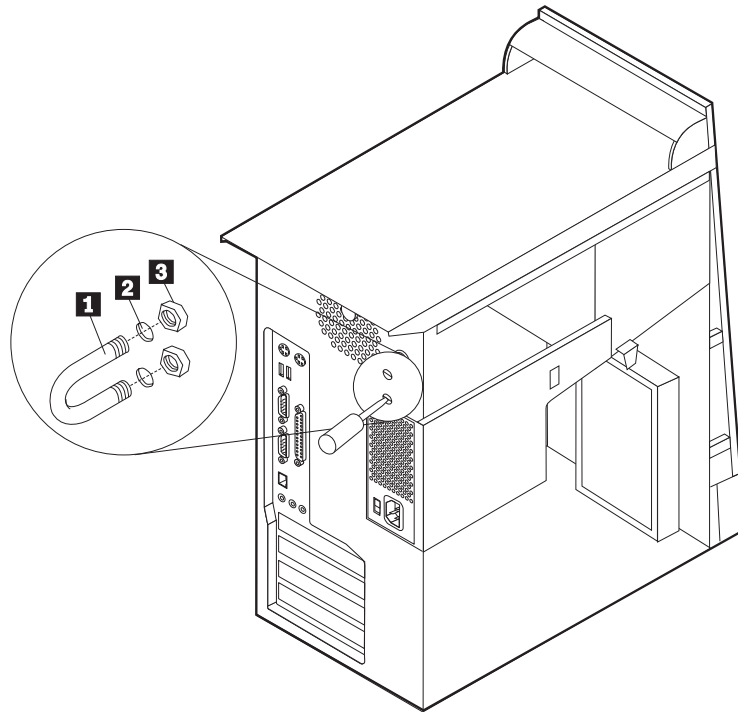
## **U:n muotoisen turvapultin asennus**

Voit suojata laitteiston varkautta vastaan asentamalla tietokoneeseen 5 mm:n paksuisen, U:n muotoisen turvapultin ja vaijerin. Kun olet asentanut vaijerin, tarkista, ettei se ole sotkeutunut muihin tietokoneeseen liitettyihin kaapeleihin.

Voit asentaa U:n muotoisen pultin seuraavasti:

1. Poista keskusyksikön kansi (lisätietoja on kohdassa "Kannen poisto" sivulla 41).
2. Poista metalliset reiänsuojukset jollakin työkalulla, esimerkiksi ruuvitaltalla.
3. Työnnä U:n muotoinen pultti tietokoneen takalevyn läpi. Kiinnitä sitten mutterit sopivan kokoisella tai säädettävällä jakoavaimella.
4. Aseta kansi takaisin paikalleen. Lisätietoja on kohdassa "Kannen, johtojen ja kaapelien kiinnitys takaisin paikoilleen" sivulla 52.

5. Pujota vaijeri U:n muotoisen pultin läpi ja sellaisen esineen ympäri, joka ei ole osa rakennuksen kantavia rakennelmia tai kiinnitetty niihin pysyvästi mutta josta vaijeria ei kuitenkaan voi irrottaa. Kiinnitä sitten vaijerin päät toisiinsa lukolla.



- 1** U-pultti  
**2** Pultin reiät  
**3** Mutterit

#### Jatkotoimet

Jos haluat asentaa tai poistaa muita lisävarusteita, siirry kyseistä lisävarustetta käsittelevään kohtaan.

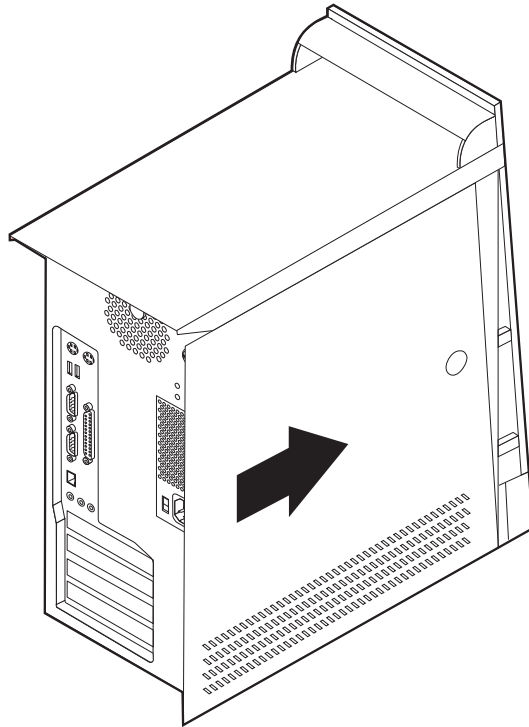
## Kannen, johtojen ja kaapelien kiinnitys takaisin paikoilleen

Lisävarusteiden asennuksen tai poiston jälkeen kaikki asennuksen ajaksi irrotetut osat on asennettava takaisin ja irrotetut kaapelit ja johdot (kuten verkkojohto ja puhelinkaapelit) on kytkettävä takaisin paikoilleen. Joidenkin lisävarusteiden asennuksen jälkeen IBM:n Asetusohjelman tiedot on päivitettävä.

Voit kiinnittää kannen, johdot ja kaapelit takaisin paikoilleen seuraavasti:

1. Varmista, että kaikki asennusta varten irrotetut osat on asennettu oikein takaisin eikä tietokoneen sisään ole jäänyt työkaluja tai irtonaisia ruuveja.
2. Siirrä sivuun kaapelit, jotka saattavat estää kannen kiinnityksen.

3. Laske kansi rungon päälle niin, että kannen alaosassa olevat ohjaimet osuvat kohdalleen, ja työnnä kansi paikalleen.



4. Kytke ulkoiset kaapelit ja verkkojohdot tietokoneeseen. Lisätietoja on kohdassa "Luku 2. Ulkoisten lisävarusteiden asennus" sivulla 11.
5. Lisätietoja kokoonpanon päivityksestä on kohdassa "Luku 6. IBM:n Asetusohjelman käyttö" sivulla 55.

**Tärkeää:**

Kun virtajohto kytketään ensimmäistä kertaa, saattaa vaikuttaa siltä, että tietokoneeseen ensin kytkeytyy virta ja sitten virta katkeaa. Tämä on normaalia toimintaa, jonka tarkoituksena on alustaa tietokone.





---

## Luku 6. IBM:n Asetusohjelman käyttö

IBM:n Asetusohjelma on tallennettu tietokoneen EEPROM (electrically erasable programmable read-only memory) -muistiin. IBM:n Asetusohjelman avulla voi tarkastella ja muuttaa tietokoneen kokoonpanoa ja asetuksia kaikissa käyttöjärjestelmissä. Käyttöjärjestelmän asetukset voivat kuitenkin korvata IBM:n Asetusohjelman vastaavat asetukset.

---

### IBM:n Asetusohjelman aloitus

Voit aloittaa IBM:n Asetusohjelman seuraavasti:

1. Jos tietokone on käynnissä, tee lopputoimet ja katkaise tietokoneesta virta.
2. Käynnistä tietokone ja tarkkaile näytön vasempaan alareunaan tulevaa kehotetta painaa F1-näppäintä.
3. Kun kehote tulee näkyviin, paina F1-näppäintä. (Kehote on näkyvissä vain muutamia sekunteja, joten F1-näppäintä on painettava nopeasti.) Jos järjestelmään on määritetty pääkäyttäjän salasana, IBM:n Asetusohjelma ei tule näkyviin, ennen kuin salasana on annettu. Lisätietoja on kohdassa "Salasanojen käyttö".

IBM:n Asetusohjelma voi alkaa automaattisesti, jos automaattinen käynnistystesti (POST) havaitsee, että tietokoneesta on poistettu tai siihen on asennettu laitteita.

---

### Asetusten tarkastelu ja muutto

IBM:n Asetusohjelman valikossa on järjestelmän kokoonpanoon liittyviä vaihtoehtoja.

IBM:n Asetusohjelman valikkoa käytetään näppäimistön avulla. Toimintoja toteuttavat näppäimet näkyvät kunkin näytön alareunassa.

---

### IBM:n Asetusohjelman lopetus

Kun olet lopettanut asetusten tarkastelun tai muuton, voit palata IBM:n Asetusohjelman valikkoon painamalla Esc-näppäintä. (Voit joutua painamaan näppäintä useita kertoja.) Jos haluat tallentaa uudet asetukset, valitse Save Settings -vaihtoehto ennen lopetusta. Muussa tapauksessa muutoksia ei tallenneta.

---

### Salasanojen käyttö

Käyttämällä salasanoja voit parantaa tietokoneen ja tietojen suojausta. Salasanoja on kahdenlaisia: käynnistyssalasanoja ja pääkäyttäjän salasanoja. Tietokoneen käyttö ei edellytä salasanojen määrittystä. Jos kuitenkin haluat määrittää salasanoja, lue seuraavien jaksojen tiedot.

#### Käynnistyssalasana

Käynnistyssalasana estää tietokoneen käytön niiltä käyttäjiltä, joilla ei ole tarvittavia käyttöoikeuksia.

## Pääkäyttäjän salasana

Pääkäyttäjän salasanan määrittäminen estää kokoonpanoasetusten muuttamisen niiltä käyttäjiltä, joilla ei ole tarvittavia käyttöoikeuksia. Jos olet vastuussa useiden tietokoneiden asetuksista, voit halutessasi määrittää pääkäyttäjän salasanan.

Kun olet määrittänyt pääkäyttäjän salasanan, järjestelmä pyytää salasanaa aina IBM:n Asetusohjelman aloituksen yhteydessä. Jos kirjoitat virheellisen salasanan, näkyviin tulee virhesanoma. Jos kirjoitat salasanan väärin kolme kertaa, tietokoneeseen on tehtävä lopputoimet ja se on käynnistettävä uudelleen.

Jos määrität sekä käynnistys salasanan että pääkäyttäjän salasanan, voit kirjoittaa aloituksessa kumman tahansa salasanan. Jos kuitenkin haluat muuttaa kokoonpanoasetuksia, sinun on käytettävä pääkäyttäjän salasanaa.

## Salasanojen määrittäminen, muutto ja poisto

Voit määrittää, muuttaa ja poistaa salasanoja seuraavasti:

**Huomautus:** Salasana voi olla mikä tahansa enintään seitsemän merkin (A–Z, a–z ja 0–9) yhdistelmä.

1. Aloita IBM:n Asetusohjelma (lisätietoja on kohdassa "IBM:n Asetusohjelman aloitus" sivulla 55).
2. Valitse IBM:n Asetusohjelman valikosta vaihtoehto **Security**. Lue kuvaruudun oikeaan reunaan tulevat tiedot.

## Kadonneen tai unohtuneen salasanan poisto (CMOS-muistin tyhjennys)

Tämä jakso koskee kadonneita tai unohtuneita salasanoja. Jakson tiedot eivät ehkä koske kaikkia tietokonemalleja. Access IBM -ohjelma sisältää lisätietoja kadonneista ja unohtetuista salasanista.

Voit poistaa unohtuneen salasanan seuraavasti:

1. Katkaise virta tietokoneesta ja kaikista siihen liitetyistä laitteista.
2. Irrota verkkojohto pistorasiasta.
3. Avaa keskusyksikön kansi. Katso lisätietoja kohdasta "Kannen poisto" sivulla 17 (pieni pöytämalli), "Kannen poisto" sivulla 29 (pöytämalli) tai "Kannen poisto" sivulla 41 (mikrotornimalli).
4. Paikanna emolevystä CMOS-muistin tyhjennyksen ja palautuksen hyppyjohdin. Katso lisätietoja kohdasta "Emolevyn osien sijainti" sivulla 18 (pieni pöytämalli), "Emolevyn osien sijainti" sivulla 30 (pöytämalli) tai "Emolevyn osien sijainti" sivulla 43 (mikrotornimalli).
5. Saat lisätietoja CMOS-muistin tyhjennyksen ja palautuksen hyppyjohtimen edessä olevien sovittimien poistamisesta kohdasta Sovittimien asennus.
6. Siirrä hyppyjohdin normaaliasennosta (nastat 1 ja 2) huoltoasentoon tai kokoonpanon määrittämisasentoon (nastat 2 ja 3).
7. Aseta kansi takaisin paikalleen ja kytke verkkojohto pistorasiaan. Katso lisätietoja kohdasta "Kannen, johtojen ja kaapelien kiinnitys takaisin paikoilleen" sivulla 26 (pieni pöytämalli), "Kannen, johtojen ja kaapelien kiinnitys takaisin paikoilleen" sivulla 39 (pöytämalli) tai "Kannen, johtojen ja kaapelien kiinnitys takaisin paikoilleen" sivulla 52 (mikrotornimalli).
8. Käynnistä tietokone uudelleen ja anna virran olla kytkettynä noin 10 sekuntia. Katkaise sitten tietokoneesta virta. Paina virtakytkintä noin viiden sekunnin ajan, jolloin tietokoneen virta katkeaa.

9. Toista sivulla 56 olevat vaiheet 2–4.
10. Aseta hyppyjohdin takaisin normaaliasentoon (nastat 1 ja 2).
11. Aseta kansi takaisin paikalleen ja kytke verkkojohto pistorasiaan. Katso lisätietoja kohdasta ”Kannen, johtojen ja kaapelien kiinnitys takaisin paikoilleen” sivulla 26 (pieni pöytämalli), ”Kannen, johtojen ja kaapelien kiinnitys takaisin paikoilleen” sivulla 39 (pöytämalli) tai ”Kannen, johtojen ja kaapelien kiinnitys takaisin paikoilleen” sivulla 52 (mikrotornimalli).
12. Kun käynnistät tietokoneen uudelleen, näkyviin tulee virhesanoma 0162. Tämä on odotettua. Valitse vaihtoehto ja noudata kuvaruutuun tulevia ohjeita.

---

## Laitekohtaisen suojausprofiilin käyttö

Laitekohtaisen suojausprofiilin avulla voi määrittää, voivatko käyttäjät käyttää seuraavia laitteita:

<b>IDE Controller -asetus</b>	Jos tämän asetuksen arvo on <b>Disable (Ei käytössä)</b> , kaikki IDE-ohjaimen liitetyt laitteet (kuten kiintolevy ja CD-asetat) poistetaan käytöstä. Tällöin ne eivät näy järjestelmän kokoonpanossa.
<b>Diskette Drive Access -asetus</b>	Jos tämän asetuksen arvo on <b>Disable (Ei käytössä)</b> , levykeasemaa ei voi käyttää.
<b>Diskette Write Protect -asetus</b>	Jos tämän asetuksen arvo on <b>Enable (Käytössä)</b> , kaikkia levykkeitä käsitellään kirjoitussuojattuina.

Voit määrittää laitekohtaisen suojausprofiilin seuraavasti:

1. Aloita IBM:n Asetusohjelma (lisätietoja on kohdassa ”IBM:n Asetusohjelman aloitus” sivulla 55).
2. Valitse IBM:n Asetusohjelman valikosta vaihtoehto **Security**.
3. Valitse **Security Profile by Device** -vaihtoehto.
4. Valitse haluamasi laitteet ja asetukset ja paina Enter-näppäintä.
5. Palaa IBM:n Asetusohjelman valikkoon ja valitse **Exit**-valikosta vaihtoehto **Save Settings**.

---

## Muut IBM:n Asetusohjelman asetukset

Tässä jaksossa on ohjeita aloitusjärjestyksen muuttamiseen.

### Aloitusjärjestys

Tietokoneen voi käynnistää useista laitteista, esimerkiksi kiintolevyasemasta, levykeasemasta, CD-asetasta tai DVD-asetasta, tai käyttämällä verkkoa. Aloitusohjelma etsii näitä laitteita määritetyssä järjestyksessä ja käynnistää tietokoneen käyttämällä ensimmäistä laitetta, jossa on käynnistysväline tai -koodi. Voit määrittää erilaisen aloitusjärjestyksen esimerkiksi tietokoneen virtakytkimen avulla tehtävälle käynnistykselle ja automaattiselle käynnistykselle, kuten verkon tai ajastimen avulla tehtävälle käynnistykselle.

Kun käynnistät tietokoneen, kuvaruutuun tulee kehote, joka pyytää painamaan F12-näppäintä nykyisen kokoonpanon aloitusjärjestyksen tilapäistä muuttamista varten. Tietokoneen kokoonpanoon ei tehdä pysyviä muutoksia.

### Aloitusjärjestyksen muutto

Voit tarkastella tai muuttaa ensisijaisen tai automaattisen käynnistykseen aloitusjärjestyksestä seuraavasti:

1. Aloita IBM:n Asetusohjelma (lisätietoja on kohdassa "IBM:n Asetusohjelman aloitus" sivulla 55).
2. Valitse **Startup**-vaihtoehto.
3. Valitse **Startup Sequence** -vaihtoehto. Lue kuvaruudun oikeaan reunaan tulevat tiedot.
4. Valitse ensisijaisen käynnistyksen, automaattisen käynnistyksen ja virhetilanteen aloitusjärjestys.
5. Valitse IBM:n Asetusohjelman **Exit**-valikosta vaihtoehto **Save Settings**.

Jos olet muuttanut näitä asetuksia ja haluat palauttaa käyttöön oletusasetukset, valitse **Exit**-valikosta vaihtoehto **Load Default Settings**.

## Liite A. Pariston vaihto

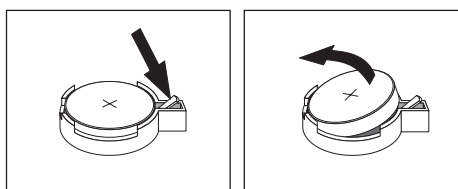
Tietokoneessa on erityinen muisti, joka säilyttää päivämäärän, kellonajan ja esimerkiksi rinnakkaisporttien asetukset (kokoonpanoasetukset). Muisti saa tarvitsemansa virran paristosta, kun tietokoneesta on katkaistu virta.

Paristo ei edellytä latausta tai huoltoa, mutta paristosta loppuu jossakin vaiheessa virta. Jos näin käy, päivämäärä, kellonaika ja kokoonpanoasetukset (esimerkiksi salasanat) katoavat. Kun tietokoneeseen kytketään virta, kuvaruutuun tulee virhesanoma.

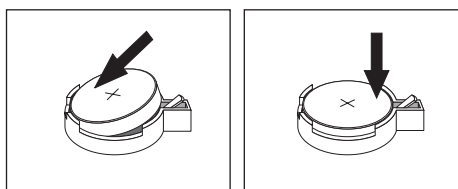
Lisätietoja pariston vaihdosta ja hävityksestä on kohdassa "Litiumparistoon liittyvä huomautus" sivulla v.

Voit vaihtaa pariston seuraavasti:

1. Katkaise virta tietokoneesta ja kaikista siihen liitetyistä laitteista.
2. Irrota verkkojohto pistorasiasta ja poista keskusyksikön kansi. Katso lisätietoja kohdasta "Kannen poisto" sivulla 17 (pieni pöytämalli), "Kannen poisto" sivulla 29 (pöytämalli) tai "Kannen poisto" sivulla 41 (mikrotornimalli).
3. Paikanna paristo. Katso lisätietoja kohdasta "Emolevyn osien sijainti" sivulla 18 (pieni pöytämalli), "Emolevyn osien sijainti" sivulla 30 (pöytämalli) tai "Emolevyn osien sijainti" sivulla 43 (mikrotornimalli).
4. Poista mahdolliset sovittimet, jotka ovat pariston edessä. Katso lisätietoja kohdasta "Sovittimien asennus" sivulla 20 (pieni pöytämalli), "Sovittimien asennus" sivulla 32 (pöytämalli) tai "Sovittimien asennus" sivulla 45 (mikrotornimalli).
5. Poista vanha paristo.



6. Asenna uusi paristo.



7. Asenna pariston vaihdon yhteydessä mahdollisesti poistetut sovittimet uudelleen paikoilleen. Lisätietoja sovittimien vaihdosta on kohdissa "Sovittimien asennus" sivulla 20 (pieni pöytämalli), "Sovittimien asennus" sivulla 32 (pöytämalli) tai "Sovittimien asennus" sivulla 45 (mikrotornimalli).
8. Pane kansi takaisin paikoilleen ja liitä verkkojohto pistorasiaan. Katso lisätietoja kohdasta "Kannen, johtojen ja kaapelien kiinnitys takaisin paikoilleen" sivulla 26 (pieni pöytämalli), "Kannen, johtojen ja kaapelien kiinnitys takaisin paikoilleen" sivulla 39 (pöytämalli) tai "Kannen, johtojen ja kaapelien kiinnitys takaisin paikoilleen" sivulla 52 (mikrotornimalli).

**Huomautus:** Kun tietokoneeseen kytketään virta pariston vaihdon jälkeen, kuvaruutuun saattaa tulla virhesanoma. Tämä on normaalia.

9. Kytke virta keskusyksikköön ja kaikkiin siihen liitettyihin laitteisiin.
10. Aseta päivämäärä, kellonaika ja mahdolliset salasana BIOS-asetusohjelmassa.

---

## Liite B. Järjestelmäohjelmien päivitys

Tämä luku sisältää tietoja järjestelmäohjelmien (POST/BIOS) päivityksestä ja tietokoneen elvytyksestä päivitykseen liittyvästä häiriötilanteesta.

---

### Järjestelmäohjelmat

*Järjestelmäohjelmat* ovat tietokoneen sisäisiä perusohjelmia. Näitä ovat esimerkiksi automaattiset käynnistystestit (POST), BIOS-asetusohjelma ja IBM:n Asetusohjelma. Automaattiset käynnistystestit ovat joukko testiohjelmia, jotka tietokone ajaa aina, kun siihen kytketään virta. BIOS on ohjelmistokerros, joka kääntää ylempien ohjelmistokerroksien käskyt tietokoneen laitteiston ymmärtämään muotoon. IBM:n Asetusohjelman avulla voit tarkastella ja muuttaa tietokoneen kokoonpanoa ja asetuksia.

Tietokoneen emolevyssä on sähköisesti tyhjennettävä, ohjelmoitava *EEPROM-muistimoduuli*, jota kutsutaan myös *flash-muistiksi*. Voit päivittää automaattiset käynnistystestit (POST), BIOSin ja IBM:n Asetusohjelman helposti asettamalla flash-muistin päivityslevyksen levykeasemaan ja käynnistämällä tietokoneen.

IBM saattaa tehdä järjestelmäohjelmiin muutoksia ja parannuksia. Julkaistut päivitykset ovat saatavissa WWW-verkosta. *Pikaopas* sisältää lisätietoja aiheesta. Lisätietoja järjestelmäohjelmien päivitysten käytöstä on päivityksen mukana olevassa README-tiedostossa.

Voit päivittää järjestelmäohjelmat seuraavasti:

1. Aseta järjestelmäohjelmien päivityslevyke (flash-levyke) levykeasemaan (A-asemaan). Järjestelmäohjelmien päivitykset saat WWW-osoitteesta <http://www.pc.ibm.com/support/>.
2. Kytke tietokoneeseen virta. Jos se on jo kytkettynä, katkaise virta ja kytke se uudelleen. Päivitys alkaa.

---

### Tietokoneen elvytys automaattisten käynnistystestien tai BIOSin päivityksen häiriöistä

Jos tietokoneesta katkeaa virta POST- tai BIOS-ohjelman päivityksen (flash-muistin päivityksen) aikana, tietokone ei ehkä käynnisty sen jälkeen oikein. Tällöin voit elvyttää tietokoneen flash-muistin seuraavasti:

1. Katkaise virta keskusyksiköstä ja kaikista siihen liitetyistä laitteista, kuten kirjoittimista, näyttimistä ja erillisistä asemista.
2. Irrota verkkojohdot pistorasioista ja irrota tietokoneen kansi. Katso lisätietoja kohdasta "Kannen poisto" sivulla 17 (pieni pöytämalli), "Kannen poisto" sivulla 29 (pöytämalli) tai "Kannen poisto" sivulla 41 (mikrotornimalli).
3. Paikanna emolevystä CMOS-muistin tyhjennyksen ja palautuksen hyppyjohdin. Katso lisätietoja kohdasta "Emolevyn osien sijainti" sivulla 18 (pieni pöytämalli), "Emolevyn osien sijainti" sivulla 30 (pöytämalli) tai "Emolevyn osien sijainti" sivulla 43 (mikrotornimalli).
4. Saat lisätietoja CMOS-muistin tyhjennyksen ja palautuksen hyppyjohtimen edessä olevien sovittimien poistamisesta kohdasta Sovittimien asennus.

5. Siirrä hyppyjohdin normaaliasennosta (nastat 1 ja 2) nastoihin 2 ja 3.
6. Aseta kansi takaisin paikalleen. Katso lisätietoja kohdasta "Kannen, johtojen ja kaapelien kiinnitys takaisin paikoilleen" sivulla 26 (pieni pöytämalli), "Kannen, johtojen ja kaapelien kiinnitys takaisin paikoilleen" sivulla 39 (pöytämalli) tai "Kannen, johtojen ja kaapelien kiinnitys takaisin paikoilleen" sivulla 52 (mikrotornimalli).
7. Kytke keskusyksikön ja näyttimen verkkojohdot pistorasiaan.
8. Aseta POST/BIOS-ohjelman päivityslevyke A-asemaan ja kytke tietokoneeseen ja näyttimeen virta.
9. Kun päivitys on päättynyt, kuva poistuu näkyvistä ja äänimerkit loppuvat. Poista levyke levyasemasta ja katkaise virta tietokoneesta ja näyttimestä.
10. Irrota verkkojohdot pistorasioista.
11. Avaa keskusyksikön kansi. Katso lisätietoja kohdasta "Kannen poisto" sivulla 17 (pieni pöytämalli), "Kannen poisto" sivulla 29 (pöytämalli) tai "Kannen poisto" sivulla 41 (mikrotornimalli).
12. Irrota mahdolliset sovittimet, jotka ovat BIOSin kokoonpanon määrittämisen hyppyjohtimen edessä.
13. Siirrä CMOS-muistin tyhjennyksen ja palautuksen hyppyjohdin takaisin alkuperäiselle paikalleen.
14. Asenna mahdollisesti irrotetut sovittimet uudelleen paikoilleen.
15. Aseta kansi takaisin ja kytke irrotetut kaapelit paikoilleen.
16. Aloita käyttöjärjestelmä uudelleen kytkemällä tietokoneeseen virta.



## Liite C. Järjestelmäosoitekartat

Seuraavissa kaavioissa kuvataan esimerkiksi sitä, miten erilaiset tiedot tallentuvat kiintolevyyn. Osoitealueet ja tavukoot ovat arvioita.

### Järjestelmänmuistikartta

Järjestelmämuistin ensimmäiset 640 kilotavua on merkitty alkamaan heksadesimaaliosoitteesta 00000000. 256 tavun alue ja kilotavun alue muistista on varattu BIOS-tiedoille. Muistiosoitteet voidaan jakaa toisella tavalla, jos POST-käynnistystesti havaitsee virheen.

Taulukko 1. Järjestelmän muistikartta.

Osoitealue (desimaalimuoto)	Osoitealue (heksadesimaalimuoto)	Koko	Kuvaus
0–512 kilotavua	00000–7FFFF	512 kilotavua	Perusmuisti
512–639 kilotavua	80000–9FBFF	127 kilotavua	Laajennettu perusmuisti
639–640 kilotavua	9FC00–9FFFF	1 kilotavu	Laajennetut BIOS-tiedot
640–767 kilotavua	A0000–BFFFF	128 kilotavua	Dynaaminen näyttövälimuisti
768–800 kilotavua	C0000–C7FFF	32 kilotavua	BIOS-näyttölukumuisti (kopioitu käyttömuistiin)
800–896 kilotavua	C8000–DFFFF	96 kilotavua	PCI-tila, sovitimien lukumuistin käytettävissä
896 kilotavua–1 megatavu	E0000–FFFFF	128 kilotavua	BIOS-järjestelmälukumuisti (päämuisti on kopioitu käyttömuistiin)
1–16 megatavua	1000000–FFFFFFF	15 megatavua	PCI-tila
16–4 096 megatavua	10000000–FFDFFFFFFF	4 080 megatavua	PCI-tila (positiivinen tunnistus)
	FFFE0000–FFFFFFFFF	128 kilotavua	BIOS-järjestelmälukumuisti

### Siirräntäosoitekartta

Seuraavassa taulukossa on siirräntäosoitekartan resurssimääritykset. Osoitteet, joita ei näy, ovat varattuja.

Taulukko 2. Siirräntäosoitekartta.

Osoitealue (heksadesimaalimuoto)	Koko (tavuina)	Kuvaus
0000–000F	16	DMA 1
0010–001F	16	Yleiset siirräntäsijainnit, PCI-väylän käytettävissä
0020–0021	2	Keskeytysohjain 1
0022–003F	30	Yleiset siirräntäsijainnit, PCI-väylän käytettävissä
0040–0043	4	Laskuri/ajastin 1
0044–00FF	28	Yleiset siirräntäsijainnit, PCI-väylän käytettävissä
0060	1	Näppäimistön ohjaustavu, keskeytyksen nollaus
0061	1	Järjestelmäportti B
0064	1	Näppäimistön ohjain, CMD/ATAT-tavu

Taulukko 2. Siirräntäosoitekartta. (jatkoa)

Osoitealue (heksadesimaalimuoto)	Koko (tavuina)	Kuvaus
0070, bitti 7	1 bitti	NMI-käyttöönotto
0070, bitit 6:0	6 bittiä	Tosiaikakello, osoite
0071	1	Tosiaikakello, tiedot
0072	1 bitti	NMI-käyttöönotto
0072, bitit 6:0	6 bittiä	RTC-osoite
0073	1	RTC-tiedot
0080	1	POST-tarkistuspisteen merkintä vain POST-testin aikana
008F	1	Sivurekisterin päivitys
0080–008F	16	DMA-sivurekisterit
0090–0091	15	Yleiset siirräntäsijainnit, PCI-väylän käytettävissä
0092	1	PS/2-näppäimistöohjainrekisterit
0093–009F	15	Yleiset siirräntäsijainnit
00A0–00A1	2	Keskeytysohjain 2
00A2–00BF	30	APM-hallinta
00C0–00DF	31	DMA 2
00E0–00EF	16	Yleiset siirräntäsijainnit, PCI-väylän käytettävissä
00F0	1	Lisäsuorittimen virherekisteri
00F1–016F	127	Yleiset siirräntäsijainnit, PCI-väylän käytettävissä
0170–0177	8	Toissijainen IDE-kanava
01F0–01F7	8	Ensisijainen IDE-kanava
0200–0207	8	MIDI- ja paikannussauvaportti
0220–0227	8	Sarjaportti 3 tai 4
0228–0277	80	Yleiset siirräntäsijainnit, PCI-väylän käytettävissä
0278–027F	8	LPT3
0280–02E7	102	Käytettävissä
02E8–02EF	8	Sarjaportti 3 tai 4
02F8–02FF	8	COM2
0338–033F	8	Sarjaportti 3 tai 4
0340–036F	48	Käytettävissä
0370–0371	2	IDE-kanavan 1 hallinta
0378–037F	8	LPT2
0380–03B3	52	Käytettävissä
03B4–03B7	4	Näyttö
03BA	1	Näyttö
03BC–03BE	16	LPT1
03C0–03CF	52	Näyttö
03D4–03D7	16	Näyttö
03DA	1	Näyttö
03D0–03DF	11	Käytettävissä

Taulukko 2. Siirräntäosoitekartta. (jatkoa)

Osoitealue (heksadesimaalimuoto)	Koko (tavuina)	Kuvaus
03E0–03E7	8	Käytettävissä
03E8–03EF	8	COM3 tai COM4
03F0–03F5	6	Levykekanava 1
03F6	1	Ensisijaisen IDE-kanavan hallintaportti
03F7 (kirjoitus)	1	Levykekanavan 1 hallinta
03F7, bitti 7	1 bitti	Levykkeen vaihtokanava
03F7, bitit 6:0	7 bittiä	Ensisijaisen IDE-kanavan tilaportti
03F8–03FF	8	COM1
0400–047F	128	Käytettävissä
0480–048F	16	DMA-kanavan korkeat sivurekisterit
0490–0CF7	1912	Käytettävissä
0CF8–0CFB	4	PCI-kokoonpanon osoiterekisteri
0CFC–0CFF	4	PCI-kokoonpanotietojen rekisteri
LPTn + 400h	8	ECP-portti, LPTn-perusosoite ja heksaluku 400
OCF9	1	Turbo- ja uudelleenasetuksenhallintarekisteri
0D00–FFFF	62207	Käytettävissä

## DMA-siirräntäosoitekartta

Seuraavassa taulukossa on DMA-osoitekartan resurssimääritykset. Osoitteet, joita ei näy, ovat varattuja.

Taulukko 3. DMA-siirräntäosoitekartta

Osoite (heksadesimaalimuoto)	Kuvaus	Bitit	Tavuosoitin
0000	Kanava 0, muistiosoiterekisteri	00–15	Kyllä
0001	Kanava 0, siirtolaskurirekisteri	00–15	Kyllä
0002	Kanava 1, muistiosoiterekisteri	00–15	Kyllä
0003	Kanava 1, siirtolaskurirekisteri	00–15	Kyllä
0004	Kanava 2, muistiosoiterekisteri	00–15	Kyllä
0005	Kanava 2, siirtolaskurirekisteri	00–15	Kyllä
0006	Kanava 3, muistiosoiterekisteri	00–15	Kyllä
0007	Kanava 3, siirtolaskurirekisteri	00–15	Kyllä
0008	Kanavat 0–3, lukutilan ja kirjoituskomennon rekisteri	00–07	
0009	Kanavat 0–3, lukupyynnön rekisteri	00–02	
000A	Kanavat 0–3, yksittäisten maskirekisteribittien kirjoitus	00–02	
000B	Kanavat 0–3, tilarekisteri (kirjoitus)	00–07	
000C	Kanavat 0–3, tavuosoittimen tyhjennys (kirjoitus)	-	
000D	Kanavat 0–3, päätyhjennys (kirjoitus) / tilapäinen (luku)	00–07	
000E	Kanavat 0–3, maskirekisterin tyhjennys (kirjoitus)	00–03	
000F	Kanavat 0–3, kaikkien maskirekisteribittien kirjoitus	00–03	

Taulukko 3. DMA-siirräntäosoitekartta (jatkoa)

Osoite (heksadesimaalimuoto)	Kuvaus	Bitit	Tavusoitin
0081	Kanava 2, sivutaulukon osoiterekisteri	00-07	
0082	Kanava 3, sivutaulukon osoiterekisteri	00-07	
0083	Kanava 1, sivutaulukon osoiterekisteri	00-07	
0087	Kanava 0, sivutaulukon osoiterekisteri	00-07	
0089	Kanava 6, sivutaulukon osoiterekisteri	00-07	
008A	Kanava 7, sivutaulukon osoiterekisteri	00-07	
008B	Kanava 5, sivutaulukon osoiterekisteri	00-07	
008F	Kanava 4, sivutaulukon osoite- ja päivitysrekisteri	00-07	
00C0	Kanava 4, muistiosoiterekisteri	00-15	Kyllä
00C2	Kanava 4, siirtolaskurirekisteri	00-15	Kyllä
00C4	Kanava 5, muistiosoiterekisteri	00-15	Kyllä
00C6	Kanava 5, siirtolaskurirekisteri	00-15	Kyllä
00C8	Kanava 6, muistiosoiterekisteri	00-15	Kyllä
00CA	Kanava 6, siirtolaskurirekisteri	00-15	Kyllä
00CC	Kanava 7, muistiosoiterekisteri	00-15	Kyllä
00CE	Kanava 7, siirtolaskurirekisteri	00-15	Kyllä
00D0	Kanavat 4-7, lukutilan ja kirjoituskomennon rekisteri	00-07	
00D2	Kanavat 4-7, lukupyynnön rekisteri	00-02	
00D4	Kanavat 4-7, yksittäisen maskirekisteribitin kirjoitus	00-02	
00D6	Kanavat 4-7, tilarekisteri (kirjoitus)	00-07	
00D8	Kanavat 4-7, tavusoittimen tyhjennys (kirjoitus)	-	
00DA	Kanavat 4-7, päätyhjennys (kirjoitus) / tilapäinen (luku)	00-07	
00DC	Kanavat 4-7, maskirekisterin tyhjennys (kirjoitus)	00-03	
00DE	Kanavat 4-7, kaikkien maskirekisteribittien kirjoitus	00-03	
00DF	Kanavat 5-7, 8- tai 16-bittisen tilan valinta	00-07	

## Liite D. Keskeytys- ja DMA-kanavien määrittäminen

Seuraavissa taulukoissa on luetteloitu keskeytys- ja DMA-kanavien määrittäminen.

Taulukko 4. Keskeytyskanavien määrittäminen.

Keskeytys (IRQ)	Järjestelmäresurssi
NMI	Kriittinen järjestelmävirhe
SMI	Järjestelmänhallinnan keskeytys virranhallintaa varten
0	Ajastin
1	Näppäimistö
2	Keskeytysten limitus PCI-sivulaitteelta
3	COM2 (vain joissakin malleissa)
4	COM1
5	Käyttäjän käytettävissä
6	Levykeohjain
7	LPT1
8	Tosiaikakello
9	Näyttö, ACPI
10	Käyttäjän käytettävissä
11	Käyttäjän käytettävissä
12	Hiiriportti
13	Laskusuoritin
14	Ensisijainen IDE (jos käytössä)
15	Toissijainen IDE (jos käytössä)

**Huomautus:** Oletusasetuksien COM 1 (IRQ 4), COM 2 (IRQ 3) ja LPT 1 (IRQ 7) keskeytysmäärittästä voi muuttaa.

Taulukko 5. DMA-kanavien määrittäminen.

DMA-kanava	Dataleveys	Järjestelmäresurssi
0	8 bittiä	Avoim
1	8 bittiä	Avoim
2	8 bittiä	Levykeasema
3	8 bittiä	Rinnakkaisportti (ECP tai EPP)
4		Varattu (limityskanava)
5	16 bittiä	Avoim
6	16 bittiä	Avoim
7	16 bittiä	Avoim



---

## Liite E. Huomioon otettavaa ja tavaramerkkitietoja

Tässä julkaisussa saatetaan viitata sellaisiin IBM:n koneisiin, ohjelmiin tai palveluihin, joita ei ole saatavana Suomessa.

Tällaisia viittauksia ei pidä tulkita niin, että IBM aikoo Suomessa markkinoida näitä tuotteita. Saat lisätietoja Suomessa saatavana olevista koneista, ohjelmista ja palveluista IBM:n paikalliselta edustajalta. Viittaukset IBM:n koneisiin, ohjelmiin ja palveluihin eivät tarkoita sitä, että vain näitä tuotteita voidaan käyttää. Niiden asemesta on mahdollista käyttää mitä tahansa toiminnaltaan vastaavaa konetta, ohjelmaa tai palvelua, joka ei loukkaa IBM:n tekijänoikeutta tai muita lailla suojattuja oikeuksia. Haluttaessa käyttää tämän tuotteen kanssa muita kuin IBM:n nimeämiä koneita, ohjelmia ja palveluja on niiden käytön arviointi ja tarkistus käyttäjän omalla vastuulla.

IBM:llä voi olla patentteja tai patenttihakemuksia, jotka koskevat tässä julkaisussa esitetyjä asioita. Tämän tuotteen hankinta ei anna mitään lisenssiä näihin patentteihin. Kirjallisia tiedusteluja voi tehdä osoitteeseen

*IBM Director of Licensing  
IBM Corporation  
North Castle Drive  
Armonk, NY 10504-1785  
USA*

INTERNATIONAL BUSINESS MACHINES TARJOAA TÄMÄN JULKAISUN "SELLAISENAAN" ILMAN MITÄÄN NIMENOMAISESTI TAI KONKLUDENTTISESTI MYÖNNETTYÄ TAKUUTA, MUKAAN LUETTUINA TALOUDELLISTA HYÖDYNNETTÄVYYTTÄ, SOPIVUUTTA TIETTYYN TARKOITUKSEEN JA OIKEUKSIEN LOUKKAAMATTOMUUTTA KOSKEVAT KONKLUDENTTISESTI ILMAISTUT TAKUUT. Joidenkin maiden lainsäädäntö ei salli nimenomaisesti tai konkludenttisesti myönnettyjen takuiden rajoittamista, joten edellä olevaa rajoitusta ei sovelleta näissä maissa.

Tämä julkaisu on käännös englanninkielisestä julkaisusta User Guide, 25P4024, jonka on julkaissut International Business Machines Corporation, USA.

Julkaisua koskevat korjausehdotukset ja huomautukset pyydetään lähettämään osoitteella: Oy International Business Machines Ab Käännöstoimisto PL 265 00101 Helsinki Voit lähettää julkaisua koskevat huomautukset myös faksina numeroon (09) 459 4113.

Julkaisu voi sisältää teknisiä epätarkkuuksia ja painovirheitä. Julkaisun tiedot tarkistetaan säännöllisin väliajoin, ja tarpeelliset muutokset tehdään julkaisun uusiin painoksiin. IBM saattaa tehdä parannuksia tai muutoksia tässä julkaisussa kuvattuihin tuotteisiin ja ohjelmiin milloin tahansa.

IBM pidättää itsellään oikeuden käyttää ja jakaa käyttäjiltä saamiaan tietoja parhaaksi katsomallaan tavalla, niin että siitä ei aiheudu lähettäjälle mitään velvoitteita. Tässä julkaisussa olevat viittaukset muuhun kuin IBM:n WWW-sivustoon eivät ole osoitus siitä, että IBM millään tavoin vastaisi kyseisen WWW-sivuston sisällöstä tai käytöstä. Viittaukset on tarkoitettu vain helpottamaan lukijan tutustumista muihin WWW-sivustoihin. Kyseisten WWW-sivustojen

sisältämä aineisto ei sisälly tähän IBM-tuotteeseen tai sitä koskevaan aineistoon. Sivustojen käyttö on käyttäjän omalla vastuulla.

---

## Television käyttöön liittyvä huomautus

Seuraava huomautus koskee malleja, joissa on valmiiksi asennettuna TV-näyttötoiminto.

Tämä tuote sisältää kopiointisuojausmekanismia, joka on suojattu tietyillä Yhdysvalloissa rekisteröidyillä patenteilla sekä yleisellä tekijänoikeussuojalla. Tekijänoikeuden omistavat Macrovision Corporation ja muut oikeudenomistajat. Macrovisionin kopiointisuojausmekanismien käyttö edellyttää Macrovision Corporationin lupaa ja on tarkoitettu ainoastaan kotona tapahtuvaan ja muuhun pienimuotoiseen käyttöön. Muunlaiseen käyttöön tarvitaan Macrovisionin suostumus. Koodin takaisinkääntäminen ja purkaminen on kielletty.

---

## Tavaramerkit

Seuraavat nimet ovat IBM:n tavaramerkkejä Yhdysvalloissa ja muissa maissa:

- IBM
- lähiverkkökäynnistys (Wake on LAN)
- PS/2

Pentium ja NetBurst ovat Intel Corporationin tavaramerkkejä Yhdysvalloissa ja muissa maissa.

Microsoft, Windows ja Windows NT ovat Microsoft Corporationin tavaramerkkejä Yhdysvalloissa ja muissa maissa.

Muut yritysten, tuotteiden tai palvelujen nimet voivat olla muiden yritysten tavaramerkkejä.



---

# Hakemisto

## D

DIMM-muistimoduulien asennus 19, 31, 44  
DMA-kanavien määrittelykset 67  
DMA-siirräntäosoitekartta 65

## E

Ethernet-vastake 13, 14, 15, 16

## H

hiiren vastake 13, 14, 15, 16

## I

IBM:n Asetusohjelma 55

## J

järjestelmäohjelmien päivitys 61  
järjestelmäosoitekartat 63

## K

kaapelien kytkentä 26, 39, 52  
kanavamääritykset  
DMA 67  
Keskeytys (IRQ) 67  
kannen asetus paikalleen  
mikrotornimalli 52  
pieni pöytämalli 26  
pöytämalli 39  
kannen poisto  
mikrotornimalli 41  
pieni pöytämalli 17  
pöytämalli 29  
kansi  
asetus paikalleen  
mikrotornimalli 52  
pieni pöytämalli 26  
pöytämalli 39  
poisto  
mikrotornimalli 41  
pieni pöytämalli 17  
pöytämalli 29  
keskeytyskanavien määrittelykset 67  
käyttö, laitekohtainen suojausprofiili 57  
käyttöympäristö 5, 6, 7

## L

laite, ajurit 16  
laitekohtainen suojausprofiili 57  
linja sisään -vastake 13, 14, 15, 16  
linja ulos -vastake 13, 14, 15, 16  
lisävarusteet  
asennus  
mikrotornimalli 41

lisävarusteet (*jatkoo*)

asennus (*jatkoo*)  
pieni pöytämalli 17  
pöytämalli 29  
saatavana olevat 8  
sisäiset asemat 8, 17, 29, 41  
ulkoiset 8, 11

lisävarusteiden asennus

mikrotornimalli 44  
DIMM-muistimoduulit 44  
sisäiset asemat 48  
sovittimet 46  
U:n muotoinen turvapultti 51  
pieni pöytämalli  
DIMM-muistimoduulit 19  
sisäiset asemat 24  
U:n muotoinen turvapultti 25  
pöytämalli 31, 32  
DIMM-muistimoduulit 31  
sisäiset asemat 35  
U:n muotoinen turvapultti 38

## M

meluarvot 5, 6, 7  
mikrofonivastake 13, 14, 15, 16

## N

näppäimistön vastake 13, 14, 15, 16  
näyttö, alijärjestelmä 3

## O

osien sijainti  
mikrotornimalli 42  
pieni pöytämalli 18  
pöytämalli 30  
osoitekartta  
DMA-siirräntä (I/O) 65  
järjestelmämuisti 63  
siirräntä (I/O) 63

## P

pariston vaihto 59

## R

rinnakkaisportti 13, 14, 15, 16

## S

salasana  
kadonnut tai unohtunut 56  
määrittely, muutto ja poisto 56  
poisto 56  
sarjaportti 13, 14, 15, 16

siirräntä (I/O)  
DMA-osoitekartta 65  
osoitekartta 63, 65  
toiminnot 3  
sijainti 31  
osien sijainti 18, 30, 43  
sijainti 19, 31, 44  
suojaus  
toiminnot 4  
U:n muotoinen turvapultti 25, 38, 51

## T

tietokoneen elvytys automaattisten käynnistystestien tai BIOSin päivityksen häiriöistä 61

## U

USB-portit 13, 14, 15, 16

## V

virtalähde  
ACPI-liitännän tuki 4  
APM-virranhallinnan tuki 4  
virtalähteen siirto 42

## Ä

ääni, alijärjestelmä 3





Osanumero: 25P4028

(1P) P/N: 25P4028

