

NetVista



Käyttöopas
A60 tyyppi 6833
A60i tyyppi 6832



NetVista



Käyttöopas
A60 tyyppi 6833
A60i tyyppi 6832

Huomautus

Ennen tämän julkaisun ja siinä kuvattujen tuotteiden käyttöä lue kohdat "Turvaohjeet" sivulla vii ja "Huomioon otettavaa ja tavaramerkkitietoja" sivulla 43.

Ensimmäinen painos (helmikuu 2001)

INTERNATIONAL BUSINESS MACHINES TOIMITTAA TÄMÄN JULKAISUN "SELLAISENAAN" ILMAN MITÄÄN NIMENOMAISESTI TAI KONKLUDENTTISESTI ILMAISTUJA TAKUITA, MUKAAN LUETTUINA TALOUDELLISTA HYÖDYNNETTÄVYYTTÄ TAI SOPIVUUTTA TIETTYYN TARKOITUKSEEN KOSKEVAT KONKLUDENTTISESTI ILMAISTUT TAKUUT. Joidenkin maiden lainsäädäntö ei salli nimenomaisesti tai konkludenttisesti ilmaistujen takuiden rajoittamista, joten edellä olevaa rajoitusta ei sovelleta näissä maissa. Viittauksia IBM:n tuotteisiin, ohjelmiin tai palveluihin ei pidä tulkita niin, että IBM aikoo markkinoida näitä tuotteita kaikissa maissa.

Tämä julkaisu on käänös englanninkielisestä ohjekirjasta NetVista, User Guide, A60 Type 6833, A60i Type 6832, 23P1213, jonka on julkaissut International Business Machines Corporation, USA. Julkaisu voi sisältää teknisiä epätarkkuuksia ja painovirheitä. Julkaisun tiedot tarkistetaan säännöllisin väliajoin ja tarpeelliset muutokset tehdään julkaisun uusiin painoksiin. IBM saattaa tehdä parannuksia tai muutoksia tässä julkaisussa kuvattuihin koneisiin, ohjelmiin tai palveluihin milloin tahansa.

Tämän julkaisun tilauspyynnöt ja kysymykset, jotka koskevat IBM:n tuotteiden teknisiä tietoja, on osoitettava IBM-jälleenmyyjälle tai IBM-myyntineuvottelijalle. Julkaisua koskevat korjausehdotukset ja huomautukset pyydetään lähettämään osoitteeseen

Oy International Business Machines Ab
Käännöstoimisto
PL 265
00101 Helsinki.

Voit lähettää julkaisua koskevat huomautukset myös faksina numeroon (09) 459 4113.

© Copyright International Business Machines Corporation 2001. Kaikki oikeudet pidätetään.

Sisällysluettelo

Turvaohjeet	vii
Litiumparistoon liittyvä huomautus	vii
Modeemiin liittyviä turvaohjeita	viii
Laserturvaohjeet	viii

Tietoja tästä julkaisusta	ix
Tämän julkaisun rakenne	ix
Tietolähteitä	x

Luku 1. Esittely	1
Tietokoneen tunnistetiedot	1
Toiminnot	2
Tekniset tiedot	4
Saatavana olevat lisävarusteet	6
Tarvittavat työkalut	6
Staattiselle sähkölle herkkien laitteiden käsittely	6

Luku 2. Ulkoisten lisävarusteiden asennus 9	
Tietokoneen etulevyssä olevien vastakkeiden paikannus	9
Tietokoneen takaosassa olevien vastakkeiden paikannus	10
Tehokas näyttösovitin	11
Tehokas äänikortti	12
Modeemin häiriöt	14
Verkkosovitin	14
Laiteajurien hankinta	14

Luku 3. Sisäisten lisävarusteiden asennus	15
Kannen poisto	15
Virtalähteen poisto	16
Sisäisten osien sijainti	18
Lisävarusteiden asennus emolevyyn	18
Emolevyn käsittely	18
Emolevyn osien sijainti	19
Muistin asennus	20
Sovittimien asennus	22
Sisäisten asemien asennus	24
Asemien tekniset tiedot	24
Sisäisten asemien virta- ja liitäntäkaapelit	26
Sisäisten asemien asennus asemapaikkoihin 1 ja 2	27
Sisäisten asemien asennus asemapaikkaan 4	29
Virtalähteen vaihto	31
Kannen, johtojen ja kaapelien kiinnitys takaisin paikoilleen	32

Luku 4. Tietokoneen kokoonpanon päivitys	35
Lisävarusteen asennuksen tarkistus	35
PCI-sovitinkortin kokoonpanon määrittäminen	36
Aloituskokoonpanon määrittäminen	36
Kadonneen tai unohtuneen salasanan poisto (CMOS-muistin tyhjennys)	36

Liite A. Pariston vaihto	39
---------------------------------------	-----------

Liite B. Järjestelmäohjelmien päivitys	41
---	-----------

Liite C. Huomioon otettavaa ja tavaramerkkitietoja	43
---	-----------

Turvaohjeet

VAARA

Sähkö-, puhelin- ja tietokonekaapeleissa voi esiintyä vaarallisia jännitteitä.

Noudata seuraavia ohjeita sähköiskun välttämiseksi:

- Älä kytke kaapeleita tietokoneeseen tai irrota niitä siitä äläkä tee asennus- tai huoltotoimia tai kokoonpanon muutoksia ukonilman aikana.
- Kytke kaikki verkkojohdot oikein maadoitettuihin pistorasioihin.
- Kytke kaikki tähän tuotteeseen liitettävät laitteet säännösten mukaisiin pistorasioihin.
- Mikäli mahdollista, käytä vain yhtä kättä liitäntäkaapelien kytkemiseen tai irrottamiseen.
- Älä koskaan kytke virtaa mihinkään laitteeseen, jos epäilet tai havaitset kosteus-, palo- tai rakenneaurioita.
- Irrota tietokoneeseen kytketyt verkkojohdot, tietoliikennejärjestelmät, tietoverkkolaitteet ja modeemit, ennen kuin avaat laitteen kansia, ellei asennus- ja kokoonpano-ohjeissa ole muunlaista ohjetta.
- Kytke ja irrota kaapelit seuraavassa taulukossa kuvatulla tavalla, kun asennat, siirrät tai avaat tämän tuotteen tai siihen liitettyjen laitteiden kansia.

Kytke näin:	Irrota näin:
1. Katkaise virta kaikista laitteista.	1. Katkaise virta kaikista laitteista.
2. Kytke ensin kaikki kaapelit laitteisiin.	2. Irrota ensin verkkojohdot pistorasioista.
3. Kytke liitäntäkaapelit niiden vastakkeisiin.	3. Irrota liitäntäkaapelit vastakkeista.
4. Kytke verkkojohdot pistorasioihin.	4. Irrota kaapelit kaikista laitteista.
5. Kytke virta kaikkiin laitteisiin.	

Litiumparistoon liittyvä huomautus

VAROITUS:

Pariston väärä käsittely voi aiheuttaa tulipalo- tai räjähdysvaaran tai palovammoja.

Pariston saa vaihtaa vain IBM:n suosittelemaan paristoon (IBM:n osanumero 33F8354) tai vastaavaan valmistajan suosittelemaan paristoon. Paristo sisältää litiumia ja voi räjähtää, jos paristoa ei käytetä, käsitellä tai hävitetä oikein.

Älä:

- päästä paristoa kosketuksiin veden kanssa
- kuumenna paristoa yli 100 °C:n lämpötilaan
- pura paristoa osiin tai yritä korjata sitä.

Hävitä paristo ongelmajätteistä säädettyjen lakien ja viranomaisten määräysten mukaisesti.

Modeemiin liittyviä turvaohjeita

Seuraavien turvaohjeiden noudattaminen puhelinlaitteita käytettäessä vähentää tulipalon, sähköiskun tai ruumiinvamman vaaraa:

- Älä asenna puhelinlaitteita tai puhelinkaapeleita ukonilman aikana.
- Älä asenna puhelinpistorasioita kosteisiin tiloihin, jos asennettavaa pistorasiaa ei ole erityisesti suunniteltu käytettäväksi kosteissa tiloissa.
- Älä koske eristämättömiin puhelinkaapeleihin tai -liittimiin, ellei puhelinkaapelia ole irrotettu verkkoliitännästä.
- Noudata varovaisuutta asentaessasi puhelinkaapeleita tai kytkiessäsi niitä uudelleen.
- Vältä muun kuin langattoman puhelimen käyttöä ukonilman aikana. Salamointi saattaa aiheuttaa sähköiskuvaaran.
- Älä ilmoita kaasuvuodosta puhelimitse vuodon läheisyydessä.

Laserturvaohjeet

Joihinkin IBM NetVista -tietokonemalleihin on esiasennettu tehtaalla CD-, DVD- tai CD-RW-asema. Sen voi hankkia myös lisävarusteena. CD-, DVD- ja CD-RW-asetat ovat laserlaitteita. CD-, DVD- ja CD-RW-asema on luokiteltu Yhdysvalloissa luokan 1 laserlaitteeksi, joka täyttää Yhdysvaltain Department of Health and Human Services (DHHS) -viranomaisten määräyksen 21 CFR Subchapter J vaatimukset. Nämä asetat täyttävät myös standardeissa IEC 825 ja CENELEC EN 60 825 luokan I laserlaitteille asetetut vaatimukset.

Jos järjestelmään on asennettu CD-, DVD- tai CD-RW-asema, noudata seuraavia ohjeita:

VAROITUS:

Muiden kuin tässä julkaisussa mainittujen säätöjen tai toimien teko voi altistaa vaaralliselle säteilylle.

CD-, DVD- tai CD-RW-aseman avaaminen saattaa altistaa vaaralliselle lasersäteilylle. Aseman sisällä ei ole huollettavia osia. **Älä avaa aseman koteloa.**

Joissakin CD-, DVD- tai CD-RW-asemissa on luokan 3A tai 3B laserlähde. Noudata seuraavaa turvaohjetta.

VAARA

<p>Avatessasi asemaa olet alttiina lasersäteilylle. Älä katso suoraan säteeseen paljaalla silmällä tai optisella välineellä. Säteeseen katsominen voi vahingoittaa silmiäsi.</p>

Tietoja tästä julkaisusta

Tämä julkaisu sisältää ohjeet useimpien lisävarusteiden asennuksesta NetVista-tietokoneeseen. Julkaisu sisältää myös tietoja tietokoneen ominaisuuksista, vastakkeiden sijainnista ja kokoonpanoasetusten päivityksestä.

Tämän julkaisun rakenne

Julkaisussa on seuraavat luvut ja liitteet:

- "Luku 1. Esittely" sisältää yleistietoja tietokoneen määrittämisestä ja tietokoneeseen saatavissa olevista lisävarusteista.
- "Luku 2. Ulkoisten lisävarusteiden asennus" sisältää tietoja, jotka helpottavat tietokoneen vastakkeiden löytämistä, sekä ulkoisten lisävarusteiden asennusohjeita.
- "Luku 3. Sisäisten lisävarusteiden asennus" sisältää ohjeet tietokoneen kannen poistoon sekä kiintolevyjen, muistin ja sovittimien asennukseen.
- "Luku 4. Tietokoneen kokoonpanon päivitys" sisältää tietokoneen kokoonpanon päivitysohjeet, laiteajurien asennusohjeet sekä kadonneiden tai unohtuneiden salasanojen poisto-ohjeet.
- "Liite A. Pariston vaihto" sisältää ohjeita, jotka auttavat pariston vaihdossa.
- "Liite B. Järjestelmäohjelmien päivitys" sisältää järjestelmäohjelmien päivitysohjeita.
- "Liite C. Huomioon otettavaa ja tavaramerkitietoja" sisältää tavaramerkitietoja ja muuta huomioon otettavaa.

Tietolähteitä

Saat lisätietoja tietokoneestasi napsauttamalla tietokoneen työpöydällä sijaitsevaa Access IBM -kuvaketta.

Internet-yhteyden avulla saat käyttöösi uusimmat tietokoneen käyttöä koskevat oppaat WWW-sivuilta, joiden osoite on

<http://www.ibm.com/pc/support>.

Kirjoita koneen tyyppi- ja mallinumero sivustossa olevaan **Quick Path** -kenttään ja napsauta **Go**-painiketta.

Luku 1. Esittely

Lisävarusteiden avulla voit helposti lisätä NetVista-tietokoneeseen uusia ominaisuuksia. Tämä julkaisu sisältää ulkoisten ja sisäisten lisälaitteiden asennusohjeita. Kun asennat lisävarusteita, tutustu seuraavien ohjeiden lisäksi myös lisävarusteen mukana toimitettuihin ohjeisiin.

Tämä luku sisältää lyhyen johdannon tietokoneeseen saatavissa olevista lisävarusteista ja lisätoiminnoista. Luku sisältää myös tärkeitä tietoja tarvittavista työkaluista, sähköturvallisuudesta ja staattiselle sähkölle herkistä laitteista.

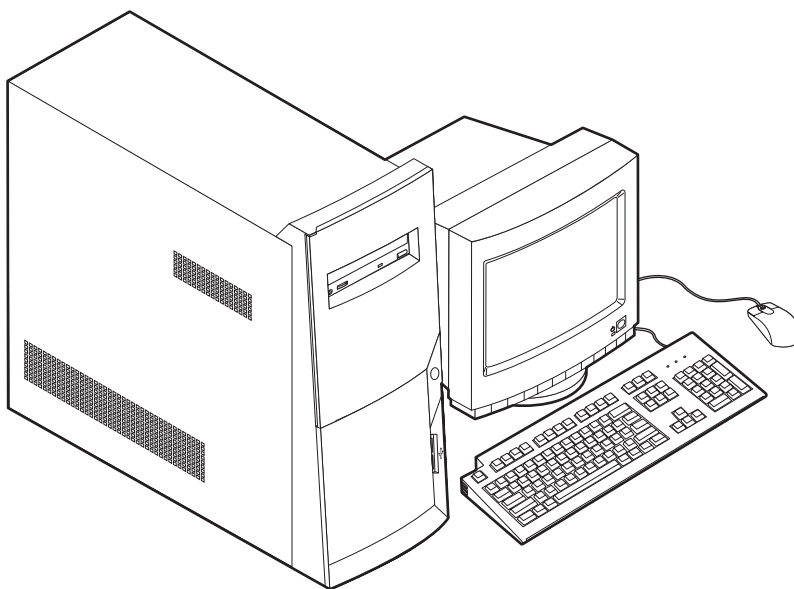
Tärkeää

Ennen kuin asennat lisävarusteen, lue kohta "Turvaohjeet" sivulla vii. Kohta sisältää ohjeita turvallisista työskentelytavoista.

Access IBM -ohjelmassa on yleisiä tietoja tietokoneen käytöstä, toiminnasta ja hoidosta. Ohjelma sisältää myös tietoja, jotka auttavat ongelmien ratkaisussa ja korjauspalveluiden tai teknisen tuen hankinnassa.

Tietokoneen tunnistetiedot

Lisävarusteiden onnistunut asennus edellyttää tietokoneen mallin tunnistamista. Tietokone on helpointa tunnistaa tyyppi- ja mallinumeron perusteella. Niistä käy ilmi useita tietokoneen ominaisuuksia, kuten suorittimen tyyppi ja asemapaikkojen määrä. Numero on tietokoneen etupuolella olevassa pienessä tarrassa. Tyyppi- ja mallinnumero voi olla esimerkiksi 6833-xxx tai 6832-xxx.



Toiminnot

Tässä jaksossa on yleiskatsaus tietokoneen ominaisuuksiin ja toimintoihin, esiasennettuun ohjelmistoon sekä teknisiin tietoihin.

Kaikissa malleissa ei ole kaikkia tässä kuvattuja ominaisuuksia ja toimintoja.

Suoritin

Intel Pentium 4, jossa on Intel NetBurst -mikrorakenne ja 256 kilotavun sisäinen toisen tason siirtovälimuisti ja jossa on käytetty MMX-tekniikkaa.

Muisti

- RIMM (Rambus In-line Memory Module) -muistimoduulien tuki
 - 2,5 voltin synkronista, 184-nastaista, puskuroimatonta, pariteetitonta RDRAM (Rambus Dynamic Random Access) PC600- tai PC800-muistia
 - 64, 128 ja 256 megatavun RIMM-muistimoduulit (lisäksi 512 megatavun RIMM-muistimoduulit, kun saatavana)
 - Enintään 2 gigatavua muistia
 - RIMM-muistimoduulien enimmäiskorkeus 38,1 mm
- 512 kilotavun flash-muisti järjestelmäohjelmia varten

Sisäiset asemat

- 3,5 tuuman 1,44 megatavun levykeasema
- Sisäinen kiintolevyasema
- EIDE-CD-asema, DVD-asema (joissakin malleissa), CD-RW-asema (joissakin malleissa) tai DVD-CD-RW-asema (joissakin malleissa).

Näytönohjain

- Tehokas AGP (Accelerated Graphics Port) -sovitin

Äänialijärjestelmä

16-bittinen Sound Blaster Pro -yhteensopiva äänialijärjestelmä

Verkkoyhteydet

- Lähiverkkökäynnistystä (Wake on LAN) tukeva 10/100 Mbps -nopeuksinen Ethernet-sovitin (joissakin malleissa)
- Modeemi (joissakin malleissa)

Järjestelmänhallintaominaisuudet

- Etäalkulataus (RPL, Remote Program Load) ja DHCP (Dynamic Host Configuration Protocol) -yhteykskäytäntö
- Lähiverkkökäynnistys (Wake on LAN, edellyttää lähiverkkökäynnistystä tukevaa verkkosovitinta)
- Käynnistys soittosignaalista (BIOS-asetusohjelmassa tämän toiminnon nimi on Sarjaportin soitonilmais, jos käytössä on ulkoinen modeemi, ja Modeemin soitonilmais, jos käytössä on sisäinen modeemi)
- Ajastettu käynnistys (Wake on Alarm)
- Etähallinta (verkon välityksellä tehtävä BIOSin ja automaattisten käynnistystestien (POST) päivitys)
- Automaattinen virrankytkentä
- Järjestelmänhallinta-BIOS (SM BIOS) ja järjestelmänhallintaohjelmat

- Automaattisten käynnistystestien (POST) tulosten tallennus

Siirräntäominaisuudet

- 25-nastainen ECP (Extended Capabilities Port)- tai EPP (Extended Parallel Port) -portti
- 9-nastainen sarjaportti
- Neljä 4-nastaista USB-porttia (kaksi tietokoneen etuosassa, kaksi tietokoneen takana)
- Hiirivastake
- Näppäimistön vastake
- Ethernet-portti (Ethernet-sovittimessa)
- Näyttimen vastake (AGP-sovittimessa)
- Kolme äänivastaketta (linja sisään, linja ulos sekä mikrofoni)
- Peliportti (15-nastainen D-shell MIDI -vastake)
- IEEE 1394 -vastake (joissakin malleissa)

Laajennusominaisuudet

- Neljä asemapaikkaa
- Kolme PCI-laajennuspaikkaa
- Yksi AGP-laajennuspaikka

Virta

- 200 watin virtalähde, jossa on jännitekytkin
- Automaattinen sähkövirran taajuuden valinta (50/60 Hz)
- ACPI (Advanced Configuration and Power Interface) -liittymän tuki

Suojausominaisuudet

- Pääkäyttäjän ja käyttäjän salasana
- Valmius U:n muotoisen pultin ja lukollisen vaijerin asennukseen
- Aloitusjärjestyksen hallinta
- Käynnistys ilman levykeasemaa, näppäimistöä tai hiirtä
- Valvoton käynnistys
- Levyke- ja kiintolevyaseman siirräntätoiminnon hallinta
- Sarja- ja rinnakkaisportin siirräntätoiminnon hallinta
- Laitekohtainen suojausprofiili

Tietokoneeseen esiasennettu ohjelmisto

Tietokoneessa saattaa olla esiasennettuja ohjelmia. Näitä ovat käyttöjärjestelmä, sisäisiä toimintoja tukevat laiteajurit ja muut tukiohjelmat.

Käyttöjärjestelmät (tuetut)

- Microsoft Windows Millennium Edition (Me)
- Microsoft Windows 2000 Professional

Käyttöjärjestelmät (testattu yhteensopivuus)¹

- Microsoft Windows 98 Second Edition (SE)
- Microsoft Windows NT versio 3.51
- Microsoft Windows NT Workstation 4.0
- DOS, versio 7.0

Tekniset tiedot

Tässä jaksossa kuvataan NetVista-tietokoneen fyysiset ominaisuudet. Tietokoneessa on kolme 32-bittistä PCI-laajennuspaikkaa, yksi AGP-laajennuspaikka ja neljä asemapaikkaa.

Huomautus:

Tämä tietokone on luokan B digitaalinen laite. Lisätietoja luokituksesta on *Pikaoppaassa*.

1. Tämän julkaisun valmistumishetken mennessä IBM on testannut tässä lueteltujen käyttöjärjestelmien yhteensopivuuden. IBM saattaa todeta myös muiden käyttöjärjestelmien olevan yhteensopivia tietokoneen kanssa tämän julkaisun valmistumisen jälkeen. IBM voi muuttaa tämän luettelon tietoja (tehdä korjauksia ja lisäyksiä). Tutustumalla käyttöjärjestelmän valmistajan WWW-sivustoon voit selvittää, onko käyttöjärjestelmän yhteensopivuus testattu.

Mitat

Korkeus: 381 mm

Leveys: 194 mm

Syvyys: 381 mm

Paino

Vähimmäiskokoonpano (toimitettaessa): 8,3 kg

Enimmäiskokoonpano: 10,23 kg

Käyttöympäristö

Ilman lämpötila:

Järjestelmä käytössä: 10°–35° C (50°–95° F)

Virta katkaistuna: 10°–43° C (50°–110° F)

Enimmäiskäyttökorkeus: 2 134 m merenpinnasta

Huomautus:

Enimmäiskäyttökorkeus, 2 134 metriä merenpinnasta, on suurin korkeus, jossa ilmoitetut ilman lämpötilarajat pitävät paikkansa. Korkeammalla ilman enimmäislämpötilat ovat ilmoitettua alhaisemmat.

Ilmankosteus:

Järjestelmä käytössä: 8–80 %

Virta katkaistuna: 8–80 %

Virrankulutus

Käyttöjännite:

Matala jännitealue:

Vähimmäisjännite: 90 V:n vaihtovirta

Enimmäisjännite: 137 V:n vaihtovirta

Sähkövirran taajuus: 57–63 Hz

Jännitekytkimen asetus: 115 V ac

Korkea jännitealue:

Vähimmäisjännite: 180 V:n vaihtovirta

Enimmäisjännite: 265 V:n vaihtovirta

Sähkövirran taajuus: 47–53 Hz

Jännitekytkimen asetus: 230 V ac

Käyttöteho (likimääräinen):

Vähimmäiskokoonpano (toimitettaessa):

0,08 kVA

Enimmäiskokoonpano: 0,3 kVA

Huomautus:

Tehonkulutus ja lämmöntuotto vaihtelevat lisävarusteiden ja niiden määrän sekä käytettävän virransäätötilan mukaan.

Lämmöntuotto (likimääräinen):

Vähimmäiskokoonpano: 75 W

Enimmäiskokoonpano: 275 W

Jäähdytysilma

Tietokoneen läpi virtaa minuutissa enintään noin 0,34 kuutiometriä ilmaa.

Akustiset meluarvot

Keskimääräiset äänenpaineen tasot:

Käyttäjän kohdalla:

Virta kytkettynä: 38 dBA

Käytössä: 40 dBA

Metrin etäisyydellä tietokoneesta:

Virta kytkettynä: 33 dBA

Käytössä: 37 dBA

Enimmäismelutasot:

Virta kytkettynä: 48 dB

Käytössä: 51 dB

Huomautus

Nämä arvot on mitattu akustiikaltaan valvotuissa koeoloissa ANSI S12.10- ja ISO 7779 -standardin määritysten mukaisesti, ja ne on ilmoitettu ISO 9296 -standardin vaatimusten mukaisesti. Todelliset äänenpaineen tasot saattavat olla ilmoitettuja korkeampia äänen heijastusten ja muiden äänilähteiden vaikutuksesta. Ilmoitetut melutasot ovat enimmäisarvoja. Suurin osa tietokoneista toimii näitä tasoja hiljaisemmin.

Saatavana olevat lisävarusteet

Seuraavassa luetellaan joitakin saatavana olevia järjestelmän lisävarusteita:

- Ulkoiset lisävarusteet
 - Rinnakkaisporttiin liitettävät laitteet, kuten kirjoittimet ja ulkoiset asemat
 - Sarjaporttiin liitettävät laitteet, kuten ulkoiset modeemit ja digitaalikamerat
 - Äänilaitteet, kuten äänijärjestelmän ulkoiset kaiuttimet
 - USB-laitteet, kuten kirjoittimet ja kuvanlukijat
 - U:n muotoinen suojapultti
 - Näytin
- Sisäiset lisävarusteet
 - järjestelmämuisti eli RIMM (Rambus In-line Memory Module) -moduulit
 - Sovittimet
 - PCI (Peripheral Component Interconnect) -sovittimet
 - AGP (Accelerated Graphics Port) -näyttösovittimet
 - Sisäiset asemat
 - CD-asema, DVD-asema, CD-RW-asema tai DVD-CD-RW-asema
 - Kiintolevyasema
 - Levykeasemat ja muut irtotaltioasemat

Uusimmat tiedot saatavana olevista lisävarusteista saat seuraavista WWW-osoitteista:

- <http://www.ibm.com/pc/us/options/>
- <http://www.ibm.com/pc/support/>

Tarvittavat työkalut

Joidenkin lisävarusteiden asennukseen tarvitaan suorakärkinen ruuvitaltta. Jotkin lisävarusteet edellyttävät myös muiden työkalujen käyttöä. Lisätietoja on lisävarusteen mukana toimitetuissa julkaisuissa.

Staattiselle sähkölle herkkien laitteiden käsittely

Staattisesta sähköstä ei ole vaaraa ihmiselle, mutta se saattaa vioittaa tietokoneen osia ja lisävarusteita.

Kun asennat uuden lisävarusteen järjestelmään, *älä* avaa varusteen staattiselta sähköltä suojaavaa pakkausta, ennen kuin ohjeissa tähän kehoitetaan.

Kun käsittelet lisävarusteita ja muita tietokoneen osia, noudata seuraavia ohjeita vaurioiden välttämiseksi:

- Vältä tarpeettomia liikkeitä. Liikkuminen kerää staattista sähkövarausta ympärillesi.
- Käsittele osia aina varovaisesti. Pitele sovitinkortteja ja muistimoduuleja aina reunoista. Älä koske paljaisiin virtapiireihin tai liittimiin.
- Älä anna muiden henkilöiden koskea tietokoneen osiin.
- Kun asennat järjestelmään uuden lisävarusteen, kosketa varusteen staattiselta sähköltä suojaavalla pakkauksella sovitinkorttipaikan metallista kantta tai

tietokoneen maalaamatonta metallipintaa vähintään kahden sekunnin ajan. Tämä pienentää pakkauksen ja kehosi staattista varausta.

- Mikäli mahdollista, poista lisävaruste pakkauksestaan ja asenna se suoraan tietokoneeseen laskematta sitä välillä käsistäsi. Jos tämä ei onnistu, aseta lisävarusteen staattiselta sähköltä suojaava pakkaus tasaiselle pinnalle ja lisävaruste pakkauksen päälle.
- Älä aseta lisävarustetta keskusyksikön kannen tai muun metallipinnan päälle.

Luku 2. Ulkoisten lisävarusteiden asennus

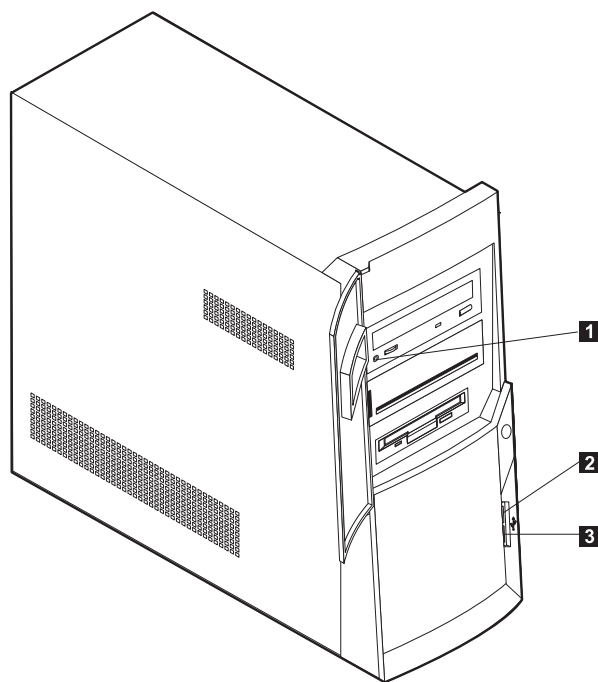
Tässä luvussa esitellään tietokoneen ulkoiset vastakkeet ja portit, joihin voit liittää ulkoisia lisävarusteita, kuten ulkoiset kaiuttimet, kirjoittimen tai kuvanlukijan. Joitakin ulkoisia lisävarusteita varten on asennettava myös ohjelmisto. Kun asennat ulkoista lisävarustetta, paikanna käytettävä vastake tai portti tämän luvun ohjeiden avulla ja asenna laite ja mahdolliset ohjelmat tai ajurit lisävarusteen mukana toimitettujen ohjeiden mukaisesti.

Tärkeää

Ennen kuin asennat tai poistat lisävarusteen, lue kohta "Turvaohjeet" sivulla vii. Kohta sisältää ohjeita turvallisista työskentelytavoista.

Tietokoneen etulevyssä olevien vastakkeiden paikannus

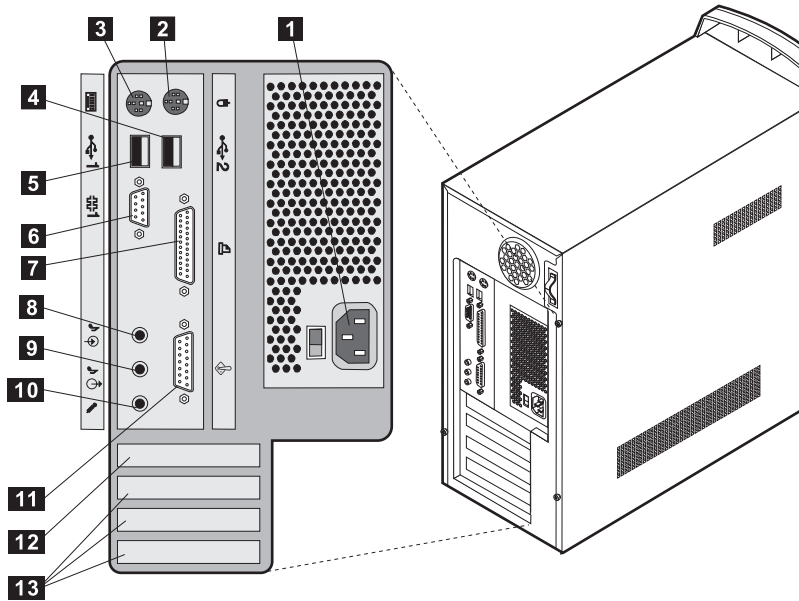
Seuraavassa kuvassa näkyy tietokoneen etulevyssä olevien vastakkeiden ja porttien sijainti.



- 1 CD-aseman kuulokevastake
- 2 Etuosan USB-portti
- 3 Etuosan USB-portti

Tietokoneen takaosassa olevien vastakkeiden paikannus

Seuraavassa kuvassa näkyy tietokoneen takaosassa olevien vastakkeiden ja porttien sijainti. Tietokoneessasi ei välttämättä ole kaikkia kuvassa esitettyjä vastakkeita ja portteja.



- | | |
|-------------------------------|--------------------------------|
| 1 Verkkojohdon vastake | 8 Linja sisään -vastake |
| 2 Hiiren vastake | 9 Linja ulos -vastake |
| 3 Näppäimistön vastake | 10 Mikrofonivastake |
| 4 USB-portti | 11 Peli- ja MIDI-portti |
| 5 USB-portti | 12 AGP-laajennuspaikka |
| 6 Sarjaportti | 13 PCI-laajennuspaikat |
| 7 Rinnakkaisportti | |

Huomautus

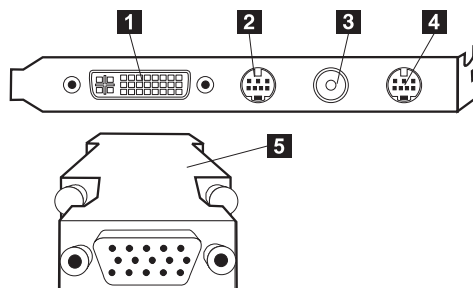
Tietokoneen takaosan vastakkeet on merkitty erivärisin symbolein. Ne opastavat kaapelien kytkennässä.

Vastake	Kuvaus
Hiiren vastake	Tähän vastakkeeseen voidaan liittää hiiri tai jokin muu paikannuslaite, joka käyttää tavallista hiiren vastaketta.

Vastake	Kuvaus
Näppäimistön vastake	Tähän vastakkeeseen voidaan liittää näppäimistö, joka käyttää tavallista näppäimistön vastaketta.
USB-portit	Näihin portteihin voidaan liittää USB (Universal Serial Bus) -väylää käyttäviä laitteita, esimerkiksi USB-kuvanlukija tai USB-kirjoitin. Jos käytössä on enemmän kuin neljä USB-laitetta, voit hankkia USB-keskittimen, jonka avulla tietokoneeseen voidaan liittää useita USB-laitteita.
Sarjaportti	Näihin portteihin voidaan liittää ulkoinen modeemi, sarjaporttia käyttävä kirjoitin tai jokin muu 9-nastaista sarjaporttia käyttävä laite.
Rinnakkaisportti	Tähän porttiin voidaan liittää rinnakkaisporttia käyttävä kirjoitin tai kuvanlukija tai jokin muu laite, joka käyttää 25-nastaista rinnakkaisporttia.
Linja sisään -vastake	Tämän vastakkeen avulla vastaanotetaan ääntä ulkoisista äänilaitteista, kuten stereolaitteista. Kun ulkoinen äänilaite kytketään tietokoneeseen, kaapeli kytketään kulkemaan laitteen linja ulos -vastakkeesta tietokoneen linja sisään -vastakkeeseen.
Linja ulos -vastake	Tämän vastakkeen kautta voidaan lähettää ääntä ulkoisiin laitteisiin, kuten aktiivistereokaiuttimiin, kuulokkeisiin, multimedianaäppäimistöihin, stereolaitteiston linja sisään -vastakkeeseen tai muihin ulkoisiin äänityslaitteisiin. Huomautus: Tietokoneen sisäinen kaiutin on poissa käytöstä, kun linja ulos -vastakkeeseen on kytketty erilliset kaiuttimet.
Mikrofonivastake	Tähän vastakkeeseen voidaan liittää mikrofoni, jolloin voidaan käyttää puheentunnistusohjelmia tai äänittää kiintolevyyn puhetta tai muita ääniä.
Peli- ja MIDI-portti	Tähän vastakkeeseen voidaan liittää peliohjain tai MIDI-laite.

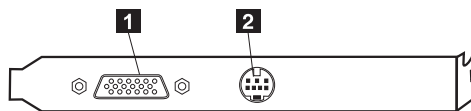
Tehokas näyttösovitin

Joissakin tietokonemalleissa on asennettuna seuraavanlainen tehokas AGP-näyttösovitin:



Vastake	Kuvaus
1 Digital video interface (DVI) -vastake	Tähän vastakkeeseen voidaan liittää digitaalinen näyttin. Vastake mahdollistaa Display Power Management Signaling (DPMS) -standardin käytön.
2 S-videovastake ulos	Tähän vastakkeeseen voidaan liittää televisiolaite, jossa on S-videovastake. S-videokaapeli (tarvitaan televisiolaitteen liittämiseen sovittimeen) on hankittava erikseen.
3 CATV (kuva sisään) -vastake	Tähän vastakkeeseen voidaan liittää televisiokaapeli tai antenni. Näin televisiosignaaleja voidaan siirtää tietokoneeseen.
4 S-videovastake sisään	Tähän vastakkeeseen voidaan liittää videolaite, jossa on S-videovastake. Näin tietokoneelle voidaan lähettää videosignaaleja. S-videokaapeli (tarvitaan televisiolaitteen liittämiseen sovittimeen) on hankittava erikseen.
5 Näyttimen muunnin	Tämän muuntimen avulla AGP-sovittimen DVI-liittimeen voidaan kytkeä SVGA-näytin.

Toisissa tietokonemalleissa on asennettuna seuraavanlainen tehokas AGP-näyttösovitin:

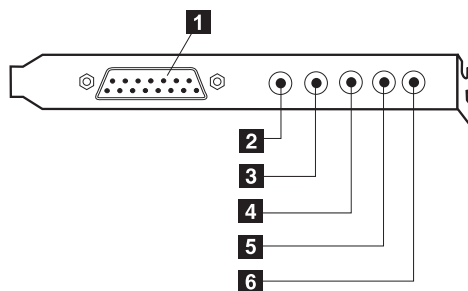


Vastake	Kuvaus
1 Analogisen näyttimen vastake	Tämän vastakkeen avulla tietokoneeseen voidaan liittää SVGA-näytin.
2 S-videovastake ulos	Tähän vastakkeeseen voidaan liittää televisiolaite, jossa on S-videovastake. S-videokaapeli (tarvitaan televisiolaitteen liittämiseen sovittimeen) on hankittava erikseen.

Tehokas äänikortti

Jos tämä äänikortti on asennettuna, emolevyn MIDI- ja paikannussauvaportti, linja ulos -vastake, linja sisään -vastake ja mikrofonivastake ovat poissa käytöstä. Jos paikassa on jokin muu sovitinkortti kuin äänikortti, vastakkeet eivät poistu käytöstä. Tietokoneen sisäinen kaiutin on myös poissa käytöstä normaalin käytön aikana. Äänitoimintoja voidaan käyttää vain ulkoisten kaiuttimien tai kuulokkeiden avulla.

Seuraavassa kuvassa esitetään joidenkin mallien mukana toimitetun tehokkaan äänikortin vastakkeet:



Vastake	Kuvaus
1 MIDI- ja paikannussauvavastake	Tähän vastakkeeseen voidaan liittää paikannussauva, peliohjain tai MIDI (musical instrument digital interface) -laite, kuten MIDI-koskettimisto.
2 Linja ulos -vastake (1)	Tämän vastakkeen kautta voidaan lähettää ääntä ulkoisiin laitteisiin, kuten aktiivistereokaiuttimiin, kuulokkeisiin, multimedianäppäimistöihin, stereolaitteiston linja sisään -vastakkeeseen tai muihin ulkoisiin äänityslaitteisiin.
3 Linja ulos -vastake (2)	Tämän vastakkeen kautta voidaan lähettää ääntä ulkoisiin laitteisiin, kuten aktiivistereokaiuttimiin, kuulokkeisiin, multimedianäppäimistöihin, stereolaitteiston linja sisään -vastakkeeseen tai muihin ulkoisiin äänityslaitteisiin.
4 Mikrofonivastake	Tähän vastakkeeseen voidaan liittää mikrofoni, jolloin voidaan käyttää puheentunnistusohjelmia tai äänittää puhetta tai muita ääniä.
5 Linja sisään -vastake	Tämän vastakkeen avulla vastaanotetaan ääntä ulkoisista äänilaitteista, kuten stereolaitteista. Kun ulkoinen äänilaite kytketään tietokoneeseen, kaapeli kytketään kulkemaan laitteen linja ulos -vastakkeesta tietokoneen linja sisään -vastakkeeseen.
6 Digitaalinen ulostulovastake	Tämän vastakkeen kautta voidaan lähettää digitaalista ääntä ulkoisiin laitteisiin, kuten multimedianäppäimistöihin, stereolaitteiston linja sisään -vastakkeeseen tai muihin ulkoisiin äänityslaitteisiin.

Modeemin häiriöt

Joissakin tietokone-malleissa on V.90-yhteensopiva, 56 kb/s -nopeudella toimiva modeemi, jonka avulla tietoliikennepalvelujen käyttö on nopeaa.

Verkkosovitin

Joissakin malleissa on Ethernet-sovitin, jonka avulla voidaan muodostaa verkkoyhteys. Lisätietoja verkkoyhteyden muodostuksesta saat verkon pääkäyttäjältä.

Laiteajurien hankinta

Voit hankkia muiden käyttöjärjestelmien kuin esiasennetun käyttöjärjestelmän laiteajurit WWW-osoitteesta <http://www.ibm.com/pc/support/>. Laiteajurien asennusohjeet ovat ajurien mukana toimitetuissa README-tiedostoissa.

Luku 3. Sisäisten lisävarusteiden asennus

Voit helposti laajentaa tietokoneen ominaisuuksia lisäämällä muistia, asemia tai sovitinkortteja. Kun asennat lisävarustetta, tutustu seuraavien ohjeiden lisäksi myös lisävarusteen mukana toimitettuihin ohjeisiin.

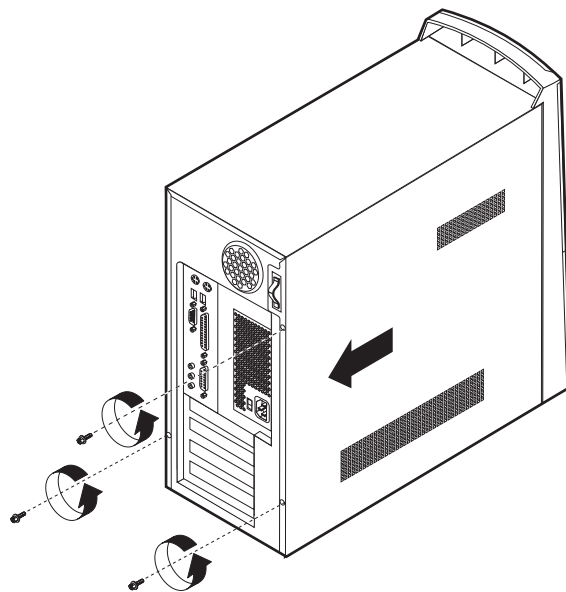
Kannen poisto

Tärkeää:

Lue kohdassa "Turvaohjeet" sivulla vii ja "Esittely" sivulla 1 olevat ohjeet, ennen kuin poistat keskusyksikön kannen.

Voit poistaa kannen seuraavasti:

1. Tee käyttöjärjestelmän lopputoimet, poista asemista kaikki tallennusvälineet (levykkeet, CD-levyt ja nauhat) ja katkaise sitten virta keskusyksiköstä ja siihen liitetyistä laitteista.
2. Irrota verkkojohdot pistorasioista.
3. Irrota tietokoneeseen liitetyt kaapelit ja johdot. Näitä ovat kaikki keskusyksikköön liitetyt kaapelit ja johdot (verkkojohdot, siirräntäkaapelit ja muut kaapelit).
4. Poista kantta paikallaan pitävät kolme ruuvia ja liu'uta kantta tietokoneen takaosaa kohti.

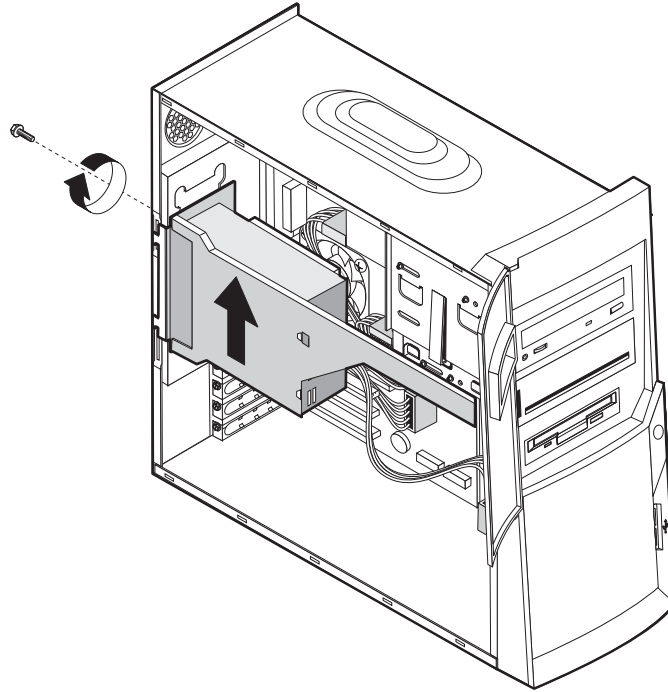


Virtalähteen poisto

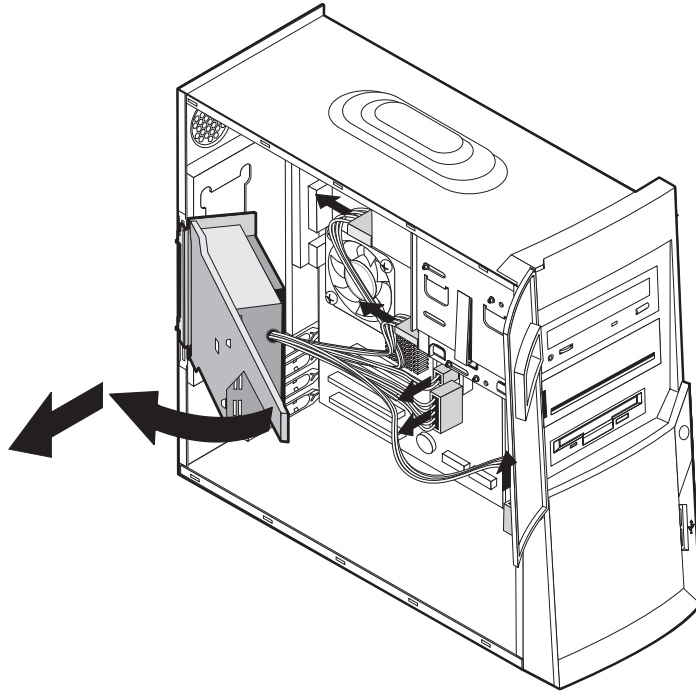
Virtalähde on poistettava, jotta emolevyytyn pääsee käsiksi. Voit myös poistaa virtalähteen, jotta sisäisten asemien ja sovitinien asennus olisi helpompaa.

Virtalähteen poisto

1. Poista ruuvi, joka kiinnittää virtalähteen tietokoneeseen.
2. Vedä virtalähdettä ylöspäin.

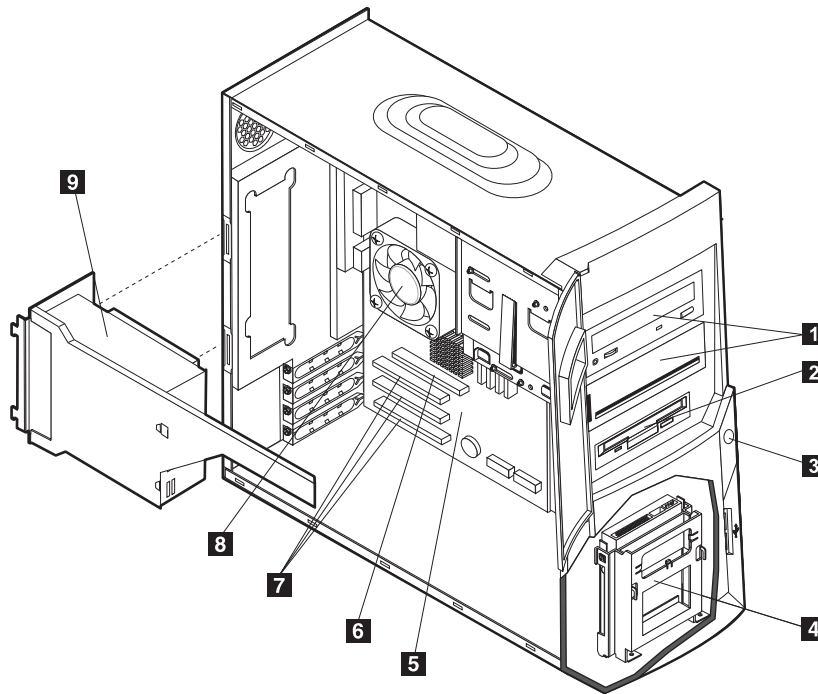


3. Käännä virtalähdettä varovaisesti ulospäin ja irrota virtakaapelit. Kun irrotat kaapeleita, merkitse muistiin, mihin vastakkeisiin ne on liitetty, jotta osaat kytkeä ne oikein takaisin. Poista sitten virtalähde.



Sisäisten osien sijainti

Seuraava kuva auttaa paikantamaan tietokoneen osat.



- | | | | |
|---|--|---|---------------------------|
| 1 | CD-asema, DVD-asema, CD-RW-asema tai DVD-CD-RW-asema | 6 | AGP-paikka |
| 2 | Levykeasema | 7 | PCI-korttipaikka |
| 3 | Virtakytkin | 8 | Tuuletin ja jäähdytyslevy |
| 4 | Alempi asemapaikkakehikko | 9 | Virtalähde |
| 5 | Emolevy | | |

Lisävarusteiden asennus emolevyyn

Tässä jaksossa on ohjeita lisävarusteiden, esimerkiksi järjestelmämuistin ja sovitTIMIEN, asennuksesta emolevyyn.

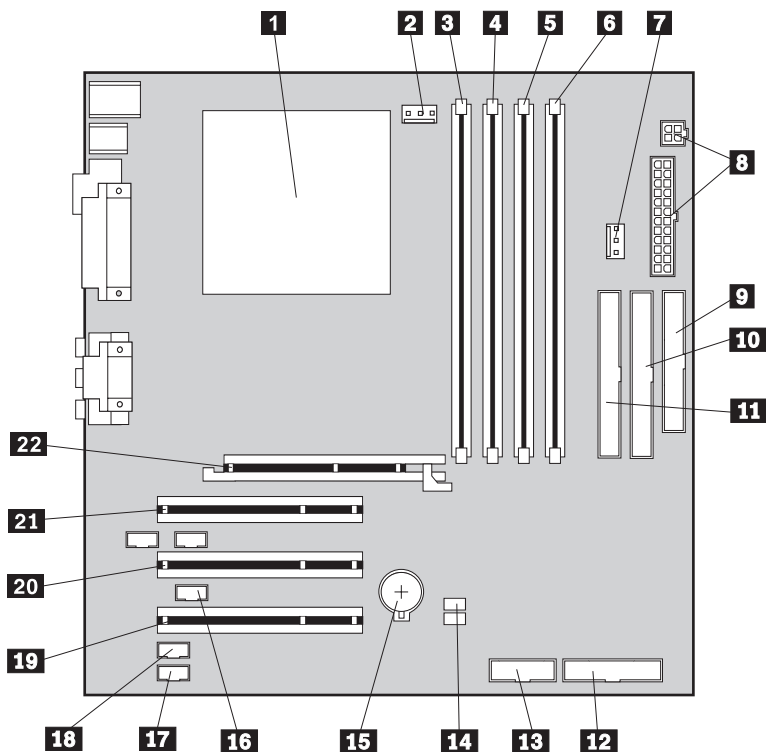
Emolevyn käsittely

Keskusyksikön kansi ja virtalähde on poistettava, jotta emolevyyn pääsee käsiksi. Lisätietoja keskusyksikön kannen poistosta on kohdassa "Kannen poisto" sivulla 15. Lisätietoja virtalähteen poistosta on kohdassa "Virtalähteen poisto" sivulla 16. Myös joitakin sovitTIMIÄ on ehkä poistettava, ennen kuin emolevyn osia voi käsitellä. Lisätietoja sovitTIMIEN asennuksesta on kohdassa "Sovittimien asennus" sivulla 22. Kun irrotat kaapeleita, merkitse muistiin, mihin vastakkeisiin ne on liitetty, jotta osat kytkeä ne oikein takaisin.

Emolevyn osien sijainti

Emolevy on tietokoneen pääpiirikortti. Se toteuttaa tietokoneen perustoiminnot ja tukee useita esiasennettuja tai käyttäjän asentamia laitteita.

Seuraavassa kuvassa esitetään emolevyn osien sijainti.



Huomautus: Keskusyksikön kannen sisäpuolella olevassa tarrassa on myös kaavio emolevystä ja muita lisätietoja.

- | | |
|--|---|
| 1 Suoritin | 12 Etulevyn vastake |
| 2 Tuulettimen vastake | 13 Etuosan USB-portti |
| 3 RIMM-muistivastake 1 (Muistikanava A) | 14 CMOS-muistin tyhjennyksen ja palautuksen hyppyyjohdin (Clear CMOS/Recovery jumper (JP20)) |
| 4 RIMM-muistivastake 2 (Muistikanava B) | 15 Paristo |
| 5 RIMM-muistivastake 3 (Muistikanava A) | 16 Lähiverkkokäynnistyksen (Wake on LAN) vastake |
| 6 RIMM-muistivastake 4 (Muistikanava B) | 17 CD-aseman äänivastake |
| 7 Tuulettimen vastake | 18 Modeemin käynnistys soittosignaalia |
| 8 Virtalähteen vastakkeet | 19 PCI-korttipaikka |
| 9 Levykeaseman vastake | 20 PCI-korttipaikka |
| 10 Ensisijaisen IDE-laitteen vastake | 21 PCI-korttipaikka |
| 11 Toissijaisen IDE-laitteen vastake | 22 AGP-korttipaikka |

Muistin asennus

Tietokoneessa on neljä vastaketta, joihin sopivat RIMM (Rambus Inline Memory Module) -muistimoduulit. Järjestelmämuistin enimmäismäärä on 2 gigatavua (kaksikanavainen RDRAM).

Tietokoneeseen esiasennetut RIMM-muistimoduulit ovat tyypiltään RDRAM (Rambus Dynamic Random Access Memory) -muistia, ja niissä ei ole käytössä ECC (Error Checking and Correction) -virheenkorjausta.

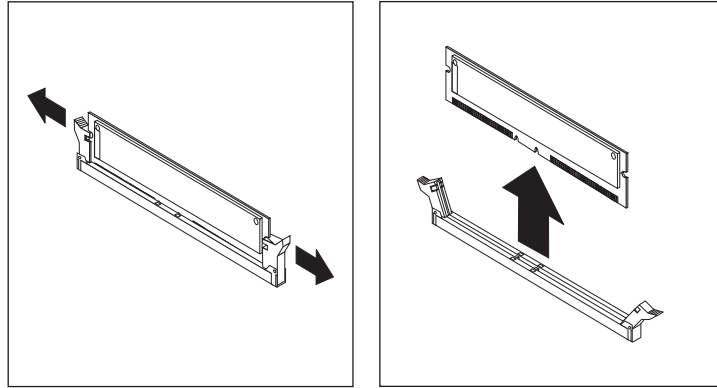
Kun asennat tai korvaat RIMM-muistimoduuleja, ota huomioon seuraavat seikat:

- Rambus-muistin käsittelyssä käytetään kahta kanavaa (A ja B). RIMM-vastakkeet 1 ja 3 muodostavat kanavan A ja RIMM-vastakkeet 2 ja 4 kanavan B.
- RIMM-muistimoduulit on asennettava pareittain.
- Kanavissa on oltava saman verran muistia.
- Kukin RIMM-vastake tukee enintään 512 megatavun muistimoduulia.
- Kussakin RIMM-vastakkeessa, jossa ei ole muistimoduulia, on oltava RIMM-korvausmoduuli (moduuli, joka muistuttaa ulkoasultaan RIMM-muistimoduulia mutta ei sisällä muistia). Korvausmoduulit varmistavat, että RIMM-vastakkeet ovat yhteydessä toisiinsa, vaikka kaikissa vastakkeissa ei olisikaan muistimoduulia.
- Tietokone tukee RIMM-muistimoduuleja, joissa joko käytetään tai ei käytetä ECC-virheenkorjausta. Jos kuitenkin tietokoneessa käytetään samanaikaisesti muistimoduuleja, joista osassa on ECC-virheenkorjaus ja osassa ei (pariteetittomia muistimoduuleja), muisti toimii ilman ECC-virheenkorjausta.
- RIMM-vastakkeisiin ei voi asentaa DIMM (Dual Inline Memory Module) -muistimoduuleja.
- Käytä vain PC600-tyyppisiä tai PC800-tyyppisiä RIMM-muistimoduuleja.
Huomautus: Jos käytät tietokoneessa sekä tyyppin PC600 että tyyppin PC800 RIMM-muistimoduuleja, muisti toimii hitaamman RIMM-muistimoduulin nopeudella.

RIMM-muistimoduulin tai RIMM-korvausmoduulin poisto

Voit poistaa RIMM-muistimoduulin tai RIMM-korvausmoduulin seuraavasti:

1. Tietokoneen sisällä olevien RIMM-muistimoduulien vastakkeiden sijainti on esitetty kohdassa "Emolevyn osien sijainti" sivulla 19.
2. Paina emolevyssä olevan RIMM-muistimoduulivastakkeen molemmissa päissä olevia pidikkeitä ulospäin, kunnes moduuli vapautuu. Nosta RIMM-muistimoduuli tai korvausmoduuli pois vastakkeesta.



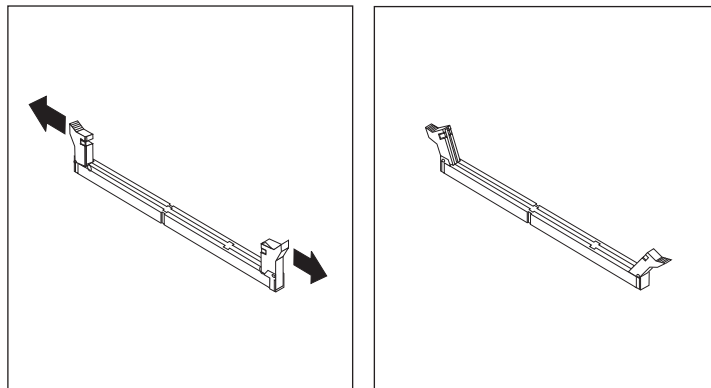
Huomautus: Paina pidikettä varovasti, sillä muutoin RIMM-muistimoduuli tai korvausmoduuli saattaa vapautua vastakkeesta hallitsemattomasti.

3. Säilytä RIMM-muistimoduulia tai korvausmoduulia staattiselta sähköltä suojaavassa pakkauksessa. Älä hävitä poistettua osaa. Saatat tarvita sitä myöhemmin, jos muutat muistikokoonpanoa.

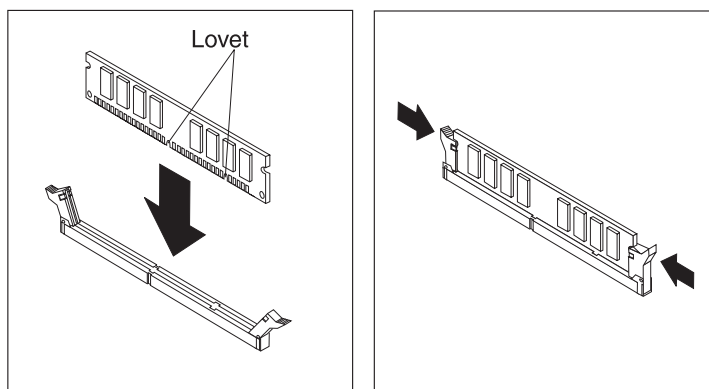
RIMM-muistimoduulin tai korvausmoduulin asennus

Voit asentaa RIMM-muistimoduulin tai korvausmoduulin seuraavasti:

1. Kosketa muistimoduulin staattiselta sähköltä suojaavalla pakkauksella tietokoneen maalaamatonta metallipintaa ja poista RIMM-muistimoduuli tai -korvausmoduuli sitten pakkauksestaan.
2. Jos pidikkeet eivät ole avoinna, avaa ne.



3. Aseta RIMM-muistimoduuli tai -korvausmoduuli vastakkeen päälle siten, että moduulin alareunassa olevat lovet osuvat kohdakkain tyhjän vastakkeen ulkonemien kanssa.
4. Paina moduulia suoraan alaspäin vastakkeeseen, kunnes pidikkeet sulkeutuvat tiukasti moduulin päitä vasten.



Jatkotoimet:

- Jos haluat asentaa tai poistaa muita lisävarusteita, siirry kyseistä lisävarustetta käsittelevään kohtaan.
- Voit päättää asennuksen tekemällä kohdassa "Kannen, johtojen ja kaapelien kiinnitys takaisin paikoilleen" sivulla 32 kuvatut toimet.

Sovittimien asennus

Tässä jaksossa on tietoja ja ohjeita sovittimien asennuksesta emolevyyn ja niiden poistosta emolevystä.

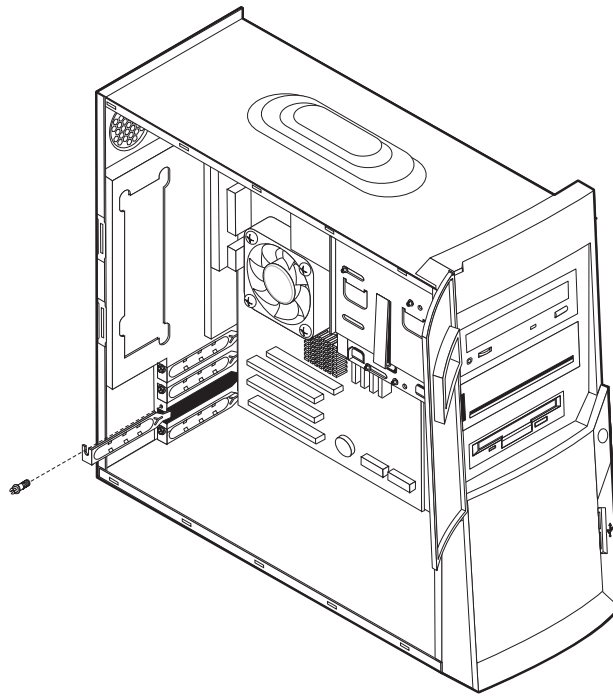
Sovitinkorttipaikat

Tietokoneessa on kolme paikkaa PCI-sovitinkorteille ja yksi paikka AGP-näyttösovitinkortille. Asennettavan sovittimen enimmäispituus on 330 mm.

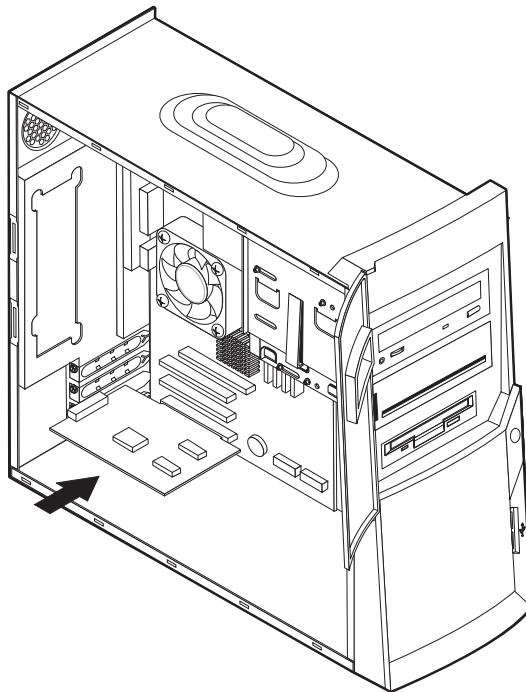
Sovittimien asennus

Voit asentaa sovittimen seuraavasti:

1. Irrota keskusyksikön kansi. Lisätietoja on kohdassa "Kannen poisto" sivulla 15.
2. Voit myös poistaa virtalähteen, jotta sovittimien asennus olisi helpompaa. Lisätietoja on kohdassa "Virtalähteen poisto" sivulla 16.
3. Irrota sovitinpaikan kannen ruuvi ja poista sovittimelle tarkoitetun sovitinpaikan kansi.



4. Poista sovitinkortti staattiselta sähköltä suojaavasta pakkauksesta.
5. Asenna sovitinkortti sille varattuun sovitinpaikkaan.
6. Kiinnitä sovitinkortti ruuvilla paikalleen.



Huomautus: Jos asennat lähiverkkökäynnistystä (Wake on LAN) tukevan verkkosovittimen, liitä sovittimen mukana toimitettava lähiverkkökäynnistykseen kaapeli emolevyssä olevaan lähiverkkökäynnistykseen vastakkeeseen. Lisätietoja on kohdassa "Emolevyn osien sijainti" sivulla 19.

Jatkotoimet

- Jos haluat asentaa tai poistaa muita lisävarusteita, siirry kyseistä lisävarustetta käsittelevään kohtaan.
- Voit päättää asennuksen tekemällä kohdassa "Kannen, johtojen ja kaapelien kiinnitys takaisin paikoilleen" sivulla 32 kuvatut toimet.

Sisäisten asemien asennus

Tässä jaksossa on tietoja ja ohjeita sisäisten asemien asennuksesta ja poistosta.

Sisäiset asemat ovat laitteita, joihin tietokone tallentaa tietoja ja joista se lukee tietoja. Lisäämällä tietokoneeseen asemia voit laajentaa tallennustilaa ja käyttää monenlaisia tallennusvälineitä. Voit lisätä tietokoneeseen seuraavanlaisia asemia:

- kiintolevyasemia
- nauha-asemia
- CD- tai DVD-asemia.

Sisäiset asemat asennetaan *asemapaikkoihin*. Tässä julkaisussa näitä paikkoja kutsutaan nimellä asemapaikka 1, asemapaikka 2 ja niin edelleen.

Asemaa asennettaessa on tärkeää selvittää, minkätyyppisiä ja -kokoisia asemia asemapaikkoihin voidaan asentaa. Tämän lisäksi on tärkeää, että kaapelit kytketään asennettuun asemaan oikein.

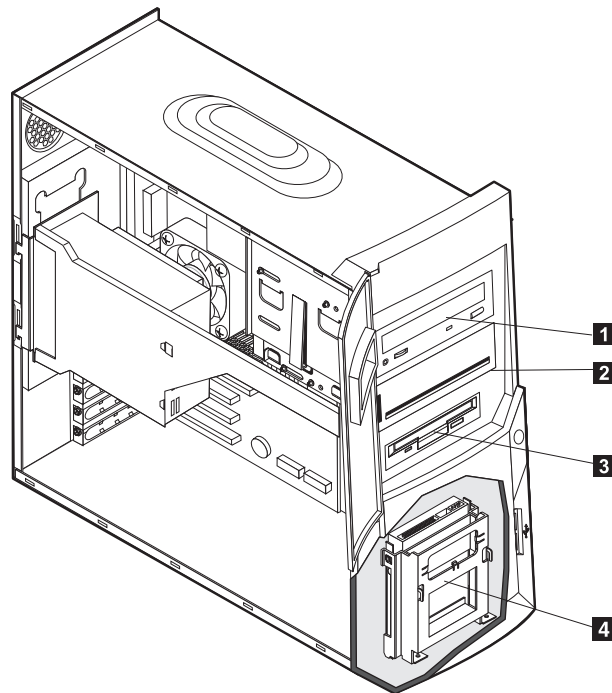
Asemien tekniset tiedot

Tietokoneeseen on esiasennettu seuraavat asemat:

- CD-, DVD- tai DVD-CD-RW-asema asemapaikassa 1 (joissakin malleissa)
- CD-RW-asema asemapaikassa 2 (joissakin malleissa)
- 3,5 tuuman levykeasema asemapaikassa 3
- 3,5 tuuman kiintolevyasema asemapaikassa 4.

Jos tietokoneen asemapaikat 1 ja 2 ovat tyhjiä, niiden paikalla on peitelevy.

Asemapaikkojen sijainti on esitetty seuraavassa kuvassa.



Seuraavassa taulukossa on tietoja kuhunkin asemapaikkaan sopivista asemista ja niiden enimmäiskorkeudesta.

1	Asemapaikka 1 - enimmäiskorkeus : 41,3 mm	CD-asema (vakiona joissakin malleissa) DVD-asema (vakiona joissakin malleissa) CD-RW-asema (vakiona joissakin malleissa) DVD-CD-RW-asema (vakiona joissakin malleissa) 5,25 tuuman kiintolevyasema
2	Asemapaikka 2 - enimmäiskorkeus: 41,3 mm	CD-RW-asema (vakiona joissakin malleissa) 5,25 tuuman kiintolevyasema 3,5 tuuman kiintolevyasema (edellyttää lisävarusteena hankittavaa asemakehystä) CD-asema DVD-asema
3	Asemapaikka 3 - enimmäiskorkeus: 25,4 mm	3,5 tuuman levykeasema (esiasennettu vakiovaruste)
4	Asemapaikka 4 - enimmäiskorkeus: 25,4 mm	3,5 tuuman kiintolevyasema (esiasennettu vakiovaruste)

Huomautuksia:

1. Tähän tietokoneeseen sopivien asemien enimmäiskorkeus on 41,3 mm.
2. Irrotaltioasemat (nauha-asemat tai CD-asemat) voidaan asentaa vapaana olevaan paikkaan 1 tai 2.

Sisäisten asemien virta- ja liitântäkaapelit

Tietokoneen IDE-asetat on kytketty virtalähteeseen ja emolevyyn kaapeleilla. Tietokoneessa on seuraavat kaapelit:

- Nelijohtimisilla *virtakaapeleilla* liitetään useimmat asemat virtalähteeseen. Näiden kaapelien päässä on muovinen liitin, jonka koko vaihtelee sen mukaan, mihin asemaan se on tarkoitettu liitettäväksi. Jotkin virtakaapelit kytketään emolevyyn.
- Litteillä *liitântäkaapeleilla* liitetään IDE-asetat ja levykeasemat emolevyyn. Näitä kaapeleita kutsutaan myös *nauhakaapeleiksi*. Tietokoneessa on kahdenlaisia liitântäkaapeleita:
 - Leveämmässä liitântäkaapelissa on kaksi tai kolme liitintä.
 - Jos kaapelissa on kolme liitintä, yksi niistä liitetään asemaan, yksi on varalla ja yksi on liitetty emolevyn ensisijaisen tai toissijaisen IDE-laitteen vastakkeeseen.
 - Jos kaapelissa on kaksi liitintä, toinen niistä on liitetty kiintolevyasemaan ja toinen emolevyn ensisijaiseen tai toissijaiseen IDE-vastakkeeseen.

Huomautus:

Jos haluat lisätä uuden aseman, mutta tietokoneessa ei ole esiasennettuna CD- tai DVD-asetaa, tarvitset kolmiliittimisen liitântäkaapelin. Jos haluat korvata vanhan liitântäkaapelin tai lisätä tietokoneeseen toisen kiintolevyaseman, tarvitset 80-nastaisen ATA 100 -liitântäkaapelin. Sen liittimet on merkitty väritunnuksin. Sininen liitin kytketään emolevyyn. Musta liitin kytketään ensisijaiseen laitteeseen eli päälaitteeseen. Harmaa keskiliitin kytketään toissijaiseen laitteeseen eli sivulaitteeseen.

Jos tietokoneessa on esiasennettuna CD- tai DVD-asetaa, se on liitetty tietokoneeseen ATA 100 -liitântäkaapelilla. Jos haluat asentaa toisen kiintolevyaseman, CD- tai DVD-asetaa on määritettävä toissijaiseksi laitteeksi asemassa olevalla kytkimellä tai hyppyjohtimella ja kytkettävä liitântäkaapelin harmaaseen, keskimmäiseen liittimeen.

- Kapeassa liitântäkaapelissa on kaksi liitintä, ja sillä liitetään levykeasema emolevyyn.

Huomautus: Voit paikantaa emolevyn vastakkeiden sijainnin kohdassa "Emolevyn osien sijainti" sivulla 19 olevan kuvan avulla.

Seuraavat seikat on otettava huomioon kytkettäessä virta- ja liitântäkaapeleita sisäisiin asemiin:

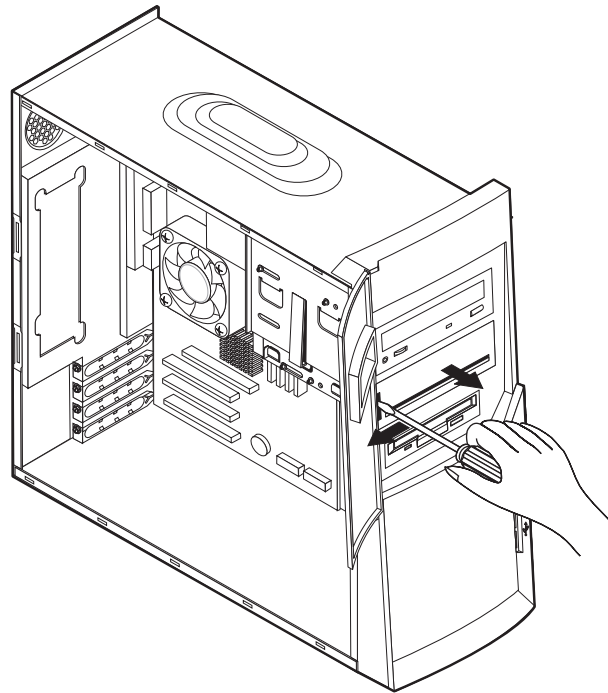
- Tietokoneeseen esiasennettujen asemien virta- ja liitântäkaapelit on valmiiksi kytketty. Jos vaihdat asemia, merkitse kuhunkin asemaan liitettävät kaapelit muistiin.
- Kun asennat asetaa, varmista, että liitântäkaapelin *päässä* oleva liitin on aina kytketty asemaan. Varmista myös, että toisessa päässä oleva liitin on kytketty emolevyyn. Tämä vähentää tietokoneen sähkömagneettisen säteilyn aiheuttamia häiriöitä.
- Jos kaksi IDE-laitetta on liitetty samaan kaapeliin, toinen on määritettävä päälaitteeksi (master) ja toinen sivulaitteeksi (slave). Muutoin tietokone ei ehkä tunnista kaikkia IDE-laitteita. Valinta pää- tai sivulaitteeksi tehdään kussakin IDE-laitteessa olevalla kytkimellä tai hyppyjohtimella.
- Jos kaksi IDE-laitetta on kytketty samaan kaapeliin ja vain toinen niistä on kiintolevyasema, se on määritettävä päälaitteeksi.
- Jos kaapeliin on liitetty vain yksi IDE-laite, se on määritettävä päälaitteeksi.

Lisätietoja asemien, kaapelien ja muiden lisävarusteiden valinnasta on sivulla 6.

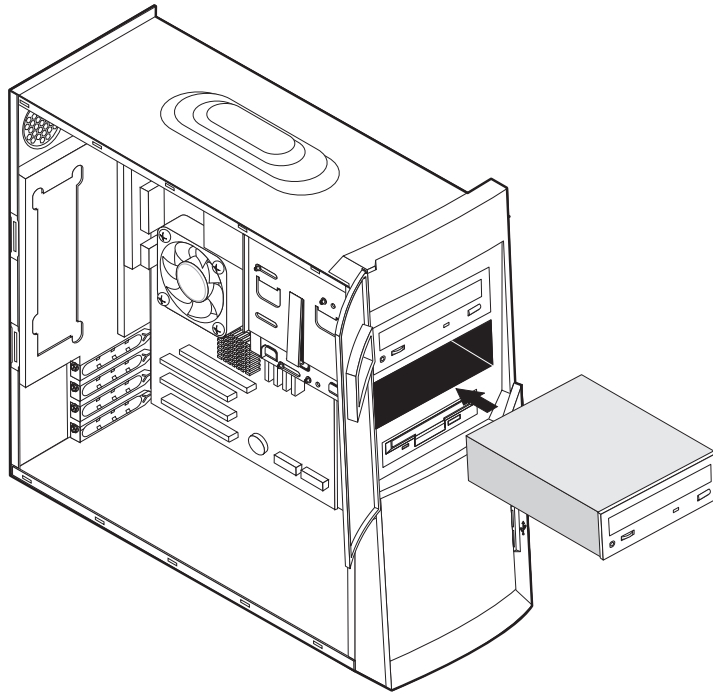
Sisäisten asemien asennus asemapaikkoihin 1 ja 2

Voit asentaa sisäisen aseman paikkaan 1 tai 2 seuraavasti:

1. Irrota keskusyksikön kansi (lisätietoja on kohdassa "Kannen poisto" sivulla 15).
Huomautus: Jos tietokoneessa on CD- tai DVD-asema, asemaan liitetyt virta- ja liitäntäkaapelit on ehkä irrotettava.
2. Voit myös poistaa virtalähteen, jotta asemien asennus olisi helpompaa. Lisätietoja on kohdassa "Virtalähteen poisto" sivulla 16.
3. Työnnä suorakärkinen ruuvitaltta johonkin haluamassasi asemapaikassa olevan peitelevyn koloista. Käännä levy varovasti irti asemapaikasta.



4. Poista metallinen EMI (electro-magnetic interference) -kansi työntämällä sitä varovasti sisäpuolelta ulospäin ruuvitaltan avulla.
5. Asenna asema asemapaikkaan. Kohdista ruuvien reiät asemapaikan reikiin ja kiinnitä asema kahdella ruuvilla.



6. Jos asentamasi asema on irtotaltioasema, asenna tietokoneen mukana toimitettu asianmukainen kehys asemapaikkaan.
7. Kytke virta- ja liitântäkaapelit asemaan.

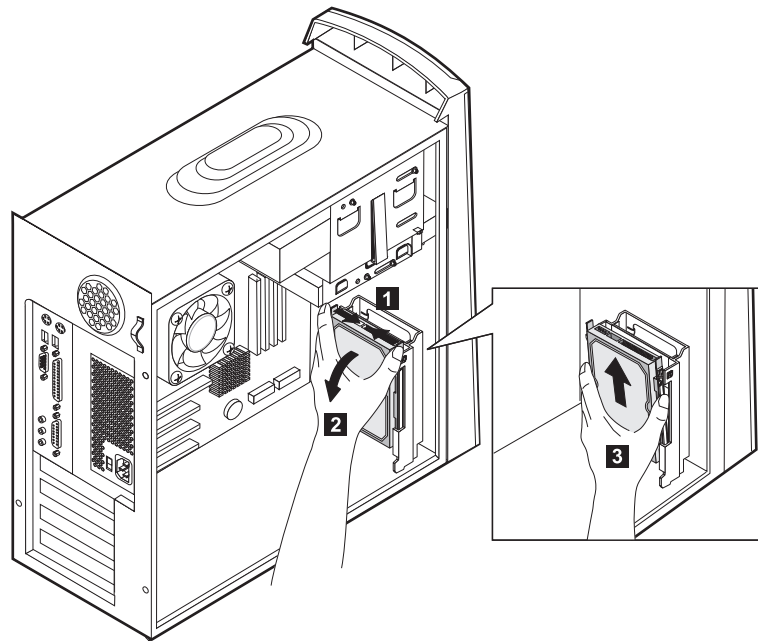
Jatkotoimet

- Jos haluat asentaa tai poistaa muita lisävarusteita, siirry kyseistä lisävarustetta käsittelevään kohtaan.
- Voit päättää asennuksen tekemällä kohdassa "Kannen, johtojen ja kaapelien kiinnitys takaisin paikoilleen" sivulla 32 kuvatut toimet.

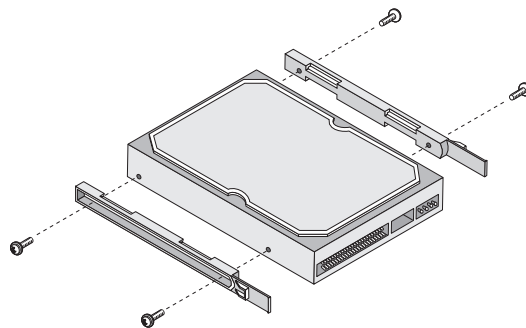
Sisäisten asemien asennus asemapaikkaan 4

Voit asentaa sisäisen aseman asemapaikkaan 4 seuraavasti:

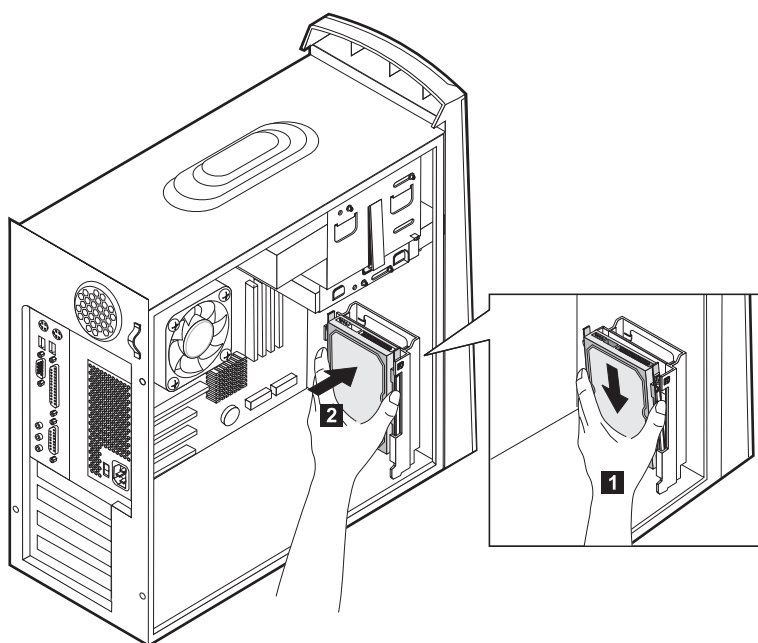
1. Irrota keskusyksikön kansi (lisätietoja on kohdassa "Kannen poisto" sivulla 15).
Huomautus: Jos tietokoneessa on CD- tai DVD-asema, asemaan liitetyt virta- ja liitäntäkaapelit on ehkä irrotettava.
2. Voit myös poistaa virtalähteen, jotta asemien asennus olisi helpompaa. Lisätietoja on kohdassa "Virtalähteen poisto" sivulla 16.
3. Irrota kaapelit asemasta, joka poistetaan.
4. Poista kiintolevyasema painamalla **1** vapautussalppaa ja **2** vetämällä kiintolevyaseman yläreunaa kohti tietokoneen takaosaa. Vedä tämän jälkeen **3** kiintolevyasemaa ylöspäin ja poista asema asemakehikosta kuvatulla tavalla.



5. Irrota neljä ruuvia, jotka kiinnittävät poistettavan kiintolevyaseman kiinnityskiskoihin.



6. Aseta kiinnityskiskot asennettavaan kiintolevyasemaan ja kiinnitä kiskot ruuveilla.
7. Aseta kiintolevyasema asennuskehikkoon siten, että se napsahtaa paikalleen.



8. Kytke kaapelit asennettuun asemaan.

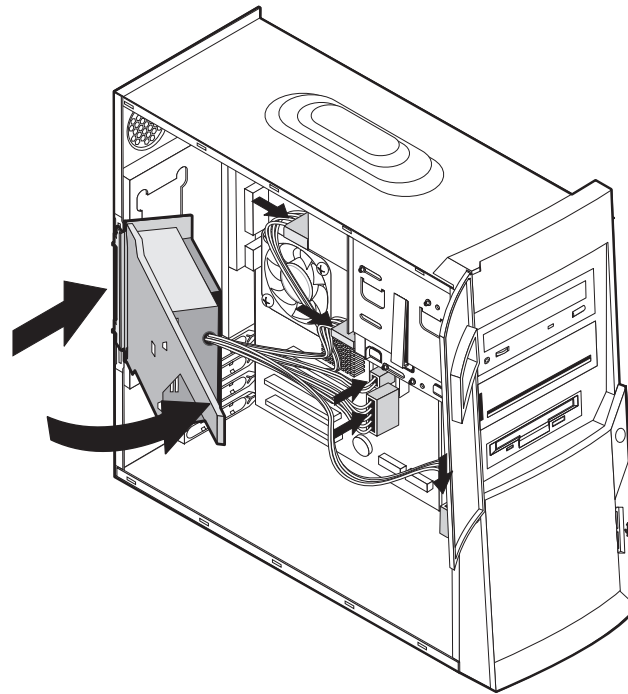
Jatkotoimet

- Jos haluat asentaa tai poistaa muita lisävarusteita, siirry kyseistä lisävarustetta käsittelevään kohtaan.
- Voit päättää asennuksen tekemällä kohdassa "Kannen, johtojen ja kaapelien kiinnitys takaisin paikoilleen" sivulla 32 kuvatut toimet.

Virtalähteen vaihto

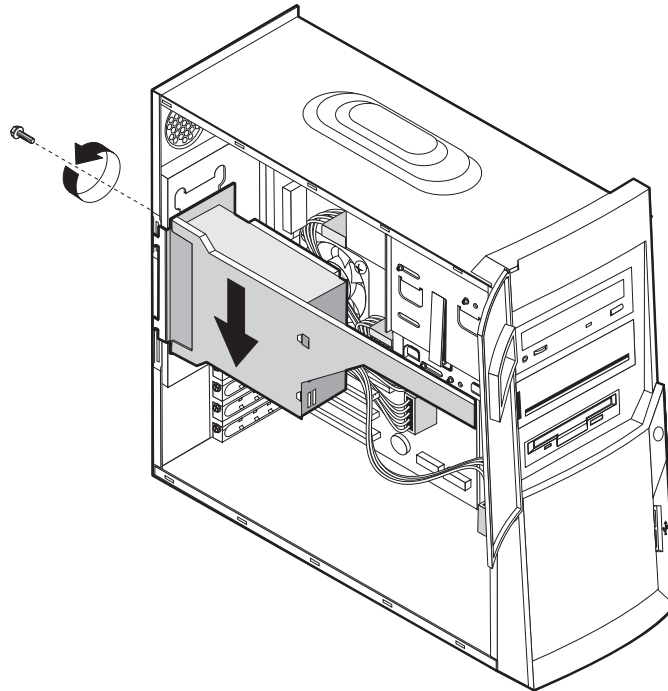
Voit vaihtaa virtalähteen seuraavasti:

1. Aseta virtalähde tietokoneen takaosassa oleviin reunauriin ja liitä kaapelit.
2. Kallista virtalähdettä ja aseta se varovaisesti tietokoneeseen.



3. Paina virtalähdettä, jotta se asettuu hyvin paikalleen.

4. Kiinnitä virtalähde ruuvilla.

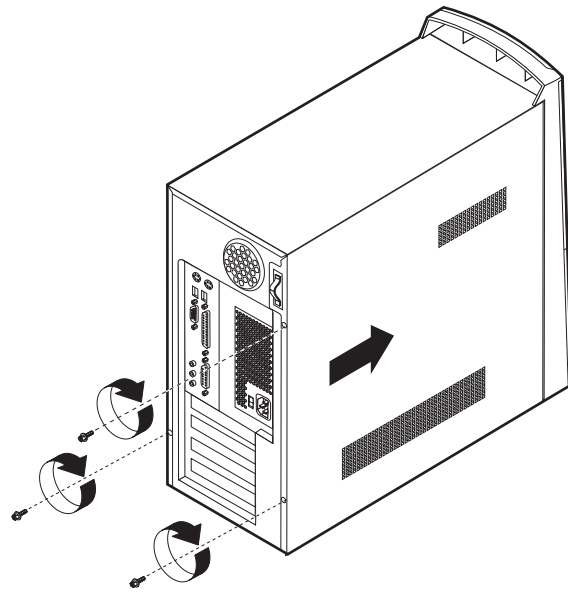


Kannen, johtojen ja kaapeliin kiinnitys takaisin paikoilleen

Lisävarusteiden asennuksen tai poiston jälkeen kaikki asennuksen ajaksi irrotetut osat on asennettava takaisin ja irrotetut kaapelit ja johdot (kuten verkkojohto ja puhelinkaapelit) on kytkettävä takaisin paikoilleen. Joidenkin lisävarusteiden asennuksen jälkeen BIOS-asetusohjelman tiedot on päivitettävä.

Voit kiinnittää kannen, johdot ja kaapelit takaisin paikoilleen seuraavasti:

1. Varmista, että kaikki asennusta varten irrotetut osat on asennettu oikein takaisin eikä tietokoneen sisään ole jäänyt työkaluja tai irtoneaisia ruuveja.
2. Siirrä sivuun kaapelit, jotka saattavat estää kannen kiinnityksen.
3. Aseta kansi kohdalleen ja liu'uta sitä tietokoneen etulevyä kohti. Varmista, että kansi on kohdistettu keskussyksikössä oleviin kielekkeisiin.



4. Kiinnitä kansi ruuveilla.
5. Kytke ulkoiset kaapelit ja johdot tietokoneeseen. Lisätietoja on kohdassa "Oheislaitteiden asennus" sivulla 9 ja *Pikaoppaassa*.
6. "Luku 4. Tietokoneen kokoonpanon päivitys" sivulla 35 sisältää lisäohjeita tietokoneen kokoonpanon päivityksestä.

Luku 4. Tietokoneen kokoonpanon päivitys

Tässä jaksossa on laiteajurien asennukseen, kokoonpanoasetusten päivitykseen ja kadonneiden tai unohtuneiden salasanojen poistoon liittyviä ohjeita. Laiteajurien asennus saattaa olla tarpeen uuden lisävarusteen asennuksen jälkeen. Lisätietoja BIOS-asetusohjelman käytöstä on Access IBM -ohjelmassa.

Lisävarusteen lisäyksen jälkeen tietokoneen kokoonpanoasetuksia on päivitettävä. Useimmiten järjestelmä tekee tämän automaattisesti.

Kun tietokone käynnistetään lisävarusteen asennuksen jälkeen, joissakin tapauksissa kuvaruutuun tulee seuraavankaltainen sanoma:

Käynnistystestien (POST) virhe(itä)

Järjestelmässä on ilmennyt seuraava(t) virhe(et) käytön aloituksen yhteydessä:

162 On ilmennyt muutos kokoonpanossa

Valitse jokin seuraavista:

Jatko
Asetusohjelman lopetus

Jos tämä sanoma tulee näkyviin, valitse vaihtoehto **Jatko** ja paina Enter-näppäintä. BIOS-asetusohjelma alkaa automaattisesti. Toimi BIOS-asetusohjelman päävalikossa seuraavasti:

1. Valitse **Asetusohjelman lopetus** -vaihtoehto ja paina Enter-näppäintä.
2. Valitse **Tallennus ja lopetus** -vaihtoehto ja paina Enter-näppäintä.

Tietokone käynnistyy uudelleen.

Useimmiten Windows havaitsee uuden laitteen, päivittää sen kokoonpanoasetukset ja pyytää asentamaan mahdollisesti tarvittavan laiteajurin. Ennen kuin aloitat uuden lisävarusteen asennuksen, lue aina lisävarusteen mukana toimitetut julkaisut ja toimi niissä mahdollisesti olevien asennusohjeiden mukaisesti. Laiteajurien asennustavat vaihtelevat. Joidenkin lisävarusteiden käyttö edellyttää myös muiden ohjelmien asennusta.

Lisävarusteen asennuksen tarkistus

Toimimalla seuraavien ohjeiden mukaisesti voit varmistaa, että uuden sovitinkortin tai aseman asennus ja kokoonpanoasetusten määrittäminen on onnistunut:

1. Napsauta Windowsin työpöydällä olevaa **Oma tietokone** -kuvaketta hiiren kakkospainikkeella ja valitse kohovalikosta **Ominaisuudet**-vaihtoehto.
2. Napsauta järjestelmän ominaisuusikkunan **Laitehallinta**-välilehteä.

Huomautus: Jos käytössä on Windows 2000, napsauta ensin järjestelmän ominaisuusikkunan **Laitteisto**-välilehteä ja sitten **Laittehallinta**-välilehteä.

3. Napsauta **Näytä laitteet tyyppin mukaan** -valintanappia.
4. Saat asennetun laitteen tyyppiä vastaavien laitteiden luettelon näkyviin napsauttamalla asianmukaisen laitetyypin vieressä olevaa plusmerkkiä.
 - Jos yhdenkään laitteen kuvakkeen päällä ei näy X-merkkiä tai ympyrän sisällä olevaa huutomerkkiä, kaikki laitteet toimivat oikein.
 - Jos laitteen kuvakkeen päällä on X-merkki, laite on poissa käytöstä. Jos laitteen kuvakkeen päällä on ympyrän sisällä oleva huutomerkki, kyseessä on resurssiristiriita. Napsauta molemmissa tapauksissa **Ominaisuudet**-painiketta, niin saat kuvaruutuun lisätietoja ongelman syystä.
 - Jos asennettu laite ei näy luettelossa, laite on saatettu asentaa väärin tietokoneeseen. Varmista, että laite on asennettu ohjeiden mukaisesti, että kaikki kaapelit ja liittimet ovat tukevasti paikoillaan ja että hyppyjohtimet ja kytkimet ovat oikeissa asennoissa.
 - Jos laite löytyy Muut laitteet -luettelosta, tarvittava laiteajuri joko puuttuu tai se on asennettu väärin. Tämä saattaa johtua myös siitä, että käyttöjärjestelmää ei ole aloitettu uudelleen laiteajurin asennuksen jälkeen. Käynnistä tietokone uudelleen ja tarkista laitteen tila. Jos laite on edelleen Muut laitteet -luettelossa, asenna laiteajuri uudelleen toimimalla laitteen mukana toimitettujen julkaisujen ohjeiden mukaisesti.

Huomautus: Lisätietoja on käyttöjärjestelmän ohjeissa.

PCI-sovitinkortin kokoonpanon määrittäminen

Voit määrittää sovitinkortin kokoonpanon seuraavien tietojen ja sovittimen mukana toimitettujen ohjeiden mukaan.

PCI-sovitinkortit eivät yleensä edellytä kokoonpanoasetusten manuaalista määrittämistä. Tietokoneen laitteisto ja käyttöjärjestelmä antavat tarvittavat järjestelmäresurssit asennettujen laitteiden käyttöön siten, ettei resurssiristiriitoja yleensä ilmene.

Aloituskokoonpanon määrittäminen

Kun tietokoneeseen kytketään virta, tietokone hakee käyttöjärjestelmää eri asemista. Hakujärjestystä kutsutaan *aloitusjärjestykseksi*. Kun tietokoneeseen lisätään uusia laitteita, aloitusjärjestystä on ehkä muutettava. Voit määrittää aloituslaitteet BIOS-asetusohjelman avulla. Lisätietoja on Access IBM -ohjelmassa.

Kadonneen tai unohtuneen salasanan poisto (CMOS-muistin tyhjennys)

Tämä jakso koskee kadonneita tai unohtuneita salasanoja. Lisätietoja kadonneista ja unohtuneista salanasanoista saat Access IBM -ohjelmasta.

Voit poistaa unohtuneen salasanan seuraavasti:

1. Katkaise virta tietokoneesta ja kaikista siihen liitetyistä laitteista.
2. Irrota verkkojohto pistorasiasta.
3. Irrota keskusyksikön kansi. Lisätietoja on kohdassa "Kannen poisto" sivulla 15.
4. Paikanna emolevystä CMOS-muistin tyhjennyksen ja palautuksen hyppyjohdin. Lisätietoja on kohdassa "Emolevyn osien sijainti" sivulla 19.

5. Siirrä hyppyjohdin normaaliasennosta (nastat 1 ja 2) huoltoasentoon tai kokoonpanon määrittämissäntoon (nastat 2 ja 3).
6. Aseta kansi takaisin paikalleen ja kytke verkkojohto pistorasiaan. Lisätietoja on kohdassa "Kannen, johtojen ja kaapelien kiinnitys takaisin paikoilleen" sivulla 32.
7. Kun käynnistät tietokoneen uudelleen, kuvaruutuun tulee BIOS-asetusohjelman ikkuna.
8. Voit poistaa CMOS-asetukset käytöstä huoltoikkunassa.
9. Paina Esc-näppäintä.
10. Valitse valikosta **Lopetus**-vaihtoehto.
11. Valitse **Lopetus ja muutosten tallennus** -vaihtoehto.
12. Noudata kuvaruutuun tulevia ohjeita.

Huomautus: Jos haluat palauttaa hyppyjohtimen asetukset alkuperäisiksi, tietokoneen kansi on ensin poistettava.

Liite A. Pariston vaihto

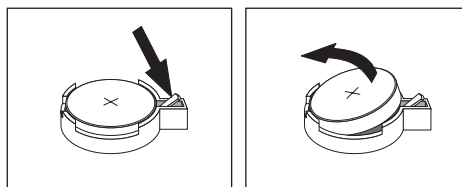
Tietokoneessa on erityinen muisti, joka säilyttää päivämäärän, kellonajan ja esimerkiksi rinnakkaisporttien asetukset (kokoonpanon). Muisti saa tarvitsemansa virran paristosta, kun tietokoneesta on katkaistu virta.

Paristo ei edellytä latausta tai huoltoa, mutta paristosta loppuu jossakin vaiheessa virta. Jos näin käy, päivämäärä, kellonaika ja kokoonpanoasetukset (esimerkiksi salasanat) katoavat. Kun tietokoneeseen kytketään virta, kuvaruutuun tulee virhesanoma.

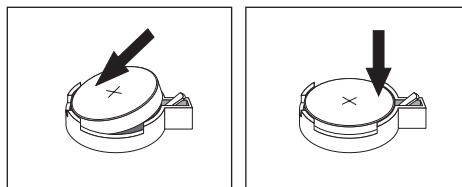
Lisätietoja on kohdassa "Litiumparistoon liittyvä huomautus" sivulla vii.

Voit vaihtaa pariston seuraavasti:

1. Katkaise virta keskusyksiköstä ja kaikista siihen kytketyistä laitteista.
2. Irrota verkkojohto pistorasiasta ja poista keskusyksikön kansi. Lisätietoja on kohdassa "Kannen poisto" sivulla 15.
3. Paikanna paristo. Lisätietoja on kohdassa "Emolevyn osien sijainti" sivulla 19.
4. Poista mahdolliset sovittimet, jotka ovat pariston edessä. Lisätietoja on kohdassa "Sovittimien asennus" sivulla 22.
5. Poista vanha paristo.



6. Asenna uusi paristo.



7. Asenna pariston vaihdon yhteydessä mahdollisesti poistetut sovittimet uudelleen paikoilleen. Lisätietoja sovittimien asennuksesta on kohdassa "Sovittimien asennus" sivulla 22.
8. Pane kansi takaisin paikalleen ja liitä verkkojohto pistorasiaan. Lisätietoja on kohdassa "Kannen, johtojen ja kaapelien kiinnitys takaisin paikoilleen" sivulla 32.

Huomautus: Kun tietokoneeseen kytketään virta pariston vaihdon jälkeen, kuvaruutuun saattaa tulla virhesanoma. Tämä on normaalia.

9. Kytke virta keskusyksikköön ja kaikkiin siihen liitettyihin laitteisiin.
10. Aseta päivämäärä, kellonaika ja mahdolliset salasanat BIOS-asetusohjelmassa.

Liite B. Järjestelmäohjelmien päivitys

Tämä luku sisältää tietoja järjestelmäohjelmien (POST/BIOS) päivityksestä ja tietokoneen elvytyksestä päivitykseen liittyvästä häiriötilanteesta.

Järjestelmäohjelmat

Järjestelmäohjelmat ovat tietokoneen sisäisiä perusohjelmia. Näitä ovat esimerkiksi automaattiset käynnistystestit (POST), BIOS-asetusohjelma ja BIOSin ohjelmakoodi. Automaattiset käynnistystestit ovat joukko testiohjelmia, jotka tietokone ajaa aina, kun siihen kytketään virta. BIOS on ohjelmistokerros, joka kääntää ylempien ohjelmistokerroksien käskyt tietokoneen laitteiston ymmärtämään muotoon. BIOS-asetusohjelman avulla voit tarkastella ja muuttaa tietokoneen kokoonpanoa ja asetuksia.

Tietokoneen emolevyssä on sähköisesti tyhjennettävä, ohjelmoitava *EEPROM-muistimoduuli*, jota kutsutaan myös *flash-muistiksi*). Voit päivittää automaattiset käynnistystestit (POST), BIOSin ja BIOS-asetusohjelman helposti asettamalla flash-muistin päivityslevyksen levykeasemaan ja käynnistämällä tietokoneen.

IBM saattaa tehdä järjestelmäohjelmiin muutoksia ja parannuksia. Julkaistut päivitykset ovat saatavissa WWW-verkosta. *Pikaopas* sisältää lisätietoja aiheesta. Lisätietoja järjestelmäohjelmien päivitysten käytöstä on päivityksen mukana olevassa README-tiedostossa.

Voit päivittää järjestelmäohjelmat seuraavasti:

1. Aseta järjestelmäohjelmien päivityslevyke (flash-levyke) levykeasemaan (A-asemaan). Järjestelmäohjelmien päivitykset saat WWW-osoitteesta <http://www.ibm.com/pc/support/>.
2. Kytke tietokoneeseen virta. Jos se on jo kytkettynä, katkaise virta ja kytke se uudelleen. Päivitys alkaa.

Tietokoneen elvytys automaattisten käynnistystestien tai BIOSin päivityksen häiriöistä

Jos tietokoneesta katkeaa virta POST- tai BIOS-ohjelman päivityksen (flash-muistin päivityksen) aikana, tietokone ei ehkä käynnisty sen jälkeen oikein. Tällöin voit elvyttää tietokoneen flash-muistin seuraavasti:

1. Avaa BIOS-ohjelman päivityslevykkeessä oleva config.sys-tiedosto jonkin muun tietokoneen tekstinmuokkausohjelmassa.
2. Etsi seuraava rivi:
`shell = pflash16.exe /S`
3. Muuta rivi seuraavaan muotoon:
`shell = pflash16.exe`
4. Tallenna tiedosto levykkeeseen. Voit nyt päivittää tietokoneesi tämän BIOS-ohjelman päivityslevykkeeseen avulla.
5. Katkaise virta keskusyksiköstä ja kaikista siihen liitetyistä laitteista, kuten kirjoittimista, näyttimistä ja erillisistä asemista.

6. Irrota verkkojohdot pistorasioista ja irrota tietokoneen kansi. Lisätietoja on kohdassa "Kannen poisto" sivulla 15.
7. Paikanna emolevystä CMOS-muistin tyhjennyksen ja palautuksen hyppyjohdin. Irrota tarvittaessa sovittimet, jotka haittaavat hyppyjohtimen käsittelyä. Lisätietoja on kohdassa "Emolevyn osien sijainti" sivulla 19.
8. Poista hyppyjohdin emolevystä.
9. Aseta kansi takaisin paikalleen. Lisätietoja on kohdassa "Kannen, johtojen ja kaapelien kiinnitys takaisin paikoilleen" sivulla 32.
10. Kytke keskusyksikön ja näyttimen verkkojohdot pistorasiaan.
11. Aseta BIOS-ohjelman päivityslevyke A-asemaan ja kytke tietokoneeseen ja näyttimeen virta.
12. Kun päivitys on päättynyt, poista levyke levykeasemasta ja katkaise virta tietokoneesta ja näytimestä.
13. Irrota verkkojohdot pistorasioista.
14. Irrota keskusyksikön kansi. Lisätietoja on kohdassa "Kannen poisto" sivulla 15.
15. Irrota mahdolliset sovittimet, jotka ovat BIOSin kokoonpanon määrityksen hyppyjohtimen edessä.
16. Siirrä CMOS-muistin tyhjennyksen ja palautuksen hyppyjohdin takaisin alkuperäiselle paikalleen.
17. Asenna mahdollisesti irrotetut sovittimet uudelleen paikoilleen.
18. Aseta kansi takaisin ja kytke irrotetut kaapelit paikoilleen.
19. Aloita käyttöjärjestelmä uudelleen kytkemällä tietokoneeseen virta.
20. Palauta BIOS-ohjelman päivityslevykkeessä oleva config.sys-tiedosto takaisin muotoon
shell = ph1ash16.exe /S

Liite C. Huomioon otettavaa ja tavaramerkkitietoja

Tämä julkaisu on laadittu Yhdysvalloissa saatavana olevien tuotteiden ja palvelujen pohjalta.

IBM ei ehkä tarjoa tässä julkaisussa mainittuja koneita, ohjelmia, palveluja ja ominaisuuksia muissa maissa. Saat lisätietoja Suomessa saatavana olevista koneista, ohjelmista ja palveluista IBM:n paikalliselta edustajalta. Viittaukset IBM:n koneisiin, ohjelmiin ja palveluihin eivät tarkoita sitä, että vain näitä tuotteita voidaan käyttää. Niiden asemesta on mahdollista käyttää mitä tahansa toiminnaltaan vastaavaa konetta, ohjelmaa tai palvelua, joka ei loukkaa IBM:n tekijänoikeutta tai muita lailla suojattuja oikeuksia. Haluttaessa käyttää tämän tuotteen kanssa muita kuin IBM:n nimeämiä koneita, ohjelmia ja palveluja on niiden käytön arviointi ja tarkistus käyttäjän omalla vastuulla.

IBM:llä voi olla patenteja tai patenttihakemuksia, jotka koskevat tässä julkaisussa esitetyjä asioita. Tämän julkaisun hankinta ei anna mitään lisenssiä näihin patenteihin. Kirjallisia tiedusteluja voi tehdä osoitteeseen

*IBM Director of Licensing
IBM Corporation
North Castle Drive
Armonk, NY 10504-1785
USA.*

INTERNATIONAL BUSINESS MACHINES TARJOAA TÄMÄN JULKAISUN "SELLAISENAAN" ILMAN MITÄÄN NIMENOMAISESTI TAI KONKLUDENTTISESTI MYÖNNETTYÄ TAKUUTA, MUKAAN LUETTUINA TALOUDELLISTA HYÖDYNNETTÄ VYYTTÄ, SOPIVUUTTA TIETTYYN TARKOITUKSEEN JA OIKEUKSIEN LOUKKAAMATTOMUUTTA KOSKEVAT KONKLUDENTTISESTI ILMAISTUT TAKUUT. Joidenkin maiden lainsäädäntö ei salli nimenomaisesti tai konkludenttisesti myönnettyjen takuiden rajoittamista, joten edellä olevaa rajoitusta ei sovelleta näissä maissa.

Julkaisu voi sisältää teknisiä epätarkkuuksia ja painovirheitä. Julkaisun tiedot tarkistetaan säännöllisin väliajoin, ja tarpeelliset muutokset tehdään julkaisun uusiin painoksiin. IBM saattaa tehdä parannuksia tai muutoksia tässä julkaisussa kuvattuihin tuotteisiin ja ohjelmiin milloin tahansa.

IBM pidättää itsellään oikeuden käyttää ja jakaa käyttäjiltä saamiaan tietoja parhaaksi katsomallaan tavalla, niin että siitä ei aiheudu lähettäjälle mitään velvoitteita.

Tässä julkaisussa olevat viittaukset muuhun kuin IBM:n WWW-sivustoon eivät ole osoitus siitä, että IBM millään tavoin vastaisi kyseisen WWW-sivuston sisällöstä tai käytöstä. Viittaukset on tarkoitettu vain helpottamaan lukijan tutustumista muihin WWW-sivustoihin. Kyseisten WWW-sivustojen sisältämä aineisto ei sisälly tähän IBM-tuotteeseen tai sitä koskevaan aineistoon. Sivustojen käyttö on käyttäjän omalla vastuulla.

Television käyttöön liittyvä huomautus

Seuraava lausuma koskee malleja, joissa on valmiiksi asennettuna TV-näyttötoiminto.

Tämä tuote sisältää kopiointisuoja tekniikkaa, joka on suojattu tietyillä Yhdysvalloissa rekisteröidyillä patenteilla sekä yleisellä tekijänoikeussuojalla. Tekijänoikeuden omistavat Macrovision Corporation ja muut oikeudenomistajat. Macrovisionin

kopiointisuoja-tekniikan käyttö edellyttää Macrovision Corporationin lupaa ja on tarkoitettu ainoastaan kotona tapahtuvaan ja muuhun pienimuotoiseen käyttöön. Muunlaiseen käyttöön tarvitaan Macrovisionin suostumus. Koodin takaisinkääntäminen ja purkaminen on kielletty.

Tavaramerkit

Seuraavat nimet ovat IBM:n tavaramerkkejä Yhdysvalloissa ja muissa maissa:

IBM

NetVista

OS/2

Wake on LAN.

Pentium, Intel, MMX ja AnyPoint ovat Intel Corporationin tavaramerkkejä Yhdysvalloissa ja muissa maissa.

Microsoft, Windows ja Windows NT ovat Microsoft Corporationin tavaramerkkejä Yhdysvalloissa ja muissa maissa.

Muut yritysten, tuotteiden tai palvelujen nimet voivat olla muiden yritysten tavaramerkkejä.

Sisällysluettelo

A

- alijärjestelmä
 - ääni 2
- aloituskokoonpanon määrittäminen 36
- aloituslaitteet 36
- asemat
 - asennus 24, 27, 29
 - CD 6, 24
 - DVD 6, 24
 - irtotaltiot 6
 - kiintolevy 6, 24
 - levyke 6
 - nauha 24
 - paikat 3, 24
 - sisäiset 2, 6, 24
 - tekniset tiedot 24
- asennus
 - muisti 20
 - RIMM-muistimoduuli 21
 - sisäiset asemat 27

E

- emolevy
 - käsittely 18
 - lisävarusteiden asennus 18
 - osien sijainti 19

J

- järjestelmä
 - emolevy 18
 - käsittely 18
 - osien sijainti 19
 - muisti 6, 20
- järjestelmäohjelmien päivitys 41

K

- kaapelit
 - kytkentä 10
 - virta 26
 - virta ja liitäntä 26
- kannen asetus paikalleen 32
- kannen poisto 15
- kansi
 - asetus paikalleen 32
 - poisto 15
- käyttöympäristö 5

L

- laitteet
 - ajurit 14
 - aloitus 36
- lisävarusteet
 - saatavana olevat 6

- sisäiset 6, 15
- ulkoiset 6, 9
- lisävarusteiden asennus
 - emolevy 18
 - sisäiset 15

M

- meluarvot 5
- modeemi 13
- muisti
 - asennus 20
 - järjestelmä 6, 20

N

- näyttö
 - ohjain 2
 - sovitin 11

O

- osien sijainti 18

P

- pariston vaihto 39
- portit
 - etuosa
 - USB 11
 - MIDI tai paikannussauva 13
 - rinnakkaisportti 11
 - sarjaportti 11
 - takaosa
 - peliohjain ja MIDI 11
 - rinnakkaisportti 11
 - sarja 11
 - USB 11
 - USB 11

R

- RIMM
 - poisto 20
- RIMM-korvausmoduuli
 - asennus 21
 - poisto 20
- RIMM-korvausmoduuli (C-RIMM) 20
- RIMM-muistimoduuli
 - asennus 21

S

- siirräntä (I/O)
 - ominaisuudet 3
- salasana
 - kadonnut tai unohtunut 36

- poisto 36
- sovitin
 - ääni 12
 - kokoonpanon määrittäminen 36
 - näyttö 11
- sovitimet
 - AGP (Accelerated Graphics Port) -sovitin 6
 - asennus 22
 - korttipaikat 22
 - PCI (Peripheral Component Interconnect) -sovitimet 6
- sovitimien asennus 22
- suojaus
 - ominaisuudet 3

T

- tietokoneen elvytys automaattisten käynnistystestien tai BIOSin päivityksen häiriöistä 41
- tietokoneen kokoonpanon päivitys 35

V

- vastakkeet
 - analoginen näyttin 12
 - CATV 12
 - Digital Video Interface (DVI) -vastake 12
 - etuosa 9
 - hiiri 10
 - linja sisään 11
 - linja ulos 11
 - mikrofoni 11
 - näppäimistö 11
 - näyttimen muunnin 12
 - S-video 12
 - takaosa 10
 - hiiri 10
 - linja sisään 11
 - linja ulos 11
 - mikrofoni 11
 - näppäimistö 11
- verkko 14
- virta
 - ACPI-liittymän tuki 3
 - kaapelit 26
 - liitäntä 26
- virtalähde
 - asennus 31
 - poisto 16



Osanumero: 23P1218