



ThinkPad<sup>®</sup> X40 Series

Guida all'assistenza e alla risoluzione dei problemi





ThinkPad<sup>®</sup> X40 Series

Guida all'assistenza e alla risoluzione dei problemi

**Nota**

Prima di utilizzare queste informazioni e il prodotto cui sono allegate, consultare le sezioni "Informazioni importanti sulla sicurezza" a pagina iii, Appendice A, "Informazioni sui dispositivi senza fili", a pagina 49, Appendice B, "Informazioni sulla garanzia", a pagina 53 e Appendice C, "Informazioni particolari", a pagina 77.

**Prima edizione (Dicembre 2003)**

**Il seguente paragrafo non è valido per il Regno Unito o per tutti i paesi le cui leggi nazionali siano in contrasto con le disposizioni in esso contenute:**

LA IBM FORNISCE QUESTA PUBBLICAZIONE "NELLO STATO IN CUI SI TROVA" SENZA ALCUNA GARANZIA, ESPLICITA O IMPLICITA, IVI INCLUSE EVENTUALI GARANZIE DI COMMERCIALIZZABILITÀ ED IDONEITÀ AD UNO SCOPO PRECISO. Alcuni stati non consentono la rinuncia a garanzie esplicite o implicite in determinate transazioni, quindi la presente dichiarazione potrebbe non essere a voi applicabile.

Questa pubblicazione potrebbe contenere imprecisioni tecniche o errori tipografici. Le correzioni relative saranno incluse nelle nuove edizioni della pubblicazione. L'IBM si riserva il diritto di apportare miglioramenti o modifiche al prodotto o al programma descritto nel manuale in qualsiasi momento e senza preavviso.

L'IBM può utilizzare o divulgare le informazioni ricevute dagli utenti secondo le modalità ritenute appropriate, senza alcun obbligo nei loro confronti. Come ultima pagina del manuale è stato predisposto un foglio riservato ai commenti del lettore. Se il foglio è stato rimosso, è possibile inviare eventuali commenti a:

SELFIN S.p.A.  
Translation Assurance  
Via Pozzillo - Loc. Ponteselice  
80100 CASERTA

Tutti i commenti e i suggerimenti inviati potranno essere utilizzati liberamente dalla IBM e dalla Selfin e diventeranno esclusiva delle stesse.

© Copyright International Business Machines Corporation 2003. Tutti i diritti riservati.

---

## Informazioni importanti sulla sicurezza

Le informazioni riportate di seguito consentono di utilizzare correttamente l'elaboratore IBM®. Conservare tutte le informazioni fornite con l'elaboratore IBM. Le informazioni contenute nella presente pubblicazione non modificano i termini dell'accordo di acquisto oppure la Dichiarazione di garanzia limitata IBM.

La sicurezza del cliente è importante per la IBM. I prodotti sono sviluppati in modo da garantire sicurezza ed efficienza. Tuttavia, gli elaboratori sono dispositivi elettronici. I cavi di alimentazione, le schede di alimentazione ed altre funzioni, se utilizzati in modo non corretto, possono determinare situazioni di potenziale pericolo che possono provocare danni fisici o danni alla proprietà. Per ridurre tali rischi, seguire le istruzioni fornite con il prodotto, osservare tutte le avvertenze relative al prodotto e nelle istruzioni relative al funzionamento e consultare attentamente le informazioni contenute nella presente pubblicazione. Consultando attentamente le informazioni contenute nella presente pubblicazione e fornite con il prodotto, sarà possibile creare un ambiente di lavoro protetto e sicuro.

**Nota:** Le informazioni riportate di seguito contengono riferimenti a schede di alimentazione e batterie. Oltre agli elaboratori portatili, la IBM fornisce alcuni prodotti (come ad esempio, altoparlanti o video) che dispongono di schede di alimentazione esterne. Queste informazioni fanno riferimento anche a tali prodotti. Inoltre, l'elaboratore potrebbe contenere una batteria interna che fornisce alimentazione all'orologio di sistema anche quando la macchina è scollegata; per questo motivo, le informazioni sulla sicurezza relative alla batteria sono valide per tutti gli elaboratori.

---

### Condizioni che richiedono azione immediata

**I prodotti possono essere danneggiati a causa di errato utilizzo oppure negligenza. Alcuni danni sono talmente gravi da non consentire l'utilizzo del prodotto fino a quando il prodotto viene esaminato e, se necessario, riparato da un tecnico dell'assistenza autorizzato.**

Come per qualsiasi dispositivo elettronico, prestare attenzione al prodotto quando è acceso. In alcuni rari casi, l'elaboratore potrebbe emettere un odore oppure fumo o scintille. In altri casi, potrebbe emettere degli strani rumori. Tali condizioni potrebbero indicare il malfunzionamento di uno dei componenti elettronici interni. Non provare a risolvere il problema senza assistenza.

**Esaminare con frequenza l'elaboratore ed i relativi componenti per individuare danni o segni di pericolo. In caso di dubbi relativi alle condizioni di un componente, non utilizzare il prodotto. Rivolgersi a IBM HelpCenter® oppure al fornitore del prodotto per istruzioni relative all'assistenza. I numeri di telefono relativi a IBM HelpCenter sono disponibili nella sezione Numeri di telefono della presente pubblicazione.**

**Se viene rilevata una delle condizioni riportate di seguito oppure in caso di dubbi relativi alla sicurezza durante l'utilizzo del prodotto, chiudere il sistema, scollegarlo dalla sorgente di alimentazione e dalle linee telefoniche e rivolgersi a IBM HelpCenter per ulteriori informazioni.**

- Cavi di alimentazione, connettori, schede di alimentazione, prolunghe, dispositivi di protezione da sovraccarico o alimentatori rotti o danneggiati.
- Segni di surriscaldamento, fumo, scintille o fuoco.
- Batteria danneggiata oppure fuoriuscita di materiale dalla batteria.
- Rumori oppure un forte odore provenienti dal prodotto.
- Liquido oppure altri oggetti caduti sull'elaboratore, sul cavo di alimentazione o sulla scheda di alimentazione.
- L'elaboratore, il cavo di alimentazione oppure la scheda di alimentazione sono stati immersi in acqua.
- Il prodotto è caduto oppure è stato danneggiato in qualsiasi modo.
- Il prodotto non funziona normalmente quando si seguono le istruzioni fornite.

**Nota:** Se tali condizioni vengono rilevate per un prodotto non IBM (ad esempio, per una prolunga), non utilizzare tale prodotto e rivolgersi al produttore per ulteriori informazioni oppure sostituire il prodotto danneggiato.

---

## **Informazioni generali relative alla sicurezza**

Per ridurre il rischio di lesioni e danni al prodotto, osservare sempre le precauzioni riportate di seguito.

### **Assistenza**

Non provare a riparare un prodotto se non viene indicato dal servizio IBM HelpCenter. Rivolgersi solo a provider di servizi IBM autorizzati per la riparazione del prodotto di cui si dispone.

**Nota:** Alcune parti possono essere aggiornate o sostituite dall'utente. Tali parti sono definite CRU (Customer Replaceable Unit). La IBM identifica espressamente le CRU e fornisce le istruzioni necessarie per la sostituzione di tali parti da parte dell'utente. Quando si eseguono tali sostituzioni, seguire attentamente le istruzioni fornite. Verificare sempre che l'alimentazione sia

scollegata e che il prodotto sia scollegato da qualsiasi sorgente di alimentazione prima di eseguire la sostituzione. In caso di dubbi o domande, rivolgersi a IBM HelpCenter.

## **Cavi e schede di alimentazione**

Utilizzare solo cavi e schede di alimentazione forniti dal produttore.

Non avvolgere mai un cavo di alimentazione intorno alla scheda di alimentazione o altri oggetti. In questo modo, il cavo potrebbe essere danneggiato, rotto o piegato in modo improprio. Questa operazione potrebbe determinare una situazione di pericolo.

Posizionare i cavi di alimentazione in modo che non possano essere calpestati o perforati da eventuali oggetti.

Proteggere i cavi e le schede di alimentazione dal contatto con i liquidi. Ad esempio, non lasciare il cavo o la scheda di alimentazione in prossimità di vasche, tubi o su pavimenti che sono stati trattati con detergenti liquidi. I liquidi possono causare corto circuiti, in particolare se il cavo o la scheda di alimentazione sono danneggiati. I liquidi, inoltre, possono causare corrosione dei terminali del cavo di alimentazione e/o dei terminali dei connettori della scheda e determinare surriscaldamento.

Collegare sempre i cavi di alimentazione e di segnale nell'ordine corretto e verificare che tutti i connettori del cavo di alimentazione siano collegati correttamente.

Non utilizzare una scheda di alimentazione con i piedini di immissione CA corrotti e/o segni di surriscaldamento (come, ad esempio, plastica deformata) nel punto di immissione CA o in qualsiasi altro punto della scheda di alimentazione.

Non utilizzare cavi di alimentazione i cui punti di contatto elettrici mostrano segni di corrosione o surriscaldamento oppure se il cavo di alimentazione sembra danneggiato.

## **Prolunghe e relativi dispositivi**

Verificare che le prolunghe, i dispositivi di protezione da sovraccarico, gli alimentatori ed i cavi di alimentazione utilizzati siano in grado di gestire i requisiti elettrici del prodotto. Non sovraccaricare tali dispositivi. Se si utilizzano nastri di alimentazione, il carico non deve superare il valore di immissione del nastro di alimentazione. Per ulteriori informazioni relative ai carichi di alimentazione, ai requisiti di alimentazione ed ai valori di immissione, rivolgersi ad un elettricista.

## Connettori e prese elettriche

Se una presa elettrica che si desidera utilizzare con l'elaboratore sembra danneggiata o corrosa, non utilizzarla fino a quando non viene sostituita da un elettricista qualificato.

Non piegare o modificare il connettore. Se il connettore è danneggiato, rivolgersi al produttore e richiederne la sostituzione.

Alcuni prodotti vengono forniti con un connettore a tre piedini. Tale connettore può essere collegato solo ad una presa elettrica munita di messa a terra di sicurezza. Questa è una funzione di sicurezza. Non provare ad inserire questo connettore in una presa elettrica non munita di messa a terra di sicurezza. Se non è possibile inserire il connettore nella presa, richiedere ad un elettricista un adattatore adeguato oppure sostituire la presa con una che consente di utilizzare questa funzione di sicurezza. Non sovraccaricare una presa elettrica. Il carico generale del sistema non deve superare l'80 per cento della capacità del circuito. Per ulteriori informazioni relative ai carichi di alimentazione ed alle capacità dei circuiti, rivolgersi ad un elettricista.

Verificare che la presa elettrica utilizzata sia collegata correttamente, facilmente accessibile e posizionata nei pressi dell'apparecchiatura. Non tendere i cavi in modo eccessivo.

Collegare e scollegare l'apparecchiatura dalla presa elettrica prestando molta attenzione.

## Batterie

Tutti gli elaboratori IBM contengono una batteria non ricaricabile per il funzionamento dell'orologio di sistema. Inoltre, molti elaboratori portatili, come gli elaboratori Thinkpad, utilizzano una batteria ricaricabile per fornire l'alimentazione durante gli spostamenti. Le batterie fornite dalla IBM per l'utilizzo con il prodotto sono state verificate per la compatibilità e devono essere sostituite solo con parti approvate dalla IBM.

Non tentare mai di aprire o riparare la batteria. Evitare di far cadere, smontare o bruciare le batterie oppure avvicinare le linguette metalliche. Evitare il contatto della batteria con acqua o altri liquidi. Ricaricare la batteria seguendo le istruzioni fornite nella documentazione relativa al prodotto.

L'utilizzo errato della batteria può causare il surriscaldamento e generare emissione di gas o fiamme. Se la batteria è danneggiata oppure se si nota la fuoriuscita di eventuali materiali sui morsetti della batteria, non utilizzare la batteria e sostituirla.

Le batterie possono deteriorarsi se lasciate inutilizzate per lunghi periodi di tempo. Per alcune batterie ricaricabili (in particolare le batterie a ioni di litio),



il non utilizzo potrebbe aumentare i rischi di corto circuito della batteria stessa, ridurre la durata della batteria e creare situazioni di pericolo. Non lasciare le batterie a ioni di litio ricaricabili completamente scariche.

### **Surriscaldamento e ventilazione del prodotto**

Durante il funzionamento o durante la ricarica delle batterie, gli elaboratori generano calore. Gli elaboratori notebook possono generare una quantità significativa di calore a causa delle dimensioni ridotte. Osservare sempre le seguenti precauzioni:

- Evitare contatti prolungati dell'elaboratore con qualsiasi parte del corpo quando l'elaboratore è in funzione o durante il caricamento della batteria. L'elaboratore genera calore durante il normale funzionamento. Il contatto prolungato con il corpo può causare disturbi o bruciature.
- Non utilizzare l'elaboratore o caricare la batteria in prossimità di materiali infiammabili oppure in ambienti esplosivi.
- Il prodotto dispone di alloggiamenti di ventilazione, ventole e dissipatori di calore per garantire il funzionamento corretto e sicuro. Tali dispositivi potrebbero essere bloccati inavvertitamente posizionando l'elaboratore su letti, divani, tappeti oppure altre superfici flessibili. Non bloccare, coprire o disabilitare tali dispositivi.

### **Sicurezza delle unità CD e DVD**

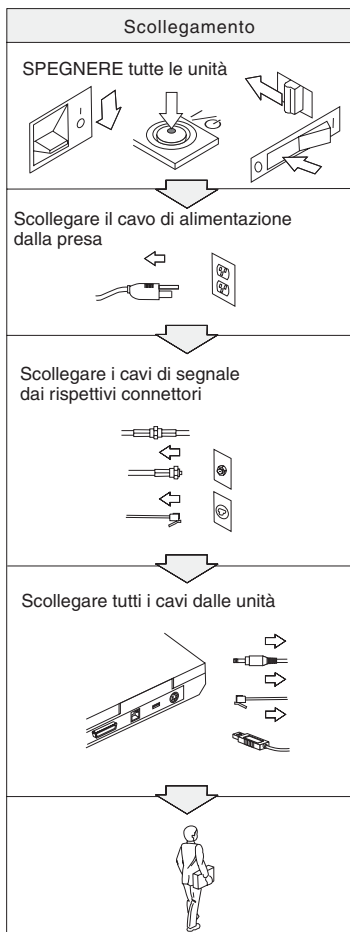
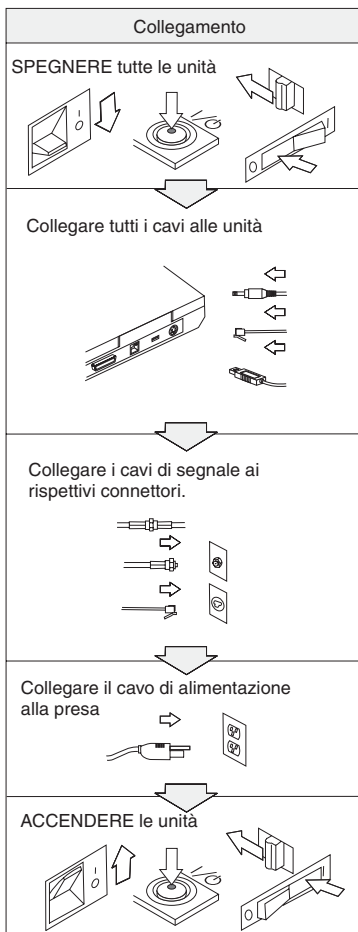
Nelle unità CD e DVD, i dischi ruotano ad alte velocità. Se un CD oppure un DVD è danneggiato, potrebbe rompersi quando viene utilizzata l'unità CD. Per ridurre i rischi di lesioni e la possibilità di danneggiare la macchina, effettuare le operazioni riportate di seguito:

- Conservare sempre i CD/DVD nelle custodie originali
- Conservare sempre i CD/DVD lontano dalla luce diretta del sole e da fonti di calore
- Rimuovere i CD/DVD dall'elaboratore quando non vengono utilizzati
- Non piegare i dischi CD/DVD e non inserirli con forza nell'elaboratore o nelle relative custodie
- Prima di utilizzarli, verificare che i CD/DVD non siano danneggiati o rotti. Non utilizzare dischi rotti o danneggiati

## Ulteriori informazioni sulla sicurezza



La corrente elettrica che circola nei cavi di alimentazione, del telefono e di segnale è pericolosa. Per evitare scosse elettriche, collegare e scollegare i cavi nella sequenza illustrata quando si installano o si trasportano questo prodotto e/o le unità ad esso collegate oppure se ne rimuovono i coperchi. Se insieme a questo prodotto viene fornito il cavo di alimentazione a 3 piedini, è necessario utilizzarlo in una presa con una corretta messa a terra.





## PERICOLO

Per ridurre il rischio di incendio e di scosse elettriche, osservare sempre le precauzioni di sicurezza basilari, tra cui:

- Non utilizzare l'elaboratore nell'acqua o in prossimità dell'acqua.
- Durante i temporali:
  - Non utilizzare l'elaboratore con il cavo telefonico collegato.
  - Non collegare o scollegare il cavo telefonico dalla presa telefonica.



## PERICOLO: Conservazione della batteria ricaricabile

La batteria dovrebbe essere riposta a temperatura ambiente e caricata tra il 30 e il 50 % della capacità totale. Per impedire che la batteria si scarichi completamente, si consiglia di caricarla almeno una volta all'anno.



## PERICOLO

Se la batteria non viene sostituita correttamente, può verificarsi un'esplosione. Le batterie contengono una piccola quantità di sostanze nocive. Per evitare lesioni:

- Sostituire le batterie solo con quelle di tipo consigliato dalla IBM.
- Tenere la batteria lontano dal fuoco.
- Non esporla all'acqua o alla pioggia.
- Non tentare di smontarla.
- Non provocare cortocircuiti.
- Tenere lontano dalla portata dei bambini.

Non disperdere la batteria nell'ambiente. Le batterie vanno smaltite secondo le normative e i regolamenti locali e gli standard di sicurezza aziendali.

Se la batteria di riserva non viene sostituita correttamente, può verificarsi un'esplosione.

La batteria al litio contiene litio e può esplodere se non maneggiata o smaltita correttamente.

Sostituire solo con batterie dello stesso tipo.

Per evitare rischi di lesione o morte, non effettuare le seguenti operazioni: (1) gettare oppure immergere la batteria nell'acqua, (2) esporla a temperature superiori a 100 °C oppure (3) tentare di ripararla o smontarla. Lo smaltimento deve avvenire secondo le normative e disposizioni locali e in base agli standard di sicurezza aziendali.



## PERICOLO

Quando viene installata o riconfigurata l'opzione Mini PCI o CDC, osservare l'avvertenza riportata di seguito.

Per evitare il pericolo di scosse, scollegare tutti i cavi e l'adattatore CA quando si installa l'opzione Mini PCI o CDC, oppure aprire i coperchi del sistema o dei dispositivi collegati. La corrente elettrica circolante nei cavi di alimentazione, del telefono, di comunicazione è pericolosa.

### ATTENZIONE:

Una volta aggiunta o potenziata una scheda Mini PCI o CDC oppure una scheda di memoria, non utilizzare l'elaboratore prima di aver chiuso il coperchio. Non utilizzare mai l'elaboratore se il coperchio è aperto.

### ATTENZIONE:

La lampada fluorescente del video a cristalli liquidi LCD (Liquid Crystal Display) contiene mercurio. Non gettarla nella spazzatura. Le lampade sono considerate rifiuti urbani pericolosi e vanno smaltite secondo la normativa in vigore (DPR 915/82) successive disposizioni e disposizioni locali.

Il video LCD è di vetro e si può rompere se maneggiato impropriamente o si lascia accidentalmente cadere l'elaboratore. In caso di rottura del video LCD e di contatto del fluido in esso contenuto con gli occhi o con le mani, lavare immediatamente le parti interessate con acqua corrente per almeno 15 minuti; quindi, consultare un medico se i sintomi dovessero permanere.



## PERICOLO: Informazioni sulla sicurezza del modem

Per ridurre il rischio di incendio, di scosse elettriche o di lesioni, durante l'utilizzo delle apparecchiature, seguire sempre le basilari precauzioni di sicurezza, tra cui:

- Non installare mai cavi telefonici durante un temporale.
- Non installare mai connettori telefonici in ambienti umidi, a meno che si utilizzi un connettore specificamente progettato per questi ambienti.
- Non toccare mai cavi telefonici o terminali non isolati a meno che la linea telefonica non sia stata scollegata dall'interfaccia di rete.
- Prestare attenzione durante l'installazione o la modifica di linee telefoniche.
- Evitare di utilizzare un telefono (se diverso dal tipo senza fili) durante un temporale. In casi rari potrebbe verificarsi il rischio di scosse elettriche.
- Per denunciare una fuga di gas, non utilizzare il telefono.
- Utilizzare solo un cavo telefonico No. 26 AWG o di spessore superiore.

### Informazioni relative al laser

Un'unità a memorizzazione ottica (periferica), quale l'unità CD-ROM, CD-RW, DVD-ROM che è possibile installare nell'elaboratore IBM ThinkPad è un prodotto laser. L'etichetta di classificazione dell'unità (riportata di seguito) è posta nella parte superiore dell'unità.

CLASS 1 LASER PRODUCT  
LASER KLASSE 1  
LUOKAN 1 LASERLAITE  
APPAREIL A LASER DE CLASSE 1  
KLASS 1 LASER APPARAT

L'unità è certificata dal produttore in conformità ai requisiti del Department of Health and Human Services 21 Code of Federal Regulations (DHHS 21 CFR) Subchapter J per i prodotti laser di Classe I in data di produzione.

Negli altri paesi l'unità è conforme ai requisiti dei prodotti laser IEC825 e EN60825 per la Classe 1.



**Non aprire l'unità di memorizzazione ottica; essa non contiene alcuna regolazione utente o parte soggetta ad assistenza.**

**Controlli, modifiche o l'attuazione di procedure diverse da quelle specificate potrebbero determinare l'esposizione a radiazioni pericolose.**

I prodotti laser di classe 1 non sono considerati pericolosi. Il progetto del sistema laser e dell'unità a memorizzazione ottica garantisce che non vi sia esposizione a radiazioni laser superiori al livello consentito agli apparecchi di classe 1 durante il normale funzionamento, la manutenzione eseguita dall'utente e le operazioni di assistenza tecnica.

Alcune unità contengono un diodo laser di Classe 3A incorporato. Non dimenticare questa avvertenza:



**Aperto l'unità vengono emesse radiazioni laser visibili e invisibili. Evitare l'esposizione diretta degli occhi. Non fissare il raggio, né guardarlo con strumenti ottici.**



**Conservare i materiali d'imballaggio fuori dalla portata dei bambini per evitare il rischio di soffocamento.**

Gran parte dei prodotti e accessori PC contiene cavi di diverso genere, come cavi di alimentazione o di collegamento per collegare un accessorio all'elaboratore. Se il prodotto dispone di cavi di alimentazione, di collegamento, di blocco o altro, viene applicata l'avvertenza di seguito riportata:

**AVVERTENZA:** Maneggiando i cavi di questo prodotto o cavi degli accessori venduti con il prodotto stesso, si è esposti al piombo, un elemento chimico

che nello stato della California è stato riconosciuto come causa di cancro e malattie deformanti. *Lavarsi accuratamente le mani dopo aver maneggiato tali cavi.*

Conservare le presenti istruzioni.





---

# Informazioni importanti per gli utenti

---

## Informazioni importanti sulle norme per la tecnologia senza fili

---

L'elaboratore ThinkPad® X40 Series è conforme agli standard di sicurezza e di frequenza radio di ciascun paese in cui è stato approvato per l'utilizzo della tecnologia senza fili. È, quindi, necessario installare ed utilizzare l'elaboratore ThinkPad in stretta osservanza delle norme RF locali. Prima di installare l'elaboratore ThinkPad X40 Series, leggere la sezione *Informazioni sulle norme per ThinkPad X40 Series*, che integra questa Guida all'assistenza e alla risoluzione dei problemi. Le informazioni importanti sono incluse nel pacchetto con la pubblicazione.

---

## Informazioni sulla capacità del disco fisso

---

Anziché fornire un CD di ripristino o un CD di Windows® con l'elaboratore, l'IBM® fornisce metodi semplificati per l'esecuzione delle attività che sono in genere associate a questi CD. I file e i programmi per questi metodi alternativi si trovano sul disco fisso, il che elimina la necessità di dover individuare i CD mal posizionati e i problemi associati all'utilizzo di una versione errata del CD.

La copia di riserva completa di tutti i file e i programmi preinstallati dall'IBM si trova in una sezione nascosta, o partizione, del disco fisso. Nonostante siano nascoste, le copie di riserva presenti nella partizione occupano un determinato spazio sul disco fisso. Quindi, quando si verifica la capacità del disco fisso secondo Windows, la capacità totale del disco risulterà inferiore a quella prevista. Questa discrepanza viene giustificata dal contenuto della partizione nascosta. Consultare "Ripristino del software preinstallato" a pagina 34.

Per ulteriori informazioni sul ripristino del software originale preinstallato del disco fisso, fare riferimento alla guida integrata, Access IBM. Premere il pulsante blu Access IBM oppure fare clic sull'icona Access IBM del desktop e sfogliare la sezione Learn per i vari argomenti relativi all'esecuzione della copia di riserva e del ripristino.



---

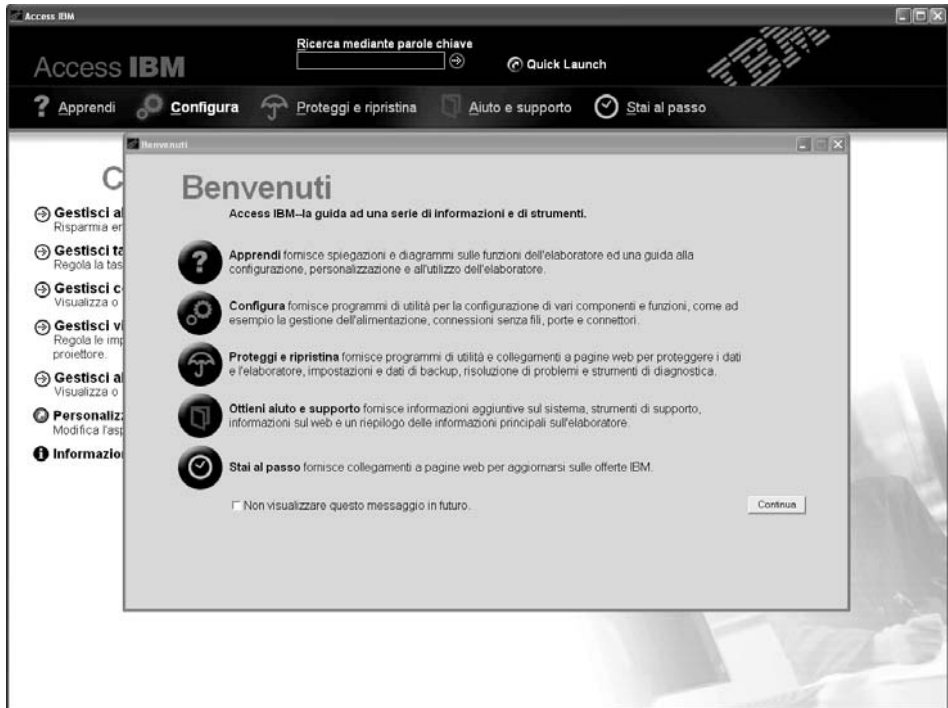
## Ricerca di informazioni con Access IBM



Il pulsante blu Access IBM può essere utile in molte situazioni, sia quando l'elaboratore funziona normalmente che in caso di malfunzionamenti. Sul desktop, premere il pulsante Access IBM per aprire Access IBM. Access IBM rappresenta una guida integrata dell'elaboratore che visualizza illustrazioni informative e istruzioni semplificate per accedere e utilizzare l'elaboratore. E' possibile utilizzare il pulsante Access IBM anche per interrompere la sequenza di avvio dell'elaboratore ed avviare il programma IBM Rescue and Recovery. Se Windows non viene avviato correttamente, premere il pulsante Access IBM durante la sequenza di avvio dell'elaboratore ed avviare IBM Rescue and Recovery. Utilizzare questa applicazione per eseguire programmi diagnostici, ripristinare le copie di riserva (eseguite utilizzando IBM Rapid Restore Ultra), ripristinare il software preinstallato (il software installato quando è stato acquistato l'elaboratore), avviare un programma di utilità che consente di modificare la sequenza di avvio e visualizzare informazioni importanti relative al sistema ed avviare il programma IBM BIOS Setup Utility che consente di verificare e modificare le impostazioni del BIOS.

Premere il pulsante Access IBM per aprire l'applicazione che visualizza tutte le risorse IBM. Di seguito è visualizzata la pagina di benvenuto di Access IBM

che illustra ciascuna parte di Access IBM.



Alcuni argomenti del sistema di aiuto contengono brevi video clip dimostrativi che suggeriscono come eseguire alcune operazioni, come ad esempio la sostituzione della batteria, l'inserimento di una scheda PC o l'aggiornamento della memoria. Utilizzare i controlli visualizzati per eseguire, arrestare e riavvolgere il filmato.



# Indice

<b>Informazioni importanti sulla sicurezza . . .</b>	<b>iii</b>	Problema relativo all'avvio . . . . .	27
Condizioni che richiedono azione immediata	iii	Altri problemi . . . . .	29
Informazioni generali relative alla sicurezza	iv	Avvio di IBM BIOS Setup Utility . . . . .	32
Assistenza. . . . .	iv	Ripristino del software preinstallato . . . . .	34
Cavi e schede di alimentazione . . . . .	v	Potenziamento dell'unità disco fisso . . . . .	36
Prolunghe e relativi dispositivi . . . . .	v	Sostituzione della batteria . . . . .	39
Connettori e prese elettriche. . . . .	vi	<b>Capitolo 3. Richiesta di assistenza IBM . . .</b>	<b>43</b>
Batterie. . . . .	vi	Richiesta di assistenza tecnica . . . . .	44
Surriscaldamento e ventilazione del prodotto . . . . .	vii	Richiesta di assistenza sul web. . . . .	44
Sicurezza delle unità CD e DVD . . . . .	vii	Chiamata alla IBM. . . . .	44
Ulteriori informazioni sulla sicurezza . . . .	viii	Richiesta di assistenza nel mondo. . . . .	47
Informazioni relative al laser . . . . .	xi	<b>Appendice A. Informazioni sui dispositivi senza fili . . . . .</b>	<b>49</b>
<b>Informazioni importanti per gli utenti . . .</b>	<b>xv</b>	Interazione dispositivi senza fili . . . . .	49
Informazioni importanti sulle norme per la tecnologia senza fili . . . . .	xv	Ambiente di utilizzo e precauzioni sanitarie	50
Informazioni sulla capacità del disco fisso . .	xv	Operazioni autorizzate negli Stati Uniti e in Canada . . . . .	50
<b>Ricerca di informazioni con Access IBM</b>	<b>xvii</b>	Abilitazione del modo canale esteso . . . . .	51
<b>Capitolo 1. Informazioni generali sull'elaboratore ThinkPad . . . . .</b>	<b>1</b>	<b>Appendice B. Informazioni sulla garanzia</b>	<b>53</b>
Elementi principali dell'elaboratore ThinkPad	2	Supporto e servizio di garanzia . . . . .	53
Funzioni . . . . .	3	Prima di contattare l'assistenza tecnica . . .	53
Specifiche . . . . .	4	Richiesta di assistenza tecnica . . . . .	54
Manutenzione dell'elaboratore ThinkPad. . .	5	Dichiarazione di Garanzia limitata IBM Z125-4753-07 11/2002 . . . . .	55
<b>Capitolo 2. Risoluzione dei problemi relativi all'elaboratore . . . . .</b>	<b>9</b>	Parte 1 - Disposizioni Generali . . . . .	55
Rilevazione dei problemi. . . . .	10	Parte 2 - Clausole specifiche ai singoli paesi . . . . .	59
Risoluzione dei problemi. . . . .	11	Parte 3 - Informazioni sulla garanzia. . . . .	71
Messaggi di errore . . . . .	11	Integrazione di Garanzia per il Messico . .	75
Errori senza messaggi. . . . .	16	<b>Appendice C. Informazioni particolari. . .</b>	<b>77</b>
Problemi relativi alla password . . . . .	18	Elaborazione dati con date . . . . .	77
Problemi relativi all'interruttore di alimentazione . . . . .	18	Riferimenti agli indirizzi dei siti web. . . . .	78
Problemi relativi alla tastiera . . . . .	18	Informazione sull'emissione elettromagnetica	78
Problemi relativi al TrackPoint . . . . .	20	Avviso relativo ai requisiti del prodotto. . .	78
Problemi relativi al modo Attesa o Ibernazione . . . . .	21	Informazioni importanti sull'ambiente per il Giappone . . . . .	78
Problemi relativi al video dell'elaboratore	24	Marchi . . . . .	80
Problemi relativi alla batteria . . . . .	25	<b>Indice . . . . .</b>	<b>81</b>
Problemi relativi all'unità disco fisso . . . .	26		



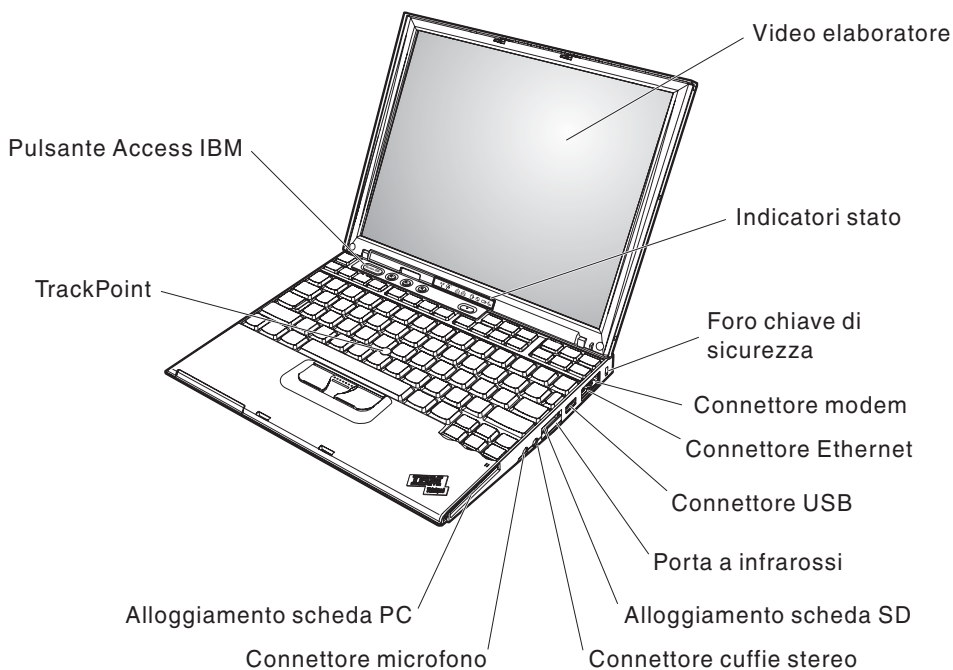
---

## Capitolo 1. Informazioni generali sull'elaboratore ThinkPad

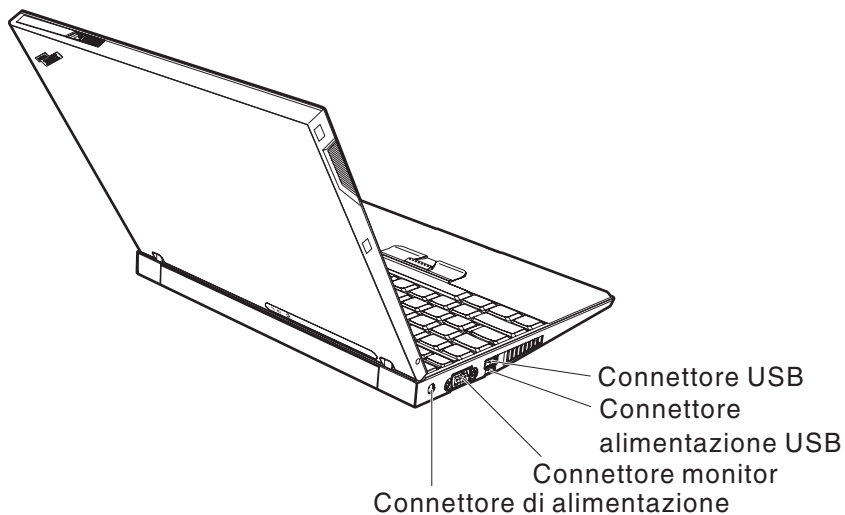
Elementi principali dell'elaboratore ThinkPad	2	Specifiche . . . . .	4
Funzioni . . . . .	3	Manutenzione dell'elaboratore ThinkPad. . . . .	5

## Elementi principali dell'elaboratore ThinkPad

### Vista anteriore



### Vista posteriore





---

## Funzioni

### Processore

- Processore Intel® Pentium® M

### Memoria

- DRAM (dynamic random access memory) sincrona DDR (double data rate) PC2700

### Dispositivo di memorizzazione

- Unità disco fisso da 1,8"

### Video

Il video a colori utilizza la tecnologia TFT:

- Dimensioni: 12,1"
- Risoluzione:
  - LCD: 1024x768
  - Video esterno: Fino a 2048x1536
- Controllo della luminosità

### Tastiera

- A 87, 88 oppure 92 tasti (inclusi i tasti Fn, Avanti e Indietro)
- Tasti Avanti e Indietro
- TrackPoint®
- Funzione del tasto Fn
- Pulsante Access IBM
- Pulsanti per il controllo del volume
- ThinkLight™

### Interfaccia esterna

- Connettore per il video esterno
- Alloggiamento scheda PC (Tipo I o Tipo II)
- Alloggiamento scheda SD (Secure Digital)
- Connettore per cuffie stereo
- Connettore per microfono
- Connettore USB (Universal Serial Bus)
- Connettore USB alimentato (connettore USB con connettore di alimentazione)
- Porta a infrarossi
- Connettore telefonico RJ11
- Connettore Ethernet RJ45
- Connettore di espansione
- Funzione LAN integrata senza fili (IEEE 802.11a/b/g) (in alcuni modelli)
- Funzione LAN integrata senza fili (IEEE 802.11b/g) (in alcuni modelli)
- LAN integrata senza fili (IEEE 802.11b) (in alcuni modelli)
- Funzione *Bluetooth* integrato (in alcuni modelli)

## Specifiche

### Dimensione

- Larghezza: 268 mm
- Profondità: 211 mm
- Altezza: 21 mm – 27 mm

### Ambiente

- Altitudine massima senza pressurizzazione: 3048 m
- Temperatura
  - Ad altitudini fino a 2438 m
    - Funzionamento senza minidisco: da 5° a 35°C
    - Funzionamento con minidisco: da 10° a 35°C
    - Non in funzione: da 5° a 43°C
  - Ad altitudini superiori a 2438 m
    - Temperatura massima di funzionamento 31,3°C

**Nota:** Quando la batteria è in fase di caricamento, la temperatura deve essere di almeno di 10°C.

- Umidità relativa:
  - Funzionamento senza minidisco nell'unità: da 8% a 90%
  - Funzionamento con un minidisco nell'unità: da 8% a 80%

### Emissione di calore

- 56 W (191 Btu/hr) massimo

### Sorgente di alimentazione (adattatore CA)

- Immissione sinusoidale da 50 a 60 Hz
- Immissione dell'adattatore CA: 100-240 V CA, da 50 a 60 Hz

### Batteria

- Batteria a ioni di litio ThinkPad X40 Series 4 Cell
  - Tensione nominale: 14,4 V CC
  - Capacità: 1,9 AH
- Batteria a ioni di litio ThinkPad X40 Series 8 Cell
  - Tensione nominale: 14,4 V CC
  - Capacità: 4,3 AH

---

## Manutenzione dell'elaboratore ThinkPad

Sebbene l'elaboratore sia stato progettato per essere durevole e affidabile in condizioni normali di lavoro, è necessario maneggiarlo con cura. Rispettando i suggerimenti per la manutenzione dell'elaboratore riportati di seguito, sarà possibile utilizzare al meglio l'elaboratore.

### Suggerimenti importanti:

#### Prestare attenzione al luogo in cui si utilizza l'elaboratore

- Evitare contatti prolungati dell'elaboratore con qualsiasi parte del corpo quando l'elaboratore è in funzione o durante il caricamento della batteria. L'elaboratore emana calore durante il normale funzionamento. L'intensità del calore è in funzione dell'attività del sistema e del livello di carica della batteria. In contatto prolungato con il corpo, anche attraverso i vestiti, può causare disturbi o bruciature.
- Evitare il versamento di liquidi sull'elaboratore e non utilizzare l'elaboratore in prossimità di acqua per evitare scosse elettriche.
- Conservare i materiali di imballaggio fuori dalla portata dei bambini per evitare il rischio di soffocamento.
- Tenere l'elaboratore lontano da fonti magnetiche, telefoni cellulari attivi, apparecchi elettrici o altoparlanti (circa 13 cm).
- Non sottoporre l'elaboratore a temperature estreme (inferiori a 5°C o superiori a 35°C).

#### Maneggiare l'elaboratore con cura

- Non posizionare oggetti (inclusa la carta) tra il video e la tastiera o sotto la tastiera.
- Non sottoporre l'elaboratore a cadute, urti, graffi, torsioni, colpi o vibrazioni né esercitare pressione o collocare oggetti pesanti sulla superficie dell'elaboratore del video e delle altre periferiche esterne.
- Il video dell'elaboratore è progettato per essere utilizzato formando all'apertura un angolo leggermente superiore a 90 gradi. Evitare di aprire il video oltre 180 gradi, poiché si potrebbe danneggiare il perno dell'elaboratore.

#### Trasportare l'elaboratore con attenzione

- Prima di spostare l'elaboratore, rimuovere tutti i supporti, spegnere i dispositivi collegati all'elaboratore e scollegare i cavi.
- Assicurarsi che l'elaboratore si trovi in modo Attesa o Ibernazione o che sia spento prima di spostarlo. In tal modo si eviterà la perdita dei dati o il danneggiamento dell'unità disco fisso.
- Quando l'elaboratore è aperto, afferrarlo sempre dalla parte inferiore. Non sollevare o mantenere l'elaboratore tenendolo per il video.

- Per proteggere l'elaboratore dagli urti utilizzare una borsa con imbottitura adeguata. Non conservare l'elaboratore in una borsa o in una valigia troppo strette.

### **Maneggiare con cautela i supporti di memoria e le unità**

- Evitare di inserire i minidischi e a non attaccare ad essi più di un'etichetta o etichette che non aderiscano bene, poiché potrebbero rimanere all'interno dell'unità.
- Se l'elaboratore dispone di un'unità ottica, come un'unità DVD oppure CD-RW/DVD, non toccare la superficie del disco oppure le lenti del vassoio.
- Prima di chiudere il vassoio dell'unità, verificare che il CD oppure il DVD sia posizionato correttamente sul perno centrale dell'unità DVD oppure CD-RW/DVD.
- Quando si installa l'unità disco fisso, minidisco, DVD oppure CD-RW/DVD, seguire le istruzioni fornite con l'hardware ed esercitare pressione solo sui punti dell'unità indicati. Per informazioni relative alla sostituzione dell'unità disco fisso, consultare il sistema di guida integrato Access IBM (aprire Access IBM premendo il pulsante Access IBM).

### **Prestare attenzione nell'impostazione delle password**

- Ricordare le proprie password. Le password del responsabile o dell'unità disco fisso, se dimenticate, non possono essere reimpostate dall'IBM e ciò potrebbe richiedere la sostituzione dell'unità disco fisso.

### **Altri importanti suggerimenti**

- Il modem dell'elaboratore può utilizzare solo una linea telefonica analogica oppure una linea PSTN (public-switched telephone network). Non collegare il modem ad una linea PBX (Private Branch eXchange) oppure ad un altro tipo di estensione digitale, poiché ciò potrebbe danneggiarlo. Le linee telefoniche analogiche vengono spesso utilizzate in abitazioni private, mentre le linee telefoniche digitali vengono utilizzate in alberghi ed uffici. Per informazioni relative al tipo di linea telefonica utilizzata, rivolgersi alla compagnia telefonica.
- L'elaboratore potrebbe disporre sia di un connettore Ethernet sia di un connettore per il modem. In tal caso, assicurarsi di collegare il cavo di comunicazione al connettore appropriato. Consultare il sistema di guida integrato Access IBM per informazioni relative alla posizione di tali connettori (premere il pulsante Access IBM per avviare Access IBM).
- Registrare i prodotti ThinkPad presso la IBM (fare riferimento alla pagina Web all'indirizzo: [www.ibm.com/pc/register](http://www.ibm.com/pc/register)). Questa operazione consente di rintracciare più facilmente l'elaboratore in caso di smarrimento o furto. La registrazione consente inoltre a IBM di inviare notifiche a proposito di eventuali informazioni tecniche e aggiornamenti.

- L'elaboratore può essere disassemblato e riparato solo da un tecnico IBM ThinkPad autorizzato.
- Non modificare i fermi del video né apporvi del nastro adesivo per mantenerlo aperto o chiuso.
- Non capovolgere l'elaboratore mentre l'adattatore CA è inserito. Questo movimento potrebbe danneggiare il connettore dell'adattatore.
- Se si sta sostituendo una periferica nel relativo vano, spegnere l'elaboratore oppure verificare che sia possibile sostituire la periferica a sistema acceso o inattivo.
- Se si scambiano le unità nell'elaboratore, reinstallare le mascherine di plastica (se fornite).
- Quando non vengono utilizzate, conservare le unità disco fisso, minidisco, CD, DVD e CD-RW/DVD rimovibile ed esterne nei relativi contenitori.

### **Pulizia dell'elaboratore**

Per la pulizia occasionale dell'elaboratore seguire i suggerimenti riportati di seguito:

1. Preparare una miscela di un detergente delicato di uso comune ( che non contenga polvere abrasiva o componenti chimici forti ad es. acidi o o elementi alcalini). Utilizzare 5 misurini di acqua e 1 misurino di detergente.
2. Utilizzare una spugna per assorbire il detergente diluito.
3. Strizzare la spugna per eliminare il liquido in eccesso.
4. Pulire il coperchio con la spugna, esercitando un movimento circolare controllando che non goccioli.
5. Asciugare la superficie per rimuovere il detergente.
6. Sciacquare la spugna con acqua corrente.
7. Passare la spugna pulita sul coperchio.
8. Asciugare nuovamente la superficie con un panno pulito e morbido.
9. Attendere che la superficie si asciughi completamente e rimuovere gli eventuali residui del panno.

### **Pulizia della tastiera dell'elaboratore**

1. Utilizzare un panno pulito e morbido imbevuto di alcool isopropilico.
2. Passare il panno sulla superficie della tastiera, controllando che il liquido non goccioli tra i tasti.
3. Lasciare asciugare.
4. E' possibile utilizzare un dispositivo ad aria compressa per rimuovere lo sporco che si deposita sotto i tasti.

**Nota:** Evitare di spruzzare la soluzione direttamente sul video o sulla tastiera.

**Pulizia del video dell'elaboratore**

1. Passare delicatamente un panno asciutto e morbido sul video. La pressione esercitata dall'esterno dal pannello dell'elaboratore sulla tastiera o sullo stick di puntamento del TrackPoint potrebbe provocare sul video delle macchie localizzate simili a graffi dovute al contatto tra le parti.
2. Pulire delicatamente il video con un panno morbido e asciutto.
3. Se la macchia rimane, inumidire un panno con acqua corrente o con una miscela di acqua e alcool isopropilico priva di impurità.
4. Strizzare il panno per eliminare tutto il liquido.
5. Passare nuovamente il panno sul video controllando che non goccioli.
6. Assicurarsi che il video sia asciutto prima di chiuderlo.

---

## Capitolo 2. Risoluzione dei problemi relativi all'elaboratore

Rilevazione dei problemi. . . . .	10	Problemi relativi al video dell'elaboratore	24
Risoluzione dei problemi. . . . .	11	Problemi relativi alla batteria . . . . .	25
Messaggi di errore . . . . .	11	Problemi relativi all'unità disco fisso . . . . .	26
Errori senza messaggi. . . . .	16	Problema relativo all'avvio . . . . .	27
Problemi relativi alla password . . . . .	18	Altri problemi . . . . .	29
Problemi relativi all'interruttore di alimentazione . . . . .	18	Avvio di IBM BIOS Setup Utility . . . . .	32
Problemi relativi alla tastiera . . . . .	18	Ripristino del software preinstallato . . . . .	34
Problemi relativi al TrackPoint . . . . .	20	Potenziamento dell'unità disco fisso . . . . .	36
Problemi relativi al modo Attesa o Ibernazione . . . . .	21	Sostituzione della batteria . . . . .	39

## Rilevazione dei problemi

In caso si verificano dei problemi durante l'utilizzo dell'elaboratore, è possibile effettuare delle prove con il programma PC-Doctor per Windows. Per eseguire PC-Doctor per Windows, procedere nel modo seguente:

1. Fare clic su **Start**.
2. Spostare il puntatore su **Tutti i programmi** (nei sistemi operativi Windows diversi da Windows XP, **Programmi**) quindi fare clic su **PC-Doctor® per Windows**.
3. Fare clic su **PC-Doctor**.
4. Scegliere un test da **Device Categories** o **Test Scripts**.

### Attenzione

L'esecuzione delle prove può richiedere diversi minuti. Non interrompere le prove durante l'esecuzione.

La **prova sistema** degli **script di prova** consiste in alcune prove sui componenti hardware principali, ma non prevede tutte le prove diagnostiche in PC-Doctor per Windows. Se PC-Doctor per Windows riporta che tutte le prove della **prova sistema** sono state eseguite e non è stato rilevato alcun problema, si consiglia di eseguire la maggior parte delle prove in PC-Doctor per Windows.

Se si desidera richiedere assistenza all'IBM, stampare il file di registrazione in modo da poter fornire rapidamente le informazioni ai tecnici.



## Risoluzione dei problemi

Se il problema non viene individuato nella presente sezione, fare riferimento al sistema di guida integrato Access IBM. Per aprire Access IBM, premere il pulsante Access IBM. Questa sezione si occupa dei problemi che possono impedire l'accesso alla guida preinstallata nel sistema.

### Messaggi di errore

**Note:**

1. Nelle tabelle, x può rappresentare qualsiasi carattere.
2. La versione a cui si fa riferimento è PC-Doctor per Windows.

Messaggio	Soluzione
0175: CRC1 difettoso, attività del POST arrestata	Checksum EEPROM non corretto (blocco 6). Richiedere l'assistenza tecnica per l'elaboratore.
0176: Sicurezza del sistema - Il sistema è stato manomesso.	Il messaggio viene visualizzato quando viene rimosso e reinstallato il Chip di sicurezza o quando il Chip di sicurezza stesso viene sostituito. Per annullare la condizione di errore, avviare IBM BIOS Setup Utility, premere F9 per impostare i valori predefiniti e premere F10 per salvare le modifiche. Se il problema persiste, richiedere l'assistenza tecnica per l'elaboratore.
0177: Dati SVP non validi, arrestare l'attività del POST. Il checksum della password del responsabile EEPROM non è corretto.	Il checksum della password del responsabile EEPROM non è corretto. Sostituire la scheda di sistema. Richiedere l'assistenza tecnica per l'elaboratore.
0182: CRC2 non valido. Accedere al programma di utilità BIOS e caricare le impostazioni predefinite.	Il checksum dell'impostazione CRC2 in EEPROM non è corretto. Premere F1 per avviare il programma IBM BIOS Setup Utility. Premere F9 e poi Invio in modo da caricare l'impostazione predefinita. Premere F10, quindi Invio per riavviare il sistema.
0185: Impostazioni della sequenza di avvio non valide. Accedere al programma di utilità BIOS e caricare le impostazioni predefinite.	Il checksum dell'impostazione della sequenza di avvio in EEPROM non è corretto. Premere F1 per avviare il programma IBM BIOS Setup Utility. Premere F9 e poi Invio in modo da caricare l'impostazione predefinita. Premere F10, quindi Invio per riavviare il sistema.
0187: Errore di accesso ai dati EAIA	Accesso alla memoria EEPROM non riuscito. Richiedere l'assistenza tecnica per l'elaboratore.
0188: area di informazione sulla serializzazione RFID non valida.	Checksum EEPROM non corretto (blocco 0 e 1 oppure blocco 6). Sostituire la scheda di sistema e reinstallare il numero di serie. Richiedere l'assistenza tecnica per l'elaboratore.

## Risoluzione dei problemi relativi all'elaboratore

Messaggio	Soluzione
0189: Area di informazioni sulla configurazione RFID non valida	Checksum EEPROM non corretto (blocco 4 e 5). Sostituire la scheda di sistema e reinstallare UUID. Richiedere l'assistenza tecnica per l'elaboratore.
0190: Batteria scarica	L'elaboratore si è spento poiché la batteria non è abbastanza carica. Collegare l'adattatore CA all'elaboratore e ricaricare la batteria oppure sostituire la batteria scarica con una completamente carica.
0191: Sicurezza del sistema - Richiesta di modifica remota non valida.	La modifica della configurazione del sistema ha avuto esito negativo. Confermare l'operazione e provare nuovamente. Per annullare la condizione di errore, avviare IBM BIOS Setup Utility, premere F9 per impostare i valori predefiniti e premere F10 per salvare le modifiche.
0192: Sicurezza del sistema - IBM Embedded Security; manomissione hardware rilevata.	Il Chip di sicurezza è stato sostituito. Richiedere l'assistenza tecnica per l'elaboratore.
0199: Sicurezza del sistema - IBM Security; numero tentativi di immissione password superati.	Questo messaggio viene visualizzato se è immessa una password del responsabile errata per più di tre volte. Confermare la password del responsabile e riprovare. Per annullare la condizione di errore, attivare IBM BIOS Setup Utility.
01C8: Rilevato più di un dispositivo modem. Rimuoverne uno. Premere <Esc> per continuare.	Rimuovere una scheda modem Mini-PCI oppure una scheda modem Daughter. In caso contrario, premere Esc per ignorare il messaggio di avvertenza. Se il problema persiste, richiedere l'assistenza tecnica per l'elaboratore.
01C9: Rilevato più di un dispositivo Ethernet. Rimuoverne uno. Premere <Esc> per continuare.	L'elaboratore ThinkPad dispone di una funzione Ethernet integrata e non è possibile aggiungere un'altra funzione uguale installando una periferica Ethernet, come ad esempio una scheda Ethernet Mini-PCI oppure una scheda Ethernet Daughter. Se viene visualizzato questo messaggio di errore, rimuovere il dispositivo Ethernet installato. In caso contrario, premere Esc per ignorare il messaggio di avvertenza. Se il problema persiste, richiedere l'assistenza tecnica per l'elaboratore.
0200: Errore relativo al disco fisso	Il disco fisso non funziona. Verificare che l'unità disco fisso sia collegata correttamente. Eseguire IBM BIOS Setup Utility e verificare che l'unità disco fisso non sia disabilitata nel menu Startup.

Messaggio	Soluzione
021x: Errore relativo alla tastiera	<p>Verificare che non siano presenti oggetti sulla tastiera, oppure se presente, sulla tastiera esterna. Spegnerne l'elaboratore e tutti i dispositivi collegati. Accendere l'elaboratore; quindi, accendere tutte le periferiche collegate.</p> <p>Se viene visualizzato lo stesso codice di errore, effettuare le operazioni riportate di seguito:</p> <p>Se è collegata una tastiera esterna, effettuare le operazioni riportate di seguito:</p> <ul style="list-style-type: none"> <li>• Spegnerne l'elaboratore e scollegare la tastiera esterna; quindi, accendere l'elaboratore. Verificare che la tastiera integrata funzioni correttamente. In questo caso, richiedere l'assistenza tecnica per la tastiera esterna.</li> <li>• Verificare che la tastiera esterna sia collegata al connettore appropriato.</li> </ul> <p>Utilizzare PC-Doctor.</p> <ul style="list-style-type: none"> <li>• Se l'elaboratore si arresta durante l'esecuzione delle prove, richiedere l'assistenza tecnica per l'elaboratore.</li> </ul>
0230: Errore dello shadowing della RAM	<p>Lo shadowing della RAM non è riuscito. Verificare la memoria dell'elaboratore utilizzando PC-Doctor. Se è stato aggiunto un modulo di memoria prima di accendere l'elaboratore, installarlo nuovamente. Quindi, eseguire le prove della memoria utilizzando PC-Doctor.</p>
0231: Errore della RAM di sistema	<p>Errore relativo alla memoria RAM di sistema. Verificare la memoria dell'elaboratore utilizzando PC-Doctor. Se è stato aggiunto un modulo di memoria prima di accendere l'elaboratore, installarlo nuovamente. Quindi, eseguire le prove della memoria utilizzando PC-Doctor.</p>
0232: Errore della RAM estesa	<p>Errore relativo alla memoria RAM estesa. Verificare la memoria dell'elaboratore utilizzando PC-Doctor. Se è stata aggiunta della memoria prima di accendere l'elaboratore, installarla nuovamente. Quindi, eseguire le prove della memoria utilizzando PC-Doctor.</p>
0250: Errore della batteria di sistema	<p>Questa batteria viene utilizzata per mantenere le informazioni di configurazione, come la data e l'ora, quando l'elaboratore è spento. Sostituirla ed eseguire il programma IBM BIOS Setup Utility per verificare la configurazione. Se il problema persiste, richiedere l'assistenza tecnica per l'elaboratore.</p>
0251: Errore relativo al checksum di CMOS del sistema	<p>La batteria CMOS del sistema potrebbe essere stata corrotta da un'applicazione. L'elaboratore utilizza le impostazioni predefinite. Eseguire IBM BIOS Setup Utility per configurare nuovamente le impostazioni. Se viene visualizzato lo stesso codice di errore, richiedere l'assistenza tecnica dell'elaboratore.</p>
0260: Errore relativo al tempificatore di sistema	<p>Richiedere l'assistenza tecnica per l'elaboratore.</p>
0270: Errore relativo all'orologio tempo reale	<p>Richiedere l'assistenza tecnica per l'elaboratore.</p>

## Risoluzione dei problemi relativi all'elaboratore

Messaggio	Soluzione
0271: Errore relativo alla data e all'ora	La data e l'ora non sono impostate. Impostare la data e l'ora utilizzando IBM BIOS Setup Utility.
0280: Avvio precedente incompleto	L'elaboratore non è riuscito a completare il processo di avvio.  Spegnerne l'elaboratore; quindi riaccenderlo per avviare IBM BIOS Setup Utility. Verificare la configurazione e riavviare l'elaboratore selezionando l'opzione <b>Exit Saving Changes</b> della voce <b>Restart</b> oppure premendo F10. Se viene visualizzato lo stesso codice di errore, richiedere l'assistenza tecnica dell'elaboratore.
02D0: Errore relativo alla cache di sistema	La memoria cache è disabilitata. Richiedere l'assistenza tecnica per l'elaboratore.
02F4: CMOS EISA non scrivibile	Richiedere l'assistenza tecnica per l'elaboratore.
02F5: Errore relativo alla prova DMA	Richiedere l'assistenza tecnica per l'elaboratore.
02F6: Errore relativo al software NMI	Richiedere l'assistenza tecnica per l'elaboratore.
02F7: Errore relativo al tempificatore fail-safe NMI	Richiedere l'assistenza tecnica per l'elaboratore.
1802: È stata inserita una scheda di rete non autorizzata - Spegnerne e rimuovere la scheda di rete miniPCI.	La scheda di rete Mini-PCI non è supportata da questo elaboratore. È necessario rimuoverla.
1803: E' stata inserita una scheda Daughter non autorizzata - Spegnerne e rimuovere la scheda.	La scheda Daughter non è supportata da questo elaboratore. È necessario rimuoverla.

Messaggio	Soluzione
<p>1810: Errore relativo al layout della partizione del disco fisso</p>	<p>Un errore relativo al layout della partizione sul disco fisso ha arrestato l'avvio dell'elaboratore. E' possibile che IBM Predesktop Area sia stato cancellato o che il disco fisso contenga dati non validi. Per provare a riavviare l'elaboratore, eseguire una delle procedure riportate di seguito:</p> <ul style="list-style-type: none"> <li>• Se IBM Predesktop Area è stato cancellato               <ol style="list-style-type: none"> <li>1. Premere F1 per avviare il programma IBM BIOS Setup Utility.</li> <li>2. Selezionare <b>Security-&gt;IBM Predesktop Area-&gt; Access IBM Predesktop Area.</b></li> <li>3. Impostare questa voce su <b>Disabled.</b></li> <li>4. Salvare e uscire.</li> </ol> </li> <li>• Se la precedente procedura non funziona               <ol style="list-style-type: none"> <li>1. Premere Invio.</li> <li>2. Fare doppio clic su <b>RIPRISTINO DEL CONTENUTO PREINSTALLATO</b> e seguire le istruzioni visualizzate.</li> </ol> <p><b>Nota:</b> Questo comando cancellerà definitivamente il contenuto del disco fisso e riavvierà il software preinstallato dalla IBM.</p> </li> </ul> <p>Premere F1 per aprire BIOS Setup o Invio per avviare IBM Predesktop Area.</p> <p>Se l'errore persiste, contattare l'HelpCenter® IBM. I numeri di telefono sono riportati nella sezione "Numeri di telefono" a pagina 46.</p>
<p>Richiesta password per l'accensione</p>	<p>E' impostata la password del responsabile o la password per l'accensione. Per utilizzare l'elaboratore, immettere la password e premere Invio. Se la password per l'accensione non viene accettata, potrebbe essere stata impostata la password del responsabile. Digitare la password del responsabile e premere Invio. Se viene visualizzato lo stesso messaggio di errore, richiedere l'assistenza tecnica per l'elaboratore.</p>
<p>Richiesta password del disco fisso</p>	<p>È stata impostata una password del disco fisso. Per utilizzare l'elaboratore, immettere la password e premere Invio.</p> <p>Se viene visualizzato lo stesso messaggio di errore, richiedere l'assistenza tecnica per l'elaboratore.</p>
<p>Errore relativo al modo Ibernazione</p>	<p>La configurazione dell'elaboratore è stata modificata mentre era attivo il modo Ibernazione e l'elaboratore non può riprendere il normale funzionamento.</p> <ul style="list-style-type: none"> <li>• Ripristinare la configurazione del sistema attiva prima dell'avvio del modo Ibernazione.</li> <li>• Se è stata modificata la quantità di memoria, creare nuovamente il file di ibernazione.</li> </ul>

Messaggio	Soluzione
Sistema operativo non rilevato.	<p>Verificare che:</p> <ul style="list-style-type: none"> <li>• L'unità disco fisso sia installata correttamente.</li> <li>• Nell'unità minidisco sia inserito un minidisco avviabile.</li> </ul> <p>Se viene visualizzato lo stesso messaggio di errore, controllare la sequenza di avvio utilizzando il programma IBM BIOS Setup Utility.</p>
Errore relativo alla ventola	Errore relativo alla ventola di raffreddamento. Richiedere l'assistenza tecnica per l'elaboratore.
EMM386 Non installato — Impossibile impostare l'indirizzo di base del frame di pagina.	<p>Digitare C:\CONFIG.SYS, modificare</p> <pre>device=C:\WINDOWS\EMM386.EXE RAM</pre> <p>in</p> <pre>device=C:\WINDOWS\EMM386.EXE NOEMS</pre> <p>e salvare il file.</p>
Errore di configurazione CardBus—Dispositivo disabilitato	<p>Passare a IBM BIOS Setup Utility. Premere F9 e poi Invio in modo da caricare l'impostazione predefinita.</p> <p>Premere F10, quindi Invio per riavviare il sistema.</p>
Errore relativo alla sensibilità termica	Il sensore termico non funziona correttamente. Richiedere l'assistenza tecnica per l'elaboratore.
Autenticazione dei servizi di sistema non riuscita.  Premere <Esc> per continuare.	<p>Il programma IBM Predesktop Area in HDD non funziona. Se occorre utilizzare IBM Predesktop Area, inserire un CD di ripristino e ripristinare IBM Predesktop Area.</p>

### Errori senza messaggi

#### Problema:

Quando la macchina viene accesa, lo schermo è vuoto e non viene emesso alcun segnale acustico all'avvio.

**Nota:** Se non si è sicuri che l'elaboratore abbia emesso dei segnali acustici, spegnere l'elaboratore; quindi, riaccenderlo e verificare che vengano emessi dei segnali acustici. Se si sta utilizzando un video esterno, consultare "Problemi relativi al video dell'elaboratore" a pagina 24.

#### Soluzione:

Se è stata impostata una password di accensione, premere un tasto qualsiasi per visualizzare la relativa richiesta; quindi digitare la password corretta e premere Invio.

Se la richiesta della password di accensione non viene visualizzata, il livello di luminosità potrebbe essere impostato sul valore minimo. Regolare il livello di luminosità premendo i tasti Fn+Home.

Se lo schermo rimane ancora vuoto, verificare che:

- La batteria sia installata correttamente:
- L'adattatore CA sia collegato all'elaboratore ed il cavo di alimentazione sia collegato ad una presa elettrica funzionante.
- L'elaboratore sia acceso. Premere nuovamente l'interruttore di accensione.

Se, dopo questi controlli, lo schermo rimane ancora vuoto, richiedere l'assistenza tecnica per l'elaboratore.

**Problema:**

Quando la macchina viene accesa, non viene visualizzato nulla sullo schermo, ma vengono avvertite due o più segnalazioni acustiche.

**Soluzione:**

Verificare che la scheda di memoria sia installata correttamente. Se lo schermo è sempre vuoto e vengono emessi cinque segnali acustici, richiedere l'assistenza tecnica per l'elaboratore.

Se vengono emessi quattro cicli di quattro segnali acustici ciascuno, l'IBM Security Chip presenta un problema. Richiedere l'assistenza tecnica per l'elaboratore.

**Problema:**

Quando la macchina viene accesa, viene visualizzato solo un puntatore bianco sullo schermo vuoto.

**Soluzione:**

Reinstallare il sistema operativo e accendere l'elaboratore. Se si continua a visualizzare solo il puntatore sullo schermo, è necessario richiedere l'assistenza tecnica per l'elaboratore.

**Problema:**

Lo schermo diventa vuoto durante l'utilizzo dell'elaboratore.

**Soluzione**

Probabilmente lo screen saver o un'altra funzione di risparmio energia è stata attivata. Spostare il TrackPoint o premere un tasto per uscire dallo screen saver o premere l'interruttore di accensione per il ripristino dallo stato di attesa o ibernazione.

**Problema:**

La sessione DOS a schermo intero è più piccola del normale.

**Soluzione:**

Se si utilizza un'applicazione DOS che supporta solo la risoluzione

640×480 (modo VGA), l'immagine visualizzata potrebbe apparire leggermente distorta o più piccola rispetto alle dimensioni dello schermo. In questo modo, è possibile mantenere la compatibilità con altre applicazioni DOS. Per espandere l'immagine e visualizzarla con le stesse dimensioni del video, avviare il programma Configurazione del ThinkPad e fare clic su **LCD**; quindi selezionare la funzione **Espansione dello schermo**. L'immagine potrebbe risultare ancora leggermente distorta.

**Nota:** Se l'elaboratore dispone della funzione di espansione, è possibile utilizzare i tasti Fn+F8 per ingrandire l'immagine.

### Problemi relativi alla password

**Problema:**

Si è dimenticata la password.

**Soluzione:**

Se non si ricorda la password di accensione, è necessario rivolgersi ad un rivenditore autorizzato o ad un rappresentante commerciale IBM per annullare la password impostata.

Se invece è stata dimenticata la password del disco fisso, IBM non potrà reimpostarla né potrà ripristinare i dati del disco fisso. In questo caso ci si dovrà rivolgere ad un rivenditore autorizzato o ad un rappresentante commerciale IBM per sostituire il disco fisso. Verrà richiesto di esibire la prova di acquisto e i componenti sostituiti e gli interventi di assistenza prevedranno il pagamento di una tariffa.

Se si dimentica la password del responsabile, IBM non potrà reimpostarla. In questo caso ci si dovrà rivolgere ad un rivenditore autorizzato o ad un rappresentante commerciale IBM per sostituire la scheda di sistema. Verrà richiesto di esibire la prova di acquisto e i componenti sostituiti e gli interventi di assistenza prevedranno il pagamento di una tariffa.

### Problemi relativi all'interruttore di alimentazione

**Problema:**

Il sistema si blocca e non è possibile spegnere l'elaboratore.

**Soluzione:**

Spegnere l'elaboratore tenendo premuto l'interruttore di alimentazione per più di 4 secondi. Se il sistema non viene ripristinato, rimuovere l'adattatore CA e la batteria.

### Problemi relativi alla tastiera

**Problema:**

Alcuni o tutti i tasti della tastiera non funzionano.

**Soluzione:**

Se il problema si è verificato immediatamente dopo che l'elaboratore ha



ripreso il normale funzionamento dal modo Attesa in ambiente Windows NT, immettere la password per l'accensione, se impostata.

Se è collegata una tastiera PS/2 esterna, la tastierina numerica dell'elaboratore non funziona. Utilizzare la tastierina numerica della tastiera esterna.

Se sono collegati una tastierina numerica esterna oppure un mouse:

1. Spegnerne l'elaboratore.
2. Rimuovere il mouse o la tastierina numerica esterni.
3. Accendere l'elaboratore e provare nuovamente ad utilizzare la tastiera.

Se il problema relativo alla tastiera è risolto, ricollegare la tastierina numerica esterna, la tastiera esterna o il mouse e verificare che i collegamenti siano stati eseguiti in modo corretto.

Se il problema persiste, richiedere l'assistenza tecnica per l'elaboratore.

**Problema:**

Quando si immette una lettera viene visualizzato un numero.

**Soluzione**

E' stata attivata la funzione Blocco numerico. Per disabilitare tale funzione, tenere premuto il tasto Maius, quindi premere BlocNum.

**Problema:**

Alcuni o tutti i tasti della tastierina numerica esterna non funzionano.

**Soluzione:**

Verificare che la tastierina numerica esterna sia collegata all'elaboratore correttamente.

**Problema:**

Tutti oppure alcuni tasti della tastiera PS/2 esterna non funzionano.

**Soluzione:**

Se si sta utilizzando X4 UltraBase™ Dock, verificare che il cavo della tastiera sia collegato correttamente al connettore per la tastiera/mouse di X4 UltraBase Dock. Se si sta utilizzando un mouse ed una tastiera con X4 UltraBase Dock, è necessario il cavo tastiera/mouse. Verificare che il cavo tastiera/mouse sia collegato correttamente al connettore per la tastiera/mouse di X4 UltraBase Dock e che il cavo della tastiera sia collegato correttamente al connettore per la tastiera del cavo tastiera/mouse.

Se la connessione viene effettuata correttamente disconnettere il cavo e verificare che la tastiera incorporata funzioni correttamente. Se la tastiera incorporata funziona, il problema è relativo alla tastiera esterna. Provare a utilizzare una tastiera esterna differente.

## Problemi relativi al TrackPoint

### Problema:

Il puntatore si sposta autonomamente quando l'elaboratore è acceso oppure quando riprende il normale funzionamento.

### Soluzione:

Può verificarsi che, durante il normale funzionamento, il puntatore si sposti autonomamente quando non si utilizza il TrackPoint. Questa è una caratteristica normale del TrackPoint e non è un difetto. Il puntatore si sposta per alcuni secondi nei casi riportati di seguito:

- Quando l'elaboratore è acceso.
- Quando l'elaboratore riprende il normale funzionamento.
- Quando il TrackPoint viene premuto per un periodo di tempo prolungato.
- Quando cambia la temperatura.

### Problema:

Il mouse o il dispositivo di puntamento non funziona.

### Soluzione:

Verificare che il TrackPoint sia impostato su Automatico nel Programma di configurazione del ThinkPad. Quindi scollegare il mouse o il dispositivo di puntamento e provare ad utilizzare il TrackPoint. Se il TrackPoint funziona, il problema potrebbe essere dovuto al mouse o al dispositivo di puntamento.

Verificare che il cavo del mouse o del dispositivo di puntamento sia collegato correttamente a X4 UltraBase Dock.

Se il mouse utilizzato non è compatibile con il mouse IBM PS/2, disabilitare il TrackPoint utilizzando il programma di configurazione del ThinkPad.

**Nota:** Per ulteriori informazioni, consultare il manuale fornito con il mouse.

### Problema

I pulsanti del mouse non funzionano.

### Soluzione

Modificare il driver del mouse impostandolo su **Mouse PS/2® standard** e quindi reinstallare l'**IBM PS/2 TrackPoint**. I driver sono memorizzati nella directory C:\IBMTOOLS\DRIVERS dell'unità disco fisso. Se nell'unità disco fisso non si rinvergono i driver di periferica, consultare il sito web del ThinkPad. Per accedere a tale sito Web, premere il pulsante Access IBM. Viene aperto il pannello Access IBM. Fare clic su **Get Help & Support**, quindi fare clic su **Download & update**. Selezionare **Newest device drivers**.

**Problema**

La funzione di scorrimento o lente di ingrandimento non funziona.

**Soluzione**

Controllare il driver del mouse nella finestra Device Manager e verificare che il driver IBM PS/2 TrackPoint sia installato.

**Problemi relativi al modo Attesa o Ibernazione**

**Problema:**

L'elaboratore entra inaspettatamente in modo Attesa.

**Soluzione:**

Se il processore raggiunge una temperatura troppo elevata, viene automaticamente attivato il modo Attesa per consentire il raffreddamento dell'elaboratore e per proteggere il processore e gli altri componenti interni. Inoltre, controllare le impostazioni relative al modo Attesa utilizzando Battery MaxiMiser.

**Problema:**

Viene attivato il modo Attesa immediatamente dopo il POST (Power-on self-test) (l'indicatore di attesa si accende).

**Soluzione:**

Verificare che:

- La batteria sia carica.
- La temperatura sia compresa nell'intervallo consentito. Sia stata consultata la sezione "Specifiche" a pagina 4.

Se le condizioni sopra riportate sono soddisfatte, richiedere l'assistenza tecnica per l'elaboratore.

**Problema:**

Viene visualizzato il messaggio Livello di carica batteria critico e l'elaboratore si spegne immediatamente.

**Soluzione:**

La batteria si sta scaricando. Collegare l'adattatore CA all'elaboratore o sostituire la batteria scarica con una completamente carica.

**Problema:**

Quando si ripristina il normale funzionamento dal modo Attesa, il video dell'elaboratore rimane vuoto.

**Soluzione:**

Controllare se è stato scollegato un video esterno mentre l'elaboratore era in modo Attesa. Non scollegare il video esterno mentre l'elaboratore è in modo Attesa o Ibernazione. Se alla ripresa del normale funzionamento non è collegato alcun video esterno, il video dell'elaboratore rimane vuoto e

non viene visualizzata alcuna immagine. Tale limitazione non dipende dal valore della risoluzione. Per attivare il video dell'elaboratore, premere la combinazione dei tasti Fn+F7.

**Nota:** Se si utilizza la combinazione di tasti Fn+F7 per applicare uno schema di presentazione, premere Fn+F7 per almeno tre volte in tre secondi e l'immagine viene visualizzata.

**Problema:**

L'elaboratore non ripristina il normale funzionamento dal modo Attesa oppure l'indicatore del modo Attesa è acceso e l'elaboratore non funziona.

**Soluzione:**

Se il sistema resta in modo Attesa, è possibile che sia entrato automaticamente in questo stato o in modo Ibernazione a causa della batteria. Verificare l'indicatore di attesa.

- Se l'indicatore di attesa è acceso, l'elaboratore è in modo Attesa. Collegare l'adattatore CA all'elaboratore; quindi, premere Fn.
- Se l'indicatore di attesa è spento, l'elaboratore è in modo Ibernazione oppure è spento. Collegare l'adattatore CA all'elaboratore; quindi, premere il pulsante di alimentazione per riprendere il funzionamento.

Se il sistema non viene ripristinato dal modo Attesa, è possibile che il sistema si blocchi e non è possibile spegnere l'elaboratore. In tal caso, è necessario ripristinare l'elaboratore. Se non sono stati salvati i dati, è possibile che siano stati persi. Per riavviare l'elaboratore, tenere premuto il pulsante di alimentazione per 4 o più secondi. Se il sistema non viene ancora ripristinato, rimuovere l'adattatore CA e la batteria.

**Problema:**

L'elaboratore non entra in modo Attesa o Ibernazione.

**Soluzione:**

Controllare se è stata selezionata un'opzione che impedisce all'elaboratore di entrare in modo Attesa o Ibernazione.

**Problema:**

L'elaboratore non entra in modo Attesa come impostato dal tempificatore in Windows NT.

**Soluzione:**

**Per Windows NT:**

Se è stata abilitata la funzione di esecuzione automatica del CD-ROM AutoRun, il modo Attesa non viene attivato mediante il tempificatore. Per abilitare il tempificatore, modificare le informazioni relative alla configurazione nel registro, come riportato di seguito:

```
HKEY_LOCAL_MACHINE\SYSTEM\
CurrentControlSet\Services\Cdrom\
Autorun: 0x1 > Autorun: 0
```

**Nota:** Prima di apportare qualsiasi modifica, eseguire la copia di riserva del registro dell'elaboratore e della configurazione. In caso di problemi, è possibile ripristinare i file di configurazione ed il registro di sistema.

**Problema:**

La combinazione di tasti Fn+F12 non attiva il modo Ibernazione.

**Soluzione:**

Non è possibile attivare il modo Ibernazione:

- Se si utilizza una delle schede PC per comunicazioni IBM. Per abilitare questo modo, arrestare il programma per comunicazioni e quindi rimuovere la scheda PC o disabilitarne il relativo alloggiamento. Fare clic sull'icona **Rimozione sicura dell'hardware** nella barra delle attività (per Windows XP) oppure sull'icona **Scollegamento e rimozione hardware** nella barra delle attività (per Windows 2000).
- Se il programma di utilità per il modo Ibernazione non è installato in Windows NT. Per installare il programma di utilità di ibernazione, fare riferimento alla sezione relativa all'installazione dei driver di periferica in Access IBM.
- Se il modo Ibernazione non è abilitato. Per abilitarlo, effettuare le operazioni riportate di seguito:

**Per Windows NT:**

**Nota:** Utilizzare il modo Ibernazione in ambiente Windows NT, è necessario formattare il disco fisso in FAT. Se il disco fisso viene formattato in NTFS, che è il tipo di formattazione predefinita in Windows NT, non è possibile utilizzare il modo Ibernazione.

1. Avviare il programma di configurazione del ThinkPad.
2. Fare clic su **Risparmio energia**.
3. Fare clic su **Opzioni di sospensione/ripristino**.
4. Fare clic su **Abilita Ibernazione**.
5. Fare clic su **OK**.

**Per Windows XP o Windows 2000:**

1. Avviare il programma di configurazione del ThinkPad.
2. Fare clic su **Risparmio energia**.
3. Fare clic su separatore **Ibernazione**.
4. Selezionare la casella del supporto di ibernazione.
5. Fare clic su **OK**.

**Nota:** E' possibile attivare il modo Ibernazione premendo Fn+F12 solo se è stato installato il driver PM per Windows 2000 oppure Windows XP.

### **Problema:**

In Windows XP, la combinazione di tasti Fn+F3 non spegne il video dell'elaboratore.

### **Soluzione:**

Windows XP consente l'accesso al sistema a più utenti contemporaneamente. Se si è il primo utente ad effettuare l'accesso, è possibile utilizzare la combinazione di tasti Fn+F3. Altrimenti, la combinazione di tasti non funzionerà.

## **Problemi relativi al video dell'elaboratore**

### **Problema:**

Lo schermo è vuoto.

### **Soluzione:**

- Premere Fn+F7 per visualizzare l'immagine.

**Nota:** Se viene utilizzata la combinazione di tasti Fn+F7 per applicare uno schema di presentazione, premere Fn+F7 almeno tre volte in un intervallo di tre secondi, quindi l'immagine viene visualizzata sullo schermo dell'elaboratore.

- Se si utilizza l'adattatore CA oppure la batteria e l'indicatore di stato della batteria è acceso (verde), premere Fn+Home per rendere il video più luminoso.
- Se l'indicatore di stato di attesa è acceso (è di colore verde), premere Fn per uscire dal modo Attesa.
- Se il problema persiste effettuare le operazioni descritte nella Soluzione seguente.

### **Problema:**

Le informazioni visualizzate sono illeggibili o distorte.

### **Soluzione:**

Verificare che:

- Il driver di periferica relativo al video sia installato correttamente.
- La risoluzione video ed il numero di colori siano impostati correttamente.
- Il tipo di video sia corretto.

Per verificare tali impostazioni, effettuare le operazioni riportate di seguito:

### **Per Windows XP e Windows 2000:**

1. Fare clic con il tastino destro sul desktop, fare clic su **Proprietà**, quindi selezionare il separatore **Impostazioni**.
2. Verificare che la risoluzione dello schermo e la qualità del colore siano impostate correttamente.
3. Fare clic su **Avanzate**.

4. Fare clic sul separatore **Adattatore**.
5. Verificare che nella finestra delle informazioni relative all'adattatore sia visualizzata la voce "Intel(R) 82852/82855 GM/GME Graphics Controller".
6. Fare clic sul pulsante **Proprietà**. Selezionare la casella "Stato periferica" e verificare che la periferica funzioni correttamente. Se non funziona, fare clic su **Risoluzione dei problemi**.
7. Fare clic sul separatore **Monitor**.
8. Verificare che le informazioni siano corrette.
9. Fare clic sul pulsante **Proprietà**. Selezionare la casella "Stato periferica" e verificare che la periferica funzioni correttamente. Se non funziona, fare clic su **Risoluzione dei problemi**.

**Problema:**

Vengono visualizzati caratteri non corretti.

**Soluzione:**

Verificare che il sistema operativo e il programma siano installati correttamente. In questo caso, richiedere l'assistenza tecnica per l'elaboratore.

**Problema:**

Il video resta acceso anche dopo aver spento l'elaboratore.

**Soluzione:**

Tenere premuto l'interruttore di accensione per 4 o più secondi per spegnere l'elaboratore; quindi, accenderlo nuovamente.

**Problema:**

Ogni volta che si accende l'elaboratore vengono visualizzati punti luminosi, sbiaditi o mancanti.

**Soluzione:**

Questa è una caratteristica propria della tecnologia TFT. Il video dell'elaboratore contiene TFT (thin-film transistor). Viene sempre visualizzata una piccola quantità di punti luminosi, sbiaditi o mancanti.

## **Problemi relativi alla batteria**

**Problema:**

Non è possibile caricare completamente la batteria utilizzando il metodo di caricamento/scaricamento nel tempo di ricarica standard dell'elaboratore.

**Soluzione:**

La batteria potrebbe essere eccessivamente scarica. Procedere nel modo seguente:

1. Spegnerne l'elaboratore.
2. Verificare che la batteria eccessivamente scarica sia installata nell'elaboratore.
3. Collegare l'adattatore CA all'elaboratore e caricare la batteria.

## Risoluzione dei problemi relativi all'elaboratore

Se la batteria non viene ricaricata completamente in 24 ore, utilizzarne una nuova.

Se si dispone del caricatore rapido opzionale, utilizzarlo per ricaricare la batteria eccessivamente scarica.

### **Problema:**

L'elaboratore si spegne prima che l'indicatore di stato della batteria indichi che la batteria è scarica *-oppure-* l'elaboratore resta in funzione anche se l'indicatore della batteria indica lo stato di esaurimento.

### **Soluzione:**

Scaricare e ricaricare la batteria.

### **Problema:**

La durata di una batteria completamente carica è breve.

### **Soluzione:**

Scaricare e ricaricare la batteria. Se la durata della batteria è ancora breve è necessario utilizzare una nuova batteria.

### **Problema:**

Nonostante la batteria sia completamente carica, l'elaboratore non funziona.

### **Soluzione:**

Potrebbe essere attivato il dispositivo di protezione da sovraccarico della batteria. Spegnerne l'elaboratore per un minuto per reimpostare il dispositivo; quindi, accendere nuovamente l'elaboratore.

### **Problema**

La batteria non si ricarica.

### **Soluzione**

Se la batteria è troppo calda, non è possibile caricarla. Se la batteria si riscalda, rimuoverla dall'elaboratore e lasciare che si raffreddi fino a temperatura ambiente. Una volta raffreddata, reinstallarla e ricaricare la batteria. Se non è ancora possibile caricarla, richiedere l'assistenza tecnica.

## **Problemi relativi all'unità disco fisso**

### **Problema:**

L'unità disco fisso emette uno strano rumore intermittente.

### **Soluzione:**

Tale rumore può essere emesso quando:

- L'unità disco fisso inizia o termina la lettura dei dati.
- L'unità disco viene spostata.
- L'elaboratore viene trasportato.



Questa è una caratteristica normale delle unità disco fisso e non è un difetto.

**Problema:**

L'unità disco fisso non funziona.

**Soluzione:**

Nel menu Startup del programma BIOS Setup Utility, verificare che l'unità disco fisso sia contenuta nell'elenco "Boot priority order". Se è contenuta nell'elenco "Excluded from boot order", l'unità disco fisso è disabilitata. Spostarla nell'elenco "Boot priority order".

**Problema relativo all'avvio**

**Problema:**

Il sistema operativo Microsoft® Windows® non viene avviato.

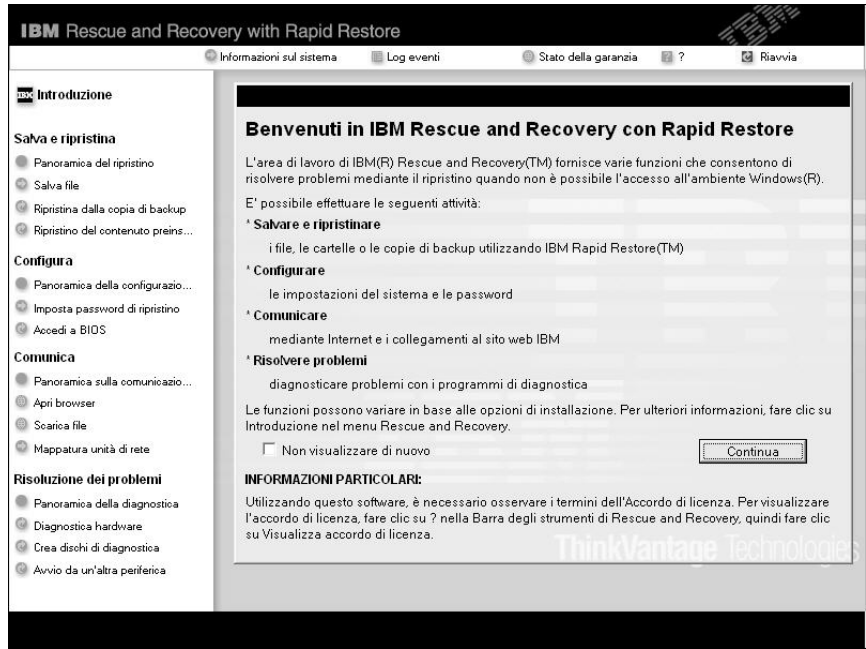
**Soluzione:**

Utilizzare l'area di lavoro IBM Rescue and Recovery per risolvere oppure identificare il problema.

Per avviare IBM Rescue and Recovery, effettuare le operazioni riportate di seguito:

1. Spegnerne il PC, quindi accenderlo di nuovo.
2. Guardare attentamente lo schermo mentre il PC viene avviato. Quando viene visualizzato il messaggio "To interrupt normal startup, press the blue Access IBM button.", premere il pulsante blu Access IBM per visualizzare l'area di lavoro Rescue and Recovery. Viene visualizzata

una finestra simile a quella riportata di seguito:



- Una volta visualizzata l'area di lavoro Rescue and Recovery, è possibile effettuare le operazioni riportate di seguito:
  - Salvare e ripristinare** Consente di ripristinare file, cartelle o copie di riserva utilizzando IBM Rapid Restore™ Ultra.
  - Configurare** Consente di configurare le password e le impostazioni del sistema.
  - Comunicare** Consente di utilizzare Internet e di collegarsi al sito di supporto IBM.
  - Risolvere problemi** Consente di individuare i problemi utilizzando i programmi diagnostici.

Nel pannello superiore dell'area di lavoro Rescue and Recovery, è possibile selezionare le voci riportate di seguito per aprire altre pagine oppure uscire dal programma di utilità:

**Log Eventi** Il programma di visualizzazione del log degli eventi consente di visualizzare un log che contiene informazioni relative agli eventi, o attività, associati alle operazioni di Rescue and Recovery™.

**Informazioni sul sistema** Il programma di visualizzazione delle informazioni sul sistema consente di visualizzare importanti informazioni relative all'hardware ed al software dell'elaboratore. Tali informazioni possono essere utili durante la risoluzione dei problemi.

**Stato della garanzia** L'opzione relativa allo stato della garanzia consente di visualizzare la scadenza della garanzia, i termini dell'assistenza per l'elaboratore oppure un elenco delle parti sostituibili.

? Questa opzione fornisce informazioni relative alla diverse pagine dell'area di lavoro Rescue and Recovery.

**Riavvia** Chiude l'area di lavoro Rescue and Recovery e ripristina la sequenza di avvio interrotta.

## **Altri problemi**

### **Problema:**

L'elaboratore si blocca oppure non accetta immissioni di dati.

### **Soluzione:**

L'elaboratore potrebbe bloccarsi quando passa al modo Attesa durante una comunicazione. Quando si eseguono operazioni sulla rete, disabilitare il tempificatore di attesa.

Per spegnere l'elaboratore, tenere premuto l'interruttore di alimentazione per 4 o più secondi.

### **Problema:**

L'elaboratore non si spegne premendo l'interruttore di alimentazione.

### **Soluzione:**

Se l'indicatore di attesa è acceso e l'elaboratore è alimentato da batteria, sostituire la batteria con una completamente carica oppure passare all'alimentazione CA.

Se il problema persiste, tenere premuto l'interruttore di accensione per 4 o più secondi; in questo modo, l'elaboratore viene spento.

### **Problema:**

L'elaboratore non viene avviato dall'unità desiderata, come ad esempio l'unità minidisco.

### **Soluzione:**

Fare riferimento al menu Startup di IBM BIOS Setup Utility. Verificare che la sequenza di avvio nel programma IBM BIOS Setup Utility sia impostata in modo che l'elaboratore venga avviato dall'unità desiderata.

Verificare che l'unità da cui viene avviato l'elaboratore sia abilitata, controllando che non sia visualizzato il punto esclamativo (!) prima del nome dell'unità.

### **Problema:**

L'elaboratore non risponde.

### **Soluzione:**

Gli IRQ PCI sono tutti impostati su 11. L'elaboratore non risponde in

quanto non può condividere l'IRQ con altri dispositivi. Fare riferimento al programma Configurazione del ThinkPad.

**Problema:**

Windows NT non viene avviato; tuttavia, è visualizzato il messaggio che indica che è in corso il caricamento di Windows NT.

**Soluzione:**

Potrebbe essersi abilitata l'impostazione USB. Questo potrebbe aver causato un conflitto nell'ubicazione delle risorse di memoria durante il processo di avvio. Disabilitare l'impostazione, utilizzando il programma BIOS Setup Utility.

1. Spegner e riaccendere l'elaboratore; quindi, quando nell'angolo in basso a sinistra dello schermo viene visualizzato il messaggio " To interrupt normal startup, press the blue Access IBM button", premere il tasto F1 per avviare il programma IBM BIOS Setup Utility.
2. Viene visualizzato il menu IBM BIOS Setup Utility.
3. Con i tasti di spostamento cursore, selezionare **Config** e premere Invio.
4. Selezionare **USB** premendo Invio.
5. Con il tasto F5 oppure il tasto F6, selezionare **Disable**; quindi, premere Invio.
6. Premere F10 e Invio per salvare tali impostazioni e uscire dal programma di utilità.

**Problema:**

L'elaboratore non è in grado di riprodurre un CD o la qualità del suono non è soddisfacente.

**Soluzione:**

Verificare che il disco rispetti gli standard relativi al paese. Di solito, un disco che rispetta gli standard locali e contrassegnato da un logo sull'etichetta. Se si utilizza un disco che non rispetta tali standard, non è possibile garantirne la riproduzione oppure la qualità del suono.

**Problema:**

La riproduzione DVD non è corretta in Windows 2000.

**Soluzione:**

Questo problema potrebbe verificarsi se si seleziona il modo Batteria massima della tecnologia Intel SpeedStep™. Questo modo di funzionamento è stato progettato per ottenere la massima durata della batteria passando da una velocità normale del processore alla metà di tale velocità, in base all'utilizzo del processore. Se l'utilizzo aumenta, Intel

SpeedStep imposterà una velocità più bassa per il processore. Questo modo di funzionamento può compromettere le prestazioni del processore, causando in tal modo problemi nella riproduzione DVD.

Per evitare o ridurre tale problema, è possibile utilizzare uno dei tre modi di funzionamento riportati di seguito:

- **Prestazioni massime:** Mantiene alta la velocità del processore in ogni momento.
- **Automatica:** Passa da una velocità alta ad una bassa, in base all'utilizzo del processore. Se l'utilizzo aumenta, Intel SpeedStep imposterà un'alta velocità per il processore.
- **Prestazioni ottimizzate della batteria:** Mantiene bassa la velocità del processore in ogni momento.

Per selezionare un modo, effettuare le operazioni riportate di seguito:

1. Avviare il programma Configurazione del ThinkPad.
2. Fare clic su **Risparmio energia**.
3. Fare clic sul separatore **Tecnologia Intel SpeedStep**.
4. Selezionare dall'elenco la modalità desiderata.
5. Fare clic su **OK**.

**Problema:**

Se il sistema operativo è Windows 2000 e si utilizza una periferica USB 1.x, quando l'elaboratore ritorna alle normali operazioni dopo il modo Attesa o Ibernazione, verrà visualizzato il messaggio "Rimozione non sicura di una periferica".

**Soluzione:**

Chiudere tranquillamente il messaggio. Questo messaggio viene visualizzato a causa dei problemi relativi al driver USB 2.0 su Windows 2000. Per ulteriori informazioni, consultare la sezione More Information sul sito web Microsoft Knowledge Base (328580 e 323754). Visitare la homepage Microsoft Knowledge Base all'indirizzo <http://support.microsoft.com/>, immettere il numero dell'articolo e fare clic sul pulsante di ricerca.

## Avvio di IBM BIOS Setup Utility

L'elaboratore dispone del programma IBM BIOS Setup Utility, che consente di selezionare diversi parametri di impostazione.

- Config: imposta la configurazione dell'elaboratore.
- Date/Time: imposta la data e l'ora.
- Security: imposta le funzioni di sicurezza.
- Startup: imposta il dispositivo di avvio.
- Restart: riavvia il sistema.

**Nota:** molti di questi parametri possono essere impostati più facilmente utilizzando il programma Configurazione del ThinkPad.

Per avviare IBM BIOS Setup Utility, procedere come segue:

1. Per evitare la perdita accidentale dei dati, eseguire la copia di riserva dei dati e del registro dell'elaboratore. Per ulteriori informazioni, fare riferimento alla sezione relativa alla copia di riserva ed agli strumenti per il ripristino in Access IBM.
2. Rimuovere eventuali minidischi contenuti nell'unità minidisco e spegnere l'elaboratore.
3. Accendere l'elaboratore; quindi, quando il messaggio "To interrupt normal startup, press the blue Access IBM button" viene visualizzato in basso a sinistra dello schermo, premere il pulsante Access IBM.
4. Nell'area di lavoro IBM Rescue and Recovery, fare clic su **Access BIOS**. Viene visualizzata la finestra in cui viene richiesto di riavviare il sistema; fare clic su **Yes**. L'elaboratore viene riavviato e viene visualizzato il pannello del programma IBM BIOS Setup Utility.  
Se è stata impostata una password del responsabile, immettere tale password per visualizzare il menu IBM BIOS Setup Utility. È possibile avviare il programma di utilità premendo Invio senza immettere la password del responsabile; tuttavia, in questo modo non sarà possibile modificare i parametri protetti dalla password del responsabile. Per ulteriori informazioni, consultare la guida preinstallata del sistema.
5. Utilizzando i tasti di spostamento cursore, passare alla voce che si desidera modificare. Quando viene evidenziata la voce che si desidera, premere Invio. Viene visualizzato un menu secondario.
6. Modificare le voci desiderate. Per modificare il valore di una voce, utilizzare il tasto F5 o F6. Se per la voce è disponibile un menu secondario, è possibile visualizzarlo premendo Invio.
7. Premere F3 o Esc per uscire dal menu secondario. Se è visualizzato un menu secondario di un altro derivante da un altro menu secondario premere Esc fino a quando non viene visualizzato il menu IBM BIOS Setup Utility.

**Nota:** per ripristinare i valori impostati al momento dell'acquisto, premere il tasto F9 per caricare le impostazioni predefinite. Inoltre, è possibile selezionare un'opzione del menu secondario Restart per caricare le impostazioni predefinite o annullare le modifiche.

8. Selezionare Restart; quindi premere Invio. Spostare il cursore sull'opzione per il riavvio dell'elaboratore; premere Invio. L'elaboratore viene riavviato.

## Ripristino del software preinstallato

Il disco fisso dell'elaboratore dispone di un'area protetta, nascosta per le operazioni di backup. Questa area contiene una copia di riserva completa del disco fisso fornita dalla casa produttrice ed il programma IBM Rescue and Recovery.

Se è stato installato il programma IBM Rapid Restore Ultra, IBM Rescue and Recovery contiene anche ulteriori copie di riserva di IBM Rapid Restore Ultra che riflettono il contenuto del disco fisso così come è stato modificato nel tempo.

E' possibile utilizzare l'area di lavoro Rescue and Recovery per ripristinare uno stato precedente del contenuto del disco fisso utilizzando una delle immagini di riserva memorizzate nell'area protetta. L'area di lavoro Rescue and Recovery viene eseguita indipendentemente dal sistema operativo Windows. Pertanto, è possibile avviarlo premendo il pulsante blu Access IBM.

Una volta visualizzata l'area di lavoro Rescue and Recovery, è possibile eseguire un'operazione di ripristino anche se non è possibile avviare Windows. Per ulteriori informazioni sul programma IBM Rapid Restore Ultra, consultare la sezione Copie di backup e ripristino dei dati. Per ulteriori informazioni relative a IBM Rescue and Recovery, consultare la sezione relativa all'interruzione della normale sequenza di avvio.

Per ripristinare il contenuto originale del disco fisso, completare la seguente procedura:

**Nota:** Il processo di ripristino potrebbe durare fino a 2 ore.

**Attenzione:** durante il processo di ripristino, tutti i file memorizzati sull'unità disco fisso principale (di solito, l'unità C) saranno persi. Prima di iniziare, eseguire una copia di riserva dei file salvati sull'unità C.

**Nota:** Durante la procedura di ripristino è necessario utilizzare l'unità minidisco. Utilizzare un'unità compatibile con l'elaboratore ThinkPad.

1. Se possibile, salvare tutti i file e spegnere il sistema operativo.
2. Spegner l'elaboratore.
3. Accendere l'elaboratore. Guardare attentamente lo schermo. Quando viene visualizzato il messaggio "To interrupt normal startup, press the blue Access IBM button.", premere il pulsante blu Access IBM per avviare IBM Rescue and Recovery. Viene visualizzata l'area di lavoro Rescue and Recovery.
4. Fare clic su **Ripristina il contenuto preinstallato**.
5. Seguire le istruzioni visualizzate.



6. Una volta completato il processo di ripristino, premere Invio. L'elaboratore verrà riavviato con il sistema operativo, i driver e il software preinstallati.

## Potenziamento dell'unità disco fisso

È possibile aumentare la capacità di memorizzazione dell'elaboratore sostituendo l'unità disco fisso con un'unità di capacità maggiore. È possibile acquistare una nuova unità disco fisso presso un rivenditore autorizzato o un rappresentante commerciale IBM.

**Nota:** Sostituire l'unità disco fisso solo se si desidera potenziarla o nel caso si necessiti di assistenza tecnica. I connettori e il vano dell'unità disco fisso non sono stati progettati per modifiche frequenti o per la sostituzione dell'unità. L'area di lavoro IBM Rescue and Recovery ed il programma Product Recovery non sono contenuti nell'unità disco fisso opzionale.

### Attenzione

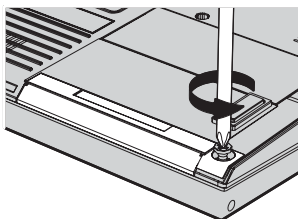
#### Gestione di un'unità disco fisso

- Non far urtare o cadere l'unità. Collocare l'unità su un panno morbido in modo da evitare eventuali urti.
- Non esercitare alcuna pressione sul coperchio dell'unità.
- Non toccare il connettore.

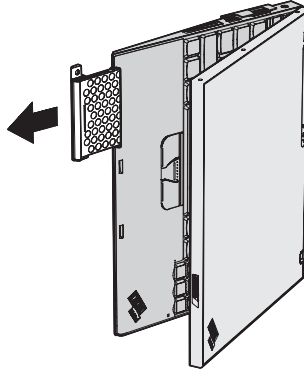
L'unità è molto sensibile. Se maneggiata in modo non corretto, i dati contenuti nell'unità disco fisso potrebbero essere danneggiati in modo permanente. Prima di rimuovere l'unità disco fisso, effettuare una copia di riserva di tutti i dati contenuti nel disco fisso, quindi, spegnere l'elaboratore. Non rimuovere mai l'unità mentre il sistema è in funzione, in modo Attesa o in modo Ibernazione.

Per sostituire l'unità disco fisso, effettuare le seguenti operazioni:

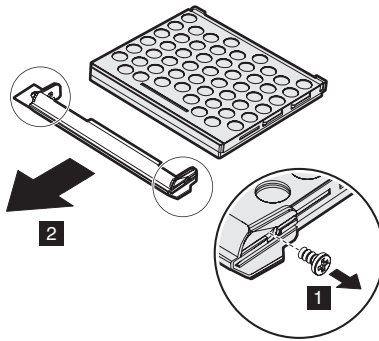
1. **Spegnere l'elaboratore;** quindi, scollegare l'adattatore CA e tutti i cavi dall'elaboratore.
2. Chiudere il video e capovolgere l'elaboratore.
3. Rimuovere la batteria.
4. Rimuovere la vite che fissa l'unità disco fisso.



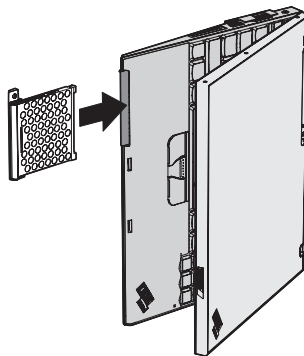
5. Aprire il video dell'elaboratore; quindi, posizionare l'elaboratore su di un lato e rimuovere l'unità disco fisso estraendo il coperchio dall'elaboratore.



6. Rimuovere il coperchio dall'unità disco fisso.



7. Fissare il coperchio alla nuova unità disco fisso.
8. Inserire l'unità disco fisso ed il relativo coperchio nel vano per l'unità disco fisso; quindi, premere con decisione.



9. Chiudere il video dell'elaboratore e posizionare l'elaboratore con la parte inferiore rivolta verso l'alto.

## *Potenziamento dell'unità disco fisso*

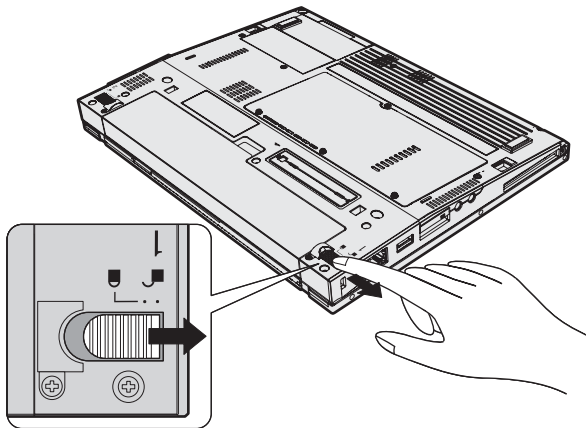
10. Fissare nuovamente la vite.
11. Reinstallare la batteria.
12. Capovolgere di nuovo l'elaboratore. Collegare l'adattatore CA ed i cavi all'elaboratore.

## Sostituzione della batteria

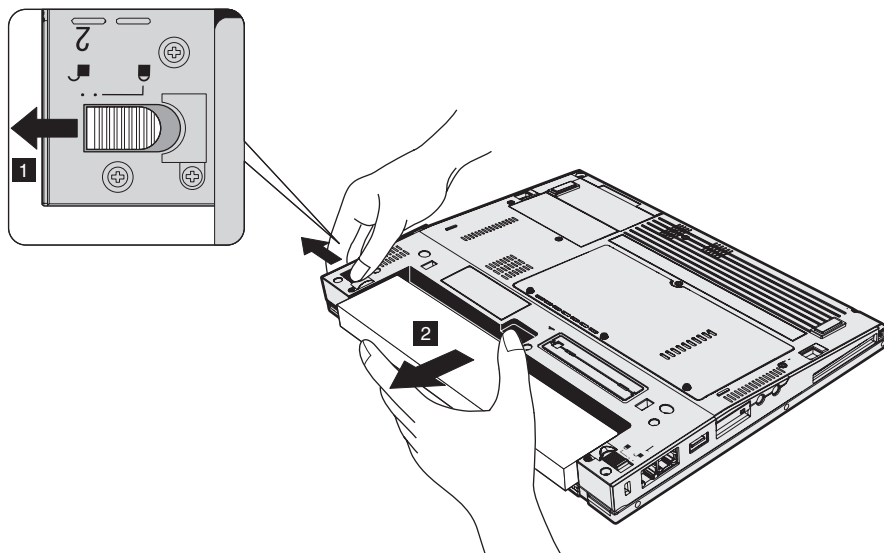
1. **Spegnere l'elaboratore o attivare il modo Ibernazione** Quindi scollegare l'adattatore CA e tutti i cavi dall'elaboratore.

**Nota:** Se si sta utilizzando una scheda PC oppure una scheda SD (Secure Digital), potrebbe non essere possibile attivare il modo Ibernazione. In questo caso, spegnere l'elaboratore.

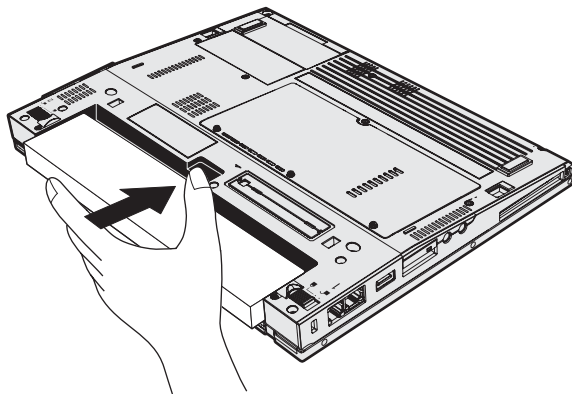
2. Chiudere il video e capovolgere l'elaboratore.
3. Fare scorrere il blocco della batteria in posizione di sblocco.



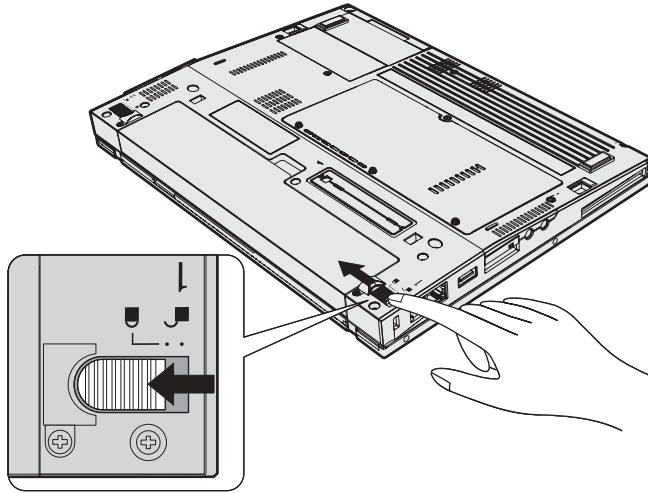
4. Fare scorrere il fermo della batteria **1** ; quindi, rimuovere la batteria **2** .



5. Allineare la parte anteriore di una batteria completamente carica con la parte anteriore dell'alloggiamento per la batteria nell'elaboratore; quindi, inserire la batteria nell'alloggiamento.



6. Fare scorrere il blocco della batteria in posizione di blocco.



7. Capovolgere di nuovo l'elaboratore. Collegare l'adattatore CA ed i cavi all'elaboratore.





---

## Capitolo 3. Richiesta di assistenza IBM

Richiesta di assistenza tecnica . . . . .	44	Chiamata alla IBM . . . . .	44
Richiesta di assistenza sul web . . . . .	44	Richiesta di assistenza nel mondo . . . . .	47

## **Richiesta di assistenza tecnica**

Se è necessaria assistenza tecnica, servizi oppure si desiderano ulteriori informazioni sui prodotti IBM, è possibile accedere ai vari servizi predisposti a questo scopo. Questa sezione consente di reperire ulteriori informazioni sull'IBM e i relativi prodotti, sulle operazioni da effettuare se si verifica un problema con l'elaboratore e indica a chi rivolgersi per l'eventuale assistenza.

Microsoft Service Pack rappresenta l'ultimo software per gli aggiornamenti dei prodotti Windows. Sono scaricabili dal web (vengono applicate le spese per la connessione) oppure sono disponibili su CD-ROM. Per ulteriori informazioni e collegamenti, visitare il sito [www.microsoft.com](http://www.microsoft.com). La IBM offre assistenza tecnica continua e aggiornata per l'installazione o per risposte a domande relative ai Service Pack per il prodotto Microsoft Windows preinstallato dalla IBM. Per informazioni, contattare l'IBM HelpCenter ai numeri di telefono elencati nella sezione "Chiamata alla IBM".

---

## **Richiesta di assistenza sul web**

Il sito Web IBM contiene informazioni aggiornate relative ai prodotti IBM Personal Computer ed al supporto. L'indirizzo della pagina iniziale del sito Personal Computing IBM è [www.ibm.com/pc](http://www.ibm.com/pc)

La IBM fornisce un esauriente sito Web dedicato agli elaboratori portatili ed agli elaboratori ThinkPad all'indirizzo [www.ibm.com/pc/support](http://www.ibm.com/pc/support). Ricercare su tale sito informazioni relative alla risoluzione dei problemi, novità relative all'utilizzo dell'elaboratore ed informazioni relative alle nuove opzioni che consentono di utilizzare in modo più semplice l'elaboratore ThinkPad.

---

## **Chiamata alla IBM**

Se non si riesce a risolvere un problema, durante il periodo di garanzia è possibile richiedere assistenza e informazioni rivolgendosi all'assistenza tecnica IBM. Durante il periodo di garanzia sono disponibili i servizi di seguito riportati:

- Determinazione del problema - Personale specializzato consentirà di determinare se si tratta di un problema hardware suggerendo le azioni per risolvere il problema.
- Riparazione dell'hardware IBM - Se il problema determinato dipende dall'hardware coperto da garanzia, il personale specializzato fornirà il livello di assistenza necessaria.
- Gestione modifiche di assemblaggio - Occasionalmente, potrebbero essere richieste delle modifiche dopo che un prodotto è stato venduto. Tali modifiche (EC) verranno effettuate dalla IBM o da un rivenditore autorizzato IBM, all'hardware dell'elaboratore di cui si dispone.

Le voci di seguito riportate non sono comprese:

- Sostituzione o utilizzo di parti non IBM o non garantite IBM

**Nota:** Tutte le parti garantite dispongono di un identificativo di 7 caratteri nel formato IBM FRU XXXXXXX

- Identificazione dell'origine dei problemi software
- Configurazione di BIOS come parte di un'installazione o aggiornamento
- Modifiche o aggiornamenti ai driver di periferica
- Installazione e assistenza dei sistemi operativi di rete (NOS)
- Installazione e assistenza dei programmi applicativi

Per informazioni dettagliate sui termini della garanzia IBM, consultare la garanzia relativa all'hardware IBM. Per avvalersi del servizio di garanzia, conservare la prova di acquisto.

Se possibile, posizionarsi in prossimità dell'elaboratore durante la chiamata nel caso in cui il personale dell'assistenza tecnica aiuti a risolvere il problema indicando delle operazioni da effettuare al momento. Verificare di aver scaricato i driver più aggiornati, oltre agli aggiornamenti del sistema, quindi eseguire le funzioni di diagnostica e registrare le informazioni prima di telefonare. Prima di chiamare l'assistenza tecnica, reperire le informazioni di seguito riportate:

- Tipo macchina e modello
- Numeri di serie dell'elaboratore, video e altri componenti o la prova di acquisto
- Descrizione del problema
- Dicitura precisa del messaggio di errore
- Informazioni sulla configurazione hardware e software del sistema

## Numeri di telefono

**Nota:** I numeri di telefono possono variare senza preavviso. Per l'elenco più recente dei numeri di telefono e degli orari dell'assistenza tecnica dell'IBM, consultare il sito web di supporto all'indirizzo [www.ibm.com/pc/support](http://www.ibm.com/pc/support)

Paese o regione	Lingua	Numero di telefono
Argentina	Spagnolo	0800-666-0011
Australia	Inglese	1300-130-426
Austria	Tedesco	01-24592-5901
Bolivia	Spagnolo	0800-0189
Belgio	Olandese	02-210 9820
	Francese	02-210 9800
Brasile	Portoghese	55-11-3889-8986
Canada	Inglese/Francese	1-800-565-3344 a Toronto chiamare il numero 416-383-3344
Cile	Spagnolo	800-224-488
Cina	Mandarino	800-810-1818
Cina (Hong Kong S.A.R.)	Cantonese	PC personale 852-2825-7799
	Inglese	PC aziendale 852-8205-0333
	Putonghua	
Colombia	Spagnolo	980-912-3021
Danimarca	Danese	45 20 82 00
Ecuador	Spagnolo	1-800-426911 (option #4)
Finlandia	Finlandese	09-459 69 60
Francia	Francese	02 38 55 74 50
Germania	Tedesco	07032-1549 201
Indonesia	Bahasa/Indonesiano/Inglese	(62)21-523-8535
Irlanda	Inglese	01-815 9200
Italia	Italiano	02-7031-6101
Giappone	Giapponese	0120-887-874
		Chiamate oltre oceano 81-44-230-2037
Lussemburgo	Francese	298-977 5063

<b>Paese o regione</b>	<b>Lingua</b>	<b>Numero di telefono</b>
Malesia	Inglese	(60)3-7727-7800
Messico	Spagnolo	001-866-434-2080
Paesi bassi	Olandese	020-514 5770
Nuova Zelanda	Inglese	0800-446-149
Norvegia	Norvegese	66 81 11 00
Perù	Spagnolo	0-800-50-866
Filippine	Inglese	(63)2-995-2225
Portogallo	Portoghese	21-791 51 47
Russia	Russo	095-940-2000
Singapore	Inglese	(65)1-800-840-9911
Spagna	Spagnolo	91-662 49 16
Svezia	Svedese	08-477 4420
Svizzera	Tedesco/Francese/Italiano	0583-33-09-00
Taiwan	Mandarino	886-2-2725-9799
Tailandia	Thai	(66)2-273-4000
Turchia	Turco	00-800-446-32-041
Regno Unito	Inglese	0-1475-555 055
Stati Uniti	Inglese	1-800-426-7378
Uruguay	Spagnolo	000-411-005-6649
Venezuela	Spagnolo	0-800-100-2011
Vietnam	Inglese/Vietnamita	Ho Chi Minh (84)8-829-5160  Hanoi (84)4-843-6675

---

## **Richiesta di assistenza nel mondo**

Se si viaggia con l'elaboratore oppure se ci si stabilisce in un paese in cui il tipo di macchina ThinkPad viene venduto e assistito dalla IBM o dai rivenditori IBM autorizzati ad effettuare il servizio di garanzia, l'IWS (International Warranty Service) è disponibile per l'elaboratore.

I metodi e le procedure del servizio variano in base al paese e alcuni tipi di assistenza potrebbero non essere disponibili in tutti i paesi. Il Servizio di garanzia Internazionale viene prestato attraverso il metodo di assistenza (come ad esempio, assistenza a domicilio o presso il fornitore) fornita nel determinato paese. I centri di assistenza in alcuni paesi potrebbero non fornire

assistenza per tutti i modelli di un tipo di macchina particolare. In alcuni paesi, potrebbero essere applicate tariffe e restrizioni all'assistenza.

Per determinare se l'elaboratore è coperto dall'IWS (International Warranty Service) e per visualizzare un elenco dei paesi in cui il servizio è disponibile, visitare il sito Web all'indirizzo [www.ibm.com/pc/support](http://www.ibm.com/pc/support) e fare clic su **Warranty**. Gli elaboratori IBM che dispongono di tale servizio sono identificati in base alle quattro cifre relative al tipo di macchina. Per ulteriori informazioni relative al servizio IWS (International Warranty Service), consultare Service Announcement 601-034 all'indirizzo [www.ibm.com](http://www.ibm.com). Fare clic su **Support & downloads**, **Announcement letters** e su **Announcements search**. Nel campo **Search by letter number only**, immettere 601-034 e fare clic su **Search**.

---

## Appendice A. Informazioni sui dispositivi senza fili

---

### Interazione dispositivi senza fili

La scheda LAN LAN Mini-PCI senza fili è stata progettata per l'interazione con qualsiasi prodotto LAN senza fili basato sulla tecnologia radio DSSS (Direct Sequence Spread Spectrum) e/o OFDM (Orthogonal Frequency Division Multiplexing) ed è conforme a:

- Lo standard IEEE 802.11a/b/g sulle LAN senza fili, come definito e approvato dall'Institute of Electrical and Electronics Engineers.
- La certificazione WiFi (Wireless Fidelity) come definito dallo WECA (Wireless Ethernet Compatibility Alliance).

Il programma IBM Integrated Bluetooth III con modem da 56K è stato progettato per l'interazione con qualsiasi prodotto Bluetooth conforme alla specifica Bluetooth 1.1 o versioni successive, come definito da Bluetooth SIG. IBM Integrated Bluetooth III con modem da 56K supporta i profili riportati di seguito:

Con il software IBM Integrated Bluetooth II:

- Accesso generico v Rilevazione dei servizi
- Porta seriale v Rete dialup
- Fax
- Accesso alla LAN mediante PPP
- Rete area personale
- Scambio di oggetti generici
- Inserimento di oggetti generici
- Trasferimento file
- Sincronizzazione
- Gateway audio
- Cuffie
- Stampante
- Periferiche HID (Human Interface Device) (tastiera/mouse)

---

## Ambiente di utilizzo e precauzioni sanitarie

Le schede Wireless LAN Mini-PCI Adapter e Bluetooth Daughter emettono energia elettromagnetica a radiofrequenza come altri dispositivi radio. Tuttavia, il livello di energia emesso è inferiore all'energia emessa da altri dispositivi senza fili, come ad esempio i cellulari.

Poiché le schede Wireless LAN Mini-PCI Adapter e Bluetooth Daughter operano in conformità alle linee guida definite negli standard e nelle raccomandazioni sulla sicurezza della radiofrequenza, IBM ritiene che le schede integrate senza fili siano sicure per i consumatori. Tali standard e suggerimenti riflettono il consenso della comunità scientifica e il risultato di delibere tra commissioni di scienziati che revisionano continuamente e interpretano la letteratura della ricerca estensiva.

In alcune situazioni o ambienti, l'utilizzo di schede LAN Mini-PCI senza fili e Bluetooth Daughter può essere limitato dal proprietario dell'edificio o dai rappresentanti dell'azienda. Ad esempio, tali situazioni possono comprendere:

- Utilizzo delle schede integrate senza fili a bordo di aeroplani, o negli ospedali
- In qualsiasi altro ambiente in cui il rischio di interferenza con altri dispositivi o servizi sia percepito o identificato come dannoso.

Se non si è sicuri delle disposizioni vigenti sull'utilizzo dei dispositivi senza fili in una determinata comunità (ad esempio, aeroporti oppure ospedali), è necessario chiedere l'autorizzazione per poter utilizzare le schede LAN Mini-PCI senza fili e Bluetooth Daughter prima di accendere l'elaboratore ThinkPad.

---

## Operazioni autorizzate negli Stati Uniti e in Canada

La dichiarazione di seguito riportata relativa al modo canale esteso è applicabile se il sistema supporta tale funzione. Per sapere se questa funzione è supportata, verificare le proprietà della scheda senza fili installata facendo riferimento alle istruzioni sull'abilitazione del modo canale esteso.

Per i sistemi con la funzione senza fili 802.11b che supportano il modo canale esteso,

Questo dispositivo può essere utilizzato solo con punti di accesso autorizzati nell'ambito del luogo geografico in cui si usano. L'utilizzo di questo dispositivo con un punto di accesso non compatibile Wi-Fi e non autorizzato per essere utilizzato nel luogo geografico in cui ci si trova, potrebbe risultare in una violazione delle norme legislative di quel paese. Per determinare se si è



autorizzati all'utilizzo del punto di accesso nel paese in cui ci si trova, consultare il responsabile di rete, il manuale di istruzioni o l'etichetta di approvazione del punto di accesso.

Il "Modo canale esteso" deve essere selezionato solo quando il dispositivo viene utilizzato fuori da Stati Uniti e Canada per evitare la possibilità di effettuare operazioni non consentite. L'utilizzo di questo dispositivo al di fuori di Stati Uniti e Canada in "Modo canale esteso" potrebbe utilizzare frequenze non autorizzate per l'utilizzo negli Stati Uniti e in Canada. Quando utilizzato con un punto di accesso senza fili autorizzato e compatibile Wi-Fi o in modo Ad Hoc, questo dispositivo funziona nei modi autorizzati in tutti i paesi.

Riconfigurare le frequenze selezionate quando si viaggia da un paese all'altro.

---

## Abilitazione del modo canale esteso

La dichiarazione di seguito riportata relativa al modo canale esteso è applicabile se il sistema supporta tale funzione. Per sapere se questa funzione è supportata, verificare le proprietà della scheda senza fili installata facendo riferimento alle istruzioni sull'abilitazione del modo canale esteso.

In paesi diversi dagli Stati Uniti e dal Canada, possono essere supportati ulteriori canali IEEE 802.11b. In caso di problemi di connessione ad un punto di accesso, rivolgersi al responsabile di rete o verificare il canale utilizzato dal punto di accesso. Se il canale 802.11b è 12 o superiore, è necessario abilitare il "Modo canale esteso" effettuando le operazioni riportate di seguito.

1. Avviare Windows 2000/XP. Collegarsi con privilegi da responsabile.
2. Fare clic con il tastino destro del mouse su Risorse del computer sul desktop, quindi selezionare Proprietà.
3. Fare clic sulla scheda Hardware, quindi premere il pulsante Gestione periferiche.
4. Fare clic su Scheda di rete, localizzare un dispositivo di scheda di rete senza fili, quindi fare clic con il tastino destro del mouse e selezionare Proprietà.
5. Fare clic sulla scheda Avanzate.
6. Selezionare "Modo canale esteso" ed impostare il valore su "Abilita".

**Nota:** Questa funzione viene applicata ai sistemi con una funzione senza fili 802.11b che supporta il modo canale esteso.



---

## Appendice B. Informazioni sulla garanzia

Questa appendice contiene le informazioni sulla garanzia relative al periodo di garanzia del ThinkPad, sul supporto e sul servizio di garanzia e la Dichiarazione di garanzia limitata IBM.

---

### Supporto e servizio di garanzia

Se si desidera accedere al servizio di assistenza, potrebbe essere richiesta la prova di acquisto del ThinkPad IBM. Durante il periodo di garanzia della Macchina IBM, è possibile contattare l'IBM o il rivenditore autorizzato per l'assistenza alla determinazione del problema nei termini della Dichiarazione di garanzia limitata IBM.

Durante il periodo di garanzia, sono disponibili i seguenti servizi:

- **Determinazione del problema** - Per facilitare l'individuazione di un problema hardware e per decidere l'azione richiesta per la risoluzione del problema, è disponibile personale tecnico esperto.
- **Riparazione hardware IBM** - Se il problema è determinato da un prodotto hardware IBM coperto da garanzia, è disponibile personale tecnico esperto che fornisce un'assistenza adeguata.
- **Gestione delle modifiche tecniche** - In alcuni casi, potrebbero essere necessarie delle modifiche da apportare dopo la vendita del prodotto. In tali casi, l'IBM renderà disponibile l'EC (Engineering Changes).

Durante il periodo di garanzia, non sono compresi i seguenti servizi:

- Sostituzione o utilizzo di parti non IBM. Tutte le parti IBM sono indicate con 7 caratteri nel formato IBM FRU XXXXXXX.
- Identificazione delle cause dei problemi relative al software non IBM.
- Installazione delle CRU (Customer Replaceable Unit).
- Installazione e configurazione del codice della macchina, del codice interno concesso su licenza, progettata per essere installata dal cliente.

Se non viene effettuata la registrazione della macchina alla IBM, potrebbe essere richiesta la prova d'acquisto.

### Prima di contattare l'assistenza tecnica

È possibile risolvere diversi problemi senza l'aiuto del supporto tecnico, seguendo le procedure per la risoluzione dei problemi, fornite dalla IBM nella guida in linea oppure nelle pubblicazioni, fornite con l'elaboratore ed il software.

La maggior parte degli elaboratori, sistemi operativi e programmi applicativi viene fornita con le informazioni che includono le procedure per la risoluzione dei problemi e le spiegazioni dei codici di errore e dei messaggi di errore. Le informazioni, fornite con l'elaboratore, descrivono le prove diagnostiche da poter effettuare.

Se si sospetta di un problema relativo al software, consultare le informazioni sul programma applicativo o sistema operativo.

### **Richiesta di assistenza tecnica**

Disporre delle seguenti informazioni:

- Tipo, modello e numero di serie della macchina
- Descrizione del problema
- Dicitura esatta di eventuali messaggi di errore
- Informazioni sulla configurazione hardware e software del sistema

Per rilevare il numero di telefono dell'HelpCenter più vicino, consultare il paragrafo "Numeri di telefono", contenuto nel Capitolo 3, "Richiesta di assistenza IBM", a pagina 43

### Parte 1 - Disposizioni Generali

*Questa Dichiarazione di Garanzia limitata comprende Parte 1 - Disposizioni Generali, Parte 2 - Clausole specifiche ai singoli paesi e Parte 3 - Informazioni relative alla Garanzia. Le clausole della Parte 2 sostituiscono o modificano quelle della Parte 1. Le garanzie fornite da IBM in questa Dichiarazione di Garanzia limitata si applicano solo a Macchine acquisite per proprio utilizzo e non per rivendita. Il termine "Macchina" indica una macchina IBM, le sue funzioni, conversioni, aggiornamenti, elementi o accessori o qualsiasi loro combinazione. Il termine "Macchina" non include alcun programma software, sia esso pre-caricato con la Macchina, installato in seguito o in altro modo..* **Niente di quanto previsto nella presente Dichiarazione di Garanzia limitata interessa alcun diritto legale dei consumatori a cui non si possa rinunciare o che non si possa limitare per contratto..**

#### Cosa comprende questa Garanzia

IBM garantisce che ogni Macchina 1) è priva di difetti nei materiali e nella fattura e 2) è conforme alle Specifiche ufficiali pubblicate da IBM ("Specifiche") che sono disponibili su richiesta. Il periodo di garanzia per la Macchina ha inizio alla Data di Installazione originaria ed è specificato nella Parte 3 - Informazioni relative alla Garanzia. La data sulla propria fattura o sulla ricevuta costituisce la Data di Installazione a meno che IBM o il proprio rivenditore non comunichino altrimenti. Molte funzioni, conversioni, o aggiornamenti implicano la rimozione di parti e la loro restituzione ad IBM. Una parte che sostituisce quella rimossa assumerà lo stato di servizio di garanzia della parte rimossa. A meno che IBM non specifichi diversamente, tali garanzie si applicano solo al paese o alla regione in cui è stata acquisita la Macchina.

**TALI GARANZIE COSTITUISCONO LE GARANZIE ESCLUSIVE DELL'UTILIZZATORE E SOSTITUISCONO TUTTE LE ALTRE GARANZIE O CONDIZIONI, ESPRESSE O IMPLICITE, IVI INCLUSE, A TITOLO ESEMPLIFICATIVO, GARANZIE O CONDIZIONI IMPLICITE DI COMMERCIALIZZABILITÀ ED IDONEITÀ PER UNO SCOPO PARTICOLARE. POICHÉ LA LEGISLAZIONE DI ALCUNI PAESI NON CONSENTE L'ESCLUSIONE DELLE GARANZIE ESPRESSE O IMPLICITE, LA SUDETTA ESCLUSIONE POTREBBE NON ESSERE APPLICABILE. IN TAL CASO, TALI GARANZIE SARANNO LIMITATE ALLA DURATA DEL PERIODO DI GARANZIA. NESSUNA GARANZIA E' APPLICABILE DOPO TALE PERIODO. LA LEGISLAZIONE DI ALCUNI STATI NON CONSENTE LIMITAZIONI BASATE SULLA DURATA DI UNA GARANZIA IMPLICITA, LA SUDETTA LIMITAZIONE PUÒ NON ESSERE APPLICABILE.**

#### Cosa non comprende questa Garanzia

Questa garanzia non comprende quanto segue:

- alcun programma software, sia esso pre-caricato con la Macchina oppure installato in seguito;
- guasto derivante da un errato utilizzo (incluso ma non limitato all'utilizzo di qualsiasi capacità della Macchina diverso da quello autorizzato da IBM per iscritto), incidente, modifica, inadatto ambiente fisico o operativo oppure una impropria manutenzione;
- guasto causato da un prodotto per cui IBM non è responsabile; e
- qualsiasi prodotto non IBM, inclusi quelli che IBM può procurare e fornire con o integrare in una Macchina IBM su richiesta dell'utilizzatore.

La garanzia è considerata nulla con la rimozione o l'alterazione di etichette identificative sulla Macchina o su sue parti.

IBM non garantisce alcun funzionamento ininterrotto o privo di errori di una Macchina.

Qualsiasi supporto tecnico o di altro tipo fornito per una Macchina in base alla garanzia, quale assistenza telefonica con domande relative al "come fare" e quelle relative all'impostazione e all'installazione della Macchina, viene fornito **SENZA ALCUN TIPO DI GARANZIA..**

### **Come ottenere il Servizio di Garanzia**

Se la Macchina non funziona come garantito durante il periodo di garanzia, contattare IBM o il proprio rivenditore per ottenere il servizio di garanzia. Se non si è registrata la Macchina con IBM, è possibile richiedere di presentare la prova d'acquisto a testimonianza della propria titolarità al servizio di garanzia.

### **Risoluzione dei problemi da parte di IBM**

Quando si chiama per il servizio, è necessario seguire la determinazione del problema e le procedure di risoluzione specificate da IBM. Un tecnico tenterà di dare una diagnosi iniziale del problema e di risolverlo telefonicamente.

Il tipo di servizio di garanzia applicabile alla propria Macchina è specificato nella Parte 3 - Informazioni relative alla Garanzia.

Si è responsabili del download e dell'installazione del Codice Macchina designato (microcodice, codice di sistema input/output di base chiamato "BIOS"), dei programmi di utilità, dei driver del dispositivo e diagnostica consegnati con una Macchina IBM e di altri aggiornamenti software scaricati da un sito web IBM o da altri supporti elettronici, ed è necessario seguire le istruzioni fornite da IBM.

Se il problema può essere risolto con una Customer Replaceable Unit ("CRU") (ad esempio, tastiera, mouse, altoparlante, memoria, unità disco fisso ed altre parti facilmente sostituibili), IBM consegnerà queste parti da sostituire.

Se la Macchina non funziona come garantito durante il periodo di garanzia e non è possibile risolvere il problema telefonicamente, tramite l'applicazione del Codice Macchina o degli aggiornamenti del software, o con una CRU, IBM o il suo rivenditore, se autorizzato da IBM a fornire servizio di garanzia, a propria discrezione, 1) la riparerà affinché funzioni come garantito o 2) la

sostituirà con un'altra con funzioni equivalenti. Se IBM non riesce ad effettuare alcuna delle due alternative, è possibile riportare la Macchina al luogo dell'acquisto ed avere il rimborso.

IBM o il rivenditore installeranno anche le modifiche tecniche che si applicano alla Macchina.

### **Sostituzione di una Macchina o di una sua parte**

Quando il servizio di garanzia interessa la sostituzione di una Macchina o di una sua parte, l'articolo che IBM o il rivenditore sostituisce diventa di sua proprietà mentre la sostituzione diventa di proprietà dell'utilizzatore. Si afferma che tutti gli articoli sostituiti sono di buona qualità ed inalterati. La sostituzione può non essere nuova, ma sarà pienamente funzionante e con funzioni almeno equivalenti a quelle dell'articolo sostituito. La sostituzione assume lo stato del servizio di garanzia dell'articolo sostituito.

### **Responsabilità dell'utilizzatore aggiuntive**

Prima che IBM o il rivenditore sostituisca la Macchina o una sua parte, si accetta di eliminare tutte le funzioni, le parti, le opzioni, le alterazioni e gli allegati non coperti da servizio di garanzia.

Inoltre, si accetta di:

1. assicurarsi che la Macchina sia priva di obblighi o limitazioni legali che ne impediscono la sostituzione;
2. ottenere autorizzazione dal proprietario per il servizio di garanzia da parte di IBM o del rivenditore su una Macchina non in proprio possesso; e
3. Prima che il servizio venga fornito, laddove applicabile:
  - a. seguire le procedure di richiesta del servizio che IBM o il rivenditore forniscono;
  - b. effettuare il backup o assicurare tutti i programmi, i dati ed i fondi contenuti nella Macchina;
  - c. fornire ad IBM o al proprio rivenditore un accesso sufficiente, gratuito e sicuro ai propri servizi per consentire ad IBM l'adempimento dei suoi obblighi; e
  - d. informare IBM o il proprio rivenditore delle modifiche all'ubicazione della Macchina.
4. (a) assicurare che tutte le informazioni su individui identificati o identificabili (Dati Personali) sia cancellato dalla Macchina (nei limiti tecnicamente possibili), (b) consentire ad IBM, al proprio rivenditore o ad un fornitore IBM di elaborare per proprio conto qualsiasi Dato Personale restante come IBM o il rivenditore ritengano necessario per adempiere ai propri obblighi in base alla presente Dichiarazione di Garanzia limitata (che può includere la consegna della Macchina per tale elaborazione ad altre ubicazioni di servizio IBM nel mondo), e (c) assicurare che tale elaborazione sia conforme alle leggi applicabili a tali Dati Personali.

### **Limitazione di responsabilità**

IBM è responsabile per la perdita di, o danni alla Macchina solo mentre è 1)

in possesso di IBM o 2) in fase di transito nei casi in cui IBM è responsabile per i canoni di spostamento.

Né IBM né il proprio rivenditore sono responsabili di alcuna informazione riservata, sulla proprietà o personale contenuta in una Macchina restituita ad IBM per qualsiasi motivo. Sarebbe necessario eliminare tutte tali informazioni dalla Macchina prima della sua restituzione.

Possono verificarsi circostanze in cui, a causa di un errore da parte di IBM o per responsabilità di terzi, si ha il diritto di richiedere i danni ad IBM. In tal caso, senza considerare la base sulla quale si ha il diritto di risarcimento danni da IBM (inclusi reato grave, negligenza, erronea dichiarazione o altre pretese relative al contratto o al torto), fatta salva qualsiasi responsabilità a cui non si può rinunciare o limitata dalle leggi applicabili, IBM è responsabile solo per

1. danni fisici (incluso il decesso) e danni tangibili alla patrimonio e alla proprietà personale; e
2. la somma di qualunque altro danno diretto, fino al pagamento dei canoni (se ricorrenti, si applicano i canoni di 12 mesi) per la Macchina che è oggetto di reclamo. Per quanto previsto in questo articolo, il termine "Macchina" include il Codice Macchina ed il Codice Interno Autorizzato ("LIC").

Questa limitazione si applica anche ai fornitori IBM ed al proprio rivenditore. Ciò rappresenta il massimo per cui IBM, i suoi fornitori ed il proprio rivenditore sono collettivamente responsabili.

**IN NESSUN CASO IBM, I SUOI FORNITORI O RIVENDITORI SONO RESPONSABILI PER QUANTO SEGUE ANCHE SE INFORMATI DELLA POSSIBILE VERIFICARSI DI TALI DANNI: 1) PRETESE DI RISARCIMENTO DA PARTE DI TERZI (DIVERSE DA QUELLE ELENCALE NEL SUDDETTO ARTICOLO); 2) PERDITA DI, O DANNO A DATI; 3) DANNI SPECIALI, INCIDENTALI O INDIRETTI O QUALSIASI DANNO CONSEQUENZIALE; O 4) PERDITA DI PROFITTI, MANCATO GUADAGNO, BENEFICIO O RISPARMIO ANTICIPATO. POICHÉ LA LEGISLAZIONE DI ALCUNI PAESI NON CONSENTE L'ESCLUSIONE O LA LIMITAZIONE DI DANNI INCIDENTALI O CONSEQUENZIALI, LE SUDDETTE ESCLUSIONI O LIMITAZIONI POTREBBERO NON ESSERE APPLICABILI. LA LEGISLAZIONE DI ALCUNI STATI NON CONSENTE LIMITAZIONI BASATE SULLA DURATA DI UNA GARANZIA IMPLICITA, LA SUDDETTA LIMITAZIONE PUÒ NON ESSERE APPLICABILE.**

#### Legge regolatrice

Sia l'utilizzatore sia IBM acconsentono all'applicazione delle leggi del paese in cui è stata acquisita la Macchina per regolare, interpretare e fa rispettare tutti i diritti, i doveri e gli obblighi di IBM e dell'utilizzatore derivanti da o in qualsiasi modo relativi all'oggetto della presente Dichiarazione di Garanzia limitata, senza creare conflitto con i principi di legge.



TALI GARANZIE DANNO SPECIFICI DIRITTI LEGALI ED E' ANCHE POSSIBILE OTTENERE ALTRI DIRITTI CHE POSSONO VARIARE DA STATO A STATO, DA GIURISDIZIONE A GIURISDIZIONE.

### Giurisdizione

Tutti i diritti, i doveri e gli obblighi dell'utilizzatore sono soggetti ai tribunali del paese in cui è stata acquisita la Macchina.

## **Parte 2 - Clausole specifiche ai singoli paesi**

### AMERICHE

#### **ARGENTINA**

**Legge regolatrice:** *Quanto segue si aggiunge dopo la prima frase:*

Qualsiasi controversia derivante dalla presente Dichiarazione di Garanzia limitata sarà risolta unicamente dal Tribunale Commerciale Ordinario della città di Buenos Aires.

#### **BRASILE**

**Legge regolatrice:** *Quanto segue si aggiunge dopo la prima frase:*

Qualsiasi controversia derivante dal presente Accordo sarà risolta unicamente dal tribunale di Rio de Janeiro, RJ.

#### **PERÙ**

**Limitazione di responsabilità:** *Quanto segue si aggiunge alla fine di questa sezione:*

In conformità con l'Articolo 1328 del Codice Civile Peruviano, le limitazioni ed esclusioni specificate in questa sezione non si applicheranno ai danni causati da una volontaria cattiva condotta da parte di IBM ("dolo") o da una grossolano negligenza ("culpa inexcusable").

### NORD AMERICA

**Come ottenere il Servizio di Garanzia:** *Quanto segue si aggiunge a questa Sezione:*

Per ottenere il servizio di garanzia da IBM in Canada o negli Stati Uniti, chiamare il 1-800-IBM-SERV (426-7378).

#### **CANADA**

**Limitazione di Responsabilità:** *Quanto segue sostituisce l'articolo 1 di questa sezione:*

1. danni alle persone (incluso il decesso) o danni al patrimonio e alla proprietà privata causati dalla negligenza di IBM; e

**Legge regolatrice:** *Quanto segue sostituisce "leggi del paese in cui è stata acquisita la Macchina" nella prima frase:*

leggi nella Provincia dell'Ontario.

## STATI UNITI

**Legge regolatrice:** *Quanto segue sostituisce "leggi del paese in cui è stata acquisita la Macchina" nella prima frase:*  
leggi dello Stato di New York.

## ASIA del PACIFICO

### AUSTRALIA

**Cosa copre questa Garanzia:** *Il seguente paragrafo si aggiunge a questa Sezione:*  
Le garanzie specificate in questa Sezione vanno aggiunte a qualsiasi diritto ottenuto in base al Trade Practices Act del 1974 o ad altre leggi simili e sono limitate solo nei limiti di quanto consentito dalla legislazione applicabile.

**Limitazione di Responsabilità:** *Quanto segue si aggiunge a questa Sezione:*  
Laddove IBM contravvenga ad una condizione o garanzia implicita del Trade Practices Act del 1974 o ad altre leggi simili, la responsabilità di IBM si limita alla riparazione o alla sostituzione delle merci o alla fornitura di merci equivalenti. Qualora la suddetta condizione o garanzia riguardi il diritto di vendere, il pacifico possesso o il diritto incontestabile, o se si tratta di beni che vengono comunemente acquistati per uso personale, domestico o familiare, nessuna delle limitazioni contenute nel presente paragrafo sarà applicabile.

**Legge regolatrice:** *Quanto segue sostituisce "leggi del paese in cui è stata acquisita la Macchina" nella prima frase:*  
leggi dello Stato o del Territorio.

### CAMBOGIA, LAOS E VIETNAM

**Legge regolatrice:** *Quanto segue sostituisce "leggi del paese in cui è stata acquisita la Macchina" nella prima frase:*  
leggi dello Stato di New York, Stati Uniti d'America.

### CAMBOGIA, INDONESIA, LAOS E VIETNAM

**Arbitrato:** *Quanto segue si aggiunge sotto l'intestazione:*

Dispute derivanti da o associate a questa Dichiarazione di Garanzia limitata saranno risolte da un arbitrato tenuto a Singapore in conformità con le Regole dell'Arbitrato del Singapore International Arbitration Center ("Regole SIAC") allora in vigore. La decisione dell'arbitrato sarà definitiva e vincolante per le parti senza appello e saranno per iscritto e stabiliscono le sentenze e le conclusioni di legge.

Gli arbitri saranno tre, ed ogni parte della disputa avrà diritto a nominare un arbitro. I due arbitri nominati dalle parti nomineranno un terzo arbitro che fungerà da presidente nella procedura. In caso di mancanza del presidente, il suo posto verrà preso dal presidente del SIAC. Altre vacanze saranno rimpiazzate dalla rispettiva parte nominante. Il procedimento continuerà dal punto in cui ci si trovava quando si è verificata la vacanza.

Se una delle parti rifiuta o non riesce a nominare un arbitro entro 30 dalla data in cui l'altra parte ha nominato il proprio, il primo arbitro nominato sarà

l'unico arbitro a condizione che sia stato nominato in modo corretto ed appropriato.

Tutti i procedimenti saranno condotti in lingua inglese, inclusi tutti i documenti presentati nel corso di tale procedimento. La versione in lingua inglese di questa Dichiarazione di Garanzia limitata prevarrà sulle versioni in qualsiasi altra lingua.

#### **HONG KONG S.A.R. DI CINA E MACAU S.A.R. DI CINA**

**Legge regolatrice:** *Quanto segue sostituisce "leggi del paese in cui è stata acquisita la Macchina" nella prima frase:*

leggi della Regione Amministrativa Speciale di Hong Kong di Cina.

#### **INDIA**

**Limitazione di Responsabilità** *Quanto segue sostituisce gli articoli 1 e 2 di questa Sezione:*

1. la responsabilità per danni alle persone (incluso il decesso) o danni al patrimonio e alla proprietà privata sarà limitata a quella causata dalla negligenza di IBM; e
2. per qualsiasi altro danno derivante da situazioni che coinvolgono la mancata prestazione da parte di IBM conformemente o in associazione all'oggetto della presente Dichiarazione di Garanzia limitata, si limita alla somma pagata dall'utilizzatore per la Macchina oggetto della richiesta di risarcimento. All'interno di questo articolo, il termine "Macchina" include il Codice Macchina ed il Codice Interno Autorizzato ("LIC").

**Arbitrato:** *Quanto segue si aggiunge sotto questa intestazione*

Dispute derivanti da o associate a questa Dichiarazione di Garanzia limitata saranno risolte da un arbitrato tenuto in Bangalore, India in accordo con le leggi Indiane allora in vigore. La decisione dell'arbitrato sarà definitiva e vincolante per le parti senza appello e saranno per iscritto e stabiliscono le sentenze e le conclusioni di legge.

Gli arbitri saranno tre, ed ogni parte della disputa avrà diritto a nominare un arbitro. I due arbitri nominati dalle parti nomineranno un terzo arbitro che fungerà da presidente nella procedura. In caso di mancanza del presidente, il suo posto verrà preso dal presidente del Bar Council dell'India. Altre vacanze saranno rimpiazzate dalla rispettiva parte nominante. Il procedimento continuerà dal punto in cui ci si trovava quando si è verificata la vacanza. Se una delle parti rifiuta o non riesce a nominare un arbitro entro 30 dalla data in cui l'altra parte ha nominato il proprio, il primo arbitro nominato sarà l'unico arbitro a condizione che sia stato nominato in modo corretto ed appropriato.

Tutti i procedimenti saranno condotti in lingua inglese, inclusi tutti i documenti presentati nel corso di tale procedimento. La versione in lingua inglese di questa Dichiarazione di Garanzia limitata prevarrà sulle versioni in qualsiasi altra lingua.

## GIAPPONE

**Legge regolatrice:** *La seguente frase va aggiunta a questa Sezione:*

Qualsiasi dubbio relativo a questo Accordo sarà inizialmente risolto tra le parti in buona fede e conformemente al principio di reciproca fiducia.

## MALESIA

**Limitazione di Responsabilità:** La parola "SPECIALE" nell'articolo 3 del quinto paragrafo è cancellata.

## NUOVA ZELANDA

**Cosa copre questa Garanzia:** *Il seguente paragrafo si aggiunge a questa Sezione:*

Le garanzie specificate in questa Sezione vanno aggiunte a qualsiasi diritto si possa avere in base al Consumer Guarantees Act del 1993 o ad altre norme che non possono essere escluse o limitate. Il Consumer Guarantees Act del 1993 non si applicherà relativamente alle merci che IBM fornisce, se si richiedono merci per scopi commerciali come definito nell'Atto.

**Limitazione di Responsabilità:** *Quanto segue va aggiunto a questa Sezione:*

Laddove le Macchine non siano acquisite a scopi commerciali come definito nel Consumer Guarantees Act del 1993, le limitazioni di questo Articolo saranno soggette alle limitazioni previste nel suddetto.

## REPUBBLICA POPOLARE CINESE (PRC)

**Legge regolatrice:** *Quanto segue sostituisce "leggi del paese in cui è stata acquisita la Macchina" nella prima frase:*

leggi dello Stato di New York, Stati Uniti d'America (salvo laddove la legge locale richiede diversamente).

## FILIPPINE

**Limitazione di Responsabilità:** *L'articolo 3 nel quinto paragrafo è sostituito da quanto segue:*

**DANNI SPECIALI (INCLUSI DANNI SIMBOLICI ED ESEMPLARI), MORALI, INCIDENTALI O INDIRETTI PER QUALSIASI CONSEGUENTE DANNO ECONOMICO; O**

**Arbitrato:** Quanto segue si aggiunge sotto questa intestazione

Dispute derivanti da o associate a questa Dichiarazione di Garanzia limitata saranno risolte da un arbitrato tenuto in Manila, Filippine in conformità con le leggi filippine allora in vigore. La decisione dell'arbitrato sarà definitiva e vincolante per le parti senza appello e saranno per iscritto e stabiliscono le sentenze e le conclusioni di legge.

Gli arbitri saranno tre, ed ogni parte della disputa avrà diritto a nominare un arbitro. I due arbitri nominati dalle parti nomineranno un terzo arbitro che fungerà da presidente nella procedura. In caso di mancanza del presidente, il suo posto verrà preso dal presidente del Philippine Dispute Center, Inc.. Altre vacanze saranno rimpiazzate dalla rispettiva parte nominante. Il procedimento continuerà dal punto in cui ci si trovava quando si è verificata la vacanza. Se una delle parti rifiuta o non riesce a nominare un arbitro entro 30 dalla

data in cui l'altra parte ha nominato il proprio, il primo arbitro nominato sarà l'unico arbitro a condizione che sia stato nominato in modo corretto ed appropriato.

Tutti i procedimenti saranno condotti in lingua inglese, inclusi tutti i documenti presentati nel corso di tale procedimento. La versione in lingua inglese di questa Dichiarazione di Garanzia limitata prevarrà sulle versioni in qualsiasi altra lingua.

## **SINGAPORE**

**Limitazione di Responsabilità:** *Le parole "SPECIALE" ed "ECONOMICO" nell'articolo 3 nel quinto paragrafo sono cancellate.*

## **EUROPA, MEDIO ORIENTE, AFRICA (EMEA)**

### ***LE SEGUENTI CLAUSOLE SI APPLICANO A TUTTI I PAESI EMEA:***

Le clausole delle presente Dichiarazione di Garanzia limitata si applicano alle Macchine acquistate da IBM o da un rivenditore IBM.

### **Come ottenere i Servizio di Garanzia:**

Se si acquista una Macchina in Austria, Belgio, Cipro, Danimarca, Estonia, Finlandia, Francia, Germania, Grecia, Islanda, Irlanda, Italia, Lettonia, Liechtenstein, Lituania, Lussemburgo, Monaco, Paesi Bassi, Norvegia, Portogallo, Spagna, San Marino, Svezia, Svizzera, Regno Unito o stato Vaticano, è possibile ottenere il servizio di garanzia per quella Macchina in uno qualsiasi di quei paesi da (1) un rivenditore IBM autorizzato a fornire servizio di garanzia o (2) da IBM, a condizione che la Macchina sia stata annunciata e resa disponibile da IBM nel paese in cui si desidera ottenere il servizio. Se si acquista un Personal Computer in Albania, Armenia, Bielorussia, Bosnia ed Erzegovina, Bulgaria, Croazia, Repubblica Ceca, Georgia, Ungheria, Kazakistan, Kirgizstan, Repubblica Federale di Jugoslavia, Precedente Repubblica Jugoslava di Macedonia (FYROM), Moldova, Polonia, Romania, Russia, Repubblica Slovacca, Slovenia o Ucraina, è possibile ottenere il servizio di garanzia per quella Macchina in uno qualunque di quei paesi da (1) un rivenditore IBM autorizzato a fornire servizio di garanzia o (2) da IBM.

Se si acquista una Macchina in un paese del Medio Oriente o Africa, è possibile ottenere il servizio di garanzia per quella Macchina da un ente IBM all'interno del paese di acquisto, se tale ente IBM fornisce il servizio di garanzia in quel paese, o da un rivenditore IBM, autorizzato da IBM a fornire servizio di garanzia per quella Macchina in tale paese. Il servizio di Garanzia in Africa è disponibile entro 50 chilometri da un fornitore IBM autorizzato al servizio. Si è responsabili dei costi di trasporto per le Macchine che si trovano oltre 50 KM da un fornitore IBM autorizzato al servizio.

Aggiungere il seguente paragrafo in **Europa Occidentale** (Austria, Belgio, Cipro, Danimarca, Finlandia, Francia, Germania, Grecia, Islanda, Irlanda, Italia, Liechtenstein, Lussemburgo, Monaco, Paesi Bassi, Norvegia, Portogallo, Spagna, San Marino, Svezia, Svizzera, Regno Unito, Stato Vaticano):

La garanzia per Macchine acquisite in Europa Occidentale sarà valida ed applicabile in tutti i paesi dell'Europa Occidentale a condizione che le Macchine siano state annunciate e rese disponibili in tali paesi.

**Legge regolatrice:**

*La frase "le leggi del paese in cui è stata acquisita la Macchina" è sostituita da:*

1) "le leggi dell'Austria" in **Albania, Armenia, Azerbaïjan, Bielorussia, Bosnia-Erzegovina, Bulgaria, Croazia, Georgia, Ungheria, Kazakistan, Kirgizstan, FYR Macedonia, Moldova, Polonia, Romania, Russia, Slovacchia, Slovenia, Tajikistan, Turkmenistan, Ucraina, Uzbekistan, e FR Jugoslavia;** 2) "le leggi della Francia" in **Algeria, Benin, Burkina Faso, Cameroon, Capo Verde, Repubblica Africana Centrale, Ciad, Comore, Repubblica del Congo, Djibouti, Repubblica Democratica del Congo, Guinea Equatoriale, Guiana Francese, Polinesia Francese, Gabon, Gambia, Guinea, Guinea-Bissau, Costa d'avorio, Libano, Madagascar, Mali, Mauritania, Mauritius, Mayotte, Marocco, Nuova Caledonia, Niger, Reunion, Senegal, Seychelles, Togo, Tunisia, Vanuatu, e Wallis & Futuna;** 3) "le leggi della Finlandia" in **Estonia, Lettonia e Lituania;** 4) "le leggi d'Inghilterra" in **Angola, Bahrain, Botswana, Burundi, Egitto, Eritrea, Etiopia, Ghana, Giordania, Kenya, Kuwait, Liberia, Malawi, Malta, Mozambico, Nigeria, Oman, Pakistan, Qatar, Rwanda, Sao Tome, Arabia Saudita, Sierra Leone, Somalia, Tanzania, Uganda, Emirati Arabi Uniti, Regno Unito, West Bank/Gaza, Yemen, Zambia, e Zimbabwe;** e 5) "le leggi del Sud Africa" in **Sud Africa, Namibia, Lesotho e Swaziland.**

**Giurisdizione:** *Le seguenti eccezioni vanno aggiunte a questa sezione:*

1) **In Austria** la scelta della giurisdizione per tutte le controversie derivanti da questa Dichiarazione di Garanzia limitata e ad essa relative, inclusa la sua esistenza, sarà di competenza del tribunale di Vienna, Austria (Città-Interna); 2) **in Angola, Bahrain, Botswana, Burundi, Egitto, Eritrea, Etiopia, Ghana, Giordania, Kenya, Kuwait, Liberia, Malawi, Malta, Mozambico, Nigeria, Oman, Pakistan, Qatar, Rwanda, Sao Tome, Arabia Saudita, Sierra Leone, Somalia, Tanzania, Uganda, Emirati Arabi Uniti, West Bank/Gaza, Yemen, Zambia, e Zimbabwe** tutte le controversie derivanti da questa Dichiarazione di Garanzia limitata o relative alla sua esecuzione, inclusi i processi sommari, saranno sottoposte all'esclusiva giurisdizione dei tribunali inglesi; 3) **in Belgio e Lussemburgo**, tutte le controversie derivanti da questa Dichiarazione di Garanzia limitata o relative alla sua interpretazione ed esecuzione, saranno di competenza della legge e dei tribunali della capitale, del paese del proprio ufficio registrato e/o dell'ubicazione commerciale; 4) **in Francia, Algeria, Benin, Burkina Faso, Cameroon, Capo Verde, Repubblica Centrale Africana, Ciad, Comore, Repubblica del Congo, Djibouti, Repubblica Democratica del**

**Congo, Guinea Equatoriale, Guiana Francese, Polinesia Francese, Gabon, Gambia, Guinea, Guinea-Bissau, Costa d'avorio, Libano, Madagascar, Mali, Mauritania, Mauritius, Mayotte, Marocco, Nuova Caledonia, Niger, Reunion, Senegal, Seychelles, Togo, Tunisia, Vanuatu, e Wallis & Futuna** tutte le controversie derivanti da questa Dichiarazione di Garanzia limitata o relative alla sua violazione o esecuzione, inclusi i processi sommari, saranno trattate esclusivamente dal Tribunale Commerciale di Parigi; 5) in **Russia**, tutte le controversie derivanti da o relative all'interpretazione, la violazione, la rescissione, l'annullamento dell'esecuzione di questa Dichiarazione di Garanzia limitata saranno di competenza del Tribunale dell'Arbitrato di Mosca; 6) in **Sud Africa, Namibia, Lesotho e Swaziland**, entrambe le parti accettano di sottoporre le controversie relative a questa Dichiarazione di Garanzia limitata alla giurisdizione dell'Alta Corte a Johannesburg; 7) in **Turchia** tutte le controversie derivanti da o in connessione con questa Dichiarazione di Garanzia limitata saranno risolte dalle Corti Centrali di Istanbul (Sultanahmet) e dai Direttorati Esecutivi di Istanbul, repubblica della Turchia; 8) in ciascuno dei seguenti paesi, qualsiasi pretesa legale derivante da questa Dichiarazione di Garanzia limitata sarà portata davanti e risolta esclusivamente dal tribunale competente di a) Atene per la **Grecia**, b) Tel Aviv-Jaffa per **Israele**, c) Milano per l'**Italia**, d) Lisbona per il **Portogallo**, e e) Madrid per la **Spagna**; e 9) **nel Regno Unito**, entrambe le parti accettano di sottoporre le controversie relative a questa Dichiarazione di Garanzia limitata alla giurisdizione dei tribunali inglesi.

**Arbitrato:** *Quanto segue si aggiunge sotto l'intestazione:*

**In Albania, Armenia, Azerbaigian, Bielorussia, Bosnia-Erzegovina, Bulgaria, Croazia, Georgia, Ungheria, Kazakistan, Kirgizstan, FYR Macedonia, Moldova, Polonia, Romania, Russia, Slovacchia, Slovenia, Tajikistan, Turkmenistan, Ucraina, Uzbekistan, e FR Jugoslavia** tutte le controversie derivanti da questa Dichiarazione di Garanzia limitata o relative alla sua violazione, rescissione o annullamento saranno risolte in base alle Regole di Arbitrato e Conciliazione dell'International Arbitral Center della Federal Economic Chamber a Vienna (Regole di Vienna Rules) da tre arbitri nominati in conformità con tali Regole. L'arbitrato si terrà a Vienna, Austria, e la lingua ufficiale del processo sarà l'inglese. La decisione degli arbitri sarà decisiva e vincolante per entrambe le parti. Pertanto, in conformità al paragrafo 598 (2) del Codice Austriaco della Procedura Civile, le parti espressamente rinunciano all'applicazione del paragrafo 595 (1) numero 7 del Codice. Ad ogni modo, IBM può istituire processi in una corte competente nel paese di installazione.

**In Estonia, Lettonia e Lituania** tutte le controversie derivanti da questa Dichiarazione di Garanzia limitata saranno risolte in arbitrato che si terrà ad Helsinki, Finlandia in conformità alle leggi d'arbitrato della Finlandia allora in vigore. Ogni parte nominerà un arbitro. Gli arbitri unitamente nomineranno il

presidente. Nel caso in cui gli arbitri non concordino sulla scelta del presidente, allora questi sarà nominato dalla Camera Centrale di Commercio di Helsinki.

## **UNIONE EUROPEA (EU)**

### **LE SEGUENTI CLAUSOLE SI APPLICANO A TUTTI I PAESI EU:**

I consumatori hanno diritti legali in base alla legislazione nazionale applicabile che regola la vendita delle merci ai consumatori. Tali diritti non sono interessati dalle garanzie fornite in questa Dichiarazione di Garanzia limitata.

**Come ottenere il Servizio di Garanzia:** *Quanto segue si aggiunge alla presente sezione:*

Per ottenere il servizio di garanzia da parte di IBM nei paesi EU, consultare l'elenco telefonico nella Parte 3 - Informazioni relative alla Garanzia.

E' possibile contattare IBM al seguente indirizzo:

IBM Warranty & Service Quality Dept.

PO Box 30

Spango Valley

Greenock

Scotland PA16 0AH

### **AUSTRIA, DANIMARCA, FINLANDIA, GRECIA, ITALIA, PAESI BASSI, NORVEGIA, PORTOGALLO, SPAGNA, SVEZIA E SVIZZERA**

**Limitazione di Responsabilità:** *Quanto segue sostituisce le clausole di questa sezione nella loro interezza:*

Salvo quanto espressamente fornito da norme inderogabili di legge:

1. La responsabilità di IBM per qualsiasi danno e perdita derivante a seguito dell'adempimento dei suoi obblighi in base a o in associazione con questa Dichiarazione di Garanzia limitata o dovuti ad altre cause relative alla presente Dichiarazione di garanzia limitata si limita al risarcimento solo di quei danni e perdite provati e realmente derivanti come conseguenza immediata e diretta del non adempimento di tali obblighi (in caso di difetto da parte di IBM) o di tale causa, per una somma massima pari ai canoni pagati per la Macchina. Per quanto previsto in questo articolo, il termine "Macchina" include il Codice Macchina ed il Codice Interno Autorizzato ("LIC").

La suddetta limitazione non si applicherà ai danni alle persone (incluso il decesso) e ai danni al patrimonio e alla proprietà privata per cui IBM è legalmente responsabile.

**2. IN NESSUN CASO IBM, I SUOI FORNITORI O RIVENDITORI SARANNO RESPONSABILI PER QUANTO SEGUE, ANCHE SE INFORMATI DEL POSSIBILE VERIFICARSI DI TALI DANNI: 1) PERDITA DI, O DANNI A DATI; 2) DANNI INCIDENTALI O INDIRETTI O QUALSIASI DANNO ECONOMICO CONSEGUENTE; 3) MANCATI PROFITTI, ANCHE SE DERIVATI IN IMMEDIATA**



**CONSEGUENZA DELL'EVENTO CHE HA GENERATO IL DANNO; O  
4) MANCATI GUADAGNI, BENEFICI, O RISPARMI ANTICIPATI.**

**FRANCIA E BELGIO**

**Limitazione di Responsabilità:** *Quanto segue sostituisce le clausole di questa sezione nella loro interezza:*

Salvo quanto espressamente fornito da norme inderogabili di legge:

1. La responsabilità di IBM per qualsiasi danno e perdita derivante a seguito dell'adempimento dei suoi obblighi in base a o in associazione con questa Dichiarazione di Garanzia limitata si limita al risarcimento solo di quei danni e perdite provati e realmente derivanti come conseguenza immediata e diretta del non adempimento di tali obblighi (in caso di difetto da parte di IBM), per una somma massima pari ai canoni pagati per la Macchina che ha causato i danni. Per quanto previsto in questo articolo, il termine "Macchina" include il Codice Macchina ed il Codice Interno Autorizzato ("LIC").

La suddetta limitazione non si applicherà ai danni alle persone (incluso il decesso) e ai danni al patrimonio e alla proprietà privata per cui IBM è legalmente responsabile.

2. **IN NESSUN CASO IBM, I SUOI FORNITORI O RIVENDITORI SARANNO RESPONSABILI PER QUANTO SEGUE, ANCHE SE INFORMATI DEL POSSIBILE VERIFICARSI DI TALI DANNI: 1) PERDITA DI, O DANNI A DATI; 2) DANNI INCIDENTALI O INDIRETTI O QUALSIASI DANNO ECONOMICO CONSEGUENTE; 3) MANCATI PROFITTI, ANCHE SE DERIVATI IN IMMEDIATA CONSEGUENZA DELL'EVENTO CHE HA GENERATO IL DANNO; O 4) MANCATI GUADAGNI, BENEFICI, O RISPARMI ANTICIPATI.**

**LE SEGUENTI CLAUSOLE SI APPLICANO AL PAESE SPECIFICATO:**

**AUSTRIA**

**Cosa copre questa Garanzia:** *Quanto segue sostituisce la prima frase del primo paragrafo di questa sezione:*

La Garanzia per una Macchina IBM comprende la funzionalità della Macchina per il suo uso normale e la conformità della Macchina alle sue Specifiche.

*I seguenti paragrafi vanno aggiunti a questa Sezione:*

Il periodo di garanzia per le Macchine è di 12 mesi dalla data di consegna. Il periodo di limitazione per i consumatori per agire in caso di rottura della garanzia è il minimo periodo legale. In caso IBM o il suo rivenditore non riescano a riparare una Macchina IBM, è possibile in alternativa richiedere un rimborso parziale fino a quanto giustificato dal valore ridotto della Macchina non riparata o chiedere la cancellazione del rispettivo accordo per tale Macchina ed ottenere il rimborso.

*Il secondo paragrafo non si applica.*

**Risoluzione di problemi da parte di IBM:** *Quando segue si aggiunge a questa sezione:*

Durante il periodo di garanzia, il trasporto per la consegna della Macchina rotta ad IBM sarà a spese di IBM.

**Limitazione di Responsabilità** *Il seguente paragrafo si aggiunge a questa sezione:*

Le limitazioni ed esclusioni specificate nella Dichiarazione di Garanzia limitata non saranno applicabili a danni causati dalla IBM per frode o colpa grave e per garanzia esplicita.

*La seguente frase va aggiunta alla fine dell'articolo 2:*

In base a questo articolo, la responsabilità di IBM è limitata alla violazione delle clausole contrattuali essenziali in casi di negligenza ordinaria.

## **EGITTO**

**Limitazione di Responsabilità:** *Quando segue sostituisce l'articolo 2 di questa sezione:*

come per qualsiasi altro danno reale diretto, la responsabilità di IBM si limiterà alla somma totale pagato per la Macchina che è oggetto di reclamo. Per quanto previsto in questo articolo, il termine "Macchina" include il Codice Macchina ed il Codice Interno Autorizzato ("LIC").  
*Applicabilità dei fornitori e dei rivenditori (invariata).*

## **FRANCIA**

**Limitazione di Responsabilità:** *Quando segue sostituisce la seconda frase del primo paragrafo di questa sezione:*

In tali casi, senza considerare la base sulla quale si ha il diritto al risarcimento danni da IBM, IBM è responsabile solo per: (articoli 1 e 2 invariati).

## **GERMANIA**

**Cosa copre questa Garanzia:** *Quando segue sostituisce la prima frase del primo paragrafo di questa sezione:*

La Garanzia per una Macchina IBM comprende la funzionalità della Macchina per il suo uso normale e la conformità della Macchina alle sue Specifiche.

*I seguenti paragrafi vanno aggiunti a questa Sezione:*

Il periodo minimo di garanzia per le Macchine è di dodici mesi. In caso IBM o il suo rivenditore non riescano a riparare una Macchina IBM, è possibile in alternativa richiedere un rimborso parziale fino a quanto giustificato dal valore ridotto della Macchina non riparata o chiedere la cancellazione del rispettivo accordo per tale Macchina ed ottenere il rimborso.

*Il secondo paragrafo non si applica.*

**Risoluzione di problemi da parte di IBM:** *Quando segue si aggiunge a questa sezione:*

Durante il periodo di garanzia, il trasporto per la consegna della Macchina rotta ad IBM sarà a spese di IBM.

**Limitazione di Responsabilità** *Il seguente paragrafo si aggiunge a questa sezione:*

Le limitazioni ed esclusioni specificate nella Dichiarazione di Garanzia

limitata non saranno applicabili a danni causati dalla IBM per frode o colpa grave e per garanzia esplicita.

*La seguente frase va aggiunta alla fine dell'articolo 2:*

In base a questo articolo, la responsabilità di IBM è limitata alla violazione delle clausole contrattuali essenziali in casi di negligenza ordinaria.

## **UNGHERIA**

**Limitazione di responsabilità:** *Quanto segue si aggiunge alla fine di questa sezione:*

La limitazione e l'esclusione qui specificate non saranno applicabili a responsabilità per la rottura del contratto dannosa per la vita, il benessere fisico o la salute causata intenzionalmente, a causa di grave negligenza o per un atto criminale.

Le parti accettano le limitazioni di responsabilità come provvedimenti validi e specificano che la Sezione 314.(2) del Codice Civile Ungherese si riferisce all'acquisizione del prezzo come anche altri vantaggi derivanti dalla presente Dichiarazione di garanzia limitata equilibrano tale limitazione di responsabilità.

## **IRLANDA**

**Cosa comprende questa Garanzia:** *Quanto segue si aggiunge a questa sezione:*

Fatto salvo quanto espressamente previsto dalle presenti clausole e condizioni, sono escluse tutte le condizioni previste per legge, incluse tutte le garanzie implicite, fatta eccezione per quanto fin qui esposto, e tutte le garanzie derivanti dal Sale of Goods Act del 1893 o dal Sale of Goods and Supply of Services Act del 1980.

**Limitazione di Responsabilità:** *Quanto segue sostituisce le clausole di questa sezione nella loro interezza:*

Per gli scopi di questa sezione, per "Difetto" si intende qualsiasi atto, dichiarazione, omissione o negligenza da parte di IBM in associazione con o in relazione all'oggetto di questa Dichiarazione di Garanzia limitata rispetto alla quale IBM è legalmente responsabile nei confronti dell'utilizzatore, per contratto o torto. Un certo numero di Difetti che sostanzialmente determinano o contribuiscono a perdite o danni, sarà considerato come un Difetto che si presenta alla data in cui 'ultimo di tali Difetti ha avuto luogo.

Possono verificarsi circostanze in cui, a causa di un Difetto, si ha il diritto di richiedere i danni ad IBM.

Questa sezione stabilisce la responsabilità di IBM ed il suo esclusivo rimedio.

1. IBM accetterà illimitate responsabilità per il decesso o danni a persone causati da negligenza da parte di IBM.
2. Sempre in base agli **Articoli per cui IBM non è responsabile** di seguito, IBM accetterà responsabilità illimitate per danni fisici a proprietà privata derivante da negligenza di IBM.
3. Fatto salvo quanto specificato nei suddetti articoli 1 e 2, l'intera responsabilità di IBM per danni reali per qualsiasi altro Difetto non

supererà in alcun caso la cifra di 1) EUR 125.000, o 2) 125% della somma pagata per la Macchina direttamente correlata al Difetto.

### **Articoli per cui IBM non è responsabile**

Fatte salve alcune responsabilità citate nel suddetto articolo 1, in nessun caso IBM, i suoi fornitori o rivenditori saranno responsabili per quanto segue, anche se informati del possibile verificarsi di tali perdite:

1. perdita o danni a dati;
2. perdite speciali, indirette o consequenziali; o
3. mancati profitti, affari, guadagni, benefici o risparmi anticipati.

### **SLOVACCHIA**

**Limitazione di Responsabilità:** *Quanto segue si aggiunge alla fine dell'ultimo paragrafo:*

Le limitazioni sono applicabili se non proibite da §§ 373-386 del Codice Commerciale Slovacco.

### **SUD AFRICA, NAMIBIA, BOTSWANA, LESOTHO E SWAZILAND**

**Limitazione di Responsabilità:** *Quanto segue si aggiunge a questa sezione:*

La completa responsabilità di IBM nei confronti dell'utilizzatore per danni reali derivanti da situazioni che coinvolgono la mancata prestazione da parte di IBM relativamente all'oggetto di questa Dichiarazione di Garanzia limitata si limiterà al canone pagato dall'utilizzatore per la singola Macchina che è oggetto di reclamo.

### **REGNO UNITO**

**Limitazione di Responsabilità:** *Quanto segue sostituisce le clausole di questa sezione nella loro interezza:*

Per gli scopi di questa sezione, per "Difetto" si intende qualsiasi atto, dichiarazione, omissione o negligenza da parte di IBM in associazione con o in relazione all'oggetto di questa Dichiarazione di Garanzia limitata rispetto alla quale IBM è legalmente responsabile nei confronti dell'utilizzatore, per contratto o torto. Un certo numero di Difetti che sostanzialmente determinano o contribuiscono a perdite o danni, sarà considerato come un Difetto. Possono verificarsi circostanze in cui, a causa di un Difetto, si ha il diritto di richiedere i danni ad IBM.

Questa sezione stabilisce la responsabilità di IBM ed il suo esclusivo rimedio.

1. IBM accetterà responsabilità illimitate per:
  - a. il decesso o danni a persone causati da negligenza da parte di IBM; e
  - b. qualsiasi violazione dei suoi obblighi previsti nella Sezione 12 del the Sale of Goods Act del 1979 o nella Sezione e del Supply of Goods and Services Act del 1982, o qualsiasi modifica legale o nuova entrata in vigore di tali Sezioni.

2. IBM accetterà responsabilità illimitate, sempre in base ai seguenti Articoli per cui IBM non è responsabile, per danni fisici a proprietà privata risultante da negligenza da parte di IBM.
3. Fatto salvo quanto specificato nei suddetti articoli 1 e 2, l'intera responsabilità di IBM per danni reali per qualsiasi altro Difetto non supererà in alcun caso la cifra di 1) Sterline 75.000, o 2) 125% del costo d'acquisto pagabile o dei canoni per la Macchina direttamente correlata al Difetto.

Tali limitazioni si applicano anche ai fornitori e rivenditori IBM. Esse specificano il massimo per cui IBM ed i suoi fornitori e rivenditori sono collettivamente responsabili.

#### **Articoli per cui IBM non è responsabile**

Fatte salve alcune responsabilità citate nel suddetto articolo 1, in nessun caso IBM, i suoi fornitori o rivenditori saranno responsabili per quanto segue, anche se informati del possibile verificarsi di tali perdite:

1. perdita o danni a dati;
2. perdite speciali, indirette o consequenziali; o
3. mancati profitti, affari, guadagni, benefici o risparmi anticipati.

### **Parte 3 - Informazioni sulla garanzia**

Questa Parte 3 fornisce informazioni relative alla garanzia applicabile alla macchina di cui si dispone, compreso il periodo e il tipo di servizio di garanzia fornito dalla IBM.

#### **Periodo di garanzia**

Il periodo di garanzia può variare in base al paese o alla regione ed è specificato nella tabella di seguito riportata.

**Nota:** “Regione” può indicare Hong Kong o Macau, la regione amministrativa speciale della Cina.

Tipo macchina	Paese o regione di acquisto		Periodo di garanzia	Tipi di servizio di garanzia
2371	Modelli 2371-67K/ 87K/ 6EK/ 8EK/ 6GK	Corea	Parti e manutenzione - 3 anni  Batteria - 1 anno	1 e 3  1
	Tutti i modelli esclusi 2371-67K/ 87K/ 6EK/ 8EK/ 6GK	Corea	Parti e manutenzione - 1 anno  Batteria - 1 anno	1 e 3  1
	Giappone		Parti e manutenzione - 1 anno  Batteria - 1 anno	1 e 3  1
	Tutti i paesi, tranne Giappone e Corea		Parti e manutenzione - 3 anni  Batteria - 1 anno	1 e 3  1
2372	Tutti		Parti e manutenzione - 3 anni  Batteria - 1 anno	1 e 2  1
2386	Tutti		Parti e manutenzione - 1 anno  Batteria - 1 anno	1 e 3  1
2382	Tutti		Parti e manutenzione - 3 anni  Batteria - 1 anno	1 e 3  1
2369	Tutti		Parti e manutenzione - 4 anni  Batteria - 1 anno	1 e 3  1
2370	Tutti		Parti e manutenzione - 4 anni  Batteria - 1 anno	1 e 2  1

Un periodo di garanzia di 3 anni sui ricambi e di un 1 sulla manodopera indica che l'IBM fornisce il servizio di garanzia senza ulteriori costi per:

1. parti di ricambio e manodopera durante il primo anno del periodo di garanzia e
2. solo parti di ricambio, in base alla sostituzione, nel secondo e terzo anno del periodo di garanzia. L'IBM addebita all'utente il costo della manodopera per la sostituzione o la riparazione nel secondo e nel terzo anno del periodo di garanzia.

**Quando è elencato più di un servizio di garanzia, l'IBM determina il tipo di servizio di garanzia appropriato alla riparazione.**

### **Tipi di servizio di garanzia**

Se richiesto, la IBM fornisce servizi di riparazione o sostituzione in base al tipo di servizio di garanzia specificato per la macchina di cui si dispone, specificato nella tabella precedente e descritto di seguito. Il servizio di garanzia potrebbe essere fornito dal rivenditore, se autorizzato dalla IBM a prestare il servizio di garanzia. La pianificazione del servizio dipende dal momento in cui viene effettuata la chiamata ed è soggetto alla disponibilità delle parti di ricambio. I livelli di servizio sono soggetti al tempo di risposta e non sono garantiti. Il servizio del livello di garanzia specificato potrebbe non essere disponibile in tutti i paesi, ulteriori spese potrebbero essere addebitate fuori dalla normale area di servizio IBM; per informazioni specifiche sulle aree geografiche e sull'ubicazione, rivolgersi al rappresentante locale IBM o ad un rivenditore autorizzato.

#### **1. Servizio CRU (Customer Replaceable Unit)**

IBM fornisce le parti CRU per la sostituzione. Se l'IBM richiede la restituzione del CRU sostituito, l'utente è responsabile della restituzione alla IBM stessa in conformità alle istruzioni fornite. Se il CRU difettoso non viene restituito e la IBM ne ha richiesto la restituzione, entro 30 giorni dal ricevimento del CRU in sostituzione, IBM può addebitare le spese di sostituzione dell'unità all'utente.

#### **2. Assistenza a domicilio**

IBM o un rivenditore autorizzato possono riparare o sostituire la macchina malfunzionante al domicilio dell'utente e verificarne il funzionamento. E' necessario fornire un'area di lavoro appropriata per il disassemblaggio e l'assemblaggio della macchina IBM. L'area deve essere pulita, ben illuminata e adatta a tali operazioni. **Per alcune macchine, delle riparazioni possono richiedere l'invio della macchina ad un centro di assistenza IBM.**

#### **3. Assistenza mediante corriere o deposito**

scollegare la macchina malfunzionante affinché venga prelevata dalla IBM. L'IBM fornisce un contenitore per la spedizione affinché la macchina venga restituita al centro di assistenza designato. La macchina verrà ritirata da un corriere che la consegnerà al centro di assistenza designato. In seguito alla riparazione o sostituzione, l'IBM stabilirà la restituzione

della macchina al domicilio dell'utente. L'utente è responsabile dell'installazione e la verifica. Questo tipo di assistenza in alcuni paesi è denominato ThinkPad EasyServ o EasyServ.

#### 4. Assistenza presso il rivenditore

L'utente consegna o spedisce, come specificato dalla IBM (prepagato, se non diversamente specificato dalla IBM) la macchina malfunzionante, debitamente imballata, nel luogo designato dalla IBM stessa. Una volta riparata o sostituita la macchina, IBM la rende disponibile per la restituzione, o per il servizio di spedizione, restituisce la macchina all'utente a spese della IBM stessa, se non diversamente specificato. L'utente è responsabile per la successiva installazione e la verifica della macchina.

il sito web relativo alla garanzia per le macchine IBM al seguente indirizzo [http://www.ibm.com/servers/support/machine\\_warranties/](http://www.ibm.com/servers/support/machine_warranties/) fornisce una panoramica delle limitazioni per le garanzie per la macchine IBM, un glossario delle definizioni IBM, FAQ (Frequently Asked Questions) e supporto per prodotto (in base al tipo di macchina) con i collegamenti alle pagine di supporto per prodotto. **La dichiarazione di garanzia limitata IBM è disponibile anche su questo sito in 29 lingue.**

Per ottenere il servizio di garanzia, rivolgersi alla IBM o a un rivenditore autorizzato IBM.



## Numeri di telefono dell'HelpCenter

I numeri di telefono possono variare senza preavviso.

Paese o regione	Numero di telefono	Paese o regione	Numero di telefono
Argentina	0800-666-0011	Malesia	(60)3-7727-7800
Australia	1300-131-426	Messico	001-866-434-2080
Austria	01-24592-5901	Paesi bassi	020-514 5770
Belgio	Olandese 02-210 9820 Francese 02-210 9800	Nuova Zelanda	0800-446-149
Bolivia	0800-0189	Norvegia	66 81 11 00
Brasile	55-11-3889-8986	Perù	0-800-50-866
Canada	1-800-565-3344 Toronto 416-383-3344	Filippine	(63)2-995-2225
Cile	800-224-488	Portogallo	21-791-5147
Cina (PRC)	800-810-1818	Russia	095-940-2000
Cina (Hong Kong S.A.R.)	Cliente consumatore 852-2825-7799 Azienda 852-8205-0333	Singapore	(65)1-800-840-9911
Columbia	980-912-3021	Spagna	91-662-4216
Danimarca	45 20 82 00	Svezia	08-477 4420
Ecuador	1-800-426911 (opzione #4)	Svizzera	058-333-0900
Finlandia	09-459 69 60	Taiwan	886-2-2725-9799
Francia	02 38 55 74 50	Tailandia	(66)2-273-4000
Germania	07032-1549 201	Turchia	00-800-446-32-041
Indonesia	(62)21-523-8535	Regno Unito	0-1475-555 055
Irlanda	01-815-9202	Stati Uniti	1-800-426-7378
Italia	02-7031-6101	Uruguay	000-411-005-6649
Giappone	0120-887-874	Venezuela	0-800-100-2011
Lussemburgo	298-977 5063	Vietnam	Ho Chi Minh (84)8-829-5160 Hanoi (84)4-843-6675

### **Integrazione di Garanzia per il Messico**

Questa integrazione è parte della Dichiarazione di Garanzia limitata di IBM e sarà effettiva unicamente ed esclusivamente per i prodotti distribuiti e venduti all'interno del Territorio Messicano degli Stati Uniti. In caso di conflitto, si applicheranno le clausole di questa integrazione.

Tutti i programmi software pre-caricati nell'apparecchiatura avranno solo una garanzia di trenta (30) giorni per difetti di installazione dalla data

dell'acquisto. IBM non è responsabile per le informazioni in tali programmi software e/o per qualsiasi programma software aggiuntivo installato dall'utilizzatore o dopo l'acquisto del prodotto.

I servizi non pagabili a chi fornisce la garanzia saranno addebitati all'utente finale, previa autorizzazione.

Nel caso sia richiesto il risarcimento della garanzia, contattare l'Help Center al 001-866-434-2080, da qui si verrà indirizzati al più vicino Centro di Assistenza Autorizzato. Se non dovesse esistere alcun Centro di Assistenza Autorizzato nella propria città, ubicazione o entro le 50 miglia dalla propria città o ubicazione, la garanzia include qualsiasi spesa di consegna ragionevole relativa al trasporto del prodotto al Centro di Assistenza più vicino. Contattare il Centro di Assistenza Autorizzato più vicino per ottenere le necessarie autorizzazioni o informazioni relative alla consegna del prodotto e all'indirizzo della consegna.

Per ottenere un elenco dei Centri di Assistenza Autorizzati, visitare il sito:  
[http://www.pc.ibm.com/la/centros\\_de\\_servicio/servicio\\_mexico/servicio\\_mexico.html](http://www.pc.ibm.com/la/centros_de_servicio/servicio_mexico/servicio_mexico.html)

**IBM de México, Manufactura y Tecnología, S. A. de C. V.**  
**Camino a El Castillo 2200**  
**El Salto, Jalisco**  
**C.P. 45680,**  
**Tel. 01-800-3676900**

---

## Appendice C. Informazioni particolari

La seguente pubblicazione è stata sviluppata per i prodotti e i servizi offerti negli Stati Uniti.

I riferimenti contenuti in questa pubblicazione relativi a prodotti o servizi IBM non implicano che l'IBM intenda renderli disponibili in tutti i paesi in cui opera. Consultare il rappresentante IBM locale per informazioni sui prodotti e sui servizi disponibili nel proprio paese. Qualsiasi riferimento a prodotti, programmi o servizi IBM non implica che possano essere utilizzati soltanto tali prodotti, programmi o servizi. In sostituzione a quelli forniti dall'IBM, possono essere utilizzati prodotti, programmi o servizi funzionalmente equivalenti che non comportino violazione dei diritti di proprietà intellettuale dell'IBM. Tuttavia è responsabilità dell'utente valutare e verificare la possibilità di utilizzare qualsiasi prodotto, programma o servizio non forniti da IBM.

IBM può avere brevetti o domande di brevetto in corso relativi a quanto trattato nel presente documento. La fornitura di questo documento non implica la concessione di alcuna licenza su di essi. Coloro che desiderassero ricevere informazioni relative alle licenze, potranno rivolgersi per iscritto a:

*Director of Commercial Relations  
IBM Europe  
Schoenaicher Str. 220  
D - 7030 Boeblingen  
Deutschland*

---

### Elaborazione dati con date

Questo tipo di prodotto Hardware IBM e i relativi prodotti software IBM sono stati progettati per consentire, quando utilizzati in conformità alla documentazione associata, la corretta elaborazione dei dati con date entro e non oltre il 20° e il 21° secolo, a patto che tutti gli altri prodotti (ad esempio software, hardware e firmware) utilizzati in concomitanza siano in grado di scambiare correttamente dati con date.

IBM non si assume la responsabilità delle funzioni relative all'elaborazione dei dati con date dei prodotti non IBM, sebbene questi siano preinstallati o distribuiti da IBM. È necessario rivolgersi direttamente ai rivenditori per stabilire le funzioni dei prodotti e aggiornarli se necessario. Per tale tipo di prodotto IBM non è possibile evitare il verificarsi di errori nel caso in cui il

software, gli aggiornamenti o i dispositivi periferici utilizzati o quelli con cui si scambiano dati non elaborino correttamente i dati con date.

La suddetta sezione è una parte di Istruzioni e compatibilità con l'anno 2000.

---

## Riferimenti agli indirizzi dei siti web

Tutti i riferimenti a siti Web non IBM contenuti in questa pubblicazione sono forniti per consultazione; per essi IBM non fornisce alcuna approvazione. I materiali disponibili in questi siti web non fanno parte di questo prodotto e l'utilizzo di questi è a discrezione dell'utente.

---

## Informazione sull'emissione elettromagnetica

IBM ThinkPad X40, tipo di macchina 2371

### *Dichiarazione di conformità relativa alle direttive dell'Unione Europea*

Questo prodotto è conforme ai requisiti di protezione della Direttiva del Consiglio 89 per il riavvicinamento delle legislazioni degli stati membri relative alla compatibilità elettromagnetica. IBM non è responsabile di eventuali mancanze dei requisiti di sicurezza, se queste sono dovute a modifiche sconsigliate del prodotto, incluso l'adattamento di schede non IBM.

Questo prodotto è conforme ai limiti di emissione in Classe B della norma europea EN 55022.

---

## Avviso relativo ai requisiti del prodotto

Le seguenti informazioni sono valide per le macchine fornite di una funzione di emissione TV e DVD:

Questo prodotto è protetto dai brevetti negli Stati Uniti e da diritti di proprietà intellettuale della Macrovision Corporation e di altre società. L'utilizzo della tecnologia protetta di questo prodotto deve essere autorizzato dalla Macrovision Corporation ed è inteso per l'utilizzo privato e per altri utilizzi di visione limitati se non diversamente specificato mediante esplicito e preventivo consenso della Macrovision Corporation. È proibita la retroingegnerizzazione o il disimballaggio.

---

## Informazioni importanti sull'ambiente per il Giappone

### Raccolta e riciclaggio di un elaboratore in disuso

Se un'azienda desidera smaltire un proprio elaboratore, è necessario effettuare tale operazione in base alla Law for Promotion of Effective Utilization of Resources. Gli elaboratori sono considerati rifiuti industriali. Quindi, dovrebbe

essere smaltito da un apposito contraente che si occupi dello smaltimento dei rifiuti industriali certificato dalle autorità locali. In conformità alla Law for Promotion of Effective Utilization of Resources, IBM Japan fornisce un servizio per la raccolta ed il riciclo degli elaboratori in disuso. Per ulteriori informazioni, visitare il sito Web IBM all'indirizzo [www.ibm.com/jp/pc/service/recycle](http://www.ibm.com/jp/pc/service/recycle)

In conformità alla Law for Promotion of Effective Utilization of Resources, la raccolta ed il riciclo di elaboratori appartenenti ad utenti privati è iniziata il primo ottobre 2003. Per ulteriori informazioni, visitare il sito Web IBM all'indirizzo <http://www.ibm.com/jp/pc/service/recycle/personal.html>.

### **Smaltimento dei componenti dell'elaboratore ThinkPad contenenti metalli ad alta densità**

La scheda a circuiti integrati di un elaboratore ThinkPad contiene metalli ad alta densità. (La saldatura con piombo è utilizzata per schede a circuiti integrati.) Per smaltire una scheda a circuiti integrati in disuso, seguire le istruzioni nella sezione relativa alla raccolta e al riciclaggio di un elaboratore ThinkPad in disuso.

### **Smaltimento di una batteria al litio in disuso**

Una batteria al litio è installata sulla scheda di sistema dell'elaboratore ThinkPad come back up della batteria principale. Se si desidera sostituirla con una nuova, rivolgersi al punto vendita oppure rivolgersi al servizio di manutenzione offerto da IBM. Se tale componente è stato sostituito dall'utente e si desidera smaltire la batteria al litio in disuso, isolarla con un nastro di vinile, quindi rivolgersi al punto vendita e seguire le istruzioni fornite. Inoltre, è possibile visualizzare le relative istruzioni al sito web [www.ibm.com/jp/pc/recycle/battery](http://www.ibm.com/jp/pc/recycle/battery)

Se si utilizza un elaboratore ThinkPad presso il domicilio e si desidera smaltire una batteria al litio, è necessario effettuare tale operazione in conformità alle disposizioni e alle ordinanze locali.

### **Gestione di una batteria ricaricabile ThinkPad in disuso**

L'elaboratore ThinkPad dispone di una batteria al litio o di una batteria all'idruro di nichel. Per lo smaltimento di una batteria, rivolgersi al responsabile delle vendite, dell'assistenza o del marketing IBM. Inoltre, è possibile visualizzare le relative istruzioni al sito web [www.ibm.com/jp/pc/recycle/battery](http://www.ibm.com/jp/pc/recycle/battery)

---

## Marchi

I seguenti termini sono marchi dell'IBM Corporation:

IBM	ThinkPad
HelpCenter	TrackPoint
PS/2	Ultrabay
Rapid Restore Ultra	UltraBase
ThinkLight	

Microsoft, Windows e Windows NT sono marchi della Microsoft Corporation.

Intel, Pentium e SpeedStep sono marchi della Intel Corporation. Per un elenco completo dei marchi della Intel, consultare l'indirizzo [www.intel.com/tradmarx.htm](http://www.intel.com/tradmarx.htm))

I nomi di altre società, prodotti o servizi potrebbero essere marchi di altre società.

---

# Indice

## A

Access IBM xvii  
ambiente 5  
  senza fili 50  
assistenza  
  e servizi 44  
  nel mondo 47  
  via telefono 44  
  Web 44  
assistenza sul web 44  
avvio  
  problema 27

## B

batteria  
  problemi 25  
  sostituzione 39  
BIOS Setup Utility 32

## D

disco fisso  
  del disco fisso 36  
  problemi 26  
dispositivo di memorizzazione,  
  potenziamento 36

## E

errori senza messaggi 16

## F

funzioni 3

## G

garanzia  
  informazioni 53  
  supporto 53

## I

impostazione  
  BIOS 32  
  configurazione 32  
impostazione configurazione 32  
informazioni sulla sicurezza iii  
Informazioni sulle norme xv

## M

messaggi di errore 11  
minidisco di ripristino 34

## P

password  
  impostazione 6  
  problemi 18  
PC-Doctor per Windows 10  
posizioni 2  
problema  
  avvio 27  
problemi  
  attesa 21  
  batteria 25  
  disco fisso 26  
  gestione alimentazione 21  
  ibernazione 21  
  interruttore di alimentazione 18  
  password 18  
  rilevazione 10  
  risoluzione dei problemi 11  
  tastiera 18  
  video dell'elaboratore 24  
problemi relativi al modo Attesa 21  
problemi relativi al modo  
  Ibernazione 21  
problemi relativi al TrackPoint 20  
problemi relativi all'interruttore di  
  alimentazione 18  
programma Product Recovery 34  
pulizia dell'elaboratore 8

## R

rilevazione dei problemi 10  
ripristino del software  
  preinstallato 34  
risoluzione dei problemi 11

## S

senza fili  
  interazione 49  
specifiche 4  
suggerimenti, importanti 5  
suggerimenti importanti 5

## T

tastiera  
  problemi 18  
telefono, assistenza via 44  
trasporto dell'elaboratore 5

## V

video dell'elaboratore 24  
vista anteriore 2  
vista posteriore 2





---

# Riservato ai commenti del lettore

ThinkPad®X40 Series

Guida all'assistenza e alla risoluzione dei problemi

Numero parte 13N6116

Commenti relativi alla pubblicazione in oggetto potranno contribuire a migliorarla. Sono graditi commenti pertinenti alle informazioni contenute in questo manuale ed al modo in cui esse sono presentate. Si invita il lettore ad usare lo spazio sottostante citando, ove possibile, i riferimenti alla pagina ed al paragrafo.

Si prega di non utilizzare questo foglio per richiedere informazioni tecniche su sistemi, programmi o pubblicazioni e/o per richiedere informazioni di carattere generale.

Per tali esigenze si consiglia di rivolgersi al punto di vendita autorizzato o alla filiale IBM della propria zona oppure di chiamare il "Supporto Clienti" IBM al numero verde 800-017001.

I suggerimenti ed i commenti inviati potranno essere usati liberamente dall'IBM e dalla Selfin e diventeranno proprietà esclusiva delle stesse.

Commenti:

Si ringrazia per la collaborazione.

Per inviare i commenti è possibile utilizzare uno dei seguenti modi.

- Spedire questo modulo all'indirizzo indicato sul retro.
- Inviare un fax al numero: +39-081-660236
- Spedire una nota via email a: [translationassurance@selfin.it](mailto:translationassurance@selfin.it)

Se è gradita una risposta dalla Selfin, si prega di fornire le informazioni che seguono:

---

Nome

---

Indirizzo

---

Società

---

Numero di telefono

---

Indirizzo e-mail

Indicandoci i Suoi dati, Lei avrà l'opportunità di ottenere dal responsabile del Servizio di Translation Assurance della Selfin S.p.A. le risposte ai quesiti o alle richieste di informazioni che vorrà sottoporci. I Suoi dati saranno trattati nel rispetto di quanto stabilito dalla legge 31 dicembre 1996, n.675 sulla "Tutela delle persone e di altri soggetti rispetto al trattamento di dati personali". I Suoi dati non saranno oggetto di comunicazione o di diffusione a terzi; essi saranno utilizzati "una tantum" e saranno conservati per il tempo strettamente necessario al loro utilizzo.

Selfin S.p.A.  
Translation Assurance

Via Pozzillo - Loc. Ponteselice

80100 CASERTA





Numero parte: 13N6116

(1P) P/N: 13N6116

