



ThinkPad[®] X30-serien

Service och felsökning



ThinkPad[®] X30-serien

Service och felsökning

Anmärkning

Innan du börjar använda produkten eller handboken bör du läsa den allmänna informationen i Bilaga A, "Viktiga säkerhetsanvisningar" på sidan 45, Bilaga B, "Information om radioutrustning" på sidan 51, Bilaga C, "Garantiinformation" på sidan 53 och Bilaga D, "Övrig information" på sidan 67.



FARA

- Du undviker att få stötar genom att ansluta och dra ur kablarna på rätt sätt när du installerar, flyttar eller öppnar höljet på datorn eller en ansluten enhet. Använd strömsladden med ett ordentligt jordat strömuttag.
- Ha inte datorn i knät eller i kontakt med någon annan del av kroppen under någon längre period när den används eller när batteriet laddas. Datorn avger värme när den används. Hur mycket värme som avges beror på systemaktiviteten och batteriets laddningsnivå. Om du t.ex. har datorn i knät länge kan huden bli irriterad av värmen.
- Minska risken för elektriska stötar genom att inte använda datorn i närheten av vatten.
- Minska risken för elektriska stötar genom att inte använda datorn med telefonkabeln ansluten under åskväder. Det kan vara farligt att ansluta eller koppla bort telefonkabeln från vägguttaget under åskväder.
- Förvara förpackningsmaterialet utom räckhåll för barn, eftersom plastpåsar medför en kvävningsrisk.
- Batteriet innehåller små mängder skadliga ämnen. Batteriet kan explodera om du sätter in det på fel sätt, utsätter det för eld eller vatten, kortsluter eller tar isär det. Förvara batteriet oåtkomligt för barn och släng det inte bland vanliga sopor.
- Du minskar risken för eldsvåda genom att endast använda telefonkablar av storlek nr 26 AWG eller tjockare.
- Den fluorescerande lampan i bildskärmen innehåller kvicksilver. Släng inte lampan bland vanliga sopor. Om du hanterar datorn fel eller tappar den kan bildskärmens glas gå sönder och du kan få bildskärmens vätska i ögonen eller på händerna. Skölj omedelbart med vatten. Kontakta läkare om du trots detta får kvarstående besvär.
- Ta inte isär den optiska lagringsenheten. Du riskerar att utsättas för skadlig strålning.
- Undvik att utsätta ögonen för den laserstråle som finns i vissa enheter.

Första utgåvan (Juni 2002)

Nedanstående stycke är inte tillämpligt i Storbritannien eller andra länder där sådana bestämmelser strider mot gällande lag:

IBM TILLHANDAHÅLLER DENNA HANDBOK I BEFINTLIGT SKICK UTAN GARANTIER, VARE SIG UTTRYCKTA ELLER UNDERFÖRSTÅDDA, INKLUSIVE MEN INTE BEGRÄNSAT TILL UNDERFÖRSTÅDDA GARANTIER AVSEENDE ICKE-INTRÅNG I UPPHOVSRÄTT, ALLMÅN BESKAFFENHET ELLER LÄMPLIGHET FÖR ETT VISST ÄNDAMÅL. I vissa länder är det inte tillåtet att undanta vare sig uttalade eller underförstådda garantier, vilket innebär att ovanstående kanske inte gäller.

Informationen kan innehålla fel av teknisk eller typografisk natur. Informationen i publikationen uppdateras med jämna mellanrum och införs i nya utgåvor. IBM kan när som helst göra förbättringar eller ändringar i de produkter och program som beskrivs i den här publikationen.

IBM förbehåller sig rätten att fritt använda och distribuera användarnas synpunkter.

© Copyright International Business Machines Corporation 2002. All rights reserved.

Viktigt meddelande till användarna om bestämmelser för radiokommunikation

ThinkPad X30 Series uppfyller radiokommunikations- och säkerhetsnormerna i de länder och regioner där datorn har godkänts för trådlös användning. Användarna måste installera och använda sina ThinkPad-datorer i enlighet med respektive lands bestämmelser om radiokommunikation. Innan du använder ThinkPad X30-datorn bör du läsa "Information om radiokommunikations- och säkerhetsnormer för ThinkPad X30 Series" som är ett tillägg till den här handboken. Tillägget följer med i samma paket som handboken.

Söka efter information med hjälp av Access ThinkPad



Svar på frågor om datorn får du om du besöker IBMs webbsidor genom att trycka på ThinkPad-knappen och öppna Access ThinkPad, direkthjälpen i datorn.



- ① Ta en tur med din ThinkPad-dator och lär dig hur du kommer igång, anpassar datorn, lägger till minne, skyddar dina data, återskapar program och datafiler, uppgraderar och löser problem.
- ② När du har bekantat dig med datorns maskinvara klickar du på Tips & verktyg för att lära dig hur du får ut mesta möjliga av funktioner som radio-LAN, batteriets livslängd och anpassning av Access ThinkPad. Klicka på **Access Help** så öppnas ett omfattande hjälpsystem med information om hur du ändrar eller uppgraderar minnet i datorn m.m.
- ③ Du kan besöka IBMs webbplatser och delta i diskussioner för ThinkPad-användare, hämta nya bakgrunder, köpa tillbehör eller få hjälp.
- ④ Nyckelordssökning är ett snabbt sätt att hitta information i Access Help.
- ⑤ Klicka på Systeminformation om du vill visa information om datorn, t.ex. modellnummer, serienummer och hårddiskkapacitet.

En del av avsnitten i hjälpsystemet innehåller korta videosekvenser som visar hur man t.ex. byter batteriet, sätter i ett PCMCIA-kort eller uppgraderar datorns minne. Med kontrollknapparna bredvid startar du uppspelningen, gör paus och spolar tillbaka videoklippet.



Innehåll

Viktigt meddelande till användarna om bestämmelser för radiokommunikation . . .	iii
--	------------

Söka efter information med hjälp av Access ThinkPad	v
--	----------

Kapitel 1. Översikt över ThinkPad	1
En titt på ThinkPad	2
Funktioner	3
Specifikationer	5
Sköta om ThinkPad datorn	6

Kapitel 2. Lösa problem med datorn	9
Testa datorn	10
Felsökning	11
Felmeddelanden	11
Fel utan felmeddelanden	14
Problem med lösenord	16
Problem med strömbrytare	16
Problem med tangentbord	16
Problem med TrackPoint	17
Problem vid vänteläge eller viloläge	18
Problem med datorns bildskärm	21
Problem med batteri	24
Problem med hårddisk	25
Övriga problem	25
Starta programmet för BIOS-inställningar	28
Återställa förinstallerade program	29
Uppgradera hårddisken	31
Byta batteri	33
Ta bort tangentbordet	35

Kapitel 3. Hjälp och service från IBM	39
Hjälp och service	40
Få hjälp på webben	40
Få hjälp via fax	41
Ringa till IBM	41

Få hjälp var som helst i världen	43
--	----

Bilaga A. Viktiga säkerhetsanvisningar	45
Säkerhetsanvisningar för modemmet	48
Information om laserprodukter.	49

Bilaga B. Information om radioutrustning	51
Kompatibilitet för trådlösa funktioner	51
Användarmiljö och hälsa.	52

Bilaga C. Garantiinformation	53
Garantitid.	53
Garantiservice och -support.	53
Innan du ringer efter service	54
Ringa efter service	54
IBMs villkor för begränsad garanti Z125-4753-06 Z125 8/2000	54
Del 1 - Allmänna villkor	54
Del 2 - Nationsspecifika villkor	58

Bilaga D. Övrig information	67
Behandling av datumangivelser	67
Hänvisningar till webbadresser	68
Anmärkning om elektromagnetisk strålning	68
Anmärkningar om telekommunikation	69
Bestämmelser om faxesändning	70
Industry Canada - information om elektromagnetisk strålning (för användare i Kanada).	71
Information om telefonutrustning (för användare i Australien)	71
Anmärkning för användare i Nya Zeeland	72
Anmärkning för EU-länder	74
Obligatorisk produktinformation	75
Miljöinformation för Japan	75
Varumärken	76

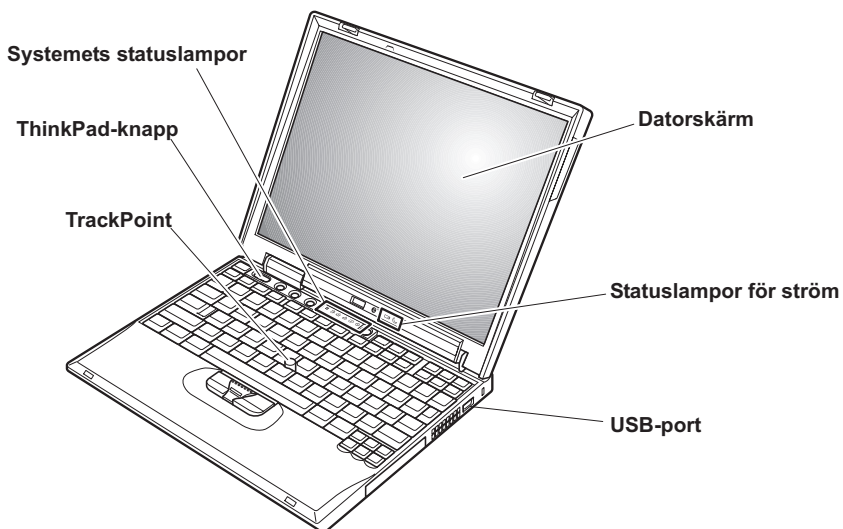
Index	77
------------------------	-----------

Kapitel 1. Översikt över ThinkPad

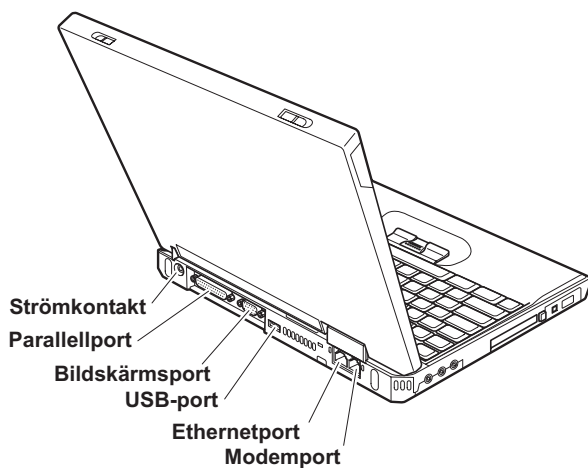
En titt på ThinkPad	2	Specifikationer	5
Funktioner	3	Sköta om ThinkPad datorn	6

En titt på ThinkPad

Framsidan



Baksidan



Funktioner

Processor

- Intel® Pentium® III processor-M

Minne

- Inbyggt minne: 128 MB eller 256 MB beroende på modell
- Maximalt: 1024 MB

Lagringsenhet

- 2,5-tums hårddisk: 20 GB, 40 GB eller 60 GB beroende på modell

Bildskärm

Färgskärm med TFT-teknik:

- Storlek: 12,1 tum
- Upplösning:
 - LCD: 1024 x 768
 - Extern bildskärm: upp till 1600 x 1200
- Reglage för ljusstyrka

Tangentbord

- 84, 85 eller 89 tangenter
- TrackPoint
- Fn-tangent
- ThinkPad-knapp
- Volymknappar
- ThinkLight

Diskettenhet - på utvalda modeller

För att få bästa möjliga prestanda ur diskettenheterna bör du använda disketter av hög kvalitet (t.ex. IBM-disketter) som uppfyller eller överträffar följande standarder:

- 1 MB-, 3,5-tums oformaterad diskett:
 - ANSI (American National Standards Institute) X3.137
 - ISO (International Standards Organization) 8860
 - ECMA (European Computer Manufacturers Association) 100
- 2 MB-, 3,5-tums oformaterad diskett:
 - ANSI-standard X3.171
 - ISO-standard 9529
 - ECMA-standard 125

Gränssnitt för externa anslutningar

- Parallellport (IEEE 1284A)
- Utgång för extern bildskärm
- PCMCIA-fack (för ett PCMCIA-kort av typ I eller typ II)
- Kortplats för Compact Flash-kort (på vissa modeller)
- Hörlursuttag
- Linjeingång
- Mikrofonkontakt
- 2 USB-portar (Universal Serial Bus)
- IEEE 1394-kontakt (på vissa modeller)
- IR-port
- RJ11-telekontakt (tillgänglig om modemfunktionen är installerad)
- RJ45 Ethernetport
- Dockningskontakt
- Inbyggd Wireless LAN-enhet (IEEE 802.11b) (på vissa modeller)
- Integrerad Bluetooth-funktion (på vissa modeller)

Specifikationer

Storlek

- Bredd: 273 mm
- Djup: 223 mm
- Höjd: 24,9 mm – 30,2 mm

Miljö

- Maximal höjd utan tryckutjämning: 3000 m
- Temperatur
 - På höjder upp till 2400 m
 - Användning utan diskett: 5° till 35°C
 - Användning med diskett: 10° till 35°C
 - Inte i drift: 5° till 43°C
 - På höjder över 2400 m
 - Maxtemperatur för användning: 31°C

Anm: Kontrollera att temperaturen är minst 10 °C innan du laddar batteriet.

- Relativ luftfuktighet:
 - Vid användning utan diskett i diskettenheten: 8 % till 95 %
 - Vid användning med diskett i diskettenheten: 8 % till 80 %

Värmeavgivning

- Max 72 W (246 BTU/timme)

Strömkälla (nätadapter)

- Växelspänning med sinusform och frekvensen 50 till 60 Hz
- Spänning till nätadaptorn: 100 - 240 V växelström, 50 till 60 Hz

Batteri

- Litiumjonbatteri
 - Nominell spänning: 10,8 V likström
 - Kapacitet: 4,4 AH

Sköta om ThinkPad datorn

Datorn är visserligen tålig och fungerar utan problem under normala förhållanden, men det är ändå några saker du bör tänka på. Om du följer de här skötselråden kommer du att få nytta och nöje av din dator under lång tid framöver.

Viktiga tips:

Tänk på var och hur du använder datorn

- Ha inte datorn i knät eller i kontakt med någon annan del av kroppen under någon längre period när den används eller när batteriet laddas. Datorn avger värme när den används. Hur mycket värme som avges beror på systemaktiviteten och batteriets laddningsnivå. Om du t.ex. har datorn i knät länge kan huden bli irriterad av värmen.
- Placera inga vätskor i närheten av datorn och skydda datorn från väta.
- Förvara förpackningsmaterialet utom räckhåll för barn, eftersom plastpå-sarna medför kvävningsrisk.
- Placera inte datorn i närheten av magneter, påslagna mobiltelefoner, elektriska apparater eller högtalare (inom 15 cm).
- Utsätt inte datorn för extrema temperaturer (under 5 °C eller över 35 °C).

Var försiktig med datorn

- Lägg ingenting (inte ens papper) mellan skärmen och tangentbordet eller under tangentbordet.
- Repa inte datorn och utsätt den inte för slag eller tryck. Placera inte något tungt på datorn, skärmen eller externa enheter.
- Datorns bildskärm är utformad för att fällas upp och användas i en vinkel lite större än 90 grader. Fäll inte upp skärmen i en vinkel större än 180 grader, eftersom det kan skada gångjärnen.

Bär datorn på rätt sätt

- Innan du flyttar på datorn måste du ta ut alla skivor, stänga av alla anslutna enheter och koppla loss kablar och sladdar.
- Kontrollera att datorn är i vänteläge, viloläge eller avstängd innan du flyttar på den. Annars kan hårddisken skadas och data gå förlorade.
- Lyft alltid datorn i tangentbordsdelen. Lyft aldrig datorn i bildskärmen.
- Använd en väska som skyddar datorn. Packa inte datorn i en trång väska.

Hantera lagringsmedier och skivenheter på rätt sätt

- Sätt aldrig in en diskett snett eller vinklat. Sätt inte på flera eller lösa etiketter eftersom de då kan fastna i diskettenheten.

- Om datorn har en CD-, DVD- eller CD-RW/DVD-enhet, bör du tänka på att inte röra vid ytan på en skiva eller vid linsen i facket.
- Stäng inte CD- eller CD-RW/DVD-facket innan du hör att skivan klickar på plats i facket.
- När du installerar en hårddisk, diskett-, CD-, DVD- eller CD-RW/DVD-enhet följer du de anvisningar du har fått tillsammans med maskinvaran. Tryck inte på enheten om det inte behövs. I Access ThinkPad, datorns hjälpsystem, finns information om hur du byter hårddisken (du öppnar Access ThinkPad genom att trycka på ThinkPad-knappen).

Tänk dig för när du väljer lösenord

- Kom ihåg dina lösenord. Om du glömmer ett administratörslösenord eller ett lösenord för hårddisken, återställer IBM inte det och du kan tvingas byta ut hårddisken.

Fler viktiga tips

- Datorns modem kan bara anslutas till en analog telefonlinje, som allmänna telenätet. Anslut aldrig modemmet till en digital telefonväxel. Analoga telefonlinjer är vanligast i bostadshus medan digitala telefonlinjer oftast finns på hotell och i kontorsbyggnader. Om du är osäker på vilken typ av telefonledning du använder kan du fråga telebolaget.
- Vissa datormodeller har både en Ethernetport och en modemport. Se till att du ansluter kabeln till rätt port. I Access ThinkPad, datorns hjälpsystem, finns information om portarnas placering (du öppnar Access ThinkPad genom att trycka på ThinkPad-knappen).
- Registrera dina ThinkPad-produkter hos IBM (se webbsidan: www.pc.ibm.com/pc/register). Genom att registrera datorn ökar du möjligheterna att få tillbaka den om den skulle försvinna. Dessutom kan IBM informera dig om eventuella uppgraderingar.
- Det är bara servicetekniker som är auktoriserade av IBM som får ta isär och reparera datorn.
- Blockera inte spärrarna som håller bildskärmen öppen eller stängd.
- Vänd inte på datorn när nätadaptern är ansluten. Om du gör det kan nätadapterns kontakt gå sönder.
- Stäng av datorn om du ska byta ut en enhet i dess enhetsfack, eller kontrollera att enheten går att byta under drift.
- Sätt tillbaka frontplattan (om det finns en sådan) när du byter enheter i datorn.
- Förvara externa och flyttbara hårddiskar, diskett-, CD-, DVD- och CD-RW/DVD-enheter i lämpliga förpackningar när de inte används.

Rengöra datorn

Rengör datorn då och då på följande sätt:

- Torka av datorns utsida med en mjuk trasa som är fuktad med ett icke-alkaliskt rengöringsmedel.
- Spruta inte rengöringsmedel direkt på tangentbord eller bildskärm.
- Torka försiktigt av bildskärmen med en torr, mjuk trasa. Om du ser ett märke som liknar en repa på bildskärmen så kan det vara en fläck som överförts från tangentbordet eller TrackPoint-pekaren om något tryckt emot locket utifrån. Torka försiktigt bort fläcken med en mjuk, torr trasa. Om dammet eller fläcken inte försvinner fuktar du en mjuk, luddfri trasa med rent vatten och vrider ur så mycket av vattnet som möjligt innan du torkar av bildskärmen igen. Var noga med att torka av skärmen innan du stänger den.

Kapitel 2. Lösa problem med datorn

Testa datorn	10	Problem med datorns bildskärm	21
Felsökning	11	Problem med batteri	24
Felmeddelanden	11	Problem med hårddisk	25
Fel utan felmeddelanden	14	Övriga problem	25
Problem med lösenord	16	Starta programmet för BIOS-inställningar	28
Problem med strömbrytare	16	Återställa förinstallerade program	29
Problem med tangentbord	16	Uppgradera hårddisken	31
Problem med TrackPoint	17	Byta batteri	33
Problem vid vänteläge eller viloläge	18	Ta bort tangentbordet	35

Testa datorn

Om du har problem med datorn kan du göra en felsökning med hjälp av PC-Doctor för Windows. Gör så här:

1. Klicka på **Start**.
2. Flytta pekaren till **Program** (under Windows XP, **Alla program**) och därefter till **PC-Doctor for Windows**.
3. Klicka på **PC-Doctor for Windows**.
4. Välj antingen **Run Quick Test Set** eller **Run Normal Test Set**.

Viktigt

Det kan ta tio minuter eller mer att genomföra snabbtestet. Se till att du har den tid som behövs för att genomföra hela testet. Avbryt det inte medan det pågår.

Med alternativet Quick Test utförs ett stort antal test av viktiga maskinvarukomponenter, dock inte alla diagnostiska test som kan utföras med PC-Doctor för Windows. Om rapporten från PC-Doctor för Windows anger att alla test som ingår i Quick Test har utförts och att inga fel har påträffats, kan du gå vidare med ytterligare test i PC-Doctor.

Om du förbereder dig för att kontakta IBM för support bör du skriva ut testrapporten så att du snabbt kan förse supportteknikern med den information som behövs.

Felsökning

Om du inte hittar ditt problem här går du till Access ThinkPad, datorns inbyggda hjälpsystem. Öppna Access ThinkPad genom att trycka på ThinkPad-knappen. I följande avsnitt beskrivs endast problem som kan göra att du inte kommer åt hjälpsystemet.

Felmeddelanden

Anm:

1. I tabellerna kan x stå för vilket tecken som helst.
2. Den version av PC-Doctor som avses här är PC-Doctor för Windows.

Meddelande	Lösning
0175: Bad CRC1, stop POST task	EEPROM-checksumman stämmer inte (block 6). Datorn behöver service.
0176: System Security - The System has been tampered with.	Meddelandet visas om du har tagit bort säkerhetskretsen och återinstallerat det, eller installerat en ny. Du kommer tillrätta med felet genom att starta BIOS Setup Utility. Om detta inte löser problemet lämnar du in datorn på service.
0187: EAIA data access error	Åtkomst till EEPROM har misslyckats. Datorn behöver service.
0188: Invalid RFID serialization information area or bad CRC2.	EEPROM-checksumman stämmer inte (block 0 och 1 eller block 6). Systemkortet bör ersättas och chassiets serienummer måste installeras om. Datorn behöver service.
0189: Invalid RFID configuration information area	EEPROM-checksumman stämmer inte (block 4 och 5). Systemkortet bör bytas ut och UUID installeras om. Datorn behöver service.
0190: Critical low-battery error	Datorn stängdes av därför att batterispänningen var för låg. Anslut nätadaptern till datorn och ladda batteriet eller byt till ett fulladdat batteri.
0191: System Security - Invalid remote change requested.	Ändring av systemkonfigurationen misslyckades. Bekräfta åtgärden och försök igen. Du kommer tillrätta med felet genom att starta BIOS Setup Utility.
0192: System Security - IBM Embedded Security hardware tamper detected.	Säkerhetskretsen har bytts ut mot en annan. Datorn behöver service.
0197: Invalid Remote change requested	Fjärrkonfigurationen för säkerhetskretskortet misslyckades. Bekräfta åtgärden och försök igen.
0199: System Security - IBM Security password retry count exceeded.	Meddelandet visas om du angivit fel administratörslösenord mer än tre gånger. Bekräfta lösenordet och försök igen. Du kommer tillrätta med felet genom att starta BIOS Setup Utility.

Meddelande	Lösning
01C8: More than one modem devices are found. Ta bort en av dem. Tryck på <Esc> för att fortsätta.	Ta bort antingen ett Modem Mini-PCI-kort eller ett modem-dotterkort. Tryck annars på Esc för att bortse från varningsmeddelandet. Om detta inte löser felet lämnar du in datorn på service.
01C9: More than one Ethernet devices are found. Ta bort en av dem. Tryck på <Esc> för att fortsätta.	Din ThinkPad-dator har en inbyggd Ethernetfunktion och du kan lägga till en till sådan funktion genom att installera en Ethernetenhet som ett Mini-PCI Ethernet-kort eller ett Ethernetdotterkort. Om detta felmeddelande visas, tar du bort den Ethernetenhet som du installerade. Tryck annars på Esc för att bortse från varningsmeddelandet. Om detta inte löser felet lämnar du in datorn på service.
0200: Hard disk error	Hårddisken fungerar inte. Kontrollera att hårddisken är ordentligt ansluten. Kör programmet för BIOS-inställningar och kontrollera att hårddisken inte är avaktiverad på menyn Startup.
021x: Keyboard error	<p>Se till att inget föremål ligger på tangentbordet eller på det externa tangentbordet om ett sådant är anslutet. Stäng av datorn och alla anslutna enheter. Starta först datorn och därefter alla anslutna enheter.</p> <p>Om samma felkod visas på nytt gör du på följande sätt:</p> <p>Om ett externt tangentbord är anslutet till datorn gör du så här:</p> <ul style="list-style-type: none"> • Stäng av datorn och koppla bort det externa tangentbordet. Starta sedan datorn igen. Kontrollera att datorns tangentbord fungerar. Om det gör det bör du lämna det externa tangentbordet på service. • Kontrollera att det externa tangentbordet är anslutet till rätt kontakt. <p>Testa datorn med programmet PC-Doctor.</p> <ul style="list-style-type: none"> • Om testet avbryts behöver datorn service.
0230: Shadow RAM error	Det har inträffat ett fel på skugg-RAM. Testa datorns minne med PC-Doctor. Om du installerade en minnesmodul innan du startade datorn, installerar du om den. Testa sedan minnet med programmet PC-Doctor.
0231: System RAM error	Det har inträffat ett fel på system-RAM. Testa datorns minne med PC-Doctor. Om du installerade en minnesmodul innan du startade datorn, installerar du om den. Testa sedan minnet med programmet PC-Doctor.
0232: Extended RAM error	Det har inträffat ett fel på det utökade RAM-minnet. Testa datorns minne med PC-Doctor. Om du utökade minnet precis innan du startade datorn installerar du om minnet. Testa sedan minnet med programmet PC-Doctor.
0250: System battery error	Batteriet som används till att bevara konfigurationsinformation, bl.a. datum och klockslag, när datorn är avstängd, är slut. Byt ut batteriet och kontrollera sedan configurationen i programmet för BIOS-inställningar. Om felet finns kvar lämnar du in datorn på service.

Meddelande	Lösning
0251: System CMOS checksum bad	Systemets CMOS har förvanskats av ett tillämpningsprogram. Standardinställningarna används. Kör programmet för BIOS-inställningar och ändra inställningarna. Om samma felkod visas på nytt lämnar du in datorn på service.
0260: System timer error	Datorn behöver service.
0270: Real time clock error	Datorn behöver service.
0271: Date and time error	Datum och tid är inte inställda. Ställ in datum och tid i programmet för BIOS-inställningar.
0280: Previous boot incomplete	Datorn kunde inte startas vid ett tidigare tillfälle. Stäng av datorn och starta den sedan igen. Kör Programmet för BIOS-inställningar. Kontrollera konfigurationen och starta sedan om datorn genom att välja Exit Saving Changes under alternativet Restart eller genom att trycka på F10. Om samma felkod visas på nytt lämnar du in datorn på service.
02D0: System cache error	Cacheminnet är avaktiverat. Datorn behöver service.
02F4: EISA CMOS not writable	Datorn behöver service.
02F5: DMA test failed	Datorn behöver service.
02F6: Software NMI failed	Datorn behöver service.
02F7: Fail-safe timer NMI failed	Datorn behöver service.
1802: Unauthorized network card is plugged in - Power off and remove the miniPCI network card.	Mini-PCI-nätverkskortet fungerar inte med datorn. Ta bort det.
The power-on password prompt	Ett lösenord för start av datorn eller ett administratörlösenord är inställt. Om du vill använda datorn anger du lösenordet och trycker sedan på Enter. Om lösenordet för start av datorn inte accepteras kan ett lösenord för administratör vara inlagt. Skriv in administratörlösenordet och tryck sedan på Enter. Om samma felkod visas på nytt lämnar du in datorn på service.
The hard disk password prompt	Ett lösenord för hårddisken har ställts in. Om du vill använda datorn anger du lösenordet och trycker sedan på Enter. Om samma felkod visas på nytt lämnar du in datorn på service.

Meddelande	Lösning
Fel vid viloläge	Datorn har en annan systemkonfiguration när den ska gå över i arbetsläge än när den gick över i viloläge. Datorn kan därför inte gå över i arbetsläge. <ul style="list-style-type: none"> • Ändra systemkonfigurationen till vad den var innan datorn gick över i viloläge. • Om minnets storlek har ändrats måste du skapa vilolägesfilen på nytt.
Operating system not found.	Kontrollera att <ul style="list-style-type: none"> • hårddisken är rätt installerad • en startbar diskett finns i diskettenheten. <p>Om samma felkod visas på nytt kontrollerar du startordningen i programmet för BIOS-inställningar.</p>
Fan error	Kylfläkten är trasig. Datorn behöver service.
EMM386 Not Installed — Unable to Set Page Frame Base Address.	Ändra i C:\CONFIG.SYS genom att byta ut raden device=C:\WINDOWS\EMM386.EXE RAM mot device=C:\WINDOWS\EMM386.EXE NOEMS och spara filen.
CardBus Configuration Error —Device Disabled	Starta programmet för BIOS-inställningar genom att trycka på F1. Tryck på F9 och sedan på Enter, så läses standardinställningarna in. Starta om datorn genom att trycka på F10 och sedan på Enter.
Thermal sensing error	Temperaturavkännaren fungerar inte som den ska. Datorn behöver service.

Fel utan felmeddelanden

Problem: När jag startar datorn är skärmen tom och det hörs ingen startsignal.

Anm: Om du är osäker på om du har hört några ljudsignaler stänger du av datorn. Starta den sedan igen och lyssna efter ljudsignalerna. Om du använder en extern bildskärm går du till avsnittet "Problem med datorns bildskärm" på sidan 21

Lösning: Om du har ställt in ett lösenord för start av datorn trycker du på valfri tangent så att lösenordssymbolen visas. Skriv lösenordet och tryck på Enter.

Om du inte ser lösenordssymbolen kan det bero på att skärmens ljusstyrka är nerdragen till ett minimum. Justera ljusstyrkan genom att trycka på tangenterna Fn+Home.

Om skärmen fortfarande är tom kontrollerar du följande:

- Batteriet är rätt installerat.
- Nätaggret är ansluten till datorn och strömsladden till ett fungerande vägguttag.
- Datorn är påslagen. (Tryck på strömbrytaren igen så att du är säker.)

Om ovanstående är OK och skärmen fortfarande är tom lämnar du in datorn på service.

Problem: När jag startar datorn är skärmen tom, men jag hör två eller flera ljudsignaler.

Lösning: Kontrollera att minneskortet är rätt installerat. Om det är det men skärmen fortfarande är tom och du hör fem ljudsignaler, lämnar du in datorn på service.

Om du hör fyra omgångar med fyra ljudsignaler i varje, är det fel på Security Chip. Datorn behöver service.

Problem: När jag startar datorn visas bara en vit pekare på en tom skärm.

Lösning: Installera om operativsystemet och starta datorn. Om du fortfarande bara kan se markören på skärmen, lämnar du in datorn på service.

Problem: Skärmen töms medan datorn är på.

Lösning: Skärmläckaren eller energisparfunktionerna är aktiverade. Avsluta skärmläckaren genom att trycka på en tangent eller flytta TrackPoint-pinnen. Avbryt vänte- eller viloläget genom att trycka på strömbrytaren.

Problem: DOS fullskärmsession visas förminskad.

Lösning: Om du arbetar med en DOS-tillämpning som bara fungerar i VGA-läge (upplösningen 640 x 480) kan skärmbilden se något förvrängd eller något mindre ut. Det är en följd av kompatibiliteten med andra DOS-tillämpningar. Du kan expandera skärmbilden så att den täcker hela bildskärmen. Starta programmet ThinkPad-konfigurering och klicka på ikonen **LCD-skärm**. Välj sedan **Skärmexpansion**. (Skärmbilden kan dock fortfarande vara något förvrängd.)

Anm: Om datorn har funktionen för skärmexpansion kan du utvidga skärmbilden med tangentkombinationen Fn+F8.

Problem med lösenord

Problem: Jag har glömt mitt lösenord.

Lösning: Om du har glömt ditt lösenord för start av datorn måste du lämna in datorn till en IBM-återförsäljare eller -representant och få lösenordet borttaget.

Om du råkar glömma bort lösenordet för hårddisken, återställer inte IBM lösenordet och återskapar inte heller data på hårddisken. I så fall måste du be en IBM-återförsäljare eller IBM-representant byta ut hela hårddisken. Du måste ha med dig kvitto eller annat inköpsbevis och får betala en avgift för reservdelar och service.

Om du råkar glömma bort administratörlösenordet återställer inte IBM det. Du måste lämna in datorn hos en IBM-återförsäljare och få systemkortet utbytt. Du måste ha med dig kvitto eller annat inköpsbevis och får betala en avgift för reservdelar och service.

Problem med strömbrytare

Problem: Systemet svarar inte och du kan inte stänga av datorn.

Lösning: Stäng av datorn genom att trycka in strömbrytaren i minst fyra sekunder. Om datorn fortfarande inte stängs av tar du bort nätadaptern och batteriet.

Problem med tangentbord

Problem: Det går inte att flytta pekaren när du har aktiverat datorn från ett av energisparlägena.

Lösning: Kontrollera att du har följt anvisningarna när du installerade Windows med alternativet energisparfunktioner (APM, Advanced Power Management).

Anm: APM kan användas i Windows 98 och Windows NT[®].

Problem: Vissa eller samtliga tangenter på tangentbordet fungerar inte.

Lösning: Om felet inträffar direkt efter det att datorn har återgått från vänteläge skriver du lösenordet för start av datorn (om ett sådant är inställt).

Om ett externt tangentbord är anslutet fungerar inte datorns siffertangenter. Använd siffertangenterna på det externa tangentbordet.

Om du har anslutit ett externt siffertangentbord eller en mus:

1. Stäng av datorn.
2. Koppla loss siffertangentbordet eller musen.
3. Starta datorn och gör ett nytt försök.

Om det inte är något fel på tangentbordet ansluter du det externa siffertangentbordet, det externa tangentbordet eller musen igen och kontrollerar att du anslutit kontakterna på rätt sätt.

Om några tangenter på tangentbordet fortfarande inte fungerar bör du lämna in datorn på service.

Problem: En siffra visas när du skriver en bokstav.

Lösning: Sifferlåset är på. Du slår av det med tangentkombinationen Skift+NumLk.

Problem: Tangenter på det externa siffertangentbordet fungerar inte.

Lösning: Kontrollera att det externa siffertangentbordet är rätt anslutet till datorn.

Problem: Tangenter på det externa tangentbordet fungerar inte.

Lösning: Om du använder dockningsstationen eller kopplingslisten, kontrollerar du att tangentbordskabeln är korrekt ansluten till tangentbordsporten.

Om du använder X3 UltraBase behöver du tangentbord-muskabeln. Kontrollera att tangentbord-muskabeln är rätt ansluten till musporten på X3 UltraBase-enheten, och att tangentbordskabeln är rätt ansluten till tangentbordsporten på tangentbord-muskabeln.

Om anslutningen är korrekt, kopplar du från kabeln och kontrollerar att det inbyggda tangentbordet fungerar som det ska. Om det inbyggda tangentbordet fungerar, är det något fel på det externa tangentbordet. Prova med ett annat externt tangentbord.

Problem med TrackPoint

Problem: Muspekaren flyttas på skärmen när datorn startas eller återgår till arbetsläge.

Lösning: Pekaren kan flytta sig om du inte använder TrackPoint när datorn är i arbetsläge. Detta är en egenskap hos TrackPoint och inte ett fel. Pekaren flyttas under några sekunder när

- datorn startas
- datorn återgår till arbetsläge
- du håller ned TrackPoint under en längre stund
- temperaturen ändras

Problem: Mus eller pekdon fungerar inte.

Lösning: Kontrollera att TrackPoint är inställd på Automatiskt i programmet ThinkPad-konfigurering. Koppla sedan ur musen eller pekdonet och försök att använda TrackPoint. Om TrackPoint fungerar, kan felet bero på musen eller pekdonet.

Kontrollera att musen eller pekdonet är ordentligt ansluten till X3 UltraBase, ThinkPad Dock eller kopplingslisten.

Om musen inte är kompatibel med IBM PS/2-musen, avaktiverar du TrackPoint med programmet ThinkPad-konfigurering.

Anm: Mer information finns i handboken som följde med musen.

Problem: Musknapparna fungerar inte.

Lösning: Byt musdrivrutinen till **Standard PS/2 Port Mouse** och installera sedan om **IBM PS/2 TrackPoint**. Drivrutinerna finns i katalogen C:\IBMTOOLS\DRIVERS på hårddisken. Om drivrutinerna inte finns på hårddisken kan du hämta dem på ThinkPads webbplats. Öppna Access ThinkPad genom att trycka på knappen ThinkPad så kommer du till webbplatsen.

Problem vid vänteläge eller viloläge

Problem: Datorn går oväntat över i vänteläge.

Lösning: Om processorn blir för varm går datorn automatiskt över i vänteläge för att svalna så att processorn och andra interna komponenter skyddas. Kontrollera även inställningar för vänteläget med hjälp av guiden Batterimaximeraren.

Problem: Datorn går över i vänteläge direkt efter POST (lampan för vänteläge tänds).

Lösning: Kontrollera att

- batteriet är laddat
- temperaturen under drift ligger inom ett godtagbart intervall. Se "Specifikationer" på sidan 5.

Om ovanstående är OK lämnar du in datorn på service.

Problem: Ett felmeddelande om kritisk batterinivå visas och datorn stängs genast av.

Lösning: Batteriet börjar ta slut. Anslut nätadaptern till datorn eller byt ut batteriet mot ett fulladdat.

Problem: Bildskärmen är tom när du vill återgå till arbetsläge efter viloläge.

Lösning: Kontrollera om en extern bildskärm kopplats ifrån medan datorn var i vänteläge. Koppla inte bort den externa bildskärmen medan datorn är i vänteläge eller viloläge. Om det inte finns någon extern bildskärm ansluten när datorn går tillbaka till arbetsläge kommer bildskärmen att förbli tom och bilden inte att visas. Detta påverkas inte av den upplösning du valt. Tryck på Fn+F7 så visas bilden på den inbyggda skärmen.

Problem: Datorn går inte tillbaka till arbetsläge från vänteläget, eller så fortsätter lampan för vänteläge att lysa och datorn fungerar inte.

Lösning: Om datorn inte återgår till arbetsläge kan den ha gått i vänteläge eller viloläge automatiskt på grund av att batteriet är slut. Kontrollera statuslampan för vänteläge.

- Om statuslampan lyser är datorn i vänteläge. Anslut nätadaptern till datorn och tryck sedan på Fn.
- Om väntelägeslampan är släckt är datorn i viloläge eller avstängd. Anslut nätadaptern till datorn och tryck sedan på strömbrytaren så startar datorn i arbetsläge.

Om datorn fortfarande inte återgår från vänteläget kan datorn sluta reagera och du kan inte stänga av den. Då måste du återställa datorn. Om du inte har sparat all information kan den gå förlorad. Återställ datorn genom att hålla strömbrytaren inryckt i minst fyra sekunder. Om datorn fortfarande inte stängs av tar du bort nätadaptern och batteriet.

Problem: Datorn går inte över i vänte- eller viloläge.

Lösning: Kontrollera om du markerat ett alternativ som gör att datorn inte kan gå över i vänte- eller viloläge.

Problem: Datorn går inte över i vänteläge enligt tidsinställningen i Windows 98 eller Windows NT.

Lösning:

Under Windows 98:

Den allmänna drivrutinen för CD eller DVD för Windows 98 kontrollerar den interna CD- eller DVD-enheten var tredje sekund för att se om det finns någon skiva i enheten. Det gör att datorn inte går över i vänteläge trots att det angivna tidsvärdet har uppnåtts. För att datorn ska kunna gå över i vänteläge måste du göra följande:

1. Klicka på **Start**.
2. Flytta pekaren till **Inställningar** och **Kontrollpanelen**.
3. Klicka på **Kontrollpanelen** och dubbelklicka sedan på **System**.
4. Klicka på fliken **Enhetshanteraren**.
5. Klicka på +-tecknet vid **CD-ROM**.
6. Dubbelklicka på namnet på CD-ROM eller DVD-ROM.
7. Klicka på fliken **Inställningar**.
8. Ta bort markeringen från rutan **Meddelande om diskinmatning**.

Windows 98 kontrollerar inte längre automatiskt om det finns en skiva i enheten.

Under Windows NT:

Om du aktiverar funktionen CD AutoRun går datorn inte över i vänteläge enligt tidsinställningen. I så fall kan du aktivera tidsinställningen genom att stänga av AutoRun i registret enligt följande:

```
HKEY_LOCAL_MACHINE\SYSTEM\
CurrentControlSet\Services\Cdrom\
Autorun: 0x1 > Autorun: 0
```

Problem: Tangentkombinationen Fn+F12 får inte datorn att gå över i viloläge.

Lösning: Datorn kan inte gå över i viloläge:

- Om du använder ett av IBMs PCMCIA-kort för kommunikation. Du får datorn att gå över i viloläge genom att avbryta kommunikationsprogrammet och sedan ta bort PCMCIA-kortet eller avaktivera kortplatsen för PCMCIA-kort i Kontrollpanelen.
- Om vilolägesfunktionen inte har installerats i Windows 98 eller Windows NT. Information om hur du installerar vilolägesfunktionen finns i avsnittet "Installera drivrutiner" i direkthjälpen Access ThinkPad.
- Om viloläget inte är aktiverat. Gör så här:

Under Windows 98:

1. Starta programmet ThinkPad-konfigurering.
2. Klicka på **Energisparfunktioner**.

3. Klicka på fliken **Viloläge/Viloläge**.
4. Klicka på knappen **Aktivera viloläge**.
5. Klicka på knappen **Skapa nu**.

Under Windows NT:

Anm: Du måste formatera hårddisken i FAT-format för att kunna använda viloläge i Windows NT. Om du formaterar hårddisken med NTFS, standardformatet i Windows NT, kan du inte använda viloläget.

1. Starta programmet ThinkPad-konfigurering.
2. Klicka på **Energisparfunktioner**.
3. Klicka på **Alternativ för sparläge/återgång**.
4. Klicka på **Aktivera viloläge**.
5. Klicka på **OK**.

Windows 2000 och Windows XP:

1. Starta programmet ThinkPad-konfigurering.
2. Klicka på **Energisparfunktioner**.
3. Klicka på fliken **Viloläge**.
4. Markera kryssrutan för stöd för viloläge.
5. Klicka på **OK**.

Anm: Du kan endast gå över i viloläge med tangentkombinationen Fn+F12 om PM-drivrutinen för Windows 2000 eller Windows XP har installerats.

Problem: Under Windows XP tömmer tangentkombinationen Fn+F3 inte skärmen.

Lösning: Under Windows XP kan flera användare logga på datorn samtidigt. Om du är den första användaren som har loggat in på datorn, kan du använda tangentkombinationen Fn+F3. Annars fungerar inte den kombinationen på just din dator.

Problem med datorns bildskärm

Problem: Du kan inte ändra visningen till endast den inbyggda skärmen.

Lösning: Tryck på Ctrl+Alt+F3 så att du ändrar visningen till endast den inbyggda bildskärmen.

Problem: Skärmen är tom.

Lösning:

- Om statuslampan för vänteläge lyser (med grönt sken) trycker du på Fn om du vill återgå till normalt läge.
- Om du använder nätadaptorn eller batteriet och batteriets statuslampa lyser (med grönt sken) trycker du på Fn+Home om du vill ha en ljusare bild.
- Tryck på Fn+F7 så att bilden visas.

Anm: Om du använder tangentkombinationen Fn+F7 för att aktivera ett presentationsschema, trycker du på Fn+F7 minst tre gånger inom tre sekunder, så att bilden visas på datorns inbyggda skärm .

- Tryck på Ctrl+Alt+F3 så att du ändrar visningen till endast den inbyggda skärmen.
- Om problemet finns kvar följer du anvisningarna under "Lösning" nedan.

Problem: Skärmbilden är oläslig eller förvrängd.

Lösning: Kontrollera att

- bildskärmens drivrutin är rätt installerad
- bildskärmens upplösning och färgantal är rätt inställda
- bildskärmstypen är rätt.

Så här kontrollerar du inställningarna:

För Windows 98 och Windows 2000:

1. Dubbelklicka på **Bildskärm** i Kontrollpanelen. Fönstret Egenskaper för bildskärm öppnas.
2. Klicka på fliken **Inställningar**.
3. Kontrollera att bildskärmens upplösning och färgkvalitet är rätt angivna.
4. Klicka på **Avancerat**.
5. Klicka på fliken **Kort**.
6. Kontrollera att "Intel 82830M Graphic Controller" visas i fönstret med kortinformation.
7. Klicka på fliken **Bildskärm**.
8. Kontrollera att bildskärmstypen är rätt.

För Windows XP:

1. Klicka på **Start**.
2. Klicka på **Kontrollpanel**.
3. Klicka på **Utseende och teman** i avsnittet Välj en kategori.
4. Klicka på **Bildskärm** i avsnittet Välj en ikon på kontrollpanelen.
5. Klicka på fliken **Inställningar**.

6. Kontrollera att inställningarna för bildskärmens upplösning och färgkvalitet är rätt angivna.
7. Klicka på **Avancerat**.
8. Klicka på fliken **Kort**.
9. Kontrollera att "Intel 82830M Graphic Controller" visas i fönstret med kortinformation.
10. Klicka på fliken **Bildskärm**.
11. Kontrollera att bildskärmstypen är rätt.

Under Windows NT:

1. Dubbelklicka på **Bildskärm** i Kontrollpanelen. Fönstret Egenskaper för bildskärm öppnas.
2. Klicka på fliken **Inställningar**.
3. Kontrollera att bildskärmens upplösning och färgkvalitet är rätt angivna.
4. Klicka på **Bildskärmstyp**.
5. Kontrollera att "Intel 82830M Graphic Controller" visas i fönstret med bildskärmstyper.

Problem: Fel tecken visas på skärmen.

Lösning: Har du installerat operativsystemet eller tillämpningsprogrammet på rätt sätt? Om de är rätt installerade och rätt konfigurerade bör du lämna in datorn på service.

Problem: Skärmen fortsätter att vara på även efter det att du har stängt av datorn.

Lösning: Tryck in strömbrytaren i minst fyra sekunder så att datorn stängs av. Starta sedan datorn igen.

Problem: Några bildpunkter på skärmen är ljusa, släckta eller missfärgade varje gång du startar datorn.

Lösning: Detta är en egenskap hos TFT-tekniken. Datorns bildskärm innehåller flera TFTer (thin-film transistors). Det finns alltid ett litet antal punkter på skärmen som inte visas eller som är missfärgade eller ljusa.

Problem: Du får ett meddelande om att överläggsfönster inte kan skapas när du försöker spela upp en DVD.

eller

Uppspelningen blir ibland dålig eller fungerar inte alls när du spelar upp video eller DVD eller spelar dataspel.

Lösning: Gör något av följande:

- Om du använder 32 bitars färgläge ändrar du inställningen till 16 bitar.
- Om du använder ett skrivbord som är 1280×1024 eller större, minskar du skrivbordets storlek och antalet färger.

Problem med batteri

Problem: Batteriet kan inte laddas till full kapacitet i avstängt läge på den standardtid för laddning som anges för datorn.

Lösning: Batteriet kan vara alltför urladdat. Gör så här:

1. Stäng av datorn.
2. Kontrollera att det urladdade batteriet sitter i datorn.
3. Anslut nätadaptern till datorn så att batteriet laddas.

Om batteriet inte blir fulladdat på 24 timmar måste du skaffa ett nytt batteri.

Om du har en snabbbladdare (finns som tillbehör) kan du ladda det urladdade batteriet med hjälp av det.

Problem: Datorn stängs av innan batteriets statuslampa visar att det är slut -eller- Datorn fortsätter att fungera trots att batteriets statuslampa visar att det är slut.

Lösning: Ladda ur och ladda upp batteriet igen.

Problem: Drifttiden för ett fulladdat batteri blir allt kortare.

Lösning: Ladda ur och ladda upp batteriet igen. Om batteriets drifttid fortfarande är för kort bör du byta ut batteriet.

Problem: Datorn fungerar inte på ett fulladdat batteri.

Lösning: Batteriets överspänningsskydd kan ha aktiverats. Låt datorn vara avstängd i en minut så att överspänningsskyddet återställs och starta sedan datorn på nytt.

Problem: Batteriet går inte att ladda.

Lösning: Det går inte att ladda batteriet om det har för hög temperatur. Om batteriet känns varmt bör du ta ut det ur datorn och låta det svalna till rumstemperatur. Sätt sedan tillbaka batteriet och ladda upp det. Om batteriet fortfarande inte laddas lämnar du det på service.

Problem med hårddisk

Problem: Hårddisken ger ibland ifrån sig ett skramlande ljud.

Lösning: Ljudet kan höras i följande situationer:

- när läsning av data påbörjas eller avslutas
- när du bär hårddisken
- när du bär datorn

Det här är normalt för en hårddisk och inte ett fel.

Problem: Hårddisken fungerar inte.

Lösning: Se efter på startmenyn i IBM BIOS Setup Utility att det inte finns något utropstecken (!) till vänster om hårddisken eller någon underordnad enhet. Om det finns ett utropstecken är hårddisken avaktiverad. Ta bort utropstecknet genom att trycka på tangenten Insert så att enheten aktiveras.

Övriga problem

Problem: Datorn låser sig eller reagerar inte när du använder tangentbordet eller ett pekdon.

Lösning: Datorn kan låsa sig om den går över i vänteläge medan kommunikation pågår. Avaktivera tidsinställningen för vänteläge när du använder datorn i ett nätverk.

Stäng av datorn genom att trycka på strömbrytaren i minst fyra sekunder.

Problem: Det går inte att stänga av datorn med strömbrytaren.

Lösning: Om statuslampan för vänteläge är tänd och du arbetar med batteri, ersätter du batteriet med ett fulladdat eller ansluter datorn till ett vägguttag.

Om inte det fungerar, trycker du ner och håller kvar strömbrytaren i minst fyra sekunder. Datorn stängs då av.

Problem: Datorn startar inte från rätt enhet, t.ex. en diskettenhet.

Lösning: Gå till menyn Startup i programmet Programmet för BIOS-inställningar. Se till att startordningen är inställd så att datorn startar från den enhet du vill.

Kontrollera också att den enhet som datorn startar från är aktiverad. Enheten är aktiverad om det inte finns något utropstecken (!) framför enhetsnamnet.

Problem: Datorn svarar inte.

Lösning: Alla IRQ (avbrott) för PCI-enheterna är satta till 11. Datorn svarar inte eftersom den inte kan dela IRQ med andra enheter. Gå till programmet ThinkPad-konfigurering.

Problem: Windows NT startar inte trots att meddelandet som anger att Windows NT läses in fortfarande finns kvar på skärmen.

Lösning: USB-inställningen kan ha ändrats till Aktiv. Om så sker kan en konflikt uppstå i tilldelningen av minnesresurser under start. Så här avaktiverar du med programmet för BIOS-inställningar:

1. Stäng av datorn och starta den sedan igen. När meddelandet "Press F1 for IBM BIOS Setup Utility" syns nere till vänster på skärmen trycker du på F1 så att programmet för BIOS-inställningar startas. Menyn i programmet för BIOS-inställningar visas.
2. Välj **Config** med markörtangenten och tryck sedan på Enter.
3. Välj **USB** genom att trycka på Enter.
4. Välj **Disable** med F5 eller F6 och tryck sedan på Enter.
5. Tryck på F10 och Enter så att inställningen sparas och inställningsprogrammet avslutas.

Problem: Uppspelningen av en DVD-skiva är ojämn i Windows 98 och Windows 2000.

Lösning: Problemet kan uppstå om du väljer maximalt batteriläge för Intel SpeedStep. Detta läge är konstruerat för att åstadkomma maximal batterilivslängd genom att växla processorhastighet mellan vanlig låg hastighet och hälften av denna, beroende på hur mycket processorn används. Om användningen ökar slår Intel SpeedStep om processorn till den lägre hastigheten. När datorn körs i detta läge kan processorns prestanda försämrans betydligt, och DVD-skivor spelas upp ryckigt.

Om du vill undvika detta problem kan du välja något av följande tre driftlägen:

- **Maximala prestanda:** Processorns hastighet är hög hela tiden.
- **Automatisk:** Processorns hastighet växlar mellan hög och låg beroende på hur mycket processorn används. Om användningen ökar slår Intel SpeedStep om processorns hastighet till hög.
- **Batterioptimerade prestanda:** Processorns hastighet är låg hela tiden.

Så här väljer du läge:

1. Starta programmet ThinkPad-konfigurering.
2. Klicka på **Energisparfunktioner**.
3. Klicka på fliken **Intel SpeedStep**.
4. Markera på listan vilket läge du vill ha.
5. Klicka på **OK**.

Starta programmet för BIOS-inställningar

Datorn har ett program för BIOS-inställningar (IBM BIOS Setup Utility), där du kan ange olika konfigurationsparametrar.

- **Config:** Ändra datorns konfiguration.
- **Date/Time:** Inställningar för datum och klockslag.
- **Password:** Inställningar för lösenord.
- **Startup:** Inställningar för startenheter.
- **Restart:** Omstart av datorn.

Anm: Du kan ställa in många av de här parametrarna på enklare sätt genom att använda programmet ThinkPad-konfigurering. Mer information om programmet finns i direkthjälpen.

Så här startar du Programmet för BIOS-inställningar:

1. Du kan skydda dig mot oavsiktliga dataförluster genom att säkerhetskopiera datorns aktuella konfiguration enligt anvisningarna i "Säkerhetskopiera registret" i Access ThinkPad. Öppna Access ThinkPad genom att trycka på ThinkPad-knappen. Genom att säkerhetskopiera registret sparar du en kopia av datorns nuvarande konfiguration.
2. Mata ut eventuell diskett ur diskettenheten och stäng sedan av datorn.
3. Starta datorn. När meddelandet "Press F1 for Programmet för BIOS-inställningar" syns längst ned på skärmen trycker du på F1.

Om du har ställt in ett administratörlösenord visas huvudmenyn i programmet för BIOS-inställningar först efter det att du har angett lösenordet. Du kan starta programmet genom att trycka på Enter i stället för att ange lösenordet. Du kan då inte ändra de parametrar som är lösenordsskyddade. Mer information finns i direkthjälpen.

4. Markera den inställning du vill ändra med hjälp av piltangenterna. När inställningen är markerad trycker du på Enter. En undermeny visas.
5. Ändra inställningarna till de värden du vill använda. Du ändrar ett värde genom att trycka på någon av tangenterna F5 eller F6. Om inställningen innehåller en undermeny öppnar du den genom att trycka på Enter.
6. Tryck på F3 eller Esc när du vill stänga undermenyn.

Om en undermeny på lägre nivå visas, trycker du flera gånger på Esc tills du ser huvudmenyn i programmet för BIOS-inställningar.

Anm: Om du vill återställa inställningarna till de ursprungliga värdena trycker du på F9, så läses standardinställningarna in. Du kan också välja ett alternativ på undermenyn Restart om du vill läsa in standardinställningarna eller ignorera ändringarna.

7. Välj **Restart** och tryck på Enter. Flytta till det alternativ du vill använda för att starta om datorn och tryck sedan på Enter. Datorn startas om.

Återställa förinstallerade program

Om hårddisken skadas eller oavsiktligt raderas, kan du återställa de program som levereras med datorn. Förinstallerade program är t.ex. operativsystemet, vissa tillämpningsprogram och drivrutiner.

Du återställer de förinstallerade programmen med hjälp av räddningsprogrammet.

Programmet finns på en del av hårddisken som inte visas i Windows Utforskaren.

Anm: Det kan ta upp till två timmar att återställa programmen.

Viktigt

Alla filer i den primära hårddiskpartitionen (vanligtvis enhet C) försvinner under återställningen. Säkerhetskopiera därför alla filer som du har sparat på enhet C innan du börjar.

Anm: Du kanske behöver använda en extern diskettenhet under återställningen. Använd en enhet som fungerar tillsammans med datorn.

Anm: Om du behöver återskapa de förinstallerade programmen och inte kan starta räddningsprogrammet, behöver du en diskett med räddningsprogrammet. Följ anvisningarna nedan, "Skapa en diskett med räddningsprogrammet," snart efter det att du har börjat använda datorn. Förvara disketten med räddningsprogrammet på ett säkert ställe. Du kanske behöver det igen.

Så här återställer du de förinstallerade programmen med hjälp av räddningsprogrammet:

1. Skapa en diskett med räddningsprogrammet enligt anvisningarna nedan.
2. Om det är möjligt sparar du alla filer på andra medier än hårddisken.
3. Stäng av datorn.
4. Starta datorn. Tryck på F11 när du ser meddelandet om detta. (Meddelandet om att trycka på F11 visas bara i några sekunder. Tryck genast på F11.) Räddningsprogrammets huvudmeny visas.

Anm: Om räddningsprogrammet inte startar när du trycker på F11, kan du använda disketten med räddningsprogrammet till att aktivera räddningsprogrammet.

5. Välj de återställningsalternativ som du vill ha och följ anvisningarna på skärmen.

6. När räddningsprogrammet avslutas, startas datorn om och påbörjar konfigurationen.

Skapa en räddningsdiskett

Om återställningsalternativet F11 inte finns, kan du använda räddningsdisketten till att aktivera alternativet.

Så här gör du en räddningsdiskett:

1. Stäng av datorn och starta den igen.
2. Tryck på **F11** när du ser meddelandet om detta. (Meddelandet om **F11** visas bara under några sekunder. Tryck genast på **F11**.) Räddningsprogrammets huvudmeny visas.
3. Markera **Systemverktyg** på huvudmenyn. Tryck på Enter.
4. Välj **Skapa en räddningsdiskett**. Tryck på Enter.
5. Följ anvisningarna på skärmen.
6. När disketten är klar märker du den med en etikett och lägger undan disketten tills du behöver den.

Så här använder du räddningsdisketten:

1. Stäng av datorn och starta den igen.
2. Mata in räddningsdisketten i diskettenheten och starta datorn.
3. Följ anvisningarna på skärmen.

Uppgradera hårddisken

Genom att byta ut hårddisken i datorn mot en hårddisk med större kapacitet får du tillgång till mer lagringsutrymme. Du kan köpa hårddiskar från IBMs återförsäljare.

Anm: Byt bara ut hårddisken om du behöver uppgradera eller reparera den. Kontakterna och hårddiskens enhetsfack är inte konstruerade för täta byten.

Viktigt

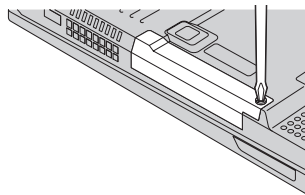
Hantera hårddisken

- Tappa inte hårddisken och utsätt den inte för stötar. Lägg hårddisken på t.ex. ett mjukt tyg som tar upp stöten.
- Tryck inte på hårddiskens lock.
- Rör inte vid kontakten.

Hårddisken är mycket ömtålig. Om du hanterar hårddisken ovarsamt kan informationen på den skadas eller gå förlorad. Säkerhetskopiera all information på hårddisken innan du tar bort den. Stäng därefter av datorn. Ta aldrig ur hårddisken om datorn är i drift, vänteläge eller viloläge.

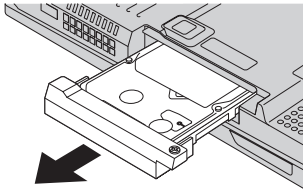
Så här byter du ut hårddisken:

1. **Stäng av datorn;** och koppla sedan loss nätadaptern och alla kablar.
2. Fäll ihop skärmen och lägg datorn med undersidan uppåt.
3. Ta bort batteriet.
4. Ta bort skruven som håller hårddisken på plats.

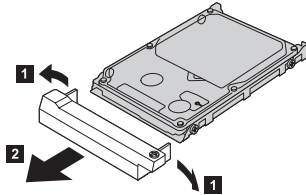


Uppgradera hårddisken

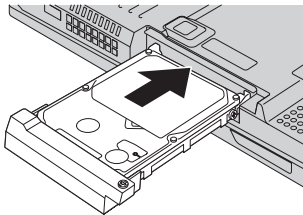
5. Ta bort hårddisken genom att dra ut locket från datorn.



6. Ta loss locket från hårddisken.



7. Montera locket på den nya hårddisken.
8. Sätt in hårddisken med locket i hårddiskfacket och skjut in den ordentligt.



9. Skruva fast skruven igen.

Anm: Du kan använda en säkerhetsskruv som gör det svårare för obehöriga att komma åt hårddisken. Säkerhetsskruven följer kanske inte med vid leveransen av datorn. I så fall kan du köpa den direkt från NABS på adressen www.nabsnet.com

10. Sätt tillbaka batteriet.
11. Vänd datorn rätt igen. Anslut nätadaptern och kablarna till datorn.

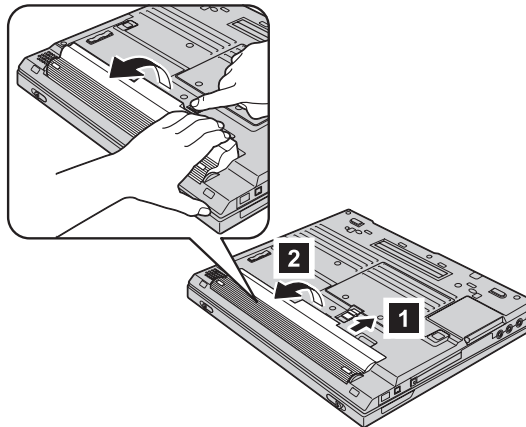
Byta batteri

1. **Stäng av datorn eller låt den gå över i viloläge.** Koppla sedan bort nätdaptern och alla kablar från datorn.

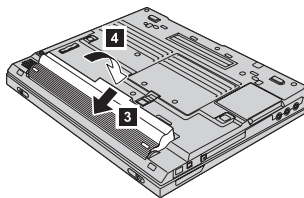
Anm: Om du använder ett PCMCIA-kort eller CF-kort, kan det hända att datorn inte kan gå över i viloläge. Stäng i så fall av datorn.

2. Fäll ihop skärmen och lägg datorn med undersidan uppåt.
3. Skjut batterispärren till det upplåsta läget **1** och ta sedan bort batteriet **2**.

Anm: I batterispärrens första läge låses batteriet upp.

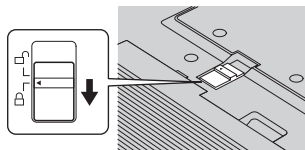


4. Passa in det fulladdade reservbatteriet mot batteriutrymmets framsida **3**. Tryck sedan försiktigt batteriet på plats **4**.



Byta batteri

5. Skjut batterispärren till låst läge.

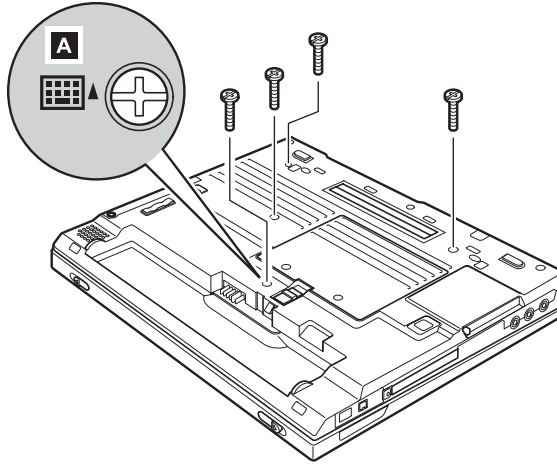


6. Vänd datorn rätt igen. Anslut nätadaptern och kablarna till datorn.

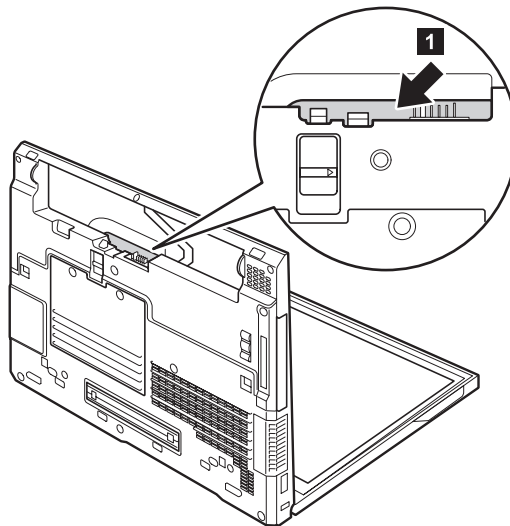
Ta bort tangentbordet

Så här tar du bort tangentbordet:

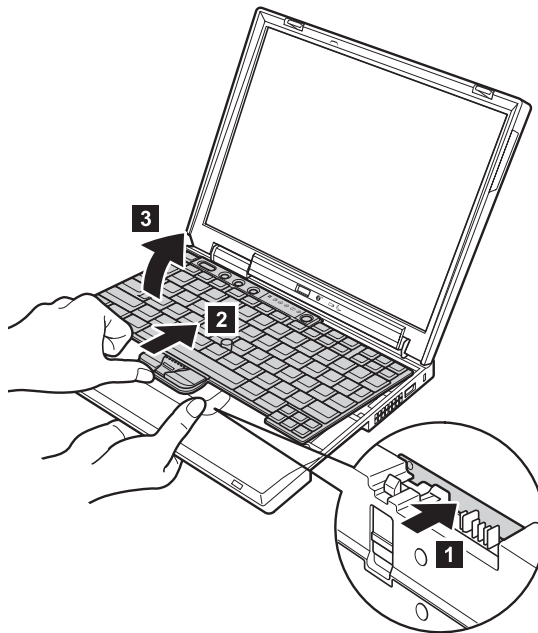
1. **Stäng av datorn.** Koppla sedan bort nätadaptern och alla kablar från datorn.
2. Ta bort batteriet.
3. Lossa skruvarna som är markerade med **A**.



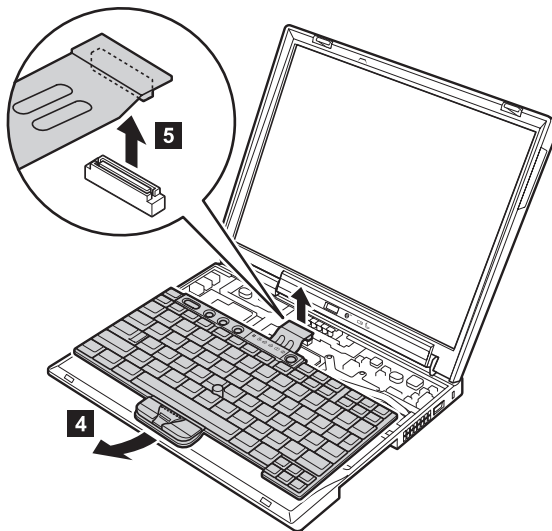
4. Lossa tangentbordet genom lyfta upp det ur datorn så som pil nummer **1** visar och dra det sedan i den riktning som anges av pil nummer **2**. Öppna tangentbordet en aning så som pil nummer **3** visar.



Ta bort tangentbordet

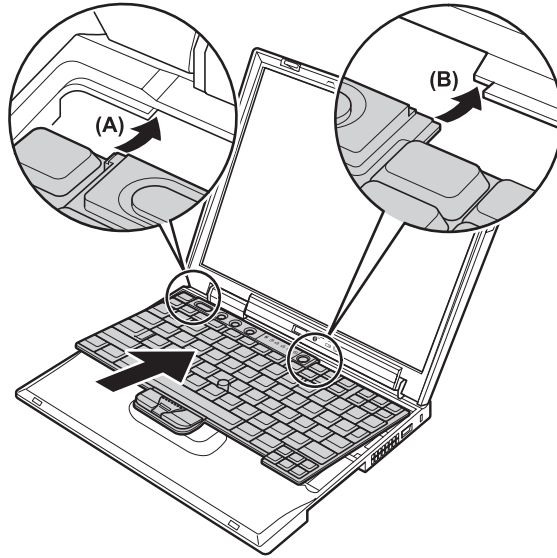


5. Dra tangentbordet mot dig en aning i den riktning som anges av pil nummer **4**, och lossa sedan kontakten som är markerad med nummer **5**.

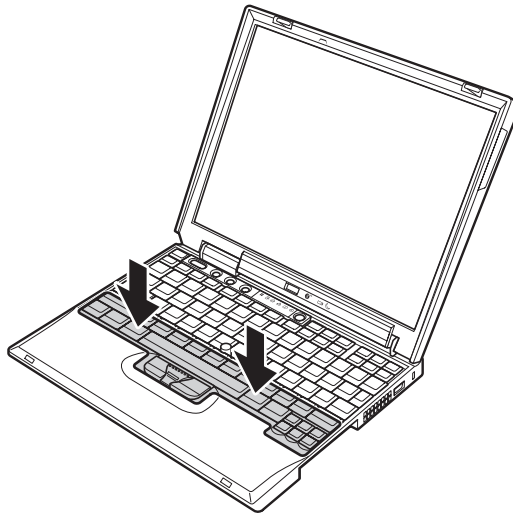


Så här installerar du tangentbordet igen:

1. Anslut tangentbordet till kontakten och sätt sedan i tangentbordet. Se till att tangentbordets kanter, (A) och (B), ligger under ramen.

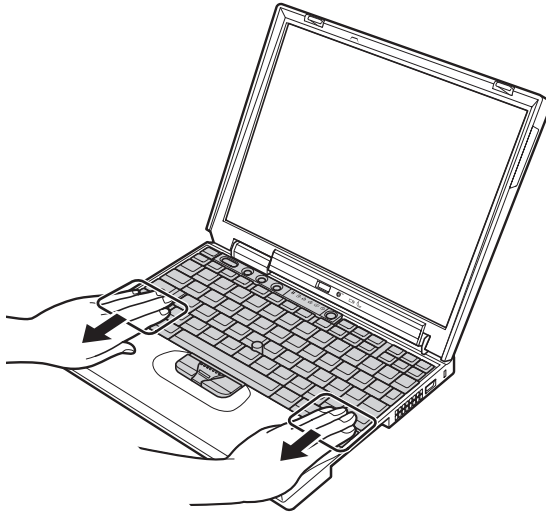


2. Tryck på de tangenter som anges av pilarna så att tangentbordet låses fast ordentligt.



Ta bort tangentbordet

3. Kontrollera att tangentbordets framkant sitter fast ordentligt genom att försiktigt trycka med tummarna på tangenterna och försöka skjuta tangentbordet mot dig. Tangentbordet ska inte gå att rubba.



4. Skruva i skruvarna igen.

Kapitel 3. Hjälp och service från IBM

Hjälp och service	40	Ringa till IBM	41
Få hjälp på webben	40	Få hjälp var som helst i världen	43
Få hjälp via fax	41		

Hjälp och service

Om du behöver hjälp, service, teknisk assistans eller mer information om IBM-produkter finns det en hel rad med informationskällor. I det här avsnittet får du veta vart du kan vända dig för mer information om IBM och IBM-produkter, vad du gör om du får problem med datorn och hur du ringer efter service.

I dokumentationen som följer med IBM-datorn ingår information om datorn och de förinstallerade programmen. Dokumentationen består av tryckta böcker, onlineböcker, README-filer och hjälpfiler. Dessutom kan du få mer information om IBM-produkter från webben och genom IBMs automatiserade faxsystem.

Om du behöver teknisk hjälp med installation av en service pack till en förinstallerad Microsoft Windows-produkt eller har frågor om den, kan du vända dig till Microsofts produktsupport på webbadressen **support.microsoft.com/directory/** eller kontakta IBM HelpCenter. Vissa tjänster kan vara avgiftsbelagda.

Få hjälp på webben

IBM Personal Computing har en webbplats på Internet, där du hittar aktuell information om IBM-produkter och support. Adressen till webbplatsen för IBM Personal Computing är **www.ibm.com/pc**

IBM har en omfattande webbplats för mobil datoranvändning och ThinkPad-datorer på adressen **www.ibm.com/pc/support**

På den här webbplatsen kan du läsa om felsökning och nya sätt att använda datorn, och få tips om hur du kan göra arbetet med ThinkPad-datorn ännu enklare.

Om du väljer **Profile** får du skapa en egen support sida som är anpassad efter din dator. Sidan innehåller svar på vanliga frågor (FAQ), information om reservdelar, tekniska tips och filer du kan hämta. Dessutom kan du välja att få e-post skickad till dig så fort ny information om dina registrerade produkter blir tillgänglig.

Du kan även beställa publikationer genom IBM Publications Ordering System på adressen **www.elink.ibm.com/public/applications/publications/cgibin/pbi.cgi**

Få hjälp via fax

Om du befinner dig i USA eller Kanada och har en tonvalstelefon och en faxmaskin, kan du få produktinformation via fax, t.ex. om datorns maskinvara, operativsystem och lokala nätverk.

Du kan ringa IBMs automatiska faxsystem dygnet runt, alla dagar i veckan. Följ anvisningarna som är intalade på telefonsvararen. Den information som du beställer skickas sedan till din faxmaskin. I USA och Kanada ringer du till IBMs automatiska faxsystem på numret 1-800-426-3395.

Ringa till IBM

Om du har försökt åtgärda problemet men inte lyckats kan du under garanti-tiden få hjälp och information via telefon på IBM PC HelpCenter. Under garantitiden har du tillgång till följande tjänster:

- Felsökning - Utbildad personal hjälper dig att avgöra om felet beror på maskinvaran och vad som kan göras för att rätta till det.
- Reparation av IBM-maskinvara - Om problemet orsakats av fel på maskinvara från IBM med giltig garanti får du hjälp med reparationen av utbildad servicepersonal.
- Tekniska ändringar - Ibland gör IBM ändringar sedan produkten har sålts. Kontakta närmaste IBM-återförsäljare om du vill ha mer information om uppdateringar för maskinvaran.

Följande ingår inte i garantin:

- byte eller användning av delar som inte kommer från IBM eller av IBM-delar utan garanti

Anm: Alla delar som täcks av garantin har ett ID på sju tecken i formatet IBM FRU XXXXXXX

- identifiering av orsaker till programfel
- konfigurering av BIOS vid installation eller uppgradering
- ändringar eller uppdateringar av drivrutiner
- installation och underhåll av operativsystem för nätverk
- installation och underhåll av program

IBMs maskinvarugaranti förklaras närmare i IBMs garantivillkor. Behåll alltid inköpsbeviset så att du kan visa att du har rätt till garantiservice.

Det är bra om du kan vara i närheten av datorn när du ringer. Kontrollera att du har hämtat de senaste drivrutinerna och systemuppdateringarna, kör testprogrammen, och samla in information om datorn innan du ringer. Ha följande uppgifter tillgängliga när du ringer:

- datortyp och modellbeteckning
- serienumren för datorn, bildskärmen och övriga komponenter (eller inköpsbevis, t.ex. kvitton)
- beskrivning av problemet
- exakt innehåll i eventuella felmeddelanden
- maskin- och programvarans konfiguration

Telefonnummer

Anm: Telefonnumren kan komma att ändras utan att någon särskild information ges. En aktuell lista med telefonnummer till IBM HelpCenter och öppettider finns på supportwebbplatsen: www.ibm.com/pc/support

Land eller region	Språk	Telefonnummer
Argentina	spanska	0800-666-0011
Australien	engelska	1300-130-426
Belgien	nederländska	02-210 9820
	franska	02-210 9800
Bolivia	spanska	0800-0189
Brasilien	portugisiska	55-11-3889-8986
Chile	spanska	800-224-488
Colombia	spanska	980-912-3021
Danmark	danska	45 20 82 00
Ecuador	spanska	1-800-426911 (#4)
Finland	finska	09-459 69 60
Frankrike	franska	02 38 55 74 50
Hongkong	kantonesiska	2825-7799
Irland	engelska	01-815 9200
Italien	italienska	02-7031-6101
Japan	japanska	*1
Kanada	engelska/franska	1-800-565-3344
		I Toronto ringer du 416-383-3344
Kina	mandarin	800-810-1818
Luxemburg	franska	298-977 5063
Mexiko	spanska	001-866-434-2080
Nederländerna	nederländska	020-514 5770

Land eller region	Språk	Telefonnummer
Norge	norska	66 81 11 00
Nya Zeeland	engelska	0800-446-149
Peru	spanska	0-800-50-866
Portugal	portugisiska	21-791 51 47
Ryssland	ryska	095-940-2000
Schweiz	tyska/ franska/ italienska	0583-33-09-00
Spanien	spanska	91-662 49 16
Storbritannien	engelska	0-1475-555 055
Sverige	svenska	08-477 4420
Taiwan	mandarin	886-2-2725-9799
Tyskland	tyska	07032-1549 201
Uruguay	spanska	000-411-005-6649
USA	engelska	1-800-772-2227
Venezuela	spanska	0-800-100-2011
Österrike	tyska	01-24592-5901

*1 Om du har köpt din ThinkPad-dator i Japan får du telefonnumret till IBM Help Center så snart du registrerat datorn. Mer information för japanska användare finns på webbplatsen www.ibm.com/jp/pc/ibmjreg

Få hjälp var som helst i världen

Om du reser med datorn eller flyttar den till ett land där den ThinkPad-maskintyp du använder säljes och ges service av IBM eller IBMs återförsäljare med befogenhet att utföra garantiservice, kan du få internationell garantiservice.

Metoder och rutiner för denna service kan variera i olika länder och vissa tjänster kanske inte finns i alla länder. Internationell garantiservice tillhandahålls på det sätt (t.ex. depå, inlämning eller på plats) som tillämpas i det land där servicen utförs. I vissa länder kanske inte alla modeller av en viss maskintyp kan få service. I vissa länder kan avgifter och begränsningar gälla vid tiden för service.

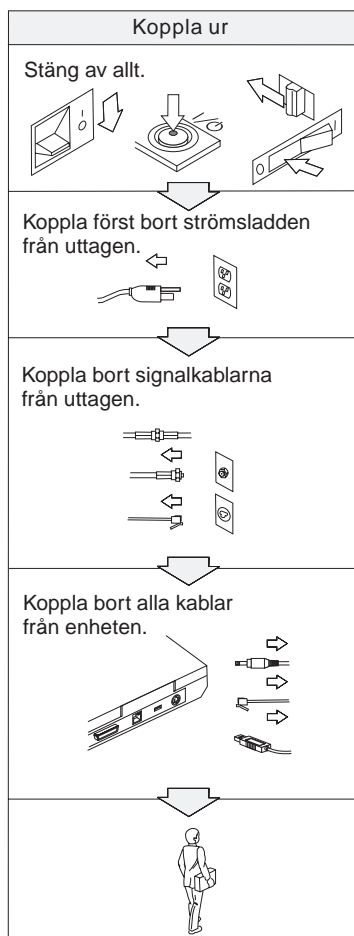
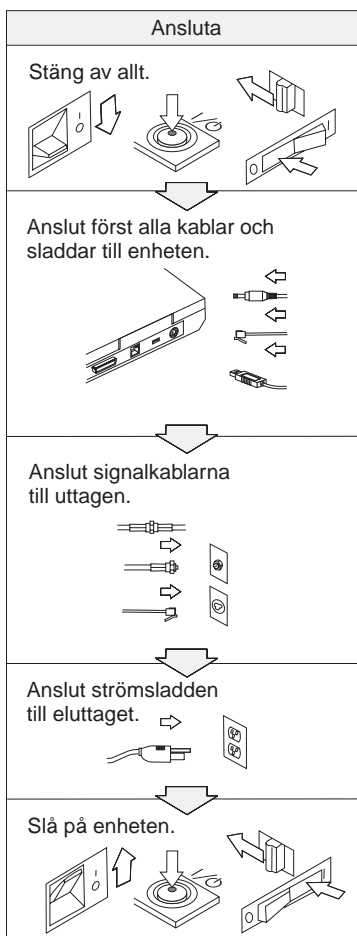
Om du vill veta om din dator kan få internationell garantiservice, eller om du vill se en lista över de länder där denna service finns, kan du gå till

<http://www.ibm.com/pc/support/> och klicka på **Warranty Lookup**. De IBM-datorer som kan få denna service står angivna med maskintyp (fyra tecken). Om du vill veta mer om internationell garantiservice kan du läsa Service Announcement 601-034 på <http://www.ibm.com/>. Klicka på **Support & downloads**, sedan på **Announcement letters** och därefter på **Announcements search**. I fältet **Search by letter number only** skriver du 601-034 och klickar på **Search**.

Bilaga A. Viktiga säkerhetsanvisningar



Var försiktig när du handskas med strömförande kablar och sladdar. Du undviker att få stötar genom att ansluta och dra ur kablarna enligt instruktionerna nedan när du installerar, flyttar eller öppnar höljet på datorn eller en ansluten enhet. Om en trepolig strömsladd levereras med denna dator måste den användas med ett ordentligt jordat eluttag.





FARA

Minska risken för brand och elektriska stötar genom att alltid följa dessa säkerhetsanvisningar:

- Utsätt inte datorn för väta.
- Vid åskväder:
 - Använd datorn utan att ansluta den till telenätet.
 - Undvik att ansluta eller dra ur sladden från telejacken.



FARA

Om det uppladdade batteriet sätts tillbaka på fel sätt kan det explodera. Batteriet innehåller små mängder skadliga ämnen. Så här undviker du skador:

- Använd endast batterier som rekommenderats av IBM.
- Förvara alltid batteriet på säkert avstånd från eld.
- Utsätt inte batteriet för väta.
- Försök inte ta isär batteriet.
- Kortslut inte batteriet.
- Förvara batteriet på en barnsäker plats.

Släng inte batteriet bland vanliga sopor. När batteriet behöver bytas ut ska det hanteras enligt kommunens anvisningar om miljöfarligt avfall.



FARA

Om reservbatteriet inte är rätt isatt, kan det explodera.

Litiumbatteriet innehåller litium och kan explodera om det hanteras på fel sätt.

Använd bara batterier av samma typ.

Allvarliga olyckor kan uppstå om du (1) kastar eller doppar batteriet i vatten, (2) låter batteriet värmas upp till mer än 100 °C eller (3) försöker ta isär eller reparera det på egen hand. När du kastar batteriet ska det hanteras enligt kommunens anvisningar om miljöfarligt avfall.



Följ nedanstående anvisningar när du installerar eller konfigurerar om mini-PCI-tillbehör.

Undvik elstötar genom att koppla bort nätadaptern och alla kablar när du installerar mini-PCI-kortet eller öppnar locket på datorn eller någon ansluten enhet. Var försiktig när du handskas med strömförande sladdar och kablar.

WARNING:

När du har installerat eller uppgraderat ett minneskort måste du först stänga luckan innan du kan använda datorn. Använd aldrig datorn när luckan är öppen!

WARNING:

Lampan som lyser upp LCD-skärmen innehåller en liten mängd kvicksilver. Släng inte lampan bland vanliga sopor. När lampan behöver bytas ut ska den hanteras enligt kommunens anvisningar om miljöfarligt avfall.

Datorns bildskärm är gjord av glas och om du hanterar den fel eller tappar den kan glaset gå sönder. Om skärmen går sönder och du får vätskan som finns inuti skärmen i ögonen eller på händerna sköljer du omedelbart med vatten i minst 15 minuter. Kontakta läkare om du trots detta får några besvär.

WARNING:

Du minskar risken för eldsvåda genom att endast använda telefonkablar av storlek nr 26 AWG eller mer (tjockare).

Säkerhetsanvisningar för modemmet

Du minskar risken för eldsvåda, elektriska stötar eller andra skador vid användandet av telefonutrustning genom att vidta följande säkerhetsåtgärder:

Installera aldrig telekablar under åskväder.

Installera aldrig telefonjack i lokaler där de kan utsättas för väta, såvida inte jacken är avsedda att användas i våtutrymmen.

Vidrör inte oisolerade telefonkablar eller kopplingsdosor om telefonkabeln inte har kopplats bort från telenätet.

Var försiktig vid arbete med telefonkablar.

Vid åskväder: Undvik att använda telefon under åskväder (gäller inte trådlösa telefoner). Det finns en liten risk att det kan orsaka elektriska stötar.

Vid gasläcka: Använd inte en telefon i närheten av gasläckan för att rapportera läckan.

Information om laserprodukter

Optiska lagringsenheter som kan installeras i IBM ThinkPad (t.ex. CD-ROM, CD-RW, DVD-ROM och SuperDisk) är laserprodukter. Enhetens klassbeteckning (se nedan) står angiven utanpå enheten.

CLASS 1 LASER PRODUCT
LASER KLASSE 1
LUOKAN 1 LASERLAITE
APPAREIL A LASER DE CLASSE 1
KLASS 1 LASER APPARAT

Av tillverkaren är enheten certifierad enligt föreskrifterna i Department of Health and Human Services 21 Code of Federal Regulations (DHHS 21 CFR) Subchapter J for Class I laser products vid tillverkningsdatum.

I andra länder är enheten godkänd enligt kraven i IEC825 och EN60825 för laserprodukter i klass 1.



FARA

Öppna inte den optiska enheten. Det finns inga delar inuti som du kan reparera själv.

Om du försöker göra några andra justeringar eller ändringar av produkten än de som beskrivs i dokumentationen riskerar du att utsättas för skadligt laserljus.

Laserprodukter i klass 1 anses inte medföra några hälsorisker. Lasersystemet och den optiska enhetens utformning garanterar att användaren inte utsätts för laserstrålning utöver klass 1-nivå under normal användning med normalt underhåll och service.

Vissa enheter innehåller en inkapslad laserdiod av klass 3A. Observera följande varning:



FARA

Avger synlig och osynlig laserstrålning när den är öppen. Undvik direkt exponering av ögonen. Titta inte rakt in i strålen och titta inte heller på den direkt med optiska instrument.

Spara de här anvisningarna.

Bilaga B. Information om radioutrustning

Kompatibilitet för trådlösa funktioner

Wireless LAN Mini-PCI-kort har utformats för att kunna fungera med alla produkter för trådlöst LAN som baseras på radiotekniken Direct Sequence Spread Spectrum (DSSS) och är förenliga med:

- IEEE 802.11b-standarden för trådlösa LAN, så som den är definierad och godkänd av Institute of Electrical and Electronics Engineers.
- Wireless Fidelity-certifiering (WiFi) enligt definition från WECA (Wireless Ethernet Compatibility Alliance).

IBM Bluetooth Daughter Card är konstruerat för att kunna fungera tillsammans med alla Bluetooth-produkter som följer Bluetooth Specification 1.1 så som den definierats av Bluetooth SIG. De här profilerna går att använda till IBM Bluetooth Daughter Card:

- Allmän åtkomst
- Detektion av tjänster
- Serieport
- Fjärranslutning
- FAX
- LAN-åtkomst
- Allmänt objektutbyte
- Allmänt objektskick
- Filöverföring
- Synkronisering

Användarmiljö och hälsa

Liksom annan radioutrustning skickar Wireless LAN Mini-PCI-kortet och Bluetooth-dotterkortet ut elektromagnetisk energi i form av radiovågor. De energinivåer som korten skickar ut är dock mycket lägre än de som skickas ut av andra typer av radioutrustning, t.ex. mobiltelefoner.

Eftersom Wireless LAN Mini-PCI-kortet och Bluetooth-dotterkortet fungerar inom ramarna för säkerhetsföreskrifternas standarder och rekommendationer för radiovågor, anser IBM att dessa inbyggda radio-LAN-kort är säkra att använda. Säkerhetsföreskrifterna och rekommendationerna bygger på etablerade vetenskapliga rön och har utarbetas av expertkommittéer som fortlöpande granskar och tolkar det omfattande forskningsmaterialet.

I vissa situationer eller miljöer kan användningen av Wireless LAN Mini-PCI-kortet eller Bluetooth-dotterkortet begränsas av fastighetsägaren eller ansvariga inom företaget. Detta gäller t.ex. följande:

- användning av inbyggda radio-LAN-kort ombord på flygplan eller i sjukhusmiljö
- i andra miljöer där risken för att annan utrustning störs uppfattas som eller har fastställts vara skadlig.

Om du är osäker på vad som gäller beträffande användning av radioutrustning i vissa sammanhang (t.ex. på flygplatser eller sjukhus) bör du be om tillstånd att använda Wireless LAN Mini-PCI-kortet eller Bluetooth-dotterkortet innan du startar datorn.

Bilaga C. Garantiinformation

Garantiinformation för ThinkPad. Garantitid, service och support enligt garantin samt IBMs garantivillkor.

Garantitid

Kontakta inköpsstället för information om garantiservice. För vissa IBM-maskiner och i vissa länder ges garantiservice på plats.

Maskintyp 2672 eller 2673

Land eller region	Garantitid
Alla	Delar - 3 år, arbete - 3 år batteri - 1 år

Garantiservice och -support

Du har tillgång till omfattande support när du köper en ny IBM ThinkPad. Så länge IBMs maskingaranti gäller kan du ringa till IBM eller återförsäljaren och få hjälp med felsökning enligt bestämmelserna i IBMs garantivillkor.

Under garantitiden har du tillgång till följande tjänster:

- **Felsökning** - Utbildad personal hjälper dig att avgöra om felet beror på maskinvaran och vad som kan göras för att rätta till felet.
- **Reparation av maskinvara från IBM** Om problemet orsakats av fel på maskinvara från IBM med giltig garanti får du hjälp med reparationen av utbildad servicepersonal, antingen på plats eller vid något IBM service center som anvisas av IBM.
- **Tekniska ändringar** - Ibland gör IBM ändringar efter det att produkten har levererats. I dylika fall tillhandahåller IBM tekniska uppdateringar (EC - Engineering Changes) som passar den maskinvara du har.

Följande ingår inte i garantin:

- byte eller användning av delar som inte kommer från IBM. Alla IBM-delar som täcks av garantin har ett ID på sju tecken i formatet IBM FRU XXXXXXX
- identifiering av orsaker till fel i program som inte kommer från IBM
- installation av reservdelar som kan bytas ut av kunden (CRU)

- installation och konfigurering av maskinkod eller licensierad internkod som IBM anser att kunden kan installera

Om datorn inte är registrerad hos IBM kan du behöva visa kvitto eller annat köpebevis innan du kan få garantiservice.

Innan du ringer efter service

Du kan lösa många problem utan hjälp utifrån om du följer de felsökningsrutiner som IBM tillhandahåller i direkthjälpen eller i den dokumentation som följer med datorn och programvaran.

De flesta datorer, operativsystem och tillämpningsprogram levereras med information om felsökningsrutiner och förklaringar av felmeddelanden och returkoder. Den information du har fått till datorn innehåller också beskrivningar av diagnostiska test som du kan utföra själv.

Om du misstänker programfel tittar du i dokumentationen till operativsystemet eller till det tillämpningsprogram det gäller.

Ringa efter service

Se till att ha följande information tillgänglig:

- maskintyp, modell och serienummer
- beskrivning av problemet
- exakt innehåll i eventuella felmeddelanden
- maskin- och programvarans konfiguration

Telefonnumret till närmaste HelpCenter kan du hitta under "Telefonnummer" i Kapitel 3, "Hjälp och service från IBM" på sidan 39

IBMs villkor för begränsad garanti Z125-4753-06 Z125 8/2000

Avtalet består av två delar: Del 1 och Del 2. Var noga med att läsa Del 1 och de nationsspecifika villkoren i Del 2 som ersätter eller modifierar villkoren för ditt land.

Del 1 - Allmänna villkor

Avtalet består av Del 1 - Allmänna villkor och Del 2 - Nationsspecifika villkor. Villkoren i Del 2 ersätter eller modifierar villkoren i Del 1. De garantier som IBM lämnar i dessa Garantivillkor gäller enbart för Maskiner kunden anskaffar för eget bruk, och inte för återförsäljning från IBM eller från återförsäljaren. Med "Maskin" avses såväl en IBM-maskin som dess tilläggsutrustning, konverteringar, uppgraderingar, maskinelement eller komplementutrustning eller en kombination därav. Begreppet "Maskin" innefattar inte några program, vare sig de är förinstallerade, senare installerade eller i övrigt. Såvida IBM inte anger annat, gäller följande garantier endast i det land där kunden

har anskaffat Maskinen. Ingenting i dessa Garantivillkor påverkar rättigheter som tillkommer konsument enligt tvingande lag. Om ni har några frågor, kontakta IBM eller återförsäljaren.

IBM-garanti på maskiner

IBM garanterar att varje Maskin 1) är fri från fel i material och tillverkning och 2) överensstämmer med IBMs officiellt utgivna specifikationer ("Specifikationer"). Garantitiden för en Maskin är en specificerad och fast tidsperiod som börjar löpa på Installationsdagen. Datumet på inköpskvittot gäller som installationsdatum, såvida inte IBM eller återförsäljaren informerar om annat.

Om en Maskin under garantitiden inte fungerar som garanterats och IBM inte kan 1) få den att fungera eller 2) byta ut den mot en som är minst likvärdig i funktionellt hänseende, har du rätt att återlämna Maskinen till inköpsstället och få återbetalning av erlagt belopp.

Garantins omfattning

Garantin omfattar inte reparation eller utbyte av en Maskin på grund av fel som orsakas av felaktig användning, olyckshändelse, ändring, brister i installations- och driftsmiljö eller felaktigt underhåll från kundens sida. Garantin omfattar inte heller fel som orsakas av en produkt för vilken IBM inte har något ansvar. Om den etikett som identifierar Maskin eller del har avlägsnats eller ändrats gäller inte garantin.

DESSA GARANTIER ÄR UTTÖMMANDE OCH ERSÄTTER ALLA ANDRA GARANTIER ELLER VILLKOR, VARE SIG UTTRYCKTA ELLER UNDERFÖRSTÅDDA, INKLUSIVE, MEN INTE BEGRÄNSAT TILL, UNDERFÖRSTÅDDA GARANTIER AVSEENDE ALLMÄN BESKAFFENHET ELLER LÄMPLIGHET FÖR ETT VISST ÄNDAMÅL. GARANTIERNAS GER KUNDEN VISSA LAGLIGA RÄTTIGHETER. KUNDEN KAN ÄVEN OMFATTAS AV ANDRA RÄTTIGHETER SOM VARIERAR BEROENDE PÅ JURISDIKTION. VISSA JURISDIKTIONER TILLÅTER INTE UNDANTAG ELLER BEGRÄNSNINGAR AV UTTRYCKTA ELLER UNDERFÖRSTÅDDA GARANTIER, VILKET KAN GÖRA ATT OVANSTÅENDE UNDANTAG ELLER BEGRÄNSNING INTE GÄLLER FÖR KUNDEN. I SÅDANT FALL ÄR GARANTIERNAS BEGRÄNSADE I VARAKTIGHET TILL GARANTITIDEN. INGEN GARANTI GÄLLER EFTER GARANTITIDENS UTGÅNG.

Garantibegränsningar

IBM garanterar inte att en Maskin fungerar ostört eller felfritt.

Teknisk eller annan assistans som tillhandahålls för en maskin under garanti, såsom assistans via telefon vid användarfrågor och frågor rörande installation och igångsättning av maskin, tillhandahålls **UTAN GARANTI**.

Garantiservice

För att få garantiservice för Maskinen skall kunden kontakta återförsäljaren eller IBM. Om Maskinen inte är registrerad hos IBM kan du behöva visa inköpskvitto eller faktura.

Under garantitiden tillhandahåller IBM eller återförsäljaren (om denne är godkänd att utföra garantiservice) avgiftsfritt vissa typer av reparations- och utbytesservice för att hålla Maskinerna i, eller återställa dem till, ett skick som överensstämmer med deras Specifikationer. IBM eller återförsäljaren informerar om vilka servicealternativ som finns tillgängliga för en Maskin i installationslandet. IBM eller återförsäljaren 1) reparerar eller byter ut den felaktiga Maskinen efter eget val och 2) tillhandahåller denna service hos kunden eller vid ett servicecenter. Dessutom hanterar och installerar IBM eller återförsäljaren vissa tekniska uppdateringar som är tillämpliga på Maskinen.

Vissa delar av IBM-maskiner anses kunna bytas ut av kunden (CRU, Customer Replaceable Units), t.ex. tangentbord, minne och hårddiskar. IBM levererar CRU-delarna till kunden så att kunden kan installera dem. Kunden måste returnera alla defekta CRU-delar till IBM inom 30 dagar efter mottagandet av ersättningsdelarna. Kunden ansvarar för att hämta angivna uppdateringar av Maskinkod och Licensierad internkod från en IBM-webbplats på Internet, eller från andra elektroniska medier, och följa anvisningarna som IBM tillhandahåller.

När garantiservice medför utbyte av en Maskin eller del därav, övergår den del som IBM eller återförsäljaren byter ut i dess ägo medan ersättningsdelen övergår i kundens ägo. Kunden ansvarar för att alla delar som byts ut är originaldelar och att de inte har ändrats. En ersättningsdel behöver inte vara ny men är i gott funktionsdugligt skick och minst funktionellt likvärdig med den utbytta delen. En ersättningsdel övertar den garantiservice som gällde för den utbytta delen. Många tilläggsutrustningar, konverteringar eller uppgraderingar medför att delar avlägsnas och returneras till IBM. En ersättningsdel övertar den garantiservice som gällde för den avlägsnade delen.

Innan IBM eller återförsäljaren byter ut en Maskin eller del, förbinder sig kunden att ta bort all tilläggsutrustning samt alla delar, ändringar och tillbehör som inte omfattas av garantiservice.

Kunden förbinder sig vidare att

1. ansvara för att Maskinen inte omfattas av panträtt eller andra belastningar som förhindrar utbytet
2. för Maskin som kunden inte äger inhämta ägarens tillstånd att låta IBM utföra service på Maskinen, och
3. i tillämpliga fall, innan service tillhandahålls,

- a. följa de procedurer för problembestämning, problemanalys och begäran av service, som IBM eller återförsäljaren angett
- b. vidta erforderliga åtgärder för att skydda alla program, data och kon-
tanter i en Maskin
- c. ge IBM eller återförsäljaren tillfredsställande, fri och säker tillgång till kundens lokaler m.m. för att kunna fullgöra sina skyldigheter
- d. informera IBM eller återförsäljaren om Maskinen flyttas.

IBM ansvarar för förlust eller skada på kundens Maskin under 1) den tid IBM har den i sin besittning eller 2) transporten i de fall IBM står för fraktkostna-
derna.

Varken IBM eller återförsäljaren ansvarar för information som finns i en Maskin som kunden av något skäl returnerar till IBM eller återförsäljaren, oavsett informationens innehåll. Kunden bör ta bort all sådan information från Maskinen innan den returneras.

Ansvarsbegränsning

Situationer kan uppkomma där kunden, till följd av avtalsbrott från IBM sida eller annat ansvar, har rätt till skadestånd från IBM. I varje sådant fall begrän-
sas IBMs ansvar, oavsett grunden för kundens skadeståndsanspråk (väsentligt avtalsbrott, vårdslöshet m.m.), om inte annat föreskrivs i tvingande lag, till

1. personskada (inbegripet dödsfall) och sakskada, och
2. ersättning för andra direkta skador upp till ett belopp motsvarande avgif-
terna (vid periodiska avgifter avses avgiften för 12 månader) för den
Maskin som är föremål för anspråket. Med Maskin avses i detta samman-
hang även Maskinkod och Licensierad internkod.

Denna begränsning gäller även för IBMs underleverantörer och återförsäljaren. Den utgör IBMs och dess underleverantörers och återförsäljarens hela gemen-
samma ansvar.

**IBM HAR UNDER INGA OMSTÄNDIGHETER NÅGOT ANSVAR FÖR FÖLJANDE: 1) SKADESTÅNDSANSPRÅK SOM TREDJE PART RIKTAR MOT KUNDEN (FÖRUTOM I DE FALL SOM AVSES I DEN FÖRSTA PUNKTEN OVAN). 2) FÖRLUST AV, ELLER SKADA PÅ KUNDENS DATA. 3) EKONOMISKA FÖLJDSKADOR ELLER ANDRA INDIREKTA SKADOR AV NÅGOT SLAG, UTEBLIVEN VINST ELLER BESPARING, ÄVEN OM IBM, DESS UNDERLEVERANTÖRER ELLER ÅTERFÖRSÄL-
JAREN HAR UPPMÄRKSAMMATS PÅ RISKEN FÖR SÅDANA SKADOR. VISSA JURISDIKTIONER TILLÅTER INTE UNDANTAG ELLER BEGRÄNSNING AV ANSVAR FÖR SKADOR, VILKET KAN GÖRA ATT OVANSTÅENDE BEGRÄNSNING ELLER UNDANTAG INTE GÄLLER FÖR KUNDEN.**

Tillämplig lag

Kunden och IBM är ense om att lagen i det land där kunden anskaffade Maskinen skall gälla vid tillämpning, tolkning och hävdande av alla deras rättigheter och skyldigheter som uppkommer av, eller som i något avseende är relaterade till, Avtalets föremål, utan beaktande av principer om oförenliga lagregler.

Del 2 - Nationsspecifika villkor

SYD- och MELLANAMERIKA

BRASILIEN

Tillämplig lag: *Följande läggs till efter den första meningen:*

Alla tvister som uppkommer i samband med Avtalet skall avgöras uteslutande av domstolen i Rio de Janeiro.

NORDAMERIKA

Garantiservice: *Följande läggs till i denna paragraf:*

För att få garantiservice från IBM i Kanada eller USA, ring 1-800-IBM-SERV (426-7378).

KANADA

Tillämplig lag: *Följande ersätter "lagen i det land där kunden anskaffade Maskinen" i den första meningen:*

lagen i provinsen Ontario.

USA

Tillämplig lag: *Följande ersätter "lagen i det land där kunden anskaffade Maskinen" i den första meningen:*

lagen i delstaten New York.

STILLHAVSOMRÅDET

AUSTRALIEN

IBM-garanti på Maskiner: *Följande stycke läggs till i denna paragraf:*

De garantier som anges i denna paragraf gäller i tillägg till andra rättigheter kunden kan ha under Trade Practices Act 1974 eller annan liknande lagstiftning och begränsas endast i den omfattning som tillåts i tillämplig lagstiftning.

Ansvarsbegränsning: *Följande läggs till i denna paragraf:*

Om IBM bryter mot ett villkor eller en garanti som följer av Trade Practices

Act 1974, eller annan liknande lagstiftning, är IBMs ansvar begränsat till reparation eller utbyte av varorna, eller leverans av likvärdiga varor. I de fall villkor eller garantivillkor gäller försäljningsrätt, besittningsrätt eller oinskränkt äganderätt, eller om varorna är av sådant slag som vanligen anskaffas för användning eller konsumtion i hemmet, gäller inte någon av begränsningarna i detta stycke.

Tillämplig lag: *Följande ersätter "lagen i det land där kunden anskaffade Maskinen" i den första meningen:*
lagen i delstaten eller territoriet.

KAMBODJA, LAOS OCH VIETNAM

Tillämplig lag: *Följande ersätter "lagen i det land där kunden anskaffade Maskinen" i den första meningen:*
lagen i delstaten New York.

Följande läggs till i denna paragraf:

Twister och meningsskiljaktigheter som uppkommer av eller i samband med detta Avtal skall slutligen avgöras genom skiljedomsförhandlingar i Singapore i enlighet med Internationella Handelskammarens (International Chamber of Commerce, ICC) regler. Skiljedomaren eller skiljedomarna som utsetts enligt dessa regler skall ha behörighet att själva slita tvisten på grundval av giltigheten av det Avtal som underställts skiljedomsförandet. Skiljedomen skall vara slutgiltig och bindande för alla parter och inte kunna klandras, den skall vara skriftlig och ange domskäl och rättsföljder.

Alla förhandlingar, inklusive alla dokument som läggs fram under dessa, skall föras på engelska. Antalet skiljedomare skall vara tre och vardera sidan i tvisten har rätt att utse en skiljedomare.

De två skiljedomare som utsetts av parterna skall utse en tredje skiljedomare innan förhandlingarna inleds. Den tredje skiljedomaren skall fungera som ordförande för förhandlingarna. Om ordförandeposten blir vakant skall den fyllas av ICCs ordförande. Andra vakanser skall fyllas av respektive nominerande part. Förhandlingarna skall fortsätta från det stadium de var i när vakansen uppstod.

Om någon av parterna vägrar eller på annat sätt underlåter att utse en skiljedomare inom 30 dagar från den dag motparten utser sin, skall den först utsedda skiljedomaren vara ensam skiljedomare, under förutsättning av att denna skiljedomare utsetts på rätt sätt.

Den engelska versionen av detta Avtal gäller före andra språkversioner.

HONGKONG OCH MACAU

Tillämplig lag: *Följande ersätter "lagen i det land där kunden anskaffade Maskinen" i den första meningen:*

lagen i Hongkongs särskilda administrativa region.

INDIEN

Ansvarsbegränsning: *Följande ersätter punkterna 1 och 2 i denna paragraf:*

1. ansvar för personskada (inbegripet dödsfall) och sakskada begränsas till sådan skada som orsakats av vårdslöshet från IBMs sida
2. för varje annan faktisk skada som uppkommer i en situation orsakad av IBMs underlåtenhet enligt, eller på annat sätt relaterad till, Garantivillkoren, begränsas IBMs ansvar till avgiften för Maskinen som är föremål för anspråket.

JAPAN

Tillämplig lag: *Följande mening läggs till i denna paragraf:*

Alla eventuella oklarheter rörande detta Avtal löses initialt parterna emellan i god anda och i enlighet med principen om ömsesidigt förtroende.

NYA ZEELAND

IBM-garanti på Maskiner: *Följande stycke läggs till i denna paragraf:*

Garantierna som anges i denna paragraf gäller i tillägg till andra rättigheter kunden kan ha enligt Consumer Guarantees Act 1993 eller annan lagstiftning som inte kan uteslutas eller begränsas. Consumer Guarantees Act 1993 gäller inte i förhållande till varor eller tjänster som IBM tillhandahåller, om kunden har anskaffat varorna för affärsdrivande verksamhet enligt definitionen i Consumer Guarantees Act.

Ansvarsbegränsning: *Följande läggs till i denna paragraf:*

Om Maskiner inte är anskaffade för affärsdrivande verksamhet enligt definitionen i Consumer Guarantees Act 1993, omfattas begränsningarna i denna paragraf av begränsningarna i den akten.

KINA

Tillämplig lag: *Följande ersätter denna paragraf:*

Kunden och IBM är ense om att lagen i delstaten New York (såvida inte nationell lagstiftning kräver annat) skall gälla vid tillämpning, tolkning och hävdande av alla deras rättigheter och skyldigheter som uppkommer av, eller som i något avseende är relaterade till, Avtalets föremål, utan beaktande av principer om oförenliga lagregler.

Alla tvister som uppkommer av eller i samband med Avtalet skall först försöka lösas genom förhandlingar i vänskaplig anda. Om detta misslyckas har vardera parten rätt att hänskjuta tvisten till China International Economic and Trade Arbitration Commission i Beijing, PRC, för skiljedomsförfarande i enlighet med dess vid tidpunkten gällande skiljedomsregler. Skiljedomstolen skall bestå av tre skiljedomare. Förhandlingarna skall föras på engelska och kinesiska. Skiljedomen skall vara slutgiltig och bindande för alla parter samt verkställbar enligt Convention on the Recognition and Enforcement of Foreign Arbitral Awards (1958).

Skiljedomsavgiften skall bäras av den tappande parten såvida inte annat fastställs genom skiljedomen.

Under skiljedomsförfarandet skall Avtalet fortsätta att gälla med undantag för den del om vilken parterna tvistar och som är föremål för skiljedomsförfarandet.

EUROPA, MELLANÖSTERN, AFRIKA (EMEA)

FÖLJANDE VILLKOR GÄLLER I ALLA EMEA-LÄNDER:

Garantivillkoren är tillämpliga på alla Maskiner som köpts från IBM eller en IBM-återförsäljare.

Garantiservice:

Om kunden anskaffat en IBM-maskin i Belgien, Danmark, Estland, Finland, Frankrike, Grekland, Irland, Island, Italien, Lettland, Litauen, Luxemburg, Nederländerna, Norge, Portugal, Schweiz, Spanien, Storbritannien, Sverige, Tyskland eller Österrike, kan kunden få garantiservice för den Maskinen i vilket som helst av dessa länder från antingen 1) en IBM-återförsäljare som är godkänd att utföra garantiservice eller 2) från IBM. Om kunden anskaffar en IBM Persondator i Albanien, Armenien, Bosnien och Hercegovina, Bulgarien, Georgien, Jugoslavien, Kazakstan, Kirgizistan, Kroatien, f.d. jugoslaviska republiken Makedonien, Moldavien, Polen, Rumänien, Ryssland, Slovakien, Slovenien, Tjeckien, Ukraina, Ungern eller Vitryssland, kan kunden få garantiservice för den maskinen i vilket som helst av dessa länder från antingen 1) en IBM återförsäljare som är godkänd att utföra garantiservice, eller 2) från IBM.

Om kunden anskaffar en IBM-maskin i ett land i Mellanöstern eller Afrika kan kunden få garantiservice för den Maskinen från IBM-enheten i inköpslandet, om den IBM-enheten tillhandahåller garantiservice i det landet, eller från en IBM-återförsäljare, som är godkänd att utföra garantiservice på den Maskinen i det landet. Garantiservice i Afrika är tillgänglig inom 50 kilometers avstånd från en IBM-auktoriserad serviceleverantör. Kunden ansvarar för transportkostnaderna för Maskiner på längre avstånd än 50 kilometer från en IBM-auktoriserad serviceleverantör.

Tillämplig lag:

Tillämplig lag som skall gälla vid tolkning och hävdande av vardera partens rättigheter och skyldigheter som uppkommer av, eller som i något avseende är relaterade till, föremålet för dessa Garantivillkor, utan beaktande av principer om oförenliga lagregler, liksom nationsspecifika villkor och behörig domstol för dessa Garantivillkor är dem i det land där garantiservicen tillhandahålls med följande undantag: 1) I Albanien, Armenien, Azerbajdzjan, Bosnien och Hercegovina, Bulgarien, Georgien, Kazakstan, Kirgizistan, Kroatien, f.d. jugoslaviska republiken Makedonien, Moldavien, Rumänien, Ryssland, Slovakien, Slovenien, Tadzjikistan, Turkmenistan, Ukraina, Ungern, Uzbekistan och Vitryssland är lagen i Österrike tillämplig. 2) I Estland, Lettland och Litauen är lagen i Finland tillämplig. 3) I Algeriet, Benin, Burkina Faso, Cape Verde, Centralafrikanska republiken, Chad, Djibouti, Demokratiska republiken Kongo, Ekvatorialguinea, Elfenbenskusten, Frankrike, Gabon, Gambia, Guinea, Bissau, Kamerun, Kongo, Libanon, Mali, Marocko, Mauritaniens, Niger, Senegal, Togo och Tunisien skall detta Avtal tolkas och de rättsliga förhållandena mellan parterna fastställas enligt fransk lag och alla tvister som uppkommer av Avtalet, eller som är relaterade till brott mot Avtalet eller till dess genomförande, inklusive summarisk process, skall avgöras uteslutande av handelsrätten i Paris. 4) I Angola, Bahrain, Botswana, Burundi, Egypten, Eritrea, Etiopien, Förenade Arabemiraten, Ghana, Jordanien, Kenya, Kuwait, Liberia, Malawi, Malta, Mozambique, Nigeria, Oman, Pakistan, Qatar, Rwanda, Sao Tome, Saudiarabien, Sierra Leone, Somalia, Storbritannien, Tanzania, Uganda, Västbanken/Gaza, Yemen, Zambia och Zimbabwe skall detta Avtal styras av engelsk lag och tvister i anledning av det uteslutande underställas engelska domstolars jurisdiktion. 5) I Grekland, Israel, Italien, Portugal och Spanien skall alla rättsliga anspråk som uppkommer av dessa Garantivillkor hänskjutas till och slutligen avgöras av den behöriga domstolen i Athen, Tel Aviv, Milano, Lissabon respektive Madrid.

FÖLJANDE VILLKOR GÄLLER I ANGIVET LAND:

ÖSTERRIKE OCH TYSKLAND

IBM-garanti på Maskiner: *Följande ersätter första meningen i första stycket i denna paragraf:*

Garantin för en IBM-maskin gäller Maskinens funktionalitet vid normal användning och Maskinens överensstämmelse med dess specifikationer.

Följande stycken läggs till i denna paragraf:

Den kortaste garantitiden för Maskiner är sex månader. Om IBM eller återförsäljaren inte lyckas reparera en IBM-maskin, kan kunden antingen begära återbetalning av ett belopp motsvarande värdet av den oreparerade Maskinen, eller begära att avtalet för Maskinen upphävs och få återbetalning av det erlagda beloppet.

Garantins omfattning: *Andra stycket gäller inte.*

Garantiservice: *Följande läggs till i denna paragraf:*

Under garantitiden sker transport till IBM av den felaktiga Maskinen på IBMs bekostnad.

Ansvarsbegränsning: *Följande stycke läggs till i denna paragraf:*

Begränsningarna och undantagen som anges i Garantivillkoren gäller inte för skador som orsakas av IBM, avsiktligt eller på grund av grov vårdslöshet, och inte heller ifråga om uttrycklig garanti.

Följande mening läggs till i slutet av punkt 2:

IBMs ansvar under denna punkt är begränsat till överträdelse av väsentligt avtalsvillkor i fall av ringa vårdslöshet.

EGYPTEN

Ansvarsbegränsning: *Följande ersätter punkt 2 i denna paragraf:*

ifråga om andra direkta skador är IBMs ansvar begränsat till det totala belopp kunden betalat för Maskinen som är föremål för anspråket. Med Maskin avses i detta sammanhang även Maskinkod och Licensierad internkod.

Gäller underleverantörer och återförsäljare (oförändrat).

FRANKRIKE

Ansvarsbegränsning: *Följande ersätter andra meningens i första stycket i denna paragraf:*

I varje sådant fall, oavsett grunden för kundens skadeståndsanspråk begränsas IBMs ansvar till: *(punkt 1 och 2 oförändrade).*

IRLAND

Garantins omfattning: *Följande läggs till i denna paragraf:*

Förutom vad som uttryckligen anges i dessa villkor, utesluts härmed alla lagstadgade villkor, inklusive alla underförstådda garantier, däribland samtliga garantier enligt Sale of Goods Act 1893 eller Sale of Goods and Supply of Services Act 1980.

Ansvarsbegränsning: *Följande ersätter punkt 1 och 2 i första stycket i denna paragraf:*

1. dödsfall eller personskada eller sagskada, uteslutande orsakad av vårdslöshet från IBMs sida, och

2. ersättning för andra direkta skador upp till ett belopp motsvarande 125 procent av avgifterna (vid periodiska avgifter avses avgiften för 12 månader) för Maskinen som är föremål för, eller på annat sätt ger upphov till anspråket.

Gäller underleverantörer och återförsäljare (oförändrat).

Följande stycke läggs till i slutet av denna paragraf:

IBMs hela ansvar vid fel eller försummelse, oavsett om ansvaret har kontraktuell eller utomkontraktuell grund, är begränsat till skadestånd. Alla andra påföljder utesluts således.

ITALIEN

Ansvarsbegränsning: *Följande ersätter andra meningarna i första stycket:*

I varje sådant fall begränsas IBMs ansvar, om inte annat föreskrivs i tvingande lag, till:

1. *(oförändrat)*
2. ifråga om skador som uppkommer i alla situationer genom IBMs underlåtenhet enligt Garantivillkoren, begränsas IBMs ansvar till det belopp kunden betalat för den Maskin, som är föremål för anspråket.

Gäller underleverantörer och återförsäljare (oförändrat).

Följande ersätter tredje stycket i denna paragraf:

Såvida inte annat föreskrivs i tvingande lag är varken IBM eller återförsäljaren ansvarig för något av följande: *(punkterna 1 och 2 oförändrade)* 3) indirekta skador, även om IBM eller återförsäljaren har uppmärksamats på risken för sådana skador.

SYDAFRIKA, NAMIBIA, BOTSWANA, LESOTHO OCH SWAZILAND

Ansvarsbegränsning: *Följande läggs till i denna paragraf:*

IBMs hela ansvar gentemot kunden för skador som uppkommer i alla situationer genom IBMs underlåtenhet enligt Garantivillkoren, begränsas till det belopp kunden betalat för den Maskin, som är föremål för anspråket.

STORBRITANNIEN

Ansvarsbegränsning: *Följande ersätter artiklarna 1 och 2 i första stycket i denna paragraf:*

1. dödsfall eller personskada eller sakskada, uteslutande orsakad av vårdslöshet från IBMs sida

2. ersättning för andra direkta skador eller förluster upp till ett belopp motsvarande 125 procent av avgifterna (vid periodiska avgifter avses avgiften för 12 månader) för Maskinen som är föremål för, eller på annat sätt ger upphov till anspråket.

Följande punkt läggs till i detta stycke:

3. 3. åsidosättande av IBMs skyldigheter som följer av Section 12 i Sale of Goods Act 1979 eller Section 2 i Supply of Goods and Services Act 1982.

Gäller underleverantörer och återförsäljare (oförändrat).

Följande läggs till i slutet av denna paragraf:

IBMs hela ansvar vid fel eller försummelse, oavsett om ansvaret har kontraktuell eller utomkontraktuell grund, är begränsat till skadestånd. Alla andra påföljder utesluts således.

Bilaga D. Övrig information

Den här publikationen utvecklades ursprungligen för produkter och tjänster i USA.

IBM kanske inte erbjuder de produkter, tjänster eller funktioner som beskrivs i det här dokumentet i andra länder. Kontakta återförsäljaren för information om tillgängligheten i det område där du befinner dig. Hänvisningar till IBMs produkter (produkter innefattar även program och tjänster) betyder inte att bara IBMs produkter får användas. Under förutsättning av att intrång i IBMs immateriella eller andra skyddade rättigheter inte sker, får funktionellt likvärdiga produkter, program eller tjänster användas i stället för motsvarande produkt från IBM. Ansvaret för utvärdering och kontroll av att produkterna fungerar tillsammans med andra produkter än dem som IBM uttryckligen har angett, åligger användaren.

IBM kan ha patent eller ha ansökt om patent för produkter som nämns i detta dokument. Dokumentet ger ingen licens till sådana patent. Skriftliga frågor om licenser kan skickas till:

*IBM Director of Licensing
IBM Corporation
North Castle Drive
Armonk, NY 10504-1785
USA.*

Behandling av datumangivelser

Denna IBM maskinvaruprodukt och de IBM programvaruprodukter som eventuellt följer med kan, när de används enligt till produkterna hörande dokumentation, korrekt behandla datumangivelser inom och mellan det tjugonde och tjugoförsta århundradet, under förutsättning att alla andra produkter (t.ex. maskinvara, programvara och inbyggd kod) som används tillsammans med produkterna korrekt utväxlar riktiga datumangivelser med dem.

IBM ansvarar inte för förmågan hos andra leverantörers produkter att behandla datumangivelser, även om dessa produkter är förinstallerade av eller på annat sätt distribueras av IBM. Kontakta respektive produkts leverantör direkt för närmare information och uppdateringar. Denna IBM maskinvaruprodukt kan inte hindra att fel kan uppstå om programvaran, uppgraderingarna eller kringutrustningen som någon använder eller utbyter data med inte kan behandla datumangivelser korrekt.

Ovanstående är en s.k. "Year 2000 Readiness Disclosure" som krävs enligt amerikansk lagstiftning.

Hänvisningar till webbadresser

Hänvisningarna till andra webbplatser än IBMs egna görs endast i informationssyfte och IBM ger inga som helst garantier beträffande dessa platser. Material som finns på dessa webbplatser ingår inte i materialet som hör till denna produkt och användning av dessa webbplatser sker på användarens egen risk.

Anmärkning om elektromagnetisk strålning

Information för FCC (Federal Communications Commission)

ThinkPad X30, maskintyp 2672 eller 2673

Denna utrustning har testats och godkänts som digital enhet av klass B enligt del 15 av FCC-reglerna. Gränsvärdena är avsedda att ge rimligt skydd mot störningar i vanlig boendemiljö. Utrustningen använder och kan avge elektromagnetiska fält samt kan, om den inte installeras och används enligt instruktionerna i handboken, orsaka störningar på radiokommunikation. Det finns emellertid ingen garanti för att störningar inte uppstår vid en viss installation. Om utrustningen orsakar allvarliga störningar på radio- och TV-mottagningen (vilket du kan ta reda på genom att stänga av och sätta på utrustningen) kan du försöka lösa problemet på något av följande sätt:

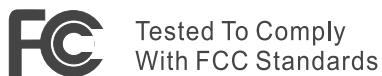
- Flytta eller vrid på TV-antennen.
- Öka avståndet mellan utrustningen och mottagaren.
- Anslut utrustningen till ett annat eluttag än det som mottagaren är ansluten till.
- Kontakta en auktoriserad IBM-återförsäljare eller servicerepresentant för att få hjälp.

Kablar och kontakter måste vara ordentligt skärmade och jordade för att uppfylla FCCs gränsvärden. Godkända kablar och kontakter finns hos IBMs auktoriserade återförsäljare. IBM ansvarar inte för radio- eller TV-störningar som orsakas av användning av andra kablar och kontakter än de rekommenderade eller obehöriga ändringar eller modifieringar av denna utrustning. Ändringar och modifieringar som utförs av obehörig person kan göra att användaren förlorar sin rätt att använda utrustningen.

Enheten uppfyller kraven i del 15 av FCC-reglerna. Driften gäller med förbehåll för nedanstående två villkor: (1) utrustningen får inte orsaka skadlig störning och (2) utrustningen måste tolerera eventuell inkommande störning, inklusive störning som leder till oönskad funktion.

Ansvarig part:

International Business Machines Corporation
New Orchard Road
Armonk, NY 10504
Telefon 1-919-543-2193



FOR HOME OR OFFICE USE

Industry Canada - information om elektromagnetisk strålning klass B
Denna klass B-enhet överensstämmer med kanadensiska ICES-003.

EG-direktiv om anpassning till europeisk standard

Produkten är utformad i enlighet med EUs krav på produkter som avger elektromagnetisk strålning (rådets direktiv 89/336/EEG om närmande till medlemsstaternas lagar om elektromagnetisk kompatibilitet. IBM ansvarar inte för sådan bristande uppfyllelse av säkerhetskraven som beror på icke rekommenderad modifiering av produkten. Detta gäller även installation av kort från andra tillverkare än IBM.

Produkten är en så kallad klass B-produkt (EN 55022).

Anmärkningar om telekommunikation

FCC-krav och telebolagens krav (Del 68 av FCC-reglerna)

1. Enligt Telephone Consumer Protection Act (1991) är det förbjudet att skicka ett faxmeddelande via telefonledning från en dator eller annan elektronisk enhet om det inte i topp- eller bottenmarginalen på varje sida i meddelandet eller på meddelandets första sida finns datum och tid för sändningen av meddelandet och en identifiering av företaget, enheten eller den privatperson som skickar meddelandet samt telefonnumret till den sändande maskinen hos företaget, enheten eller privatpersonen.
Se till att den här informationen finns tillgänglig i datorn genom att noga följa anvisningarna när du installerar dina faxprogram.
2. Det interna modemmet är inbyggt i ThinkPad-datorn. Den uppfyller kraven i del 68 av FCC-reglerna. På datorns undersida finns en etikett med bl.a. utrustningens FCC-registreringsnummer, USOC och REN (Ringer Equivalency Number). Om ditt telebolag frågar efter dessa nummer hittar du dem på etiketten.
3. Med hjälp av REN kan du avgöra hur många enheter som kan vara anslutna till din telefonledning och ge signal när ditt telefonnummer blir uppringt. I de flesta, men inte i alla områden får summan av REN inte

överstiga fem (5,0). För att vara helt säker på hur många enheter du kan ansluta (vilket bestäms av REN, t.ex. REN:0,7) bör du ringa ditt telebolag och fråga vad det maximala REN är i ditt teleområde.

4. Om det inbyggda modemmet skulle skada telenätet kan telebolaget tillfälligt avbryta ditt abonnemang. Om möjligt informerar telebolaget om avbrottet i förväg. I annat fall blir du underrättad så snart som möjligt. Du blir också informerad om din rätt att överklaga beslutet hos FCC.
5. Telebolaget kan komma att göra ändringar i fråga om utrustning, drift och förfaranden som kan påverka funktionaliteten hos din utrustning. I sådana fall kommer du att bli informerad i förväg så att det inte blir något avbrott i telefoni-tjänsten.
6. Om du har problem med det interna modemmet kan du kontakta en auktoriserad IBM-återförsäljare eller IBM Corporation, 500 Columbus Avenue, Thornwood, NY 10594, 1-800-772-2227 och få information om reparations- och garantibestämmelser. Telebolaget kan komma att be dig att koppla ifrån utrustningen från nätverket tills problemet har rättats till eller tills du har kontrollerat att utrustningen fungerar som den ska.
7. Du kan inte själv reparera modemmet. Om du får problem med utrustningen kontaktar du en auktoriserad återförsäljare eller IBM och ber om information.
8. Modemet får inte användas med telefoniutrustning med myntbetalning. För flerpartsledningar beräknas avgiften enligt delstatens teletaxa. Mer information kan du få från telemyndigheten i delstaten eller från telebolaget.
9. När du beställer nätverkstjänster från lokalstationen ska du ange USOC RJ11C.

Bestämmelser om faxesändning

Enligt Telephone Consumer Protection Act (1991) är det förbjudet att skicka ett faxmeddelande via telefonledning från en dator eller annan elektronisk enhet om det inte i topp- eller bottenmarginalen på varje sida i meddelandet eller på meddelandets första sida finns datum och tid för sändningen av meddelandet och en identifiering av företaget, enheten eller den privatperson som skickar meddelandet samt telefonnumret till den sändande maskinen hos företaget, enheten eller privatpersonen. (Telefonnumret får inte vara ett 900-nummer eller något annat nummer för vilket avgiften är högre än taxan för lokal- eller regionalsamtal.)

Industry Canada - information om elektromagnetisk strålning (för användare i Kanada)

Anmärkning

Etiketten Industry Canada identifierar certifierad utrustning. Denna certifiering innebär att utrustningen uppfyller vissa skydds-, drifts- och säkerhetskrav för telekommunikationsnätverk. Departementet garanterar inte att utrustningen kommer att fungera till användarens belåtenhet.

Innan utrustningen installeras bör användaren kontrollera att det är tillåtet att ansluta till det lokala telebolagets anläggningar. Utrustningen måste också installeras med en acceptabel kommunikationsmetod. I vissa fall kan företagets interna ledningar om de är knutna till en viss telejänst (enstaka teleledning) byggas ut med hjälp av certifierad teleutrustning. Även om ovan nämnda villkor är uppfyllda bör användaren vara medveten om att telejäns-kvalitet i vissa situationer kan försämrats.

Reparationer av certifierad utrustning ska utföras av en auktoriserad, kanadensisk reparationstjänst som leverantören utsett. Eventuella av användaren utförda reparationer eller ändringar av utrustningen kan ge telebolaget anledning att begära att användaren kopplar från utrustningen.

Användaren bör för sin egen säkerhets skull se till att jordledningar från nät-aggregat, teleledningar och interna vattenledningar av metall kopplas samman. Denna försiktighetsåtgärd är särskilt viktig i glesbebyggda områden.

Varning

Användaren bör inte försöka att själv göra sådana anslutningar utan bör vända sig till lämplig elinspektionsmyndighet eller elektriker.

Det **REN-nummer** (Ringer Equivalent Number, REN:0,3) som varje terminalenhet tilldelats ger information om hur många terminaler som får anslutas till ett telegränssnitt. Termineringen av ett gränssnitt kan bestå av valfri kombination av enheter, förutsatt att summan av samtliga enheters REN inte överstiger 5.

Information om telefonutrustning (för användare i Australien)

Följ denna anvisning när du använder telefonifunktionerna:

WARNING: ANSLUT ENDAST UTRUSTNING SOM ÄR MÄRKT MED EN ETIKETT SOM GODKÄNNER DEN FÖR ANVÄNDNING I TELENÄT. DETTA INNEFATTAR ÄVEN KUNDUTRUSTNING SOM TIDIGARE MÄRKTS SOM GODKÄND ELLER CERTIFIERAD.

Anmärkning för användare i Nya Zeeland

För modem med godkännandenummer PTC 211/01/081

- Att en terminalutrustning beviljats ett Telepermit anger endast att Telecom har godkänt att utrustningen uppfyller vissa minimivillkor för anslutning till dess nätverk. Det innebär inte att Telecom rekommenderar produkten eller lämnar någon form av garanti. Framför allt innebär det inte någon garanti att en viss utrustning i alla avseenden kommer att fungera korrekt med någon annan Telepermit-godkänd utrustning av ett annat märke eller modell, och inte heller att en produkt är kompatibel med alla Telecoms nätverkstjänster.
- Funktionstest
Utrustningen fungerar inte under alla omständigheter på rätt sätt vid de högre hastigheter som den är utformad för. Telecom ansvarar inte för svårigheter som kan uppkomma under sådana omständigheter.
- Säkerhetskrav
Utrustningen fungerar kanske inte vid strömavbrott. Se till att det för nödsituationer finns en extra telefon som inte är beroende av den lokala strömförsörjningen.
- Automatisk återuppringning av samma nummer
Vissa förutsättningar för ett Telepermit från Telecom är beroende av den utrustning (PC) som modemmet är anslutet till. Den anslutna utrustningen ska ställas in enligt följande för att uppfylla Telecoms krav:
 - Högst tio (10) uppringningsförsök till samma nummer får göras under en 30-minuters period per manuellt initierad uppringning.
 - Utrustningen måste koppla från och vara fränkopplad i minst 30 sekunder mellan uppringningsförsöken.
- Automatisk uppringning av olika nummer
Vissa förutsättningar för ett Telepermit från Telecom är beroende av den utrustning (PC) som modemmet är anslutet till. För att uppfylla Telecoms specifikationer krävs att den inkopplade utrustningen är inställd på så sätt att automatiska uppringningar till olika nummer alltid görs med minst fem (5) sekunder emellan.
- Inställning av automatisk uppringning
Utrustningen får inte ställas in på automatisk uppringning till Telecoms larmnummer 111.
- Svar
Vissa förutsättningar för ett Telepermit från Telecom är beroende av den utrustning (PC) som modemmet är anslutet till. För att uppfylla Telecoms specifikationer krävs att utrustningen är inställd så att samtal besvaras mellan 3 och 30 sekunder efter mottagandet.

- För felfri drift får summan av REN-numren för alla enheter som samtidigt är ansluta till en enda telefonledning inte överstiga 5.

För modem med godkännandenummer PTC 211/01/134

Att en terminalutrustning beviljats ett Telepermit anger endast att Telecom har godkänt att utrustningen uppfyller vissa minimivillkor för anslutning till dess nätverk. Det innebär inte att Telecom rekommenderar produkten eller lämnar någon form av garanti. Framför allt innebär det inte någon garanti att en viss utrustning i alla avseenden kommer att fungera korrekt med någon annan Telepermit-godkänd utrustning av ett annat märke eller modell, och inte heller att en produkt är kompatibel med alla Telecoms nätverkstjänster.

Denna utrustning fungerar inte under alla omständigheter på rätt sätt vid de högre hastigheter som den är utformad för. Anslutningar för 33,6 Kbit och 56 Kbit kan begränsas till lägre hastigheter i vissa delar av det allmänna telefonnätet. Telecom ansvarar inte för svårigheter som kan uppkomma under sådana omständigheter.

Denna utrustning får inte användas under förhållanden då den riskerar att orsaka problem för andra Telecomkunder.

Vissa förutsättningar för ett Telepermit från Telecom är beroende av den utrustning (PC) som modemmet är anslutet till. Den anslutna utrustningen ska ställas in enligt följande för att uppfylla Telecoms krav:

1. Automatisk uppringning av samma nummer
 - a. Högst tio (10) uppringningsförsök till samma nummer får göras under en 30-minuters period per manuellt initierad uppringning.
 - b. Utrustningen måste koppla från och vara frånkopplad i minst 30 sekunder mellan uppringningsförsöken.
2. Automatisk uppringning av olika nummer
Utrustningen måste koppla från och vara frånkopplad i minst fem sekunder mellan uppringningsförsöken.
3. Automatiskt besvarande av inkommande samtal
Inkommande samtal ska besvaras mellan 3 och 30 sekunder efter mottagandet.

Anmärkning för EU-länder

Härmed intygar Ambit att modemmet "J07M058" uppfyller de viktigaste kraven och andra relevanta föreskrifter enligt direktiv 1999/5/EG.

AMBIT[®]

AMBIT Microsystems Corporation

Headquarters: 5F-1, 5 Hsin-An Road, Hsinchu
Science-Based Industria Park Taiwan,
TEL: +886 3 5784975
FAX: +886 3 5775100

Taipei Branch: 4-1, Ming-Shen Street, Tu Chen 236
Tu Chen Industrial District, Taiwan, R.O.C.
TEL: +886-2-2267 6511
FAX: +886-2-2267 6512

Declaration of Conformity

We,

AMBIT MICROSYSTEMS CORPORATION.
5F-1, 5 Hsin-An Road, Hsinchu Science-Based
Industrial Park, Taiwan, R.O.C
Contact Person: Mr. Allen Lai
Tel: 886-3-5784975 Fax: 886-3-5799178, 5775100
E-mail: allen.lai@ambit.com.tw

Herewith declare that the product:

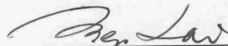
Equipment : 56K Internal Modem Module
Model : J07M058

Is in conformity with the provisions of the following EC directive(s)
meets the requirements of the council of the European communities relating to and.

Reference NO. Title

1999/5/EC	Radio & Telecommunications Terminal Equipment Directive (R&TTE)
73/23/EEC	Low Voltage Directive (LVD)
89/336/EEC	Electromagnetic Compatibility (EMC-Directive)

and that standards and/or technical specifications referenced above have been applied.



Allen Lai
R&D Supervisor
Ambit Microsystems Corporation
Date: July, 31, 2001

Obligatorisk produktinformation

Följande information gäller datorer som är utrustade med både DVD och TV-utgång:

I denna produkt ingår upphovsrättsligt skyddad teknik som bygger på metoder som är skyddade av amerikanska patent och andra immateriella rättigheter som innehas av Macrovision Corporation m.fl. Användning av denna upphovsrättsligt skyddade teknik kräver tillstånd av Macrovision Corporation och gäller enbart för hemmabruk och annan begränsad visning, utom i de fall Macrovision Corporation har gett tillstånd till annat. Dekonstruktion eller annan disassemblering är förbjuden.

Miljöinformation för Japan

Insamling och återanvändning av kasserade ThinkPad-datorer

Om du är anställd i ett företag och behöver kassera en ThinkPad-dator som företaget äger måste du följa den japanska lagen om hantering av avfall. Datorn klassificeras som industriellt avfall som innehåller järn, glas, plast och andra material. Den ska tas om hand av ett avfallshanteringsföretag som godkänts av de lokala myndigheterna.

Mer information finns på IBMs webbplats www.ibm.com/jp/pc/recycle/pc

Om du använder en ThinkPad-dator hemma och behöver kassera den måste du följa de lokala bestämmelserna om avfallshantering.

Hantera en kasserad ThinkPad-dator som innehåller tungmetaller

ThinkPad-datorns kretskort innehåller tungmetaller. (Blylödning har använts på kretskortet.) Följ anvisningarna i avsnittet Insamling och återanvändning av en kasserad ThinkPad-dator om du behöver kassera kretskortet.

Hantera kasserade litiumbatterier

Ett litiumbatteri i knappstorlek är installerat på ThinkPad-datorns systemkort som reserv för huvudbatteriet.

Om du vill byta batteriet kontaktar du köpstället och begär reparationservice från IBM. Om du har bytt batteriet själv och vill kassera det använda litiumbatteriet, isolerar du det med vinyltape, kontaktar köpstället och följer deras anvisningar. Anvisningar finns också på adressen www.ibm.com/jp/pc/recycle/battery

Om du använder en ThinkPad-dator hemma och behöver kassera ett litiumbatteri måste du följa de lokala bestämmelserna om avfallshantering.

Hantera ett kasserat ThinkPad-batteri

ThinkPad-datorn har ett litiumjonbatteri eller ett nickelmetallhydridbatteri. Om du använder en företagsägd ThinkPad-dator och behöver kassera ett batteri kontaktar du en IBM-representant och följer den personens anvisningar. Anvisningar finns också på adressen www.ibm.com/jp/pc/recycle/battery

Om du använder en ThinkPad-dator hemma och behöver kassera ett batteri följer du de lokala bestämmelserna om avfallshantering.

Varumärken

Följande är varumärken som tillhör IBM Corporation i USA och/eller andra länder:

IBM	ThinkPad
HelpCenter	TrackPoint
PS/2	Ultrabay
ThinkLight	UltraBase

Microsoft, Windows och Windows NT är varumärken som tillhör Microsoft Corporation i USA och/eller andra länder.

Intel, Pentium och SpeedStep är varumärken som tillhör Intel Corporation i USA och/eller andra länder. (En fullständig förteckning över Intels varumärken finns på adressen www.intel.com/tradmarx.htm)

Andra namn på företag, produkter eller tjänster kan vara varu- eller service-märken som tillhör andra.

Index

A

Access ThinkPad v

B

batteri

problem 24

BIOS-inställningar 28

D

direkthjälp v

E

elektronisk hjälp v

F

fax, få hjälp via 41

fel utan felmeddelanden 14

felmeddelanden 11

flytta datorn 6

H

hårddisk

problem 25

uppgradera 31

I

IBM-hjälp v

K

konfiguration

ställa in 28

L

lagringsenhet, uppgradera 31

P

PC-Doctor for Windows 10

problem, felsökning 11

problem med datorns bildskärm 21

problem med lösenord 16

problem med strömbrytare 16

problem med tangentbord 16

problem med TrackPoint 17

Problem med UltraNav 17

problem vid viloläge 18

problem vid vänteläge 18

R

rengöra datorn 8

S

säkerhetsanvisning 45

T

telefon, få hjälp via 41

testa med PC-Doctor 10

ThinkPad Assistant v

W

webb, få hjälp på 40

Å

återställa program 29



PN: 67P4597

(1P) P/N: 67P4597

