



ThinkPad X30 Series

Håndbok for service og problemløsning





# ThinkPad X30 Series

## Håndbok for service og problemløsning

### Merk

Før du bruker opplysningene i denne boken og produktet det blir henvist til, må du lese Tillegg A, "Viktig sikkerhetsinformasjon" på side 45, Tillegg B, "Annen informasjon om trådløs kommunikasjon" på side 51, Tillegg C, "Garantibetingelser" på side 53 og Tillegg D, "Merknader" på side 65.



### FARE

- For å unngå elektrisk støt, må du koble til og fra på riktig måte når du installerer, flytter eller åpner deksler på personlige datamaskiner eller tilkoblede enheter. Nettkabelen må være koblet til en forskriftsmessig jordet stikkontakt.
- Ikke ha maskinen på fanget eller i kontakt med andre kroppsdeler for lenge når den er i funksjon eller når batteriet lades. Maskinen avgir noe varme ved normal bruk. Varmemengden avhenger av systemaktiviteten og ladenivået til batteriet. Kontakt med kroppen over lengre tid, selv med klær, kan føre til plager eller brannskader.
- Ikke bruk maskinen i eller nær vann. Det kan forårsake elektrisk støt.
- Ikke bruk maskinen med telefonledningen i tordenvær. Det kan forårsake elektrisk støt. Ikke koble telefonledningen til eller fra vegguttaket i tordenvær.
- Lagre emballasjen utilgjengelig for barn for å unngå kvelning med plastpose.
- Batteriet inneholder en liten mengde skadelige stoffer. Det kan være fare for eksplosjon hvis batteriet skiftes ut på feil måte, utsettes for vann eller flammer, kortsluttes eller blir demontert. Batteriet skal oppbevares utilgjengelig for barn og ikke kastes som vanlig avfall.
- Bruk bare telefonledning nr. 26 AWG eller tykkere. Det reduserer faren for brann.
- Lysstoffrøret i LCD-skjermen inneholder kvikksølv. Ikke kast det som vanlig avfall. Ved uforsiktig behandling, eller hvis maskinen slippes ned, kan LCD-skjermen knuses og du kan få væsken den inneholder, i øynene eller på hendene. Du må straks skylle de tilsølte områdene med vann. Søk legehjelp hvis du fortsatt føler ubehag eller har andre symptomer etter skyllingen.
- Ikke demontere den optiske lagringsstasjonen. Det kan føre til farlig stråling.
- Unngå å komme i direkte øyekontakt med laserstrålen som finnes i enkelte stasjoner.

Første utgave (Juni 2002)

Originalens tittel: ThinkPad X30 Series Service and Troubleshooting Guide (67P4589).

INTERNATIONAL BUSINESS MACHINES CORPORATION LEVERER DENNE BOKEN SOM DEN ER ("AS IS") UTEN FORPLIKTELSER AV NOE SLAG.

Denne boken kan inneholde tekniske unøyaktigheter eller typografiske feil. Opplysninger i denne boken kan bli endret. Slike endringer blir tatt med i nye utgaver av boken. IBM kan uten varsel endre produktene og/eller programmene som er beskrevet i denne boken.

IBM kan bruke og distribuere opplysninger du kommer med, på den måten selskapet anser som hensiktsmessig, uten noen forpliktelser overfor deg.

© Copyright International Business Machines Corporation 2002. All rights reserved.

---

## Viktig merknad om trådløs kommunikasjon for brukere

ThinkPad X30 Series-maskinen følger standardene for radiofrekvenser og sikkerhet i alle land og områder der den er godkjent for bruk med trådløs kommunikasjon. Du må installere og bruke ThinkPad-maskinen i overensstemmelse med lokale RF-forskrifter. Før du bruker ThinkPad X30 Series-maskinen, må du lese "Wireless Regulatory Notice for ThinkPad X30 Series," som følger med denne håndboken for service og problemløsning. Merknaden er pakket sammen med denne publikasjonen.



---

## Finne informasjon med Access ThinkPad



Finn svar på dine spørsmål om maskinen din og gå til IBM-nettsteder ved å trykke på ThinkPad-knappen for å åpne Access ThinkPad, hjelpen på systemet.



- ① ThinkPad-innføringen gir en oversikt over hvordan du kommer i gang, tilpasser maskinen, tilføyer minne, beskytter data, gjenoppretter applikasjoner og datafiler, oppgraderer og løser problemer.
- ② Når du har gjort deg kjent med maskinwarefunksjonene til maskinen, bør du klikke på flippet Verktøy og tips for å få mest mulig ut av disse funksjonene, for eksempel trådløst nettverk, forlengelse av driftstiden til batteriet og tilpassing av hjelpen på systemet (Access ThinkPad). Klikk på **Access Help** for å åpne et omfattende hjelpesystem som inneholder informasjon, for eksempel om hvordan du endrer eller oppgraderer minnet i maskinen.
- ③ Besøk disse IBM-nettstedene og slutt deg til et interaktivt miljø av ThinkPad-brukere, last ned nye bakgrunner, kjøp tilleggsutstyr eller motta brukerstøtte via nettet.
- ④ Søk etter nøkkelord er en rask måte å søke etter informasjon i Access Help på.
- ⑤ Klikk på Systeminformasjon for å se på informasjon om systemet, for eksempel modellnummer, serienummer og plattelagerkapasitet.



Noen av emnene i hjelpen inneholder korte videoklipp som viser hvordan du utfører visse oppgaver, for eksempel hvordan du skifter ut batteriet, setter inn et PCMCIA-kort eller oppgraderer minnet. Bruk kontrollknappene som vises til å spille av videoklippet, stoppe det og spole tilbake.





---

# Innhold

**Viktig merknad om trådløs kommunikasjon for brukere . . . . . iii**

**Finne informasjon med Access ThinkPad . . . . . v**

**Kapittel 1. Oversikt over ThinkPad-maskinen 1**

ThinkPad-maskinen . . . . . 2

Utstyr . . . . . 3

Spesifikasjoner . . . . . 5

Ta vare på ThinkPad-maskinen . . . . . 6

**Kapittel 2. Løse problemer med maskinen . 9**

Løse problemer . . . . . 10

Problemløsning . . . . . 11

    Feilmeldinger . . . . . 11

    Feil uten meldinger . . . . . 14

    Problemer med passord . . . . . 16

    Problemer med nettbryter . . . . . 16

    Problemer med tastbord . . . . . 16

    Problemer med TrackPoint . . . . . 17

    Problemer med hvilemodus eller

    dvalemodus . . . . . 18

    Problemer med skjermen på maskinen . . . . . 21

    Problemer med batteriet . . . . . 24

    Problemer med platelager . . . . . 25

    Andre problemer . . . . . 25

Starte BIOS Setup Utility . . . . . 28

Gjenopprette forhåndsinstallert programvare . . . . . 29

Oppgradere platelageret . . . . . 31

Bytte batteri . . . . . 33

Fjerne tastbordet . . . . . 35

**Kapittel 3. Få hjelp og service fra IBM . . . . . 39**

Få hjelp og service . . . . . 40

Få hjelp på weben . . . . . 40

Få hjelp via faks . . . . . 41

Ringe IBM . . . . . 41

Internasjonal hjelpetjeneste . . . . . 43

**Tillegg A. Viktig sikkerhetsinformasjon . . . . . 45**

Modemsikkerhet . . . . . 47

Laserklassifisering . . . . . 48

**Tillegg B. Annen informasjon om trådløs kommunikasjon . . . . . 51**

Interoperabilitet ved trådløs kommunikasjon . . . . . 51

Arbeidsmiljø og helse . . . . . 51

**Tillegg C. Garantibetingelser . . . . . 53**

Garantiperiode . . . . . 53

Garantiservice og støtte . . . . . 53

    Før du ringer etter service . . . . . 54

    Ringe for å få hjelp . . . . . 54

Garantibetingelser Z125-4753-06 8/2000 . . . . . 54

    Del 1 - Generelle betingelser . . . . . 54

    Del 2 - Landavhengige betingelser . . . . . 57

**Tillegg D. Merknader . . . . . 65**

Behandle datodata . . . . . 65

Henvisninger til nettsteder . . . . . 66

Merknader om elektronisk stråling . . . . . 66

Teleinformasjon . . . . . 67

    Faksmerking . . . . . 68

Industry Canada-krav . . . . . 69

Merknad for Australia . . . . . 70

Merknad for New Zealand . . . . . 71

Merknad for EU-land . . . . . 73

Merknad om produktkrav . . . . . 74

Environmental notices for Japan . . . . . 74

Varemerker . . . . . 75

**Stikkordregister . . . . . 77**



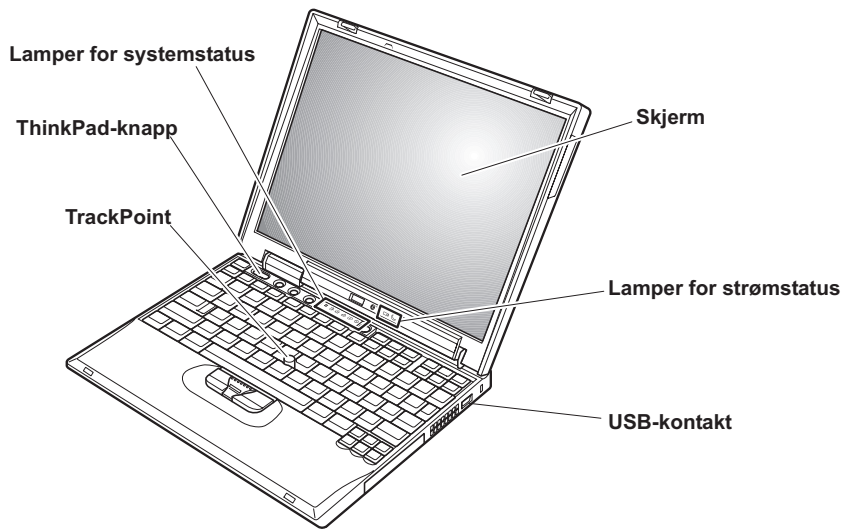
---

## Kapittel 1. Oversikt over ThinkPad-maskinen

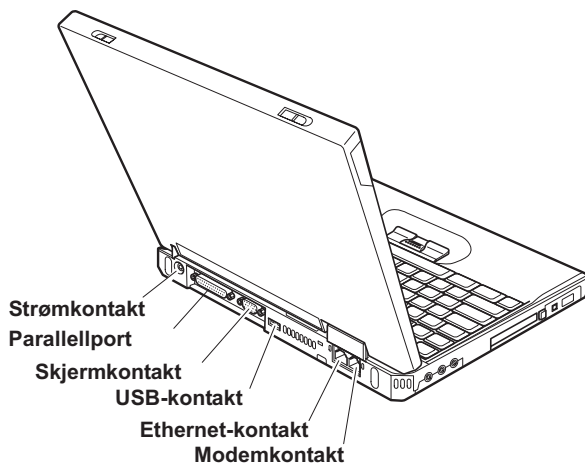
ThinkPad-maskinen . . . . .	2	Spesifikasjoner . . . . .	5
Utstyr . . . . .	3	Ta vare på ThinkPad-maskinen . . . . .	6

## ThinkPad-maskinen

Sett forfra



Sett bakfra



---

## Utstyr

### Prosesor

- Intel Pentium III-prosessor-M

### Minne

- Innebygd: 128 MB eller 256 MB, avhengig av modellen
- Maksimum: 1024 MB

### Lagringsenhet

- 2,5-tommers platelager: 20 GB, 40 GB eller 60 GB, avhengig av modellen

### Skjerm

Fargeskjermen bruker TFT-teknologi:

- Størrelse: 12,1 tommer
- Oppløsning:
  - LCD: 1024 x 768
  - Ekstern skjerm: Opptil 1600 x 1200
- Lysstyrkekontroll

### Tastbord

- 84, 85 eller 89 taster
- TrackPoint
- Fn-tastfunksjon
- ThinkPad-knapp
- Volumkontrollknapper
- ThinkLight

### Diskettstasjon - tilgjengelig på enkelte modeller

For å oppnå best mulig ytelse på diskettstasjonene bør du bruke disketter av god kvalitet (for eksempel IBM-disketter) som følger disse standardene:

- 3,5-tommers uformatert diskett på 1 MB:
  - ANSI (American National Standards Institute) X3.137
  - ISO (International Standards Organization) 8860
  - ECMA (European Computer Manufacturers Association) 100
- 3,5-tommers uformatert diskett på 2 MB:
  - ANSI X3.171
  - ISO 9529
  - ECMA 125

### Eksternt grensesnitt

- Parallellport (IEEE 1284A)
- Kontakt for frittstående skjerm
- PCMCIA-spor (for PCMCIA-kort av Type I eller Type II)
- Spor for Compact Flash-kort (på enkelte modeller)
- Uttak for hodetelefon
- Linjeinngang
- Uttak for mikrofon
- 2 USB-kontakter (Universal Serial Bus)
- IEEE 1394-kontakt (på enkelte modeller)
- Infrarød port
- RJ11-telefonkontakt (tilgjengelig hvis modemfunksjonen er installert)
- RJ45 Ethernet-kontakt
- Dokkontakt
- Integrert trådløst lokalnett (IEEE 802.11b) (på enkelte modeller)
- Integrert Bluetooth-funksjon (på enkelte modeller)



---

## Spesifikasjoner

### Størrelse

- Bredde: 273 mm
- Dybde: 223 mm
- Høyde: 24,9 mm – 30,2 mm

### Omgivelser

- Maksimal høyde over havet ved normalt lufttrykk: 3048 m
- Temperatur
  - Ved høyder over havet på opptil 2438 m
    - I drift uten diskett: 5 °C til 35 °C
    - I drift med diskett: 10 °C til 35 °C
    - Ikke i drift: 5 °C til 43 °C
  - Ved høyder over havet på over 2438 m
    - Maksimumstemperatur ved drift: 31,3 °C

**Merk:** Når du lader batteriet, må det være en temperatur på minst 10 °C.

- Relativ fuktighet:
  - I drift uten diskett i diskettstasjonen: 8 % til 95 %
  - I drift med diskett i diskettstasjonen: 8 % til 80 %

### Varmeavgivelse

- Maksimum 72 W (246 Btu/time)

### Strømkilde (batterieliminatør)

- Vekselstrøm på 50 til 60 Hz
- Inndatafrekvens for batterieliminatøren: 100-240 V vekselstrøm, 50 til 60 Hz

### Batteri

- Litiumionebatteri (Li-Ion)
  - Nominell spenning: 10,8 V likestrøm
  - Kapasitet: 4,4 AH

## Ta vare på ThinkPad-maskinen

Selv om maskinen skal være driftssikker i normale arbeidsmiljøer, må du bruke sunn fornuft når du behandler den. Hvis du følger disse viktige rådene, vil du få mest mulig glede og nytte av maskinen din.

### Viktige råd:

#### Tenk over hvor og hvordan du arbeider

- Ikke ha maskinen på fanget eller i kontakt med andre kroppsdeler for lenge når den er i funksjon eller når batteriet lades. Maskinen avgir noe varme ved normal bruk. Varmemengden avhenger av systemaktiviteten og ladenivået til batteriet. Kontakt med kroppen over lengre tid, selv med klær, kan føre til plager eller brannså.
- Hold drikkevarer og annen væske vekk fra maskinen for å unngå søl, og hold maskinen din vekk fra vann (for å unngå elektrisk støt).
- Lagre emballasjen utilgjengelig for barn. Dette reduserer faren for kvelning med plastpose.
- Hold maskinen din unna magneter, påslåtte mobiltelefoner, elektriske apparater og høyttalere (minst 13 cm).
- Ikke utsett maskinen for ekstreme temperaturer (under 5 °C eller over 35 °C).

#### Behandle maskinen varsomt

- Ikke plasser gjenstander (inkludert papir) mellom skjermen og tastbordet eller under tastbordet.
- Du må ikke slippe, dunke, skrape, vri, slå, riste, dytte eller plassere tunge objekter på maskinen, skjermen eller eksterne enheter.
- Maskinen din er utformet slik at den kan åpnes og brukes på litt over 90 graders vinkel. Du bør ikke åpne skjermen mer enn 180 grader. Det kan ødelegge hengslene.

#### Flytt maskinen på riktig måte

- Før du flytter på maskinen din, må du fjerne eventuelle medier, slå av tilkoblede enheter og koble fra ledninger og kabler.
- Sjekk at maskinen er i hvilemodus eller dvalemodus, eller slått av, før du flytter den. Da unngår du skade på platelageret og tap av data.
- Når du skal løfte opp maskinen, må du ta tak i underdelen av maskinen. Ikke løft eller hold maskinen etter skjermen.
- Bruk en bæreseske av god kvalitet, med tilstrekkelig foring og beskyttelse. Ikke legg maskinen i en fullpakket koffert eller veske.

#### Behandle lagringsmedier og stasjoner på riktig måte

- Du må ikke sette inn disketter på feil måte eller sette på mange etiketter (eller løse etiketter). Da kan disketten sette seg fast.
- Hvis maskinen leveres med en CD-, DVD- eller CD-RW/DVD-stasjon, må du ikke ta på overflaten til en plate eller linsen på skuffen.
- Vent til du hører at CDen eller DVDen klikker på plass, før du lukker skuffen.
- Når du installerer et platelager, en diskettstasjon eller en CD-, DVD- eller CD-RW/DVD-stasjon, må du følge instruksjonene som fulgte med maskinvaren, og bare trykke på enheten der det er nødvendig. Sjekk Access ThinkPad, hjelpen på systemet, hvis du vil ha informasjon om hvordan du bytter ut platelageret (du åpner Access ThinkPad ved å trykke på ThinkPad-knappen).

### **Bruk passord på en fornuftig måte**

- Husk passordene dine. Hvis du glemmer et passord for privilegert tilgang (konfigureringspassord) eller platelagerpassord, kan ikke IBM nullstille det for deg, og du må bytte ut systembordet eller platelageret.

### **Andre viktige råd**

- Maskinmodemet kan bare bruke et analogt telefonnett eller offentlig telefonnett (PSTN). Ikke koble modemmet til hustelefonsentraler (PBX) eller andre digitale interne linjer. Det kan skade modemmet. Analoge telefonlinjer brukes ofte i private hjem, mens digitale telefonlinjer finnes i mange hoteller og offentlige bygninger. Hvis du ikke er sikker på hva slags telefonlinje du har, bør du kontakte telefonselskapet.
- Datamaskinen har kanskje både en Ethernet-kontakt og en modemkontakt. Hvis det er tilfellet, må du passe på å koble kommunikasjonskabelen til den riktige kontakten, så ikke kontakten blir skadet. Sjekk Access ThinkPad, hjelpen på systemet, hvis du vil ha informasjon om plasseringen av disse kontaktene (du åpner Access ThinkPad ved å trykke på ThinkPad-knappen).
- Registrer ThinkPad-produktene hos IBM (gå til nettsiden [www.ibm.com/pc/register](http://www.ibm.com/pc/register)). På den måten er det mulig at du kan få maskinen tilbake hvis du skulle miste den eller den blir stjålet. Hvis du registrerer maskinen, kan dessuten IBM gi deg beskjed om mulig teknisk informasjon og oppgraderinger.
- Det er bare autoriserte IBM ThinkPad-teknikere som skal ta fra hverandre og reparere denne maskinen.
- Ikke tukle med eller teip fast låsmekanismen for å holde skjermen åpen eller lukket.
- Ikke snu maskinen rundt mens batterieliminatoren er tilkoblet. Da kan du ødelegge kontakten.

## *Ta vare på ThinkPad-maskinen*

- Slå av maskinen hvis du skal bytte ut en enhet i enhetsbrønnen, hvis ikke maskinen har støtte for bytting under drift.
- Når du bytter stasjoner i maskinen, må du installere plastikkdekslene på nytt (hvis de følger med).
- Oppbevar det eksterne eller utskiftbare platelageret, den eksterne eller utskiftbare diskettstasjonen og CD-, DVD- og CD-RW/DVD-stasjonen i passende emballasje når de ikke skal brukes.

### **Rengjøre maskinen**

Du bør rengjøre maskinen av og til. Det gjør du slik:

- Rengjør maskinen med en myk klut som er fuktet med et ikke-alkalisk rengjøringsmiddel.
- Ikke sprut rengjøringsmiddel direkte på skjermen eller tastbordet.
- Rengjør skjermen forsiktig med en tørr, myk klut. Hvis du får et slags ripemerke på skjermen, kan det komme fra tastbordet eller TrackPoint-pekeren som følge av at dekselet fikk seg en trykk fra utsiden. Rengjør skjermen forsiktig med en tørr, myk klut. Hvis merket ikke forsvinner, bruker du rent vann til å fukte en myk klut som ikke loer, vrir ut så mye vann som mulig og tørker av skjermen igjen. Tørk skjermen før du lukker den.

---

## Kapittel 2. Løse problemer med maskinen

Løse problemer . . . . .	10	Problemer med skjermen på maskinen . . .	21
Problemløsning . . . . .	11	Problemer med batteriet . . . . .	24
Feilmeldinger . . . . .	11	Problemer med platelager . . . . .	25
Feil uten meldinger . . . . .	14	Andre problemer . . . . .	25
Problemer med passord . . . . .	16	Starte BIOS Setup Utility . . . . .	28
Problemer med nettbryter . . . . .	16	Gjenopprette forhåndsinstallert programvare . . . . .	29
Problemer med tastbord . . . . .	16	Oppgradere platelageret . . . . .	31
Problemer med TrackPoint . . . . .	17	Bytte batteri . . . . .	33
Problemer med hvilemodus eller dvalemodus . . . . .	18	Fjerne tastbordet . . . . .	35

## Løse problemer

Hvis du har problemer med maskinen, kan du teste den med programmet PC-Doctor for Windows. Slik kjører du PC-Doctor for Windows:

1. Klikk på **Start**.
2. Flytt markøren til **Programmer** (i Windows XP **Alle programmer**) og deretter til **PC-Doctor for Windows**.
3. Klikk på **PC-Doctor for Windows**.
4. Velg **Run Quick Test Set** eller **Run Normal Test Set**.

### NB

Hurtigtesten kan ta opptil 10 minutter eller lenger. Pass på at du har nok tid til å kjøre hele testen. Du må ikke avbryte testen mens den blir kjørt.

Hurtigtesten kjører mange tester av de viktigste maskinvarekomponentene, men den kjører ikke alle feilsøkingstestene i PC-Doctor for Windows. Hvis PC-Doctor for Windows rapporterer at alle testene i Hurtigtesten er kjørt og at programmet ikke har funnet noen feil, kan du vurdere å kjøre flere av testene i PC-Doctor for Windows.

Hvis du har tenkt å kontakte IBM for å få hjelp, bør du først skrive ut testloggen, slik at du kan gi IBMs teknikere informasjon.

## Problemløsning

Hvis du ikke finner problemet her, kan du lete i Access ThinkPad, hjelpen på systemet. Du åpner Access ThinkPad ved å trykke på ThinkPad-knappen. Avsnittet nedenfor beskriver bare problemer som kan hindre deg i å få tilgang til denne hjelpen.

### Feilmeldinger

#### Merknader:

1. I tabellene kan x være et hvilket som helst tegn.
2. Versjonen av PC-Doctor som det blir henvist til her, er PC-Doctor for Windows.

Melding	Løsning
0175: Ugyldig CRC1, stopp POST-oppgave	EEPROM-kontrollsummen er feil (blokk 6). Lever maskinen til service.
0176: Systemsikkerhet - Det er gjort ulovlige endringer i systemet.	Denne meldingen blir vist hvis du fjerner sikkerhetsbrikken og installerer den på nytt, eller hvis du installerer en ny. Du må gå til BIOS-konfigureringsprogrammet for å fjerne feilen. Hvis dette ikke løser problemet, trenger maskinen service.
0187: EAIA-datatilgangsfeil	Tilgang til EEPROM mislyktes. Lever maskinen til service.
0188: Ugyldig informasjonsområde for RFID Serialization eller ugyldig CRC2	EEPROM-kontrollsummen er feil (blokk 0 og 1 eller blokk 6). Systembordet må byttes, og boksens serienummer må installeres på nytt. Lever maskinen til service.
0189: Ugyldig informasjonsområde for RFID Configuration	EEPROM-kontrollsummen er feil (blokk 4 og 5). Systembordet må byttes og UUID må installeres på nytt. Lever maskinen til service.
0190: Feil pga. svært svakt batteri	Maskinen slo seg av fordi batteriet er svakt. Koble til batterieliminatoren og lad batteriet eller bytt ut batteriet med et som er fullt oppladet.
0191: Systemsikkerhet - Det ble bedt om en ugyldig fjernendring.	Endringen av systemkonfigurasjonen mislyktes. Bekreft operasjonen og prøv igjen. Du må gå til BIOS-konfigureringsprogrammet for å fjerne feilen.
0192: Systemsikkerhet - Ulovlig endring i innebygd sikkerhetsmaskinvare fra IBM.	Sikkerhetsbrikken er byttet ut med en annen. Lever maskinen til service.
0197: Forsøk på ugyldig fjernendring.	Fjernkonfigureringen av sikkerhetsbrikken mislyktes. Kontroller operasjonen og prøv igjen.

## Løse problemer med maskinen

Melding	Løsning
0199: Systemsikkerhet - Antall tillatte forsøk på å skrive inn passordet er overskrevet.	Denne meldingen blir vist hvis du oppgir feil passord for privilegert tilgang mer enn tre ganger. Forsikre deg om at du har riktig passord for privilegert tilgang og prøv igjen. Du må gå til BIOS-konfigureringsprogrammet for å fjerne feilen.
01C8: Det ble funnet mer enn 1 modem-enhet. Fjern en av dem. Trykk på <Esc> for å fortsette.	Ta enten ut et Mini-PCI-kort eller et datterkort for modem, eller trykk på Esc for å overse meldingen. Hvis du fremdeles får feil, trenger maskinen service.
01C9: Det ble funnet flere Ethernet-enheter. Fjern en av dem. Trykk på <Esc> for å fortsette.	ThinkPad-maskinen har en innebygd Ethernet-funksjon, og du kan ikke tilføye en annen funksjon av denne typen ved å installere en Ethernet-enhet som for eksempel et Mini-PCI-Ethernet-kort eller et Ethernet-datterkort. Hvis denne feilmeldingen blir vist, fjerner du Ethernet-enheten du installerte. Du kan også trykke på Esc for å overse varselmeldingen. Hvis dette ikke løser problemet, trenger maskinen service.
0200: Feil ved platelager	Platelageret virker ikke. Kontroller at platelageret er satt riktig inn. Kjør BIOS Setup Utility og kontroller at platelageret ikke er deaktivert på menyen Startup.
021x: Feil ved tastbord	Kontroller at det ikke ligger noe på tastbordet eller på det eksterne tastbordet. Slå av maskinen og alle tilkoblede enheter. Slå på maskinen først og slå deretter på de tilkoblede enhetene.  Hvis du fremdeles får samme feil, gjør du slik:  Hvis et eksternt tastbord er tilkoblet, gjør du slik: <ul style="list-style-type: none"><li>• Slå av maskinen og koble fra det eksterne tastbordet. Slå deretter på maskinen igjen. Kontroller at det innebygde tastbordet fungerer på riktig måte. Hvis det gjør det, må du levere det eksterne tastbordet til service.</li><li>• Kontroller at det eksterne tastbordet er koblet til riktig kontakt.</li></ul> Test maskinen ved hjelp av PC-Doctor. <ul style="list-style-type: none"><li>• Hvis maskinen stopper under testingen, trenger den service.</li></ul>
0230: Feil ved skygge-RAM	Feil ved skygge-RAM. Test maskinens minne ved hjelp av PC-Doctor. Hvis du installerte en minnemodul før du slo på maskinen, kan du prøve å installere den på nytt. Deretter tester du maskinens minne ved hjelp av PC-Doctor.
0231: Feil ved system-RAM	Feil ved system-RAM. Test maskinens minne ved hjelp av PC-Doctor. Hvis du installerte en minnemodul før du slo på maskinen, kan du prøve å installere den på nytt. Deretter tester du maskinens minne ved hjelp av PC-Doctor.
0232: Feil ved utvidet RAM	Feil ved utvidet RAM. Test maskinens minne ved hjelp av PC-Doctor. Hvis du tilføyde minne rett før du slo på maskinen, må du installere minnet på nytt. Deretter tester du maskinens minne ved hjelp av PC-Doctor.



Melding	Løsning
0250: Feil ved systembatteriet	Konfigurasjonsbatteriet, som brukes til å oppbevare konfigurasjonsopplysninger mens maskinen er slått av, for eksempel dato og klokkeslett, er utladet. Bytt ut batteriet og kjør IBM BIOS Setup Utility for å kontrollere konfigurasjonen. Hvis du fremdeles får feil, trenger maskinen service.
0251: Ugyldig CMOS-kontrollsum for systemet	Systemets CMOS kan ha blitt ødelagt av et program. Maskinen bruker standardinnstillingene. Kjør IBM BIOS Setup Utility for å konfigurere innstillingene på nytt. Hvis du fremdeles får samme feilkode, trenger maskinen service.
0260: Feil ved systemklokken	Lever maskinen til service.
0270: Feil ved sanntidsklokke	Lever maskinen til service.
0271: Feil dato og klokkeslett	Verken dato eller klokkeslett er definert på maskinen. Definer dato og klokkeslett ved hjelp av IBM BIOS Setup Utility.
0280: Forrige oppstart var ufullstendig	Datamaskinen klarte ikke å fullføre oppstartingsprosessen. Slå maskinen av og deretter på igjen for å starte IBM BIOS Setup Utility. Kontroller konfigurasjonen og start maskinen på nytt ved hjelp av alternativet <b>Exit Saving Changes</b> under <b>Restart</b> , eller ved å trykke på F10. Hvis du fremdeles får samme feilkode, trenger maskinen service.
02D0: Feil ved systembufferen	Hurtigbufferen er satt ut av funksjon. Lever maskinen til service.
02F4: Kan ikke skrive til EISA CMOS	Lever maskinen til service.
02F5: DMA-testen mislyktes	Lever maskinen til service.
02F6: Programvare-NMI mislyktes	Lever maskinen til service.
02F7: Feil ved NMI for feilbeskyttet tidsbryter	Lever maskinen til service.
1802: Ugyldig nettverkskort er satt inn - Slå av og fjern Mini-PCI-nettverkskortet.	Mini-PCI-nettverkskortet støttes ikke av denne maskinen. Fjern det.
Forespørsel om oppstartingspassord	Et oppstartingspassord eller passord for privilegert tilgang er definert. Oppgi passordet og trykk på Enter for å bruke maskinen. Hvis oppstartingspassordet ikke blir godtatt, kan det allerede ha blitt definert et passord for privilegert tilgang. Oppgi passordet for privilegert tilgang og trykk på Enter. Hvis du fremdeles får samme feilmelding, trenger maskinen service.

## Løse problemer med maskinen

Melding	Løsning
Forespørsel om platelagerpassord	Det er definert et platelagerpassord. Oppgi passordet og trykk på Enter for å bruke maskinen.  Hvis du fremdeles får samme feilmelding, trenger maskinen service.
Dvalefeil	Systemkonfigurasjonen er forskjellig fra da maskinen gikk over i dvalemodus, og maskinen kan ikke gjenoppta normal drift. <ul style="list-style-type: none"><li>• Gjenopprett systemkonfigurasjonen til verdiene som gjaldt før maskinen gikk over i dvalemodus.</li><li>• Hvis størrelsen på minnet er endret, gjenoppretter du dvalefilen.</li></ul>
Operativsystemet ble ikke funnet.	Kontroller at <ul style="list-style-type: none"><li>• platelageret er riktig installert</li><li>• det står en oppstartingsdiskett i diskettstasjonen</li></ul> Hvis du fremdeles får samme feilmelding, kontrollerer du oppstartingssekvensen ved hjelp av IBM BIOS Setup Utility.
Viftefeil	Kjøleviften virker ikke. Lever maskinen til service.
EMM386 ikke installert — Ikke mulig å definere startadresse for sideramme	Rediger C:\CONFIG.SYS og endre en linje fra device=C:\WINDOWS\EMM386.EXE RAM  til device=C:\WINDOWS\EMM386.EXE NOEMS  og lagre filen.
Konfigurasjonsfeil for CardBus — Enheten er deaktivert	Trykk på F1 for å gå til IBM BIOS Setup Utility. Trykk på F9 og deretter Enter for å laste inn standardinnstillingen.  Trykk på F10 og deretter Enter for å starte systemet på nytt.
Feil ved temperaturføler	Temperaturføleren fungerer ikke på riktig måte. Lever maskinen til service.

### Feil uten meldinger

**Problem:** Når jeg slår på maskinen, skjer det ikke noe på skjermen og maskinen piper ikke når den starter.

**Merk:** Hvis du ikke er sikker på om du hørte et lydsignal, kan du slå maskinen av og deretter på igjen og høre etter et pipesignal. Hvis du bruker en frittstående skjerm, kan du lese "Problemer med skjermen på maskinen" på side 21

**Løsning:** Hvis det er definert et oppstartingspassord, må du trykke på en tast for å få frem forespørselen om oppstartingspassord. Deretter skriver du riktig passord og trykker på Enter.

Hvis forespørselen for oppstartingspassordet ikke blir vist, kan det hende at lysstyrkenivået er satt til minste lysstyrke. Juster lysstyrken ved å trykke på Fn + Home.

Hvis skjermen fremdeles er svart, må du kontrollere at

- batteriet er satt riktig i.
- batterieliminatoren er koblet til maskinen, og at nettkabelen er koblet til en stikkontakt.
- maskinen er slått på. (Slå på nettbryteren igjen for å kontrollere dette.)

Hvis alt dette er i orden og skjermen fremdeles er svart, trenger maskinen service.

**Problem:** Når jeg slår på maskinen, vises ingenting på skjermen, men jeg hører to eller flere lydsignaler.

**Løsning:** Kontroller at minnekortet er riktig installert. Hvis det er det, men skjermen fremdeles er svart, og du hører fem lydsignaler, trenger maskinen service.

Hvis du hører 4 sykluser med 4 lydsignaler i hver syklus, er det problemer med sikkerhetsbrikken. Lever maskinen til service.

**Problem:** Når jeg slår på maskinen, vises bare en hvit markør på en svart skjerm.

**Løsning:** Installer operativsystemet på nytt og slå på maskinen. Hvis du fremdeles bare ser markøren, trenger maskinen service.

**Problem:** Skjermen blir svart mens maskinen er på.

**Løsning:** Skjermsparerer eller strømstyring er antakelig aktivert. Beveg TrackPoint-stikken eller trykk på en tast for å avslutte skjermsparerer, eller trykk på nettbryteren for å gjenoppta driften etter hvilemodus eller dvalemodus.

**Problem:** DOS-skjermen ser mindre ut.

**Løsning:** Hvis du kjører en DOS-applikasjon som bare kan bruke VGA-modus (oppløsning på 640 x 480), kan det hende at skjermbildet er forvrengt, eller at det er mindre enn skjermstørrelsen. Det er nødvendig for at du skal kunne bruke andre DOS-applikasjoner. Hvis du vil utvide skjermbildet slik at det blir like stort som den faktiske skjermen, starter du programmet ThinkPad-konfigurering og klikker på LCD. Deretter velger du funksjonen **Skjermutvidelse**. (Det kan hende at bildet fremdeles er litt forvrengt.)

**Merk:** Hvis maskinen har en skjermutvidelsesfunksjon, kan du bruke tastene Fn + F8 til å utvide skjermbildet.

### Problemer med passord

**Problem:** Jeg har glemt passordet mitt.

**Løsning:** Hvis du har glemt oppstartingspassordet, må du ta maskinen med til en IBM-forhandler eller en IBM-representant for å få nullstilt passordet.

Hvis du glemmer platelagerpassordet, kan ikke IBM nullstille passordet eller gjenopprette data på platelageret. Du må ta med maskinen til en IBM-forhandler eller en IBM-representant for å bytte ut platelageret. Husk å ta med kvitteringen. Du må betale for deler og service.

Hvis du glemmer passordet for privilegert tilgang, kan ikke IBM nullstille passordet. Du må ta med maskinen til en IBM-forhandler eller en IBM-representant for å bytte ut systembordet. Husk å ta med kvitteringen. Du må betale for deler og service.

### Problemer med nettbryter

**Problem:** Systemet reagerer ikke, og du kan ikke slå av maskinen.

**Løsning:** Slå av maskinen ved å trykke og holde inne nettbryteren i minst 4 sekunder. Hvis maskinen fremdeles ikke blir tilbakestilt, fjerner du batterieliminatoren og batteriet.

### Problemer med tastbord

**Problem:** Markøren flytter seg ikke når maskinen starter igjen fra en strømstyringsmodus.

**Løsning:** Kontroller at du fulgte instruksjonene da du installerte Windows med APM-alternativet.

**Merk:** Windows 98 og Windows NT har støtte for APM-alternativet.

**Problem:** En eller flere taster på tastbordet virker ikke.

**Løsning:** Hvis problemet oppstod rett etter at maskinen gjenopptok driften etter hvilemodus, oppgir du oppstartingspassordet, hvis det er definert.

Hvis et eksternt tastbord er tilkoblet, fungerer ikke den numeriske tastgruppen på maskinens tastbord. Bruk den numeriske tastgruppen på det eksterne tastbordet.

Hvis en ekstern numerisk tastgruppe eller mus er tilkoblet, gjør du slik:

1. Slå av maskinen.
2. Koble fra den eksterne numeriske tastgruppen eller musen.
3. Slå på maskinen og forsøk å bruke tastbordet en gang til.

Hvis feilen med tastbordet er rettet, kobler du til den numeriske tastgruppen, det eksterne tastbordet eller musen på riktig måte.

Hvis tastbordet fremdeles ikke virker, trenger maskinen service.

**Problem:** Det blir vist et tall når du skriver en bokstav.

**Løsning:** Num Lock-funksjonen er på. Du slår den av ved å holde skifttasten nede og trykke på NumLk.

**Problem:** En eller flere taster i den eksterne numeriske tastgruppen virker ikke.

**Løsning:** Kontroller at den eksterne numeriske tastgruppen er riktig tilkoblet til maskinen.

**Problem:** En eller flere taster på det eksterne tastbordet virker ikke.

**Løsning:** Hvis du bruker ThinkPad Dock eller ThinkPad Port Replicator, må du kontrollere at tastbordkabelen er riktig koblet til tastbordkontakten.

Hvis du bruker X3 UltraBase, trenger du kabelen for tastbord/mus. Kontroller at kabelen for tastbord/mus er riktig koblet til musekontakten på X3 UltraBase, og at tastbordkabelen er riktig koblet til tastbordkontakten på kabelen for tastbord/mus.

Hvis tilkoblingen er riktig, kobler du fra kabelen og kontrollerer at det innebygde tastbordet virker slik det skal. Hvis det innebygde tastbordet virker, skyldes problemet det frittstående tastbordet. Prøv et annet frittstående tastbord.

## Problemer med TrackPoint

**Problem:** Markøren beveger seg over skjermen når maskinen blir slått på, eller etter at du har gjenopptatt normal drift.

**Løsning:** Det kan hende at markøren beveger seg når du ikke bruker TrackPoint-stikken ved normal drift. Slike bevegelser er normalt for TrackPoint, og dette er ikke feil. Bevegelsene kan fortsette i flere sekunder i disse situasjonene:

## Løse problemer med maskinen

- Når maskinen blir slått på.
- Når maskinen gjenopptar normal drift.
- Når du trykker på TrackPoint-stikken lenge om gangen.
- Når temperaturen endres.

**Problem:** Musen eller pekeenheten virker ikke.

**Løsning:** Kontroller at TrackPoint har innstillingen Automatisk i programmet ThinkPad-konfigurering. Koble deretter fra musen eller pekeenheten og prøv å bruke TrackPoint. Hvis TrackPoint-stikken virker, er det mulig at feilen skyldes musen eller pekeenheten.

Kontroller at kabelen for musen eller pekeenheten er riktig koblet til X3 UltraBase, ThinkPad Dock eller ThinkPad Port Replicator.

Hvis du bruker en mus som ikke er kompatibel med IBM PS/2-musen, må du deaktivere TrackPoint ved hjelp av programmet ThinkPad-konfigurering.

**Merk:** Du finner flere opplysninger om dette i håndboken som fulgte med musen.

**Problem:** Museknappene virker ikke.

**Løsning:** Endre styreprogram for musen til **Standard PS/2-mus** og installer deretter **IBM PS/2 TrackPoint**. Styreprogrammene ligger i katalogen C:\IBMTOOLS\DRIVERS på platelageret. Hvis platelageret ikke inneholder noen styreprogrammer, kan du gå til nettstedet for ThinkPad. Du får tilgang til dette nettstedet ved å åpne Access ThinkPad ved hjelp av ThinkPad-knappen.

## Problemer med hvilemodus eller dvalemodus

**Problem:** Maskinen går uventet over i hvilemodus.

**Løsning:** Hvis prosessoren blir for varm, blir maskinen automatisk satt i hvilemodus for å kjøle ned maskinen og beskytte prosessoren og andre komponenter i maskinen. Du må også kontrollere innstillingene for hvilemodus ved hjelp av programmet Batteristyring.

**Problem:** Maskinen går over i hvilemodus umiddelbart etter selvtesten (hvilemoduslampen lyser).

**Løsning:** Kontroller at

- batteriet er oppladet.

- driftstemperaturen er innenfor det akseptable området. Les "Spesifikasjoner" på side 5.

Hvis alt dette er i orden, trenger maskinen service.

**Problem:** Feilmeldingen om kritisk svakt batteri blir vist, og maskinen blir slått av umiddelbart.

**Løsning:** Batteriet er i ferd med å bli utladet. Koble til batterieliminatoren eller bytt ut batteriet med et som er fullt ladet.

**Problem:** Når du utfører en handling for å starte igjen etter hvilemodus, forblir skjermen svart.

**Løsning:** Kontroller om en frittstående skjerm ble frakoblet mens maskinen var i hvilemodus. Du må ikke koble fra den frittstående skjermen mens maskinen er i hvilemodus eller dvalemodus. Hvis det ikke lenger er tilkoblet en frittstående skjerm når maskinen gjenopptar normal drift, blir maskinens skjerm svart, og ingen utdata blir vist. Denne begrensningen er uavhengig av skjermopløsningen. Trykk på Fn + F7 for å få frem skjermbildet.

**Problem:** Maskinen blir værende i hvilemodus, eller hvilemoduslampen fortsetter å lyse og maskinen fungerer ikke.

**Løsning:** Hvis systemet ikke kommer tilbake fra hvilemodus, kan det ha gått inn i hvilemodus eller dvalemodus automatisk fordi batteriet er utladet. Kontroller lampen for hvilemodus.

- Hvis lampen for hvilemodus er på, er maskinen satt i hvilemodus. Koble batterieliminatoren til maskinen og trykk på Fn-tasten.
- Hvis lampen for hvilemodus er av, er maskinen i dvalemodus, eller den er slått av. Koble batterieliminatoren til maskinen og trykk på nettbryteren for å gjenoppta driften.

Hvis systemet fremdeles ikke starter opp igjen, er det mulig at maskinen ikke lenger reagerer, slik at du heller ikke kan slå den av. I så fall må du tilbake stille datamaskinen. Hvis du har data som ikke er lagret, vil du kanskje miste dem. Du tilbake stiller maskinen ved å holde nettbryteren inne i minst 4 sekunder. Hvis systemet fremdeles ikke blir tilbake stillt, fjerner du batterieliminatoren og batteriet.

**Problem:** Maskinen vil ikke gå over i hvilemodus eller dvalemodus.

**Løsning:** Kontroller om noe har blitt valgt som kan hindre at maskinen går over i hvilemodus eller dvalemodus.

**Problem:** Maskinen går ikke over i hvilemodus i henhold til tidsutkoblingen definert i Windows 95 eller Windows NT.

**Løsning:**

**For Windows 98:**

Det generiske styreprogrammet for CD-ROM eller DVD-ROM for Windows 98 kontrollerer den interne CD-ROM- eller DVD-ROM-stasjonen hvert tredje sekund for å se om det er satt inn en CD-ROM. Dette hindrer maskinen i å gå over i hvilemodus selv om en grense for tidsutkobling nås. Slik gjør du det mulig å sette datamaskinen i hvilemodus:

1. Klikk på **Start**.
2. Flytt markøren til **Innstillinger** og **Kontrollpanel**.
3. Klikk på **Kontrollpanel** og dobbeltklikk deretter på **System**.
4. Klikk på flippet **Enhetsbehandling**.
5. Klikk på plussmerket (+) ved **CD-ROM**.
6. Dobbeltklikk på navnet til CD-ROM- eller DVD-ROM-stasjonen.
7. Klikk på flippet **Innstillinger**.
8. Fjern merkingen av valgruten **Beskjed ved automatisk innsetting**.

Windows 98 oppdager ikke lenger automatisk at en CD-ROM eller DVD-ROM blir satt inn.

**For Windows NT:**

Hvis du aktiverer funksjonen CD-ROM AutoRun, kan ikke tidsbryteren sette maskinen i hvilemodus. For å aktivere tidsbryteren, deaktiverer du AutoRun-funksjonen ved å redigere konfigurasjonsopplysningene i registeret på denne måten:

```
HKEY_LOCAL_MACHINE\SYSTEM\  
CurrentControlSet\Services\Cdrom\  
Autorun: 0x1 > Autorun: 0
```

**Problem:** Tastkombinasjonen Fn + F12 setter ikke maskinen i dvalemodus.

**Løsning:** Maskinen kan ikke gå over i dvalemodus:

- Hvis du bruker et av IBMs PCMCIA-kort for kommunikasjon. Hvis du vil sette maskinen i dvalemodus, må du stoppe kommunikasjonsprogrammet og deretter ta ut PCMCIA-kortet, eller deaktivere PCMCIA-sporet ved hjelp av kontrollpanelet.
- Hvis dvalefunksjonen ikke er installert i Windows 98 eller Windows NT. Hvis du vil installere dvalefunksjonen, leser du "Installere styreprogrammer" i Access ThinkPad, hjelpen på systemet.
- Hvis dvalemodusen ikke er aktivert. Slik aktiverer du den:



**For Windows 98:**

1. Start programmet ThinkPad-konfigurering.
2. Klikk på **Strømstyring**.
3. Klikk på flippen **Dvalemodus**.
4. Klikk på knappen **Aktiver dvalemodus**.
5. Klikk på **Opprett nå**.

**For Windows NT:**

**Merk:** Du må formatere platelageret med formatsystemet FAT hvis du vil bruke dvalemodus i Windows NT. Hvis du formaterer platelageret med standardformatet for Windows NT, kan du ikke bruke dvalemodus.

1. Start programmet ThinkPad-konfigurering.
2. Klikk på **Strømstyring**.
3. Klikk på **Avbrudds-/gjenopptaksalternativer**.
4. Klikk på **Aktiver dvalemodus**.
5. Klikk på **OK**.

**For Windows 2000 eller Windows XP:**

1. Start programmet ThinkPad-konfigurering.
2. Klikk på **Strømstyring**.
3. Klikk på flippen **Dvalemodus**.
4. Merk valgruten **Aktiver støtte for dvalemodus**.
5. Klikk på **OK**.

**Merk:** Du kan bare sette maskinen i dvalemodus ved å trykke på Fn + F12 hvis PM-styreprogrammet for Windows 2000 eller Windows XP er blitt installert.

**Problem:** I Windows XP blir ikke skjermen svart når du trykker på tastkombinasjonen Fn + F3.

**Løsning:** I Windows XP kan flere brukere logge seg på systemet samtidig. Hvis du er den første brukeren som logger seg på maskinen, kan du bruke tastkombinasjonen Fn + F3. I andre tilfeller vil denne kombinasjonen ikke fungere på maskinen.

## **Problemer med skjermen på maskinen**

**Problem:** Du kan ikke endre skjermvalget til Bare LCD.

**Løsning:** Trykk på Ctrl+Alt+F3 for å endre skjermvalget til Bare LCD.

**Problem:** Skjermen er svart.

**Løsning:**

- Hvis lampen for hvilemodus er på (lyser grønt), trykker du på Fn for å gjenoppta driften fra hvilemodus.
- Hvis du bruker batterieliminatoren eller batteriet, og batterilampen er på (lyser grønt), trykker du på Fn + Home for å gjøre skjermen lysere.
- Trykk på Fn+F7 for å få frem skjermbildet.

**Merk:** Hvis du bruker tastkombinasjonen Fn+F7 for å ta i bruk et presentasjonsoppsett, må du trykke på Fn+F7 minst tre ganger i tre sekunder for å få frem skjermbildet.

- Trykk på Ctrl+Alt+F3 for å endre skjermvalget til Bare LCD.
- Hvis problemet vedvarer, gjør du det som står under "Løsning" nedenfor.

**Problem:** Skjermbildet er uleselig eller forvrengt.

**Løsning:** Kontroller at

- skjermstyreprogrammet er riktig installert
- skjermopløsningen og fargene er riktig innstilt
- skjermtypen er riktig

Slik kontrollerer du disse innstillingene:

**For Windows 98 og Windows 2000:**

1. Dobbelklikk på **Skjerm** i Kontrollpanel. Vinduet Egenskaper for Skjerm blir åpnet.
2. Klikk på flippet **Innstillinger**.
3. Kontroller om skjermopløsningen og fargekvaliteten er riktig definert.
4. Klikk på **Avansert**.
5. Klikk på flippet **Kort**.
6. Kontroller at det står "Intel 82830M Graphic Controller" i vinduet med informasjon om kortet.
7. Klikk på flippet **Skjerm**.
8. Kontroller at skjermtypen er riktig.

**For Windows XP:**

1. Klikk på **Start**.
2. Klikk på **Kontrollpanel**.
3. Klikk på **Utseende og temaer** der du kan velge kategori.
4. Klikk på **Skjerm** der du kan velge et kontrollpanelikon.

5. Klikk på flippen **Innstillinger**.
6. Kontroller om skjermopløsningen og fargekvaliteten er riktig definert.
7. Klikk på **Avansert**.
8. Klikk på flippen **Kort**.
9. Kontroller at det står "Intel 82830M Graphic Controller" i vinduet med informasjon om kortet.
10. Klikk på flippen **Skjerm**.
11. Kontroller at skjermtypen er riktig.

**For Windows NT:**

1. Dobbelklikk på **Skjerm** i Kontrollpanel. Vinduet Egenskaper for Skjerm blir åpnet.
2. Klikk på flippen **Innstillinger**.
3. Kontroller om skjermopløsningen og fargekvaliteten er riktig definert.
4. Klikk på **Skjermtype**.
5. Kontroller at det står "Intel 82830M Graphic Controller" i vinduet Skjermtype.

**Problem:** Feil tegn blir vist på skjermen.

**Løsning:** Kontroller at operativsystemet eller applikasjonen er installert og konfigurert på riktig måte. Hvis alt ser riktig ut, trenger maskinen service.

**Problem:** Skjermen står på selv etter at du har slått av maskinen.

**Løsning:** Hold nettbryteren inne i minst fire sekunder før du slipper den for å slå av maskinen. Deretter slår du den på igjen.

**Problem:** Skjermbildet mangler punkter, eller det vises misfargede eller lysende punkter på skjermbildet hver gang du slår på maskinen.

**Løsning:** Det er et karakteristisk trekk ved TFT-teknologien. Skjermbildet på maskinen består av mange tynnfilmstransistorer (TFTer). Det kan mangle enkelte punkter eller bli vist misfargede eller lysende punkter på skjermen til enhver tid.

**Problem:** Meldingen "Ikke mulig å lage overleggingsvindu" blir vist når du prøver å starte DVD-avspilling.  
*eller*

Du får dårlig avspilling eller ingen avspilling i det hele tatt mens du kjører videoavspilling, DVD-avspilling eller spill.

**Løsning:** Utfør ett av disse punktene:

## Løse problemer med maskinen

- Hvis du bruker 32-biters fargemodus, endrer du fargeinnstillingen til 16-biters modus.
- Hvis du bruker en oppløsning på 1280 x 1024 eller høyere, må du redusere størrelsen på arbeidsområdet og antall farger.

### Problemer med batteriet

**Problem:** Batteriet blir ikke fullt oppladet i løpet av standard oppladningstid når maskinen er slått av.

**Løsning:** Batteriet kan være helt flatt. Gjør slik:

1. Slå av maskinen.
2. Kontroller at det flate batteriet står i maskinen.
3. Koble batterieliminatoren til maskinen og la den lade batteriet.

Hvis batteriet ikke blir fullt oppladet på 24 timer, må du bytte batteriet.

Hvis du har en hurtiglader, kan du bruke den til å lade opp det flate batteriet.

**Problem:** Maskinen slår seg av før batterilampen viser at batteriet er utladet, *-eller-* Maskinen er i drift etter at batterilampen viser at batteriet er utladet.

**Løsning:** Lad ut og lad opp batteriet.

**Problem:** Driftstiden til et fullt ladet batteri er for kort.

**Løsning:** Lad ut og lad opp batteriet. Hvis batteriet fremdeles lades ut for raskt, må du ta i bruk et nytt batteri.

**Problem:** Maskinen virker ikke med et helt oppladet batteri.

**Løsning:** Overspenningsbeskytteren i batteriet kan være aktivert. Slå av maskinen i ett minutt for å tilbakestille beskytteren. Deretter slår du på maskinen igjen.

**Problem:** Batteriet blir ikke ladet.

**Løsning:** Du kan ikke lade batteriet når det er for varmt. Hvis batteriet er varmt, må du ta det ut av maskinen og kjøle det ned i romtemperatur. Når det er nedkjølt, setter du det inn igjen og lader det opp. Hvis det fortsatt ikke kan lades, leverer du det til service.

## Problemer med platelager

**Problem:** Platelageret lager skramlelyder av og til.

**Løsning:** Skramlelyden kan høres når

- lesing av data på platelageret begynner eller slutter
- du bærer platelageret
- du bærer datamaskinen

Dette er helt normalt for et platelager. Det er ingen feil.

**Problem:** Platelageret virker ikke.

**Løsning:** På oppstartingsmenyen til IBM BIOS Setup Utility må du kontrollere at det ikke står et utropstegn (!) til venstre for platelageret eller den underordnede noden. Hvis det står et utropstegn der, er platelageret satt ut av funksjon. Fjern tegnet for å sette stasjonen i funksjon igjen, ved å trykke på Insert-tasten.

## Andre problemer

**Problem:** Maskinen låser seg eller godtar ingen inndata.

**Løsning:** Maskinen kan låse seg hvis den går over i hvilemodus når den er i ferd med å utføre en kommunikasjonsoperasjon. Hvis du bruker et nettverk, må du deaktivere tidsbryteren for hvilemodus.

Når du skal slå av maskinen, holder du nettbryteren inne i minst fire sekunder.

**Problem:** Maskinen kan ikke slås av med nettbryteren.

**Løsning:** Hvis hvilemoduslampen lyser og du arbeider med batteristrøm, bytter du til et fullt ladet batteri eller går over til vanlig nettdrift.

Hvis du fortsatt har det samme problemet, holder du nettbryteren inne i minst fire sekunder. Da blir maskinen slått av.

**Problem:** Maskinen vil ikke starte fra den enheten du vil, for eksempel en diskettstasjon.

**Løsning:** Gå til Startup-menyen i IBM BIOS Setup Utility. Kontroller at oppstartingssekvensen i IBM BIOS Setup Utility er definert slik at maskinen starter fra den enheten du vil.

## Løse problemer med maskinen

Kontroller at enheten som maskinen starter fra, er aktivert. Det skal ikke stå et utropstegn (!) foran navnet på enheten.

**Problem:** Maskinen svarer ikke.

**Løsning:** IRQene for PCI-enhetene er alle definert til 11. Maskinen reagerer ikke fordi det ikke er mulig å bruke samme IRQ for flere enheter. Les om programmet ThinkPad-konfigurering.

**Problem:** Windows NT starter ikke. Meldingen som sier at Windows NT blir lastet inn, blir værende på skjermen.

**Løsning:** USB-innstillingen kan ha blitt endret til Enabled. Hvis det er tilfelle, kan det føre til en konflikt ved tildeling av minne under oppstart. Deaktiver innstillingen ved hjelp av BIOS Setup Utility på denne måten:

1. Slå maskinen av og på igjen. Når du ser meldingen "Press F1 for IBM BIOS Setup Utility" nederst til venstre på skjermen, trykker du på F1 for å starte BIOS Setup Utility. Menyen til BIOS Setup Utility blir vist.
2. Velg **Config** med piltasten og trykk på Enter.
3. Velg **USB** ved å trykke på Enter.
4. Velg **Disable** med F5 eller F6 og trykk på Enter.
5. Trykk på F10 og Enter for å lagre denne innstillingen og avslutte programmet.

**Problem:** Avspillingen av DVD er ujevn i Windows 98 eller Windows 2000.

**Løsning:** Hvis du velger modusen Maksimalt batteri for Intel SpeedStep-teknologi, kan dette problemet oppstå. Formålet med denne modusen er å oppnå maksimal levetid for batterier ved å veksle mellom den normale lave prosessorhastigheten og halvparten av den hastigheten, avhengig av hvor mye prosessoren blir brukt. Hvis bruken øker, bytter Intel SpeedStep til den laveste prosessorhastigheten. Drift i denne modusen kan redusere ytelsen til prosessoren betraktelig og dermed føre til ujevn avspillingen av DVD-platen.

Du kan unngå eller redusere dette problemet ved å velge en av disse tre modiene:

- **Maksimal ytelse:** Holder prosessorhastigheten høy til enhver tid.
- **Automatisk:** Veksler mellom høy og lav prosessorhastighet, avhengig av hvor mye prosessoren blir brukt. Hvis bruken øker, bytter Intel SpeedStep til høy prosessorhastighet.
- **Optimal batteriytelse:** Holder prosessorhastigheten lav til enhver tid.

Slik velger du en modus:

1. Start programmet ThinkPad-konfigurering.
2. Klikk på **Strømstyring**.
3. Klikk på flippen **Intel SpeedStep technology**.
4. Velg modusen du ønsker, fra listen.
5. Klikk på **OK**.

## Starte BIOS Setup Utility

Maskinen inneholder programmet IBM BIOS Setup Utility, som du kan bruke til å velge forskjellige konfigureringsparametere.

- **Config:** Definere maskinens konfigurasjon.
- **Date/Time:** Stille inn dato og klokkeslett.
- **Password:** Definere sikkerhetsfunksjoner.
- **Startup:** Definere oppstartingsenheter.
- **Restart:** Starte systemet på nytt.

**Merk:** Du kan definere mange av disse parameterne på en enklere måte ved hjelp av programmet ThinkPad-konfigureringshjelp. Du finner mer informasjon om dette programmet i hjelpen på systemet.

Slik starter du IBM BIOS Setup Utility:

1. Du finner informasjon om hvordan du kan beskytte deg mot tap av data, under "Reservekopiere systemet" i Access ThinkPad. Du åpner Access ThinkPad ved å trykke på ThinkPad-knappen. Når du reservekopierer registeret, blir maskinens nåværende konfigurasjon lagret.
2. Fjern eventuelle disketter fra diskettstasjonen og slå av datamaskinen.
3. Slå på maskinen og trykk på F1 når meldingen "Press F1 for IBM BIOS Setup Utility" blir vist nederst til venstre på skjermen.

Hvis du har definert et passord for privilegert tilgang, blir menyen til "IBM BIOS Setup Utility" vist etter at du har skrevet passordet. Du kan starte programmet ved å trykke på Enter uten å oppgi passordet, men da kan du ikke endre noen av parameterne som er beskyttet med passordet for privilegert tilgang. Du finner mer informasjon i hjelpen på systemet.

4. Bruk piltastene til å flytte til posten du vil endre. Når du har uthevet den posten du vil velge, trykker du på Enter. Det blir vist en undermeny.
5. Gjør de nødvendige endringene. Hvis du vil endre verdien til en post, trykker du på F5 eller F6. Hvis innstillingen har en undermeny, får du den frem ved å trykke på Enter.
6. Trykk på F3 eller Esc for å gå ut av undermenyen.

Hvis du er på en nestet undermeny, trykker du på Esc flere ganger til du kommer til menyen til IBM BIOS Setup Utility.

**Merk:** Hvis du må gjenopprette de opprinnelige innstillingene (slik maskinen ble levert), trykker du på F9 for å laste inn standardinnstillingene. Du kan også velge å laste inn standardinnstillingene eller slette endringene på undermenyen Restart.

7. Velg **Restart** og trykk på Enter. Flytt markøren til alternativet du vil bruke for å starte maskinen på nytt, og trykk på Enter. Maskinen blir startet på nytt.



## Gjenopprette forhåndsinstallert programvare

Hvis dataene på platelageret blir skadet eller slettet ved et uhell, kan du gjenopprette programvaren som fulgte med datamaskinen. Programvaren omfatter operativsystemet, applikasjonene og styreprogrammene som var forhåndsinstallert.

Du kan gjenopprette den forhåndsinstallerte programvaren ved hjelp av produktgjenoppretingsprogrammet.

Produktgjenoppretingsprogrammet finnes på en del av platelageret som ikke vises av Windows Utforsker.

**Merk:** Gjenoppretingsprosessen kan ta opptil to timer.

### NB

Alle filene i den primære platelagerpartisjonen (vanligvis stasjon C) går tapt under gjenoppretingen. Sørg for at du reservekopierer filene du har lagret på stasjon C, før du starter.

**Merk:** Det kan hende du må bruke en diskettstasjon under gjenoppretingen. Bruk en stasjon som er kompatibel med maskinen.

**Merk:** Hvis du skulle få behov for å gjenopprette et forhåndsinnstallert program og ikke klarer å starte gjenoppretingsprogrammet, trenger du en gjenoppretingsdiskett (Recovery Repair). Følg instruksjonene nedenfor for "å lage en gjenoppretingsdiskett" like etter at du har begynt å bruke datamaskinen. Oppbevar gjenoppretingsdisketten på et trygt sted, i tilfelle du får bruk for den senere.

**Hvis du skal bruke produktgjenoppretingsprogrammet til å gjenopprette den forhåndsinstallerte programvaren, gjør du slik:**

1. Følg fremgangsmåten nedenfor for å lage en gjenoppretingsdiskett.
2. Hvis det er mulig, bør du lagre alle filene dine på en annen enhet enn platelageret.
3. Slå av datamaskinen.
4. Slå på maskinen. Når det blir vist en melding om F11, trykker du på F11. (Meldingen om å trykke på F11 blir bare vist i noen få sekunder. Du må være rask til å trykke på F11.) Du får frem hovedmenyen til produktgjenoppretingsprogrammet.

**Merk:** Hvis du ikke klarer å starte produktgjenopprettingsprogrammet ved å trykke på F11, må du bruke gjenopprettingsdisketten til å aktivere produktgjenopprettingsprogrammet.

5. Velg nødvendige gjenopprettingsalternativer og følg instruksjonene på skjermen.
6. Når produktgjenopprettingsprogrammet er ferdig, starter maskinen på nytt og begynner konfigureringsprosessen.

### Slik lager du en gjenopprettingsdiskett

Hvis F11 ikke er tilgjengelig, kan du bruke gjenopprettingsdisketten til å aktivere produktgjenopprettingsalternativet F11.

Slik lager du en gjenopprettingsdiskett:

1. Slå av datamaskinen og start den på nytt.
2. Ved klarmeldingen trykker du på **F11**. (Muligheten til å trykke på **F11** varer bare i noen sekunder. Du må være rask når du trykker på **F11**.) Du får frem hovedmenyen til produktgjenopprettingsprogrammet.
3. Velg **System Utilities** fra hovedmenyen. Trykk på Enter.
4. Velg **Create a Recovery Repair diskette**. Trykk på Enter.
5. Følg instruksjonene på skjermen.
6. Når prosessen er fullført, merker du disketten som gjenopprettingsdiskett og lagrer den slik at du kan bruke den senere.

### Slik bruker du gjenopprettingsdisketten:

1. Avslutt operativsystemet og slå av maskinen.
2. Sett inn gjenopprettingsdisketten i stasjonen og slå på maskinen.
3. Følg instruksjonene på skjermen.

## Oppgradere platelageret

Du kan øke lagringskapasiteten til maskinen ved å bytte ut platelageret med et platelager med større kapasitet. Du kan kjøpe et nytt platelager fra din IBM-forhandler eller IBM-representant.

**Merk:** Du bør bare bytte ut platelageret hvis du skal oppgradere eller reparere det. Kontaktene og brønningen til platelageret er ikke utformet for hyppige endringer eller veksling mellom stasjoner.

### NB

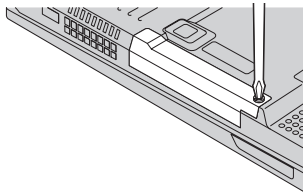
#### Behandle et platelager

- Ikke slipp ned platelageret eller utsett det for støt eller slag. Legg platelageret på et mykt underlag, som forhindrer støt eller slag.
- Ikke trykk på dekselet til platelageret.
- Ikke rør kontakten.

Platelageret er veldig følsomt. Uforsiktig behandling kan skade platelageret og føre til at data går tapt. Før du fjerner platelageret, må du reservekopiere alle data du vil ta vare på der. Deretter slår du av maskinen. Du må aldri ta ut platelageret mens systemet er i gang, i hvilemodus eller i dvalemodus.

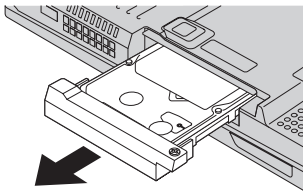
Slik bytter du ut platelageret:

1. **Slå av datamaskinen** og koble batterieliminatoren og alle kablene fra maskinen.
2. Lukk skjermen på maskinen og snu maskinen opp ned.
3. Ta ut batteriet.
4. Fjern skruen som platelageret er festet med.

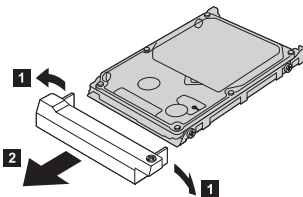


## Oppgradere platelageret

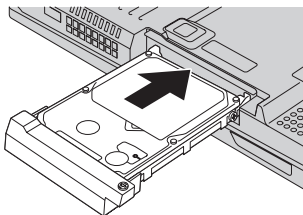
5. Ta ut platelageret ved å dra dekselet ut fra datamaskinen.



6. Fjern dekselet fra platelageret.



7. Fest dekselet til det nye platelageret.
8. Sett inn platelageret og dekselet i platelagerbrønnen. Trykk dem deretter på plass.



9. Skru inn igjen skruen.

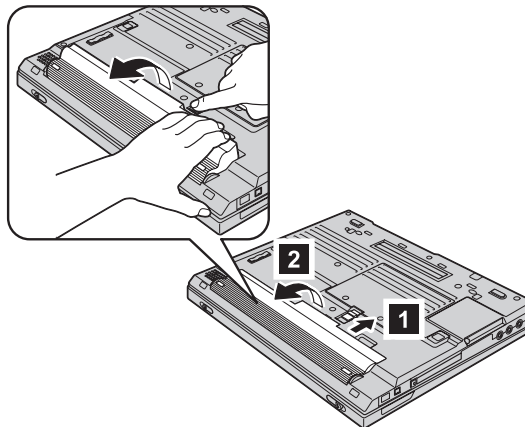
**Merk:** Du kan bytte ut skruen med en sikkerhetsskrue for å gjøre det vanskeligere å ta ut platelageret. Det kan hende at sikkerhetsskruen ikke følger med din maskin. I så fall kan du kjøpe den direkte fra NABS på [www.nabsnet.com](http://www.nabsnet.com).

10. Sett batteriet på plass igjen.
11. Snu maskinen rundt igjen. Koble til batterieliminatoren og alle kablene.

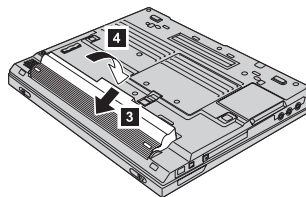
## Bytte batteri

1. Slå av maskinen eller sett den i dvalemodus. Koble batterieliminatoren og alle kablene fra maskinen.
- Merk:** Hvis du bruker et PCMCIA-kort eller CF-kort, er det mulig at maskinen ikke kan settes i dvalemodus. Hvis det skjer, slår du av maskinen.
2. Lukk skjermen på maskinen og snu maskinen opp ned.
  3. Skyv og hold batterilåsen til side for å låse opp **1** og ta ut batteriet **2**.

**Merk:** Den første posisjonen til batterilåsen brukes til å låse opp låsmekanismen for batteriet.

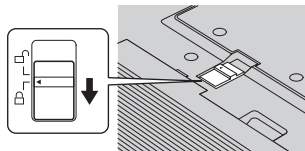


4. Sett fronten på det nye, oppladede batteriet langs fronten av batterirommet på datamaskinen **3** og skyv deretter batteriet på plass **4**.



## Bytte batteri

5. Skyv på batterilåsen for å låse den.

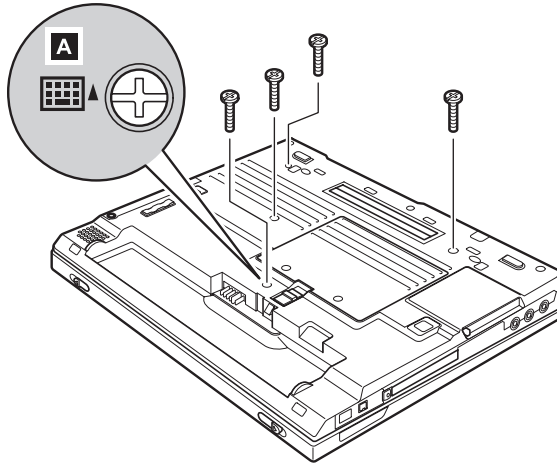


6. Snu maskinen rundt igjen. Koble til batterieliminatoren og alle kablene.

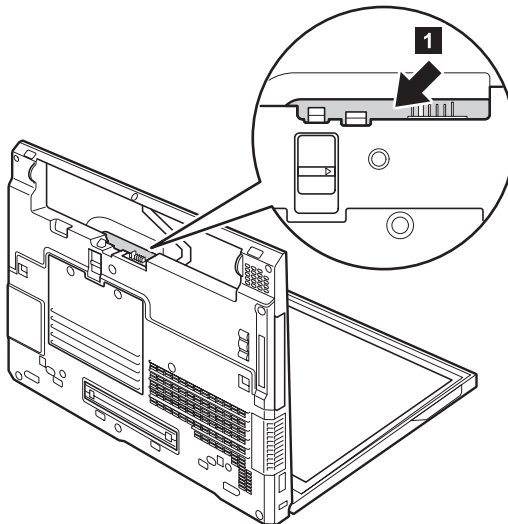
## Fjerne tastbordet

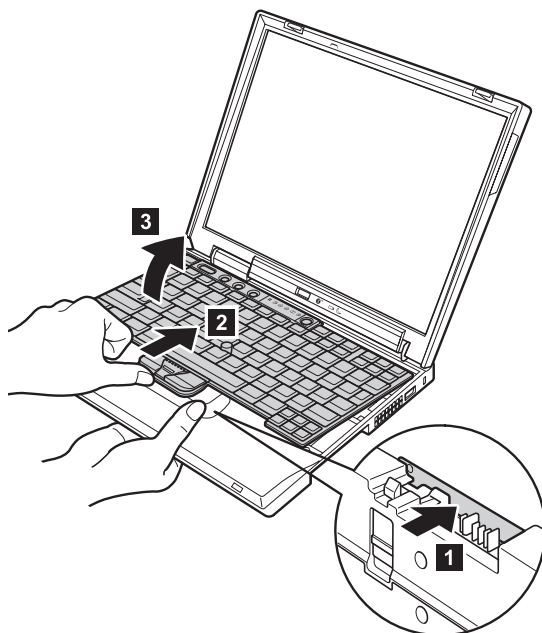
Slik fjerner du tastbordet:

1. **Slå av maskinen.** Koble batterieliminatoren og alle kablene fra maskinen.
2. Ta ut batteriet.
3. Fjern skruene som er merket **A**.

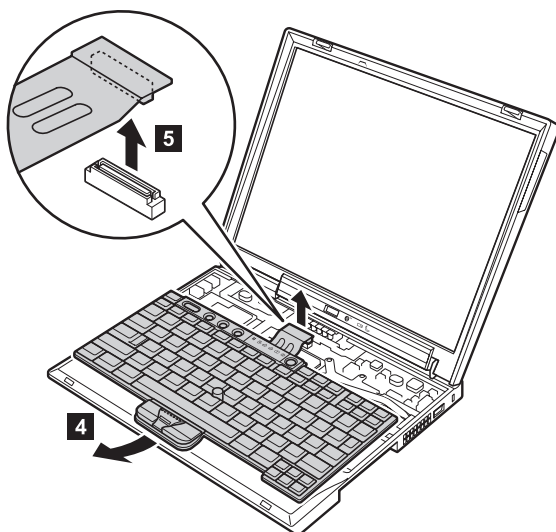


4. Løsne tastbordet ved å skyve det opp fra bunnen slik det er vist med pil **1**, og skyv det deretter i den retningen det er vist med pil **2**.  
Åpne tastbordet litt slik det er vist med pil **3**.





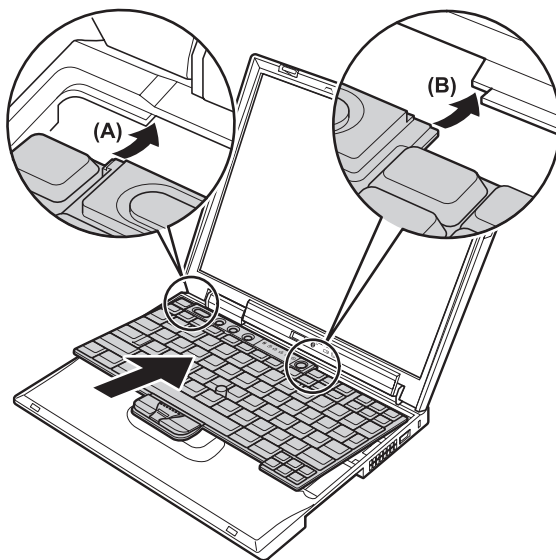
5. Dra tastbordet litt i den retningen som er vist med pil **4**, og koble deretter fra kontakten som er merket **5**.



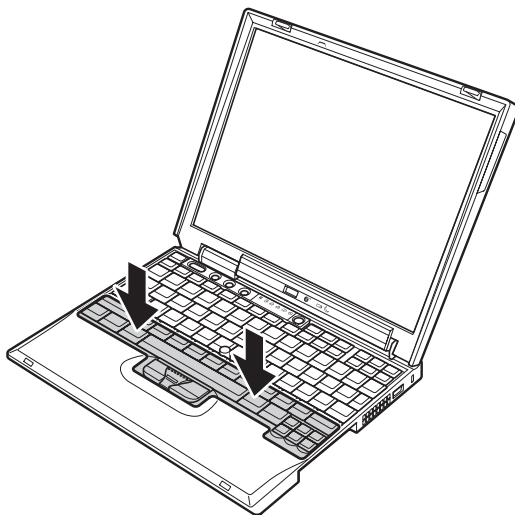


Slik installerer du tastbordet på nytt:

1. Koble tastbordet til kontakten og sett inn igjen tastbordet. Pass på at kantene på tastbordet, som er vist som (A) og (B), er under rammen.

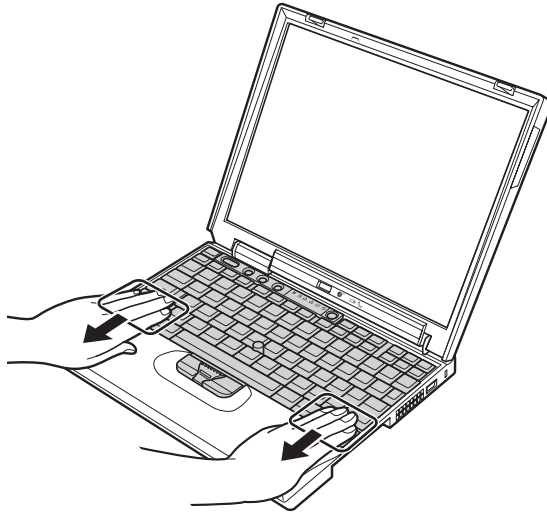


2. Trykk på tastene som er vist med pilene, for å feste tastbordet ordentlig.



## Fjerne tastbordet

3. For å kontrollere at forsiden av tastbordet er ordentlig festet, kan du trykke forsiktig på tastene med fingrene og prøve å skyve tastbordet mot deg. Det skal ikke bevege seg i det hele tatt.



4. Skru inn igjen skruene.

---

## Kapittel 3. Få hjelp og service fra IBM

Få hjelp og service . . . . .	40	Ringe IBM . . . . .	41
Få hjelp på weben . . . . .	40	Internasjonal hjelpetjeneste . . . . .	43
Få hjelp via faks . . . . .	41		

## Få hjelp og service

Hvis du trenger hjelp, service, teknisk assistanse eller bare mer informasjon om IBMs produkter, kan du få det fra IBM på forskjellige måter. Dette emnet inneholder opplysninger om hvor du kan henvende deg hvis du vil ha mer informasjon om IBM og IBMs produkter, hva du skal gjøre hvis det oppstår feil på maskinen din og hvem du skal ringe hvis maskinen må til service.

Du finner informasjon om IBM-maskinen og om eventuell forhåndsinstallert programvare i dokumentasjonen som følger med datamaskinen. Denne dokumentasjonen omfatter trykte bøker, bøker på systemet, README-filer og hjelpefiler. Du kan dessuten få informasjon om IBMs produkter på World Wide Web og via IBM Automated Fax System.

Hvis du trenger hjelp i forbindelse med installeringen av, eller har spørsmål knyttet til servicepakker for det forhåndsinstallerte Microsoft Windows-produktet, kan du gå til nettsiden Microsoft Product Support Services på adressen [support.microsoft.com/directory/](http://support.microsoft.com/directory/), eller du kan kontakte IBM HelpCenter. Det er mulig at du må betale for tjenesten.

---

## Få hjelp på weben

På World Wide Web har IBM et nettsted med oppdatert informasjon om IBMs PC-produkter og støtte for dem. Adressen til hjemmesiden for IBM PC er [www.ibm.com/pc](http://www.ibm.com/pc)

IBM har et innholdsrikt nettsted for bruk av bærbare datamaskiner generelt og ThinkPad-maskiner spesielt. Adressen er [www.ibm.com/pc/support](http://www.ibm.com/pc/support)

Gå til dette nettstedet for å finne ut hvordan du kan løse problemer, finne nye måter å bruke maskinen på, og få vite om tilleggsutstyr som kan gjøre det enda enklere å bruke ThinkPad-maskinen din.

Hvis du velger **Profile** på siden for støtte, kan du opprette en tilpasset side for støtte som gjelder for din maskinvare, og som inneholder ofte stilte spørsmål, opplysninger om deler, tekniske tips og filer som kan lastes ned. I tillegg kan du velge å motta e-postmeldinger hver gang ny informasjon blir tilgjengelig om produktene du har registrert.

Du kan også bestille bøker via IBMs system for bestilling av publikasjoner på adressen

[www.elink.ibm.com/public/applications/publications/cgibin/pbi.cgi](http://www.elink.ibm.com/public/applications/publications/cgibin/pbi.cgi)

---

## Få hjelp via faks

I USA eller Canada kan du motta markedsinformasjon og teknisk informasjon om emner som for eksempel maskinvare, operativsystemer og lokalt nett (LAN) over telefaks hvis du har en telefon og tilgang til en faksmaskin.

Du kan ringe til IBM Automated Fax System, som er åpent 24 timer i døgnet, 7 dager i uken. Følg instruksjonene du får oppgitt, slik at informasjonen du ber om blir sendt til faksmaskinen din. I USA eller Canada kan du få tilgang til IBM Automated Fax System ved å ringe 1-800-426-3395.

---

## Ring IBM

Hvis du har forsøkt å løse problemet på egen hånd men fortsatt trenger hjelp, kan du i garantiperioden få hjelp og opplysninger over telefon via IBM PC HelpCenter. Disse tjenestene er tilgjengelige i garantiperioden:

- Feilsøking - Kvalifisert personale hjelper deg med feilsøking hvis du har et maskinvareproblem, og avgjør hva som må gjøres for å løse problemet.
- Reparasjon av IBM-maskinvare - Hvis problemet skyldes IBM-maskinvare med gyldig garanti, er kvalifisert servicepersonale tilgjengelig og kan gi nødvendig hjelp.
- Tekniske forbedringer - Av og til kan det være nødvendig å gjøre endringer i et produkt etter at det er solgt. IBM eller autoriserte IBM-forhandlere leverer tekniske forbedringer (ECer) som er aktuelle for din maskinvare.

Dette omfattes ikke av garantien:

- Bytting eller bruk av deler fra andre produsenter enn IBM eller deler som ikke er garantert av IBM

**Merk:** Alle deler med garanti har en ID med 7 tegn i dette formatet: IBM FRU XXXXXXX.

- Identifikasjon av programvareproblemer
- Konfigurering av BIOS som del av installering eller oppgradering
- Endringer eller oppgraderinger av styreprogrammer
- Installering og vedlikehold av nettverksoperativsystemer (NOS)
- Installering og vedlikehold av applikasjoner

Slå opp i IBMs maskinvaregaranti hvis du vil ha en fullstendig beskrivelse av IBMs garantibetingelser. Ta vare på kjøpsbeviset i tilfelle du trenger garantiservice.

Hvis det er mulig, bør du være i nærheten av datamaskinen når du ringer i tilfelle teknikeren må hjelpe deg med å løse et problem på maskinen. Sørg for at du har lastet ned de nyeste styreprogrammene og systemoppdateringene,

kjørt feilsøking og notert informasjon før du ringer. Når du ringer etter teknisk assistanse, må du ha disse opplysningene tilgjengelig:

- Maskintype og modell
- Serienummeret til maskinen, skjermen og andre komponenter, eller kjøpsbeviset
- Beskrivelse av problemet
- Nøyaktig ordlyd i eventuelle feilmeldinger
- Konfigurasjonsopplysninger for maskinvaren og programvaren på systemet

### Telefonnumre

**Merk:** Telefonnumrene kan bli endret uten forvarsel. Du finner en oppdatert liste over telefonnumre og åpningstider for IBM HelpCenter på IBMs nettsted for kundestøtte på adressen [www.ibm.com/pc/support](http://www.ibm.com/pc/support).

Land eller region	Språk	Telefonnummer
Argentina	Spansk	0800-666-0011
Australia	Engelsk	1300-130-426
Østerrike	Tysk	01-24592-5901
Bolivia	Spansk	0800-0189
Belgia	Nederlandsk	02-210 9820
	Fransk	02-210 9800
Brasil	Portugisisk	55-11-3889-8986
Canada	Engelsk/fransk	1-800-565-3344 i Toronto ringer du 416-383-3344
Chile	Spansk	800-224-488
Kina	Mandarin	800-810-1818
Colombia	Spansk	980-912-3021
Danmark	Dansk	45 20 82 00
Ecuador	Spansk	1-800-426911 (alternativ #4)
Finland	Finsk	09-459 69 60
Frankrike	Fransk	02 38 55 74 50
Tyskland	Tysk	07032-1549 201
Hongkong	Kantonesisk	2825-7799
Irland	Engelsk	01-815 9200
Italia	Italiensk	02-7031-6101

Land eller region	Språk	Telefonnummer
Japan	Japansk	*1
Luxemburg	Fransk	298-977 5063
Mexico	Spansk	001-866-434-2080
Nederland	Nederlandsk	020-514 5770
New Zealand	Engelsk	0800-446-149
Norge	Norsk	66 81 11 00
Peru	Spansk	0-800-50-866
Portugal	Portugisisk	21-791 51 47
Russland	Russisk	095-940-2000
Spania	Spansk	91-662 49 16
Sverige	Svensk	08-477 4420
Sveits	Tysk/ fransk/ italiensk	0583-33-09-00
Taiwan	Mandarin	886-2-2725-9799
Storbritannia	Engelsk	0-1475-555 055
USA	Engelsk	1-800-772-2227
Uruguay	Spansk	000-411-005-6649
Venezuela	Spansk	0-800-100-2011

\*1 Hvis du kjøpte ThinkPad-maskinen din i Japan, blir telefonnummeret til IBMs brukerstøtte vist så snart du er ferdig med å registrere maskinen. Hvis du vil vite mer om dette, kan du gå til nettstedet [www.ibm.com/jp/pc/ibmjreg](http://www.ibm.com/jp/pc/ibmjreg)

---

## Internasjonal hjelpetjeneste

Hvis du har med maskinen når du reiser, eller du flytter den til et land der IBM eller IBM-forhandlere som er godkjent for å utføre garantiservice, selger og har service på ThinkPad-maskintypen din, kan du få internasjonal garantiservice for maskinen din.

Servicemetoder og -rutiner varierer fra land til land, og det kan hende at noen tjenester ikke er tilgjengelige i alle land. Internasjonal garantiservice blir utført på den måten (for eksempel i servicesentre, hos forhandler/IBM eller på stedet) som er tilgjengelig i de enkelte landene. Det er mulig at servicesentre i

enkelte land ikke er i stand til å utføre service på alle modeller av en bestemt maskintype. I noen land kan det være begrensninger på servicen, og det kan kreves betaling når servicen blir utført.

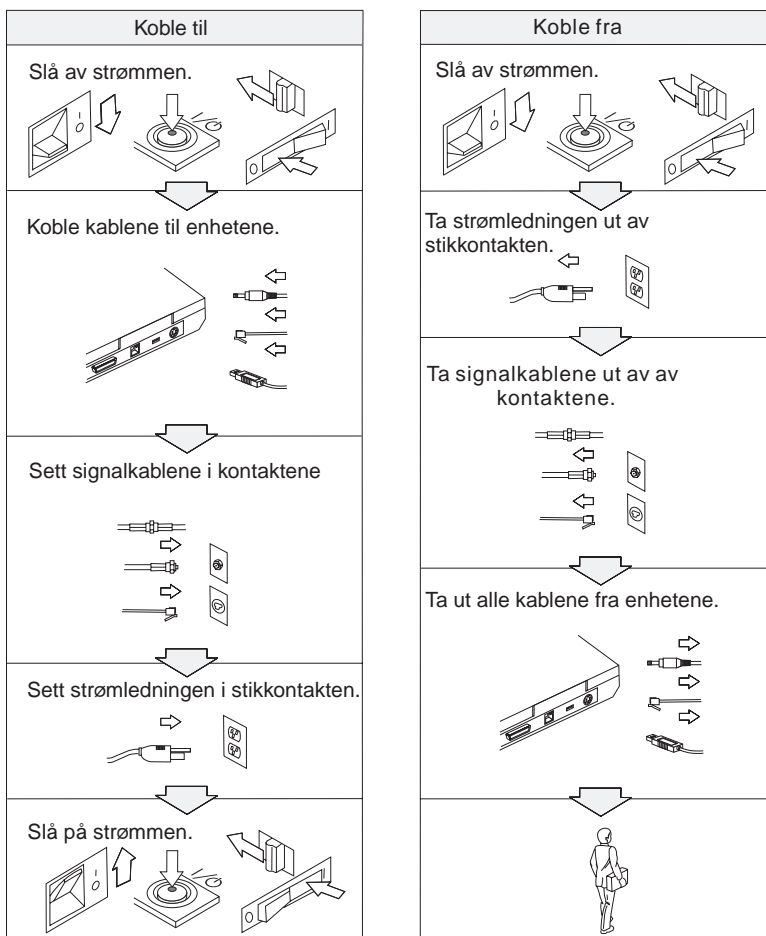
Hvis du vil finne ut om maskinen er kvalifisert for internasjonal garantiservice og se på en liste over land der slik service er tilgjengelig, kan du gå til <http://www.ibm.com/pc/support/> og klikke på **Warranty Lookup**. Kvalifiserte IBM-maskiner identifiseres ved hjelp av den firesifrede maskintypen. Du finner flere opplysninger om internasjonal garantiservice under servicekunngjøring 601-034 på <http://www.ibm.com/>. Klikk på **Support & downloads, Announcement letters** og deretter på **Announcements search**. I feltet **Search by letter number only** oppgir du 601-034 og klikker på **Search**.



## Tillegg A. Viktig sikkerhetsinformasjon



Strøm fra elektriske kabler, telefonledninger og kommunikasjonskabler er farlig. For å unngå elektrisk støt, må du koble til og fra slik det er vist nedenfor, når du installerer, flytter eller åpner deksler på personlige datamaskiner eller tilkoblede enheter. Nettkabelen må være koblet til en jordet stikkontakt.





## FARE

Reduser faren for brann og elektrisk støt ved å alltid følge de grunnleggende sikkerhetshensynene, i tillegg til følgende punkter:

- Ikke bruk maskinen i eller nær vann.
- I tordenvær:
  - Ikke bruk maskinen med telefonledningen.
  - Ikke koble telefonledningen til eller fra vegguttaket.



## FARE

Det kan være fare for eksplosjon hvis batteriet skiftes ut på feil måte. Batteriet inneholder en liten mengde skadelige stoffer. Slik unngår du skade:

- Du må bare bytte ut batteriet med et batteri som er anbefalt av IBM.
- Hold batteriet borte fra ild.
- Du må ikke få vann på batteriet.
- Du må ikke prøve å demontere batteriet.
- Du må ikke kortslutte batteriet.
- Hold batteriet borte fra barn.

Ikke kast batteriet som vanlig avfall. Lever det til forhandleren, på en miljøstasjon eller ved et mottak for spesialavfall.



## FARE

Det kan være fare for eksplosjon hvis batteriet skiftes ut på feil måte.

Litiumbatteriet inneholder litium og kan eksplodere hvis det ikke behandles og kastes på riktig måte.

Batteriet kan bare byttes ut med den samme batteritypen.

For å unngå fare for skade eller død må du ikke: (1) kaste batteriet eller legge det i vann, (2) utsette batteriet for varme over 100 grader C eller (3) prøve å reparere batteriet eller ta det fra hverandre. Lever det til forhandleren, på en miljøstasjon eller ved et mottak for spesialavfall.



**FARE**

Følg instruksjonen nedenfor når du installerer eller konfigurerer Mini-PCI-utstyret.

For å unngå å få elektrisk støt må du koble fra alle kablene og batterieliminatoren når du installerer Mini-PCI-utstyr eller åpner dekslene på systemet eller på tilkoblede enheter. Strøm fra nettkabler, telefonledninger og kommunikasjonskabler er farlig.

**ADVARSEL:**

Når du har tilføyd eller oppgradert et Mini-PCI-kort eller et minnekort, må du ikke bruke maskinen før du har lukket dekselet. Du må ikke bruke maskinen mens dekselet er åpent.

**ADVARSEL:**

Lysstoffrøret i LCD-skjermen inneholder kvikksølv. Ikke kast det som vanlig avfall. Lever det til forhandleren, på en miljøstasjon eller ved et mottak for spesialavfall.

LCD-skjermen er laget av glass og kan knuses ved uforsiktig behandling eller hvis maskinen slippes i gulvet. Hvis skjermen knuses og du får væsken den inneholder, i øynene eller på hendene, må du straks skylle de tilsoilte områdene med vann i minst 15 minutter. Søk legehjelp hvis du fortsatt føler ubehag eller har andre symptomer etter skyllingen.

**ADVARSEL:**

Du reduserer faren for brann ved å bare bruke telefonledning nr. 26 AWG eller større (tykkere).

---

## **Modemsikkerhet**

For å redusere risikoen for brann, elektrisk støt og skade ved bruk av telefonutstyr må du alltid følge noen grunnleggende sikkerhetsregler, for eksempel:

Du må aldri installere telefonkabler i tordenvær.

Du må aldri installere telefonkontakter i våte lokaler med mindre kontaktene er beregnet på slike steder.

Du må aldri berøre uisolerte telefonkabler eller -terminaler med mindre telefonlinjen er frakoblet ved nettverksgrensesnittet.

Vær forsiktig når du installerer eller arbeider med telefonlinjer.

Unngå å bruke telefonen (annet enn trådløs type) i tordenvær. Du kan få støt ved lynnedslag.

Ikke bruk telefonen til å rapportere en gasslekkasje hvis telefonen befinner seg i nærheten av lekkasjen.

---

## Laserklassifisering

En optisk lagringsstasjon (enhet), for eksempel en CD-ROM-, CD-RW- eller DVD-ROM-stasjon og SuperDisk, som kan installeres i IBM ThinkPad-maskinen, er et laserprodukt. Klassifiseringsmerket til stasjonen (vist nedenfor) står øverst på stasjonen.

CLASS 1 LASER PRODUCT  
LASER KLASSE 1  
LUOKAN 1 LASERLAITE  
APPAREIL A LASER DE CLASSE 1  
KLASS 1 LASER APPARAT

Stasjonen er godkjent i USA og oppfyller kravene i samsvar med "DHHS 21 CFR Subchapter J" for laserprodukter i klasse I.

I andre land oppfyller stasjonen kravene i standardene IEC825 og EN60825 for laserprodukter i klasse 1.



**FARE**

**Ikke åpne den optiske lagringsstasjonen, det finnes ingen deler inne i stasjonen som du kan justere eller reparere.**

**Hvis du bruker styringsutstyr eller utfører justeringer eller rutiner som ikke er nevnt her, kan det føre til farlig stråling.**

Laserprodukter i klasse 1 er ikke ansett som farlige. Lasersystemet og den optiske lagringsstasjonen er laget slik at det ikke er mulig å bli utsatt for laserstråler over klasse I under vanlig drift, brukervedlikehold eller foreskrevet service.

Noen stasjoner kan inneholde en laserdiode i klasse 3A. Merk:



**Avgir usynlig og synlig laserstråling når dekselet åpnes. Unngå direkte kontakt med øyene. Ikke se rett inn i strålen eller se direkte på den med optiske instrumenter.**

Ta vare på disse instruksjonene.



---

## Tillegg B. Annen informasjon om trådløs kommunikasjon

---

### Interoperabilitet ved trådløs kommunikasjon

Mini-PCI-kortet for trådløst lokalnett (Wireless LAN Mini-PCI Adapter) er utformet for å kunne brukes sammen med alle produkter for trådløst lokalnett som er basert på radioteknologien Direct Sequence Spread Spectrum (DSSS), og som er i samsvar med:

- IEEE 802.11b-standarden for trådløst lokalnett, slik den er definert og godkjent av Institute of Electrical and Electronics Engineers.
- Wireless Fidelity-sertifiseringen (WiFi) slik den er definert av WECA (Wireless Ethernet Compatibility Alliance).

IBM Bluetooth-datterkortet er utformet for å kunne brukes sammen med alle Bluetooth-produkter som er i overensstemmelse med Bluetooth Specification 1.1, slik det er definert av Bluetooth SIG. Disse profilene støttes av IBM Bluetooth-datterkortet:

- Generisk tilgang (Generic Access)
- Tjenesteoppdaging (Service Discovery)
- Seriell port (Serial Port)
- Ekstern pålogging (Dial-up Networking)
- Faks (FAX)
- LAN-tilgang (LAN Access)
- Generisk objektutveksling (Generic Object Exchange)
- Generisk objektoverføring (Generic Object Push)
- Filoverføring (File Transfer)
- Synkronisering (Synchronization)

---

### Arbeidsmiljø og helse

Wireless LAN Mini-PCI-kortet og Bluetooth-datterkortet avgir elektromagnetisk energi, som alle andre radioenheter. Energinivået som blir avgitt, er imidlertid mye lavere enn den elektromagnetiske energien som avgis av trådløse enheter som for eksempel mobiltelefoner.

Fordi Wireless LAN Mini-PCI-kortet og Bluetooth-datterkortet opererer innenfor retningslinjene for standarder og anbefalinger om sikkerhet for radiofrekvenssignaler, mener IBM at integrerte trådløse kort ikke innebærer noen risiko for brukerne. Disse standardene og anbefalingene gjenspeiler gjeldende oppfatninger blant fagekspertene og er et resultat av arbeid i paneler

og komiteer av vitenskapsmenn som fortløpende gjennomgår og tolker den omfattende forskningslitteraturen som til enhver tid publiseres.

I enkelte situasjoner eller miljøer kan bruk av Wireless LAN Mini-PCI-kortet og Bluetooth-datterkortet være begrenset av bygningens eier eller de ansvarlige representantene for organisasjonen. Eksempler på slike situasjoner kan være

- bruk av integrerte trådløse kort i fly, eller på sykehus
- i andre miljøer der faren for interferens med andre enheter eller tjenester blir ansett eller er definert som skadelig

Hvis du er usikker på hvilke retningslinjer som gjelder for bruk av trådløse enheter på et bestemt sted (f.eks. en flyplass eller et sykehus), bør du be om tillatelse til å bruke Wireless LAN Mini-PCI-kort eller Bluetooth-datterkort før du slår på ThinkPad X30 Series-maskinen.



---

## Tillegg C. Garantibetingelser

Dette tillegget inneholder garantibetingelser for ThinkPad-maskinen, garantiperiode, garantiservice og støtte, og IBMs garantibetingelser.

---

### Garantiperiode

Kontakt din maskinleverandør hvis du vil ha opplysninger om garantiservice. Noen IBM-maskiner har garanti med service på stedet. Dette er avhengig av hvilket land eller område servicen blir utført i, eller maskintypen.

#### Maskintype 2672 eller 2673

Land eller område	Garantiperiode
Alle	Deler - 3 år, arbeid - 3 år Batteri - 1 år

---

### Garantiservice og støtte

Når du kjøper en IBM ThinkPad-maskin, får du tilgang til en rekke støttetjenester. I garantiperioden for IBM-maskinen kan du ringe til IBM eller forhandleren for å få hjelp til feilsøking i henhold til betingelsene i IBM Garantibetingelser.

Disse tjenestene er tilgjengelige i garantiperioden:

- **Feilsøking** - Kvalifisert personale hjelper deg med feilsøking hvis du har et maskinvareproblem, og avgjør hva som må gjøres for å løse problemet.
- **Reparasjon av IBM-maskinvare** - Hvis problemet skyldes IBM-maskinvare med gyldig garanti, er kvalifisert servicepersonale tilgjengelig og kan gi nødvendig hjelp, enten i kundens lokaler eller ved et av IBMs servicesentre, slik det er definert av IBM.
- **Teknisk forbedring** - Av og til kan det være nødvendig med endringer etter at et produkt er levert fra IBM. I disse tilfellene vil IBM gjøre tekniske endringer som gjelder for maskinvaren, tilgjengelige.

Følgende poster omfattes ikke av garantiservicen:

- Utskiftning eller bruk av deler fra andre produsenter enn IBM. Alle IBM-deler har en ID med 7 tegn i dette formatet: IBM FRU XXXXXXX.
- Identifikasjon av problemer forårsaket av ikke-IBM-programvare.
- Installering av enheter som kan skiftes ut av kunden (CRUer).

- Installering og konfigurering av Maskinkode og Lisensierbar intern maskinkode som defineres som kundeinstallerbar.

Hvis du ikke registrerer Maskinen hos IBM, må du kanskje fremlegge et kjøpsbevis for å få garantiservice.

### **Før du ringer etter service**

Du kan løse mange problemer uten hjelp utenfra ved å følge feilsøkningsprosedyrene i hjelpen på systemet eller i den trykte dokumentasjonen som følger med maskinen eller programvaren.

De fleste datamaskiner, operativsystemer og applikasjoner leveres med informasjon som inneholder feilsøkningsprosedyrer og beskrivelser av feilmeldinger eller feilkoder. Informasjonen som leveres sammen med maskinen, beskriver også feilsøkingstestene du kan utføre.

Hvis du tror du har et programvareproblem, bør du lese informasjonen om operativsystemet og applikasjonen.

### **Ring for å få hjelp**

Ha disse opplysningene klar når du ringer:

- Maskintype, modell og serienummer
- Beskrivelse av problemet
- Nøyaktig ordlyd i eventuelle feilmeldinger
- Konfigurasjonsopplysninger for maskinvare og programvare

Du finner telefonnummeret til den HelpCenter-avdelingen som er nærmest deg, under "Telefonnumre" i Kapittel 3, "Få hjelp og service fra IBM" på side 39.

---

## **Garantibetingelser Z125-4753-06 8/2000**

Disse garantibetingelsene består av to deler: Del 1 og Del 2. Du må lese både Del 1 og de landavhengige betingelsene i Del 2 som gjelder for ditt land eller område.

### **Del 1 - Generelle betingelser**

Disse garantibetingelsene omfatter Del 1 - Generelle betingelser og Del 2 - Landavhengige betingelser. Betingelsene i Del 2 erstatter eller endrer betingelser i Del 1. Garantien IBM gir gjennom disse garantibetingelsene, gjelder bare for Maskiner du kjøper til eget bruk, og ikke for videresalg, fra IBM eller en forhandler. Med "Maskin" menes en IBM-maskin, Maskinens tilleggsutstyr, endringer, oppgraderinger, deler eller tilbehør, og alle kombinasjoner av disse. Begrepet "Maskin" omfatter ingen programvare, verken forhåndsinstallert på Maskinen eller installert senere eller på annen måte. Med mindre IBM oppgir noe annet, gjelder følgende garantier bare i

landet der du kjøper maskinen. Ingen av disse garantibetingelsene tilsidesetter forbrukerens lovbestemte og ufravikelige rettigheter. Hvis du har spørsmål, kan du kontakte IBM eller din forhandler.

### **IBM-garanti for Maskiner**

IBM garanterer at hver Maskin 1) er feilfri i materialer og utførelse og 2) er i overensstemmelse med IBMs offisielle spesifikasjoner ("Spesifikasjoner"). Garantiperioden for en Maskin er en oppgitt, fast periode som starter på Installeringsdatoen. Datoen på din kvittering er Installeringsdatoen, med mindre IBM eller forhandleren opplyser noe annet.

Hvis en Maskin ikke virker som garantert i garantiperioden og IBM eller forhandleren verken er i stand til å 1) rette forholdet eller 2) erstatte den med en som minst er funksjonelt likeverdig, kan du returnere Maskinen til kjøpestedet og få refundert beløpet.

### **Garantiens omfang**

Garantien dekker ikke reparasjon eller bytte av en Maskin som skyldes feilaktig bruk, ulykker, endringer, mangelfulle lokaler eller operativmiljøer, feil vedlikehold utført av Kunden, eller feil som skyldes et produkt IBM ikke er ansvarlig for. Garantien opphører hvis Maskinens eller delenes identifikasjonsmerker fjernes eller endres.

**DISSE BETINGELSENE ER FULLSTENDIGE OG ERSTATTER ALLE ANDRE BETINGELSER. DISSE BETINGELSENE GIR DEG SPESIELLE JURIDISKE RETTIGHETER. I TILLEGG KAN DU HA ANDRE LOVBESTEMTE RETTIGHETER SOM KAN VARIERE FRA LAND TIL LAND. NOEN LAND TILLATER IKKE ANSVARSBEGRENSNINGER SLIK AT OVENFORNEVNT BEGRENSNINGER IKKE GJELDER. GARANTIEN GJELDER I SLIKE TILFELLER IKKE UTOVER DEN LOVBESTEMTE GARANTIPERIODEN.**

### **Hva som ikke dekkes av garantien**

IBM garanterer ikke feilfri drift av en Maskin.

Enhver teknisk eller annen støtte som gis for en Maskin under garanti, for eksempel assistanse via telefon for "hvordan"-spørsmål og spørsmål om konfigurering og installering av Maskinen, gis **UTEN GARANTIER AV NOE SLAG.**

### **Garantiservice**

Hvis du ønsker garantiservice for en Maskin, kontakter du IBM eller forhandleren. Hvis du ikke registrerer Maskinen hos IBM, er det mulig du må fremlegge et kjøpsbevis.

I garantiperioden kan IBM eller forhandleren, hvis den er godkjent av IBM for å utføre garantiservice, utføre enkelte typer reparasjoner eller utskiftninger for

å holde eller sette Maskiner i slik stand at de oppfyller sine Spesifikasjoner. IBM eller din forhandler informerer deg om tilgjengelige typer service for en Maskin i det landet den er installert. IBM eller forhandlere kan etter eget valg 1) enten reparere eller skifte ut Maskinen og 2) gi service enten i Kundens lokaler eller ved et servicesenter. IBM eller forhandleren skal også administrere og installere utvalgte tekniske endringer som gjelder for Maskinen.

Noen deler til IBMs Maskiner er definert som "CRUer" (enheter som kan skiftes ut av Kunden), for eksempel tastbord, minne og platelagre. IBM sender slike utskiftbare deler til Kunden, slik at Kunden selv skifter dem ut. Kunden må sende tilbake alle defekte utskiftbare deler til IBM innen 30 dager etter at erstatningsdelene er mottatt. Kunden er ansvarlig for å laste ned aktuelle oppdateringer av Maskinkode og Lisensiert internkode fra en av IBMs nettsteder eller fra andre elektroniske medier og følge instruksjonene fra IBM.

Når garantiservice innebærer at en Maskin eller del blir skiftet ut, blir den utskiftede Maskinen/delen IBMs eller forhandlerens eiendom, og erstatningen blir Kundens eiendom. Kunden bekrefter at alle utskiftede deler er originale og uendrede. Erstatningen trenger ikke å være ny, men skal være i god driftsmessig stand og være minst funksjonelt likeverdig med det den erstatter. De opprinnelige garantibetingelsene fortsetter å gjelde for deler som erstatter utskiftede deler. Tilleggsutstyr, endringer og oppgraderinger kan medføre at deler blir fjernet og returnert til IBM. De opprinnelige garantibetingelsene fortsetter å gjelde for deler som erstatter utskiftede deler.

Før IBM eller forhandleren skifter ut en Maskin eller en del, skal Kunden fjerne tilleggsutstyr, deler, alternativer, endringer og tilkoblede enheter som garantiservice ikke gjelder for.

Du skal dessuten

1. sørge for at Maskinen er fri for heftelser eller begrensninger som hindrer at den kan skiftes ut;
2. skaffe tillatelse fra eieren når IBM eller forhandleren skal utføre service på en Maskin som Kunden ikke eier; og
3. før Kunden ber om service;
  - a. benytte den feilsøkingsprosedyren IBM eller forhandleren beskriver;
  - b. sikre alle programmer, data og penger som ligger i en Maskin;
  - c. gi IBM eller forhandleren tilstrekkelig, fri og sikker adgang til lokalene slik at de kan oppfylle sine forpliktelser; og
  - d. informere IBM eller forhandleren om endringer i Maskinens installasjonssted.

IBM er ansvarlig for tap av eller skade på Kundens Maskin mens den 1) er i IBMs forvaring eller 2) transporteres i de tilfeller der IBM er ansvarlig for å betale fraktkostningene.

Verken IBM eller forhandleren er ansvarlig for eventuell konfidensiell, merkebeskyttet eller personlig informasjon som måtte være lagret på en Maskin du av en eller annen årsak returnerer til IBM eller forhandleren. Du skal fjerne all slik informasjon før du returnerer Maskinen.

### **Ansvarsbegrensning**

Situasjoner kan oppstå hvor feil eller mangler fra IBMs side medfører at du har rett til erstatning fra IBM. I ethvert slikt tilfelle er IBMs erstatningsansvar under enhver omstendighet, unntatt for eventuelt ansvar som ikke kan tilsidesettes eller begrenses av gjeldende lovgivning, begrenset til

1. skader på person (inkludert død) og personlig eiendom; og
2. andre direkte tap, begrenset til prisen (for periodiske beløp gjelder verdien for 12 måneder) for Maskinen kravet gjelder. I dette punktet omfatter begrepet "Maskin" Maskinkoden og Lisensierbar intern maskinkode.

Denne grensen gjelder også for IBMs leverandører og din forhandler. Dette er maksimum for hva IBM, IBMs leverandører og forhandleren samlet er ansvarlig for.

**IBM ER UNDER INGEN OMSTENDIGHET ANSVARLIG FOR NOE AV FØLGENDE: 1) KRAV SOM TREDJEPART MÅTTE REISE MOT KUNDEN FOR SKADER (ANDRE ENN DE SOM ER NEVNT UNDER FØRSTE PUNKT OVENFOR); 2) TAP AV, ELLER SKADE PÅ, KUNDENS DATA; ELLER 3) SPESIELLE, AVLEDEDE ELLER INDIREKTE SKADER (HERUNDER TAPT FORTJENESTE ELLER TAP AV FORVENTEDE BESPARELSER), SELV OM IBM, IBMs LEVERANDØRER ELLER FORHANDLEREN ER UNDERRETTET OM MULIGHETENE FOR SLIKE SKADER, TAP ELLER KRAV. NOEN LAND TILLATER IKKE ANSVARSBEGRENSNINGER SLIK AT OVENFORNEVNT BEGRENSNINGER IKKE GJELDER.**

### **Lovvalg**

Både du og IBM samtykker i at lovgivningen i landet der du anskaffet Maskinen, regulerer, tolker og håndhever alle dine og IBMs rettigheter og forpliktelser som er et resultat av, eller på noen måte er knyttet til, gjenstanden for denne Avtalen, uten hensyn til internasjonal privatrett.

## **Del 2 - Landavhengige betingelser**

### **AMERIKA**

### **BRASIL**

**Lovvalg:** *Følgende skal tilføyes etter første setning:*  
Eventuelle tvister som oppstår i forbindelse med denne Avtalen, skal avgjøres i Rio de Janeiros rettssystem.

## NORD-AMERIKA

**Garantiservice:** *Følgende tilføyes dette avsnittet:*  
For å få garantiservice fra IBM i Canada eller USA ringer Kunden 1-800-IBM-SERV (426-7378).

## CANADA

**Lovvalg:** *Følgende erstatter "lovgivningen i landet der Maskinen ble anskaffet" i første setning:*  
lovgivningen i provinsen Ontario.

## USA

**Lovvalg:** *Følgende erstatter "lovgivningen i landet der Maskinen ble anskaffet" i første setning:*  
lovgivningen i staten New York.

## ASIA, AUSTRALIA OG OCEANIA

## AUSTRALIA

**IBM-garanti for Maskiner:** *Følgende ledd tilføyes dette avsnittet:*  
Garantibetingelsene som er oppgitt i dette avsnittet, kommer i tillegg til eventuelle rettigheter du har i henhold til Trade Practices Act 1974 eller annen liknende lovgivning, og er begrenset bare i den grad gjeldende lovgivning tillater.

**Ansvarsbegrensning:** *Følgende tilføyes dette avsnittet:*  
Der IBM ikke overholder en betingelse eller forpliktelse angitt i Trade Practices Act 1974 eller liknende lovgivning, er IBMs ansvar begrenset til reparasjon eller bytte av varene, eller levering av tilsvarende varer. Der forpliktelsene eller garantibetingelsene er knyttet til retten til å selge, "quiet possession" eller "clear title", eller varene er av et slag som vanligvis anskaffes til privat- eller hjemmebruk, gjelder ingen av begrensningene i dette leddet.

**Lovvalg:** *Følgende erstatter "lovgivningen i landet der Maskinen ble anskaffet" i første setning:*  
lovgivningen i staten eller territoriet.

## KAMBODSJA, LAOS OG VIETNAM

**Lovvalg:** *Følgende erstatter "lovgivningen i landet der Maskinen ble anskaffet" i første setning:*  
lovgivningen i staten New York.

*Følgende tilføyes dette avsnittet:*

Eventuelle tvister som gjelder denne Avtalen, skal behandles ved endelig og bindende voldgift i Singapore i henhold til reglene fra International Chamber of Commerce (ICC). Voldgiftsdommeren eller voldgiftsdommerne som er utnevnt i henhold til disse reglene, skal ha myndighet til å avsi kjennelser på grunnlag av egen kompetanse og gyldigheten til Avtalen som skal sendes til voldgiftsbehandling. Voldgiftskjennelsen skal være endelig og bindende for partene uten ankemuligheter, og voldgiftskjennelsen skal leveres skriftlig og spesifisere de fakta og juridiske konklusjoner som voldgiftsdommerne har kommet frem til.

Alle rettsforhandlingene, og alle dokumentene som blir brukt i forbindelse med rettsforhandlingene, skal være på engelsk. Det skal være tre voldgiftsdommere, og hver av partene i tvisten skal ha rett til å utnevne en (1) voldgiftsdommer hver.

De to voldgiftsdommerne som blir oppnevnt av partene, skal oppnevne en tredje voldgiftsdommer før rettsforhandlingene begynner. Den tredje voldgiftsdommeren skal fungere som formann for rettsforhandlingene. Hvis formannsposisjonen blir ledig, skal den fylles av presidenten i ICC. Hvis en av de andre voldgiftsdommerne ikke kan utføre sin oppgave, skal det oppnevnes en ny av den parten som oppnevnte den forannevnte. Rettsforhandlingene skal fortsette fra det punktet de var da den opprinnelige voldgiftsdommeren måtte trekke seg.

Hvis en av partene nekter eller på annen måte unnlater å oppnevne en voldgiftsdommer innen 30 dager etter at den andre parten oppnevner sin, skal den først oppnevnte voldgiftsdommeren utføre oppgaven alene, så sant vedkommende er oppnevnt på riktig måte.

Den engelskspråklige versjonen av denne Avtalen gjelder foran alle andre språkversjoner.

## **HONGKONG OG MACAU**

**Lovvalg:** *Følgende erstatter "lovgivningen i landet der Maskinen ble anskaffet" i første setning:*  
lovgivningen i Hong Kong Special Administrative Region.

## **INDIA**

**Ansvarsbegrensning:** *Følgende erstatter punkt 1 og 2 i dette avsnittet:*

1. skader på person (inkludert død) eller personlig eiendom, begrenset til skader som skyldes uaktsomhet fra IBM;
2. andre faktiske tap oppstått i en situasjon som omfatter ikke-oppfyllelse fra IBM i henhold til eller på annen måte knyttet til disse garantibetingelsene, begrenset til beløpet du har betalt for Maskinen som kravet gjelder.

## JAPAN

**Lovvalg:** *Følgende setning tilføyes dette avsnittet:*

Eventuell tvil i forbindelse med denne Avtalen vil bli løst mellom partene i lojalitet og gjensidig tillit.

## NEW ZEALAND

**IBM-garanti for Maskiner:** *Følgende ledd tilføyes dette avsnittet:*

Garantibetingelsene som er oppgitt i dette avsnittet, kommer i tillegg til eventuelle rettigheter du har i henhold til Consumer Guarantees Act 1993 eller annen lovgivning som ikke kan fraskrives eller begrenses. Consumer Guarantees Act 1993 gjelder ikke for varer IBM leverer, hvis du anskaffer varene til forretningsformål slik det er definert i loven.

**Ansvarsbegrensning:** *Følgende tilføyes dette avsnittet:*

Der Maskiner ikke anskaffes til forretningsformål slik de er definert i Consumer Guarantees Act 1993, er begrensningene i dette avsnittet underlagt begrensningene i loven.

## FOLKEREPUBLIKKEN KINA

**Lovvalg:** *Følgende erstatter dette avsnittet:*

Både Kunden og IBM aksepterer at lovgivningen i det landet der Maskinen ble kjøpt, skal være gjeldende for tolkning og opprettholdelse av alle Kundens og IBMs rettigheter og forpliktelser som stammer fra eller har tilknytning til, innholdet i denne Avtalen, uten hensyn til motstridende lovregler.

Eventuelle tvister som oppstår på grunn av eller i forbindelse med denne Avtalen, skal først forsøkes løst ved forhandlinger. Hvis dette ikke fører frem, skal begge parter ha rett til å klage tvisten inn for voldgiftsbehandling i China International Economic and Trade Arbitration Commission i Beijing i Folkerepublikken Kina i henhold til gjeldende voldgiftsregler. Voldgiftsretten skal bestå av tre voldgiftsdommere. Språket som skal brukes, skal være engelsk og kinesisk. En voldgiftskjennelse skal være endelig og bindende for alle parter og håndheves i henhold til Convention on the Recognition and Enforcement of Foreign Arbitral Awards (1958).

Voldgiftskostnadene skal bæres av den tapende parten med mindre noe annet er spesifisert i voldgiftskjennelsen.



Under voldgiftsbehandlingen skal denne Avtalen fortsatt gjelde, bortsett fra den delen som partene er uenige om, og som blir behandlet i voldgiftsretten.

### **EUROPA, MIDTØSTEN, AFRIKA (EMEA)**

#### ***FØLGENDE BETINGELSER GJELDER FOR ALLE EMEA-LAND:***

Disse garantibetingelsene gjelder for Maskiner som er kjøpt fra IBM eller en IBM-forhandler.

#### **Garantiservice:**

Hvis du har kjøpt en IBM-maskin i Belgia, Danmark, Estland, Finland, Frankrike, Hellas, Irland, Island, Italia, Latvia, Litauen, Luxemburg, Nederland, Norge, Portugal, Spania, Storbritannia, Sveits, Sverige, Tyskland eller Østerrike, kan du få garantiservice for den Maskinen i et hvilket som helst av disse landene enten (1) fra en IBM-forhandler som er godkjent for å utføre garantiservice, eller (2) fra IBM. Hvis du har kjøpt en IBM-PC i Albania, Armenia, Bosnia Hercegovina, Bulgaria, Den tidligere jugoslaviske republikken Makedonia (FYROM), Georgia, Hviterussland, Jugoslavia, Kasakhstan, Kirgisistan, Kroatia, Moldova, Polen, Romania, Russland, Slovakia, Slovenia, Tsjekia, Ukraina eller Ungarn, kan du få garantiservice for den Maskinen i et hvilket som helst av disse landene enten (1) fra en IBM-forhandler som er godkjent for å utføre garantiservice, eller (2) fra IBM.

Hvis du har kjøpt en IBM-maskin i et land i Midtøsten eller Afrika, kan du få garantiservice for den Maskinen fra IBM-enheten i landet der Maskinen ble anskaffet, hvis den IBM-enheten gir garantiservice i det landet, eller fra en IBM-forhandler som er godkjent for å utføre garantiservice på den Maskinen i det landet. Garantiservice er i Afrika tilgjengelig i en avstand på 50 kilometer fra en IBM-autorisert serviceleverandør. Kunden er ansvarlig for fraktkostningene for Maskiner som ligger mer enn 50 kilometer fra en IBM-autorisert serviceleverandør.

#### **Lovvalg:**

Gjeldende lovgivning som regulerer, tolker og håndhever alle dine og IBMs rettigheter og forpliktelser som er et resultat av, eller på noen måte er knyttet til, gjenstanden for denne Avtalen, uten hensyn til konflikt mellom lovgivninger, så vel som landavhengige betingelser og kompetent domstol for disse betingelsene, er lovgivningen i de landene der garantiservicen blir gitt, unntatt at 1) i Albania, Bosnia-Hercegovina, Bulgaria, Kroatia, Ungarn, Den tidligere jugoslaviske republikken Makedonia, Romania, Slovakia, Slovenia, Armenia, Aserbajdsjan, Hviterussland, Georgia, Kasakhstan, Kirgisistan, Moldova, Russland, Tadsjikistan, Turkmenistan, Ukraina og Usbekistan gjelder lovgivningen i Østerrike; 2) i Estland, Latvia og Litauen gjelder lovgivningen i Finland; 3) i Algerie, Benin, Burkina Faso, Kamerun, Kapp Verde, Den sentralafrikanske republikk, Tsjad, Kongo, Djibouti, Den demokratiske republikken Kongo, Ekvatorial-Guinea, Frankrike, Gabon, Gambia, Guinea,

Guinea-Bissau, Elfenbenskysten, Libanon, Mali, Mauritania, Marokko, Niger, Senegal, Togo og Tunisia vil disse betingelsene bli tolket og de juridiske forholdene mellom partene vil bli avgjort i henhold til lovgivningen i Frankrike, og alle konflikter som oppstår på grunn av disse betingelsene eller som er knyttet til brudd på eller utførelse av disse betingelsene, inkludert summarisk rettergang, vil bli avgjort eksklusivt av handelsdomstolen i Paris; 4) Angola, Bahrain, Botswana, Burundi, De forente arabiske emirater, Egypt, Eritrea, Etiopia, Ghana, Jemen, Jordan, Kenya, Kuwait, Liberia, Malawi, Malta, Mosambik, Nigeria, Oman, Pakistan, Qatar, Rwanda, São Tome, Saudi-Arabia, Sierra Leone, Somalia, Storbritannia, Tanzania, Uganda, Vestbredden/Gaza, Zambia og Zimbabwe skal denne Avtalen være underlagt engelske lovregler, og konflikter i forbindelse med Avtalen skal føres for engelske domstoler; og 5) i Hellas, Israel, Italia, Portugal og Spania skal eventuelle juridiske krav som stammer fra disse betingelsene, føres i og endelig avgjøres av kompetente domstoler i henholdsvis Aten, Tel Aviv, Milano, Lisboa og Madrid.

#### **FØLGENDE BETINGELSER GJELDER FOR LANDET SOM ER OPPGITT:**

##### **ØSTERRIKE OG TYSKLAND**

**IBM-garanti for Maskiner:** *Følgende erstatter første setning i første ledd i dette avsnittet:*

Garantien for en IBM-maskin dekker Maskinens funksjoner ved normal bruk og at Maskinen er i overensstemmelse med spesifikasjonene.

*Følgende ledd tilføyes dette avsnittet:*

Minste garantiperiode for Maskiner er seks måneder. Hvis IBM eller forhandleren ikke kan reparere en IBM-maskin, kan du enten be om delvis refusjon så langt det er berettiget på grunn av den reduserte verdien av Maskinen som ikke er reparert, eller kansellere avtalen for Maskinen og få pengene refundert.

**Garantiens omfang:** *Andre ledd gjelder ikke.*

**Garantiservice:** *Følgende tilføyes dette avsnittet:*

Under garantiperioden betaler IBM fraktomkostninger for transport til IBM av en Maskin det er feil på.

**Ansvarsbegrensning:** *Følgende ledd tilføyes dette avsnittet:*

Begrensningene og unntakene som er spesifisert i garantibetingelsene, gjelder ikke skader forårsaket av IBM med intensjon eller grov uaktsomhet, og for uttrykt garanti.

*Følgende setning tilføyes til slutt i punkt 2:*

IBMs ansvar under dette punktet er begrenset til brudd på viktige avtalebetingelser i tilfeller av vanlig uaktsomhet.

## **EGYPT**

**Ansvarsbegrensning:** *Følgende erstatter punkt 2 i dette avsnittet:*

andre direkte tap, begrenset til totalt beløp betalt for Maskinen som kravet gjelder. I dette punktet omfatter begrepet "Maskin" Maskinkoden og Lisensierbar intern maskinkode.

*Gjelder for leverandører og forhandlere (uendret).*

## **FRANKRIKE**

**Ansvarsbegrensning:** *Følgende erstatter andre setning i første ledd i dette avsnittet:*

I slike tilfeller er IBMs erstatningsansvar under enhver omstendighet begrenset til (punkt 1 og 2 uendret).

## **IRLAND**

**Garantiens omfang:** *Følgende tilføyes dette avsnittet:*

Unntatt når det er uttrykkelig sagt i disse betingelsene, utelukkes herved alle lovbestemte betingelser, inkludert alle stilltiende garantier, herunder alle garantier som følger av Sale of Goods Act 1893 eller Sale of Goods and Supply of Services Act 1980.

**Ansvarsbegrensning:** *Følgende erstatter punkt en og to i første ledd i dette avsnittet:*

1. død eller skader på person eller fysiske skader på personlig eiendom som alene skyldes uaktsomhet fra IBM; og
2. andre direkte tap, begrenset til 125 prosent av prisen (for periodiske beløp gjelder verdien for 12 måneder) for Maskinen kravet gjelder, eller som på annen måte er årsak til kravet.

*Gjelder for leverandører og forhandlere (uendret).*

*Følgende ledd tilføyes til slutt i dette avsnittet:*

IBMs ansvar og din eneste beføyelse for ethvert mislighold, i eller utenfor kontraktsforhold, skal begrenses til erstatning.

## **ITALIA**

**Ansvarsbegrensning:** *Følgende erstatter andre setning i første ledd:*

I ethvert slikt tilfelle, hvis ikke preseptorisk lovgivning sier noe annet, er IBM

ikke ansvarlig for mer enn:

1. (uendret)
2. andre faktiske tap oppstått i alle situasjoner som omfatter ikke-oppfyllelse fra IBM i henhold til eller på annen måte knyttet til disse garantibetingelsene, begrenset til det totale beløpet du har betalt for Maskinen som kravet gjelder. Gjelder for leverandører og forhandlere (uendret).

*Følgende erstatter tredje ledd i dette avsnittet:*

Hvis ikke preseptorisk lovgivning sier noe annet, er IBM og leverandøren ikke ansvarlig for noe av det følgende: (punkt 1 og 2 uendret) 3) indirekte tap, selv om IBM eller forhandleren er underrettet om muligheten for slike tap.

## SØR-AFRIKA, NAMIBIA, BOTSWANA, LESOTHO OG SWAZILAND

**Ansvarsbegrensning:** *Følgende tilføyes dette avsnittet:*

IBMs totale ansvar overfor deg for faktiske tap oppstått i alle situasjoner som omfatter ikke-oppfyllelse fra IBM i henhold til disse garantibetingelsene, er begrenset til beløpet du har betalt for Maskinen som kravet overfor IBM gjelder.

## STORBRITANNIA

**Ansvarsbegrensning:** *Følgende erstatter punkt en og to i første ledd i dette avsnittet:*

1. død eller skader på person eller fysiske skader på personlig eiendom som alene skyldes uaktsomhet fra IBM;
2. andre direkte tap, begrenset til 125 prosent av prisen (for periodiske beløp gjelder verdien for 12 måneder) for Maskinen kravet gjelder, eller som på annen måte er årsak til kravet;

*Følgende punkt tilføyes dette leddet:*

3. mislighold av IBMs forpliktelser i henhold til Section 12 i Sale of Goods Act 1979 eller Section 2 i Supply of Goods and Services Act 1982.

*Gjelder for leverandører og forhandlere (uendret).*

*Følgende tilføyes til slutt i dette avsnittet:*

IBMs ansvar og din eneste beføyelse for ethvert mislighold, i eller utenfor kontraktsforhold, skal begrenses til erstatning.

---

## Tillegg D. Merknader

Noe av teksten nedenfor står på andre språk enn norsk, fordi den stort sett kun er relevant for de nevnte landene.

Det er ikke sikkert at IBM tilbyr produktene, tjenestene eller funksjonene som er diskutert her. Be din lokale IBM-representant om informasjon om hvilke produkter og tjenester som er tilgjengelige i Norge. Henvisninger til IBMs produkter, programmer eller tjenester betyr heller ikke at det bare er de som kan benyttes. Ethvert produkt, program eller enhver tjeneste som har tilsvarende funksjoner, kan brukes i stedet, forutsatt at de ikke gjør inngrep i noen av IBMs patent- eller opphavsrettigheter eller andre rettslig beskyttede rettigheter. Vurdering og verifisering ved bruk sammen med andre produkter, programmer eller tjenester enn de som uttrykkelig er angitt av IBM, er brukerens ansvar.

IBM kan ha patent på eller patentsøknader til behandling for de produktene som er omtalt i denne publikasjonen. At du har mottatt denne publikasjonen, innebærer ikke at du får lisensrettighet til disse produktene. Du kan sende forespørsler angående lisenser til

*Director of Commercial Relations - Europe  
IBM Deutschland GmbH  
Schönaicher Str. 220  
D-7030 Böblingen  
Tyskland*

---

### Behandle datodata

Dette IBM-maskinvareproduktet og IBM-programvareproduktene som måtte følge med det, kan behandle data på riktig måte innenfor og mellom det 20. og det 21. århundre, forutsatt at alle andre produkter (maskinvare, programvare og mikrokode) som brukes sammen med det, utveksler data med det på riktig måte.

IBM kan ikke ta ansvar for måten andre produkter enn IBMs egne behandler datodata på, selv om disse produktene er forhåndsinstallert eller distribuert av IBM. Ta kontakt med produktleverandørene hvis du har behov for bekreftelse på produktenes funksjonalitet eller for å oppdatere produktene. Dette IBM-maskinvareproduktet kan ikke hindre feil som skyldes programvare, oppgraderinger eller tilleggsutstyr som du bruker til utveksling av data, dersom dette utstyret ikke behandler dataene riktig.

Informasjonen ovenfor gjelder forberedelse av produkter for år 2000.

---

## Henvisninger til nettsteder

Eventuelle henvisninger til nettsteder som ikke tilhører IBM, er bare til orientering og fungerer ikke på noen måte som støtte for disse nettstedene. Innholdet på disse nettstedene er ikke en del av dette IBM-produktet, og bruk av disse nettstedene skjer på eget ansvar.

---

## Merknader om elektronisk stråling

### *Elektromagnetisk stråling*

ThinkPad X30, maskintype 2672 eller 2673

Dette utstyret er testet og tilfredsstillende klasse B-grensene for digitale enheter i henhold til Part 15 i FCC-reglene. Hvis utstyret ikke blir installert og brukt i samsvar med brukerhåndboken, kan det forstyrre radio- og fjernsynsmottak. Utstyret er prøvd og gir en rimelig beskyttelse mot slike forstyrrelser, men det er ingen garanti mot at slike forstyrrelser kan forekomme. Hvis utstyret likevel er årsak til forstyrrelse på radio- og fjernsynsmottak, noe som kan fastlegges ved at utstyret blir slått av og på, ber vi brukeren om å

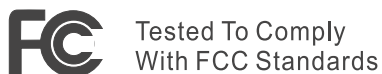
- endre antenneforholdene
- flytte utstyret vekk fra mottakerapparatet
- plugge utstyret til en annen stikkontakt slik at utstyret og mottakerapparatet blir koblet til forskjellige sikringskretser
- be en autorisert IBM-forhandler eller servicepersonale om hjelp

For å tilfredsstillende kravene i EN 55022 må du bruke skjermede og jordede kabler og kontaktutstyr. Riktige kabler og kontakter kan du få kjøpt hos autoriserte IBM-forhandlere. IBM er ikke ansvarlig for radio- og fjernsynsforstyrrelser som oppstår fordi det er brukt kabler og utstyr som ikke er anbefalt av IBM, eller fordi det er gjort ikke godkjente endringer på utstyret. Slike endringer kan føre til at godkjenning for bruk av utstyret blir ugyldig.

Brukeren kan kontakte autoriserte IBM-forhandlere eller teknisk personell i radio- og fjernsynsbransjen og be om andre forslag til løsninger. Bruk av utstyret skjer på to vilkår: (1) Denne enheten skal ikke forårsake farlig interferens. (2) Denne enheten må godta all interferens som mottas, også interferens som forårsaker uønsket drift.

Ansvarlig part:

International Business Machines Corporation  
New Orchard Road  
Armonk, NY 10504  
Telefon: 1-919-543-2193



FOR HOME OR OFFICE USE

***Industry Canada Class B Emission Compliance Statement***

This Class B digital apparatus complies with Canadian ICES-003.

***Avis de conformité à la réglementation d'Industrie Canada***

Cet appareil numérique de la classe B est conforme à la norme NMB-003 du Canada.

***Tilpasning til EØS-avtalen og EU-direktiv***

Dette produktet er i samsvar med EØS-avtalen og vernekravene i EUs rådsdirektiv 89/336/EØF om tilnærming av medlemsstatenes lovgivning om elektromagnetisk kompatibilitet. IBM tar intet ansvar for manglende samsvar med disse kravene som følge av en ikke-godkjent endring av utstyret (deriblant installering av tilleggskort fra andre leverandører enn IBM).

Dette produktet tilfredsstiller klasse B-grensene til EN 55022.

---

## **Teleinformasjon**

***Federal Communications Commission (FCC) and Telephone Company Requirements (Part 68 of the FCC Rules)***

1. The Telephone Consumer Protection Act of 1991 makes it unlawful for any person to use a computer or other electronic device to send any message via a telephone fax machine unless such message clearly contains in a margin at the top or bottom of each transmitted page or on the first page of the transmission, the date and time it is sent, and an identification of the business or other entity, or other individual sending the message and the telephone number of the sending machine or such business, other entity, or individual.

In order to program this information into your computer, you should be sure to follow the installation instructions for your fax software package.

2. The built-in modem is built into the ThinkPad computer. It complies with Part 68 of the FCC Rules. A label is affixed to the bottom of the computer that contains, among other things, the FCC registration number, USOC, and Ringer Equivalency Number (REN) for this equipment. If these numbers are requested, look at the label and provide this information to your telephone company.

3. The REN is useful to determine the quantity of devices you may connect to your telephone line and still have those devices ring when your number is called. In most, but not all, areas, the sum of the RENs of all devices should not exceed five (5.0). To be certain of the number of devices you may connect to your line, as determined by the REN (REN:0.7), you should call your local telephone company to determine the maximum REN for your calling area.
4. If the built-in modem causes harm to the telephone network, the telephone company may discontinue your service temporarily. If possible, they will notify you in advance. But, if advance notice isn't practical, you will be notified as soon as possible. You will be advised of your right to file a complaint with the FCC.
5. Your telephone company may make changes in its facilities, equipment, operations, or procedures that could affect the proper operation of your equipment. If they do, you will be given advance notice so as to give you an opportunity to maintain uninterrupted service.
6. If you experience trouble with this built-in modem, contact your IBM Authorized Seller, or the IBM Corporation, 500 Columbus Avenue, Thornwood, NY 10594, 1-800-772-2227, for repair/warranty information. The telephone company may ask you to disconnect this equipment from the network until the problem has been corrected, or until you are sure the equipment is not malfunctioning.
7. No customer repairs are possible to the modem. If you experience trouble with this equipment, contact your Authorized Seller or the IBM Corporation for information.
8. The modem may not be used on coin service provided by the telephone company. Connection to party lines is subject to state tariffs. Contact your state public utility commission or corporation commission for information.
9. When ordering network interface (NI) service from the Local Exchange Carrier, specify service arrangement USOC RJ11C.

## **Faksmerking**

The Telephone Consumer Protection Act of 1991 makes it unlawful for any person to use a computer or other electronic device, including fax machines, to send any message unless such message clearly contains in a margin at the top of or bottom of each transmitted page or on the first page of the transmission, the date and time it is sent and an identification of the business or other entity, or other individual sending the message and the telephone number of the sending machine or such business, other entity, or individual. (The telephone number provided may not be a 900 number or any other number for which charges exceed local or long-distance transmission charges.)



---

## Industry Canada-krav

### *Notice*

The Industry Canada label identifies certified equipment. This certification means that the equipment meets certain telecommunications networks protective, operational, and safety requirements. The Department does not guarantee the equipment will operate to the user's satisfaction.

Before installing this equipment, users should ensure that it is permissible to be connected to the facilities of the local telecommunications company. The equipment must also be installed using an acceptable method of communication. In some cases, the company's inside wiring associated with a single line individual service may be extended by means of a certified connector assembly (telephone extension cord). The customer should be aware that compliance with the above conditions may not prevent degradation of service in some situations.

Repairs to certified equipment should be made by an authorized Canadian maintenance facility designated by the supplier. Any repairs or alterations made by the user to this equipment, or equipment malfunctions, may give the telecommunications company cause to request the user to disconnect the equipment.

Users should ensure for their own protection that the electrical ground connections of the power utility, telephone lines and internal metallic water pipe system, if present, are connected together. This precaution may be particularly important in rural areas.

### *Caution*

Users should not attempt to make such connections themselves, but should contact the appropriate electric inspection authority, or electrician, as appropriate.

The **Ringer Equivalent Number** (REN:0.3) assigned to each terminal device provides an indication of the maximum number of terminals allowed to be connected to a telephone interface. The termination on an interface may consist of any combination of devices subject only to the requirement that the sum of the Ringer Equivalence Number of all the devices does not exceed 5.

### *Avis*

L'étiquette du ministère de l'Industrie Canada identifie le matériel homologué. Cette étiquette certifie que le matériel est conforme à certaines normes de protection, d'exploitation et de sécurité des réseaux de télécommunications. Le Ministère n'assume toutefois pas que le matériel fonctionnera à la satisfaction de l'utilisateur.

Avant d'installer ce matériel, l'utilisateur doit s'assurer qu'il est permis de le raccorder aux installations de l'entreprise locale de télécommunication. Le matériel doit également être installé en suivant une méthode acceptée de raccordement. Dans certains cas, les fils intérieurs de l'entreprise utilisés pour un service individuel à ligne unique peuvent être prolongés au moyen d'un dispositif homologué de raccordement (cordon prolongateur téléphonique interne). L'abonné ne doit pas oublier qu'il est possible que la conformité aux conditions énoncées ci-dessus n'empêchent pas la dégradation du service dans certaines situations. Actuellement, les entreprises de télécommunication ne permettent pas que l'on raccorde leur matériel à des jacks d'abonné, sauf dans les cas précis prévus par les tarifs particuliers de ces entreprises.

Les réparations de matériel homologué doivent être effectuées par un centre d'entretien canadien autorisé désigné par le fournisseur. La compagnie de télécommunications peut demander à l'utilisateur de débrancher un appareil à la suite de réparations ou de modifications effectuées par l'utilisateur ou à cause de mauvais fonctionnement.

Pour sa propre protection, l'utilisateur doit s'assurer que tous les fils de mise à la terre de la source d'énergie électrique, des lignes téléphoniques et des canalisations d'eau métalliques, s'il y en a, sont raccordés ensemble. Cette précaution est particulièrement importante dans les régions rurales.

#### *Avertissement*

L'utilisateur ne doit pas tenter de faire ces raccordements lui-même; il doit avoir recours à un service d'inspection des installations électriques, ou à un électricien, selon le cas.

L'indice de charge (IC) assigné à chaque dispositif terminal indique (REN:0.3), pour éviter toute surcharge, le pourcentage de la charge totale qui peut être raccordée à un circuit téléphonique bouclé utilisé par ce dispositif. La terminaison du circuit bouclé peut être constituée de n'importe quelle combinaison de dispositifs, pourvu que la somme des indices de charge de l'ensemble des dispositifs ne dépasse pas 5.

---

## **Merknad for Australia**

The following notice applies when using the telephony functions:

WARNING: FOR SAFETY REASONS, ONLY CONNECT EQUIPMENT WITH A TELECOMMUNICATIONS COMPLIANCE LABEL. THIS INCLUDES CUSTOMER EQUIPMENT PREVIOUSLY LABELLED PERMITTED OR CERTIFIED.
--

---

## Merknad for New Zealand

### For the modem with approval number PTC 211/01/081

- The grant of a Telepermit for any item of terminal equipment indicates only that Telecom has accepted that the item complies with minimum conditions for connection to its network. It indicates no endorsement of the product by Telecom, nor does it provide any sort of warranty. Above all, it provides no assurance that any item will work correctly in all respects with another item of Telepermitted equipment of a different make or model, nor does it imply that any product is compatible with all of Telecom's network services.
- Functional tests  
This equipment is not capable, under all operating conditions, of correct operation at the higher speeds for which it is designed. Telecom will accept no responsibility should difficulties arise in such circumstances.
- Fail safe requirements  
Under power failure conditions this appliance may not operate. Please ensure that a separate telephone, not dependent on local power, is available.
- Automatic re-attempts to the same number  
Some parameters required for compliance with Telecom's Telepermit requirements are dependent on the equipment (PC) associated with this device. The associated equipment shall be set to operate within the following limits for compliance with Telecom's Specifications:
  - There shall be no more than 10 call attempts to the same number within any 30 minute period for any single manual call initiation, and,
  - The equipment shall go on-hook for a period of not less than 30 seconds between the end of one attempt and the beginning of the next attempt.
- For automatic calls to different numbers  
Some parameters required for compliance with Telecom's Telepermit requirements are dependent on the equipment (PC) associated with this device. In order to operate within the limits for compliance with Telecom's specifications, the associated equipment shall be set to ensure that automatic calls to different numbers are spaced such that there is not less than 5 seconds between the end of one call attempt and the beginning of another.
- For automatic call set-up  
This equipment shall not be set up to make automatic calls to Telecom's 111 Emergency Service.
- Call answering  
Some parameters required for compliance with Telecom's Telepermit requirements are dependent on the equipment (PC) associated with this device. In order to operate within the limits of compliance with Telecom's

specifications, the associated equipment shall be set to ensure that calls are answered between 3 and 30 seconds of receipt of ringing.

- For correct operation, the total of the RN's of all devices connected to a single line at any time should not exceed 5.

#### **For modem with approval number PTC 211/01/134**

The grant of a Telepermit for any item of terminal equipment indicates only that Telecom has accepted that the item complies with the minimum conditions for connection to its network. It indicates no endorsement of the product by Telecom, nor does it provide any sort of warranty. Above all, it provides no assurance that any item will work correctly in all respects with another item of Telepermitted equipment of a different make or model, nor does it imply that any product is compatible with all of Telecom's network services.

This equipment is not capable under all operating conditions of correct operation at the higher speed which it is designed. 33.6 kbit/s and 56 kbit/s connections are likely to be restricted to lower bit rates when connected to some PSTN implementations. Telecom will accept no responsibility should difficulties arise in such circumstances.

This equipment shall not be used in any manner which could constitute a nuisance to other Telecom customers.

Some parameters required for compliance with Telecom's Telepermit requirements are dependent on the equipment (PC) associated with this modem. The associated equipment shall be set to operate within the following limits for compliance with Telecom's specification:-

1. For automatically initiated calls to the same number
  - a. There shall be no more than 10 call attempts to the same number within any 30 minute period for a single manual call initiation, and
  - b. The equipment shall go on-hook for a period of not less than 30 seconds between the end of one attempt and the beginning of the next attempt.
2. For automatically initiated calls to different numbers  
The equipment shall go on-hook for a period of not less than 5 seconds between the end of one attempt and the beginning of the next attempt.
3. Auto-answering incoming calls  
Incoming calls shall be answered between 3 and 30 seconds of receipt of ringing.

## Merknad for EU-land

Hereby Ambit declares that this "J07M058" modem is in conformity with the essential requirements and other relevant provisions of Directive 1999/5/EC.

**AMBIT**<sup>®</sup>

**AMBIT Microsystems Corporation**

Headquarters: 5F-1, 5 Hsin-An Road, Hsinchu  
Science-Based Industrial Park Taiwan,  
TEL: +886 3 5784975  
FAX: +886 3 5775100

Taipei Branch: 4-1, Ming-Shen Street, Tu Chen 236  
Tu Chen Industrial District, Taiwan, R.O.C.  
TEL: +886-2-2267 6511  
FAX: +886-2-2267 6512

### Declaration of Conformity

We,

AMBIT MICROSYSTEMS CORPORATION.  
5F-1, 5 Hsin-An Road, Hsinchu Science-Based  
Industrial Park, Taiwan, R.O.C  
Contact Person: Mr. Allen Lai  
Tel: 886-3-5784975 Fax: 886-3-5799178, 5775100  
E-mail: allen.lai@ambit.com.tw

Herewith declare that the product:

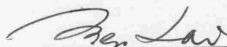
Equipment : 56K Internal Modem Module  
Model : J07M058

Is in conformity with the provisions of the following EC directive(s)  
meets the requirements of the council of the European communities relating to and.

**Reference NO. Title**

1999/5/EC	Radio & Telecommunications Terminal Equipment Directive (R&TTE)
73/23/EEC	Low Voltage Directive (LVD)
89/336/EEC	Electromagnetic Compatibility (EMC-Directive)

and that standards and/or technical specifications referenced above have been applied.



Allen Lai  
R&D Supervisor  
Ambit Microsystems Corporation  
Date: July, 31, 2001

---

## Merknad om produktkrav

Denne merknaden gjelder for maskiner som er utstyrt med funksjonen for DVD- og TV-signaler ut

Denne enheten inneholder teknologi for opphavsrettsbeskyttelse som er beskyttet av amerikanske patentrettigheter og andre opphavsrettigheter eid av Macrovision Corporation og andre rettighetsinnehavere. Bruk av Macrovisions teknologi for opphavsrettsbeskyttelse i enheten må autoriseres av Macrovision, og er bare beregnet for hjemmebruk og annen begrenset bruk med mindre det foreligger en skriftlig tillatelse om noe annet fra Macrovision. Det er ikke tillatt å ta fra hverandre eller demontere enheten.

---

## Environmental notices for Japan

### Collecting and recycling a disused ThinkPad computer

If you are a company employee and need to dispose of a ThinkPad computer that is the property of the company, you must do so in accordance with the Waste Disposal Law. The computer is categorized as industrial waste containing iron, glass, plastics, and other materials. It should be properly disposed of by an industrial waste disposal contractor certified by a local government.

For details, visit the IBM Web site at [www.ibm.com/jp/pc/recycle/pc](http://www.ibm.com/jp/pc/recycle/pc)

If you use a ThinkPad computer at home and need to dispose of it, you must comply with local ordinances and regulations.

### Disposing of a ThinkPad computer component containing heavy metal

The printed circuit board of a ThinkPad computer contains heavy metal. (Soldering with lead is used on the printed circuit board.) To properly dispose of the disused printed circuit board, follow the instructions in Collecting and recycling a disused ThinkPad computer.

### Disposing of a disused lithium battery

A button-shaped lithium battery is installed on the system board of your ThinkPad computer to back up the main battery.

If you want to replace it with a new one, contact your place of purchase or ask for a repair service provided by IBM. If you have replaced it by yourself and want to dispose of the disused lithium battery, insulate it with vinyl tape, contact your place of purchase, and follow the instructions. You can also see the instructions at [www.ibm.com/jp/pc/recycle/battery](http://www.ibm.com/jp/pc/recycle/battery)

If you use a ThinkPad computer at home and need to dispose of a lithium battery, you must comply with local ordinances and regulations.

### **Handling a disused ThinkPad battery pack**

Your ThinkPad computer has a lithium ion battery pack or a nickel metal hydride battery pack. If you are a company ThinkPad computer user and need to dispose of a battery pack, contact the proper person in IBM sales, service, or marketing, and follow that person's instructions. You can also see the instructions at [www.ibm.com/jp/pc/recycle/battery](http://www.ibm.com/jp/pc/recycle/battery)

If you use a ThinkPad computer at home and need to dispose of a battery pack, you must comply with local ordinances and regulations.

---

## **Varemerker**

Disse navnene er varemerker for IBM Corporation i USA og/eller andre land:

IBM	ThinkPad
HelpCenter	TrackPoint
PS/2	Ultrabay
ThinkLight	UltraBase

Microsoft, Windows og Windows NT er varemerker for Microsoft Corporation i USA og/eller andre land.

Intel, Pentium og SpeedStep er varemerker for Intel Corporation i USA og/eller andre land. (Du finner en fullstendig liste over Intel-varemerker på [www.intel.com/tradmarx.htm](http://www.intel.com/tradmarx.htm))

Andre navn kan være varemerker for andre selskaper.





---

# Stikkordregister

## A

Access ThinkPad v

## B

batteri  
    problemer 24  
BIOS Setup 28

## E

elektronisk hjelp v

## F

faks, hjelp via 41  
feil uten meldinger 14  
feilmeldinger 11  
flytte maskinen 6

## G

gjenopprette programvare 29

## H

hjelp på systemet v  
hvilemodusproblemer 18

## I

IBM-hjelp v

## K

konfigurering  
    oppsett 28

## L

lagringsenhet, oppgradere 31

## P

PC-Doctor for Windows 10  
platelager  
    oppgradere 31  
    problemer 25  
problemer, problemløsning 11  
problemer med  
    datamaskinskjermen 21  
problemer med dvalemodus 18  
problemer med nettbryter 16  
problemer med passord 16  
Problemer med TrackPoint 17  
Problemer med UltraNav 17

## R

rengjøre maskinen 8

## S

sikkerhetsinformasjon 45

## T

tastbordproblemer 16  
telefon, hjelp over 41  
teste med PC-Doctor 10  
ThinkPad Assistant v

## W

web, hjelp på 40







Delenummer: 67P4601

(1P) P/N: 67P4601

