



ThinkPad[®] X30 Series

Vodič za servis i rješavanje problema



ThinkPad[®] X30 Series

Vodič za servis i rješavanje problema

Napomena

Prije korištenja ovih informacija i proizvoda koje one podržavaju, svakako pročitajte opće informacije pod Dodatak A, "Važne upute za sigurnost" na stranici 43, Dodatak B, "Informacije u vezi bežičnih uređaja" na stranici 49, Dodatak C, "Informacije o jamstvu" na stranici 51 i .



OPASNOST

- Radi izbjegavanja strujnog udara, spajajte i odspajajte kablove kako je dolje opisano, prilikom instaliranja, premještanja ili otvaranja poklopca ovog proizvoda ili priključenih uređaja. Mora se koristiti naponski kabel s ispravno uzemljenom utičnicom.
- Ne ostavljajte podnožje vašeg računala u kontaktu s vašim krilom ili bilo kojim dijelom vašeg tijela, duže vrijeme, kad računalo radi ili kad se baterija puni. Vaše računalo razvija nešto topline za vrijeme normalnog rada. Ta toplina ima utjecaja na razinu sistemske aktivnosti i na razinu punjenja baterije. Produženi kontakt s vašim tijelom, čak i kroz odjeću, može uzrokovati nelagodu, možda čak i opekline na koži.
- Da smanjite rizik od električnog udara ne upotrebljavajte računalo u ili blizu vode.
- Da izbjegnute električni udar ne upotrebljavajte računalo spojeno s telefonskim kablom za vrijeme električne oluje. Ne spajajte i ne odspajajte kabel na telefonsku utičnicu na zidu za vrijeme električne oluje.
- Spremite materijale za pakiranje izvan dohvata djece da spriječite rizik od gušenja s plastičnim vrećicama.
- Baterijski uložak sadrži male količine štetnih sastojaka. Postoji opasnost od eksplozije, ako se baterijski uložak pogrešno zamjenjuje, izlaže vatri ili vodi, kratko-spaja ili rastavlja. Držite baterijski uložak daleko od djece i ne stavljajte ga u smeće koje se odlaže na slobodnom prostoru.
- Da smanjite rizik od vatre, koristite samo No. 26 AWG ili deblji telefonski kabel.
- Fluorescentna lampa u LCD-u sadrži živu. Ne stavljajte ju u smeće koje se odlaže na slobodnom prostoru. Grubo rukovanje ili ispuštanje računala može uzrokovati razbijanje LCD-a, pa interna tekućina može dospjeti u vaše oči ili na vaše ruke. Odmah operite pogođena područja s vodom. Ako simptomi ne nestanu, potražite liječničku pomoć.
- Ne rastavljajte optičku memorijsku jedinicu, jer to može rezultirati u opasnoj izloženosti zračenju.
- Izbjegavajte direktno izlaganje očiju laserskoj zruci koja postoji u nekim pogonima.

Prvo izdanje (lipanj, 2002)

Sljedeći odlomak se ne primjenjuje na Ujedinjeno Kraljevstvo ili bilo koju zemlju gdje takve odredbe nisu u skladu s lokalnim zakonima:

INTERNATIONAL BUSINESS MACHINES CORPORATION DOSTAVLJA OVU PUBLIKACIJU "KAKVA JE", BEZ BILO KAKVOG JAMSTVA, IZRAVNOG ILI NEIZRAVNOG, UKLJUČUJUĆI, ALI NE OGRANIČAVAJUĆI SE NA, OGRANIČENA JAMSTVA O TRGOVANJU ILI PRIKLADNOSTI ZA ODREĐENU NAMJENU. Neke države ne dozvoljavaju odricanje od izričitih ili impliciranih jamstava u određenim transakcijama, stoga se ova izjava možda ne odnosi na vas.

U ovoj publikaciji su moguće tehničke netočnosti i tiskarske pogreške. Promjene se periodično rade za ove informacije; te promjene će biti uključene u nova izdanja publikacije. IBM može u bilo koje vrijeme napraviti poboljšanja i/ili promjene na proizvodu(ima) i/ili programu(ima) opisanim u ovoj publikaciji, bez prethodne obavijesti.

IBM može koristiti ili distribuirati bilo koju informaciju koju vi dobavite, na bilo koji način koji on smatra prikladnim, bez obveze prema vama.

© Autorsko pravo International Business Machines Corp. 2002. Sva prava pridržana.

Važne informacije za korisnike u vezi pravila za bežični rad

ThinkPad X30 Series računalo je u skladu s radio frekvencijom i sigurnosnim standardima bilo koje zemlje ili područja u kojoj je ono odobreno za bežičnu upotrebu. Od vas se zahtijeva da instalirate i koristite vaše ThinkPad računalo strogo u skladu s lokalnim RF propisima. Prije korištenja ThinkPad X30 Series računala, molimo pronađite i pročitajte “Napomena o propisima za bežični rad za ThinkPad X30 Series,” ta napomena nadopunjuje ovaj Vodič za servis i rješavanje problema. Napomena je uključena u paketu s ovom publikacijom.

Pronalaženje informacija s Pristupom ThinkPad-u



Nadite odgovore na pitanja o vašem računalu i pogledajte IBM Web stranice tako da pritisnete ThinkPad gumb i otvorite Pristup ThinkPad-u, vaš priručni centar za pomoć.



- ① Naučite kako da vaše ThinkPad računalo pokrenete i prilagodite, kako da dodate memoriju, zaštitite podatke, obnovite aplikacije i datoteke s podacima, nadogradite računalo i riješite probleme.
- ② Jednom kad ste upoznati s svojstvima hardvera na vašem računalu, kliknite na karticu Tools and Tips da izvučete najviše od tih svojstava kao što su Bežični mrežni rad, Maksimiziranje života baterije, te da čak personalizirate Pristup ThinkPadu. Kliknite **Pristup do pomoći** da otvorite opsežni sistem pomoći koji nudi informacije o tome kako promijeniti ili nadograditi memoriju u vašem računalu.
- ③ Posjetite IBM Web stranice da se pridružite interaktivnoj zajednici ThinkPad korisnika, da spustite nove pozadine, kupite pribor ili dobijete online podršku.
- ④ Traženje po ključnoj riječi pruža brz način za traženje informacija u Pristupu do pomoći.
- ⑤ Kliknite System Information da pogledate informacije o vašem sistemu, kao što su broj modela, serijski broj i kapacitet tvrdog diska.

Neka od poglavlja u vašem sistemu pomoći sadrže kratke video isječke koji vam pokazuju kako da izvedete određene zadatke, kao što su zamjena baterije, umetanje PC kartice ili nadogradnja memorije. Upotrebite pokazane kontrole da prikazete, zaustavite i premotate video isječak.



Sadržaj

Važne informacije za korisnike u vezi pravila za bežični rad iii

Pronalaženje informacija s Pristupom ThinkPad-u v

Poglavlje 1. Pregled vašeg novog ThinkPad računala 1
Brzi pogled na vaš ThinkPad 2
Svojstva 3
Specifikacije 5
Briga za vaše ThinkPad računalo 6

Poglavlje 2. Rješavanje problema računala 9
Dijagnosticiranje problema 10
Otkrivanje problema 11
 Poruke o greškama 11
 Greške bez poruka 14
 Problemi s lozinkama 15
 Problem s prekidačem napajanja 15
 Problemi s tipkovnicom 16
 TrackPoint™ problemi 17
 Problemi stanja pripravnosti i zamrznutosti 18
 Problemi s ekranom računala 21
 Problemi s baterijom 23
 Problemi s pogonom tvrdog diska 24
 Ostali problemi 24
Pokretanje BIOS Setup Utility-a 27
Obnavljanje pred-instaliranog softvera 28
Nadogradnja pogona tvrdog diska 30
Zamjena baterije 32

Uklanjanje tipkovnice 33

Poglavlje 3. Dobivanje pomoći i servisa od IBM-a 37
Dobivanje pomoći i servisa 38
Dobivanje pomoći na Webu 38
Dobivanje pomoći preko faks uređaja 38
Pozivanje IBM-a 39
Dobivanje pomoći širom svijeta 41

Dodatak A. Važne upute za sigurnost 43
Sigurnosne informacije za modem 45
Izjava o laserskoj sukladnosti 46

Dodatak B. Informacije u vezi bežičnih uređaja 49
Bežična međuoperabilnost 49
Okolina za upotrebu i vaše zdravlje 49

Dodatak C. Informacije o jamstvu 51
Jamstveni period 51
Jamstveni servis i podrška 51
 Prije nego nazovete za pomoć 52
 Pozivanje servisa 52
IBM Izjava o ograničenom jamstvu Z125-4753-06 8/2000 52
 Dio 1 - Opći uvjeti 52
 Dio 2 - Uvjeti za pojedine zemlje 55

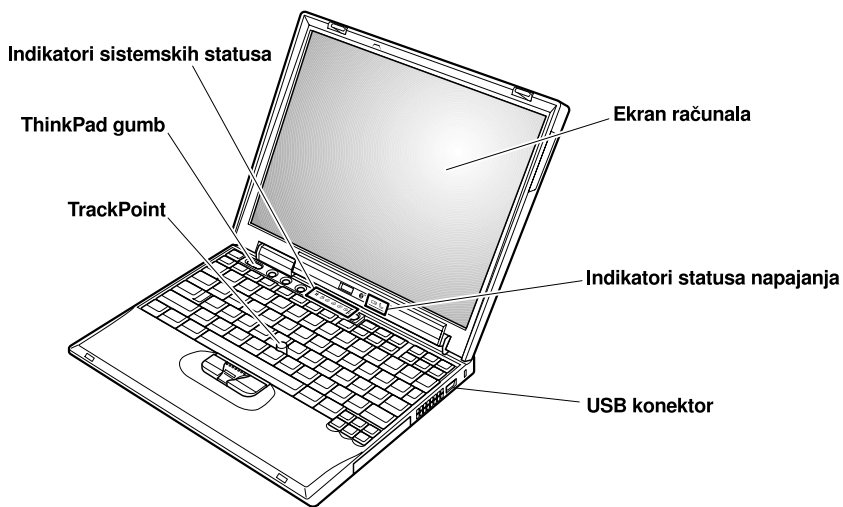
Indeks 63

Poglavlje 1. Pregled vašeg novog ThinkPad računala

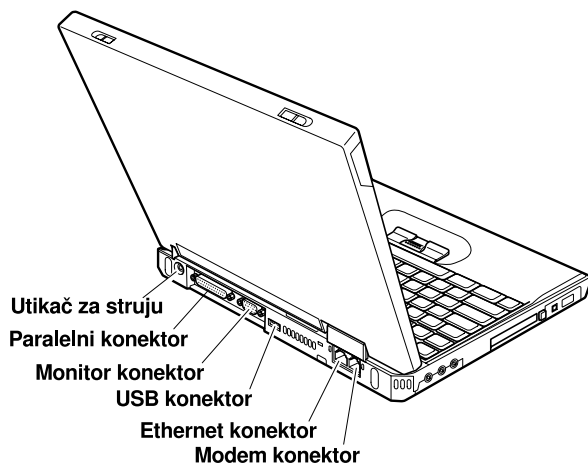
Brzi pogled na vaš ThinkPad	2	Specifikacije	5
Svojstva	3	Briga za vaše ThinkPad računalo	6

Brzi pogled na vaš ThinkPad

Pogled sprijeda



Pogled straga



Svojstva

Procesor

- Intel® Pentium® III procesor-M

Memorija

- Ugrađena: 128 MB ili 256 MB, zavisno o modelu
- Maksimalna: 1024 MB

Memorijski uređaj

- 2.5-inčni pogon tvrdog diska: 20 GB, 40 GB ili 60 GB, zavisno o modelu

Ekran

Ekran u boji koristi TFT tehnologiju:

- Veličina: 12.1 inča
- Razlučivost:
 - LCD: 1024-x-768
 - Eksterni monitor: Do 1600-x-1200
- Kontrola sjaja

Tipkovnica

- 84 tipke, 85 tipaka ili 89 tipaka
- TrackPoint®
- Funkcija Fn tipke
- ThinkPad gumb
- Gumbi za kontrolu glasnoće
- ThinkLight™

Disketni pogon - dostupan na nekim modelima

Da dobijete najbolje performanse od vaših disketnih pogona, upotrebite visoko-kvalitetne diskete (kao što su IBM diskete) koje imaju ili nadmašuju sljedeće standarde:

- 1-MB, 3.5-inčna, neformatirana disketa:
 - ANSI (American National Standards Institute) X3.137
 - ISO (International Standards Organization) 8860
 - ECMA (European Computer Manufacturers Association) 100
- 2-MB, 3.5-inčna, neformatirana disketa:
 - ANSI X3.171
 - ISO 9529
 - ECMA 125

Eksterno sučelje

- Paralelni konektor (IEEE 1284A)
- Konektor eksternog monitora
- Priključnice za PC karticu (Tip I ili Tip II PC kartica)
- Priključnica za kompakt flash karticu (na nekim modelima)
- Utičnica za slušalice
- Line-in utičnica
- Utičnica za mikrofonski konektor
- 2 Universal Serial Bus (USB) konektora
- IEEE 1394 konektor (na nekim modelima)
- Infracrveni port
- RJ11 telefonski konektor (dostupan ako je instaliran modemski dodatak)
- RJ45 Ethernet konektor
- Konektor za sidrišnu stanicu
- Integrirani bežični LAN (IEEE 802.11b) dodatak (na nekim modelima)
- Integrirani Bluetooth dodatak (na nekim modelima)

Specifikacije

Veličina

- Širina: 273 mm (10.7 in.)
- Dubina: 223 mm (8.8 in.)
- Visina: 24.9 mm – 30.2 mm (0.98 in. – 1.19 in.)

Radna okolina

- Maksimalna nadmorska visina sa prirodnim tlakom: 3048 m (10,000 ft)
- Temperatura
 - Na nadmorskim visinama do 2438 m (8000 ft)
 - Rad bez diskete: 5° do 35°C (41° do 95°F)
 - Rad sa disketom: 10° do 35°C (50° do 95°F)
 - Bez rada: 5° do 43°C (41° do 110°F)
 - Na nadmorskim visinama iznad 2438 m (8000 ft)
 - Maksimalna radna temperatura, 31.3°C (88° F)

Bilješka: Kad punitе bateriju, njena temperatura mora biti najmanje 10°C (50°F).

- Relativna vlažnost:
 - Rad bez diskete u pogonu: 8% do 95%
 - Rad s disketom u pogonu: 8% do 80%

Toplota

- 72 W (246 Btu/hr) maksimalno

Dovod napona (ac adaptor)

- Sine-valni ulaz na 50 do 60 Hz
- Ulazni rasponi ac adaptora: 100-240 V ac, 50 do 60 Hz

Baterijski uložak

- Litij-ionski (Li-Ion) baterijski uložak
 - Nominalna voltaža: 10.8 V dc
 - Kapacitet: 4.4 AH

Briga za vaše ThinkPad računalo

Iako je vaše računalo oblikovano da pouzdano funkcionira u normalnim radnim okruženjima, potrebno je razumno rukovati s njim. Slijedeći ove savjete za rukovanje, dobit ćete od vašeg računala najviše koristi i zadovoljstva.

Važni savjeti:

Pazite gdje i kako radite

- Ne ostavljajte podnožje vašeg računala u kontaktu s vašim krilom ili bilo kojim dijelom vašeg tijela, duže vrijeme, kad računalo radi ili kad se baterija puni. Vaše računalo razvija nešto topline za vrijeme normalnog rada. Ta toplina ima utjecaja na razinu sistemske aktivnosti i na razinu punjenja baterije. Produženi kontakt s vašim tijelom, čak i kroz odjeću, može uzrokovati nelagodu, možda čak i opekline na koži.
- Držite tekućine dalje od računala da izbjegnute prolijevanje i držite računalo dalje od vode (da izbjegnute opasnost od električnog udara).
- Spremite materijale za pakiranje daleko od dohvata djece da spriječite rizik od gušenja s plastičnim vrećicama.
- Držite vaše računalo dalje od magneta, uključenih mobilnih telefona, električnih uređaja ili zvučnika (unutar 13cm/5 in).
- Izbjegavajte podvrgavanje računala ekstremnim temperaturama (ispod 5°C/41°F ili iznad 35°C/95°F).

Budite nježni s vašim računalom

- Ne stavljajte nikakve stvari (uključujući i papir) između ekrana i tipkovnice ili ispod tipkovnice.
- Nemojte računalo, ekran ili eksterne uređaje bacati, udarati, grebsti, savijati, tresti, gurati ili stavljati na njih teške predmete.
- Ekran vašeg računala je oblikovan tako da se treba otvoriti i koristiti pod kutom malo većim od 90 stupnjeva. Ne otvarajte ekran za više od 180 stupnjeva, jer to može oštetiti šarke koje drže ekran.

Nosite računalo ispravno

- Prije pomicanja računala, uklonite bilo koji medij, isključite priključene uređaje i odspojite žice i kablove.
- Osigurajte da je računalo u stanju pripravnosti ili zamrznutosti, ili isključeno, prije pomicanja. To će spriječiti oštećenje pogona tvrdog diska i gubitak podataka.
- Kad podižete otvoreno računalo, držite ga za dno. Ne podižite i ne držite vaše računalo za ekran.
- Koristite kvalitetnu torbu za nošenje koja će pružiti prikladan smještaj i zaštitu. Ne pakirajte računalo u premale kofere ili torbe.

Ispravno rukovanje s medijima i pogonima s memorijom

- Izbjegavajte umetanje disketa pod kutom i ne koristite diskete s više naljepnica ili s odljepljenim naljepnicama, jer one mogu ostati u disketnom pogonu.
- Ako vaše računalo dolazi s CD, DVD ili CD-RW/DVD pogonom, ne dodirujte površinu diska ili leće na ležištu.
- Ne zatvarajte CD ili DVD ležište dok ne čujete da je CD ili DVD kliknuo na centralnom mjestu u CD, DVD ili CD-RW/DVD pogonu.
- Kad instalirate vaš tvrdi disk, disketu, CD, DVD ili CD-RW/DVD pogon, slijedite upute u priručnicima koji su isporučeni s vašim hardverom i primijenite pritisak samo tamo gdje je to na uređaju potrebno. Pogledajte Pristup ThinkPad-u, vaš priručni sistem pomoći, radi informacija o zamjeni pogona tvrdog diska (otvorite Pristup ThinkPad-u pritiskom na ThinkPad gumb).

Budite oprezni kod postavljanja lozinke

- Zapamtite vaše lozinke. Ako zaboravite lozinku nadglednika ili lozinku tvrdog diska, IBM ju neće resetirati i morat ćete zamijeniti sistemsku ploču ili pogon tvrdog diska.

Ostali važni savjeti

- Modem u računalu može koristiti samo analognu telefonsku mrežu ili javnu telefonsku mrežu (PSTN). Ne spajajte modem na PBX (private branch exchange) ili druge digitalne telefonske proširene linije, jer to može oštetiti modem. Analogne telefonske linije se često koriste u kućanstvima, dok se digitalne telefonske linije često koriste u hotelima ili uredskim zgradama. Ako niste sigurni u to kakvu telefonsku liniju koristite, kontaktirajte vaše telefonsko poduzeće.
- Vaše računalo možda ima i Ethernet konektor i modemski konektor. Ako je to tako, pazite da spojite vaš komunikacijski kabel na pravi konektor, da se konektor ne ošteti. Pogledajte Pristup ThinkPad-u, vaš priručni sistem pomoći, radi informacija o lokaciji tih konektora (otvorite Pristup ThinkPad-u pritiskom na ThinkPad gumb).
- Registrirajte vaše ThinkPad proizvode kod IBM-a (pogledajte Web stranicu: **www.ibm.com/pc/register**). To može pomoći vlastima da vam vrate vaše računalo u slučaju gubljenja ili krađe. Registracija vašeg računala također omogućuje IBM-u da vas obavijesti o svim mogućim tehničkim informacijama i nadogradnjama.
- Samo ovlašteni IBM ThinkPad tehničar za popravke bi trebao rastavljati i popravljati vaše računalo.
- Nemojte modificirati ili lijepiti kvačice da bi zadržali ekran otvoren ili zatvoren.
- Pazite da ne preokrećete računalo dok je ac adaptor priključen. To bi moglo slomiti utikač adaptora.
- Isključite računalo ako zamjenjujete uređaj u ležištu uređaja, u suprotnom, svakako provjerite da li se uređaj može zamijeniti na toplo ili vruće.
- Ako zamjenjujete pogone u vašem računalu, reinstalirajte plastične poklopce s urezima (ako su isporučeni).
- Spremite vaše eksterne ili pokretne pogone tvrdog diska, diskete, CD-a, DVD-a i CD-RW/DVD-a u odgovarajuće spremnike ili pakiranja, kad nisu u upotrebi.

Čišćenje vašeg računala

Povremeno očistite vaše računalo kako slijedi:

- Upotrebite meku tkaninu navlaženu sa nelužnatim sredstvom da obrišete računalo izvana.
- Nemojte izravno rasprskavati sredstvo na ekran ili tipkovnicu.
- Nježno obrišite ekran sa suhom, mekom tkaninom. Ako vidite ogrebotine na vašem ekranu, to bi mogle biti mrlje prenešene s tipkovnice ili TrackPoint štapića, ako je poklopac bio izvana prejako pritisnut. Nježno obrišite mrlju sa suhom, mekom tkaninom. Ako mrlja ne nestane, navlažite meku tkaninu sa čistom vodom, ocijedite ju najviše što možete i tada ponovo obrišite ekran. Svakako osušite ekran prije nego što ga zatvorite.

Poglavlje 2. Rješavanje problema računala

Dijagnosticiranje problema	10	Problemi s ekranom računala	21
Otkrivanje problema	11	Problemi s baterijom	23
Poruke o greškama	11	Problemi s pogonom tvrdog diska	24
Greške bez poruka	14	Ostali problemi	24
Problemi s lozinkama	15	Pokretanje BIOS Setup Utility-a	27
Problem s prekidačem napajanja	15	Obnavljanje pred-instaliranog softvera	28
Problemi s tipkovnicom	16	Nadogradnja pogona tvrdog diska	30
TrackPoint™ problemi	17	Zamjena baterije	32
Problemi stanja pripravnosti i zamrznutosti	18	Uklanjanje tipkovnice	33

Dijagnosticiranje problema

Ako imate problem s vašim računalom, možete ga testirati pomoću PC-Doctor for Windows®. Da izvedete PC-Doctor for Windows, učinite sljedeće:

1. Kliknite **Start**.
2. Pomaknite kursor na **Programs** (u Windows XP, **All Programs**) i tada na **PC-Doctor for Windows**.
3. Kliknite **PC-Doctor for Windows**.
4. Izaberite ili **Run Quick Test Set** ili **Run Normal Test Set**.

Pozor

Izvođenje Quick Test Set-a može potrajati 10 i više minuta. Osigurajte si dovoljno vremena za izvođenje cijelog testa; ne prekidajte test za vrijeme izvođenja.

Quick Test Set izvodi različite testove kritičnih hardverskih komponenti, ali ne izvodi sve dijagnostičke testove u PC-Doctor for Windows. Ako PC-Doctor for Windows izvjesti da su izvedeni svi testovi u Quick Testu Setu i da nisu pronađeni nikakvi problemi, razmislite o izvođenju dodatnih testova u PC-Doctor for Windows.

Ako se pripremate kontaktirati IBM radi podrške, svakako ispišite zapisnik o testiranju, tako da možete brzo dati informacije tehničaru za pomoć.

Otkrivanje problema

Ako ne pronađete problem ovdje, pogledajte Pristup ThinkPad-u, vaš priručni sistem pomoći. Otvorite Pristup ThinkPad-u, pritiskom na ThinkPad gumb. Sljedeće poglavlje samo opisuje probleme koji bi vas mogli spriječiti da pristupite ovom sistemu pomoći.

Poruke o greškama

Bilješke:

1. U dijagramima, x može biti bilo koji znak.
2. Verzija PC-Doctor o kojoj se ovdje govori je PC-Doctor for Windows.

Poruka	Rješenje
0175: Bad CRC1, stop POST task	EEPROM kontrolna suma nije ispravna (block # 6). Dajte računalo na popravak.
0176: System Security - The System has been tampered with.	Ova poruka se prikazuje ako uklonite Sigurnosni čip i ponovo ga instalirate ili instalirate novi. Da uklonite grešku, otidite u BIOS Setup pomoćni program. Ako se time problem ne ukloni, dajte računalo na popravak u servis.
0187: EAIA data access error	Pristup do EEPROM nije uspio. Dajte računalo na popravak.
0188: Invalid RFID serialization information area or bad CRC2.	EEPROM kontrolna suma nije ispravna (block # 0 i 1, ili block # 6). Sistemska ploča se mora zamijeniti i serijski broj okvira se mora reinstalirati. Dajte računalo na popravak.
0189: Invalid RFID configuration information area	EEPROM kontrolna suma nije ispravna (block # 4 i 5). Sistemska ploča se mora zamijeniti i UUID se mora reinstalirati. Dajte računalo na popravak.
0190: Critical low-battery error	Računalo se isključilo zato što se baterija ispraznila. Spojite ac adaptor na računalo i napunite bateriju, ili zamijenite bateriju s jednom potpuno napunjenom.
0191: System Security - Invalid remote change requested.	Promjena sistemske konfiguracije nije uspjela. Potvrdite operaciju i pokušajte ponovo. Da uklonite grešku otidite u BIOS Setup pomoćni program.
0192: System Security - IBM Embedded Security hardware tamper detected.	Sigurnosni čip je zamijenjen s nekim drugim. Dajte računalo na popravak.
0197: Invalid Remote change requested	Daljinska konfiguracija za sigurnosni čip nije uspjela. Potvrdite operaciju i pokušajte ponovo.
0199: System Security - IBM Security password retry count exceeded.	Ova poruka se prikazuje ako unesete pogrešnu lozinku nadglednika više od tri puta. Potvrdite lozinku nadglednika i pokušajte ponovo. Da uklonite grešku, otidite u BIOS Setup pomoćni program.
01C8: More than one modem devices are found. Uklonite jedan od njih. Pritisnite <Esc> za nastavak.	Uklonite ili Modem Mini-PCI karticu ili Modem Daughter karticu, inače pritisnite Esc da ignorirate poruku upozorenja. Ako se time problem ne ukloni, dajte računalo na popravak u servis.

Rješavanje problema računala

Poruka	Rješenje
01C9: More than one Ethernet devices are found. Uklonite jedan od njih. Pritisnite <Esc> za nastavak.	Vaše ThinkPad računalo ima ugrađeni Ethernet dodatak i vi ne možete dodati još jedan takav dodatak ako instalirate Ethernet uređaj kao što je Mini-PCI Ethernet kartica ili Ethernet Daughter kartica. Ako se prikaže ova poruka o greški, uklonite Ethernet uređaj koji ste instalirali. Inače, pritisnite Esc da zanemarite ovu poruku upozorenja. Ako se time problem ne ukloni, dajte računalo na popravak u servis.
0200: Hard disk error	Tvrđi disk ne radi. Provjerite da je tvrdi disk čvrsto spojen. Izvedite BIOS Setup Utility; tada u Startup izborniku osigurajte da tvrdi disk ne bude onemogućen.
021x: Keyboard error	Osigurajte da nema nikakvih objekata na tipkovnici ili na eksternoj tipkovnici, ako ju imate. Isključite računalo i sve priključene uređaje. Najprije uključite računalo; zatim uključite priključene uređaje. Ako još uvijek imate istu šifru greške, učinite sljedeće: Ako je spojena eksterna tipkovnica, učinite sljedeće: <ul style="list-style-type: none">• Isključite računalo i odspojite eksternu tipkovnicu; zatim uključite računalo. Provjerite da vaša ugrađena tipkovnica radi ispravno. Ako je to tako, dajte eksternu tipkovnicu na popravak.• Provjerite da je eksterna tipkovnica spojena na ispravan konektor. Testirajte računalo pomoću PC-Doctor-a. <ul style="list-style-type: none">• Ako se računalo zaustavi za vrijeme testa, dajte ga na popravak.
0230: Shadow RAM error	Skriveni RAM ima grešku. Testirajte memoriju računala s PC-Doctor. Ako ste prije uključivanja računala dodali memorijski modul, reinstalirajte ga. Tada testirajte memoriju s PC-Doctor-om.
0231: System RAM error	Sistemska RAM ima grešku. Testirajte memoriju računala s PC-Doctor-om. Ako ste prije uključivanja računala dodali memorijski modul, reinstalirajte ga. Tada testirajte memoriju s PC-Doctor-om.
0232: Extended RAM error	Prošireni RAM ima grešku. Testirajte memoriju računala s PC-Doctor-om. Ako ste povećali memoriju neposredno prije uključivanja računala, reinstalirajte ju. Tada testirajte memoriju s PC-Doctor-om.
0250: System battery error	Rezervna baterija, koja se koristi za čuvanje konfiguracijskih informacija, kao što su datum i vrijeme, dok je računalo isključeno, je ispražnjena. Zamijenite bateriju i izvedite IBM BIOS Setup Utility da provjerite konfiguraciju. Ako se problem nastavi, dajte računalo na popravak.
0251: System CMOS checksum bad	Sistemska CMOS je možda pokvario neki aplikativni program. Računalo koristi default postavke. Izvedite IBM BIOS Setup Utility da rekonfigurirate postavke. Ako još uvijek imate istu šifru greške, dajte računalo na popravak.
0260: System timer error	Dajte računalo na popravak.
0270: Real time clock error	Dajte računalo na popravak.
0271: Date and time error	Niti datum niti vrijeme nisu podešeni u računalu. Postavite datum i vrijeme pomoću IBM BIOS Setup Utility.

Poruka	Rješenje
0280: Previous boot incomplete	Vaše računalo prije nije moglo završiti proces podizanja. Isključite računalo; tada ga uključite da pokrenete IBM BIOS Setup Utility. Provjerite konfiguraciju i tada ponovo pokrenite računalo ili izborom opcije Exit Saving Changes ispod stavke Restart ili pritiskom na F10. Ako još uvijek imate istu šifru greške, dajte računalo na popravak.
02D0: System cache error	Predmemorija je onemogućena. Dajte računalo na popravak.
02F4: EISA CMOS not writable	Dajte računalo na popravak.
02F5: DMA test failed	Dajte računalo na popravak.
02F6: Software NMI failed	Dajte računalo na popravak.
02F7: Fail-safe timer NMI failed	Dajte računalo na popravak.
1802: Unauthorized network card is plugged in - Isključite računalo i uklonite mini PCI mrežnu karticu.	Mini-PCI mrežna kartica nije podržana na ovom računalu. Uklonite ju.
Prompt za lozinku za uključenje	Postavljena je lozinka za uključenje ili lozinka nadglednika. Upišite lozinku i pritisnite Enter da bi koristili računalo. Ako lozinka za uključenje nije prihvaćena, možda je postavljena lozinka nadglednika. Upišite lozinku nadglednika i pritisnite Enter. Ako još uvijek imate istu šifru greške, dajte računalo na popravak.
Prompt za lozinku tvrdog diska	Postavljena je lozinka tvrdog diska. Upišite lozinku i pritisnite Enter da bi koristili računalo. Ako još uvijek imate istu šifru greške, dajte računalo na popravak.
Greška zamrzavanja	Sistemska konfiguracija se promijenila u vremenu između ulaznja i izlaza računala iz stanja zamrznutosti, pa vaše računalo ne može uspostaviti normalan rad. <ul style="list-style-type: none"> • Vratite sistemsku konfiguraciju na ono što je bilo prije ulaznja računala u stanje zamrznutosti. • Ako se promijenila veličina memorije, ponovo kreirajte datoteku zamrzavanja.
Operativni sistem nije nađen.	Provjerite sljedeće: <ul style="list-style-type: none"> • Da li je tvrdi disk ispravno instaliran. • Da li je disketa za pokretanje u disketnom pogonu. <p>Ako i dalje vidite istu poruku o grešci, provjerite redoslijed podizanja pomoću IBM BIOS Setup Utility-a.</p>
Greška ventilatora	Ventilator za hlađenje je pokvaren. Dajte računalo na popravak.

Poruka	Rješenje
EMM386 Not Installed — Unable to Set Page Frame Base Address.	Uđite sa edit u C:\CONFIG.SYS i promijenite red od device=C:\WINDOWS\EMM386.EXE RAM do device=C:\WINDOWS\EMM386.EXE NOEMS i spremite datoteku.
CardBus Configuration Error —Device Disabled	Pritisnite F1 da odete u IBM BIOS Setup Utility. Pritisnite F9 i onda Enter da napunite default postavku. Pritisnite F10 i onda Enter da ponovo pokrenete sistem.
Greška termalnog senzora	Termalni senzor ne radi ispravno. Dajte računalo na popravak.

Greške bez poruka

Problem: Kad uključim stroj, ništa se ne pojavi na ekranu i stroj ne daje nikakve zvukove za vrijeme pokretanja.

Bilješka: Ako niste sigurni jeste li čuli neke zvukove, isključite računalo; tada ga opet uključite i ponovo slušajte. Ako koristite eksterni monitor, pogledajte “Problemi s ekranom računala” na stranici 21

Rješenje: Ako je postavljena lozinka za uključenje, pritisnite bilo koju tipku da prikažete prompt za lozinku za uključenje, tada upišite ispravnu lozinku i pritisnite Enter.

Ako se prompt za lozinku za uključivanje ne pojavi, možda je osvjetljenje ekrana postavljeno na minimum. Podesite razinu osvjetljenosti pritiskom na tipke Fn+Home.

Ako je ekran i dalje prazan, provjerite da je:

- Baterija instalirana ispravno.
- Ac adaptor spojen na računalo i naponska žica utaknuta u ispravnu električnu utičnicu.
- Napajanje računala uključeno. (Uključite prekidač napajanja ponovo za potvrdu.)

Ako su te stavke ispravno postavljene, a ekran ostaje prazan, dajte računalo na popravak.

Problem: Kad uključim stroj, ništa se ne pojavi na ekranu, ali se čuju dva ili više piska.

Rješenje: Provjerite da li je memorijska kartica ispravno instalirana. Ako je, a ekran je i dalje prazan i čuje se pet piskova, dajte računalo na popravak.

Ako čujete 4 puta po 4 piska, Security Chip ima problem. Dajte računalo na popravak.

Problem: Kad uključim stroj, pojavi se samo bijeli kursor na praznom ekranu.

Rješenje: Reinstalirajte operativni sistem i uključite računalo. Ako i dalje vidite samo kursor na ekranu, dajte računalo na popravak.

Problem: Moj ekran se isprazni dok je računalo uključeno.

Rješenje: Možda je omogućen čuvar ekrana ili upravljanje napajanjem. Pomaknite TrackPoint ili pritisnite neku tipku da izađete iz čuvara ekrana, ili pritisnite prekidač napajanja da se vratite iz stanja pripravnosti ili zamrznutosti.

Problem: Puni DOS ekran izgleda manji.

Rješenje: Ako koristite DOS aplikaciju koja podržava razlučivost od samo 640x480 (VGA mod), slika ekrana može izgledati malo iskrivljena ili može izgledati manja od veličine ekrana. To je zbog održavanja kompatibilnosti s ostalim DOS aplikacijama. Da proširite sliku ekrana na istu veličinu kakvu ima stvarni ekran, pokrenite ThinkPad konfiguracijski program i kliknite **LCD**; tada izaberite funkciju **Screen expansion**. (Slika može i dalje izgledati neznatno iskrivljena.)

Bilješka: Ako vaše računalo ima funkciju za proširenje ekrana, možete upotrebiti tipke Fn+F8 da proširite sliku ekrana.

Problemi s lozinkama

Problem: Zaboravio(la) sam lozinku.

Rješenje: Ako ste zaboravili lozinku za uključenje, morate odnijeti računalo IBM prodavaču ili prodajnom predstavniku da vam se lozinka opozove.

Ako ste zaboravili vašu lozinku za tvrdi disk, IBM neće resetirati vašu lozinku ili da obnoviti podatke s tvrdog diska. Morate odnijeti računalo do IBM prodavača ili prodajnog predstavnika da zamijene tvrdi disk. Za to se zahtijeva dokaz o kupnji i moguće je da će biti zaračunata naknada za dijelove i uslugu.

Ako ste zaboravili vašu lozinku nadglednika, IBM neće resetirati vašu lozinku. Morate odnijeti računalo do IBM prodavača ili prodajnog predstavnika da zamijene sistemsku ploču. Za to se zahtijeva dokaz o kupnji i moguće je da će biti zaračunata naknada za dijelove i uslugu.

Problem s prekidačem napajanja

Problem: Sistem ne odgovara i ne možete isključiti računalo.

Rješenje: Isključite računalo tako da pritisnete i držite prekidač 4 sekunde ili više. Ako se sistem još nije resetirao, uklonite ac adaptor i bateriju.

Problemi s tipkovnicom

Problem: Kursor se ne pomiče nakon povratka računala iz nekog od stanja s upravljanjem napajanja.

Rješenje: Provjerite da li ste dobro slijedili upute kad ste instalirali Windowse s opcijom Advanced Power Management (APM).

Bilješka: APM opcija je podržana u Windows 98 i Windows NT®.

Problem: Neke ili sve tipke na tipkovnici ne rade.

Rješenje: Ako se problem desio odmah nakon što se računalo vratilo iz stanja pripravnosti, upišite lozinku za uključenje ako je postavljena.

Ako je spojena eksterna tipkovnica, ne radi numerička tipkovnica na vašem računalu. Upotrebite numeričku tipkovnicu na eksternoj tipkovnici.

Ako su spojeni eksterna numerička tipkovnica ili miš:

1. Isključite računalo.
2. Uklonite eksternu numeričku tipkovnicu ili miša.
3. Uključite računalo i pokušajte ponovo koristiti tipkovnicu.

Ako je problem s tipkovnicom riješen, oprezno ponovo spojite eksternu numeričku tipkovnicu, eksternu tipkovnicu ili miša, pazeći da ispravno smjestite konektore.

Ako neke tipke na tipkovnici i dalje ne rade, dajte računalo na popravak.

Problem: Pojavljuje se broj kad upišete slovo.

Rješenje: Uključena je funkcija za zaključavanje numerika. Da ju isključite, pritisnite i držite Shift; tada pritisnite NumLk.

Problem: Neke ili sve tipke na eksternoj numeričkoj tipkovnici ne rade.

Rješenje: Provjerite da li je eksterna numerička tipkovnica ispravno spojena na računalo.

Problem: Sve ili neke tipke na eksternoj tipkovnici ne rade.

Rješenje: Ako koristite ThinkPad sidrišnu stanicu ili ThinkPad port replikator, provjerite da li je kabel tipkovnice ispravno spojen na konektor tipkovnice.

Ako koristite X3 UltraBase™, trebate kabel tipkovnice/miša. Provjerite da je kabel tipkovnice/miša ispravno spojen na konektor miša na X3 UltraBase i da je kabel tipkovnice ispravno spojen na konektor tipkovnice od kabla tipkovnice/miša.

Ako je sve ispravno spojeno, odspojite kabel i provjerite da li ugrađena tipkovnica radi ispravno. Ako ugrađena tipkovnica radi, tada je problem u eksternoj tipkovnici. Pokušajte koristiti drukčiju eksternu tipkovnicu.

TrackPoint™ problemi

Problem: Kursor se pomiče kad se računalo uključi ili nakon što se vrati u normalan rad.

Rješenje: Kursor se može pomicati kad za vrijeme normalnog rada ne koristite TrackPoint. To je normalna karakteristika TrackPoint-a i nije kvar. Kursor može bježati po nekoliko sekundi u sljedećim uvjetima:

- Kad se računalo uključi.
- Kad računalo nastavlja s normalnim radom.
- Kad je TrackPoint pritisnut dugo vremena.
- Kad se promijeni temperatura.

Problem: Miš ili uređaj za pokazivanje ne rade.

Rješenje: Provjerite da li je TrackPoint postavljen na Automatic u ThinkPad Configuration programu. Tada odspojite miša ili uređaj za pokazivanje i pokušajte ponovo upotrijebiti TrackPoint. Ako TrackPoint radi, greška je možda zbog miša ili uređaja za pokazivanje.

Provjerite da je kabel miša ili pokaznog uređaja čvrsto spojen na X3 UltraBase, ThinkPad sidrišnu stanicu ili ThinkPad port replikator.

Ako vaš miš nije kompatibilan s IBM PS/2 mišom, onemogućite TrackPoint, upotrebom ThinkPad Configuration Programa.

Bilješka: Za više informacija, pogledajte priručnik koji je isporučen s mišom.

Problem: Gumbi na mišu ne rade.

Rješenje: Promijenite pogonitelj miša na **Standard PS/2® Port Mouse** i tada reinstalirajte **IBM PS/2 TrackPoint**. Pogonitelji se nalaze na C:\IBMTOOLS\DRIVERS direktoriju na vašem pogonu tvrdog diska. Ako vaš pogon tvrdog diska ne sadrži pogonitelje uređaja, pogledajte ThinkPad Web stranicu. Za pristup do ove Web stranice otvorite Pristup ThinkPad-u pritiskom na ThinkPad gumb.

Problemi stanja pripravnosti i zamrznutosti

Problem: Računalo ulazi u stanje pripravnosti neočekivano.

Rješenje: Ako procesor dosegne previsoku temperaturu, računalo će automatski otići u stanje pripravnosti da omogući računalu da se ohladi i da zaštiti procesor i druge interne komponente. Također, provjerite postavku za stanje pripravnosti pomoću Battery MaxiMiser-a.

Problem: Računalo odlazi u stanje pripravnosti odmah nakon POST-a (uključuje se indikator stanja pripravnosti).

Rješenje: Provjerite da je:

- Baterija napunjena.
- Operativna temperatura unutar dozvoljenog raspona. Pogledajte “Specifikacije” na stranici 5.

Ako su ove stavke ispravne, dajte računalo na popravak.

Problem: Pojavljuje se poruka `critical low-battery error` i računalo se odmah isključuje.

Rješenje: Napon baterije postaje slab. Spojite ac adaptor na računalo ili zamijenite bateriju s jednom potpuno napunjenom.

Problem: Kad poduzmete neku akciju za povratak iz stanja pripravnosti, ekran računala ostaje prazan.

Rješenje: Provjerite da li je eksterni monitor bio odspojen za vrijeme dok je računalo bilo u stanju pripravnosti. Nemojte odspajati eksterni monitor dok je računalo u stanju pripravnosti ili zamrznutosti. Ako nakon vraćanja iz tih stanja nema priključenog eksternog monitora, ekran računala će ostati prazan i izlaz se neće prikazati. Ovo ograničenje ne zavisi o vrijednosti za razlučivost. Pritisnite Fn+F7 da prikazete ekran računala.

Problem: Računalo se ne vraća iz stanja pripravnosti, ili indikator tog stanja ostaje upaljen i računalo ne radi.

Rješenje: Ako se sistem ne vraća iz stanja pripravnosti, možda je otišao u stanje pripravnosti ili zamrznutosti automatski zato što se baterija ispraznila. Provjerite indikator stanja pripravnosti.

- Ako je indikator uključen, vaše računalo je u stanju pripravnosti. Spojite ac adaptor na računalo; pritisnite Fn.

- Ako je indikator isključen, vaše računalo je u stanju zamrznutosti ili je isključeno. Spojite ac adaptor na računalo; tada pritisnite prekidač napajanja da vratite operativno stanje.

Ako se sistem i dalje ne vraća iz stanja pripravnosti, možda je sistem prestao odgovarati i vi ne možete isključiti računalo. U tom slučaju trebate resetirati računalo. Ako niste spremili vaše podatke, možda će biti izgubljeni. Da resetirate računalo, pritisnite i držite prekidač napajanja 4 sekunde ili više. Ako se sistem još nije resetirao, uklonite ac adaptor i bateriju.

Problem: Vaše računalo ne odlazi u stanje pripravnosti ili zamrznutosti.

Rješenje: Provjerite da nije odabrana neka opcija koja onemogućuje računalo da ode u stanje pripravnosti ili zamrznutosti.

Problem: Računalo ne odlazi u stanje pripravnosti onako kako je postavljeno s timerom u Windows 98 ili Windows NT.

Rješenje:

Za Windows 98:

Generički CD-ROM ili DVD-ROM pogonitelj za Windows 98 pristupa internom CD-ROM ili DVD-ROM pogonu svake 3 sekunde da vidi da li je CD-ROM tamo umetnut. Ovo sprečava vaše računalo da uđe u stanje pripravnosti čak i nakon isteka zadanog intervala. Da omogućite računalu da uđe u stanje pripravnosti, učinite sljedeće:

1. Kliknite **Start**.
2. Pomaknite kursor na **Settings** i **Control Panel**.
3. Kliknite **Control Panel** i tada dva puta kliknite **System**.
4. Kliknite karticu **Device Manager**.
5. Kliknite na **+** oznaku od **CD-ROM**.
6. Dva-puta kliknite ime CD-ROM-a ili DVD-ROM-a.
7. Kliknite karticu **Settings**.
8. Izbrišite oznaku u kućici **Auto insert notification**.

Windows 98 više automatski ne otkriva umetanje CD-ROM-a ili DVD-ROM-a.

Za Windows NT:

Ako omogućite funkciju CD-ROM AutoRun, računalo neće otići u stanje pripravnosti pomoću vremenskog prekidača. Da omogućite vremenski prekidač onemogućite funkciju AutoRun tako da uredite konfiguracijske informacije u registru kako slijedi:

```
HKEY_LOCAL_MACHINE\SYSTEM\
CurrentControlSet\Services\Cdrom\
Autorun: 0x1 > Autorun: 0
```

Problem: Kombinacija tipaka Fn+F12 ne uzrokuje odlazak računala u stanje zamrznutosti.

Rješenje: Računalo ne može ući u stanje zamrznutosti:

- Ako upotrebljavate jednu od IBM komunikacijskih PC kartica. Da uđete u stanje zamrznutosti, zaustavite komunikacijski program i tada uklonite PC karticu ili deaktivirajte priključnicu PC kartice, upotrebom Control Panel-a.
- Ako pomoćni program za zamrzavanje nije instaliran u Windows 98 ili Windows NT. Da instalirate pomoćni program za zamrzavanje, pogledajte “Instaliranje pogonitelja uređaja” u Pristup ThinkPad-u, vašem priručnom sistemu pomoći.
- Ako stanje zamrznutosti nije omogućeno. Da ga omogućite, učinite kako slijedi:

Za Windows 98:

1. Pokrenite program ThinkPad Configuration.
2. Kliknite **Power Management**.
3. Kliknite karticu **Hibernation**.
4. Kliknite gumb **Enable hibernation**.
5. Kliknite gumb **Create Now**.

Za Windows NT:

Bilješka: Da bi koristili stanje zamrznutosti u Windows NT, morate formatirati vaš tvrdi disk s FAT sistemom za formatiranje. Ako formatirate tvrdi disk sa NTFS, default formatom u Windows NT, ne možete koristiti stanje zamrznutosti.

1. Pokrenite program ThinkPad Configuration.
2. Kliknite **Power Management**.
3. Kliknite **Suspend/Resume Options**.
4. Kliknite **Enable Hibernation**.
5. Kliknite **OK**.

Za Windows 2000 ili Windows XP:

1. Pokrenite program ThinkPad Configuration.
2. Kliknite **Power Management**.
3. Kliknite karticu **Hibernate**.
4. Izaberite kućicu za podršku zamrzavanja.
5. Kliknite **OK**.

Bilješka: U stanje zamrznutosti možete otići pritiskom na Fn+F12 samo ako je instaliran PM pogonitelj za Windows 2000 ili Windows XP.

Problem: Pod Windows XP, kombinacija tipaka Fn+F3 ne uvjetuje pražnjenje ekrana računala.

Rješenje: Windows XP omogućuje da se više korisnika prijavi na sistem u isto vrijeme. Ako ste vi prvi korisnik koji se prijavio na vaše računalo, možete koristiti Fn+F3 kombinaciju tipaka. U protivnom, ta kombinacija neće raditi na vašem računalu.

Problemi s ekranom računala

Problem: Ne možete promijeniti izlaz ekrana na samo LCD.

Rješenje: Pritisnite Ctrl+Alt+F3 da promijenite lokaciju izlaza ekrana na samo LCD.

Problem: Ekran je prazan.

Rješenje:

- Ako je indikator stanja pripravnosti upaljen (zeleno), pritisnite Fn da se vratite iz stanja pripravnosti.
- Ako koristite ac adaptor, ili koristite bateriju, a indikator stanja baterije je upaljen (zeleno), pritisnite Fn+Home da posvijetlite ekran.
- Pritisnite Fn+F7 da prikazete sliku.

Bilješka: Ako upotrebite Fn+F7 kombinaciju tipki da primijenite shemu predstavljanja, pritisnite Fn+F7 najmanje tri puta u tri sekunde i slika će se prikazati na ekranu računala.

- Pritisnite Ctrl+Alt+F3 da promijenite lokaciju izlaza ekrana na samo LCD.
- Ako problem ne nestane, učinite “Rješenje” iz donjeg problema.

Problem: Ekran se ne može čitati ili je iskrivljen.

Rješenje: Provjerite da je:

- Pogonitelj ekranskog uređaja ispravno instaliran.
- Razlučivost ekrana i boja podešena ispravno.
- Tip monitora ispravan.

Da provjerite ove postavke, napravite sljedeće:

Za Windows 98 i Windows 2000:

1. Dva puta kliknite **Display** na Control Panelu. Otvorit će se prozor Display Properties.
2. Kliknite karticu **Settings**.
3. Provjerite da li su rezolucija i kvaliteta boje ispravno postavljeni.
4. Kliknite **Advanced**.
5. Kliknite karticu **Adapter**.

Rješavanje problema računala

6. Provjerite da je “Intel 82830M Graphic Controller” pokazano u prozoru s adaptor informacijama.
7. Kliknite karticu **Monitor**.
8. Provjerite da je tip monitora ispravan.

Za Windows XP:

1. Kliknite **Start**.
2. Kliknite **Control Panel**.
3. Kliknite **Appearance and Themes** u odjeljku Pick a category.
4. Kliknite **Display** u odjeljku za Pick a Control Panel ikonu.
5. Kliknite karticu **Settings**.
6. Provjerite da li su rezolucija i kvaliteta boje ispravno postavljeni.
7. Kliknite **Advanced**.
8. Kliknite karticu **Adapter**.
9. Provjerite da je “Intel 82830M Graphic Controller” pokazano u prozoru s adaptor informacijama.
10. Kliknite karticu **Monitor**.
11. Provjerite da je tip monitora ispravan.

Za Windows NT:

1. Dva puta kliknite **Display** na Control Panelu. Otvorit će se prozor Display Properties.
2. Kliknite karticu **Settings**.
3. Provjerite da li su rezolucija i kvaliteta boje ispravno postavljeni.
4. Kliknite **Display Type**.
5. Provjerite da je “Intel 82830M Graphic Controller” pokazano u prozoru Display Type.

Problem: Na ekranu se pojavljuju pogrešni znakovi.

Rješenje: Da li ste ispravno instalirali operativni sistem ili aplikativni program? Ako su oni instalirani i konfigurirani ispravno, dajte računalo na popravak.

Problem: Ekran ostaje uključen nakon isključivanja računala.

Rješenje: Pritisnite i držite prekidač napajanja 4 sekunde ili više da isključite računalo; zatim ga opet uključite.

Problem: Nakon svakog uključivanja računala, na ekranu se pojavljuju neobojene, prazne ili presvijetle točke.

Rješenje: Ovo je sastavna karakteristika TFT tehnologije. Ekran vašeg računala sadrži višestruke tanke-film tranzistore (TFT-ove). Manji broj neobojenih ili svjetlih točaka može na ekranu postojati uvijek.

Problem: Pojavljuje se poruka “Unable to create overlay window” kad pokušate pokrenuti DVD prikazivanje.

ili

Dobivate lošu ili nikakvu reprodukciju dok izvodite video ili DVD reproduciranje ili igre.

Rješenje: Učinite nešto od sljedećeg:

- Ako koristite 32-bitni način boje, promijenite dubinu boje na 16-bitni način.
- Ako koristite desktop veličine 1280×1024 ili veći, smanjite veličinu desktopa i dubinu boje.

Problemi s baterijom

Problem: Baterija se ne može potpuno napuniti s načinom punjenja kod isključenosti u standardnom vremenu punjenja za vaše računalo.

Rješenje: Baterija može biti previše ispražnjena. Napravite sljedeće:

1. Isključite računalo.
2. Osigurajte da je ispražnjena baterija u računalu.
3. Spojite ac adaptor na računalo i ostavite ju da se puni.

Ako se baterija ne može do kraja napuniti za 24 sata, uzmite novu bateriju.

Ako je dostupan opcijski Brzi punjač, upotrebite ga da napunite ispražnjenu bateriju.

Problem: Vaše računalo se zatvara prije nego što indikator statusa baterije pokaže prazno, *-ili-* Vaše računalo radi nakon što indikator statusa baterije pokaže prazno.

Rješenje: Ispraznite i ponovo napunite bateriju.

Problem: Operativno vrijeme potpuno napunjene baterije je kratko.

Rješenje: Ispraznite i ponovo napunite bateriju. Ako je operativno vrijeme vaše baterije i dalje kratko, uzmite novu bateriju.

Problem: Računalo ne radi s potpuno napunjenom baterijom.

Rješenje: Možda je u bateriji aktivna zaštita od pražnjenja. Isključite računalo na jednu minutu da resetirate zaštitu; zatim ponovo uključite računalo.

Problem: Baterija se ne puni.

Rješenje: Bateriju ne možete puniti kad je prevruća. Ako je baterija vruća, uklonite ju iz računala i dozvolite da se ohladi na sobnu temperaturu. Nakon što se ohladi, ponovo ju instalirajte i napunite. Ako se i dalje nemože napuniti, dajte ju servisirati.

Problemi s pogonom tvrdog diska

Problem: Tvrdi disk povremeno proizvodi zveckajuću buku.

Rješenje: Zveckajuća buka se može čuti kad:

- Pogon tvrdog diska počne pristupati podacima ili kad se zaustavlja.
- Nosite pogon tvrdog diska.
- Nosite računalo.

Ovo je normalna karakteristika pogona tvrdog diska i nije kvar.

Problem: Pogon tvrdog diska ne radi.

Rješenje: U izborniku startup od IBM BIOS Setup Utility-a, osigurajte da nema uskličnika ! lijevo od pogona tvrdog diska ili njegovog podređenog čvora. Ako postoji takva oznaka, pogon tvrdog diska je onemogućen. Očistite oznaku da omogućite pogon pritiskom na tipku Insert.

Ostali problemi

Problem: Računalo se zaključava ili ne prihvaća nikakav unos.

Rješenje: Vaše računalo se može zaključati ako ulazi u stanje pripravnosti za vrijeme operacije komunikacija. Onemogućite ulaznje u stanje pripravnosti kad radite na mreži.

Da isključite računalo, pritisnite i držite prekidač napajanja 4 sekunde ili više.

Problem: Računalo se ne isključuje s prekidačem napajanja.

Rješenje: Ako je indikator stanja pripravnosti upaljen i vi radite s baterijskim napajanjem, zamijenite bateriju s potpuno napunjenom ili promijenite izvor napajanja na ac napajanje.

Ako i dalje imate problem, pritisnite i držite prekidač napajanja 4 sekunde ili više; to će prisiliti računalo da se isključi.

Problem: Računalo se ne pokreće s uređaja koji želite, kao što je disketni pogon.

Rješenje: Pogledajte Startup izbornik od IBM BIOS Setup Utility. Provjerite da je redosljed pokretanja u BIOS Setup Utility-u postavljen tako da se računalo pokreće s uređaja koji želite.

Također provjerite da je uređaj s kojeg se računalo pokreće aktivan, tako da provjerite da nema znaka ! ispred imena uređaja.

Problem: Računalo ne odgovara.

Rješenje: IRQ-ovi za PCI su svi postavljeni kao 11. Računalo ne odgovara zato što nemože dijeliti IRQ s drugim uređajima. Pogledajte ThinkPad Configuration program.

Problem: Windows NT se ne pokreće; međutim, poruka koja kaže da se Windows NT učitava, ostaje na ekranu.

Rješenje: USB postavka je možda promijenjena na Enabled. Ako je to tako, to može uzrokovati sukobe kod alokacije memorijskih resursa za vrijeme pokretanja. Onemogućite postavku, upotrebom BIOS Setup Utility-a kako slijedi:

1. Isključite računalo i ponovo ga uključite; tada, dok se u donjem lijevom dijelu ekrana prikazuje poruka “ Press F1 for IBM BIOS Setup Utility,”, pritisnite tipku F1 da pokrenete BIOS Setup Utility. Pojavit će se izbornik od BIOS Setup Utility-a:
2. Sa kursor tipkom izaberite **Config**; tada pritisnite Enter.
3. Izaberite **USB** pritiskom na Enter.
4. S tipkom F5 ili F6, izaberite **Disable**; tada pritisnite Enter.
5. Pritisnite F10 i Enter da spremite ovu postavku i izađete iz ovog pomoćnog programa.

Problem: DVD reprodukcija nije glatka u Windows 98 i Windows 2000.

Rješenje: Ako ste izabrali način Maximum Battery za Intel SpeedStep™ tehnologiju, može doći do ovog problema. Ovaj način je namijenjen postizanju maksimalnog života baterije, s time da se brzina procesora prebacuje između redovne male brzine i polovice te brzine, zavisno o tome koliko se procesor koristi. Ako se upotreba poveća, Intel SpeedStep prebacuje brzinu procesora na manju brzinu. Rad u ovom načinu može ozbiljno pogoršati performanse procesora i tako uzrokovati da DVD reprodukcija bude isprekidana.

Da izbjegnute ili smanjite ovaj problem, možete izabrati bilo koji od preostala tri načina rada, kako slijedi:

- **Maximum Performance:** Zadržava visoke brzine procesora u bilo koje vrijeme.
- **Automatic:** Prebacuje brzinu procesora između visoke i niske, zavisno o tome koliko se procesor koristi. Ako se upotreba poveća, Intel SpeedStep prebacuje brzinu procesora na veću brzinu.
- **Battery Optimized Performance:** Zadržava niske brzine procesora u svako vrijeme.

Da izaberete način, učinite sljedeće:

1. Pokrenite program ThinkPad Configuration.

Rješavanje problema računala

2. Kliknite **Power Management**.
3. Kliknite karticu **Intel SpeedStep technology**.
4. Na popisu izaberite način koji želite.
5. Kliknite **OK**.

Pokretanje BIOS Setup Utility-a

Vaše računalo ima program, koji se zove IBM BIOS Setup Utility, koji vam omogućava da izaberete različite parametre za podešavanje.

- **Config:** Postavljanje konfiguracije vašeg računala.
- **Date/Time:** Postavlja datum i vrijeme.
- **Password:** Postavlja zaštitne funkcije.
- **Startup:** Postavljanje uređaja za pokretanje.
- **Restart:** Ponovno pokretanje sistema.

Bilješka: Mnoge od ovih parametara možete lakše podesiti pomoću ThinkPad Configuration Programa. Za više informacija o ovom programu, pogledajte priručnu pomoć.

Da pokrenete IBM BIOS Setup Utility, učinite sljedeće:

1. Da se zaštitite od slučajnog gubitka podataka, pogledajte “Backing up your system” u Pristup ThinkPad-u. Otvorite Pristup ThinkPad-u, pritiskom na ThinkPad gumb. Sigurnosno kopiranje registara će spremiti trenutnu konfiguraciju računala.
2. Uklonite bilo koju disketu iz disketnog pogona i isključite računalo.
3. Uključite računalo; tada, dok se u lijevom donjem dijelu ekrana prikazuje poruka “Press F1 for IBM BIOS Setup Utility”, pritisnite F1.

Ako ste postavili lozinku nadglednika, izbornik od “IBM BIOS Setup Utility” će se pojaviti nakon što unesete lozinku. Možete pokrenuti pomoćni program pritiskom na Enter umjesto unosa lozinke nadglednika; međutim, tada nećete moći promijeniti parametre koji su zaštićeni s lozinkom nadglednika. Za više informacija, pogledajte priručnu pomoć.

4. Pomoću kursor tipaka, pomaknite se do stavke koju želite promijeniti. Kad je stavka koju želite osvjetljena, pritisnite Enter. Prikazat će se podizbornik.
5. Promijenite stavke koje želite promijeniti. Da promijenite vrijednost neke stavke, upotrebite F5 ili F6 tipku. Ako stavka ima podizbornik, možete ga prikazati pritiskom na Enter.
6. Pritisnite F3 ili Esc da izađete iz podizbornika.

Ako ste u ugniježdenom podizborniku, pritisnite Esc više puta dok ne dođete do IBM BIOS Setup Utility izbornika.

Bilješka: Ako trebate vratiti postavke na njihovo originalno stanje iz vremena kupovine, pritisnite tipku F9 da napunite default postavke. Možete također izabrati opciju u Restart podizborniku da napunite default postavke ili odbacite promjene.

7. Izaberite **Restart**; tada pritisnite Enter. Pomaknite kursor do opcije koju želite za ponovo pokretanje vašeg računala; tada pritisnite Enter. Vaše računalo će se ponovo pokrenuti.

Obnavljanje pred-instaliranog softvera

Imate mogućnost vraćanja softvera koji je isporučen s vašim računalom, ako se podaci na vašem tvrdom disku oštete ili slučajno izbrišu. Taj softver uključuje vaš pred-instalirani operativni sistem, aplikacije i pogonitelje uređaja.

Pred-instalirani softver možete vratiti pomoću Programa za obnavljanje proizvoda.

Program za obnavljanje proizvoda je smješten na dijelu vašeg tvrdog diska koji se ne prikazuje kod upotrebe Windows Explorer-a.

Bilješka: Proces obnavljanja može potrajati i do 2 sata.

Pozor

Sve datoteke na primarnoj particiji tvrdog diska (obično C disk) će biti izgubljene u procesu obnavljanja. Svakako napravite sigurnosne kopije datoteka koje imate na vašem C disku prije nego što počnete.

Bilješka: Možda ćete trebati disketni pogon u procesu obnavljanja. Upotrebite pogon koji je kompatibilan s vašim računalom.

Bilješka: U malo vjerojatnom slučaju da trebate obnoviti pred-instalirani softver i da ne možete pokrenuti Program za obnavljanje proizvoda, trebat će vam disketu za Popravak obnavljanja. Slijedite upute za “Da kreirate disketu za Popravak obnavljanja,” odmah nakon što počnete koristiti računalo. Spremite disketu za Popravak obnavljanja na sigurno mjesto, za slučaj da vam kasnije zatreba.

Da bi koristili Program za obnavljanje za vraćanje vašeg pred-instaliranog softvera, učinite sljedeće:

1. Kreirajte disketu za Popravak prema donjoj proceduri.
2. Ako je moguće, spremite sve vaše datoteke na neki drugi medij, koji nije vaš tvrdi disk.
3. Isključite vaše računalo.
4. Uključite računalo. Na promptu, pritisnite F11. (Prompt za pritisak F11 se pojavljuje samo na nekoliko sekundi. Morate brzo pritisnuti F11.) Pojavit će se glavni izbornik Programa za obnavljanje proizvoda.

Bilješka: Ako pritisak na F11 ne pokrene Program za obnavljanje proizvoda, upotrebite disketu za Popravak obnavljanja da aktivirate Program za obnavljanje proizvoda.

5. Izaberite opcije obnavljanja koje želite i slijedite upute na ekranu.
6. Kad Program za obnavljanje proizvoda završi s izvođenjem, vaše računalo će se ponovo pokrenuti i započeti proces konfiguriranja.

Da kreirate disketu za Popravak obnavljanja

Ako F11 opcija za obnavljanje ne postoji, možete upotrebiti disketu za Popravak obnavljanja da aktivirate F11 opciju za obnavljanje proizvoda.

Da napravite disketu za Popravak obnavljanja učinite sljedeće:

1. Zatvorite i ponovo pokrenite računalo.
2. Na promptu, pritisnite **F11**. (Opcija za pritisak **F11** se pojavljuje na samo nekoliko sekundi. Morate brzo pritisnuti **F11**.) Pojavit će se glavni izbornik Programa za obnavljanje proizvoda.
3. Izaberite **System Utilities** s glavnog izbornika. Pritisnite Enter.
4. Izaberite **Create a Recovery Repair** diskette. Pritisnite Enter.
5. Slijedite upute na ekranu.
6. Kad se proces završi, označite vašu disketu kao disketu za Popravak obnavljanja i spremite ju za buduću upotrebu.

Da bi koristili disketu za Popravak obnavljanja:

1. Zatvorite i isključite vaše računalo.
2. Umetnite disketu za Popravak obnavljanja u pogon; tada uključite računalo.
3. Slijedite upute na ekranu.

Nadogradnja pogona tvrdog diska

Možete povećati kapacitet spremišta memorije vašeg računala zamjenjivanjem pogona tvrdog diska s jednim s većim kapacitetom. Novi pogon tvrdog diska možete kupiti od vašeg IBM prodavača ili IBM prodajnog predstavnika.

Bilješka: Zamijenite pogon tvrdog diska samo ako ga nadograđujete ili ste ga dali na popravak. Konektori i ležište pogona tvrdog diska nisu oblikovani za česte promjene ili zamjene pogona.

Pozor

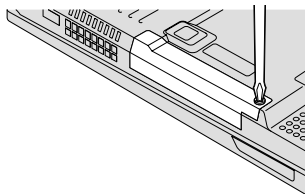
Rukovanje s pogonom tvrdog diska

- Ne bacajte pogon i ne izvirgavajte ga fizičkim udarcima. Stavite pogon na materijal kao što je meka tkanina, da apsorbirate fizičke udarce.
- Nemojte primjenjivati pritisak na poklopac pogona.
- Ne dodirujte konektor.

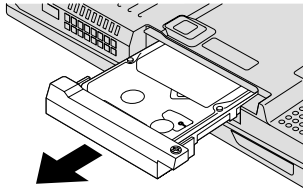
Pogon je vrlo osjetljiv. Neispravno rukovanje može uzrokovati štetu i trajan gubitak podataka na tvrdom disku. Prije uklanjanja pogona tvrdog diska, napravite sigurnosnu kopiju svih podataka na tvrdom disku i isključite računalo. Nikad ne uklanjajte pogon dok sistem radi ili je u stanju pripravnosti ili zamrznutosti.

Da zamijenite pogon tvrdog diska, učinite sljedeće:

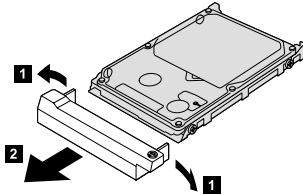
1. **Isključite računalo**; tada odspojite ac adaptor i sve kablove s računala.
2. Zatvorite ekran računala i preokrenite računalo.
3. Uklonite bateriju.
4. Uklonite vijak koji drži pogon tvrdog diska.



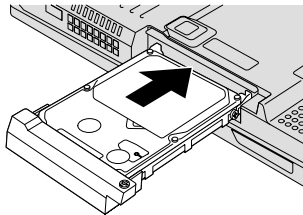
5. Uklonite pogon tvrdog diska tako da povučete poklopac dalje od računala.



6. Odvojite poklopac od pogona tvrdog diska.



7. Stavite poklopac na novi pogon tvrdog diska.
8. Umetnite pogon tvrdog diska i njegov poklopac u ležište pogona tvrdog diska; tada ih čvrsto instalirajte.



9. Reinstalirajte vijak.

Bilješka: Vijak možete zamijeniti sa sigurnosnim vijkom da sprečite lagano uklanjanje pogona tvrdog diska. Sigurnosni vijak možda nije uključen u vašu grupu za otpremu. Možete, međutim, kupiti vijke izravno kod NABS na www.nabsnet.com

10. Reinstalirajte bateriju.
11. Ponovo preokrenite računalo. Spojite ac adaptor i kablove na računalo.

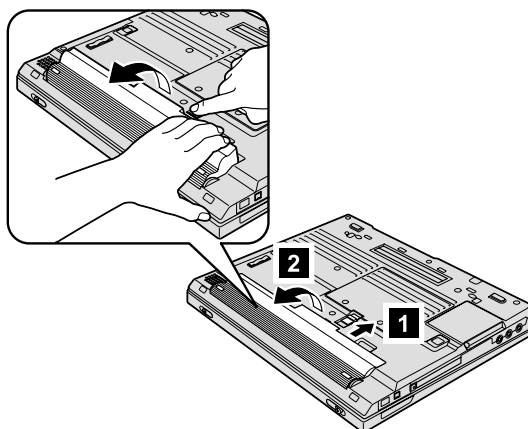
Zamjena baterije

1. **Isključite računalo ili otidite u stanje zamrznutosti.** Tada odspojite ac adaptor i sve kablove s računala.

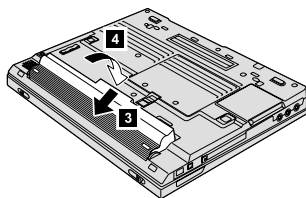
Bilješka: Ako koristite PC karticu ili CF karticu, računalo možda neće moći otići u stanje zamrznutosti. Ako se to desi, isključite računalo.

2. Zatvorite ekran računala i preokrenite računalo.
3. Pomaknite zasun baterije da ju otključate **1**; tada uklonite bateriju **2**.

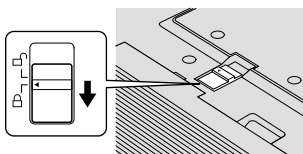
Bilješka: Prvi položaj zasuna baterije je za otpuštanje brave baterije.



4. Poravnajte prednju stranu pune rezervne baterije s prednjom stranom prostora za bateriju u računalu **3**; tada nježno gurnite bateriju na mjesto **4**.



5. Gurnite zasun baterije da ju zaključate.

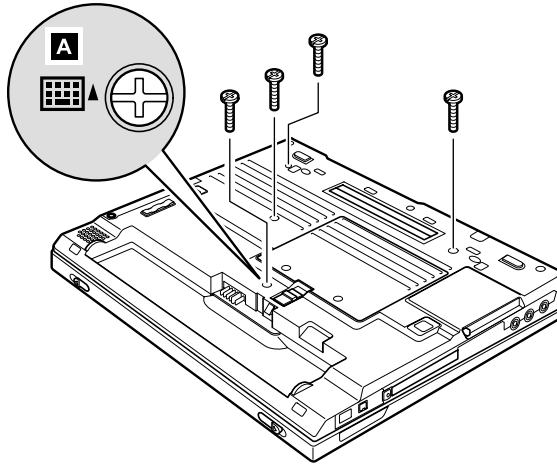


6. Ponovo preokrenite računalo. Spojite ac adaptor i kablove na računalo.

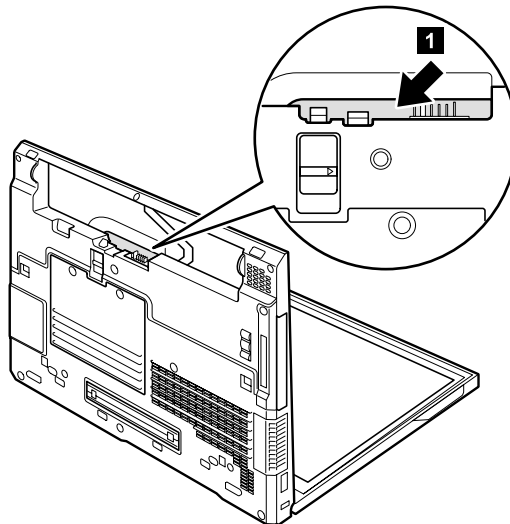
Uklanjanje tipkovnice

Da uklonite tipkovnicu, učinite sljedeće:

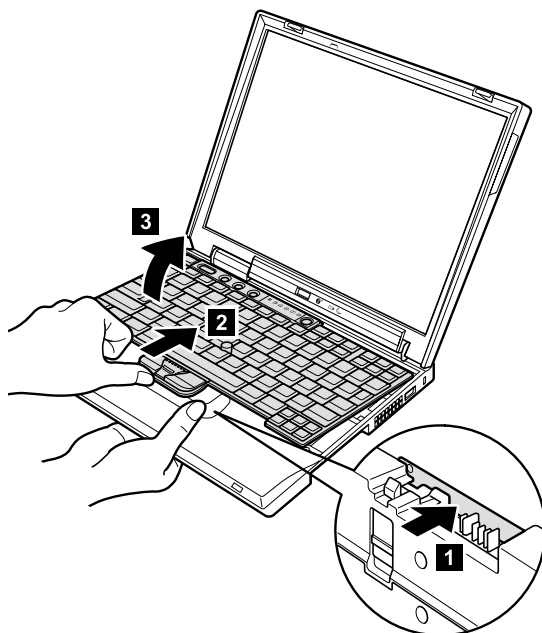
1. **Isključite računalo.** Tada odspojite ac adaptor i sve kablove s računala.
2. Uklonite bateriju.
3. Uklonite vijke označene s **A**.



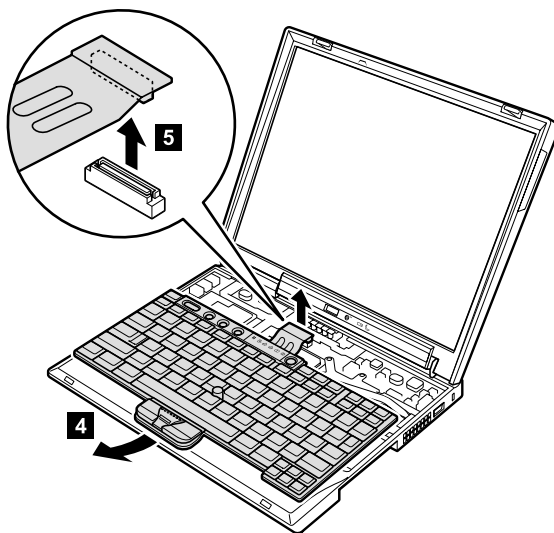
4. Otpustite tipkovnicu tako da ju gurnete prema gore kako je pokazano sa strelicom **1**, a tada ju gurnite u smjeru strelice **2**. Malo otvorite tipkovnicu kako je pokazano sa strelicom **3**.



Uklanjanje tipkovnice

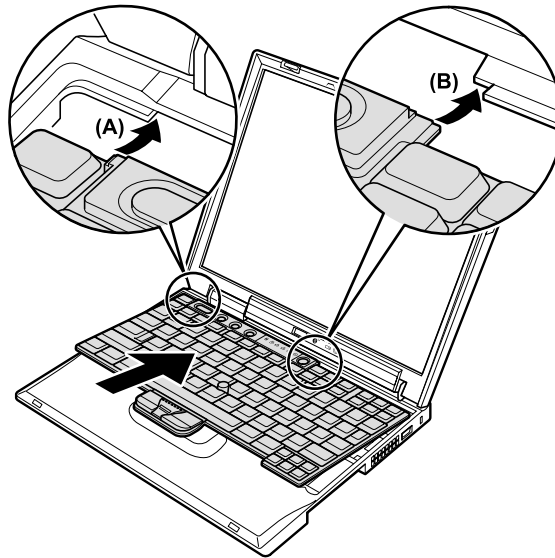


5. Malo povucite tipkovnicu u smjeru strelice **4**, i tada odspojite konektor označen s **5**.

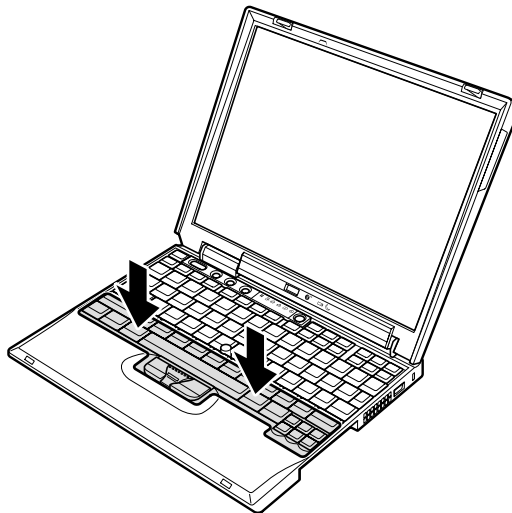


Da reinstalirate tipkovnicu učinite sljedeće:

1. Spojite tipkovnicu na konektor i tada ju umetnite. Osigurajte da su rubovi tipkovnice, pokazani kao (A) i (B), ispod okvira.

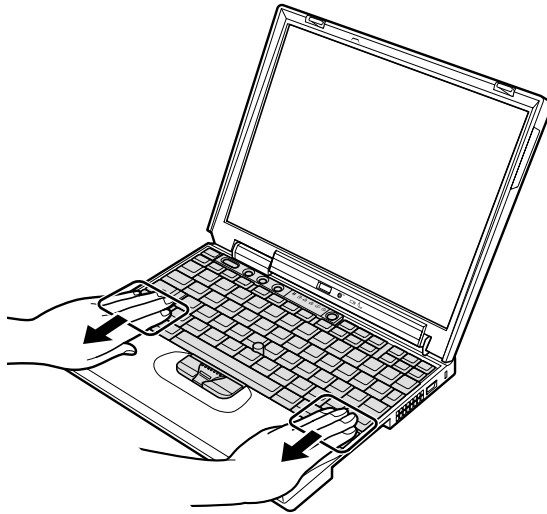


2. Pritisnite tipke označene sa strelicama da zakvačite tipkovnicu čvrsto na mjesto.



Uklanjanje tipkovnice

3. Da provjerite da li je prednja strana tipkovnice čvrsto na mjestu, nježno pritisnite tipke s prstima i pokušajte gurnuti tipkovnicu prema vama. Uopće se ne bi smjela pomaknuti.



4. Reinstalirajte vijke.

Poglavlje 3. Dobivanje pomoći i servisa od IBM-a

Dobivanje pomoći i servisa	38	Pozivanje IBM-a	39
Dobivanje pomoći na Webu	38	Dobivanje pomoći širom svijeta	41
Dobivanje pomoći preko faks uređaja	38		

Dobivanje pomoći i servisa

Ako vam treba pomoć, tehnička podrška ili naprosto želite više informacija o IBM proizvodima, na raspolaganju vam je mnoštvo izvora koje vam IBM stavlja na raspolaganje za pomoć. Ovo poglavlje sadrži informacije o tome gdje potražiti dodatne informacije o IBM-u i IBM proizvodima, što učiniti ako naiđete na problem s vašim računalom i koga zvati za servis u slučaju potrebe.

Informacije o vašem IBM računalu i predinstaliranom softveru, ako postoji, su dostupne u dokumentaciji koja dolazi s računalom. Ta dokumentacija se sastoji od štampanih knjiga, online knjiga, README datoteka i datoteka za pomoć. Dodatno, informacije o IBM proizvodima se mogu naći na World Wide Webu i kroz IBM Automated Fax sistem.

Za tehničku pomoć kod instalacije ili za pitanja koja se odnose na Servisne pakete za vaš predinstalirani Microsoft Windows proizvod, pogledajte Microsoft Product Support Services Web stranicu na support.microsoft.com/directory/, ili možete kontaktirati IBM HelpCenter®. Možda ćete trebati nešto platiti.

Dobivanje pomoći na Webu

Na World Wide Webu, IBM Web stranica ima ažurne informacije o IBM Personal Computer proizvodima i podrški. Adresa za IBM Personal Computing početnu stranicu je www.ibm.com/pc

IBM ima opširnu Web stranicu posvećenu pokretnom računalstvu i ThinkPad računalima na www.ibm.com/pc/support

Istražite tu Web stranicu da naučite kako riješiti probleme, pronađete nove načine upotrebe vašeg računala i da naučite o opcijama koje mogu rad s vašim ThinkPad računalom učiniti lakšim.

Ako izaberete **Profile** sa stranice za podršku, možete kreirati prilagođenu stranicu za podršku, koja će biti specifična za vaš hardver, zajedno sa Često postavljanim pitanjima, Informacijama o dijelovima, Tehničkim natuknicama i savjetima i sa Spustivim datotekama. Uz to, možete izabrati da primete e-mail obavijesti svaki puta kad se pojave nove informacije o vašim registriranim proizvodima.

Možete također naručiti publikacije preko IBM Publications Ordering System na www.elink.ibm.com/public/applications/publications/cgibin/pbi.cgi

Dobivanje pomoći preko faks uređaja

Ako imate tonski telefon i pristup fax uređaju, u SAD i Kanadi možete putem fax uređaja primati tržišne i tehničke informacije o mnogim temama, uključujući i hardver, operativne sisteme i lokalne mreže (LAN).

IBM Automated Fax System, automatizirani fax sistem možete nazvati 24 sata dnevno, 7 dana u tjednu. Slijedite snimljene upute i tražena informacija će biti poslana na vaš fax uređaj. Da pristupite IBM Automated Fax Systemu, u SAD i Kanadi nazovite 1-800-426-3395.

Pozivanje IBM-a

Za vrijeme jamstvenog roka možete dobiti pomoć i informacije telefonom od IBM PC HelpCenter (centra za pomoć). Za vrijeme jamstvenog roka osigurane su sljedeće usluge:

- Utvrđivanje problema - Na raspolaganju je školovano osoblje koje će vam pomoći oko utvrđivanja hardverskog problema i odluke o akciji koja je potrebna da se problem riješi.
- Popravlak IBM hardvera - Ako se utvrdi da je problem uzrokovan IBM hardverom koji je pod jamstvom, školovano osoblje vam je na raspolaganju za pružanje primjerene razine usluge.
- Vođenje tehničkih promjena - Povremeno dolazi do promjena koje su nužne nakon što je proizvod prodan. IBM ili vaš prodavač, ako je ovlašten od IBM-a, će napraviti odabrane tehničke promjene koje se odnose na vaš hardver.

Sljedeće nije pokriveno jamstvom:

- Zamjena ili upotreba ne-IBM dijelova ili IBM dijelova koji nemaju jamstvo

Bilješka: Svi dijelovi s jamstvom imaju 7-znakovnu identifikaciju u obliku IBM FRU XXXXXXX

- Identifikacija izvora softverskih problema
- Konfiguracija BIOS-a kao dio neke instalacije ili nadogradnje
- Promjene, modifikacije ili nadogradnje pogonitelja uređaja
- Instalacija i održavanje mrežnih operativnih sistema (NOS)
- Instalacija i održavanje aplikativnih programa

Pogledajte jamstvo za vaš IBM hardver radi potpunog objašnjenja uvjeta IBM jamstva. Sačuvajte dokaz o kupnji kako biste imali pravo na popravak u jamstvenom roku.

Ako je moguće, budite pokraj računala kad zovete, u slučaju da vam predstavnik tehničke pomoći treba pomoći u rješavanju problema računala. Molimo osigurajte da ste učitali najsvježije pogonitelje uređaja i nadogradnje sistema, da ste izveli dijagnostiku i zapisali informacije prije poziva. Kad pozivate tehničku pomoć, molimo pripremite sljedeće informacije:

- Tip i model stroja
- Serijske brojeve vašeg računala, monitora i drugih komponenti ili dokaz o kupnji
- Opis problema
- Točan tekst poruka o greškama

- Podatke o konfiguraciji hardvera i softvera na sistemu

Telefonski brojevi

Bilješka: Telefonski brojevi se mogu promijeniti bez prethodne obavijesti. Radi zadnje liste IBM HelpCenter telefonskih brojeva i radnog vremena, posjetite Web stranicu za podršku na www.ibm.com/pc/support

Zemlja ili regija	Jezik	Telefonski broj
Argentina	španjolski	0800-666-0011
Australija	engleski	1300-130-426
Austrija	njemački	01-24592-5901
Bolivija	španjolski	0800-0189
Belgija	nizozemski	02-210 9820
	francuski	02-210 9800
Brazil	portugalski	55-11-3889-8986
Kanada	engleski/francuski	1-800-565-3344
		u Torontu nazovite samo 416-383-3344
Čile	španjolski	800-224-488
Kina	mandarinski	800-810-1818
Kolumbija	španjolski	980-912-3021
Danska	danski	45 20 82 00
Ekvador	španjolski	1-800-426911 (opcija #4)
Finska	finski	09-459 69 60
France	francuski	02 38 55 74 50
Njemačka	njemački	07032-1549 201
Hong Kong	kantoneski	2825-7799
Ireland	engleski	01-815 9200
Italija	talijanski	02-7031-6101
Japan	japanski	*1
Luxembourg	francuski	298-977 5063
Meksiko	španjolski	001-866-434-2080
Nizozemska	nizozemski	020-514 5770
Novi Zeland	engleski	0800-446-149
Norveška	norveški	66 81 11 00

Zemlja ili regija	Jezik	Telefonski broj
Peru	španjolski	0-800-50-866
Portugal	portugalski	21-791 51 47
Rusija	ruski	095-940-2000
Španjolska	španjolski	91-662 49 16
Švedska	švedski	08-477 4420
Švicarska	njemački/ francuski/ talijanski	0583-33-09-00
Tajvan	mandarinski	886-2-2725-9799
Ujedinjeno Kraljevstvo	engleski	0-1475-555 055
Sjedinjene Države	engleski	1-800-772-2227
Urugvaj	španjolski	000-411-005-6649
Venecuela	španjolski	0-800-100-2011

*1 Ako ste kupili vaše ThinkPad računalo u Japanu, telefonski broj IBM Help Centra ćete dobiti čim završite s registriranjem računala. Za detaljne informacije, posjetite Web stranicu na www.ibm.com/jp/pc/ibmjreg

Dobivanje pomoći širom svijeta

Ako putujete s računalom ili se selite u drugu državu u kojoj IBM ili IBM partneri ovlašteni za pružanje jamstvenog servisa, prodaju i servisiraju tip vašeg ThinkPad stroja, za vaše računalo je dostupan Međunarodni jamstveni servis.

Servisne procedure se razlikuju prema zemljama, i neke usluge i dijelovi možda neće biti dostupni u svim zemljama. Međunarodni jamstveni servis se ostvaruje na nekoliko načina (kao što su u skladištu, u servisu ili na lokaciji), zavisno od pojedine zemlje. Servisni centri u nekim zemljama možda neće moći servisirati sve modele određenog tipa stroja. U nekim zemljama se mogu primjenjivati naknade i ograničenja u vrijeme servisa.

Da odredite da li vaše računalo podliježe Međunarodnom jamstvenom servisu i da pogledate popis zemalja gdje je servis dostupan, otidite na <http://www.ibm.com/pc/support/> i kliknite **Warranty Lookup**. Takva IBM računala su označena s njihovim četiri-znamenkastim tipom stroja. Za više informacija o Međunarodnom jamstvenom servisu, pogledajte Service Announcement 601-034 na <http://www.ibm.com/>. Kliknite **Support & downloads**, kliknite **Announcement letters** i kliknite **Announcements search**. U polju **Search by letter number only**, upišite

Dobivanje pomoći i servisa

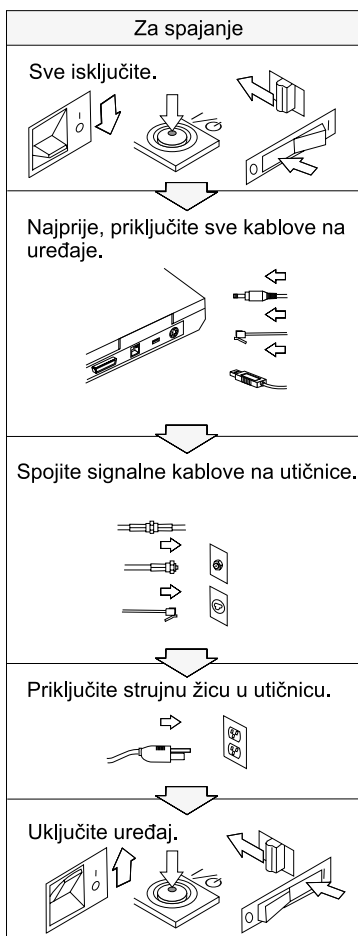
601-034 i kliknite **Search**.

Dodatak A. Važne upute za sigurnost



OPASNOST

Električna struja u kablovima za napajanje, telefon i komunikacije je opasna. Radi izbjegavanja strujnog udara, spajajte i odspajajte kablove kako je dolje opisano, prilikom instaliranja, premještanja ili otvaranja poklopca ovog proizvoda ili priključenih uređaja. Ako je 3-pinska naponska žica isporučena s ovim proizvodom, ona se mora koristiti s propisno uzemljenom utičnicom.





OPASNOST

Smanjite rizik od vatre i električnog udara tako da uvijek poštujuete osnovne mjere sigurnosti, uključujući sljedeće:

- Ne upotrebljavajte računalo u ili blizu vode.
- Za vrijeme grmljavinske oluje:
 - Ne upotrebljavajte računalo spojeno s telefonskim kablom.
 - Ne spajajte i ne odspajajte kabel na telefonsku utičnicu na zidu.



OPASNOST

Ako je baterijski uložak koji se puni, neispravno zamijenjen, postoji opasnost od eksplozije. Baterija sadrži male količine štetnih sastojaka. Da izbjegnute moguće ozljede:

- Zamijenite ga samo s tipom baterije koji preporučuje IBM.
- Držite baterijski uložak daleko od vatre.
- Ne izlažite ga vodi ili kiši.
- Ne pokušavajte ga rastaviti.
- Ne izazivajte na njemu kratki spoj.
- Držite ga daleko od djece.

Ne stavljajte baterijski uložak u smeće koje se odlaže na slobodnom prostoru. Kod zbrinjavanja baterije, poštujuete lokalne odredbe ili propise i sigurnosne standarde vašeg poduzeća.



OPASNOST

Ako se rezervna baterija neispravno zamjenjuje, postoji opasnost od eksplozije.

Litijska baterija sadrži litij i može eksplodirati ako se s njom neispravno rukuje ili zbrinjava.

Zamijenite ju samo s baterijom istog tipa.

Da izbjegnute moguće ozljede ili smrt, nemojte: (1) bacati ili uranjati bateriju u vodu, (2) dozvoliti da se zagrije na više od 100 °C (212 °F) ili (3) pokušati ju popraviti ili rastaviti. Zbrinite ju u skladu s lokalnim odredbama ili propisima i sigurnosnim standardima vašeg poduzeća.



OPASNOST

Slijedite donje upute prilikom instaliranja ili rekonfiguriranja Mini PCI opcije.

Da izbjegnute rizik od strujnog udara, odspojite sve kablove i ac adaptor kad instalirate Mini PCI opciju ili otvarate poklopce sistema ili priključenih uređaja. Električni tok od struje, telefona i komunikacijskih kablova je opasan.

OPREZ:

Kad dodate ili nadogradite Mini PCI karticu ili memorijsku karticu, nemojte upotrebljavati računalo dok ne zatvorite poklopac. Nikad ne upotrebljavajte računalo ako je poklopac otvoren.

OPREZ:

Fluorescentna lampa u ekranu s tekućim kristalima (LCD) sadrži živu. Ne stavljajte ju u smeće koje se odlaže na slobodnom prostoru. Zbrinite ju sukladno lokalnim uredbama ili propisima.

LCD je napravljen od stakla i grubo rukovanje ili ispuštanje računala može uzrokovati razbijanje LCD-a. Ako se LCD razbije i unutarnja tekućina dospije u vaše oči ili na vaše ruke, odmah počnite ispiranje tih područja s vodom i to najmanje 15 minuta; ako su simptomi prisutni i nakon ispiranja, potražite liječničku pomoć.

OPREZ:

Da smanjite rizik od vatre, koristite samo No. 26 AWG ili veći (deblji) telefonski kabel.

Sigurnosne informacije za modem

Radi smanjenja opasnosti od strujnog udara ili ozljede ili požara pri upotrebi telefonske opreme, uvijek se pridržavajte osnovne predostrožnosti kao što je:

Nikad ne instalirajte telefonske žice za vrijeme grmljavinske oluje.

Nikad ne instalirajte telefonske utikače u vlažnim lokacijama, osim ako utikač nije posebno oblikovan za vlažne lokacije.

Nikad ne dotičite neizolirane telefonske žice ili terminale osim ako telefonska linija nije iskopčana iz mreže.

Budite oprezni prilikom instaliranja ili preinake telefonskih linija.

Izbjegavajte korištenje telefona (koji nisu bežični) za vrijeme električne oluje. Postoji mogućnost strujnog udara od munje.

Ne koristite telefon da prijavite curenje plina u blizini tog curenja plina.

Izjava o laserskoj sukladnosti

Optički memorijski pogon (uređaj), kao što je CD-ROM, CD-RW, DVD-ROM pogon i SuperDisk, koji može biti instaliran u IBM ThinkPad računalo je laserski proizvod. Klasifikacijska oznaka pogona (prikazana dolje) je na površini pogona.

LASERSKI PROIZVOD KLASSE 1
LASER KLASSE 1
LUOKAN 1 LASERLAITE
APPAREIL A LASER DE CLASSE 1
KLASS 1 LASER APPARAT

Proizvođač potvrđuje pogon radi prilagodbe zahtjevima koje postavlja Department of Health and Human Services u 21 Code of Federal Regulations (DHHS 21 CFR) Subchapter J za Klasu I laserskih proizvoda u vrijeme proizvodnje.

U drugim zemljama, pogon je potvrđen tako da udovoljava zahtjevima koje postavlja IEC825 i EN60825 za klasu 1 laserskih proizvoda.



OPASNOST

Ne otvarajte jedinicu optičkog memorijskog pogona; unutra nema nikakvih dijelova koji se mogu podešavati ili popravljati.

Upotreba kontrola, podešavanja ili izvođenje procedura koje nisu ovdje specificirane može dovesti do opasne izloženosti radijaciji.

Laserski proizvodi klase 1 se ne smatraju opasnim. Izvedba laserskog sistema i optičkog memorijskog pogona osigurava da nema izlaganja laserskom zračenju iznad razine Klase 1, za vrijeme normalnog rada, održavanja ili servisiranja.

Neki pogoni sadrže umetnute laserske diode klase 3A. Zapamtite ovo upozorenje:



OPASNOST

Emitira se vidljivo i nevidljivo lasersko zračenje kod otvaranja. Izbjegavajte izravno izlaganje očiju. Ne gledajte u zraku i ne gledajte ju izravno s optičkim instrumentima.

Spremite ove upute.

Dodatak B. Informacije u vezi bežičnih uređaja

Bežična međuoperabilnost

Bežični LAN Mini-PCI adaptor je oblikovan za međuoperabilnost s bilo kojim bežičnim LAN proizvodom koji je baziran na Direct Sequence Spread Spectrum (DSSS) radio tehnologiji i u skladu je sa:

- IEEE 802.11b standardom za bežične LAN-ove, kako je definirano i odobreno od Institute of Electrical and Electronics Engineers.
- Potvrdom o bežičnoj vjernosti (WiFi) kako je definirano od WECA (Wireless Ethernet Compatibility Alliance).

IBM Bluetooth Daughter kartica je oblikovana za međudjelovanje s bilo kojim Bluetooth proizvodom koji je u skladu s Bluetooth Specification 1.1 kako je definirano s Bluetooth SIG. Sljedeći profili su podržani s IBM Bluetooth Daughter karticom:

- Generic Access
- Service Discovery
- Serial Port
- Dial-up Networking
- FAX
- LAN Access
- Generic Object Exchange
- Generic Object Push
- File Transfer
- Synchronization

Okolina za upotrebu i vaše zdravlje

Bežični LAN Mini-PCI adaptor i Bluetooth Daughter Card emitiraju radio frekventnu elektromagnetsku energiju kao i drugi radio uređaji. Međutim, razina emitirane energije je puno manja od elektromagnetske energije koju emitiraju bežični uređaji, kao na primjer mobilni telefoni.

Zbog toga što bežični LAN Mini-PCI adaptor i Bluetooth Daughter kartica rade prema uputama iz sigurnosnih standarda i preporuka za radio frekvencije, IBM smatra da su integrirane bežične kartice sigurne za upotrebu. Ti standardi i preporuke odražavaju slaganje i dogovor znanstvene zajednice i proizlaze iz promišljanja znanstvenika u raznim udruženjima i odborima, koji kontinuirano promatraju i tumače opsežnu istraživačku literaturu.

U nekim situacijama ili okruženjima, upotreba bežičnog LAN Mini-PCI adaptora ili Bluetooth Daughter kartice može biti ograničena od vlasnika zgrade ili odgovornih predstavnika organizacije. Te situacije mogu na primjer uključiti:

- Korištenje integriranih bežičnih kartica u avionima, ili u bolnicama
- U bilo kojoj drugoj okolini gdje postoji rizik od štetne interferencije s drugim uređajima ili uslugama.

Ako niste sigurni kakva pravila se primjenjuju kod upotrebe bežičnih uređaja u specifičnoj organizaciji (na primjer, aerodrom ili bolnica), trebate pitati za dozvolu korištenja Bežičnog LAN Mini-PCI adaptora ili Bluetooth Daughter kartice, prije uključivanja ThinkPad X30 Series računala.

Dodatak C. Informacije o jamstvu

Ovaj dodatak sadrži informacije o jamstvu za vaš ThinkPad, jamstveni period, jamstveni servis i podršku i IBM Izjavu o ograničenom jamstvu.

Jamstveni period

U vezi s informacijama o jamstvenom servisu obratite se prodajnom mjestu. Neki IBM Strojevi podliježu jamstvenom servisu na lokaciji korisnika, ovisno o zemlji ili području u kojem se servis izvodi ili o tipu stroja.

Tip stroja 2672 ili 2673

Zemlja ili regija	Jamstveni period
Sve	Dijelovi - 3 godine, rad - 3 godine Baterijski uložak - jedna godina

Jamstveni servis i podrška

Kupnjom originalnog IBM ThinkPad-a stječete pristup sveobuhvatnoj podršci. Za vrijeme jamstvenog perioda za IBM strojeve, možete nazvati IBM ili vašeg prodavača radi pomoći u određivanju problema, pod uvjetima iz IBM Izjave o ograničenom jamstvu.

Za vrijeme jamstvenog roka osigurane su sljedeće usluge:

- **Određivanje problema** - Na raspolaganju je školovano osoblje koje će vam pomoći oko određivanja da li imate hardverski problem i odlučivanju o akciji koja je potrebna za ispravljanje problema.
- **Popravak IBM hardvera** - Ako se utvrdi da je problem uzrokovan IBM hardverom koji je pod jamstvom, školovano osoblje vam je na raspolaganju i spremno pružiti odgovarajuću razinu usluge.
- **Vođenje tehničkih promjena** - Povremeno, dolazi do promjena koje su nužne nakon što je proizvod otpremljen iz IBM-a. U takvim slučajevima, IBM će učiniti dostupnim Inženjerske promjene (EC-ove) koje se odnose na vaš hardver.

Sljedeće stavke nisu pokrivena jamstvenim servisom:

- Zamjena ili upotreba ne-IBM dijelova. Svi dijelovi s jamstvom imaju 7-znakovnu identifikaciju u obliku IBM FRU XXXXXXXX.
- Identifikacija ne-IBM izvora softverskih problema.
- Instalacija korisnički zamjenjivih jedinica (CRU-ova).

- Instalacija i konfiguracija strojnog koda ili licencnog internog koda za koje je određeno da ih može instalirati korisnik.

Ako ne registrirate vaše računalo kod IBM-a, možda će se od vas tražiti dokaz o kupovini prije dobivanja jamstvenog servisa.

Prije nego nazovete za pomoć

Mnoge probleme možete riješiti bez vanjske pomoći, ako slijedite procedure za otkrivanje i rješavanje problema koje IBM daje u online pomoći ili u publikacijama koje se isporučuju s vašim računalom i softverom.

Većina računala, operativnih sistema i aplikativnih programa dolaze s informacijama koje sadrže procedure za otkrivanje i rješavanje problema i objašnjenja za poruke o greškama. Informacije koje dolaze s vašim računalom također opisuju dijagnostičke testove koje možete izvesti.

Ako sumnjate da se radi o softverskom problemu, pogledajte informacije za operativni sistem ili aplikativni program.

Pozivanje servisa

Molimo pripremite sljedeće informacije:

- Tip stroja, model i serijski broj
- Opis problema
- Točan tekst poruka o greškama
- Podatke o konfiguraciji hardvera i softvera

Da nađete telefonski broj najbližeg HelpCentra, pogledajte “Telefonski brojevi” u Poglavlje 3, “Dobivanje pomoći i servisa od IBM-a” na stranici 37

IBM Izjava o ograničenom jamstvu Z125-4753-06 8/2000

Ova Izjava o jamstvu se sastoji iz dva dijela: Dio 1 i Dio 2. Svakako pročitajte Dio 1 i uvjete koji se odnose na vašu zemlju u Dijelu 2.

Dio 1 - Opći uvjeti

Ova Izjava o ograničenom jamstvu obuhvaća Dio 1 - Opće uvjete i Dio 2 - Uvjete specifične za pojedinu zemlju. Uvjeti iz Dijela 2 zamjenjuju ili mijenjaju one iz Dijela 1. Jamstva koja pruža IBM u svojoj Izjavi o ograničenom jamstvu odnose se samo na Strojve koje od IBM-a ili svog prodavača kupite za upotrebu, a ne za daljnju prodaju. Pojam “Stroj” znači IBM stroj, njegova svojstva, preinake, dogradnje, elemente ili pribor ili bilo koja kombinacija toga. Pojam “Stroj” ne obuhvaća softverske programe, bilo pred-instalirane sa Strojem, instalirane naknadno ili na neki drugi način. Ako IBM ne odredi drugačije, sljedeća jamstva važe samo u zemlji u kojoj ste pribavili stroj. Ništa u ovoj Izjavi o jamstvu ne utječe na zakonska prava potrošača koja ugovor može ograničiti. Ako imate nekih pitanja, obratite se IBM-u ili vašem prodavaču.

IBM jamstvo za strojeve

IBM jamči da je svaki Stroj 1) u besprijekornom stanju glede materijala i izrade, i 2) u skladu sa službeno objavljenim specifikacijama IBM-a (“Specifikacije”). Jamstveni rok za neki Stroj je određeno fiksno razdoblje koje počinje s danom instalacije. Datum na računu je datum instalacije, osim ako vas IBM ili prodavač ne obavijeste drugačije.

Ako stroj ne funkcionira kako je zajamčeno za vrijeme jamstvenog roka, a IBM ili vaš prodavač nisu u stanju 1) osigurati da funkcionira, ili 2) zamijeniti ga s drugim koji je odgovarajući po funkcionalnosti, možete vratiti stroj prodajnom mjestu i novac će vam biti vraćen.

Opseg jamstva

Jamstvo ne pokriva popravak ili zamjenu Stroja ako je uzrok zloupotreba, nezgoda, preinaka, neprikladna fizička ili radna okolina, nepravilno održavanje od strane korisnika ili kvar uzrokovan proizvodom za koji IBM nije odgovoran. Jamstvo prestaje skidanjem ili promjenom identifikacijske oznake stroja ili dijelova.

OVA JAMSTVA SU VAŠA ISKLJUČIVA JAMSTVA I ZAMJENJUJU SVA DRUGA JAMSTVA ILI UVJETE, IZRAVNE ILI POSREDNE, UKLJUČUJUĆI, ALI NE OGRANIČAVAJUĆI SE NA, JAMSTVA ILI UVJETE PRODAJE NA TRŽIŠTU I PRIKLADNOSTI ZA NEKU ODREĐENU SVRHU. OVA JAMSTVA VAM DAJU POSEBNA ZAKONSKA PRAVA, A MOŽETE IMATI I DRUGIH PRAVA KOJA SE RAZLIKUJU U PODRUČJIMA S RAZLIČITOM PRAVNOM NADLEŽNOSTU. U NEKIM PODRUČJIMA NIJE DOPUŠTENI IZDVAJANJE ILI OGRANIČAVANJE IZRIJEKOM ILI POSREDNO DANIH JAMSTAVA, PA SE GORNJE IZUZEĆE NE MORA ODNOSITI I NA VAS. U TOM SLUČAJU, TAKVA JAMSTVA SU OGRANIČENA TRAJANJEM NA JAMSTVENI ROK. NIKAKVA JAMSTVA SE NE PRIMJENJUJU NAKON TOG ROKA.

Stvari koje jamstvo ne obuhvaća

IBM ne jamči neprekidan i besprijekoran rad Stroja.

Svaka tehnička ili druga podrška koja se pruža za Stroj pod jamstvom, kao što je pomoć putem telefona s pitanjima “kako da” i onima koja se odnose na podešavanje i instalaciju Stroja, će biti pružena **BEZ JAMSTVA BILO KOJE VRSTE.**

Jamstveni servis

Ako želite servis u jamstvenom roku, obratite se vašem prodavaču ili IBM-u. Ako ne registrirate svoj Stroj kod IBM-a možda ćete morati predložiti dokaz o kupnji.

Za vrijeme jamstvenog perioda, IBM ili vaš prodavatelj, ako je ovlašten od IBM-a za obavljanje jamstvenog servisa, besplatno pružaju neke tipove popravka i zamjene, bilo na vašoj lokaciji ili u servisnom centru, kako bi Strojeve održali ili ih ponovo vratili u sklad s njihovim tehničkim specifikacijama. IBM ili ovlašteni prodavatelj će vas obavijestiti o vrstama servisa za Stroj na osnovu zemlje u kojoj je instalirana. Prema svom nahodjenju, IBM ili vaš prodavač će ili 1) popraviti ili zamijeniti neispravan Stroj i

2) obaviti servis ili na vašoj lokaciji ili u servisnom centru. IBM ili vaš prodavač će također obaviti instalaciju odabranih tehničkih promjena koje se odnose na Stroj.

Neki dijelovi IBM Strojeva su oblikovani kao Korisnički zamjenjive jedinice (nazvane "CRU" - Customer Replaceable Units), t.j. tipkovnice, memorije ili pogoni tvrdog diska. IBM vam isporučuje CRU-ove da ih zamijenite sami. Sve neispravne CRU-ove morate vratiti IBM-u u roku od 30 dana od primitka zamjenskog CRU-a. Vi ste odgovorni za spuštanje ažurnog namjenskog Strojnog Koda i Licencnog Internog Koda sa IBM Internet Web stranice ili s drugih elektroničkih medija, te za praćenje uputa koje IBM osigurava.

Tamo gdje jamstvo obuhvaća zamjenu Stroja ili dijela, zamijenjeni predmet postaje vlasništvo IBM-a ili prodavatelja, a zamjena postaje vaše vlasništvo. Vi se očitujete da su svi skinuti dijelovi originalni i nepromijenjeni. Zamjena ne mora biti nova, ali će biti u dobrom radnom stanju i funkcionalno barem jednaka zamijenjenom dijelu. Zamjena preuzima jamstveni status zamijenjenog dijela. Kod mnogih komponenti, konverzija ili dogradnji potrebno je zamijeniti dijelove i stare vratiti IBM-u. Dio koji zamjenjuje skinuti dio dobiva jamstveni status skinutog dijela.

Prije nego što IBM ili prodavač zamijeni stroj ili dio, sporazumni ste ukloniti sve dodatke, dijelove, opcije, promjene i priključke koji nisu pod jamstvom.

Također se zahtijeva izjava:

1. osigurati da je Stroj slobodan od zakonskih opterećenja ili ograničenja koja sprečavaju zamjenu;
2. pribaviti ovlaštenje od vlasnika da IBM ili prodavatelj mogu servisirati Stroj koji nije u vašem vlasništvu; i
3. gdje je to moguće, prije pružanja usluge:
 - a. slijediti postupke otkrivanja i analize problema i zahtjeva za servisom koje pruža IBM ili prodavač;
 - b. osigurati sve programe, podatke i sredstva sadržana u nekom stroju;
 - c. osigurati i pružiti IBM-u ili prodavaču slobodan i siguran pristup vašim pogonima i objektima kako biste im dopustili da ispune svoje obveze; i
 - d. izvijestiti IBM ili vašeg prodavača o promjenama lokacije stroja.

IBM je odgovoran za gubitak, ili oštećenje vašeg Stroja dok je ovaj 1) u posjedu IBM-a, ili 2) u tranzitu u onim slučajevima kad je IBM odgovoran za transportne troškove.

Ni IBM niti prodavač nisu odgovorni za povjerljive, vlasničke ili osobne podatke na Stroju koji vraćate IBM-u ili prodavaču iz bilo kojeg razloga. Sve takve podatke trebate ukloniti sa stroja prije vraćanja.

Ograničenje odgovornosti

U nekim slučajevima, zbog kašnjenja krivnjom IBM-a ili nekog drugog potraživanja, imate pravo na odštetu od IBM-a. U svakom takvom slučaju, bez obzira na osnovu po kojoj steknete pravo na potraživanje naknade štete od IBM-a (uključujući i nepoštivanje osnovnih odredbi ugovora, nehat, pogrešno predstavljanje ili druga potraživanja prema ugovoru ili zbog prekršaja), IBM je odgovoran samo za štete nastale kao posljedica

1. štete nastale tjelesnim oštećenjem (uključujući i smrt) i štete na stvarnoj imovini i materijalnoj osobnoj imovini; i
2. iznos ostalih stvarnih izravnih šteta ili gubitka, do troškova (ako se ponavlja, uvažavaju se troškovi za 12 mjeseci) za Stroj koji je predmetom ovog potraživanja. Za svrhe ove stavke, pojam "Stroj" uključuje Strojni Kod i Licencni Interni Kod.

Ovo ograničenje važi i za IBM-ove dobavljače i vašeg prodavača. To je najviše za što su IBM, njegovi dobavljači i ovlašteni prodavač kolektivno odgovorni.

IBM NIJE NI POD KOJIM OKOLNOSTIMA ODGOVORAN ZA SLJEDEĆE: 1) POTRAŽIVANJA TREĆIH OSOBA OD VAS ZBOG NASTALE ŠTETE (OSIM ONE POD TOČKOM JEDAN GORE); 2) GUBITAK ILI OŠTEĆENJE VAŠIH ZAPISA ILI PODATAKA; ILI 3) POSEBNE, SLUČAJNE ILI NEIZRAVNE ŠTETE ILI POSLJEDIČNE GOSPODARSKE ŠTETE, IZGUBLJENU ZARADU ILI UŠTEDU, ČAK I KAD SU IBM, NJEGOVI DOBAVLJAČI I VAŠ TRGOVAC BILI OBAVIJEŠTENI O TAKVOJ MOGUĆNOSTI. NEKA ZAKONODAVSTVA NE DOPUŠTAJU IZUZIMANJE ILI OGRANIČAVANJE ŠTETA OD NEZGODE ILI POSLJEDICA, PA SE GORNJA OGRANIČENJA NE MORAJU NUŽNO ODNOSITI NA VAS.

Primjenjivo pravo

I vi i IBM se slažete da se primjenjuju zakoni države u kojoj ste nabavili Stroj i da se prema njima upravlja, interpretira i osigurava sva vaša i IBM-ova prava, dužnosti i obaveze koje proističu ili se odnose u bilo kojem obliku na određeni dio ovog Ugovora, bez obzira na konflikte u zakonskim principima.

Dio 2 - Uvjeti za pojedine zemlje

AMERIKE

BRAZIL

Primjenjivo pravo: *Sljedeće se dodaje nakon prve rečenice:*

Bilo koji spor koji nastane po ovom Ugovoru će biti riješavan isključivo na sudu u Rio de Janeiru.

SJEVERNA AMERIKA

Jamstveni servis: *Sljedeće se dodaje ovom odjeljku:*

Radi dobivanja jamstvenog servisa od IBM-a u Kanadi ili Sjedinjenim Državama, nazovite 1-800-IBM-SERV (426-7378).

KANADA

Primjenjivo pravo: *Sljedeće zamjenjuje “pravo države u kojoj ste nabavili Stroj” u prvoj rečenici:*
zakoni Provincije Ontario.

SJEDINJENE DRŽAVE

Primjenjivo pravo: *Sljedeće zamjenjuje “pravo države u kojoj ste nabavili Stroj” u prvoj rečenici:*
zakoni Države New York.

AZIJA TIHI OCEAN

AUSTRALIJA

IBM Jamstvo za Strojeve: *Sljedeći paragraf se dodaje ovom odjeljku:*
Jamstva navedena u paragrafu su dodatak pravima koje imate prema Zakonu o trgovačkim odnosima iz 1974 ili drugim zakonskim propisima i ograničena su samo u opsegu dopuštenom važećim zakonima.

Ograničenje odgovornosti: *Sljedeće se dodaje ovom odlomku:*
Kad IBM krši uvjete jamstva određene Zakonom o trgovačkim odnosima iz 1974. ili drugim sličnim zakonima, odgovornost IBM-a je ograničena na popravak ili zamjenu dobara ili isporuku odgovarajućih dobara. Tamo gdje se taj uvjet ili jamstvo odnosi na pravo prodaje, posjedovanja ili vlasništva, ili je roba nabavljena za osobnu, obiteljsku ili kućnu upotrebu, neće se primjenjivati niti jedno ograničenje iz ovog članka.

Primjenjivo pravo: *Sljedeće zamjenjuje “pravo države u kojoj ste nabavili Stroj” u prvoj rečenici:*
zakoni Države ili Teritorija.

KAMBODŽA, LAOS i VIJETNAM

Primjenjivo pravo: *Sljedeće zamjenjuje “pravo države u kojoj ste nabavili Stroj” u prvoj rečenici:*
zakoni Države New York.

Sljedeće se dodaje ovom odjeljku:

Nesporazumi i razlike koje proizađu iz ili u vezi s ovim Ugovorom će konačno biti poravnate na sudu u Singapuru u skladu s pravilima Međunarodne trgovačke komore (International Chamber of Commerce - ICC). Arbitrator ili arbitratori određeni u skladu s tim pravilima će imati ovlaštenje da odlučuju prema vlastitoj kompetenciji i prema važenju Ugovora o slanju Ugovora na nagodbu. Ishod nagodbe će biti konačan i obavezujući za obje stranke bez žalbe i ishod nagodbe će biti u pismenom obliku usklađen s činjenicama i zahtjevima primjenjivog prava.

Sve parnice će biti vođene, uključujući i sve predstavljene dokumente u takvim parnicama, na engleskom jeziku. Broj arbitatora će biti tri, s tim da svaka stranka u raspravi ima pravo imenovati jednog arbitatora.

Dva arbitra imenovana od stranaka će odrediti trećeg arbitra prije nastavka postupka. Treći arbitar će imati ulogu glavnog arbitra u postupku. Odsutnost glavnog arbitra će nadomjestiti osoba imenovana od predsjednika ICC-a. Ostale odsutne će nadomještati osobe imenovane od pojedine stranke. Rasprave će se nastaviti od mjesta na kojem su bile prekinute u trenutku odsutnosti.

Ako jedna od stranaka ne imenuje ili ne odredi arbitra u roku od 30 dana od dana kad je druga stranka imenovala svog, prvi imenovani arbitar će biti jedini arbitar, uz uvjet da je izabran na važeći i ispravan način.

Engleska jezična verzija ovog Ugovora je ispred bilo koje druge jezične verzije.

HONG KONG I MAKAO

Primjenjivo pravo: *Sljedeće zamjenjuje "pravo države u kojoj ste nabavili Stroj" u prvoj rečenici:*
zakoni od Hong Kong Special Administrative Regije.

INDIJA

Ograničenje odgovornosti: *Sljedeće zamjenjuje stavke 1 i 2 ovog odjeljka:*

1. odgovornost za tjelesno oštećenje (i smrt) ili štetu na stvarnoj imovini i materijalnoj osobnoj imovini se ograničava samo na ono što je uzrokovano nemarom IBM-a;
2. što se tiče drugih stvarnih šteta proizašlih u bilo kojoj situaciji zbog neizvršavanja obveze od strane IBM-a sukladno ili na bilo koji način u vezi s predmetom ove Izjave o jamstvu, IBM-ova odgovornost je ograničena na troškove koje ste platili za pojedini Stroj koji je predmet potraživanja.

JAPAN

Primjenjivo pravo: *Sljedeća rečenica se dodaje ovom odjeljku:*

Bilo koji problemi koji se tiču ovog Ugovora će se inicijalno probati riješiti između nas u dobroj vjeri i u skladu s principima uzajamnog povjerenja.

NOVI ZELAND

IBM Jamstvo za Strojeve: *Sljedeći paragraf se dodaje ovom odjeljku:*

Jamstva navedena u ovom odjeljku povrh su prava koja Vam pripadaju prema "Consumer Guarantees Act 1993" ili drugim zakonskim uredbama koje se ne mogu

izuzeti ili ograničiti. Zakon o potrošačkim jamstvima iz 1993 neće se primjenjivati na robu koju isporučuje IBM, ako tražite tu robu u svrhu poslovne djelatnosti kako je određeno u Zakonu.

Ograničenje odgovornosti: *Sljedeće se dodaje ovom odlomku:*

Tamo gdje strojevi nisu pribavljeni u svrhu poslovanja kako je određeno Zakonom o potrošačkim jamstvima iz 1993., ograničenja ovog paragrafa podliježu ograničenjima u tom Zakonu.

NARODNA REPUBLIKA KINA (NRK)

Primjenjivo pravo: *Sljedeće zamjenjuje ovaj odjeljak:*

I Vi i IBM se slažete da se primjenjuju zakoni države New York (osim ako lokalni zakoni ne uvjetuju drukčije), te da se prema njima upravlja, interpretira i osigurava sva vaša i IBM-ova prava, dužnosti i obaveze koje proističu ili se odnose u bilo kojem obliku na određeni dio ovog Ugovora, bez obzira na odredbe zakona o rješavanju sukoba zakona.

Bilo koji nesporedni koji proizidu iz ili u vezi s ovim Ugovorom će najprije biti riješeni prijateljskim pregovorima, a ukoliko oni ne uspiju, bilo tko od nas ima pravo predati zahtjev na rješavanje na China International Economic and Trade Arbitration Commission u Pekingu, NRK, za nagodbu u skladu s njihovim pravilima arbitraže važećim u danom trenutku. Arbitražni sud će se sastojati od tri suca. Jezik koji će se koristiti će biti engleski i kineski. Arbitražna presuda će biti konačna i obvezujuća za sve stranke, i biti će provedena prema Konvenciji o priznanju i izvršenju stranih arbitražnih odluka (Convention on the Recognition and Enforcement of Foreign Arbitral Awards - 1958).

Arbitražne troškove će snositi stranka koja izgubi spor, ukoliko sudsko vijeće ne odluči drukčije.

Za vrijeme trajanja arbitraže, ovaj Ugovor će se nastaviti primjenjivati osim u dijelu oko kojeg se stranke spore i koji je predmetom arbitraže.

EUROPA, SREDNJI ISTOK, AFRIKA (EMEA)

SLJEDEĆI UVJETI SE ODOSE NA SVE EMEA ZEMLJE:

Uvjeti ove Izjave o ograničenom jamstvu se primjenjuju na Strojve kupljene od IBM-a ili IBM prodavača.

Jamstveni servis :

Ako ste kupili IBM Stroj u Austriji, Belgiji, Danskoj, Estoniji, Finskoj, Francuskoj, Njemačkoj, Grčkoj, Islandu, Irskoj, Italiji, Latviji, Litvi, Luksemburgu, Nizozemskoj, Norveškoj, Portugalu, Španjolskoj, Švedskoj, Švicarskoj ili Ujedinjenom Kraljevstvu, jamstvo za servis za Stroj u tim zemljama možete dobiti ili (1) od IBM prodavača ovlaštenog za servis u jamstvenom roku, ili (2) od IBM-a. Ako ste kupili IBM PC Stroj

u Albaniji, Armeniji, Bjelorusiji, Bosni i Hercegovini, Bugarskoj, Hrvatskoj, Češkoj republici, Gruziji, Mađarskoj, Kazahstanu, Kirgiziji, SR Jugoslaviji, BJR Makedoniji, Moldaviji, Poljskoj, Rumunjskoj, Rusiji, Slovačkoj, Sloveniji ili Ukrajini, jamstvo za servis za kupljeni Stroj možete dobiti u tim zemljama ili (1) od IBM prodavača ovlaštenog za servis u jamstvenom roku, ili (2) od IBM-a.

Ako ste kupili IBM Stroj u zemlji Bliskog istoka ili Afrike, možete dobiti jamstveni servis za taj Stroj od IBM-a u zemlji kupovine, ako taj IBM daje usluge jamstvenog servisa u toj zemlji, ili od IBM prodavača, koji je ovlašten od IBM-a za obavljanje jamstvenog servisa na takvim Strojovima u toj zemlji. Jamstveni servis u Africi je dostupan u krugu od 50 kilometara od ovlaštenog IBM servisa. Vi ste odgovorni za transportne troškove za Strojove koji se nalaze dalje od 50 kilometara od ovlaštenog IBM servisa.

Primjenjivo pravo:

Važeći zakoni koji upravljaju, interpretiraju i osiguravaju prava, dužnosti i obaveze svakog od nas, a koje proizlaze iz, ili se odnose u bilo kom obliku na sadržaj ove Izjave, bez obzira na sukobe u principima zakona, kao i na Uvjete jedinstvene za zemlju, te nadležni sud za ovu Izjavu su oni od zemlje u kojoj se jamstveni servis daje, osim u 1) Albaniji, Bosni i Hercegovini, Bugarskoj, Hrvatskoj, Mađarskoj, Bivšoj jugoslavenskoj republici Makedoniji, Rumunjskoj, Slovačkoj, Sloveniji, Armeniji, Azerbejdžanu, Bjelorusiji, Gruziji, Kazahstanu, Kirgistanu, Moldaviji, Rusiji, Tadžikistanu, Turkmenistanu, Ukrajini i Uzbekistanu, gdje se primjenjuju zakoni Austrije; 2) Estoniji, Latviji i Litvi, gdje se primjenjuju zakoni Finske; 3) Alžiru, Beninu, Burkini Faso, Kamerunu, Zelenortskim otocima, Centralnoj afričkoj republici, Čadu, Kongu, Džibutiju, Demokratskoj republici Kongo, Ekvatorijalnoj Gvineji, Francuskoj, Gabonu, Gambiji, Gvineji, Gvineji-Bisao, Obali slonove kosti, Libanonu, Maliju, Mauritaniji, Maroku, Nigeru, Senegalu, Togou i Tunisu, ovaj Ugovor će biti tumačen i zakonski odnosi među strankama će biti određeni u skladu s francuskim zakonima, a svi nespornosti proizašli iz ovog Ugovora ili koji se odnose na njegovo kršenje ili primjenu, uključujući zaključne rasprave, će biti poravnani isključivo na Trgovačkom sudu u Parizu; 4) Angoli, Bahreinu, Botsuani, Burundiju, Egipatskoj Eritreji, Etiopiji, Gani, Jordanu, Keniji, Kuvajtu, Liberiji, Malaviju, Malti, Mozambiku, Nigeriji, Omanu, Omanu Pakistanu, Kataru, Ruandi, Sao Tome, Saudijskoj Arabiji, Siera Leoneu, Somaliji, Tanzaniji, Ugandi, Ujedinjenim Arapskim Emiratima, Ujedinjenom Kraljevstvu, West Bank/Gazi, Yemenu, Zambiji i Zimbabweu, ovaj Ugovor će se rješavati prema engleskom zakonu, a nespornosti koji se odnose na njega će biti predani u isključivu nadležnost engleskih sudova; i5) u Grčkoj, Izraelu, Italiji, Portugalu i Španjolskoj bilo koji pravni zahtjev proizašao iz ove Izjave će biti iznesen pred, i konačno poravnat od, nadležnog suda u Ateni, Tel Avivu, Milanu, Lisabonu i Madridu.

SLJEDEĆI UVJETI VAŽE ZA NAVEDENU ZEMLJU:

AUSTRIJA I NJEMAČKA

IBM jamstvo za strojeve: *Sljedeće zamjenjuje prvu rečenicu prvog paragrafa ovog odjeljka:*

Jamstvo za IBM Stroj pokriva funkcionalnost Stroja kod normalne upotrebe i sukladnost Stroja s njegovim specifikacijama.

Sljedeći paragrafi se dodaju u ovom odjeljku:

Najkraći jamstveni rok za Stroj je šest mjeseci. U slučaju da IBM ili prodavač nisu u stanju popraviti neki IBM Stroj, u zamjenu možete zatražiti djelomičnu naknadu dok je to opravdano smanjenom vrijednošću Stroja ili zatražiti poništenje dotičnog sporazuma za takav Stroj i dobiti povrat svog novca.

Opseg jamstva: *Drugi paragraf se ne primjenjuje.*

Jamstveni servis: *Sljedeće se dodaje ovom odjeljku:*

Za vrijeme jamstvenog roka, prijevoz Stroja u kvaru do IBM servisa ide na trošak IBM-a.

Ograničenje odgovornosti: *Sljedeće se dodaje ovom odlomku:*

Ograničenja i izuzeci navedeni u Izjavi o jamstvu se neće primjenjivati na štete koje prouzroči IBM prijeverom ili teškim nehatom i na izričita jamstva.

Sljedeća rečenica se dodaje na kraj stavka 2:

Odgovornost IBM-a prema ovom stavku je ograničena na kršenje bitnih ugovornih uvjeta u slučaju notornog nemara.

EGIPAT

Ograničenje odgovornosti: *Sljedeće zamjenjuje stavak 2 ovog odjeljka:*

što se tiče drugih izravnih šteta, odgovornost IBM-a je ograničena na ukupni iznos koji ste platili za Stroj koji je predmetom potraživanja. Za svrhe ove stavke, pojam “Stroj” uključuje Strojni Kod i Licencni Interni Kod.

Primjenjivost na dobavljače i trgovce (nepromijenjeno).

FRANCUSKA

Ograničenje odgovornosti: *Sljedeće zamjenjuje drugu rečenicu prvog paragrafa ovog odjeljka:*

U takvim slučajevima, bez obzira na osnovu po kojoj imate pravo na potraživanje odštete od IBM-a, IBM nije odgovoran za ništa drugo osim: *(stavci 1 i 2 nepromijenjeni).*

IRSKA

Opseg jamstva: *Sljedeće se dodaje ovom odjeljku:*

Osim izričito spomenutih prava u ovim općim uvjetima isključuju se svi zakonski uvjeti, čak i jamstva koje se ne podrazumijevaju, ali ne odričući prava na jamstva koja proizilaze iz "Sale of Goods Act 1893" i "Sale of Goods and Supply of Services Act 1980".

Ograničenje odgovornosti: *Sljedeće zamjenjuje stavke jedan i dva u prvom paragrafu ovog odjeljka:*

1. smrt ili osobna ozljeda ili fizička šteta na nekretninama i imovini uzrokovana samo nemarom IBM-a; i
2. iznos ostalih stvarnih izravnih šteta, do ne više od 125 posto od troškova (ako se ponavlja, naplaćuju se troškovi za 12 mjeseci) za Stroj koji je predmetom ovog potraživanja ili koji na drugi način za sobom povlači ovo potraživanje.

Primjenjivost na dobavljače i trgovce (nepromijenjeno).

Sljedeći paragraf se dodaje na kraj ovog odjeljka:

Sva odgovornost IBM-a i vaš jedini pravni lijek, bilo u ugovoru ili u prekršaju, u odnosu na svaku ogluhu, propust ili nemar, bit će ograničena samo na štetu.

ITALIJA

Ograničenje odgovornosti: *Sljedeće zamjenjuje drugu rečenicu prvog paragrafa:*

U svakom takvom slučaju osim ako nije drugačije određeno važećim zakonom, IBM nije odgovoran za više od:

1. *(nepromijenjeno)*
2. što se tiče drugih stvarnih šteta proizašlih u bilo kojoj situaciji zbog neizvršavanja obveze od strane IBM-a sukladno ili na bilo koji način u vezi s predmetom ove Izjave o jamstvu, IBM-ova odgovornost je ograničena na troškove koje ste platili za pojedini Stroj koji je predmet potraživanja.

Primjenjivost na dobavljače i trgovce (nepromijenjeno).

Sljedeće zamjenjuje treći paragraf ovog odjeljka:

Ako važeći zakon ne odredi drugačije, IBM i vaš ovlaštenu prodavač nisu odgovorni za sljedeće: *(stavci 1 i 2 nepromijenjeni)* 3) neizravne štete, čak i kad su IBM ili ovlaštenu prodavač obaviješteni o njihovoj mogućnosti.

JUŽNA AFRIKA, NAMIBIJA, BOTSWANA, LESOTO I SWAZILAND

Ograničenje odgovornosti: *Sljedeće se dodaje ovom odlomku:*

Sva odgovornost IBM-a prema vama zbog stvarnih šteta proizašlih u svim situacijama neizvršavanja obveze od strane IBM-a u odnosu na predmetnu stvar ove Izjave o jamstvu bit će ograničena na troškove koje ste platili za pojedini Stroj koji je predmet potraživanja od IBM-a.

UJEDINJENO KRALJEVSTVO

Ograničenje odgovornosti: *Sljedeće zamjenjuje stavke jedan i dva u prvom paragrafu ovog Odjeljka:*

1. smrt ili osobna ozljeda ili fizička šteta na nekretninama i imovini uzrokovana samo nemarom IBM-a;
2. iznos ostalih stvarnih izravnih šteta ili gubitka, do ne više od 125 posto od troškova (ako se ponavlja, naplaćuju se troškovi za 12 mjeseci) za Stroj koji je predmetom ovog potraživanja ili koji na drugi način za sobom povlači ovo potraživanje;

Sljedeći stavak se dodaje ovom paragrafu:

3. kršenje obveza IBM-a sadržanih u paragrafu 12 Zakona o prodaji robe iz 1979. ili paragrafu 2 Zakona o prodaji robe i isporuci usluga iz 1982.

Primjenjivost na dobavljače i trgovce (nepromijenjeno).

Sljedeće se dodaje na kraj ovog odjeljka:

Sva odgovornost IBM-a i vaš jedini pravni lijek, bilo u ugovoru ili u prekršaju, u odnosu na svaku ogluhu, propust ili nemar, bit će ograničena samo na štetu.

Indeks

B

baterija
problemi 23
BIOS Setup 27

Č

čišćenje računala 8

E

elektronička pomoć v

F

fax, pomoć sa 38

G

greške bez poruka 14

I

IBM pomoć v

K

konfiguracija
setup 27

M

memorijski uređaj, nadogradnja 30

N

nošenje računala 6

O

obnavljanje softvera 28

P

PC-Doctor za Windows 10
poruke o greškama 11
priručna pomoć v
Pristup ThinkPad-u v
problemi s ekranom računala 21
problemi s lozinkama 15
problemi s prekidačem napajanja 15
problemi s tipkovnicom 16
problemi stanja pripravnosti 18
problemi zamrzavanja 18
problemi, rješavanje 11

T

telefon, pomoć sa 39
testiranje s PC-Doctor-om 10
ThinkPad Asistent v

TrackPoint problemi 17
tvrdi disk
nadogradnja 30
problemi 24

U

UltraNav problemi 17
upute o sigurnosti 43

W

Web, pomoć sa 38



Broj dijela: 67P4605

(1P) P/N: 67P4605

