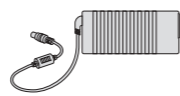
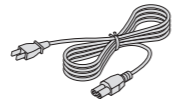
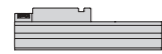
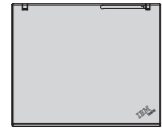




Installationsanvisningar

1 Packa upp:

- ThinkPad-dator
- Batteri
- Strömsladd
- Nätagapter



- Modemkabel



- 2 TrackPoint® toppar
- Böcker

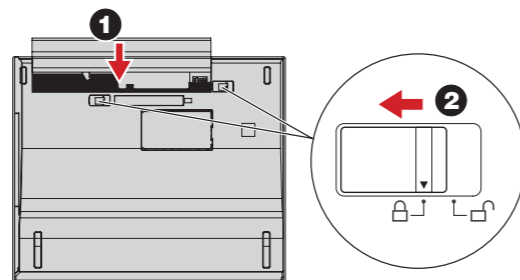


- Installationsanvisningar (det här bladet)
- Handboken Service och felsökning
- Andra tillägg eller informationsblad

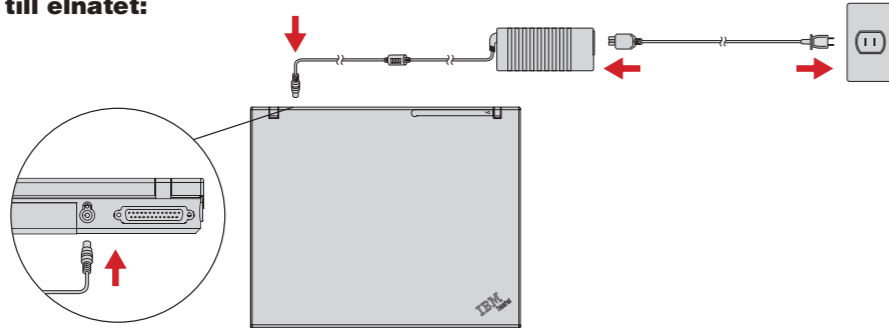
* På motsatt sida finns information om ej förtecknade, saknade eller skadade objekt och om räddnings-CD-skiva.

2 Installera batteriet:

Batteriet är klart att användas.
Anm: En del ThinkPad-datorer har kanske bara en batterispärr.



3 Anslut datorn till elnätet:



4 Slå på strömmen:



5 Peka och klicka med UltraNav-systemet:

Tryck på IBM TrackPoint-pinnen eller dra över styrplattan i den riktning du vill flytta pekaren. Den vänstra och högra knappen nedanför mellanslagstangenten och styrplattan fungerar som musknappar. En del modeller har bara en TrackPoint.

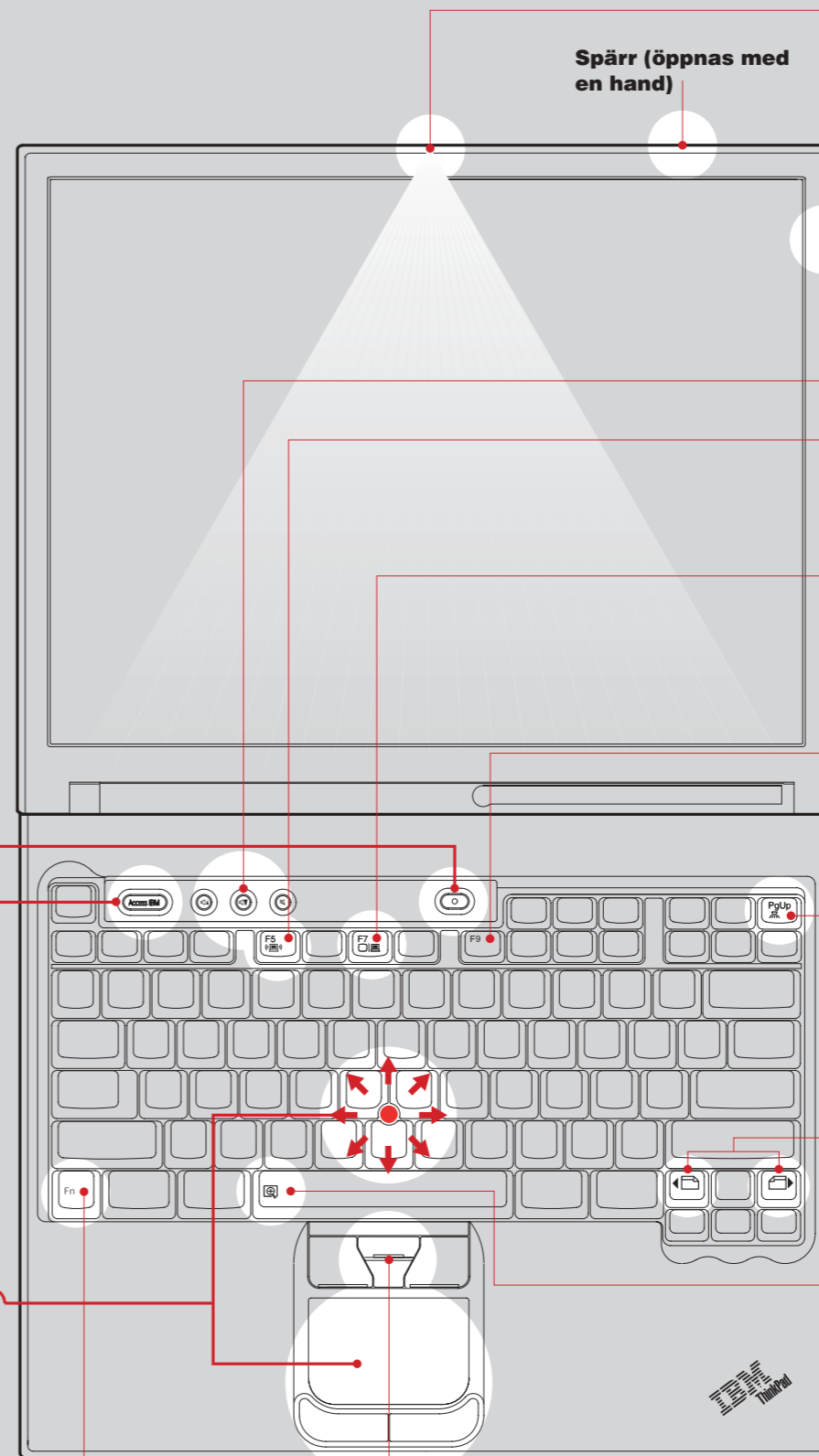
6 Konfigurera operativsystemet enligt anvisningarna på skärmen:

Åtgärden tar flera minuter och datorn kan komma att startas om flera gånger.

7 Tryck på Access IBM-knappen om du vill veta mer:



ThinkVantage™ Design



Spärr (öppnas med en hand)

ThinkLight® tangentbordsbelysning

Belyser tangentbordet så att du kan arbeta i mörker



UltraConnect-antenn

Optimal placering ger bättre räckvidd och prestanda

Volym- och avstängningsknappar för ljud



Radiokontroll

Presentationshanteraren

Enkelt ge presentationer eller använda flera skärmar



EasyEject

Används för att koppla loss och ta bort anslutna enheter



Tangenter för Internetnavigering

Bläddra bakåt och framåt i webbläsaren

Full Screen Magnifier

Zoomar hela skärmbilden



Fn-tangent

Används i kombination med tangenter med blå symboler för att nå särskilda ThinkPad-funktioner

TrackPoints mittknapp

Rulla i dokument eller förstora en del av skärmbilden

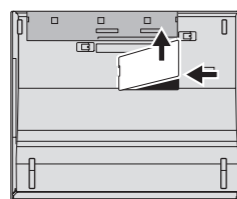
Installera extra minne

Du kan öka datorns minnesmängd.

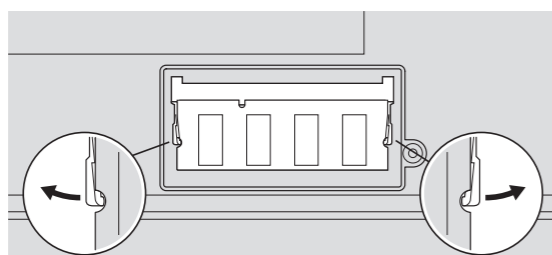
Anm: Använd endast minnesmoduler som är avsedda för datorn. Om du installerar en minnesmodul på fel sätt eller fel sorts modul hörs det en varningssignal när du försöker starta datorn. I Access IBM finns anvisningar för byte av det standardminne som nås genom att tangentbordet tas bort.

1 Installera den extra SO-DIMM-modulen:

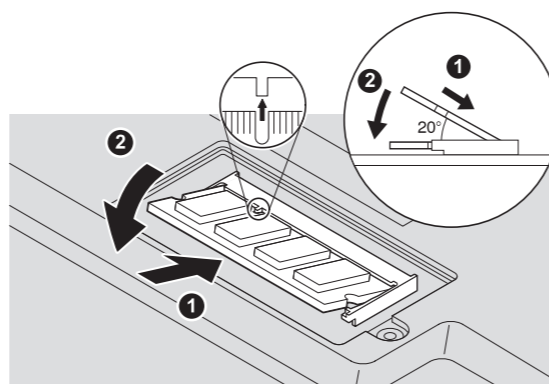
- 1 Rör vid ett jordat metallföremål för att ladda ur statisk elektricitet i kroppen som skulle kunna skada SO-DIMM-modulen. Rör inte vid SO-DIMM-modulens kontakter.
- 2 Stäng av datorn.
- 3 Koppla loss nätadapter och alla kablar från datorn.
- 4 Fäll ihop skärmen och lägg datorn med undersidan uppåt.
- 5 Ta bort batteriet.
- 6 Lossa skruvarna i luckan över minnesplatsen och ta sedan av kåpan.



- 7 Om en SO-DIMM-modul redan är installerad tar du bort den så som visas. Spara SO-DIMM-modulen för framtida bruk.



- 8 Rikta in skåran i SO-DIMM-modulens kontaktkant mot mittskenan i sockeln. Tryck ned SO-DIMM-modulen i sockeln i 20 graders vinkel 1, och vicka på modulen tills den fäster i sockeln 2.



- 9 Sätt tillbaka luckan över minnesplatsen. **Viktigt: Använd aldrig datorn när minnesluckan är öppen.**

- 10 Sätt tillbaka batteriet och anslut nätadapter och kablar.

2 Kontrollera att den extra SO-DIMM-modulen är rätt installerad:

- 1 Slå på datorn.
- 2 Tryck på Access IBM-knappen när du ser meddelandet om detta under starten.
- 3 Dubbelklicka på ikonen "Start setup utility" så öppnas IBM BIOS Setup Utility.
- 4 Kontrollera att alternativet "Installed memory" visar den minnesmängd som är installerad i datorn. Om datorn t.ex. har 256 MB standardminne och du installerar en extra SO-DIMM-modul på 512 MB, ska den storleksuppgift som visas under "Installed memory" vara 768 MB.

ThinkVantage™ Technologies

Du kan när som helst få information om ThinkVantage Technologies genom att trycka på den blå Access IBM-knappen på tangentbordet.



Säkerhet

Vissa ThinkPad-datorer har en inbyggd säkerhetskrets. Om du vill veta mer om programvaran och hur du aktiverar kretsen skriver du "security chip" i Access IBMs sökfält.



Access Connections

En del ThinkPad-datorer är utrustade med ett radio-LAN-kort. Om du vill veta mer om att konfigurera radio-LAN-kort och andra kommunikationskort skriver du "Access Connections" i Access IBMs sökfält.



Migrering

Du kan flytta data från din gamla dator till den här ThinkPad-datorn. Skriv "migration" i Access IBMs sökfält så får du veta mer om migreringsprogram som du kan hämta gratis.

Hjälp och support från IBM

Om du vill veta mer om hjälp och support från IBM väljer du kategorin - Get Help & Support i Access IBM.

* Mer om uppackning: 1) En del modeller kan levereras med delar som inte är förtecknade. 2) Om någon del saknas eller är skadad kontaktar du inköpsstället. 3) Datorn är utrustad med IBM Disk-to-Disk Recovery. Allting som krävs för att återställa fabriksinstallerade filer och program finns på hårddisken, vilket gör att det inte behövs någon räddnings-CD. Mer information finns i "Återställa förinstallerade program" i handboken Service och felsökning.

Ditt namn: _____

Företagsnamn: _____

Modellnummer: _____

Serienummer: _____

Serviceföretag eller återförsäljare: _____

IBMs webbplats för service: _____

IBMs servicenummer: _____



(C) Copyright IBM Corporation 2003

Följande är varumärken som tillhör IBM Corporation i USA och/eller andra länder:
IBM, ThinkPad, TrackPoint, ThinkLight, ThinkVantage, UltraNav och UltraConnect.

Streckkod