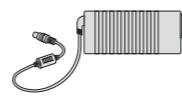
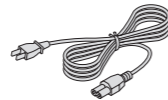
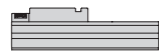
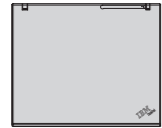




Istruzioni sull'installazione

- 1** Disimballare:
- Elaboratore ThinkPad®
 - Batteria
 - Cavo di alimentazione
 - Adattatore CA



- Cavo per modem



- 2 cappucci TrackPoint®



- Manuali

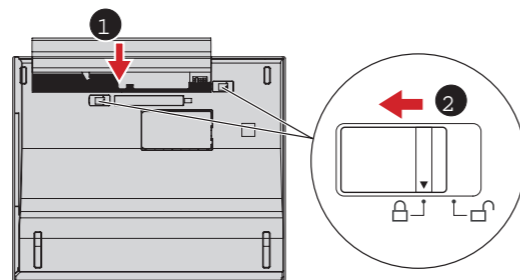


* Consultare la procedura inversa per le note sui componenti non elencati, mancanti o danneggiati ed il CD di ripristino.

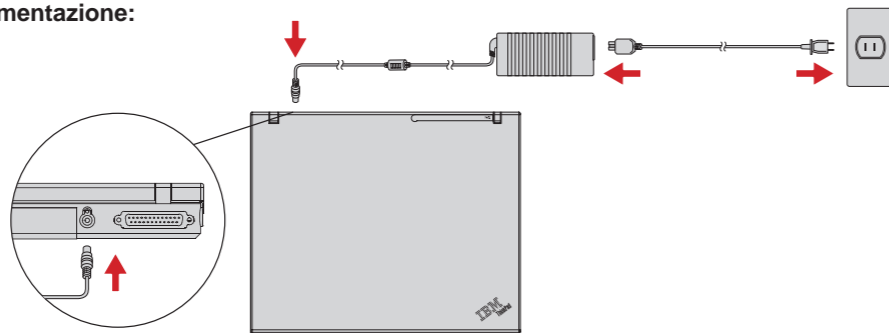
- Istruzioni sull'installazione (questo foglio)
- Guida all'assistenza e alla risoluzione dei problemi
- Altri supplementi o opuscoli

- 2** Installare la batteria:
E' possibile utilizzare la batteria.

Nota: è possibile che alcuni ThinkPad siano dotati di un unico gancio della batteria.



- 3** Collegare all'alimentazione:



- 4** Attivare l'alimentazione:



- 5** Puntare e selezionare con UltraNav™ Multi-pointing Navigation System:
Premere il cappuccio di IBM TrackPoint o spostarsi mediante il touchpad nella direzione desiderata. I tastini sinistro e destro situati al di sotto della barra spaziatrice e del touchpad funzionano in modo simile ai pulsanti del mouse. E' possibile che alcuni modelli dispongano di un TrackPoint.

- 6** Configurare il sistema operativo in base alle istruzioni visualizzate:
Questo processo impiega tempo ed è possibile che l'elaboratore venga riavviato più volte.

- 7** Premere il pulsante Access IBM per apprendere ulteriori informazioni:



ThinkVantage™ Design

Un fermo

ThinkLight® Keyboard Light
Illumina la tastiera in condizioni di scarsa luminosità
Fn + PgUp

UltraConnect™ Wireless Antenna
Un'ottima collocazione garantisce prestazioni superiori

Pulsanti Volume e Mute

Wireless Radio Control
Fn + F5

Presentation Director
Presentazioni o utilizza più video
Fn + F7

EasyEject
Per sbloccare e rimuovere le periferiche collegate
Fn + F9

Tasti di navigazione Internet
Avanti e Indietro del browser Web

Lente di ingrandimento a tutto schermo
Ingrandisce l'intero schermo
Fn + [Zoom Icon]

Tasto Fn
Utilizzare la combinazione dei tasti dotati di icone blu per accedere alle speciali funzioni del ThinkPad

Pulsante centrale del TrackPoint
Scorrere i documenti o ingrandire un'area dello schermo

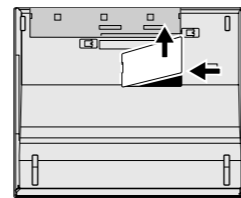
Installazione della memoria facoltativa

E' possibile aumentare la quantità di memoria.

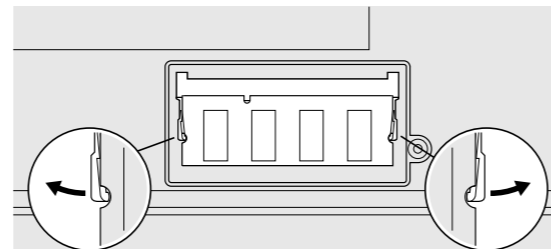
Nota: utilizzare solo i tipi di memoria supportati. Se si installa in modo errato la memoria facoltativa o si installa un tipo di memoria non supportato, verrà emesso un segnale acustico all'avvio dell'elaboratore. Per reinstallare la memoria standard, acceduta rimuovendo la tastiera, consultare la procedura descritta in Access IBM.

1 Installare il modulo SO-DIMM facoltativo:

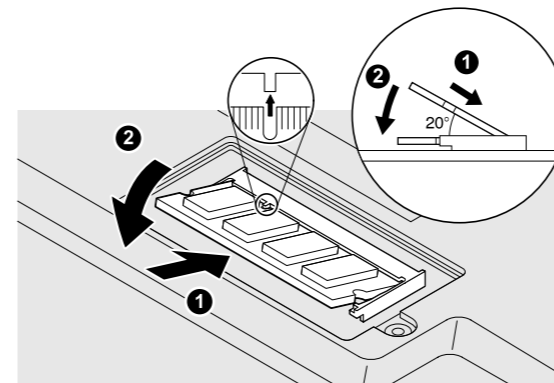
- 1 Per ridurre l'elettricità statica che potrebbe danneggiare il modulo SO-DIMM, mettere in contatto un oggetto di metallo dotato di messa a terra. Evitare di toccare il bordo di contatto del modulo SO-DIMM.
- 2 Spegnerne l'elaboratore.
- 3 Scollegare l'adattatore CA ed i cavi dall'elaboratore.
- 4 Chiudere lo schermo e capovolgere l'elaboratore.
- 5 Rimuovere la batteria.
- 6 Allentare le viti del coperchio dell'alloggiamento di memoria, quindi rimuovere il coperchio.



- 7 Se un modulo SO-DIMM è già stato installato, rimuoverlo come riportato. Conservare il modulo SO-DIMM per un utilizzo futuro.



- 8 Allineare l'incavo del margine di contatto del modulo SO-DIMM con il divisore dell'alloggiamento. Inserire il modulo SO-DIMM nell'alloggiamento ad un'angolazione di 20 gradi 1, quindi girarlo verso il basso fino ad inserirlo in modo corretto 2.



- 9 Reinstallare il coperchio dell'alloggiamento di memoria. **Attenzione:** non utilizzare mai l'elaboratore con il coperchio dell'alloggiamento di memoria aperto.

- 10 Reinstallare la batteria e ricollegare i cavi e l'adattatore CA.

2 Verificare la corretta installazione del modulo SO-DIMM facoltativo:

- 1 Accendere l'elaboratore.
- 2 Premere il pulsante Access IBM alla richiesta durante l'avvio.
- 3 Fare doppio clic sull'icona "Start setup utility" per avviare il programma IBM BIOS Setup Utility.
- 4 Verificare che la voce "Memoria installata" riporti la quantità totale di memoria installata. Ad esempio, se l'elaboratore dispone di 256 MB di memoria standard e si installa un ulteriore modulo SO-DIMM da 512 MB, la quantità riportata nella "Memoria installata" deve essere 768 MB.

ThinkVantage™ Technologies

E' possibile reperire le informazioni su ThinkVantage Technologies in qualsiasi momento, mediante la selezione del pulsante di colore blu Access IBM, situato sulla tastiera.



Sicurezza

Alcuni ThinkPad sono dotati di un chip di sicurezza integrato. Per apprendere ulteriori informazioni sul download del software e l'abilitazione del chip, immettere "security chip" nel campo di ricerca di Access IBM.



Access Connections

Alcuni elaboratori ThinkPad sono forniti con un adattatore LAN senza fili. Per apprendere ulteriori informazioni sulla configurazione dell'adattatore LAN senza fili e su altri adattatori di comunicazione, immettere "Access Connections" nel campo di ricerca di Access IBM.



Migrazione

E' possibile trasferire i dati dal vecchio elaboratore a questo ThinkPad. Immettere "migration" nel campo di ricerca di Access IBM per reperire ulteriori informazioni sul download del software gratuito di migrazione dati.

Assistenza tecnica e supporto IBM

Per apprendere ulteriori informazioni sull'assistenza tecnica e sul supporto IBM, selezionare la categoria Get Help & Support in Access IBM.

* Ulteriori note sul disimballo: 1) alcuni modelli potrebbero contenere componenti non elencati. 2) se un componente risultasse mancante o danneggiato, contattare il punto di acquisto. 3) l'elaboratore è dotato di IBM Disk-to-Disk Recovery. Ogni elemento per il ripristino delle applicazioni e dei file preinstallati è situato sul disco fisso, eliminando il CD di ripristino. Per ulteriori informazioni, consultare la sezione "Ripristino del software preinstallato" nella Guida all'assistenza e alla risoluzione dei problemi.

Nome: _____

Nome società: _____

Numero di modello: _____

Numero di serie: _____

Società o rivenditore autorizzato: _____

Sito Web di assistenza IBM: _____

Numero di assistenza IBM: _____



© Copyright IBM Corporation 2003

I seguenti termini sono marchi della IBM Corporation:

IBM, ThinkPad, TrackPoint, ThinkLight, ThinkVantage, UltraNav e UltraConnect.

Barcode