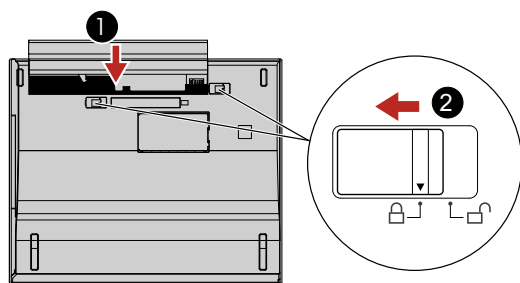




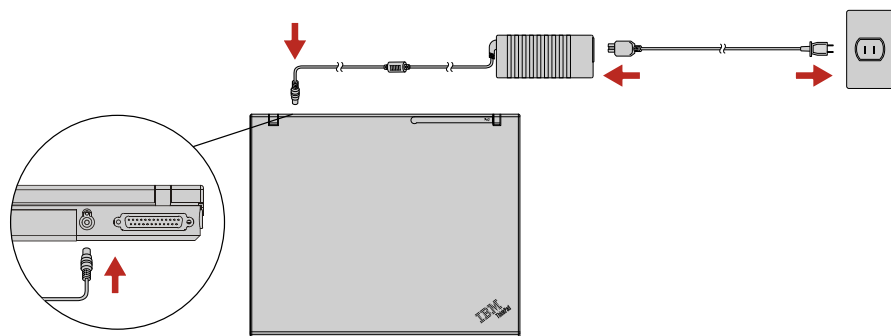
Upute za Postav

- 1** Otpakirajte:
- ThinkPad® računalo
 - Baterija
 - Naponska ica
 - AC adaptor
 - Modemska ica
 - 2 TrackPoint® kapice
 - Knjige
- * Pogledajte otraga radi napomena o nepopisanim, nedostajućim ili oštećenim stavkama i o CD-u za obnavljanje.
- Upute za Postav (ovaj list)
 - Vodič za servis i rješavanje problema
 - Drugi dodaci i letci

- 2** Instalirajte baterijski uložak:
Vaša baterija je spremna za upotrebu.
Napomena: Neka ThinkPad računala mogu imati samo jedan baterijski zasun.



- 3** Spojite na struju:



- 4** Uključite napajanje:



- 5** Pokažite i kliknite s UltraNav™ Multi-pointing navigacijskim sistemom:
Pritisnite IBM TrackPoint kapicu ili se pomaknite po dodirnoj podlozi u smjeru u kojem želite pomaknuti pointer. Lijevi i desni gumb ispod razmaknice i dodirne podloge funkcioniraju kao gumbi na mišu. Neki modeli mogu da imaju samo TrackPoint.

- 6** Konfigurirajte Operativni sistem slijedeći upute s ekrana:
Ovaj proces traje nekoliko minuta i vaše računalo će se nekoliko puta ponovno pokrenuti.

- 7** Pritisnite gumb Pristup IBM-u da naučite više:



ThinkVantage™ Design

Jednoručni zasun

ThinkLight® svjetlo tipkovnice
Osvjetljava vašu tipkovnicu, tako da možete raditi i u mraku
Fn + PgUp

UltraConnect™ bežična antena
Optimalan smještaj pruža izvrstan raspon i izvedbu

Gumbi za glasnoću i stišavanje

Bežična radio kontrola
Fn + F5

Direktor predstavljanja
Lako napravite prezentacije ili upotrebite višestruke monitore
Fn + F7

EasyEject
Upotrebite za odspajanje i uklanjanje pripojenih uređaja
Fn + F9

Tipke za Internet navigaciju
Web pretraživač, natrag i naprijed

Povećalo za puni ekran
Zumira cijeli ekran
Fn + [Full Screen Icon]

Fn tipka
Upotrebite u kombinaciji s tipkama s plavim ikonama za pristup specijalnim ThinkPad funkcijama

TrackPoint centralni gumb
Pregledajte dokumente ili povećajte područje ekrana

Instaliranje opcijske memorije

Količinu memorije na vašem računalu možete povećati.

Napomena: Koristite samo tipove memorije koji su podržani na vašem računalu. Ako neispravno instalirate opcijsku memoriju ili instalirate neku nepodržanu memoriju, čuti će se pisak upozorenja kad pokušate pokrenuti računalo. Za zamjenu standardne memorije do koje se pristupa uklanjanjem vaše tipkovnice, pogledajte proceduru koja je opisana u Pristupu IBM-u.

1

Instalirajte opcijski SO-DIMM:

1 Dotaknite uzemljeni metalni objekt da smanjite statički električnost u vašem tijelu koji bi mogao oštetiti SO-DIMM. Izbjegavajte dodirivanje kontaktnog ruba na SO-DIMM-u.

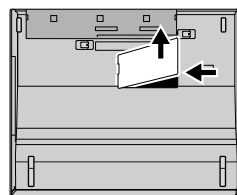
2 Isključite računalo.

3 Odspojite AC adaptor i sve kablove s računala.

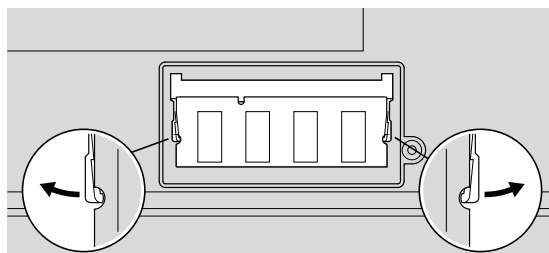
4 Zatvorite ekran računala i preokrenite računalo.

5 Uklonite bateriju.

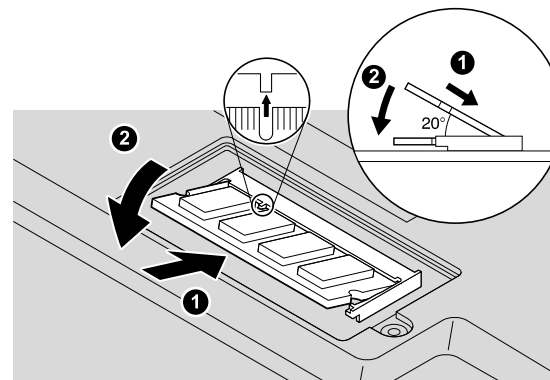
6 Otpustite vijke na poklopcu proreza za memoriju i tada uklonite poklopac.



7 Ako je SO-DIMM već instaliran, uklonite ga kako je pokazano. Spremite SO-DIMM za buduću upotrebu.



8 Poravnajte urez na kontaktnom rubu SO-DIMM-a s razdjelnikom na utičnici. Čvrsto umetnite SO-DIMM u utičnicu pod kutom od 20 stupnjeva 1 i tada ga usmjerite prema dolje dok ne klikne na svom mjestu 2



9 Zamijenite poklopac memorijske priključnice. Pozor: Nikad ne upotrebljavajte računalo s otvorenim poklopcem memorijske priključnice.

10 Zamijenite bateriju i ponovno spojite AC adaptor i kablove.

2

Provjerite ispravnost instalacije opcijskog SO-DIMM-a:

1 Uključite računalo.

2 Pritisnite gumb Pristup IBM-u kad dobijete prompt za vrijeme pokretanja.

3 Dva puta kliknite "Start setup utility" ikonu da otvorite IBM BIOS Setup Utility.

4 Provjerite da "Installed memory" stavka pokazuje ukupnu količinu memorije koja je instalirana na vašem računalu. Na primjer, ako instalirate dodatni 512 MB SO-DIMM u računalo čija je standardna memorija 256 MB, količina pokazana u "Installed memory" treba biti 768 MB.

ThinkVantage™ Technologies

Informacije o ThinkVantage tehnologijama možete dobiti u bilo koje vrijeme pritiskom na plavi gumb Pristup IBM-u, na vašoj tipkovnici.



Sigurnost

Neka ThinkPad računala imaju umetnut sigurnosni čip. Da naučite o spuštanju softvera i omogućavanju čipa, upišite "security chip" u polje za traženje Pristupa IBM-u.



Pristupne veze

Neka ThinkPad računala su opremljena s bežičnim LAN adaptorom. Da naučite više o konfiguriranju bežičnog LAN-a i drugih komunikacijskih adaptora, upišite "Access Connections" u polje za traženje u Pristupu IBM-u.



Migracija

Podatke s vašeg starog računala možete premjestiti na ovaj ThinkPad. Unesite "migration" u polje za traženje u Pristupu IBM-u da naučite više o spuštanju besplatnog softvera za migraciju podataka.

IBM Pomoć i podrška

Da naučite više o IBM Pomoći i podršci, izaberite kategoriju Dobivanje pomoći i podrške u Pristupu IBM-u.

* Dodatne napomene za otpakiranje: 1) Neki modeli mogu da imaju stavke koje nisu ispisane. 2) Ako bilo koji dio nedostaje ili je oštećen, molimo obratite se vašem mjestu kupnje. 3) Vaše računalo ima IBM disk-na-disk obnavljanje. Sve što je potrebno za obnavljanje tvornički instaliranih datoteka i aplikacija je na vašem tvrdom disku, pa više nema potrebe za CD-om za obnavljanje. Za više informacija, pogledajte "Obnavljanje predinstaliranog softvera" u Vodiču za servis i rješavanje problema.

Vaše ime: _____

Ime poduzeća: _____

Broj modela: _____

Serijski broj: _____

Poduzeće ili prodavač za servis: _____

IBM servisna Web stranica: _____

Broj IBM servisa: _____



(C) Autorsko pravo IBM Corporation, 2003

Sljedeći pojmovi su zaštitni znakovi korporacije IBM u Sjedinjenim Državama ili drugim zemljama ili oboje: IBM, ThinkPad, TrackPoint, ThinkLight, ThinkVantage, UltraNav i UltraConnect.

Crtični kod