



ThinkPad<sup>®</sup> G40 Series  
Příručka pro základní servis a  
odstraňování problémů





ThinkPad<sup>®</sup> G40 Series  
Příručka pro základní servis a  
odstraňování problémů

### Poznámka

Před použitím těchto informací a produktu, k němuž se vztahují, si neopomeňte přečíst obecné informace v částech Dodatek A, “Důležité pokyny k bezpečnosti”, na stránce 43, Dodatek B, “Informace o bezdrátovém rozhraní”, na stránce 49, Dodatek C, “Informace o záruce”, na stránce 51 a Dodatek D, “Poznámky”, na stránce 63.



### NEBEZPEČÍ

- Z důvodu ochrany před úrazem elektrickým proudem připojujte a odpojujte kabely při instalaci, přemísťování nebo otvírání krytů tohoto produktu nebo připojených zařízení vhodným způsobem. Použijte napájecí šňůru připojenou do řádně zapojené zásuvky.
- Když počítač pracuje nebo když se dobíjí baterie, nenechávejte počítač po dlouhou dobu na klíně nebo jiné části těla. Při normální činnosti počítač vytváří teplo. Množství tohoto tepla závisí na úrovni činnosti systému a úrovni nabití baterie. Dlouhodobý kontakt počítače s tělem, dokonce i přes oděv, může být nepříjemný nebo eventuálně způsobit i zdravotní potíže z přehřátí.
- Z důvodu ochrany před úrazem elektrickým proudem nepoužívejte počítač ve vodě nebo v blízkosti vody.
- Z důvodu ochrany před úrazem elektrickým proudem nepoužívejte počítač během bouřky, pokud je k němu připojen telefonní kabel. Během bouřky nepřipojujte ani neodpojujte kabel z telefonní zásuvky ve zdi.
- Obaly uložte na místo mimo dosah dětí, abyste zabránili riziku udušení plastovými obaly.
- Baterie obsahuje malé množství škodlivých substancí. Pokud baterii vyměníte nesprávně, vystavíte působení ohně či vody, zkratujete nebo rozeberete, může dojít k explozi. Baterii ukládejte mimo dosah dětí a nedávejte ji do odpadu, který se ukládá do zavázky.
- Z důvodu ochrany před úrazem elektrickým proudem používejte pouze telefonní šňůry č. 26 AWG nebo silnější.
- Zářivka v displeji LCD obsahuje rtuť. Nevyhazujte ji do odpadu, který se ukládá do zavázky. Hrubé zacházení nebo pád může vést k rozbití displeje LCD, přičemž se vám vnitřní tekutina může dostat do očí nebo na ruce. Potřísněná místa okamžitě omyjte vodou. Pokud problémy přetrvávají, vyhledejte lékařskou péči.
- Nerozebírejte optickou paměťovou jednotku, protože byste se mohli vystavit působení nebezpečného záření.
- Nevystavujte svůj zrak působení laserového paprsku, který se používá v některých jednotkách.

### První vydání (únor 2003)

Následující odstavec se netýká Velké Británie nebo kterékoliv jiné země, kde taková opatření doporučují místním zákonům:

SPOLEČNOST INTERNATIONAL BUSINESS MACHINES CORPORATION TUTO PUBLIKACI POSKYTUJE TAKOVOU, “JAKÁ JE”, BEZ JAKÝCHKOLIV ZÁRUK, VYJÁDŘENÝCH NEBO ODVOZENÝCH, VČETNĚ, MIMO JINÉ, ODVOZENÝCH ZÁRUK PRODEJNOSTI NEBO VHODNOSTI PRO DANÝ ÚČEL. Toto prohlášení se nemusí vztahovat na vás, pokud váš stát nedovoluje zřeknutí se výslovně a předpokládané záruky v některých transakcích.

Tato publikace může obsahovat technické nepřesnosti nebo typografické chyby. Informace zde uvedené jsou pravidelně aktualizovány a v příštích vydáních této publikace již budou tyto změny zahrnuty. Společnost IBM má právo kdykoliv bez upozornění zdokonalovat nebo měnit produkty a programy popsané v této publikaci.

Společnost IBM může, pokud to považuje za vhodné, používat nebo distribuovat libovolné informace, které jí poskytnete, aniž by tím vznikl jakýkoli závazek společnosti IBM vůči vám.

---

## Důležité upozornění pro uživatele

---

### Důležité upozornění pro uživatele ohledně předpisů

Počítač ThinkPad G40 odpovídá normám pro radiofrekvenční zařízení a bezpečnostním normám každé země a oblasti, ve které byl schválen pro bezdrátové použití. Počítač ThinkPad musíte používat přesně v souladu s lokálními předpisy pro radiofrekvenční zařízení. Než začnete počítač ThinkPad G40 používat, vyhledejte si prosím a přečtěte dodatek “Regulatory Notice for ThinkPad G40”, která je dodávána společně s touto Příručkou pro základní servis a odstraňování problémů. Tento dodatek je vložen do obalu této příručky.

---

### Informace o kapacitě pevného disku

Společnost IBM neposkytuje disk CD pro obnovu nebo disk CD<sup>®</sup> se systémem Windows, ale místo toho poskytuje snazší metody, jak provést úkoly, které obvykle souvisejí s těmito disky CD. Soubory a programy pro tyto alternativní metody jsou uloženy na pevném disku, čímž se odstraňuje problém s hledáním založených disků CD a problémy spojené s používáním nesprávných verzí disků CD.

Kompletní záloha všech souborů a programů, které společnost IBM předem instalovala na počítač, je uložena ve skryté části neboli diskové oblasti na pevném disku. Třebaže je tato záloha skrytá, zabírá prostor na disku. Při kontrole kapacity pevného disku v systému Windows<sup>®</sup> si možná všimnete, že celková kapacita disku se zobrazuje nižší, než byste čekali. Vysvětlením pro tuto nesrovnalost je právě obsah skryté diskové oblasti. (Viz část “Obnova předem instalovaného softwaru” na stránce 30.)

Další informace o obnově pevného disku na původní předem instalovaný obsah naleznete ve zdroji nápovědy přímo v systému, tj. v aplikaci Access IBM. Stiskněte modré tlačítko Access IBM nebo klepněte na ikonu Access IBM na pracovní ploše a pak si projděte oddíl Learn, kde naleznete různá témata o zálohování a obnově.



---

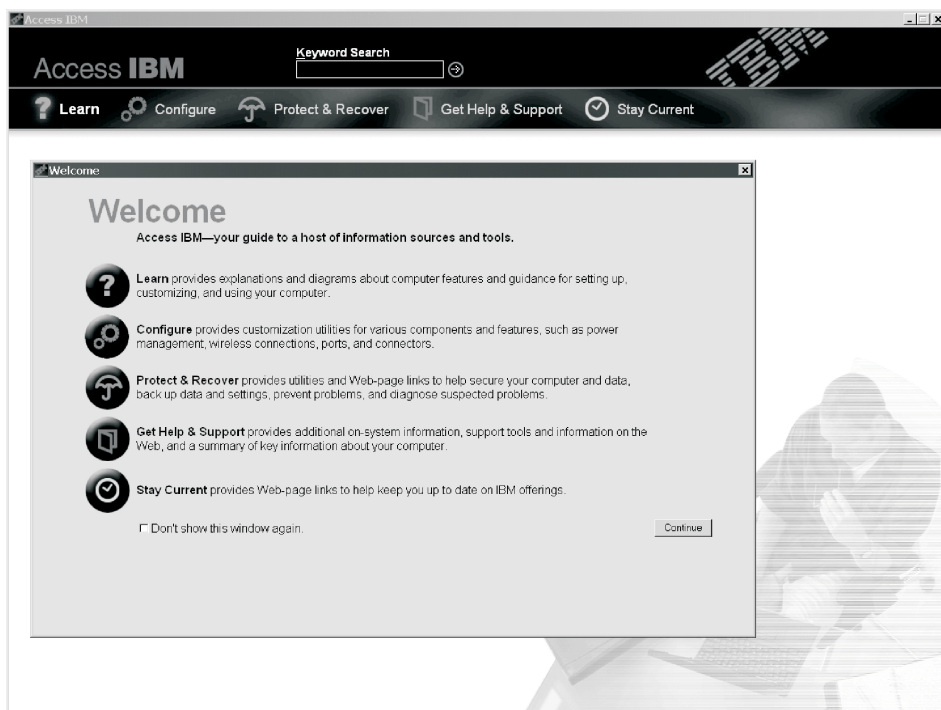
## Hledání informací pomocí aplikace Access IBM



Modré tlačítko Access IBM vám může pomoci v mnoha situacích, když počítač pracuje normálně i když nepracuje normálně. Stisknutím tlačítka Access IBM na svém počítači otevřete aplikaci Access IBM. Aplikace Access IBM je centrum nápovědy umístěné v počítači, které uvádí vysvětlující příklady a snadno pochopitelné pokyny, abyste počítač mohli začít používat produktivním způsobem. Tlačítkem Access IBM můžete také přerušit spouštěcí posloupnost počítače a spustit aplikaci Access IBM Presdesktop Area. Pokud se systém Windows<sup>®</sup> nespustí správně, stiskněte během spouštěcí posloupnosti tlačítko Access IBM a spustíte aplikaci Access IBM Predesktop Area. V této aplikaci můžete spouštět diagnostiku, provádět obnovu ze záloh (pokud jste si dříve vytvořili zálohy pomocí aplikace IBM Rapid Restore PC), obnovovat originální obsah z výroby (tj. to, co bylo v počítači, když jste jej získali), spouštět pomocný program, který vám umožňuje změnit spouštěcí posloupnost, získávat potřebné informace o systému a spouštět pomocný program IBM BIOS Setup Utility, kterým lze kontrolovat a měnit nastavení systému BIOS.

Stiskněte tlačítko Access IBM, chcete-li otevřít aplikaci, která vám zpřístupní veškeré zdroje od společnosti IBM. Pak se zobrazí stránka Welcome (vítejte) aplikace Access IBM, která vysvětluje, jak vám může každá jednotlivá část aplikace Access IBM

pomoci.



Některá témata v systému nápovědy obsahují krátké videoklipy, které vám ukáží, jak provádět některé úkoly, například výměnu baterie, vložení karty PC Card nebo přidání paměti. Videoklip spustíte klepnutím na tlačítko Play (Přehrát).





---

# Obsah

<b>Důležité upozornění pro uživatele</b> . . . . .	iii
Důležité upozornění pro uživatele ohledně předpisů	iii
Informace o kapacitě pevného disku . . . . .	iii
<b>Hledání informací pomocí aplikace Access IBM</b> . . . . .	v
<b>Kapitola 1. Základní informace o novém počítači ThinkPad</b> . . . . .	1
Pohled na počítač ThinkPad . . . . .	2
Technické parametry . . . . .	3
Specifikace . . . . .	5
Péče o počítač ThinkPad . . . . .	6
<b>Kapitola 2. Řešení problémů s počítačem</b> . . . . .	9
Diagnóza problémů . . . . .	10
Řešení problémů . . . . .	11
Chybové zprávy . . . . .	11
Chyby bez zprávy . . . . .	14
Problém s heslem . . . . .	16
Problém s hlavním vypínačem . . . . .	16
Problémy s klávesnicí . . . . .	16
Problémy s pohotovostním režimem nebo režimem spánku . . . . .	17
Problémy s displejem počítače . . . . .	20
Problémy s baterií . . . . .	22
Problémy s jednotkou pevného disku . . . . .	23
Problémy při spuštění . . . . .	23
Jiné problémy . . . . .	26
Spuštění pomocného programu BIOS Setup Utility	28
Obnova předem instalovaného softwaru . . . . .	30
Výměna jednotky pevného disku . . . . .	31
Výměna baterie . . . . .	34
<b>Kapitola 3. Jak získat podporu a servis od společnosti IBM</b> . . . . .	37
Jak získat podporu a servis . . . . .	38
Jak získat podporu na webu . . . . .	38
Jak volat společnost IBM . . . . .	38
Jak získat podporu kdekoli na světě . . . . .	41
<b>Dodatek A. Důležité pokyny k bezpečnosti</b> . . . . .	43
Bezpečnostní informace k modemu . . . . .	46
Prohlášení o shodě pro lasery . . . . .	47
<b>Dodatek B. Informace o bezdrátovém rozhraní</b> . . . . .	49
Univerzálnost bezdrátového rozhraní . . . . .	49
Provozní prostředí a vaše zdraví . . . . .	49
<b>Dodatek C. Informace o záruce</b> . . . . .	51
Záruční doba . . . . .	51
Záruční opravy a podpora . . . . .	51
Než zavoláte servis . . . . .	52
Jak zavolat servis . . . . .	52
Prohlášení IBM o omezené záruce Z125-4753-06 8/2000 . . . . .	53
Část 1 - Všeobecné podmínky . . . . .	53
Část 2 - Podmínky specifické pro jednotlivé státy . . . . .	56
<b>Dodatek D. Poznámky</b> . . . . .	63
Zpracování údajů o datech . . . . .	63
Odkazy na adresy webových stránek . . . . .	64
Poznámky k elektromagnetickému vyzařování . . . . .	64
Požadovaná upozornění ohledně produktu . . . . .	66
Ekologické instrukce pro Japonsko . . . . .	66
Ochranné známky . . . . .	67
<b>Rejstřík</b> . . . . .	81



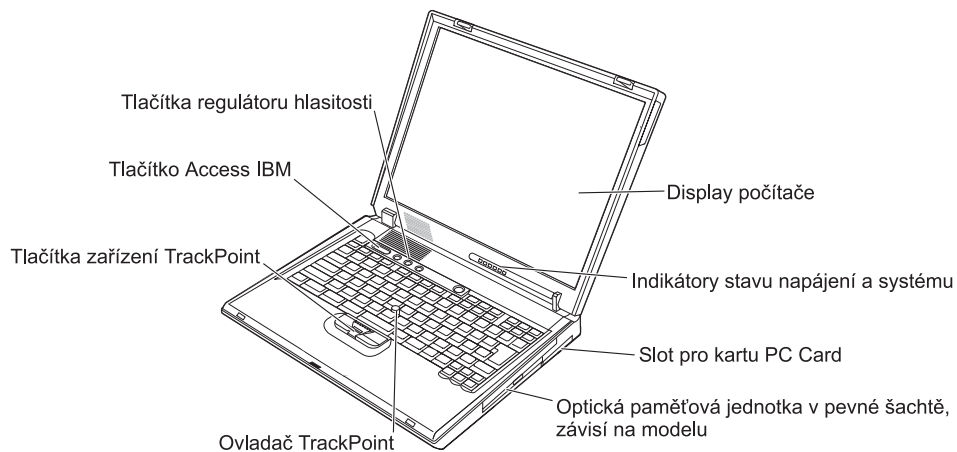
---

## Kapitola 1. Základní informace o novém počítači ThinkPad

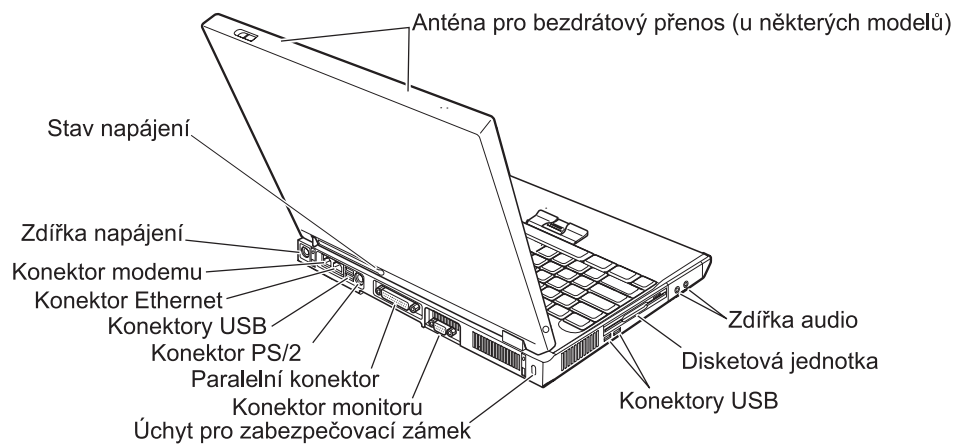
Pohled na počítač ThinkPad . . . . .	2	Specifikace . . . . .	5
Technické parametry . . . . .	3	Péče o počítač ThinkPad . . . . .	6

## Pohled na počítač ThinkPad

### Pohled zepředu



### Pohled zezadu



## Technické parametry

### Processor

- procesor Intel® Pentium® 4
- procesor Intel® Celeron®

### Paměť

- vestavěná: 128 MB nebo 256 MB, závisí na modelu
- maximální: 1024 MB

### Paměťové zařízení

- 2,5palcová jednotka pevného disku: 20 GB nebo 40 GB, závisí na modelu

### Displej

Barevný displej s technologií TFT:

- úhlopříčka: 14,1 palce nebo 15,0 palce
- rozlišení:
  - displej LCD: 1024 x 768 nebo 1400 x 1050, závisí na modelu
  - externí monitor: až do rozlišení 1600 x 1200
- ovládání jasu

### Klávesnice

- 87 kláves, 88 kláves nebo 92 kláves
- zařízení TrackPoint®
- klávesa funkcí Fn
- tlačítko Access IBM
- tlačítka regulátoru hlasitosti
- tlačítka pro pohyb vpřed a zpět

### Disketová jednotka

Chcete-li disketovou jednotku využívat co nejlépe, používejte velmi kvalitní diskety (např. diskety od společnosti IBM), které splňují nebo přesahují následující normy:

- 1 MB, 3,5palcová, neformátovaná disketa (2DD):
  - ANSI (Americký národní úřad pro normalizaci) X3.137
  - ISO (Mezinárodní organizace pro normalizaci) 8860
  - ECMA (Sdružení evropských výrobců počítačů) 100
- 2 MB, 3,5palcová, neformátovaná disketa (2 HD):
  - ANSI X3.171
  - ISO 9529
  - ECMA 125

### Externí rozhraní

- paralelní konektor (IEEE 1284A)
- konektor PS/2 pro kombinaci myš/klávesnice
- konektor externího monitoru
- slot na kartu PC (typ III)
- zdířka pro sluchátka
- zdířka pro mikrofon
- čtyři konektory USB (Universal Serial Bus 2.0)
- telefonní konektor RJ11 (je k dispozici, pokud je instalován modem)
- konektor RJ45 Ethernet
- integrované bezdrátové rozhraní LAN (IEEE 802.11b, u některých modelů)
- integrované bezdrátové rozhraní LAN (IEEE 802.11b nebo IEEE 802.11a/b, u některých modelů)

---

## Specifikace

### Rozměry

- šířka: 329 mm (12,95 palce)
- délka: 282,5 mm (11,2 palce)
- výška: 37,1 mm – 50,9 mm (1,46 palce – 2,00 palce)

### Prostředí

- maximální nadmořská výška bez vyrovnávání tlaku: 3048 m (10 000 stop)
- teplota
  - v nadmořských výškách do 2438 m (8000 stop)
    - práce bez diskety: 5° až 35°C (41° až 95°F)
    - práce s disketou: 10° až 35°C (50° až 95°F)
    - pokud počítač nebude v provozu: 5° až 43°C (41° až 110°F)
  - v nadmořských výškách nad 3048 m (10 000 stop)
    - maximální provozní teplota: 31,3°C (88° F)

**Poznámka:** Při nabíjení hlavní baterie musí být teplota alespoň 10°C (50°F).

- relativní vlhkost:
  - práce bez diskety v jednotce: 8% až 95%
  - práce s disketou v jednotce: 8% až 80%

### Vytvářené teplo

- maximálně 120 W (410 BTU/hod.)

### Napájecí zdroj (zdroj střídavého proudu)

- vstup se sinusovým průběhem, 50 až 60 Hz
- vstupní parametry napájecího zdroje: 100-240 V AC, 50 až 60 Hz

### Hlavní baterie

- 12člávková hlavní baterie Lithium-ion (Li-Ion)
  - jmenovité napětí: 10,8 V DC
  - kapacita: 8,8 AH
- 6člávková hlavní baterie Lithium-ion (Li-Ion)
  - jmenovité napětí: 10,8 V DC
  - kapacita: 4,4 AH
- 8člávková hlavní baterie niklo-metal hydrid (NiMH)
  - jmenovité napětí: 9,6 V DC
  - kapacita: 4,5 AH

### Péče o počítač ThinkPad

Třebaže je počítač navržen tak, aby fungoval v normálním pracovním prostředí, musíte při jeho používání jednat rozumně. Počítač budete moci nejlépe využít, pokud se budete řídit následujícími důležitými radami.

#### Důležité rady:

##### Dbejte na to, kde a jak pracujete

- Když počítač pracuje nebo když se dobíjí baterie, nenechávejte počítač po dlouhou dobu na klíně nebo jiné části těla. Při normální činnosti počítač vytváří teplo. Množství tohoto tepla závisí na úrovni činnosti systému a úrovni nabití baterie. Dlouhodobý kontakt počítače s tělem, dokonce i přes oděv, může být nepříjemný nebo eventuálně způsobit i zdravotní potíže z přehřátí.
- Do blízkosti počítače nedávejte tekutiny, abyste předešli jejich rozlití, a s počítačem pracujte mimo dosah vody (prevence úrazu elektrickým proudem).
- Abyste zabránili riziku udušení plastovými obaly, uložte obaly mimo dosah dětí.
- Počítač nedávejte do blízkosti magnetů, zapnutých mobilních telefonů, elektrických přístrojů nebo reproduktorů (do vzdálenosti 13 cm/5 palců).
- Počítač nevystavujte extrémním teplotám (pod 5°C/41°F nebo nad 35°C/95°F).
- Neblokujte ventilační otvory počítače.

##### S počítačem zacházejte opatrně

- Mezi displej a klávesnici či opěrku rukou nevkládejte žádný předmět (ani papír).
- Počítač ani jeho části nevystavujte nárazům, poškrábání, namáhání krutem, vibračním ani tlaku. Na počítač, displej nebo externí zařízení nepokládejte těžké předměty.
- Displej počítače je navržen pro používání při úhlu otevření o něco větším než 90 stupňů. Displej neotevírejte více než na 180 stupňů, protože tím byste mohli poškodit závěs displeje.

##### Počítač přenášejte správným způsobem

- Před přenášením počítače vyjměte všechna média, vypněte připojená zařízení a odpojte šňůry a kabely.
- Než počítač přemístíte, dbejte na to, aby byl v pohotovostním režimu, v režimu spánku nebo vypnutý. Tak zabráníte poškození pevného disku a ztrátě dat.
- Když zvedáte otevřený počítač, přidržte jej za spodní část. Počítač nezvedejte ani nedržte za displej.
- Používejte kvalitní brašnu, která zajišťuje dostatečné tlumení a ochranu. Počítač nedávejte do přeplněného kufru nebo tašky.

##### S paměťovými médii a jednotkami zacházejte řádně

- Nevkládejte diskety nakřivo a nelepte na ně více nálepek ani nedostatečně přiléhající nálepky, protože by mohly uvíznout v jednotce.



- Jestliže je počítač vybaven jednotkou CD, DVD nebo CD-RW/DVD, nedotýkejte se povrchu disků ani čočky v jednotce.
- Než jednotku zavřete, musí disk CD nebo DVD zaklapnout na středový čep jednotky CD, DVD nebo CD-RW/DVD.
- Když instalujete pevný disk, disketovou jednotku, jednotku CD, DVD nebo CD-RW/DVD, postupujte podle pokynů dodaných s tímto hardwarem a zatlačte pouze na ta místa na jednotce, kde je to zapotřebí. Informace o výměně jednotky pevného disku naleznete v aplikaci Access IBM (systém nápovědy vašeho počítače). Aplikaci Access IBM spustíte stisknutím tlačítka Access IBM.

### **Buďte opatrní při zadávání hesel**

- Zapamatujte si svá hesla. Pokud byste zapomněli heslo správce nebo heslo pevného disku, společnost IBM jej neobnoví a budete muset vyměnit základní desku nebo jednotku pevného disku.

### **Další důležité rady**

- Modem počítače může používat pouze analogovou telefonní síť nebo veřejnou komutovanou telefonní síť. Modem nepřipojujte do soukromé pobočkové ústředny ani k jiné digitální telefonní lince, protože tím byste mohli modem poškodit. Analogové telefonní linky se používají hlavně v domech, kdežto digitální telefonní linky především v hotelech a kancelářských budovách. Jestliže si nejste jisti, jaký druh telefonní linky používáte, obraťte se na svého telefonního operátora.
- V počítači může být konektor Ethernet i konektor modemu. Pokud je tomu tak, připojujte komunikační kabel do správného konektoru, abyste konektor nepoškodili. Informace o umístění těchto konektorů naleznete v aplikaci Access IBM (systém nápovědy vašeho počítače). Aplikaci Access IBM spustíte stisknutím tlačítka Access IBM.
- Produkty ThinkPad si zaregistrujte u společnosti IBM (využijte webovou stránku **[www.ibm.com/pc/register](http://www.ibm.com/pc/register)**). Pokud by došlo ke ztrátě nebo krádeži vašeho počítače, odpovědné úřady by vám jej mohly vrátit. Jestliže si počítač zaregistrujete, společnost IBM vás bude také moci uvědomit o případných technických informacích a upgradech.
- Počítač by měl rozebírat a opravovat pouze technik autorizovaný pro počítače IBM ThinkPad.
- Neměňte ani nezalepujte západky, abyste displej udrželi otevřený nebo zavřený.
- Když je napájecí zdroj připojen, neobracejte počítač. Tím byste mohli poškodit konektor zdroje.
- Při výměně jednotky pevného disku počítač vypněte.
- Po výměně jednotky v počítači znovu nainstalujte záslepky (jsou-li k dispozici).
- Když externí jednotky pevného disku, diskety, disky CD, disky DVD a disky CD-RW/DVD nepoužíváte, ukládejte je do vhodných pořadačů nebo obalů.

### **Čištění počítače**

Počítač příležitostně vyčistěte následujícím způsobem:

- Měkkým hadříkem navlhčeným v nealkalickém saponátu otřete vnější povrch počítače.
- Čisticí prostředek nestříkejte přímo na displej nebo klávesnici.
- Displej jemně otřete měkkým suchým hadříkem. Pokud na displeji objevíte známku vypadající jako škrábnutí, může to být skvrnka přenesená z klávesnice nebo ovladače TrackPoint, když bylo víko stlačeno z vnějšku. Skvrnku jemně otřete nebo zbavte prachu měkkým suchým hadříkem. Pokud skvrnka přetrvá, vezměte měkký hadřík, který nepouští chlupy, a navlhčete jej vodou, jež neobsahuje nečistoty. Hadřík co nejvíce vyždímejte a pak displej znovu otřete. Než displej zavřete, nechejte jej oschnout.

---

## Kapitola 2. Řešení problémů s počítačem

Diagnóza problémů . . . . .	10	Problémy s displejem počítače . . . . .	20
Řešení problémů . . . . .	11	Problémy s baterií. . . . .	22
Chybové zprávy . . . . .	11	Problémy s jednotkou pevného disku . . . . .	23
Chyby beze zpráv. . . . .	14	Problémy při spuštění . . . . .	23
Problém s heslem . . . . .	16	Jiné problémy . . . . .	26
Problém s hlavním vypínačem . . . . .	16	Spuštění pomocného programu BIOS Setup Utility	28
Problémy s klávesnicí . . . . .	16	Obnova předem instalovaného softwaru . . . . .	30
Problémy s pohotovostním režimem nebo		Výměna jednotky pevného disku . . . . .	31
režimem spánku . . . . .	17	Výměna baterie . . . . .	34

### Diagnóza problémů

Máte-li nějaký problém týkající se počítače, můžete provést test pomocí programu PC-Doctor<sup>®</sup> for Windows<sup>®</sup>. Program PC-Doctor for Windows spustíte následovně:

1. Klepněte na tlačítko **Start**.
2. Umístěte kurzor na položku **Všechny programy** (v jiném systému Windows než Windows XP na položku **Programy**) a pak na položku **PC-Doctor for Windows**.
3. Klepněte na položku **PC-Doctor**.
4. Zvolte si některý test z položky **Device Categories** (kategorie zařízení) nebo položky **Test Scripts** (testovací skripty).

#### Upozornění

Test může trvat i několik minut. Ujistěte se, že máte čas k provedení celého testu - když je test spuštěn, nepřerušujte jej.

Položkou **System Test** (test systému) ze skupiny **Test Scripts** spustíte testy kritických hardwarových komponent, ale nespustíte všechny diagnostické testy, které program PC-Doctor for Windows nabízí. Jestliže program PC-Doctor for Windows oznámí, že všechny tyto testy ze skupiny **System Test** byly provedeny a nebyly zjištěny žádné problémy, zvažte možnost provedení více testů pomocí programu PC-Doctor for Windows.

Jestliže se chcete obrátit na společnost IBM s žádostí o odbornou pomoc, vytiskněte si protokol o testu, abyste mohli technikovi rychle poskytnout informace.

## Řešení problémů

Jestliže zde nenaleznete svůj problém, hledejte v systému nápovědy vašeho počítače, v aplikaci Access IBM. Aplikaci Access IBM spustíte stisknutím tlačítka Access IBM. Následující oddíl popisuje pouze problémy, které vám mohou zabránit v přístupu do tohoto systému nápovědy.

### Chybové zprávy

#### Poznámky:

1. V uvedené chybové zprávě písmeno x zastupuje libovolný znak.
2. Zde se odkazujeme na verzi programu PC-Doctor nazvanou PC-Doctor for Windows.

Zpráva	Řešení
0175: Bad CRC1, stop POST task	Kontrolní součet paměti EEPROM není správný (blok č. 6). Počítač nechte opravit.
0177: Bad SVP data, stop POST task.	Kontrolní součet hesla správce v paměti EEPROM není správný. Počítač nechte opravit.
0182: Bad CRC2. Enter BIOS Setup and load Setup defaults.	Kontrolní součet hodnoty CRC2 v paměti EEPROM není správný. Vstupte do nastavení BIOS a zaveďte výchozí nastavení.
0185: Bad startup sequence settings. Enter BIOS Setup and load Setup defaults.	Kontrolní součet spouštěcí posloupnosti v paměti EEPROM není správný. Vstupte do nastavení BIOS a zaveďte výchozí nastavení.
0187: EAIA data access error	Došlo k selhání při přístupu do paměti EEPROM. Počítač nechte opravit.
0188: Invalid RFID Serialization Information Area.	Kontrolní součet paměti EEPROM není správný (blok č. 0 a 1). Je nutné vyměnit základní desku a přinstalovat sériové číslo. Počítač nechte opravit.
0189: Invalid RFID configuration information area	Kontrolní součet paměti EEPROM není správný (blok č. 4 a 5). Je nutné vyměnit základní desku a přinstalovat UUID. Počítač nechte opravit.
0190: Critical low-battery error	Počítač se vypnul, protože baterie je nedostatečně nabitá. Připojte napájecí zdroj k počítači a nabijte baterii nebo zaměňte vybitou baterii za plně nabitou.
0191: System Security - Invalid remote change requested.	Selhala změna nastavení počítače. Operaci potvrďte a akci zopakujte. Chybu odstraníte vstupem do pomocného programu IBM BIOS Setup Utility.
0199: System Security - IBM Security password retry count exceeded.	Tato zpráva se zobrazuje, když více než třikrát chybně zadáte heslo správce. Ověřte si, že znáte správné heslo správce, a akci opakujte. Chybu odstraníte vstupem do pomocného programu IBM BIOS Setup Utility.

## Řešení problémů s počítačem

Zpráva	Řešení
01C9: More than one Ethernet devices are found. Remove one of them. Press <Esc> to continue.	V počítači ThinkPad je vestavěna karta Ethernet a nelze přidat jiné zařízení Ethernet jako například kartu Mini-PCI Ethernet Card nebo Ethernet Daughter Card. Když se zobrazí tato chybová zpráva, odstraňte zařízení Ethernet, které jste instalovali. Chcete-li varovnou zprávu ignorovat, stiskněte klávesu Esc. Jestliže tím problém neodstraníte, nechte počítač opravit.
0200: Hard disk error	Pevný disk nefunguje. Ujistěte se, že pevný disk je správně připojen. Spusťte pomocný program IBM BIOS Setup Utility a ujistěte se, že pevný disk není v nabídce Startup vypnutý.
021x: Keyboard error	Ujistěte se, že na klávesnici - nebo případně externí klávesnici - nejsou umístěny žádné předměty. Vypněte počítač a všechna připojená zařízení. Nejprve zapněte počítač a pak připojená zařízení.  Pokud kód chyby přetrvává, proveďte následující:  Jestliže je připojena externí klávesnice, proveďte následující: <ul style="list-style-type: none"> <li>• Vypněte počítač a odpojte externí klávesnici; pak počítač zapněte. Ujistěte se, že vestavěná klávesnice funguje správně. Pokud ano, nechte externí klávesnici opravit.</li> <li>• Ujistěte se, že je externí klávesnice připojena ke správnému konektoru.</li> </ul> Proveďte test počítače pomocí programu PC-Doctor. <ul style="list-style-type: none"> <li>• Jestliže se počítač během testu zastaví, nechte jej opravit.</li> </ul>
0230: Shadow RAM error	Selhalo nepřístupná paměť RAM (shadow RAM). Proveďte test paměti počítače pomocí programu PC-Doctor. Jestliže jste přidali paměťový modul právě před zapnutím počítače, nainstalujte jej znovu. Pak proveďte test počítače pomocí programu PC-Doctor.
0231: System RAM error	Selhalo systémová paměť RAM. Proveďte test paměti počítače pomocí programu PC-Doctor. Jestliže jste přidali paměťový modul právě před zapnutím počítače, nainstalujte jej znovu. Pak proveďte test počítače pomocí programu PC-Doctor.
0232: Extended RAM error	Selhalo přídatná paměť RAM. Proveďte test paměti počítače pomocí programu PC-Doctor. Jestliže jste zvýšili paměť právě před zapnutím počítače, nainstaluje ji znovu. Pak proveďte test počítače pomocí programu PC-Doctor.
0250: System battery error	Záložní baterie, která se používá pro zachování konfigurace systému (například data a času), když je počítač vypnutý, je vybitá. Baterii vyměňte a ověřte konfiguraci pomocí programu IBM BIOS Setup Utility. Jestliže problém přetrvává, nechte počítač opravit.
0251: System CMOS checksum bad	Nějaký aplikační program možná poškodil paměť CMOS. Počítač používání výchozí nastavení. Chcete-li znovu konfigurovat nastavení, spusťte pomocný program IBM BIOS Setup Utility. Pokud kód chyby přetrvává, nechte počítač opravit.
0260: System timer error	Počítač nechte opravit.
0270: Real time clock error	Počítač nechte opravit.
0271: Date and time error	V počítači není nastaveno datum ani čas. Čas a datum nastavte pomocí programu IBM BIOS Setup Utility.

Zpráva	Řešení
0280: Previous boot incomplete	<p>Při předchozím pokusu počítač nebyl schopen dokončit proces zavádění.</p> <p>Počítač vypněte a znovu zapněte, aby se spustil program IBM BIOS Setup Utility. Ověřte konfiguraci a pak počítač restartujte volbou <b>Exit Saving Changes</b> v položce <b>Restart</b> nebo stisknutím klávesy F10. Pokud kód chyby přetrvává, nechte počítač opravit.</p>
02D0: System cache error	Rychlá vyrovnávací paměť je vypnuta. Počítač nechte opravit.
02F4: EISA CMOS not writable	Počítač nechte opravit.
02F5: DMA test failed	Počítač nechte opravit.
02F6: Software NMI failed	Počítač nechte opravit.
02F7: Fail-safe timer NMI failed	Počítač nechte opravit.
1802: Unauthorized network card is plugged in - Power off and remove the miniPCI network card.	Síťová karta Mini-PCI není na tomto počítači podporována. Odstraňte ji.
1803: Unauthorized daughter card is plugged in - Power off and remove the daughter card.	Dceřinná karta není na tomto počítači podporována. Odstraňte ji.
1810: Hard disk partition layout error	<p>Spouštění počítače bylo zastaveno kvůli problému s rozpoznáním rozvržení diskové oblasti. Buď byla odstraněna oblast IBM Predesktop Area, nebo pevný disk obsahuje poškozená data. Chcete-li počítač spustit znovu, proveďte následující:</p> <ul style="list-style-type: none"> <li>• Byla-li odstraněna oblast IBM Predesktop Area <ol style="list-style-type: none"> <li>1. Klávesou F1 spusíte program IBM BIOS Setup Utility.</li> <li>2. Vyberte položku <b>Security</b> → <b>IBM Predesktop Area</b> → <b>Access IBM Predesktop Area</b>.</li> <li>3. Nastavte tuto položku na <b>Disabled</b>.</li> <li>4. Uložte a ukončete.</li> </ol> </li> <li>• Pokud předchozí postup selže <ol style="list-style-type: none"> <li>1. Stiskněte Enter.</li> <li>2. Klepněte na položku <b>RECOVER TO FACTRY CONTENTS</b> a postupujte podle pokynů na obrazovce.  <b>Poznámka:</b> Touho volbou bude nevratně vymazán veškerý obsah pevného disku a pak nainstalován software předinstalovaný společností IBM.</li> </ol> </li> </ul> <p>Klávesou F1 spusíte BIOS Setup nebo klávesou Enter spusíte program IBM Predesktop Area.</p> <p>Jestliže se počítač přesto nespustí, zatelefonujte do střediska IBM HelpCenter. Telefonní čísla jsou uvedena v části “Jak volat společnost IBM” na stránce 38</p>

Zpráva	Řešení
The power-on password prompt	Je zadáno heslo pro spuštění nebo heslo správce. Napište heslo a stiskněte klávesu Enter. Jestliže heslo pro spuštění nebude přijato, můžete zadat heslo správce. Napište heslo správce a stiskněte klávesu Enter. Jestliže chybová zpráva přetrvává, nechte počítač opravit.
The hard disk password prompt	Je zadáno heslo pevného disku. Napište heslo a stiskněte klávesu Enter.  Jestliže chybová zpráva přetrvává, nechte počítač opravit.
Hibernation error	Konfigurace systému se během doby, kdy byl počítač v režimu spánku, změnila a počítač nemůže pokračovat v normální činnosti. <ul style="list-style-type: none"> <li>• Obnovte konfiguraci systému do stavu, jaký byl před tím, než počítač přešel do režimu spánku.</li> <li>• Jestliže se změnila velikost paměti, znovu vytvořte soubor používaný při režimu spánku.</li> </ul>
Operating system not found.	Ověřte následující: <ul style="list-style-type: none"> <li>• Je pevný disk správně instalován?</li> <li>• Je v disketové jednotce spouštěcí disketa?</li> </ul> <p>Jestliže se chybová zpráva zobrazuje i nadále, zkontrolujte spouštěcí posloupnost pomocným programem IBM BIOS Setup Utility.</p>
Fan error	Selhal chladič ventilátor. Počítač nechte opravit.
EMM386 Not Installed — Unable to Set Page Frame Base Address.	Upravte soubor C:\CONFIG.SYS a řádek <code>device=C:\WINDOWS\EMM386.EXE RAM</code>  změňte na <code>device=C:\WINDOWS\EMM386.EXE NOEMS</code>  a soubor uložte.
CardBus Configuration Error — Device Disabled	Stisknutím klávesy F1 přejděte do pomocného programu IBM BIOS Setup Utility. Zaveďte výchozí nastavení stisknutím klávesy F9 a pak klávesy Enter.  Pak stisknutím klávesy F10 a klávesy Enter restartujte systém.
Thermal sensing error	Teplotní čidlo nefunguje správně. Počítač nechte opravit.

### Chyby beze zpráv

**Problém:** Po zapnutí počítače se na displeji nic neobjeví a počítač při spuštění nevydává žádný zvukový signál.

**Poznámka:** Jestliže si nejste jisti, zda nebyl vydán zvukový signál, počítač vypněte; pak jej znovu zapněte a poslouchajte. Pokud používáte externí monitor, přejděte do oddílu “Problémy s displejem počítače” na stránce 20.



**Řešení:** Je-li nastaveno heslo pro spuštění, stiskněte libovolnou klávesu, abyste zobrazili řádek pro zadání hesla pro spuštění. Pak napište správné heslo a stiskněte klávesu Enter.

Pokud se řádek pro zadání hesla pro spuštění nezobrazí, je možné, že je jas nastaven na nejnižší úroveň. Upravte úroveň jasu stisknutím kombinace kláves Fn+Home.

Jestliže je displej nadále prázdný, ujistěte se o následujícím:

- Je baterie správně instalována?
- Je napájecí zdroj připojený k počítači a je napájecí šňůra připojena do fungující elektrické zásuvky?
- Je počítač zapnutý? (Ujistěte se o tom opětovným zapnutím hlavního vypínače.)

Jestliže jsou uvedené body splněny a obrazovka je stále prázdná, nechte počítač opravit.

**Problém:** Po zapnutí počítače se na displeji nic neobjeví, ale slyším dva nebo více zvukových signálů.

**Řešení:** Ujistěte se, zda je paměťová karta správně instalována. Pokud ano a pokud je obrazovka stále prázdná, přičemž slyšíte pět zvukových signálů (pípnutí), nechte počítač opravit.

**Problém:** Po zapnutí počítače se na černém displeji zobrazí pouze bílý kurzor.

**Řešení:** Přeinstalujte operační systém a zapněte počítač. Jestliže je na displeji nadále pouze kurzor, nechte počítač opravit.

**Problém:** Když je počítač zapnutý, displej přestane zobrazovat.

**Řešení:** Možná došlo k aktivaci spořiče obrazovky nebo systému řízení spotřeby. Přesuňte ovladač TrackPoint nebo stiskněte libovolnou klávesu, abyste ukončili spořič obrazovky, nebo stiskněte hlavní vypínač, abyste ukončili pohotovostní režim nebo režim spánku.

**Problém:** Celobrazovkový režim DOS se zdá menší.

**Řešení:** Jestliže používáte aplikaci v systému DOS, která podporuje pouze rozlišení 640x480 (režim VGA), obraz je možná lehce zkraslený nebo menší než velikost displeje. Je tomu tak proto, aby byla zaručena kompatibilita s jinými aplikacemi v systému DOS. Chcete-li obraz zvětšit na velikost displeje, spusťte program pro konfiguraci počítače ThinkPad a klepněte na volbu **LCD**; pak vyberte funkci **Screen expansion** (zvětšit obrazovku). (Je možné, že obraz bude nadále lehce zkraslený.)

**Poznámka:** Pokud počítač má funkci zvětšení obrazovky, můžete kombinací kláves Fn+F8 zvětšit obraz. Tato funkce není podporována v systémech Windows® XP a Windows® 2000.

### Problém s heslem

**Problém:** Zapomněl jsem heslo.

**Řešení:** Jestliže jste heslo pro spuštění zapomněli, počítač dopravte k prodejci nebo k obchodnímu zástupci autorizovanému společností IBM, aby tam heslo zrušili.

Pokud jste zapomněli heslo pevného disku, společnost IBM neobnoví ani heslo ani data z pevného disku. Počítač dopravte k prodejci nebo k obchodnímu zástupci autorizovanému společností IBM, aby tam vyměnili pevný disk. Musíte předložit prodejní doklad a zaplatit díly a práci.

Pokud jste zapomněli heslo správce, společnost IBM toto heslo neobnoví. Počítač dopravte k prodejci nebo k obchodnímu zástupci autorizovanému společností IBM, aby vyměnili základní desku. Musíte předložit prodejní doklad a zaplatit díly a práci.

### Problém s hlavním vypínačem

**Problém:** Systém neodpovídá a počítač nelze vypnout.

**Řešení:** Vypněte počítač tak, že hlavní vypínač přidržíte na dobu delší než 4 sekundy. Jestliže se počítač přesto nevypne, odpojte napájecí zdroj a baterii.

### Problémy s klávesnicí

**Problém:** Některé nebo žádné klávesy na klávesnici nefungují.

**Řešení:** Jestliže se problém vyskytl okamžitě poté, co počítač přešel z pohotovostního režimu, zadejte heslo pro spuštění, je-li nějaké nastavené.

Pokud je připojena externí klávesnice, numerická klávesnice na počítači nefunguje. Používejte numerickou klávesnici n a na externí klávesnici.

Pokud je připojena externí numerická klávesnice nebo myš:

1. Vypněte počítač.
2. Odpojte externí numerickou klávesnici nebo myš.
3. Zapněte počítač a zkuste znovu použít klávesnici.

Jestliže tím problém s klávesnicí odstraníte, opatrně připojte externí numerickou klávesnici nebo myš a dbejte na to, abyste konektory řádně připojili.

Pokud není připojena externí numerická klávesnice, externí klávesnice nebo myš, a přitom některá tlačítka na klávesnici nefungují, dejte počítač opravit.

**Problém:** Při psaní písmena se objeví číslo.

**Řešení:** Je zapnuta funkce NumLock. Chcete-li ji zablokovat, stiskněte a přidržte klávesu Shift a pak stiskněte klávesu NumLk.

**Problém:** Některé nebo žádné klávesy na externí numerické klávesnici nefungují.

**Řešení:** Ujistěte se, zda externí numerická klávesnice je správně připojena k počítači.

### Problémy s pohotovostním režimem nebo režimem spánku

**Problém:** Počítač nečekaně vstupuje do pohotovostního režimu.

**Řešení:** Jestliže procesor dosáhne příliš vysoké teploty, počítač automaticky vstoupí do pohotovostního režimu, aby vychladl, a tím byl chráněn procesor a jiné vnitřní součásti. Také zkontrolujte nastavení pohotovostního režimu pomocí aplikace Battery Maximizer.

**Problém:** Počítač vstoupí do pohotovostního režimu po provedení POST (power-on self-test, indikátor pohotovostního režimu se rozsvítí).

**Řešení:** Ujistěte se, že:

- Je baterie nabitá.
- Je pracovní teplota v přijatelném rozsahu. Viz “Specifikace” na stránce 5.

Jestliže jsou tyto body v pořádku, nechte počítač opravit.

**Problém:** Zobrazí se zpráva critical low-battery error (kritická chyba málo nabité baterie) a počítač se okamžitě vypne.

**Řešení:** Napětí v baterii je příliš nízké. Připojte napájecí zdroj k počítači nebo zaměňte vybitou baterii za plně nabitou baterii.

**Problém:** Když podniknete akci pro návrat z pohotovostního režimu, obrazovka počítače zůstane prázdná.

**Řešení:** Zkontrolujte, zda externí monitor nebyl odpojen, když byl počítač v pohotovostním režimu. Když je počítač v pohotovostním režimu nebo režimu spánku, neodpojujte externí monitor. Jestliže při obnově činnosti počítače není monitor připojen, displej počítače zůstane prázdný a výstup se nezobrazuje. Toto omezení nezávisí na rozlišení. Chcete-li zapnout displej počítače, stiskněte kombinaci kláves Fn+F7.

**Problém:** Počítač neobnoví činnost z pohotovostního režimu nebo indikátor pohotovostního režimu zůstane rozsvícený a počítač nefunguje.

**Řešení:** Pokud se systém nevrátí z pohotovostního režimu, je možné, že vstoupil do pohotovostního režimu nebo režimu spánku automaticky, protože baterie je vybitá. Zkontrolujte indikátor pohotovostního režimu.

## Řešení problémů s počítačem

- Pokud je indikátor pohotovostního režimu zapnutý, počítač je v pohotovostním režimu. Připojte k počítači napájecí zdroj a pak stiskněte klávesu Fn.
- Jestliže je indikátor pohotovostního režimu vypnutý, počítač je v režimu spánku nebo je vypnutý. Připojte k počítači napájecí zdroj a pak stiskněte tlačítko napájení, abyste obnovili činnost počítače.

Jestliže systém neobnoví činnost z pohotovostního režimu, systém již možná nereaguje a počítač nemůžete vypnout. V tomto případě musíte počítač vynulovat. Jestliže jste data neuložili, mohou být ztracena. Počítač vynulujete stisknutím a přidržením tlačítka napájení na 4 sekundy nebo déle. Jestliže se počítač přesto nevynuluje, odpojte napájecí zdroj a baterii.

**Problém:** Počítač nevstupuje do pohotovostního režimu nebo režimu spánku.

**Řešení:** Zkontrolujte zda nebyla zvolena nějaká volba, která zabraňuje počítači v přecházení do pohotovostního režimu a režimu spánku.

**Problém:** počítač nepřechází do pohotovostního režimu, jak je nastaveno v časovači v systému Windows 98.

**Řešení:** Obecná jednotka CD-ROM nebo DVD-ROM pro Windows 98 přistupuje k interní jednotce CD-ROM nebo DVD-ROM každé 3 sekundy, aby zjistila, zda je vložen disk CD-ROM. To brání počítači vstoupit do pohotovostního režimu i po uplynutí časového limitu. Chcete-li, aby počítač vstupoval do pohotovostního režimu, proveďte následující:

1. Klepněte na tlačítko **Start**.
2. Přesuňte kurzor na volby **Nastavení** a **Ovládací panely**.
3. Klepněte na volbu **Ovládací panely** a pak poklepejte na položku **Systém**.
4. Klepněte na kartu **Správce zařízení**.
5. Klepněte na značku **+** u jednotky **CD-ROM**.
6. Poklepejte na název jednotky CD-ROM nebo DVD-ROM.
7. Klepněte na kartu **Nastavení**.
8. Zrušte zaškrtnutí políčka **Automaticky upozornit na vložení**.

Windows 98 již automaticky nedetekuje vložení disku CD-ROM nebo DVD-ROM.

**Problém:** Kombinací kláves Fn+F12 nelze uvést počítač do režimu spánku.

**Řešení:** Do režimu spánku nemůže počítač přejít:

- Pokud není v systému Windows 98 instalována některá z následujících programů: “program pro režim spánku”, “program ke konfiguraci” a “funkce pro maximální životnost baterie a řízení spotřeby”. Informace o tom, jak lze tyto položky

nainstalovat, naleznete v části “Installing device drivers” (Instalace ovladačů zařízení) v systému nápovědy počítače, v aplikaci Access ThinkPad.

- Jestliže režim spánku není povolen, povolte jej následujícím způsobem:

### V systému Windows 98:

1. Spusťte program **ThinkPad Configuration** (konfigurační program počítače ThinkPad).
2. Klepněte na volbu **Power Management** (řízení spotřeby).
3. Klepněte na kartu **Hibernate** (spánek).
4. Klepněte na tlačítko **Create hibernation file** (vytvořit soubor spánku).
5. Klepněte na tlačítko **Create Now** (vytvořit hned).
6. Počítač restartujte.
7. Spusťte program **ThinkPad Configuration** (konfigurační program počítače ThinkPad).
8. Klepněte na volbu **Power Management** (řízení spotřeby).
9. Klepněte na kartu **Hibernate** (spánek).
10. Zaškrtněte políčko **Hibernate support** (podpora spánku).
11. Klepněte na **OK**.

### V systému Windows XP nebo Windows 2000:

1. Spusťte program ThinkPad Configuration (konfigurační program počítače ThinkPad).
2. Klepněte na volbu **Power Management** (řízení spotřeby).
3. Klepněte na kartu **Hibernate** (spánek).
4. Zaškrtněte políčko podpory spánku.
5. Klepněte na tlačítko OK.

**Poznámka:** Do režimu spánku můžete vstoupit stisknutím kombinace kláves Fn+F12 pouze tehdy, když je instalovaný ovladač PM pro systém Windows 98, Windows 2000 nebo Windows XP.

**Problém:** V systému Windows XP nelze kombinací kláves Fn+F3 vypnout displej počítače.

**Řešení:** Systém Windows XP umožňuje více uživatelům zároveň se přihlásit do systému. Jestliže jste se k počítači přihlásili jako první uživatel, můžete použít kombinaci kláves Fn+F3. V opačném případě tato kombinace nebude v počítači fungovat.

### Problémy s displejem počítače

**Problém:** Obrazovka je prázdná.

**Řešení:**

- Jestliže je indikátor stavu zapnutý (zelený), vypněte pohotovostní režim stisknutím tlačítka Fn.
- Jestliže používáte napájecí zdroj nebo baterii, a indikátor stavu baterie je zapnutý (zelený), zvyšte jas displeje stisknutím kombinace kláves Fn+Home.
- Když připojíte k počítači externí monitor, přepněte výstup obrazovky kombinací kláves Fn+F7.
- Jestliže problém přetrvává, postupujte podle níže uvedeného “Řešení”.

**Problém:** Obrazovka je nečitelná nebo zkreslená.

**Řešení:** Ujistěte se, že:

- Je ovladač zobrazovacího zařízení správně instalovaný.
- Je správně nastaveno rozlišení displeje a hloubka barev.
- Je správný typ monitoru.

Tato nastavení zkontrolujte následovně:

**V systému Windows XP:**

1. Klepněte na tlačítko **Start**.
2. Klepněte na **Ovládací panely**.
3. V sekci Vyberte kategorii úkolů klepněte na volbu **Vzhled a motivy**.
4. V sekci Vyberte ikonu ovládacího panelu klepněte na volbu **Zobrazení**.
5. Klepněte na kartu **Nastavení**.
6. Zkontrolujte, zda je správně nastaveno rozlišení obrazovky a kvalita barev.
7. Klepněte na tlačítko **Upřesnit**.
8. Klepněte na kartu **Adaptéry**.
9. Zkontrolujte, zda v okně s informacemi o adaptéru je uveden čip “Intel® 82852/82855 GM/GME Chip”.
10. Klepněte na kartu **Monitor**.
11. Zkontrolujte, zda typ monitoru je správný.

**V systému Windows 2000:**

1. Poklepejte na volbu **Zobrazení** v Ovládacích panelech. Otevře se okno Zobrazení - vlastnosti.
2. Klepněte na kartu **Nastavení**.
3. Zkontrolujte, zda jsou správně nastaveny barvy a oblast obrazovky.

4. Klepněte na položku **Upřesnit...**
5. Klepněte na kartu **Adaptéry**.
6. Zkontrolujte, zda v okně s informacemi o adaptéru je uveden čip “Intel® 82852/82855 GM/GME Chip”.
7. Klepněte na kartu **Monitor**.
8. Ověřte, že jsou údaje správné.

**V systému Windows 98:**

1. Poklepejte na volbu **Zobrazení** v Ovládacích panelech. Otevře se okno Zobrazení - vlastnosti.
2. Klepněte na kartu **Nastavení**.
3. Zkontrolujte, zda jsou správně nastaveny barvy a oblast obrazovky.
4. Klepněte na položku **Upřesnit...**
5. Klepněte na kartu **Adaptéry**.
6. Zkontrolujte, zda v okně je uveden řadič “Intel® 82852/82855 GM/GME Graphics”.
7. Klepněte na kartu **Monitor**.
8. Ověřte, že jsou údaje správné.

**Problém:** Na obrazovce se zobrazují nesprávné znaky.

**Řešení:** Instalovali jste správně operační systém nebo aplikační program? Jestliže systém i aplikace jsou správně instalovány a konfigurovány, nechte počítač opravit.

**Problém:** Obrazovka zůstává zapnuta, i když vypnete počítač.

**Řešení:** Stiskněte a přidržte hlavní vypínač na dobu 4 sekund nebo déle, čímž počítač vypnete; pak počítač znovu zapněte.

**Problém:** Vždy po zapnutí počítače na displeji chybějí body, mají vybledlou barvu nebo jsou příliš jasné.

**Řešení:** Toto je vlastnost typická pro technologii TFT. Displej počítače obsahuje více tenkovrstvých tranzistorů (TFT). Malé množství chybějících, vybledlých nebo příliš jasných bodů je na displeji obvyklým jevem.

**Problém:** Když se pokusíte přehrát disk DVD, zobrazí se zpráva “Unable to create overlay window” (nelze vytvořit překryvné okno).  
*nebo*

Přehrávání je nekvalitní nebo nejde vůbec, pokusíte-li se přehrát video, disk DVD nebo herní aplikace.

**Řešení:** Proveďte jednu z následujících možností:

## Řešení problémů s počítačem

- Jestliže používáte 32bitový režim zobrazení, změňte hloubku barev na 16bitový režim.
- Jestliže používáte pracovní plochu s rozlišením 1280×1024 nebo vyšším, snižte velikost pracovní plochy a hloubku barev.
- Jestliže používáte funkci rotace na kartě Rotace v okně “Intel(R) 82852/82855 GM/GME Graphics Controller Properties”, nastavte ji na hodnotu Normal.
- Připojte napájecí zdroj.
- Zavřete programy, které nepoužíváte.

### Problémy s baterií

**Problém:** Baterii nelze plně nabít za standardní dobu nabíjení, když se baterie nabíjí při vypnutém počítači.

**Řešení:** Baterie je možná příliš vybitá. Proveďte následující:

1. Vypněte počítač.
2. Ujistěte se, že příliš vybitá baterie je v počítači.
3. Připojte k počítači napájecí zdroj a baterii nechte nabíjet.

Pokud baterii nelze plně nabít do 24 hodin, použijte novou baterii.

Pokud je k dispozici volitelná rychlá nabíječka, použijte ji k nabití příliš vybité baterie.

**Problém:** Počítač se vypne ještě před tím, než indikátor stavu baterie zobrazí prázdný stav baterie *nebo* počítač pracuje i poté, co indikátor stavu baterie ukazuje prázdný stav baterie.

**Řešení:** Vybijte a nabijte baterii.

**Problém:** Doba provozu s plně nabitou baterií je krátká.

**Řešení:** Vybijte a nabijte baterii. Jestliže doba provozu baterie je stále krátká, použijte novou baterii.

**Problém:** Počítač nepracuje s plně nabitou baterií.

**Řešení:** Přepěťový chránič v baterii je možná aktivní. Pro obnovu chrániče vypněte počítač na jednu minutu a pak počítač znovu zapněte.

**Problém:** Baterie se nenabíjí.

**Řešení:** Baterii nelze nabíjet, pokud je příliš horká. Je-li baterie horká na dotek, vyjměte ji z počítače a nechte jí vychladnout na pokojovou teplotu. Jakmile vychladne, znovu ji nainstalujte do počítače a nabijte. Pokud baterii stále nemůžete nabít, nechte ji opravit.



## Problémy s jednotkou pevného disku

**Problém:** Jednotka pevného disku vydává přerušovaně rachotivý zvuk.

**Řešení:** Rachotivý zvuk je slyšet, když:

- Když pevný disk začne přistupovat k datům nebo když se zastaví.
- Když nesete jednotku pevného disku.
- Když nesete počítač.

Toto je běžná vlastnost jednotky pevného disku a nejedná se o závadu.

**Problém:** Jednotka pevného disku nepracuje.

**Řešení:** Ve nabídce po spuštění pomocného programu IBM BIOS Setup Utility se ujistěte, že vlevo u jednotky pevného disku nebo podřízeného uzlu není žádný vykřičník (!). Jestliže tam vykřičník je, jednotka pevného disku je vypnutá. Stisknutím klávesy Insert vykřičník odstraňte, abyste jednotku povolili.

## Problémy při spuštění

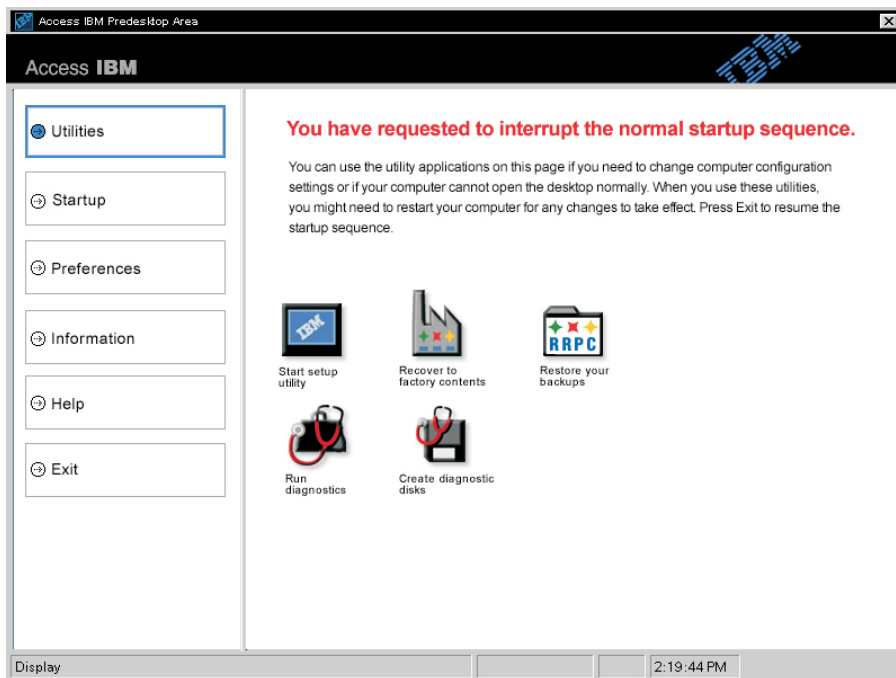
**Problém:** Operační systém Microsoft® Windows® se nespustí.

**Řešení:** Problém můžete vyřešit nebo zjistit pomocí aplikace Access IBM Predesktop Area.

Spuštění aplikace Access IBM Predesktop je snadné. Pokud se operační systém Windows správně nespustí, automaticky se spustí aplikace Access IBM Predesktop Area. Pokud se z nějakého důvodu aplikace Access IBM Predesktop Area automaticky nespustí, proveďte následující:

1. Vypněte počítač a pak jej znovu zapněte.
2. Když se počítač spouští, pozorně sledujte displej. Když se zobrazí následující výzva, stiskněte modré tlačítko Access IBM, čímž otevřete aplikaci Access IBM Predesktop Area: “To interrupt normal startup, press the blue Access IBM button.” Aplikace Access IBM Predesktop Area se otevře na straně Utilities (pomocné programy).

Zobrazí se okno podobné následujícímu:



3. Jakmile se otevře aplikace Access IBM Predesktop Area na straně Utilities, můžete si vybrat z následujících ikon:
  - Ikonou **Start setup utility** otevřete program IBM BIOS Setup Utility.
  - Ikonou **Recover to factory contents** vymažete všechny soubory v primární diskové oblasti - jednotce C - a nainstalujete software, který byl na počítač instalován při výrobě. Než použijete tuto metodu obnovy, zatelefonujte do střediska odborné pomoci společnosti IBM. (Viz telefonní čísla uvedená v této příručce v části “Jak volat společnost IBM” na stránce 38.)
  - Ikonou **Restore your backups** obnovíte zálohy z aplikace IBM Rapid Restore PC, pokud jste je předtím vytvořili.
  - Ikonou **Run diagnostics** spustíte diagnostické testy, pomocí nichž zjistíte, zda jsou nějaké problémy s počítačem a co může být jejich příčinou.
  - Ikona **Create diagnostic disks** slouží k vytvoření speciálních disků, které se používají při diagnostických testech.

V levém panelu aplikace Access IBM Predesktop Area můžete klepnout na následující tlačítka, pomocí nichž otevřete další stránky nebo aplikaci ukončíte:

Tlačítko **Startup** umožňuje změnit pořadí zařízení, na kterých počítač při spouštění hledá operační systém. V některých situacích budete možná muset spustit operační systém z jednotky CD místo z pevného disku. Na této stránce můžete uvést tyto druhy změn.

Tlačítko **Preferences** uvádí různé volby, v závislosti na modelu a příslušenství počítače, které můžete nastavit pro aplikaci Access IBM Predesktop Area.

Tlačítko **Information** zobrazí shromážděné základní informace o počítači, které můžete případně sdělit technikům telefonního centra.

Tlačítko **Help** poskytuje informace o různých stránkách v aplikaci Access IBM Predesktop Area.

Tlačítkem **Exit** zavřete aplikace Access IBM Predesktop Area a obnovíte spouštěcí posloupnost, která byla přerušena.

### Jiné problémy

**Problém:** Počítač je zablokovaný nebo nepřijímá žádný vstup.

**Řešení:** Počítač se možná zablokoval, když při komunikační činnosti přešel do pohotovostního režimu. Když pracujete na síti, zablokujte časovač pohotovostního režimu.

Chcete-li počítač vypnout, stiskněte a přidržte hlavní vypínač na dobu 4 sekund nebo déle.

**Problém:** Počítač nelze vypnout hlavním vypínačem.

**Řešení:** Pokud je indikátor pohotovostního režimu zapnutý a pracujete na energii z baterie, připojte jinou, plně nabitou baterii nebo jako napájecí zdroj připojte adaptér střídavého napětí.

Jestliže máte stále problém, stiskněte a přidržte hlavní vypínač na dobu 4 sekund nebo déle - tím počítač vypnete.

**Problém:** Počítač se nespustí z jednotky, ze které chcete, například z disketové jednotky.

**Řešení:** Viz nabídka Startup v pomocném programu IBM BIOS Setup Utility. Ujistěte se, že v programu IBM BIOS Setup Utility je nastavena spouštěcí posloupnost tak, aby se počítač spouštěl z vámi požadované jednotky.

Také se ujistěte, že zařízení, ze kterého se počítač spouští, je povoleno. Poznáte to podle toho, že před názvem jednotky není žádný vykřičník (!).

**Problém:** Počítač neodpovídá.

**Řešení:** Úrovně požadavku přerušení (IRQ) pro sběrnici PCI jsou nastaveny na hodnotu 11. Počítač neodpovídá, protože nemůže sdílet úroveň požadavku na přerušení (IRQ) s jinými zařízeními. Použijte konfigurační program počítače ThinkPad.

**Problém:** Možná obdržíte zprávu “Unsafe Removal of Device” (nebezpečné odstranění zařízení) týkající se zařízení USB 1.x, když se vracíte z pohotovostního režimu nebo režimu spánku v systému Windows 2000.

**Řešení:** Toto okno můžete bezpečně zavřít. Jedná se o problém ovladače USB v systému Windows 2000. Další informace jsou k dispozici v databázi Microsoft Knowledge Base Homepage na adrese <http://support.microsoft.com/>. Stačí do vyhledávacího pole napsat “Q328580” a “Q323754” a klepnout na tlačítko Search (hledat).

**Problém:** Počítač nedokáže přehrát disk CD nebo zvuková kvalita přehrávání není dobrá.

**Řešení:** Ujistěte se, že disk vyhovuje standardu pro vaši zemi. Je obvyklé, že disk, který odpovídá lokálním standardům, je označen logem CD (uvedeno níže). Pokud použijete disk, který těmto standardům nevyhovuje, nelze zaručit, že bude možné jej přehrát, a pokud ano, že kvalita přehrávání bude dobrá.



**Problém:** Systém má malý výkon.

**Řešení:** Tento problém se může vyskytnout, když jako napájecí zdroj není připojen adaptér střídavého proudu. K prodloužení životnosti baterie používané k napájení procesorů u Intel Pentium 4/Celeron s vysokou frekvencí počítač ThinkPad G40 implementuje funkci Dynamic CPU Throttling, která dynamicky snižuje frekvenci procesoru: 1) Když je systém napájený z baterie; 2) Když systém zvýší spotřebu energie; 3) Když vzroste teplota systému.

Chcete-li se tomuto problému vyhnout nebo jej omezit, proveďte jednu z následujících věcí:

1. Připojte napájecí zdroj.
2. Zavřete aplikace, které nepoužíváte.
3. Zkuste snížit teplotu systému zvýšením rychlosti ventilátoru v průvodci Battery MaxiMiser Wizard, v položce Fan Control.

**Problém:** Přehrávání disku DVD neprobíhá hladce.

**Řešení:** Tento problém se může vyskytnout, když jako napájecí zdroj není připojen adaptér střídavého proudu. K prodloužení životnosti baterie používané k napájení procesorů u Intel Pentium 4/Celeron s vysokou frekvencí počítač ThinkPad G40 implementuje funkci Dynamic CPU Throttling, která dynamicky snižuje frekvenci procesoru: 1) Když je systém napájený z baterie; 2) Když systém zvýší spotřebu energie; 3) Když vzroste teplota systému.

Chcete-li se tomuto problému vyhnout nebo jej omezit, proveďte jednu z následujících věcí:

1. Připojte napájecí zdroj.
2. Zavřete aplikace, které nepoužíváte.
3. Zkuste snížit teplotu systému zvýšením rychlosti ventilátoru v průvodci Battery MaxiMiser Wizard, v položce Fan Control.

### Spuštění pomocného programu BIOS Setup Utility

V počítači je program IBM BIOS Setup Utility, který umožňuje výběr různých parametrů nastavení.

- **Config:** Umožňuje nastavit konfiguraci počítače.
- **Date/Time:** Umožňuje nastavit datum a čas.
- **Security:** Umožňuje nastavit funkce zabezpečení.
- **Startup:** Umožňuje nastavit spouštěcí jednotku.
- **Restart:** Umožňuje restartovat (znovu spustit) systém.

**Poznámka:** Mnoho těchto parametrů můžete snadněji nastavit pomocí programu pro konfiguraci počítače - ThinkPad Configuration. Další informace o tomto programu naleznete v nápovědě v počítači.

Program IBM BIOS Setup Utility spusíte následovně:

1. Chcete-li zabránit náhodné ztrátě dat, postupujte podle části “Backing up your system registry and configuration” (zálohování systémového registru a konfigurace) v aplikaci Access IBM. Aplikaci Access IBM spustíte stisknutím tlačítka Access IBM. Když provedete zálohu registru, uložíte aktuální konfiguraci svého počítače.
2. Odstraňte případnou disketu z disketové jednotky a pak počítač vypněte.
3. Zapněte počítač. Když se v levé spodní části displeje zobrazí zpráva “To interrupt normal startup, press the blue Access IBM button”, stiskněte tlačítko Access IBM.

Na displeji se zobrazí aplikace Access IBM Predesktop Area. (Pokud jste odstranili servisní diskovou oblast z jednotky pevného disku nebo vyměnili jednotku pevného disku, aplikace Access IBM Predesktop Area se nezobrazí. Viz níže uvedenou “Poznámku”.) Pak poklepejte na ikonu “Start setup utility”.

Jestliže jste nastavili heslo správce, zobrazí se nabídka pomocného programu “IBM BIOS Setup Utility”, jakmile zadáte heslo. Pomocný program můžete spustit stisknutím klávesy Enter místo zadání hesla správce; nebudete však moci změnit parametry, které jsou chráněny heslem správce. Další informace naleznete v nápovědě v počítači.

**Poznámka:** Jestliže se místo nabídky “Access IBM Predesktop Area” zobrazí nabídka “Startup Interrupt Menu”, můžete do pomocného programu “IBM BIOS Setup Utility” vstoupit stisknutím tlačítka F1.

#### Upozornění

Nevypínejte počítač ani neodpojujte napájení, dokud neukončíte program BIOS Setup Utility.

4. Pomocí kurzorových kláves se přesuňte na položku, kterou chcete změnit. Když je zvýrazněna požadovaná položka, stiskněte klávesu Enter. Zobrazí se podnabídka.
5. Změňte položky, které chcete upravit. Chcete-li změnit hodnotu položky, použijte klávesu F5 nebo F6. Jestliže má položka podnabídku, můžete ji zobrazit stisknutím klávesy Enter.

6. Podnabídku ukončíte stisknutím klávesy F3 nebo Esc.

Pokud jste ve vnořené nabídce, opakovaně stiskněte klávesu Esc, dokud se nedostanete do nabídky programu IBM BIOS Setup Utility.

**Poznámka:** Jestliže potřebujete obnovit nastavení do původního stavu, jaký byl v době nákupu počítače, stisknutím klávesy F9 zaveďte výchozí nastavení. Pomocí jedné volby v podnabídce Restart můžete také zavést výchozí nastavení nebo odmítnout změny.

7. Vyberte volbu **Restart** a pak stiskněte klávesu Enter. Pro restart počítače přesuňte kurzor na požadovanou volbu. Pak stiskněte klávesu Enter. Počítač se znovu spustí.

### Obnova předem instalovaného softwaru

Když dojde k poškození nebo náhodnému vymazání dat na pevném disku, můžete provést obnovu softwaru, který byl dodán s počítačem. To zahrnuje předem instalovaný operační systém, aplikace a ovladače zařízení.

Předem instalovaný software můžete obnovit pomocí programu obnovy Product Recovery.

Program Product Recovery je uložen v sekci jednotky pevného disku, která se nezobrazuje v programu Windows Explorer.

**Poznámka:** Proces obnovy může trvat až 2 hodiny.

#### Upozornění

Všechny soubory na primární diskové oblasti (obvykle jednotka C) budou během procesu obnovy ztraceny. Než zahájíte obnovu, proveďte zálohu souborů, které jste si uložili na jednotku C.

#### Chcete-li pomocí programu Product Recovery obnovit předem instalovaný software, proveďte následující:

1. Je-li to možné, uložte všechny své soubory na jiná média než pevný disk.
2. Vypněte počítač.
3. Zapněte počítač. Až se zobrazí výzva, stiskněte tlačítko Access IBM. (Výzva “To interrupt normal startup, press the blue Access IBM button” se zobrazí pouze na několik sekund. Tlačítko Access IBM musíte stisknout rychle.) Na displeji se zobrazí aplikace Access IBM Predesktop Area.
4. Poklepejte na ikonu “Recover to factory contents”. Otevře se hlavní nabídka programu Product Recovery.
5. Vyberte si požadované volby obnovy a pak postupujte podle pokynů na obrazovce.
6. Jakmile program Product Recovery skončí, počítač se znovu spustí a zahájí se proces konfigurace.



## Výměna jednotky pevného disku

Poškozenou jednotku pevného disku můžete vyměnit sami.

**Poznámka:** Jednotku pevného disku vyměňte pouze po opravě jednotky. Konektory a pozice jednotky pevného disku nebyly navrženy pro časté výměny ani takzvaný drive swapping. Program (obnovy) Product Recovery a aplikace Access ThinkPad Predesktop Area nejsou obsaženy na vyměněné jednotce pevného disku.

### Upozornění

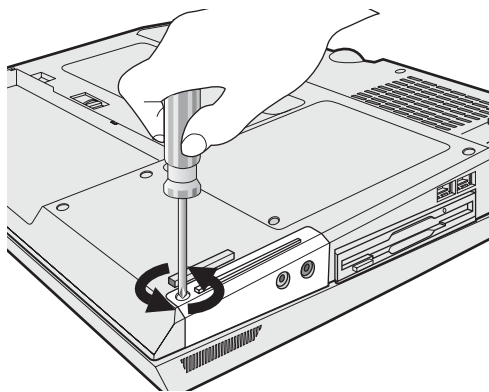
#### Zacházení s jednotkou pevného disku

- Jednotku neupusťte a nevystavujte ji nárazům. Položte ji na materiál, který absorbuje nárazy, třeba na měkkou látku.
- Na kryt jednotky nevyvíjejte tlak.
- Nedotýkejte se konektoru.

Jednotka je velmi citlivá. Nesprávným zacházením byste mohli data na pevném disku poškodit nebo způsobit jejich ztrátu. Před vyjmutím jednotky pevného disku vytvořte záložní kopii všech informací na pevném disku a pak počítač vypněte. Jednotku nikdy nevyjímejte, když systém je spuštěný, v úsporném režimu nebo v režimu spánku.

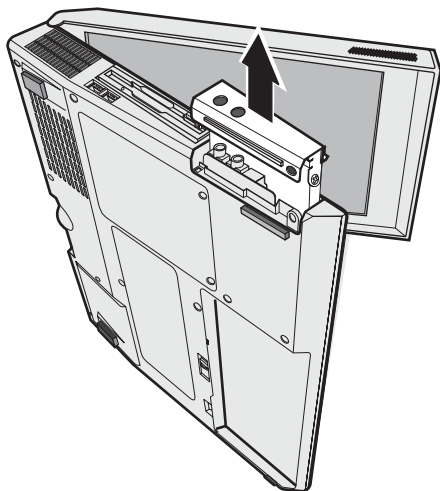
Chcete-li vyměnit jednotku pevného disku, proveďte následující:

1. **Vypněte počítač;** pak od počítače odpojte napájecí zdroj a všechny kabely.
2. Zavřete displej počítače a počítač otočte.
3. Vyjměte baterii.
4. Odšroubujte šroub, kterým je upevněna jednotka pevného disku.

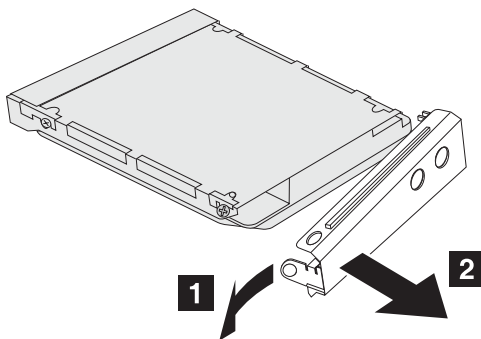


## Výměna jednotky pevného disku

5. Otevřete displej počítače; pak počítač postavte na bok a vyjměte jednotku pevného disku tak, že ji vytáhnete z počítače za kryt.

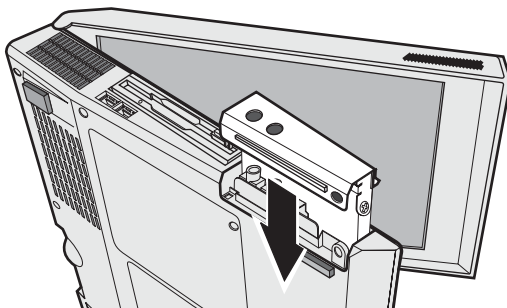


6. Neodstraňujte šrouby ze stran víka; místo toho sejměte víko z jednotky pevného disku tím, že jej vytáhnete ve směru šipek, nejprve **1** a pak **2**.



7. Kryt přidělejte k nové jednotce pevného disku.

8. Vložte jednotku pevného disku a její kryt do pozice jednotky pevného disku; pak je pevně namontujte.



9. Počítač otočte spodní stranou nahoru. Šroub našroubujte zpět.

**Poznámka:** Šroub můžete nahradit zabezpečovacím šroubem, abyste zamezili snadnému vyjmutí jednotky pevného disku. Zabezpečovací šroub možná není součástí vaší dodávky. Tento šroub však můžete zakoupit přímo od společnosti NABS na adrese [www.nabsnet.com](http://www.nabsnet.com)

10. Znovu nainstalujte baterii.
11. Počítač znovu otočte. Připojte k počítači napájecí zdroj a kabely.

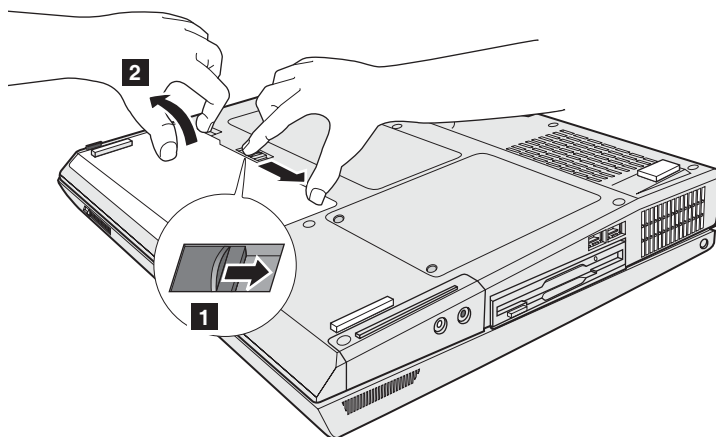
### Výměna baterie

1. **Vypněte počítač nebo jej uveďte do režimu spánku.** Pak od počítače odpojte napájecí zdroj a všechny kabely.

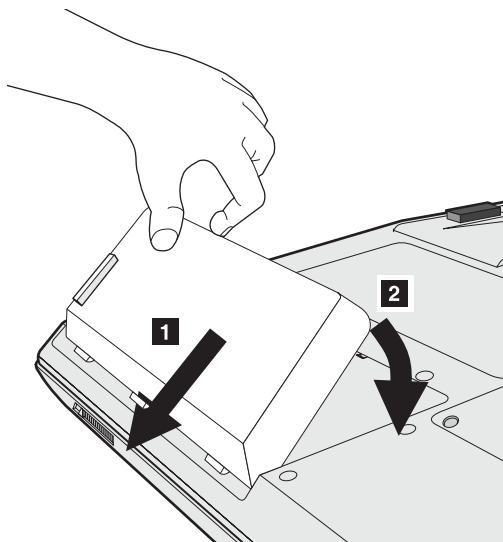
**Poznámka:** Pokud používáte kartu PC Card, je možné, že počítač nelze uvést do režimu spánku. V tomto případě počítač vypněte.

2. Zavřete displej počítače a počítač otočte.
3. Posunutím západky **1** baterii uvolněte a pak ji vyjměte **2**.

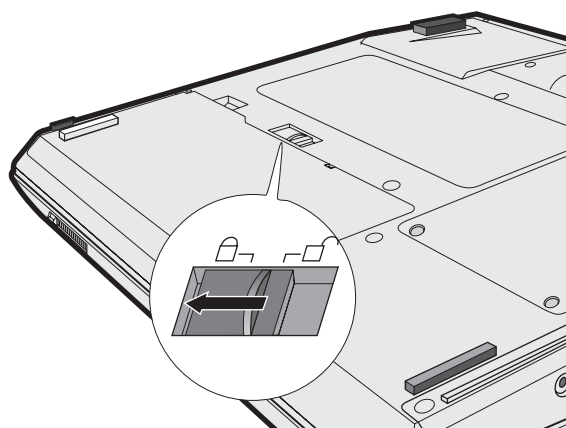
**Poznámka:** První poloha západky baterie je pro uvolnění baterie.



4. Přiložte plně nabitou náhradní baterii bokem k pozici pro baterii v počítači **1** ; pak baterii zlehka zatlačte do pozice **2** .



5. Posuňte západku baterie, abyste ji zamkli.



6. Počítač znovu otočte. Připojte k počítači napájecí zdroj a kabely.



---

## Kapitola 3. Jak získat podporu a servis od společnosti IBM

Jak získat podporu a servis . . . . .	38	Jak volat společnost IBM . . . . .	38
Jak získat podporu na webu . . . . .	38	Jak získat podporu kdekoli na světě . . . . .	41

### Jak získat podporu a servis

Jestliže potřebujete pomoc, servis, technickou podporu nebo chcete-li získat více informací o produktech společnosti IBM, máte k dispozici širokou škálu informačních zdrojů společnosti IBM, které vám pomohou. Zde naleznete informace, kde hledat další informace o společnosti IBM a jejích produktech, co dělat v případě, že máte s počítačem nějaký problém, a kam se obrátit o pomoc, je-li to nezbytné.

Balíky Microsoft Service Packs jsou nejnovější zdroje aktualizací produktů Windows. Jsou k dispozici ke stažení ze sítě Web (mohou vzniknout náklady za připojení) nebo na discích CD-ROM. Podrobnější informace a odkazy naleznete na stránce <http://www.microsoft.com>. Společnost IBM nabízí technickou podporu pro instalaci a použití aktualizací Service Packs týkajících se produktů Microsoft Windows, které předem instalovala společnost IBM. Obrátte se na středisko IBM HelpCenter na telefonním čísle (číselech) uvedených v uživatelské příručce.

---

### Jak získat podporu na webu

V síti WWW jsou na domovské stránce IBM nejnovější informace o produktech IBM PC a jejich podpoře. Adresa domovské stránky pro osobní počítače IBM je [www.ibm.com/pc](http://www.ibm.com/pc) (v češtině na adrese <http://www.ibm.com/shop/cz/pcd/>).

Společnost IBM poskytuje rozsáhlé webové stránky věnované mobilní počítačové technice a počítačům ThinkPad na adrese [www.ibm.com/pc/support](http://www.ibm.com/pc/support).

Když tuto webovou stránku prozkoumáte, dozvíte se, jak řešit problémy, a poznáte nové způsoby a možnosti, jak počítač ThinkPad využít a usnadnit si práci s ním.

Můžete si také objednat publikace prostřednictvím objednávkového systému IBM Publications Ordering System na adrese [www.elink.ibm.com/public/applications/publications/cgibin/pbi.cgi](http://www.elink.ibm.com/public/applications/publications/cgibin/pbi.cgi)

---

### Jak volat společnost IBM

Pokud jste se pokusili vyřešit problém a přesto ještě potřebujete pomoci, během záruční doby můžete telefonicky kontaktovat IBM PC HelpCenter a požádat o radu nebo o informace. Během záruční doby lze použít následujících služeb:

- Zjištění problému - k dispozici jsou kvalifikovaní pracovníci, kteří vám pomohou s identifikací, zda je problém v hardwaru, a kteří vám budou nápomocni při rozhodování o akci nezbytné pro vyřešení tohoto problému.
- Oprava hardwaru IBM - v případě zjištění problému způsobeného hardwarem IBM v záruce vám budou k dispozici kvalifikovaní servisní pracovníci, kteří vám poskytnou odpovídající úroveň služeb.



- Řízení změn EC - příležitostně se mohou vyskytnout změny, které jsou nezbytné poté, co byl produkt prodán. Společnost IBM nebo prodejce, je-li k tomu oprávněn společností IBM, v takovém případě poskytne vybrané aktualizace EC (Engineering Changes).

Záruční služby nezahrnují následující operace:

- výměnu nebo používání jiných součástí než součástí od společnosti IBM,

**Poznámka:** Všechny součásti, na které se vztahuje záruka společnosti IBM, obsahují sedmimístný kód ve formátu IBM FRU XXXXXXXX.

- identifikaci příčiny softwarových problémů,
- konfiguraci systému BIOS při instalaci nebo upgradu,
- změny, úpravy nebo aktualizaci ovladačů zařízení,
- instalaci a správu síťových operačních systémů (NOS),
- instalaci a správu aplikačních programů.

Úplné vysvětlení záručních podmínek naleznete v záručním listu od společnosti IBM. Ušchovejte si doklad o koupi, abyste mohli využívat záruční servis.

Pokud je to možné, buďte v době volání poblíž počítače, aby vám technik mohl poradit s řešením daného problému. Před voláním si stáhněte nejaktuálnější ovladače a aktualizace systému, spusíte diagnostiku a zaznamenejte informace. Když voláte o technickou asistenci, předem si prosím připravte následující informace:

- typ a model počítače,
- sériová čísla počítače, monitoru a jiným komponent nebo doklad o koupi,
- popis problému
- přesná znění chybových hlášení
- údaje o hardwarové a softwarové konfiguraci systému.

### **Telefonní čísla**

**Poznámka:** Uvedená telefonní čísla podléhají možnosti změny bez předchozího upozornění. Nejaktuálnější seznam telefonních čísel střediska podpory společnosti IBM a provozní hodiny naleznete na webové stránce podpory na adrese [www.pc.ibm.com/qtechinfo/MIGR](http://www.pc.ibm.com/qtechinfo/MIGR).

<b>Země nebo oblast</b>	<b>Jazyk</b>	<b>Telefonní číslo</b>
Argentina	španělština	0800-666-0011
Austrálie	angličtina	1300-130-426
Rakousko	němčina	01-24592-5901
Bolívie	španělština	0800-0189

## Jak získat podporu a servis

Země nebo oblast	Jazyk	Telefonní číslo
Belgie	holandština	02-210 9820
	francouzština	02-210 9800
Brazílie	portugalština	55-11-3889-8986
Kanada	angličtina/ francouzština	1-800-565-3344
		v Torontu volejte pouze 416-383-3344
Chile	španělština	800-224-488
Čína	mandarínská čínština	800-810-1818
Česká republika	čeština	27213-1316
Kolumbie	španělština	980-912-3021
Dánsko	dánština	45 20 82 00
Ekvádor	španělština	1-800-426911 (volba #4)
Finsko	fínština	09-459 69 60
Francie	francouzština	02 38 55 74 50
Německo	němčina	07032-1549 201
Hongkong	kantonská čínština	2825-7799
Irsko	angličtina	01-815 9200
Itálie	italština	02-7031-6101
Japonsko	japonština	*1
Lucembursko	francouzština	298-977 5063
Mexiko	španělština	001-866-434-2080
Nizozemsko	holandština	020-514 5770
Nový Zéland	angličtina	0800-446-149
Norsko	norština	66 81 11 00
Peru	španělština	0-800-50-866
Portugalsko	portugalština	21 - 791 51 47
Rusko	ruština	095-940-2000
Španělsko	španělština	91 - 662 49 16
Švédsko	švédština	08-477 4420
Švýcarsko	němčina/	0583-33-09-00
	francouzština/	
	italština	

Země nebo oblast	Jazyk	Telefonní číslo
Tchaj-wan	mandarínská čínština	886-2-2725-9799
Spojené království	angličtina	0-1475-555 055
Spojené státy	angličtina	1-800-772-2227
Uruguay	španělština	000-411-005-6649
Venezuela	španělština	0-800-100-2011

**\*1** Jestliže jste počítač ThinkPad zakoupili v Japonsku, telefonní číslo střediska podpory IBM získáte, jakmile počítač zaregistrujete. Podrobné informace naleznete na webové stránce [www.ibm.com/jp/pc/ibmjreg](http://www.ibm.com/jp/pc/ibmjreg).

---

## Jak získat podporu kdekoli na světě

Jestliže s počítačem cestujete nebo jej přemístíte do země, kde společnost IBM nebo příslušně autorizovaní prodejci počítač ThinkPad prodávají a podporují, může váš počítač spadat do programu International Warranty Service.

Metody a postupy při poskytování služby se v jednotlivých zemích liší a některé služby možná nebudou k dispozici ve všech zemích. Program International Warranty Service je zajišťován takovou metodou (skladová služba, nutnost přinést počítač, služba na místě), která je poskytována v dané zemi. Servisní střediska v některých zemích možná nebudou schopna poskytovat služby pro všechny modely určitého typu počítače. Takto poskytnuté služby mohou být v některých zemích placené či jinak omezené.

To, zda váš počítač spadá do programu International Warranty Service, a seznam zemí, v nichž se tato služba poskytuje, naleznete na adrese <http://www.ibm.com/pc/support/> tak, že klepnete na volbu **Warranty Lookup** (vyhledání záruky). Počítače IBM zahrnuté do této záruky jsou označeny čtyřčísleým typem počítače. Další informace o programu International Warranty Service naleznete v oddíle Service Announcement 601-034 na adrese <http://www.ibm.com/>. Klepněte na volbu **Support & downloads** (podpora a stahování), pak na volbu **Announcement letters** (oznámení), a dále na položku **Announcements search** (hledat oznámení). Do pole **Search by letter number only** (hledat pouze podle čísla oznámení) napište 601-034 a klepnete na tlačítko **Search** (hledat).

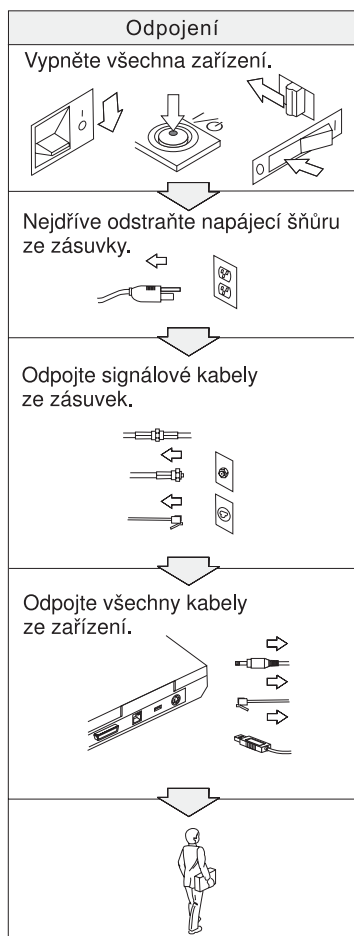
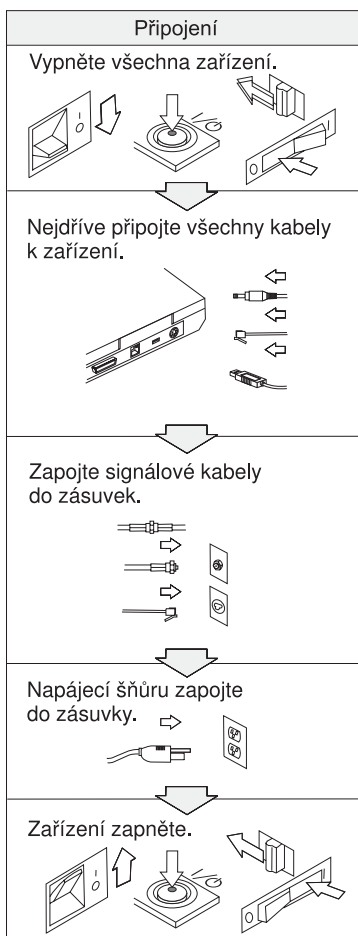


## Dodatek A. Důležité pokyny k bezpečnosti



### NEBEZPEČÍ

Elektrický proud v napájecích, telefonních a komunikačních kabelech je nebezpečný. Z důvodu ochrany před úrazem elektrickým proudem připojujte a odpojíte kabely při instalaci, přemísťování nebo otvírání krytů tohoto produktu nebo připojených zařízení následujícím způsobem. Pokud se s tímto produktem dodává napájecí šňůra se třemi kolíky, musíte ji připojit do řádně zapojené zásuvky s uzemněním.





## NEBEZPEČÍ

Nebezpečí požáru a úrazu elektrickým proudem snížíte tím, že budete vždy dodržovat základní bezpečnostní opatření včetně následujících:

- Nepoužívejte počítač ve vodě nebo v blízkosti vody.
- Během bouřky:
  - Počítač nepoužívejte s připojením k telefonnímu kabelu.
  - Kabel nepřipojujte ani neodpojujte z telefonní zásuvky na stěně.



## NEBEZPEČÍ

Nesprávnou výměnou baterie může vzniknout nebezpečí výbuchu. Baterie obsahuje malé množství škodlivých substancí. Abyste vyloučili možnost úrazu:

- Nahraďte baterii jen typem baterie doporučeným firmou IBM.
- Chraňte baterii před ohněm.
- Chraňte baterii před vodou nebo deštěm.
- Baterii nerozebírejte.
- Baterii nezkratujte.
- Baterii ukládejte mimo dosah dětí.

Nevyhazujte baterii do odpadu, který je vyvážen do zavázky. Při likvidaci baterie dodržuje lokální nařízení a předpisy a bezpečnostní normy vaší společnosti.



## NEBEZPEČÍ

Nesprávnou výměnou záložní baterie může vzniknout nebezpečí výbuchu.

Lithiová baterie obsahuje lithium a může explodovat, pokud byste s ní manipulovali nesprávně nebo ji likvidovali nesprávně.

Použijte pouze baterii stejného typu.

**K zamezení možného zranění nebo smrti, neprovádějte následující: (1) Neházejte ani nedávejte baterii do vody. (2) Nenechte ji ohřát na teplotu vyšší než 100 °C (212 °F). (3) Nepokoušejte se baterii opravovat ani rozebírat. Baterie zlikvidujte podle místních nařízení a předpisů či bezpečnostních standardů vaší firmy.**



### NEBEZPEČÍ Bezpečnostní instrukce k hlavní baterii

**DANGER** DO NOT OPEN OR EXPOSE TO HEAT ABOVE 100°C  
**DANGER!** NE PAS OUVRIRE NI EXPOSER À PLUS DE 100°C  
**VORSICHT!** NICHT REPARIEREN ODER ZERLEGEN, MIT WASSER IN BERÜHRUNG BRINGEN ODER ÜBER 100°C ERHITZEN  
**PELIGRO** NO ABRIR O EXPONER A TEMPERATURAS SUPERIORES A 100°C  
**ATTENZIONE!** NON APRIRE O RISCALDARE AD UNA TEMPERATURA SUPERIORE AI 100°C  
**FARLIG** MÅ IKKE ÅBNES ELLER UDSÆTTES FOR TEMPERATURER OVER 100°C  
**GEVAAR!** NIET OPENEN, NIET BLOOTSTELLEN AAN TEMPERATUREN BOVEN 100°C  
**VAARA** ÄLÄ AVAA AKKUA ÄLÄKÄ KUUMENNA SITÄ YLI 100 ASTEEN LÄMPÖTILAAAN  
**FARE** MÅ IKKE ÅPNES ELLER UTSETTES FOR VARME OVER 100°C  
**PERIGO** NÃO ABRIR NEM EXPOR A TEMPERATURAS SUPERIORES A 100°C  
**FARA** ÖPPNA INTE BATTERIET OCH UTSÄTT DET INTE FÖR VÄRME ÖVER 100°C  
**危険** 発熱、発火、破裂の恐れがあるため、  
・火中投入、100°C以上の加熱、高温での使用・放置をしないこと  
・変形させたり、ショートさせたり、分解・改造をしないこと  
・指定の充電方法以外で充電しないこと  
**PERIGO** NÃO ABRA OU EXPONHA A AQUECIMENTO ACIMA DE 100°C



### NEBEZPEČÍ Bezpečnostní instrukce k záložní baterii

**DANGER:** Do not recharge, open, or expose to heat above 100°C  
**DANGER:** Ne pas recharger, ouvrir ou exposer à plus de 100°C  
**VORSICHT!:** Batterie nicht laden oder öffnen, vor Hitze über 100°C schützen  
**PELIGRO!:** No recargar, abrir o exponer a calor sobre 100°C  
**ATTENZIONE:** Non ricaricare, aprire o esporre oltre 100°C  
**FARLIG:** Må ikke genoplades, åbnes eller udsættes for temperaturer over 100°C  
**GEVAAR!:** Niet her laden, openen of blootstellen aan temperaturen boven 100°C  
**VAARA:** Älä lataa paristoa uudelleen, avaa sitä tai kuumenna sitä yli 100°C  
**FARE:** Må ikke opplades, åpnes eller utsettes for varme over 100°C  
**PERIGO:** Não recarregue, abra ou exponha a temperaturas superiores a 100°C  
**FARA:** Batteriet får ej laddas, öppnas eller utsätts för värme över 100°C  
**危険:** 充電、分解および100°C以上の加熱はしないでください  
**PERIGO:** Não recarregue, não abra e não exponha a uma temperatura superior a 100°C



## NEBEZPEČÍ

Při instalaci nebo změně konfigurace volitelné komponenty Mini PCI postupujte podle níže uvedených pokynů.

Když instalujete volitelnou komponentu Mini PCI nebo otevíráte kryty systémového nebo připojeného zařízení, jako prevenci před úrazem elektrickým proudem odpojte všechny kabely a napájecí zdroj. Elektrický proud v napájecích, telefonních a komunikačních kabelech je nebezpečný.

### POZOR:

Po přidání nebo upgradu karty Mini PCI Card nebo paměťové karty počítač nepoužívejte, dokud nezavřete kryt. Nikdy počítač nepoužívejte, když je kryt otevřený.

### POZOR:

Zářivka v displeji LCD obsahuje rtuť. Nevyhazujte ji do odpadu, který se ukládá do zavážky. Likvidujte ji v souladu s místními nařízeními nebo předpisy.

Displej LCD je vyroben ze skla a hrubé zacházení s počítačem nebo jeho pád může displej LCD poškodit. Když se displej LCD rozbije a vnitřní tekutina se vám dostane do očí nebo na ruce, okamžitě potřísněná místa oplachujte nejméně po dobu 15 minut vodou. Pokud po omytí přetrvávají nějaké problémy, vyhledejte lékařskou péči.

### POZOR:

Z důvodu ochrany před úrazem elektrickým proudem používejte pouze telefonní šňůry č. 26 AWG nebo silnější.

---

## Bezpečnostní informace k modemu

Ke snížení rizika požáru, úrazu nebo poškození při používání telefonního zařízení vždy dodržujte základní bezpečnostní pravidla, jako např.:

Nikdy neinstalujte telefonní kabely za bouřky.

Nikdy neinstalujte telefonní konektory ve vlhkém prostředí, pokud nejsou pro toto prostředí speciálně určeny.

Nikdy se nedotýkejte neizolovaných telefonních drátů nebo svorek, dokud nebude telefonní linka odpojena od sítě.



Při instalaci a úpravě telefonních linek buďte opatrní.

Při bouřce nepoužívejte telefon (nevztahuje se na bezdrátový typ). Hrozí nebezpečí úrazu elektrickým proudem od blesku.

Nepoužívejte telefon v blízkosti úniku plynu.

---

## Prohlášení o shodě pro lasery

Optická paměťová jednotka (zařízení), například jednotka CD-ROM, CD-RW, DVD-ROM, a SuperDisk, která může být instalována v počítači IBM ThinkPad, je laserový výrobek. Na povrchu jednotky je umístěn klasifikační štítek (zobrazen níže).

CLASS 1 LASER PRODUCT  
LASER KLASSE 1  
LUOKAN 1 LASERLAITE  
APPAREIL A LASER DE CLASSE 1  
KLASS 1 LASER APPARAT

Jednotka je výrobcem zařízení certifikována, že v den její výroby vyhovuje požadavkům úřadu Department of Health and Human Services 21 Code of Federal Regulations (DHHS 21 CFR), Subchapter J, pro laserová zařízení třídy I.

V jiných zemích je jednotka certifikována, že splňuje požadavky normy IEC825 a EN60825 pro laserové produkty třídy 1.



**NEBEZPEČÍ**

**Optickou paměťovou jednotku neotevírejte. Uvnitř nejsou žádné uživatelem nastavitelné ani opravitelné díly.**

**Budete-li užívat ovládací prvky nebo provádět úpravy či procedury jiným než zde popsaným způsobem, můžete se vystavit nebezpečnému záření.**

Laserová zařízení třídy 1 nejsou považována za nebezpečná. Konstrukce laserového systému a optické paměťové jednotky zajišťuje, že při normálním provozu, uživatelské údržbě nebo servisní činnosti není osoba vystavena laserovému záření většímu než je přípustné záření pro laserová zařízení třídy 1.

Některé jednotky obsahují laserovou diodu třídy 3A. Dbejte na toto varování:



## NEBEZPEČÍ

**Při otevření jednotka vydává viditelné i neviditelné laserové záření. Vyhněte se přímému ozáření očí laserovým paprskem. Na paprsek se nedívejte ani jej neprohližejte optickými pomůckami.**

Tyto pokyny si uložte.

---

## Dodatek B. Informace o bezdrátovém rozhraní

---

### Univerzálnost bezdrátového rozhraní

Adaptér LAN Mini-PCI je určen pro práci s libovolným bezdrátovým produktem LAN, který využívá rádiovou technologii DSSS (Direct Sequence Spread Spectrum) a vyhovuje těmto dokumentům:

- IEEE 802.11 (norma pro bezdrátové sítě), definovaná a schválená institutem IEEE (Institute of Electrical and Electronics Engineers).
- Certifikát Wireless Fidelity (WiFi) definovaný organizací WECA (Wireless Ethernet Compatibility Alliance).

---

### Provozní prostředí a vaše zdraví

Adaptér Wireless LAN Mini-PCI vydává radiofrekvenční elektromagnetickou energii stejně jako jiná rádiová zařízení. Avšak úroveň vyzařované energie je daleko nižší než elektromagnetická energie vyzařovaná například takovými bezdrátovými zařízeními, jako jsou mobilní telefony.

Protože adaptér Wireless LAN Mini-PCI pracuje v mezích, které jsou uvedeny v bezpečnostních normách a doporučeních pro radiofrekvenční zařízení, společnost IBM je přesvědčena o tom, že integrované bezdrátové karty jsou pro zákazníky bezpečné. Tyto normy a doporučení odrážejí konsensus vědecké veřejnosti a výsledek porad různých panelů a komisí složených z vědců, kteří v širokém měřítku zkoumají a sledují vědeckou literaturu.

V některých situacích nebo prostředích může být použití adaptéru Wireless LAN Mini-PCI zakázáno vlastníkem budovy nebo odpovědnými pracovníky dané organizace. Mohou to být například tyto situace:

- Použití integrovaných bezdrátových karet v letadlech nebo v nemocnicích.
- V prostředích, kde je riziko interferencí s jinými zařízeními nebo službami zjištěno či považováno za nebezpečné.

Jestliže si nejste jisti, jaké nařízení platí pro používání bezdrátových zařízení v určité organizaci (např. na letišti nebo v nemocnici), dotázte se ještě před spuštěním počítače, zda je možné používat adaptér Wireless LAN Mini-PCI.



---

## Dodatek C. Informace o záruce

Tato příloha obsahuje záruční informace o počítači ThinkPad, záruční lhůtě, o tom, jak získat záruční servis a podporu, a Prohlášení IBM o omezené záruce.

---

### Záruční doba

Informace týkající se záručního servisu vám budou poskytnuty v místě prodeje. U některých počítačů IBM vzniká nárok na záruční servis poskytovaný v místě zákazníka (v závislosti na zemi či oblasti, v níž je servis poskytován, nebo na typu počítače).

#### Typ počítače 2387

Země nebo oblast	Záruční doba
všechny	díly - 3 měsíce, práce - 3 měsíce hlavní baterie - 3 měsíce

#### Typ počítače 2388

Země nebo oblast	Záruční doba
všechny	díly - 1 rok, práce - 1 rok hlavní baterie - 1 rok

#### Typ počítače 2389

Země nebo oblast	Záruční doba
všechny	díly - 3 roky, práce - 3 roky hlavní baterie - 1 rok

---

### Záruční opravy a podpora

S nákupem počítače IBM ThinkPad získáte přístup k rozsáhlé podpoře. Po dobu záruční lhůty na stroj IBM můžete volat společnosti IBM nebo svému prodejci, aby vám (při dodržení podmínek Prohlášení IBM o omezené záruce) pomohl s určením problému.

Během záruční doby lze použít následujících služeb:

- **Zjištění problému** - k dispozici jsou kvalifikovaní pracovníci, kteří vám pomohou s identifikací problému v případě potíží s hardwarem a kteří vám budou nápomocni při rozhodování o akci nezbytné pro vyřešení problému.

- **Oprava hardwaru IBM** - v případě zjištění problému způsobeného hardwarem IBM v záruční době vám budou k dispozici kvalifikovaní servisní pracovníci, kteří vám poskytnou odpovídající úroveň služeb buď přímo u vás, nebo v servisním centru společnosti IBM (bude určeno společností IBM).
- **Řízení změn EC** - příležitostně se mohou vyskytnout změny, které jsou nezbytné poté, co byl produkt odeslán od společnosti IBM. V takovém případě společnost IBM poskytne pro váš hardware vybrané aktualizace EC (Engineering Changes).

Záruční služby nezahrnují následující operace:

- Výměnu nebo používání jiných součástí než součástí od společnosti IBM. Všechny součásti společnosti IBM obsahují sedmimístný kód ve formátu IBM FRU XXXXXXX.
- Identifikaci příčiny softwarových problémů u softwaru nepocházejícího od společnosti IBM.
- Instalaci jednotek vyměnitelných zákazníkem (CRU).
- Instalaci a konfiguraci strojového kódu a Licenčního interního kódu (LIC), který je označený jako instalovatelný zákazníkem.

Pokud jste počítač nezaregistrovali u společnosti IBM, budete možná muset předložit Záruční list.

## Než zavoláte servis

Mnoho problémů můžete vyřešit sami tak, že budete postupovat podle návodů k odstraňování problémů. Tyto návody poskytuje společnost IBM v online nápovědě nebo v publikacích dodaných s vaším počítačem.

Většina počítačů, operačních systémů a aplikačních programů se dodává s informacemi o postupech při odstraňování problémů a objasněním chybových zpráv a kódů chyb. Informace přicházející s počítačem také popisují diagnostické testy, které můžete provádět.

Máte-li podezření, že se jedná o softwarový problém, projděte si informace k operačnímu systému a aplikačním programům.

## Jak zavolat servis

Mějte připraveny následující informace:

- typ počítače, model a sériové číslo,
- popis problému,
- přesná znění chybových hlášení,
- informace o hardwarové a softwarové konfiguraci.

Telefonní číslo nejbližšího střediska naleznete v části “Telefonní čísla”, Kapitola 3, “Jak získat podporu a servis od společnosti IBM”, na stránce 37.

---

## Prohlášení IBM o omezené záruce Z125-4753-06 8/2000

Toto prohlášení o záruce má dvě části: část 1 a část 2. Přečtěte si část 1 a podmínky pro jednotlivé země v části 2, které platí pro vaši zemi nebo oblast.

### Část 1 - Všeobecné podmínky

Toto Prohlášení o omezené záruce se skládá ze dvou částí, z části 1 - Všeobecné podmínky a z části 2 - Podmínky specifické pro jednotlivé státy. Podmínky v části 2 nahrazují nebo mění podmínky části 1. Záruka poskytovaná společností IBM v rámci tohoto Prohlášení o omezené záruce se vztahuje pouze na stroje, které jste od společnosti IBM nebo od příslušného prodejce zakoupili pro vlastní použití, nikoli za účelem dalšího prodeje. Termín "stroj" označuje libovolný stroj IBM, jeho prvky, konverze, uprady, součásti nebo doplňky, či jejich libovolnou kombinaci. Termín "stroj" nezahrnuje žádné softwarové programy, ať už předinstalované nebo nainstalované později či jiným způsobem. Pokud společnost IBM výslovně neurčí jinak, platí tyto záruky pouze na zemi, v níž jste stroj získali. Tímto Prohlášením o omezené záruce nejsou dotčena zákonná práva spotřebitelů, jichž se není možno smluvně zříci nebo již nemohou být smluvně omezena. S případnými dotazy se obraťte na společnost IBM nebo na příslušného prodejce.

### Záruka IBM na stroje

Společnost IBM zaručuje, že každý stroj 1) bude bez vady materiálu a zpracování a 2) bude odpovídat oficiálně zveřejněným specifikacím IBM (dále jen "specifikace"). Záruční lhůtou stroje se rozumí dané pevné období začínající v den instalace. Datem instalace je v tomto případě datum uvedené na prodejním dokladu, pokud společnost IBM nebo příslušný prodejce neurčí jinak.

Nepracuje-li stroj během záruční lhůty tak, jak bylo zaručeno, a společnost IBM ani příslušný prodejce nejsou schopni 1) takovou funkčnost zajistit ani 2) takový stroj nahradit jiným strojem, který je alespoň funkčně ekvivalentní, máte možnost vrátit takový stroj v místě prodeje a bude vám vrácena zaplacená cena.

### Rozsah záruky

Tato záruka nezahrnuje opravy nebo výměny stroje, které jsou následkem nesprávného použití, nehody, modifikace, nevhodného fyzického nebo operačního prostředí, nesprávné údržby ze strany uživatele nebo chyby zaviněné produktem, za který společnost IBM nenese odpovědnost. Záruční podmínky jsou porušeny odstraněním nebo úpravou identifikačních štítků stroje nebo jeho jednotlivých dílů.

**TYTO ZÁRUKY PŘEDSTAVUJÍ VÝHRADNÍ ZÁRUKY A NAHAZUJÍ VEŠKERÉ OSTATNÍ ZÁRUKY NEBO PODMÍNKY VÝSLOVNĚ NEBO ODVOZENÉ VČETNĚ, MIMO JINÉ, ODVOZENÝCH ZÁRUK ČI PODMÍNEK PRODEJNOSTI NEBO VHODNOSTI PRO URČITÝ ÚČEL. TĚMITO ZÁRUKAMI JSOU VÁM UDĚLOVÁNA URČITÁ PRÁVA, V RÁMCI JEDNOTLIVÝCH JURISDIKČÍ VÁM MOHOU VZNIKNOT DALŠÍ PRÁVA. NĚKTERÉ JURISDIKCE NEUMOŽŇUJÍ VYLOUČENÍ NEBO OMEZENÍ ODVOZENÝCH ZÁRUK, POTOM SE NA VÁS VÝŠE UVEDENÁ VYLOUČENÍ**

## **A OMEZENÍ NEVZTAHUJÍ. V TAKOVÉM PŘÍPADĚ JSOU VEŠKERÉ ZÁRUKY ČASOVĚ OMEZENY NA DÉLKU ZÁRUČNÍ LHŮTY. PO UPLYNUTÍ ZÁRUČNÍ LHŮTY NEPLATÍ ŽÁDNÉ ZÁRUKY.**

### **Skutečnosti na které se záruka nevztahuje**

Společnost IBM nezaručuje nepřeřucený a bezchybný provoz stroje.

Jakákoli technická nebo jiná podpora poskytovaná pro tento počítač v rámci těchto záručních podmínek, například telefonické odpovědi na dotazy týkající se nastavení a instalace počítače, bude poskytována **BEZ ZÁRUKY JAKÉHOKOLI DRUHU**.

### **Záruční servis**

Chcete-li pro tento stroj získat záruční servis, obraťte se na společnost IBM nebo na vašeho prodejce. Pokud jste stroj nezaregistrovali u společnosti IBM, budete možná muset předložit doklad o koupi.

Po dobu záruky společnost IBM nebo příslušný prodejce (pokud má oprávnění společnosti IBM poskytovat záruční servis) poskytuje bezplatně určité druhy oprav a výměn, které budou udržovat ve stavu nebo uvedou stroje do stavu odpovídajícího jejich specifikacím. Informace o dostupných typech servisu získáte od společnosti IBM nebo příslušného prodejce v závislosti na zemi instalace. Společnost IBM nebo příslušný prodejce podle svého uvážení 1) opraví nebo vymění vadný stroj a 2) provede servisní zásah buď u vás anebo v servisním středisku. Společnost IBM nebo příslušný prodejce také zařídí a nainstaluje vybrané technické úpravy, které se vztahují ke stroji.

Některé díly strojů IBM jsou navrženy jako CRU (díly vyměnitelné zákazníkem), např. klávesnice, paměti nebo jednotky pevných disků. Společnost IBM vám zašle takovéto díly, abyste si je sami vyměnili. Vadné díly pak musíte do 30 dnů od obdržení dílů na výměnu vrátit společnosti IBM. Jste sami zodpovědní, že si stáhnete patřičné aktualizace strojového kódu a Licenčního interního kódu (LIC) z webové stránky IBM nebo jiného elektronického média a že budete postupovat podle instrukcí IBM.

Je-li součástí záručního servisu výměna stroje nebo jeho dílu, stane se původní díl majetkem společnosti IBM nebo příslušného prodejce a náhradní díl přejde do vašeho vlastnictví. Tímto potvrzujete, že všechny odstraněné části jsou původní a nezměněné. Náhradní díl nemusí být nový, ale bude v dobrém provozním stavu a bude alespoň funkčně rovnocenný původnímu dílu. Výměna však předpokládá, že na původní díl se vztahují záruční podmínky. Prvky, konverze nebo uprady často zahrnují odstranění dílů a jejich vrácení společnosti IBM. Na díl nahrazující původní díl se budou vztahovat záruční podmínky platné pro původní díl.

Zavazujete se, že před výměnou stroje nebo jeho dílu, ať už prostřednictvím společnosti IBM nebo prodejce, odstraníte všechny prvky, díly, rozšíření, úpravy a doplňky, které nepodléhají těmto záručním podmínkám.

Dále se zavazujete:



1. že zajistíte, že nebudou existovat žádné právní překážky nebo omezení, které by bránily výměně stroje;
2. že pokud nejste vlastníkem stroje, získáte od jeho vlastníka oprávnění k provedení záručního servisu, ať už poskytovaného společností IBM nebo prodejcem;
3. je-li to možné, budete před provedením servisu postupovat takto:
  - a. budete se řídit postupy pro určení problému, jeho analýzu a zadání požadavku na servis, které vám poskytne společnost IBM nebo prodejce;
  - b. zabezpečíte veškeré programy, data a zdroje obsažené ve stroji;
  - c. poskytnete společnosti IBM nebo prodejci dostatečný, volný a bezpečný přístup ke stroji a umožníte tak splnění jejich závazků a
  - d. budete společnost IBM nebo prodejce informovat o změnách umístění stroje.

Společnost IBM odpovídá za ztrátu nebo škodu na vašem stroji v době, kdy 1) stroj je v držení společnosti IBM nebo 2) během přepravy v případech, kdy za přepravní náklady odpovídá společnost IBM.

Společnost IBM ani váš prodejce neodpovídají za vaše důvěrné, vlastnické nebo soukromé informace, které jsou ve stroji obsaženy ve chvíli, kdy jej z jakéhokoli důvodu vrátíte společnosti IBM nebo prodejci. Všechny tyto informace byste měli před předáním stroje odstranit.

### **Omezení odpovědnosti**

Mohou nastat okolnosti, kdy z důvodu neplnění na straně společnosti IBM nebo z jiného důvodu vám vznikne nárok na náhradu škody ze strany společnosti IBM. V takovém případě, bez ohledu na to, na jakém základě budete oprávněn požadovat náhradu škody od společnosti IBM (včetně podstatného porušení, nedbalosti, uvedení v omyl nebo jiného porušení závazkového nebo mimozávazkového vztahu), bude společnost IBM odpovědná nejvýše do částky odpovídající:

1. náhradě škody na zdraví (včetně usmrcení) a škody na nemovitém majetku a movitém osobním majetku; a
2. náhradě jiné skutečné přímé škody do výše poplatků (pokud jsou průběžné, uplatní se výše odpovídající souhrnu poplatků za 12 měsíců) za stroj, který je předmětem nároku. Pro účely tohoto odstavce zahrnuje termín “stroj” i strojový kód a Licenční interní kód (LIC).

Toto omezení platí na subdodavatele společnosti IBM a vašeho prodejce. Jedná se o maximum, za které budou společnost IBM, její subdodavatelé a váš prodejce kolektivně odpovědní.

**ZA ŽÁDNÝCH OKOLNOSTÍ NEBUDE SPOLEČNOST IBM ODPOVĚDNÁ ZA NÁSLEDUJÍCÍ: 1) NÁROKY TŘETÍCH STRAN VŮČI VÁM NA NÁHRADU ŠKODY (VYJMA TĚCH, KTERÉ JSOU UVEDENY V PRVNÍM BODĚ VÝŠE); 2) ZTRÁTU NEBO ŠKODU NA VAŠICH ZÁZNAMECH ČI DATECH; NEBO 3) ZVLÁŠTNÍ, NAHODILÉ NEBO NEPŘÍMÉ ŠKODY ČI ZA NÁSLEDNÉ**

**HOSPODÁŘSKÉ ŠKODY, VČETNĚ UŠLÉHO ZISKU ČI ÚSPOR, A TO I PŘÍPADĚ, ŽE SPOLEČNOST IBM, JEJÍ SUBDODAVATELÉ ČI VÁŠ PRODEJCE BYLI NA TAKOVOU MOŽNOST UPOZORNĚNI PŘEDEM. NĚKTERÉ JURISDIKCE NEUMOŽŇUJÍ VYLOUČENÍ ČI OMEZENÍ NAHODILÉ NEBO NÁSLEDNÉ ŠKODY, V TAKOVÉM PŘÍPADĚ SE VÁS VÝŠE UVEDENÉ OMEZENÍ ČI VYLOUČENÍ NETÝKÁ.**

### **Rozhodující právo**

Vy i společnost IBM souhlasíte s použitím právních předpisů země, ve které jste stroj získali. Těmito právními předpisy se budou řídit, vykládat a vynucovat všechna práva, povinnosti a závazky ať vaše, nebo společnosti IBM, vzešlé nebo související jakýmkoliv způsobem s obsahem této smlouvy, bez ohledu na konflikt s právními principy.

## **Část 2 - Podmínky specifické pro jednotlivé státy**

### **JIŽNÍ AMERIKA**

#### **BRAZÍLIE**

**Rozhodující právo:** *Za první odstavce je přidán následující text:*

Všechny pře vzešlé z tohoto Prohlášení budou výhradně řešeny soudem města Rio de Janeiro.

### **SEVERNÍ AMERIKA**

**Záruční servis:** *K tomuto oddílu je přidán následující text:*

Pro záruční servis IBM volejte v Kanadě nebo Spojených státech na číslo 1-800-IBM-SERV (426-7378).

#### **KANADA**

**Rozhodující právo:** *Následující výraz nahrazuje text "právních předpisů země, ve které jste stroj získali" z prvního odstavce:*

právních předpisů provincie Ontario.

#### **SPOJENÉ STÁTY**

**Rozhodující právo:** *Následující výraz nahrazuje text "právních předpisů země, ve které jste stroj získali" z prvního odstavce:*

zákony státu New York.

### **ASIE A PACIFICKÁ OBLAST**

#### **AUSTRÁLIE**

**Záruční podmínky IBM pro stroje:** *K tomuto oddílu je přidán následující odstavce:*

Záruční podmínky určené v tomto oddílu jsou dodatkem k právům, které pro vás mohou

vyplývat ze zákona Trade Practices Act z roku 1974 nebo jiné podobné legislativy a jsou omezeny pouze v rozsahu povoleném příslušnou legislativou.

**Omezení odpovědnosti:** *K tomuto oddílu je přidán následující text:*

Jestliže společnost IBM poruší podmínky nebo záruky odvozené ze zákona Trade Practices Act z roku 1974 nebo jiné podobné legislativy, je odpovědnost společnosti IBM omezena na opravu nebo výměnu zboží nebo na dodání rovnocenného zboží. Jestliže se taková podmínka nebo záruka vztahuje k právu prodeje, odloučenému vlastnictví či spravedlivému vlastnickému nároku nebo je zboží druhu obvykle získávaného pro osobní, domácí či rodinné použití nebo spotřebu, pak nelze aplikovat žádná omezení z tohoto odstavce.

**Rozhodující právo:** *Následující výraz nahrazuje text “právních předpisů země, ve které jste stroj získali” z prvního odstavce:*  
právních předpisů země nebo teritoria.

## **KAMBODŽA, LAOS A VIETNAM**

**Rozhodující právo:** *Následující výraz nahrazuje text “právních předpisů země, ve které jste stroj získali” z prvního odstavce:*  
zákony státu New York.

*K tomuto oddílu je přidán následující text:*

Pře a rozdíly vzešlé nebo související s tímto Prohlášením budou finálně řešeny arbitráží v Singapuru v souladu s předpisy ICC (International Chamber of Commerce). Arbitrážní rozhodčí, určený nebo určení v souladu s těmito předpisy, budou mít pravomoc samostatně a na základě platnosti smlouvy rozhodnout o postoupení k arbitráži. Výrok rozhodčího soudu bude konečný a závazný pro zúčastněné strany bez odvolání. Výrok bude v písemné formě a bude obsahovat shromážděná fakta a právní závěry.

Všechna jednání včetně dokumentace, uváděné při těchto jednáních, budou vedena v anglickém jazyce. Počet arbitrážních rozhodčích bude tři, přičemž každá strana sporu je oprávněna jmenovat jednoho.

Dva arbitrážní rozhodčí, jmenovaní stranami, před projednáváním jmenují třetího do odvolání. Třetí arbitrážní rozhodčí bude předseda. Uvolněný post předsedy bude zaplněn prezidentem ICC. Ostatní uvolněné posty budou zaplněny příslušnými nominujícími stranami. jednání bude pokračovat od místa, kdy došlo k uvolnění postu.

Pokud jedna strana odmítne nebo z jiného důvodu nezajistí arbitrážního rozhodčího do 30 dnů od doby, kdy jej druhá strana jmenovala, bude prvně zvolený arbitrážní rozhodčí výhradní za předpokladu, že byl platně a řádně jmenován.

Anglická verze této smlouvy je nadřazená všem ostatním jazykovým verzím.

## **HONG KONG A MACAO**

**Rozhodující právo:** *Následující výraz nahrazuje text “právních předpisů země, ve které jste stroj získali” z prvního odstavce:*

právních předpisů zvláštní administrativní oblasti Hong Kong.

## INDIE

**Omezení odpovědnosti:** *Následující text nahrazuje položky 1 a 2 tohoto oddílu:*

1. náhrada škody na zdraví (včetně usmrcení) a škody na nemovitém majetku a movitém osobním majetku bude omezena pouze na škody z nedbalosti ze strany společnosti IBM;
2. v případě vzniku jakýchkoliv skutečných škod zaviněných nedodržením záručních nebo souvisejících podmínek společností IBM bude výše odpovědnosti společnosti IBM omezena výší částky, kterou jste zaplatili za stroj, jenž je předmětem nároku.

## JAPONSKO

**Rozhodující právo:** *K tomuto oddílu je přidán následující text:*

Všechny pochyby, vztahující se k této smlouvě, budou nejprve společně řešeny v dobré víře a v souladu s principy vzájemné důvěry.

## NOVÝ ZÉLAND

**Záruční podmínky IBM pro stroje:** *K tomuto oddílu je přidán následující odstavec:*

Záruční podmínky určené v tomto oddílu jsou dodatkem k právům, které pro vás mohou plynout ze zákona Consumer Guarantees Act z roku 1993 nebo jiné legislativy, které nemohou být vyloučeny nebo omezeny. Zákon Consumer Guarantees Act z roku 1993 se na zboží, které společnost IBM poskytuje, nevztahuje, jestliže zboží slouží pro obchodní účely, jak je definováno v zákonu.

**Omezení odpovědnosti:** *K tomuto oddílu je přidán následující text:*

Jestliže nejsou stroje získány pro obchodní účely, jak je definováno v zákonu Consumer Guarantees Act z roku 1993, jsou omezení v tomto oddílu podřízena omezením tohoto zákona.

## ČÍNSKÁ LIDOVÁ REPUBLIKA

**Rozhodující právo:** *Tento oddíl je nahrazen následujícím textem:*

Vy i společnost IBM souhlasíte s použitím právních předpisů státu New York (pokud místní právní předpisy neurčí jinak). Těmito právními předpisy se budou řídit, vykládat a vynuovat všechna práva, povinnosti a závazky ať vaše, nebo společnosti IBM, vzešlé nebo související jakýmkoliv způsobem s obsahem tohoto Prohlášení, bez ohledu na konflikt s právními principy.

Všechny pře a rozdíly vzešlé nebo související s tímto Prohlášením budou nejprve řešeny přátelskou domluvou. Pokud toto selže, může každý z nás postoupit spor k arbitrážní

komisi China International Economic and Trade Arbitration Commission v Pekingu (ČLR). Spor bude řešen v souladu s jejími arbitrážními pravidly a nařízeními. Arbitrážní tribunál bude sestávat ze tří arbitrážních rozhodčích. Používaným jazykem bude angličtina a čínština. Výrok rozhodčího soudu bude konečný a závazný pro zúčastněné strany a bude vynutitelný na základě pravidel Convention on the Recognition and Enforcement of Foreign Arbitral Awards (1958).

Arbitrážní poplatky budou uhrazeny stranou, která spor prohrála, pokud nebude výrokem arbitrážního soudu stanoveno jinak.

Po dobu arbitrážního řízení bude pokračovat platnost tohoto Prohlášení s výjimkou těch částí, kvůli kterým je vedena pře a které jsou součástí arbitrážního řízení.

## **EVROPA, STŘEDNÍ VÝCHOD, AFRIKA (EMEA)**

### ***NÁSLEDUJÍCÍ PODMÍNKY PLATÍ PRO VŠECHNY STÁTY EMEA:***

Tyto omezené záruční podmínky se vztahují na stroje zakoupené od společnosti IBM nebo prodejce IBM. **Záruční servis:**

Pokud jste počítač IBM zakoupili v Belgii, v Dánsku, v Estonsku, ve Finsku, ve Francii, v Irsku, na Islandu, v Itálii, v Litvě, v Lotyšsku, v Lucembursku, v Německu, v Nizozemsku, v Norsku, v Portugalsku, v Rakousku, v Řecku, ve Španělsku, ve Švédsku, ve Švýcarsku nebo ve Velké Británii, lze záruční servis na tento počítač realizovat buď (1) u prodejce IBM, který má oprávnění poskytovat záruční servis, nebo (2) u společnosti IBM, a to v libovolném z těchto států. Pokud jste stroj IBM zakoupili v Albánii, v Arménii, v Bělorusku, v Bosně a Hercegovině, v Bulharsku, v České republice, ve Federativní republice Jugoslávie, v Gruzii, v Chorvatsku, v Maďarsku, v Kazachstánu, v Kyrgyzstánu, v bývalé jugoslávské republice Makedonie, v Moldávii, v Polsku, v Rumunsku, v Rusku, ve Slovenské republice, ve Slovinsku nebo na Ukrajině, lze záruční servis na tento stroj realizovat buď (1) u prodejce IBM, který má oprávnění poskytovat záruční servis, nebo (2) u společnosti IBM, a to v libovolném z těchto států.

Pokud jste stroj IBM zakoupili v některém ze států Středního východu nebo Afriky, můžete servis na tento stroj uplatnit u společnosti IBM v zemi nákupu, pokud zde tato provádí záruční servis, nebo u prodejce IBM, pokud tento má oprávnění společnosti IBM poskytovat záruční servis pro daný stroj v daném státu. Záruční servis je v Africe dostupný do 50 km od autorizovaného servisu IBM. Pokud se nacházíte dále než 50 km od autorizovaného servisu IBM, jste odpovědní za uhrazení nákladů na dopravu stroje.

### **Rozhodující právo:**

Příslušné právní předpisy, kterými se budou řídit, vykládat a vynuocovat všechna práva, povinnosti a závazky, vzešlé nebo související jakýmkoliv způsobem s obsahem této smlouvy, bez ohledu na konflikt s právními principy, stejně jako podmínky specifické pro daný stát a příslušný soud k této smlouvě vycházejí ze státu, ve kterém je prováděn záruční servis. Výjimku tvoří: 1) Albánie, Bosna a Hercegovina, Bulharsko, Chorvatsko, Maďarsko, Makedonie, Rumunsko, Slovensko, Slovinsko, Arménie, Ázerbajdžán, Bělorusko, Gruzie, Kazachstán, Kyrgyzstán, Moldávie, Rusko, Tádžikistán

Turkmenistán, Ukrajina a Uzbekistán - platí právní předpisy Rakouska. 2) Estonsko, Lotyšsko a Litva - platí právní předpisy Finska. 3) Alžírsko, Benin, Burkina Faso, Kamerun, Kapverdy, Středoafriická republika, Čad, Kongo, Džibuti, Konžská demokratická republika, Rovnicková Guinea, Francie, Gabon, Gambie, Guinea, Guinea-Bissau, Pobřeží slonoviny, Libanon, Mali, Mauretánie, Maroko, Niger, Senegal, Togo a Tunisko - Podmínky se budou pojit a vztahy mezi stranami budou určovány v souladu s právními předpisy Francie a všechny pře vzešlé z těchto Podmínek nebo týkající se jejich porušení nebo provádění, včetně soudních procesů, budou výhradně řešeny Komerčním soudem v Paříži. 4) Angola, Bahrajn, Botswana, Burundi, Egypt, Eritrea, Etiopie, Ghana, Jordánsko, Keňa, Kuvajt, Libérie, Malawi, Malta, Mosambik, Nigérie, Omán, Pákistán, Katar, Rwanda, Sv. Tomáš, Saudské Arábie, Sierra Leone, Somálsko, Tanzanie, Uganda, Spojené arabské emiráty, Velká Británie, Západní pásmo/Gaza, Jemen, Zambie a Zimbabwe - Podmínky se budou řídit anglickým právem a související pře se budou předkládat k výhradní jurisdikci anglickým soudům. 5) V Řecku, Izraeli, Itálii, Portugalsku a Španělsku bude jakýkoliv právní nárok vzešlý z těchto Podmínek přednesen a nakonec řešen příslušným soudem v Aténách, Tel Avivu, Milánu, Lisabonu nebo Madridu.

### ***NÁSLEDUJÍCÍ USTANOVENÍ SE VZTAHUJÍ K UVEDENÝM STÁTŮM:***

#### **RAKOUSKO A NĚMECKO**

**Záruka IBM pro stroje:** *Následující text nahrazuje první větu prvního odstavce tohoto oddílu:*

Záruka stroje IBM pokrývá funkčnost stroje při běžném používání a soulad stroje s příslušnými specifikacemi.

*K tomuto oddílu jsou přidány následující odstavce:*

Minimální záruční lhůta pro stroj je šest měsíců. Pokud není společnost IBM či prodejce schopena opravit stroj IBM, můžete požádat o částečné vrácení peněz ve výši odpovídající snížené hodnotě neopraveného stroje či požádat o zrušení smlouvy týkající se tohoto stroje a dostat peníze zpět.

**Rozsah záruky:** *Druhý odstavec neplatí.*

**Záruční servis:** *K tomuto oddílu je přidán následující text:*

Během záruční lhůty bude přeprava nefunkčního stroje do společnosti IBM provedena na náklady společnosti IBM.

**Omezení odpovědnosti:** *K tomuto oddílu je přidán následující odstavec:*

Omezení a výjimky určené v Prohlášení IBM o omezené záruce se nevztahují na škody způsobené společností IBM záměrně nebo hrubou nedbalostí a na vyjádřenou záruku.

*Na konec položky 2 je přidána následující věta:*

Odpovědnost společnosti IBM v tomto bodě je omezena na porušení základních podmínek smlouvy v případech nedbalosti.

## **EGYPT**

**Omezení odpovědnosti:** *Následující text nahrazuje položku 2 tohoto oddílu:*

v případě vzniku dalších skutečných přímých škod bude odpovědnost společnosti IBM omezena na celkovou částku, kterou jste zaplatili za stroj, jenž je předmětem nároku. Pro účely tohoto odstavce zahrnuje termín “stroj” i strojový kód a Licenční interní kód (LIC).

*Ustanovení týkající se subdodavatelů a prodejců (nezměněno).*

## **FRANCIE**

**Omezení odpovědnosti:** *Následující text nahrazuje druhou větu prvního odstavce tohoto oddílu:*

Bez ohledu na skutečnost, na jejímž základě vám tento nárok na náhradu škody ze strany IBM vznikl, je odpovědnost společnosti IBM omezena pouze na: *(položky 1 a 2 zůstávají nezměněny).*

## **IRSKO**

**Rozsah záruky:** *K tomuto oddílu je přidán následující text:*

Kromě výslovně uvedeného v tomto Prohlášení, všech zákonných podmínkách včetně odvozených záruk, ale bez újmy na obecnosti všeho předchozího, jsou všechny záruky odvozené ze zákona Sale of Goods Act z roku 1893 nebo zákona Sale of Goods and Supply of Services Act z roku 1980 takto vyloučeny.

**Omezení odpovědnosti:** *Následující text nahrazuje položky jedna a dvě tohoto oddílu:*

1. škody na zdraví (včetně usmrcení) či škody na nemovitém majetku, způsobené výhradně nedbalostí společnosti IBM; a
2. náhrada jiné skutečné přímé škody do výše 125 procent poplatků (pokud jsou průběžně, uplatní se výše odpovídající souhrnu poplatků za 12 měsíců) za stroj, který je předmětem či příčinou nároku.

*Ustanovení týkající se subdodavatelů a prodejců (nezměněno).*

*Na konec tohoto oddílu je přidán následující odstavec:*

Odpovědnost společnosti IBM i vaše celkové opravné prostředky, bez ohledu na to, zda jsou uvedeny ve smlouvě či vznikly jako porušení práva, budou s ohledem na libovolné standardní situace omezeny pouze na škody.

## **ITÁLIE**

**Omezení odpovědnosti:** *Následující text nahrazuje druhou větu prvního odstavce:*  
V těchto případech, není-li právně stanoveno jinak, zodpovídá společnost IBM pouze za toto:

1. *(nezměněno)*
2. v případě vzniku jakýchkoliv skutečných přímých škod zaviněných nedodržením záručních nebo souvisejících podmínek společností IBM bude výše odpovědnosti společnosti IBM omezena výší částky, kterou jste zaplatili za stroj, který je předmětem nároku.

*Ustanovení týkající se subdodavatelů a prodejců (nezměněno).*

*Následující odstavec nahrazuje třetí odstavec tohoto oddílu:*

Není-li právně stanoveno jinak, neodpovídá společnost IBM ani její prodejce za žádné z následujících položek: *(položky 1 a 2 nezměněny)* 3) nepřímé škody, a to ani v případě, že jsou o možnosti těchto škod společnost IBM či její prodejce informováni.

JIHOAFRICKÁ REPUBLIKA, NAMIBIE, BOTSWANA, LESOTHO A SVAZIJSKO

**Omezení odpovědnosti:** *K tomuto oddílu je přidán následující text:*

Celková zodpovědnost společnosti IBM za skutečné přímé škody vzniklé nedodržením záručních podmínek a souvisejících podmínek ze strany společnosti IBM bude omezena na částku, kterou jste zaplatili za stroj, jenž je předmětem nároku.

## VELKÁ BRITÁNIE

**Omezení odpovědnosti:** *Následující text nahrazuje položky 1 a 2 tohoto oddílu:*

1. škody na zdraví (včetně usmrcení) či škody na nemovitém majetku, způsobené výhradně nedbalostí společnosti IBM;
2. náhrada jiné skutečné přímé škody nebo ztráty do výše 125 procent poplatků (pokud jsou průběžné, uplatní se výše odpovídající souhrnu poplatků za 12 měsíců) za stroj, který je předmětem či příčinou nároku;

*K tomuto odstavci je přidán následující text:*

3. porušení závazků společnosti IBM odvozených z části 12 zákona Sale of Goods Act z roku 1979 nebo části 2 zákona Supply of Goods and Services Act z roku 1982.

*Ustanovení týkající se subdodavatelů a prodejců (nezměněno).*

*Ke konci tohoto oddílu je přidán následující text:*

Odpovědnost společnosti IBM i vaše celkové opravné prostředky, bez ohledu na to, zda jsou uvedeny ve smlouvě či vznikly jako porušení práva, budou s ohledem na libovolné standardní situace omezeny pouze na škody.



---

## Dodatek D. Poznámky

Tento dokument byl vytvořen pro produkty a služby nabízené v USA.

IBM nemusí nabízet produkty, služby nebo vlastnosti zmiňované v tomto dokumentu v jiných zemích. Informace o produktech a službách, které jsou momentálně ve vaší zemi dostupné, můžete získat od zástupce společnosti IBM pro vaši oblast. Žádný z odkazů na produkty, programové vybavení nebo služby není zamýšlen jako tvrzení, že lze použít pouze tyto produkty, programové vybavení nebo služby společnosti IBM. Jako náhrada mohou být použity libovolné funkčně ekvivalentní produkty, programové vybavení nebo služby, které neporušují žádné intelektuální vlastnické právo společnosti IBM. Za operace prováděné produkty, programovým vybavením nebo službami, které nepocházejí od společnosti IBM, nese zodpovědnost uživatel.

Společnost IBM může mít patenty nebo podané žádosti o patent, které zahrnují předmět tohoto dokumentu. Vlastnictví tohoto dokumentu vám nedává žádná práva k těmto patentům. Písemné žádosti o licenci můžete posílat na adresu:

*IBM Director of Licensing  
IBM Corporation  
North Castle Drive  
Armonk, NY 10504-1785  
USA*

---

### Zpracování údajů o datech

Tyto hardwarové produkty a případně i přiložené softwarové produkty společnosti IBM byly vytvořeny tak, aby při použití podle přiložené dokumentace pracovaly správně s daty 20. a 21. století, za předpokladu, že všechny ostatní produkty (například software, hardware a firmware) správně vyměňují přesná data s produkty od společnosti IBM.

Společnost IBM nemůže nést odpovědnost za schopnost zpracovávat datumová data u produktů jiných společností než IBM, a to i v případě, že jsou tyto produkty předem instalovány nebo jinak distribuovány společností IBM. Informace o schopnostech byste si měli zjistit přímo od prodejců takových produktů a případně provést jejich aktualizaci. Tento hardwarový produkt společnosti IBM nemůže zabránit chybám, které se mohou vyskytnout, pokud software, aktualizace nebo periferní zařízení, které používáte nebo se kterými vyměňujete data, nezpracovávají datumová data správně.

Výše uvedená pasáž znamená, že počítač je připraven na rok 2000.

---

## Odkazy na adresy webových stránek

Jakékoli odkazy v této příručce na stránky WWW jiných společností než IBM jsou poskytovány pouze pro větší pohodlí uživatele a nemohou být žádným způsobem vykládány jako schválení těchto stránek WWW společnosti IBM. Materiály obsažené na takových stránkách WWW nejsou součástí materiálů tohoto produktu společnosti IBM a mohou být používány pouze na vlastní riziko.

---

## Poznámky k elektromagnetickému vyzařování

### *Prohlášení o shodě s FCC (Federal Communications Commission)*

ThinkPad G40, typ počítače 2387, 2388 nebo 2389

Toto zařízení bylo testováno a vyhovuje limitům pro digitální zařízení třídy B dle směrnice FCC, část 15. Tyto limity byly stanoveny tak, aby poskytovaly dostatečnou ochranu proti škodlivému rušení instalací v obytných částech. Toto zařízení vytváří, používá a může vysílat vysokofrekvenční vlny, a pokud není instalováno a používáno v souladu s instrukcemi, může způsobit škodlivé rušení rádiových komunikací. Není ale vyloučeno výskyt rušení v některých jednotlivých instalacích. Pokud zařízení ruší rozhlasový nebo televizní příjem, což lze ověřit zapnutím a vypnutím zařízení, měl by se uživatel pokusit o nápravu následujícími postupy:

- Přesměrovat nebo přemístit přijímací anténu.
- Zvětšit vzdálenost mezi zařízením a přijímačem.
- Zapojit zařízení do jiného zásuvkového okruhu než je připojen přijímač.
- Požádat o pomoc autorizovaného prodejce IBM nebo pracovníky servisu.

Musí se používat řádně izolované a uzemněné kabely a konektory tak, aby byly dodrženy limity vyzařování dle FCC. Řádné kabely a konektory je možno zakoupit u autorizovaných prodejců IBM. Společnost IBM nezodpovídá za rušení rozhlasu ani televize způsobené použitím jiných kabelů a konektorů než se doporučuje nebo neoprávněnými změnami či modifikacemi tohoto zařízení. Neoprávněné změny nebo modifikace by mohly zbavit uživatele práva používat toto zařízení.

Toto zařízení je v souladu se směrnicemi FCC, část 15. Provoz je podmíněn splněním dvou následujících podmínek: (1) toto zařízení nezpůsobí škodlivé rušení a (2) musí být odolné proti jakémukoli rušení, včetně rušení, které může způsobit nežádoucí funkci zařízení.

Odpovědná strana:

International Business Machines Corporation  
New Orchard Road  
Armonk, NY 10504  
Telefon 1-919-543-2193



FOR HOME OR OFFICE USE

***Prohlášení o shodě s kanadskou průmyslovou vyhláškou o emisích třídy B***

Tento digitální přístroj třídy B je ve shodě s kanadskou ICES-003.

***Avis de conformité à la réglementation d'Industrie Canada***

Cet appareil numérique de la classe B est conforme à la norme NMB-003 du Canada.

***Prohlášení o shodě se směrnicemi Evropského společenství***

Tento výrobek odpovídá požadavkům na ochranu podle směrnice Evropského společenství číslo 89/336/EEC o sblížení zákonů členských zemí týkajících se elektromagnetické kompatibility. Společnost IBM nemůže přijmout zodpovědnost za jakákoli selhání zajištění bezpečnostních požadavků vyplývajících z nedoporučených úprav tohoto produktu, včetně jeho použití s kartami od jiného výrobce než IBM.

Tento výrobek odpovídá limitům třídy B uvedeným v normě EN 55022.

---

## Požadovaná upozornění ohledně produktu

Následující upozornění je určeno pro počítače, které jsou vybaveny jednotkou DVD a televizním výstupem (TV-out):

Tento produkt v sobě obsahuje technologii chráněnou autorským právem. Technologie je chráněna U.S. patenty a právy vztahujícími se k duševnímu vlastnictví, jejichž vlastníkem je Macrovision Corporation a další oprávnění vlastníci. Použití autorskými právy chráněné technologie je možné s povolením Macrovision Corporation a pokud Macrovision Corporation neurčí jinak, je určeno jen pro domácí a jinak omezené použití. Reverzní engineering a dekodování je zakázáno.

---

## Ekologické instrukce pro Japonsko

### Sběr a recyklace vyřazených počítačů ThinkPad

Jestliže jste zaměstnanec a potřebujete odstranit počítač ThinkPad, který je majetkem firmy, musíte to provést podle zákona o likvidaci odpadu. Počítač je zařazen do kategorie průmyslového odpadu zahrnující železo, sklo, plasty a jiné materiály. Měl by být správně zlikvidován firmou na likvidaci průmyslového odpadu, která má schválení místních úřadů.

Podrobnosti naleznete na webové stránce společnosti IBM na adrese [www.ibm.com/jp/pc/recycle/pc](http://www.ibm.com/jp/pc/recycle/pc).

Jestliže počítač ThinkPad používáte doma a chcete jej vyhodit, musíte dodržet místní nařízení a předpisy.

### Likvidace komponenty počítače ThinkPad, která obsahuje těžký kov

Deska s tištěnými spoji počítače ThinkPad obsahuje těžký kov. (Na desce s tištěnými spoji se používá olovená pájka.) Chcete-li řádně zlikvidovat vyřazenou desku s tištěnými spoji, postupujte podle pokynů v části Sběr a recyklace vyřazených počítačů ThinkPad.

### Likvidace vyřazené lithiové baterie

Na základní desce počítače ThinkPad je instalována lithiová baterie ve tvaru knoflíku, která slouží jako záloha pro hlavní baterii.

Jestliže ji chcete vyměnit za novou, obraťte se na prodejce počítače a požádejte o servisní zásah od společnosti IBM. Jestliže jste si baterii vyměnili sami a chcete starou lithiovou baterii zlikvidovat, zaizolujte ji izolepou, kontaktujte prodejce a postupujte podle pokynů. Můžete si také prohlédnout pokyny uvedené na adrese [www.ibm.com/jp/pc/recycle/battery](http://www.ibm.com/jp/pc/recycle/battery).

Jestliže počítač ThinkPad používáte doma a chcete baterii vyhodit, musíte dodržet místní nařízení a předpisy.

### **Zacházení s vyřazenou baterií počítače ThinkPad**

Počítač ThinkPad má hlavní baterii Li-ion nebo niklo-metal hydridovou. Jestliže užíváte počítač ThinkPad ve firmě a chcete hlavní baterii zlikvidovat, obraťte se na pracovníka zajišťujícího prodej a servis produktů IBM a postupujte podle jeho pokynů. Můžete si také prohlédnout pokyny uvedené na adrese [www.ibm.com/jp/pc/recycle/battery](http://www.ibm.com/jp/pc/recycle/battery).

Jestliže počítač ThinkPad používáte doma a chcete hlavní baterii vyhodit, musíte dodržet místní nařízení a předpisy.

---

## **Ochranné známky**

Následující termíny jsou ochranné známky společnosti IBM v USA anebo v jiných zemích:

IBM	ThinkPad
HelpCenter	TrackPoint
PS/2	

Microsoft, Windows a Windows XP jsou ochranné známky společnost Microsoft Corporation ve Spojených státech amerických anebo jiných zemích.

Intel, Pentium a SpeedStep jsou ochranné známky společnosti Intel Corporation ve Spojených státech amerických anebo jiných zemích (úplný seznam ochranných známek společnosti Intel naleznete na adrese [www.intel.com/tradmarx.htm](http://www.intel.com/tradmarx.htm)).

Ostatní názvy společností, výrobků nebo služeb mohou být ochrannými známkami nebo obchodními značkami jiných firem.

# Lotus® Notes®

## SMARTSuite™

millennium edition

**Congratulations, you now have the power to work the way you want!**

Here's the offer:

As an IBM Personal Computer customer, you receive a license for both Lotus SmartSuite Millennium Edition and Lotus Notes R5 Client software.

The Notes client allows you to access Internet Mail from any industry standard POP3 or IMAP4 server. If you use Notes in conjunction with Domino Server, you must purchase a Domino Per User Client Access License (CAL).

Please refer to the Volume Purchasing section below for details on how to purchase CALs for connection to a Domino server.

#### About Lotus Notes:

You get the entire World Wide Web and its point-and-click ease, combined with world-class messaging and collaboration, in an easy-to-use and customize environment. Notes lets you manage all your information needs in a single application - combining e-mail, calendaring, group scheduling, contact and task management, Web browsing, and knowledge management, and lets you work from anywhere. Notes synchronizes data with your laptop and personal digital assistant (PDA) so you can take e-mail, appointments, to-do's, contacts and more on the road.

#### About SmartSuite:

SmartSuite contains powerful applications with time-saving features that give you a head start on your work and guide you through tasks. Lotus SmartSuite includes Lotus 1-2-3, Lotus Organizer, Lotus Word Pro, and more!

#### Introductory Support

Limited introductory support is available through the IBM HelpCenter at no charge for 30 days. When calling IBM, follow these simple guidelines if you have a problem or have a question about installing Lotus Notes or SmartSuite:

1. Be at your computer.
2. Write down what you were doing when the problem occurred.
3. Write down the exact text of any error messages displayed on your screen.
4. Create a backup of any files for which you are seeking support.

This service provides 7 a.m. and 7 a.m. assistance only. In the U.S., call 1-800-772-2227, 24 hours per day, seven days per week. In Canada, call 1-800-565-3344 from 8:30 a.m. to 8:00 p.m. (EST) Monday through Friday. You can obtain more extensive support for a fee via Lotus direct.

#### Lotus Customer Support Options

Warranty support is not provided with this offer. For information about various support options, please visit [www.support.lotus.com](http://www.support.lotus.com). Technical support contacts can be purchased directly from Lotus or from a Lotus Authorized Reseller. For information about Notes updates, please visit [www.notes.net/welcome.nsf](http://www.notes.net/welcome.nsf).

#### IBM International License Agreement

This offer is governed by copyright law and the IBM International License Agreement for Non-Warranted Programs that comes with your computer. Your use of the Lotus SmartSuite and/or Lotus Notes programs or the associated CD-ROMs described in this offer constitutes acceptance of these terms. These programs are not for resale.

#### Proof of Entitlement

The proof of purchase for your IBM Personal Computer should be retained as your proof of entitlement.

#### Volume Purchasing

To purchase Domino Per User Client Access Licenses (CALs) for each Notes user accessing a Domino Server, or additional Notes, SmartSuite or other Lotus products, please visit [www.ibm.com](http://www.ibm.com) or [www.lotus.com/jsp/orderpage](http://www.lotus.com/jsp/orderpage).

#### Documentation/Manuals

For documentation on the Notes 5.0 client, please visit <http://Notes.net/doc> or call your Lotus authorized reseller to order.

To obtain your Notes and/or SmartSuite CD:  
To order, call 800-690-3899 (U.S. or Canada).

Note: Only one CD per license.  
Please allow 10 to 15 working days for delivery. NO RETURNS ACCEPTED.

There is No Charge for the International English CD-ROM or French CD-ROM.

NO PROGRAM SERVICES ARE AVAILABLE FOR THESE PROGRAMS. THERE ARE PROVIDED AS IS WITHOUT WARRANTY OF ANY KIND. IBM DISCLAIMS ALL WARRANTIES FOR THESE PROGRAMS, EITHER EXPRESS OR IMPLIED, INCLUDING BUT NOT LIMITED TO IMPLIED WARRANTIES OF MERCHANTABILITY AND FITNESS FOR A PARTICULAR PURPOSE.

U.S. Government Work Restricted Rights: Use, duplication, or disclosure restricted by GSA AIDP Schedule Contract with IBM Corporation, Items 13, 23, SmartSuite, Word Pro, Organizer, and Notes are trademarks of Lotus Development Corporation.

IBM and HelpCenter are trademarks of International Business Machines Corporation in the United States, other countries, or both. Other company, product, and services names may be trademarks or service marks of others.

This offer is subject to change or cancellation without notice.  
© 2002 Copyright Lotus Development Corporation. Copyright IBM Corporation. All rights reserved.

Part Number 11K6Z73

**LOTUS**  
An IBM Company

**SUPERJUMAN SOFTWARE™**  
www.lotus.com

e-Business

Lotus

**notes**<sup>®</sup>

**& SMARTSuite**

millennium edition

**Congratulations, you now have the power to work the way you want!**

**Here's the offer:**

**As an IBM Personal Computer customer, you receive a license for both Lotus SmartSuite Millennium Edition and Lotus Notes R5 Client software.**

**The Notes client allows you to access Internet Mail from any industry standard POP3 or IMAP4 server. If you use Notes in conjunction with Domino Server, you must purchase a Domino Per User Client Access License (CAL).**

**Please refer to the Volume Purchasing section below for details on how to purchase CALs for connection to a Domino server.**

**About Lotus Notes:**

You get the entire World Wide Web and its point-and-click ease, combined with world-class messaging and collaboration, in an easy-to-use and customizable environment. Notes lets you manage all your information needs in a single application - combining e-mail, calendaring, group scheduling, contact and task management, Web browsing, and knowledge management, and lets you work from anywhere. Notes synchronizes data with your laptop and personal digital assistant (PDA)<sup>1</sup> so you can take e-mail, appointments, to-do's, contacts and more on the road.

**About SmartSuite:**

SmartSuite contains powerful applications with time-saving features that give you a head start on your work, and guide you through tasks. Lotus SmartSuite includes Lotus 1-2-3, Lotus Organizer, Lotus Word Pro, and more!

**Introductory Support**

Limited introductory support is available through the IBM HelpCenter at no charge for 30 days. When calling IBM, follow these simple guidelines if you have a problem or have a question about installing Lotus Notes or SmartSuite:

1. Be at your computer.
2. Write down what you were doing when the problem occurred.
3. Write down the exact text of any error messages displayed on your screen.
4. Create a backup of any files for which you are seeking support.

This service provides "up and running" assistance only. In the U.S., call 1-800-772-2227 24 hours per day, seven days per week<sup>2</sup>. In Canada, call 1-800-565-3344 from 8:30 a.m. to 8:00 p.m. (ET), Monday through Friday. You can obtain more extensive support for a fee via Lotus directly.

**Lotus Customer Support Options**

Warranty support is not provided with this offer. For information about various support options, please visit [www.support.lotus.com](http://www.support.lotus.com). Technical support contracts can be purchased directly from Lotus or from a Lotus Authorized Reseller. For information about Notes updates, please visit [www.notes.net/welcome.nsf](http://www.notes.net/welcome.nsf).

**IBM International License Agreement for Non-Warranted Programs**

This offer is governed by copyright law and the IBM International License Agreement for Non-Warranted Programs that comes with your computer. Your use of the Lotus SmartSuite and/or Lotus Notes programs or the associated CD-ROMs described in this offer constitutes acceptance of these terms. These programs are not for resale.

**Proof of Entitlement**

The proof of purchase for your IBM Personal Computer should be retained as your proof of entitlement.

**Volume Purchasing**

To purchase Domino Per User Client Access Licenses (CALs) for each Notes user accessing a Domino Server, or additional Notes, SmartSuite or other Lotus products, please visit [www.ibm.com](http://www.ibm.com) or [www.lotus.com/passportadvantage](http://www.lotus.com/passportadvantage).

**Documentation/Manuals**

For Documentation on the Notes 5.0 client, please visit <http://Notes.net/doc> or call your Lotus authorized reseller to order.

<sup>1</sup> PDA support requires additional software.

<sup>2</sup> Response time will vary depending on the number and complexity of incoming calls.

**To obtain your Notes and/or SmartSuite CD:  
To order, call 800-690-3899 (U.S. or  
Canada).**

**Note: Only one CD per license.  
Please allow 10 to 15 working days for  
delivery. NO RETURNS ACCEPTED.**

**Important:**

You are entitled to one CD per license. The CD and standard shipping are provided at no additional charge. Any applicable duties and taxes imposed by local jurisdictions are extra.

NO PROGRAM SERVICES ARE AVAILABLE FOR THESE PROGRAMS. THEY ARE PROVIDED "AS IS" WITHOUT WARRANTY OF ANY KIND. IBM DISCLAIMS ALL WARRANTIES FOR THESE PROGRAMS, EITHER EXPRESS OR IMPLIED, INCLUDING BUT NOT LIMITED TO IMPLIED WARRANTIES OF MERCHANTABILITY AND FITNESS FOR A PARTICULAR PURPOSE.

U.S. Government Users Restricted Rights - Use, duplication, or disclosure restricted by GSA ADP Schedule Contract with IBM Corporation.

Lotus, 1-2-3, SmartSuite, Word Pro, Organizer, and Notes are trademarks of Lotus Development Corporation.

IBM and HelpCenter are trademarks of International Business Machines Corporation in the United States, other countries, or both.

Other company, product, and services names may be trademarks or service marks of others.

This offer is subject to change or cancellation without notice.

© Copyright IBM Corporation 1999 2002. All rights reserved.

Lotus®

IBM®

@  
business



Lotus

**notes**<sup>®</sup>

**& SMARTSuite**

édition millennium

Félicitations, vous êtes désormais en mesure de travailler comme vous le souhaitez !

#### Notre offre :

**En tant que détenteur d'un ordinateur personnel IBM, vous avez reçu une licence d'utilisation des logiciels Lotus SmartSuite Edition Millennium et Client Lotus Notes V5.**

**Le client Notes vous donne accès à la messagerie Internet à partir de n'importe quel serveur POP3 ou IMAP4 standard. Si vous utilisez Notes avec le serveur Domino, vous devez acquérir une Licence d'accès client utilisateur Domino (Client Access License - CAL).**

**Pour plus d'informations sur l'achat de cette licence permettant de se connecter à un serveur Domino, reportez-vous à la section "Achat de volume" ci-après.**

#### A propos de Lotus Notes :

Lotus Notes propose un accès au World Wide Web en un clic de souris, associé à des services de messagerie et de collaboration universels dans un environnement très facile à utiliser et personnalisable. Combinant les fonctionnalités de courrier électronique, agenda, planification de groupe, navigation Web et gestion de l'information (knowledge management), Notes permet de gérer en une seule application et où que vous soyez, toutes les données dont vous avez besoin. Notes synchronise ces données avec votre portable ou votre assistant numérique personnel (PDA)<sup>1</sup>, vous permettant de traiter loin de votre lieu de travail, messages électroniques, rendez-vous, contacts et diverses autres tâches.

#### A propos de SmartSuite :

Grâce à ses applications puissantes dotées de fonctionnalités qui vous guident dans vos différentes tâches, SmartSuite conjugue efficacité du travail et gain de temps. Lotus SmartSuite inclut Lotus 1-2-3, Lotus Organizer, Lotus Word Pro, et bien d'autres applications !

#### Introductory Support

Le limited introductory support est disponible auprès du HelpCenter IBM à titre gratuit pendant 30 jours. Lorsque vous contactez IBM, suivez ces simples recommandations si vous avez un problème ou une question au sujet de l'installation de Lotus Notes ou de SmartSuite :

1. Installez-vous à côté de votre ordinateur.
2. Inscrivez ce que vous étiez en train de faire au moment où le problème est survenu.
3. Inscrivez le texte exact des messages d'erreur affichés sur votre écran.
4. Sauvegardez tous les fichiers faisant l'objet de votre demande d'assistance.

Ce service ne fournit qu'une assistance "de mise en marche". Aux Etats-Unis, composez le **1-800-772-2227** vingt-quatre heures sur vingt-quatre, sept jours sur sept<sup>2</sup>. Au Canada, composez le **1-800-565-3344** de 8:30 à 20:00 (ET), du lundi au vendredi. Pour une assistance plus complète et payante, contactez directement Lotus.

#### Les options des services client Lotus

Aucun support de garantie n'est inclus dans cette offre. Pour plus d'informations sur les options des divers supports, visitez le site [www.support.lotus.com](http://www.support.lotus.com).

Les contrats de support technique peuvent être achetés directement auprès de Lotus ou d'un revendeur Lotus agréé. Pour plus d'informations sur les mises à jour Notes, visitez le site [www.notes.net/welcome.nsf](http://www.notes.net/welcome.nsf).

#### Accord international de licence IBM pour les programmes non garantis

Cette offre est régie par la loi sur le copyright et par l'accord international de licence IBM pour les programmes non garantis fourni avec votre ordinateur. L'utilisation des programmes Lotus SmartSuite et/ou Lotus Notes ou des CD-ROM associés décrits dans cette offre implique l'acceptation de ses termes. Ces programmes ne peuvent être revendus.

#### Preuve de droit d'utilisation

La preuve d'achat de votre ordinateur personnel IBM tiendra lieu de preuve de droit d'utilisation.

#### Achat de volume

Pour tout achat de Licence d'accès client utilisateur Domino (CAL) conférant à chaque utilisateur Notes l'accès à un serveur Domino ou à des produits Notes supplémentaires, SmartSuite ou autres produits Lotus, visitez les sites [www.ibm.com](http://www.ibm.com) ou [www.lotus.com/passportavantage](http://www.lotus.com/passportavantage).

#### Documentation/Manuels

Pour toute documentation sur le client Notes 5.0, visitez le site <http://Notes.net/doc> ou contactez votre revendeur Lotus agréé pour commander.

<sup>1</sup> La prise en charge du PDA requiert des logiciels supplémentaires.

<sup>2</sup> Le délai de réponse varie en fonction du nombre et de la complexité des appels.

**Pour obtenir le(s) CD Notes et/ou SmartSuite :**

**Pour commander, composez le 800-690-3899 (Etats-Unis ou Canada).**

**Remarque : Un seul CD par licence.**

**Comptez 10 à 15 jours ouvrables pour la réception du produit. AUCUN RENVOI NE SERA ACCEPTE..**

**Important :**

Vous n'avez droit qu'à un seul CD par licence. Le CD et les frais d'envoi sont gratuits, mais les taxes et droits en vigueur localement seront facturés.

AUCUN SERVICE DE PROGRAMME N'EST DISPONIBLE POUR CES PROGRAMMES. ILS SONT FOURNIS "EN L'ETAT" SANS AUCUNE GARANTIE D'AUCUNE SORTE. IBM EXCLUT TOUTE GARANTIE, EXPRESSE OU IMPLICITE, NOTAMMENT TOUTE GARANTIE DE QUALITE ET D'ADEQUATION A UN USAGE PARTICULIER.

U.S. Government Users Restricted Rights - Utilisation, duplication ou divulgation limitées par le Contract Schedule ADP GSA avec IBM Corporation.

Lotus, 1-2-3, SmartSuite, Word Pro, Organizer, et Notes sont des marques déposées de Lotus Development Corporation.

IBM et HelpCenter sont des marques déposées de International Business Machines Corporation aux Etats-Unis et/ou dans d'autres pays.

Les noms d'autres services, produits ou sociétés peuvent être des marques déposées ou de service d'autres sociétés.

Cette offre peut faire l'objet d'annulation ou de modification sans avis pré

© Copyright IBM Corporation 1999 2002. Tous droits réservés.

Part Number / Numéro de référence 49P1094



Lotus

**SMARTSuite**<sup>®</sup>

millennium edition

### Lotus SmartSuite Millennium Edition - License/CD

SmartSuite<sup>®</sup> Millennium Edition prepares you for a new era in computing. Included with your new IBM Personal Computer is Lotus SmartSuite Millennium edition for Win. Lotus SmartSuite provides eight innovative applications with time saving features that give you a head start on your work and guide you through tasks with fewer steps to perform your tasks. Other highlights include:

- **Lotus 1-2-3<sup>®</sup> spreadsheet**

Lotus 1-2-3 Millennium Edition for Windows combines over 15 years of computer productivity innovations into the world's most famous spreadsheet. 1-2-3 Millennium Edition delivers new easy-to-use tools to help users complete everyday tasks efficiently and effectively.

- **the NEW FastSite intranet publisher**

Making its debut is Lotus FastSite -- the suite's new document publishing tool for the Web.

- **Organizer<sup>®</sup> time and contact manager**

Lotus Organizer is the award-winning personal and group scheduler with more than 20 million users worldwide.

- **Word Pro<sup>®</sup> word processor**

Lotus Word Pro Millennium Edition for Windows increases word processing productivity for end users by providing the most advanced technology in the areas of Internet publishing, file compatibility, and speech recognition.

- **Freelance Graphics<sup>®</sup> presentation graphics**

Lotus Freelance Graphics Millennium Edition for Windows transforms presentation graphics into an everyday visual communications tool for individuals and teams

- **Approach<sup>®</sup> database**

Lotus Approach Millennium Edition for Windows is the award-winning relational database that provides an easy way to query, report on, and analyze data.

- **ScreenCam<sup>®</sup> multimedia software**

Lotus ScreenCam is Lotus' 32-bit PC Screen capture software for Windows.

English 1

- **and SmartCenter Internet information manager**

Lotus SmartCenter is SmartSuite Millennium Edition's customizable command center designed to work like a file cabinet. SmartCenter offers users a simple way to access and organize information from SmartSuite applications, Lotus Notes and the Internet.



### **Notes R5 with Messaging License**

Also included is a Lotus Notes R5 with Messaging license (No Cal) - the most advanced messaging client for the intranet. Notes Mail is the messaging client in the Lotus Notes family of versatile, easy-to-use clients. With integrated e-mail, Web access, POP3 support, group scheduling, newsgroups, document libraries and discussions, no other messaging client can match the power and convenience of Lotus Notes. To obtain your CD please complete the enclosed fulfilment form or obtain media through your Lotus reseller.

## **KEY FEATURES AND BENEFITS**

### **NEW! Lotus FastSite**

A streamlined desktop application that makes Internet publishing fast and easy. You created the content; now you can easily format it for publishing to the Internet or your company's intranet.

### **Year 2000 Ready**

Be ready for the new millennium. SmartSuite applications are consistent with Lotus and IBM's definition for year 2000 readiness.\*

### **Compatibility**

With Microsoft Office and most other popular desktop applications. Integration with Lotus Notes and most other strategic enterprise systems.

### **Synergy with Lotus eSuite**

Share data between eSuite and SmartSuite applications, preserving both content and format.

### **Minimum System Requirements**

SmartSuite Millennium Edition requires:

#### **Hardware**

IBM PC or compatible (486 or higher)  
VGA adapter and monitor  
CD-ROM drive (3.5" media exchange available) a mouse or other pointing device.

#### **Software**

MS Windows

#### **Memory**

8MB RAM for Windows. (12MB or more recommended) 16MB RAM for Windows NT  
FastSite requires 16MB of RAM.

#### **Disk Space**

96MB available disk space to install the minimum features; 29MB of available disk space required to run from CD-ROM drive.

#### **Browsers**

Lotus FastSite requires Microsoft Internet Explorer 3.02 or later (included).

<sup>2</sup> English

### **Conditions of Use**

If you already have a valid licence for Lotus SmartSuite Millennium edition or for Lotus SmartSuite 97, this document entitles you to make an additional copy of the software for use on the IBM PC boxed with this Lotus SmartSuite Millennium brochure. If you do not have the CD media for Lotus SmartSuite Millennium with this IBM PC, this document entitles you to order a CD-Rom version of SmartSuite Millennium edition for a nominal charge for use with Microsoft Windows 98, Microsoft Windows 95 or Microsoft Windows NT 4.0. If you already have a valid licence for Lotus Notes Mail, this document entitles you to make an additional copy of the software for use on the IBM PC boxed with this Lotus SmartSuite Millennium brochure. If you do not have the CD media for Lotus Notes Mail with this IBM PC, this document entitles you to order a CD-Rom version of Lotus Notes Mail for a nominal charge for use with Microsoft Windows.

### **IBM International Program Licence Agreement**

This offer is governed by copyright law and the IBM International Program Licence Agreement that comes with your IBM PC. Your use of the Lotus SmartSuite Millennium programs or CD-Rom described in this offer constitutes acceptance of these terms.

**License Information/Additional Terms and Conditions These programs are not for resale.**

#### **Proof of Entitlement**

The Proof of Purchase for the IBM Personal Computer boxed with this Lotus SmartSuite Millennium brochure should be retained to support your entitlement.

#### **Program Service**

Only 30-day "up and running" support is available. See inside this document for information regarding Lotus Customer Support options.

#### **Statement of Service**

These programs are provided "AS IS".

PROGRAMS DESIGNATED AS "NO" ARE PROVIDED WITHOUT A PROGRAM WARRANTY. THEY ARE PROVIDED "AS IS" WITHOUT WARRANTY OF ANY KIND. IBM DISCLAIMS ALL WARRANTIES FOR THESE PROGRAMS, EITHER EXPRESS OR IMPLIED, INCLUDING BUT NOT LIMITED TO IMPLIED WARRANTIES OF MERCHANTABILITY AND FITNESS FOR A PARTICULAR PURPOSE.

U.S. Government Users Restricted Rights - Use, duplication, or disclosure restricted by GSA ADP Schedule Contract with IBM Corporation. Lotus, 1-2-3, SmartSuite, Approach, Freelance Graphics, Word Pro, ScreenCam, TeamReview, TeamConsolidate, TeamMail, SmartCenter, and Organizer are trademarks of Lotus Development Corporation. IBM is a trademark of International Business Machines Incorporated. Microsoft and Windows NT are trademarks or registered trademarks of Microsoft Corporation. CompuServe is a trademark of CompuServe Incorporated. Other company, product, and services names may be trademarks or service marks of others. This offer is subject to change or cancellation without notice. Lotus SmartSuite Millennium or support might not be available in all languages or countries. ©Copyright International Business Machines Corporation 1997. All rights reserved.

## **IBM Introductory Support**

Limited introductory telephone support is included from IBM HelpWare for SmartSuite Millennium, at no charge for 30 days from date of purchase, when you register your IBM hardware. Follow these simple guidelines if you encounter a problem or have a question about Lotus SmartSuite Millennium:

- (1) Be at your computer.
- (2) Document what you were doing when the problem occurred; write down the exact text of any messages displayed on your screen.
- (3) Create a backup of any files for which you are seeking support.

This service provides "Up and Running" assistance only. Refer to the IBM documentation that comes with your IBM PC for details of where to call for this free introductory telephone support.

## **Lotus Warranty Support**

Lotus Warranty support is not included with this offer.

## **Lotus on the Web**

The Lotus Web site provides you with complete access to information about Lotus, its products, Business Partners, Solutions and Education. Access the site at <http://www.lotus.com>

## **Paid Support**

You can obtain more extensive support (such as assistance to 'how to' questions) for a fee through Lotus directly on +44-870-6006123

For more information about Lotus support options, visit the Lotus support web pages at [www.support.lotus.com](http://www.support.lotus.com)

**For queries with regard to your Smartsuite CD order fulfillment (from the coupon supplied) please E-Mail to:**  
[Ibm\\_millennium@modusmedia.com](mailto:Ibm_millennium@modusmedia.com)



ORDER NOW! COMMANDEZ MAINTENANT! ORDINA ADESSO! BESTELLEN SIE JETZ! ¡EFECTÚE SU PEDIDO AHORA! BESTEL NU!



Lotus **SMARTSuite**  
millennium edition

Lotus Order Coupon / Coupon de commande Lotus /  
Trigljano di ordinazione Lotus / Bestellcoupon Lotus /  
Cupón de pedido Lotus / Lotus bestelbon

Lotus **Notes**

**DELIVERY DETAILS / DÉTAILS DE LA LIVRAISON / LIEFERANGABEN / DETALLES DE LA ENTREGA / DATI CONSEGNA / FLEVERINGSDETAILS**

First Name  
Prénom  
Nome  
Vorname  
Nomme  
Voornaam

Surname  
Nom  
Cognome  
Nachname  
Apellidos  
Achternaam

Company Name  
Société  
Firmenname  
Nombre de la empresa  
Bedrijfsnaam

Address  
Adresse  
Indirizzo  
Anschriřt  
Dirección  
Adres

Country  
Pays  
Paese  
Land  
Pais  
Land

Postcode  
Code postal  
CAP  
PLZ  
Código postal

Tel no  
Téléphone  
N. tel.  
Telefon  
Número de teléfono  
Telefoonnummer

E-mail  
Correo electrónico

VAT No.  
Code TVA  
P. IVA  
USt-ID  
Código de IVA  
BTW-nummer

**Payment Details / Règlement / Dettagli pagamento / Zahlungsinformationen / Detalles de pago / Betalingsgegevens**

Card Type/Type de carte/Tipo de carta di credito  
Kartentyp/Typo de Tarjeta/Soort kaart

VISA  MASTERCARD  AMEX

Card Number/Numéro de carte  
Numero della carta di credito/Kartennummer  
Número de Tarjeta/Kaart nummer

Expiry Date/Date d'expiration  
Data di scadenza/Gültig bis  
Fecha de Expiración/Vervaldatum

Name On Card/Nom indiqué sur la carte  
Nome sulla carta di credito/Name auf Karte  
Titular de la Tarjeta/Naam op kaart

Signature/Signature  
Firma/Unterschrift  
Firma/Handtekening

Date/Data/  
Datum/Fecha

ORDER NOW! COMMANDEZ MAINTENANT! ORDINA ADESSO! BESTELLEN SIE JETZ! ¡EFECTÚE SU PEDIDO AHORA! BESTEL NU!



**LOTUS SMARTSuite**  
millennium edition

Lotus Order Coupon / Coupon de commande Lotus /  
Tagliando di ordinazione Lotus / Bestellcoupon Lotus /  
Cupón de pedido Lotus / Lotus bestelbon.

**Lotus Notes**

Please Return To / A renvoyer à / Si prega di rinviare a / Bitte zurücksenden an / Remitir a / Send tilbage til

**Lotus Fulfillment, PO Box 3118, Cumbernauld, Scotland, G68 9JX**

**Web order address: [ibm.modusmedia.co.uk/lotus](http://ibm.modusmedia.co.uk/lotus)**

For queries regarding your Lotus Fulfillment Order please E-mail to: [ibm\\_smartsuite@modusmedia.com](mailto:ibm_smartsuite@modusmedia.com)

**LOTUS SMARTSuite** CD  
millennium edition

Please indicate language required-Tick box.  
Indiquez la langue requise. Cochez une seule case.  
Indicare la lingua richiesta. Selezionare solo una casella.

Bitte geben Sie die gewünschte Sprache an-Kreuzen Sie nur ein Feld an.  
Indique qué idioma prefirere. Marque sólo una casilla.  
Geef de gewenste taal op. Kruis één vakje aan.

Prices per CD

Prices  
Prix  
Prezzi  
Preise  
Precios  
Prijsen

FR	ITA	GER	SPA	UK
€15.90	€15.90	€15.90	€15.90	£9.99
NO	DA	SW	FI	NL
N.Kr130	DKK120	S.Kr135	€15.90	€15.90

\*All Prices Exclude Local Tax \*Tous les prix s'entendent hors taxe locale \*I prezzi non includono la tassa locale  
\*Alle Preise ausschl. MwSt \*Todos los precios excluyen impuestos locales \*De prijzen zijn exclusief lokale belastingen

Quantity

**LOTUS Notes**

Please indicate language required-Tick box.  
Indiquez la langue requise. Cochez une seule case.  
Indicare la lingua richiesta. Selezionare solo una casella.

Bitte geben Sie die gewünschte Sprache an-Kreuzen Sie nur ein Feld an.  
Indique qué idioma prefirere. Marque sólo una casilla.  
Geef de gewenste taal op. Kruis één vakje aan.

**Lotus Notes R5 CD and Users Guide**

\*These packs do not include language specific documentation - English only.

Prices per CD

Prices  
Prix  
Prezzi  
Preise  
Precios  
Prijsen

FR	ITA	GER	SPA	UK
€15.90	€15.90	€15.90	€15.90	£9.99
* NO	* DA	* SW	* FI	* NL
N.Kr130	DKK120	S.Kr135	€15.90	€15.90

\*All Prices Exclude Local Tax \*Tous les prix s'entendent hors taxe locale \*I prezzi non includono la tassa locale  
\*Alle Preise ausschl. MwSt \*Todos los precios excluyen impuestos locales \*De prijzen zijn exclusief lokale belastingen

Quantity

**IBM PC Purchase details / Détails sur l'achat de PC IBM / Dettagli acquisto PC IBM  
IBM PC - Details der Bestellung / Detalles de compra de PC IBM / Aankoopgegevens IBM-pc**

Indicate Number of New IBM PCs purchased/Indiquez le nombre de PC IBM achetés.  
Indicare il numero di nuovi PC IBM acquistati/Geben Sie die Anzahl der neu erworbenen IBM PCs an  
Indique el número de PC IBM nuevos que ha adquirido/Geef aan hoeveel nieuwe IBM-pc's zijn aangeschaft

Serial Number of first PC/Numéro de série du premier PC  
Número de série del primo PC/Seriennummer des ersten PC  
Número de serie del primer PC/Seriennummer eerste pc.

Model Number/Número du modèle  
Numero modello/Modelnummer  
Número de modelo/Modelnummer



\* 3 3 P 2 0 7 7 \*

33P2077



# Lotus **SMARTSuite** millennium edition

**Congratulations, you now have  
the power to work the way you want!**

## Here's the offer:

As an IBM Personal Computer customer, you receive a license for Lotus SmartSuite Millennium Edition. This entitles the rightful IBM PC user to one of the following options:

- Make one copy of this software from a licensed version of Lotus SmartSuite Millennium.
- Order a CD using one of the following methods:

### Important:

You are entitled to one CD per license. The CD and standard shipping are provided at no additional charge. Any applicable duties and taxes imposed by local jurisdictions are extra.

– <http://smartsuite.modusmedia.com>

– **In Latin American Countries:**

### Mail address:

IBM - Lotus SmartSuite Program  
Modus Media International  
501 Innovation Avenue  
Morrisville, NC, USA 27560

**Fax:** 919-405-4495

**To inquire about an order, contact:**  
[smartsuite\\_ibm@modusmedia.com](mailto:smartsuite_ibm@modusmedia.com)

– **In Asia Pacific Countries:**

### Mail address:

IBM - Lotus SmartSuite Program  
Modus Media International  
eFulfillment Solution Center  
750 Chai Chee Road  
#03-10/14, Technopark at Chai Chee,  
Singapore 469000

**Fax:** 65-445-5830

**To inquire about an order, contact:**  
[smartsuiteapac@modusmedia.com](mailto:smartsuiteapac@modusmedia.com)

## About SmartSuite:

Lotus SmartSuite leading-edge technology keeps you productive. SmartSuite contains powerful applications with time-saving features that give you a head start on your work and guide you through the individual tasks.

- Lotus 1-2-3 Spreadsheet
- Lotus Organizer – Time, Contact, and Information Manager
- Lotus Approach – Database
- Lotus FastSite – Web Publisher
- Lotus Word Pro – Word Processor
- Lotus ScreenCam – Multimedia
- Lotus SmartCenter – Internet Information Manager
- Lotus Freelance Graphics – Presentation Graphics

## Lotus Customer Support Options

Warranty support is not provided with this offer. For information about various support options, please visit [www.support.lotus.com](http://www.support.lotus.com).

Technical support contracts can be purchased directly from Lotus or from a Lotus Authorized Reseller.

## IBM International License Agreement for Non-Warranted Programs

This offer is governed by copyright law and the IBM International License Agreement for Non-Warranted Programs that comes with your computer. Your use of the Lotus SmartSuite programs described in this offer constitutes acceptance of these terms. These programs are not for resale.

## Proof of Entitlement

The proof of purchase for your IBM Personal Computer should be retained as your proof of entitlement.

## Volume Purchasing

To purchase SmartSuite or other Lotus products, please visit [www.ibm.com](http://www.ibm.com) or [www.lotus.com/passportadvantage](http://www.lotus.com/passportadvantage).

NO PROGRAM SERVICES ARE AVAILABLE FOR THESE PROGRAMS. THEY ARE PROVIDED "AS IS" WITHOUT WARRANTY OF ANY KIND. IBM DISCLAIMS ALL WARRANTIES FOR THESE PROGRAMS, EITHER EXPRESS OR IMPLIED, INCLUDING BUT NOT LIMITED TO IMPLIED WARRANTIES OF MERCHANTABILITY AND FITNESS FOR A PARTICULAR PURPOSE.

U.S. Government Users Restricted Rights - Use, duplication, or disclosure restricted by GSA ADP Schedule Contract with IBM Corporation. Lotus, 1-2-3, SmartSuite, Word Pro, and Organizer are trademarks of Lotus Development Corporation. IBM and HelpCenter are trademarks of International Business Machines Corporation in the United States, other countries, or both. Other company, product, and services names may be trademarks or service marks of others. This offer is subject to change or cancellation without notice. © 2001 Copyright Lotus Development Corporation. All rights reserved.

Part Number 32P4547



32P4547



---

# Rejstřík

## A

Access IBM v

## B

BIOS Setup 28

## Č

čištění počítače 7

## D

Důležité upozornění pro uživatele  
ohledně předpisů pro bezdrátová  
zařízení iii

## E

elektronická nápověda v

## CH

chybové zprávy 11

## C

chyby beze zpráv 14

## I

Informace o kapacitě pevného disku iii

## N

nápověda IBM v  
nápověda v počítači v  
nastavení  
konfigurace 28

## O

obnova softwaru 30

## P

paměťové zařízení, výměna 31  
PC-Doctor 10  
pevný disk  
výměna 31  
pohotovostní režim 17  
pokyny k bezpečnosti 43  
problémy  
při spuštění 23  
s baterií 22  
s pevným diskem 23  
problémy s displejem počítače 20  
problémy s heslem 16  
problémy s hlavním vypínačem 16  
problémy s klávesnicí 16

problémy s režimem spánku 17

problémy, řešení problémů 11

přenášení počítače 6

## T

telefon, podpora 38

testování pomocí programu

PC-Doctor 10

ThinkPad Assistant v

## W

web, podpora 38







Číslo položky: 92P1552

(1P) P/N: 92P1552

