

ThinkPad® X61

Руководство по обслуживанию и
устранению неполадок

ThinkPad® X61

Руководство по обслуживанию и
устранению неполадок

Примечание

Перед тем, как воспользоваться этой информацией и самим продуктом, обязательно прочтите следующее:

- *Руководство по технике безопасности и гарантии* (входит в комплект поставки наряду с настоящим Руководством).
- Информацию о беспроводной связи (в справочной системе *Access Help* и в разделе Приложение D, “Замечания”, на стр. 65).
- *Предупреждение* (входит в комплект поставки наряду с настоящим Руководством).

Содержание

Прочтите вначале.	v
---------------------------	---

Глава 1. Где найти информацию 1

Настоящее руководство и другие публикации	1
Поиск информации с помощью кнопки ThinkVantage	2

Глава 2. Уход за компьютером ThinkPad . 3

Важные советы	3
Будьте внимательны к окружающей среде и условиям, в которых вы работаете	3
Обращайтесь с компьютером осторожно и бережно	4
Правильно носите ваш компьютер	4
Обращайтесь с носителями информации и дисковыми дисками бережно и аккуратно	5
Будьте внимательны, задавая пароли	5
Другие важные рекомендации	5
Чистка крышки компьютера	6
Чистка клавиатуры	7
Чистка дисплея	7
Уход за устройством распознавания отпечатков пальцев	7

Глава 3. Устранение неполадок при работе на компьютере 9

Часто задаваемые вопросы	10
Диагностика неполадок	11
Программа диагностики жесткого диска	12
Как выполнить диагностику неполадок при помощи PC-Doctor из служебного раздела	12
Устранение неполадок	13
Сообщения об ошибках	13
Ошибки, при которых сообщения не появляются	20
Проблема с паролем	22
Проблемы с клавиатурой	22
Неполадки манипулятора указателя	23
Проблемы режима ожидания и спящего режима	23
Неполадки экрана компьютера	25
Неполадки с аккумулятором	28
Неполадки жесткого диска	28
Проблемы с распознаванием отпечатков пальцев	30

Проблемы, связанные с запуском	30
Другие проблемы и неполадки	30
Запуск приложения BIOS Setup Utility	31

Глава 4. Возможности восстановления 33

Обзор Rescue and Recovery	33
Восстановление заводского содержимого	33
Восстановление данных	34

Глава 5. Модернизация и замена устройств 35

Замена аккумулятора	35
Модернизация жесткого диска	37
Замена памяти	40

Глава 6. Получение консультаций и услуг 45

Получение консультаций и услуг	45
Получение консультаций через Интернет	45
Как обратиться в Центр поддержки клиентов	45
Как получить помощь вдали от дома	47
Список телефонов в разных странах мира	47

Приложение А. Информация о гарантии 53

Типы гарантийного обслуживания	54
--	----

Приложение В. Узлы, подлежащие замене силами заказчика (Customer Replaceable Units - CRU) 57

Приложение С. Компоненты и спецификации 61

Характеристики	61
Спецификации	63

Приложение D. Замечания 65

Замечания	65
Замечания об электромагнитном излучении	66
Заявление Федеральной комиссии связи США	66
Заявление о соответствии промышленным стандартам Канады по электромагнитному излучению для оборудования класса В	67
Avis de conformité à la réglementation d'Industrie Canada	67

Заявление о соответствии требованиям		Предложение программного пакета IBM Lotus	69
Директивы EMC Европейского Союза	68	Товарные знаки	72
Заявление VCCI класса B на японском языке	68	Индекс	73
Заявления EU WEEE	68		
Замечание для пользователей в США	69		

Прочтите вначале

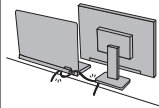


Если компьютер включен или заряжается аккумулятор, то основание компьютера, подставка для рук и некоторые другие части компьютера нагреваются. Не допускайте, чтобы части компьютера, которые нагреваются во время работы, длительное время соприкасались с руками, коленями или другой частью тела. Если вы работаете с клавиатурой, то не держите долго руки на подставке для рук.

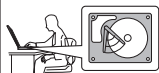
При нормальной работе компьютера выделяется тепло. Количество тепла зависит от интенсивности работы компьютера и уровня зарядки аккумулятора. При длительном контакте компьютера с телом, даже через одежду, у вас могут возникнуть неприятные ощущения, и даже может появиться ожог. Время от времени делайте паузу при работе на клавиатуре (убирайте руки с подставки для рук) и не используйте клавиатуру в течение длительного времени.



Если адаптер питания подключен к розетке и к компьютеру, то он нагревается. Не допускайте, чтобы во время работы адаптер касался вашего тела. Никогда не используйте адаптер для того, чтобы согреться. Длительный контакт адаптера с телом, даже через одежду, может привести к ожогу.



Прокладывайте кабели адаптера питания, мыши, клавиатуры, принтера и других электронных устройств, а также коммуникационные кабели так, чтобы за них нельзя было зацепиться, споткнуться или повредить каким-нибудь другим способом: это может повредить работе компьютера. Не применяйте силу при работе с кабелями - их можно повредить или порвать.



Перед тем, как переносить компьютер, либо выключите его, либо нажмите Fn+F4, чтобы перевести компьютер в режим ожидания, либо нажмите Fn+F12, чтобы перевести его в спящий режим.

Перед тем, как переносить компьютер, убедитесь, что индикатор питания погас. Это исключит опасность повреждения жесткого диска и возможной потери данных.



Не роняйте, не ударяйте, не царапайте, не перегибайте, не трясите и не стучайте ваш компьютер, не ставьте на него, а также на дисплей и внешние устройства, тяжёлые предметы.



Переносите компьютер в качественной сумке, обеспечивающей должную амортизацию и защиту. Не кладите компьютер в плотно набитый чемодан или сумку.



Держите жидкости подальше от компьютера, чтобы не пролить их на компьютер, и держите компьютер подальше от воды, чтобы избежать поражения электрическим током.

Прочтите вначале

Глава 1. Где найти информацию

Настоящее руководство и другие публикации

Инструкции по установке

Эти инструкции помогут вам распаковать компьютер ThinkPad и приступить к работе. В инструкциях содержатся несколько рекомендаций для начинающих пользователей и обзор программ, установленных Lenovo™.

Настоящее Руководство по обслуживанию и устранению неполадок

В руководстве содержится следующая информация: уход за компьютером ThinkPad, устранение неполадок, некоторые процедуры восстановления, получение консультаций и услуг, сведения о гарантии на ваш компьютер. В настоящем руководстве описаны только неполадки, не позволяющие обратиться к обширному встроенному справочному руководству *Access Help*, которое установлено на заводе на вашем компьютере ThinkPad.

Access Help

Это обстоятельное электронное руководство, в котором есть ответы почти на все вопросы, связанные с работой компьютера; руководство поможет вам сконфигурировать установленные на заводе средства и инструменты или устранить неполадки. Открыть *Access Help* можно одним из следующих способов:

- Нажмите кнопку ThinkVantage. В разделе Быстрые ссылки Productivity Center, щелкните по **Встроенная система Access Help**.
- Щелкните по **Пуск**, поместите указатель на **Все программы**(в Windows® 2000 - **Программы**), а затем на **ThinkVantage**. Щелкните по **Access Help**.

Productivity Center

Это средство обеспечивает удобный доступ к программным инструментам и к ключевым сайтам Lenovo; тем самым, вам не нужно носить с собой остальные справочные руководства. Чтобы открыть Productivity Center, нажмите синюю кнопку ThinkVantage® на клавиатуре. Дополнительную информацию о кнопке ThinkVantage смотрите в разделе “Поиск информации с помощью кнопки ThinkVantage” на стр. 2.

Руководство по технике безопасности и гарантии

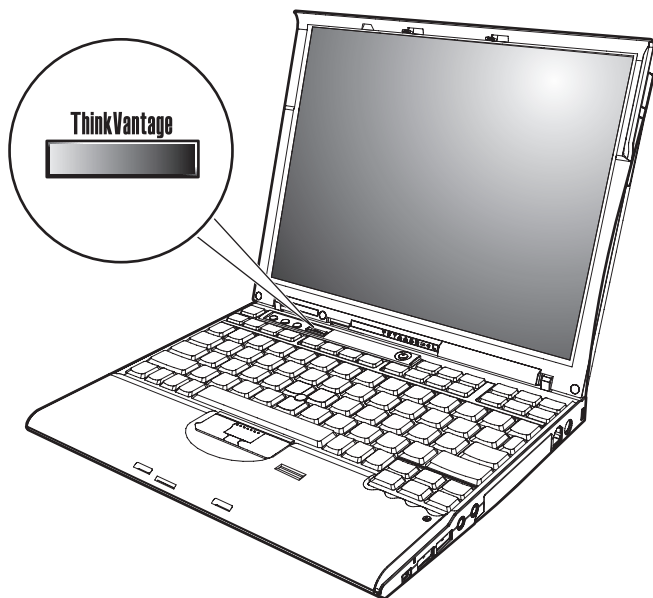
В это руководство включены общие инструкции по технике безопасности и полный текст Ограниченной гарантии Lenovo.

Предупреждение

Дополняет настоящее руководство. Прочтите его перед тем, как

использовать беспроводные средства компьютера ThinkPad. Компьютер ThinkPad соответствует стандартам радиочастот и стандартам безопасности для любой страны или региона, где разрешено использование беспроводных сетей. От вас требуется установить и использовать ваш ThinkPad в строгом соответствии с местными требованиями к радиочастотам.

Поиск информации с помощью кнопки ThinkVantage



Синяя кнопка ThinkVantage поможет вам в различных ситуациях - и когда ваш компьютер работает нормально, и когда возникает неисправность. Нажмите кнопку ThinkVantage, чтобы открыть Productivity Center и посмотреть наглядные иллюстрации и понятные инструкции, помогающие легко начать и продуктивно работать на компьютере.

С помощью кнопки ThinkVantage можно также прервать последовательность загрузки компьютера и запустить рабочее пространство Rescue and Recovery™, которое работает независимо от операционной системы Windows и скрыто от нее.

Глава 2. Уход за компьютером ThinkPad

Хотя конструкция вашего компьютера обеспечивает его безотказную работу в нормальных условиях, при обращении с ним необходимо руководствоваться здравым смыслом. Следуя приведенным ниже важным советам, вы получите максимум пользы и удовольствия от работы на компьютере.

Важные советы

Будьте внимательны к окружающей среде и условиям, в которых вы работаете

- Если компьютер включен или заряжается аккумулятор, то основание компьютера, подставка для рук и некоторые другие части компьютера нагреваются. Не допускайте, чтобы части компьютера, которые нагреваются во время работы, длительное время соприкасались с руками, коленями или другой частью тела. Если вы работаете с клавиатурой, то не держите долго руки на подставке для рук.
При нормальной работе компьютера выделяется тепло. Количество тепла зависит от интенсивности работы компьютера и уровня зарядки аккумулятора. При длительном контакте компьютера с телом, даже через одежду, у вас могут возникнуть неприятные ощущения, и даже может появиться ожог. Время от времени делайте паузу при работе на клавиатуре (убирайте руки с подставки для рук) и не используйте клавиатуру в течение длительного времени.
- Если адаптер питания подключен к розетке и к компьютеру, то он нагревается. Не допускайте, чтобы во время работы адаптер касался вашего тела. Никогда не используйте адаптер для того, чтобы согреться. Длительный контакт адаптера с телом, даже через одежду, может привести к ожогу.
- Прокладывайте кабели адаптера питания, мыши, клавиатуры, принтера и других электронных устройств, а также коммуникационные кабели так, чтобы за них нельзя было зацепиться, споткнуться или повредить каким-нибудь другим способом: это может повредить работе компьютера. Не применяйте силу при работе с кабелями - их можно повредить или порвать.
- Держите жидкости подальше от компьютера, чтобы не пролить на него, и держите ваш компьютер подальше от воды, чтобы избежать поражения электрическим током.
- Держите упаковочные материалы в недоступном для детей месте, поскольку, играя с пластиковым пакетом, ребенок может натянуть его себе на голову и задохнуться.
- Не подносите к компьютеру магниты, включенные мобильные телефоны, электрические приборы и динамики (ближе 15 см).

- Не подвергайте компьютер воздействию экстремальных температур (ниже 5°C и выше 35°C).
- При работе некоторых устройств (например, вентиляторов переносных настольных компьютеров или очистителей воздуха) могут образовываться отрицательные ионы. Если компьютер находится рядом с таким устройством и подвергается длительному воздействию воздуха, содержащего отрицательные ионы, то на нем может образоваться электростатический заряд. В результате, если вы прикоснетесь к клавиатуре или к другой части компьютера, может произойти электрический разряд (разряд может произойти и через разъемы ввода-вывода подключенных устройств). Направление этого разряда противоположно направлению разряда вашего тела или одежды на компьютер, однако он опасен для компьютера.

Ваш компьютер сконструирован и собран так, чтобы свести к минимуму влияние электростатического заряда. Однако превышение определенного уровня заряда увеличивает риск разряда. Поэтому работая с компьютером рядом с прибором, вырабатывающим отрицательные ионы, обратите особое внимание на следующие меры предосторожности:

- Не размещайте компьютер непосредственно в потоке воздуха от прибора, вырабатывающего отрицательные заряды.
- Держите компьютер и периферические устройства подальше от таких приборов.
- По-возможности заземляйте компьютер, чтобы обеспечить безопасный электростатический разряд.

Примечание: Не все такие устройства наводят заметный электростатический заряд.

Обращайтесь с компьютером осторожно и бережно

- Не кладите какие-либо предметы (в том числе листы бумаги) между дисплеем и клавиатурой.
- Не роняйте, не ударяйте, не царапайте, не перегибайте, не трясите и не стучайте ваш компьютер, не ставьте на него, а также на дисплей и внешние устройства, тяжёлые предметы.
- Дисплей вашего компьютера рассчитан на то, чтобы открываться и использоваться при развороте, чуть превышающем 90 градусов. Не открывайте дисплей больше, чем на 180 градусов, так как это может повредить петли дисплея.

Правильно носите ваш компьютер

- Прежде чем переносить компьютер, убедитесь, что отключены все носители информации, выключены все подключённые устройства, отсоединены все провода и кабели.
- Прежде чем переносить компьютер, убедитесь, что он находится в режиме ожидания или спящем режиме, или выключен. Это исключит опасность повреждения или потери данных на жёстком диске.

- Поднимая компьютер, держите его за нижнюю часть. Не поднимайте и не держите компьютер за дисплей.
- Переносите компьютер в качественной сумке, обеспечивающей должную амортизацию и защиту. Не кладите компьютер в плотно набитый чемодан или сумку.

Обращайтесь с носителями информации и дисководом бережно и аккуратно

- Если компьютер оснащен дисководом для дискет, то не наклеивайте на дискету наклейки, так как они могут отлететь и застрять в дисковом.
- Если ваш компьютер оснащен оптическим дисководом, то не прикасайтесь к поверхности дисков или к линзам считывающего устройства.
- Прежде чем закрывать оптический дисковод, убедитесь, что CD- или DVD-диск защелкнулся на центральном штифте.
- При установке жесткого диска, дисководов дискет или дисководов оптических дисков следуйте инструкциям, приложенным к аппаратным средствам, и используйте физическую силу только тогда, когда это действительно необходимо.

Будьте внимательны, задавая пароли

- Запомните свои пароли. Если вы забыли пароль супервизора или пароль жесткого диска, то уполномоченный провайдер услуг Lenovo не сможет восстановить их, и вам, возможно, придется заменить материнскую плату или жесткий диск.

Другие важные рекомендации

- Модем вашего компьютера может использовать только аналоговую телефонную сеть или телефонную сеть общего пользования (PSTN). Не подключайте модем к частным сетям PBX (private branch exchange) или другим цифровым телефонным сетям, поскольку это может вывести его из строя. Аналоговые телефонные линии обычно используются в жилых домах, а цифровые линии - в гостиницах и учреждениях. Если вы точно не знаете, какой телефонной линией вы пользуетесь, обратитесь на телефонный узел.
- Ваш компьютер может иметь как разъём сети Ethernet, так и разъём для модема. Если это так, убедитесь, что подключаете кабель к правильному разъёму, иначе вы можете повредить его.
- Зарегистрируйте ваши продукты ThinkPad в Lenovo (это можно сделать на Web-сайте <http://www.lenovo.com/register>). В этом случае вас будет проще разыскать, если возникнет необходимость вернуть вам потерянный или украденный компьютер. Зарегистрировав ваш компьютер, вы также даёте Lenovo возможность сообщать вам о своих новейших разработках.
- Только официальный представитель, являющийся специалистом по компьютерам ThinkPad, может заниматься разборкой и ремонтом вашего компьютера.

- Не переделывайте и не заклеивайте защёлки, которые удерживают дисплей в закрытом или открытом положении.
- Не переворачивайте ваш компьютер, когда к нему подключён адаптер электропитания. Так можно повредить разъем адаптера.
- Если вы собираетесь заменить устройство в отсеке устройств, выключите компьютер, или убедитесь, что устройство можно заменять без выключения питания.
- При замене дисководов не забывайте устанавливать на место пластмассовую накладку (если она прилагается).
- Храните не используемые в данный момент внешние и съемные жесткие диски, дисководы дискет и дисководы оптических дисков в надлежащих контейнерах и упаковках.
- Перед тем, как вы приступите к установке любого из следующих устройств, дотроньтесь до металлической поверхности или заземленного металлического предмета. Это снимет с вас заряд статического электричества. Статическое электричество может повредить устройство.
 - Карта PC Card
 - Смарт-карта
 - Карта памяти (например, xD-Picture Card, SD Card, Memory Stick и MultiMediaCard)
 - Модуль памяти
 - Карта PCI Express Mini Card
 - Дочерняя сетевая карта
- При переносе данных на карты Flash Media Card или с этих карт (например, карта SD) не переводите компьютер в режим ожидания или в спящий режим до окончания переноса данных. Если вы это сделаете, то данные могут оказаться поврежденными.

Чистка крышки компьютера

Время от времени компьютер нужно чистить, соблюдая следующие правила:

1. Приготовьте раствор легкого моющего средства для посуды (не содержащего абразивного порошка и сильных химических веществ, таких как кислоты или щелочи). Возьмите 5 частей воды и 1 часть моющего средства.
2. Обмакните в получившийся раствор губку.
3. Отожмите из губки избыток жидкости.
4. Круговыми движениями губки протрите крышку, стараясь не оставлять на ней капель жидкости.
5. Протрите поверхность, чтобы удалить следы жидкости.
6. Промойте губку чистой проточной водой.
7. Протрите поверхность вымытой губкой.
8. Еще раз протрите поверхность сухой тканью, не оставляющей волокон и нитей.

9. Когда поверхность компьютера полностью высохнет, удалите волокна ткани, если они все же остались.

Чистка клавиатуры

1. Намочите мягкую чистую ткань в изопропиловом спирте.
2. Протрите верхние поверхности клавиш. Протирайте клавиши по одной; если протирать несколько клавиш одновременно, ткань может оказаться зажатой между клавишами. Следите за тем, чтобы капли спирта не оставались на поверхности клавиш и не стекали вниз между ними.
3. Дайте спирту высохнуть.
4. Для удаления пыли и твёрдых частиц из промежутков между клавишами можно воспользоваться резиновым баллончиком со щёткой, предназначенным для продувки оптики, или феном для сушки волос, предварительно выключив нагрев.

Примечание: Не распыляйте чистящий аэрозоль на дисплей и клавиатуру.

Чистка дисплея

1. Аккуратно протрите дисплей сухой мягкой тканью, не оставляющей волокон. Если вы видите на дисплее след, похожий на царапину, то это может быть грязь, попавшая на дисплей с клавиатуры или манипулятора TrackPoint® при нажатии на крышку снаружи.
2. Аккуратно сотрите или стряхните грязь мягкой сухой тканью.
3. Если грязь таким образом удалить не удастся, то намочите мягкую ткань, не оставляющую волокон, в воде или 50%-ном растворе изопропилового спирта, не содержащем загрязняющих примесей.
4. Тщательно отожмите ткань.
5. Снова протрите дисплей; не оставляйте на дисплее каплю жидкости.
6. Обязательно высушите дисплей перед тем, как закрыть его.

Уход за устройством распознавания отпечатков пальцев

Не делайте ничего, что могло бы вывести устройство распознавания отпечатков пальцев из строя или нарушить его работу:

- Не царапайте поверхность устройства твёрдыми заострёнными предметами.
- Не прикасайтесь к поверхности устройства ногтем или любым другим твёрдым предметом.
- Не прикладывайте к устройству грязный палец.

В следующих случаях рекомендуется протирать поверхность устройства сухой мягкой тканью, не оставляющей волокон и ворсинок:

- Когда поверхность устройства загрязнена или покрыта ржавчиной.
- Когда поверхность устройства покрыта влагой.

- Когда устройство перестаёт узнавать или регистрировать отпечаток вашего пальца.

Глава 3. Устранение неполадок при работе на компьютере

Часто задаваемые вопросы	10	Неполадки манипулятора указателя	23
Диагностика неполадок	11	Проблемы режима ожидания и спящего	
Программа диагностики жесткого диска	12	режима.	23
Как выполнить диагностику неполадок при		Неполадки экрана компьютера	25
помощи PC-Diag из служебного раздела	12	Неполадки с аккумулятором.	28
Устранение неполадок.	13	Неполадки жесткого диска	28
Сообщения об ошибках	13	Проблемы с распознаванием отпечатков	
Ошибки, при которых сообщения не		пальцев	30
появляются	20	Проблемы, связанные с запуском	30
Проблема с паролем	22	Другие проблемы и неполадки	30
Проблемы с клавиатурой.	22	Запуск приложения BIOS Setup Utility	31

Примечание: Обратитесь к справочной системе *Access Help*, если компьютер работает и система *Access Help* доступна. Если система *Access Help* недоступна, то используйте информацию, приведенную в этой главе.

Часто задаваемые вопросы

В этом разделе приведены часто задаваемые вопросы и информация о том, где можно найти подробные ответы. Подробную информацию обо всех публикациях, поставляемых с компьютерами ThinkPad, смотрите в разделе “Настоящее руководство и другие публикации” на стр. 1.

Какие меры предосторожности нужно предпринимать при работе с компьютером ThinkPad?

Подробную информацию о технике безопасности смотрите в отдельной публикации *Руководство по технике безопасности и гарантии*.

Как предотвратить возникновение неполадок в работе компьютера ThinkPad?

Смотрите разделы “Прочтите вначале” на стр. v и Глава 2, “Уход за компьютером ThinkPad”, на стр. 3 этого руководства. Дополнительные рекомендации можно найти в следующих разделах справочной системы *Access Help*:

- Preventing problems (Предотвращение возникновения неполадок)
- Устранение неполадок

Какими аппаратными средствами оснащен мой новый компьютер ThinkPad ThinkPad?

Смотрите раздел “ThinkPad tour” (Обзор ThinkPad) в *Access Help*.

Где можно найти подробную спецификацию для моего компьютера?

Дополнительную информацию смотрите в разделе <http://www.lenovo.com/think/support>.

Я хочу обновить устройство или заменить одно из следующих устройств: жесткий диск, плату PCI Express Mini Card, дочернюю плату модема, память, клавиатуру или подставку для рук.

Список компонентов, заменяемых пользователем, и информацию о том, где найти инструкции по удалению или замене компонентов, смотрите в разделе Приложение B, “Узлы, подлежащие замене силами заказчика (Customer Replaceable Units - CRU)”, на стр. 57 этого руководства.

Компьютер работает не так, как надо.

Смотрите раздел “Problem solving” (Устранение неполадок) в *Access Help*. В настоящем руководстве описаны только неполадки, не позволяющие обратиться к встроенной справочной системе.

А где диски восстановления?

В комплект поставки вашего компьютера не входят диск восстановления и диск Windows. Описание альтернативных методов

восстановления, предлагаемых Lenovo, смотрите в разделе “Восстановление заводского содержимого” на стр. 33 настоящего руководства.

Как обратиться в Центр поддержки клиентов?

Смотрите раздел Глава 6, “Получение консультаций и услуг”, на стр. 45 настоящего руководства. Номера телефонов ближайшего Центра поддержки клиентов смотрите в разделе “Список телефонов в разных странах мира” на стр. 47.

Где найти информацию о гарантии?

Подробную информацию о гарантии смотрите в отдельной публикации *Руководство по технике безопасности и гарантии*. Информацию о гарантии, применимой к вашему компьютеру, включая гарантийный срок и тип гарантийного обслуживания, смотрите в разделе Приложение А, “Информация о гарантии”, на стр. 53.

Как установить новую операционную систему?

Смотрите раздел Advanced configuration (Расширенное конфигурирование) в *Access Help*.

Диагностика неполадок

Если при работе компьютера возникают проблемы, вы можете провести его диагностику с помощью PC-Doctor[®] for Windows. Чтобы запустить PC-Doctor for Windows, сделайте следующее:

1. Щелкните по кнопке **Start** (Пуск).
2. Поместите указатель на **Все программы** (в Windows 2000 - **Программы**), а затем на **PC-Doctor for Windows**.
3. Щелкните по **PC-Doctor**.

Дополнительную информацию о PC-Doctor for Windows смотрите в справочной системе программы.

Внимание

Работа тестов может занять несколько минут. Убедитесь, что у вас хватит времени, чтобы выполнить тест полностью; не прерывайте тест во время его выполнения.

Если вы собираетесь обратиться в Центр поддержки заказчиков, то обязательно распечатайте протокол теста, чтобы можно было быстро предоставить эту информацию техническому специалисту.

Программа диагностики жесткого диска

Если жесткий диск работает с ошибками, то можно попытаться найти причину ошибок при помощи программы диагностики жесткого диска приложения BIOS Setup Utility.

Чтобы запустить программу диагностики, сделайте следующее:

1. Если к компьютеру подключен дисковод для дискет, то выньте дискету из дисковода и выключите компьютер.
2. Включите компьютер.
3. Пока в левом нижнем углу экрана горит сообщение “To interrupt normal startup, press the blue ThinkVantage button,” (Чтобы прервать стандартный процесс запуска, нажмите синюю кнопку ThinkVantage), нажмите клавишу F1, чтобы войти в приложение BIOS Setup Utility.
4. С помощью клавиш управления курсором выберите пункт **HDD diagnostic program** (Программа диагностики жесткого диска) и нажмите Enter. Откроется меню программы диагностики жесткого диска.
5. С помощью клавиш управления курсором выберите пункт **Main hard disk drive** (Основной жесткий диск). Чтобы запустить программу диагностики, нажмите Enter. Программа диагностики жесткого диска выполняет проверку чтения и проверку скорости выбранного диска и сообщает о результатах.
6. Если программа диагностики выдала сообщения об ошибках, то обратитесь в Центр поддержки клиентов. Программа диагностики может вернуть одно из следующих сообщений:

Для основного жесткого диска:

- Error code 0000: Read verification failed (Ошибка чтения)
- Error code 0100: Speed test failed (Ошибка скорости)
- Error code 0200: Controller Diag failed (Ошибка диагностики контроллера)

7. Если программа диагностики не выдала никаких сообщений об ошибках, но ошибки по-прежнему возникают, то ознакомьтесь с инструкциями в разделе “Введение в Rescue and Recovery” встроенной справочной системы *Access Help* и запустите эту программу, чтобы выполнить диагностику жесткого диска. Можно также загрузить программу PC-Doctor for DOS для вашего компьютера с Web-сайта

<http://www.lenovo.com/support/site.wss/document.do?sitestyle=lenovo&Indocid=tpad-matrix>

Как выполнить диагностику неполадок при помощи PC-Doctor из служебного раздела

Используя PC-Doctor из рабочего пространства Rescue and Recovery, запускаемого из служебного раздела жесткого диска, можно выполнить диагностику компьютера без загрузки операционной системы. Это можно сделать следующим образом:

1. Если к компьютеру подключен дисковод для дискет, то выньте дискету из дисковода и выключите компьютер.
2. Включите компьютер.
3. Пока в левом нижнем углу экрана горит сообщение “To interrupt normal startup, press the blue ThinkVantage button,” (Чтобы прервать стандартный процесс запуска, нажмите синюю кнопку ThinkVantage), нажмите синюю кнопку ThinkVantage, чтобы открыть рабочее пространство Rescue and Recovery.
4. Выберите **Диагностика оборудования**. Компьютер перезагрузится, и откроется меню приложения PC-Doctor.

Дополнительную информацию о PC-Doctor можно посмотреть в справке программы или во встроенном руководстве, нажав клавишу F1.

Устранение неполадок

Если вы не найдете описание вашей неполадки здесь, то обратитесь к встроенной справочной системе *Access Help*. В следующем разделе рассматриваются только те неполадки, которые не позволят вам обратиться к этой справочной системе.

Сообщения об ошибках

Примечания:

1. "x" может быть любым символом.
2. Версия PC-Doctor, о которой здесь идёт речь - PC-Doctor for Windows.

Сообщение	Решение
0176: System Security - The System has been tampered with (Защита системы - Произошло несанкционированное вмешательство в систему).	Это сообщение появляется, если вы извлекли микросхему защиты (security chip) и заново установили ее, или установили новую микросхему. Чтобы исправить эту ошибку, войдите в BIOS Setup Utility. Если так устранить неполадку не удастся, то обратитесь в службу сервиса.
0182: Bad CRC2 (Ошибка в CRC2). Enter BIOS Setup and load Setup defaults (Войдите в BIOS Setup и загрузите настройки Setup по умолчанию).	Контрольная сумма в установках CRC2 в EEPROM неверна. Нажмите F1, чтобы открыть приложение BIOS Setup Utility. Нажмите F9, а затем Enter, чтобы загрузить настройки по умолчанию. Нажмите F10, а затем Enter, чтобы перезапустить систему.

Сообщение	Решение
0185: Bad startup sequence settings (Ошибка в настройках последовательности загрузки). Enter BIOS Setup and load Setup defaults (Войдите в BIOS Setup и загрузите настройки Setup по умолчанию).	Контрольная сумма параметров последовательности запуска в EEPROM неверна. Нажмите F1, чтобы открыть приложение BIOS Setup Utility. Нажмите F9, а затем Enter, чтобы загрузить настройки по умолчанию. Нажмите F10, а затем Enter, чтобы перезапустить систему.
0190: Critical low-battery error (Аккумулятор разряжен)	Компьютер выключился из-за разрядки аккумулятора. Присоедините к компьютеру адаптер электропитания и зарядите аккумулятор, либо замените аккумулятор на полностью заряженный.
0191: System Security - Invalid remote change requested (Запрошено недопустимое дистанционное изменение).	Неудачная попытка изменить конфигурацию системы. Подтвердите операцию и повторите попытку. Чтобы исправить эту ошибку, войдите в BIOS Setup Utility.
0199: System Security - Security password retry count exceeded (Защита системы - превышено допустимое число попыток ввода пароля).	Это сообщение появляется, если вы ввели неверный пароль супервизора более трех раз. Подтвердите пароль супервизора и попробуйте еще раз. Чтобы исправить эту ошибку, войдите в BIOS Setup Utility.
01C8: More than one modem devices are found (Обнаружено более одного модема). Remove one of them (Удалите один из них). Press <Esc> to continue (Для продолжения нажмите Esc).	Удалите одну из дочерних карт модема. Чтобы пропустить данное сообщение, нажмите Esc. Если так устранить неполадку не удастся, то обратитесь в службу сервиса.

Сообщение	Решение
<p>01C9: More than one Ethernet devices are found (Обнаружено более одного устройства Ethernet). Remove one of them (Удалите один из них). Press <Esc> to continue (Для продолжения нажмите Esc).</p>	<p>В ваш компьютер ThinkPad уже встроен сетевой адаптер Ethernet, и вы не можете добавить еще одно устройство Ethernet (например, Mini-PCI Ethernet Card или Ethernet Daughter Card). Если появляется это сообщение, то удалите адаптер Ethernet, который вы установили. Чтобы проигнорировать это предупреждение, нажмите Esc. Если так устранить неполадку не удастся, то обратитесь в службу сервиса.</p>
<p>0200: Hard disk error (Ошибка жесткого диска)</p>	<p>Не работает жесткий диск. Убедитесь, что жёсткий диск надежно подсоединен. Запустите программу BIOS Setup Utility, а затем убедитесь, что жёсткий диск не отключен в меню Startup.</p>
<p>021x: Keyboard error (Ошибка клавиатуры)</p>	<p>Убедитесь, что на встроенной или внешней клавиатуре (если она подключена) нет посторонних предметов. Выключите компьютер и все подключенные к нему устройства. Включите компьютер, а затем подключенные к нему устройства.</p> <p>Если опять появится тот же код ошибки, то сделайте следующее:</p> <p>Если подключена внешняя клавиатура, то:</p> <ul style="list-style-type: none"> • Выключите компьютер и отсоедините внешнюю клавиатуру, а затем включите компьютер. Проверьте, работает ли встроенная клавиатура. Если она работает, то отдайте внешнюю клавиатуру в ремонт. • Убедитесь, что внешняя клавиатура подключена к нужному разъему. <p>Проведите диагностику компьютера с помощью PC-Doctor.</p> <ul style="list-style-type: none"> • Если во время теста компьютер остановится, обратитесь в службу сервиса.
<p>0230: Shadow RAM error (Ошибка теневой оперативной памяти)</p>	<p>Произошла ошибка теневой оперативной памяти. Выполните диагностику памяти компьютера с помощью PC-Doctor. Если непосредственно перед включением компьютера вы установили дополнительный модуль памяти, то установите его заново. Затем выполните диагностику памяти с помощью PC-Doctor.</p>
<p>0231: System RAM error (Ошибка системной оперативной памяти)</p>	<p>Произошла ошибка системной оперативной памяти. Выполните диагностику памяти компьютера с помощью PC-Doctor. Если непосредственно перед включением компьютера вы установили дополнительный модуль памяти, то установите его заново. Затем выполните диагностику памяти с помощью PC-Doctor.</p>

Сообщение	Решение
0232: Extended RAM error (Ошибка расширенной оперативной памяти)	Произошла ошибка расширенной оперативной памяти. Выполните диагностику памяти компьютера с помощью PC-Doctor. Если непосредственно перед включением компьютера вы установили дополнительный модуль памяти, то установите его заново. Затем выполните диагностику памяти с помощью PC-Doctor.
0250: System battery error (Ошибка внутреннего источника питания)	Разрядился внутренний источник питания, используемый для сохранения конфигурационной информации, такой как дата и время, когда компьютер выключен. Замените его и запустите BIOS Setup Utility, чтобы проверить конфигурацию компьютера. Если неполадка не исчезнет, то обратитесь в службу сервиса.
0251: System CMOS checksum bad (Неверная контрольная сумма CMOS)	Возможно, системная память CMOS была повреждена прикладной программой. Компьютер использует параметры по умолчанию. Запустите программу BIOS Setup Utility, чтобы вновь задать настройки. Если опять появится тот же код ошибки, то обратитесь в службу сервиса.
0271: Date and time error (Ошибка даты и времени)	На компьютере не установлены дата и время. Установите дату и время, используя программу BIOS Setup Utility.
0280: Previous boot incomplete (Предыдущая загрузка не была завершена)	В прошлый раз компьютер не смог завершить загрузку. Выключите компьютер, а затем включите его, чтобы запустить BIOS Setup Utility. Проверьте конфигурацию и перезагрузите компьютер; для этого либо выберите опцию Exit Saving Changes (Выход с сохранением изменений) в пункте Restart (Перезагрузка), либо нажмите F10. Если опять появится тот же код ошибки, то обратитесь в службу сервиса.
1802: Unauthorized network card is plugged in - Power off and remove the miniPCI network card (Подключена несанкционированная сетевая плата - выключите питание и удалите сетевую плату miniPCI).	Сетевая плата Mini-PCI не поддерживается на данном компьютере. Удалите ее.

Сообщение	Решение
<p>1803: Unauthorized daughter card is plugged in-Power off and remove the daughter card (Подключена несанкционированная дочерняя плата - выключите питание и удалите дочернюю плату).</p>	<p>Дочерняя плата на данном компьютере не поддерживается. Удалите ее.</p>
<p>1804: Unauthorized WAN card is plugged in-Power off and remove the WAN card (Подключена несанкционированная дочерняя плата - выключите питание и удалите дочернюю плату).</p>	<p>Плата WAN не поддерживается на данном компьютере. Удалите ее.</p>
<p>1805: Unauthorized Wireless USB card is plugged in - Power off and remove the Wireless USB card (Подключена несанкционированная плата Wireless USB - выключите питание и удалите ее).</p>	<p>Плата Wireless USB не поддерживается на данном компьютере. Удалите ее.</p>
<p>2100: Initialization error on HDD0 (Main hard disk drive) (Ошибка инициализации HDD0 - Основной жесткий диск)</p>	<p>Не работает жесткий диск. Обратитесь в службу сервиса.</p>
<p>2102: Initialization error on HDD1 (Ultrabay hard disk drive) (Ошибка инициализации HDD0 - Жесткий диск Ultrabay)</p>	<p>Не работает жесткий диск. Обратитесь в службу сервиса.</p>

Сообщение	Решение
2110: Read error on HDD0 (Main hard disk drive) (Ошибка чтения HDD0 - Основной жесткий диск)	Не работает жесткий диск. Обратитесь в службу сервиса.
2112: Read error on HDD1 (Ultrabay hard disk drive) (Ошибка чтения HDD0 - Жесткий диск Ultrabay)	Не работает жесткий диск. Обратитесь в службу сервиса.
Приглашение ввести пароль при включении	Задан пароль при включении или пароль супервизора. Введите пароль и нажмите Enter, чтобы продолжить работу. Если компьютер отклоняет пароль при включении, то, возможно, был установлен пароль супервизора. Введите пароль супервизора и нажмите Enter. Если это сообщение об ошибке появится снова, то обратитесь в службу сервиса.
Приглашение ввести пароль доступа к жесткому диску	Задан пароль доступа к жесткому диску. Введите пароль и нажмите Enter, чтобы продолжить работу. Если это сообщение об ошибке появится снова, то обратитесь в службу сервиса.
Hibernation error (Ошибка спящего режима)	После перехода компьютера в спящий режим и до его выхода из этого режима изменилась конфигурация системы, и компьютер не может нормально возобновить работу. <ul style="list-style-type: none"> • Восстановите конфигурацию системы до того состояния, в котором она была до перехода компьютера в спящий режим. • Если изменился объем памяти, заново создайте файл спящего режима.
Operating system not found (Операционная система не найдена).	Проверьте следующее: <ul style="list-style-type: none"> • Правильно ли установлен жесткий диск. • В дисковом устройстве установлен загрузочный диск. <p>Если это сообщение об ошибке появляется снова, то проверьте последовательность загрузки, используя программу BIOS Setup Utility.</p>

Сообщение	Решение
EMM386 Not Installed - Unable to Set Page Frame Base Address. (EMM386 не установлено - невозможно задать базовый адрес фрейма страницы).	Отредактируйте файл C:\CONFIG.SYS, заменив строку <code>device=C:\WINDOWS\EMM386.EXE RAM</code> на <code>device=C:\WINDOWS\EMM386.EXE NOEMS</code> и сохраните этот файл.
CardBus Configuration Error - Device Disabled (Ошибка конфигурации CardBus - Устройство отключено)	Войдите в программу BIOS Setup Utility. Нажмите F9, а затем Enter, чтобы загрузить настройки по умолчанию. Нажмите F10, а затем Enter, чтобы перезапустить систему.
Cannot boot from any device (Не удалось загрузиться ни с одного устройства)	Проверьте состояние устройства, с которого вы хотите загрузиться. Device not found (Устройство не найдено) Проверьте устройство, с которого вы хотите загрузиться. Device error (Ошибка устройства) Проверьте устройство, с которого вы хотите загрузиться. No valid operating system (Нет ни одной правильной операционной системы) Проверьте, нет ли ошибок в операционной системе и правильно ли она установлена. Excluded from boot order (Исключено из загрузки) Откройте программу BIOS Setup Utility и добавьте устройство в последовательность загрузки.

Обратитесь в службу сервиса, если на экране появятся сообщения со следующими кодами ошибок:
0175: Bad CRC1, stop POST task (Ошибка CRC1, тест POST остановлен)
0177: Bad SVP data, stop POST task (Ошибка в данных SVP, тест POST остановлен). Checksum of the supervisor password in the EEPROM is not correct (Контрольная сумма пароля супервизора в EEPROM неверна).
0187: EAIA data access error (Ошибка доступа к данным EAIA)
0188: Invalid RFID serialization information area (Информационная область сериализации RFID недействительна)
0189: Invalid RFID configuration information area (Ошибочная информация в области конфигурации RFID)

Обратитесь в службу сервиса, если на экране появятся сообщения со следующими кодами ошибок:
0192: System Security - Embedded Security hardware tamper detected (Защита системы - обнаружено несанкционированное вмешательство во встроенную аппаратную защиту).
0260: System timer error (Ошибка системного таймера)
0270: Real time clock error (Ошибка системных часов)
02D0: System cache error (Ошибка системного кэша)
02F4: EISA CMOS not writable (EISA CMOS не поддается записи)
02F5: DMA test failed (Тест DMA не прошел)
02F6: Software NMI failed (Сбой программного обеспечения NMI)
02F7: Fail-safe timer NMI failed (Сбой отказоустойчивого таймера NMI)
Fan error (Ошибка вентилятора)
Thermal sensing error (Ошибка определения температуры)

Ошибки, при которых сообщения не появляются

Проблема:	<p>Когда я включаю компьютер, на экране ничего не появляется, и компьютер не подает звуковых сигналов при загрузке.</p> <p>Примечание: Если вы не уверены, подавал ли компьютер звуковые сигналы или нет, то выключите его, удерживая кнопку включения нажатой в течение не менее четырех секунд, а затем снова включите, прислушиваясь к сигналам. Если вы используете внешний монитор, то просмотрите раздел “Неполадки экрана компьютера” на стр. 25.</p>
Решение:	<p>Если установлен пароль при включении, то нажмите любую клавишу для того, чтобы увидеть приглашение к вводу пароля, а затем введите правильный пароль и нажмите Enter.</p> <p>Если пароль при включении не установлен, то, возможно, слишком мала яркость. Отрегулируйте яркость, нажимая Fn+Home.</p> <p>Если экран остается пустым, то убедитесь в том, что:</p> <ul style="list-style-type: none">• Аккумулятор установлен правильно.• Адаптер электропитания присоединен к компьютеру, а шнур питания включен в исправную электрическую розетку.• Включено питание компьютера. (Чтобы убедиться в этом, нажмите кнопку включения.) <p>Если все это в порядке, а на экране по-прежнему ничего нет, то обратитесь в службу сервиса.</p>

Проблема:	Когда я включаю компьютер, на экране ничего не появляется, но компьютер подает два или более звуковых сигнала.
Решение:	Убедитесь в том, что модуль памяти установлен верно. Если он установлен правильно, а экран пуст, и вы слышите пять звуковых сигналов, компьютеру требуется ремонт. Если вы слышите 4 раза по четыре звуковых сигнала, то это неполадки микросхемы защиты (security chip). Обратитесь в службу сервиса.
Проблема:	Когда я включаю компьютер, появляется только белый указатель на пустом экране.
Решение:	Переустановите операционную систему (смотрите раздел Глава 4, “Возможности восстановления”, на стр. 33) и включите компьютер. Если на экране по-прежнему ничего нет, кроме указателя, то обратитесь в службу сервиса.
Проблема:	При включенном компьютере гаснет экран.
Решение:	Возможно, включен хранитель экрана или управление электропитанием. Прикоснитесь к манипулятору TrackPoint или нажмите любую клавишу, чтобы вывести компьютер из режима хранения экрана, или нажмите на кнопку включения питания для выхода из режима ожидания или спящего режима.

Проблема с паролем

Проблема:	Я забыл пароль.
Решение:	<p>Если вы зарегистрировали компьютер в службе переустановки паролей и забыли пароль при включении или пароль жесткого диска, то вы можете переустановить их, нажав кнопку ThinkVantage, когда вам предложат ввести пароль.</p> <ul style="list-style-type: none">• Если переустановить пароль для включения не удастся, то для его отмены вы должны доставить ваш компьютер в уполномоченный сервисный центр Lenovo или обратиться к торговому представителю.• Если вы не можете переустановить пароль жесткого диска, то уполномоченный сервисный центр Lenovo не сможет восстановить ваш пароль или получить доступ к данным на жёстком диске. Вы должны доставить ваш компьютер в уполномоченный сервисный центр или к торговому представителю Lenovo для замены жёсткого диска. Необходимо иметь на руках документы, подтверждающие приобретение вами данного компьютера, и вы должны быть готовы оплатить стоимость запасных частей и обслуживания. <p>Если вы забыли пароль супервизора, то уполномоченный сервисный центр Lenovo не сможет переустановить его. Вы должны доставить ваш компьютер в уполномоченный сервисный центр или к торговому представителю Lenovo для замены материнской платы. Необходимо иметь на руках документы, подтверждающие приобретение вами данного компьютера, и вы должны быть готовы оплатить стоимость запасных частей и обслуживания.</p>

Проблемы с клавиатурой

Проблема:	Все или некоторые клавиши на клавиатуре не работают.
Решение:	<ul style="list-style-type: none">• Если неполадка произошла сразу после выхода компьютера из режима ожидания, то введите пароль при включении, если он задан.• Если подсоединены внешняя клавиатура или мышь, то выполните следующее:<ol style="list-style-type: none">1. Выключите компьютер.2. Отсоедините внешнюю цифровую клавиатуру или мышь.3. Включите компьютер и снова попытайтесь воспользоваться клавиатурой. <p>Если клавиатура заработала, то осторожно присоедините внешнюю цифровую клавиатуру, внешнюю клавиатуру или мышь, проверяя, правильно ли вы вставляете штекеры кабелей в разъемы.</p> <p>Если клавиши на клавиатуре по-прежнему не работают, отдайте компьютер в ремонт.</p>

Проблема:	Вы пытаетесь ввести букву, а на экране появляется цифра.
Решение:	Включена функция NumLock. Чтобы отключить ее, нажмите и удерживайте клавиши Shift или Fn, а затем нажмите NmLk (ScrLk).

Неполадки манипулятора указателя

Проблема:	Не работает функция прокрутки или увеличительного стекла.
Решение:	Проверьте драйвер мыши в окне Device Manager (Менеджер устройств) и убедитесь, что установлен драйвер PS/2 TrackPoint.

Проблемы режима ожидания и спящего режима

Проблема:	Компьютер входит в режим ожидания сразу после окончания самодиагностики при включении (загорается световой сигнал режима ожидания).
Решение:	Убедитесь, что: <ul style="list-style-type: none">• Аккумулятор заряжен.• Рабочая температура не выходит за допустимые границы. Дополнительную информацию смотрите в разделе “Спецификации” на стр. 63. Если все это в порядке, то обратитесь в службу сервиса.
Проблема:	Высвечивается сообщение critical low-battery error (Аккумулятор разряжен), и компьютер немедленно выключается.
Решение:	Уровень зарядки аккумулятора снизился до критического. Присоедините к компьютеру адаптер электропитания и включите его в розетку, либо замените аккумулятор на полностью заряженный.

Проблема:	Компьютер не выходит из режима ожидания, либо индикатор режима ожидания продолжает гореть, а компьютер не работает.
Решение:	<p>Если компьютер не выходит из режима ожидания, то возможно, он вошел в режим ожидания или спящий режим из-за разрядки аккумулятора. Проверьте индикатор режима ожидания.</p> <ul style="list-style-type: none">• Если горит индикатор режима ожидания, то ваш компьютер находится в этом режиме. Подсоедините к компьютеру адаптер электропитания, а затем нажмите Fn.• Если индикатор режима ожидания не горит, то ваш компьютер находится в спящем режиме или выключен. Подсоедините к компьютеру адаптер электропитания, а затем нажмите кнопку включения для продолжения работы. <p>Если компьютер так и не выходит из режима ожидания, он мог зависнуть, и вы не сможете его выключить. Перезагрузите компьютер. Несохранные данные могут быть потеряны. Чтобы выключить компьютер, держите кнопку включения нажатой в течение четырех секунд или более. Если компьютер не перезагружается, то отключите адаптер электропитания и извлеките аккумулятор.</p>
Проблема:	Когда вы пытаетесь выйти из режима ожидания, дисплей компьютера остается пустым.
Решение:	<p>Проверьте, не был ли внешний монитор отсоединен или выключен, пока компьютер находился в режиме ожидания. Если вы отсоединили или выключили монитор, то подсоедините его или включите перед тем, как вывести компьютер из режима ожидания. Если вы выводите компьютер из режима ожидания с не подключенным или выключенным внешним монитором, а дисплей компьютера остается пустым, то включите дисплей компьютера, нажав комбинацию клавиш Fn+F7.</p> <p>Примечание: Если вы используете комбинацию клавиш Fn+F7 для применения схемы презентации, то нажмите Fn+F7 по меньшей мере трижды в течение трех секунд, и на экране компьютера появится изображение.</p>
Проблема:	Компьютер неожиданно входит в режим ожидания.
Решение:	Если процессор перегревается, то компьютер автоматически переходит в режим ожидания, чтобы дать процессору остыть и чтобы защитить процессор и другие внутренние узлы. Проверьте также настройки для режима ожидания при помощи Power Manager.

Неполадки экрана компьютера

Проблема:	На экране появляются непонятные символы.
Решение:	Правильно ли вы установили операционную систему или прикладную программу? Если они установлены и сконфигурированы правильно, то обратитесь в службу сервиса.
Проблема:	Каждый раз, когда вы включаете компьютер, вы обнаруживаете, что на экране нет каких-то точек, какие-то точки обесцвечены или слишком яркие.
Решение:	Это - особенность технологии TFT. Дисплей вашего компьютера состоит из большого числа тонкослойных транзисторов (Thin-Film Transistors, TFT). На экране все время может не хватать каких-то точек, какие-то точки будут бесцветными или слишком яркими.
Проблема:	Экран пуст.
Решение:	<ul style="list-style-type: none"> • Нажмите Fn+F7, чтобы восстановить изображение. Примечание: Если вы используете комбинацию клавиш Fn+F7 для применения схемы презентации, то нажмите Fn+F7 по меньшей мере трижды в течение трех секунд, и на экране компьютера появится изображение. • Если вы используете адаптер электропитания или аккумулятор, и индикатор аккумулятора включен (светится зеленым), то нажмите Fn+Home для того, чтобы сделать экран ярче. • Если индикатор режима ожидания включен (светится зеленым), то нажмите Fn для выхода из режима ожидания. • Если неполадка не исчезнет, то воспользуйтесь решением, описанным в разделе "На экране неразборчивое или искаженное изображение"

Проблема:	На экране неразборчивое или искаженное изображение.
Решение:	<p>Убедитесь, что:</p> <ul style="list-style-type: none">• Драйвер дисплея установлен правильно.• Разрешение и цветовая палитра экрана заданы правильно.• Правильно задан тип монитора. <p>Чтобы проверить эти параметры:</p> <p>В Windows Vista™:</p> <ol style="list-style-type: none">1. Щелкните правой кнопкой мыши по рабочему столу, щелкните по Personalize (Настроить), а затем щелкните по Display Settings (Настройки экрана).2. Проверьте, правильно ли заданы разрешение и цветовая палитра экрана.3. Щелкните по Advanced Settings (Дополнительные настройки).4. Щелкните по вкладке Adapter (Адаптер).5. Убедитесь, что в окне сведений об адаптере показан правильный драйвер устройства. Примечание: Имя драйвера устройства зависит от того, какой видеочип установлен в компьютере.6. Щелкните по кнопке Properties (Свойства). Если у вас запросят пароль администратора или подтверждение, то введите пароль администратора или подтверждение. Просмотрите окно "Device status" (Состояние устройства) и убедитесь, что устройство работает правильно. Если оно работает неправильно, то щелкните по кнопке Troubleshoot (Устранение неполадок)7. Щелкните по вкладке Monitor (Монитор).8. Убедитесь, что информация верна.9. Щелкните по кнопке Properties (Свойства). Если у вас запросят пароль администратора или подтверждение, то введите пароль администратора или подтверждение. Просмотрите окно "Device status" (Состояние устройства) и убедитесь, что устройство работает правильно. Если оно работает неправильно, то щелкните по кнопке Troubleshoot (Устранение неполадок)

Решение (продолжение):

Для Windows XP и Windows 2000:

1. Щелкните правой кнопкой мыши по рабочему столу, щелкните по **Properties** (Свойства), чтобы открыть окно Display Properties (Свойства экрана), а затем щелкните по вкладке **Settings** (Настройки).
2. Проверьте, правильно ли заданы разрешение и цветовая палитра экрана.
3. Щелкните по **Advanced** (Дополнительно).
4. Щелкните по вкладке **Adapter** (Адаптер).
5. Убедитесь, что в окне сведений об адаптере показан правильный драйвер устройства.

Примечание: Имя драйвера устройства зависит от того, какой видеочип установлен в компьютере.

6. Щелкните по кнопке **Properties** (Свойства). Просмотрите окно "Device status" (Состояние устройства) и убедитесь, что устройство работает правильно. Если оно работает неправильно, то щелкните по кнопке **Устранение неполадок**
7. Щелкните по вкладке **Monitor** (Монитор).
8. Убедитесь, что информация верна.
9. Щелкните по кнопке **Properties** (Свойства). Просмотрите окно "Device status" (Состояние устройства) и убедитесь, что устройство работает правильно. Если оно работает неправильно, то щелкните по кнопке **Устранение неполадок**

Проблема:

Когда вы пытаетесь включить воспроизведение DVD, появляется сообщение "Unable to create overlay window" (Невозможно создать окно оверлея).

-или-

При воспроизведении видео, DVD или компьютерных игр отсутствует изображение или получается изображение очень низкого качества.

Решение:

Выполните одно из следующих действий:

- Если у вас включен 32-разрядный режим воспроизведения цветного изображения, то включите 16-разрядный режим.
- Если вы используете разрешение монитора 1280×1024 или больше, то уменьшите разрешение экрана и глубину цвета.

Неполадки с аккумулятором

Проблема:	В течение стандартного времени зарядки не удается полностью зарядить аккумулятор при выключенном компьютере.
Решение:	Дополнительную информацию смотрите в категории 'Аккумулятор и питание' в подразделе 'Поиск и устранение неполадок' раздела 'Устранение неполадок' справочной системы <i>Access Help</i> .
Проблема:	Компьютер выключается до того, как индикатор заряда покажет, что аккумулятор разряжен, -или- компьютер продолжает работать после того, как индикатор заряда показал, что аккумулятор разряжен.
Решение:	Разрядите и заново зарядите аккумулятор.
Проблема:	Полностью заряженный аккумулятор обеспечивает слишком короткое время работы.
Решение:	Дополнительную информацию смотрите в категории 'Аккумулятор и питание' в подразделе 'Поиск и устранение неполадок' раздела 'Устранение неполадок' справочной системы <i>Access Help</i> .
Проблема:	Компьютер не работает от полностью заряженного аккумулятора.
Решение:	Возможно, сработало устройство защиты от бросков напряжения в аккумуляторе. Выключите компьютер на одну минуту, чтобы произвести сброс защитного устройства, а затем снова включите его.
Проблема:	Аккумулятор не заряжается.
Решение:	Дополнительную информацию смотрите в категории 'Аккумулятор и питание' в подразделе 'Поиск и устранение неполадок' раздела 'Устранение неполадок' справочной системы <i>Access Help</i> .

Неполадки жесткого диска

Проблема:	Не работает жесткий диск.
Решение:	Убедитесь, что в меню загрузки программы BIOS Setup Utility жесткий диск находится в списке "Boot priority order" (Приоритет устройств при загрузке). Если он находится в списке "Excluded from boot order" (Исключено из загрузки), то жесткий диск отключен. Выберите в списке запись для устройства и нажмите клавишу x. Запись будет перенесена в список "Boot priority order" (Приоритет устройств при загрузке).

Проблема: После установки пароля жесткого диска на жесткий диск компьютера я перенес жесткий диск на другой компьютер. Теперь я не могу разблокировать пароль жесткого диска.

Решение: Ваш компьютер поддерживает усовершенствованный алгоритм шифрования паролей. Более старые компьютеры могут не поддерживать эту функцию защиты. Если вы задали пароль жесткого диска, разрешив в программе BIOS Setup опцию **Using Passphrase** (Использовать фразу-пароль), и хотите использовать жесткий диск в старом компьютере, то вначале удалите пароль, а затем переносите диск на старый компьютер.

Проблема: Я не могу заменить жесткий диск в отсеке Ultrabay™ в процессе работы.

Решение: Заменить диск в отсеке Ultrabay в процессе работы можно, только если не задан пароль жесткого диска. Убедитесь, что пароль для жесткого диска в отсеке Ultrabay отключен.

Проблема: Я не могу изменить или удалить пароль жесткого диска в программе BIOS Setup.

Решение: Если вы хотите изменить или удалить пароль жесткого диска, то значение опции **Using Passphrase** в программе BIOS Setup должно быть таким же, каким оно было, когда вы задавали пароль жесткого диска. Если меню **Hard Disk x Password** (Жесткий диск x Пароль) закрашено серым и недоступно, то удалите все остальные пароли. После этого выключите компьютер и снимите жесткий диск. Включите компьютер без жесткого диска, войдите в программу BIOS Setup и задайте для опции **Using Passphrase** значение, которое было задано, когда вы устанавливали пароль. Выйдите из программы BIOS Setup и выключите компьютер. Поставьте на место жесткий диск. Включите компьютер, войдите в BIOS Setup и измените или удалите пароль жесткого диска.

Проблемы с распознаванием отпечатков пальцев

Проблема:	Устройство распознавания отпечатков пальцев не может зарегистрировать или распознать отпечаток вашего пальца, потому что подушечка пальца сморщена, стерта, суха, повреждена, запачкана, засалена, увлажнена или изменена по сравнению с тем, какой она была в момент регистрации отпечатка пальца.
Решение:	Для решения проблемы попробуйте выполнить следующие действия: <ul style="list-style-type: none">• Вымойте и тщательно вытрите руки, чтобы удалить с пальцев грязь и жир.• Снова зарегистрируйте отпечаток вашего пальца, зарегистрировав отпечаток другого пальца.• Если у вас слишком сухая кожа рук, то увлажните её лосьоном.

Проблемы, связанные с запуском

Проблема:	Операционная система Microsoft® Windows не запускается.
Решение:	Воспользуйтесь рабочим пространством Rescue and Recovery для обнаружения причины и разрешения проблемы. Дополнительную информацию о Rescue and Recovery смотрите в разделе Глава 4, “Возможности восстановления”, на стр. 33.

Другие проблемы и неполадки

Проблема:	Компьютер не реагирует на ваши действия.
Решение:	<ul style="list-style-type: none">• Чтобы выключить компьютер, держите кнопку включения питания нажатой в течение 4 секунд или дольше. Если компьютер так и не выключается, то отключите адаптер питания и извлеките аккумулятор.• Компьютер мог заблокироваться при переходе в режим ожидания, если в это время шел процесс обмена данными. Когда вы работаете в сети, отключайте таймер перехода в режим ожидания.

Проблема:	Компьютер не загружается с нужного устройства.
Решение:	<p>Просмотрите меню загрузки приложения BIOS Setup Utility. Убедитесь, что последовательность загрузки в приложении BIOS Setup Utility задана так, что компьютер будет загружаться с нужного вам устройства.</p> <p>Кроме того, убедитесь, что устройство, с которого должен загружаться компьютер, разрешено. Убедитесь, что в стартовом меню программы BIOS Setup Utility устройство включено в список "Boot priority order" (Приоритет устройств при загрузке). Если устройство включено в список "Excluded from boot order" (Исключены из последовательности загрузки), то оно отключено. Выберите в списке запись для устройства и нажмите клавишу x. Таким образом запись будет перемещена в список "Boot priority order".</p>

Запуск приложения BIOS Setup Utility

На вашем компьютере установлено приложение BIOS Setup Utility, которое позволяет выбирать различные параметры настройки компьютера.

- **Config:** Устанавливает конфигурацию компьютера.
- **Date/Time:** Устанавливает дату и время.
- **Security:** Устанавливает параметры защиты.
- **Startup:** Задаёт устройство, с которого осуществляется загрузка.
- **Restart:** Позволяет перезапустить систему.

Для запуска приложения BIOS Setup Utility сделайте следующее:

1. Для защиты от случайной потери данных создайте резервную копию своих файлов и системного реестра. Дополнительную информацию смотрите в разделе "Data backup-and-restore tools" (Инструменты резервного копирования и восстановления данных) системы *Access Help*.
2. Если к компьютеру подключен дисковод для дискет, то выньте дискету из дисковода и выключите компьютер.
3. Включите компьютер, и пока в левом нижнем углу экрана присутствует сообщение "To interrupt normal startup, press the blue ThinkVantage button", нажмите синюю кнопку ThinkVantage. Откроется рабочее пространство Rescue and Recovery.
4. Щёлкните по **Access BIOS**. Откроется окно System Restart Required (Требуется перезагрузка компьютера).
5. Щёлкните по **Yes (Да)**. Компьютер перезапустится, и появится меню приложения BIOS Setup Utility.

Если был задан пароль супервизора, то меню приложения BIOS Setup Utility появляется только после ввода пароля. Можно запустить утилиту, нажав клавишу Enter вместо ввода пароля, однако вы не сможете изменять

параметры, защищенные паролем супервизора. Дополнительную информацию смотрите в электронной справке.

6. С помощью клавиш управления курсором перейдите к пункту, который вы хотите изменить. Выделив нужный пункт, нажмите Enter. Появится подменю.
7. Измените параметры. Значения можно изменять с помощью клавиш F5 и F6. Если у пункта имеется подменю, его можно вызвать, нажав клавишу Enter.
8. Чтобы выйти из подменю, нажмите F3 или Esc. Если вы перешли во вложенное меню, нажимайте Esc, пока не появится меню приложения **BIOS Setup Utility**.

Примечание: Если вам понадобится восстановить исходные значения параметров, которые были действительны на момент покупки компьютера, то нажмите клавишу F9 для загрузки параметров по умолчанию. Можно также выбрать пункт в подменю Restart (Перезагрузить), чтобы загрузить параметры по умолчанию или отменить изменения.

9. Выберите **Restart** (Перезагрузить) и нажмите Enter. Переместите курсор на пункт меню, который вы хотите использовать при перезапуске вашего компьютера, и нажмите Enter. Компьютер перезапустится.

Глава 4. Возможности восстановления

Обзор Rescue and Recovery

Если система Windows работает неправильно, то воспользуйтесь рабочим пространством Rescue and Recovery для обнаружения причины и устранения неполадки. Сделайте следующее:

1. Выключите компьютер и включите его снова.
2. Внимательно следите за сообщениями, появляющимися на экране во время запуска компьютера. Пока в левом нижнем углу экрана горит сообщение “To interrupt normal startup, press the blue ThinkVantage button” (Чтобы прервать стандартный процесс запуска, нажмите кнопку ThinkVantage), нажмите кнопку ThinkVantage. Откроется рабочее пространство Rescue and Recovery.
3. В рабочем пространстве Rescue and Recovery можно сделать следующее:
 - Спасти и восстановить файлы, папки или резервные копии.
 - Сконфигурировать системные настройки и пароли.
 - Выйти в Интернет и перейти на сайт поддержки.
 - Выявить и устранить возможные неполадки.

Дополнительную информацию об использовании функций Rescue and Recovery смотрите в разделе “Recovery overview” (Обзор восстановления) системы *Access Help*.

Восстановление заводского содержимого

Вместо того, чтобы поставлять вместе с компьютером диск восстановления или диск Windows, Lenovo предлагает более простые способы решения типичных задач, обычно требующих наличия этих дисков. Необходимые для этого файлы и программы находятся на жестком диске вашего компьютера, что избавит вас от поисков нужных дисков или проблем с неверной версией программ.

Резервные копии всех файлов и программ, установленных на ваш компьютер Lenovo, находятся в скрытой защищенной области (разделе) жесткого диска компьютера. Хотя этот раздел скрыт, он все равно занимает место на жестком диске. Поэтому при проверке емкости жесткого диска средствами Windows вы можете заметить, что его общий объем окажется меньше, чем ожидалось. Эта разница объясняется тем, что на диске находится скрытый раздел.

Программа Product Recovery, находящаяся в этой области, позволяет полностью восстановить жесткий диск до состояния, в котором он был отправлен с завода.

Чтобы восстановить исходное содержание жесткого диска, сделайте следующее:

Примечания:

1. Если вы работаете в Windows XP и Windows 2000 и во время восстановления к компьютеру ThinkPad не подсоединен дисковод оптических дисков, то программы чтения DVD-дисков и записи компакт-дисков установлены не будут. Чтобы гарантировать правильную установку этих программ, вначале подключите компьютер ThinkPad к ThinkPad X6 UltraBase™ и установите дисковод оптических дисков в отсек Ultrabay Slim.
2. Процедура восстановления может занять до двух часов.

Внимание: Во время процедуры восстановления все файлы на основном разделе жесткого диска (обычно диска C) будут стерты. Однако перед тем, как какие-либо данные будут перезаписаны, вам будет предоставлена возможность сохранить один или несколько файлов на другом носителе.

1. Если возможно, то сохраните все ваши файлы и закройте операционную систему.
2. Выключите компьютер по крайней мере на 5 секунд.
3. Включите компьютер. Внимательно следите за сообщениями на дисплее. При появлении сообщения “To interrupt normal startup, press the blue ThinkVantage button” нажмите кнопку ThinkVantage. Откроется рабочее пространство Rescue and Recovery.
4. Щелкните по **Восстановить систему** и следуйте инструкциям на экране.

Восстановление данных

Если вы выполнили при помощи программы Rescue and Recovery резервное копирование, то в вашем распоряжении есть также одна или несколько сохраненных резервных копий, которые отражают состояние содержимого жесткого диска в разные моменты времени. Эти резервные копии могут храниться на вашем жестком диске, на сетевом диске или на съемном носителе, в зависимости от того, какие опции были выбраны при выполнении резервного копирования.

При помощи программы Rescue and Recovery или рабочего пространства Rescue and Recovery можно восстановить содержимое жесткого диска до предыдущего состояния, используя любую из этих резервных копий. Рабочее пространство Rescue and Recovery работает независимо от операционной системы Windows. Поэтому вы можете запустить его, просто нажав синюю кнопку ThinkVantage в ответ на подсказку при запуске.

После того, как откроется рабочее пространство Rescue and Recovery, вы сможете выполнить восстановление, даже если запустить Windows не удается.

Глава 5. Модернизация и замена устройств

Замена аккумулятора

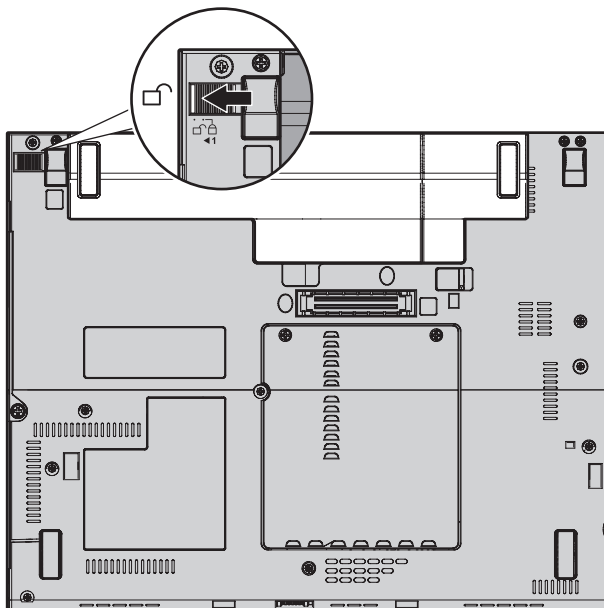
Внимание

Перед тем, как приступить к замене аккумулятора, прочитайте руководство *Руководство по технике безопасности и гарантии*.

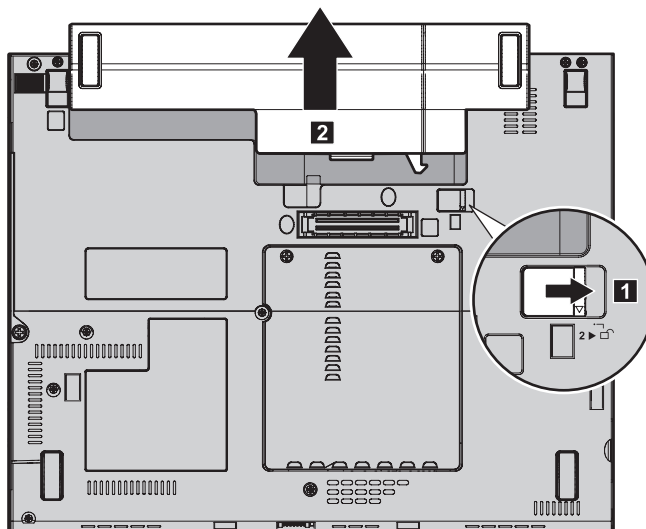
1. **Выключите компьютер или переведите его в спящий режим.** Затем отсоедините от компьютера шнур электропитания и все другие кабели.

Примечание: При использовании PC Card или Secure Digital Card компьютер может оказаться не способен переходить в спящий режим. Если так случилось, то выключите компьютер.

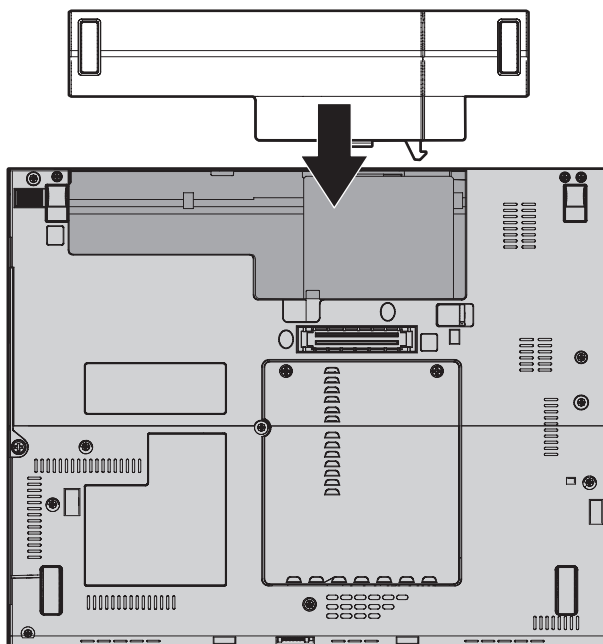
2. Закройте дисплей компьютера и переверните компьютер.
3. Сдвиньте замок аккумулятора в открытое положение.



4. Сдвиньте защелку аккумулятора **1** и, удерживая ее, извлеките аккумулятор **2**.

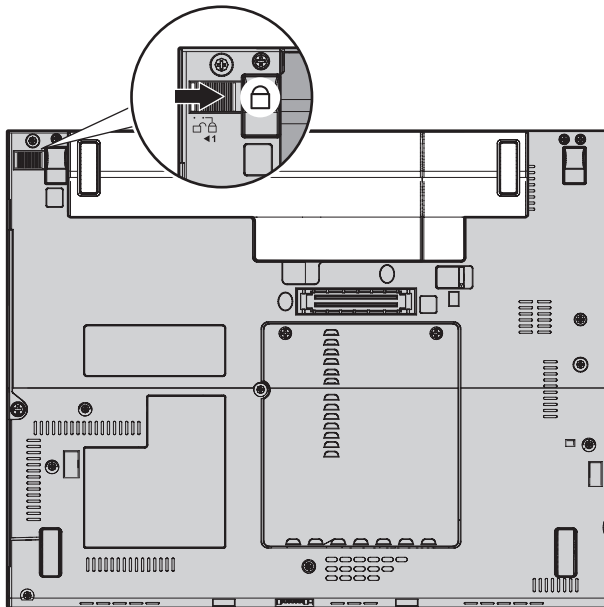


5. Вставьте полностью заряженный аккумулятор.



Примечание: В некоторых моделях ThinkPad нужно установить прокладку.

6. Переведите защёлку аккумулятора в запортое положение.



7. Снова переверните компьютер. Подсоедините к компьютеру шнур электропитания и другие кабели.

Примечание: Ваш аккумулятор может немного отличаться от показанных на рисунках - это зависит от модели.

Модернизация жесткого диска

Внимание

Перед тем, как приступить к замене жесткого диска, прочитайте руководство *Руководство по технике безопасности и гарантии*.

Вы можете увеличить объем памяти для хранения данных на вашем компьютере, заменив имеющийся жесткий диск на диск большей емкости. Новый жесткий диск вы можете приобрести у торговца или торгового представителя Lenovo.

Примечания:

1. Замену жесткого диска рекомендуется производить только при модернизации или после ремонта. Контакты и отсек жесткого диска не предназначены для частых замен и перестановок дисков.

2. Rescue and Recovery и программа Product Recovery не поставляются с дополнительным жестким диском.

Внимание

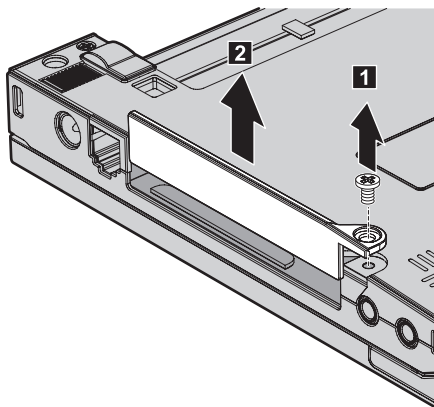
Обращение с жестким диском

- Не роняйте диск и оберегайте его от ударов. Кладите диск на материалы, поглощающие толчки, например, на мягкую ткань.
- Не давите на крышку диска.
- Не прикасайтесь к контактам.

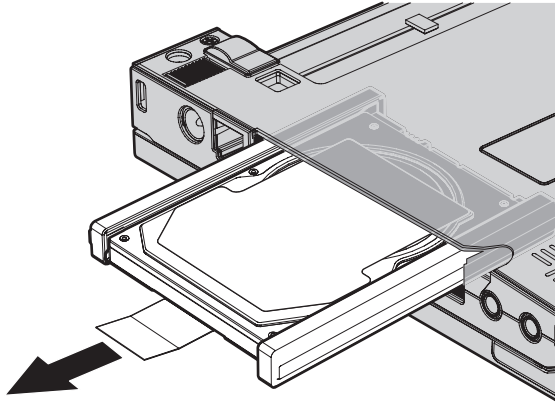
Жесткий диск - устройство нежное. Неправильное обращение с ним может вызвать повреждение и полную потерю данных. Прежде чем вынимать жесткий диск, создайте резервную копию всей хранящейся на нем информации, после чего выключите компьютер. Ни в коем случае не вынимайте диск, если компьютер работает, находится в режиме ожидания или в спящем режиме.

Чтобы заменить жесткий диск, сделайте следующее:

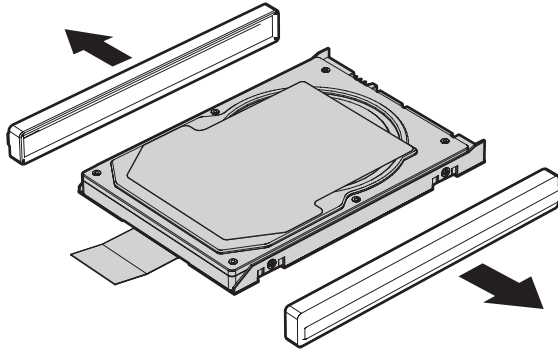
1. **Выключите компьютер**, затем отсоедините от компьютера шнур электропитания и все остальные кабели.
2. Закройте дисплей компьютера и переверните компьютер.
3. Извлеките аккумулятор.
4. Отвинтите винты **1**, закрепляющие крышку разъема жесткого диска. После этого снимите крышку **2**.



5. Снимите жесткий диск, вытянув его за язычок.

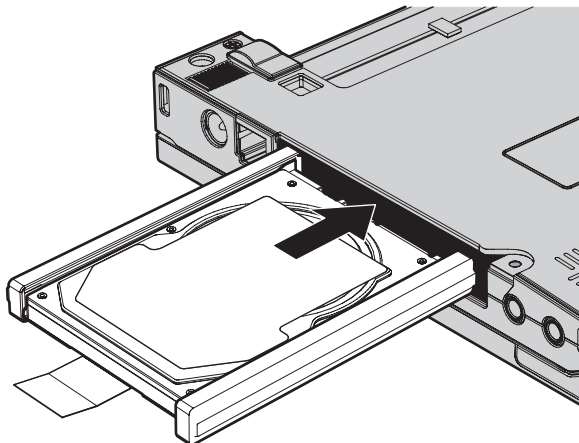


6. Снимите с жесткого диска боковые резиновые наклейки.

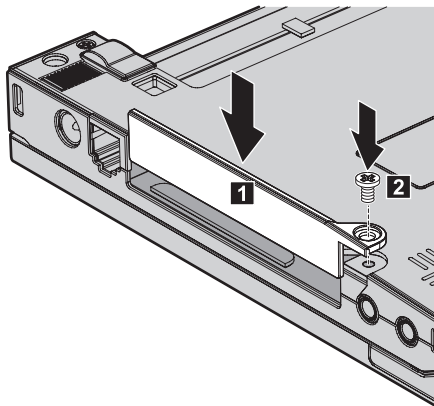


7. Установите боковые резиновые наклейки на новом жестком диске.

- Установите новый жесткий диск в отсек жестких дисков, а затем нажмите на него, чтобы установить на место.



- Поставьте на место крышку разъема жесткого диска **1** и закрепите ее винтами **2**.



- Вставьте аккумулятор.
- Снова проверните компьютер. Подсоедините к компьютеру шнур электропитания и другие кабели.

Замена памяти

Внимание

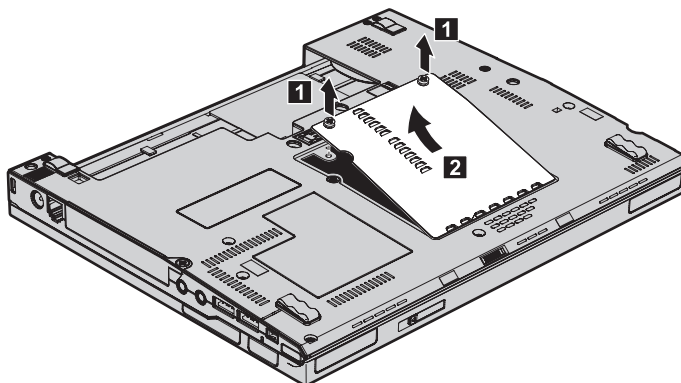
Перед тем, как приступить к замене памяти, прочитайте руководство *Руководство по технике безопасности и гарантии*.

Увеличение объема памяти - это эффективный способ ускорить работу программ. Объем памяти компьютера можно увеличить, установив в разъем памяти дополнительный модуль памяти SO-DIMM DDR 2 DRAM. В продаже есть модули SO-DIMM различной емкости.

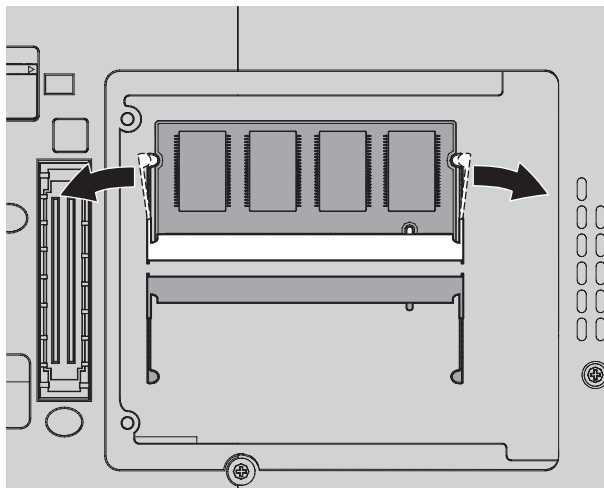
Примечание: Используйте только такие типы памяти, которые поддерживаются вашим компьютером. Если вы установите дополнительную память неправильно или если вы установите память неподдерживаемого типа, то при включении компьютера вы услышите предупреждающий сигнал.

Чтобы установить модуль SO-DIMM, сделайте следующее:

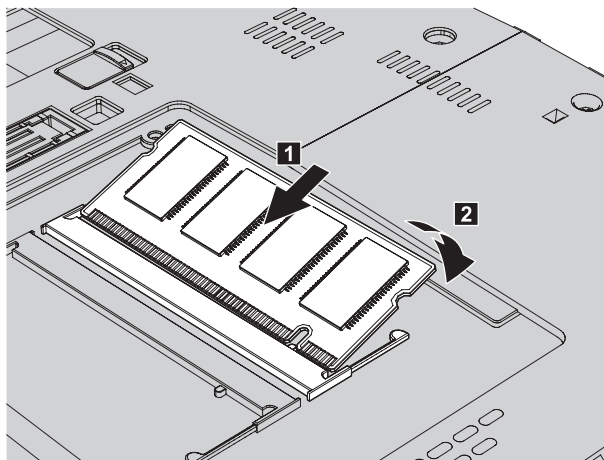
1. Дотроньтесь до металлической поверхности или до заземленного металлического объекта. Это снимет с вас заряд статического электричества, который может повредить SO-DIMM. Не прикасайтесь к контактам SO-DIMM.
2. **Выключите компьютер**, затем отсоедините от компьютера шнур электропитания и все остальные кабели.
3. Закройте дисплей компьютера и переверните компьютер.
4. Извлеките аккумулятор.
5. Отвинтите винты, которые закрепляют крышку разъема памяти **1**, а затем снимите крышку **2**.



6. Если в разъемы памяти уже установлены два модуля SO-DIMM, то удалите один из них, чтобы освободить место для нового модуля; для этого откройте одновременно обе защелки на обеих сторонах гнезда. Сохраните модуль памяти для использования в будущем.



7. Приложите модуль SO-DIMM к разъему памяти (вырезом к контактам), плотно вставьте его в разъем под углом примерно 20 градусов (**1**) и поворачивайте его вверх до тех пор, пока он не встанет на место (**2**).



8. Поставьте на место крышку отсека памяти и закрепите ее винтами.
9. Вставьте аккумулятор.
10. Переверните компьютер и подсоедините к нему шнур электропитания и другие кабели.

Чтобы проверить, правильно ли установлен модуль SO-DIMM, сделайте следующее:

1. Включите компьютер.
2. При появлении в нижнем левом углу экрана сообщения “To interrupt normal startup, press the blue ThinkVantage button” (Чтобы прервать стандартный процесс запуска, нажмите синюю кнопку ThinkVantage) нажмите кнопку ThinkVantage. Откроется окно Rescue and Recovery.
3. Щелкните по **Access BIOS** (Доступ к BIOS). Откроется окно System Restart Required (Требуется перезагрузка компьютера).
4. Щелкните по **Yes** (Да). Компьютер перезагрузится, и откроется меню приложения BIOS Setup Utility. В поле “Installed memory” (Установленная память) будет показан общий объем памяти, установленной в компьютере.

Глава 6. Получение консультаций и услуг

Получение консультаций и услуг

Если вам нужны консультации, услуги или техническая помощь, или вы просто хотите больше узнать о компьютерах ThinkPad, то Lenovo располагает множеством различных источников информации, которыми вы можете воспользоваться. В этом разделе рассказывается, где можно получить дополнительную информацию о компьютерах ThinkPad, что делать, если возникнут неполадки в работе компьютера, и куда обращаться за техническим обслуживанием (если это потребуется).

Пакеты обновлений Microsoft Service Packs - это самые последние источники обновлений для продуктов Windows. Их можно получать через Интернет (соединение может быть платным) или на диске. Более подробную информацию, включая ссылки, смотрите на Web-сайте Microsoft <http://www.microsoft.com>. Lenovo предлагает оперативную помощь при установке пакетов обновления для продуктов Microsoft Windows, установленных Lenovo, и ответы на вопросы, которые могут возникнуть при установке. Дополнительную информацию можно получить в Центре поддержки клиентов, позвонив по телефонам, приведенным в разделе “Список телефонов в разных странах мира” на стр. 47. Возможно, какие-то услуги вам придется оплатить.

Получение консультаций через Интернет

Новейшую информацию о компьютерах ThinkPad и их поддержке можно найти в Интернете на Web-сайте Lenovo. Адрес домашней страницы персональных компьютеров - <http://www.lenovo.com/think>.

Информацию о поддержке вашего компьютера ThinkPad можно найти по адресу <http://www.lenovo.com/think/support>. Посетив этот Web-сайт, вы сможете узнать, как устранять неполадки, ознакомиться с новыми способами использования вашего компьютера, получить информацию о дополнительных аппаратных средствах, которые еще больше упростят работу на компьютере ThinkPad.

Как обратиться в Центр поддержки клиентов

Если вы пытались исправить неполадку самостоятельно, но вам это не удалось, то во время гарантийного периода вы можете позвонить в центр поддержки клиентов. В течение гарантийного срока предоставляются следующие услуги:

- Выявление неполадок - Квалифицированные сотрудники помогут вам определить, связана ли неполадка с аппаратными средствами, и решить, что следует предпринять для ее устранения.

- Ремонт аппаратных средств Lenovo - Если будет установлено, что неполадка связана с аппаратными средствами Lenovo, на которые предоставляется гарантия, то квалифицированные специалисты обеспечат вам должный уровень сервисного обслуживания.
- Технологические изменения - Иногда после продажи продукта бывает необходимо внести в него изменения. Lenovo или уполномоченный торговец продукцией Lenovo внесут необходимые технологические изменения, относящиеся к приобретенным вами аппаратным средствам.

Гарантия не распространяется на:

- Замену или использование частей, произведенных не Lenovo или не для Lenovo, или частей, не находящихся на гарантии

Примечание: Все узлы, на которые распространяется гарантия, содержат 7-символьный идентификатор в формате FRU XXXXXXX

- Выявление причин неполадок в программных средствах
- Конфигурирование BIOS в процессе установки или обновления
- Изменения, исправления или модернизацию драйверов устройств
- Установку и обслуживание сетевой операционной системы (NOS)
- Установку и обслуживание прикладных программ

Чтобы определить, находится ли ваш компьютер на гарантии и когда истекает гарантийный срок, перейдите на страницу <http://www.lenovo.com/think/support>, щелкните по **Warranty** (Гарантии) и следуйте инструкциям на экране.

Полное изложение гарантийных условий Lenovo смотрите в гарантии Lenovo на аппаратные средства. Обязательно сохраните свидетельство о законности приобретения компьютера - это необходимое условие для получения гарантийного обслуживания.

Когда будете звонить, постарайтесь быть рядом с компьютером на тот случай, если, пытаясь помочь вам устранить неполадку, представитель службы технической поддержки попросит вас выполнить какие-то действия. Прежде чем звонить, обязательно загрузите самые последние драйверы и системные обновления, проведите диагностику и запишите всю информацию. Обращаясь за техническими консультациями, пожалуйста, имейте под рукой следующую информацию:

- Тип и модель компьютера
- Серийные номера компьютера, монитора и прочих компонентов, а также свидетельство о законности их приобретения
- Описание неполадки
- Точный текст всех полученных сообщений об ошибках
- Данные о конфигурации аппаратных и программных средств

Номера телефонов центров поддержки клиентов приводятся в этом руководстве в разделе Список телефонов в разных странах мира.

Примечание: Приведенные здесь номера телефонов могут измениться без дополнительного уведомления. Для того, чтобы узнать новейшие номера телефонов центра поддержки клиентов и часы его работы, посетите Web-сайт <http://www.lenovo.com/support/phone>. Если в списке телефонов не указан номер телефона для вашей страны или региона, то свяжитесь с продавцом или торговым представителем Lenovo.

Как получить помощь вдали от дома

Если вы путешествуете со своим компьютером или переезжаете в страну, где продаются компьютеры того же типа, что и ваш ThinkPad, то ваш компьютер может подпадать под условия Международного гарантийного обслуживания, что автоматически дает право на получение гарантийного обслуживания в течение гарантийного срока. Обслуживание будут проводить торговцы услугами, уполномоченные проводить гарантийное обслуживание.

В каждой стране существует свой порядок обслуживания; некоторые услуги могут предоставляться не во всех странах. Международное гарантийное обслуживание предоставляется в соответствии с порядком, принятым в стране, где производится обслуживание (например, обслуживания путем депонирования, обслуживания без выезда на место и с выездом на место). В некоторых странах может оказаться, что сервисные центры обслуживают не все модели компьютеров данного типа. В некоторых странах во время обслуживания может потребоваться оплата или могут действовать ограничения.

Для того, чтобы определить, подпадает ли ваш компьютер под условия Международного гарантийного обслуживания, и посмотреть список стран, на которые распространяются его условия, посетите Web-сайт <http://www.lenovo.com/think/support>, щелкните по **Warranty** (Гарантия) и следуйте инструкциям на экране.

Список телефонов в разных странах мира

Номера телефонов могут быть изменены без уведомления. Новейшую информацию о номерах телефонов можно получить по адресу <http://www.lenovo.com/support/phone>.

Страна или регион	Номер телефона
Австралия	131-426 (английский)
Австрия	01-24592-5901 (30-дневная оперативная поддержка) 01-211-454-610 (Гарантийное обслуживание и поддержка) (немецкий)
Аргентина	0800-666-0011 (испанский)

Страна или регион	Номер телефона
Африка	Африка: +44 (0)1475-555-055 Южная Африка: +27-11-3028888 11 3028888 и 0800110756 Центральная Африка: обратитесь к ближайшему бизнес-партнеру Lenovo
Бельгия	02-210-9820 (30-дневная оперативная поддержка) (голландский) 02-210-9800 (30-дневная оперативная поддержка) (французский) 02-225-3611 (Гарантийное обслуживание и поддержка) (голландский, французский)
Ближний Восток	+44 (0) 1475-555-055
Боливия	0800-10-0189 (испанский)
Бразилия	Регион Сан Пауло: (11) 3889-8986 За пределами региона Сан Пауло: 0800-701-4815 (бразильский португальский)
Венгрия	+36-1-382-5720
Венесуэла	0-800-100-2011 (испанский)
Вьетнам	Северная область и Ханой: 84-4-843-6675 Южная область и Хо-Ши-Мин: 84-8-829-5160 (английский и вьетнамский)
Гватемала	1800-624-0051 (испанский)
Германия	07032-15-49201 (30-дневная оперативная поддержка) 01805-25-35-58 (Гарантийное обслуживание и поддержка) (немецкий)
Гондурас	Тегусигальпа: 232-4222 Сан-Педро Сула: 552-2234 (испанский)
Греция	+30-210-680-1700
Дания	4520-8200 (30-дневная оперативная поддержка) 7010-5150 (Гарантийное обслуживание и поддержка) (датский)
Доминиканская Республика	1-866-434-2080 (испанский)
Израиль	Сервисный центр в Гиват-Шмуэль: +972-3-531-3900 (иврит, английский)
Индия	1800-425-6666 или +91-80-2678-8970 (английский)
Индонезия	800-140-3555 (английский) 62-21-251-2955 (бахаса, индонезийский)

Страна или регион	Номер телефона
Ирландия	01-815-9202 (30-дневная оперативная поддержка) 01-881-1444 (Гарантийное обслуживание и поддержка) (английский)
Испания	91-714-7983 0901-100-000 (испанский)
Италия	02-7031-6101 (30-дневная оперативная поддержка) +39-800-820094 (Гарантийное обслуживание и поддержка) (итальянский)
Канада	1-800-565-3344 (английский и французский) Только в Торонто: 416-383-3344
Кипр	+357-22-841100
Китай	Линия технической поддержки 800-990-8888 86-10-58851110 (традиционный китайский)
Китай (Особый административный район Гонконг)	ThinkPad ("Горячая" линия технической поддержки) 2516-3939 (Особый административный район Гонконг) 0800-839 (Особый административный район Макао) Сервисный центр ThinkPad: 2825-6580 (Особый административный район Гонконг) 715-399 (Особый административный район Макао) Домашние мультимедийные компьютеры: 800-938-228 (Особый административный район Гонконг) 0800-336 (Особый административный район Макао) (кантонский, английский и традиционный китайский)
Китай (Особый административный район Макао)	ThinkPad ("Горячая" линия технической поддержки): 0800-839 (кантонский, английский и традиционный китайский)
Колумбия	1-800-912-3021 (испанский)
Корея	1588-5801 (корейский)
Коста-Рика	800-011-1029 (испанский)
Латвия	+371 7070360
Литва	+370 5 278 66 00
Люксембург	+352-298-977-5063 (французский)
Малайзия	1800-88-8558 (английский, бахаса, малайский)
Мальта	+35621445566
Мексика	001-866-434-2080 (испанский)
Нидерланды	+31-20-514-5770 (голландский)

Страна или регион	Номер телефона
Никарагуа	001-800-220-1830 (испанский)
Новая Зеландия	0800-733-222 (английский)
Норвегия	6681-1100 (30-дневная оперативная поддержка) 8152-1550 (Гарантийное обслуживание и поддержка) (норвежский)
Панама	206-6047 001-866-434-2080 Центр поддержки клиентов Lenovo (бесплатный звонок) (испанский)
Перу	0-800-50-866 (испанский)
Польша	+48-22-878-6999
Португалия	+351-21-892-7147 (португальский)
Российская Федерация	Москва +7 (495) 258-6300 Бесплатный звонок: 8 800 200 6300 (русский)
Румыния	+4-021-224-4015
Сингапур	1800-3172-888 (английский, бахаса, малайский)
Словакия	+421-2-4954-5555
Словения	+386-1-4796-699
Соединенное Королевство	01475-555-055 (30-дневная оперативная поддержка) 08705-500-900 (Стандартная гарантийная поддержка) (английский)
США	1-800-426-7378 (английский)
Таиланд	1-800-299-229 (тайский)
Тайвань	886-2-8723-9799 или 0800-000-700 (традиционный китайский)
Турция	00800-4463-2041 (турецкий)
Уругвай	000-411-005-6649 (испанский)
Филиппины	1800-1888-1426 (английский) 63-2-995-8420 (филиппинский)
Финляндия	09-459-6960 (30-дневная оперативная поддержка) +358-800-1-4260 (Гарантийное обслуживание и поддержка) (финский)

Страна или регион	Номер телефона
Франция	Аппаратные средства: 0810-631-213 (Гарантийное обслуживание и поддержка) Программные средства: 0810-631-020 (Гарантийное обслуживание и поддержка) 0238-557-450 (30-дневная оперативная поддержка) (французский)
Хорватия	0800-0426
Чешская Республика	+420-2-7213-1316
Чили	800-361-213 188-800-442-488 (бесплатный звонок) (испанский)
Швейцария	058-333-0900 (30-дневная оперативная поддержка) 0800-55-54-54 (Гарантийное обслуживание и поддержка) (немецкий, французский и итальянский)
Швеция	08-477-4420 (30-дневная оперативная поддержка) 077-117-1040 (Гарантийное обслуживание и поддержка) (шведский)
Шри Ланка	+9411 2493547 +9411 2493548 (английский)
Эквадор	1-800-426911 (испанский)
Эль-Сальвадор	800-6264 (испанский)
Эстония	+372 66 00 800 +372 6776793
Япония	Бесплатный звонок для продуктов ThinkPad: 0120-20-5550 Международные звонки: +81-46-266-4716 По обоим номерам ответит автоответчик на японском языке. Чтобы вам ответили по-английски, подождите, пока не закончится японский текст; после этого вам ответит оператор. Скажите оператору "English support, please", и вас переключат на оператора, говорящего по-английски.

Приложение А. Информация о гарантии

В этом приложении содержится информация относительно гарантийного срока и типа гарантийного обслуживания, применимых к вашему аппаратному продукту Lenovo в вашей стране или регионе. Положения и условия Ограниченной гарантии Lenovo, применимые к вашему аппаратному продукту Lenovo, смотрите в Главе 3, Информация о гарантии, в руководстве *Руководство по технике безопасности и гарантии*, которое поставляется с продуктом Lenovo.

Тип компьютера	Страна или регион приобретения	Гарантийный период	Виды гарантийного обслуживания
7666	США, Канада, Мексика, Бразилия и Австралия	Детали и сборка - 3 года Аккумулятор - 1 год	3 1
	Европа, Ближний Восток, Африка, Латинская Америка и страны Тихоокеанского региона Азии	Детали и сборка - 3 года Аккумулятор - 1 год	4 1
	Япония	Детали и сборка - 1 год Аккумулятор - 1 год	3 1
7667	Все	Детали и сборка - 3 года Аккумулятор - 1 год	2 1
7668	США, Канада	Детали и сборка - 1 год Аккумулятор - 1 год	3 1
7669	США, Канада	Детали и сборка - 3 года Аккумулятор - 1 год	3 1
7670	США, Канада, Мексика, Бразилия, Австралия и Япония	Детали и сборка - 4 года Аккумулятор - 1 год	3 1
	Европа, Ближний Восток, Африка, Латинская Америка и страны Тихоокеанского региона Азии	Детали и сборка - 4 года Аккумулятор - 1 год	4 1
7671	Все	Детали и сборка - 4 года Аккумулятор - 1 год	2 1

Тип комьютера	Страна или регион приобретения	Гарантийный период	Виды гарантийного обслуживания
7673	США, Канада, Мексика, Бразилия и Австралия	Детали и сборка - 3 года Аккумулятор - 1 год	3 1
	Европа, Ближний Восток, Африка, Латинская Америка и страны Тихоокеанского региона Азии	Детали и сборка - 3 года Аккумулятор - 1 год	4 1
	Япония	Детали и сборка - 1 год Аккумулятор - 1 год	3 1
7674	Все	Детали и сборка - 3 года Аккумулятор - 1 год	2 1
7675	США, Канада	Детали и сборка - 1 год Аккумулятор - 1 год	3 1
7676	США, Канада	Детали и сборка - 3 года Аккумулятор - 1 год	3 1
7678	США, Канада, Мексика, Бразилия, Австралия и Япония	Детали и сборка - 4 года Аккумулятор - 1 год	3 1
	Европа, Ближний Восток, Африка, Латинская Америка и страны Тихоокеанского региона Азии	Детали и сборка - 4 года Аккумулятор - 1 год	4 1
7679	Все	Детали и сборка - 4 года Аккумулятор - 1 год	2 1

Типы гарантийного обслуживания

1. Обслуживание при отказе узлов, подлежащих замене силами заказчика (CRU)

При выполнении гарантийного обслуживания этого типа сервис-центр отправит вам CRU, чтобы вы выполнили замену самостоятельно. Большинство CRU установить просто, но для установки некоторых CRU требуются определенные технические навыки и инструменты. Информация о CRU и инструкции по замене поставляются вместе с вашим продуктом; кроме того, их всегда можно запросить в Lenovo. Вы можете попросить сервис-центр установить некоторые CRU в соответствии с одним из типов гарантийного обслуживания, указанным для вашего продукта. Установку внешних CRU (например, мышь, клавиатуру и монитор) вы должны выполнить самостоятельно. В материалах, поставляемых с CRU, Lenovo указывает, нужно ли возвращать неисправный узел CRU. Если узел нужно вернуть, то 1) вместе с запасным узлом CRU поставляются инструкции по возврату, оплаченная марка для возврата и контейнер, и 2) если вы не

возвратите дефектный узел в сервис-центр в течение 30 (тридцати) дней после получения вами узла, предоставленного для замены, то сервис-центр может выставить вам счет за этот узел.

2. Обслуживание на месте

При выполнении гарантийного обслуживания этого типа сервис-центр отремонтирует или заменит продукт на месте. Вы должны обеспечить соответствующее рабочее помещение, в котором продукт Lenovo можно будет разобрать и собрать. Для некоторых продуктов при проведении тех или иных видов ремонта может возникнуть необходимость отправить его в определенный сервис-центр.

3. Курьерские и складские услуги

При выполнении гарантийного обслуживания этого типа ваш продукт будет отремонтирован или заменен в определенном сервис-центре; перевозку организует ваш сервис-центр. Ответственность за отключение продукта возлагается на вас. Вам предоставят транспортировочный контейнер для возврата продукта в указанный сервис-центр. Курьер заберет ваш продукт и доставит его в указанный сервисный центр. После ремонта или замены сервис-центр организует обратную доставку продукта.

4. Обслуживание при доставке или пересылке по почте силами заказчика

При выполнении гарантийного обслуживания этого типа ваш продукт будет отремонтирован или заменен в определенном сервис-центре; перевозку организуете вы. В соответствии с тем, что укажет сервис-центр, вы доставите или перешлете по почте (с заранее оплаченной доставкой, если не указано иное) продукт, упакованный надлежащим образом, по указанному адресу. После того, как продукт отремонтируют или заменят, его можно будет забрать. Если вы не сможете забрать продукт, то ваш сервис-центр может распорядиться продуктом по своему усмотрению. При обслуживании с пересылкой по почте, Lenovo возвратит продукт за свой счет, если только сервис-центр не укажет иное.

Приложение В. Узлы, подлежащие замене силами заказчика (Customer Replaceable Units - CRU)

Узлы, подлежащие замене силами заказчика (Customer Replaceable Units - CRU) - это компоненты компьютера, которые пользователь может модернизировать или заменить самостоятельно. Есть два типа CRU: *внутренние* и *внешние*. Внешние CRU установить просто, тогда как для установки внутренних CRU требуются определенные технические навыки и, в некоторых случаях, инструменты (например, отвертка). Однако заказчик может безопасно удалить как внешние, так и внутренние CRU.

Внешние CRU заказчика заменяют самостоятельно. Внутренние CRU могут быть удалены и установлены заказчиками или сотрудниками технической службы Lenovo (во время гарантийного периода).

Ваш компьютер содержит следующие типы внешних CRU:

- **Внешние CRU (подключаемые):** Эти CRU подключаются к компьютеру. Примеры таких CRU: адаптер питания и шнур питания.
- **Внешние CRU с защелками:** Эти CRU оснащены защелками, которые упрощают удаление и замену компонентов. Примеры таких CRU: основной аккумулятор ноутбука, дисковод оптических дисков, жесткий диск и дополнительный аккумулятор.

Ваш компьютер содержит следующие типы внутренних CRU:

- **Внутренние CRU (расположены за съемной панелью):** Эти CRU - это отдельные компоненты внутри компьютера; они прикрыты съемной панелью, которая обычно крепится одним или двумя винтами. После того, как съемная панель снята, видны только некоторые CRU. Примеры таких CRU: модули памяти и жесткие диски.
- **Внутренние CRU (расположены внутри продукта):** Доступ к этим CRU можно получить, только открыв корпус компьютера. Примеры таких CRU: карты PCI Express Mini Card и встроенная клавиатура.

Во встроенной справочной системе *Access Help* есть инструкции по замене внутренних и внешних CRU. Щелкните по **Пуск**, поместите указатель на **Все программы** (в Windows 2000 - **Программы**), а затем на **ThinkVantage**. Щелкните по **Access Help**.

Кроме того, описания некоторых важных CRU содержатся в Руководстве по обслуживанию и устранению неполадок (настоящее руководство) и в публикации *Инструкции по установке*.

Если вы не можете получить эти инструкции, или если при замене CRU возникают затруднения, то вы можете использовать следующие дополнительные ресурсы:

- Онлайн-руководство по обслуживанию аппаратной части и онлайн-видео клипы размещены на Web-сайте поддержки <http://www.lenovo.com/support/site.wss/document.do?sitestyle=lenovo&Indocid=part-video>.
- Центр поддержки клиентов. Номер телефона Центра поддержки в вашей стране или регионе можно найти в разделе “Список телефонов в разных странах мира” на стр. 47.

Примечание: Используйте только компоненты, поставляемые Lenovo. Информацию о гарантии на CRU для вашего типа компьютера смотрите в главе 3 ‘Информация о гарантии’ публикации *Руководство по технике безопасности и гарантии*.

В следующей таблице перечислены CRU для вашего компьютера и указано, где находятся инструкции по замене.

	Руководство по обслуживанию и устранению неполадок	Инструкции по установке	Access Help	Онлайн-руководство по обслуживанию аппаратной части	Онлайн видео
Внешние CRU (подключаемые)					
Адаптер питания		X			
Шнур для адаптера питания		X			
Колпачок TrackPoint			X		
Внешние CRU (с защелками)					
Аккумулятор	X		X	X	X
Внутренние CRU (за съемной панелью)					
Жесткий диск	X		X	X	X
Память	X		X	X	X
Внутренние CRU (расположенные внутри продукта)					
Клавиатура			X	X	X
Подставка для рук	X		X	X	X

	Руководство по обслуживанию и устранению неполадок	Инструкции по установке	Access Help	Онлайновое руководство по обслуживанию аппаратной части	Онлайн видео
Карта PCI Express Mini Card			X	X	X
Дочерняя сетевая карта			X	X	X

Приложение С. Компоненты и спецификации

Характеристики

Процессор

- Просмотрите системные свойства вашего компьютера. Это можно сделать следующим образом:

Щелкните по **Пуск**, щелкните правой кнопкой мыши по **Компьютер** (в Windows XP и в Windows 2000 - **Мой компьютер**) и выберите в выпадающем меню **Свойства**.

Память

- Синхронная динамическая оперативная память с удвоенной скоростью обмена (DDR2)

Устройство хранения данных

- 2,5-дюймовый жесткий диск

Дисплей

Цветной дисплей использует технологию TFT:

- Размер: 12,1 дюйма
- Разрешение:
 - Жидкокристаллический дисплей: 1024x768
 - Внешний монитор: до 2048x1536
- Регулятор яркости
- ThinkLight[®]

Клавиатура

- 89-, 90- или 94-клавишная
- TrackPoint
- Функциональная клавиша Fn
- Клавиша ThinkVantage
- Кнопки регулирования громкости

Интерфейс

- Разъем внешнего монитора
- Гнездо для стерео наушников
- Гнездо микрофона
- 3 разъема Universal Serial Bus (USB)
- Разъем IEEE 1394 (в некоторых моделях)
- Телефонное гнездо RJ11
- Разъем RJ45 сети Ethernet
- Отсек Ultrabay Slim (в дополнительном отсеке ThinkPad X6 UltraBase)

Характеристики

- Разъем дока

Разъем для платы PC Card

- PC Card типа II

Дисковод оптических дисков

- CD-ROM, DVD-ROM, комбинированный дисковод или мультидисковод Multi-Burner в дополнительном отсеке ThinkPad X6 UltraBase, в зависимости от модели

Компоненты для беспроводной связи

- Встроенная функция беспроводной локальной сети (в некоторых моделях)
- Встроенная функция *Bluetooth* (в некоторых моделях)
- Встроенная функция беспроводной глобальной сети (в некоторых моделях)

Устройство считывания цифровых носителей

- Гнездо для платы Secure Digital (SD)

Устройство аутентификации

- Устройство распознавания отпечатков пальцев (в некоторых моделях)

Спецификации
Размеры

- Ширина: 268 мм
- Глубина: 211 мм
- Высота: 20 - 27,9 мм или 20 - 35,2 мм (в зависимости от модели)

Окружающая среда

- Максимально допустимая высота над уровнем моря без герметизации: 3048 м
- Температура
 - До высоты над уровнем моря 2438 м
 - Для включенного компьютера: 5°C - 35°C
 - Для выключенного компьютера: 5° - 43°C
 - На высоте над уровнем моря выше 2438 м
 - Максимальная температура при работе в условиях пониженного давления: 31,3°C

Примечание: При зарядке аккумулятора его температура должна быть не ниже 10°C.

- Относительная влажность:
 - Для включенного компьютера: 8% - 80%
 - Для выключенного компьютера: 5% - 95%

Тепловая эмиссия

- Максимум 65 Вт(222 Бте/ч) (в зависимости от модели)

Источник питания (адаптер электропитания)

- Переменный ток (50-60 Гц)
- Входное напряжение адаптера электропитания: 100-240 вольт переменного тока 50-60 герц

Аккумулятор

ThinkPad X61s

- ThinkPad X60 4-элементный литий-ионный (Li-Ion) призматический аккумулятор
 - Номинальное напряжение: 14,4 вольт постоянного тока
 - Емкость: 2,0 АЧ

ThinkPad X61s и ThinkPad X61

- ThinkPad X60 4-элементный литий-ионный (Li-Ion) цилиндрический аккумулятор
 - Номинальное напряжение: 14,4 вольт постоянного тока
 - Емкость: 2,6 АЧ
- ThinkPad X60 8-элементный литий-ионный (Li-Ion) аккумулятор
 - Номинальное напряжение: 14,4 вольт постоянного тока
 - Емкость: 5,2 АЧ

Продолжительность работы аккумулятора

- Остаток заряда в аккумуляторе (в процентах) можно посмотреть при помощи индикатора Power Manager в панели задач.

Приложение D. Замечания

Замечания

Lenovo может не предоставлять в других странах продукты, услуги и аппаратные средства, описанные в данном документе. Сведения о продуктах и услугах, доступных в настоящее время в вашей стране, можно получить в местном представительстве Lenovo. Ссылки на продукты, программы или услуги Lenovo не означают и не предполагают, что можно использовать только указанные продукты, программы или услуги Lenovo. Разрешается использовать любые функционально эквивалентные продукты, программы или услуги, если при этом не нарушаются права Lenovo на интеллектуальную собственность. Однако при этом ответственность за оценку и проверку работы всех продуктов, программ или услуг других производителей возлагается на пользователя.

Lenovo может располагать патентами или рассматриваемыми заявками на патенты, относящимися к предмету данной публикации. Предоставление этого документа не дает вам никакой лицензии на эти патенты. Вы можете послать запрос на лицензию в письменном виде по адресу:

*Lenovo (United States), Inc.
1009 Think Place - Building One
Morrisville, NC 27560
U.S.A.
Attention: Lenovo Director of Licensing*

LENOVO ПРЕДОСТАВЛЯЕТ ДАННУЮ ПУБЛИКАЦИЮ “КАК ЕСТЬ”, БЕЗ КАКИХ-ЛИБО ГАРАНТИЙ, ЯВНЫХ ИЛИ ПОДРАЗУМЕВАЕМЫХ, ВКЛЮЧАЯ, НО НЕ ОГРАНИЧИВАЯСЬ ТАКОВЫМИ, ПОДРАЗУМЕВАЕМЫЕ ГАРАНТИИ ОТНОСИТЕЛЬНО ЕЕ КОММЕРЧЕСКОГО ИСПОЛЬЗОВАНИЯ ИЛИ ПРИГОДНОСТИ ДЛЯ КАКИХ-ЛИБО ЦЕЛЕЙ. Законодательство некоторых стран не допускает отказ от явных или предполагаемых гарантий для ряда сделок; в таком случае данное положение может к вам не относиться.

В приведенной здесь информации могут встретиться технические неточности и типографские опечатки. В публикацию время от времени вносятся изменения, которые будут отражены в следующих изданиях. Lenovo может в любой момент без какого-либо предварительного уведомления вносить улучшения и/или изменения в продукты и/или программы, которые описаны в данной публикации.

Продукты, описанные в данном документе, не предназначены для имплантирования или использования в каких-либо устройствах

жизнеобеспечения, отказ которых может привести к нарушению жизнедеятельности и летальному исходу. Информация, содержащаяся в данном документе, не влияет на спецификации продукта и гарантийные обязательства Lenovo и не меняет их. Ничто в этом документе не служит явной или неявной лицензией или гарантией возмещения ущерба в связи с правами на интеллектуальную собственность корпорации Lenovo или третьих сторон. Все данные, содержащиеся в данном документе, были получены в специфических условиях и приводятся только в качестве иллюстрации. Результаты, полученные в других рабочих условиях, могут существенно отличаться от них.

Lenovo может использовать или распространять присланную вами информацию любым способом, каким сочтет нужным, без каких-либо обязательств перед вами.

Любые ссылки в данной информации на Web-сайты, не принадлежащие Lenovo, приводятся только для удобства и никоим образом не означают поддержки Lenovo этих Web-сайтов. Материалы на этих Web-сайтах не входят в число материалов по данному продукту Lenovo, и всю ответственность за использование этих Web-сайтов вы принимаете на себя.

Все данные по производительности, содержащиеся в этой публикации, получены в настроенной среде. Поэтому результаты, полученные в других операционных средах, могут заметно отличаться от приведенных. Возможно, что некоторые измерения были выполнены в разрабатываемых системах, и нет никакой гарантии, что в общедоступных системах результаты этих измерений будут такими же. Кроме того, результаты некоторых измерений были получены экстраполяцией. Реальные результаты могут отличаться от них. Пользователи настоящего документа должны проверить соответствующие данные в своей конкретной среде.

Замечания об электромагнитном излучении

Следующая информация относится к компьютерам ThinkPad X61 типа 7666, 7667, 7668, 7669, 7670, 7671, 7673, 7674, 7675, 7676, 7678 и 7679.

Заявление Федеральной комиссии связи США

По результатам тестирования было установлено, что данное оборудование соответствует предельно допустимому уровню излучения для цифровых устройств класса В согласно части 15 правил Федеральной комиссии связи. Этот предельно допустимый уровень обеспечивает разумную степень защиты от помех в бытовых условиях. Данное оборудование генерирует, использует и способно излучать энергию в радиочастотном диапазоне, и если при его установке и эксплуатации не соблюдать соответствующие инструкции, может быть источником радиопомех. Однако нет никакой гарантии, что та или иная установка при определенных условиях не станет источником помех. Если данное оборудование будет создавать помехи радио- и телевизионному приёму, что

можно определить, включая и выключая оборудование, пользователю рекомендуется попытаться устранить помехи одним или несколькими из описанных ниже способов:

- Переориентировать или переставить принимающую антенну
- Увеличить расстояние между оборудованием и приемником
- Включить оборудование в другую розетку, отличную от той, к которой присоединен приемник
- Обратиться за помощью к уполномоченному торговцу или к представителю сервисной службы.

Чтобы обеспечить соответствие требованиям Федеральной комиссии связи по допустимому уровню электромагнитного излучения, следует использовать экранированные и заземленные кабели и разъемы. Подходящие кабели и разъемы можно приобрести у уполномоченных торговцев продукцией Lenovo. Lenovo не несет ответственности за помехи радио- и телевизионному приему, если причиной помех явилось использование кабелей и разъемов, отличных от рекомендованных Lenovo, либо несанкционированное изменение конструкции или переделка этого оборудования. В случае несанкционированного изменения конструкции или переделки оборудования пользователь может лишиться прав на его эксплуатацию.

Это устройство соответствует требованиям части 15 правил Федеральной комиссии связи. Его работа отвечает следующим двум условиям: (1) это устройство не должно вызывать помех, и (2) это устройство должно допускать любые входящие помехи, в том числе такие, которые могут вызвать сбои в работе.

Ответственная сторона:

Lenovo (United States) Incorporated
1009 Think Place - Building One
Morrisville, NC 27650
U.S.A.
Телефон: (919) 294-5900



Заявление о соответствии промышленным стандартам Канады по электромагнитному излучению для оборудования класса В

Этот цифровой аппарат класса В соответствует канадским нормам ICES-003.

Avis de conformité à la réglementation d'Industrie Canada

Cet appareil numérique de la classe B est conforme à la norme NMB-003 du Canada.

Заявление о соответствии требованиям Директивы EMC Европейского Союза

Этот продукт отвечает охранным требованиям Руководящего Совета Европейского союза 89/336/ЕЕС по сближению национальных законов, относящихся к электромагнитной совместимости. Lenovo не несет ответственности за какие-либо несоответствия требованиям техники безопасности в результате несанкционированного изменения конструкции продукта, включая установку дополнительных плат, производимых не Lenovo.

Настоящее изделие проверено и признано отвечающим предельным нормам класса В для оборудования информационных технологий в соответствии с европейским стандартом EN 55022 (CISPR 22). Эти предельные нормы класса В разработаны для обеспечения разумной защиты от помех для лицензированных устройств связи в типичной бытовой среде.

Чтобы уменьшить вероятность возникновения помех радио- и телевизионному приему (а также работе прочего электрического и электронного оборудования), следует использовать соответствующим образом экранированные и заземленные кабели и разъемы. Эти кабели и разъемы можно приобрести у уполномоченных торговцев продукцией Lenovo. Lenovo не может взять на себя ответственность за любые помехи, вызванные использованием кабелей и разъемов, отличных от рекомендованных.

Заявление VCCI класса В на японском языке

この装置は、情報処理装置等電波障害自主規制協議会（VCCI）の基準に基づくクラスB情報技術装置です。この装置は、家庭環境で使用することを目的としていますが、この装置がラジオやテレビジョン受信機に近接して使用されると、受信障害を引き起こすことがあります。

取扱説明書に従って、正しい取り扱いをして下さい。

Заявления EU WEEE

Знак Waste Electrical and Electronic Equipment (WEEE) применяется только в странах Европейского Союза и в Норвегии. Электрическое оборудование помечается в соответствии с директивой European Directive 2002/96/EC по утилизации электрического и электронного оборудования (Waste electrical and electronic equipment - WEEE). Директива определяет общую схему возврата и переработки использованного электрического оборудования, которую нужно использовать во всех странах Европейского союза. Эта пометка ставится на различных продуктах и означает, что этот продукт нельзя выбрасывать; по окончании срока службы его нужно утилизировать в соответствии с Директивой.

Пользователи электрического и электронного оборудования (Electrical and Electronic Equipment - EEE) с пометкой WEEE (Приложение IV Директивы WEEE) не должны утилизировать отслужившее оборудование EEE как неотсортированные муниципальные отходы; это оборудование нужно вернуть (в соответствии с имеющейся в распоряжении пользователей общей схемой сбора отходов) для переработки или восстановления, сводя к минимуму любые потенциальные воздействия EEE на окружающую среду и здоровье человека, связанные с наличием в оборудовании опасных компонентов. Дополнительную информацию по WEEE смотрите на Web-сайте <http://www.lenovo.com/lenovo/environment>.

Замечание для пользователей в США

Информация по перхлоратам для Калифорнии:

Продукты, укомплектованные литиевыми батарейками CR (двуокись марганца), могут содержать перхлораты.

Содержит перхлораты — возможно, требуется особое обращение.

Дополнительную информацию смотрите в разделе <http://www.dtsc.ca.gov/hazardouswaste/perchlorate>.

Предложение программного пакета IBM Lotus

О предложении для заказчиков компьютеров ThinkPad с установленной системой Windows XP: Как клиент и законный владелец компьютера ThinkPad с операционной системой Windows XP, вы получаете разовую ограниченную лицензию на программный пакет “автономной” версии Lotus Notes® Client и разовую лицензию на программный пакет Lotus® SmartSuite®. Эти лицензии дают вам право установить и использовать это программное обеспечение на своем новом компьютере ThinkPad, выбрав один из следующих вариантов:

О предложении для заказчиков компьютеров ThinkPad с установленной системой Windows Vista: Как клиент и законный владелец компьютера ThinkPad с операционной системой Windows Vista, вы получаете разовую ограниченную лицензию на программный пакет “автономной” версии Lotus Notes Client. Эта лицензия дает вам право установить и использовать это программное обеспечение на своем новом персональном компьютере ThinkPad, выбрав один из следующих вариантов:

- **Носитель с этим программным обеспечением в данное предложение не включен.** Если у вас ещё нет носителя с пакетом Lotus Notes Client или Lotus SmartSuite, вы можете заказать компакт-диск и установить программное обеспечение на свой компьютер. Дополнительную информацию смотрите в разделе “Чтобы заказать компакт-диск” на стр. 71.
- **Если у вас уже есть лицензионная копия программного обеспечения,** вы имеете право сделать с него одну дополнительную копию и пользоваться ею.

О программном обеспечении IBM Lotus Notes: Автономная ограниченная версия пакета Notes дает возможность собрать воедино важнейшие ресурсы управления почтовой, деловой и персональной информацией — электронная почта, календарь, список срочных дел — и иметь доступ к ним как при работе в сети, так и не будучи подключенным к сети. В лицензию на автономную версию не входят права на доступ ни к каким серверам IBM® Lotus Domino®; однако эту лицензию можно обновить до полной лицензии Notes (по льготной цене). Дополнительную информацию смотрите на Web-сайте <http://www.lotus.com/notes>.

О программном обеспечении IBM Lotus SmartSuite: Lotus SmartSuite содержит мощные программные средства, позволяющие экономить время, без задержки приступить к работе и эффективно выполнять индивидуальные задания.

- Lotus Word Pro® — текстовый редактор
- Lotus 1-2-3® — электронная таблица
- Lotus Freelance Graphics® — презентационная графика
- Lotus Approach® — база данных
- Lotus Organizer® — менеджер расписания, контактов и информации
- Lotus FastSite® — Web-издательство
- Lotus SmartCenter — менеджер информации Интернет

Поддержка клиентов: За номерами телефонов и помощью во время первоначальной установки программного обеспечения обращайтесь на сайт <http://www.lenovo.com/think/support>. Платную техническую поддержку, выходящую за рамки помощи при первоначальной установке, можно получить, обратившись на сайт <http://www.lotus.com/passport>.

Международное программное лицензионное соглашение: Программное обеспечение, предоставляемое вам по лицензии в рамках данного предложения, не включает обновления программного обеспечения и техническую поддержку и подпадает под условия международного программного лицензионного соглашения IBM (International Program License Agreement - IPLA), которое сопровождает программное обеспечение. Если вы пользуетесь программными пакетами Lotus SmartSuite и Lotus Notes, описанными в данном предложении, это означает, что вы принимаете условия этого предложения и условия IPLA. За дополнительной информацией о международном программном лицензионном соглашении IBM (IPLA) обращайтесь на сайт <http://www.ibm.com/software/sla/sladb.nsf>. Эти программы перепродаже не подлежат.

Подтверждение права: Подтверждением права на данный продукт являются документы на приобретение вашего компьютера ThinkPad, а также данное Предложение.

Приобретение обновлений, дополнительных лицензий и технической поддержки
Обновления программ и техническую поддержку можно приобрести у IBM за отдельную плату через программу Passport Advantage® Program. За информацией

о приобретении дополнительных лицензий на Notes, SmartSuite и другие продукты Lotus обращайтесь на сайт <http://www.ibm.com> или <http://www.lotus.com/passport>.

Чтобы заказать компакт-диск:

Внимание: Согласно данному Предложению вы можете заказать один компакт-диск на лицензию. При этом вам нужно будет сообщить 7-значный серийный номер приобретенного вами компьютера ThinkPad. Компакт-диск предоставляется бесплатно, однако вам придётся оплатить стоимость пересылки, а также все местные налоги и сборы. Выполнение вашего заказа может занять от 10 до 20 рабочих дней.

–В США и Канаде:

Звоните по телефону 800-690-3899

–В странах Латинской Америки:

Адрес в Интернете: <http://smartsuite.modusmedia.com>

Почтовый адрес:

IBM - Lotus Notes and SmartSuite Program

Modus Media International

501 Innovation Avenue

Morrisville, NC, USA 27560

Факс: 919-405-4495

Адрес электронной почты для получения информации о заказе:

smartsuite_ibm@modusmedia.com

–В странах Европы:

Адрес в Интернете: <http://ibm-apel.modus.com/>

Почтовый адрес:

Lotus Fulfillment, ModusLink Kft. 1222 Budapest,

Nagytetenyi ut 112

Венгрия

Адрес электронной почты для получения информации о заказе:

ibm_smartsuite@modusmedia.com

–В странах Азии и тихоокеанского региона:

Адрес в Интернете: <http://smartsuite.modusmedia.com>

Почтовый адрес:

IBM - Lotus Notes and SmartSuite Program

Modus Media International

eFulfillment Solution Center

750 Chai Chee Road

#03-10/14, Technopark at Chai Chee,

Singapore 469000

Факс: +65 6448 5830

Адрес электронной почты для получения информации о заказе:

Smartsuiteapac@modusmedia.com

Товарные знаки

Следующие термины - это товарные знаки Lenovo в Соединенных Штатах Америки и/или других странах:

- Lenovo
- ThinkPad
- PS/2
- Rescue and Recovery
- ThinkVantage
- ThinkLight
- TrackPoint
- Ultrabay
- UltraBase

Следующие термины - это товарные знаки Корпорации International Business Machines в Соединенных Штатах Америки и/или других странах:

- IBM (используется по лицензии)
- Lotus
- 1-2-3
- Approach
- Domino
- Lotus FastSite
- Freelance Graphics
- Lotus Notes
- Notes
- Lotus Organizer
- SmartSuite
- Word Pro
- Passport Advantage

Microsoft, Windows и Windows Vista - товарные знаки корпорации Microsoft в Соединенных Штатах Америки и/или в других странах.

Прочие названия фирм, продуктов или услуг могут быть товарными знаками или сервисными марками других компаний.

Индекс

A

Access Help 1

B

BIOS Setup Utility 31

P

PC-Doctor for Windows 11

Productivity Center 1

R

Rescue and Recovery 33

A

аккумулятор

замена 35

проблемы 28

аппаратные средства 10

B

важные советы 3

возможности восстановления 33

восстановление данных 34

восстановление заводского
содержимого 33

D

диагностика

жесткий диск 12

компьютер 12

диагностика неполадок 11

диски восстановления 10

дисководы

обращение 5

дисплей компьютера

чистка 7

другие проблемы 30

Ж

жесткий диск

модернизация 37

проблема 28

З

заводское содержимое
восстановление 33

замена

аккумулятор 35

память 40

замечание

для пользователей в США 69

окружающая среда ЕС 68

замечания 65

заявление FCC 66

I

Инструкции по установке 1

Интернет

консультации 45

информация о гарантии 11, 53

K

клавиатура

неполадки 22

чистка 7

Клавиша ThinkVantage 2

компоненты и спецификации 61

консультации

через Интернет 45

консультации и услуги 45

крышка компьютера

чистка 6

M

международное гарантийное

обслуживание 47

меры предосторожности 10

модернизация

жесткий диск 37

устройства 10

H

настройка конфигурации 31

неполадки

аккумулятор 28

диагностика 11

жесткий диск 28

клавиатура 22

манипулятор указателя 23

режим ожидания 23

спящий режим 23

управление питанием 23

устранение неполадок 13

устройство распознавания

отпечатков пальцев 30

экран компьютера 25

неполадки манипулятора

указателя 23

носители информации

обращение 5

ношение компьютера 4

O

Обращайтесь с компьютером

осторожно и бережно 3, 4

ошибки, при которых сообщения не
появляются 20

P

память

замена 40

пароль

настройка 5

проблемы 22

поиск информации 1

помощь

центр поддержки клиентов 45

предотвращение возникновения

неполадок 10

Предупреждение 1

проблема с запуском 30

проблемы

запуск 30

пароль 22

Прочтите вначале v

R

режим ожидания

неполадки 23

Руководство по технике безопасности
и гарантии 1

C

советы, важные 3

сообщения об ошибках 13

спецификации 63

спецификации аппаратных

средств 10

спящий режим

неполадки 23

T

товарные знаки 72

У

- узлы, подлежащие замене силами заказчика (Customer Replaceable Unit - CRU)
 - список компонентов 57
- управление питанием
 - неполадки 23
- установка операционной системы 11
- устранение неполадок 9, 10, 13
- устройство распознавания отпечатков пальцев 63
 - неполадки 30
 - уход 7
- уход за компьютером 3

Х

- характеристики 61

Ц

- центр поддержки клиентов 11, 45, 47

Ч

- часто задаваемые вопросы 10
- чистка
 - дисплей компьютера 7
 - клавиатура 7
 - крышка компьютера 6

Э

- экран компьютера
 - неполадки 25

Код изделия: 42X3427

Отпечатано в Китае

(1P) P/N: 42X3427

