

ThinkPad® R61

Dizüstü Bilgisayar Tanıtma ve  
Kullanma Kılavuzu



ThinkPad® R61

Dizüstü Bilgisayar Tanıtma ve  
Kullanma Kılavuzu

**Not**

Bu bilgileri ve desteklediđi ürünü kullanmadan önce ařađıdakileri okuduđunuzdan emin olun:

- Bu yayınlı aynı pakette bulunan *Güvenlik ve Garanti Kılavuzu*.
- Çevrimiçi *Access Help* olanađı ve Ek D, “Özel Notlar” (sayfa 63) bölümündeki kablosuz bađlantıyla ilgili bilgiler.
- Bu yayınlı aynı pakette bulunan *Regulatory Notice (Düzenleyici Uyarı)*.

# İçindekiler

<b>Önce Bunu Okuyun</b> . . . . .	<b>v</b>	Verilerin kurtarılması. . . . .	30
<b>Bölüm 1. Bilgi Bulunması</b> . . . . .	<b>1</b>	<b>Bölüm 5. Aygıtların Büyütülmesi ve Değiştirilmesi</b> . . . . .	<b>31</b>
Bu kılavuz ve diğer yayınlar . . . . .	1	Pilin Değiştirilmesi . . . . .	31
ThinkVantage düğmesi kullanılarak bilgi bulunması . . . . .	2	Sabit Disk Sürücüsünün Büyütülmesi . . . . .	32
<b>Bölüm 2. ThinkPad Bilgisayarınızın Bakımı</b> . . . . .	<b>3</b>	Belleğin Değiştirilmesi . . . . .	36
Önemli ipuçları . . . . .	3	<b>Bölüm 6. Yardım ve Hizmet Alınması</b> . . . . .	<b>43</b>
Nerede ve nasıl çalıştığınıza dikkat edin . . . . .	3	Yardım ve Hizmet Alınması. . . . .	43
Bilgisayarınızı dikkatli kullanın . . . . .	4	Web Üzerinden Yardım Alınması . . . . .	43
Bilgisayarınızı dikkatli bir şekilde taşıyın . . . . .	4	Müşteri Destek Merkezi'nin Aranması . . . . .	43
Depolama ortamlarını ve sürücülerini doğru kullanın . . . . .	4	Tüm Dünyada Yardım Alınması . . . . .	45
Parolaları ayarlarken dikkatli olun . . . . .	5	Dünya Genelinde Telefon Listesi . . . . .	45
Diğer önemli ipuçları . . . . .	5	<b>Ek A. Garanti bilgileri</b> . . . . .	<b>51</b>
Bilgisayarınızın kapağının temizlenmesi . . . . .	6	Garanti Hizmetinin Tipleri . . . . .	52
Bilgisayar klavyesinin temizlenmesi . . . . .	6	<b>Ek B. Müşteri Tarafından Değiştirilebilir Birimler (CRU'lar).</b> . . . . .	<b>55</b>
Bilgisayar görüntü biriminin temizlenmesi . . . . .	6	<b>Ek C. Aksamlar ve Belirtiler</b> . . . . .	<b>59</b>
Parmak izi okuyucunun bakımı . . . . .	7	Aksamlar . . . . .	59
<b>Bölüm 3. Bilgisayar Sorunlarının Çözülmesi</b> . . . . .	<b>9</b>	Teknik Belirtiler . . . . .	60
Sık Sorulan Sorular . . . . .	10	<b>Ek D. Özel Notlar</b> . . . . .	<b>63</b>
Sorunların Tanılanması . . . . .	11	Özel Notlar. . . . .	63
Sabit disk sürücüsü (HDD) tanılama programı . . . . .	11	Televizyon Çıkışı ile İlgili Not . . . . .	64
Hizmet bölümündeki PC-Doctor kullanarak sorunların tanılanması . . . . .	12	Elektronik Yayılım Bildirimi . . . . .	64
Sorun Giderme . . . . .	13	FCC (Federal Communications Commission) Bildirimi . . . . .	64
Hata İletileri . . . . .	13	Industry Canada Class B yayılım Uyumluluk Bildirimi . . . . .	65
İleti Gösterilmeyen Hatalar . . . . .	18	Avis de conformité à la réglementation d'Industrie Canada . . . . .	65
Parola Sorunu . . . . .	19	Avrupa Topluluğu Yönetmeliği Uyumluluk Bildirimi . . . . .	65
Klave Sorunları . . . . .	19	Japon VCCI Sınıf B bildirimini . . . . .	66
İşaretleme aygıtı sorunu . . . . .	20	AB WEEE Bildirimleri . . . . .	66
Bekleme ya da Uyku Kipi Sorunları . . . . .	20	ABD'deki kullanıcılar için özel not . . . . .	66
Bilgisayar Ekranı Sorunları . . . . .	21	IBM Lotus Yazılımları Olanakları . . . . .	67
Pil Sorunları . . . . .	23	Ticari Markalar . . . . .	69
Sabit disk sürücüsü sorunları . . . . .	24	<b>Ek E. Ek Bilgiler</b> . . . . .	<b>71</b>
Parmak İziyle Kimlik Denetimi Sorunları. . . . .	25		
Başlatma Sorunu . . . . .	25		
Diğer Sorunlar. . . . .	26		
BIOS Setup Utility programının başlatılması. . . . .	26		
<b>Bölüm 4. Kurtarma Seçenekleri</b> . . . . .	<b>29</b>		
Rescue and Recovery programına giriş . . . . .	29		
Fabrika içeriğinin geri yüklenmesi . . . . .	29		

<b>Ek F. Servis İstasyonları . . . . .</b>	<b>75</b>	<b>Dizin . . . . .</b>	<b>83</b>
--	-----------	------------------------	-----------

## Önce Bunu Okuyun

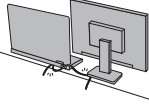


Bilgisayarınız açıldığında ya da pil dolarken, bilgisayarın tabanı, avuçiçi desteği ve diğer bazı parçaları ısınabilir. Ellerinizi, kucağınızı ya da bedeninizin başka bir bölümünü, bilgisayarın sıcak kısmı ile çok uzun süre temas halinde bulundurmayın. Klavyeyi kullanırken avuçiçinizi, avuçiçi desteği üzerinde uzun süre tutmaktan kaçının.

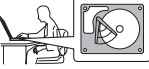
Bilgisayarınız olağan çalışması sırasında bir miktar ısı yayar. Isı miktarı, sistem etkinliğinin miktarına ve pil doluluk düzeyine bağlıdır. Bilgisayarın vücudunuzla uzun süreli teması, arada giysiniz olsa da, rahatsızlığa, hatta deride yanıklara neden olabilir. Klavye kullanırken ellerinizi avuçiçi desteğinden kaldırarak düzenli olarak ara verin ve klavyeyi uzun süre kullanmamaya dikkat edin.



AC bağdaştırıcısı bilgisayarınıza ve elektrik prizine bağlıyken, ısı yayar. Bağdaştırıcıyı kullanırken bedeninizden uzak tutun. Hiçbir zaman bedeninizi ısıtmak için AC bağdaştırıcısını kullanmayın. Bilgisayarın vücudunuzla uzun süreli teması, arada giysiniz olsa da, deride yanıklara neden olabilir.




AC bağdaştırıcısının, farenin, klavyenin, yazıcının ya da başka bir elektronik aygıtın kablolarını ya da bağlantı kablolarını üzerlerine basılmayacak, ayağa takılmayacak, bilgisayarınız ya da başka nesnelere tarafından delinmeyecek ve bilgisayarınızın işleyişini kesintiye uğratmayacak biçimde yönlendirin. Kabloları güç uygularsanız hasar görmelerine ya da kırılmalarına yol açabilirsiniz.




Bilgisayarınızı taşımadan önce aşağıdakilerden birini yapın: Bilgisayarı kapatın, Fn+F4 tuşlarına basarak bekleme kipine alın ya da Fn+F12 tuşlarına basarak uyku kipine alın.

Bilgisayarınızı taşımadan önce, güç açık ışığının kapalı olduğundan emin olun. Böylece, sabit disk sürücüsüne zarar gelmesinin ve olası veri kaybının önlenmesine yardımcı olursunuz.



Bilgisayarınızı, görüntü birimini ya da dış aygıtları düşürmeyin, çarpmayın, çizmeyin, bükmeyin, sallamayın, bastırmayın, bunlara vurmayın ya da üzerlerine ağır nesnelere koymayın.



Uygun koruma sağlayan bir taşıma kutusu kullanın. Bilgisayarınızı sıkışık bavul ya da çantalara koymayın.





Bilgisayarınızın üzerine sıvı dökülmemesi için sıvıları uzak bir yere koyun ve elektrik çarpması tehlikesini önlemek için bilgisayarınızı sudan uzak tutun.

*Önce bunu okuyun*

---

# Bölüm 1. Bilgi Bulunması

---

## Bu kılavuz ve diğer yayınlar

### *Setup Instructions (Kuruluş Yönergeleri)*

ThinkPad bilgisayarını paketinden çıkarmanıza ve çalıştırmaya başlamanıza yardımcı olur. Bilgisayarı ilk kez kullananlar için bazı ipuçlarını ve Lenovo tarafından önceden kurulmuş yazılımların tanıtımlarını içerir.

### *Dizüstü Bilgisayar Tanıtma ve Kullanma Kılavuzu*

ThinkPad bilgisayarınızın bakımı, temel sorun giderme bilgileri, bazı kurtarma yordamları, yardım ve hizmet bilgileri ve bilgisayarınızın garanti bilgilerini içerir. Bu kılavuzdaki sorun giderme bilgileri, yalnızca, ThinkPad bilgisayarınıza önceden kurulmuş *Access Help* adlı kapsamlı çevrimiçi elkitabına erişiminizi engelleyebilecek sorunlar için geçerlidir.

### *Access Help*

Bilgisayarınızla ilgili birçok sorularınızın yanıtlarını içeren, önceden yüklenmiş özellikleri ve araçları yapılandırmanıza ya da sorunları çözenize yardımcı olan kapsamlı bir çevrimiçi elkitabıdır. *Access Help* çevrimiçi elkitabını açmak için aşağıdakilerden birini gerçekleştirin:

- ThinkVantage düğmesine basın. Productivity Center içindeki Quick Links (Hızlı Bağlantılar) altında **Access on-system help** (Sistem yardımına erişim) seçeneğini tıklatın.
- **Start** (Başlat) seçeneğini tıklatın, işaretçiyi sırasıyla **All Programs** (Tüm Programlar) (Windows® bazı modeller için 2000 işletim sistemlerinde **Programs** (Programlar)) ve sonra **ThinkVantage** seçeneklerine getirin. **Access Help** seçeneğini tıklatın.

### Productivity Center

Yazılım araçlarına ve temel Lenovo sitelerine kolay erişim sağlar ve diğer başvuru kılavuzlarını yanınızda taşıma gereksinimi ortadan kaldırır. Productivity Center programını açmak için klavyenizdeki mavi ThinkVantage® düğmesine basın. ThinkVantage düğmesinin kullanımına ilişkin ek bilgi için bkz. "ThinkVantage düğmesi kullanılarak bilgi bulunması" sayfa 2.

### *Güvenlik ve Garanti Kılavuzu*

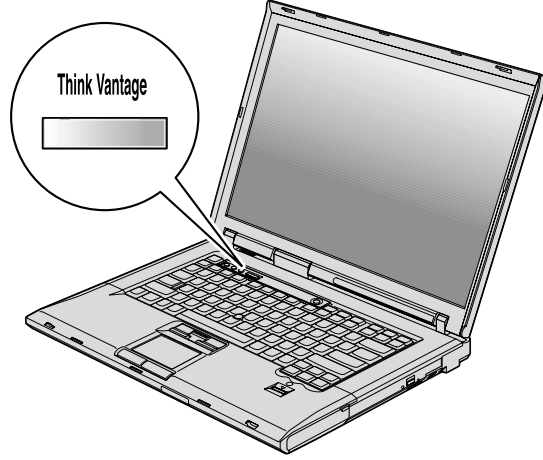
Genel güvenlik yönergelerini ve Lenovo Uluslararası Garanti'nin tamamını içerir.

### *Regulatory Notice (Düzenleyici Uyarı)*

Bu Kılavuz'u tamamla. ThinkPad bilgisayarınızın kablosuz aksamlarını kullanmadan önce bu bilgileri okuyun. ThinkPad bilgisayarını, kablosuz kullanımın onaylandığı tüm ülkelerin ya da bölgelerin radyo frekansı ve

güvenlik standartlarına uyar. ThinkPad bilgisayarınızı, yerel RF düzenlemelerine kesinlikle uyacak biçimde kurmanız ve kullanmanız önerilir.

### ThinkVantage düğmesi kullanılarak bilgi bulunması



Mavi ThinkVantage düğmesi, bilgisayarınızın olağan çalışması sırasında, hatta bilgisayarınız çalışmadığında bile size yardımcı olur. Productivity Center programını açmak ve çalışmaya başlamanız ve verimli olmanız için bilgilendirici örneklere ve kolay izlenebilir yönergelere erişmek için ThinkVantage düğmesine basın.

ThinkVantage düğmesini, bilgisayarınızdaki başlatma işlemini kesmek ve Windows işletim sisteminden bağımsız olarak çalışan ve gizlenen Rescue and Recovery™ çalışma alanını çalıştırmak için de kullanabilirsiniz.

---

## Bölüm 2. ThinkPad Bilgisayarınızın Bakımı

Bilgisayarınızın olağan çalışma ortamlarında güvenli bir biçimde çalışmak üzere tasarlanmasına rağmen, bilgisayarınızı kullanırken genel kurallara uymanız gerekir. Aşağıdaki önemli ipuçlarına uyarak, bilgisayarınızı en iyi düzeyde ve zevkle kullanabilirsiniz.

---

### Önemli ipuçları

#### Nerede ve nasıl çalıştığınıza dikkat edin

- Bilgisayarınız açıldığında ya da pil dolarken, bilgisayarın tabanı, avuçiçi desteği ve diğer bazı parçaları ısınabilir. Ellerinizi, kucanızı ya da bedeninizin başka bir bölümünü, bilgisayarın sıcak kısmı ile çok uzun süre temas halinde bulundurmayın. Klavyeyi kullanırken avuçiçinizi, avuçiçi desteği üzerinde uzun süre tutmaktan kaçının.

Bilgisayarınız olağan çalışması sırasında bir miktar ısı yayar. Isı miktarı, sistem etkinliğinin miktarına ve pil dolum düzeyine bağlıdır. Bilgisayarın vücudunuzla uzun süreli teması, arada giysiniz olsa da, rahatsızlığa, hatta deride yanıklara neden olabilir. Klavye kullanırken ellerinizi avuçiçi desteğinden kaldırarak düzenli olarak ara verin ve klavyeyi uzun süre kullanmamaya dikkat edin.

- AC bağdaştırıcısı bilgisayarınıza ve elektrik prizine bağlıyken, ısı yayar. Bağdaştırıcıyı kullanırken bedeninizden uzak tutun. Hiçbir zaman bedeninizi ısıtmak için AC bağdaştırıcısını kullanmayın. Bilgisayarın vücudunuzla uzun süreli teması, arada giysiniz olsa da, deride yanıklara neden olabilir.
- AC bağdaştırıcısının, farenin, klavyenin, yazıcının ya da başka bir elektronik aygıtın kablolarını ya da bağlantı kablolarını üzerlerine basılmayacak, ayağa takılmayacak, makinenizin ya da başka nesnelere tarafından delinmeyecek ve bilgisayarınızın işleyişini kesintiye uğratmayacak biçimde yönlendirin. Kablo'lara güç uygularsanız hasar görmelerine ya da kırılmalarına yol açabilirsiniz.
- Bilgisayarınızın üzerine sıvı dökülmemesi için sıvıları uzak bir yere koyun ve (elektrik çarpması tehlikesini önlemek için) bilgisayarınızı sudan uzak tutun.
- Plastik poşetlerin neden olabileceği boğulma tehlikesini önlemek için, paketleme malzemelerini çocukların erişemeyeceği yerlerde saklayın.
- Bilgisayarınızı mıknatıslardan, çalışan cep telefonlarından, elektrikli aygıtlardan ya da hoparlörlerden (13 cm ya da 5 inç) uzak tutun.
- Bilgisayarınızı sıcaklığın uç değerlere ulaştığı ortamlarda kullanmayın (5°C/41°F altında ya da 35°C/95°F üzerinde).
- Taşınabilir belirli masaüstü fanları ya da hava arıtıcılar gibi bazı aygıtlar negatif iyon üretebilir. Bilgisayar bunun gibi bir aygıtla yakınsa ve negatif iyon içeren havaya uzun bir süre maruz kalırsa, elektrostatik olarak yüklenebilir. Klavyeye ya da bilgisayarın

diğer parçalarına dokunduğunuzda, böyle bir yüklenme, elleriniz yoluyla ya da bilgisayara bağlı olan G/Ç aygıtlarının üzerindeki bağlaçlar yoluyla boşalabilir. Bu tür elektrostatik boşalma (ESD), vücudunuzdan ya da giysinizden bilgisayara doğru olan boşalmanın tersi olmasına karşın, bilgisayarın arızalanması konusunda aynı riski oluşturur.

Bilgisayarınız, elektrostatik yükün herhangi bir etkisini en aza indirmek için tasarlanmış ve üretilmiştir. Belirli bir sınırın üzerindeki elektrostatik yük, ESD riskini artırabilir. Bu nedenle, bilgisayarı, negatif iyon üretebilen bir ağıta yakın kullanıyorsanız, aşağıdakilere özellikle dikkat edin:

- Bilgisayarınızı, negatif iyon üretebilen bir ağıttan çıkan havaya doğrudan maruz bırakmaktan kaçının.
- Bilgisayarınızı ve çevresindekileri bunun gibi bir ağıttan mümkün oldukça uzak tutun.
- Güvenli elektrostatik boşalmayı kolaylaştırmak için, bilgisayarınızda topraklı hat kullanın.

**Not:** Bu tür aygıtların tümü, önemli elektrostatik yüklenmeye neden olmaz.

### **Bilgisayarınızı dikkatli kullanın**

- Görüntü birimi ya da klavye üzerine ya da klavyenin altına çeşitli nesnelere (kağıt dahil) koymamaya özen gösterin.
- Bilgisayarınızı, görüntü birimini ya da dış aygıtları düşürmeyin, çarpmayın, çizmeyin, bükmeyin, sallamayın, bastırmayın, bunlara vurmayın ya da üzerlerine ağır nesnelere koymayın.
- Bilgisayarınızın görüntü birimi, 90 dereceden biraz fazla bir açıyla açılıp kullanılmak üzere tasarlanmıştır. Görüntü birimini 180 dereceden fazla açmayın, bilgisayarınızın dayanak noktalarına zarar verebilirsiniz.

### **Bilgisayarınızı dikkatli bir şekilde taşıyın**

- Bilgisayarınızı taşımadan önce, ortamların kapatıldığından, bağlı aygıtların kapandığından, fiş ve kabloların çıkarıldığından emin olun.
- Taşımadan önce bilgisayarınızın bekleme ya da uyku kipinde olduğundan ya da kapalı olduğundan emin olun. Böylece, sabit disk sürücüsüne zarar gelmesinin ve veri kaybının önüne geçebilirsiniz.
- Açık bilgisayarınızı kaldırmak istediğinizde, alt kısmından tutun. Bilgisayarınızı görüntü biriminden tutarak kaldırmayın.
- Uygun koruma sağlayan bir taşıma kutusu kullanın. Bilgisayarınızı sıkışık bavul ya da çantalara koymayın.

### **Depolama ortamlarını ve sürücülerini doğru kullanın**

- Bilgisayarınız disket sürücüsüyle birlikte gelirse, disketleri sürücüye dik olarak yerleştirmeyin ve disket etiketlerinin birden çok ya da gevşek olmamasına özen gösterin. Ters durumda, disket etiketleri sürücünün içinde kalabilir.
- Bilgisayarınız bir optik sürücüyle teslim edilirse, tepsinin üzerindeki diskin yüzeyine ya da lense dokunmayın.

- Tepsiyi kapatmadan önce CD ya da DVD'nin, optik sürücünün merkez eksenine yerleşme sesini duyuncaya kadar bekleyin.
- Sabit disk, disket ya da optik sürücünüzü takarken, donanımınızla birlikte teslim edilen yönergeleri izleyin ve aygıtın üzerine yalnızca gerektiğinde baskı uygulayın.

## Parolaları ayarlarken dikkatli olun

- Parolalarınızı hatırlayın. Gözetmen ya da sabit disk parolasını unutursanız, Lenovo yetkili garanti hizmet çözüm ortağı, parolayı sıfırlamaz ve sistem kartınızı ya da sabit disk sürücünüzü değiştirmeniz gerekebilir.

## Diğer önemli ipuçları

- Bilgisayar modeminiz yalnızca bir analog telefon ağını ya da PSTN'i (kamusal anahtarlamalı telefon sistemi) kullanabilir. Modeminize zarar verebileceğinden, modeminizi bir PBX (özel santral) ya da başka sayısal telefon hatlarına bağlamayın. Analog telefon hatları genellikle evlerde kullanılırken, sayısal telefon hatları otel ya da ofis binalarında kullanılır. Ne tip telefon hattı kullanıldığından emin değilseniz, telefon şirketine başvurun.
- Bilgisayarınızda Ethernet bağlacı ve modem bağlacı bulunabilir. Bu durumda, bağlacın zarar görmemesi için iletişim kablunuzun doğru bağlaca bağlandığından emin olun.
- ThinkPad ürünlerinizi Lenovo'ya kaydedin (şu Web sitesini ziyaret edin: <http://www.lenovo.com/register>). Bu işlem, çalınır ya da çalınırsa, bilgisayarınızın yetkililer tarafından size ulaştırılmasını kolaylaştırır. Bilgisayarınızın kaydedilmesi ayrıca, Lenovo'nun olası teknik bilgileri ve büyütmeleri size bildirebilmesine olanak sağlar.
- Bilgisayarınızın yalnızca ThinkPad onarım yetkilisi tarafından sökülmesi ve onarılması gerekir.
- Görüntü birimini açık ya da kapalı tutmak için mandallarının yerini değiştirmeyin ya da bantla yapıştırmayın.
- AC bağdaştırıcısı takılıyken bilgisayarınızı ters çevirmeyin. Bu, bağdaştırıcı fişinin kırılmasına neden olabilir.
- Aygıt yuvasındaki bir aygıtı değiştiriyorsanız bilgisayarınızı kapatın ya da aygıtın çalışırken değiştirilebilir olduğundan emin olun.
- Bilgisayarınızdaki sürücüleri değiştirirseniz, (sağlanmışsa) plastik ön çerçeve yüzlerini yeniden takın.
- Dış ve çıkarılabilir sabit disk, disket ya da optik sürücülerinizi, kullanılmadıkları zamanlarda uygun kaplarda ya da paketlerde saklayın.
- Aşağıdaki aygıtları takmadan önce metal bir masaya ya da topraklı bir metal nesneye dokununuz. Bu işlem vücudunuzdaki statik elektriğin azalmasını sağlar. Statik elektrik aygıtı zarar verebilir.
  - PC Kartı
  - ExpressCard
  - Akıllı Kart

- xD-Picture Card, SD Card, Bellek Çubuğu ve MultiMediaCard gibi bir Bellek Kartı
- Bellek modülü
- PCI Express Mini Card
- İletişim Eklenti Kartı
- SD Card gibi bir Flash Media Card'a ve bu karttan veri aktarırken, veri aktarımı tamamlanmadan bilgisayarınızı bekleme ya da uyku kipine sokmayın. Ters durumda, verileriniz hasar görebilir.

### Bilgisayarınızın kapağının temizlenmesi

Bilgisayarınızı düzenli olarak aşağıda anlatıldığı gibi temizleyin:

1. Mutfakta kullanılan (aşındırıcı tozlar ya da asit, alkalın gibi güçlü kimyasallar içermeyen) yumuşak bir deterjan karışımı hazırlayın. 5 ölçek suya 1 ölçek deterjan ekleyin.
2. Bir süngerini seyreltilmiş deterjan çözeltisiyle ıslatın.
3. Süngerdeki fazla sıvıyı sıkarak çıkarın.
4. Kapağı süngerle silin, dairesel hareketler yapmaya ve su damlaları bırakmamaya özen gösterin.
5. Deterjanı temizlemek için yüzeyi silin.
6. Musluktan akan temiz suyla süngerini durulayın.
7. Kapağı temiz süngerle silin.
8. Yüzeyi kuru, yumuşak, tüy bırakmayan bir bez parçasıyla yeniden silin.
9. Yüzeyin tamamen kurumasını bekleyin ve bilgisayarın yüzeyinde bezden kalan tüyleri temizleyin.

### Bilgisayar klavyesinin temizlenmesi

1. Yumuşak, tozsuz bir bez parçasını biraz izopropil temizleme alkolüyle ıslatın.
2. Tuşların yüzeylerini bir bezle silin. Tuşları tek tek silin; aynı anda birden çok tuşu silerseniz, bez yandaki tuşa takılıp tuşa zarar verebilir. Tuşların üzerine ya da arasına sıvı damlamadığından emin olun.
3. Klavyeyi kurumaya bırakın.
4. Tuşların arasındaki kırıntı ve tozu temizlemek amacıyla bir kamera lensini silmek için kullanılan fırçaları ya da bir saç kurutma makinesini kullanabilirsiniz.

**Not:** Sprey temizleyiciyi doğrudan görüntü birimine ya da klavyeye sıkılmamaya dikkat edin.

### Bilgisayar görüntü biriminin temizlenmesi

1. Görüntü birimini kuru, yumuşak, tüy bırakmayan bir bez parçasıyla yumuşak bir biçimde silin. Görüntü biriminizde çizige benzer bir iz görebilirsiniz. Bu iz, kapağı kapatmak için dışarıdan bastırdığımızda klavyeden ya da TrackPoint® gösterge çubuğundan geçmiş bir leke olabilir.
2. Lekeyi yumuşak, kuru bir bez parçasıyla silin.



3. Leke çıkmazsa, yumuşak, tüy bırakmayan bez parçasını, suyla ya da 50-50 oranında karıştırılmış izopropil alkol ve temiz su karışımıyla nemlendirin.
4. Bezi sıkarak çıkarabildiğiniz kadar suyu çıkarın.
5. Görüntü birimini yeniden silin; su damlalarının bilgisayarın içine dökülmemesine özen gösterin.
6. Kapağı kapatmadan önce görüntü biriminin iyice kurduğundan emin olun.

### **Parmak izi okuyucunun bakımı**

Aşağıdaki işlemler, parmak izi okuyucunun zarar görmesine ya da düzgün olarak çalışmamasına neden olabilir:

- Okuyucu yüzeyini sert ve sivri bir nesneyle çizmek.
- Okuyucu yüzeyini tırnağınızla ya da sert bir cisimle kazımak.
- Okuyucuyu kirli parmakla kullanmak ya da okuyucuya kirli parmakla dokunmak.

Aşağıdaki durumlarda okuyucunun yüzeyini kuru, yumuşak ve lifsiz bir bezle silin:

- Okuyucunun yüzeyi kirli ya da lekeliyse.
- Okuyucunun yüzeyi ıslaksa.
- Okuyucu parmak izinizi sık sık kaydedemiyor ya da doğrulayamıyorsa.



---

## Bölüm 3. Bilgisayar Sorunlarının Çözülmesi

Sık Sorulan Sorular . . . . .	10	İşaretleme aygıtı sorunu . . . . .	20
Sorunların Tanılanması . . . . .	11	Bekleme ya da Uyku Kipi Sorunları . . . . .	20
Sabit disk sürücüsü (HDD) tanılama programı . . . . .	11	Bilgisayar Ekranı Sorunları . . . . .	21
Hizmet bölümündeki PC-Doctor kullanarak sorunların tanılanması . . . . .	12	Pil Sorunları . . . . .	23
Sorun Giderme . . . . .	13	Sabit disk sürücüsü sorunları . . . . .	24
Hata İletileri . . . . .	13	Parmak İziyle Kimlik Denetimi Sorunları . . . . .	25
İleti Gösterilmeyen Hatalar . . . . .	18	Başlatma Sorunu . . . . .	25
Parola Sorunu . . . . .	19	Diğer Sorunlar . . . . .	26
Klave Sorunları . . . . .	19	BIOS Setup Utility programının başlatılması . . . . .	26

**Not:** Sisteminiz çalışıyor ve *Access Help* olanağı erişilebilir durumdaysa, *Access Help* olanağına bakın. Bu bölümde *Access Help* olanağına erişilemediğinde kullanacağımız bilgiler verilir.

### Sık Sorulan Sorular

Bu bölümde, sık sorulan sorular listelenmiş ve ayrıntılı yanıtlarını bulabileceğiniz yerler belirtilmiştir. ThinkPad bilgisayarıyla aynı pakette bulunan yayınlarla ilgili ayrıntılı bilgi için Bu kılavuz ve diğer yayınlar (sayfa 1) başlıklı konuya bakın.

#### **ThinkPad bilgisayarımı kullanırken hangi güvenlik önlemlerini almalıyım?**

Güvenlikle ilgili ayrıntılı bilgi için ayrı bir yayın olan *Güvenlik ve Garanti Kılavuzu* belgesine bakın.

#### **ThinkPad bilgisayarımı sorunsuz bir şekilde kullanmak için neler yapmalıyım?**

Bu kılavuzdaki Önce Bunu Okuyun (sayfa v) ve Bölüm 2, “ThinkPad Bilgisayarınızın Bakımı” (sayfa 3) başlıklı konulara bakın. *Access Help* olanağının aşağıdaki bölümlerinde daha fazla ipucu bulabilirsiniz:

- Preventing problems (Sorunların önlenmesi)
- Sorun giderme

#### **Yeni ThinkPad bilgisayarımın temel donanım aksamaları nelerdir?**

*Access Help* olanağındaki “ThinkPad tour” (ThinkPad tanıtımı) bölümüne bakın.

#### **Makinemin ayrıntılı belirtilerini nereden bulabilirim?**

Bkz. <http://www.lenovo.com/think/support>.

#### **Bir aygıtı büyütmem ya da şunlardan birini değiştirmem gerekiyor: Sabit disk sürücüsü, PCI Express Mini Card, Modem Eklenti Kartı, bellek, klavye ya da avuçiçi desteği.**

Müşteri Tarafından Değiştirilebilir Birimlerin (CRU) listesini görmek ve bileşenleri çıkarmaya ya da takmaya ilişkin yönergelerin yerini öğrenmek için Ek B, “Müşteri Tarafından Değiştirilebilir Birimler (CRU’lar)” (sayfa 55) başlıklı konuya bakın.

#### **Bilgisayarım düzgün çalışmıyor.**

*Access Help* olanağındaki “Problem solving” (Sorun çözme) bölümünü inceleyin. Bu Kılavuz’da yalnızca çevrimiçi yardım sistemine erişmenizi engelleyecek sorunlar açıklanmaktadır.

#### **Kurtarma disklerini nerede bulabilirim?**

Bilgisayarınızla birlikte bir kurtarma diski ya da Windows diski gönderilmedi. Lenovo’nun sunduğu diğer kurtarma yöntemlerine ilişkin açıklama için bu Kılavuz’da Fabrika içeriğinin geri yüklenmesi (sayfa 29) başlıklı konuya bakın.

### Müşteri Destek Merkezi'yle nasıl bağlantı kurabilirim?

Bu Kılavuz'da Bölüm 6, "Yardım ve Hizmet Alınması" (sayfa 43) başlıklı konuya bakın. Size en yakın Müşteri Destek Merkezi'nin telefon numaraları için Dünya Genelinde Telefon Listesi (sayfa 45) başlıklı konuya bakın.

### Garanti bilgilerini nerede bulabilirim?

Ayrıntılı garanti bilgileri için ayrı bir yayın olan *Güvenlik ve Garanti Kılavuzu* belgesine bakın. Garanti süresini ve garanti hizmetinin tipini de içeren bilgisayarınıza ilişkin garanti bilgileri için Ek A, "Garanti bilgileri" (sayfa 51) başlıklı konuya bakın.

### Yeni bir işletim sistemini nasıl kurabilirim?

Çevrimiçi *Access Help* içinde Advanced Configuration (Gelişmiş Yapılandırma) bölümüne bakın.

---

## Sorunların Tanılanması

Bilgisayarınızla ilgili bir sorun olursa, PC-Doctor® for Windows programını kullanarak bilgisayarınızı sınavabilirsiniz. PC-Doctor for Windows programını çalıştırmak için:

1. **Start** (Başlat) düğmesini tıklatın.
2. İşaretçiyi önce **All Programs** (Tüm Programlar) seçeneğine (Windows bazı modeller için 2000 işletim sistemlerinde **Programs** (Programlar)), sonra **PC-Doctor for Windows** seçeneğine taşıyın.
3. **PC-Doctor** seçeneğini tıklatın.

PC-Doctor for Windows hakkında bilgi için programın Yardım (Help) bölümüne bakın.

### Dikkat

Sınamaların çalıştırılması birkaç dakika ya da daha fazla sürebilir. Sınamanın tamamını çalıştırmak için yeterli zamanınız olduğundan emin olun; sınamayı, çalışırken kesmeyin.

Destek için Müşteri Destek Merkezi'ni aramaya hazırlanırken, yardım teknisyenine hızlı bir biçimde bilgi verebilmek için sınama günlüğünü yazdırın.

## Sabit disk sürücüsü (HDD) tanılama programı

Sabit disk sürücünüz düzgün bir biçimde çalışmıyorsa, BIOS Setup Utility içindeki sabit disk sürücüsü tanılama programını çalıştırarak sorunu bulabilirsiniz.

Tanılama programını başlatmak için aşağıdakileri yapın:

1. Disket sürücüsü bilgisayara bağlıysa, varsa disket sürücüsündeki disketi çıkarın ve bilgisayarı kapatın.

2. Bilgisayarı açın.
3. Ekranın sol alt köşesinde “To interrupt normal startup, press the blue ThinkVantage button,” (Olağan başlatmayı kesmek için, mavi ThinkVantage düğmesine basın) iletisi görüntülenirken, BIOS Setup Utility programına girmek için F1 tuşuna basın.
4. İmleç tuşlarını kullanarak, **HDD diagnostic program** (Sabit disk sürücüsü tanılama programı) seçeneğini belirleyin ve Enter tuşuna basın. Sabit disk sürücüsü tanılama programı için menü açılır.
5. İmleç tuşlarını kullanarak, **Main hard disk drive** (Ana sabit disk sürücüsü) ya da **Ultrabay hard disk drive** (Ultrabay sabit disk sürücüsü) seçeneğini belirleyin. Tanılama programını başlatmak için Enter tuşuna basın. Sabit disk sürücüsü tanılama programı, seçtiğiniz sürücünün okuma doğrulama sınavasını ve hız sınavasını çalıştırır ve sonucu bildirir.

**Not:** Bilgisayarınızı ThinkPad Advanced Dock birimine takarsanız, tanılama programı, ThinkPad Advanced Dock biriminin Ultrabay Enhanced™ bölümünde takılı olan sabit disk sürücüsünü sınavamaz.

6. Tanılama programı herhangi bir hata iletisi verirse, hizmet için Müşteri Destek Merkezi'ni arayın. Tanılama programı, aşağıdaki hata iletilerinden birini ya da her ikisini verebilir:

Ana sabit disk sürücüsü için:

- Hata kodu 0000: Okuma doğrulaması başarısız oldu
- Hata kodu 0100: Hız sınavası başarısız oldu
- Hata kodu 0200: Denetleyici tanılamaları başarısız oldu

Ultrabay™ sabit disk sürücüsü için:

- Hata kodu 0002: Okuma doğrulaması başarısız oldu
- Hata kodu 0102: Hız sınavası başarısız oldu
- Hata kodu 0202: Denetleyici tanılamaları başarısız oldu

7. Tanılama programı hata iletisi vermezse ancak siz yine de endişe duyuyorsanız, çevrimiçi *Access Help* içindeki "Introducing Rescue and Recovery" bölümünde yer alan yönergelere bakın ve sabit disk sürücüsünün tanılama sınavasını çalıştırın. Ayrıca bilgisayarınız için aşağıdaki Web sitesinden PC-Doctor for DOS programını yükleyebilirsiniz:

<http://www.lenovo.com/support/site.wss/document.do?sitestyle=lenovo&Indocid=tpad-matrix>

### Hizmet bölümündeki PC-Doctor kullanarak sorunların tanılanması

Sabit disk sürücüsünün hizmet bölümündeki Rescue and Recovery workspacendan PC-Doctor'yi kullanarak, işletim sistemini başlatmadan sisteminizi tanılayabilirsiniz. Aşağıdakileri yapın:

1. Disket sürücüsü bilgisayara bağlıysa, varsa disket sürücüsündeki disketi çıkarın ve bilgisayarı kapatın.
2. Bilgisayarı açın.

3. Ekranın sol alt köşesinde “To interrupt normal startup, press the blue ThinkVantage button,” ((Olağan başlatmayı kesmek için, mavi ThinkVantage düğmesine basın) iletisi görüntülenirken, Rescue and Recovery workspacea girmek için mavi ThinkVantage tuşuna basın.
4. **Diagnose hardware** (Donanımı tanıla) seçeneğini belirleyin. Bilgisayar yeniden başlatılır ve PC-Doctor başlar.

PC-Doctor programına ilişkin ek bilgi için, F1 tuşuna basarak programın Help (Yardım) olanağına ya da çevrimiçi elkitabına bakın.

## Sorun Giderme

Karşılaştığınız sorunu burada bulamazsanız, *Access Help* olanağına bakın. Aşağıdaki bölümde yalnızca bu yardım sistemine erişmenizi önleyebilecek sorunlar tanımlanmıştır.

## Hata İletileri

### Notlar:

1. Çizelgelerde, x herhangi bir karakter olabilir.
2. Burada belirtilen PC-Doctor sürümü, PC-Doctor for Windows sürümüdür.

İleti	Çözüm
0176: Sistem Güvenliği - Sistem bozulmuş.	Bu ileti, Güvenlik Yongası çıkarılıp yeniden takıldığında ya da yeni bir yonga takıldığında görüntülenir. Hatayı temizlemek için BIOS Setup Utility programına girin.Sorun çözülmezse, bilgisayarınızı bakıma gönderin.
0182: Bozuk CRC2. BIOS Setup programına girin ve varsayılan değerleri yükleyin.	EEPROM içindeki CRC2 ayarının sağlama toplamı doğru değil. BIOS Setup Utility programına gitmek için F1 tuşuna basın. Varsayılan ayarı yüklemek için F9 ve Enter tuşuna basın. Sistemi yeniden başlatmak için önce F10, daha sonra Enter tuşuna basın.
0185: Bozuk başlatma düzeni ayarları. BIOS Setup programına girin ve varsayılan değerleri yükleyin.	EEPROM içindeki başlatma düzeni ayarı sağlama toplamı doğru değil. BIOS Setup Utility programına gitmek için F1 tuşuna basın. Varsayılan ayarı yüklemek için F9 ve Enter tuşuna basın. Sistemi yeniden başlatmak için önce F10, daha sonra Enter tuşuna basın.
0190: Kritik düzeyde düşük pil hatası	Bilgisayar, pil düzeyinin düşük olması nedeniyle kapandı. Bilgisayara AC bağdaştırıcısını takın ve pili doldurun ya da pili dolu yedeğiyle değiştirin.
0191: Sistem Güvenliği - Geçersiz uzaktan değiştirme isteği	Sistem yapılandırması değişikliği başarısız oldu. İşlemi doğrulayın ve yeniden deneyin. Hatayı temizlemek için BIOS Setup Utility programına girin.

İleti	Çözüm
0199: Sistem Güvenliği - Güvenlik parolası yeniden deneme sayısı aşıldı.	Bu ileti, gözetmen parolası üç defadan fazla yanlış girildiğinde görüntülenir. Gözetmen parolasını doğrulayın ve yeniden deneyin. Hatayı temizlemek için BIOS Setup Utility programına girin.
01C8: Birden çok modem aygıtı bulundu. Aygıtlardan birini kaldırın. Devam etmek için <Esc> tuşuna basın.	Modem Eklenti Kartlarından birini çıkarın. Ters durumda, uyarı iletisini yoksaymak için Esc tuşuna basın. Sorun çözülmezse, bilgisayarınızı bakıma gönderin.
01C9: Birden çok Ethernet aygıtı bulundu. Aygıtlardan birini kaldırın. Devam etmek için <Esc> tuşuna basın.	ThinkPad bilgisayarınızda, yerleşik bir Ethernet aksamı bulunur ve Mini-PCI Ethernet Card ya da Ethernet Daughter Card gibi bir Ethernet aygıtı takarak benzer başka bir aksamı ekleyemezsiniz. Bu hata iletisi görüntülenmişse, taktığımız Ethernet aygıtını çıkarın. Ters durumda, uyarı iletisini yoksaymak için Esc tuşuna basın. Sorun çözülmezse, bilgisayarınızı bakıma gönderin.
0200: Sabit disk hatası	Sabit disk çalışmıyor. Sabit diskin doğru bir biçimde takıldığından emin olun. BIOS Setup Utility programını çalıştırıp, Startup (Başlat) menüsünde sabit disk sürücüsünün geçersiz kılınmadığından emin olun.
021x: Klavye hatası	<p>Klavyenin ya da, varsa, dış klavyenin üzerinde herhangi bir nesnenin olmadığından emin olun. Bilgisayarı ve bağlı tüm aygıtları kapatın. Önce bilgisayarı, daha sonra bağlı aygıtları açın.</p> <p>Aynı hata kodu görüntülenirse, aşağıdaki işlemleri yapın:</p> <p>Bir dış klavye takılıysa, aşağıdaki işlemleri yapın:</p> <ul style="list-style-type: none"><li>• Bilgisayarı kapatın ve dış klavyeyi çıkarın; daha sonra bilgisayarı yeniden açın. Yerleşik klavyenin doğru çalıştığından emin olun. Klavyenin doğru çalışıyorsa, dış klavyeyi bakıma gönderin.</li><li>• Dış klavyenin doğru bağlaca bağlanıp bağlanmadığını denetleyin.</li></ul> <p>Bilgisayarınızı PC-Doctor kullanarak sınavın.</p> <ul style="list-style-type: none"><li>• Bilgisayar sınavı sırasında durursa, bilgisayarınızı bakıma gönderin.</li></ul>
0230: Gölge RAM hatası	Gölge RAM başarısız oldu. Bilgisayarınızın belleğini PC-Doctor ile sınavın. Bilgisayarınızı açmadan önce bir bellek modülü eklediyseniz, modülü yeniden takın. Daha sonra belleği PC-Doctor ile sınavın.
0231: Sistem RAM hatası	Sistem RAM başarısız oldu. Bilgisayarınızın belleğini PC-Doctor ile sınavın. Bilgisayarınızı açmadan önce bir bellek modülü eklediyseniz, modülü yeniden takın. Daha sonra belleği PC-Doctor ile sınavın.
0232: Genişletilmiş RAM hatası	Genişletilmiş RAM başarısız oldu. Bilgisayarınızın belleğini PC-Doctor ile sınavın. Bilgisayarınızı açmadan önce belleği arttırdıysanız, belleği yeniden takın. Daha sonra belleği PC-Doctor ile sınavın.



İleti	Çözüm
0250: Sistem pili hatası	Bilgisayar kapalıyken, tarih ve saat gibi yapılandırma bilgilerini korumak için kullanılan yedek pil bitti. Pili değiştirin ve yapılandırmayı doğrulamak için BIOS Setup Utility programını çalıştırın. Sorun devam ediyorsa bilgisayarınızı bakıma gönderin.
0251: Sistem CMOS sağlama toplamı bozuk	Sistem CMOS'u bir uygulama programı tarafından bozulmuş olabilir. Bilgisayar varsayılan ayarları kullanıyor. Ayarları yeniden yapılandırmak için BIOS Setup Utility programını çalıştırın. Aynı hata kodunu görmeye devam ederseniz, bilgisayarınızı bakıma gönderin.
0271: Tarih ve saat hatası	Bilgisayarda tarih ve saat belirlenmemiştir. BIOS Setup Utility programını kullanarak tarih ve saati ayarlayın.
0280: Önceki önyükleme tamamlanmadı	Bilgisayarınız önceki önyükleme işlemini tamamlayamadı.  Bilgisayarı kapatın ve BIOS Setup Utility programını başlatmak için yeniden açın. Yapılandırmayı doğrulayın ve <b>Restart</b> (Yeniden Başlat) öğesinin altındaki <b>Exit Saving Changes</b> (Değişiklikleri Saklayıp Çık) seçeneğini tıklatarak ya da F10 tuşuna basarak bilgisayarınızı yeniden başlatın. Aynı hata kodunu görmeye devam ederseniz, bilgisayarınızı bakıma gönderin.
1802: Yetkisi olmayan ağ kartı takılı - Bilgisayarı kapatıp Mini-PCI ağ kartını çıkarın.	Mini-PCI ağ kartı bu bilgisayarda desteklenmiyor. Kartı çıkarın.
1803: Yetkisi olmayan eklenti kartı takıldı - Bilgisayarı kapatıp eklenti kartını çıkarın.	Eklenti kartı bu bilgisayarda desteklenmiyor. Kartı çıkarın.
1804: Yetkisi olmayan WAN kartı takıldı - Bilgisayarı kapatıp WAN kartını çıkarın.	WAN kartı bu bilgisayarda desteklenmiyor. Kartı çıkarın.
1805: Yetkisi olmayan Kablosuz USB kartı takıldı - Bilgisayarı kapatıp Kablosuz USB kartını çıkarın.	Kablosuz USB kartı bu bilgisayarda desteklenmiyor. Kartı çıkarın.
2100: HDD0'da başlatma hatası (Ana sabit disk sürücüsü)	Sabit disk çalışmıyor. Sabit diski bakıma gönderin.
2102: HDD1'de başlatma hatası (Ultrabay sabit disk sürücüsü)	Sabit disk çalışmıyor. Sabit diski bakıma gönderin.

İleti	Çözüm
2110: HDD0'da okuma hatası (Ana sabit disk sürücüsü)	Sabit disk çalışmıyor. Sabit diski bakıma gönderin.
2112: HDD1'de okuma hatası (Ultrabay sabit disk sürücüsü)	Sabit disk çalışmıyor. Sabit diski bakıma gönderin.
Açılış parolası istemi	Açılış ya da gözetmen parolası belirlenmiştir. Bilgisayarı kullanmak için parolayı yazın ve Enter tuşuna basın. Açılış parolası kabul edilmezse, bir gözetmen parolası belirlenmiş olabilir. Gözetmen parolasını yazın ve Enter tuşuna basın. Aynı hata iletisi görüntülenmeye devam ederse, bilgisayarınızı bakıma gönderin.
Sabit disk parolası istemi	Sabit disk parolası belirlenmiştir. Bilgisayarı kullanmak için parolayı yazın ve Enter tuşuna basın.  Aynı hata iletisi görüntülenmeye devam ederse, bilgisayarınızı bakıma gönderin.
Uyku kipi hatası	Bilgisayarınızın uyku kipine girmesiyle çıkması arasındaki sürede sistem yapılandırması değişmiştir ve bilgisayarınız olağan işletimine dönememektedir. <ul style="list-style-type: none"><li>• Sistem yapılandırmasını, bilgisayarınızın uyku kipine girmeden önceki ayarlarına geri yükleyin.</li><li>• Bellek büyüklüğü değişmişse, uyku kipi dosyasını yeniden yaratın.</li></ul>
İşletim sistemi bulunamadı.	Aşağıdakileri doğrulayın: <ul style="list-style-type: none"><li>• Sabit disk sürücüsünün doğru bir biçimde takılmış olması gerekir.</li><li>• Sürücüde başlatılabilir bir disk bulunmalıdır.</li></ul> Aynı hata iletisi görüntülenmeye devam ederse, BIOS Setup Utility programını kullanarak önyükleme sırasını denetleyin.
EMM386 Kurulu Değil - Sayfa Çerçevesi Temel Adresi Ayarlanamadı	C:\CONFIG.SYS dosyasını düzenleyin ve aşağıdaki satırı belirttiği şekilde değiştirin: dev i ce=C:\WINDOWS\EMM386.EXE RAM  -> dev i ce=C:\WINDOWS\EMM386.EXE NOEMS  değişikliği dosyaya kaydedin.
CardBus Yapılandırma Hatası - Aygıt Geçersiz Kılındı	BIOS Setup Utility programını açın. Varsayılan ayarı yüklemek için F9 ve Enter tuşuna basın.  Sistemi yeniden başlatmak için önce F10, daha sonra Enter tuşuna basın.

İleti	Çözüm
Herhangi bir aygıtın önyüklemeye yapamıyor	<p>Önyükleme yapmak istediğiniz aygıtın konumunu denetleyin.</p> <p>Aygıt bulunmadı Önyükleme yapmak istediğiniz aygıtı denetleyin.</p> <p>Aygıt hatası Önyükleme yapmak istediğiniz aygıtı denetleyin.</p> <p>Geçerli işletim sistemi yok İşletim sisteminin arızası olmadığını ve doğru takıldığını denetleyin.</p> <p>Önyükleme sırasında çıkarıldı BIOS Setup Utility programına girin ve aygıtı önyüklemeye sırasına ekleyin.</p>

<b>Ekranda aşağıdaki hata kodu iletilerinden biri görüntülediğinde, bilgisayara bakım yaptırın:</b>
0175: Bozuk CRC1, POST görevini durdurun
0177: Bozuk SVP verisi, POST görevini durdurun. EEPROM içindeki gözetmen parolası sağlama toplamı doğru değil.
0187: EAIA veri erişimi hatası
0188: Geçersiz RFID dizişelleştirme bilgileri alanı
0189: Geçersiz RFID yapılandırma bilgileri alanı
0192: Sistem Güvenliği - Embedded Security donanımına müdahale saptandı.
0260: Sistem zamanlayıcısı hatası
0270: Gerçek zamanlı saat hatası
02D0: Sistem önbellek hatası
02F4: EISA CMOS yazılabilir değil
02F5: DMA sınaması başarısız oldu
02F6: Yazılım NMI'si başarısız oldu
02F7: Hataya karşı korumalı zamanlayıcı NMI'si başarısız oldu
Fan hatası
Isı algılama hatası

## İleti Gösterilmeyen Hatalar

<b>Sorun:</b>	Makineyi açtığımda, ekranda hiçbir şey görüntülenmiyor ve makine başlatılırken bip ses duyulmuyor. <b>Not:</b> Bip sesi duyup duymadığımızdan emin değilseniz, açma kapama düğmesine basıp en az dört saniye basılı tutarak bilgisayarı kapatıp yeniden açın ve dikkatle dinleyin. Dış görüntü birimini kullanıyorsanız, bkz. “Bilgisayar Ekranı Sorunları” sayfa 21.
<b>Çözüm:</b>	Açılış parolası belirlenmişse, açılış parolası istemini görüntülemek için herhangi bir tuşa bastıktan sonra doğru parolayı girin ve Enter tuşuna basın.  Açılış parolası istemi görüntülenmezse, parlaklık ayarı en alt parlaklık düzeyine indirilmiş olabilir. Parlaklık düzeyini, Fn+Home tuşlarına basarak ayarlayın.  Ekran yine boş kalırsa, şu işlemlerin doğru yapıldığından emin olun: <ul style="list-style-type: none"><li>• Pil doğru bir biçimde takılmış olmalıdır.</li><li>• AC bağdaştırıcısı bilgisayara bağlanmış ve güç kablosu çalışan bir prize takılmış olmalıdır.</li><li>• Bilgisayar açık olmalıdır. (Doğrulamak için açma/kapama düğmesine yeniden basın.)</li></ul> Bu öğeler doğru ayarlanmışsa ve ekranda hiçbir şey görüntülenmiyorsa, bilgisayarı bakıma gönderin.
<b>Sorun:</b>	Makineyi açtığımda, ekranda hiçbir şey görüntülenmiyor, ancak iki ya da daha fazla bip sesi duyuyorum.
<b>Çözüm:</b>	Bellek kartının doğru bir biçimde takıldığından emin olun. Doğru bir biçimde takılmışsa, ekranınız yine de boşsa ve beş bip sesi duyarsanız, bilgisayarınızı bakıma gönderin.  Dört kez dörder bip sesi duyarsanız, Güvenlik Yongası’nda sorun vardır. Bilgisayarı bakıma gönderin.
<b>Sorun:</b>	Makineyi açtığımda, boş ekranda yalnızca beyaz bir fare göstergesi görüntüleniyor.
<b>Çözüm:</b>	İşletim sisteminizi yeniden kurun (bkz. Bölüm 4, “Kurtarma Seçenekleri”, sayfa 29) ve bilgisayarı açın. Ekranda yalnızca beyaz fare göstergesini görmeye devam ederseniz, bilgisayarınızı bakıma gönderin.
<b>Sorun:</b>	Bilgisayar açıkken ekran kararıyor.
<b>Çözüm:</b>	Ekran koruyucunuz ya da güç yönetimi geçerli kılınmış olabilir. Ekran koruyucudan çıkmak için TrackPoint’i hareket ettirin ya da bir tuşa basın ya da bekleme ya da uyku kipinden çıkmak için açma/kapama düğmesine basın.

## Parola Sorunu

<b>Sorun:</b>	Parolamı unuttum.
<b>Çözüm:</b>	<p>Bilgisayarınızı Parola Sıfırlama Hizmeti için kaydettirdiyseniz ve açılış ya da sabit disk parolasını unuttuysanız, parola istemi ekrana geldiğinde ThinkVantage düğmesine basarak bu parolayı sıfırlayabilirsiniz.</p> <ul style="list-style-type: none"> <li>Açılış parolanızı sıfırlayamazsanız, parolanızı iptal etmek için bilgisayarınızı Lenovo yetkili garanti hizmet çözüm ortağına ya da pazarlama temsilcisine götürmeniz gerekir.</li> <li>Sabit disk parolanızı sıfırlayamazsanız, Lenovo yetkili garanti hizmet çözüm ortağı, parolanızı sıfırlayamaz ya da sabit diskinizdeki verileri geri yükleyemez. Sabit disk sürücünüzü değiştirmek üzere bilgisayarınızı Lenovo yetkili garanti hizmet çözüm ortağına ya da pazarlama temsilcisine götürmeniz gerekir. Bunun için satın alma belgesi gereklidir. Değiştirilecek parçalar ve verilecek hizmet için ücret alınacaktır.</li> </ul> <p>Gözetmen parolanızı unuttuysanız, Lenovo yetkili garanti hizmet çözüm ortağı, parolanızı sıfırlayamaz. Sistem kartını değiştirmek üzere bilgisayarınızı Lenovo yetkili garanti hizmet çözüm ortağına ya da bir pazarlama temsilcisine götürmeniz gerekir. Bunun için satın alma belgesi gereklidir. Değiştirilecek parçalar ve verilecek hizmet için ücret alınacaktır.</p>

## Klave Sorunları

<b>Sorun:</b>	Klavyedeki tüm tuşlar ya da bazı tuşlar çalışmıyor.
<b>Çözüm:</b>	<ul style="list-style-type: none"> <li>Sorun, bilgisayar bekleme kipinden olağan çalışmaya döndükten hemen sonra ortaya çıktıysa, açılış parolasını (belirlendiyse) girin.</li> <li>Dış PS/2® klavyesi bağlıysa, bilgisayarınızın sayısal tuş takımı çalışmaz. Dış klavyedeki sayısal tuş takımını kullanmanız gerekir.</li> <li>Bir dış sayısal tuş takımı ya da fare bağlıysa: <ol style="list-style-type: none"> <li>Bilgisayarı kapatın.</li> <li>Dış sayısal tuş takımını ya da fareyi çıkarın.</li> <li>Bilgisayarı çalıştırın ve klavyeyi kullanmayı yeniden deneyin.</li> </ol> </li> </ul> <p>Klavye sorunu çözüldürse, sayısal tuş takımını, dış klavyeyi ya da fareyi dikkatli bir şekilde yeniden takın, bağlaçlarının tam olarak yerleştiğinden emin olun.</p> <p>Klavye üzerindeki tuşlar çalışmamaya devam ederse, bilgisayarınızı bakım götürün.</p>
<b>Sorun:</b>	Harf yazdığınızda sayı görüntüleniyor.
<b>Çözüm:</b>	Sayısal tuş takımı kilidi işlevi etkindir. Geçersiz kılmak için Üst karakter ya da Fn tuşunu basılı tutun, ardından NmLk (ScrLk) tuşuna basın.

<b>Sorun:</b>	Dış sayısal tuş takımındaki bazı tuşlar ya da tüm tuşlar çalışmıyor.
<b>Çözüm:</b>	Dış sayısal tuş takımının bilgisayara doğru bağlandığından emin olun.

### İşaretleme aygıtı sorunu

<b>Sorun:</b>	Kaydırma ya da büyüteç işlevleri çalışmıyor.
<b>Çözüm:</b>	Device Manager (Aygıt Yöneticisi) penceresinde fare sürücüsünü denetleyin ve PS/2 TrackPoint sürücüsünün kurulu olduğundan emin olun.

### Bekleme ya da Uyku Kipi Sorunları

<b>Sorun:</b>	Bilgisayar, POST (Power-on self-test; Açılışta Otomatik Sınama) işleminden sonra bekleme kipine giriyor (uyku/bekleme kipi gösterge ışığı yanıyor).
<b>Çözüm:</b>	Aşağıdakileri denetleyin: <ul style="list-style-type: none"><li>• Pil dolu olmalıdır.</li><li>• İşletim sıcaklığı kabul edilebilir düzeyde olmalıdır. Bkz. “Teknik Belirtiler” sayfa 60.</li></ul> Yukarıdaki koşullar sağlandıysa, bilgisayarı bakıma gönderin.
<b>Sorun:</b>	Critical low-battery error (Kritik düzeyde düşük pil hatası) iletisi görüntülendi ve bilgisayar hemen kapandı.
<b>Çözüm:</b>	Pil gücü zayıflıyor. Bilgisayara AC bağdaştırıcısını takın, bağdaştırıcıyı prize takın ya da pili dolu bir yedek pille değiştirin.
<b>Sorun:</b>	Bilgisayar bekleme kipinden çıkmıyor ya da bekleme göstergesi açık kalıyor ve bilgisayar çalışmıyor.
<b>Çözüm:</b>	Sistem bekleme kipinden çıkmıyorsa, pil bittiği için bekleme ya da uyku kipine otomatik olarak girmiş olabilir. Bekleme göstergesini denetleyin. <ul style="list-style-type: none"><li>• Bekleme kipi gösterge ışığı yanıyor, bilgisayarınız bekleme kipindedir. AC bağdaştırıcısını bilgisayarınıza bağlayın; daha sonra Fn tuşuna basın.</li><li>• Bekleme kipi gösterge ışığı yanmıyorsa, bilgisayarınız uyku kipinde ya da kapalı durumdadır. AC bağdaştırıcısını bilgisayarınıza bağlayın; daha sonra bilgisayarı çalıştırmak için açma/kapama düğmesine basın.</li></ul> Sistem bekleme kipinden çıkmazsa, sisteminiz yanıt vermeyi durdurmuş olabilir ve bilgisayarınızı kapatamazsınız. Bilgisayarı sıfırlayın. Kaydetmediğiniz verileri kaybedebilirsiniz. Bilgisayarı ilk duruma getirmek için açma/kapama düğmesini yaklaşık 4 saniye basılı tutun. Bilgisayar sıfırlanamıyorsa, AC bağdaştırıcısını ve pili çıkarın.

<b>Sorun:</b>	Bekleme kipinden çıkmak için işlem yaptığımda, bilgisayarın görüntü birimi boş kalıyor.
<b>Çözüm:</b>	Bilgisayar bekleme kipindeyken dış görüntü biriminin çıkarılmadığından ya da kapanmadığından emin olun. Dış görüntü birimini çıkardıysanız ya da kapattıysanız, bilgisayarı bekleme kipinden çıkarmadan önce görüntü birimini yeniden takın ya da açın. Dış görüntü birimini takmadan ya da açmadan bilgisayarı eski haline döndürürken görüntü birimi boşsa, görüntüyü geri getirmek için Fn+F7 tuşlarına basın. <b>Not:</b> Fn+F7 tuş bileşimini bir sunu şemasını uygulamak için kullanıyorsanız, Fn+F7 tuşlarına üç saniye içinde en az üç kez bastığınızda görüntü bilgisayar ekranında görüntülenir.
<b>Sorun:</b>	Bilgisayar beklenmedik bir şekilde bekleme kipine giriyor.
<b>Çözüm:</b>	İşlemci fazla ısınırsa, bilgisayarın soğuması ve işlemci ve diğer iç bileşenlerin korunması için bilgisayar otomatik olarak bekleme kipine girer. Power Manager'ı kullanarak bekleme kipine ilişkin ayarları da denetleyebilirsiniz.

## Bilgisayar Ekranı Sorunları

<b>Sorun:</b>	Ekranında yanlış karakterler beliriyor.
<b>Çözüm:</b>	İşletim sistemini ya da uygulama programını doğru kurduunuz mu? İşletim sistemi ve uygulama programı doğru kurulup yapılandırılmışsa, bilgisayarı bakıma gönderin.
<b>Sorun:</b>	Bilgisayarın her açılışında ekranda eksik, renksiz ya da parlak noktalar görüntüleniyor.
<b>Çözüm:</b>	Bu, TFT teknolojisine özgü bir özelliktir. Bilgisayarınızın görüntü birimi birden çok ince film transistörü (TFT) içerir. Ekranda sürekli olarak az sayıda eksik, renksiz ya da parlak nokta belirebilir.

**Sorun:** Ekran boş.

**Çözüm:**

- Görüntüyü getirmek için Fn+F7 tuşlarına basın.  
**Not:** Fn+F7 tuş bileşimini bir sunu şemasını uygulamak için kullanıyorsanız, Fn+F7 tuşlarına üç saniye içinde en az üç kez bastığımızda görüntü bilgisayar ekranında görüntülenir.
- AC bağdaştırıcısını ya da pili kullanıyorsanız ve pil durumu gösterge ışığı yanıyorsa (yeşil), ekranın parlaklık düzeyini artırmak için Fn+Home tuşlarına basın.
- Bekleme durumu gösterge ışığı yanıyorsa (yeşil), bekleme kipinden çıkmak için Fn tuşuna basın.
- Sorun devam ederse, şu soruna ilişkin çözüm önerisini gerçekleştirin: "Ekran okunamıyor ya da görüntü bozuk."

**Sorun:** Ekrandaki görüntü okunamıyor ya da bozuk.

**Çözüm:**

Aşağıdakileri denetleyin:

- Görüntü birimi aygıt sürücüsünün doğru kurulmuş olması gerekir.
- Ekran çözünürlüğü ve renk kalitesinin doğru ayarlanmış olması gerekir.
- Ekran tipi doğru olmalıdır.

Bu ayarları denetlemek için aşağıdaki işlemleri gerçekleştirin:

**Windows Vista™ için:**

1. Masaüstünde sağ tıklayın, **Personalize** (Kişiselleştir) ve **Display Settings** (Görüntü Birimi Ayarları) seçeneklerini tıklayın.
2. Ekran çözünürlüğünün ve renk kalitesinin doğru ayarlanıp ayarlanmadığını denetleyin.
3. **Advanced Settings** (Gelişmiş Ayarlar) düğmesini tıklayın.
4. **Adapter** (Bağdaştırıcı) etiketini tıklayın.
5. Bağdaştırıcı bilgi penceresinde doğru aygıt sürücüsü adının gösterildiğinden emin olun.  
**Not:** Aygıt sürücüsü adı, bilgisayarınıza takılan video yongasına bağlıdır.
6. **Properties** (Özellikler) düğmesini tıklayın. Yönetici parolası ya da onay istendiğinde parolayı girin ya da onay verin. "Device status" (Aygıt durumu) onay kutusunu işaretleyin ve aygıtın doğru çalıştığından emin olun. Aygıt doğru çalışmıyorsa, **Troubleshoot** (Sorun Gider) düğmesini tıklayın.
7. **Monitor** (Görüntü Birimi) etiketini tıklayın.
8. Bilgilerin doğruluğunu denetleyin.
9. **Properties** (Özellikler) düğmesini tıklayın. Yönetici parolası ya da onay istendiğinde parolayı girin ya da onay verin. "Device status" (Aygıt durumu) onay kutusunu işaretleyin ve aygıtın doğru çalıştığından emin olun. Aygıt doğru çalışmıyorsa, **Troubleshoot** (Sorun Gider) düğmesini tıklayın.



**Çözüm (devamı):****Windows XP ve Windows 2000 (bazı modeller için) için:**

1. Masaüstünde sağ tıklatın, Görüntü Birimi Özellikleri penceresini açmak için **Properties** (Özellikler) seçeneğini belirleyin, sonra, **Settings** (Ayarlar) etiketini tıklatın.
2. Ekran çözünürlüğünün ve renk kalitesinin doğru ayarlanıp ayarlanmadığını denetleyin.
3. **Advanced** (Geliştirilmiş) düğmesini tıklatın.
4. **Adapter** (Bağdaştırıcı) etiketini tıklatın.
5. Bağdaştırıcı bilgi penceresinde doğru aygıt sürücüsü adının gösterildiğinden emin olun.  
**Not:** Aygıt sürücüsü adı, bilgisayarınıza takılan video yongasına bağlıdır.
6. **Properties** (Özellikler) düğmesini tıklatın. "Device status" (Aygıt durumu) onay kutusunu işaretleyin ve aygıtın doğru çalıştığından emin olun. Aygıt doğru çalışmıyorsa, **Troubleshoot** (Sorun Gider) düğmesini tıklatın.
7. **Monitor** (Görüntü Birimi) etiketini tıklatın.
8. Bilgilerin doğruluğunu denetleyin.
9. **Properties** (Özellikler) düğmesini tıklatın. "Device status" (Aygıt durumu) onay kutusunu işaretleyin ve aygıtın doğru çalıştığından emin olun. Aygıt doğru çalışmıyorsa, **Troubleshoot** (Sorun Gider) düğmesini tıklatın.

**Sorun:**

DVD gösterimini başlatmaya çalıştığınızda "Unable to create overlay window" (Yerpaylaşım penceresi yaratılamıyor) iletisi görüntüleniyor.

**-ya da-**

Video gösterimini, DVD gösterimini ya da oyun uygulamalarını çalıştırırken gösterim çok kötü ya da yok.

**Çözüm:**

Aşağıdakilerden birini yapın:

- 32 bit renk kipini kullanıyorsanız, renk derinliğini 16 bit kipiyle değiştirin.
- Masaüstü boyutunuz 1280×1024 ya da daha büyükse, masaüstü boyutunuzu ve renk derinliğini azaltın.

**Pil Sorunları****Sorun:**

Pil, bilgisayarın standart dolum süresinde kapatma yöntemiyle tam olarak doldurulamıyor.

**Çözüm:**

Ayrıntılar için *Access Help* olanağındaki Troubleshooting (Sorun Giderme) bölümünde Battery and power (Pil ve güç) kategorisine bakın.

<b>Sorun:</b>	Pil durumu göstergesi boş görünmeden önce bilgisayar kapanıyor <i>-ya da-</i> Pil durumu göstergesi boş görüldüğü halde bilgisayar çalışıyor.
<b>Çözüm:</b>	Pili boşaltın ve yeniden doldurun.
<b>Sorun:</b>	Tam dolu pil için çalışma süresi kısa.
<b>Çözüm:</b>	Ayrıntılar için <i>Access Help</i> olanağındaki Troubleshooting (Sorun Giderme) bölümünde Battery and power (Pil ve güç) kategorisine bakın.
<b>Sorun:</b>	Bilgisayar tam dolu pille çalışmıyor.
<b>Çözüm:</b>	Pilin dalgalanma koruyucu özelliği etkin olabilir. Koruyucuyu ilk durumuna getirmek için bilgisayarı bir dakikalığına kapatın; daha sonra, bilgisayarı yeniden açın.
<b>Sorun:</b>	Pil dolmuyor.
<b>Çözüm:</b>	Ayrıntılar için <i>Access Help</i> olanağındaki Troubleshooting (Sorun Giderme) bölümünde Battery and power (Pil ve güç) kategorisine bakın.

### Sabit disk sürücüsü sorunları

<b>Sorun:</b>	Sabit disk sürücüsü çalışmıyor.
<b>Çözüm:</b>	BIOS Setup Utility başlatma menüsünde, sabit disk sürücüsünün "Boot priority order" (Önyükleme öncelik sırası) listesinde yer aldığından emin olun. Sürücü, "Excluded from boot order" (Önyükleme sırasından çıkarılanlar) listesinde bulunuyorsa, sabit disk sürücüsü devre dışı bırakılır. Listeden buna ilişkin bir giriş seçin ve x tuşuna basın. Bu işlem, girişi "Boot priority order" listesine taşır.

<b>Sorun:</b>	Bilgisayarımın sabit disk sürücüsünde sabit disk parolasını ayarladıktan sonra, sürücüyü başka bir bilgisayara taşıdım. Şimdi sabit disk parolasını bulamıyorum.
<b>Çözüm:</b>	Bilgisayarınız, genişletilmiş parola algoritmasını destekler. Sizinkinden daha eski bilgisayarlar, böyle bir güvenlik işlevini desteklemeyebilir. BIOS Setup Utility programında <b>Using Passphrase</b> (Geçiş Tümcəsi Kullanma) seçeneği etkinleştirilmiş olarak sabit disk parolasını ayarladıysanız ve daha eski bir bilgisayarda sabit disk sürücüsünü kullanmak istiyorsanız, ilk olarak parolayı kaldırın, daha sonra sabit diski, daha eski olan bilgisayara taşıyın.

<b>Sorun:</b>	Ultrabay içindeki sabit disk sürücüsünü çalışırken değiştiremiyorum.
<b>Çözüm:</b>	Ultrabay içindeki sabit disk sürücüsünü, sabit disk parolası belirlenmemişse, çalışırken değiştirebilirsiniz. Ultrabay içindeki sabit disk sürücüsü parolasının geçersiz kılındığından emin olun.

<b>Sorun:</b>	BIOS Setup Utility programında sabit disk parolasını değiştiremiyorum ya da çıkaramıyorum.
<b>Çözüm:</b>	BIOS Setup Utility programında <b>Using Passphrase</b> (Geçiş Tümcesi Kullanma) ayarı, sabit disk parolasını ayarlamak ve değiştirmek ya da kaldırmak için uyumlu olmalıdır. BIOS Setup Utility programındaki <b>Hard Disk x Password</b> (Sabit Disk x Parolası) menüsü griye ve geçerli değilse, diğer tüm parolaları kaldırın. Daha sonra bilgisayarınızı kapatın ve sabit disk sürücüsünü çıkarın. Sabit disk sürücüsünün çıkarıldığı bilgisayarı açın, BIOS Setup Utility programına girin ve <b>Using Passphrase</b> (Geçiş Tümcesi Kullanma) seçeneğini, parolayı belirlerken kullanılan ayara (etkinleştirilmiş ya da geçersiz kılınmış) getirin. BIOS Setup Utility programından çıkın ve bilgisayarı kapatın. Sabit disk sürücüsünü değiştirin. Bilgisayarı açın ve sabit disk parolasını değiştirmek ya da çıkarmak için BIOS Setup Utility programına girin.

## Parmak iziyle Kimlik Denetimi Sorunları

<b>Sorun:</b>	Parmağınızın derisi kırışmış, sertleşmiş, kurumuş, yaralı, lekeli, yağlı, ıslak olduğundan ya da kullandığımız parmak, kaydedilen parmak izinden farklı olduğundan kayıt olamıyorsunuz ya da parmak için kimlik denetimi yapamıyorsunuz.
<b>Çözüm:</b>	Bu durumu düzeltmek için, aşağıdakileri deneyin: <ul style="list-style-type: none"><li>• Parmaklarımızdaki kiri ya da nemi çıkarmak için ellerinizi temizleyin ya da silin.</li><li>• Doğrulama için başka bir parmağın izini kaydedin ve kullanın.</li><li>• Elleriniz çok kuruyorsa, el losyonu sürün.</li></ul>

## Başlatma Sorunu

<b>Sorun:</b>	Microsoft® Windows işletim sistemi başlamıyor.
<b>Çözüm:</b>	Sorunu çözmenize ya da tanımlamanıza yardımcı olması için Rescue and Recovery çalışma alanını kullanın. Rescue and Recovery hakkında ayrıntılı bilgi için bkz. Bölüm 4, “Kurtarma Seçenekleri”, sayfa 29

## Diğer Sorunlar

<b>Sorun:</b>	Bilgisayarınız yanıt vermiyor.
<b>Çözüm:</b>	<ul style="list-style-type: none"><li>• Bilgisayarınızı kapatmak için açma/kapama düğmesini yaklaşık dört saniye ya da daha fazla süre basılı tutun. Bilgisayar yine de yanıt vermezse, AC bağdaştırıcısını ve pili çıkarın.</li><li>• Bilgisayarınız bir iletişim işlemi sırasında bekleme kipine girdiğinde kilitlenebilir. İletişim ağında çalışırken bekleme kipi süreölçerini geçersiz kılın.</li></ul>
<b>Sorun:</b>	Bilgisayar, istediğiniz bir aygıttan başlatılmıyor.
<b>Çözüm:</b>	<p>BIOS Setup Utility programının Startup (Başlatma) menüsüne bakın. BIOS Setup Utility programında başlatma sırasının, istediğiniz aygıttan başlayacak biçimde ayarlanıp ayarlanmadığını denetleyin.</p> <p>Bilgisayarın başlatıldığı aygıtın etkinleştirildiğinden emin olun. BIOS Setup Utility başlatma menüsünde, aygıtın "Önyükleme öncelik sırası" listesinde yer aldığından emin olun. "Önyükleme sırasından çıkarılanlar" listesinde bulunuyorsa, devre dışı bırakılır. Listeden buna ilişkin bir giriş seçin ve x tuşuna basın. Bu işlem yapıldığında giriş "Önyükleme öncelik sırası" listesine taşınır.</p>

## BIOS Setup Utility programının başlatılması

Bilgisayarınızda BIOS Setup Utility adında bir program bulunur. Bu programdan çeşitli kuruluş parametrelerini seçebilirsiniz.

- Config: Bilgisayarınızın yapılandırmasını ayarlar.
- Date/Time: Tarih ve saati ayarlar.
- Security: Güvenlik aksamalarını ayarlar.
- Startup: Başlatma aygıtını ayarlar.
- Restart: Sistemi yeniden başlatır.

BIOS Setup Utility programını başlatmak için aşağıdakileri yapın:

1. Yanlışlıkla verilerinizi kaybetmemek için verilerinizi ve bilgisayar kayıt dosyanızı yedekleyin. Ayrıntılar için *Access Help* olanağındaki "Data backup-and-restore tools"(Veri yedekleme ve geri yükleme araçları) bölümüne bakın.
2. Disket sürücüsü bilgisayara bağlıysa, varsa disket sürücüsündeki disketi çıkarın ve bilgisayarı kapatın.
3. Bilgisayarı açın; ekranın sol alt köşesinde "To interrupt normal startup, press the blue ThinkVantage button" (Olağan başlatmayı kesmek için mavi ThinkVantage düğmesine basın) iletisi görüntülenirken, ThinkVantage düğmesine basın. Rescue and Recovery workspace açılır.

4. **Access BIOS** seçeneğini tıklatın. System Restart Required (Sistemin Yeniden Başlatılması Gerekli) penceresi görüntülenir.
5. **Yes (Evet)** seçeneğini tıklatın. Bilgisayar yeniden başlatılır ve BIOS Setup Utility menüsü açılır.  
Gözetmen parolası belirlediyseniz, parolayı girdikten sonra BIOS Setup Utility menüsü görüntülenir. Gözetmen parolasını girmek yerine Enter tuşuna basarak yardımcı programı başlatabilirsiniz, ancak, gözetmen parolasıyla korunan parametreleri değiştiremezsiniz. Ek bilgi için yerleşik yardıma bakın.
6. Ok tuşlarını kullanarak, değiştirmek istediğiniz öğelere gidebilirsiniz. İsteddiğiniz öğe vurgulandığında, Enter tuşuna basın. Bir alt menü görüntülenir.
7. Değiştirmek istediğiniz öğeleri değiştirin. Bir öğenin değerini değiştirmek için F5 ya da F6 tuşunu kullanın. Öğenin bir alt menüsü varsa, Enter tuşuna basarak bu alt menüyü görüntüleyebilirsiniz.
8. Alt menüden çıkmak için F3 ya da Esc tuşuna basın. Bir alt menünün daha alt menülerinden birindeyseniz, **BIOS Setup Utility** menüsüne erişinceye kadar Esc tuşuna basın.  
**Not:** Ayarları, satın aldığımızdaki özgün değerlerine döndürmeniz gerekiyorsa, varsayılan ayarları yüklemek için F9 tuşuna basın. Varsayılan ayarları yüklemek ya da değişiklikleri atmak için Restart alt menüsündeki bir seçeneği de seçebilirsiniz.
9. **Restart (Yeniden Başlat)** seçeneğini belirleyin ve Enter tuşuna basın. İmleci, bilgisayarı yeniden başlatmak için istediğiniz seçeneğe taşıyın ve Enter tuşuna basın. Bilgisayarınız yeniden başlatılır.

*BIOS Setup Utility programının başlatılması*

---

## Bölüm 4. Kurtarma Seçenekleri

---

### Rescue and Recovery programına giriş

Windows düzgün olarak çalışmıyorsa, sorunu çözmenize ya da tanımlamanıza yardımcı olması için Rescue and Recovery workspaceni kullanın. Aşağıdakileri yapın:

1. Bilgisayarınızı kapatıp açın.
2. Kişisel bilgisayarınız başlatılırken ekranı dikkatle izleyin. “To interrupt normal startup, press the blue ThinkVantage button” (Olağan başlatmayı kesmek için, mavi ThinkVantage düğmesine basın) iletisi görüntülediğinde, mavi ThinkVantage düğmesine basın. Rescue and Recovery workspace açılır.
3. Rescue and Recovery workspace açıldıktan sonra, aşağıdakileri yapabilirsiniz:
  - Dosyalarınızı, klasörlerinizi ya da yedeklerinizi kurtarma ve geri yükleme.
  - Sistem ayarlarınızı ve parolalarınızı yapılandırma.
  - İnternet’i kullanarak iletişim kurma ve destek sitesine bağlanma.
  - Tanılama araçlarını kullanarak sorunları tanılama ve giderme.

Rescue and Recovery özelliklerinin kullanılmasına ilişkin ek bilgi için *Access Help* olanağındaki “Recovery overview” (Kurtarmaya genel bakış) bölümüne bakın.

---

### Fabrika içeriğinin geri yüklenmesi

Lenovo, bilgisayarınızla birlikte bir kurtarma diski ya da bir Windows diski sağlamak yerine, genellikle bu disklerle ilişkilendirilen görevlerin daha kolay gerçekleştirilmesini sağlayacak yöntemler önerir. Bu diğer yöntemlere ilişkin dosyalar ve programlar, kayıp diskleri bulma gerekliliğinden ve yanlış disk sürümünü kullanmaktan kaynaklanan sorunları ortadan kaldırmak için sabit diskinizde bulunur.

Lenovo tarafından bilgisayarınıza önceden kurulan tüm dosyaların ve programların tam yedekleri sabit diskinizin gizli ve korunan bir alanında bulunur. Gizli olmalarına rağmen bölümdeki yedekler, belli bir sabit disk alanı kaplar. Bu nedenle, Windows işletim sistemine göre sabit diskinizin kapasitesini denetlediğinizde, diskin toplam kapasitesinin beklenenden daha küçük olduğunu görebilirsiniz. Bu tutarsızlık, gizli bölümün içeriğiyle açıklanabilir.

Bu alandaki Product Recovery Programı, fabrikadan teslim edildiğinde sabit diskinizde bulunan özgün içeriğin tamamını geri yüklemenizi sağlar.

Sabit diskinizi özgün içeriğini kurtarmak için aşağıdaki işlemleri yapın:

### Notlar:

1. Windows XP ve Windows 2000 (bazı modeller için) kullanıyorsanız ve kurtarma işlemi sırasında optik sürücü ThinkPad bilgisayarınıza takılı değilse, DVD yazılımı ve CD kaydetme yazılımı kurulmaz. Bu yazılımların düzgün biçimde kurulduğundan emin olmak için kurtarma işlemini gerçekleştirmeden önce optik sürücüyü Ultrabay Enhanced içine optik sürücüyü takın ürününe takın.
2. Kurtarma işlemi 2 saat kadar sürebilir.

**Dikkat:** Birincil sabit disk bölümündeki (genellikle C sürücüsü) tüm dosyalar, geri yükleme işlemi sırasında kaybedilecektir. Verilerin üzerine yazmadan önce, bir ya da daha çok dosyayı başka bir ortama taşımanız için zamanınız vardır.

1. Mümkünse, tüm dosyalarınızı kaydettikten sonra işletim sisteminizi kapatın.
2. Bilgisayarınızı en az 5 saniye kapalı tutun.
3. Bilgisayarınızı açın. Görüntü birimini dikkatle izleyin. “To interrupt normal startup, press the blue ThinkVantage button” (Olağan başlatmayı kesmek için, mavi ThinkVantage düğmesine basın) iletisi görüntülendiğinde, ThinkVantage düğmesine basın. Rescue and Recovery workspace açılır.
4. **Restore your system** (Sisteminizi geri yükleyin) seçeneğini tıklattın ve ekranda görüntülenen yönergeleri izleyin.

---

## Verilerin kurtarılması

Rescue and Recovery programını kullanarak bir yedekleme işlemi gerçekleştirdiyseniz, sabit diskinizin değişik zamanlarda içerdiği bilgileri gösteren bir ya da daha çok yedeğiniz olmuş olur. Bu yedekler, yedekleme işlemi sırasında belirlediğiniz seçeneklere bağlı olarak sabit diskinizde, bir ağ sürücüsünde ya da çıkarılabilir bir ortamda saklanıyor olabilir.

Saklanan yedeklerin herhangi birini kullanarak sabit diskinizin önceki içeriklerini geri yüklemek için Rescue and Recovery programını ya da Rescue and Recovery workspace'i kullanabilirsiniz. Rescue and Recovery workspace, Windows işletim sisteminden bağımsız olarak çalışır. Bu nedenle programı, başlatma sırasında mavi ThinkVantage düğmesine basarak başlatabilirsiniz.

Rescue and Recovery workspace açıldıktan sonra, Windows işletim sistemini başlatmasanız da kurtarma işlemi gerçekleştirebilirsiniz.



## Bölüm 5. Aygıtların Büyütülmesi ve Değiştirilmesi

### Pilin Değiştirilmesi

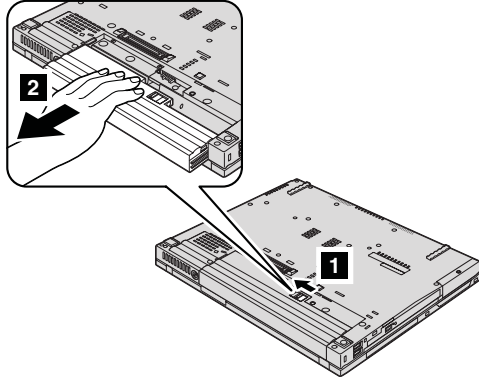
#### Önemli

Pili değiştirmeden önce *Güvenlik ve Garanti Kılavuzu* adlı belgeyi okuyun.

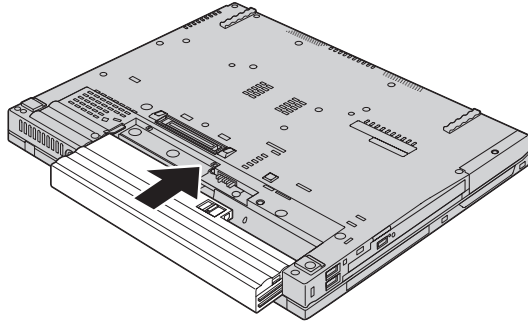
1. **Bilgisayarı kapatın ya da uyku kipine geçirin.** Daha sonra AC bağdaştırıcısını ve tüm kabloları bilgisayardan çıkarın.

**Not:** PC kartı kullanıyorsanız, bilgisayar uyku kipine giremeyebilir. Böyle bir durumda, bilgisayarı kapatın.

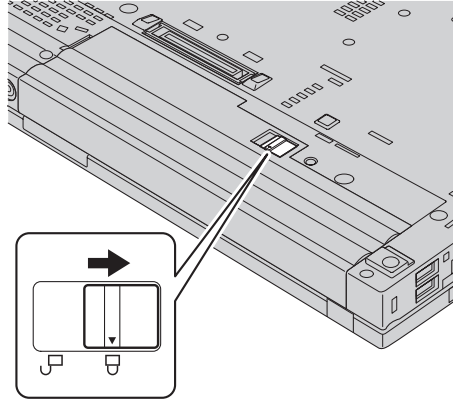
2. Bilgisayar görüntü birimini kapatın ve bilgisayarı ters çevirin.
3. Pil mandalını sola kaydırarak **1** pilin kilidini açın. Sonra pili çıkarın **2**.



4. Tam doldurulmuş bir pil takın.



5. Pil mandalını kilitli konuma getirin.



6. Bilgisayarı düz çevirin. AC baędařtırıcısını ve kabloları bilgisayarınıza takın.

**Not:** Modele baęlı olarak piliniz, yukarıda gösterilen řekillerden biraz farklı görünebilir.

## Sabit Disk Sürücüsünün Büyütülmesi

### Önemli

Sabit disk sürücüsünü deęiřtirmeden önce *Güvenlik ve Garanti Kılavuzu* adlı belgeyi okuyun.

Bilgisayarınızın veri saklama kapasitesini, daha büyük kapasiteli bir sabit disk sürücüsüyle deęiřtirerek artırabilirsiniz. Satıcınızdan ya da Lenovo pazarlama temsilcisinden yeni bir sabit disk sürücüsü satın alabilirsiniz.

### Notlar:

1. Sabit disk sürücüsünü yalnızca, büyüteceğiniz ya da onarım yaptıracağınız zaman deęiřtirin. Sabit disk sürücüsünün baęlaçları ve yuvası sürekli deęiřtirmelere ya da sürücü deęiřtirilmesine göre tasarlanmamıştır.
2. Rescue and Recovery workspace ve Product Recovery programı, isteęe baęlı sabit disk sürücüsünde bulunmaz.

**Dikkat**

**Sabit Disk Sürücüsünün Kullanılması**

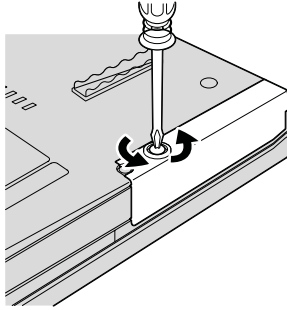
- Sürücüyü düşürmeyin ya da fiziksel darbelere maruz bırakmayın. Sürücüyü, fiziksel şokları emebilecek yumuşak kumaş gibi bir malzemenin üzerine koyun.
- Sürücünün kapağına baskı uygulamayın.
- Bağlaca dokunmayın.

Sürücü çok hassastır. Gereken özeni göstermezseniz, sabit diskiniz bozulabilir ve üzerindeki veriler kaybolabilir. Sabit disk sürücüsünü çıkarmadan önce içerdiği tüm verileri yedekleyin ve bilgisayarı kapatın. Sistem çalışırken, bekleme ya da uyku kipindeyken sürücüyü kesinlikle çıkarmayın.

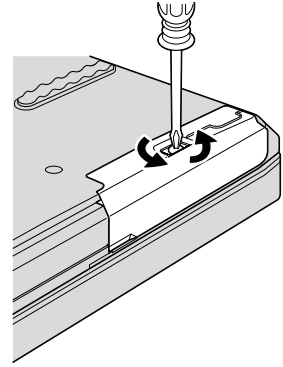
Sabit disk sürücüsünü değiştirmek için aşağıdaki işlemleri yapın:

1. **Bilgisayarı kapatın**; daha sonra AC bağdaştırıcısını ve tüm kabloları bilgisayarınızdan çıkarın.
2. Bilgisayar görüntü birimini kapatın ve bilgisayarı ters çevirin.
3. Pili çıkarın.
4. Sabit disk sürücüsü yuva kapağını sabitleyen vidayı sökün.

**14.1 inç geniş ekran modelleri:**



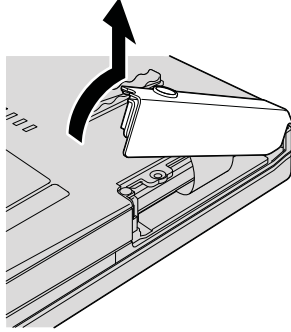
**15.4 inç geniş ekran modelleri:**



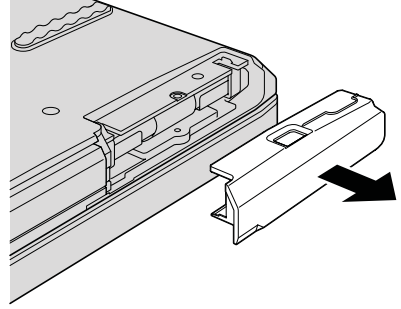
## Sabit disk sürücüsünün büyütülmesi

5. Kapağı çıkarın.

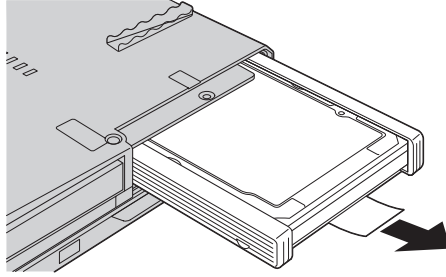
14.1 inç geniş ekran modelleri:



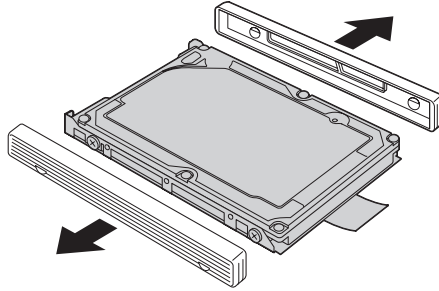
15.4 inç geniş ekran modelleri:



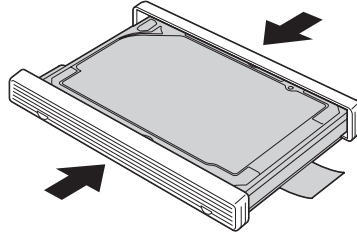
6. Parçacığı çekerek sabit disk sürücüsünü çıkarın.



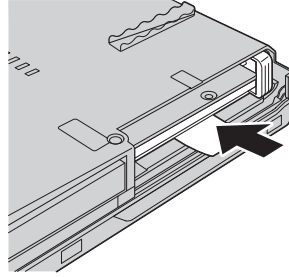
7. Yanlardaki lastik şeritleri sabit disk sürücüsünden ayırın.



8. Yan lastik şeritleri yeni sabit disk sürücüsüne takın.

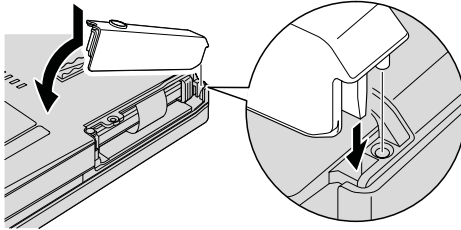


9. Sabit disk sürücüsünü, sabit disk sürücüsü bölmesine yerleştirin ve yerinde sıkı bir biçimde bastırın.

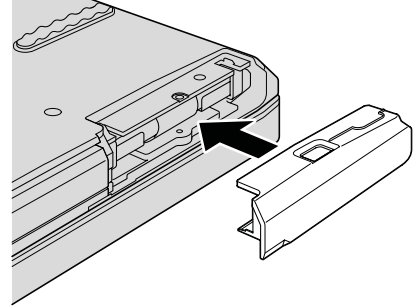


10. Sabit disk sürücüsü yuvasının kapağını yeniden takın.

**14.1 inç geniş ekran modelleri:**

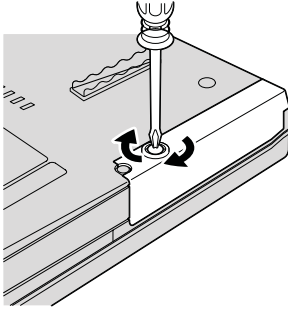


**15.4 inç geniş ekran modelleri:**

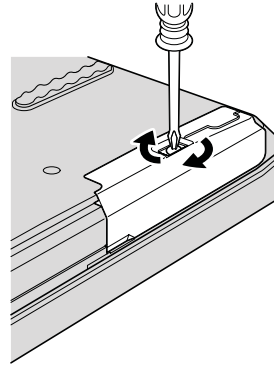


11. Vidayı yeniden takın.

14.1 inç geniş ekran modelleri:



15.4 inç geniş ekran modelleri:



12. Pili yeniden takın.

13. Bilgisayarı düz çevirin. AC bağdaştırıcısını ve kabloları bilgisayarınıza takın.

## Belleğin Değiştirilmesi

### Önemli

Belleği değiştirmeden önce *Güvenlik ve Garanti Kılavuzu* adlı belgeyi okuyun.

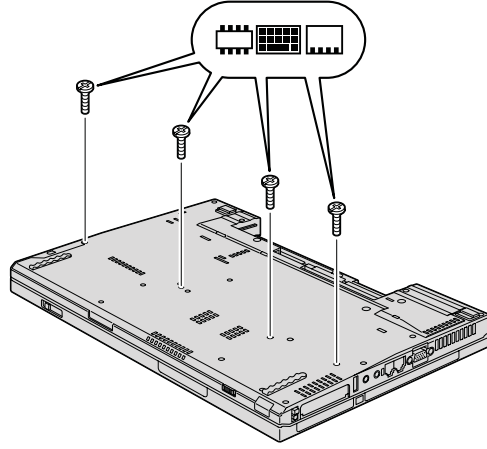
Programların daha hızlı çalışması için bellek kapasitesini artırabilirsiniz. Bilgisayarınızdaki bellek miktarını artırmak için bir DDR 2 hızında DRAM SO-DIMM'lerini kurabilirsiniz. Bu, bilgisayarınızın bellek yuvasında bir aksam olarak sağlanır. Farklı kapasitelere sahip SO-DIMM'ler bulunmaktadır.

**Not:** Yalnızca bilgisayarınızın desteklediği bellek tiplerini kullanın. İsteğe bağlı belleği yanlış takarsanız ya da desteklenmeyen bir bellek tipi kullanırsanız, bilgisayarı başlatmak istediğinizde bir uyarı sesi duyulur.

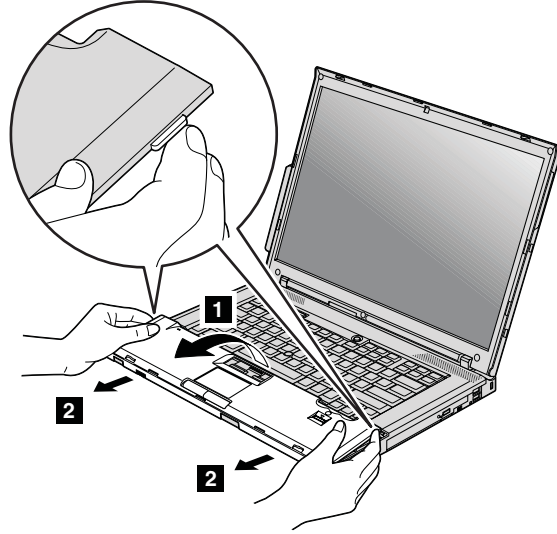
SO-DIMM takmak için aşağıdakileri yapın:

1. Metal bir masaya ya da topraklanmış metal bir nesneye dokununuz. Bu işlem vücudunuzda bulunan ve SO-DIMM'e zarar verebilecek statik elektriğin azalmasını sağlar. SO-DIMM'in makineyle temas edeceği kenara dokunmayın.
2. **Bilgisayarı kapatın**; daha sonra AC bağdaştırıcısını ve tüm kabloları bilgisayarınızdan çıkarın.
3. Bilgisayar görüntü birimini kapatın ve bilgisayarı ters çevirin.
4. Pili çıkarın.
5. Avuçiçi desteğini çıkarın.

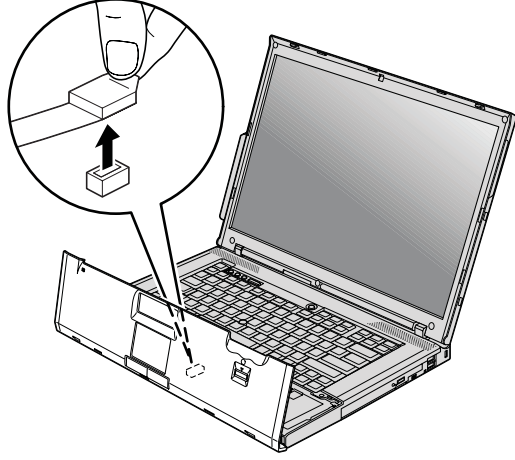
- a. Avuçi desteğini tutan dört vidayı çıkarın.



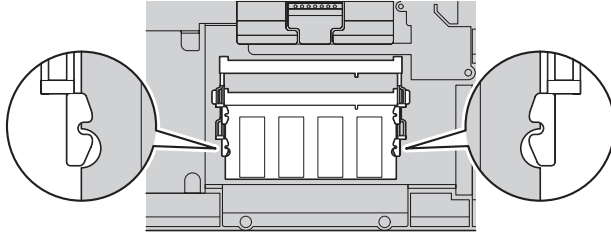
- b. Bilgisayarı ters çevirin ve görüntü birimini açın. Avuçi desteğini, okla gösterilen yönde, yanlardaki parçacıkları kaldırarak açın **1** ve sonra avuçi desteğini bilgisayardan çıkarın **2**.



- c. Parayı parmaklarınızla ekerek, avuıi destek kablosunun bađlacımı ayırın. Őimdi avuıi desteđi ıkarıldı.

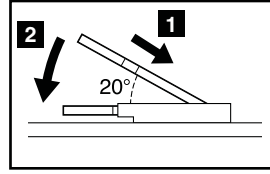
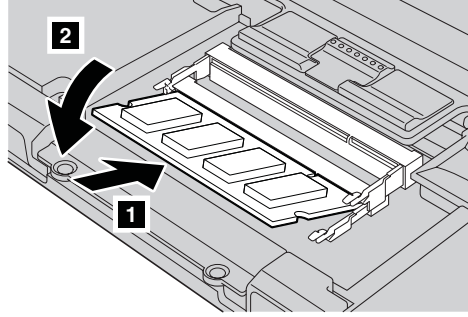


6. Bellek yuvasına nceden takılmıř iki SO-DIMM varsa, yenisine yer amak iin, yuvanın iki kenarındaki mandalları aynı anda bastırarak bu SO-DIMM'lerden birini ıkarın. Eski SO-DIMM'i ileride kullanmak zere sakladığınızdan emin olun.

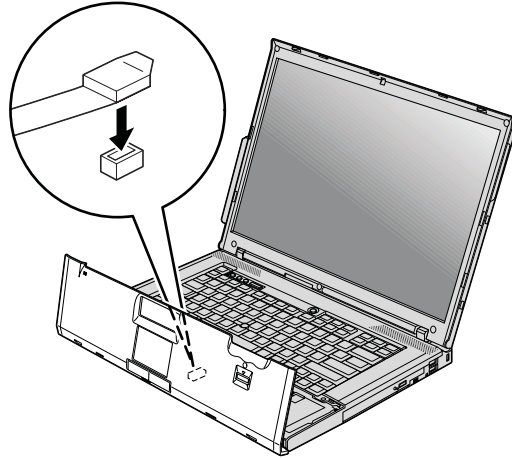




7. SO-DIMM'in girintili ucu yuvanın baęlantı kenarına gelecek řekilde, SO-DIMM'i yuvaya yaklaşık 20 derecelik bir açıyla sıkıca yerleřtirin **1**; daha sonra bellek yerine oturuncaya kadar ařaęı doęru döndürün **2**.

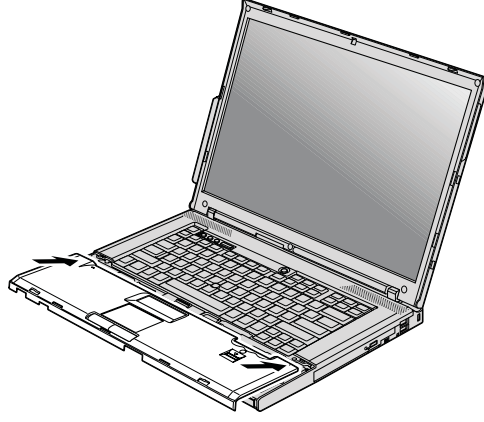


8. Avuı deęteęini yeniden takın.
  - a. Avuı destek kablosunun baęlacını takın.

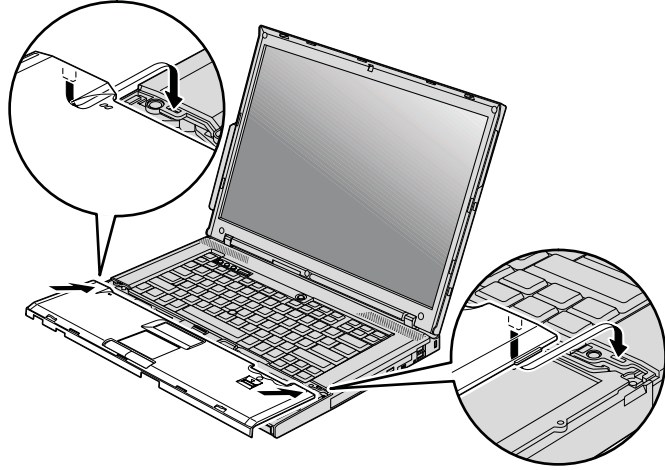


b. Yerine oturması için avuđı deęteęinin sol ve saę uř kenarlarına basın.

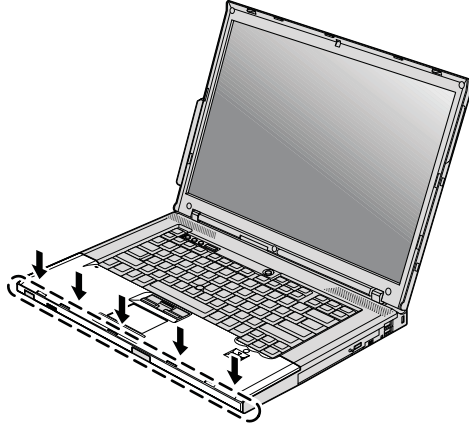
**14.1 inç geniř ekran modelleri:**



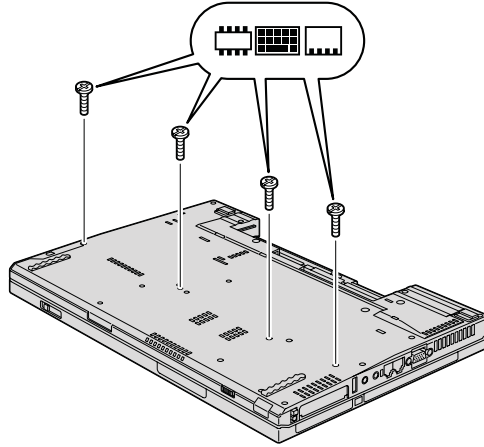
**15.4 inç geniř ekran modelleri:**



c. Avuçiçi desteğinin ön kenarını yerine oturuncaya kadar itin.



d. Bilgisayar görüntü birimini kapatın ve bilgisayarı ters çevirin. Avuçiçi desteği için dört vidayı yeniden takın.



9. Pili yeniden takın.
10. Bilgisayarı ters çevirin ve AC bağdaştırıcısını ve kabloları bilgisayarınıza yeniden takın.

SO-DIMM'in doğru takıldığından emin olmak için aşağıdaki işlemleri gerçekleştirin:

1. Bilgisayarı açın.
2. Ekranın sol alt köşesinde "To interrupt normal startup, press the blue ThinkVantage button" (Olağan başlatmayı kesmek için mavi ThinkVantage düğmesine basın) iletisi görüntülediğinde, ThinkVantage düğmesine basın. Rescue and Recovery ekranı açılır.
3. **Access BIOS** seçeneğini tıklayın. System Restart Required (Sistemin Yeniden Başlatılması Gerekli) penceresi görüntülenir.

4. **Yes** (Evet) seeneęini tıkladın. Bilgisayar yeniden bařlatılır ve BIOS Setup Utility ekranı aılır. “Installed memory” (Takılı bellekler) ęesi, bilgisayarınızda takılı toplam bellek miktarını gsterir.

---

## Bölüm 6. Yardım ve Hizmet Alınması

---

### Yardım ve Hizmet Alınması

ThinkPad bilgisayarlarına ilişkin yardım, hizmet, teknik destek ya da yalnızca ek bilgi almak isterseniz, Lenovo'nun kullanımınıza sunduğu çeşitli kaynaklardan yararlanabilirsiniz. Bu bölümde, ThinkPad bilgisayarlarına ilişkin daha fazla bilgi edinmek için neler yapabileceğiniz ya da bir sorunla karşılaştığınızda gerekirse hizmet için nereye arayacağınıza ilişkin bilgiler sağlanmıştır.

Microsoft Service Packs (Microsoft Hizmet Paketleri), Windows ürün güncellemeleri için en güncel yazılım kaynağınızdır. Bu paketleri Web'den yükleyebilir (bağlantı ücretlendirilebilir) ya da bu paketlere disk aracılığıyla erişebilirsiniz. Daha fazla bilgi ve bağlar için <http://www.microsoft.com> adresindeki Microsoft Web sitesini ziyaret edin. Lenovo, Lenovo'nun önceden kurulmuş olduğu Microsoft Windows ürünü için Hizmet Paketlerinin kurulması ya da bununla ilgili sorulara ilişkin işletim teknik yardımı sunar. Bilgi için, Dünya Genelinde Telefon Listesi (sayfa 45) içinde listelenen telefon numaralarından Müşteri Destek Merkezi'ni arayın. Bu hizmetler için ücret alınabilir.

---

### Web Üzerinden Yardım Alınması

İnternet'te Lenovo Web sitesi, ThinkPad bilgisayarlarına ve desteğine ilişkin bilgi içerir. Personal Computing ana sayfasının adresi şöyledir: <http://www.lenovo.com/think>.

ThinkPad bilgisayarınıza ilişkin destek bilgilerini şu adresten edinebilirsiniz: <http://www.lenovo.com/think/support>. Sorunları çözmek, bilgisayarınızı kullanmanın yeni yollarını bulmak ve ThinkPad bilgisayarınızla çalışmayı çok daha kolaylaştıracak seçenekleri öğrenmek için bu Web sitesini araştırın.

---

### Müşteri Destek Merkezi'nin Aranması

Sorunu kendiniz çözmeye çalıştığınız halde yine de dışarıdan yardıma gereksinim duyarmanız, garanti süresi boyunca, Müşteri Destek Merkezi'nden telefonla yardım ve bilgi alabilirsiniz. Aşağıdaki hizmetlerden garanti süresi boyunca yararlanılabilir:

- Sorunun saptanması - Donanım sorununuzun olup olmadığını saptama ve sorunu düzeltmek için yapılacak işleme karar verme konularında size yardımcı olacak eğitimli personel vardır.
- Lenovo donanım onarımı - Sorunun, garanti kapsamındaki bir Lenovo donanımından kaynaklandığı belirlenirse, geçerli hizmet düzeyini sağlamak üzere eğitimli hizmet personeli bulunmaktadır.
- Mühendislik düzeyindeki değişiklik yönetimi - Az rastlanmakla birlikte bir ürün satıldıktan sonra da yapılması gereken bazı değişiklikler ortaya çıkabilir. Lenovo ya

da Lenovo tarafından yetkilendirilmiş bir yetkili satıcınız, donanımınıza uygulanabilecek EC'leri (Engineering Changes; Mühendislik Düzeyindeki Değişiklikler) seçecektir.

Aşağıdaki öğeler kapsam dışındadır:

- Lenovo tarafından ya da Lenovo için üretilmemiş ve garanti verilmeyen parçaların kullanılması veya değiştirilmesi

**Not:** Garanti kapsamındaki tüm parçalar, FRU XXXXXXXX biçiminde 7 karakterlik bir tanıttıcı içerir.

- Yazılım sorunu kaynaklarının belirlenmesi
- BIOS'un kuruluşuna ya da büyütmelerin bir parçası olarak yapılandırılması
- Aygıt sürücülerindeki değişiklikler ya da büyütme
- NOS'un (network operating systems; ağ işletim sistemleri) kuruluşu ve bakımı
- Uygulama programlarının kuruluşu ve bakımı

Makinenizin garanti kapsamında olup olmadığını ve öyleyse garanti süresini belirlemek için <http://www.lenovo.com/think/support> adresine gidin ve **Warranty** (Garanti) seçeneğini tıklattıktan sonra ekrandaki yönergeleri izleyin.

Lenovo garanti koşullarına ilişkin bilgiler için Lenovo donanım garantisine başvurun. Garanti hizmetinden yararlanmak için satın alma belgenizi sakladığınızdan emin olun.

Teknik desteği aradığınızda, teknik yardım temsilcisinin bilgisayar sorununuzu çözmek için yardım edebilmesi için, mümkünse bilgisayarınıza yakın bir yerde olun. Arama yapmadan önce en yeni sürücüleri ve sistem güncellemelerini yüklediğinizden, tanılama programlarını çalıştırdığınızdan ve bilgileri kaydettiğinizden emin olun. Teknik yardım için aradığınızda, şu bilgileri hazır bulundurun:

- Makine Tipi ve Modeli
- Bilgisayarınızın, görüntü biriminizin ve diğer bileşenlerin seri numaraları ya da satın alma belgeleri
- Sorunun tanımı
- Hata iletilerinin tam metni
- Sisteminize ilişkin donanım ve yazılım yapılandırması bilgileri

Bulduğunuz yerin Müşteri Destek Merkezi'nin telefon numaraları için bu kılavuzda Dünya Genelinde Telefon Listesi konusuna bakın.

**Not:** Telefon numaraları önceden bildirilmeden değiştirilebilir. En son Müşteri Destek Merkezi telefon numaraları ve çalışma saatleri için <http://www.lenovo.com/support/phone> adresindeki Support (Destek) Web sitesine bakın. Ülkeniz ya da bölgeniz için telefon numarası listede bulunmuyorsa, Lenovo yetkili satıcınızla ya da Lenovo pazarlama temsilcinizle bağlantı kurun.

## Tüm Dünyada Yardım Alınması

Bilgisayarınızla seyahat ederken ya da ThinkPad tipi bilgisayarların satıldığı bir ülkeye giderken, bilgisayarınız, garanti süresince garanti hizmeti almanızı otomatik olarak sağlayan International Warranty Service (Uluslararası Garanti Hizmeti) için hak kazanır. Hizmet, garanti hizmetini sağlama yetkisi olan garanti hizmet çözüm ortakları tarafından sağlanır.

Hizmet yöntemleri ve yordamları ülkelere göre değişir ve bazı hizmetler tüm ülkelerde sağlanamayabilir. International Warranty Service, hizmet sağlanan ülkedeki hizmet yöntemi (depo, müşteri tarafından teslim ya da müşteri yerinde değiştirme) aracılığıyla verilir. Bazı ülkelerdeki hizmet merkezleri, belirli bir makine tipinin tüm modelleri için hizmet sağlayabilir. Bazı ülkelerde hizmet sırasında ücret alınabilir ve sınırlamalar uygulanabilir.

Bilgisayarınızın International Warranty Service için hak kazanıp kazanmadığını belirlemek ve bu hizmetin verildiği ülkelerin bir listesini görüntülemek için <http://www.lenovo.com/think/support> adresine gidin ve **Warranty** (Garanti) seçeneğini tıklattın ve ekrandaki yönergeleri izleyin.

## Dünya Geneline Telefon Listesi

Telefon numaraları önceden bildirilmeden değiştirilebilir. En güncel telefon numaraları için bkz. <http://www.lenovo.com/support/phone>.

Ülke ya da Bölge	Telefon Numarası
Afrika	Afrika: +44 (0)1475-555-055 Güney Afrika: +27-11-3028888 ve 0800110756 Orta Afrika: En yakın Lenovo Çözüm Ortağı'nı arayın
Arjantin	0800-666-0011 (İspanyolca)
Avustralya	131-426 (İngilizce)
Avusturya	01-24592-5901 (30 gün işletim desteği) 01-211-454-610 (Garanti hizmeti ve desteği) (Almanca)
Belçika	02-210-9820 (30 gün işletim desteği) (Felemenkçe) 02-210-9800 (30 gün işletim desteği) (Fransızca) 02-225-3611 (Garanti hizmeti ve desteği) (Felemenkçe, Fransızca)
Bolivya	0800-10-0189 (İspanyolca)
Brezilya	Sao Paulo bölgesi: (11) 3889-8986 Sao Paulo bölgesi dışında: 0800-701-4815 (Brezilya Portekizcesi)

Ülke ya da Bölge	Telefon Numarası
Kanada	1-800-565-3344 (İngilizce, Fransızca) Yalnızca Toronto'da: 416-383-3344
Şili	800-361-213 188-800-442-488 (Ücretsiz) (İspanyolca)
Çin	Teknik Destek Hattı 800-990-8888 86-10-58851110 (Mandarin)
Çin (Hong Kong S.A.R.)	ThinkPad (Teknik sorular hattı): 2516-3939 (Hong Kong) 0800-839 (Macau) ThinkPad Hizmet Merkezi: 2825-6580 (Hong Kong) 715-399 (Macau) Çoklu Ortam Ev Tipi Bilgisayar: 800-938-228 (Hong Kong) 0800-336 (Macau) (Kantonca, İngilizce, Mandarin)
Çin (Macau S.A.R.)	ThinkPad (Teknik sorular hattı): 0800-839 (Kantonca, İngilizce, Mandarin)
Kolombiya	1-800-912-3021 (İspanyolca)
Kosta Rika	800-011-1029 (İspanyolca)
Hırvatistan	0800-0426
Kıbrıs Rum Kesimi	+357-22-841100
Çek Cumhuriyeti	+420-2-7213-1316
Danimarka	4520-8200 (30 gün işletim desteği) 7010-5150 (Garanti hizmeti ve desteği) (Danca)
Dominik Cumhuriyeti	1-866-434-2080 (İspanyolca)
Ekvador	1-800-426911 (İspanyolca)
El Salvador	800-6264 (İspanyolca)
Estonya	+372 66 00 800 +372 6776793
Finlandiya	09-459-6960 (30 gün işletim desteği) +358-800-1-4260 (Garanti hizmeti ve desteği) (Fince)



Ülke ya da Bölge	Telefon Numarası
Fransa	Donanım 0810-631-213 (Garanti hizmeti ve desteği) Yazılım 0810-631-020 (Garanti hizmeti ve desteği) 0238-557-450 (30 gün işletim desteği) (Fransızca)
Almanya	07032-15-49201 (30 gün işletim desteği) 01805-25-35-58 (Garanti hizmeti ve desteği) (Almanca)
Yunanistan	+30-210-680-1700
Guatemala	1800-624-0051 (İspanyolca)
Honduras	Tegucigalpa: 232-4222 San Pedro Sula: 552-2234 (İspanyolca)
Macaristan	+36-1-382-5720
Hindistan	1800-425-6666 ya da +91-80-2678-8970 (İngilizce)
Endonezya	800-140-3555 (İngilizce) 62-21-251-2955 (Bahasa, Endonezya dili)
İrlanda	01-815-9202 (30 gün işletim desteği) 01-881-1444 (Garanti hizmeti ve desteği) (İngilizce)
İsrail	Givat Shmuel Hizmet Merkezi: +972-3-531-3900 (İbranice, İngilizce)
İtalya	02-7031-6101 (30 gün işletim desteği) +39-800-820094 (Garanti hizmeti ve desteği) (İtalyanca)
Japonya	ThinkPad Ürünleri ücretsiz arama hattı: 0120-20-5550 Uluslararası aramalar için: +81-46-266-4716  Yukarıdaki numaraların her ikisi de Japonca yanıtlama sistemiyle yanıtlanır. Telefon desteğini İngilizce almak istiyorsanız, Japonca sesli yanıt sisteminin bitmesini ve bir operatörün yanıtlamasını bekleyin. "English support please," (Desteği İngilizce almak istiyorum) dediğinizde, aramanız İngilizce konuşan bir operatöre bağlanacaktır.
Kore	1588-5801 (Korece)
Letonya	+371 7070360
Litvanya	+370 5 278 66 00
Lüksemburg	+352-298-977-5063 (Fransızca)
Malezya	1800-88-8558 (İngilizce, Bahasa, Melayu)

Ülke ya da Bölge	Telefon Numarası
Malta	+35621445566
Meksika	001-866-434-2080 (İspanyolca)
Orta Doğu	+44 (0)1475-555-055
Hollanda	+31-20-514-5770 (Felemenkçe)
Yeni Zelanda	0800-733-222 (İngilizce)
Nikaragua	001-800-220-1830 (İspanyolca)
Norveç	6681-1100 (30 gün işletim desteği) 8152-1550 (Garanti hizmeti ve desteği) (Norveççe)
Panama	206-6047 001-866-434-2080 (Lenovo Müşteri Destek Merkezi - ücretsiz) (İspanyolca)
Peru	0-800-50-866 (İspanyolca)
Filipinler	1800-1888-1426 (İngilizce) 63-2-995-8420 (Filipino)
Polonya	+48-22-878-6999
Portekiz	+351-21-892-7147 (Portekizce)
Romanya	+4-021-224-4015
Rusya Federasyonu	Moskova: +7 (495) 258-6300 Ücretsiz: 8 800 200 6300 (Rusça)
Singapur	1800-3172-888 (İngilizce, Bahasa, Melayu)
Slovakya	+421-2-4954-5555
Slovenya	+386-1-4796-699
İspanya	91-714-7983 0901-100-000 (İspanyolca)
Sri Lanka	+9411 2493547 +9411 2493548 (İngilizce)
İsveç	08-477-4420 (30 gün işletim desteği) 077-117-1040 (Garanti hizmeti ve desteği) (İsveççe)
İsviçre	058-333-0900 (30 gün işletim desteği) 0800-55-54-54 (Garanti hizmeti ve desteği) (Almanca, Fransızca, İtalyanca)

Ülke ya da Bölge	Telefon Numarası
Tayvan	886-2-8723-9799 ya da 0800-000-700 (Mandarin)
Tayland	1-800-299-229 (Tay dili)
Türkiye	00800-4463-2041 (Türkçe)
Birleşik Krallık	01475-555-055 (30 gün işletim desteği) 08705-500-900 (Standart garanti desteği) (İngilizce)
Amerika Birleşik Devletleri	1-800-426-7378 (İngilizce)
Uruguay	000-411-005-6649 (İspanyolca)
Venezuela	0-800-100-2011 (İspanyolca)
Vietnam	Kuzey bölgesi ve Hanoi'de: 84-4-843-6675 Güney bölgesi ve Ho Chi Minh Kentinde: 84-8-829-5160 (İngilizce, Vietnamca)



## Ek A. Garanti bilgileri

Bu Ek'te, ülkenizde ya da bölgenizde Lenovo donanım ürünü için geçerli olan garanti süresine ve garanti hizmetinin tipine ilişkin bilgiler bulunmaktadır. Lenovo donanım ürünü için geçerli olan Lenovo Uluslararası Garanti Bildirimi'nin kayıt ve koşulları için, Lenovo donanım ürününüzle birlikte gönderilen *Güvenlik ve Garanti Kılavuzu* adlı belgedeki Garanti Bilgileri başlıklı 2. bölüme bakın.

Makine Tipi	Makinenin Satın Alındığı Ülke ya da Bölge	Garanti Süresi	Garanti Hizmetinin Tipi
7642, 7643, 8914, 8918	ABD, Kanada, Brezilya, Meksika, Avustralya ve Japonya	Parçalar ve İşçilik - 1 yıl Pil takımı - 1 yıl	3 1
	Türkiye	Parçalar ve İşçilik - 2 yıl Pil takımı - 2 yıl	4 4
	Diğer	Parçalar ve İşçilik - 1 yıl Pil takımı - 1 yıl	4 1
7644, 7645, 8919, 8920	ABD, Kanada, Brezilya, Meksika, Avustralya ve Japonya	Parçalar ve İşçilik - 3 yıl Pil takımı - 1 yıl	3 1
	Türkiye	Parçalar ve İşçilik - 3 yıl Pil takımı - 2 yıl	4 4
	Diğer	Parçalar ve İşçilik - 3 yıl Pil takımı - 1 yıl	4 1
7646, 8927	Asya Pasifik	Parçalar ve İşçilik - 3 yıl Pil takımı - 1 yıl	2 1
7647, 8928	ABD, Kanada, Brezilya, Meksika, Avustralya ve Japonya	Parçalar ve İşçilik - 4 yıl Pil takımı - 1 yıl	3 1
	Türkiye	Parçalar ve İşçilik - 4 yıl Pil takımı - 2 yıl	4 4
	Diğer	Parçalar ve İşçilik - 4 yıl Pil takımı - 1 yıl	4 1
7648, 8929	Tüm ülkeler (Türkiye dışında)	Parçalar ve İşçilik - 4 yıl Pil takımı - 1 yıl	2 1
	Türkiye	Parçalar ve İşçilik - 4 yıl Pil takımı - 2 yıl	2 2
7732, 7742	ABD, Kanada	Parçalar ve İşçilik - 1 yıl Pil takımı - 1 yıl	3 1

Makine Tipi	Makinenin Satın Alındığı Ülke ya da Bölge	Garanti Süresi	Garanti Hizmetinin Tipi
7733, 7743	ABD, Kanada, Meksika, Brezilya ve Avustralya	Parçalar ve İşçilik - 3 yıl Pil takımı - 1 yıl	3 1
	Türkiye	Parçalar ve İşçilik - 3 yıl Pil takımı - 2 yıl	4 4
	Japonya	Parçalar ve İşçilik - 1 yıl Pil takımı - 1 yıl	3 1
	Diğer	Parçalar ve İşçilik - 3 yıl Pil takımı - 1 yıl	4 1
7734, 7744	Tüm ülkeler (Türkiye dışında)	Parçalar ve İşçilik - 3 yıl Pil takımı - 1 yıl	2 1
	Türkiye	Parçalar ve İşçilik - 3 yıl Pil takımı - 2 yıl	2 2
7735, 7751	ABD, Kanada	Parçalar ve İşçilik - 3 yıl Pil takımı - 1 yıl	2 1
7736, 7753	ABD, Kanada, Meksika, Brezilya ve Avustralya	Parçalar ve İşçilik - 3 yıl Pil takımı - 1 yıl	3 1
	Japonya	Parçalar ve İşçilik - 1 yıl Pil takımı - 1 yıl	3 1
	Türkiye	Parçalar ve İşçilik - 3 yıl Pil takımı - 2 yıl	4 4
	Diğer	Parçalar ve İşçilik - 3 yıl Pil takımı - 1 yıl	4 1
7737, 7754	Tüm ülkeler (Türkiye dışında)	Parçalar ve İşçilik - 4 yıl Pil takımı - 1 yıl	2 1
	Türkiye	Parçalar ve İşçilik - 4 yıl Pil takımı - 2 yıl	2 2
7738	Tüm ülkeler (Türkiye dışında)	Parçalar ve İşçilik - 1 yıl Pil takımı - 1 yıl	3 1
	Türkiye	Parçalar ve İşçilik - 2 yıl Pil takımı - 2 yıl	4 4
7755	Avrupa, Orta Doğu, Afrika (EMEA), Çin	Parçalar ve İşçilik - 1 yıl Pil takımı - 1 yıl	3 1
	Türkiye	Parçalar ve İşçilik - 2 yıl Pil takımı - 2 yıl	4 4

## Garanti Hizmetinin Tipleri

### 1. Müşteri Tarafından Değiştirilebilir Birim ("CRU") Hizmeti

CRU Hizmetinde, Garanti Hizmet Çözüm Ortağınız CRU'ları size takmanız için gönderir. Birçok CRU kolayca kurulurken, bazı CRU'lar bazı teknik bilgilerin ve araçların bulunmasını gerektirir. CRU bilgileri ve değiştirme yönergeleri, ürününüzle birlikte size gönderilir ve bunlar istendiği takdirde her zaman Lenovo'dan edinilebilir. Bazı CRU kuruluşlarını ürününüz için belirlenen bir garanti hizmet tipi kapsamında Garanti Hizmet Çözüm Ortağınızın yapmasını isteyebilirsiniz. Dış CRU'ların kuruluşu (örneğin, fare, klavye ya da görüntü birimi) sizin sorumluluğunuzdadır. Lenovo, arızalı CRU'nun iade edilip edilmeyeceğini yeni CRU'yla birlikte teslim edilen malzemelerde belirtir. İade gerekliyse, 1) yeni CRU parçasıyla birlikte iade yönergeleri, ücreti önceden ödenmiş bir iade etiketi ve taşımak üzere bir kutu gönderilir ve 2) arızalı CRU'yu yeni CRU'yu aldıktan sonra 30 gün içinde Garanti Hizmet Çözüm Ortağınıza iade etmezseniz, yeni CRU için sizden ücret talep edilebilir.

## 2. Müşteri Yerinde Hizmet

Müşteri Yerinde Hizmet tipinde, Garanti Hizmet Çözüm Ortağınız ürünü sizin yerinizde onarır ya da değiştirir. Lenovo ürününün sökölüp takılması için uygun bir çalışma alanı sağlamanız gerekir. Bazı ürünlerde, bazı onarımların gerçekleştirilebilmesi için Garanti Hizmet Çözüm Ortağının ürünü belirli bir hizmet merkezine göndermesi gerekebilir.

## 3. Kurye ya da Depo Hizmeti

Kurye ya da Depo Hizmetinde, ürününüz belirli bir hizmet merkezinde onarılır ya da değiştirilir; ürünün ilgili hizmet merkezine gönderilmesini Garanti Hizmet Çözüm Ortağınız ayarlar. Ürünün sökölmesinden siz sorumlu olursunuz. Ürünü belirlenen hizmet merkezine göndermeniz için size bir teslimat kutusu sağlanacaktır. Bir kurye ürününüzü gelip alacak ve belirlenen hizmet merkezine teslim edecektir. Ürün onarıldıktan ya da değiştirildikten sonra, size iade edilmesi hizmet merkezi tarafından ayarlanacaktır.

## 4. Müşteri Tarafından Teslim ya da Posta ile Teslim Hizmetleri

Müşteri Tarafından Teslim ya da Posta ile Teslim Hizmetinde, ürünün sizin tarafınızdan teslimi ya da gönderilmesi üzerine, ürününüz belirli bir hizmet merkezinde onarılır ya da değiştirilir. Ürünün düzgün bir şekilde paketlenmiş olarak, Garanti Hizmet Çözüm Ortağınızın belirlediği yere teslimi ya da posta ile gönderilmesinden (aksi belirtilmedikçe, masraflar önceden ödenecektir) siz sorumlusunuzdur. Ürün onarıldıktan ya da değiştirildikten sonra, teslim almanıza hazır bulundurulacaktır. Ürünün teslim alınmaması Garanti Hizmet Çözüm Ortağınızın uygun bulunduğu ürün atmasına neden olabilir. Posta ile Teslim Hizmetinde, Garanti Hizmet Çözüm Ortağınız aksini belirtmedikçe, ürünün size iade masrafları Lenovo'ya aittir.





---

## Ek B. Müşteri Tarafından Değiştirilebilir Birimler (CRU'lar)

Müşteri Tarafından Değiştirilebilir Birimler (CRU'lar), müşteri tarafından büyütülebilen ya da değiştirilebilen bilgisayar parçalarıdır. İki tip CRU vardır: *iç* ve *dış*. İç CRU'lar bazı teknik beceriler ve bazı durumlarda tornavida gibi bir aygıt gerektirirken, dış CRU'ların takılması kolaydır. Ancak, hem iç, hem de dış CRU'ların müşteri tarafından çıkarılması güvenlidir.

Müşteriler, tüm dış CRU'ların değiştirilmesinden sorumludurlar. İç CRU'lar, müşteri tarafından ya da garanti süresi sırasında Lenovo hizmet teknisyeni tarafından çıkarılabilir ve takılabilir.

Bilgisayarınız, aşağıdaki dış CRU tiplerini içerir:

- **Dış CRU'lar (prize takılabilir):** Bu CRU'lar bilgisayardan çıkarılabilir. Bu tip CRU'lara örnekler, AC bağdaştırıcısını ve güç kablosunu içerir.
- **Mandallı dış CRU'lar:** Bu CRU'lar, parçayı çıkarmanıza ve değiştirmenize yardımcı olmak için bir mandal içerir. Bu tip CRU'lara örnekler, dizüstü ana pilini ve optik sürücü, sabit disk sürücüsü ve genişletilmiş pil gibi Ultrabay aygıtlarını içerir.

Bilgisayarınız, aşağıdaki iç CRU tiplerini içerir:

- **İç CRU'lar (erişim panosunun arkasında bulunan):** Bu CRU'lar, bilgisayar içinde, genellikle bir ya da iki vida ile sabitlenen erişim panosu tarafından saklanan, ayrılmış parçalarıdır. Erişim panosu çıkarıldığında, yalnızca belirli CRU görünür. Bu tip CRU'lara örnekler, bellek modüllerini ve sabit disk sürücülerini içerir.
- **İç CRU'lar (ürünün içinde bulunan):** Bu CRU'lara yalnızca bilgisayarın dış kasası açılarak erişilebilir. Bu CRU'lara örnekler, PCI Express Mini Kartları ve tümleşik klavyeyi içerir.

Çevrimiçi *Access Help*, iç ve dış CRU'ları değiştirmek için yönergeler sağlar. *Access Help* programını başlatmak için **Start** (Başlat) simgesini tıklatın, işaretçiyi sırasıyla **All Programs** (Tüm Programlar) (Windows bazı modeller için 2000 sistemlerinde **Programs** (Programlar)) ve **ThinkVantage** seçeneklerine getirin. **Access Help** seçeneğini tıklatın.

Ek olarak, Dizüstü Bilgisayar Tanıtma ve Kullanma Kılavuzu'nda (bu kılavuz) ve *Setup Instructions (Kuruluş Yönergeleri)* içinde, önemli CRU'lara ilişkin yönergeler bulunur.

Bu yönergelere erişim sağlayamazsanız ya da bir CRU'yu değiştirirken zorlanırsanız, aşağıdaki ek kaynakların herhangi birini kullanabilirsiniz:

- Support (Destek) Web sitesinde Online Hardware Maintenance Manual ve Online Videos kaynaklarını bulabilirsiniz.  
<http://www.lenovo.com/support/site.wss/document.do?sitestyle=lenovo&Indocid=part-video>.
- Customer Support Center (Müşteri Destek Merkezi). Ülkenizdeki ya da bölgenizdeki Destek Merkezi'nin telefon numarası için bkz. "Dünya Genelinde Telefon Listesi" sayfa 45.

**Not: Yalnızca Lenovo tarafından sağlanan bilgisayar parçalarını kullanın. Makine tipinize ilişkin CRU'lar hakkındaki garanti bilgileri için *Güvenlik ve Garanti Kılavuzu* içindeki Garanti Bilgileri başlıklı Bölüm 3'e bakın.**

Aşağıdaki çizelgede bilgisayarınıza ilişkin CRU'ların listesi ve değişim yönergelerini nerede bulacağımıza ilişkin bilgiler bulunur.

	Dizüstü Bilgisayar Tanıtma ve Kullanma Kılavuzu	Setup Instructions (Kuruluş Yönergeleri)	Access Help	Online Hardware Maintenance Manual (Çevrimiçi Donanım Bakımı Elkitabı)	Online Video (Çevrimiçi Video)
<b>Dış CRU'lar (prize takılabilir)</b>					
AC bağdaştırıcısı		X			
AC güç bağdaştırıcısı güç kablosu		X			
TrackPoint başlığı			X		
<b>Dış CRU'lar (mandallı)</b>					
Pil	X		X	X	X
Optik sürücü			X	X	X
Ultrabay aygıtı			X	X	X
<b>İç CRU'lar (erişim panosunun arkasında)</b>					
Sabit disk sürücüsü	X		X	X	X
<b>İç CRU'lar (ürün içinde bulunan)</b>					
Klavye			X	X	X
Avuçiçi desteği	X		X	X	X
Bellek	X		X	X	X

	<b>Dizüstü Bilgisayar Tanıtma ve Kullanma Kılavuzu</b>	<b>Setup Instructions (Kuruluş Yönergeleri)</b>	<b>Access Help</b>	<b>Online Hardware Maintenance Manual (Çevrimiçi Donanım Bakımı Elkitabı)</b>	<b>Online Video (Çevrimiçi Video)</b>
PCI Express Mini Card			X	X	X
İletişim Eklenti Kartı			X	X	X



---

## Ek C. Aksamalar ve Belirtiler

---

### Aksamalar

#### İşlemci

- Bilgisayarınızın sistem özelliklerine bakın. Bunu aşağıda anlatıldığı gibi yapabilirsiniz:

**Start** (Başlat) düğmesini tıklatın, **Computer** (Bilgisayar) düğmesini sağ tıklatın (Windows XP ve Windows 2000 işletim sistemlerinde bazı modeller için **My Computer** (Bilgisayarım)); daha sonra açılan menüden **Properties** (Özellikler) seçeneğini belirleyin.

#### Bellek

- Çift veri hızı (DDR) 2 eşzamanlı dinamik rasgele erişimli bellek

#### Depolama aygıtı

- 2.5 inçlik sabit disk sürücüsü

#### Görüntü birimi

Renkli görüntü biriminde TFT teknolojisini kullanılmıştır:

- Boyut: 14.1 inç geniş ekran  
Çözünürlük:
  - LCD: Modele bağlı olarak en yüksek 1400x900
  - Dış görüntü birimi: En yüksek 2048x1536
- Boyut: 15.4 inç geniş ekran  
Çözünürlük:
  - LCD: Modele bağlı olarak en yüksek 1680x1050
  - Dış görüntü birimi: En yüksek 2048x1536
- Parlaklık denetimi
- ThinkLight®
- Tümüleşik kamera (bazı modellerde)

#### Klavye

- Parmak izi okuyucu (bazı modellerde)
- 89 tuşlu, 90 tuşlu ya da 94 tuşlu
- UltraNav® (TrackPoint ve dokunmaya duyarlı tablet)
- Fn tuşu işlevi
- ThinkVantage düğmesi
- Ses denetimi düğmeleri

#### Arabirim

- Dış görüntü birimi bağlacı

- Stereo kulaklık giriři
- Mikrofon giriři
- 3 USB (Universal Serial Bus) baęlacı
- IEEE 1394 baęlacı (bazı modellerde bulunur)
- RJ11 telefon baęlacı
- RJ45 Ethernet baęlacı
- Ultrabay Enhanced
- Ultrabay Slim
- Yanařma baęlacı
- Video ıkıřı (S-Video) baęlacı (bazı modellerde)

### **PC Card, ExpressCard, Smart Card ya da Flash Media Card iin birleřim kartı yuvası (modele baęlı olarak)**

- PC Card ve ExpressCard
- PC Card ve Smart Card
- PC Card ve 4'ü 1 arada dijital ortam kartı okuyucusu

### **Optik surc**

- Modele baęlı olarak CD-ROM, DVD-ROM, Combo ya da Multi-Burner surcs

### **Kablosuz baęlantı zellikleri**

- Tmleřik kablosuz LAN (bazı modellerde)
- Tmleřik *Bluetooth* (bazı modellerde bulunur)
- Tmleřik kablosuz WAN (bazı modellerde)

### **Dijital ortam okuyucusu (bazı modellerde)**

- 4' 1 arada dijital ortam okuyucusu yuvası

---

## Teknik Belirtilimler

### **Boyutlar**

#### **14.1 in geniř ekran modeli**

- Geniřlik: 335.5 mm
- Derinlik: 238 mm
- Ykseklik: 27.6 - 31.9 mm

#### **15.4 in geniř ekran modeli**

- Geniřlik: 358.5 mm
- Derinlik: 260.0 mm
- Ykseklik: 35.3 - 38.5 mm

### **Ortam**

- Basın olmadan ykseklik st sınırı: 3048 m (10,000 ft)
- Sıcaklık
  - 2438 m (8000 ft) ykseklige kadar

- Çalışırken: 5°C - 35°C (41°F - 95°F)
- Çalışmıyorken: 5°C - 43°C (41°F - 109°F)
- 2438 m (8000 ft) yüksekliđin üzerinde
  - Basıncısız durumda çalışırken en fazla sıcaklık: 31.3°C (88° F)

**Not:** Pil takımını doldururken, sıcaklıđın en az 10°C (50°F) olması gerekir.

- Bađıl nem:
  - Çalışırken: 8% - 80%
  - Çalışmıyorken: %5 - %95

#### **Isı çıkışı**

- 65 W (222 Btu/saat) üst sınırı ya da 90 W (307 Btu/saat) üst sınırı (modele bađlı olarak)

#### **Güç kaynađı (AC bađdaştırıcısı)**

- Dalgasız giriř 50 - 60 Hz
- AC bađdaştırıcısının giriř voltajı: 100-240 V ac, 50 - 60 Hz

#### **Pil takımı**

##### **14.1 inç geniř ekran modeli**

- Lityum iyon (Li-Ion) pil takımı
  - Nominal voltaj: 10.8 ve 14.4 V dc
  - Kapasite: 2.6 AH ya da 5.2 AH, modele bađlı olarak

##### **15.4 inç geniř ekran modeli**

- Lityum iyon (Li-Ion) pil takımı
  - Nominal voltaj: 10.8 V dc
  - Kapasite: 4.8 AH ya da 7.8 AH, modele bađlı olarak

#### **Pil ömrü**

- Kalan pil gücünün yüzdesi için, görev tepsisindeki Power Manager Gauge bölümüne bakın.

#### **İřletim sistemi**

- Bilgisayarınızı destekleyen iřletim sistemleri için bkz. <http://www.lenovo.com/think/support>.





---

## Ek D. Özel Notlar

---

### Özel Notlar

Lenovo bu belgede anılan ürünleri, hizmetleri ve aksamaları tüm ülkelerde satışa sunmamış olabilir. Ülkenizde hangi ürün ve hizmetlerin sağlandığını öğrenmek için yerel Lenovo temsilcinize başvurun. Lenovo ürünlerine, programlarına ya da hizmetlerine yapılan göndermeler, yalnızca o Lenovo ürünün, programın ya da hizmetin kullanılabilceğini göstermez. Lenovo'nun fikri mülkiyet hakları göz önünde bulundurulurken, aynı işlevi gören farklı ürün, program ya da hizmetler de kullanılabilir. Ancak başka kaynaklardan sağlanan ürün, program ve hizmetlerle gerçekleştirilen işlemlerin değerlendirilmesi ve doğrulanması kullanıcının sorumluluğundadır.

Lenovo'nun bu belgedeki konularla ilgili patentleri ya da patent başvuruları olabilir. Bu belgenin size verilmiş olması size bu patentlerin lisansının verildiği anlamına gelmez. Lisans sorgularınız için aşağıdaki adrese yazılı olarak başvurabilirsiniz:

*Lenovo (United States), Inc.  
1009 Think Place - Building One  
Morrisville, NC 27560  
ABD  
Attention: Lenovo Director of Licensing*

LENOVO, BU YAYINI, HAK İHLALİ YAPILMAYACAĞINA DAİR ZİMNİ GARANTİLERLE TİCARİLİK YA DA BELİRLİ BİR AMACA UYGUNLUK İÇİN ZİMNİ GARANTİLER DE DAHİL OLMAK VE FAKAT BUNLARLA SINIRLI OLMAMAK ÜZERE AÇIK YA DA ZİMNİ HİÇBİR GARANTİ VERMEKSİZİN, "OLDUĞU GİBİ" ESASıyla SAĞLAMAKTADIR. Bazı hukuk düzenleri belirli işlemlerde açık ya da zımnî garantilerin reddedilmesine izin vermez, bu durumda bu açıklama sizin için geçerli olmayabilir.

Bu belgede teknik yanlışlıklar ya da yazım hataları olabilir. Buradaki bilgiler üzerinde belirli aralıklarla değişiklik yapılmaktadır; söz konusu değişiklikler sonraki basımlara yansıtılacaktır. Lenovo, bu belgede sözü edilen ürün ve/veya programlarda istediği zaman duyuruda bulunmaksızın geliştirme ve/ya da değişiklik yapabilir.

Bu belgede açıklanan ürünler, herhangi bir arızanın kişilerin ölümüne ya da yaralanmasına yol açabilecek implantasyon ya da diğer yaşam desteği uygulamalarında kullanılmak üzere tasarlanmamıştır. Bu belgedeki bilgiler Lenovo ürün belirtimlerini ya da garantilerini hiçbir şekilde etkilemez. Bu belgedeki hiçbir bilgi, Lenovo'nun ya da üçüncü kişilerin fikri mülkiyet hakları kapsamında, açık ve/veya zımnî lisans ya da tazminat olarak kullanılamaz. Bu belgede bulunan tüm bilgiler denetimli ortamlardan elde edilmiştir ve örnek olarak sunulmuştur. Diğer işletim ortamlarında elde edilen sonuçlar değişiklik gösterebilir.

Lenovo, sağladığımız bilgilerden uygun bulduklarını, size herhangi bir sorumluluk yüklemekten kullanabilir ya da dağıtabilir.

Bu yayında Lenovo dışı Web sitelerine yapılan göndermeler yalnızca bilgilendirme amacıyla yapılmıştır ve hiçbir şekilde ilgili Web sitelerinin onaylanması için kullanılmamıştır. İlgili Web sitelerindeki bilgiler, bu Lenovo ürününe ilişkin bilgilerin bir bölümü değildir ve bu Web sitelerinin kullanımı sonrasında ortaya çıkacak sonuçlar kullanıcının sorumluluğundadır.

Bu belgedeki performans verileri denetimli ortamda belirlenmiştir. Bu yüzden, diğer işletim ortamlarında elde edilen sonuçlar önemli ölçüde değişiklik gösterebilir. Bazı ölçümler geliştirme düzeyindeki sistemlerde yapılmış olabilir ve bu ölçümlerin genelde mevcut bulunan sistemlerde de aynı olacağına garantisizdir. Dahası, bazı ölçümler dışdeğer biçim kullanılarak tahmin edilmiş olabilir. Gerçek sonuçlar değişiklik gösterebilir. Bu belgeyi kullananların, kendi ortamları için uygulanabilir verileri doğrulamaları gerekir.

## Televizyon Çıkışı ile İlgili Not

Aşağıdaki bildirim televizyon çıkışı aksamı fabrikada takılan modeller için geçerlidir.

Bu üründe, ABD patentleri ve diğer fikri mülkiyet haklarıyla korunan telif hakkı koruma teknolojisi kullanılmıştır. Bu telif hakkı koruma teknolojisinin kullanım yetkisi Macrovision tarafından verilmeli ve Macrovision tarafından başka bir yetki verilmediği sürece, yalnızca ev ve diğer sınırlı görüntüleme amaçları için kullanılmalıdır. Tersine mühendislik işlemleri yapmak ya da parçaları sökmek yasaklanmıştır.

---

## Elektronik Yayımlı Bildirimi

Aşağıdaki bilgiler ThinkPad R61, makine tipi 7642, 7643, 7644, 7645, 7646, 7647, 7648, 7732, 7733, 7734, 7735, 7736, 7737, 7738, 7742, 7743, 7744, 7751, 7753, 7754, 7755, 8914, 8918, 8919, 8920, 8927, 8928 ve 8929 için geçerlidir.

## FCC (Federal Communications Commission) Bildirimi

Bu donatı sınanmış ve FCC kurallarının 15. bölümünde belirtilen Sınıf B (FCC Class B) sayısal aygıt sınırlamalarına uygun bulunmuştur. Bu sınırlamalar aygıt ev ortamına kurulduğunda diğer aygıtlarla etkileşiminden doğabilecek zarara karşı koruma sağlama amacıyla tasarlanmıştır. Bu donatı, radyo frekansı enerjisi üretir, kullanır ve yayabilir; yönergelere uygun biçimde kurulup kullanılmazsa, radyo dalgalarında parazite yol açabilir. Ancak, belirli bir kuruluştaki bu zararlı parazit önlenene ilişkin bir garanti verilmaz. Bu donatı radyo ya da televizyon alıcılarında parazite neden olursa (bunu donatıyı açıp kapatarak denetleyebilirsiniz), kullanıcı bunu aşağıdaki önlemleri alarak düzeltebilir:

- Alıcı ve antenin yerini ya da yönünü değiştirerek.
- Donatı ile alıcı arasındaki açıklığı artırarak.
- Donatıyı alıcının bağlı olduğundan farklı bir prize takarak.

- Yardım için yetkili satıcıya ya da hizmet yetkilisine başvurarak.

FCC yayılım sınırlarının karşılanması için uygun şekilde korunmuş ve topraklanmış kablo ve bağlaçlar kullanılmalıdır. Doğru kablolar ve bağlaçlar Lenovo yetkili satıcılarından sağlanabilir. Lenovo önerilen kablo ya da bağlaçların kullanılmamasından ya da donatıda yapılan onaylanmayan değişikliklerden kaynaklanan radyo ve televizyon parazitleri için sorumluluk kabul etmez. Onaylanmayan değişiklikler, kullanıcının ürünü kullanma yetkisini geçersiz kılabılır.

Bu aygıt FCC kurallarının 15. bölümüne uygundur. İşletimi şu iki koşula bağlıdır: (1) aygıt zararlı etkileşime neden olmamalıdır; (2) aygıt istenmeyen çalışma koşullarına neden olan etkileşimler de içinde olmak üzere her türlü etkileşimi kabul eder.

Sorumlu Taraf:

Lenovo (United States) Incorporated  
1009 Think Place - Building One  
Morrisville, NC 27650  
ABD  
Telefon Numarası: (919) 294-5900



### **Industry Canada Class B yayılım Uyumluluk Bildirimi**

Bu Class B sayısal aygıt Canadian ICES-003 ile uyumludur.

### **Avis de conformité à la réglementation d'Industrie Canada**

Cet appareil numérique de la classe B est conforme à la norme NMB-003 du Canada.

### **Avrupa Topluluğu Yönetmeliği Uyumluluk Bildirimi**

Bu ürün, Avrupa Topluluğu'na üye ülkelerde yürürlükte olan elektromanyetik uyumlulukla ilgili yasal düzenlemelerin yakınlaştırılmasına ilişkin 89/336/EEC numaralı yönetmelikte belirtilen koruma gerekliliklerine uygundur. Lenovo koruma gereklilikleri konusunda, Lenovo dışı aksam kartlarının uydurulması da dahil olmak üzere, önerilmeyen herhangi bir değişiklik yapılması sonucunda ortaya çıkabilecek sorunların sorumluluğunu kabul etmez.

Bu ürün sınanmış ve CISPR 22/European Standard EN 55022 kurallarının 15. bölümünde belirtilen Sınıf B (FCC Class B) Bilgi Teknolojisi Donatısı sınırlamalarına uygun bulunmuştur. Sınıf B (Class B) donatı sınırları tipik ikamete ayrılmış ortamlarda lisanslı iletişim aygıtlarıyla parazit oluşmasına karşı uygun koruma sağlamak için çıkarılmıştır.

Radyo ve televizyon iletişimlerinde ve diğer elektrikli ya da elektronik donatılarda parazit oluşturma riskini azaltmak için uygun şekilde korunmuş ve topraklanmış kablo

ve bağlaçlar kullanılmalıdır. Bu kablolar ve bağlaçlar Lenovo yetkili satıcılarından sağlanabilir. Lenovo, önerilenler dışında kablo ve bağlaç kullanılması sonucu oluşan parazitler için sorumluluk kabul etmez.

## Japon VCCI Sınıf B bildirim

この装置は、情報処理装置等電波障害自主規制協議会（VCCI）の基準に基づくクラスB情報技術装置です。この装置は、家庭環境で使用することを目的としていますが、この装置がラジオやテレビジョン受信機に近接して使用されると、受信障害を引き起こすことがあります。

取扱説明書に従って、正しい取り扱いをして下さい。

## AB WEEE Bildirimleri

Atık Elektrikli ve Elektronik Donatılar (WEEE) işareti yalnızca Avrupa Birliği ülkeleri ve Norveç için geçerlidir. Aygıtlar atık elektrikli ve elektronik donatılarla (WEEE) ilgili 2002/96/EC numaralı Avrupa Birliği Yönergesi'ne göre etiketlenmektedir. Bu Yönerge, Avrupa Birliği'nin her yerinde geçerli olacak şekilde, kullanılmış aygıtların iadesi ve geri dönüşümüyle ilgili çerçeveyi belirler. Bu etiket, çöplerle birlikte atılmalarını engellemek ve bu Yönerge uyarınca yeniden değerlendirilmelerini sağlamak üzere çeşitli ürünlerin üzerine yapıştırılır.

WEEE Yönergesi'nin IV No'lu Ekine göre üzerinde WEEE işareti olan elektrikli ya da elektronik aygıtları (EEE) kullanan kişiler, kullanım ömrü biten EEE aygıtlarını normal çöple birlikte atmamalı ve içinde bulunan tehlikeli maddeler nedeniyle bu aygıtların çevreye ve insanlara olası etkilerini en düşük seviyeye indirmek ve iade, geri dönüşüm ve yeniden yararlanılması için belirtilen çerçeve dahilinde hareket etmelidirler. WEEE ile ilgili ek bilgiler için şu Web sitesini ziyaret edin: <http://www.lenovo.com/lenovo/environment>.

## ABD'deki kullanıcılar için özel not

Kaliforniya için Perklorat Bilgisi:

Madeni para büyüklüğünde lityum mangan dioksit pil içeren ürünler, perklorat maddesi içerebilir.

Perklorat içeren malzemelerin dikkatli kullanılması gerekir.

Bkz. <http://www.dtsc.ca.gov/hazardouswaste/perchlorate>.

## IBM Lotus Yazılımları Olanakı

### **Windows XP işletim sistemli ThinkPad bilgisayarını satın alanlar için olanak**

**Hakkında:** Hak kazanan Windows XP işletim sistemli ThinkPad bilgisayar müşterisi olarak, Lotus Notes® “bağımsız” istemcisi için tek bir sınırlı lisans ve Lotus® SmartSuite® yazılımı için tek bir sınırlı lisans alırsınız. Bu lisanslar, size aşağıdaki seçeneklerden birini kullanarak yeni ThinkPad bilgisayarınıza bu yazılımları kurma ve kullanma hakkı verir:

### **Windows Vista işletim sistemli ThinkPad bilgisayarını satın alanlar için olanak**

**Hakkında:** Hak kazanan Windows Vista işletim sistemli ThinkPad bilgisayar müşterisi olarak, Lotus Notes® “bağımsız” istemcisi için tek bir sınırlı lisans alırsınız. Bu lisans, size aşağıdaki seçeneklerden birini kullanarak yeni ThinkPad bilgisayarınıza bu yazılımları kurma ve kullanma hakkı verir:

- **Bu yazılımlara ilişkin ortam bu olanağa dahil değildir. Uygun Lotus Notes Client ya da Lotus SmartSuite yazılım ortamınız yoksa,** bir CD siparişi verebilir ve yazılımı bilgisayarınıza kurabilirsiniz. Ek bilgi için bkz. “CD siparişi vermek için:” sayfa 68.
- **Lisanslı bir yazılım kopyanız varsa,** sahip olduğunuz yazılımın bir kopyasını çıkarıp kullanmaya hak kazanırsınız.

**IBM Lotus Notes Hakkında:** Bağımsız, sınırlı Notes istemcisiyle, en sık kullandığınız ileti sistemi, işbirliği ve kişisel bilgi yönetimi (PIM) kaynaklarınızı (e-posta, takvim, yapılacaklar listesi gibi) bütünleştirebilirsiniz; böylece, ağa bağlıysen ya da bağlı değilsen tüm bunlara erişebilirsiniz. Bağımsız lisans, IBM® Lotus Domino® sunucularına erişimi içermez, ancak bu bağımsız lisans daha düşük bir ücretle tam Notes lisansına büyütülebilir. Ek bilgi için <http://www.lotus.com/notes> adresini ziyaret edin.

**IBM Lotus SmartSuite Hakkında:** Lotus SmartSuite ürün ailesi, işinize hızlı bir başlangıç yapabilmeyi sağlamak ve gerçekleştirilecek görevler hakkında size kılavuzluk edebilmek için güçlü uygulamalar sağlar.

- Lotus Word Pro® – Word Processor
- Lotus 1-2-3® – Spreadsheet
- Lotus Freelance Graphics® – Presentation Graphics
- Lotus Approach® – Database
- Lotus Organizer® – Time, Contact, and Information Manager
- Lotus FastSite® – Web Publisher
- Lotus SmartCenter – Internet Information Manager

**Müşteri Desteği:** Destek bilgisi ve yazılımın ilk kuruluşunda yardım için başvurabileceğiniz telefon numaraları için <http://www.lenovo.com/think/support> adresini ziyaret edin. Bu başlangıç kuruluşu desteğinin ötesinde bir teknik destek satın almak için <http://www.lotus.com/passport> adresini ziyaret edin.

**Uluslararası Program Lisans Sözleşmesi:** Bu olanak kapsamında size lisanslanan yazılım, yazılım büyütme maliyetini ya da teknik desteği içermez ve yazılımla birlikte

gönderilen IBM Uluslararası Program Lisans Sözleşmesi'nin (UPLS) kayıt ve koşullarına tabidir. Bu olanakta açıklanan Lotus SmartSuite ve Lotus Notes programlarının kullanımı, bu Olanığın ve UPLS'nin koşullarının kabul edilmesinden oluşur. IBM UPLS ile ilgili ek bilgi için, <http://www.ibm.com/software/sla/sladb.nsf> adresini ziyaret edin. Bu programlar yeniden satılamaz.

**Yetki Belgesi:** Bu Teklif belgesinin yanı sıra ThinkPad bilgisayarınızın satın alma belgesi, yetki belgenizdir.

### **Büyütmelerin, Ek Lisansların ve Teknik Desteğin Satın Alınması**

IBM'in Passport Advantage® Programı aracılığıyla belirli bir ücret karşılığında yazılım büyütmeleri ve teknik destek alabilirsiniz. Notes, SmartSuite ya da diğer Lotus ürünleriyle ilgili ek lisansların satın alınmasına ilişkin bilgi için <http://www.ibm.com> adresini ya da <http://www.lotus.com/passport> adresini ziyaret edin.

### **CD siparişi vermek için:**

**Önemli:** Bu Olanığa uygun olarak her lisans için bir CD ortamı siparişi verebilirsiniz. Satın aldığınız yeni ThinkPad bilgisayarın 7 rakamdan oluşan seri numarasını vermeniz gereklidir. CD, ücretsiz olarak sağlanır; ancak, yerel mahkemeler tarafından kargo, gümrük ve vergi ücretleri uygulanabilir. Teslimat isteğiniz bize ulaştıktan 10 - 20 iş günü sonra CD'niz size teslim edilecektir.

#### **–ABD'de ya da Kanada'da:**

800-690-3899 numaralı telefonu arayın.

#### **–Latin Amerika Ülkeleri:**

Internet üzerinden: <http://smartsuite.modusmedia.com>

Posta adresi:

IBM - Lotus Notes and SmartSuite Program  
Modus Media International  
501 Innovation Avenue  
Morrisville, NC, USA 27560

Faks: 919-405-4495

Sipariş takibi için:

[smartsuite\\_ibm@modusmedia.com](mailto:smartsuite_ibm@modusmedia.com)

#### **–Avrupa Ülkeleri:**

Internet üzerinden: <http://ibm-apel.modus.com/>

Posta adresi:

Lotus Fulfillment, ModusLink Kft. 1222 Budapest,  
Nagytetyeni ut 112  
Macaristan

Sipariş takibi için:

[ibm\\_smartsuite@modusmedia.com](mailto:ibm_smartsuite@modusmedia.com)

#### **–Asya-Pasifik Ülkeleri:**

Internet üzerinden: <http://smartsuite.modusmedia.com>

Posta adresi:

IBM - Lotus Notes and SmartSuite Program

Modus Media International  
eFulfillment Solution Center  
750 Chai Chee Road  
#03-10/14, Technopark at Chai Chee,  
Singapore 469000  
Faks: +65 6448 5830  
Sipariş takibi için:  
Smartsuiteapac@modusmedia.com

---

## Ticari Markalar

Aşağıdaki terimler, Lenovo'nun ABD ve/veya diğer ülkelerdeki ticari markalarıdır:

Lenovo  
ThinkPad  
PS/2  
Rescue and Recovery  
ThinkVantage  
ThinkLight  
TrackPoint  
Ultrabay  
Ultrabay Enhanced  
UltraNav

Aşağıdaki terimler, International Business Machines Corporation'ın ABD'de ve/veya diğer ülkelerdeki ticari markalarıdır:

IBM (lisanlı olarak kullanılır)  
Lotus  
1-2-3  
Approach  
Domino  
Lotus FastSite  
Freelance Graphics  
Lotus Notes  
Notes  
Lotus Organizer  
SmartSuite  
Word Pro  
Passport Advantage

Microsoft, Windows ve Windows Vista, Microsoft Corporation'ın ABD'de ve/veya diğer ülkelerdeki ticari markalarıdır.

Diğer şirket, ürün ya da hizmet adları ilgili şirketlerin ticari markaları ya da hizmet markaları olabilir.





---

## Ek E. Ek Bilgiler

### 1. İmalatçı ya da ithalatçı firmaya ilişkin bilgiler:

Ürünün ithalatçı firması, Lenovo Technology B.V. Merkezi Hollanda Türkiye İstanbul Şubesi'dir. Adresi ve telefonu şöyledir:

Beybi GİZ Plaza, Dereboyu Cad.

Meydan Sok. No: 28 Kat: 10, Daire: 35

34398, İstanbul, Türkiye

Tel: 90 212 365 89 00 - 99

Faks: 90 212 290 27 50

### 2. Bakım, onarım ve kullanımda uyulması gereken kurallar:

Elektronik cihazlar için gösterilmesi gereken standart özeni göstermeniz yeterlidir. Cihaz çalışır durumda iken temizlik yapmayınız. Islak bezle, köpürtülmüş deterjanlarla, sulu süngerlerle temizlik yapmayınız. Son kullanıcılar onarım konusunda yetkili değildir. Arıza söz konusu olduğuna inanıyorsanız telefonla danışabilir ya da ürünü bu kitapta yer alan servis istasyonlarından birine götürebilirsiniz.

### 3. Taşıma ve nakliye sırasında dikkat edilecek hususlar:

Ürününüzü ve bağlı olduğu aygıtı taşıırken ya da nakliye sırasında dikkat etmeniz gereken birkaç nokta vardır. Aygıtı taşımadan önce tüm bağlı ortamların çıkartılmış olması, bağlı aygıtların çözülmesi ve kabloların sökülmüş olması gerekir. Bu aygıtın zarar görmemesi için gereklidir. Ayrıca aygıtınızı taşıırken uygun koruma sağlayan bir taşıma kutusu kullanılmasına dikkat edin. Bakıma ilişkin diğer ek bilgiler için kitabın ilgili bölümünden (eğer sağlanmışsa) yararlanabilirsiniz.

### 4. Aygıtı ilişkin bakım, onarım ya da temizliğe ilişkin bilgiler:

Aygıtı ilişkin kullanıcının yapabileceği bir bakım ya da onarım yoktur. Bakım ya da onarıma gereksinim duyarsanız bir Çözüm Ortağı'ndan destek alabilirsiniz. Ayrıca servis istasyonlarına ilişkin bilgileri kitabınızın eklerinde bulabilirsiniz.

### 5. Kullanım sırasında insan ya da çevre sağlığına zararlı olabilecek durumlar:

Bu tür durumlar söz konusu olduğunda ürüne özel olarak bu kitabın ilgili bölümünde detaylı olarak ele alınmıştır. Kitabınızda bu tür bir uyarı yoksa, kullanmakta olduğunuz ürün için böyle bir durum söz konusu değildir.

#### 6. Kullanım hatalarına ilişkin bilgiler:

Burada belirtilenler ile sınırlı olmamak kaydı ile bu bölümde bazı kullanıcı hatalarına ilişkin örnekler sunulmuştur. Bu ve benzeri konulara özen göstermeniz yeterlidir. Kılavuz içinde daha ayrıntılı bilgiler verilebilir.

#### Örnekler:

Kabloların zorla ait olmadıkları yuvalara takılması

Kumanda butonlarına gereğinden yüksek kuvvet uygulanması

Aleti çalışır durumda taşımak, temizlemek vb. eylemler

Alet üzerine katı ya da sıvı gıda maddesi dökülmesi

Aletin taşıma sırasında korunmaması ve darbe alması

#### 7. Ürünün özelliklerine ilişkin tanıtıcı ve temel bilgiler:

Ürünüze ilişkin tanıtıcı ve temel bilgileri kitabınızın ilgili bölümlerinde bulabilirsiniz.

#### 8. Periyodik bakıma ilişkin bilgiler:

Ürün bir uzmanın yapması gereken periyodik bakımı içermez.

#### 9. Bağlantı ve montaja ilişkin bilgiler:

Aksamınızı çalışır hale getirebilmeniz için gerekli bağlantı ve montaj bilgileri bu kılavuzda yer almaktadır. Kuruluş işlemi kendiniz yapmak istemiyorsanız satıcınızdan ya da bir Servis İstasyonu'ndan ücret karşılığında destek alabilirsiniz.

#### 10. Bakanlıkça tespit ve ilan edilen kullanım ömrü:

Bakanlıkça tespit ve ilan edilen kullanım ömrü 7 yıldır.

#### 11. Varsa standart numarası:

Ürünün standart numarası yoktur.

#### 12. Servis istasyonlarına ilişkin bilgiler:

Bunlar kitabınızın aynı başlıklı bölümünde belirtilmiştir. Herhangi bir onarım ya da yedek parça ihtiyacı durumunda bu istasyonlardan birine başvurabilirsiniz.

13. İthal edilmiş mallarda, yurt dışındaki üretici firmanın unvanı ve açık adresi ile diğer erişim bilgileri (telefon, telefaks ve e-posta vb.):

Lenovo (Singapore) Pte Ltd.

9 Changi Business Park, Central 1

Singapur, 486048

14. "CE" işareti (varsa) ve uygunluk değerlendirme kuruluşunun unvanı ve açık adresi ile diğer erişim bilgileri (telefon, telefaks ve e-posta vb.):

Lenovo (Japan) Ltd.

1623-14, Shimotsuruma, Yamato-Shi

Kanagawa 242-8502

Japonya



---

## Ek F. Servis İstasyonları

Garanti süresi içerisinde müşteri arızalı ürünü aşağıda belirtilen merkezlere teslim ederek garanti hizmetinden yararlanır. Ürün yerinde garanti hizmeti içeriyorsa, bu merkezlerden birine telefon edebilirsiniz.

### Garanti Hizmetinin Alınabileceği Merkezler

#### - ADANA

BSD Bilgisayar San. ve Tic. Ltd. Şti.

Adres: Cemal Paşa Mah. 7.Sokak No:7

Mualla Berrin Gökşen Apt. Zemin Kat Seyhan/Adana

Web Adresi: <http://www.bsd.com.tr/>

Telefon: 322 458 25 10 / 322 458 92 80/81

Faks no: 322 458 47 83

IBM Türk Ltd. Şti.

Adresi: Yeni Baraj Mah. 1.Sok.

Gülek Plaza A Blok Asma Kat Seyhan/Adana

Web Adresi: <http://www.tr.ibm.com/>

Telefon: 322 227 52 33

Faks no: 322 227 49 97

#### - ANKARA

Arion Bilişim Sistemleri Tic. A.Ş.

Adresi: Hereke Sok. 8/2

Çankaya Ankara

Posta Kodu: 06700

Web Adresi: <http://www.arion.com.tr/>

Telefon: 312 447 13 95

Faks no: 312 447 58 36

Destek Bilgisayar ve İletişim Hizmetleri Tic. A.Ş.

Adresi: Cinnah Caddesi, No:51/4

Çankaya Ankara

Posta kodu: 06680

Web Adresi: <http://www.destek.as/>

Telefon: 312 442 19 21

Faks no: 312 441 97 89

IBM Türk Ltd. Şti.

Adresi: Cinnah Cad. No: 3

Kavaklıdere Ankara

Web Adresi: <http://www.tr.ibm.com/>

Telefon: 312 455 48 00

Faks no: 312 426 72 30

Meteksan Sistem ve Bilgisayar Teknolojileri A.Ş.

Adresi: Oğuzlar Mah. 34 Sokak No: 14

Balgat Ankara

Posta kodu: 06520

Web Adresi: <http://www.destek.as/>

Telefon: 312 295 21 28

Faks no: 312 295 21 20

Probil Bilgi İşlem Destek ve Dan.San. ve Tic. A.Ş.

Adresi: Teknoloji Geliştirme Bölgesi,

ODTÜ Ofis Bina, Batı Cephe A-1

ODTÜ / Ankara

Posta kodu: 06531

Web Adresi: <http://www.probil.com.tr/>

Telefon: 312 210 18 08

Faks no: 312 210 18 05

- ANTALYA

Bilser Bilgi İşlem Tic. Ltd. Şti.

Adresi: Güllük Cad., 146. Sok., Gökhan Apt.

No:1/3,6,7 Antalya

Posta kodu: 07050

Web Adresi: <http://www.bilser.net/>

Telefon: 242 247 75 28

Faks no: 242 241 10 68

- BOLU

Ercoskun Bilgisayar Yaz.Don.ve Dan.Hiz. Ltd. Şti.

Adresi: Tabaklar Mah., Cumhuriyet Cad., No:35 Bolu

Posta kodu: 14200

Web Adresi: <http://www.ercoskun.com.tr/>

Telefon: 374 212 58 46

Faks no: 374 212 70 98

- BURSA

Monitor Digital Bilgisayar Ltd. Şti.

Adresi: Mudanya Yolu, Şehit Mümin Mutlu Sokak,

No:2 Bolu

Posta kodu: 16160

Web Adresi: <http://www.monitordigital.com/>

Telefon: 224 242 43 10

Faks no: 224 242 40 22

- DENİZLİ

ALM Bilgisayar San. Tic. Ltd. Şti.

Adresi: 2. Ticari Yol, Kazım Kaynak İş Merkezi,

No:65 Kat:3 Denizli

Posta kodu: 20100

Web Adresi: <http://www.almbilgisayar.com.tr/>  
Telefon: 258 264 28 55  
Faks no: 258 265 74 77

- DİYARBAKIR

Metro Bilgisayar Eğitim Tic. ve San.Ltd. Şti.  
Adresi: Ali Emiri 5. Sokak, Kaçmaz Apartmanı,  
No:4/1 Diyarbakır  
Posta kodu: 21100  
Web Adresi: <http://www.metrobilgisayar.com.tr/>  
Telefon: 412 223 94 36  
Faks no: 422 224 55 07

- ERZİNCAN

Erzincan Bigisayar  
Adresi: Hükümet Caddesi, No:33/1 Erzincan  
Web Adresi: <http://www.erzincanbilgisayar.com/>  
Telefon: 446 223 89 87  
Faks no: 446 224 24 34

- ERZURUM

Şark Bilgisayar Elektronik San. ve Tic. Ltd.Şti.  
Adresi: Yukarı Mumcu Caddesi, No:9 Erzurum  
Posta kodu: 25100  
Web Adresi: <http://www.sarkbil.com.tr/>  
Telefon: 442 234 21 02 / 04  
Faks no: 442 218 21 07

IBM Türk Ltd. Şti.

Adresi: Yukarı Mumcu Cad. Elpaş İş Hanı  
Kat:2 No:3 Erzurum  
Web Adresi: <http://www.tr.ibm.com/>  
Telefon: 442 234 15 21  
Faks no: 442 234 15 21

- ESKİŞEHİR

Eğitim Tanıtım ve Müşavirlik A.Ş. ( ETAM )  
Adresi: Kızılcıklı Mahmut Pehlivan Caddesi,  
Abacı Apartmanı, No:34 Eskişehir  
Posta kodu: 26020  
Web Adresi: <http://www.etamacshop.com/>  
Telefon: 222 220 50 55  
Faks no: 222 221 69 91

IBM Türk Ltd. Şti.

Adresi: Akarbaşı Mah. Atatürk Bulvarı  
No: 77/A Eskişehir

Web Adresi: <http://www.tr.ibm.com/>  
Telefon: 222 234 24 13  
Faks no: 222 221 11 51

- GAZİANTEP

IBM Türk Ltd. Şti.

Adresi: İncilipınar Mah. Nailbilen Cad.  
5 Nolu Sok. T. Metropol İş Mrk 3/12 Gaziantep  
Web Adresi: <http://www.tr.ibm.com/>  
Telefon: 342 215 05 31  
Faks no: 342 215 05 31

Kalender Bilgisayar İnşaat Tekstil San. ve Tic. Ltd. Şti.

Adresi: Gazimuhtarpaşa Bulvarı No:23 Gaziantep  
Web Adresi: <http://www.kalendertr.com/>  
Telefon: 342 215 18 18  
Faks no: 342 215 18 22

- İĞDIR

Ebru Elektronik ve Bilgisayar Sistemleri

Adresi: Atatürk Caddesi, No:261 Iğdır  
Posta kodu: 76000  
Web Adresi: <http://www.ebruelektronik.com/>  
Telefon: 476 227 76 66 / 476 227 08 43 / 476 227 08 44  
Faks no: 476 227 76 66

- İSTANBUL

Bilgi Birikim Sistemleri Elctr. ve Bilg.

Endüstrisi Müh. Hiz. Ltd. Şti.  
Adresi: Kocayol Caddesi, Kozyatağı Sokak, No: 3/B Kat:3  
Kozyatağı İstanbul  
Web Adresi: <http://www.bilgibirikim.com/>  
Telefon: 216 373 98 00  
Faks no: 216 373 99 33

Destek Bilgisayar ve İletişim Hizmetleri Tic. A.Ş.

Adresi: Çınar Sokak, No:17  
4. Levent İstanbul  
Posta kodu: 80620  
Web Adresi: <http://www.destek.as/>  
Telefon: 212 282 44 30  
Faks no: 212 264 46 45

Deta Bilgisayar Hizmetleri Ltd. Şti.

Adresi: Vatan Cad. Ortadoğu İş Merkezi 2/1  
Çağlayan İstanbul  
Web Adresi: <http://www.deta.com.tr/>  
Telefon: 212 296 47 00  
Faks no: 212 296 47 06



IBM Türk Ltd. Şti.

Adresi: Büyükdere Cad. 4. Levent  
İstanbul

Web Adresi: <http://www.tr.ibm.com/>

Telefon: 212 317 10 00

Faks no: 212 278 04 37

Koç Sistem Bilgi İletişim Hizmetleri A.Ş.

Adresi: Aydınevler Mah. Dumlupınar Cad. No:24  
Küçükyalı İstanbul

Posta kodu: 34840

Web Adresi: <http://www.kocsistem.com.tr/>

Telefon: 216 556 11 00

Faks no: 216 556 11 88

Netservis Bilgisayar Sistemleri San. ve Tic. Ltd.Şti.

Adresi: Kısıklı Caddesi, Türksoy Sokak,  
No: 1 Altunizade İstanbul

Web Adresi: <http://netservis.com.tr/>

Telefon: 216 554 64 00

Novatek Bilgisayar Sistemleri San.ve Tic.Ltd.Şti.

Adresi: Raşit Rıza Sokak, Yıldırım İş Hanı, No: 1 Kat: 1  
Mecidiyeköy İstanbul

Posta Kodu: 80300

Web Adresi: <http://www.novateknoloji.com/>

Telefon: 212 356 75 77

Faks no: 212 356 75 88

Peritus Bilgisayar Sist. Dış Tic.San.Ltd.Şti.

Adresi: Ziverbey Eğitim Mahallesi, Poyraz Sokak,  
Sadıkoğlu İş Merkezi 1, D:15 Ziverbey  
Kadıköy İstanbul

Posta kodu: 81040

Web Adresi: <http://www.pbs.biz.tr/>

Telefon: 216 345 08 00

Faks no: 216 349 09 92

Probil Bilgi İşlem Destek ve Dan.San. ve Tic. A.Ş.

Adresi: Eski Büyükdere Caddesi,  
Dilaver Sokak, No:4 Otoparkı  
4. Levent İstanbul

Posta kodu: 80660

Web Adresi: <http://www.probil.com.tr/>

Telefon: 212 317 61 00

Faks no: 212 325 42 04

Tepum Teknoloji Prog. ve Uygulama Merkezi A.Ş.

Adresi: Emniyet Evleri Mah.

Yeniçeri Sok. Emir Han. K:2 No:6  
4.Levent İstanbul  
Posta kodu: 34416  
Web Adresi: <http://www.tepum.com.tr/>  
Telefon: 0 212 324 60 10  
Faks no: 0 212 284 52 40

Turkuaz Bilgisayar Danışmanlık ve Yazılım Ltd. Şti.  
Adresi: Doğanbey Caddesi, Çetinkaya Sokak, No:2, Kat:5  
İçerenköy İstanbul  
Posta kodu: 81120  
Web Adresi: <http://www.turkuaz.net/>  
Telefon: 216 575 58 32  
Faks no: 216 575 01 08

#### - İZMİR

Adapa Bilgi Sistemleri A.Ş.  
Adresi: Ankara Asfaltı, No:26/3,  
Rod-Kar 2 İş Merkezi, No: 305-309  
Bornova İzmir  
Posta kodu: 35110  
Web Adresi: <http://www.biltas.com.tr/>  
Telefon: 232 462 67 80  
Faks no: 232 462 59 60

Egebimtes Ltd. Şti.  
Adresi: 1370 Sokak, No:42, Kat:4,  
Blok:403, Yalay İş Merkezi  
Montrö İzmir  
Web Adresi: <http://www.egebimtes.com.tr/>  
Telefon: 232 489 00 60  
Faks no: 232 489 99 08

IBM Türk Ltd. Şti.  
Adresi: Ankara Asfaltı No: 7  
Bayraklı İzmir  
Web Adresi: <http://www.tr.ibm.com/>  
Telefon: 232 462 27 00  
Faks no: 232 486 69 23

Probil Bilgi İşlem Destek ve Dan.San. ve Tic. A.Ş.  
Adresi: Şair Eşref Bulvarı, Huzur İşhanı, No:27/2 Kat:2  
Alsancak İzmir  
Posta kodu: 35210  
Web Adresi: <http://www.probil.com.tr/>  
Telefon: 232 445 33 33  
Faks no: 232 441 40 40

#### - KAYSERİ

Netcom Bilişim Hizmetleri ve Tic. Ltd.Şti.

Adresi: Serçeönü Mahallesi Sivas Caddesi Birkan Sokak No:7  
Kocasinan Kayseri  
Web Adresi: <http://www.netcom.com.tr/>  
Telefon: 352 207 10 00  
Faks no: 352 222 07 07

- KONYA

Alamaç Bilgisayar Tic. Ltd. Şti.

Adresi: Babalık Mahallesi, Keyhüsrev Sokak, No:11/B Konya  
Posta kodu: 42060  
Web Adresi: <http://www.alamac.com.tr/>  
Telefon: 332 320 65 20  
Faks no: 332 320 65 19

- MALATYA

Probil Bilgi İşlem Destek ve Dan.San. ve Tic. A.Ş.

Adresi: İsmetiye Mahallesi, Yiğitcan İş Merkezi, No:10/6 Malatya  
Posta kodu: 44100  
Web Adresi: <http://www.probil.com.tr/>  
Telefon: 422 325 35 07  
Faks no: 422 326 27 02

- MUĞLA

Bosis Bilgi ve İletişim Sistemleri Tic. Ltd. Sti.

Adresi: Nafız Özsoy Caddesi, No:8, Bodrum Muğla  
Web Adresi: <http://www.bosis.com.tr/>  
Telefon: 252 316 05 32  
Faks no: 252 313 83 04

- SAMSUN

VIP Bilgi İşlem Ltd. Şti.

Adresi: İstiklal Caddesi, No:159/13 Samsun  
Posta kodu: 55060  
Web Adresi: <http://www.vipbilgiislem.com.tr>  
Telefon: 362 230 88 52  
Faks no: 362 234 77 22

- ŞANLIURFA

Bilban Bilgisayar Eğitim Tic. San. Ltd. Şti.

Adresi: Kızılay İşhanı, Kat:1-2 Şanlıurfa  
Web Adresi: <http://www.bilban.com.tr/>  
Telefon: 414 215 05 52  
Faks no: 414 212 22 12

- TRABZON

IBM Türk Ltd. Şti.

Adresi: Kahramanmaraş Cad. İpekyolu İş Merk.  
Kat:4 No: 7 Trabzon

Web Adresi: <http://www.tr.ibm.com/>

Telefon: 362 230 88 52

Faks no: 362 230 88 52

Somdata Bilgisayar Paz. ve Tic. Ltd. Şti.

Adresi: Kemer kaya Mahallesi, Gazipaşa Caddesi,

13/15 Saruhan İş Merkezi, No:6 Trabzon

Posta kodu: 61100

Web Adresi: <http://www.somdata.com.tr/>

Telefon: 462 321 31 15

Faks no: 462 326 56 07

# Dizin

## A

- Access Help 1
- aksam 59
- aksamlar ve belirtiler 59

## B

- başlatma sorunu 25
- bekleme kipi
  - sorunlar 20
- bellek
  - değiştirme 36
- BIOS Setup Utility 26
- bilgi bulma 1
- bilgisayar ekranı
  - sorunlar 21
- bilgisayar görüntü birimi
  - temizleme 6
- bilgisayar kapağı
  - temizleme 6
- bilgisayarın taşınması 4
- Bilgisayarınızı dikkatli kullanın 4
- Bilgisayarınızı kullanırken dikkatli olun 3
- bilgisayarınızın bakımı 3
- büyütme
  - aygıtlar 10
  - sabit disk sürücüsü 32

## Ç

- çeşitli sorunlar 26

## D

- değiştirme
  - bellek 36
  - pil 31
- depolama ortamı
  - kullanım 4
- donanım aksamları 10
- donanım belirtileri 10

## F

- fabrika içeriği
  - geri yükleme 29
- fabrika içeriğini geri yükleme 29
- FCC bildirimini 64

## G

- garanti bilgileri 11, 51

- güç yönetimi
  - sorunlar 20
- güvenlik önlemleri 10
- Güvenlik ve Garanti Kılavuzu 1

## H

- hata iletileri 13

## İ

- ileti gösterilmeyen hatalar 18
- ipuçları, önemli 3
- işaretleme aygıtı sorunu 20
- işletim sistemini kurma 11

## K

- klavye
  - sorunlar 19
  - temizleme 6
- kurtarma diskleri 10
- kurtarma seçenekleri 29

## M

- Müşteri Destek Merkezi 11, 43, 45
- Müşteri Tarafından Değiştirilebilir Birim (CRU)
  - parça listesi 55

## Ö

- Önce bunu okuyun v
- önemli ipuçları 3
- özel not
  - AB çevreyle ilgili 66
  - ABD'deki kullanıcılar için 66
  - TV çıkışı 64
- özel notlar 63

## P

- parmak izi okuyucu 59
  - bakım 7
  - sorunlar 25
- parola
  - ayarlanması 5
  - sorunları 19
- PC-Doctor for Windows 11
- pil
  - değiştirme 31
  - sorunları 23
- Productivity Center 1

## R

- Regulatory Notice (Düzenleyici Uyarı) 1
- Rescue and Recovery 29

## S

- sabit disk sürücüsü
  - büyütme 32
  - sorun 24
- Setup Instructions (Kuruluş Yönergeleri) 1
- sık sorulan sorular 10
- sorun
  - işaretleme aygıtı 20
  - sorun çözme 10
  - sorun giderme 13
- sorunlar
  - bekleme kipi 20
  - bilgisayar ekranı 21
  - güç yönetimi 20
  - klavye 19
  - parmak izi okuyucu 25
  - sabit disk sürücüsü 24
  - sorun giderme 13
  - uyku kipi 20
- sorunları
  - başlatma 25
  - parola 19
  - pil 23
  - tanılama 11
- sorunları çözme 9
- sorunları tanılama 11
- sorunların önlenmesi 10
- sürücüler
  - kullanım 4

## T

- tanılama
  - sabit disk sürücüsü 11
  - sistem 12
- teknik belirtiler 60
- temizleme
  - bilgisayar görüntü birimi 6
  - bilgisayar kapağı 6
  - klavye 6
- ThinkVantage düğmesi 2
- ticari markalar 69

## **U**

Uluslararası Garanti Hizmeti 45  
uyku kipi  
sorunlar 20

## **V**

verileri kurtarma 30

## **W**

Web  
yardım 43

## **Y**

yapılandırma kuruluşu 26  
yardım  
Müşteri Destek Merkezi 43  
Web üzerinden 43  
yardım ve hizmet 43



Parça numarası: 42W9907

Çin'de basılmıştır

(1P) P/N: 42W9907

