

Lenovo 3000 V200

Service och felsökning

Lenovo 3000 V200

Service och felsökning

Anmärkning

Innan du börjar använda produkten eller handboken bör du läsa följande:

- *Säkerhets- och garantiinformation* som följer med i samma paket som den här handboken.
- Information om trådlösa funktioner finns i hjälpsystemet *Access - Hjälp* och i Bilaga D, "Övrig information", på sidan 49.
- *Information om bestämmelser* som följer med i samma paket som den här handboken.

Innehåll

| | | | |
|---|-----------|--|-----------|
| Läs detta först | v | Kapitel 5. Uppgradera och byta enheter | 27 |
| Kapitel 1. Hitta information | 1 | Byta batteri | 27 |
| Denna handbok och andra publikationer | 1 | Uppgradera hårddisken | 28 |
| Söka efter information med hjälp av Lenovo Care-knappen | 2 | Byta minne | 31 |
| Kapitel 2. Sköta om datorn | 3 | Kapitel 6. Hjälp och service | 35 |
| Viktiga tips. | 3 | Hjälp och service | 35 |
| Tänk på var och hur du använder datorn | 3 | Hjälp på webben | 35 |
| Var försiktig med datorn | 4 | Ringa Customer Support Center | 35 |
| Bär datorn på rätt sätt | 4 | Få hjälp var som helst i världen | 37 |
| Hantera lagringsmedier och skivenheter på rätt sätt | 4 | Telefonlista för hela världen. | 37 |
| Tänk dig för när du väljer lösenord | 4 | Bilaga A. Garantiinformation | 41 |
| Fler viktiga tips | 5 | Garantiservicealternativ | 41 |
| Rengöra datorns hölje | 6 | Bilaga B. Reservdelar som kunden själv kan byta ut (CRU) | 43 |
| Rengöra datorns tangentbord | 6 | Bilaga C. Funktioner och specifikationer | 45 |
| Rengöra datorns bildskärm | 6 | Funktioner | 45 |
| Sköta om fingeravtrycksläsaren | 7 | Specifikationer | 47 |
| Kapitel 3. Lösa problem med datorn | 9 | Bilaga D. Övrig information | 49 |
| Vanliga frågor | 10 | Övrig information | 49 |
| Testa datorn | 12 | Anmärkning om elektromagnetisk strålning | 50 |
| Felsökning | 13 | FCCs (Federal Communications Commission) deklaration om överensstämmelse | 50 |
| Felmeddelanden | 13 | Information om elektromagnetisk strålning klass B (för användare i Kanada) | 51 |
| Fel utan felmeddelanden. | 17 | Avis de conformité à la réglementation d'Industrie Canada. | 51 |
| Problem med lösenord | 18 | Intyg om överensstämmelse med EU-direktiv | 51 |
| Problem med tangentbord | 18 | Klass B-deklaration från VCCI (Japan) | 52 |
| Problem vid vänteläge eller viloläge | 18 | Information om EUs WEEE-märkning | 52 |
| Problem med datorns bildskärm | 20 | Information för användare i USA | 52 |
| Problem med batteri | 22 | Erbjudande om IBM Lotus-programvara | 53 |
| Problem med en hårddisk | 23 | Varumärken | 55 |
| Ett startproblem. | 23 | Index | 57 |
| Problem med fingeravtrycksidentifiering | 23 | | |
| Övriga problem. | 23 | | |
| Kapitel 4. Återställningsalternativ | 25 | | |
| Använda Rescue and Recovery | 25 | | |
| Återställa fabrikkssystemet | 25 | | |
| Återställa data | 26 | | |

Läs detta först

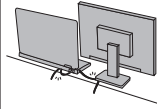


När datorn är påslagen eller batteriet laddas kan undersidan, handledsstödet och vissa andra delar bli varma. Undvik att hålla händerna på eller låta någon annan kroppsdel komma i kontakt med någon varm del av datorn under en längre tid och ha inte datorn i knät. När du använder tangentbordet bör du inte hålla händerna mot handledsstödet under långa tidsperiod.

Datorn alstrar värme under normal användning. Värmemängden beror på hur intensivt datorn används och på batteriets laddningsnivå. Om datorn är i kontakt med huden under längre tid kan huden bli irriterad, även genom kläder. Ta regelbundna pauser då du flyttar bort händerna från handledsstödet och undvik att använda tangentbordet under långa arbetspass.



När nätadaptern är ansluten till ett eluttag och till datorn alstrar den värme. Låt inte adaptern komma i kontakt med kroppen när adaptern används. Använd aldrig nätadaptern för att värma dig. Om adaptern är i kontakt med huden under längre tid kan huden bli irriterad, även genom kläder.



Dra kablarna från nätadapter, mus, tangentbord, skrivare och alla andra elektroniska enheter och även kommunikationskablar så att de inte kommer i kläm av datorn eller andra föremål. Se också till att kablarna är dragna så att ingen behöver trampa eller snubbla på dem. Utsätt inte kablarna för annan behandling som kan störa datorns funktion. Kablarna kan skadas om de hanteras hårdhänt.



Innan du flyttar datorn gör du något av följande: stäng av datorn, tryck på Fn+F4 för att försätta datorn i vänteläge eller tryck på Fn+F12 för att försätta datorn i viloläge.

Innan du flyttar datorn ser du efter att nätspänningslampan inte lyser. Det minskar risken att du förlorar data.



Repa inte datorn och utsätt den inte för slag eller tryck. Placera inte något tungt på datorn, skärmen eller externa enheter.



Använd en väska som skyddar datorn. Packa inte datorn i en trång väska.



Placera inga vätskor i närheten av datorn och skydda datorn från väta för att förhindra elektriska stötar.

Kapitel 1. Hitta information

Denna handbok och andra publikationer

Installationsanvisningar

ger hjälp när du packar upp din dator och börjar använda den. Här får du tips för nya användare och en presentation av programvaran som förinstallerats av Lenovo™.

I denna handbok, *Service och felsökning*

finns information om hur du sköter din dator, grundläggande felsökning, återställningsprocedurer, hjälp och service samt garantin för datorn. Felsökningsinformationen i den här handboken gäller endast problem som gör att du inte kommer åt den omfattande onlinehandboken *Access - Hjälp*, som är förinstallerad på datorn.

Access - Hjälp

är en omfattande handbok i elektronisk form som ger svar på de flesta frågor du kan ha om datorn, hjälper dig att konfigurera förinstallerade funktioner och verktyg samt lösa problem med datorn. Du öppnar *Access - Hjälp* på något av följande sätt:

- Tryck på Lenovo CareSM-knappen. Under Snabblänkar i Lenovo Care klickar du på **Starta inbyggd hjälp**.
- Klicka op **Start**, flytta pekaren till **Alla program** och sedan till **Lenovo Care**. Klicka på **Access - Hjälp**.

Lenovo Care

ger bekväm tillgång till programverktyg och viktiga Lenovo-webbplatser, så att du inte behöver bära med dig referenshandböcker. Du öppnar Lenovo Care genom att trycka på Lenovo Care-knappen på datorns skrivbord. Mer information om att använda Lenovo Care-knappen finns i "Söka efter information med hjälp av Lenovo Care-knappen" på sidan 2.

Säkerhets- och garantiinformation

innehåller allmänna säkerhetsanvisningar och fullständiga Lenovo Garantivillkor.

Information om bestämmelser

kompletterar den här handboken. Läs den här informationen innan du använder datorns funktioner för trådlös anslutning. Datorn uppfyller radiokommunikations- och säkerhetsnormerna i de länder och regioner där datorn har godkänts för trådlös användning. Du måste installera och använda din dator i enlighet med ditt lands bestämmelser om radiokommunikation.

Söka efter information med hjälp av Lenovo Care-knappen

Lenovo Care-knappen kan vara användbar i många lägen när datorn fungerar som den ska, men även när den inte gör det. Tryck på Lenovo Care-knappen så öppnas Lenovo Care, där du hittar belysande illustrationer och lättbegripliga anvisningar för att komma igång med datorn.

Dessutom kan du använda Lenovo Care-knappen om du vill gå direkt till arbetsutrymmet i Rescue and Recovery™, som fungerar oberoende av Windows®-operativsystemet och är dolt från det.

Kapitel 2. Sköta om datorn

Datorn är visserligen tålig och fungerar utan problem under normala förhållanden, men det är ändå några saker du bör tänka på. Om du följer de här skötselråden kommer du att få nytta och nöje av din dator under lång tid framöver.

Viktiga tips

Tänk på var och hur du använder datorn

- Ha inte någon del av datorn som kan ha blivit het i knät eller i kontakt med någon annan del av kroppen under någon längre period när den används eller när batteriet laddas. Datorn avger värme när den används. Hur mycket värme som avges beror på systemaktiviteten och batteriets laddningsnivå. Om du t.ex. har datorn i knät länge kan huden bli irriterad av värmen.
- När nätadaptern är ansluten till ett eluttag och till datorn alstrar den värme. Låt inte adaptern komma i kontakt med kroppen när adaptern används. Använd aldrig nätadaptern för att värma dig. Om adaptern är i kontakt med huden under längre tid kan huden bli irriterad, även genom kläder.
- Dra kablarna från nätadapter, mus, tangentbord, skrivare och alla andra elektroniska enheter och även kommunikationskablar så att de inte kommer i kläm av datorn eller andra föremål. Se också till att kablarna är dragna så att ingen behöver trampa eller snubbla på dem. Utsätt inte kablarna för annan behandling som kan störa datorns funktion. Kablarna kan skadas om de hanteras hårdhänt.
- Placera inga vätskor i närheten av datorn och skydda datorn från väta.
- Förvara förpackningsmaterialet utom räckhåll för barn, eftersom plastpåsar medför kvävningrisk.
- Placera inte datorn i närheten av magneter, påslagna mobiltelefoner, elektriska apparater eller högtalare (inom 15 cm).
- Utsätt inte datorn för extrema temperaturer (under 5 °C eller över 35 °C).
- En del apparater, t.ex. flyttbara bordsfläktar eller luftrenare, kan producera negativt laddade joner. Om datorn är i närheten av en sådan apparat och utsätts för luft som innehåller negativt laddade joner kan datorn bli laddad med elektrostatisk energi. Laddningen kan laddas ur via dina händer när du rör vid tangentbordet eller någon annan del av datorn, eller via in- och utmatningsenheter som är anslutna till datorn. Även om den elektrostatiska urladdningen går i motsatt riktning jämfört med urladdning från din kropp eller dina kläder, utgör den ändå en risk för datorns funktion.

Datorn är utformad och tillverkad så att effekterna av elektrostatisk laddning ska minimeras. En elektrostatisk laddning ovanför en viss nivå kan dock öka risken för elektrostatisk urladdning. Tänk därför på följande när du använder datorn i närheten av en apparat som avger negativt laddade joner:

- Undvik direkt exponering av datorn för luften från en apparat som producerar negativt laddade joner.
- Håll datorn och kringutrustning så långt borta som möjligt från apparaten.
- Jorda om möjligt datorn för att underlätta den elektrostatiske urladdningen.

Anm: Alla apparater av den här typen ger inte upphov till någon större mängd elektrostatisk laddning.

Var försiktig med datorn

- Lägg ingenting (inte ens papper) mellan skärmen och tangentbordet eller under tangentbordet.
- Repa inte datorn och utsätt den inte för slag eller tryck. Placera inte något tungt på datorn, skärmen eller externa enheter.
- Datorns bildskärm är utformad för att fällas upp och användas i en vinkel lite större än 90 grader. Fäll inte upp skärmen i en vinkel större än 180 135 grader, eftersom det kan skada gångjärnen.

Bär datorn på rätt sätt

- Innan du flyttar på datorn måste du ta ut alla skivor, stänga av alla anslutna enheter och koppla loss kablar och sladdar.
- Kontrollera att datorn är i vänteläge, viloläge eller avstängd innan du flyttar på den. Annars kan hårddisken skadas och data gå förlorade.
- Lyft alltid datorn i tangentbordsdelen. Lyft aldrig datorn i bildskärmen.
- Använd en väska som skyddar datorn. Packa inte datorn i en trång väska.

Hantera lagringsmedier och skivenheter på rätt sätt

- Om datorn har en optisk enhet ska du inte röra vid ytan på en skiva eller linsen på facket.
- Stäng inte CD- eller DVD-facket innan du hör att skivan klickar på plats i facket.
- När du installerar en hårddisk följer du de anvisningar du har fått tillsammans med maskinvaran. Tryck inte på enheten om det inte behövs.

Tänk dig för när du väljer lösenord

- Kom ihåg dina lösenord. Om du glömmer ett administratörslösenord eller ett lösenord för hårddisken, återställer Lenovos auktoriserade servicecenter inte det och du kan tvingas byta ut systemkortet eller hårddisken.

Fler viktiga tips

- Datorns modem kan bara anslutas till en analog telefonlinje, som allmänna telenätet. Anslut aldrig modemmet till en digital telefonväxel. Analoga telefonlinjer är vanligast i bostadshus medan digitala telefonlinjer oftast finns på hotell och i kontorsbyggnader. Om du är osäker på vilken typ av telefonledning du använder kan du fråga telebolaget.
- Vissa datormodeller har både en Ethernetport och en modempport. Se till att du ansluter kabeln till rätt port.
- Registrera dina Lenovo-produkter hos Lenovo (besök följande webbplats: <http://www.lenovo.com/register>). Genom att registrera datorn ökar du möjligheterna att få tillbaka den om den skulle komma bort eller bli stulen. Dessutom kan Lenovo informera dig om eventuella uppgraderingar.
- Det är bara auktoriserade Lenovo-servicetekniker som får ta isär och reparera datorn.
- Blockera inte spärrarna som håller bildskärmen öppen eller stängd.
- Vänd inte datorn upp och ned när nätadaptern är ansluten. Om du gör det kan nätadapterns kontakt gå sönder.
- Stäng av datorn om du ska byta ut en enhet eller kontrollera att enheten går att byta under drift.
- Innan du installerar någon av följande enheter bör du röra vid ett metallbord eller ett jordat metallföremål. På så sätt minskar du risken att det kommer statisk elektricitet från dig själv. Statisk elektricitet kan skada enheten.
 - ExpressCard
 - Smartkort
 - Minneskort, t.ex. SD-kort, fickminnen, MultiMediaCard, xD--bildkort och Memory Stick Pro-kort.
 - Minnesmodul
 - PCI Express-minikort
- När du överför data till eller från ett Flash Media-kort, t.ex. ett SD-kort, ska du inte sätta datorn i vänteläge eller viloläge innan överföringen är klar. Annars finns det risk för att data skadas.

Rengöra datorns hölje

Rengör datorn då och då på följande sätt:

1. Blanda lite rengöringsmedel (får ej innehålla slipmedel eller starka kemikalier, t.ex. syror eller baser). Använd 5 delar vatten och 1 del rengöringsmedel.
2. Fukta en svamp med blandningen.
3. Krama ur överflödigt vätska ur svampen.
4. Torka ren kåpan med svampen med en cirkelrörelse, och se till att inte överflödigt vätska rinner in i datorn.
5. Torka bort rengöringsmedlet.
6. Skölj svampen med rent vatten.
7. Torka kåpan med den rena svampen.
8. Torka kåpan igen med en torr, luddfri trasa.
9. Vänta tills kåpan torkat helt och ta bort eventuella fibrer som fastnat från trasan.

Rengöra datorns tangentbord

1. Fukta en mjuk, luddfri trasa med lite isopropylalkohol (finns på apoteket).
2. Torka av alla tangenter med trasan. Torka av en tangent i taget. Om du försöker torka av flera tangenter samtidigt kan trasan fastna i och skada tangenterna intill. Se till att ingen vätska droppar på eller mellan tangenterna.
3. Låt tangenterna torka.
4. Du kan ta bort smulor och damm under tangenterna med hjälp av en blåsborste eller genom att blåsa kalluft med en hårtork.

Anm: Spruta inte rengöringsmedel direkt på tangentbord eller bildskärm.

Rengöra datorns bildskärm

1. Torka försiktigt av bildskärmen med en torr, mjuk, luddfri trasa. Om du ser ett märke som liknar en repa på bildskärmen så kan det vara en fläck som överförts från tangentbordet om något tryckt mot locket utifrån.
2. Torka försiktigt bort fläcken med en mjuk, torr trasa.
3. Om fläcken inte försvinner fuktar du en mjuk, luddfri trasa med rent vatten, eller en 50/50-blandning av isopropylalkohol och vatten utan föroreningar.
4. Vrid ur så mycket av vätskan som möjligt.
5. Torka skärmen igen. Se till att ingen vätska droppar in i datorn.
6. Var noga med att torka av skärmen innan du stänger den.

Sköta om fingeravtrycksläsaren

Fingeravtrycksläsaren (på vissa modeller) kan skadas eller fungera sämre om du

- repar läsarens yta med ett hårt och spetsigt föremål
- skrapar på läsarens yta med nageln eller något hårt föremål
- rör vid läsaren med ett smutsigt finger

Om något av följande inträffar, torkar du försiktigt av läsarens yta med en torr, mjuk och luddfri trasa:

- Läsarens yta är smutsig eller fläckig.
- Läsarens yta är våt.
- Läsaren misslyckas ofta med att registrera eller autentisera ditt fingeravtryck.

Kapitel 3. Lösa problem med datorn

| | | | |
|-----------------------------------|----|---|----|
| Vanliga frågor | 10 | Problem vid vänteläge eller viloläge | 18 |
| Testa datorn | 12 | Problem med datorns bildskärm | 20 |
| Felsökning | 13 | Problem med batteri | 22 |
| Felmeddelanden | 13 | Problem med en hårddisk | 23 |
| Fel utan felmeddelanden. | 17 | Ett startproblem. | 23 |
| Problem med lösenord | 18 | Problem med fingeravtrycksidentifiering | 23 |
| Problem med tangentbord | 18 | Övriga problem | 23 |

Anm: Se *Access - Hjälp* om datorn är igång och du kommer åt *Access - Hjälp*. I det här kapitlet finns information om vad du gör ifall du inte kommer åt *Access - Hjälp*.

Vanliga frågor

I det här avsnittet besvaras vanligt förekommande frågor och du får veta var du hittar detaljerade svar. Mer information om de olika publikationer som följer med i förpackningen med datorn finns i "Denna handbok och andra publikationer" på sidan 1.

Vilka säkerhetsåtgärder bör jag vidta innan jag börjar använda min dator?

I häftet *Säkerhets- och garantiinformation* finns detaljerad säkerhetsinformation.

Hur kan jag förhindra problem med min dator?

Se "Läs detta först" på sidan v, och även Kapitel 2, "Sköta om datorn", på sidan 3 i den här handboken. Du hittar fler tips i avsnittet "Förebygga problem" i *Access - Hjälp*.

Vilka är de viktigaste maskinvarufunktionerna på min nya dator?

Gå till avsnittet "Lenovo 3000-introduktion" i *Access - Hjälp*.

Var hittar jag detaljerade specifikationer för min dator?

Se <http://www.lenovo.com/support>.

Jag behöver uppgradera en enhet eller Jag behöver byta ut följande: hårddisken, minnet eller tangentbordet.

I avsnittet Bilaga B, "Reservdelar som kunden själv kan byta ut (CRU)", på sidan 43 i den här handboken finns en lista över delar som du kan byta ut själv samt information om var anvisningar för bytet av komponenterna finns.

Min dator fungerar inte som den ska.

Läs avsnittet "Problemlösning" i *Access - Hjälp*. I den här handboken beskrivs endast problem som kan göra att du inte kommer åt det inbyggda hjälpsystemet.

Var finns återställningsskivorna?

Datorn levereras inte med någon återställningsskiva eller Windows-skiva. De återställningsmetoder som Lenovo erbjuder förklaras närmare i avsnittet "Återställa fabrikkssystemet" på sidan 25 i den här handboken.

Hur kontaktar jag Customer Support Center?

Se Kapitel 6, "Hjälp och service", på sidan 35 i den här handboken. Telefonnummer till närmaste Customer Support Center finns i "Telefonlista för hela världen" på sidan 37.

Var hittar jag garantiinformation?

I häftet *Säkerhets- och garantiinformation* finns detaljerad garantiinformation. Information om tillämplig garanti för din dator, bland annat om garantitid och typ av garantiservice, finns i Bilaga A, "Garantiinformation", på sidan 41.

Testa datorn

Om du har problem med datorn kan du göra en felsökning med hjälp av programmet PC-Doctor® for Windows. Gör så här:

1. Klicka på **Start**.
2. För pekaren till **Alla program** och sedan till **PC-Doctor för Windows**.
3. Klicka på **PC-Doctor**.

Du hittar mer information om PC-Doctor for Windows i programmets direkt-hjälp.

Viktigt

Felsökningarna kan ta flera minuter eller ännu längre. Se till att du har den tid som behövs för att genomföra hela testet. Avbryt det inte medan det pågår.

Om du förbereder dig för att kontakta Customer Support Center bör du skriva ut testrapporten så att du snabbt kan förse supportteknikern med den information som behövs.

Felsökning

Om du inte hittar ditt problem här går du till *Access - Hjälp*. I nästa avsnitt beskrivs endast problem som kan göra att du inte kommer åt hjälpsystemet.

Felmeddelanden

Följande är en lista över de meddelanden som BIOS kan visa. De flesta av dem visas under POST. En del av dem innehåller information om en maskinvaruenhet, t.ex. mängden installerat minne. Andra meddelanden kan handla om problem med en enhet, t.ex. hur den har konfigurerats. I listan nedan finns förklaringar av de olika meddelandena och förslag till hur du kan lösa det rapporterade problemet. Om något av de meddelanden som är märkta med en asterisk (*) visas skriver du ned meddelandet och kontaktar återförsäljaren. Om det blir fel på datorn efter att du har ändrat inställningar i menyerna i inställningsprogrammet för BIOS (BIOS Setup Utility), startar du om datorn, går du till BIOS Setup Utility där du läser in standardinställningarna eller rättar den felaktiga inställningen.

| Kod | Meddelande | Beskrivning |
|-------|--|--|
| 0200 | Failure Fixed Disk | En fast hårddisk fungerar inte eller är felaktigt konfigurerad. Kontrollera att den fasta hårddisken är ordentligt ansluten. Kör BIOS Setup Utility. Ta reda på om den fasta hårddiskens typ identifieras korrekt. |
| 0210 | Stuck key | En tangent på tangentbordet har fastnat. |
| 0211 | Keyboard error | Tangentbordet fungerar inte. |
| 0212* | Keyboard Controller Failed | Fel vid test av tangentbordets styrenhet. Du kanske behöver ersätta styrenheten. |
| 0213 | Keyboard locked - Unlock key switch | Lås upp systemet för att fortsätta. |
| 0220 | Monitor type does not match CMOS - Run SETUP | Bildskärmstypen identifieras inte korrekt i BIOS Setup Utility. |
| 0230* | Shadow Ram Failed at offset: nnnn | Fel på skugg-RAM i position nnnn i det block på 64 k där felet upptäcktes. |
| 0231* | System RAM Failed at offset: nnnn | System-RAM misslyckades i position nnnn i det block på 64 k där felet upptäcktes. |
| 0232* | Extended RAM Failed at offset: nnnn | Utökad minne fungerar inte eller är inte korrekt konfigurerat i position nnnn. |
| 0250 | System battery is dead - Replace and run SETUP | Indikatorn för CMOS-klockans batteri visar att batteriet är slut. Byt batteri och kör BIOS Setup Utility så att systemet konfigureras om. |

| Kod | Meddelande | Beskrivning |
|--------------|---|---|
| 0251 | System CMOS checksum bad - Default configuration use | System-CMOS är skadat eller har ändrats på felaktigt sätt, eventuellt av ett tillämpningsprogram som ändrar data lagrade i CMOS. Standardvärdena installerades i programmet för BIOS-inställningar. Om du inte vill ha dessa värden startar du BIOS Setup Utility och anger egna värden. Om problemet kvarstår, kontrollera systembatteriet eller kontakta din återförsäljare. |
| 0260* | System timer error | Timertestet misslyckades. Systemkortet måste repareras. |
| 0270* | Real time clock error | Fel på realtidsklockan under BIOS-maskinvarutest. Systemkortet kanske behöver repareras. |
| 0271 | Check date and time settings | Datum eller klockslag var utanför tillåtet intervall och realtidsklockan återställdes i BIOS. Du kanske behöver ändra till ett giltigt datum(1991-2099). |
| 0280 | Previous boot incomplete - Default configuration used | Föregående POST misslyckades. POST läser in standardvärdena och du blir tillfrågad om du vill köra BIOS Setup Utility. Om felet orsakades av felaktiga värden och de inte har korrigerats kommer förmodligen även nästa start att misslyckas. På datorer med styrning av vänteläge kan felaktiga inställningar i BIOS Setup Utility också göra att POST avslutas och du får detta felmeddelande vid nästa start av datorn. Kör BIOS Setup Utility och kontrollera att inställningarna för vänteläge är korrekta. Felindikationen tas bort nästa gång datorn startas om. |
| 0281 | Memory Size found by POST differed from CMOS | Den minnesstorlek som hittades av POST skiljer sig från CMOS. |
| 02B0 02B1 | Diskette drive A error Diskette drive B error | Enhet A: eller B: finns på plats men BIOS POST-disketttesten misslyckas. Kontrollera om enheten är definierad med rätt disketttyp i BIOS Setup Utility och att diskettenheten är ordentligt ansluten. |
| 02B2 | Incorrect Drive A type - run SETUP | Typen av diskett i enhet A: identifieras inte korrekt i BIOS Setup Utility. |
| 02B3 | Incorrect Drive B type - run SETUP | Typen av diskett i enhet B: identifieras inte korrekt i BIOS Setup Utility. |

| Kod | Meddelande | Beskrivning |
|----------------|--|---|
| 02D0 | System cache error - Cache disabled | RAM-cache misslyckades och BIOS avaktiverade cache. På äldre kort kontrollerar du cachebyglarna. Du kanske måste byta ut cache. Vänd dig till din återförsäljare. En avaktiverad cache sänker systemets prestanda betydligt. |
| 02F0 | CPU ID | CPU-sockelnumret för fel på multiprocessor. |
| 02F4* | EISA CMOS not writable | ServerBIOS2-testfel: Kan inte skriva till EISA CMOS. |
| 02F5* | DMA Test Failed | ServerBIOS2-testfel: Kan inte skriva till utökade DMA-register. (Direct Memory Access). |
| 02F6* | Software NMI Failed | ServerBIOS2-testfel: Kan inte generera programvaru-NMI (Non-Maskable Interrupt). |
| 02F7* | Fail - Safe Timer NMI Failed | ServerBIOS2-testfel: Fail-Safe Timer tar för lång tid. |
| Ej tillämpligt | Device Address Conflict | Adresskonflikt för angiven enhet. |
| Ej tillämpligt | Allocation Error for : device | Kör konfigureringsprogrammet för ISA eller EISA-konfigurationsverktyget och lös konflikter för den angivna enheten. |
| N/A* | Failing Bits: nnnn | Hexalet nnnn motsvarar de bitar i RAM-adressen misslyckades i testet. Varje etta (1) i hexalet anger en bit med fel. Läs om felen 230, 231 eller 232 ovan, där det finns information om adressposition för fel på systemminne, utökat minne och skuggminne. |
| Ej tillämpligt | Invalid System Configuration Data | Problem med NVRAM-data (CMOS). |
| Ej tillämpligt | I/O device IRQ conflict | IRQ-konflikt för I/O-enhet. |
| Ej tillämpligt | One or more I2O Block Storage Devices were excluded from the Setup Boot menu | Det fanns inte tillräckligt utrymme i IPL-tabellen för att visa alla installerade I2O-blocklagringsenheter. |

| Kod | Meddelande | Beskrivning |
|----------------|--|--|
| Ej tillämpligt | Operating system not found | <p>Operativsystemet hittades inte på enhet A: eller enhet C:. Starta BIOS Setup Utility och kontrollera om den fasta hårddisken och enhet A: identifieras korrekt.</p> <p>Kontrollera att</p> <ul style="list-style-type: none"> • hårddisken är rätt installerad • en startbar skiva finns i enheten. <p>Om samma felkod visas på nytt kontrollerar du startordningen i BIOS Setup Utility.</p> |
| N/A* | Parity Check 1 nnnn | Ett paritetsfel hittades i systembussen. BIOS försöker hitta adressen och visa den på skärmen. Om adressen inte hittas visas ????. Paritet är en metod för att söka efter fel i binära data. Ett paritetsfel anger att visa data är skadade. |
| N/A* | Parity Check 2 nnnn | Ett paritetsfel hittades i I/O-bussen. BIOS försöker hitta adressen och visa den på skärmen. Om adressen inte hittas visas ????. |
| Ej tillämpligt | Press F1 to resume, F2 to Setup, F3 for previous | Visas efter fel som kunnat korrigeras. Tryck på F1 om du vill sätta igång startproceduren eller på F2 om du vill starta BIOS Setup Utility och ändra inställningarna. Om du trycker på F3 visas föregående skärmbild (oftast information om ett startfel för ROM till ett tillbehör, t.ex. ett utbyggnadskort). Anteckna och följ informationen som visas på skärmen. |

Fel utan felmeddelanden

| | |
|-----------------|---|
| Problem: | <p>När jag startar datorn är skärmen tom och det hörs ingen startsignal.</p> <p>Anm: Om du är osäker på om du har hört några ljudsignaler stänger du av datorn. Starta den sedan igen och lyssna efter ljudsignalerna. Om du använder en extern bildskärm läser du "Problem med datorns bildskärm" på sidan 20.</p> |
| Lösning: | <p>Om du har lagt in ett lösenord för start av datorn trycker du på valfri tangent så att lösenordssymbolen visas. Skriv lösenordet och tryck på Enter.</p> <p>Om du inte ser symbolen för lösenord för start av datorn kan det bero på att skärmens ljusstyrka är neddragen till ett minimum. Justera ljusstyrkan genom att trycka på Fn+F11.</p> <p>Om skärmen fortfarande är tom kontrollerar du följande:</p> <ul style="list-style-type: none"> • Batteriet är rätt installerat. • Nätaggkretsen är ansluten till datorn och nätsladden till ett fungerande vägguttag. • Datorn är påslagen. (Tryck på strömbrytaren igen så att du är säker.) <p>Om ovanstående är OK och skärmen fortfarande är tom lämnar du inte datorn på service.</p> |
| Problem: | <p>När jag startar datorn är skärmen tom, men jag hör två eller flera ljudsignaler.</p> |
| Lösning: | <p>Kontrollera att minneskortet är rätt installerat. Om det är det men skärmen fortfarande är tom och du hör fem ljudsignaler, lämnar du in datorn på service.</p> |
| Problem: | <p>När jag startar datorn syns bara en vit markör på en tom skärm.</p> |
| Lösning: | <p>Återställ säkerhetskopierade filer av din Windows-miljö eller hela innehållet på hårddisken till det ursprungliga fabriksinnehållet genom att använda Rescue and Recovery. Om du fortfarande bara kan se markören på skärmen, lämnar du in datorn på service.</p> |
| Problem: | <p>Skärmen töms medan datorn är på.</p> |
| Lösning: | <p>Skärmläckaren eller energisparfunktionerna är kanske aktiverade. Gör något av följande för att avsluta skärmläckaren eller aktivera datorn från vänte- eller viloläge:</p> <ul style="list-style-type: none"> • Rör vid styrplattan. • Tryck på en tangent. • Tryck på strömbrytaren. |

Problem med lösenord

Problem: Jag har glömt mitt lösenord.

Lösning:

- Om du glömmet ditt användarlösenord måste du lämna in datorn till en servicetekniker som är auktoriserad av Lenovo och få lösenordet borttaget.
- Om du glömmet ditt lösenord för hårddisken kan en auktoriserad Lenovo-servicetekniker inte återställa lösenordet eller återställa data från hårddisken. I så fall måste du be en serviceteknikern eller återförsäljare byta ut hårddisken. Du måste ha med dig kvitto eller annat inköpsbevis och får betala en avgift för reservdelar och service.
- Om du råkar glömma ditt administratörlösenord kan inte en Lenovo-auktoriserad servicetekniker återställa det. I så fall måste du be en Lenovo-auktoriserad servicetekniker eller återförsäljare byta ut systemkortet. Du måste ha med dig kvitto eller annat inköpsbevis och får betala en avgift för reservdelar och service.

Problem med tangentbord

Problem: En siffra visas när du skriver en bokstav.

Lösning: Sifferlåset (Num Lock) är på. Avaktivera det genom att trycka på Fn + Delete.

Problem: Tangenter på det externa sifvertangentbordet fungerar inte.

Lösning: Kontrollera att det externa numeriska tangentbordet är korrekt anslutet till datorn.

Problem vid vänteläge eller viloläge

Problem: Datorn går oväntat över i vänteläge.

Lösning: Om processorn blir för varm går datorn automatiskt över i vänteläge för att svalna så att processorn och andra interna komponenter skyddas. Kontrollera inställningarna för vänteläge.

| | |
|-----------------|--|
| Problem: | Datorn går över i vänteläge direkt efter POST-testet (lampan för vänteläge tänds). |
| Lösning: | <p>Kontrollera följande:</p> <ul style="list-style-type: none"> • Är batteriet laddat? • Ligger omgivningens temperatur inom ett godtagbart intervall? Se "Specifikationer" på sidan 47. <p>Om batteriet är laddat och temperaturen ligger inom godtagbart intervall lämnar du in dator på service.</p> |
| Problem: | Ett felmeddelande om kritisk batterinivå visas och datorn stängs genast av. |
| Lösning: | Batteriet börjar ta slut. Anslut nätadaptern till datorn eller byt till ett fulladdat batteri. |
| Problem: | Bildskärmen är tom när du vill återgå till arbetsläge efter vänteläge. |
| Lösning: | <p>Kontrollera om en extern bildskärm kopplats ifrån eller stängdes av medan datorn var i vänteläge. Om du kopplade ifrån eller stängde av den externa bildskärmen, ansluter du den igen eller slår på den innan du aktiverar datorn från vänteläget. Om du återgår från vänteläge utan att ansluta eller slå på skärmen, och skärmen är tom, aktiverar du den med Fn+F7.</p> <p>Anm: Om du använder tangentkombinationen Fn + F7 för att aktivera ett presentationsschema, trycker du på Fn + F7 tre gånger inom tre sekunder, så att bilden visas på datorns inbyggda skärm.</p> |
| Problem: | Datorn går inte över från vänteläge eller så fortsätter väntelägeslampan att lysa och datorn fungerar inte. |
| Lösning: | <p>Om datorn inte återgår till arbetsläge kan den ha gått i vänteläge eller viloläge automatiskt på grund av att batteriet är slut. Kontrollera statuslampan för vänteläge.</p> <ul style="list-style-type: none"> • Om statuslampan lyser är datorn i vänteläge. Anslut nätadaptern till datorn och tryck sedan på någon tangent eller strömbrytaren. • Om väntelägeslampan är släckt är datorn i viloläge eller avstängd. Anslut nätadaptern till datorn och tryck sedan på strömbrytaren så återgår datorn till arbetsläge. <p>Om datorn fortfarande inte återgår från vänteläget kan datorn sluta reagera och du kan inte stänga av den. Starta om datorn. Data som inte sparats kan gå förlorade. Återställ datorn genom att hålla strömbrytaren inryckt i minst fyra sekunder. Om datorn fortfarande inte stängs av tar du bort nätadaptern och batteriet.</p> |

Problem med datorns bildskärm

Problem: Skärmen är tom.

Lösning:

Gör så här:

- Tryck på Fn + F7 så att bilden visas.

Anm: Om du använder tangentkombinationen Fn + F7 för att aktivera ett presentationsschema, trycker du på Fn + F7 tre gånger inom tre sekunder, så att bilden visas på datorns inbyggda skärm.

- Om du använder nätadaptern eller batteriet och batteriets statuslampa lyser (med grönt sken) trycker du på Fn+F11 så att du får en ljusare bild.
- Om statuslampan för vänteläge lyser (med grönt sken) trycker du på valfri tangent om du vill återgå till normalt läge.
- Om problemet kvarstår följer du anvisningarna under Lösningen i problembeskrivningen "Skärmbilden är oläslig eller förvrängd".

| | |
|-----------------|--|
| Problem: | Skärmbilden är oläslig eller förvrängd. |
| Lösning: | <p>Kontrollera att</p> <ul style="list-style-type: none"> • bildskärmens drivrutin är rätt installerad • inställningarna för bildskärmens upplösning och färgantal är rätt angivna • bildskärmstypen är rätt <p>Så här kontrollerar du inställningarna:</p> <ol style="list-style-type: none"> 1. Högerklicka på skrivbordet och klicka på Anpassa. 2. Klicka på Bildskärmsinställningar och kontrollera att skärmens upplösning och färgantal är rätt angivna. 3. Klicka på Avancerade inställningar. 4. Klicka på fliken Kort. 5. Kontrollera att korrekt drivrutinsnamn visas i fönstret med kortinformation. Anm: Drivrutinens namn beror på vilket bildskärmskort som är installerat i datorn. 6. Klicka på knappen Egenskaper. Om du blir tillfrågad om ett administratörslösenord eller en bekräftelse skriver du lösenordet eller bekräftar. Markera rutan "Enhetsstatus" och kontrollera att enheten fungerar på rätt sätt. Om den inte gör det klickar du på knappen Felsökning. 7. Klicka på fliken Bildskärm. 8. Kontrollera att informationen stämmer. 9. Klicka på knappen Egenskaper. Om du blir tillfrågad om ett administratörslösenord eller en bekräftelse skriver du lösenordet eller bekräftar. Markera rutan "Enhetsstatus" och kontrollera att enheten fungerar på rätt sätt. Om den inte gör det klickar du på knappen Felsökning. |
| Problem: | Fel tecken visas på skärmen. |
| Lösning: | Har du installerat operativsystemet eller tillämpningsprogrammet på rätt sätt? Om de är rätt installerade och rätt konfigurerade bör du lämna in datorn på service. |
| Problem: | Några bildpunkter på skärmen är ljusa, släckta eller missfärgade varje gång du startar datorn. |
| Lösning: | Detta är en egenskap hos TFT-tekniken. Datorns bildskärm består av en mängd tunnfilmstransistorer (TFT). Det finns alltid ett litet antal punkter på skärmen som inte visas eller som är missfärgade eller ljusa. |

| | |
|-----------------|---|
| Problem: | Du får ett meddelande om att överläggsfönster inte kan skapas när du försöker spela upp en DVD-skiva. - eller - Uppspelningen blir ibland dålig eller fungerar inte alls när du spelar upp video eller DVD eller spelar dataspel. |
| Lösning: | Gör så här: <ul style="list-style-type: none">• Om du använder 32-bitars färgläge ändrar du inställningen till 16-bitarsläge.• Om du använder ett skrivbord som är 1280×1024 eller större, minskar du skrivbordets storlek och antalet färger. |

Problem med batteri

| | |
|-----------------|--|
| Problem: | Batteriet kan inte laddas till full kapacitet i avstängt läge på den standardtid för laddning som anges för datorn. |
| Lösning: | Mer information finns under rubriken Batteri och ström under Felsökning i avsnittet "Problemlösning" i <i>Access - Hjälp</i> . |
| Problem: | Datorn stängs av innan batteriets statuslampa visar att batteriet är slut, - eller - Datorn fortsätter att fungera trots att statuslampan visar att batteriet är slut. |
| Lösning: | Ladda ur och ladda upp batteriet igen. |
| Problem: | Drifftiden för ett fulladdat batteri blir allt kortare. |
| Lösning: | Mer information finns under rubriken Batteri och ström under Felsökning i avsnittet "Problemlösning" i <i>Access - Hjälp</i> . |
| Problem: | Datorn fungerar inte när ett fulladdat batteri är installerat. |
| Lösning: | Batteriets överspänningsskydd kan ha aktiverats. Låt datorn vara avstängd i en minut så att överspänningsskyddet återställs och starta sedan datorn på nytt. |
| Problem: | Batteriet går inte att ladda. |
| Lösning: | Mer information finns under rubriken Batteri och ström under Felsökning i avsnittet "Problemlösning" i <i>Access - Hjälp</i> . |

Problem med en hårdisk

| | |
|-----------------|---|
| Problem: | Hårddisken fungerar inte. |
| Lösning: | Se efter i startmenyn (Boot menu) i programmet för BIOS-inställningar (BIOS Setup Utility) att hårddisken finns med i listan Boot Sequence och har rätt placering i startordningen. |

Ett startproblem

| | |
|-----------------|---|
| Problem: | Operativsystemet Microsoft® Windows startar inte. |
| Lösning: | Med hjälp av arbetsutrymmet i Rescue and Recovery kan du lösa eller identifiera problem med datorn. Du hittar mer information om Rescue and Recovery i Kapitel 4, "Återställningsalternativ", på sidan 25 |

Problem med fingeravtrycksidentifiering

| | |
|-----------------|--|
| Problem: | Du kan inte registrera eller autentisera fingret på grund av att det är skrynkligt, skrovligt, torrt, skadat, smutsigt, oljigt eller vått, eller också är det ett annat finger än det du registrerat. |
| Lösning: | <p>Försök med följande:</p> <ul style="list-style-type: none"> • Tvätta eller torka händerna rena från smuts och fukt. • Registrera och använd ett annat finger för autentisering. • Smörj in händerna om de är för torra. <p>Mer information finns under rubriken Fingeravtrycks läsare under Felsökning i avsnittet "Problemlösning" i <i>Access - Hjälp</i>.</p> |

Övriga problem

| | |
|-----------------|---|
| Problem: | Datorn svarar inte. |
| Lösning: | <ul style="list-style-type: none"> • Stäng av datorn genom att trycka på strömbrytaren i minst fyra sekunder. Om datorn fortfarande inte stängs av tar du bort nätadaptern och batteriet. • Datorn kan låsa sig om den går över i vänteläge medan kommunikation pågår. Avaktivera tidsinställningen för vänteläge när du använder datorn i ett nätverk. |

Problem: Datorn startar inte från rätt enhet.

Lösning: Gå till menyn Startup i programmet BIOS Setup Utility. Se till att startordningen är inställd så att datorn startar från den enhet du vill.

Kontrollera också att den enhet som datorn startar från är aktiverad. Se till att enheten finns med i listan "Boot priority order" på startmenyn i BIOS Setup Utility. Om den finns med i listan "Excluded from boot order", är enheten avaktiverad. Markera hårddiskens post i listan och tryck på x-tangenten. Då flyttas enheten till listan "Boot priority order".

Kapitel 4. Återställningsalternativ

Använda Rescue and Recovery

Om Windows inte fungerar ordentligt kan du försöka lösa eller identifiera problemet genom att använda arbetsutrymmet i Rescue and Recovery. Gör så här:

1. Stäng av datorn.
2. Tryck på Lenovo Care-knappen. Datorn startar då och går direkt till arbetsutrymmet i Rescue and Recovery.
3. När arbetsutrymmet i Rescue and Recovery öppnas kan du göra följande:
 - Rädda och återställa dina filer, mappar eller säkerhetskopior.
 - Konfigurera datorn och bestämma lösenord.
 - Kommunicera via Internet och länka till supportwebbplatsen.
 - Felsöka med hjälp av testprogram.

Mer information om att använda funktioner i Rescue and Recovery finns i avsnittet "Återställning - översikt" i *Access - Hjälp*.

Återställa fabrikkssystemet

I stället för att skicka med en återställningsskiva eller en Windows-skiva till datorn, använder Lenovo enklare metoder för att utföra de uppgifter som sådana skivor vanligen är till för. De filer och program som behövs till detta finns på hårddisken, så nu behöver du inte längre leta upp borttappade skivor eller få problem på grund av att skivversionen inte passar.

I en dold del (partition) av hårddisken ligger en fullständig säkerhetskopia av alla filer och program som Lenovo har förinstallerat i datorn. Men även om partitionen med säkerhetskopian är dold, tar den upp utrymme på hårddisken. När du kontrollerar utrymmet på hårddisken i Windows, kan du därför se att hela utrymmet på hårddisken tycks vara mindre än du kanske hade väntat dig. Skillnaden beror på den dolda partitionen.

Med Product Recovery-programmet som finns här kan du återställa hela hårddiskens innehåll till samma tillstånd som när datorn lämnade fabriken.

Anm: Återställningen kan ta flera timmar.

Så här återställer du hårddisken till originalinnehållet:

Varning: Alla filer i den primära hårddiskpartitionen (vanligtvis enhet C) försvinner under återställningen. Innan några data skrivs över får du dock möjlighet att spara en eller flera filer på andra medier.

1. Om det är möjligt sparar du alla filer och avslutar operativsystemet.
2. Stäng av datorn och vänta i minst fem sekunder.
3. Slå på datorns funktioner för trådlös anslutning.

Anm: Om strömbrytaren inte är påslagen kommer datorns kort för trådlös anslutning inte att identifieras och då installeras inte kortets drivrutin tillsammans med systemet.

4. Tryck på Lenovo Care-knappen. Datorn startar då och går direkt till arbetsutrymmet i Rescue and Recovery.
5. Klicka på **Återställ systemet**, välj **Återställ hårddisken till det ursprungliga fabrikslevererade innehållet** och följ anvisningarna på skärmen.

Återställa data

Om du återställer en säkerhetskopia med hjälp av programmet Rescue and Recovery kan du ha en eller flera säkerhetskopior som motsvarar hårddiskens innehåll vid olika tidpunkter. Säkerhetskopiorna kanske lagras på hårddisken, en nätverksenhet eller på utbytbara medier, beroende på vilket alternativ du valde under säkerhetskopieringen.

Du kan använda programmet Rescue and Recovery eller Rescue and Recovery när du ska återställa hårddiskens innehåll till ett tidigare tillstånd som sparats i en säkerhetskopia. Tryck på Lenovo Care-knappen så att datorn startar och du kommer till arbetsutrymmet i Rescue and Recovery, som fungerar oberoende av Windows-operativsystemet.

När Rescue and Recovery öppnas kan du utföra en återställning även om det inte skulle gå att starta Windows.

Kapitel 5. Uppgradera och byta enheter

Byta batteri

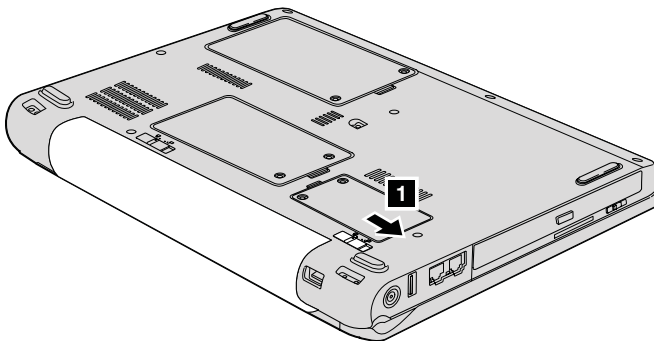
Viktigt

Läs *Säkerhets- och garantiinformation* innan du byter batteriet.

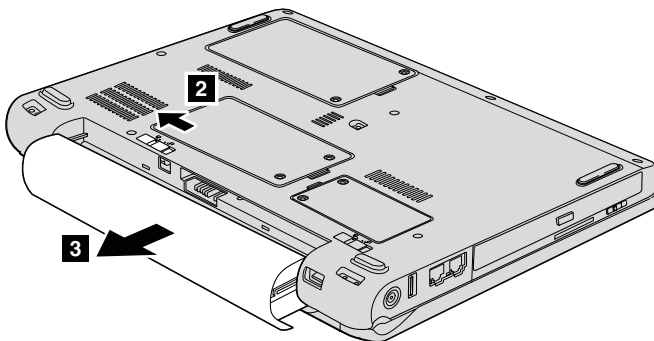
1. Stäng av datorn eller låt den gå över i viloläge. Koppla sedan bort nätdaptern och alla kablar från datorn.

Anm: Om du använder ett ExpressCard-kort kan det hända att datorn inte kan gå över i viloläge. Stäng i så fall av datorn.

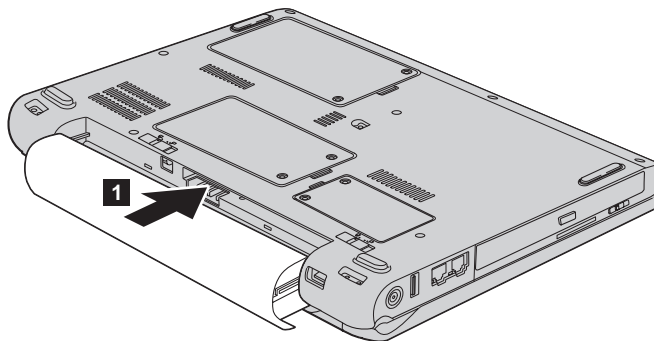
2. Fäll ihop skärmen och lägg datorn med undersidan uppåt.
3. Lossa batterispärren **1** genom att skjuta den till upplåst läge.



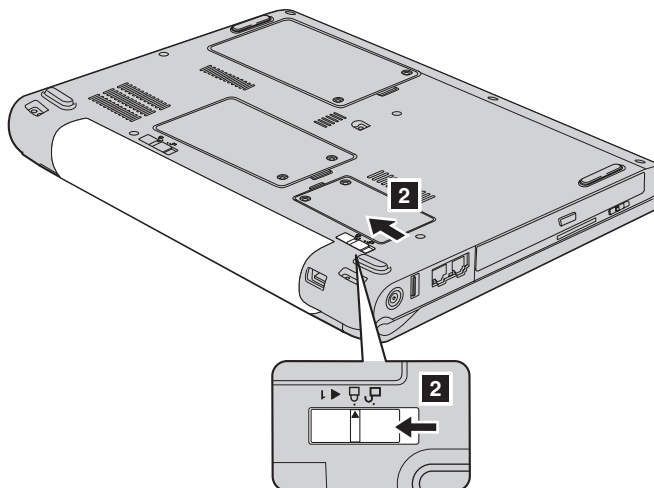
4. Lossa batterispärren **2** genom att skjuta spärren till upplåst läge. Håll spärren i upplåst läge medan du tar ut batteriet **3**.



5. Sätt in ett fulladdat batteri **1**.



6. Skjut batterispärren till låst läge **2**.



7. Vänd datorn rätt igen. Anslut nätadaptern och kablarna till datorn.

Uppgradera hårddisken

Viktigt

Läs *Säkerhets- och garantiinformation* innan du byter hårddisken.

Genom att byta ut hårddisken i datorn mot en större får du tillgång till mer lagringsutrymme. Du kan köpa en ny hårddisk från Lenovos återförsäljare.

Anm:

1. Byt bara ut hårddisken om du behöver uppgradera eller reparera den. Kontakterna och hårddiskens enhetsfack är inte konstruerade för täta byten.
2. Arbetsutrymmet i Rescue and Recovery och programmet Product Recovery finns inte med på en hårddisk som du köper som tillbehör.

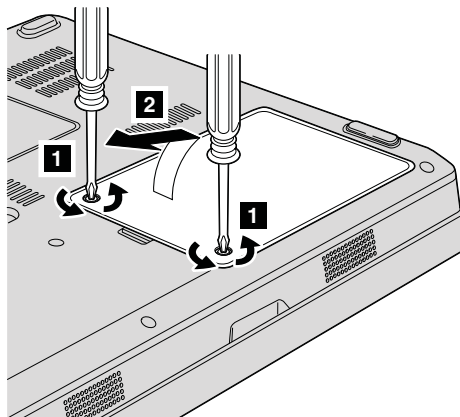
Viktigt**Hantera hårddisken**

- Tappa inte hårddisken och utsätt den inte för stötar. Lägg hårddisken på ett tygstycke eller annat mjukt underlag som dämpar stötar.
- Tryck inte på hårddiskens lock.
- Rör inte vid kontakten.

Hårddisken är mycket ömtålig. Om du hanterar hårddisken ovarsamt kan informationen på den skadas eller gå förlorad. Säkerhetskopiera all information på hårddisken innan du tar bort den. Stäng därefter av datorn. Ta aldrig ur hårddisken om datorn är i drift, vänteläge eller viloläge.

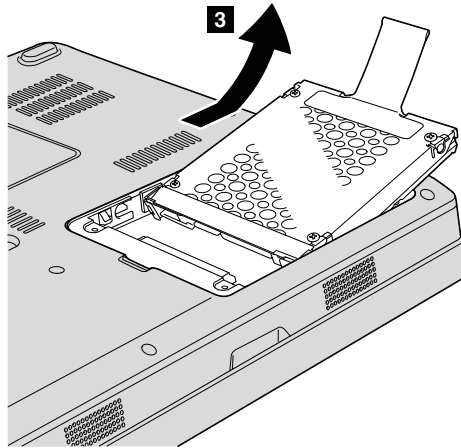
Så här byter du ut hårddisken:

1. **Stäng av datorn** och koppla sedan loss nätadaptern och alla kablar från datorn.
2. Fäll ihop skärmen och lägg datorn med undersidan uppåt.
3. Ta bort batteriet.
4. Lossa de två skruvarna **1** och ta bort hårddisklocket **2**.

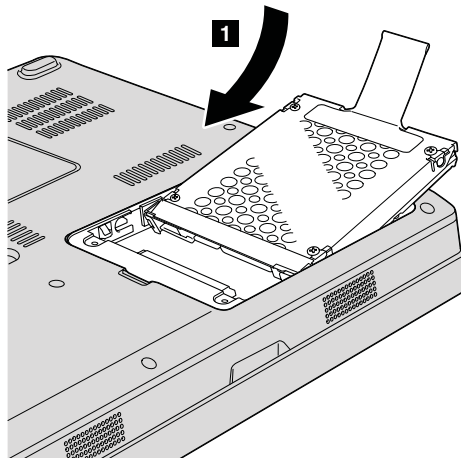


Uppgradera hårddisken

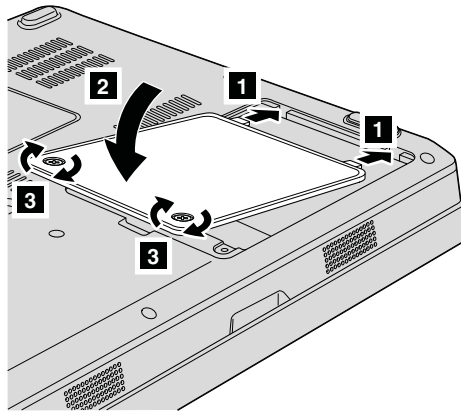
5. Koppla loss hårddisken och ta ut den genom att dra i fliken **3**.



6. Sätt in den nya hårddisken i hårddiskfacket **1**, och skjut in den ordentligt.



- Sätt tillbaka locket genom att föra in den främre kanten först **1** och sedan stänga locket **2**. Dra därefter åt de två skruvarna **3**.



- Sätt tillbaka batteriet.
- Vänd datorn rätt igen. Anslut nätadaptern och kablarna till datorn.

Byta minne

Viktigt

Läs *Säkerhets- och garantiinformation* innan du byter minnet.

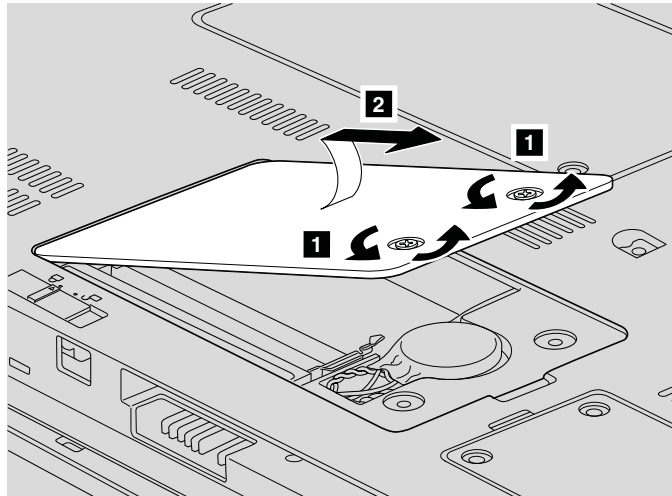
Att öka datorns minne är ett effektivt sätt att få program att arbeta snabbare. Du kan öka datorns minnesmängd genom att installera en PC2-5300 DDR II 667 SDRAM SO-DIMM-modul i datorns minneskortplats. Minnesmoduler finns att köpa som tillbehör. Det finns SO-DIMM-moduler med olika kapacitet.

Anm: Använd endast minnesmoduler av en typ som passar för datorn. Om du installerar en minnesmodul på fel sätt, eller installerar minne av fel typ, hörs en varningssignal när du försöker starta datorn.

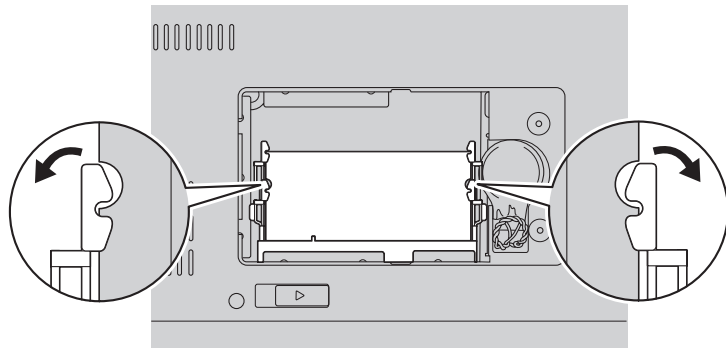
Så här installerar du en SO-DIMM-modul:

- Rör vid ett metallbord eller ett jordat metallföremål. På så sätt minskar du risken att skada SO-DIMM-modulen med statisk elektricitet från dig själv. Rör inte vid SO-DIMM-modulens kontaktkant.
- Stäng av datorn** och koppla sedan loss nätadaptern och alla kablar från datorn.
- Fäll ihop skärmen och lägg datorn med undersidan uppåt.
- Ta bort batteriet.

5. Lossa de två skruvarna **1** i luckan över minneskortplatsen och ta bort luckan **2**.



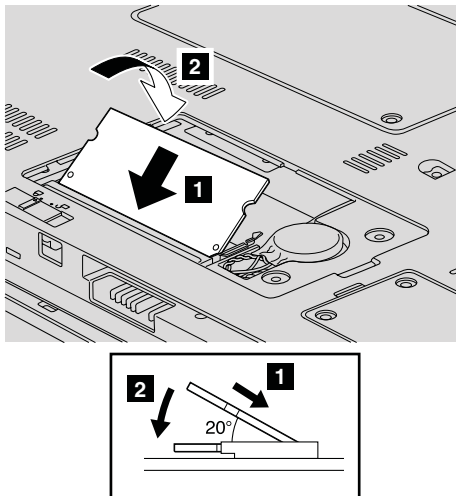
6. Om en SO-DIMM-modul redan är installerad i minneskortplatsen tar du bort den för att ge plats åt den nya modulen. Tryck samtidigt ut snäppplåsen i båda ändarna av sockeln med modulen som du ska ta bort. Läggs undan modulen för framtida bruk.



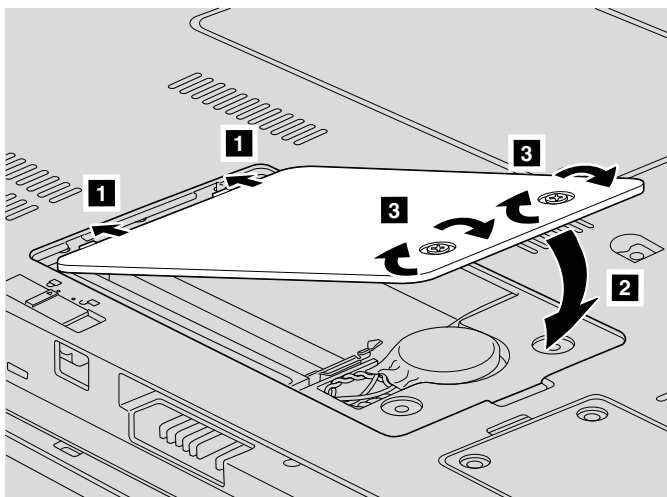
7. Leta rätt på skåran i SO-DIMM-modulens kontaktkant.

Varning: SO-DIMM-modulen kan skadas om du rör vid dess kanter.

8. Passa in SO-DIMM-modulens kontaktkant i sockeln och för in modulen i sockeln i ungefär 20 graders vinkel **1** och tryck sedan modulen på plats **2**.



9. Tryck SO-DIMM-modulen tills den snäpper på plats.
 10. Se till att minnesmodulen sitter stadigt i sockeln och inte lätt kan rubbas.
 11. Sätt tillbaka luckan över minneskortplatsen genom att först passa in luckans framkant **1** och därefter stänga luckan **2**. Dra sedan åt de två skruvarna **3**.



Varning: När du har bytt SO-DIMM-modulen måste du först stänga luckan över minneskortplatsen innan du kan använda datorn. Använd aldrig datorn när luckan är öppen.

12. Sätt tillbaka batteriet.

13. Vänd datorn rätt igen. Anslut nätadaptern och kablarna till datorn.

Kontrollera att SO-DIMM-modulen är rätt installerad:

1. Slå på datorn.
2. När startskärmen visas trycker du på F1. Skärmbilden för programmet för BIOS-inställningar (BIOS Utility) öppnas. Alternativet "Memory" visar hur mycket minne du kan använda.

Kapitel 6. Hjälp och service

Hjälp och service

Om du behöver hjälp, service, teknisk assistans eller mer information om Lenovo-datorer finns det en hel rad med informationskällor från Lenovo som kan hjälpa dig. I det här avsnittet får du veta vart du kan vända dig för mer information om Lenovo-datorer, vad du gör om du får problem med datorn och hur du ringer efter service.

De senaste programuppdateringarna för Windows finns som Service Pack från Microsoft. Du kan hämta dem från webben (anslutningsavgifter kan tillkomma) eller installera dem från en skiva. Mer information och länkar hittar du på Microsoft-platsen på adressen <http://www.microsoft.com>. Lenovo erbjuder teknisk support vid installation av eller frågor om Service Pack för Microsoft Windows-produkter som Lenovo förinstallerat. Kontakta Customer Support Center på de telefonnummer som anges i "Telefonlista för hela världen" på sidan 37 om du vill veta mer. Vissa tjänster kan vara avgiftsbelagda.

Hjälp på webben

På Lenovos webbplats på Internet finns det aktuell information om Lenovodatorer och support. Adressen till Lenovos hemsida är <http://www.lenovo.com>.

Du hittar supportinformation om Lenovo 3000-datorn på <http://www.lenovo.com/support>. På den här webbplatsen kan du läsa om felsökning och nya sätt att använda datorn, och få tips om hur du kan göra arbetet med Lenovo-datorn ännu enklare.

Ringa Customer Support Center

Om du inte lyckas lösa problemet själv kan du under garantitiden få hjälp och information via telefon av Customer Support Center. Under garantitiden har du tillgång till följande tjänster:

- Felsökning - Utbildad personal hjälper dig att avgöra om felet beror på maskinvaran och vad som kan göras för att rätta till det.
- Reparation av Lenovo-maskinvara - Om problemet orsakats av fel på maskinvara från Lenovo med giltig garanti, får du hjälp med reparationen av utbildad servicepersonal.
- Tekniska ändringar - Ibland görs ändringar sedan produkten har sålts. Lenovo eller din återförsäljare, om Lenovo auktoriserat det, gör eventuella uppdateringar av maskinvaran tillgängliga.

Följande ingår inte i garantin:

- byte eller användning av delar som inte tillverkats för eller av Lenovo eller Lenovodelar utan garanti

Anm: Alla delar som täcks av garantin har ett ID på sju tecken i formatet FRU XXXXXXX

- identifiering av orsaker till programfel
- konfiguration av BIOS vid installation eller uppgradering
- ändringar eller uppdateringar av drivrutiner
- installation och underhåll av operativsystem för nätverk
- installation och underhåll av program

Om du vill veta om din dator täcks av garanti och när garantitiden går ut, går du till <http://www.lenovo.com/support>, klickar på **Warranty** och följer sedan anvisningarna på skärmen.

Lenovos maskinvarugaranti förklaras närmare i Lenovos garantivillkor. Behåll alltid inköpsbeviset så att du kan visa att du har rätt till garantiservice.

Det är bra om du kan vara i närheten av datorn när du ringer. Se till att du har hämtat de senaste drivrutinerna och systemuppdateringarna, kört testprogrammen, och samlat in information om datorn innan du ringer. Ha följande uppgifter tillgängliga när du ringer:

- datortyp och modellbeteckning
- serienumren för datorn, bildskärmen och övriga komponenter (eller inköpsbevis, t.ex. kvitton)
- en beskrivning av problemet
- exakt innehåll i eventuella felmeddelanden
- maskin- och programvarans konfiguration

Telefonnummer till Customer Support Center hittar du i avsnittet Telefonlista för hela världen i den här handboken.

Anm: Telefonnumren kan komma att ändras utan att någon särskild information ges. En aktuell lista över telefonnummer till Customer Support Center och öppettider finns på supportwebbplatsen: <http://www.lenovo.com/support/phone>. Om numret för ditt land eller din region inte finns med i listan kontaktar du din Lenovoåterförsäljare eller Lenovorepresentant.

Få hjälp var som helst i världen

Om du reser med datorn eller flyttar till ett land där din typ av Lenovo-dator finns till försäljning, är datorn kanske berättigad till internationell garantiservice (International Warranty Service), vilket automatiskt ger dig rätt till garantiservice under hela garantitiden. Service utförs av serviceleverantörer som har behörighet att utföra garantiservice.

Metoder och rutiner för denna service kan variera i olika länder och vissa tjänster kanske inte finns i alla länder. Internationell garantiservice tillhandahålls på det sätt (t.ex. depå, inlämning eller på plats) som tillämpas i det land där servicen utförs. I vissa länder kanske inte alla modeller av en viss maskintyp kan få service. I vissa länder kan avgifter och begränsningar gälla vid tiden för service.

Om du vill veta om din dator omfattas av internationell garantiservice och se en lista över i vilka länder service är tillgänglig, går du till <http://www.lenovo.com/support>, klickar på **Warranty** och följer anvisningarna på skärmen.

Telefonlista för hela världen

Telefonnumren kan komma att ändras utan att detta meddelas i förväg. Gå till <http://www.lenovo.com/support/phone> så ser du en lista över aktuella telefonnummer.

| Land eller region | Telefonnummer |
|-------------------|---|
| Afrika | Afrika: +44 (0)1475-555-055 Sydafrika: +27-11-3028888 och 0800110756 Centralafrika: Kontakta närmaste Business Partner |
| Argentina | 0800-666-0011 (spanska) |
| Australien | 1300-880-917 (engelska) |
| Belgien | 02-210-9820 (30-dagars komma-igång-support) 02-225-3611 (garantiservice och support) (nederländska) 02-210-9800 (30-dagars komma-igång-support) 02-225-3611 (garantiservice och support) (franska) |
| Bolivia | 0800-0189 (spanska) |
| Brasilien | São Paulo-regionen: (11) 3889-8986 Utanför São Paulo-regionen: 0800-701-4815 (brasiliansk portugisiska) |
| Brunei | 801-1041 |
| Chile | 800-224-488 188-800-442-488 (avgiftsfritt) (spanska) |

| Land eller region | Telefonnummer |
|-------------------------|--|
| Colombia | 1-800-912-3021 (spanska) |
| Costa Rica | Avgiftsfritt: 0-800-011-1029 (spanska) |
| Cypern | +357-22-841100 |
| Danmark | 4520-8200 (30-dagars komma-igång-support) 7010-5150 (garantiservice och support)(danska) |
| Dominikanska republiken | 1-866-434-2080 (spanska) |
| Ecuador | 1-800-426911 (spanska) |
| El Salvador | 800-6264 (spanska) |
| Estland | +372 66 00 800 + 372 6776793 |
| Filippinerna | 1800-1601-0033 |
| Finland | 09-459-6960 (30-dagars komma-igång-support) +358-800-1-4260 (garantiservice och support) (finska) |
| Frankrike | 0238-557-450 (30-dagars komma-igång-support) 0810-631-020 (garantiservice och support för programvara) 0810-631-213 (garantiservice och support för maskinvara) (franska) |
| Grekland | +30-210-680-1700 |
| Guatemala | 1800-624-0051 (spanska) |
| Honduras | Tegucigalpa: 232-4222 San Pedro Sula: 552-2234 (spanska) |
| Indien | 1800-425-6666 eller +91-80-2678-8970 (engelska) |
| Indonesien | 001-803-606-282 (engelska/bahasa (Indonesien)) |
| Irland | 01-815-9202 (30-dagars komma-igång-support) 01-881-1444 (garantiservice och support) (engelska) |
| Israel | +972-3-531-3900 - Givat Shmuel Service Center (hebreiska, engelska) |
| Italien | 02-7031-6101 (30-dagars komma-igång-support) 39-800-820094 (garantiservice och support) (italienska) |
| Japan | 0120-000-817 (avgiftsfritt) 0570-064-400 |

| Land eller region | Telefonnummer |
|---|--|
| Kanada | 1-800-565-3344 (engelska, franska) Toronto: 416-383-3344 |
| Kina (särskilda administrativa regionen Hongkong) | Bärbara datorer: 852-2516-3919 Stationära datorer: 800-938-008 |
| Kina (särskilda administrativa regionen Macau) | Bärbara datorer: 0800-689 Stationära datorer: 0800-686 |
| Korea | 1588-6782 (koreanska) |
| Kroatien | 0800-0426 |
| Lettland | +371 7070360 |
| Litauen | +370 5 278 66 00 |
| Luxemburg | +352-298-977-5063 (franska) |
| Malaysia | 1800-88-1889 (engelska/bahasa (Malaysia)) |
| Malta | +35621445566 |
| Mellanöstern | +44 (0) 1475-555-055 |
| Mexiko | 001-866-434-2080 (spanska) |
| Nederländerna | +31-20-514-5770 (nederländska) |
| Nicaragua | 001-800-220-1830 (spanska) |
| Norge | 6681-1100 (30-dagars komma-igång-support) 8152-1550 (garantiservice och support) (norska) |
| Nya Zeeland | 0800-777-217 (engelska) |
| Panama | 206-6047 (spanska) Lenovo Customer Support Center - avgiftsfritt: 001-866-434-2080 |
| Peru | 0-800-50-866 (spanska) |
| Polen | +48-22-878-6999 |
| Portugal | +351-21-892-7147 (portugisiska) |
| Rumänien | +4-021-224-4015 |
| Ryssland | +7-495-7558800 (ryska) |
| Schweiz | 058-333-0900 (30-dagars komma-igång-support) 0800-55-54-54 (garantiservice och support) (tyska/franska/italienska) |
| Singapore | 800-6011-343 (engelska) |
| Slovakien | +421-2-4954-5555 |
| Slovenien | +386-1-4796-699 |

| Land eller region | Telefonnummer |
|-------------------|--|
| Spanien | 91-714-7983 0901-100-000 (spanska) |
| Sri Lanka | +94-11-249-3523 (engelska) |
| Storbritannien | 01475-555-055 (30-dagars komma-igång-support) 08705-500-900 (standardgarantisupport) (engelska) |
| Sverige | 08-477 44 20 (30-dagars komma-igång-support) 077-117-1040 (garantiservice och support) (svenska) |
| Taiwan | 0800-000-701 (Mandarin) |
| Thailand | 1800-060-066 (thailändska) |
| Tjeckien | +420-2-7213-1316 |
| Turkiet | 00800-4463-2041 (turkiska) |
| Tyskland | 07032-15-49201 (30-dagars komma-igång-support) 01805-25-35-58 (garantiservice och support) (tyska) |
| Ungern | +36-1-382-5720 |
| Uruguay | 000-411-005-6649 (spanska) |
| USA | 1-800-426-7378 (engelska) |
| Venezuela | 0-800-100-2011 (spanska) |
| Vietnam | Norra delen och Hanoi: 84-4-843-6675 Södra delen och Ho Chi Minh City: 84-8-829-5160 (engelska, vietnamesiska) |
| Österrike | 01-24592-5901 (30-dagars komma-igång-support) 01-211-454-610 (garantiservice och support) (tyska) |

Bilaga A. Garantiinformation

Den här bilagan ger information om den garantitid och typ av garantiservice som gäller för Lenovo-maskinvaruprodukten i ditt land. Information om de bestämmelser i Lenovo Garantivillkoren som gäller för din Lenovo-maskinvaruprodukt finns i kapitel 3 i Garantiinformation i *Säkerhets- och garantiinformation* som följde med Lenovo-maskinvaruprodukten.

| Maskintyp | Land eller region för köp | Garantitid | Olika typer av garantiservice |
|-----------|---|--|-------------------------------|
| 0764 | USA, Kanada, Mexiko, Brasilien, Australien, Japan | Delar och arbete - 1 år. Batteriet - 1 år | 3 1 |
| | Övriga | Delar och arbete - 1 år. Batteriet - 1 år | 4 1 |

Garantiservicealternativ

Vid behov utför kundens Serviceleverantör reparationer eller byter ut delar beroende på vilket garantiservicealternativ som anges för kundens Lenovo-maskinvaruprodukt i tabellen ovan i enlighet med beskrivningen nedan. Datum och tid för servicen beror på när kunden ringer samt om delarna är tillgängliga. Servicenivåer är målsättningar och kan inte garanteras. Den angivna nivån för garantiservice är eventuellt inte tillgänglig överallt i världen. Särskilda tilläggsavgifter kan förekomma utanför Serviceleverantörens normala serviceområde. Lands- eller ortsspecifik information kan fås av lokal Serviceleverantör eller återförsäljare.

1. CRU-service (av kund utbytbar enhet, Customer Replaceable Unit, CRU Service)

Vid CRU-service skickar Serviceleverantören CRU-delen till kunden så att kunden kan installera den. De flesta CRU-delar är enkla att installera medan andra kan kräva vissa tekniska kunskaper och verktyg. CRU-information och anvisningar för bytet levereras tillsammans med produkten och finns vid övriga tillfällen tillgängliga hos Lenovo på begäran av kunden. Kunden får begära att en Serviceleverantör installerar CRU-delar under den typ av garantiservice som gäller för kundens produkt. Installation av externa CRU-delar (såsom möss, tangentbord eller bildskärmar) är kundens ansvar. Lenovo anger i det material som levereras med en ersättnings-CRU-del om en felaktig CRU-del måste återlämnas. Om ett återlämnande krävs 1) levereras retur-anvisningar, en förutbetalad fraktetikett och

en behållare tillsammans med ersättningsenheten, och 2) kunden kan bli ersättningskyldig för ersättnings-CRU-delen om kundens Serviceleverantör inte har fått den felaktiga delen inom trettio (30) dagar efter det att kunden tagit emot ersättningsdelen.

2. Service på plats

Under alternativet Service på platsen reparerar eller byter kundens Serviceleverantör ut produkten på plats hos kunden. Kunden skall tillhandahålla lämplig arbetsyta där Lenovoprodukten kan tas isär och monteras ihop. I en del fall kan vissa reparationer kräva att produkten skickas till ett anvisat servicecenter.

3. Bud- eller inlämningservice

Under alternativet Bud- eller inlämningservice reparerar eller ersätts kundens produkt i ett anvisat servicecenter med frakten anordnad av kundens Serviceleverantör. Kunden ansvarar för urkopplingen av produkten. Kunden förses med en transportcontainer för att återlämna produkten till ett anvisat servicecenter. Ett bud hämtar produkten och levererar den till det utvalda servicecentret. När produkten reparerats eller bytts ut ombesörjer servicecentret att produkten levereras till kunden.

4. Inlämnings-/insändningsservice

Under alternativet Inlämnings- eller insändningsservice reparerar eller ersätts kundens produkt i ett anvisat servicecenter, som levererar produkten tillbaka till kunden. Kunden ansvarar för leverans eller insändning, beroende på vilket Serviceleverantören anger (med förutbetalda frakt om inte annat anges), av produkten ändamålsenligt förpackad till en anvisad plats. När produkten har reparerats eller bytts ut görs den i ordning så att kunden kan hämta den. Om produkten inte avhämtas kan kundens Serviceleverantör göra sig av med produkten så som den finner lämpligt. Vid Inlämningservice återsänds produkten till kunden på Lenovos bekostnad, om inte Serviceleverantören anger annat.

Bilaga B. Reservdelar som kunden själv kan byta ut (CRU)

Customer Replaceable Units (CRUs) är datordelar som kunden själv kan uppgradera eller byta ut. Det finns två typer av CRU-delar: *interna* och *externa*. Externa CRU-delar är enkla att installera, medan interna CRU-delar kräver vissa tekniska kunskaper och ibland även verktyg, som t.ex. en skruvmejsel. Både interna och externa CRU-delar kan dock utan risk tas bort av kunden.

Kunderna ansvarar själva för bytet av alla externa CRU-delar. Interna CRU-delar kan tas bort och installeras av kunderna eller av en Lenovo-servicetekniker under garantitiden.

Datorn har följande externa CRU-delar:

- **Externa CRU-delar med kontakt:** De här CRU-delarna kan kopplas loss från datorn. Exempel på sådana CRU-delar är nätadapter och nätsladd.
- **Externa CRU-delar med spärrar:** De här CRU-delarna har en spärr som du använder när du ska ta bort och byta enheten. Exempel på sådana CRU-delar är den bärbara datorns huvudbatteri, en optisk enhet, en hårddisk och ett utökat batteri.

Datorn har följande interna CRU-delar:

- **Interna CRU-delar (sitter bakom en lucka):** De här CRU-delarna är isolerade delar av datorn som är dolda bakom en lucka som vanligen hålls på plats av en eller två skruvar. När luckan tagits av är endast den specifika CRU-delen synlig. Exempel på sådana CRU-delar är minnesmoduler och hårddiskar.
- **Interna CRU-delar (placerade inuti produkten):** De här CRU-delarna är tillgängliga enbart genom att datorns yttre hölje öppnas. Exempel på sådana CRU-delar är PCI Express-minikort och det inbyggda tangentbordet.

I datorns *Access - Hjälp* finns anvisningar för byte av interna och externa CRU-delar. Du öppnar *Access - Hjälp* genom att klicka på **Start**, flytta pekaren till **Alla program** och sedan till **Lenovo Care**. Klicka på **Access - Hjälp**.

Dessutom innehåller Service och felsökning (den här handboken) och *Installationsanvisningar* anvisningar för flera viktiga CRU-delar.

Om du inte kommer åt instruktionerna, eller om du tycker det är svårt att byta ut en CRU-del, kan du utnyttja någon av följande extraresurser:

- Hardware Maintenance Manual och instruktioner på videofilm finns på webbplatsen för support på adressen <http://www.lenovo.com/support/site.wss/document.do?sitestyle=lenovo&Indocid=part-video>.
- Customer Support Center. Telefonnummer till Support Center i ditt land finns i "Telefonlista för hela världen" på sidan 37.

Anm: Använd endast datordelar som tillhandahålls av Lenovo. I kapitel 3, Garantiinformation, i Säkerhets- och garantiinformation finns garantiinformation om CRU-delarna för din maskintyp.

| | Service och felsökning | Instal-lationsanv. | Access - Hjälp | Hardware Maintenance Manual (onlinebok) | Video på webben |
|---|------------------------|--------------------|----------------|---|-----------------|
| Externa CRU-delar (med kontakt) | | | | | |
| Nätadapter | | X | | | |
| Nätsladd för nätadapter | | X | | | |
| Externa CRU-delar (med spärrar) | | | | | |
| Batteri | X | | X | X | X |
| Optisk enhet | | | X | X | X |
| Minne | X | | X | X | X |
| Interna CRU-delar (bakom en skyddslucka) | | | | | |
| Härdisk | X | | X | X | X |
| Interna CRU-delar (inuti produkten) | | | | | |
| PCI Express-minikort | | | X | X | X |

Bilaga C. Funktioner och specifikationer

Du får mer information om datorns olika delar och funktioner i "Om datorn" i *Access - Hjälp*.

Funktioner

Processor

- Se efter i datorns systemegenskaper. Det gör du på följande sätt:
Klicka på **Start**, högerklicka på **Dator** och välj sedan **Egenskaper** från menyn.

Minne

- DDR SDRAM II (double data rate, synchronous dynamic random access memory)

Lagringsenhet

- 2,5-tums hårddisk

Bildskärm

Färgskärm med TFT-teknik:

- Storlek: 12,1 tum
- Upplösning:
 - LCD: 1280 x 800
 - Extern bildskärm: upp till 2048 x 1536
- Reglage för ljusstyrka
- Inbyggd kamera (vissa modeller)

Tangentbord

- Fingeravtrycksläsare (vissa modeller)
- 84, 85 eller 89 tangenter
- Styrplatta
- Fn-tangent
- Lenovo Care-knapp
- Volymknappar
- Instant on-knapp

Gränssnitt

- Port för extern bildskärm
- Uttag för stereohörlurar
- Mikrofoningång
- 3 USB-portar (Universal Serial Bus)
- RJ11-telefonkontakt
- RJ45 Ethernetport
- IEEE1394-port

ExpressCard-kortplats

- ExpressCard

Optisk enhet

- CD-ROM, DVD-ROM, kombinationsenhet eller multienhet på modell.

Funktioner för trådlös anslutning

- Inbyggt trådlöst LAN
- *Bluetooth* (vissa modeller)
- Strömbrytare för radiofunktioner

Digital medieläsare

- 5-in-1 (SD-kort, MMC, Memory Stick, xD-bildkort, Memory Stick Pro) kortplats för digitala medier

Specifikationer

Storlek

- Bredd: 30,5 cm
- Djup: 22,7 cm
- Höjd: 3,17 till 3,23 cm

Miljö

- Maximal höjd utan tryckutjämning: 3000 m
- Temperatur
 - På höjder upp till 2400 m
 - Användning utan skiva: 5° till 35 °C
 - Användning med skiva: 10° till 35 °C
 - Inte i drift: 5° till 43 °C
 - På höjder över 2400 m
 - Maximal temperatur vid användning, 31,3 °C

Anm: Kontrollera att temperaturen är minst 10 °C innan du laddar batteriet.

- Relativ luftfuktighet:
 - Vid användning utan skiva i enheten: 8 till 95 %
 - Vid användning med skiva i enheten: 8 till 80 %

Värmeavgivning

- Max 65 W (222 BTU/timme)

Strömkälla (nätadapter)

- Växelspänning med sinusform och frekvensen 50 till 60 Hz
- Spänning till nätadaptern: 100-240 V växelström, 50 till 60 Hz

Batteri

- Litiumjonbatteri
 - Nominell spänning: 11,1 V likström
 - Kapacitet: 2,6 Ah eller 5,2 Ah, beroende på modell

Batteritid

- För information om återstående batterikraft, se batterimätaren i aktivitetsfältet.

Bilaga D. Övrig information

Övrig information

Lenovo kanske inte erbjuder de produkter, tjänster eller funktioner som beskrivs i det här dokumentet i alla länder. Ta kontakt med närmaste Lenovo återförsäljare om du vill veta vilka produkter och tjänster som finns där du bor. Hänvisningar till Lenovos produkter (produkter innefattar även program och tjänster) betyder inte att bara Lenovos produkter får användas. Under förutsättning av att intrång i Lenovos immateriella eller andra skyddade rättigheter inte sker, får funktionellt likvärdiga produkter, program eller tjänster användas i stället för motsvarande produkt från Lenovo. Det är dock användarens skyldighet att utvärdera och kontrollera funktionen hos produkter, program och tjänster som inte kommer från Lenovo.

Lenovo kan ha patent eller ha ansökt om patent för produkter som nämns i detta dokument. Dokumentet ger ingen licens till sådana patent. Skriftliga frågor om licenser kan skickas till:

*Lenovo (United States), Inc.
1009 Think Place - Building One
Morrisville, NC 27560
USA.
Attention: Lenovo Director of Licensing*

LENOVO TILLHANDAHÅLLER DENNA PUBLIKATION I BEFINTLIGT SKICK UTAN GARANTIER AV NÅGOT SLAG, SÅVÄL UTTRYCKTA SOM UNDERFÖRSTÅDDA, INKLUSIVE, MEN INTE BEGRÄNSAT TILL UNDERFÖRSTÅDDA GARANTIER AVSEENDE INTRÅNG I UPPHOVSRÄTT, PUBLIKATIONENS ALLMÄNNA BESKAFFENHET ELLER LÄMPLIGHET FÖR ETT VISST ÄNDAMÅL. I vissa länder är det inte tillåtet att undanta vare sig uttalade eller underförstådda garantier, vilket innebär att ovanstående kanske inte gäller.

Informationen kan innehålla fel av teknisk eller typografisk natur. Informationen uppdateras regelbundet och ändringarna införs i nya utgåvor. Lenovo kan komma att göra förbättringar och ändringar i produkterna och programmen som beskrivs i publikationen.

De produkter som beskrivs i det här dokumentet är inte avsedda för användning vid transplantationer eller andra livsuppehållande tillämpningar där försämrad funktion kan leda till personskada eller dödsfall. Den information som finns i det här dokumentet varken påverkar eller ändrar Lenovos produktspecifikationer och garantier. Ingenting i detta dokument utgör en uttrycklig eller

underförstådd licens eller indemnitetsförklaring under Lenovos eller annan parts immateriella rättigheter. All information i dokumentet har erhållits i specifika miljöer och är avsedd som en illustration. Resultaten i andra operativmiljöer kan variera.

Lenovo förbehåller sig rätten att fritt använda och distribuera användarnas synpunkter.

Hänvisningarna till andra webbplatser än Lenovos egna görs endast i informationssyfte och Lenovo ger inga som helst garantier beträffande dessa platser. Material som finns på dessa webbplatser ingår inte i materialet som hör till denna produkt och användning av dessa webbplatser sker på kundens eget ansvar.

Alla prestandauppgifter som omnämns här har tagits fram i en kontrollerad miljö. Resultaten i andra operativmiljöer kan variera. Vissa mätningar har gjorts på system under utveckling och det finns ingen garanti att dessa mätresultat kommer att bli desamma på allmänt tillgängliga system. Dessutom har vissa mätningar uppskattats genom extrapolering. De faktiska resultaten kan variera. De som använder det här dokumentet bör bekräfta de data som gäller den egna miljön.

Anmärkning om elektromagnetisk strålning

Följande information gäller Lenovo 3000 V200, maskintyp 0764.

FCCs (Federal Communications Commission) deklARATION om överensstämmelse

Denna utrustning har testats och godkänts som digital enhet av klass B enligt del 15 av FCC-reglerna. Gränsvärdena är avsedda att ge rimligt skydd mot störningar i vanlig boendemiljö. Utrustningen använder och kan avge elektromagnetiska fält samt kan, om den inte installeras och används enligt instruktionerna i handboken, orsaka störningar på radiokommunikation. Det finns emellertid ingen garanti för att störningar inte uppstår vid en viss installation. Om utrustningen orsakar allvarliga störningar på radio- och tv-mottagningen (vilket du kan ta reda på genom att stänga av och sedan starta utrustningen igen) kan du försöka lösa problemet på något av följande sätt:

- Flytta eller vrid på tv-antennen.
- Öka avståndet mellan utrustningen och mottagaren.
- Anslut utrustningen till ett annat eluttag än det som mottagaren är ansluten till.
- Kontakta en auktoriserad återförsäljare eller servicerepresentant för att få hjälp.

Kablar och kontakter måste vara ordentligt skärmade och jordade för att uppfylla FCCs gränsvärden. Godkända kablar och kontakter finns hos Lenovos auktoriserade återförsäljare. Lenovo ansvarar inte för radio- eller tv-störningar som orsakas av användning av andra kablar och kontakter än de rekommenderade eller obehöriga ändringar eller modifieringar av denna utrustning. Otillåtna ändringar kan resultera i att användaren frångår rätten att utnyttja utrustningen.

Enheten uppfyller kraven i del 15 av FCC-reglerna. Driften gäller med förbehåll för nedanstående två villkor: (1) utrustningen får inte orsaka skadlig störning och (2) utrustningen måste tolerera eventuell inkommande störning, inklusive störning som leder till oönskad funktion.

Ansvarig part:

Lenovo (United States) Incorporated
1009 Think Place - Building One
Morrisville, NC 27650
USA.
Telefon: (919) 294-5900



Information om elektromagnetisk strålning klass B (för användare i Kanada)

Denna klass B-enhet överensstämmer med kanadensiska ICES-003.

Avis de conformité à la réglementation d'Industrie Canada

Cet appareil numérique de la classe B est conforme à la norme NMB-003 du Canada.

Intyg om överensstämmelse med EU-direktiv

Produkten är utformad i enlighet med EUs skydds krav för produkter som avger elektromagnetisk strålning (direktiv 89/336/EEG). Lenovo ansvarar inte för bristande uppfyllelse av säkerhetskraven som beror på icke-rekommenderad modifiering av produkten, inklusive installation av icke-Lenovo-utbyggnadskort.

Denna produkt har testats och befunnits överensstämma med gränsvärdena för IT-utrustning av klass B i enlighet med CISPR 22/Europastandard EN 55022. Gränsvärdena för utrustning av klass B har fastställts med hänsyn till kommersiella och industriella miljöer för att ge licensierad kommunikationsutrustning rimligt skydd mot störningar.

Kablar och kontakter måste vara ordentligt skärmade och jordade för att minska risken för störningar av radio- och tv-kommunikation och av annan elektrisk eller elektronisk utrustning. Godkända kablar och kontakter finns hos Lenovos auktoriserade återförsäljare. Lenovo ansvarar inte för störningar orsakade av användning av andra kablar och kontakter än de rekommenderade.

Klass B-deklaration från VCCI (Japan)

この装置は、情報処理装置等電波障害自主規制協議会（VCCI）の基準に基づくクラスB情報技術装置です。この装置は、家庭環境で使用することを目的としていますが、この装置がラジオやテレビジョン受信機に近接して使用されると、受信障害を引き起こすことがあります。

取扱説明書に従って、正しい取り扱いをして下さい。

Information om EUs WEEE-märkning

WEEE-märkningen är tillämplig enbart i EU-länderna och Norge. Apparater märks i enlighet med EU-direktiv 2002/96/EG om avfall som utgörs av eller innehåller elektriska eller elektroniska produkter (WEEE). I direktivet fastställs det ramverk för återlämnande och materialåtervinning av uttjänta apparater som gäller inom hela Europeiska unionen. Etiketten sätts fast på produkter av olika slag för att ange att produkten inte får kastas, utan måste återtas i slutet av produktcykeln i enlighet med direktivet.

Användare av elektrisk och elektronisk utrustning med WEEE-märkning enligt bilaga IV till WEEE-direktivet får inte kassera sin uttjänta elektriska eller elektroniska utrustning som osorterat kommunalt avfall, utan måste utnyttja det tillgängliga insamlingsnätverket för återlämnande och återvinning av utrustningen och därigenom minimera riskerna för miljö och människans hälsa av utrustningens innehåll av farliga ämnen. Mer WEEE-information finns på webbadressen: <http://www.lenovo.com/lenovo/environment>.

Information för användare i USA

Perkloratinformation för Kalifornien

Produkter som innehåller ett CR-litiumknappcells batteri (mangandioxid) kan innehålla perklorat.

Perkloratmaterial — särskilda hanteringsföreskrifter kan gälla.
Se <http://www.dtsc.ca.gov/hazardouswaste/perchlorate>.

Erbjudande om IBM Lotus-programvara

Om erbjudandet: När du köper en berättigande Lenovo-dator-dator får du en begränsad licens för en användare till en fristående Lotus Notes®-klient. Licensen ger dig rätt att installera och använda programvaran på din nya Lenovo-dator-dator enligt något av följande alternativ:

- **Medier för programvaran ingår inte i detta erbjudande. Om du inte redan har lämpliga skivor med Lotus Notes Client** kan du beställa en CD och installera programvaran på datorn. Mer information finns i "Beställa en CD".
- **Om du redan har ett licensierat exemplar av programvaran**, har du rätt att skapa och använda ytterligare en kopia av den programvara du har.

Om IBM Lotus Notes: Med din fristående Notes-klient för begränsad användning kan du integrera dina viktigaste resurser för meddelandehantering, samarbete och planering — som e-post, kalendrar, kom-ihåg-listor — så att du har dem tillgängliga oavsett om du är ansluten till nätverket eller inte. I licensen för fristående användning ingår inte rätt att accessa några IBM® Lotus Domino®-servrar. Licensen kan dock uppgraderas till en full Notes-licens till reducerat pris. Mer information finns i <http://www.lotus.com/notes>.

Kundsupport: Information om support och telefonnummer för att få hjälp med den första installationen av programvaran finns på webbadressen <http://www.lenovo.com/support>. Om du vill köpa teknisk support utöver installationssupport är du välkommen att besöka <http://www.lotus.com/passport>.

Internationellt Programlicensavtal: Den programvara som licensieras till dig enligt detta erbjudande inkluderar inte programuppgraderingar och teknisk support. Programvaran omfattas av IBM Internationellt Programlicensavtal (IPLA), som följer med programvaran. Genom att använda Lotus Notes-programmet, som beskrivs i detta erbjudande, godkänner du villkoren i erbjudandet och i IBM Internationellt Programlicensavtal (IPLA). Mer information om IBM IPLA finns på adressen <http://www.ibm.com/software/sla/sladb.nsf>. Programmen får inte återförsäljas.

Licensbevis: Behåll ditt kvitto eller din faktura för inköpet av din berättigande Lenovo-dator-dator och detta dokument med erbjudandet. De utgör ditt licensbevis.

Köpa uppgraderingar, fler licenser och teknisk support

Programuppgraderingar och teknisk support är tillgängliga mot en avgift via IBMs Passport Advantage Program. Information om att köpa fler licenser för Notes eller andra Lotus-produkter finns på webbadressen <http://www.ibm.com> eller <http://www.lotus.com/passport>.

Beställa en CD-skiva:

Viktigt: Erbjudandet ger dig rätt att beställa en CD-uppsättning per licens. När du beställer måste du uppge det sju-siffriga serienumret på den nyinköpta Lenovo-dator-datorn. CD-skivan tillhandahålls kostnadsfritt men fraktkostnader, tullavgift och moms kan komma att debiteras enligt nationella bestämmelser. Räkna med att det tar mellan tio och tjugo arbetsdagar från det att vi fått din beställning till leverans.

-I USA eller Kanada:

Ring 800-690-3899

-I Latinamerika:

Via Internet: <http://smartsuite.modusmedia.com>

Postadress:

IBM - Lotus Notes and SmartSuite Program

Modus Media International

501 Innovation Avenue

Morrisville, NC, USA 27560

Fax: 919-405-4495

Om du har frågor om en beställning, ber vi dig kontakta:

smartsuite_ibm@modusmedia.com

-I Europa:

Via Internet: <http://ibm-apel.modus.com/>

Postadress:

Lotus Fulfillment, ModusLink Kft. 1222 Budapest,

Nagytetenyi ut 112

Ungern

Om du har frågor om en beställning, ber vi dig kontakta:

ibm_smartsuite@modusmedia.com

-I Asien-Stillahavsområdet:

Via Internet: <http://smartsuite.modusmedia.com>

Postadress:

IBM - Lotus Notes and SmartSuite Program

Modus Media International

eFulfillment Solution Center

750 Chai Chee Road

#03-10/14, Technopark at Chai Chee,

Singapore 469000

Fax: +65 6448 5830

Om du har frågor om en beställning, ber vi dig kontakta:

Smartsuiteapac@modusmedia.com

Varumärken

Följande är varumärken som tillhör Lenovo i USA och/eller andra länder:

- Lenovo
- Lenovo Care
- Rescue and Recovery

Följande är varumärken som tillhör International Business Machines Corporation i USA och/eller andra länder:

- IBM (används under licens)
- Lotus
- Domino
- Lotus Notes
- Notes
- SmartSuite
- Passport Advantage

Microsoft och Windows är varumärken som tillhör Microsoft Corporation i USA och/eller andra länder.

Andra namn på företag, produkter och tjänster kan vara varumärken eller näringskännetecken som tillhör andra.

Index

A

Access - Hjälp 1, 25, 43

B

batteri

byta 27

problem 22

byta

batteri 27

minne 31

C

CRU-del (Customer Replaceable Unit)

reservdelista 43

Customer Support Center 35

D

datorns hölje

rengöra 6

datorns skärm

problem 20

rengöra 6

E

energiparfunktioner

problem 18

enheter

hantera 4

F

fabrikssystemet

återställa 25

FCC-information 50

fel utan felmeddelanden 17

felmeddelanden 13

felsökning 13

fingeravtrycksläsare 45

autentiseringsproblem 23

skötsel 7

flytta datorn 4

funktioner 45

förebygga problem 11

G

garantiinformation 41

H

hitta information 1

hjälp

Customer Support Center 35

på webben 35

hjälp och service 35

hårddisk

problem 23

uppgradera 28

I

information

elektromagnetisk strålning 50

EU-miljöbestämmelser 52

för användare i USA 52

Information om bestämmelser 1

Installationsanvisningar 1

Internationell garantiservice 37

L

lagringsmedier

hantera 4

Lenovo Care 1, 43

knapp 2, 23, 25, 45

Läs detta först v

lösa problem 9

lösenord

problem 18

ställa in 4

M

maskinvarufunktioner 11

maskinvaruspecifikationer 11

minne

byta 31

P

PC-Doctor for Windows 12

problem

batteri 22

datorns skärm 20

felsökning 13

fingeravtrycksläsare 23

hårddisk 23

lösenord 18

start 23

tangentbord 18

Testa datorn 12

viloläge 18

vänteläge 18

problemlösning 11

R

rengöra

datorns hölje 6

datorns skärm 6

tangentbord 6

Rescue and Recovery 25

S

sköta om datorn 3

specifikationer 47

startproblem 23

Säkerhets- och garantiinformation 1

säkerhetsåtgärder 10

T

tangentbord

problem 18

rengöra 6

testa datorn 12

tips, viktigt 3

U

uppgradera

hårddisk 28

uppgradera enheter 11

V

vanliga frågor 10

Var försiktig med datorn 4

Var försiktig när du använder datorn 3

varumärken 55

viktiga tips 3

viloläge

problem 18

vänteläge

problem 18

W

webben

hjälp 35

Å

återställa data 26

återställa fabrikssystemet 25

återställa förinstallerad programvara 25

återställningsalternativ 25

återställningsskivor 11

Ö

övriga problem 23

PN: 42W9409

(1P) P/N: 42W9409

