

Lenovo 3000 V200

Guide de maintenance et d'identification des incidents

Lenovo 3000 V200

Guide de maintenance et d'identification des incidents

Important

Avant d'utiliser le présent document et le produit associé, prenez connaissance des informations suivantes :

- Manuel *Consignes de sécurité et déclaration de garantie*.
- Informations relatives aux fonctions sans fil disponibles en ligne dans *Access Help* et dans l'Annexe D, «Remarques», à la page 53.
- *Notice réglementaire*.

Table des matières

Avis aux lecteurs canadiens	v	Utilisation de Rescue and Recovery	25
A lire en premier	ix	Restauration de la configuration d'usine	25
Chapitre 1. Recherche d'informations	1	Restauration de données	26
Informations disponibles dans le présent manuel et dans d'autres publications	1	Chapitre 5. Mise à niveau et remplacement de périphériques	27
Recherche d'informations à l'aide du bouton Lenovo Care	2	Remplacement de la batterie	27
Chapitre 2. Conseils relatifs à la manipulation de votre ordinateur	3	Mise à niveau de l'unité de disque dur	29
Recommandations	3	Remplacement de mémoire	32
Emplacement et conditions de travail	3	Chapitre 6. Service d'aide et d'assistance	37
Manipulation de l'ordinateur	4	Service d'aide et d'assistance	37
Transport de l'ordinateur	4	Assistance sur le Web	37
Manipulation des supports de stockage et des unités	5	Appel au centre de support	37
Définition des mots de passe	5	Assistance internationale	39
Autres conseils importants	5	Liste de numéros de téléphone internationaux	40
Nettoyage du couvercle de l'ordinateur	6	Annexe A. Informations relatives à la Garantie	45
Nettoyage du clavier	6	Types de services prévus par la garantie	45
Nettoyage de l'écran	7	Annexe B. Unités remplaçables par l'utilisateur (CRU)	47
Entretien du lecteur d'empreintes digitales	7	Annexe C. Fonctions et spécifications	49
Chapitre 3. Résolution d'incidents	9	Dispositifs	49
Foire aux questions (FAQ)	10	Caractéristiques	50
Diagnostic des incidents	11	Annexe D. Remarques	53
Résolution d'incidents	12	Remarques	53
Messages d'erreur	12	Bruits radioélectriques	54
Erreurs sans messages	16	Déclaration de la Federal Communications Commission (FCC)	54
Incidents liés aux mots de passe	17	Avis de conformité à la réglementation d'Industrie Canada pour la classe B	55
Incidents liés au clavier	17	Avis de conformité à la directive de l'Union Européenne	55
Incidents liés au mode veille ou hibernation	17	Avis de conformité de classe B du Voluntary Control Council for Interference (VCCI) japonais	56
Incidents liés à l'écran de l'ordinateur	19	Déclarations DEEE de l'UE	56
Incidents liés à la batterie	21	Consignes à l'intention des utilisateurs aux Etats-Unis	57
Incident lié à l'unité de disque dur	22	Offre de logiciels IBM Lotus	57
Incidents lors du démarrage	22		
Incidents liés à l'authentification par le lecteur d'empreintes digitales	22		
Autres incidents	23		
Chapitre 4. Options de récupération	25		

Marques 59

Index 61

Avis aux lecteurs canadiens

Le présent document a été traduit en France. Voici les principales différences et particularités dont vous devez tenir compte.

Illustrations

Les illustrations sont fournies à titre d'exemple. Certaines peuvent contenir des données propres à la France.

Terminologie

La terminologie des titres peut différer d'un pays à l'autre. Reportez-vous au tableau ci-dessous, au besoin.

France	Canada
ingénieur commercial	représentant
agence commerciale	succursale
ingénieur technico-commercial	informaticien
inspecteur	technicien du matériel

Claviers

Les lettres sont disposées différemment : le clavier français est de type AZERTY, et le clavier français-canadien, de type QWERTY.

Paramètres canadiens








Au Canada, on utilise :

- les pages de codes 850 (multilingue) et 863 (français-canadien),
- le code pays 002,
- le code clavier CF.

Nomenclature

Les touches présentées dans le tableau d'équivalence suivant sont libellées différemment selon qu'il s'agit du clavier de la France, du clavier du Canada ou du clavier des États-Unis. Reportez-vous à ce tableau pour faire correspondre les touches françaises figurant dans le présent document aux

touches de votre clavier.

France	Canada	Etats-Unis
 (Pos1)		Home
Fin	Fin	End
 (PgAr)		PgUp
 (PgAv)		PgDn
Inser	Inser	Ins
Suppr	Suppr	Del
Echap	Echap	Esc
Attn	Intrp	Break
Impr écran	ImpEc	PrtSc
Verr num	Num	Num Lock
Arrêt défil	Défil	Scroll Lock
 (Verr maj)	FixMaj	Caps Lock
AltGr	AltCar	Alt (à droite)

Recommandations à l'utilisateur

Ce matériel utilise et peut émettre de l'énergie radiofréquence. Il risque de parasiter les communications radio et télévision s'il n'est pas installé et utilisé conformément aux instructions du constructeur (instructions d'utilisation, manuels de référence et manuels d'entretien).

Si cet équipement provoque des interférences dans les communications radio ou télévision, mettez-le hors tension puis sous tension pour vous en assurer. Il est possible de corriger cet état de fait par une ou plusieurs des mesures suivantes :

- Réorienter l'antenne réceptrice ;
- Déplacer l'équipement par rapport au récepteur ;
- Éloigner l'équipement du récepteur ;

- Brancher l'équipement sur une prise différente de celle du récepteur pour que ces unités fonctionnent sur des circuits distincts ;
- S'assurer que les vis de fixation des cartes et des connecteurs ainsi que les fils de masse sont bien serrés ;
- Vérifier la mise en place des obturateurs sur les connecteurs libres.

Si vous utilisez des périphériques non Lenovo avec cet équipement, nous vous recommandons d'utiliser des câbles blindés mis à la terre, à travers des filtres si nécessaire.

En cas de besoin, adressez-vous à votre détaillant.

Le fabricant n'est pas responsable des interférences radio ou télévision qui pourraient se produire si des modifications non autorisées ont été effectuées sur l'équipement.

L'obligation de corriger de telles interférences incombe à l'utilisateur.

Au besoin, l'utilisateur devrait consulter le détaillant ou un technicien qualifié pour obtenir de plus amples renseignements.

Brevets

Lenovo peut détenir des brevets ou des demandes de brevet couvrant les produits mentionnés dans le présent document. La remise de ce document ne vous donne aucun droit de licence sur ces brevets ou demandes de brevet. Si vous désirez recevoir des informations concernant l'acquisition de licences, veuillez en faire la demande par écrit à l'adresse suivante :

*Lenovo (United States), Inc.
500 Park Offices Drive, Hwy. 54
Research Triangle Park, NC 27709
Etats-Unis
Attention: Lenovo Director of Licensing*

Assistance téléphonique

Pour toute question ou pour obtenir de l'assistance, veuillez composer le 1 866 428-4465.

A lire en premier

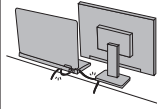


Lorsque l'ordinateur est sous tension ou que la batterie est en charge, la base, le repose-mains et certaines autres parties peuvent chauffer. Evitez de laisser vos mains, vos genoux ou toute autre partie de votre corps en contact prolongé avec une zone chaude de l'ordinateur. Lorsque vous utilisez le clavier, évitez de laisser trop longtemps vos mains sur le repose-mains.

Votre ordinateur dégage de la chaleur en mode de fonctionnement normal. La quantité de chaleur dépend de l'activité du système et du niveau de charge de la batterie. Un contact prolongé avec votre peau, même à travers des vêtements, peut provoquer des lésions, voire des brûlures. Il est donc recommandé de cesser régulièrement d'utiliser le clavier en ne laissant plus vos mains sur le repose-mains et de ne pas utiliser le clavier pendant des périodes trop prolongées.



Lorsque le boîtier d'alimentation est relié au secteur et à l'ordinateur, il dégage de la chaleur. Ne mettez pas le boîtier en contact avec une partie de votre corps quand vous l'utilisez. Ne l'utilisez jamais pour vous réchauffer. Un contact prolongé avec votre peau, même à travers des vêtements, risque de provoquer des brûlures.



Disposez les câbles du boîtier d'alimentation, de la souris, du clavier, de l'imprimante ou de tout autre dispositif électronique ou câble de communication de manière à ce qu'ils ne soient ni coincés, ni piétinés ni soumis à des dégradations susceptibles d'altérer le fonctionnement de votre ordinateur. Ne tirez pas sur les câbles pour éviter de les endommager ou de les rompre.



Avant de déplacer votre ordinateur, effectuez l'une des actions suivantes : éteignez-le, appuyez sur Fn+F4 pour le placer en mode veille ou appuyez sur Fn+F12 pour le placer en mode hibernation.

Avant de déplacer l'ordinateur, vérifiez que le voyant d'alimentation est éteint pour éviter d'endommager l'unité de disque dur et prévenir toute perte de données.



Ne placez pas et ne faites pas tomber d'objets lourds sur l'ordinateur, l'écran ou les périphériques externes. Evitez également de les heurter, de les rayer et de les soumettre à des chocs ou à des vibrations.



Utilisez une mallette solide assurant une protection adéquate. Veillez à ce que l'ordinateur ne soit pas comprimé.



Veillez à ce que l'ordinateur ne soit jamais à proximité d'un récipient contenant du liquide, pour éviter tout risque d'aspersion, et ne l'installez pas près d'un point d'eau, pour éviter tout risque d'électrocution.

Chapitre 1. Recherche d'informations

Informations disponibles dans le présent manuel et dans d'autres publications

Instructions d'installation

Ces informations vous indiquent comment déballer votre ordinateur et commencer à l'utiliser. Elles comprennent des astuces destinées aux utilisateurs débutants ainsi qu'une présentation des logiciels préinstallés par Lenovo.

Le présent *Guide de maintenance et d'identification des incidents*

Fournit des informations relatives à l'entretien de l'ordinateur, des informations de base concernant l'identification des incidents, des procédures de récupération, des informations relatives à l'aide et la maintenance, ainsi que des informations relatives à la Garantie de l'ordinateur. Les informations relatives à l'identification des incidents fournies dans le présent manuel concernent uniquement des incidents qui pourraient empêcher l'accès au manuel d'aide complet appelé *Access Help*, et préinstallé sur votre ordinateur.

Access Help

est un manuel en ligne complet qui fournit des réponses à la plupart des questions que vous pourriez vous poser au sujet de votre ordinateur. Il peut également vous aider à configurer des éléments et outils préinstallés ou à résoudre des incidents. Pour accéder à *Access Help*, utilisez l'une des méthodes suivantes :

- Appuyez sur le bouton **Lenovo Care**. Sous **Quick Links** dans le **Lenovo Care**, cliquez sur **Access on-system help**.
- Cliquez sur **Démarrer**, sélectionnez **Tous les programmes**, puis **Lenovo Care**. Cliquez sur **Access Help**.

Lenovo Care

Facilite l'accès aux outils et aux sites Lenovo importants, ce qui vous permet de ne pas avoir à emporter d'autres manuels de référence. Pour afficher **Lenovo Care**, appuyez sur le bouton **Lenovo Care** de votre clavier. Pour plus d'informations sur l'utilisation du bouton **Lenovo Care**, voir «Recherche d'informations à l'aide du bouton **Lenovo Care**», à la page 2.

Consignes de sécurité et déclaration de garantie

Comporte des consignes de sécurité générales ainsi que la Garantie Lenovo.

Notice réglementaire

Complément du présent manuel. Vous devez lire cette notice avant d'utiliser les dispositifs sans fil de votre ordinateur. Votre ordinateur respecte les normes de fréquence radioélectrique et de sécurité du pays ou de la région où son utilisation sans fil est autorisée. Il doit être installé et utilisé conformément à la réglementation locale en matière de fréquence radioélectrique.

Recherche d'informations à l'aide du bouton Lenovo Care

Le bouton Lenovo Care vous sera utile dans de nombreuses situations, aussi bien dans le cadre du fonctionnement normal de votre ordinateur qu'en cas d'incident. Lorsque vous appuyez sur le bouton Lenovo Care, Lenovo Care affiche des illustrations informatives et des instructions faciles à suivre pour commencer, et rester productif.

Vous pouvez également utiliser le bouton Lenovo Care pour mettre votre ordinateur sous tension et ouvrir immédiatement l'espace de travail Rescue and Recovery, qui s'exécute indépendamment de Windows et en mode caché.

Chapitre 2. Conseils relatifs à la manipulation de votre ordinateur

Bien que conçu et testé pour rester fiable le plus longtemps possible dans des conditions normales d'utilisation, votre ordinateur exige le respect des consignes qui suivent. Les quelques conseils et restrictions qui figurent dans le présent document doivent vous permettre de tirer le meilleur parti de votre ordinateur.

Recommandations

Emplacement et conditions de travail

- Ne laissez pas la base de l'ordinateur ou tout autre élément qui dégage de la chaleur au cours de son fonctionnement sur vos genoux ou en contact avec toute autre partie de votre corps pendant un long moment lorsque l'ordinateur fonctionne ou que la batterie est en charge. En effet, l'activité de votre ordinateur et la procédure de charge de la batterie dégagent de la chaleur. Un contact prolongé avec votre peau, même à travers des vêtements, peut provoquer des lésions, voire des brûlures.
- Lorsque le boîtier d'alimentation est relié au secteur et à l'ordinateur, il dégage de la chaleur. Ne le mettez pas en contact avec une partie de votre corps lorsque vous l'utilisez. Ne l'utilisez jamais pour vous réchauffer. Un contact prolongé avec votre peau, même à travers des vêtements, peut provoquer des brûlures.
- Disposez les câbles du boîtier d'alimentation, de la souris, du clavier, de l'imprimante ou de tout autre dispositif électronique ou câble de communication de manière à ce qu'ils ne soient ni coincés, ni piétinés ni soumis à des dégradations susceptibles d'altérer le fonctionnement de votre ordinateur. Ne tirez pas sur les câbles pour éviter de les endommager ou de les rompre.
- Veillez à ce que l'ordinateur ne soit jamais à proximité d'un récipient contenant du liquide, pour éviter tout risque d'aspersion, et ne l'installez pas près d'un point d'eau, pour éviter tout risque d'électrocution.
- Conservez les emballages hors de portée des enfants pour éviter tout risque d'étouffement (sacs plastique).
- N'approchez pas l'ordinateur d'un aimant, d'un téléphone portable activé, d'un appareil électrique ou d'un haut-parleur (respectez une distance d'au moins 13 cm).
- Evitez de soumettre votre ordinateur à des températures extrêmes (inférieures à 5 °C ou supérieures à 35 °C).

- Certains équipements, tels que les ventilateurs d'ordinateurs portables ou les purificateurs d'air, peuvent générer des ions négatifs. Si un ordinateur est placé à proximité de tels équipements et exposé de manière prolongée à l'air porteur de ces ions, il peut se charger en électricité statique. Cette dernière peut se décharger au contact de vos mains avec le clavier ou d'autres éléments de l'ordinateur, ou par les connecteurs ou les périphériques d'E-S. Bien que cette décharge électrostatique soit inverse à celle émise par le corps humain ou des vêtements vers l'ordinateur, elle représente les mêmes risques de dysfonctionnement pour ce dernier.

L'ordinateur est conçu et fabriqué pour réduire les effets de la charge électrostatique. Au delà d'un certain seuil cependant, cette dernière peut entraîner un accroissement des risques de décharge électrostatique. C'est la raison pour laquelle, en cas de proximité de l'ordinateur avec un équipement susceptible de générer des ions négatifs, il convient de prendre les précautions suivantes :

- Évitez d'exposer l'ordinateur à l'air émis par les équipements de ce type.
- Eloignez le plus possible l'ordinateur et les périphériques de ces équipements.
- Dans la mesure du possible, branchez l'ordinateur sur une prise reliée à la terre afin que l'électricité statique puisse se décharger sans risque.

Remarque : Tous les équipements de ce type ne sont pas générateurs d'une charge électrostatique importante.

Manipulation de l'ordinateur

- Ne placez aucun objet (pas même une feuille de papier) entre l'écran et le clavier ou sous le clavier.
- Ne placez pas et ne faites pas tomber d'objets lourds sur l'ordinateur, l'écran ou les périphériques externes. Évitez également de les heurter, de les rayer et de les soumettre à des chocs ou à des vibrations.
- L'écran de l'ordinateur a été conçu pour être utilisé ouvert avec un angle légèrement supérieur à 90 degrés. N'ouvrez pas l'écran au-delà de 135, vous risqueriez d'endommager la charnière de l'ordinateur.

Transport de l'ordinateur

- Avant de déplacer l'ordinateur, prenez soin de retirer tous les supports se trouvant dans les unités, de mettre les périphériques connectés hors tension, et de débrancher les cordons et les câbles.
- Vérifiez que l'ordinateur est en mode veille ou hibernation, ou qu'il est éteint avant de le déplacer. pour éviter d'endommager l'unité de disque dur et prévenir toute perte de données.
- Pour déplacer l'ordinateur lorsque l'écran est ouvert, saisissez-le par la partie inférieure. Ne soulevez pas l'ordinateur par l'écran.
- Utilisez une mallette solide assurant une protection adéquate. Veillez à ce que l'ordinateur ne soit pas comprimé.

Manipulation des supports de stockage et des unités

- Si votre ordinateur est équipé d'une unité de disque optique, ne touchez pas la surface des disques ni les lentilles du plateau.
- Lorsque vous insérez un support dans une unité de disque optique, ne refermez l'unité qu'après avoir entendu le clic indiquant que le disque est enclenché sur l'axe central.
- Lorsque vous installez votre unité de disque dur, suivez les instructions qui accompagnent votre matériel et n'exercez une pression sur l'unité que là où cela s'avère nécessaire.

Définition des mots de passe

- Veillez à ne pas oublier vos mots de passe. Si vous oubliez votre mot de passe superviseur ou votre mot de passe d'accès au disque dur, le prestataire de maintenance agréé Lenovo ne pourra pas le réinitialiser et il vous faudra peut-être remplacer votre carte mère ou votre unité de disque dur.

Autres conseils importants

- Votre modem utilise peut-être uniquement un réseau téléphonique analogique ou un réseau téléphonique public commuté (RTPC). Ne connectez pas le modem à un autocommutateur privé (PBX) ni à une ligne téléphonique numérique, car il pourrait être endommagé. Les lignes analogiques sont souvent utilisées pour les domiciles privés, alors que les lignes numériques sont souvent employées pour les hôtels ou les immeubles de bureaux. Si vous ne savez pas quel type de ligne vous utilisez, renseignez-vous auprès des services de télécommunication.
- Il se peut que votre ordinateur soit doté d'un connecteur Ethernet et d'un connecteur modem. Si c'est le cas, branchez le câble de communication sur le connecteur approprié pour ne pas l'endommager.
- Enregistrez vos produits Lenovo auprès de Lenovo (consultez la page Web suivante : <http://www.lenovo.com/register>). Le cas échéant, cela permettra aux autorités compétentes de retrouver et d'identifier plus facilement votre ordinateur en cas de perte ou de vol. En outre, vous serez ainsi averti par Lenovo de toute information technique ou mise à niveau concernant votre ThinkPad.
- La réparation du Lenovo doit être exclusivement confiée à un technicien de maintenance agréé.
- Ne fixez pas les loquets de l'écran pour maintenir celui-ci ouvert ou fermé.
- Veillez à ne pas retourner l'ordinateur lorsque le boîtier d'alimentation est connecté afin de ne pas endommager la prise de ce dernier.
- Avant de remplacer une unité, vérifiez qu'elle est remplaçable à chaud ou en mode veille. Si ce n'est pas le cas, mettez l'ordinateur hors tension.

- Avant d'installer l'une des cartes suivantes, touchez un plateau métallique ou un objet métallique mis à la terre. Vous réduirez ainsi les risques liés à l'émission d'électricité statique. De plus, l'électricité statique risquerait d'endommager la carte.
 - ExpressCard
 - Carte à puce
 - Carte mémoire, telle qu'une carte SD, une barrette mémoire, une carte MultiMediaCard, une carte xD-Picture et une barrette mémoire Memory Stick Pro.
 - Module de mémoire
 - Carte mini-PCI Express
- Lors d'un transfert de données avec une carte Flash Media Card, telle qu'une carte SD, veillez à ne pas faire passer votre ordinateur en mode veille ni en mode hibernation avant la fin du transfert. Cela risquerait d'endommager les données.

Nettoyage du couvercle de l'ordinateur

Nettoyez de temps en temps votre ordinateur comme suit :

1. Préparez une solution détergente douce (ne contenant pas de poudre abrasive ou de produits chimiques forts tels qu'un acide ou une substance alcaline). Diluez 1 volume de détergent dans 5 volumes d'eau.
2. Imbibez une éponge de ce détergent dilué.
3. Pressez l'éponge pour éliminer l'excès de liquide.
4. Nettoyez le couvercle avec l'éponge en exécutant un mouvement circulaire et en veillant à ne pas laisser couler le liquide.
5. Essuyez la surface pour retirer toute trace de détergent.
6. Rincez l'éponge à l'eau courante.
7. Essuyez le couvercle avec l'éponge propre.
8. Essuyez à nouveau la surface avec un chiffon sec, doux et non pelucheux.
9. Attendez que la surface soit complètement sèche avant d'enlever les éventuelles fibres de tissus.

Nettoyage du clavier

1. Imbibez un chiffon propre et non pelucheux avec de l'alcool isopropylique.
2. Essuyez le dessus de chaque touche avec le chiffon. Essuyez les touches une à une : si vous essuyez plusieurs touches à la fois, le chiffon risque d'accrocher une touche adjacente et peut-être de l'endommager. Faites en sorte qu'aucun liquide ne s'écoule sur ou entre les touches.
3. Laissez sécher.
4. Pour retirer les miettes et la poussière en dessous des touches, vous pouvez utiliser un ventilateur de caméra avec une brosse ou l'air frais d'un sèche-cheveux.

Remarque : Evitez de vaporiser un produit de nettoyage directement sur l'écran ou le clavier.

Nettoyage de l'écran

1. Essuyez doucement l'écran avec un chiffon sec, doux et non pelucheux. Si vous observez une marque ressemblant à une rayure sur votre écran, il s'agit peut-être d'une tache occasionnée par le clavier à la fermeture de l'écran.
2. Essuyez délicatement la tache avec un chiffon doux et sec.
3. Si la tache persiste, imbiblez légèrement un chiffon doux non pelucheux avec de l'eau ou un mélange à proportion égale d'alcool isopropylique et d'eau pure.
4. Essorez le chiffon pour extraire l'excès de liquide.
5. Essuyez à nouveau l'écran sans laisser couler de liquide dans l'ordinateur.
6. Séchez bien l'écran avant de refermer l'ordinateur.

Entretien du lecteur d'empreintes digitales

Les actions suivantes sont susceptibles d'endommager le lecteur d'empreintes digitales (sur certains modèles) ou de provoquer son dysfonctionnement :

- Rayer la surface du lecteur à l'aide d'un objet dur et pointu.
- Rayer la surface du lecteur avec votre ongle ou un objet dur.
- Utiliser ou toucher le lecteur avec un doigt sale.

Si vous constatez l'une des conditions suivantes, nettoyez avec précaution la surface du lecteur avec un chiffon propre, sec et non pelucheux :

- La surface du lecteur est sale ou tachée.
- La surface du lecteur est humide.
- Le lecteur échoue souvent à inscrire ou authentifier votre empreinte.

Chapitre 3. Résolution d'incidents

Foire aux questions (FAQ)	10	Incidents liés à l'écran de l'ordinateur . . .	19
Diagnostic des incidents	11	Incidents liés à la batterie	21
Résolution d'incidents.	12	Incident lié à l'unité de disque dur	22
Messages d'erreur	12	Incidents lors du démarrage	22
Erreurs sans messages	16	Incidents liés à l'authentification par le	
Incidents liés aux mots de passe	17	lecteur d'empreintes digitales	22
Incidents liés au clavier	17	Autres incidents.	23
Incidents liés au mode veille ou			
hibernation	17		

Remarque : Voir *Access Help* si votre système fonctionne et qu'*Access Help* est accessible. Ce chapitre fournit les informations à utiliser si *Access Help* n'est pas accessible.

Foire aux questions (FAQ)

La présente section répertorie les questions les plus courantes et vous indique où trouver des réponses détaillées. Pour plus d'informations sur chacune des publications fournies avec l'ordinateur, voir «Informations disponibles dans le présent manuel et dans d'autres publications», à la page 1.

Quelles consignes de sécurité dois-je observer lorsque j'utilise mon ordinateur ?

Pour plus de détails sur les consignes de sécurité, consultez le manuel *Consignes de sécurité et déclaration de garantie* fourni séparément.

Comment prévenir tout incident sur mon ordinateur ?

Voir «A lire en premier», à la page ix et Chapitre 2, «Conseils relatifs à la manipulation de votre ordinateur», à la page 3 dans le présent manuel. D'autres astuces sont présentées dans la section "Prévention des incidents" contenue dans l'aide en ligne *Access Help*.

Quels sont les principaux dispositifs matériels dont dispose votre ordinateur ?

Reportez-vous à la rubrique «Lenovo 3000 Présentation» d'*Access Help*.

Où puis-je trouver des spécifications détaillées concernant mon ordinateur ?

Voir <http://www.lenovo.com/support>.

Je dois procéder à une mise à niveau d'une unité ou remplacer l'un des éléments suivants : unité de disque dur, module de mémoire ou clavier.

Pour connaître la liste des unités remplaçables par l'utilisateur (CRU) ainsi que l'emplacement des instructions de retrait ou de remplacement de ces composants, reportez-vous à la section section Annexe B, «Unités remplaçables par l'utilisateur (CRU)», à la page 47 du présent manuel.

Mon ordinateur ne fonctionne pas correctement.

Reportez-vous à la rubrique «Résolution des incidents » d'*Access Help*. Le présent manuel décrit uniquement les incidents susceptibles d'empêcher l'accès au système d'aide en ligne.

Où se trouvent les disques de récupération ?

Votre ordinateur vous a été fourni sans le disque de restauration ou le disque Windows. Pour plus d'informations sur les méthodes de récupération proposées par Lenovo, reportez-vous à la section «Restauration de la configuration d'usine», à la page 25 du présent manuel.

Comment puis-je entrer en contact avec le centre de support ?

Reportez-vous à la section Chapitre 6, «Service d'aide et d'assistance», à la page 37 du présent manuel. Pour connaître les numéros de téléphone du centre de support le plus proche, reportez-vous à la section «Liste de numéros de téléphone internationaux», à la page 40.

Où puis-je trouver les informations relatives à la Garantie ?

Pour plus de détails sur la Garantie, consultez le manuel *Consignes de sécurité et déclaration de garantie* fourni séparément. Pour plus de détails concernant la Garantie applicable à votre ordinateur, y compris la période de Garantie et le type de service de Garantie fourni, voir Annexe A, «Informations relatives à la Garantie», à la page 45.

Diagnostic des incidents

Si un incident se produit sur votre ordinateur, vous pouvez effectuer un test à l'aide de PC-Doctor pour Windows. Pour exécuter PC-Doctor pour Windows, procédez comme suit :

1. Cliquez sur **Démarrer**.
2. Sélectionnez **Tous les programmes**, puis **PC-Doctor pour Windows**.
3. Cliquez sur **PC-Doctor**.

Pour plus d'informations sur PC-Doctor pour Windows, consultez l'aide du programme.

Attention

Un test peut prendre plusieurs minutes. Vérifiez que vous avez suffisamment de temps pour l'exécuter en totalité ; vous ne devez pas l'interrompre.

Si vous envisagez de prendre contact avec le centre de support en vue d'une assistance, veuillez à imprimer le journal de test afin de pouvoir fournir rapidement les informations nécessaires.

Résolution d'incidents

Si vous ne parvenez pas à isoler l'incident à ce stade, reportez-vous à *Access Help*. La section suivante ne décrit que les incidents susceptibles de vous empêcher d'accéder à ce système d'aide.

Messages d'erreur

La liste suivante contient les messages que le BIOS peut afficher. La plupart de ces messages s'affichent au cours de l'exécution du POST. Certains affichent des informations concernant un élément matériel, comme par exemple la quantité de mémoire installée. D'autres signalent un incident lié à un périphérique, tel qu'une configuration incorrecte. Les messages sont suivis d'une explication et de mesures à prendre. Si votre système affiche l'un des messages marqués ci-dessous d'un astérisque (*), notez ce message et prenez contact avec votre partenaire commercial. Si l'exécution de votre système échoue après l'apport de modifications dans les menus de l'utilitaire de configuration du BIOS, réinitialisez l'ordinateur, accédez à cet utilitaire et configurez les paramètres par défaut ou corrigez l'erreur.

Code	Message	Description
0200	Failure Fixed Disk	Le disque dur ne fonctionne pas ou n'est pas correctement configuré. Vérifiez s'il est correctement connecté. Exécutez l'utilitaire de configuration du BIOS. Vérifiez si le type de disque dur est correctement identifié.
0210	Stuck key	Une touche du clavier est bloquée.
0211	Keyboard error	Le clavier ne fonctionne pas.
0212*	Keyboard Controller Failed	Le test du contrôleur du clavier a échoué. Vous devrez peut-être remplacer le contrôleur du clavier.
0213	Keyboard locked - Unlock key switch	Déverrouillez le système pour continuer.
0220	Monitor type does not match CMOS - Run SETUP	Le type d'écran n'est pas correctement identifié dans l'utilitaire de configuration du BIOS.
0230*	Shadow Ram Failed at offset: nnnn	La RAM dupliquée a échoué au décalage nnnn du bloc 64 k où l'erreur a été détectée.
0231*	System RAM Failed at offset: nnnn	La RAM système a échoué au décalage nnnn du bloc 64 k où l'erreur a été détectée.
0232*	Extended RAM Failed at offset: nnnn	La mémoire étendue ne fonctionne pas ou n'est pas configurée correctement au décalage nnnn.

Code	Message	Description
0250	System battery is dead - Replace and run SETUP	Le voyant de la batterie de l'horloge CMOS indique que la batterie est déchargée. Remplacez la batterie et exécutez l'utilitaire de configuration du BIOS pour reconfigurer le système.
0251	System CMOS checksum bad - Default configuration use	Le CMOS système a été endommagé ou modifié de manière incorrecte, peut-être par un programme d'application qui modifie les données stockées dans le CMOS. Le BIOS a installé les valeurs par défaut (Default Setup Values). Si vous ne souhaitez pas utiliser ces valeurs, accédez à l'utilitaire de configuration du BIOS et entrez vos propres valeurs. Si l'erreur persiste, vérifiez la batterie du système ou prenez contact avec votre distributeur.
0260*	System timer error	Le test du temporisateur a échoué. La carte mère doit être réparée.
0270*	Erreur liée à l'horloge temps réel	Le test matériel du BIOS de l'horloge temps réel a échoué. La carte mère devra peut-être être réparée.
0271	Check date and time settings	Le BIOS a détecté une date ou une heure hors plage et a réinitialisé l'horloge temps réel. Vous devrez peut-être régler la date (1991-2099).
0280	Previous boot incomplete - Default configuration used	Le POST précédent n'a pas abouti. Le POST charge les valeurs par défaut et propose d'exécuter l'utilitaire de configuration du BIOS. Si l'erreur est due à des valeurs incorrectes qui ne sont pas corrigées, le prochain amorçage risque d'échouer. Sur les systèmes contrôlant les états d'attente, des paramètres de l'utilitaire de configuration du BIOS incorrects peuvent interrompre le POST et entraîner cette erreur à l'amorçage suivant. Exécutez l'utilitaire de configuration du BIOS et vérifiez que la configuration de l'état d'attente est correcte. Cette erreur est effacée à l'amorçage suivant du système.
0281	Memory Size found by POST differed from CMOS	Le POST et le CMOS ont trouvé des tailles de mémoire différentes.
02B0 02B1	Diskette drive A error Diskette drive B error	L'unité A: ou B: est présente mais échoue lors de l'exécution des tests POST du BIOS. Vérifiez si le type de la disquette indiqué dans l'utilitaire de configuration du BIOS est correct et si l'unité de disquette est bien connectée.

Code	Message	Description
02B2	Incorrect Drive A type - run SETUP	Le type de l'unité de disquette A: n'est pas correctement identifié dans l'utilitaire de configuration du BIOS.
02B3	Incorrect Drive B type - run SETUP	Le type de l'unité de disquette B: n'est pas correctement identifié dans l'utilitaire de configuration du BIOS.
02D0	System cache error - Cache disabled	La mémoire cache RAM a échoué et le BIOS l'a désactivée. Sur les cartes mères plus anciennes, vérifiez les cavaliers de cache. Vous devrez peut-être remplacer la mémoire cache. Prenez contact avec votre distributeur. Une mémoire cache désactivée ralentit considérablement les performances du système.
02F0	CPU ID	ID CPU pour erreur du multiprocesseur.
02F4*	EISA CMOS not writable	Erreur du test ServerBIOS2 : Impossible d'écrire dans le CMOS EISA.
02F5*	DMA Test Failed	Erreur du test ServerBIOS2 : Impossible d'écrire dans les registres DMA (Direct Memory Access) étendus.
02F6*	Software NMI Failed	Erreur du test ServerBIOS2 : Impossible de générer une interruption non masquable (NMI) du logiciel.
02F7*	Fail - Safe Timer NMI Failed	Erreur du test ServerBIOS2 : L'exécution de l'horloge de sécurité prend trop de temps.
N/A	Device Address Conflict	Conflit d'adressage pour le périphérique spécifié.
N/A	Allocation Error for : device	Exécutez l'utilitaire de configuration ISA ou EISA pour résoudre un conflit de ressources pour le périphérique spécifié.
N/A*	Failing Bits: nnnn	Le nombre hexadécimal nnnn est une mappe de bits à l'adresse RAM qui a échoué lors du test de la mémoire. Chaque 1 (un) de la mappe indique un bit qui échoue. Voir les erreurs 230, 231 ou 232 ci-dessus pour l'adresse de décalage de l'erreur dans la mémoire système, étendue ou clone.
N/A	Invalid System Configuration Data	Incident lié aux données NVRAM (CMOS).
N/A	I/O device IRQ conflict	I/O device IRQ conflict error.

Code	Message	Description
N/A	One or more I2O Block Storage Devices were excluded from the Setup Boot menu	Espace insuffisant dans la table de la procédure de chargement initial pour afficher tous les dispositifs de stockage des blocs I2O installés.
N/A	Operating system not found	<p>Le système d'exploitation est introuvable sur l'unité A: ou l'unité C:. Exécutez l'utilitaire de configuration du BIOS et vérifiez si le disque dur et l'unité A: sont correctement identifiés.</p> <p>Vérifiez les éléments suivants :</p> <ul style="list-style-type: none"> • l'unité de disque dur est correctement mise en place, • l'unité contient un disque de lancement. <p>Si le même message d'erreur s'affiche, vérifiez la séquence d'amorçage dans l'utilitaire de configuration du BIOS.</p>
N/A*	Parity Check 1 nnnn	Erreur de parité du bus système. Le BIOS recherche l'adresse et l'affiche à l'écran. Si l'adresse n'est pas trouvée, le BIOS affiche ????. La parité est une méthode de recherche des erreurs dans les données binaires. Une erreur de parité indique que des données sont endommagées.
N/A*	Parity Check 2 nnnn	Erreur de parité du bus d'E-S. Le BIOS recherche l'adresse et l'affiche à l'écran. Si l'adresse n'est pas trouvée, le BIOS affiche ????.
N/A	Press F1 to resume, F2 to Setup, F3 for previous	Message affiché après tout message d'erreur irrémédiable. Appuyez sur F1 pour lancer le processus d'amorçage ou sur F2 pour entrer dans l'utilitaire de configuration du BIOS et modifier les paramètres. Appuyez sur F3 pour afficher l'écran précédent (il s'agit généralement d'une erreur d'initialisation de la mémoire ROM d'une option, comme par exemple une carte ajoutée). Notez le message et suivez les informations affichées à l'écran.

Erreurs sans messages

Incident :	<p>A la mise sous tension de l'ordinateur, l'écran reste noir et aucun signal sonore ne retentit au démarrage.</p> <p>Remarque : Si vous n'êtes pas certain qu'aucun signal sonore n'a été émis, éteignez l'ordinateur, puis rallumez-le et écoutez de nouveau. Si vous utilisez un écran externe, voir «Incidents liés à l'écran de l'ordinateur», à la page 19.</p>
Solution :	<p>Si un mot de passe utilisateur est défini pour la mise sous tension, appuyez sur une touche quelconque pour afficher l'invite de saisie, entrez le mot de passe utilisateur approprié et appuyez sur Entrée.</p> <p>Si l'invite du mot de passe utilisateur ne s'affiche pas, il se peut que le curseur de contrôle de la luminosité soit réglé au minimum. Réglez le niveau de la luminosité en appuyant sur Fn + F11.</p> <p>Si l'écran reste vide, assurez-vous des points suivants :</p> <ul style="list-style-type: none">• La batterie est correctement installée.• Le boîtier d'alimentation est connecté à l'ordinateur et le cordon d'alimentation est inséré dans une prise électrique qui fonctionne.• L'ordinateur est allumé. (Actionnez de nouveau l'interrupteur pour vous en assurer.) <p>Si ces points sont vérifiés et que l'écran reste vide, faites réparer l'ordinateur.</p>
Incident :	<p>A la mise sous tension de l'ordinateur, rien ne s'affiche à l'écran et au moins deux signaux sonores retentissent.</p>
Solution :	<p>Vérifiez que la carte mémoire est correctement installée. Si tel est le cas, mais que l'écran reste vide et que cinq bips retentissent, faites réparer l'ordinateur.</p>
Incident :	<p>A la mise sous tension de l'ordinateur, seul un curseur blanc s'affiche sur un écran vide.</p>
Solution :	<p>Restaurez les fichiers de sauvegarde dans l'environnement Windows ou le contenu intégral du disque dur tel qu'il était lors de la configuration d'usine, à l'aide de Rescue and Recovery. Si le résultat est identique, faites réparer l'ordinateur.</p>
Incident :	<p>L'écran devient noir alors que l'ordinateur est allumé.</p>
Solution :	<p>L'économiseur d'écran ou la fonction de gestion de l'alimentation est peut-être activé. Procédez de l'une des façons suivantes pour quitter l'économiseur d'écran ou pour sortir du mode veille ou hibernation :</p> <ul style="list-style-type: none">• Touchez le pavé tactile.• Appuyez sur une touche.• Appuyez sur l'interrupteur d'alimentation.

Incidents liés aux mots de passe

Incident :	Vous avez oublié votre mot de passe.
Solution :	<ul style="list-style-type: none"> • Si vous oubliez votre mot de passe utilisateur, vous devrez faire procéder à son annulation par un technicien agréé ou un partenaire commercial Lenovo. • Si vous oubliez votre mot de passe d'accès au disque dur, votre prestataire Lenovo agréé ne peut pas le réinitialiser ni récupérer les données du disque dur. Si cela vous arrive, portez votre ordinateur à un technicien agréé ou un partenaire commercial Lenovo afin qu'il remplace le disque dur. Une preuve d'achat vous sera demandée, et les pièces détachées et le service vous seront facturés. • Si vous oubliez votre mot de passe superviseur, votre prestataire Lenovo agréé ne peut pas le réinitialiser. Vous devez alors retourner votre ordinateur à un partenaire commercial ou un fournisseur de services agréé Lenovo pour qu'il remplace la carte mère. Une preuve d'achat vous sera demandée, et les pièces détachées et le service vous seront facturés.

Incidents liés au clavier

Incident :	Un chiffre apparaît lorsque vous tapez une lettre.
Solution :	La fonction de verrouillage numérique est activée. Pour la désactiver, appuyez sur Fn + Suppr.
Incident :	Certaines voire toutes les touches du pavé numérique externe ne fonctionnent pas.
Solution :	Assurez-vous que le pavé numérique externe est correctement connecté à l'ordinateur.

Incidents liés au mode veille ou hibernation

Incident :	L'ordinateur passe en mode veille automatiquement.
Solution :	Si le processeur chauffe anormalement, l'ordinateur passe automatiquement en mode veille pour pouvoir refroidir et protéger le processeur et les autres composants internes. Vérifiez les paramètres du mode veille.

Incident :	L'ordinateur entre en mode veille (le voyant du mode veille s'allume) juste après la tâche d'autotest à la mise sous tension.
Solution :	Vérifiez les éléments suivants : <ul style="list-style-type: none">• La batterie est chargée.• La température d'exploitation est dans la plage admise. Voir «Caractéristiques», à la page 50. Si la batterie est chargée et que la température est dans la plage admise, faites réparer l'ordinateur.
Incident :	Un message d'erreur indiquant une très faible charge de la batterie s'affiche et l'ordinateur s'arrête immédiatement.
Solution :	La charge de la batterie est faible. Branchez le boîtier d'alimentation sur l'ordinateur ou remplacez la batterie par une batterie complètement chargée.
Incident :	L'écran de l'ordinateur reste noir lorsque vous tentez de quitter le mode veille.
Solution :	Vérifiez si un moniteur externe a été débranché ou mis hors tension lorsque l'ordinateur était en mode veille. Si vous avez débranché ou mis hors tension l'écran externe, connectez-le ou mettez-le sous tension avant de sortir l'ordinateur du mode veille. Si vous procédez à cette opération sans avoir au préalable branché ou mis sous tension l'écran externe et que l'écran reste noir, appuyez sur Fn + F7 pour réactiver l'écran de l'ordinateur. Remarque : Si vous utilisez la combinaison de touches Fn+F7 pour appliquer un mode de présentation, appuyez au moins trois fois sur Fn+F7 dans les trois secondes pour afficher l'image à l'écran.

Incident :	L'ordinateur reste en mode veille ou le voyant du mode veille reste allumé, et l'ordinateur ne fonctionne pas.
Solution :	<p>Si l'ordinateur ne se remet pas en route après le mode veille, il se peut qu'il soit passé en mode veille ou hibernation automatiquement car la batterie est épuisée. Observez le voyant du mode veille.</p> <ul style="list-style-type: none"> • S'il est allumé, votre ordinateur se trouve en mode veille. Branchez le boîtier d'alimentation sur l'ordinateur, puis appuyez sur une touche ou sur l'interrupteur d'alimentation pour reprendre l'opération. • S'il est éteint, votre ordinateur se trouve en mode hibernation ou hors tension. Branchez le boîtier d'alimentation sur l'ordinateur, puis appuyez sur l'interrupteur d'alimentation pour reprendre l'opération. <p>Si le système ne quitte toujours pas le mode veille, votre système ne répond peut-être plus et il vous faudra mettre l'ordinateur hors tension. Réinitialisez l'ordinateur. Les données non sauvegardées risquent d'être perdues. Pour réinitialiser l'ordinateur, maintenez enfoncé l'interrupteur d'alimentation pendant au moins 4[nbsp]secondes. En cas d'échec de la réinitialisation, retirez le boîtier d'alimentation et la batterie.</p>

Incidents liés à l'écran de l'ordinateur

Incident :	L'écran reste noir.
Solution :	<p>Procédez comme suit :</p> <ul style="list-style-type: none"> • Appuyez sur Fn+F7 pour réactiver l'image. Remarque : Si vous utilisez la combinaison de touches Fn+F7 pour appliquer un mode de présentation, appuyez au moins trois fois sur Fn+F7 dans les trois secondes pour afficher l'image à l'écran. • Si vous utilisez le bloc d'alimentation ou si le voyant d'état de la batterie que vous utilisez est allumé (en vert), appuyez sur Fn + F11 pour augmenter la luminosité de l'écran. • Si le voyant du mode veille est allumé (en vert), appuyez sur n'importe quelle touche ou sur l'interrupteur d'alimentation pour quitter le mode veille et reprendre le fonctionnement normal. • Si l'incident persiste, suivez la procédure décrite dans la solution correspondant à l'incident "L'affichage est illisible ou déformé."

Incident :	L'affichage est illisible ou déformé.
Solution :	<p>Vérifiez les éléments suivants :</p> <ul style="list-style-type: none">• Le pilote d'affichage est correctement installé.• La résolution de l'affichage et la qualité des couleurs sont correctement définies.• Le type d'écran est correct. <p>Pour vérifier ces paramètres, procédez comme suit :</p> <ol style="list-style-type: none">1. Cliquez avec le bouton droit de la souris sur le bureau, puis sur Personnaliser.2. Cliquez sur Paramètres d'affichage et vérifiez que la résolution de l'affichage et la qualité des couleurs sont correctement définies.3. Cliquez sur Paramètres avancés.4. Cliquez sur l'onglet Carte.5. Vérifiez que le nom du pilote de périphérique correct s'affiche dans la fenêtre d'informations sur l'adaptateur. Remarque : Le nom de pilote de périphérique dépend de la carte vidéo installée sur votre ordinateur.6. Cliquez sur le bouton Propriétés. Si vous êtes invité à entrer un mot de passe administrateur ou une confirmation, entrez le mot de passe ou confirmez. Vérifiez la zone Etat du périphérique et assurez-vous que le périphérique fonctionne correctement. En cas de dysfonctionnement, cliquez sur le bouton Résolution des problèmes.7. Cliquez sur l'onglet Ecran.8. Vérifiez que les informations sont correctes.9. Cliquez sur le bouton Propriétés. Si vous êtes invité à entrer un mot de passe administrateur ou une confirmation, entrez le mot de passe ou confirmez. Vérifiez la zone Etat du périphérique et assurez-vous que le périphérique fonctionne correctement. En cas de dysfonctionnement, cliquez sur le bouton Résolution des problèmes.
Incident :	Des caractères incorrects s'affichent à l'écran.
Solution :	Avez-vous installé correctement le système d'exploitation ou le programme d'application ? S'ils ont été installés et configurés correctement, faites réparer l'ordinateur.

Incident :	Des points manquants, décolorés ou brillants s'affichent à chaque mise sous tension de l'ordinateur.
Solution :	Il s'agit d'une caractéristique intrinsèque de la technologie TFT. L'écran du ThinkPad contient des transistors à couches minces (écran à matrice active). Quelques points manquants, décolorés ou brillants peuvent apparaître sur l'écran à tout moment.
Incident :	Le message «Unable to create overlay window» apparaît lorsque vous tentez de lire un DVD. <i>-ou-</i> Vous obtenez une mauvaise qualité de lecture ou aucune lecture lorsque vous exécutez une lecture vidéo, un DVD ou des jeux.
Solution :	Utilisez l'une des méthodes suivantes : <ul style="list-style-type: none"> • Si vous utilisez le mode couleur 32 bits, passez au mode couleur 16 bits. • Si vous utilisez une résolution 1280 × 1024 ou supérieure, réduisez la résolution et le nombre de couleurs.

Incidents liés à la batterie

Incident :	Il est impossible de charger complètement la batterie à l'aide de la méthode de mise hors tension dans le délai normal de l'ordinateur.
Solution :	Pour plus de détails, voir la catégorie Batterie et alimentation dans la section "Résolution des incidents" d' <i>Access Help</i> .
Incident :	L'ordinateur s'arrête avant que le voyant de charge de la batterie n'indique que cette dernière est déchargée <i>-ou-</i> L'ordinateur fonctionne après que le voyant de charge de la batterie indique que cette dernière est déchargée.
Solution :	Déchargez, puis rechargez la batterie.
Incident :	La durée de fonctionnement de la batterie est trop courte alors que celle-ci est complètement chargée.
Solution :	Pour plus de détails, voir la catégorie Batterie et alimentation dans la section "Résolution des incidents" d' <i>Access Help</i> .
Incident :	L'ordinateur ne fonctionne pas alors que la batterie est complètement chargée.
Solution :	Le dispositif de protection contre les surtensions est peut-être activé sur la batterie. Mettez l'ordinateur hors tension pendant une minute pour initialiser la fonction de protection, puis remettez-le sous tension.

Incident :	La batterie ne se charge pas.
Solution :	Pour plus de détails, voir la catégorie Batterie et alimentation dans la section "Résolution des incidents" d' <i>Access Help</i> .

Incident lié à l'unité de disque dur

Incident :	L'unité de disque dur ne fonctionne pas.
Solution :	Dans le menu d'amorçage de l'utilitaire de configuration du BIOS, assurez-vous que le disque dur figure bien dans la séquence d'amorçage.

Incidents lors du démarrage

Incident :	Le système d'exploitation Microsoft Windows ne démarre pas.
Solution :	Utilisez l'espace de travail Rescue and Recovery afin d'identifier et de résoudre l'incident. Pour plus de détails sur Rescue and Recovery, voir Chapitre 4, «Options de récupération», à la page 25

Incidents liés à l'authentification par le lecteur d'empreintes digitales

Incident :	Vous ne pouvez pas enregistrer ou authentifier votre doigt car il est fripé, rugueux, sec, blessé, souillé de poussière ou d'huile, ou différent de ce qu'il était au moment où vous l'avez enregistré.
Solution :	<p>Pour résoudre le problème, effectuez l'une des opérations suivantes :</p> <ul style="list-style-type: none">• Essuyez ou nettoyez vos mains pour que vos doigts soient exempts de toute poussière ou saleté.• Enregistrez-vous avec l'empreinte d'un autre doigt pour l'authentification.• Si vos mains sont trop sèches, appliquez une crème hydratante. <p>Pour plus de détails, voir la catégorie Lecteur d'empreintes digitales dans la section "Résolution des incidents" d'<i>Access Help</i>.</p>

Autres incidents

Incident :	Votre ordinateur ne répond pas.
Solution :	<ul style="list-style-type: none"> • Pour mettre l'ordinateur hors tension, maintenez le bouton d'alimentation enfoncé pendant au moins 4 secondes. Si l'incident persiste, retirez le boîtier d'alimentation et la batterie. • Votre ordinateur peut se verrouiller lorsqu'il passe en mode veille pendant une opération de communication. Désactivez le délai de passage en mode veille lorsque vous travaillez en réseau.
Incident :	L'ordinateur ne démarre pas à partir de l'unité souhaitée.
Solution :	<p>Voir le menu Startup de l'utilitaire de configuration du BIOS. Vérifiez que la séquence d'amorçage définie dans l'utilitaire de configuration du BIOS démarre l'ordinateur à partir de l'unité voulue.</p> <p>Vérifiez également que l'unité d'amorçage est activée. Dans le menu Startup de l'utilitaire de configuration du BIOS, vérifiez que l'unité figure dans la liste "Boot priority order". Si l'unité figure dans la liste "Excluded from boot order", elle est désactivée. Sélectionnez l'entrée correspondante dans la liste et appuyez sur la touche x. L'entrée est alors déplacée dans la liste "Boot priority order".</p>

Chapitre 4. Options de récupération

Utilisation de Rescue and Recovery

Si Windows ne fonctionne pas correctement, utilisez l'espace de travail Rescue and Recovery afin d'identifier et de résoudre l'incident. Procédez comme suit

1. Eteignez l'ordinateur.
2. Appuyez sur le bouton Lenovo Care pour mettre l'ordinateur sous tension et ouvrir immédiatement l'espace de travail Rescue and Recovery.
3. Une fois l'espace de travail Rescue and Recovery ouvert, procédez comme suit :
 - Exécutez Rescue and Recovery pour vos fichiers, dossiers ou sauvegardes.
 - Configurez votre ordinateur et vos mots de passe.
 - Communiquez par le biais d'Internet et du lien permettant d'accéder au site de support.
 - Identifiez et diagnostiquez les incidents à l'aide des outils de diagnostic.

Pour plus d'informations sur l'utilisation des fonctions Rescue and Recovery, voir la rubrique «Présentation de la récupération» d'*Access Help*.

Restauration de la configuration d'usine

Au lieu de fournir un disque de restauration ou un disque Windows avec votre ordinateur, Lenovo propose d'autres méthodes plus simples pour accomplir les tâches généralement associées à ces disques. Les fichiers et les programmes correspondant à ces méthodes de remplacement figurent sur votre disque dur. Vous n'avez donc pas besoin de rechercher des disques et ne risquez pas de rencontrer des incidents liés à l'utilisation d'une version de disque incorrecte.

La sauvegarde complète des fichiers et programmes préinstallés par Lenovo sur votre ordinateur figure dans une zone ou une partition cachée du disque dur. Même si les copies de sauvegarde de la partition sont cachées, elles prennent de l'espace sur le disque dur. Lorsque vous vérifiez la capacité de votre disque dur sous Windows, vous pouvez donc remarquer que la capacité totale du disque est inférieure à celle prévue. Cet écart s'explique par le contenu de la partition cachée.

Le programme Product Recovery qui se trouve dans cette zone vous permet de restaurer l'ensemble du disque dur à l'état où il se trouvait à sa sortie d'usine.

Remarque : Le processus de récupération peut durer plusieurs heures.

Pour restaurer le contenu initial du disque dur, procédez comme suit :

Attention : Tous les fichiers de la partition de disque dur principale (généralement l'unité C) seront perdus lors de la restauration. Toutefois, avant d'écraser des données, vous aurez la possibilité de sauvegarder un ou plusieurs fichiers sur l'autre support.

1. Si possible, sauvegardez tous vos fichiers et arrêtez votre système d'exploitation.
2. Mettez votre ordinateur hors tension pendant 5 secondes au moins.
3. Activez l'interrupteur de connexion radio de l'ordinateur.

Remarque : Si vous oubliez de le faire, la carte de réseau sans fil ne sera pas reconnue et le pilote de la carte sans fil ne sera pas intégré au système.

4. Appuyez sur le bouton Lenovo Care pour mettre l'ordinateur sous tension et ouvrir immédiatement l'espace de travail Rescue and Recovery.
5. Cliquez sur **Restauration du système**, sélectionnez l'option de **restauration de l'état d'usine du disque dur**, et suivez les instructions affichées à l'écran.

Restauration de données

Si vous avez effectué une opération de sauvegarde à l'aide du programme Rescue and Recovery, une ou plusieurs sauvegardes stockées reflètent le contenu du disque dur à différents moments. Ces sauvegardes peuvent être stockées sur votre disque dur, sur une unité réseau ou sur une unité amovible selon les options que vous avez sélectionnées lors de l'opération de sauvegarde.

Vous pouvez utiliser le programme Rescue and Recovery ou l'espace de travail Rescue and Recovery pour restaurer l'état antérieur du contenu du disque dur en utilisant l'une des sauvegardes stockées. Vous pouvez utiliser le bouton Lenovo Care pour mettre votre ordinateur sous tension et ouvrir l'espace de travail espace de travail Rescue and Recovery, qui s'exécute indépendamment de Windows.

Une fois l'espace de travail Rescue and Recovery ouvert, vous pouvez effectuer une opération de restauration même si vous ne pouvez pas lancer Windows.

Chapitre 5. Mise à niveau et remplacement de périphériques

Remplacement de la batterie

Important

Lisez le manuel *Consignes de sécurité et déclaration de garantie* avant de remplacer la batterie.

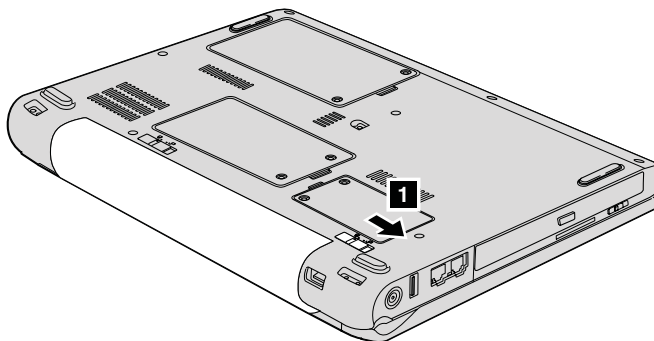
1. Éteignez l'ordinateur ou passez en mode hibernation. Débranchez ensuite le boîtier d'alimentation et tous les câbles de l'ordinateur.

Remarque : Si vous utilisez une carte ExpressCard, il se peut que l'ordinateur ne puisse pas passer en mode hibernation. Dans ce cas, éteignez l'ordinateur.

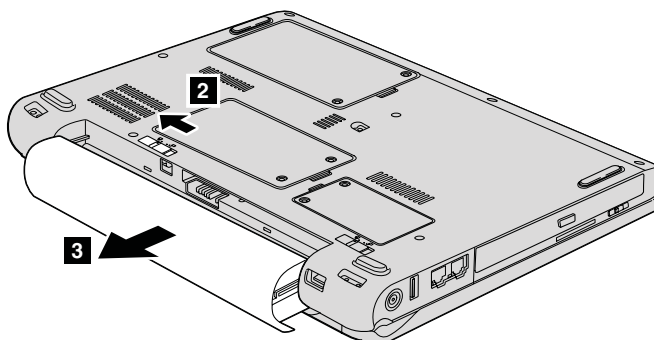
2. Rabattez l'écran de l'ordinateur, puis retournez la machine.

Remplacement de la batterie

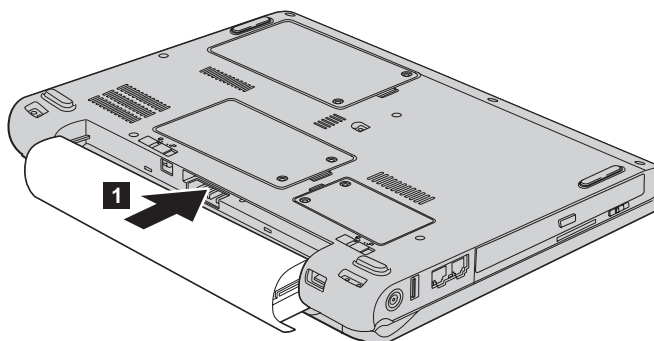
3. Déverrouillez le loquet de la batterie **1** en le faisant glisser.



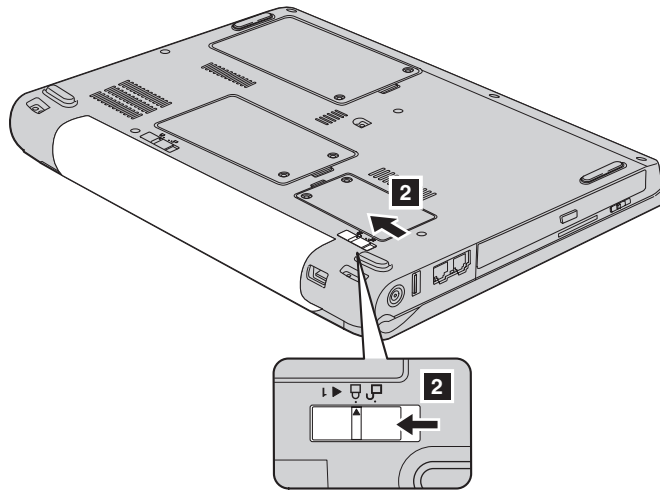
4. Déverrouillez le loquet de la batterie **2** en le faisant glisser. Tout en maintenant le loquet en position déverrouillée, retirez la batterie **3**.



5. Installez une batterie chargée **1**.



6. Faites glisser le loquet de la batterie en position verrouillée **2**.



7. Remettez l'ordinateur à l'endroit. Rebranchez le boîtier d'alimentation et les câbles sur l'ordinateur.

Mise à niveau de l'unité de disque dur

Important

Lisez le manuel *Consignes de sécurité et déclaration de garantie* avant de remplacer l'unité de disque dur.

Vous pouvez augmenter la capacité de stockage de votre ordinateur en remplaçant le disque dur par un disque de capacité supérieure. Vous pouvez vous procurer une nouvelle unité de disque dur auprès de votre revendeur Lenovo ou d'un partenaire commercial.

Remarques :

1. Remplacez l'unité de disque dur uniquement si elle doit être réparée ou mise à niveau. Les connecteurs et la baie du disque n'ont pas été conçus pour des changements ou des échanges de disque fréquents.
2. L'espace de travail Rescue and Recovery et le programme Product Recovery ne sont pas installés sur une unité de disque dur en option.

Attention

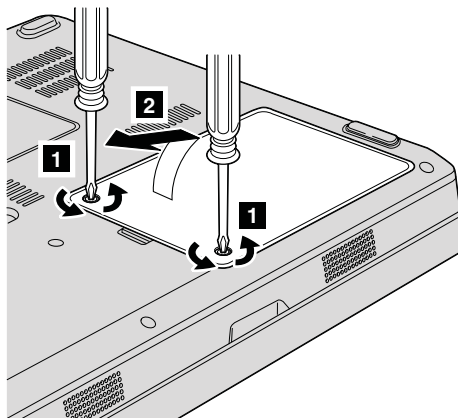
Manipulation d'une unité de disque dur

- Ne faites pas tomber l'unité et ne l'exposez pas à des chocs. Placez l'unité sur un tissu ou toute autre matière permettant d'absorber les chocs.
- N'appuyez pas sur le cache de l'unité.
- Ne touchez pas le connecteur.

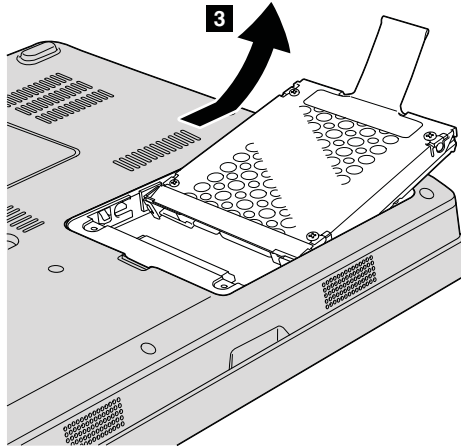
L'unité est très fragile. Toute manipulation incorrecte peut endommager voire détruire définitivement les données se trouvant sur le disque. Avant de déposer l'unité de disque dur, effectuez une copie de sauvegarde de toutes les données du disque, puis éteignez l'ordinateur. Ne retirez jamais l'unité de disque lorsque le système est actif, en mode veille ou en mode hibernation.

Pour remplacer le disque dur, procédez comme suit :

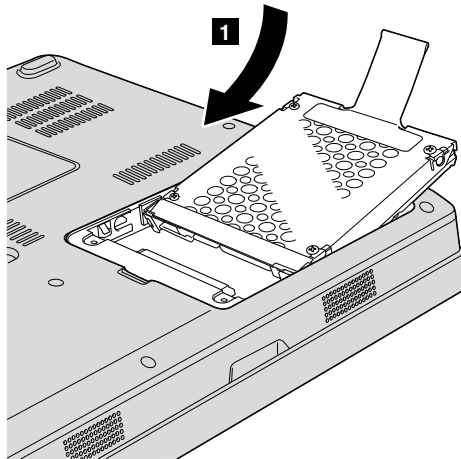
1. **Mettez l'ordinateur hors tension**, puis débranchez le boîtier d'alimentation et tous les câbles de l'ordinateur.
2. Rabattez l'écran de l'ordinateur, puis retournez la machine.
3. Retirez la batterie.
4. Desserrez deux vis **1**, puis ôtez le cache du disque dur **2**.



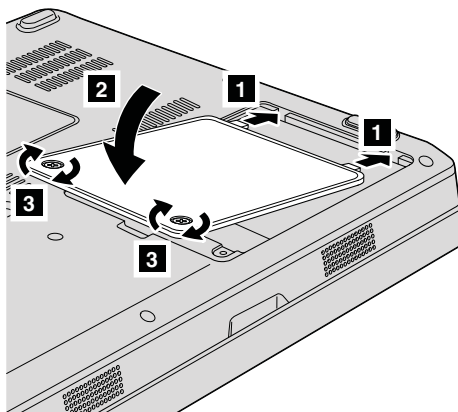
- Déconnectez l'unité de disque dur et retirez-la en tirant sur la languette **3**.



- Insérez l'unité de disque dur dans la baie d'unité de disque dur **1** et appuyez fermement dessus.



7. Remettez en place le cache en alignant d'abord l'avant du cache **1**, puis en fermant le cache **2**. Serrez ensuite les deux vis **3**.



8. Réinstallez la batterie.
9. Remettez l'ordinateur à l'endroit. Rebranchez le boîtier d'alimentation et les câbles sur l'ordinateur.

Remplacement de mémoire

Important

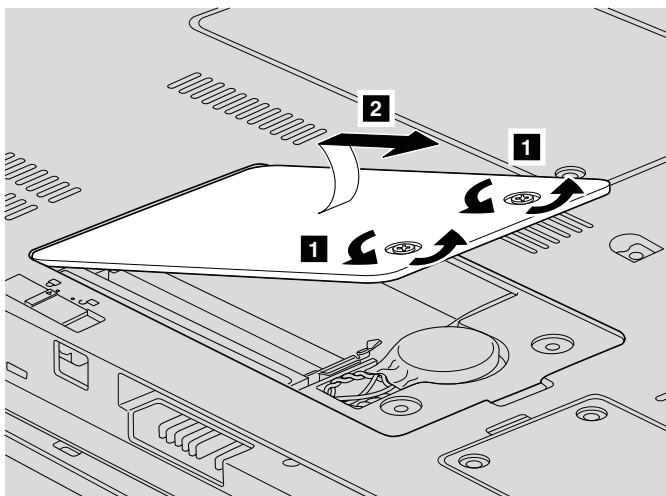
Lisez le manuel *Consignes de sécurité et déclaration de garantie* avant de remplacer la mémoire.

Augmenter la capacité mémoire est un moyen efficace pour accélérer l'exécution des programmes. Pour accroître la quantité de mémoire de votre ordinateur, vous pouvez installer une petite barrette PC2-5300 SO-DIMM de mémoire vive dynamique (DRAM) synchrone à double vitesse de transfert (DDR) II 667, sans mémoire tampon, disponible en option, dans l'emplacement mémoire de votre ordinateur. Des barrettes SO-DIMM de différentes capacités sont disponibles.

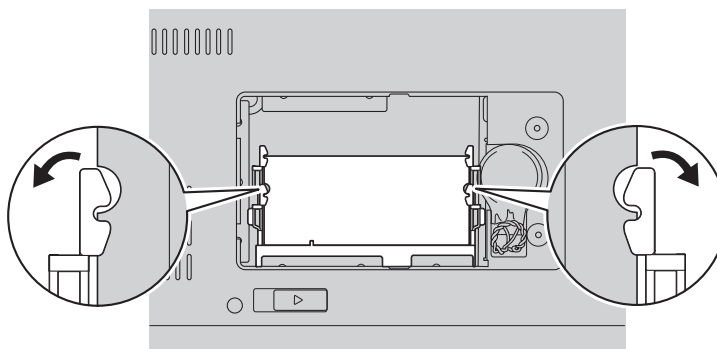
Remarque : Utilisez uniquement les types de mémoire pris en charge par votre ordinateur. Si vous procédez de manière incorrecte pour installer une barrette mémoire en option ou si vous installez un type de barrette non pris en charge, un signal sonore d'avertissement sera émis au démarrage de l'ordinateur.

Pour installer une barrette SO-DIMM, procédez comme suit :

1. Touchez une table métallique ou un objet métallique mis à la terre. Vous réduirez ainsi les risques liés à l'émission d'électricité statique qui pourrait endommager la barrette SO-DIMM. Ne touchez pas l'arête de contacts de la barrette SO-DIMM.
2. **Mettez l'ordinateur hors tension**, puis débranchez le boîtier d'alimentation et tous les câbles de l'ordinateur.
3. Rabattez l'écran de l'ordinateur, puis retournez la machine.
4. Retirez la batterie.
5. Desserrez les deux vis **1** du cache de l'emplacement mémoire, puis retirez le cache **2**.



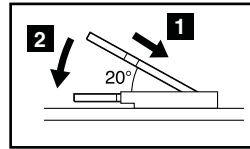
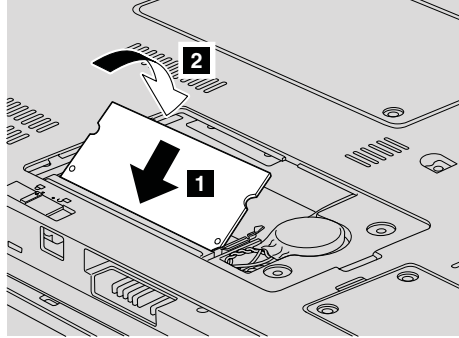
6. Si l'emplacement mémoire contient déjà une barrette SO-DIMM, retirez cette dernière afin d'insérer la nouvelle barrette. Pour ce faire, appuyez simultanément sur les loquets situés sur les côtés du connecteur. Conservez-la en lieu sûr en vue d'un usage ultérieur.



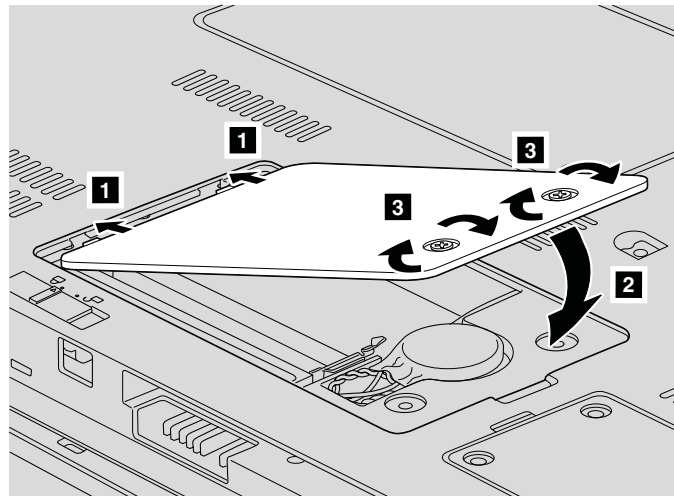
7. Repérez l'encoche sur le côté du bord de contact de la barrette SO-DIMM.

Avvertissement : Pour éviter d'endommager la barrette SO-DIMM, ne touchez pas les contacts.

8. Le côté avec encoche orienté vers le côté du bord de contact du connecteur, insérez la barrette SO-DIMM dans le connecteur en l'inclinant d'environ 20 degrés **1**, puis appuyez fermement sur la barrette **2**.



9. Appuyez sur la barrette SO-DIMM jusqu'à ce qu'elle s'enclenche.
10. Vérifiez que la barrette est bien fixée dans le logement et difficile à déplacer.
11. Remplacez le cache de l'emplacement mémoire en alignant d'abord l'avant du cache **1**, puis en fermant le cache **2**. Serrez ensuite les vis **3**.



Avertissement : Après avoir remplacé la barrette SO-DIMM, n'utilisez pas l'ordinateur sans avoir refermé le cache de l'emplacement mémoire. N'utilisez jamais votre ordinateur le cache ouvert.

12. Réinstallez la batterie.
13. Retournez l'ordinateur et rebranchez le boîtier d'alimentation ainsi que les câbles sur l'ordinateur.

Pour vous assurer que la barrette SO-DIMM est correctement installée, effectuez les opérations suivantes :

1. Remettez l'ordinateur à l'endroit.
2. Lorsque l'écran initial est affiché, appuyez sur F1. La fenêtre de l'utilitaire de configuration du BIOS s'affiche. L'élément Memory affiche la quantité de mémoire dont vous disposez.

Chapitre 6. Service d'aide et d'assistance

Service d'aide et d'assistance

Lenovo met à votre disposition un grand nombre de services qui vous permettront d'obtenir de l'aide, une assistance technique ou tout simplement d'en savoir plus sur les ordinateurs Lenovo. La présente section contient des informations relatives aux sources d'informations supplémentaires sur les ordinateurs Lenovo, les actions à mettre en oeuvre en cas d'incident et les numéros que vous pouvez appeler pour obtenir une assistance technique.

Les Service Packs Microsoft constituent la source logicielle la plus actualisée pour les mises à jour de produits Windows. Ils peuvent être téléchargés à partir du Web (des frais de connexion peuvent être appliqués) ou sont disponibles sur disque. Pour plus d'informations et connaître des liens connexes, visitez le site Web de Microsoft à l'adresse <http://www.microsoft.com>. Lenovo offre une assistance technique pour l'installation des Service Packs des produits Microsoft Windows préinstallés par Lenovo. Pour plus d'informations, prenez contact avec le centre de support client, dont vous trouverez le(s) numéro(s) de téléphone dans «Liste de numéros de téléphone internationaux», à la page 40. Des frais sont parfois appliqués.

Assistance sur le Web

Le site Web de Lenovo contient des informations à jour concernant les ordinateurs Lenovo et le service de support. L'adresse de la page d'accueil du site Lenovo est : <http://www.lenovo.com>.

Vous trouverez des informations concernant l'assistance pour votre Lenovo 3000 à l'adresse suivante : <http://www.lenovo.com/support>. Faites des recherches sur ce site Web pour résoudre les incidents auxquels vous êtes confronté, découvrir de nouveaux modes d'utilisation de votre ordinateur Lenovo, et obtenir des détails sur les options capables de faciliter votre travail.

Appel au centre de support

Si vous n'êtes pas parvenu à résoudre l'incident, pendant la période de garantie, vous pouvez bénéficier d'une assistance gratuite en téléphonant au centre de support (Customer Support Center). Les services suivants sont disponibles pendant la période couverte par la garantie :

- Identification d'incidents - Des techniciens sont à votre disposition pour vous aider à déterminer si l'incident est d'origine matérielle et à le résoudre.

- Réparation de matériel Lenovo - Si l'incident est d'origine matérielle et que votre produit est encore couvert par la garantie Lenovo, vous pouvez bénéficier des services de nos spécialistes de la maintenance.
- Modification technique (EC) - Il est parfois nécessaire d'effectuer des modifications sur un produit, après qu'il a été vendu. Lenovo ou votre revendeur, s'il est agréé par Lenovo, effectue les modifications techniques (EC) précises qui correspondent à votre matériel.

Les éléments suivants ne sont pas couverts par la garantie :

- Remplacement ou utilisation de pièces qui ne sont pas fabriquées par ou pour Lenovo ou de pièces qui ne sont pas couvertes par la garantie

Remarque : Toutes les pièces garanties sont identifiées par une chaîne de 7 caractères au format FRU XXXXXXX.

- Identification de l'origine d'incidents logiciels
- Configuration du BIOS lors d'une installation ou d'une mise à niveau
- Changements, modifications ou mises à niveau de pilotes de périphérique
- Installation et maintenance de systèmes d'exploitation réseau (NOS)
- Installation et maintenance de programmes d'application

Pour déterminer si votre machine Lenovo est sous garantie et à quelle date cette garantie arrive à échéance, accédez au site <http://www.lenovo.com/support>, cliquez sur **Warranty**, puis suivez les instructions qui s'affichent à l'écran.

Reportez-vous au texte de la garantie des matériels Lenovo pour obtenir des explications détaillées sur les dispositions de celle-ci. N'oubliez pas de conserver la preuve de votre achat pour avoir droit à l'assistance liée à la garantie.

Si possible, restez près de votre ordinateur lorsque vous appelez le centre de support s'il s'agit de résoudre un incident technique lié à l'ordinateur. Vérifiez que vous avez téléchargé les dernières mises à jours pour les pilotes et le système, exécutez les tests de diagnostic et enregistrez les informations obtenues avant d'appeler. Lorsque vous appelez pour une assistance technique, veillez à disposer des informations suivantes :

- Type et modèle de machine
- Numéros de série de votre ordinateur, de votre écran et des autres composants, ou votre preuve d'achat
- Description de l'incident
- Formulation exacte des éventuels messages d'erreur
- Informations liées à la configuration matérielle et logicielle du système

Les numéros de téléphone des centres de support sont indiqués dans la section Liste de numéros de téléphone internationaux du présent guide.

Remarque : Ces numéros de téléphone sont susceptibles d'être modifiés sans préavis. Pour la liste à jour des numéros de téléphone des centres de support et les heures d'ouverture, rendez-vous sur le site Web du support à l'adresse <http://www.lenovo.com/support/phone>. Si le numéro de votre pays ou de votre région n'y figure pas, prenez contact avec votre revendeur Lenovo ou votre partenaire commercial Lenovo.

Assistance internationale

Si vous voyagez avec votre ordinateur ou le réimplantez dans un pays où votre machine Lenovo est commercialisée, il est possible que vous puissiez bénéficier du service de garantie internationale, qui vous permet de bénéficier du service de garantie pendant toute la période couverte par cette dernière. Ce service peut être effectué par des fournisseurs de services ou par un revendeur agréé.

Les méthodes et procédure permettant d'assurer le service prévu par la garantie ne sont pas identiques pour tous les pays ; certains services peuvent ne pas être disponibles dans tous les pays. Le service de garantie internationale est appliqué selon la méthode d'assistance en vigueur dans le pays concerné (par exemple, dépôt, dépannage auprès du centre d'assistance ou intervention sur site). Il est possible que les centres de maintenance de certains pays ne puissent pas intervenir sur tous les modèles d'un type de machine particulier. Dans certains pays, également, des frais et des restrictions peuvent s'appliquer au moment de l'opération de maintenance.

Pour savoir si votre ordinateur est éligible pour le service de garantie internationale et afficher la liste des pays dans lesquels ce service est disponible, rendez-vous à l'adresse <http://www.lenovo.com/support>, cliquez sur **Warranty**, puis suivez les instructions qui s'affichent à l'écran.

Liste de numéros de téléphone internationaux

Les numéros de téléphone sont susceptibles d'être modifiés sans préavis. La liste est mise à jour sur le site suivant : <http://www.lenovo.com/support/phone>.

Pays	Numéro de téléphone
Afrique	Afrique : +44 (0)1475-555-055 Afrique du Sud : +27-11-3028888 and 0800110756 Afrique centrale : Prenez contact avec le partenaire commercial le plus proche
Allemagne	07032-15-49201 (assistance technique de 30 jours) 01805-25-35-58 (service de garantie et support) (allemand)
Argentine	0800-666-0011 (espagnol)
Australie	1300-880-917 (anglais)
Autriche	01-24592-5901 (assistance technique de 30 jours) 01-211-454-610 (service de garantie et support) (allemand)
Belgique	02-210-9820 (assistance technique de 30 jours) 02-225-3611 (service de garantie et support) (néerlandais) 02-210-9800 (assistance technique de 30 jours) 02-225-3611 (service de garantie et support) (français)
Bolivie	0800-0189 (espagnol)
Brésil	Région de Sao Paulo : (11) 3889-8986 En dehors de la région de Sao Paulo : 0800-701-4815 (portugais brésilien)
Brunei	801-1041
Canada	1-800-565-3344 (anglais, français) Toronto : 416-383-3344
Chili	800-224-488 188-800-442-488 (appel gratuit) (espagnol)
Chine (R.A.S de Hong-Kong)	Ordinateurs portables : 852-2516-3919 Ordinateurs de bureau : 800-938-008
Chine (R.A.S de Macau.)	Ordinateurs portables : 0800-689 Ordinateurs de bureau : 0800-686
Chypre	+357-22-841100
Colombie	1-800-912-3021 (espagnol)
Corée	1588-6782 (coréen)

Pays	Numéro de téléphone
Costa Rica	Numéro gratuit : 0-800-011-1029 (espagnol)
Croatie	0800-0426
Danemark	4520-8200 (assistance technique de 30 jours) 7010-5150 (service de garantie et support) (danois)
El Salvador	800-6264 (espagnol)
Equateur	1-800-426911 (espagnol)
Espagne	91-714-7983 0901-100-000 (espagnol)
Estonie	+ 372 66 00 800 + 372 6776793
États-Unis	1-800-426-7378 (anglais)
Fédération de Russie	+7-495-7558800 (russe)
Finlande	09-459-6960 (assistance technique de 30 jours) +358-800-1-4260 (service de garantie et support) (finnois)
France	0238-557-450 (assistance technique de 30 jours) 0810-631-020 (service de garantie et support - logiciel) 0810-631-213 (service de garantie et support - matériel) (français)
Grèce	+30-210-680-1700
Guatemala	1800-624-0051 (espagnol)
Honduras	Tegucigalpa : 232-4222 San Pedro Sula : 552-2234 (espagnol)
Hongrie	+36-1-382-5720
Inde	1800-425-6666 ou +91-80-2678-8970 (anglais)
Indonésie	001-803-606-282 (anglais/indonésien)
Irlande	01-815-9202 (assistance technique de 30 jours) 01-881-1444 (service de garantie et support) (anglais)
Israël	+972-3-531-3900 - Service d'assistance Givat Shmuel (hébreu, anglais)

Pays	Numéro de téléphone
Italie	02-7031-6101 (assistance technique de 30 jours) 39-800-820094 (service de garantie et support) (italien)
Japon	0120-000-817 (appel gratuit) 0570-064-400
Lettonie	+371 7070360
Lithuanie	+370 5 278 66 00
Luxembourg	+352-298-977-5063 (français)
Malaisie	1800-88-1889 (anglais/malais)
Malte	+35621445566
Mexique	001-866-434-2080 (espagnol)
Moyen Orient	+44 (0)1475-555-055
Nicaragua	001-800-220-1830 (espagnol)
Norvège	6681-1100 (assistance technique de 30 jours) 8152-1550 (service de garantie et support) (norvégien)
Nouvelle-Zélande	0800-777-217 (anglais)
Panama	206-6047 (espagnol) Centre de support technique Lenovo - appel gratuit : 001-866-434-2080
Pays-Bas	+31-20-514-5770 (néerlandais)
Pérou	0-800-50-866 (espagnol)
Philippines	1800-1601-0033
Pologne	+48-22-878-6999
Portugal	+351-21-892-7147 (portugais)
République dominicaine	1-866-434-2080 (espagnol)
République tchèque	+420-2-7213-1316
Roumanie	+4-021-224-4015
Royaume-Uni	01475-555-055 (assistance technique de 30 jours) 08705-500-900 (service de garantie et support standard) (anglais)
Singapour	800-6011-343 (anglais)
Slovaquie	+421-2-4954-5555
Slovénie	+386-1-4796-699
Sri Lanka	+94-11-249-3523 (anglais)

Pays	Numéro de téléphone
Suède	08-477-4420 (assistance technique de 30 jours) 077-117-1040 (service de garantie et support) (suédois)
Suisse	058-333-0900 (assistance technique de 30 jours) 0800-55-54-54 (service de garantie et support) (allemand/français/italien)
Taiwan	0800-000-701 (mandarin)
Thaïlande	1800-060-066 (thaï)
Turquie	00800-4463-2041 (turc)
Uruguay	000-411-005-6649 (espagnol)
Venezuela	0-800-100-2011 (espagnol)
Vietnam	Pour les régions du nord et Hanoï : 84-4-843-6675 Pour les régions du sud et Ho Chi Minh Ville : 84-8-829-5160 (anglais, vietnamien)

Annexe A. Informations relatives à la Garantie

La présente Annexe contient des informations relatives à la Garantie applicable à votre matériel Lenovo, y compris la période de Garantie et le type de service de Garantie fourni. Pour plus d'informations sur les dispositions relatives à la Garantie applicable à votre matériel Lenovo, consultez le chapitre 3, Informations relatives à la Garantie dans le manuel *Consignes de sécurité et déclaration de garantie* fourni avec votre matériel Lenovo.

Type de machine	Pays ou région d'achat	Période de garantie	Types de service prévus par la garantie
0764	Etats-Unis, Canada, Mexique, Brésil, Australie, Japon	Pièces et main d'oeuvre - 1 an Batterie - 1 an	3 1
	Autres	Pièces et main d'oeuvre - 1 an Batterie - 1 an	4 1

Types de services prévus par la garantie

Si nécessaire, votre fournisseur de services vous fournira un service de réparation ou de remplacement en fonction du type de service de garantie spécifié pour votre machine Lenovo dans le tableau ci-dessus et tel qu'il est décrit ci-après. Le calendrier du service sera fonction de l'heure de votre appel et sous réserve de la disponibilité des pièces. Les niveaux de service sont des objectifs de temps de réponse et ne sont pas garantis. Il se peut que le niveau de service de garantie spécifié ne soit pas disponible dans tous les sites de par le monde et que des frais supplémentaires s'appliquent lorsque le service n'est pas du ressort habituel de votre fournisseur de services ; pour plus de détails sur les pays et les sites, prenez contact avec le représentant de votre fournisseur de services ou avec votre revendeur.

1. Unité remplaçable par l'utilisateur ("CRU")

Votre Fournisseur de services vous envoie les CRU afin que vous les installiez. La plupart des CRU sont faciles à installer mais certaines peuvent nécessiter des compétences techniques et des outils. Les informations sur les CRU et les instructions de remplacement sont fournies avec le produit et sont disponibles auprès de Lenovo à tout moment sur simple demande. Vous pouvez demander qu'un Fournisseur de services installe des CRU, dans le cadre de l'un des autres types de service de

garantie prévus pour votre produit. L'installation des CRU externes (telles que souris, claviers ou écrans) relève de votre responsabilité. Lenovo précise dans les éléments fournis avec une CRU de remplacement si la CRU défectueuse doit lui être renvoyée. Si c'est le cas, 1) les instructions de retour, ainsi qu'un numéro de référence pour la livraison et un conteneur sont fournis avec le matériel et 2) l'unité CRU de remplacement peut vous être facturée si le fournisseur de services ne reçoit pas l'unité défectueuse dans un délai de trente (30) jours à compter de la réception de l'unité de remplacement.

2. Service sur site

Votre Fournisseur de services doit réparer ou remplacer le produit sur votre site. Vous devez mettre à disposition une zone de travail appropriée permettant le démontage et le remontage du produit Lenovo. Pour certains produits nécessitant des réparations spécifiques, votre Fournisseur de services peut être amené à envoyer le produit à un centre de maintenance désigné.

3. Service de collecte ou de dépôt

Votre produit sera réparé ou remplacé dans un centre de maintenance désigné, le transport étant organisé par votre Fournisseur de services. Vous êtes responsable de la déconnexion du produit. Un conteneur d'expédition vous sera fourni afin que vous puissiez renvoyer le produit au centre de maintenance désigné. Un transporteur collectera votre produit et le livrera au centre de maintenance désigné. A la suite de la réparation ou du remplacement du produit, le centre de maintenance organisera la livraison en retour à votre site.

4. Service de livraison ou d'expédition par le client

Votre produit sera réparé ou remplacé dans un centre de maintenance désigné, le transport étant organisé par vous-même. Vous êtes responsable de la livraison ou de l'envoi par la poste, comme indiqué par votre Fournisseur de services, (prépayé sauf indication contraire), du produit correctement emballé, à un site désigné. Une fois que le produit aura été réparé ou remplacé, il sera à votre disposition pour retrait. En cas de non retrait du produit, votre Fournisseur de services peut être amené à disposer du produit de la manière qu'il estime la plus appropriée. Dans le cadre du service d'expédition, le produit vous sera envoyé aux frais de Lenovo, sauf indication contraire de votre fournisseur de services.

Annexe B. Unités remplaçables par l'utilisateur (CRU)

Les unités remplaçables par l'utilisateur (CRU) sont des composants pouvant être mis à niveau ou remplacés par le client. Il existe deux types de CRU : les CRU *internes* et *externes*. Les unités CRU externes sont faciles à installer, tandis que les unités CRU internes nécessitent des compétences techniques et dans certains cas des outils tels qu'un tournevis. Elles peuvent toutes les deux être retirées en toute sécurité par le client.

Le remplacement des unités CRU externes est à la charge des clients. Les unités CRU internes peuvent être remplacées et installées par les clients ou par un technicien de maintenance Lenovo au cours de la période de garantie.

Votre ordinateur contient les types d'unités CRU externes suivants :

- **Unités CRU externes (à connecter)** : Ces unités peuvent être déconnectées de l'ordinateur. Le boîtier d'alimentation et le cordon d'alimentation appartiennent à cette catégorie.
- **Unités CRU externes équipées de loquets** : Ces unités sont équipées d'un loquet qui facilite leur retrait et leur remplacement. La batterie principale du portable, et les unités telles qu'une unité de disque optique, une unité de disque dur et une batterie à durée de vie étendue, appartiennent à cette catégorie.

Votre ordinateur contient les types d'unités CRU internes suivants :

- **Unités CRU internes (placées derrière une trappe d'accès)** : Ces unités sont des composants isolés de l'ordinateur placés derrière une trappe d'accès généralement fixée par une ou deux vis. Une fois la trappe retirée, seule l'unité remplaçable par l'utilisateur spécifique est visible. Les modules de mémoire et les unités de disque dur appartiennent à cette catégorie.
- **Unités CRU internes (placées dans l'ordinateur)** : Ces unités ne sont accessibles qu'en ouvrant le boîtier externe de l'ordinateur. Les cartes mini-PCI Express et le clavier intégré font partie de cette catégorie.

La documentation *Access Help*, disponible en ligne, contient les instructions à suivre pour remplacer les unités CRU internes et externes. Pour accéder à *Access Help*, cliquez sur **Démarrer**, sélectionnez **Tous les programmes**, puis **Lenovo Care**. Cliquez sur **Access Help**.

Par ailleurs, vous trouverez des instructions concernant plusieurs unités remplaçables par l'utilisateur d'une importance capitale dans le Guide de maintenance et d'identification des incidents (le présent manuel), ainsi que dans les *Instructions d'installation*.

Si vous ne pouvez pas accéder à ces instructions ou si vous ne parvenez pas à remplacer une CRU, vous pouvez utiliser l'une des ressources supplémentaires suivantes :

- Le guide de maintenance du matériel (HMM) en ligne (disponible uniquement en anglais) et les vidéos en ligne sont disponibles sur le site Web de support
<http://www.lenovo.com/support/site.wss/document.do?sitestyle=lenovo&Indocid=part-video>.
- Le Centre de support client. Pour connaître le numéro de téléphone du Centre de support de votre pays ou région, voir «Liste de numéros de téléphone internationaux», à la page 40.

Remarque : Utilisez uniquement des composants fournis par Lenovo. Pour obtenir des informations sur la garantie qui s'applique aux unités CRU correspondant au type de votre machine, voir le chapitre 3, Informations relatives à la garantie dans *Consignes de sécurité et déclaration de garantie*.

	Guide de maintenance et d'identification des incidents	Instructions d'installation	Access Help	Guide de maintenance du matériel en ligne	Vidéo en ligne
Unités CRU externes (à connecter)					
Boîtier d'alimentation		X			
Cordon d'alimentation du boîtier d'alimentation		X			
Unités CRU externes (équipées de loquets)					
Batterie	X		X	X	X
Unité de disque optique			X	X	X
Mémoire	X		X	X	X
Unités CRU internes (placées derrière une trappe d'accès)					
Unité de disque dur	X		X	X	X
Unités CRU internes (placées dans l'ordinateur)					
Carte mini-PCI Express			X	X	X

Annexe C. Fonctions et spécifications

Pour obtenir des informations détaillées sur chacune des pièces qui composent votre ordinateur et sur leur fonction, voir "Fonctions spécifiques de votre ordinateur" dans l'aide en ligne *Access Help*.

Dispositifs

Processeur

- Consultez les propriétés système de votre ordinateur, Pour cela, procédez comme suit :
Cliquez sur **Démarrer**, cliquez avec le bouton droit de la souris sur **Poste de travail**, puis sélectionnez **Propriétés** dans le menu déroulant.

Mémoire

- Mémoire vive dynamique (DRAM) synchrone à double vitesse de transfert (DDR) II

Unité de stockage

- Unité de disque dur de 2,5 pouces

Ecran

Ecran couleur TFT :

- Taille : 12,1 pouces
- Résolution :
 - LCD : 1280x800
 - Ecran externe : jusqu'à 2048x1536
- Réglage de la luminosité
- Appareil photo intégré (sur certains modèles)

Clavier

- Lecteur d'empreintes digitales (sur certains modèles)
- 84, 85 ou 89 touches
- Touch pad (pavé tactile)
- Touche de fonction Fn
- Bouton Lenovo Care
- Boutons de réglage du volume
- Bouton Instant on

Interface

- Port d'écran externe
- Prise pour écouteurs stéréo
- Prise pour microphone

- 3 ports USB (Universal Serial Bus)
- Connecteur téléphonique RJ11
- Connecteur Ethernet RJ45
- Connecteur IEEE1394

Logement pour carte ExpressCard

- Carte ExpressCard

Unité de disque optique

- CD-ROM, DVD-ROM ou unité multifonction selon le modèle.

Fonctions sans fil

- Réseau local sans fil intégré (sur certains modèles)
- *Bluetooth* (sur certains modèles)
- Interrupteur de connexion radio

Lecteur de supports numériques

- Emplacement de support numérique 5-en-1 (carte SD, carte MMC, barrette mémoire, xD-Picture, barrette mémoire Memory Stick Pro)

Caractéristiques

Dimensions

- Largeur : 305 mm
- Profondeur : 227 mm
- Hauteur : 31,7 à 32,3 mm

Environnement

- Altitude maximale sans pressurisation : 3048 m
- Température
 - Altitude jusqu'à 2438 m
 - Fonctionnement sans disque optique dans l'unité : 5 à 35 °C
 - Fonctionnement avec disque optique dans l'unité : 10 à 35 °C
 - A l'arrêt : 5 à 43 °C
 - Altitude supérieure à 2438 m
 - Température maximale d'exploitation : 31,3 °C

Remarque : Lorsque la batterie est en charge, sa température doit être d'au moins 10 °C.

- Humidité relative :
 - Fonctionnement sans disque optique dans l'unité : 8 à 95 %
 - Fonctionnement avec unité optique dans l'unité : 8 à 80 %

Dissipation calorifique

- 65 W maximum

Alimentation électrique (boîtier d'alimentation)

- Entrée sinusoïdale de 50 à 60 Hz
- Tension d'entrée du boîtier d'alimentation : 100-240 240 V ca, 50 à 60 Hz

Batterie

- Bloc de batteries au Lithium-ion (Li-Ion)
 - Tension nominale : 11,1 V cc
 - Capacité : 2,6 ou 5,2 Ah, selon le modèle

Durée de vie de la batterie

- Pour connaître le pourcentage d'alimentation restant dans la batterie, voir Wattmètre dans la barre des tâches.

Annexe D. Remarques

Remarques

Le présent document peut contenir des informations ou des références concernant certains produits, logiciels ou services Lenovo non annoncés dans ce pays. Pour plus de détails, référez-vous aux documents d'annonce disponibles dans votre pays, ou adressez-vous à votre partenaire commercial Lenovo. Toute référence à un produit, logiciel ou service Lenovo n'implique pas que seul ce produit, logiciel ou service puisse être utilisé. Tout autre élément fonctionnellement équivalent peut être utilisé, s'il n'enfreint aucun droit de Lenovo. Il est de la responsabilité de l'utilisateur d'évaluer et de vérifier lui-même les installations et applications réalisées avec des produits, logiciels ou services non expressément référencés par Lenovo.

Lenovo peut détenir des brevets ou des demandes de brevet couvrant les produits mentionnés dans le présent document. La remise de ce document ne vous donne aucun droit de licence sur ces brevets ou demandes de brevet. Si vous désirez recevoir des informations concernant l'acquisition de licences, veuillez en faire la demande par écrit à l'adresse suivante :

*Lenovo (United States), Inc.
1009 Think Place - Building One
Morrisville, NC 27560
U.S.A.
Attention: Lenovo Director of Licensing*

LE PRESENT DOCUMENT EST LIVRE «EN L'ETAT». LENOVO DECLINE TOUTE RESPONSABILITE, EXPLICITE OU IMPLICITE, RELATIVE AUX INFORMATIONS QUI Y SONT CONTENUES, Y COMPRIS EN CE QUI CONCERNE LES GARANTIES DE NON-CONTREFAÇON ET D'APTITUDE A L'EXECUTION D'UN TRAVAIL DONNE. Certaines juridictions n'autorisent pas l'exclusion des garanties implicites, auquel cas l'exclusion ci-dessus ne vous sera pas applicable.

Le présent document peut contenir des inexactitudes ou des coquilles. Il est mis à jour périodiquement. Chaque nouvelle édition inclut les mises à jour. Lenovo peut modifier sans préavis les produits et logiciels décrits dans ce document.

Les produits décrits dans le présent document ne doivent pas être utilisés dans le cadre d'une structure ou avec des équipements d'assistance respiratoire pour lesquels tout incident risquerait de provoquer des blessures corporelles ou la mort. Les informations contenues dans ce document

n'affectent ni ne modifient les garanties ou les spécifications des produits Lenovo. Rien dans ce document ne doit être considéré comme une licence ou une garantie explicite ou implicite en matière de droits de propriété intellectuelle de Lenovo ou de tiers. Toutes les informations contenues dans ce document ont été obtenues dans des environnements spécifiques et sont présentées en tant qu'illustration. Les résultats peuvent varier selon l'environnement d'exploitation utilisé.

Lenovo pourra utiliser ou diffuser, de toute manière qu'elle jugera appropriée et sans aucune obligation de sa part, tout ou partie des informations qui lui seront fournies.

Les références à des sites Web non-Lenovo sont fournies à titre d'information uniquement et n'impliquent en aucun cas une adhésion aux données qu'ils contiennent. Les éléments figurant sur ces sites Web ne font pas partie des éléments du présent produit Lenovo et l'utilisation de ces sites relève de votre seule responsabilité.

Les données de performance indiquées dans ce document ont été déterminées dans un environnement contrôlé. Par conséquent, les résultats peuvent varier de manière significative selon l'environnement d'exploitation utilisé. Certaines mesures évaluées sur des systèmes en cours de développement ne sont pas garanties sur tous les systèmes disponibles. En outre, elles peuvent résulter d'extrapolations. Les résultats peuvent donc varier. Il incombe aux utilisateurs de ce document de vérifier si ces données sont applicables à leur environnement d'exploitation.

Bruits radioélectriques

Les informations qui suivent concernent l'ordinateur Lenovo 3000 V200, modèle 0764.

Déclaration de la Federal Communications Commission (FCC)

Cet appareil respecte les limites des caractéristiques d'immunité des appareils numériques définies par la classe B, conformément au chapitre 15 de la réglementation de la FCC. La conformité aux spécifications de la classe B offre une garantie acceptable contre les perturbations électromagnétiques dans les zones résidentielles. Ce matériel génère, utilise et peut émettre de l'énergie radiofréquence. Il risque de parasiter les communications radio s'il n'est pas installé conformément aux instructions du constructeur. Toutefois, il n'est pas garanti que des perturbations n'interviendront pas pour une installation particulière. Si cet appareil provoque des perturbations gênantes dans les communications radio ou télévision, mettez-le hors tension puis sous tension pour vous en assurer. L'utilisateur peut tenter de remédier à cet incident en appliquant une ou plusieurs des mesures suivantes :

- Réorienter ou déplacer l'antenne réceptrice.

- Eloigner l'appareil du récepteur.
- Brancher l'appareil sur une prise différente de celle du récepteur, sur un circuit distinct.
- Prendre contact avec un distributeur agréé ou un représentant commercial pour obtenir de l'aide.

Afin de respecter les limites d'émission de la FCC, veuillez à utiliser des câbles et connecteurs correctement blindés et mis à la terre. Ces câbles et connecteurs sont disponibles chez votre distributeur agréé Lenovo. Lenovo ne peut pas être tenue pour responsable du brouillage des réceptions radio ou télévision résultant de l'utilisation de câbles ou connecteurs inadaptés ou de modifications non autorisées apportées à cet appareil. Toute modification non autorisée pourra annuler le droit d'utilisation de cet appareil.

Cet appareil est conforme aux restrictions définies dans le chapitre 15 de la réglementation de la FCC. Son utilisation est soumise aux deux conditions suivantes : (1) il ne peut pas causer de perturbations électromagnétiques gênantes et (2) il doit accepter toutes les perturbations reçues, y compris celles susceptibles d'occasionner un fonctionnement indésirable.

Partie compétente :

Lenovo (United States) Incorporated
1009 Think Place - Building One
Morrisville, NC 27650
U.S.A.
Téléphone : (919) 294-5900



Avis de conformité à la réglementation d'Industrie Canada pour la classe B

Cet appareil numérique de la classe B est conforme à la norme NMB-003 du Canada.

Avis de conformité à la directive de l'Union Européenne

Le présent produit satisfait aux exigences de protection énoncées dans la directive 89/336/CEE du Conseil concernant le rapprochement des législations des Etats membres relatives à la compatibilité électromagnétique. Lenovo décline toute responsabilité en cas de non-respect de cette directive résultant d'une modification non recommandée du produit, y compris l'ajout de cartes en option non Lenovo.

Ce produit respecte les limites des caractéristiques d'immunité des appareils de traitement de l'information définies par la classe B de la norme européenne EN 55022 (CISPR 22). La conformité aux spécifications de la classe B offre une garantie acceptable contre les perturbations avec les appareils de communication agréés, dans les zones résidentielles.

Afin de réduire les risques d'interférences avec les communications radio et TV ainsi qu'avec d'autres équipements électriques ou électroniques, veuillez à utiliser des câbles et connecteurs correctement blindés et mis à la terre. Vous pouvez vous procurer les câbles et connecteurs appropriés auprès des distributeurs Lenovo. Lenovo ne peut en aucun cas être tenue responsable d'interférences résultant de l'utilisation de câbles et connecteurs autres que ceux recommandés.

Avis de conformité de classe B du Voluntary Control Council for Interference (VCCI) japonais

この装置は、情報処理装置等電波障害自主規制協議会（VCCI）の基準に基づくクラスB情報技術装置です。この装置は、家庭環境で使用することを目的としていますが、この装置がラジオやテレビジョン受信機に近接して使用されると、受信障害を引き起こすことがあります。

取扱説明書に従って、正しい取り扱いをして下さい。

Déclarations DEEE de l'UE

Le marquage Déchets d'Équipements Électriques et Électroniques (DEEE) s'applique uniquement aux pays de l'Union Européenne (EU) et à la Norvège. Les appareils sont marqués conformément à la Directive européenne 2002/96/CE en matière des Déchets d'Équipements Électriques et Électroniques (DEEE). Cette directive, applicable à l'ensemble de l'Union Européenne, concerne la collecte et le recyclage des appareils usagés. Cette marque est apposée sur différents produits pour indiquer que ces derniers ne doivent pas être jetés, mais récupérés en fin de vie, conformément à cette directive.

Les utilisateurs d'équipements électriques et électroniques portant la marque DEEE, conformément à l'Annexe IV de la Directive DEEE ne doivent pas mettre au rebut ces équipements comme des déchets municipaux non triés, mais ils doivent utiliser la structure de collecte mise à disposition des clients pour le retour, le recyclage et la récupération des déchets d'équipements électriques et électroniques, et minimiser les effets potentiels des équipements électriques et électroniques sur l'environnement et la santé humaine dus à la

présence de substances dangereuses. Pour plus d'informations sur les DEEE, consultez le site <http://www.lenovo.com/lenovo/environment>.

Consignes à l'intention des utilisateurs aux Etats-Unis

Informations relatives au perchlorate pour la Californie :

Les produits contenant des piles boutons au lithium CR (dioxyde de manganèse) peuvent contenir du perchlorate.

Éléments contenant du perchlorate — nécessitent un traitement spécial.
Voir <http://www.dtsc.ca.gov/hazardouswaste/perchlorate>.

Offre de logiciels IBM Lotus

Informations concernant l'offre : En tant qu'acheteur éligible d'un ordinateur portable Lenovo, you are receiving a single, vous êtes titulaire d'une licence unique et limitée vous permettant d'utiliser le client Lotus Notes «autonome». Cette licence vous autorise à installer et utiliser ces logiciels sur votre nouvel ordinateur portable Lenovo en procédant de l'une des façons suivantes :

- **Les supports associés à ces logiciels ne sont pas inclus dans la présente offre. Si vous ne disposez pas des supports de logiciel Lotus Notes Client approprié**, vous pouvez commander un CD et procéder à l'installation de ce logiciel sur votre ordinateur à partir de ce CD. Pour plus d'informations, voir «Pour commander un CD», à la page 58.
- **Si vous disposez déjà d'une copie sous licence de ces logiciels**, vous êtes autorisés à créer une autre copie à partir de cette dernière et à l'utiliser.

IBM Lotus Notes : Le client Lotus Notes autonome vous permet d'intégrer vos ressources de messagerie, de travail collaboratif et de gestion des informations personnelles les plus utiles (par exemple, courrier électronique, agenda, pense-bête) et d'accéder à ces dernières, que vous soyez connecté ou non à votre réseau. La licence dont vous disposez ne donne pas le droit d'accéder aux serveurs IBM Lotus Domino. Toutefois, elle peut être mise à niveau afin d'obtenir la licence Notes complète à prix réduit. Pour plus d'informations, rendez-vous sur le site <http://www.lotus.com/notes>.

Service clientèle : Pour toute information concernant l'assistance et pour connaître les numéros de téléphone utiles lors de la première installation des logiciels, rendez-vous sur le site <http://www.lenovo.com/support>. Pour bénéficier d'une assistance technique supplémentaire et payante, rendez-vous sur le site <http://www.lotus.com/passport>.

Conditions Internationales d'Utilisation des Logiciels : La licence d'utilisation de ces logiciels qui vous est concédée par le biais de cette offre n'inclut pas les mises à jour de ces logiciels et est soumise aux dispositions des Conditions Internationales d'Utilisation des Logiciels IBM qui les accompagnent. Si vous utilisez le logiciel Lotus Notes comme décrit dans la présente offre, vous acceptez les dispositions de cette dernière ainsi que celle des Conditions Internationales d'Utilisation des Logiciels IBM. Pour plus d'informations sur les Conditions Internationales d'Utilisation des Logiciels IBM, rendez-vous sur le site <http://www.ibm.com/software/sla/sladb.nsf>. Ces logiciels ne peuvent pas être revendus.

Autorisation d'Utilisation du Logiciel : La preuve d'achat de votre ordinateur portable Lenovo qualifiant ainsi que la présente offre doivent être conservés à titre d'Autorisation d'Utilisation du Logiciel.

Achat de mises à jour, de licences supplémentaires et de support technique
Les mises à jour de logiciels ainsi que le support technique sont disponibles moyennant une redevance, dans le cadre du contrat Passport Advantage d'IBM. Pour plus d'informations sur l'acquisition de licences supplémentaires pour Notes d'autres produits Lotus, rendez-vous sur le site <http://www.ibm.com> or <http://www.lotus.com/passport>.

Pour commander un CD :

Important : Dans le cadre de la présente offre, vous pouvez commander un support CD par licence. Vous devrez indiquer le numéro de série à 7 chiffres correspondant au nouvel ordinateur portable Lenovo que vous avez acheté. Le CD est fourni gratuitement. Toutefois, certaines juridictions locales peuvent imposer des taxes et des frais de livraison. Le délai à prévoir pour la livraison est de 10 à 20 jours ouvrés après le passage de votre commande.

– **Aux Etats-Unis ou au Canada :**

Appelez le 800-690-3899.

– **Dans les pays d'Amérique latine :**

Via Internet : <http://smartsuite.modusmedia.com>

Adresse postale :

IBM - Lotus Notes and SmartSuite Program

Modus Media International

501 Innovation Avenue

Morrisville, NC, USA 27560

Télécopie : 919-405-4495

Pour obtenir des informations sur une commande :

smartsuite_ibm@modusmedia.com

- **Dans les pays européens :**
 - Via Internet : <http://ibm-apel.modus.com/>
 - Adresse postale :
 - Lotus Fulfillment, ModusLink Kft. 1222 Budapest,
 - Nagytetyeni ut 112
 - Hongrie
 - Pour obtenir des informations sur une commande :
ibm_smartsuite@modusmedia.com
- **Dans les pays d'Asie et du Pacifique :**
 - Via Internet : <http://smartsuite.modusmedia.com>
 - Adresse postale :
 - IBM - Lotus Notes and SmartSuite Program
 - Modus Media International
 - eFulfillment Solution Center
 - 750 Chai Chee Road
 - #03-10/14, Technopark at Chai Chee,
 - Singapour 469000
 - Télécopie : +65 6448 5830
 - Pour obtenir des informations sur une commande :
Smartsuiteapac@modusmedia.com

Marques

Les termes qui suivent sont des marques de Lenovo aux Etats-Unis et/ou dans certains autres pays :

- Lenovo
- Lenovo Care
- Rescue and Recovery

Les termes qui suivent sont des marques d'International Business Machines Corporation aux Etats-Unis et/ou dans certains autres pays :

- IBM (sous licence)
- Lotus
- Domino
- Lotus Notes
- Notes
- SmartSuite
- Passport Advantage

Microsoft et Windows sont des marques de Microsoft Corporation aux Etats-Unis et/ou dans certains autres pays.

Les autres noms de sociétés, de produits et de services peuvent appartenir à des tiers.

Index

A

à lire en premier ix
Access Help 1, 25, 47
assistance
 centre de support 37
 sur le Web 37
avis
 bruits radioélectriques 54
 U.E. et environnement 56
 utilisateurs américains 57

B

batterie
 incidents 21
 remplacement 27

C

caractéristiques 50
centre de support 37
clavier
 incidents 17
 nettoyage 6
configuration d'usine
 restauration 25
conseils importants 3
consignes de sécurité 10
Consignes de sécurité et déclaration
 de garantie 1
couvercle de l'ordinateur
 nettoyage 6

D

déclaration de la FCC 54
dispositifs 49
dispositifs matériels 10
disques de récupération 11

E

écran
 nettoyage 7
écran de l'ordinateur
 incidents 19
entretien de votre ordinateur 3
erreurs sans messages 16

F

foire aux questions 10

G

gestion de l'alimentation
 incidents 17

I

identification des incidents 11
incident de démarrage 22
incidents
 batterie 21
 clavier 17
 démarrage 22
 écran de l'ordinateur 19
 identification 11
 lecteur d'empreintes digitales 22
 mode hibernation 17
 mode veille 17
 mot de passe 17
 résolution 12
 unité de disque dur 22
incidents divers 23
informations relatives à la
 garantie 45
Instructions d'installation 1

L

lecteur d'empreintes digitales 49
 entretien 7
 incidents liés à
 l'authentification 22
Lenovo Care 1, 47
 bouton 2, 22, 25, 49

M

manipulation de l'ordinateur 4
marques 59
mémoire
 remplacement 32
messages d'erreur 12
mise à niveau
 unité de disque dur 29
mise à niveau d'unités 10
mode hibernation
 incidents 17
mode veille
 incidents 17
mot de passe
 définition 5
 incidents 17

N

nettoyage
 clavier 6
 couvercle de l'ordinateur 6
 écran 7
Notice réglementaire 2

O

options de récupération 25

P

PC-Doctor pour Windows 11
prévention des incidents 10

R

recherche d'informations 1
recommandations 3
remplacement
 batterie 27
 mémoire 32
Rescue and Recovery 25
résolution 12
résolution d'incidents 9
résolution des incidents 10
restauration de données 26
restauration de la configuration
 d'usine 25
restauration des logiciels
 préinstallés 25

S

service d'aide et d'assistance 37
Service de garantie
 internationale 39
spécifications matérielles 10
supports de stockage
 manipulation 5

T

transport de l'ordinateur 4

U

unité de disque dur
 incidents 22
 mise à niveau 29
unité remplaçable par l'utilisateur
 (CRU)
 liste des pièces 47

unités
manipulation 5
utilisation de l'ordinateur 3

W

Web
assistance 37

Référence : 42W9088

Printed in China

(1P) P/N: 42W9088

