

Lenovo 3000 V100 Setup Poster

P/N 42T8244

8/18/2006

Size : 11x14 inches

Color : 2 color job = ■ Process Black (This plate must be printed in PMS Process Black C)

■ Process Magenta (This plate must be printed in PMS 1375C)

Font : IBM Fonts and Helvetica Neue Family

Material : 100 gsm gloss art paper (Use 100% recycled paper in only Japan.)

Blue line shows die-cut. DO NOT PRINT.

Please change the barcode No.

Please change the country name if the poster is printed in other than China.

Lenovo 3000

Disimballaggio

- Computer Lenovo 3000
- Batteria
- Cavo di alimentazione
- Adattatore CA



Manuali



- Istruzioni di configurazione (questo foglio)
- Guida alla sicurezza e alla garanzia
- Guida all'assistenza e alla risoluzione di problemi
- Altri opuscoli o supplementi

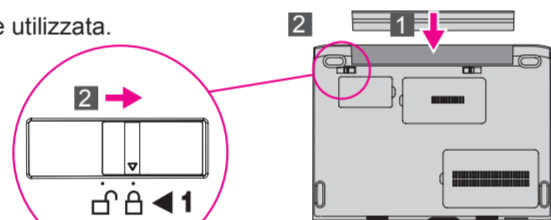
Per istruzioni sulle parti non elencate, mancanti o danneggiate e sul CD di ripristino, consultare il retro.

Istruzioni iniziali di configurazione

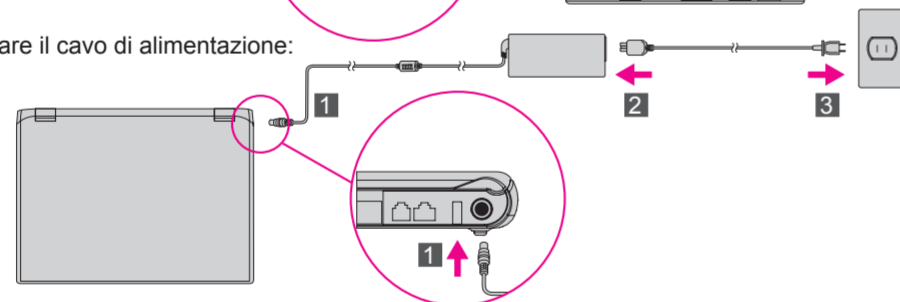


Prima di utilizzare il computer, Read the safety notices and important tips in the included manuals before using your computer.

- 1 Installare la batteria:
La batteria è pronta per essere utilizzata.



- 2 Collegare il cavo di alimentazione:



- 3 Accendere il computer:



- 4 Puntare e fare clic con il touch pad:
Spostarsi sul touch pad nella direzione in cui si desidera spostare il puntatore. I pulsanti destro e sinistro sotto la barra spaziatrice e il touch pad funzionano come i pulsanti del mouse.

- 5 Configurare il sistema operativo seguendo le istruzioni a video:
Questo processo richiede diversi minuti ed è possibile che sia necessario riavviare il computer più volte.

- 6 Per informazioni più dettagliate, premere il pulsante Lenovo Care(SM):



- 1 Antenne WLAN (Wireless LAN)

- 2 Fotocamera integrata*
*Solo in determinati modelli.

- 3 Pulsante di accensione



- 4 Pulsante Lenovo Care



- 5 Pulsante Instant on

Avviare le applicazioni multimediali indipendentemente dal fatto che il computer sia acceso o spento.



- 6 Pulsanti volume e muto



- 7 Interruttore radio wireless



- 8 Lettore per le impronte digitali*
*Solo in determinati modelli.

- 9 Tasto Fn

Utilizzarlo in combinazione con altri tasti per accedere alle funzioni speciali

	Muto			Modifica luminosità dello schermo
	Riduzione volume			Attivazione modalità sospensione
	Aumento volume			Pagina principale
	Attivazione modalità standby			Fine
	Gestione connessioni wireless			Controlli multimediali
	Selezione schema di visualizzazione			

Lenovo 3000

lenovo

Se si preme il pulsante Lenovo Care sulla tastiera, viene visualizzato il Lenovo Care. Per ulteriori informazioni sulle tecnologie e su altri elementi, selezionare un argomento in "Help and support" di Lenovo Care e immettere una parola nel campo di ricerca delle parole chiave.



Lenovo Care

Lenovo Care guida l'utente a un host di informazioni e strumenti che consentono di configurare, comprendere, gestire e ottimizzare il computer.



Access Connections

Access Connections consente di alternare senza problemi ambienti wireless e cablati durante la gestione automatica di impostazioni di sicurezza, stampanti, home page e altre impostazioni specifiche dell'area.



Presentation Director

Presentation Director consente di pianificare e fornire presentazioni in modo semplice e pratico, anche quando non si è nel proprio ufficio.



Rescue and Recovery

Rescue and Recovery include una serie di strumenti di ripristino che consentono di diagnosticare, ottenere rapidamente assistenza e ripristino da arresti anomali del sistema, anche in caso di mancato avvio del sistema operativo e di impossibilità di contattare il proprio team di supporto.



Message Center

Message Center visualizza dei messaggi che informano l'utente sul software preinstallato sul computer. Message Center fornisce inoltre messaggi sui nuovi aggiornamenti disponibili per tenere il computer aggiornato.



Access Help

Access Help è un manuale online completo che fornisce risposte a domande relative al computer, consente di configurare funzioni e strumenti preinstallati o di risolvere i problemi.



Help Center

Help Center è un manuale online che fornisce informazioni sul computer. Help Center fornisce inoltre, tra le altre, informazioni di supporto e assistenza.

Per ulteriori informazioni, premere il pulsante Lenovo Care:



Utilizzo dei manuali inclusi e dell'Help Center

Per informazioni dettagliate sul computer, consultare la Guida alla sicurezza e alla garanzia, la Guida all'assistenza e alla risoluzione dei problemi o aprire l'Help Center.



Guida alla sicurezza e alla garanzia

- Informazioni importanti sulla sicurezza
- Informazioni sulla garanzia



Guida all'assistenza e alla risoluzione dei problemi

- Introduzione ad altre fonti di informazioni
- Suggerimenti importanti per la manutenzione del computer
- Diagnostica e risoluzione dei problemi
- Opzioni di ripristino
- Supporto e assistenza
- Informazioni sulla garanzia del computer



Per aprire l'Help Center, premere il pulsante Lenovo Care e selezionare un argomento in "Help and support" da Lenovo Care.



Informazioni sul computer

- Utilizzo di funzioni del sistema
- Configurazione
- Protezione e ripristino
- Download e aggiornamento
- Aggiornamenti continui



Assistenza e supporto

- Visualizzazione di riferimenti
- Informazioni di supporto
- Diagnostica di un problema
- Download e aggiornamento
- Domande a un esperto



Ricerca di altre offerte

- Informazioni per ottenere un'attività quotidiana del computer
- Opzioni per il computer
- Nuovi temi per il desktop
- Servizi per il computer

* Ulteriori note sul disimballaggio:

- 1) Alcuni modelli potrebbero contenere parti non elencate.
- 2) Se una parte risulta mancante o danneggiata, contattare il proprio rivenditore.
- 3) Tutto il necessario per il ripristino di file e applicazioni originali si trova sul disco fisso; non è quindi necessario utilizzare un CD di ripristino. Per ulteriori informazioni, consultare "Opzioni di ripristino" nella Guida all'assistenza e alla risoluzione dei problemi.