

# Lenovo 3000 V100

## Håndbok for service og problemløsning

### *Inneholder*

- **Innføring i andre informasjonskilder**
- **Viktige tips for vedlikehold av maskinen**
- **Feilsøking og problemløsning**
- **Informasjon om gjenopprettingsalternativer**
- **Informasjon om hjelp og service**
- **Opplysninger om garantibetingelser**



**Lenovo 3000 V100**

**Håndbok for service og problemløsning**

### **Merk**

Før du bruker opplysningene i denne boken og produktet det blir henvist til, må du lese følgende:

- *Veiledningen Sikkerhet og garantier* som er pakket sammen med denne håndboken.
- Informasjon om trådløs kommunikasjon i hjelpen på systemet (Access Help) og Tillegg D, "Merknader", på side 47.
- *Lenovo 3000 Merknad om forskrifter* som er pakket sammen med denne håndboken.

### **Resirkulering av maskinvare**

Elektronisk utstyr er underlagt spesielle regler for avfallshåndtering og skal behandles på en miljømessig tilfredsstillende måte. Denne maskinen inneholder deler som kan gjenvinnes. Den skal derfor ikke kastes som vanlig avfall, men leveres til en Lenovo-forhandler, på en miljøstasjon eller ved et mottak for spesialavfall.

---

# Innhold

<b>Les dette først</b> . . . . .	<b>v</b>	<b>Kapittel 6. Få hjelp og service</b> . . . . .	<b>31</b>
<b>Kapittel 1. Finne informasjon</b> . . . . .	<b>1</b>	Få hjelp og service . . . . .	31
Denne veiledningen og andre publikasjoner . . . . .	1	Få hjelp på weben . . . . .	31
Finne informasjon med Lenovo Care-knappen . . . . .	2	Kontakte Customer Support Center . . . . .	31
<b>Kapittel 2. Ta vare på maskinen</b> . . . . .	<b>3</b>	Internasjonal hjelpetjeneste . . . . .	33
<b>Kapittel 3. Løse problemer med maskinen</b> . . . . .	<b>7</b>	<b>Tillegg A. Garantibetingelser</b> . . . . .	<b>35</b>
Spørsmål og svar . . . . .	8	Garantibetingelser . . . . .	35
Løse problemer . . . . .	10	Garantiperiode . . . . .	35
Problemløsning . . . . .	10	Typer av garantiservice . . . . .	35
Feilmeldinger . . . . .	10	Verdensomfattende telefonliste . . . . .	37
Feil uten meldinger . . . . .	13	<b>Tillegg B. CRU (Customer Replaceable Units)</b> . . . . .	<b>41</b>
Problemer med passord . . . . .	14	<b>Tillegg C. Utstyr og spesifikasjoner</b> . . . . .	<b>43</b>
Problemer med tastatur . . . . .	14	Utstyr . . . . .	43
Problemer med hvilemodus eller dvalmodus . . . . .	14	Spesifikasjoner . . . . .	44
Problemer med skjermen på maskinen . . . . .	16	<b>Tillegg D. Merknader</b> . . . . .	<b>47</b>
Problemer med batteriet . . . . .	17	Merknader . . . . .	47
Problemer med harddisken . . . . .	18	Merknad om ut signaler for TV . . . . .	48
Oppstartingsproblemer . . . . .	18	Elektronisk stråling . . . . .	48
Problemer med autentisering av fingeravtrykk . . . . .	18	Elektromagnetisk stråling . . . . .	48
Andre problemer . . . . .	18	Industry Canada Class B emission compliance statement . . . . .	49
<b>Kapittel 4. Gjenopprettingsalternativer</b> . . . . .	<b>21</b>	Avis de conformité à la réglementation d'Industrie Canada . . . . .	49
Bruke Rescue and Recovery . . . . .	21	Tilpasning til EØS-avtalen og EU-direktiv . . . . .	49
Gjenopprette fabrikkinstallert innhold . . . . .	21	Viktig informasjon EU-direktiv 2002/96/EC . . . . .	50
Gjenopprette data . . . . .	22	Tilbud om IBM Lotus-programvare . . . . .	51
<b>Kapittel 5. Oppgradere og bytte ut enheter</b> . . . . .	<b>23</b>	Varemerker . . . . .	53
Bytte batteri . . . . .	23	<b>Stikkordregister</b> . . . . .	<b>55</b>
Oppgradere harddiskstasjonen . . . . .	24		
Bytte ut minne . . . . .	27		



---

## Les dette først



Ikke ha maskinen eller andre deler som blir varme, på fanget eller i kontakt med kroppsdeler for lenge når maskinen er slått på eller når batteriet lades.

Det blir generert varme når batterieliminatoren er koblet til en stikkontakt og maskinen. Ikke la batterieliminatoren berøre kroppsdeler når den er i bruk. Du må aldri bruke batterieliminatoren til å varme kroppsdeler. Kontakt med huden over lengre tid kan føre til brannsårr.

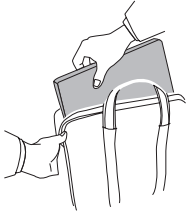
Det er viktig at du plasserer kablene til batterieliminatoren, musen, tastaturet, skriveren eller andre elektroniske enheter, eller eventuelle kommunikasjonslinjer, slik at de ikke kommer i klem i maskinen eller mellom objekter. De må plasseres slik at ingen går på eller snubler over dem, eller slik at de ikke virker forstyrrende når du bruker maskinen. Ikke bruk rå kraft når du håndterer kablene. Det kan skade kablene.



Før du flytter maskinen, må du trykke på Fn+F4 for å sette maskinen i hvilemodus eller slå den av, for å unngå å skade harddisken eller miste data. Kontroller at statuslampen for hvilemodus er på (grønn), før du flytter maskinen.



Du må ikke slippe, dunke på, skrape på, vri på, slå på, riste på eller dytte på maskinen, skjermen eller eksterne enheter, eller plassere tunge objekter på dem.



Bruk en bæreveske av god kvalitet, med tilstrekkelig foring og beskyttelse. Ikke legg maskinen i en fullpakket koffert eller veske.



Hold maskinen borte fra væske for å unngå søl, og hold den borte fra vann for å unngå elektrisk støt.



---

# Kapittel 1. Finne informasjon

---

## Denne veiledningen og andre publikasjoner

### Installeringsveiledning

Installeringsveiledningen er til hjelp når du skal pakke ut maskinen og komme i gang. Den inneholder noen råd til førstegangsbrukere og beskriver programvaren som er forhåndsinstallert av Lenovo.

### *Håndbok for service og problemløsning*

Denne håndboken inneholder informasjon om hvordan du skal behandle maskinen, grunnleggende informasjon om problemløsning, noen prosedyrer for programvaregjenoppsett, opplysninger om hvordan du får hjelp og service, og opplysninger om garantibetingelser. Problemløsningsinformasjonen i denne håndboken gjelder bare problemer som kan hindre tilgang til den omfattende portalen for hjelp og informasjon, **Lenovo Care<sup>SM</sup>**, som er forhåndsinstallert på maskinen.

### Access Help

Access Help er en omfattende håndbok på systemet som gir svar på de fleste spørsmål om maskinen. Den inneholder informasjon om hvordan du konfigurerer forhåndsinstallerte funksjoner og verktøy, og hvordan du løser problemer. Du åpner Access Help ved å klikke på **Start**, flytte pekeren til **Alle programmer** og deretter til **Lenovo Care**. Klikk på **Access Help**.

### Lenovo Care

Lenovo Care-knappen gir enkel tilgang til programverktøy og viktige Lenovo-nettsteder, og du slipper dermed å bære rundt på tunge referansehåndbøker. Du åpner Lenovo Care ved å trykke på Lenovo Care-knappen på tastaturet. Du finner flere opplysninger om hvordan du bruker Lenovo Care-knappen, under "Finne informasjon med Lenovo Care-knappen" på side 2.

### Sikkerhet og garantier

Denne veiledningen inneholder sikkerhetsinformasjon og Lenovos garantibetingelser.

### Merknad om forskrifter

Dette er et tillegg til denne håndboken. Les det før du bruker trådløsfunksjonene på maskinen. Maskinen er i overensstemmelse med standardene for radiofrekvenssignaler og sikkerhet i alle land

eller regioner der den er godkjent for trådløs bruk. Du blir bedt om å installere og bruke maskinen i henhold til de lokale reglene som gjelder for radiofrekvens.

---

## **Finne informasjon med Lenovo Care-knappen**

Lenovo Care-knappen kan hjelpe deg i mange situasjoner, både når maskinen virker som den skal, og når det oppstår problemer. Trykk på Lenovo Care-knappen for å åpne Lenovo Care og få tilgang til informative illustrasjoner og oversiktlige instruksjoner som gjør at du kan komme i gang raskt og utnytte maskinen best mulig.

Du kan også bruke Lenovo Care-knappen til å avbryte oppstartingssekvensen for maskinen og starte Rescue and Recovery-arbeidsområdet, som kjøres uavhengig av og skjult for Windows-operativsystemet.

---

## Kapittel 2. Ta vare på maskinen

Selv om maskinen skal være driftssikker i normale arbeidsmiljøer, må du bruke sunn fornuft når du behandler den. Hvis du følger disse viktige rådene, vil du få mest mulig glede og nytte av maskinen din.

### Viktige råd:

#### Tenk over hvor og hvordan du arbeider

- Ikke ha maskinen eller andre deler som blir varme, på fanget eller i kontakt med kroppsdelene for lenge når maskinen er slått på eller når batteriet lades. Maskinen avgir noe varme ved normal bruk. Varmemengden avhenger av systemaktiviteten og ladenivået til batteriet. Kontakt med kroppen over lengre tid, selv med klær, kan føre til plager eller brannskår.
- Det blir generert varme når batterieliminatoren er koblet til en stikkontakt og maskinen. Ikke la batterieliminatoren berøre kroppsdelene når den er i bruk. Du må aldri bruke batterieliminatoren til å varme kroppsdelene. Kontakt med huden over lengre tid kan føre til brannskår.
- Det er viktig at du plasserer kablene til batterieliminatoren, musen, tastaturet, skriveren eller andre elektroniske enheter, eller eventuelle kommunikasjonslinjer, slik at de ikke kommer i klem i maskinen eller mellom objekter. De må plasseres slik at ingen går på eller snubler over dem, eller slik at de ikke virker forstyrrende når du bruker maskinen. Ikke bruk rå kraft når du håndterer kablene. Det kan skade kablene.
- Hold drikkevarer og annen væske vekk fra maskinen for å unngå søl, og hold maskinen din vekk fra vann (for å unngå elektrisk støt).
- Lagre emballasjen utilgjengelig for barn. Dette reduserer faren for kvelning med plastpose.
- Hold maskinen din unna magneter, påslåtte mobiltelefoner, elektriske apparater og høyttalere (minst 15 cm).
- Ikke utsett maskinen for ekstreme temperaturer (under 5 °C eller over 35 °C).

#### Behandle maskinen varsomt

- Ikke plasser gjenstander (inkludert papir) mellom skjermen og tastaturet eller under tastaturet.
- Du må ikke slippe, dunke, skrape, vri, slå, riste, dytte eller plassere tunge objekter på maskinen, skjermen eller eksterne enheter.

## Ta vare på maskinen

- Maskinen din er utformet slik at den kan åpnes og brukes på litt over 90 graders vinkel. Ikke åpne skjermen mer enn 135 grader. Det kan ødelegge hengslene.

### Flytt maskinen på riktig måte

- Før du flytter på maskinen din, må du fjerne eventuelle medier, slå av tilkoblede enheter og koble fra ledninger og kabler.
- Sjekk at maskinen er i hvilemodus eller dvalemodus, eller slått av, før du flytter den. Da unngår du skade på harddisken og tap av data.
- Når du skal løfte opp maskinen, må du ta tak i underdelen av maskinen. Ikke løft eller hold maskinen etter skjermen.
- Bruk en bæreseske av god kvalitet, med tilstrekkelig foring og beskyttelse. Ikke legg maskinen i en fullpakket koffert eller veske.

### Behandle lagringsmedier og stasjoner på riktig måte

- Hvis maskinen leveres med en optisk stasjon, for eksempel en CD-, DVD- eller CD-RW/DVD-stasjon, må du ikke ta på overflaten til en plate eller linsen på skuffen.
- Vent til du hører at CDen eller DVDen klikker på plass, før du lukker skuffen.
- Når du installerer en harddisk, en diskettstasjon eller en CD-, DVD- eller CD-RW/DVD-stasjon, må du følge instruksjonene som fulgte med maskinvaren, og bare trykke på enheten der det er nødvendig.

### Bruk passord på en fornuftig måte

- Husk passordene dine. Hvis du glemmer et passord for systemansvarlig eller et harddiskpassord, kan du ikke be en autorisert Lenovo-forhandler om å nullstille passordet. Det er mulig at du må bytte ut systembordet eller harddisken.

### Andre viktige råd

- Maskinmodemet kan bare bruke et analogt telefonnett eller offentlig telefonnett (PSTN). Ikke koble modemmet til hustelefonsentraler (PBX) eller andre digitale interne linjer. Det kan skade modemmet. Analoge telefonlinjer brukes ofte i private hjem, mens digitale telefonlinjer finnes i mange hoteller og offentlige bygninger. Hvis du ikke er sikker på hva slags telefonlinje du har, bør du kontakte telefonselskapet.
- Datamaskinen har kanskje både en Ethernet-kontakt og en modemkontakt. Hvis det er tilfellet, må du passe på å koble kommunikasjonskabelen til den riktige kontakten, så ikke kontakten blir skadet.
- Registrer Lenovo-produktene hos Lenovo (gå til nettstedet: [www.lenovo.com/register](http://www.lenovo.com/register)). Da er det mulig at du kan få maskinen tilbake

hvis du skulle miste den eller den blir stjålet. Hvis du registrerer maskinen, kan Lenovo gi deg beskjed om mulig teknisk informasjon og oppgraderinger.

- Det er bare autoriserte Lenovo-teknikere som skal ta fra hverandre og reparere denne maskinen.
- Ikke modifier med eller teip fast låsmekanismen for å holde skjermen åpen eller lukket.
- Ikke snu maskinen rundt mens batterieliminatoren er tilkoblet. Da kan du ødelegge kontakten.
- Oppbevar den eksterne eller utskiftbare harddisken, den eksterne eller utskiftbare diskettstasjonen og CD-, DVD- og CD-RW/DVD-stasjonen i passende emballasje når enhetene ikke er i bruk.
- Før du begynner å installere noen av enhetene nedenfor, bør du ta på et metallbord eller et annet metallobjekt som er jordet. Dette reduserer statisk elektrisitet fra kroppen din. Den statiske elektrisiteten kan skade enheten.
  - ExpressCard-kort
  - Smartkort
  - Minnekort, for eksempel SD-kort, minnepinne, MultiMedia-kort og xD-Picture-kort og Memory Stick Pro-kort
  - Minnemodul
  - PCI Express Mini-kort

### Rengjøre dekselet på maskinen

Du bør rengjøre maskinen av og til. Det gjør du slik:

1. Lag en blanding av et mildt rengjøringsmiddel (som ikke inneholder skurepulver eller sterke kjemikalier som syre eller alkaliske stoff). Bruk 5 deler vann og 1 del rengjøringsmiddel.
2. Fukt en svamp i det utblandede rengjøringsmiddelet.
3. Press ut all overflødig væske fra svampen.
4. Vask av dekselet med svampen med sirkelbevegelser, og pass på så det ikke drypper væske på maskinen.
5. Tørk av overflaten for å fjerne rester av rengjøringsmiddelet.
6. Skyll svampen godt i rent vann.
7. Tørk av dekselet med den rene svampen.
8. Tørk overflaten med en tørr klut som ikke loer.
9. Vent til overflaten er helt tørr, og fjern eventuelle stoffibrer fra overflaten.

### Rengjøre tastaturet

1. Ta litt isopropyl (rensealkohol) på en klut som ikke loer.

2. Tørk av overflaten av tastene med kluten. Tørk av en og en tast. Hvis du tørker av flere taster på en gang, kan kluten henge seg opp på en av tastene ved siden av og skade den. Pass på at det ikke drypper væske ned mellom tastene.
3. La det tørke.
4. Du kan bruke komprimert luft, kaldluft fra en hårtørker eller en kamerablåser med en børste til å fjerne smuler og støv som ligger under tastene.

**Merk:** Ikke sprut rengjøringsmiddel direkte på skjermen eller tastaturet.

### Rengjøre skjermen

1. Rengjør skjermen forsiktig med en tørr, myk klut som ikke loer. Hvis du ser et slags ripemerke på skjermen, kan det skyldes at dekselet fikk seg en trykk fra utsiden.
2. Rengjør skjermen forsiktig med en tørr, myk klut.
3. Hvis flekken ikke går bort, kan du fukte en klut med en 50/50-blanding av isopropyl-alkohol og rent vann.
4. Vri ut så mye vann du klarer.
5. Tørk av skjermen igjen og pass på at det ikke drypper væske inn i maskinen.
6. Tørk skjermen før du lukker den.

### Behandling av fingeravtrykkleseren

Fingeravtrykkleseren (enkelte modeller) kan bli skadet eller slutte å virke på riktig måte hvis du

- risser i overflaten på leseren med en hard, spiss gjenstand
- skraper i overflaten på leseren med neglen eller noe annet hardt
- bruker eller tar på leseren med en skitten finger

Du bør tørke forsiktig av overflaten på leseren med en tørr, myk klut som ikke loer, hvis

- overflaten på leseren er skitten eller flekket
- overflaten på leseren er våt
- leseren ofte ikke klarer å registrere eller autentisere fingeravtrykket ditt.

---

## Kapittel 3. Løse problemer med maskinen

Spørsmål og svar . . . . .	8	Problemer med skjermen på maskinen . . .	16
Løse problemer . . . . .	10	Problemer med batteriet . . . . .	17
Problemløsning . . . . .	10	Problemer med harddisken . . . . .	18
Feilmeldinger . . . . .	10	Oppstartingsproblemer . . . . .	18
Feil uten meldinger . . . . .	13	Problemer med autentisering av	
Problemer med passord . . . . .	14	fingeravtrykk . . . . .	18
Problemer med tastatur . . . . .	14	Andre problemer . . . . .	18
Problemer med hvilemodus eller			
dvalemodus . . . . .	14		

**Merk:** Slå opp i Access Help (hjelpen på systemet) hvis systemet er i gang og Access Help er tilgjengelig. Dette kapittelet inneholder informasjon om hvordan du bruker systemet når Access Help ikke er tilgjengelig.

---

## Spørsmål og svar

Denne delen inneholder ofte stilte spørsmål og beskriver hvor du finner svarene på disse. Hvis du vil ha opplysninger om bøkene som leveres med maskinen, kan du lese "Denne veiledningen og andre publikasjoner" på side 1.

### **Hvilke sikkerhetsregler bør jeg følge når jeg bruker maskinen?**

Slå opp i veiledningen Sikkerhet og garantier og les om sikkerhet.

### **Hvordan unngår jeg problemer med maskinen?**

Se "Les dette først" på side v og Kapittel 2, "Ta vare på maskinen", på side 3 i denne håndboken. Du finner flere tips under emnet Forhindre problemer i Access Help.

### **Hvilke maskinvarefunksjoner er de viktigste på den nye maskinen?**

Se emnet "Lenovo 3000-innføring" i Access Help.

### **Hvor finner jeg detaljert informasjon om maskinen?**

Se [www.lenovo.com/support](http://www.lenovo.com/support)

### **Jeg trenger å oppgradere en enhet eller bytte en av disse enhetene: harddiskstasjon, minne eller tastatur.**

Tillegg B, "CRU (Customer Replaceable Units)", på side 41 i denne håndboken inneholder en liste over deler som kan byttes ut av kunden (CRUer), beskrivelser av hvor disse delene er plassert og hvordan du bytter dem.

### **Maskinen fungerer ikke på riktig måte.**

Les emnet "Problemløsning" i Access Help. Denne håndboken beskriver bare problemer som kan hindre deg i å få tilgang til hjelpen på systemet.



**Hvordan kommer jeg i kontakt med kundestøtte (Customer Support Center)?**

Se Kapittel 6, "Få hjelp og service", på side 31 i denne håndboken. "Verdensomfattende telefonliste" på side 37 inneholder telefonnummeret til Customer Support Center for ditt område eller land.

**Hvor finner jeg opplysninger om garantibetingelser?**

Slå opp i veiledningen Sikkerhet og garantier. Hvis du vil ha opplysninger om garantiperiode og typen garantiservice som gjelder for din maskin i ditt land eller område, se "Garantibetingelser" på side 35.

### Løse problemer

Hvis du har problemer med maskinen, kan du teste den med programmet PC-Doctor for Windows. Slik kjører du PC-Doctor for Windows:

1. Klikk på **Start**.
2. Flytt pekeren til **Alle programmer** og deretter til **PC-Doctor for Windows**.
3. Klikk på **PC-Doctor**.

Du finner mer informasjon om PC-Doctor for Windows, i hjelpen til programmet .

#### NB

Det kan ta flere minutter eller mer å kjøre en test. Pass på at du har nok tid til å kjøre hele testen. Du må ikke avbryte testen mens den blir kjørt.

Før du kontakter Customer Support Center for å få hjelp, må du først skrive ut testloggen slik at du kan gi informasjon til teknikeren som skal hjelpe deg.

### Problemløsning

Hvis du ikke finner problemet her, kan du se etter i Access Help. Avsnittet nedenfor beskriver bare problemer som kan hindre deg i å få tilgang til denne hjelpen.

#### Feilmeldinger

Tabellen nedenfor beskriver meldinger som kan bli vist av BIOS. De fleste av dem forekommer under selvtesten (POST). Noen av meldingene inneholder informasjon om en maskinvareenhet, for eksempel installert minne. Andre meldinger angir at det har oppstått et problem med en enhet, for eksempel at det er feil konfigurert. Tabellen inneholder også forklaringer og hva du kan gjøre for å løse rapporterte problemer. Hvis ditt system viser en av meldingene som er merket med en stjerne (\*), skriver du ned meldingen og kontakter representanten din. Hvis systemet ikke fungerer etter at du har gjort endringer på Setup-menyer, tilbakestiller du maskinen, åpner Setup og laster inn standardverdier for Setup, eller du retter feilen.

Kode	Melding	Beskrivelse
0200	Feil ved harddisk	Den faste harddisken fungerer ikke, eller den er konfigurert feil. Kontroller at harddisken er koblet til på riktig måte. Kjør konfigureringsprogrammet (Setup). Finn ut om den faste disktypen er riktig identifisert.
0210	Tast har satt seg fast	En tast har satt seg fast på tastaturet.
0211	Tastaturfeil	Tastaturet fungerer ikke.

Kode	Melding	Beskrivelse
0212*	Feil ved tastaturkontroller	Tastaturkontrolleren klarte ikke testen. Det er mulig du må bytte ut kontrolleren.
0213	Tastaturet er låst - lås opp tastatursperren	Lås opp systemet for å fortsette.
0220	Skjermtypen stemmer ikke overens med CMOS - kjør SETUP	Skjermtypen er ikke riktig identifisert i Setup.
0230*	Feil ved skygge-RAM i posisjon nnnn	Feil ved skygge-RAM i posisjon nnnn i 64 kB-blokken der feilen ble oppdaget.
0231*	Feil ved system-RAM i posisjon: nnnn	Feil ved system-RAM i posisjon nnnn i 64 kB-blokken der feilen ble oppdaget.
0232*	Feil ved utvidet RAM i posisjon: nnnn	Utvidet minne fungerer ikke eller er ikke konfigurert riktig i posisjon nnnn.
0250	Systembatteriet er flatt - bytt det ut og kjør SETUP	Indikatoren for CMOS-klokkebatteriet viser at batteriet er flatt. Bytt ut batteriet og kjør Setup for å konfigurere systemet på nytt.
0251	Ugyldig CMOS-kontrollsum for system - bruk standardkonfigurasjon	System CMOS er ødelagt eller endret på feil måte, kanskje av en applikasjon som endrer data som er lagret i CMOS. BIOS har installert standard konfigurasjonsverdier. Hvis du ikke ønsker disse verdiene, åpner du konfigureringsprogrammet (Setup) og oppgir dine egne verdier. Hvis du fremdeles får samme feil, må du kontrollere systembatteriet eller kontakte forhandleren.
0270*	Feil ved sanntidsklokke	Feil ved sanntidsklokke i BIOS-maskinvaretest. Mulig at du må reparere systembordet.
0271	Kontroller innstillinger for dato og klokkeslett	BIOS fant en dato eller et klokkeslett som er utenfor det gyldige verdiområdet, og tilbakestiller sanntidsklokken. Det er mulig at du må oppgi gyldig dato (1991-2099).
0280	Forrige oppstart var ufullstendig - standardkonfigurasjonen blir brukt	Forrige selvtest (POST) ble ikke fullført på riktig måte. Selvtesten laster inn standardverdier og spør om du vil kjøre konfigureringsprogrammet (Setup). Hvis årsaken til feilen er ugyldige verdier som ikke blir rettet, vil den neste oppstarten også bli mislykket. På systemer som har kontroll over ventetilstander, kan ugyldige innstillinger også avbryte selvtesten og gi denne feilen ved neste oppstart. Kjør konfigureringsprogrammet (setup) og kontroller at konfigurasjonen av ventetilstand (wait-state) er riktig. Denne feilen er borte neste gang systemet starter.
0281	Minnestørrelsen som ble funnet av selvtesten (POST), er forskjellig fra CMOS	Minnestørrelsen som ble funnet av selvtesten (POST), er forskjellig fra CMOS.

## Løse problemer med maskinen

Kode	Melding	Beskrivelse
02D0	Feil ved systemhurtigbuffer - hurtigbuffer er deaktivert	Feil ved RAM-buffer - deaktivert av BIOS. Kontroller krysskoblingene hvis maskinen har et eldre systembord. Det er mulig du må bytte ut hurtigbufferen. Kontakt forhandleren. En deaktivert hurtigbuffer gir betydelig dårligere ytelse.
02B0 02B1	Feil ved diskettstasjon A Feil ved diskettstasjon B	Stasjon A eller B finnes, men BIOS POST-diskettene mislyktes. Kontroller at stasjonen er definert med riktig disketttype i konfigureringsprogrammet (setup), og at stasjonen er koblet til på riktig måte.
02B2	Feil stasjonstype A - kjør SETUP	Stasjonstypen A: er angitt på feil måte i konfigureringsprogrammet (setup).
02B3	Feil stasjonstype B - kjør SETUP	Stasjonstypen B: er angitt på feil måte i konfigureringsprogrammet (setup).
02F0	CPU-ID	Feil ved CPU-kontaktnummer for multiprosessor.
02F4*	Kan ikke skrive til EISA CMOS	Feil ved ServerBIOS2-test: Kan ikke skrive til EISA CMOS.
02F5*	DMA-testen mislyktes	Feil ved ServerBIOS2-test: Kan ikke skrive til utvidede DMA-registre (Direct Memory Access).
02F6*	Programvare NMI-mislyktes	Feil ved ServerBIOS2-test: Kan ikke generere programvare-NMI (Non-Maskable Interrupt).
02F7*	Feil - feil ved NMI for feilbeskyttet tidsbryter	Feil ved ServerBIOS2-test: Feilbeskyttet tidsbryter bruker for lang tid.
N/A	Adressekonflikt for enhet	Adressekonflikt for den oppgitte enheten.
N/A	Tildelingsfeil for: enhet	Kjør ISA eller EISA-konfigureringsprogrammet for å løse ressurskonflikten for den oppgitte enheten.
N/A*	Bit-feil: nnnn	Det heksadesimale tallet nnnn er en tildeling av bitene ved RAM-adressen som mislyktes ved minnetesten. Hver 1 (en) i tildelingen, angir en bit-feil. Se feilkode 230, 231 eller 232 ovenfor for posisjonsadresse for filen i system-, skygge- eller utvidet minne.
N/A	Ugyldige systemkonfigurasjonsdata	Problemer med NVRAM-data (CMOS).
N/A	Feil ved I/U-enhet - IRQ-konflikt	Feil ved I/U-enhet - IRQ-konflikt
N/A	En eller flere I2O-blokklagringsenheter ble utelatt fra Setup Boot-menyen	Det var for lite plass i IPL-tabellen til å vise alle installerte I2O-blokklagringsenheter.

Kode	Melding	Beskrivelse
N/A	Operativsystemet ble ikke funnet	Kontroller at harddisken er riktig installert og at det står en oppstartingsdiskett i diskettstasjonen. Hvis du fremdeles får samme feilmelding, kontrollerer du oppstartingssekvensen ved hjelp av BIOS Utility.
N/A*	Paritetskontroll 1 nnn	Det ble funnet paritetsfeil i systembussen. BIOS forsøker å finne adressen og vise den på skjermen. Hvis den ikkefinnes adressen, blir ???? vist. Paritet er en metode for å kontrollere feil i binære data. En paritetsfeil angir at data er ødelagt.
N/A*	Paritetskontroll 2 nnn	Det ble funnet paritetsfeil i I/U-bussen. BIOS forsøker å finne adressen og vise den på skjermen. Hvis den ikkefinnes adressen, blir ???? vist.
N/A	Trykk på F1 for å fortsette, F2 for å konfigurere, F3 for forrige	Blir vist etter en gjenopprettelig feilmelding. Trykk på F1 for oppstart eller F2 for å åpne konfigureringsprogrammet (setup) og endre innstillingene. Trykk på F3 for å gå til det forrige skjermbildet (vanligvis en initialiseringsfeil i en Option ROM, for eksempel et tilleggskort). Skriv ned og følg informasjonen som blir vist på skjermen.

### Feil uten meldinger

<b>Problem:</b>	Når jeg slår på maskinen, skjer det ikke noe på skjermen og maskinen piper ikke når den starter. <b>Merk:</b> Hvis du ikke er sikker på om du hørte et lydsignal, kan du slå maskinen av og deretter på igjen og høre etter et pipesignal. Hvis du bruker en ekstern skjerm, kan du lese "Problemer med skjermen på maskinen" på side 16.
<b>Løsning:</b>	Hvis det er definert et brukerpasord, må du trykke på en tast for å få frem forespørselen om brukerpasord. Deretter skriver du riktig pasord og trykker på Enter.  Hvis forespørselen for brukerpasordet ikke blir vist, kan det hende at lysstyrkenivået er satt til minste lysstyrke. Juster lysstyrken ved å trykke på Fn+F11.  Hvis skjermen fremdeles er svart, må du kontrollere at <ul style="list-style-type: none"> <li>• batteriet er satt riktig i</li> <li>• batterieliminatoren er koblet til maskinen, og at strømledningen er koblet til en stikkontakt</li> <li>• maskinen er slått på. (Slå på strømbryteren igjen for å kontrollere.)</li> </ul> Hvis alt dette er i orden og skjermen fremdeles er svart, trenger maskinen service.

<b>Problem:</b>	Når jeg slår på maskinen, vises ingenting på skjermen, men jeg hører to eller flere lydsignaler.
<b>Løsning:</b>	Kontroller at minnekortet er riktig installert. Hvis det er det, men skjermen fremdeles er svart, og du hører fem lydsignaler, trenger maskinen service.

## Løse problemer med maskinen

**Problem:** Skjermen min blir svart mens maskinen er på.

**Løsning:** Skjermsparerer eller strømstyring er antakelig aktivert. Berør pekeplaten eller trykk på en tast for å avslutte skjermsparerer, eller trykk på strømbryteren for å gjenoppta driften etter hvilemodus eller dvalemodus.

### Problemer med passord

**Problem:** Jeg har glemt passordet mitt.

**Løsning:**

- Hvis du glemmer oppstartingspassordet, må du ta maskinen med til en autorisert Lenovo-forhandler eller -representant for å få nullstilt passordet.
- Hvis du glemmer harddiskpassordet, kan ikke en autorisert Lenovo-forhandler nullstille det eller gjenoprette data fra harddisken. Du må ta med maskinen til en autorisert Lenovo-forhandler eller -representant for å bytte ut harddisken. Husk å ta med kvitteringen. Du må betale for deler og service.
- Hvis du glemmer passord for systemansvarlig, kan ikke en autorisert Lenovo-forhandler nullstille passordet. Du må ta med maskinen til en autorisert Lenovo-forhandler eller -representant for å bytte ut systembordet. Husk å ta med kvitteringen. Du må betale for deler og service.

### Problemer med tastatur

**Problem:** Det blir vist et tall når du skriver en bokstav.

**Løsning:** Num Lock-funksjonen er på. Deaktiver NumLock ved å trykke på Fn+Delete.

**Problem:** En eller flere taster i den eksterne numeriske tastgruppen virker ikke.

**Løsning:** Kontroller at den eksterne numeriske tastgruppen er riktig koblet til maskinen.

### Problemer med hvilemodus eller dvalemodus

**Problem:** Maskinen går uventet over i hvilemodus.

**Løsning:** Hvis prosessoren blir for varm, blir maskinen automatisk satt i hvilemodus for å kjøle ned maskinen og beskytte prosessoren og andre komponenter i maskinen. Kontroller innstillingene for hvilemodus.

**Problem:** Maskinen går over i hvilemodus (lampen for hvilemodus blir slått på) umiddelbart etter selvtesten (POST).

<b>Løsning:</b>	Kontroller følgende: <ul style="list-style-type: none"><li>• batteriet er oppladet.</li><li>• driftstemperaturen er innenfor det akseptable området. Les "Spesifikasjoner" på side 44.</li></ul> <p>Hvis batteriet er ladet opp og temperaturen ligger innenfor akseptabelt verdiområde, trenger maskinen service.</p>
-----------------	--

<b>Problem:</b>	Feilmeldingen om "kritisk svakt batteri" blir vist, og maskinen blir slått av umiddelbart.
<b>Løsning:</b>	Batteriet er i ferd med å bli utladet. Koble til batterieliminatoren eller bytt ut batteriet med et som er fullt ladet.

<b>Problem:</b>	Når du trykker på Fn-tasten for å starte igjen etter hvilemodus, forblir skjermen svart.
<b>Løsning:</b>	Kontroller om en ekstern skjerm ble frakoblet eller slått av mens maskinen var i hvilemodus. Hvis du har frakoblet eller slått av den eksterne skjermen, kobler du den til eller slår den på før du gjenopptar driften fra hvilemodus. Når du gjenopptar driften fra hvilemodus uten å koble til eller slå på den eksterne skjermen, er skjermen svart. Trykk på Fn+F7 for å få frem skjermbildet. <b>Merk:</b> Hvis du bruker tastkombinasjonen Fn+F7 for å ta i bruk et presentasjonsoppsett, må du trykke på Fn+F7 minst tre ganger i tre sekunder for å få frem skjermbildet.

<b>Problem:</b>	Maskinen starter ikke opp igjen fra hvilemodus, eller lampen for strøm og hvilemodus lyser og maskinen fungerer ikke.
<b>Løsning:</b>	Hvis systemet ikke starter opp igjen fra hvilemodus, er det mulig at det automatisk er satt i hvile- eller dvalemodus fordi batteriet er tomt. Kontroller lampen for hvilemodus. <ul style="list-style-type: none"><li>• Hvis lampen for hvilemodus er på, er maskinen satt i hvilemodus. Koble batterieliminatoren til maskinen og trykk på Fn-tasten.</li><li>• Hvis lampen for hvilemodus er av, er maskinen i dvalemodus, eller den er slått av. Koble batterieliminatoren til maskinen og trykk på strømbryteren for å gjenoppta driften.</li></ul> <p>Hvis systemet fremdeles ikke starter opp igjen, er det mulig at maskinen ikke lenger reagerer, slik at du heller ikke kan slå den av. I så fall må du tilbake stille datamaskinen. Hvis du har data som ikke er lagret, vil du kanskje miste dem. Du tilbake stiller maskinen ved å holde strømbryteren inne i minst 4 sekunder. Hvis systemet fremdeles ikke blir tilbake stilt, fjerner du batterieliminatoren og batteriet.</p>

<b>Problem:</b>	Tastkombinasjonen Fn+F12 setter ikke maskinen i dvalemodus.
<b>Løsning:</b>	<p>Maskinen kan ikke gå over i dvalemodus:</p> <ul style="list-style-type: none"><li>• Hvis du buker ett av ExpressCard-sporene for kommunikasjon. Du setter maskinen i dvalemodus ved å stoppe kommunikasjonsprogrammet og deretter ta ut ExpressCard-kortet eller deaktivere ExpressCard-sporet. Klikk på ikonet for <b>trygg fjerning av maskinvarer</b> på oppgavelinjen.</li><li>• Hvis dvalemodusen ikke er aktivert. Slik aktiverer du den:<ol style="list-style-type: none"><li>1. Klikk på <b>Start</b>.</li><li>2. Klikk på <b>Kontrollpanel</b> og deretter <b>Ytelse og vedlikehold</b>.</li><li>3. Klikk på <b>Strømalternativer</b>. Vinduet Egenskaper for Strømalternativer blir vist. Klikk på flippet <b>Dvalemodus</b>.</li><li>4. Velg avmerkingsboksen for aktivering av dvalemodus.</li><li>5. Klikk på <b>OK</b>.</li></ol></li></ul> <p><b>Merk:</b> Du kan bare sette maskinen i dvalemodus ved å trykke på Fn+F12 hvis Lenovos PM-driver er installert.</p>

### Problemer med skjermen på maskinen

<b>Problem:</b>	<p>Meldingen "Ikke mulig å lage overleggingsvindu" blir vist når du prøver å starte DVD-avspilling.</p> <p>eller</p> <p>Du får dårlig avspilling eller ingen avspilling i det hele tatt mens du kjører videoavspilling, DVD-avspilling eller spill.</p>
<b>Løsning:</b>	<p>Utfør ett av disse punktene:</p> <ul style="list-style-type: none"><li>• Hvis du bruker 32-biters fargemodus, endrer du fargeinnstillingen til 16-biters modus.</li><li>• Hvis du bruker en oppløsning på 1280 x 1024 eller høyere, må du redusere størrelsen på arbeidsområdet og antall farger.</li></ul>

<b>Problem:</b>	Skjermen er svart.
<b>Løsning:</b>	<p>Trykk på Fn+F7 for å få frem bildet.</p> <p><b>Merk:</b> Hvis du bruker tastkombinasjonen Fn+F7 for å ta i bruk et presentasjonsoppsett, må du trykke på Fn+F7 minst tre ganger i tre sekunder for å få frem skjermbildet. Hvis du bruker batterieliminatoren eller du bruker batteriet og statuslampen for batteriet er på (lyser grønt), trykker du på Fn+F11 for å gjøre skjermen lysere.</p> <p>Hvis problemet vedvarer, gjør du det som står under Løsning i problemet nedenfor.</p>

<b>Problem:</b>	Skjermbildet mangler punkter, eller det vises misfargede eller lysende punkter på skjermbildet hver gang du slår på maskinen.
<b>Løsning:</b>	Det er et karakteristisk trekk ved TFT-teknologien. Skjermbildet på maskinen består av mange tyntfilmstransistorer (TFTer). Det kan mangle enkelte punkter eller bli vist misfargede eller lysende punkter på skjermen til enhver tid.



<b>Problem:</b>	Feil tegn blir vist på skjermen.
<b>Løsning:</b>	Kontroller at operativsystemet eller applikasjonen er installert og konfigurert på riktig måte. Hvis alt ser riktig ut, trenger maskinen service.

<b>Problem:</b>	Skjermbildet er uleselig eller forvrenget.
<b>Løsning:</b>	<p>Kontroller at</p> <ul style="list-style-type: none"> <li>• skjermdriveren er riktig installert</li> <li>• skjermopløsning og fargekvalitet er riktig innstilt</li> <li>• skjermtypen er riktig</li> </ul> <p>Slik kontrollerer du disse innstillingene:</p> <p>Høyreklikk på skrivebordet for å åpne vinduet Egenskaper for skjerm.</p> <ol style="list-style-type: none"> <li>1. Klikk på flippen <b>Innstillinger</b>.</li> <li>2. Kontroller om skjermopløsningen og fargekvaliteten er riktig definert.</li> <li>3. Klikk på <b>Avansert</b>.</li> <li>4. Klikk på flippen <b>Kort</b>.</li> <li>5. Kontroller at navnet på enhetsdriveren blir vist i vinduet med kortinformasjon. <b>Merk:</b> Hvilket drivernavn som blir vist, avhenger av skjermbrikken som er installert på maskinen.</li> <li>6. Klikk på knappen <b>Egenskaper</b>. Se i feltet "Enhetsstatus" og kontroller at enheten virker på riktig måte. Hvis den ikke gjør det, klikker du på knappen <b>Feilsøking</b>.</li> <li>7. Klikk på flippen <b>Skjerm</b>.</li> <li>8. Kontroller at informasjonen er korrekt.</li> <li>9. Klikk på knappen <b>Egenskaper</b>. Se i feltet "Enhetsstatus" og kontroller at enheten virker på riktig måte. Hvis den ikke gjør det, klikker du på knappen <b>Feilsøking</b>.</li> </ol>

## Problemer med batteriet

<b>Problem:</b>	Batteriet blir ikke fullt oppladet i løpet av standard oppladningstid når maskinen er slått av.
<b>Løsning:</b>	Du finner detaljert informasjon i Access Help, under Batteri og strøm i delen Problemløsning.

<b>Problem:</b>	Maskinen slår seg av før lampen for batteristatus viser at batteriet er utladet. <i>eller</i> Maskinen er i drift etter at lampen for batteristatus viser at batteriet er utladet.
<b>Løsning:</b>	Lad ut og lad opp batteriet.

<b>Problem:</b>	Driftstiden til et fullt ladet batteri er for kort.
<b>Løsning:</b>	Du finner detaljert informasjon i Access Help, under Batteri og strøm i delen Problemløsning.

## Løse problemer med maskinen

<b>Problem:</b>	Maskinen virker ikke med et helt oppladet batteri.
<b>Løsning:</b>	Overspenningsbeskytteren i batteriet kan være aktivert. Slå av maskinen i ett minutt for å tilbake stille beskytteren. Deretter slår du på maskinen igjen.

<b>Problem:</b>	Batteriet blir ikke ladet.
<b>Løsning:</b>	Du finner detaljert informasjon i Access Help, under Batteri og strøm i delen Problemløsning.

### Problemer med harddisken

<b>Problem:</b>	Harddisken virker ikke.
<b>Løsning:</b>	Kontroller at harddiskstasjonen er tatt med på riktig måte i oppstartingssekvensen på Boot-menyen i BIOS Setup Utility.

### Oppstartingsproblemer

<b>Problem:</b>	Microsoft Windows-operativsystemet starter ikke.
<b>Løsning:</b>	Bruk Rescue and Recovery-arbeidsområdet til å løse eller finne problemet. Du finner detaljert informasjon om Rescue and Recovery under Kapittel 4, "Gjenopprettingsalternativer", på side 21.

### Problemer med autentisering av fingeravtrykk

<b>Problem:</b>	Det er ikke mulig å registrere eller autentisere fingeren.
<b>Løsning:</b>	Du kan prøve å løse problemet på en av disse måtene: <ul style="list-style-type: none"><li>• Vask eller tørk av hendene for å fjerne skitt eller fuktighet fra fingrene.</li><li>• Registrer deg og bruk en annen finger til autentiseringen.</li><li>• Hvis hendene dine er for tørre, kan du prøve å smøre dem med fuktighetskrem.</li></ul> Du finner detaljert informasjon under Fingeravtrykkleser i delen Problemløsning i Access Help.

### Andre problemer

<b>Problem:</b>	Maskinen reagerer ikke.
<b>Løsning:</b>	<ul style="list-style-type: none"><li>• Når du skal slå av maskinen, holder du strømbryteren inne i minst fire sekunder. Hvis maskinen fremdeles ikke reagerer, fjerner du batterieliminatoren og batteriet.</li><li>• Maskinen kan låse seg hvis den går over i hvilemodus når den er i ferd med å utføre en kommunikasjonsoperasjon. Hvis du bruker et nettverk, må du deaktivere tidsbryteren for hvilemodus.</li></ul>

<b>Problem:</b>	Maskinen kan ikke slås av med strømbryteren.
<b>Løsning:</b>	Hvis hvilemoduslampen lyser og du arbeider med batteristrøm, bytter du til et fullt ladet batteri eller går over til vanlig strømdrift.  Hvis du fortsatt har det samme problemet, holder du strømbryteren inne i minst fire sekunder. Da blir maskinen slått av.

<b>Problem:</b>	Maskinen vil ikke starte fra den enheten du vil.
<b>Løsning:</b>	Gå til Startup-menyen i BIOS Setup Utility. Kontroller at oppstartingssekvensen (Boot Sequence) i BIOS Setup Utility er definert slik at maskinen starter fra den enheten du vil.  Kontroller at enheten som maskinen starter fra, er aktivert. Kontroller at enheten er tatt med på riktig måte i oppstartingssekvensen på Boot-menyen i BIOS Setup Utility.



---

## Kapittel 4. Gjenopprettingsalternativer

---

### Bruke Rescue and Recovery

Hvis Windows ikke kjøres, bruker du Rescue and Recovery-arbeidsområdet når du skal løse eller finne problemet. Gjør slik:

1. Slå maskinen av og deretter på igjen.
2. Når det første skjermbildet blir vist, trykker du på Lenovo Care-knappen.
3. Når Rescue and Recovery-arbeidsområdet er åpnet, kan du gjøre dette:
  - Redde og gjenopprette filer, mapper eller sikkerhetskopier.
  - Konfigurere systeminnstillinger og passord.
  - Løse problemer ved hjelp av feilsøkningsverktøyene.

Hvis du vil vite mer om hvordan du bruker Rescue and Recovery-funksjoner, kan du lese "Oversikt over gjenoppretting" i Access Help.

---

### Gjenopprette fabrikkinstallert innhold

I stedet for å levere en gjenopprettings-CD eller en Windows-CD med maskinen, har Lenovo enklere metoder for å utføre oppgaver som vanligvis er knyttet til disse CDene. Filene og programmene for disse alternative metodene ligger på harddisken, slik at du slipper å måtte lete etter en CD og få problemer i forbindelse med å bruke feil versjon av CDen.

Du finner en fullstendig sikkerhetskopi av alle filer og programmer som Lenovo har forhåndsinstallert på maskinen, i et skjult beskyttet område, eller partisjon, på harddisken. Selv om de er skjult, bruker sikkerhetskopiene på partisjonen plass på harddisken. Når du kontrollerer kapasiteten på harddisken i Windows, kan det derfor hende at den totale kapasiteten på harddisken ser ut til å være mindre enn du forventet. Denne differansen skyldes altså innholdet på den skjulte partisjonen.

Med produktgjenopprettingsprogrammet, som ligger i dette området, kan du gjenopprette hele innholdet på harddisken til slik det var da maskinen ble levert fra fabrikken.

**Merk:** Gjenopprettingsprosessen kan et par timer.

Slik gjenoppretter du det opprinnelige innholdet på harddisken:

**NB:** Alle filene i den primære harddiskpartisjonen (vanligvis stasjon C) går tapt under gjenopprettingen. Før eventuelle data blir overskrevet, får du mulighet til å lagre en eller flere filer på andre medier.

1. Hvis det er mulig, lagrer du alle filene og avslutter operativsystemet.
2. Slå av datamaskinen i minst fem sekunder.
3. Sett bryteren for trådløs radio i På-posisjon på maskinen.

**Merk:** Hvis du glemmer å velge På-posisjonen, blir ikke nettverkskortet gjenkjent og driveren for det trådløse kortet blir ikke tatt med.

4. Slå på maskinen. Følg nøye med på skjermen når maskinen starter på nytt. Når det første skjermbildet blir vist, trykker du på Lenovo Care-knappen. Rescue and Recovery-arbeidsområdet blir åpnet.
5. Klikk på **Gjenoppsett systemet**, velg **Gjenoppsett harddisken til slik den var da den ble levert fra fabrikken** og følg instruksjonene på skjermen.

---

### Gjenopprette data

Hvis du gjennomførte en sikkerhetskopiering med Rescue and Recovery, har du også en eller flere ekstra sikkerhetskopier som gjenspeiler harddisken på ulike tidspunkter. Disse sikkerhetskopiene kan være lagret på harddisken eller en nettverksstasjon eller et utskiftbart medium, avhengig av hvilke alternativer du valgte under sikkerhetskopieringen.

Du kan bruke Rescue and Recovery-programmet eller Rescue and Recovery-arbeidsområdet til å gjenopprette innholdet på harddisken til en tidligere tilstand ved hjelp av en av sikkerhetskopiene som er blitt lagret. Rescue and Recovery-arbeidsområdet kjøres uavhengig av Windows-operativsystemet. Derfor kan du starte det ved å trykke på Lenovo Care-knappen når du får melding om det under oppstarten.

Når Rescue and Recovery-arbeidsområdet er åpnet, kan du utføre en gjenoppretting selv om du ikke kan starte Windows.

---

## Kapittel 5. Oppgradere og bytte ut enheter

---

### Bytte batteri

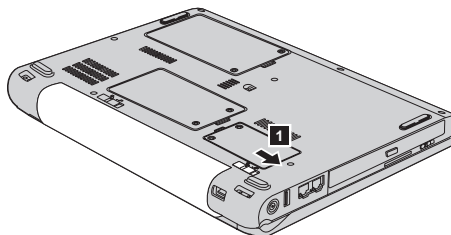
**Viktig**

Les veiledningen *Sikkerhet og garantier* før du bytter batteri.

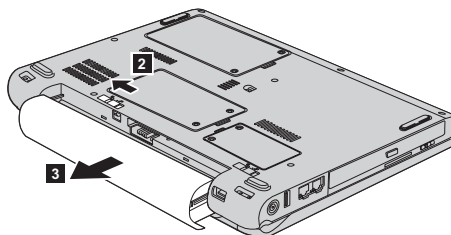
1. **Slå av maskinen eller sett den i dvalemodus.** Koble batterieliminatoren og alle kablene fra maskinen.

**Merk:** Hvis du bruker et ExpressCard, er det mulig at maskinen ikke kan settes i dvalemodus. Hvis det skjer, slår du av maskinen.

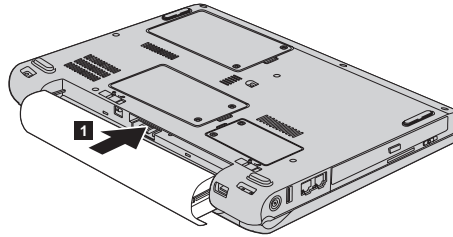
2. Lukk skjermen på maskinen og snu maskinen opp ned.
3. Lås opp batterilåsen ( **1** ) ved å skyve den til opplåst posisjon.



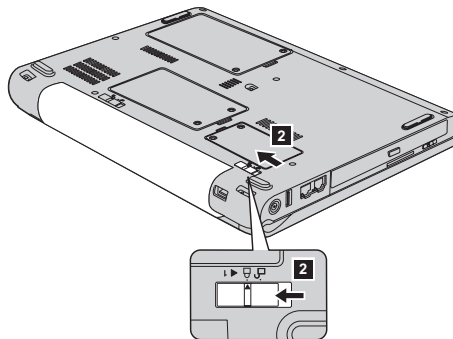
4. Lås opp batterilåsen ( **2** ) ved å skyve den til opplåst posisjon. Hold låsmekanismen i opplåst posisjon og ta ut batteriet ( **3** ).



5. Sett inn et fullt oppladet batteri ( **1** ).



6. Skyv batterilåsen til låst posisjon ( **2** ).



7. Snu maskinen rundt igjen. Koble batterieliminatoren og kablene til datamaskinen.

---

## Oppgradere harddiskstasjonen

### Viktig

Les veiledningen *Sikkerhet og garantier* før du bytter harddisken.

Du kan øke lagringskapasiteten til maskinen ved å bytte ut harddisken med en harddisk som har større kapasitet. Du kan kjøpe en ny harddisk fra din Lenovo-forhandler eller -representant.

### Merknader:

1. Du bør bare bytte ut harddisken hvis du skal oppgradere eller reparere den. Kontaktene og brønnen til harddisken er ikke utformet for hyppige endringer eller veksling mellom stasjoner.
2. ThinkVantage Rescue and Recovery-arbeidsområdet og produktgjenopprettingsprogrammet ligger ikke på en ekstra harddisk.



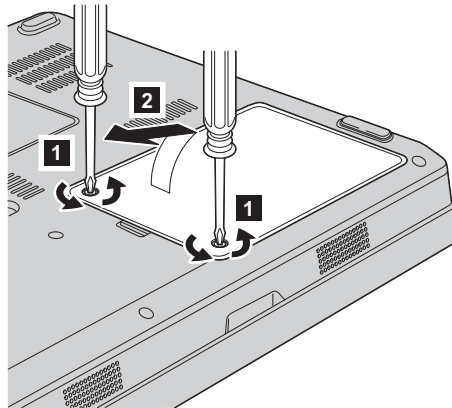
**NB****Behandle en harddisk**

- Ikke slipp ned harddisken eller utsett den for støt eller slag. Legg harddisken på et mykt underlag, som forhindrer støt eller slag.
- Ikke trykk på dekselet til harddisken.
- Ikke rør kontakten.

Stasjonen er veldig sensitiv. Uforsiktig behandling kan skade harddisken og føre til at data går tapt. Før du fjerner harddisken, må du sikkerhetskopiere alle data du vil ta vare på der. Deretter slår du av maskinen. Du må aldri ta ut harddisken mens systemet er i gang, i hvilemodus eller i dvalemodus.

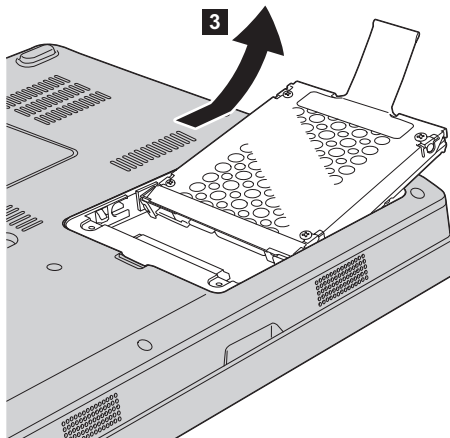
Slik bytter du ut harddisken:

1. Slå av datamaskinen og koble batterieliminatoren og alle kablene fra maskinen.
2. Lukk skjermen på maskinen og snu maskinen opp ned.
3. Ta ut batteriet.
4. Løsne de to skruene ( **1** ) og ta av dekselet til harddisken ( **2** ).

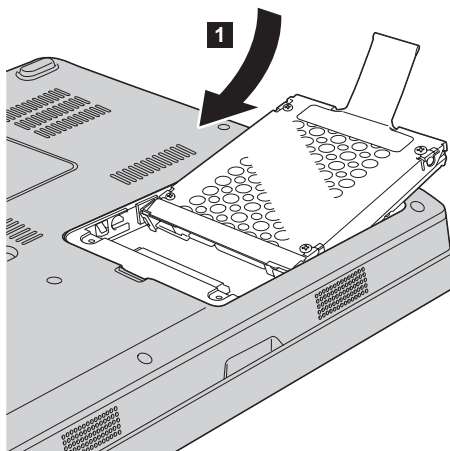


## Oppgradere harddisken

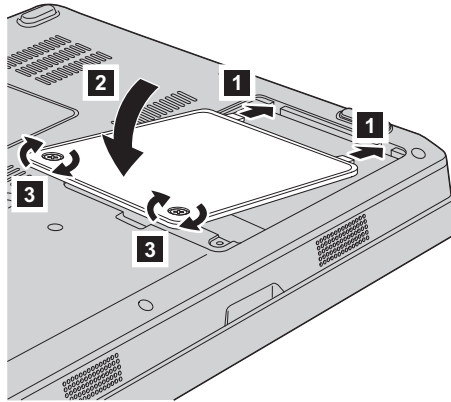
5. Koble fra harddisken og fjern den ved å trekke ut flippen ( **3** ).



6. Sett inn en ny harddisk i harddiskbrønnen ( **1** ). Trykk den ordentlig på plass.



7. Sett på plass dekselet igjen ved å justere fronten av dekselet først ( **1** ) og lukke dekselet ( **2** ). Stram deretter de to skruene ( **3** ).



8. Sett batteriet på plass igjen.  
9. Snu maskinen rundt igjen. Koble batterieliminatoren og kablene til datamaskinen.

## Bytte ut minne

### Viktig

Les veiledningen *Sikkerhet og garantier* før du bytter ut minnet.

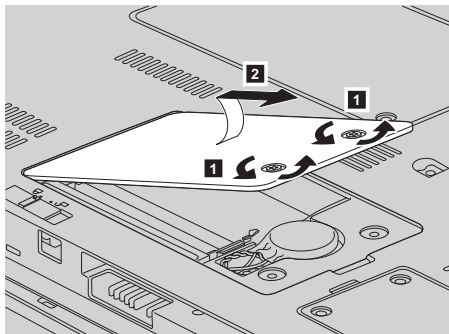
Å øke minnekapasiteten er en effektiv metode for å få programmene til å kjøre fortere. Du kan øke minnet i maskinen ved å installere en ubufret SO-DIMM-modul (Small Outline Dual Inline Memory Module) av typen PC2-5300 (double data rate (DDR) II 667) SDRAM (Synchronous Dynamic Random Access Memory), som tilleggsutstyr, i minnesporet til maskinen. Det finnes SO-DIMM-moduler med forskjellig kapasitet.

**Merk:** Bruk bare minnetypene som støttes av maskinen. Hvis du installerer ekstra minne på feil måte eller installerer en minnetype som ikke støttes, hører du en varsellyd når du starter maskinen.

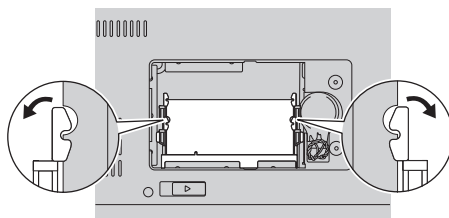
Slik installerer du en SO-DIMM-modul:

1. Berør et metallbord eller et annet metallobjekt som er jordet. Dette reduserer en eventuell statisk elektrisitet i kroppen din som kan ødelegge SO-DIMM-modulen. Ikke berør kontaktkanten til SO-DIMM-modulen.
2. **Slå av datamaskinen** og koble batterieliminatoren og alle kablene fra maskinen.

3. Lukk skjermen på maskinen og snu maskinen opp ned.
4. Ta ut batteriet.
5. Løsne de to skruene ( **1** ) på dekselet til minnesporet, og ta av dekselet ( **2** ).

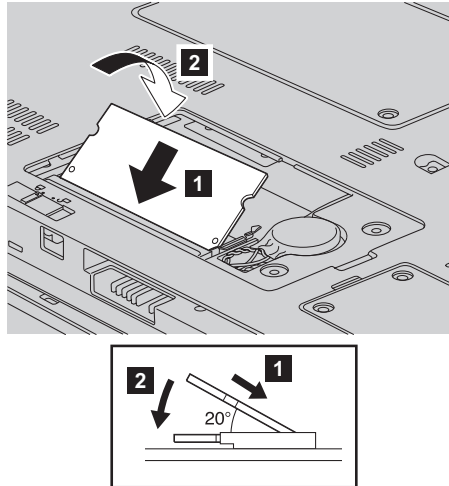


6. Hvis SO-DIMM-modulen allerede er installert i minnesporet, fjerner du den for å gjøre plass til den nye ved å presse ut klemmene på begge sider av kontakten samtidig. Ta vare på den for senere bruk.

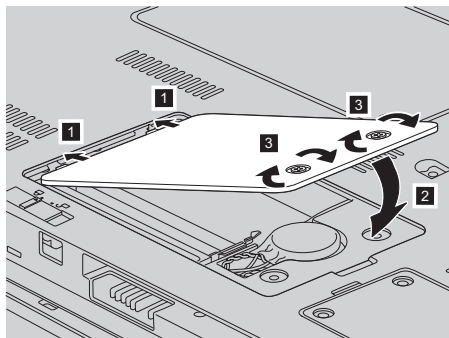


7. Finn hakket på kanten av SO-DIMM-modulen.  
**ADVARSEL:** Ikke berør kontaktkanten på SO-DIMM-modulen. Hvis du gjør det, kan det skade modulen.

8. Plasser hakket på SO-DIMM-modulen mot kontaktkanten, sett deretter SO-DIMM-modulen inn i kontakten med en vinkel på omtrent 20 grader ( **1** ) og trykk den på plass ( **2** ).



9. Skyv SO-DIMM-modulen ned til den smekker på plass.  
 10. Kontroller at minnemodulen sitter fast i sporet.  
 11. Sett på plass igjen dekselet til minnesporet ved å justere fronten av dekselet først ( **1** ). Lukk deretter dekselet ( **2** ). Stram de to skruene ( **3** ).



**ADVARSEL:** Hvis du har byttet ut SO-DIMM-modulen, må du ikke bruke maskinen før du har lukket dekselet. Du må aldri bruke maskinen når dekselet er åpent.

12. Sett batteriet på plass igjen.  
 13. Snu maskinen rundt igjen og koble batterieliminatoren og kablene til maskinen.

## *Bytte ut minne*

Kontroller at SO-DIMM-modulen er installert på riktig måte:

1. Slå maskinen på.
2. Når det første skjermbildet blir vist, trykker du på F1. BIOS Utility-skjermbildet blir vist. "Memory" viser hvor mye av minnet du kan bruke.

---

## Kapittel 6. Få hjelp og service

---

### Få hjelp og service

Hvis du trenger hjelp, service, teknisk assistanse eller bare mer informasjon om Lenovo-maskiner, kan du få det fra Lenovo på forskjellige måter. Dette emnet inneholder opplysninger om hvor du kan henvende deg hvis du vil ha mer informasjon om Lenovo-maskiner, hva du skal gjøre hvis det oppstår feil på maskinen din, og hvem du skal ringe hvis maskinen må til service.

Oppdateringspakker (Service Packs) fra Microsoft inneholder nyeste programvarekilde for oppdateringer av Windows-produkter. Du kan laste dem ned fra nettet (det er mulig du må betale for tilkoblingen), og de er dessuten tilgjengelige på CD. Du finner detaljerte opplysninger og linker på [www.microsoft.com](http://www.microsoft.com). Hvis du trenger hjelp til å installere servicepakker eller har spørsmål som er knyttet til oppdateringspakker for det forhåndsinstallerte Microsoft Windows-produktet, kan du gå til Microsofts nettsted for hjelp og støtte på <http://support.microsoft.com/directory/>, eller kontakte ditt Customer Support Center på telefonnummeret som er angitt i "Verdensomfattende telefonliste" på side 37. Det er mulig at du må betale for tjenesten.

---

### Få hjelp på weben

Lenovos nettsted på World Wide Web inneholder oppdatert informasjon om Lenovo-maskiner og støtte. Adressen til Lenovos hjemmeside er <http://www.lenovo.com>.

Du finner opplysninger om støtte for Lenovo 3000-maskinen på adressen [www.lenovo.com/support](http://www.lenovo.com/support). Gå til dette nettstedet for å finne ut hvordan du kan løse problemer, finne nye måter å bruke maskinen på, og få vite om tilleggsutstyr som kan gjøre det enda enklere å bruke Lenovo-maskinen din.

---

### Kontakte Customer Support Center

Hvis du har forsøkt å løse problemet på egen hånd, men fortsatt trenger hjelp, kan du i garantiperioden få hjelp og opplysninger ved å kontakte Customer Support Center. Disse tjenestene er tilgjengelige i garantiperioden:

- Feilsøking - Kvalifisert personale hjelper deg med feilsøking hvis du har et maskinvareproblem, og avgjør hva som må gjøres for å løse problemet.
- Reparasjon av Lenovo-maskinvare - Hvis problemet skyldes Lenovo-maskinvare med gyldig garanti, er kvalifisert servicepersonale tilgjengelig og kan gi nødvendig hjelp.

- Tekniske forbedringer - Av og til kan det være nødvendig å gjøre endringer i et produkt etter at det er solgt. Lenovo eller autoriserte Lenovo-forhandlere leverer tekniske forbedringer (ECer) som er aktuelle for din maskinvare.

Dette omfattes ikke av garantien:

- Utskifting eller bruk av deler som ikke er produsert for eller av Lenovo, eller deler som ikke er garantert av Lenovo

**Merk:** Alle deler med garanti har en ID med 7 tegn i dette formatet: FRU  
XXXXXXX.

- Identifikasjon av programvareproblemer
- Konfigurering av BIOS som del av installering eller oppgradering
- Endringer eller oppgraderinger av driver
- Installering og vedlikehold av nettverksoperativsystemer (NOS)
- Installering og vedlikehold av applikasjoner

Du kan finne ut om garantien gjelder for din maskin og når den utløper, ved å gå til [www.lenovo.com/support](http://www.lenovo.com/support), klikke på **Warranty** og følge veiledningen på skjermen.

Slå opp i Lenovos maskinvaregaranti hvis du vil ha en fullstendig beskrivelse av Lenovos garantibetingelser. Ta vare på kjøpsbeviset i tilfelle du trenger garantiservice.

Hvis det er mulig, bør du være i nærheten av datamaskinen når du ringer i tilfelle teknikeren må hjelpe deg med å løse et problem på maskinen. Sørg for at du har lastet ned de nyeste driverne og systemoppdateringene, kjørt feilsøking og notert informasjon før du ringer. Når du ringer etter teknisk assistanse, må du ha disse opplysningene tilgjengelig:

- Maskintype og modell
- Serienummeret til maskinen, skjermen og andre komponenter, eller kjøpsbeviset
- Beskrivelse av problemet
- Nøyaktig ordlyd i eventuelle feilmeldinger
- Konfigurasjonsopplysninger for maskinvaren og programvaren på systemet

Avsnittet Verdensomfattende telefonliste inneholder telefonnumre til Customer Support Center.

**Merk:** Telefonnumrene kan bli endret uten forvarsel. Du finner en oppdatert liste over telefonnumre og åpningstider for Customer Support Center på nettstedet for kundestøtte på adressen [www.lenovo.com/support/phone](http://www.lenovo.com/support/phone). Hvis nummeret for landet eller området ditt ikke står på listen, kan du kontakte din Lenovoforhandler eller Lenovo-representant.



---

## Internasjonal hjelpetjeneste

Hvis du har med maskinen når du reiser, eller du flytter den til et land der Lenovo-maskintypen din blir solgt, kan maskinen være kvalifisert for internasjonal garantiservice, som automatisk gir deg rett til garantiservice i garantiperioden. Service blir utført av serviceleverandører som er godkjent for å utføre garantiservice.

Servicemetoder og -rutiner varierer fra land til land, og det kan hende at noen tjenester ikke er tilgjengelige i alle land. Internasjonal garantiservice blir utført på den måten (for eksempel i servicesentre, hos forhandler/IBM eller på stedet) som er tilgjengelig i de enkelte landene. Det er mulig at servicesentre i enkelte land ikke er i stand til å utføre service på alle modeller av en bestemt maskintype. I noen land kan det være begrensninger på servicen, og det kan kreves betaling når servicen blir utført.

Hvis du vil finne ut om maskinen er kvalifisert for internasjonal garantiservice og se på en liste over land der slik service er tilgjengelig, kan du gå til [www.lenovo.com/support](http://www.lenovo.com/support), klikke på **Warranty** og følge veiledningen på skjermen.



---

## Tillegg A. Garantibetingelser

---

### Garantibetingelser

Dette tillegget inneholder opplysninger om garantiperiode og typen garantiservice som gjelder for din maskin i ditt land eller område. Du finner opplysninger om garantibetingelsene for din maskin, i kapittel 2, og i veiledningen Sikkerhet og garantier, som ble levert med maskinen.

#### Garantiperiode

Garantiperioden kan variere etter land eller region og er oppgitt i tabellen nedenfor. MERK: "Region" betyr enten Hongkong eller Macau S.A.R.

En garantiperiode på 3 år for deler og 1 år for arbeid betyr at Lenovo gir garantiservice uten omkostninger for:

- a. deler og arbeid i det første året av garantiperioden; og
- b. deler for utskifting i det andre og tredje året av garantiperioden. Kundens serviceleverandør fakturerer Kunden for arbeid som er utført i forbindelse med reparasjon eller utskifting i det andre og tredje året av garantiperioden.

Maskin-type	Land eller region der du kjøpte maskinen	Garantiperiode	Typer av garantiservice
0763	USA, Canada, Mexico, Brasil, Australia, Japan	Deler og arbeid - 1 år Batteri - 1 år	6 1
	Andre	Deler og arbeid - 1 år Batteri - 1 år	7 1

#### Typer av garantiservice

Ved behov utfører Kundens Serviceleverandør reparasjon eller utskifting avhengig av hvilken type garantiservice som er oppgitt for Maskinen i tabellen ovenfor, og slik det er beskrevet nedenfor. Tidspunktet for service avhenger av når Kunden ber om service, og med forbehold om tilgjengelighet av deler. Servicenivåer er målet for svartid, ikke garantert svartid. Det er mulig at nivået av garantiservice som er oppgitt, ikke er tilgjengelig alle steder i verden, og ekstra betaling kan kreves utenfor Serviceleverandørens vanlige serviceområde. Kontakt den lokale representanten for Serviceleverandøren eller forhandleren for å høre hvilke regler som gjelder i Norge.

##### 1. Service for "CRU" (Customer Replaceable Unit)

Lenovo sender CRUer som Kunden installerer. CRUer i klasse 1 er enkle å installere, mens CRUer i klasse 2 krever noe teknisk innsikt og verktøy. Informasjon om CRUer og instruksjoner for utskiftning leveres sammen med Maskinen og er på forespørsel fra Kunden tilgjengelig fra Lenovo. Kunden kan be en Serviceleverandør om å installere CRUer vederlagsfritt under den typen garantiservice som gjelder for Maskinen. Lenovo oppgir i materialet som leveres sammen med en utskiftnings-CRU, om en defekt CRU må returneres. Når retur kreves, blir returinstruksjoner og emballasje levert sammen med utskiftnings-CRUen, og 2) Kunden kan belastes for utskiftnings-CRUen hvis Lenovo ikke mottar den defekte CRUen innen 30 dager fra Kunden mottar utskiftningsenheten.

## **2. Service på stedet**

Kundens Serviceleverandør reparerer eller skifter ut Maskinen som har feil, hos Kunden, og kontrollerer at den fungerer. Kunden må sørge for et passende arbeidsområde der Lenovo-maskinen kan tas fra hverandre og settes sammen igjen. Området må være rent og godt opplyst og passe til formålet. For enkelte Maskiner kan enkelte reparasjoner kreve at Maskinen sendes til et utpekt servicesenter.

## **3. Service med budtjeneste / på servicesenter \***

Kunden kobler fra Maskinen som har feil, mens Serviceleverandøren sørger for å hente Maskinen. Kunden får en kartong som kan brukes ved forsendelse av Maskinen til et utpekt servicesenter. Et bud henter Kundens Maskin og leverer den til servicesenteret. Etter at Maskinen er reparert eller skiftet ut, ordner servicesenteret med levering av Maskinen til Kunden. Kunden er ansvarlig for installering og kontroll.

## **4. Service med innlevering eller innsending**

Kunden leverer eller sender, slik Kundens Serviceleverandør oppgir (forhåndsbetalt hvis ikke noe annet er oppgitt), Maskinen som har feil, forsvarlig innpakket, til et angitt sted. Når Maskinen er reparert eller skiftet ut, gjøres den tilgjengelig for henting eller, ved service med innsending, returneres den til Kunden. Frakt betales av Lenovo hvis ikke Kundens Serviceleverandør oppgir noe annet. Kunden er ansvarlig for installering og kontroll av Maskinen.

## **5. CRU og service på stedet**

Denne typen garantiservice er en kombinasjon av type 1 og type 2 (se ovenfor).

## **6. CRU og service med budtjeneste / på servicesenter**

Denne typen garantiservice er en kombinasjon av type 1 og type 3 (se ovenfor).

## **7. CRU og service med innlevering eller innsending**

Denne typen garantiservice er en kombinasjon av type 1 og type 4 (se ovenfor).

Når type 5, 6 eller 7 av garantiservice er oppgitt, avgjør Serviceleverandøren hvilken type garantiservice som er aktuell for reparasjonen.

\* Denne typen service kalles i noen land Lenovo EasyServ eller EasyServ.

Ved behov for garantiservice kontakter Kunden en Serviceleverandør. I Canada eller USA ringer Kunden 1-800-IBM-SERV (426-7378). For andre land finner du telefonnumrene nedenfor.

### Verdensomfattende telefonliste

Telefonnumrene kan bli endret uten forvarsel. Du finner oppdaterte telefonnumre ved å gå til <http://www.lenovo.com/support> og klikke på Support phone list.

Land eller region	Telefonnummer
Afrika	Afrika: +44 (0)1475-555-055 Sør-Afrika: +27-11-3028888 og 0800110756 Sentral-Afrika: Kontakt nærmeste IBM Business Partner
Argentina	0800-288-5366 (spansk)
Australia	1300-880-917 (engelsk)
Østerrike	01-24592-5901 01-211-454-610 (tysk)
Belgia	02-210-9820 (nederlandsk) 02-210-9800 (fransk) garantiservice og støtte: 02-225-3611
Bolivia	0800-0189 (spansk)
Brasil	Sao Paulo-region: (11) 3889-8986 Gratisnummer utenfor Sao Paulo-regionen: 0800-7014-815 (Brasiliansk portugisisk)
Brunei	801-1041
Canada	1-800-565-3344 (engelsk, fransk) I Toronto ringer du: 416-383-3344
Chile	1-230-020-1103 (spansk)
Kina (Hongkong S.A.R.)	852-2516-3919 (kantonesisk, engelsk og mandarin)
China (Macau S.A.R.)	0800-689 (kantonesisk, engelsk og mandarin)
Colombia	01-800-952-0466 (spansk)
Costa Rica	Gratisnummer: 0-800-011-1029 (spansk)
Kroatia	0800-0426
Kypros	+357-22-841100
Tsjekkia	+420-2-7213-1316

Land eller region	Telefonnummer
Danmark	4520-8200 garantiservice og støtte: 7010-5150 (dansk)
Den dominikanske republikk	Gratisnummer: 1-866-434-2080 (spansk)
Ecuador	1-800-426911 (spansk)
El Salvador	Gratisnummer: 800-6264 (spansk)
Estland	+386-61-1796-699
Finland	09-459-6960 garantiservice og støtte: +358-800-1-4260 (finsk)
Frankrike	0238-557-450 Programvare 0810-631-020 (garantiservice og støtte) Maskinvare 0810-631-213 (garantiservice og støtte) (fransk)
Tyskland	07032-15-49201 Garantiservice og støtte: 01805-25-35-58 (tysk)
Hellas	+30-210-680-1700
Guatemala	1800-624-0051 (spansk)
Honduras	Tegucigalpa & San Pedro Sula: 232-4222 San Pedro Sula: 552-2234 (spansk)
Ungarn	+36-1-382-5720
India	1800-425-6666 eller +91-80-2678-8970 (engelsk)
Indonesia	001-803-606-282
Irland	01-815-9202 Garantiservice og støtte: 01-881-1444 (engelsk)
Israel	+972-3-531-3900 (Givat Shmuel Service Center) +972-4-849-4608 (Haifa Service Center) (hebraisk, engelsk)
Italia	02-7031-6101 Garantiservice og støtte: 39-800-820094 (italiensk)
Japan	Bordmodeller: 0120-000-817 Bærbare maskiner: 0570-064-400
Korea	1588-6782 (koreansk)
Latvia	+386-61-1796-699
Litauen	+386-61-1796-699
Luxemburg	+352-298-977-5063 (fransk)

Land eller region	Telefonnummer
Malaysia	1800-88-1889
Malta	+356-23-4175
Mexico	01-800-123-1632 (spansk)
Midtøsten	+44 (0)1475-555-055
Nederland	+31-20-514-5770 (nederlandsk)
New Zealand	0800-777-217 (engelsk)
Nicaragua	Gratisnummer: 001-800-220-1830 (spansk)
Norge	6681-1100 Garantiservice og støtte: 8152-1550 (norsk)
Panama	206-6047 (spansk) Lenovo Customer Support Center, gratisnummer: 001-866-434-2080
Peru	0-800-00-966 (spansk)
Filippinene	1800-1601-0033
Polen	+48-22-878-6999
Portugal	+351-21-892-7147 (portugisisk)
Romania	+4-021-224-4015
Russland	+7-495-940-2000 (russisk)
Singapore	800-6011-343
Slovakia	+421-2-4954-1217
Slovenia	+386-1-4796-699
Spania	91-714-7983 0901-100-000 (spansk)
Sri Lanka	+94-11-249-3523 (engelsk)
Sverige	08-477-4420 Garantiservice og støtte: 077-117-1040 (svensk)
Sveits	058-333-0900 Garantiservice og støtte: 0800-55-54-54 (tysk, fransk, italiensk)
Taiwan	0800-000-701 (mandarin)
Thailand	1-800-060-066 (thai)
Tyrkia	00800-4463-2041 (tyrkisk)
Storbritannia	01475-555-055 Standard garantistøtte: 08705-500-900 (engelsk)

<b>Land eller region</b>	<b>Telefonnummer</b>
USA	1-800-426-7378 (engelsk)
Uruguay	000-411-005-6649 (spansk)
Venezuela	0-800-100-5722 (spansk)
Vietnam	For det nordlige området og Hanoi: 84-4-843-6675 For det sørlige området og Ho Chi Minh City: 84-8-829-5160 (engelsk, vietnamesisk)



---

## Tillegg B. CRU (Customer Replaceable Units)

Delene på listen nedenfor er definert som enheter som kan skiftes ut av kunden for din maskin.

Tabellen nedenfor gir en oversikt over delene og hvor du finner instruksjonene som beskriver hvordan du bytter ut delen.

	Håndbok for service og problemløsning	Installerings-veiledning	Access Help	Hardware Maintenance Manual
<b>Klasse 1-CRUer</b>				
Batteri	X		X	X
Harddisk	X		X	X
Optisk stasjon			X	X
Batterieliminatør og strømledning		X		
Minne (standard)	X		X	X
<b>Klasse 2-CRUer</b>				
PCI Express Mini-kort			X	X

Du finner instruksjoner om hvordan du skifter ut CRU-deler, i Access Help. Du åpner Access Help ved å klikke på **Start**, flytte pekeren til **Alle programmer** og deretter til **Lenovo Care**. Klikk på **Access Help**

Hvis du ikke får tilgang til disse instruksjonene eller har problemer med å erstatte en CRU, kan du bruke en av følgende tilleggsressurser:

- Online Hardware Maintenance Manual som er tilgjengelig på nettstedet <http://www.lenovo.com/think/support/site.wss/document.do?Indocid=part-video>
- Customer Support Center. Du finner telefonnummeret til nærmeste Support Center (kundeservice) under "Verdensomfattende telefonliste" på side 37.



---

## Tillegg C. Utstyr og spesifikasjoner

Du finner opplysninger om hver del og hvilken funksjon den har, under "Om maskinen" i hjelpen på systemet (Access Help).

---

### Utstyr

#### Proseszor

- Se systemegenskapene for maskinen. Det gjør du ved å høyreklikke på Min datamaskin på datamaskinens skrivebord og deretter velge Egenskaper fra hurtigmenyen.

#### Minne

- DDR (Double Data Rate) synkron DRAM (Dynamic Random Access Memory) II

#### Lagringsenhet

- 2,5-tommers harddisk

#### Skjerm

Fargeskjermen bruker TFT-teknologi:

- Størrelse: 12,1 tommer
- Oppløsning:
  - LCD: 1280 x 800
  - Ekstern skjerm: Opptil 2048 x 1536
- Lysstyrkekontroll
- Integrert kamera (på enkelte modeller)

#### Tastatur

- Fingeravtrykkleser (på enkelte modeller)
- 84, 85 eller 89 taster
- Pekeplate
- Fn-tastfunksjon
- Lenovo Care-knapp
- Volumkontrollknapper
- Instant on-knapp

#### Grensesnitt

- Kontakt for ekstern skjerm
- Stereohodetelefonkontakt
- Mikrofonkontakt
- 4 USB-kontakter (Universal Serial Bus)
- RJ11-telefonkontakt

- RJ45 Ethernet-kontakt
- IEEE1394-kontakt

### ExpressCard-spor

- ExpressCard-kort

### Optisk stasjon

- CD-ROM, DVD-ROM, kombinasjons- eller multistasjon, avhengig av modellen.

### Trådløsfunksjoner

- Integrert trådløst lokalnett (LAN) eller *Bluetooth* (på enkelte modeller)
- Bryter for trådløs radio

### Digital medieleser

- 5-i-1 (SD-kort, MMC, minnepinne, xD-Picture-kort, Memory Stick Pro) digitalt mediespor

---

## Spesifikasjoner

### Størrelse

- Bredde: 305 mm
- Dybde: 257 mm
- Høyde: 31,7 mm

### Omgivelser

- Maksimal høyde over havet ved normalt lufttrykk: 3048 m
- Temperatur
  - Ved høyder over havet på opptil 2438 m
    - I drift uten en optisk plate i stasjonen: 5° til 35°C
    - I drift med en optisk plate i stasjonen: 10 ° til 35°C
    - Ikke i drift: 5 °C til 43 °C
  - Ved høyder over havet på over 2438 m
    - Maksimumstemperatur ved drift: 31,3 °C

**Merk:** Når du lader batteriet, må det være en temperatur på minst 10 °C.

- Relativ fuktighet:
  - I drift uten en optisk plate i stasjonen: 8% til 95%
  - I drift med en optisk plate i stasjonen: 8% til 80%

### Varmeavgivelse

- Maksimum 65 W (222 Btu/time)

### Strømkilde (batterieliminatør)

- Vekselstrøm på 50 til 60 Hz

- Inndatafrekvens for batterieliminatoren: 100-240 V vekselstrøm, 50 til 60 Hz

**Batteri**

- Litiumionebatteri (Li-Ion)
  - Nominell spenning: 10,8 V likestrøm
  - Kapasitet: 2,6 AH eller 5,2 AH, avhengig av modellen

**Batteriets driftstid**

- Du finner ut hvor mye strøm som er igjen på batteriet, ved å gå til strømmåleren på oppgavelinjen.



---

## Tillegg D. Merknader

---

### Merknader

Noe av teksten nedenfor står på andre språk, fordi den stort sett kun er relevant for de nevnte landene.

Henvisninger i boken til Lenovos produkter, programmer eller tjenester betyr ikke at Lenovo har til hensikt å gjøre dem tilgjengelige i alle land der Lenovo driver virksomhet. Du får opplysninger om hvilke produkter, tjenester og funksjoner som er tilgjengelige i Norge, ved å kontakte din Lenovo-representant. Henvisninger til Lenovos produkter, programmer eller tjenester betyr ikke at det bare er de som kan benyttes. Andre produkter, programmer eller tjenester som har tilsvarende funksjoner, kan brukes i stedet, forutsatt at de ikke gjør inngrep i noen av Lenovos patent- eller opphavsrettigheter eller andre lovbeskyttede rettigheter. Vurdering og verifisering ved bruk sammen med andre produkter, programmer eller tjenester er brukerens ansvar.

Lenovo kan ha patent på eller patentsøknader til behandling for de produktene som er omtalt i denne publikasjonen. At du har mottatt denne publikasjonen, innebærer ikke at du får lisensrettighet til disse produktene. Du kan sende spørsmål angående lisenser til

*Lenovo (United States), Inc.  
500 Park Offices Drive, Hwy. 54  
Research Triangle Park, NC 27709  
U.S.A.  
Attn.: Lenovo Director of Licensing*

LENOVO GROUP LTD. LEVERER DENNE BOKEN SOM DEN ER ("AS IS") UTEN FORPLIKTELSER AV NOE SLAG, UTTRYKT ELLER UNDERFORSTÅTT, INKLUDERT GARANTIER VEDRØRENDE SALGBARHET ELLER ANVENDELSE FOR ET BESTEMT FORMÅL.

Denne boken kan inneholde tekniske unøyaktigheter eller typografiske feil. Opplysninger i disse dokumentene kan bli endret. Slike endringer blir tatt med i nye utgaver av dokumentene. Lenovo kan uten varsel endre produktene og/eller programmene som er beskrevet i denne boken.

Produktene som beskrives i dette dokumentet, er ikke beregnet på bruk i implantert utstyr eller annet livsopprettende utstyr der funksjonsfeil kan føre til død eller skade på person. Informasjonen i dette dokumentet har ingen innvirkning på eller endrer ikke Lenovos produktspesifikasjoner eller

garantier. Ingenting i dette dokumentet skal fungere som en uttrykt eller underforstått lisens eller skadesløsholdelse under opphavsrettighetene til Lenovo eller tredjeparter. All informasjon i dette dokumentet er innhentet i bestemte miljøer og presenteres som en illustrasjon. Resultater som er innhentet i andre operativmiljøer, kan variere.

Lenovo kan bruke og distribuere opplysninger du kommer med, på den måten selskapet anser som hensiktsmessig, uten noen forpliktelser overfor deg.

Eventuelle henvisninger til nettsteder som ikke tilhører Lenovo er bare til orientering og fungerer ikke på noen måte som støtte for disse nettstedene. Innholdet på disse nettstedene er ikke en del av dette Lenovo-produktet, og bruk av disse nettstedene skjer på eget ansvar.

Alle ytelsesdataene du finner i dette dokumentet, ble hentet i et kontrollert miljø. Resultatene du kan oppnå i andre operativmiljøer, kan variere betraktelig. Noen av målingene er foretatt på systemer som er under utvikling, og det er ikke sikkert at du oppnår samme resultat på alminnelige tilgjengelige systemer. Noen av målingene kan dessuten ha blitt beregnet ved hjelp av ekstrapolasjon. De faktiske resultatene kan variere. Brukerne av dette dokumentet bør bekrefte dataene som brukes i sitt bestemte miljø.

## **Merknad om ut signaler for TV**

Informasjonen nedenfor gjelder for modeller som har forhåndsinstallert utstyr for ut signaler for TV.

Denne enheten inneholder teknologi for opphavsrettsbeskyttelse som er beskyttet av amerikanske patentrettigheter og andre opphavsrettigheter eid av Macrovision Corporation og andre rettighetsinnehavere. Bruk av denne teknologien må autoriseres av Macrovision Corporation, og er kun ment for hjemmebruk og annen begrenset bruk når det gjelder visning, med mindre det foreligger tillatelse om noe annet fra Macrovision. Det er ikke tillatt å ta fra hverandre eller demontere enheten.

---

## **Elektronisk stråling**

Denne informasjon gjelder for Lenovo 3000 V100, maskintype 0763.

### **Elektromagnetisk stråling**

Dette utstyret er testet og tilfredsstillende klasse B-grensene for digitale enheter i henhold til Part 15 i FCC-reglene. Hvis utstyret ikke blir installert og brukt i samsvar med brukerhåndboken, kan det forstyrre radio- og fjernsynsmottak. Utstyret er prøvd og gir en rimelig beskyttelse mot slike forstyrrelser, men det er ingen garanti mot at slike forstyrrelser kan forekomme. Hvis utstyret



likevel er årsak til forstyrrelse på radio- og fjernsynsmottak, noe som kan fastlegges ved at utstyret blir slått av og på, ber vi brukeren om å

- endre antenneforholdene
- flytte utstyret vekk fra mottakerapparatet
- plugge utstyret til en annen stikkontakt slik at utstyret og mottakerapparatet blir koblet til forskjellige sikringskretser
- be en autorisert forhandler eller servicepersonale om hjelp

For å tilfredsstille kravene i EN 55022 må du bruke skjermede og jordede kabler og kontaktutstyr. Riktige kabler og kontakter kan du få kjøpt hos autoriserte Lenovo-forhandlere. Lenovo er ikke ansvarlig for radio- og fjernsynsforstyrrelser som oppstår fordi det er brukt kabler eller utstyr som ikke er anbefalt av Lenovo, eller fordi det er gjort ikke godkjente endringer på utstyret. Slike endringer kan føre til at godkjenning for bruk av utstyret blir ugyldig.

Brukeren kan kontakte autoriserte IBM-forhandlere eller teknisk personell i radio- og fjernsynsbransjen og be om andre forslag til løsninger. Bruk av utstyret skjer på to vilkår: (1) Denne enheten skal ikke forårsake farlig interferens. (2) Denne enheten må godta all interferens som mottas, også interferens som forårsaker uønsket drift.

Ansvarlig part:

Lenovo (United States) Inc.  
One Manhattanville Road  
Purchase, New York 10577  
Telefon: 00-1-919-254-0532



### **Industry Canada Class B emission compliance statement**

This Class B digital apparatus complies with Canadian ICES-003.

### **Avis de conformité à la réglementation d'Industrie Canada**

Cet appareil numérique de la classe B est conforme à la norme NMB-003 du Canada.

### **Tilpasning til EØS-avtalen og EU-direktiv**

Dette produktet er i samsvar med EØS-avtalen og vernekravene i EUs rådsdirektiv 89/336/EØF om tilnærming av medlemsstatenes lovgivning om elektromagnetisk kompatibilitet. Lenovo tar intet ansvar for manglende samsvar med disse kravene som følge av en ikke godkjent endring av utstyret (deriblant installering av tilleggskort fra andre leverandører enn Lenovo).

Dette produktet er testet og tilfredsstillende klasse B-grensene for IT-utstyr i henhold til CISPR 22/europeisk standard EN 55022. Grensene for utstyr i klasse B er etablert for typiske boligstrøk for å gi rimelig beskyttelse mot forstyrrelser med lisensiert kommunikasjonsutstyr.

Du må bruke riktige skjermede og jordede kabler og kontakter for å redusere forstyrrelser på radio- og fjernsynsmottak og annet elektrisk eller elektronisk utstyr. Slike kabler og kontakter kan du få kjøpt hos autoriserte Lenovo-forhandlere. Lenovo er ikke ansvarlig for forstyrrelser som oppstår fordi det er brukt kabler eller utstyr som ikke er anbefalt av Lenovo.

---

## Viktig informasjon EU-direktiv 2002/96/EC



**Merknad:** Dette merket gjelder bare for land i Den europeiske union (EU) og Norge. Dette utstyret merkes i henhold til EU-direktiv 2002/96/EF om avfall fra elektrisk og elektronisk utstyr (WEEE). Direktivet fastsetter rammene for retur og resirkulering av brukt utstyr innenfor EU. Dette merket benyttes på forskjellige produkter for å angi at produktet ikke må kastes, men må behandles i henhold til dette direktivet ved slutten av produktets levetid.

**Remarque :** Cette étiquette concerne uniquement les pays de l'Union européenne et la Norvège. Cet appareil porte une étiquette liée aux dispositions de la Directive 2002/96/CE du Conseil Européen relative aux déchets d'équipements électriques et électroniques (DEEE). Cette directive détermine les dispositions générales, applicables dans l'Union européenne, pour la récupération et le recyclage des équipements utilisés. Cette étiquette est apposée à différents produits pour signaler qu'ils ne doivent pas être jetés mais récupérés, selon les dispositions énoncées dans la directive.

**注意:** このマークは、EU 諸国およびノルウェーにおいてのみ適用されます。この機器には、EU 諸国に対する廃電気電子機器指令 2002/96/EC (WEEE) のラベルが貼られています。この指令は、EU 諸国に適用する使用済み機器の回収とリサイクルの骨子を定めています。このラベルは、使用済みになった時に指令に従って適正な処理をする必要があることを知らせるために、種々の製品に貼られています。

---

## Tilbud om IBM Lotus-programvare

**Om tilbudet:** Som kvalifisert Lenovo-kunde får du en lisens for Lotus Notes "Standalone"-klienten og en enkeltlisens for Lotus SmartSuite-programvaren. Disse lisensene gir deg rett til å installere og bruke denne programvaren på den nye Lenovo-maskinen din gjennom ett av alternativene nedenfor.

- **Medier for denne programvaren er ikke inkludert i dette tilbudet. Hvis du ikke allerede har de nødvendige mediene for Lotus Notes Client- eller Lotus SmartSuite-programvare,** kan du bestille en CD og installere programvaren på datamaskinen. Du finner flere opplysninger under "Slik bestiller du en CD" på side 52.
- **Hvis du allerede har en lisensiert kopi av programvaren,** har du rett til å lage og bruke en ekstra kopi av programvaren du har.

**Om IBM Lotus Notes:** Med din begrensede standalone Notes-klient kan du integrere de viktigste ressursene for meldingsformidling, samarbeid og administrasjon av personlig informasjon — f.eks. e-post, kalender, huskeliste — slik at du får tilgang til disse ressursene både når du er tilkoblet og frakoblet nettverket. Standalone-lisensen omfatter ikke retten til tilgang til IBM Lotus Domino-servere, men lisensen kan oppgraderes til en fullverdig Notes-lisens til en redusert pris. Du finner mer informasjon på <http://www.lotus.com/notes>.

**Om IBM Lotus SmartSuite:** Lotus SmartSuite inneholder kraftige applikasjoner og tidsbesparende funksjoner som hjelper deg med å komme raskt i gang med arbeidet og veileder deg gjennom enkeltoppgaver.

- Lotus Word Pro – tekstbehandling
- Lotus 1-2-3 – regneark
- Lotus Freelance Graphics – presentasjonsgrafikk
- Lotus Approach – database
- Lotus Organizer – administrasjon av tid, kontaktpersoner og informasjon
- Lotus FastSite – web-publisering
- Lotus SmartCenter – administrasjon av Internett-informasjon

**Kundestøtte:** Hvis du ønsker informasjon om støtte og telefonnumre som du kan ringe for å få hjelp til første installering av programvare, kan du besøke <http://www.lenovo.com/support>. Hvis du ønsker å kjøpe teknisk støtte utover denne støtten til første installering, kan du besøke <http://www.lotus.com/passport>.

**Internasjonale bruksbetingelser:** Programvaren som lisensieres til deg under dette tilbudet, inkluderer ikke programvareoppdateringer eller teknisk støtte, og er underlagt lisensbetingelsene i IBMs internasjonale bruksbetingelser (IPLA) som følger med programvaren. Bruk av programmene Lotus SmartSuite og Lotus Notes som er beskrevet i dette tilbudet, innebærer at du godtar betingelsene i dette tilbudet og IBMs internasjonale bruksbetingelser.

Du finner mer informasjon om IBMs internasjonale bruksbetingelser på <http://www.ibm.com/software/sla/sladb.nsf>. Disse programmene er ikke for videresalg.

**Kjøpsbevis:** Du må ta vare på kjøpsbeviset for Lenovo-maskinen og dette tilbudsdokumentet.

### **Kjøp av oppgraderinger, flere lisenser og teknisk støtte**

Programvareoppgraderinger og teknisk støtte er tilgjengelig mot et gebyr via IBMs Passport Advantage-program. Du finner mer informasjon om hvordan du kan kjøpe flere lisenser til Notes, SmartSuite eller andre Lotus-produkter, på <http://www.ibm.com> eller <http://www.lotus.com/passport>.

### **Slik bestiller du en CD:**

**Viktig:** I henhold til dette tilbudet kan du bestille ett CD-medium per lisens. Du må oppgi det sjusifrede serienummeret på den nye Lenovo-maskinen du har kjøpt. CDen leveres vederlagsfritt, men eventuelle transportkostnader, skatter og avgifter kan bli pålagt av lokale myndigheter. Det kan ta 10 til 20 arbeidsdager fra vi mottar bestillingen til vi kan levere.

#### **-I USA eller Canada:**

Ring 800-690-3899

#### **-I Latin-Amerika:**

Via Internett: <http://smartsuite.modusmedia.com>

Postadresse:

IBM - Lotus Notes and SmartSuite Program

Modus Media International

501 Innovation Avenue

Morrisville, NC, USA 27560

Faks: 919-405-4495

Hvis du har spørsmål om en ordre, kontakter du [smartsuite\\_ibm@modusmedia.com](mailto:smartsuite_ibm@modusmedia.com)

#### **-I Europa:**

Via Internett: <http://ibm.modusmedia.co.uk>

Postadresse:

IBM - Lotus Notes and SmartSuite Program

P.O. Box 3118

Cumbernauld, Scotland, G68 9JX

Hvis du har spørsmål om en ordre, kontakter du [ibm\\_smartsuite@modusmedia.com](mailto:ibm_smartsuite@modusmedia.com)

#### **-I Asia, Australia og Oceania:**

Via Internett: <http://smartsuite.modusmedia.com>

Postadresse:

IBM - Lotus Notes and SmartSuite Program

Modus Media International

eFulfillment Solution Center

750 Chai Chee Road  
#03-10/14, Technopark at Chai Chee,  
Singapore 469000  
Faks: +65 6448 5830  
Hvis du har spørsmål om en ordre, kontakter du  
Smartsuitepac@modusmedia.com

---

## Varemerker

Navnene nedenfor er varemerker for Lenovo i USA og/eller andre land.

Lenovo  
Lenovo Care  
Rescue and Recovery  
ThinkVantage

Navnene nedenfor er varemerker for International Business Machines Corporation i USA og/eller andre land.

IBM  
Lotus  
Lotus 1-2-3  
Lotus Approach  
Lotus FastSite  
Lotus Freelance Graphics  
Lotus Notes  
Lotus Organizer  
Lotus SmartCenter  
Lotus SmartSuite  
Lotus Word Pro

Microsoft og Windows er varemerker for Microsoft Corporation i USA og/eller andre land.

Intel, Pentium og Intel SpeedStep er varemerker for Intel Corporation i USA og/eller andre land. (Du finner en fullstendig liste over Intel-varemerker på [www.intel.com/sites/corporate/tradmarx.htm](http://www.intel.com/sites/corporate/tradmarx.htm))

Andre navn kan være varemerker for andre selskaper.



---

## Stikkordregister

### A

Access Help 1, 8, 10, 21, 41

### B

batteri

bytte 23

problemer 17

bytte, batteri 23

### C

CRU (Customer Replaceable Unit)

liste over deler 41

### F

feil uten meldinger 13

feilmeldinger 10

fingeravtrykklaser 43

autentiseringsproblemer 18

behandle 6

flytte maskinen 4

### G

garanti

informasjon 35

gjenopprette forhåndsinstallert

programvare 21

### H

harddisk

oppgradere 24, 27

problemer 18

hjelp

internasjonal hjelpetjeneste 33

og service 31

over telefon 31

på web 31

hvilemodusproblemer 14

### L

Lenovo Care 41

knapp 1, 18, 21, 27, 43

liste over oppstartsprioritet 19

løse problemer 10

### O

omgivelser 3

oppgradering av lagringsenhet 24,  
27

oppstartingsproblemer 18

### P

passord

definere 4

problemer 14

PC-Doctor for Windows 10

problemer

batteri 17

dvalemodus 14

fingeravtrykklaser 18

harddisk 18

hvilemodus 14

løse 10

oppstarting 18

passord 14

problemløsning 10

skjerm 16

strømstyring 14

tastatur 14

problemer med dvalemodus 14

problemløsning 10

### R

rengjøre maskinen 7

Rescue and Recovery 21

### S

skjerm 16

spesifikasjoner 44

### T

tastatur, problemer 14

telefon, hjelp over 31

tips, viktige 3

### U

utstyr 43

### V

viktige tips 3

### W

web, hjelp på 31







Delenummer: 42T8078

(1P) P/N: 42T8078

