

# Lenovo 3000 V100

## Ръководство за обслужване и отстраняване на проблеми

*Включва:*

- Въведение в други източници на информация
- Важни съвети за грижа за компютъра ви
- Диагностики и отстраняване на проблеми
- Опции за възстановяване
- Помощ и сервиз
- Гаранционна информация за вашия компютър



Lenovo 3000 V100

Ръководство за обслужване и  
отстраняване на проблеми

#### **Бележка**

Преди да използвате тази информация и продукта, който поддържа, задължително прочетете следното:

- *Ръководство за безопасност и гаранция*, включено в пакета с тази публикация.
- Информацията, свързана с безжични устройства в онлайн системата Access Help и Приложение D, “Бележки”, на страница 49.
- *Lenovo 3000 Забележка за разпоредби*, включена в пакета с тази публикация.

# Съдържание

<b>Прочетете първо . . . . .</b>	<b>v</b>	Получаване на помощ и сервиз . . . . .	33
<b>Глава 1. Намиране на информация. . . . .</b>	<b>1</b>	Получаване на помощ по Web . . . . .	33
Това ръководство и други публикации . . . . .	1	Обаждане на Център за поддръжка на клиенти	33
Намиране на информация с бутона Lenovo Care	2	Получаване на помощ по цял свят . . . . .	35
<b>Глава 2. Грижа за вашия компютър . . . . .</b>	<b>3</b>	<b>Приложение А. Гаранционна</b>	
<b>Глава 3. Разрешаване на компютърни</b>	<b>7</b>	<b>информация . . . . .</b>	<b>37</b>
<b>проблеми . . . . .</b>	<b>7</b>	Гаранционна информация . . . . .	37
Често задавани въпроси . . . . .	8	Гаранционен период . . . . .	37
Диагностициране на проблеми . . . . .	10	Типове гаранционно обслужване . . . . .	37
Отстраняване на проблеми . . . . .	10	Списък телефони за цял свят . . . . .	39
Съобщения за грешки . . . . .	10	<b>Приложение В. Подменями от клиента</b>	
Грешки без съобщения . . . . .	13	<b>части (CRU) . . . . .</b>	<b>43</b>
Проблем с парола . . . . .	14	<b>Приложение С. Характеристики и</b>	
Проблеми с клавиатурата . . . . .	14	<b>спецификации . . . . .</b>	<b>45</b>
Проблеми с режим на готовност или		Компоненти . . . . .	45
хибернация . . . . .	14	Спецификации . . . . .	46
Проблеми с екрана на компютъра . . . . .	17	<b>Приложение Д. Бележки . . . . .</b>	<b>49</b>
Проблеми с батерията . . . . .	18	Бележки . . . . .	49
Проблем с твърдия диск . . . . .	20	Забележка за изход за телевизор . . . . .	50
Проблем при стартиране . . . . .	20	Бележки за електронно излъчване . . . . .	50
Проблем с разпознаването на пръстов		Декларация на Федералната комисия за	
отпечатък . . . . .	20	комуникации (FCC). . . . .	50
Други проблеми. . . . .	20	Изявление за съответствие с изискванията	
<b>Глава 4. Опции за възстановяване . . . . .</b>	<b>23</b>	за излъчване Клас В на Industry Canada . . . . .	51
Използване на Rescue and Recovery. . . . .	23	Avis de conformité à la réglementation	
Възстановяване на фабрично инсталиран		d'Industrie Canada . . . . .	52
софтуер . . . . .	23	Изявление за съответствие с EMC	
Възстановяване на данни . . . . .	24	Директива на Европейския съюз . . . . .	52
<b>Глава 5. Надстройване и подмяна на</b>	<b>25</b>	Важна информация за Европейска директива	
<b>устройства . . . . .</b>	<b>25</b>	2002/96/EC . . . . .	52
Подмяна на батерията. . . . .	25	Оферта за софтуер IBM Lotus . . . . .	53
Надстройване на твърдия диск . . . . .	26	Търговски марки . . . . .	55
Подмяна на памет . . . . .	29	<b>Индекс . . . . .</b>	<b>57</b>
<b>Глава 6. Получаване на помощ и сервиз</b>	<b>33</b>		



---

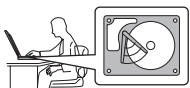
## Прочетете първо



Избягвайте да оставяте основата на компютъра или друга нагриваща се при работа част в контакт със скута ви или друга част на тялото за продължителен период от време, когато компютърът е включен или когато батерията се зарежда.

Когато адаптерът на захранване е свързан с електрически контакт и с компютъра ви, генерира топлина. Не поставяйте компютъра в контакт с части от тялото ви, докато го използвате. Никога не използвайте адаптера на захранване за стопляне на тялото ви. Продължителният контакт с тялото ви дори през тъкан може да причини кожни изгаряния.

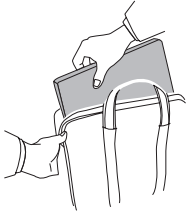
Прокарайте кабелите на захранващ адаптер, мишка, клавиатура, принтер, или друго електронно устройство или комуникационни кабели така, че да не могат да бъдат прищипани от вашата машина или други обект, настъпвани, да не спъват, или по някакъв друг начин да са изложени на въздействие, което може да смуги работата на вашия компютър. Прилагането на груба сила към кабелите може да ги повреди или прекъсне.



За да не допуснете повреждания на твърдия диск и последваща загуба на данни, преди да преместите своя компютър, натиснете Fn+F4, за да го поставите в режим на готовност, или за да го изключите. Убедете се, че индикаторът за състояние на готовност е включен (зелен), преди да преместите компютъра.



Не изпускайте, блъскайте, драскайте, извивайте, удряйте, друсайте, натискайте или поставяйте тежки предмети върху компютъра, дисплея или външните устройства.



Използвайте качествен сак за пренасяне, който осигурява адекватно смекчаване и защита. Не опаковайте компютъра си в плътно натъпкан сак или куфар.



Поставяйте течностите далеч от компютъра ви, за да избегнете разливания, и пазете компютъра си от вода, за да избегнете опасността от токов удар.



---

# Глава 1. Намиране на информация

---

## Това ръководство и други публикации

### Инструкции за настройка

помага да разопаковате своя компютър и да започнете. Включва някои съвети за начинаещи потребители, и представя предварително инсталирания от Lenovo софтуер.

### Това Ръководство за сервиз и отстраняване на проблеми

осигурява информация как да се грижите за своя компютър, основна информация за отстраняване на проблеми, някои процедури за възстановяване, информация за помощ и сервиз, както и гаранционна информация за вашия компютър. Информацията за отстраняване на проблеми в това Ръководство се прилага само за проблеми, които не ви позволяват да достъпите изчерпателния портал за помощ и информация, наричан **Lenovo Care<sup>SM</sup>**, предварително инсталиран на вашия компютър.

### Access Help

е изчерпателен онлайн наръчник, който осигурява отговори на повечето въпроси за компютъра ви, помага ви да конфигурирате предварително инсталираните характеристики и средства, или да разрешавате проблеми. За да отворите Access Help, щракнете на **Start**, преместете показалеца на **All Programs**; после на **Lenovo Care**. Щракнете на **Access Help**.

### Lenovo Care

осигурява лесен достъп до софтуерни средства и ключови Lenovo сайтове, като премахва нуждата от други справочни материали. За да отворите Lenovo Care, натиснете бутона Lenovo Care на вашата клавиатура. За повече информация относно използването на бутона Lenovo Care, вижте “Намиране на информация с бутона Lenovo Care” на страница 2.

### Ръководство за безопасност и гаранция

включва общи инструкции за безопасност, и пълните Lenovo Ограничени гаранционни условия.

### Забележка за разпоредби

допълва това Ръководство. Прочетете я, преди да използвате безжичните характеристики на вашия компютър. Вашият компютър съответства на стандартите за радиочестота и безопасност на всяка страна или регион, в които е одобрен за безжична употреба. От вас се

изисква да инсталирате и използвате своя компютър в строго съответствие с местните RF разпоредби.

---

## Намиране на информация с бутона Lenovo Care

Бутонът Lenovo Care може да ви помогне в много ситуации, когато компютърът ви работи нормално, и дори когато не работи нормално. Натиснете бутона Lenovo Care, за да отворите Lenovo Care и да получите достъп до информативни илюстрации и лесни за следване инструкции как да започнете и как да останете продуктивни.

Можете също да използвате бутона Lenovo Care за прекъсване на стартовата последователност на компютъра ви и за стартиране на Rescue and Recovery™ работното пространство, което се изпълнява независимо от операционната система Windows, и е скрито от нея.

---

## Глава 2. Грижа за вашия компютър

Въпреки, че компютърът ви е разработен да функционира надеждно в нормална работна среда, необходимо е да използвате здрав разум при боравенето с него. Като следвате тези важни съвети, ще получите максимума употреба и удовлетворение от компютъра си.

### Важни съвети:

#### Внимавайте как и къде работите

- Не оставяйте основата на компютъра или друга нагряваща се при работа част в контакт със скута ви или друга част на тялото за продължителен период от време, когато компютърът работи или когато батерията се зарежда. Компютърът ви отделя известна топлина при нормална работа. Тази топлина е функция на нивото на системна активност и на нивото на зареждане на батерията. Продължителният контакт с тялото ви, дори и през дреха, може да причини дискомфорт или, впоследствие, кожно изгаряне.
- Когато адаптерът на захранване е свързан с електрически контакт и с компютъра ви, генерира топлина. Не поставяйте компютъра в контакт с части от тялото ви, докато го използвате. Никога не използвайте адаптера на захранване за стопляне на тялото ви. Продължителният контакт с тялото ви дори през тъкан може да причини кожни изгаряния.
- Прокарайте кабелите на захранващ адаптер, мишка, клавиатура, принтер, или друго електронно устройство или комуникационни кабели така, че да не могат да бъдат прищипани от вашата машина или други обект, настъпвани, да не спъват, или по някакъв друг начин да са изложени на въздействие, което може да смуги работата на вашия компютър. Прилагането на груба сила към кабелите може да ги повреди или прекъсне.
- Поставяйте течностите далече от компютъра си, за да избегнете разливания и пазете компютъра си от вода (за да избегнете опасността от токов удар).
- Съхранявайте опаковъчните материали на недостъпни за деца места, за да предотвратите риска от задушаване с пластмасови торбички.
- Пазете компютъра си от магнити, активирани клетъчни телефони, електроуреди или високоговорители (на по-малко от 13 см/5 ин).
- Избягвайте излагането на компютъра на екстремни температури (под 5°C/41°F или над 35°C/95°F).

#### Бъдете внимателни към компютъра си

- Избягвайте да поставяте предмети (включително хартия) между дисплея и клавиатурата или под клавиатурата.

- Не изпускате, блъскайте, драскайте, извивайте, удряйте, друсайте, натискайте или поставяйте тежки предмети върху компютъра, дисплея или външните устройства.
- Дисплеят на компютъра ви е разработен за отваряне и работа на малко повече от 90 градуса. Не отваряйте дисплея на повече от 135 градуса, тъй като това би могло да увреди свързката.

### **Носете правилно компютъра си**

- Преди да преместите компютъра, премахнете всички носители, изключете свързаните устройства и откачете кабелите.
- Убедете се, че компютърът ви е в режим на готовност, хибернация или изключен, преди да го преместите. Това ще предотврати повреди по твърдия диск и загуба на данни.
- Когато вдигате отворения компютър, дръжте го за дъното. Не вдигайте и не дръжте компютъра си за дисплея.
- Използвайте качествен сак за пренасяне, който осигурява адекватно смекчаване и защита. Не опаковайте компютъра си в плътно натъпкан сак или куфар.

### **Боравете правилно с носителите и устройствата**

- Ако компютърът ви се доставя с CD, DVD или CD-RW/DVD устройство, не докосвайте повърхността на диска или лещата на поставката.
- Изчакайте, докато чуе щракване от наместването на CD или DVD на централната ос на CD, DVD или CD-RW/DVD устройството, преди да затворите поставката.
- Когато инсталирате флопидисково устройство, твърд диск, CD, DVD или CD-RW/DVD устройство, следвайте инструкциите, които се доставят с техниката и прилагайте натиск само където е необходимо.

### **Внимавайте при задаването на пароли**

- Помнете паролите си. Ако забравите паролата на надзорник или на твърд диск, Lenovo оторизираният сервизен доставчик няма да я анулира, и е възможно да се наложи да подмените системната си платка или твърдия диск.

### **Други важни съвети**

- Модемът на компютъра ви може да ползва само аналогова телефонна мрежа или обществено превключвана телефонна мрежа (PSTN). Не свързвайте модема с PBX (частен клонов обмен) или друга цифрова разширена линия, защото това би могло да повреди модема ви. Аналоговите телефонни линии често се използват в домовете, докато цифровите телефонни линии се използват най-често в хотели или офис-здания. Ако не сте сигурни какъв тип телефонна линия използвате, свържете се с телефонната си компания.

- Компютърът ви може да има и Ethernet съединител, и модемен съединител. Ако е така, свързвайте комуникационния кабел към правилния, за да не повредите съединителя.
- Регистрирайте своите Lenovo продукти пред Lenovo (обърнете се към Web страницата: [www.lenovo.com/register](http://www.lenovo.com/register)). Това може да помогне на властите да върнат компютъра ви, ако бъде изгубен или откраднат. Регистрирането на компютъра ви също позволява на Lenovo да ви известява за възможна техническа информация и обновления.
- Само оторизиран за поправката на Lenovo техник следва да разглобява и поправя вашия компютър.
- Не модифицирайте и не ограничавайте лостчетата, за да запазите дисплея отворен или затворен.
- Внимавайте да не преобръщате компютъра си, когато адаптерът за променлив ток е включен. Това може да повреди щепсела на адаптера.
- Съхранявайте външните и подменяемите дискове, дискети, CD, DVD и CD-RW/DVD устройства в подходящи контейнери или опаковки, когато не ги използвате.
- Преди да инсталирате някое от следните устройства, докоснете метална маса или заземен метален обект. Това намалява статичния електрически заряд на тялото ви. Статичното електричество може да повреди устройството.
  - ExpressCard
  - Smart Card
  - Memory Card, като SD Card, Memory Stick, MultiMediaCard, и xD-Picture Card, и Memory Stick Pro карта
  - Модул памет
  - PCI Express Mini Card

### **Почистване на капака на компютъра ви**

Периодично почиствайте компютъра си, както следва:

1. Подгответе смес от слаб почистващ препарат за кухненска употреба (без съдържание на абразивна пудра или химикали като киселини или основи). Използвайте 5 части вода към 1 част препарат.
2. Попийте разтворения препарат с гъба.
3. Изстискайте излишната течност от гъбата.
4. Избършете капака с гъбата, използвайки кръгови движения, като внимавате да не оставите излишна течност да се стича.
5. Избършете повърхността, за да премахнете препарата.
6. Изплакнете гъбата с чиста течаща вода.
7. Избършете капака с чистата гъба.
8. Избършете повърхността отново с чиста, мека кърпа без мъхчета.

9. Изчакайте повърхността да изсъхне напълно, и премахнете всякакви нишки от тъкан от повърхността на компютъра.

### Почистване на клавиатурата на компютъра

1. Попийте изопропилов алкохол за разтриване на мека кърпа без прах.
2. Избършете повърхността на всеки клавиш с кърпата. Бършете клавишите един по един; ако бършете няколко клавиша наведнъж, кърпата може да се закачи за съседен клавиш и да го повреди. Убедете се, че върху или между клавишите не капе течност.
3. Оставете да изсъхне.
4. За да премахнете трохи и прах изпод клавишите, можете да използвате сгъстен въздух за почистване на фотоапарати или студен въздух от сешоар.

**Забележка:** Избягвайте да използвате спрей пряко върху дисплея или клавиатурата.

### Почистване на дисплея на компютъра

1. Леко избършете дисплея с мека суха кърпа без власинки. Ако виждате подобна на дракотина следа на дисплея ви, това може да е петно, пренесено от клавиатурата при натискане на капака отвън.
2. Избършете петното леко с мека суха кърпа.
3. Ако петното остане, навлажнете мека кърпа (но не марля) с чиста вода или със смес на равни части вода и изопропилов алкохол.
4. Изстискайте колкото се може повече от течността.
5. Избършете отново дисплея; не оставяйте течност да се стича в компютъра.
6. Изсушете дисплея, преди да го затворите.

### Грижа за четеца на пръстови отпечатьци

Следните действия биха могли да повредят четеца за пръстов отпечатък (на някои модели), или да причинят неправилното му функциониране:

- Надраскване на повърхността на четеца с твърд заострен предмет.
- Остригване на повърхността на четеца с нокът или нещо твърдо.
- Използване или докосване на четеца с мръсен пръст.

Ако забележите някое от следните условия, внимателно почистете повърхността на четеца със суха, мека и безвлакнеста кърпа:

- Повърхността на четеца е мръсна или изцапана.
- Повърхността на четеца е влажна.
- Четецът често отказва да приеме или потвърди вашия пръстов отпечатък.

---

## Глава 3. Разрешаване на компютърни проблеми

Често задавани въпроси . . . . .	8	Проблеми с екрана на компютъра . . . . .	17
Диагностициране на проблеми . . . . .	10	Проблеми с батерията . . . . .	18
Отстраняване на проблеми . . . . .	10	Проблем с твърдия диск . . . . .	20
Съобщения за грешки . . . . .	10	Проблем при стартиране . . . . .	20
Грешки без съобщения . . . . .	13	Проблем с разпознаването на пръстов отпечатък . . . . .	20
Проблем с парола . . . . .	14	Други проблеми . . . . .	20
Проблеми с клавиатурата . . . . .	14		
Проблеми с режим на готовност или хибернация . . . . .	14		

**Забележка:** Вижте Access Help, ако системата ви работи и Access Help е достъпна. Тази глава предоставя информация за използване, когато Access Help е недостъпна.

---

## Често задавани въпроси

Този раздел изброява често задавани въпроси, и ви насочва къде можете да намерите подробни отговори. За подробности относно всяка публикация, включена в пакета с вашия компютър, вижте “Това ръководство и други публикации” на страница 1.

### **Какви предпазни мерки за безопасност трябва да следвам, когато използвам своя компютър?**

Вижте отделното Ръководство за безопасност и гаранция за подробна информация по безопасността.

### **Как да се предпазя от проблеми с моя компютър?**

Вижте “Прочетете първо” на страница v, и Глава 2, “Грижа за вашия компютър”, на страница 3 на настоящото Ръководство. Повече съвети могат да бъдат намерени в раздела Preventing problems на онлайн системата Access Help.

### **Какви са основните хардуерни характеристики на моя нов компютър?**

Вижте раздела “Lenovo 3000 tour” на онлайн системата Access Help.

### **Къде мога да намеря подробна спецификация за моята машина?**

Вижте [www.lenovo.com/support](http://www.lenovo.com/support)

### **Трябва да надстрою устройство *или* Трябва да подменя едно от следните: твърдия диск, паметта или клавиатурата.**

Отнесете се към раздела Приложение В, “Подменяеми от клиента части (CRU)”, на страница 43 на това Ръководство за списък на Подменяемите от клиента части, и разположението на инструкциите за премахване или подмяна на компоненти.

### **Компютърът ми не работи правилно.**

Разучете раздела “Problem solving ” на онлайн системата Access Help. Това Ръководство описва само проблемите, които могат да не ви допуснат до онлайн помощната система.



**Как да се свържа с Центъра за поддръжка на клиента?**

Вижте Глава 6, “Получаване на помощ и сервиз”, на страница 33 на настоящото Ръководство. За телефонните номера на най-близкия до вас Център за поддръжка на клиенти, вижте “Списък телефони за цял свят” на страница 39.

**Къде мога да намеря гаранционна информация?**

Вижте отделното Ръководство за безопасност и гаранция за подробна информация за гаранцията. За приложимата за вашия компютър Гаранция, включително гаранционния период и типа на предоставяното от Lenovo гаранционно обслужване, вижте “Гаранционна информация” на страница 37.

## Диагностициране на проблеми

Ако имате проблем с компютъра си, можете да го тествате с PC-Doctor® for Windows. За да стартирате PC-Doctor for Windows, направете следното:

1. Щракнете **Start**.
2. Преместете показалеца на **All Programs**, и после на **PC-Doctor for Windows**.
3. Щракнете на **PC-Doctor**.

За повече информация за PC-Doctor for Windows, вижте помощта за програмата.

### Внимание

Изпълнението на всякакви тестове може да отнеме няколко минути или повече. Убедете се, че имате време да изпълните целия тест; не прекъсвайте теста по време на изпълнението му.

Когато се подготвяте да се свържете с Център за поддръжка на клиенти, не забравяйте да отпечатате тестовия журнал, за да можете бързо да осигурите информация на помагачия ви техник.

## Отстраняване на проблеми

Ако не намерите проблема си тук, се отнесете към Access Help. Следният раздел описва само проблеми, които могат да не ви допуснат до тази помощна система.

### Съобщения за грешки

Следващото е списък на съобщенията, които могат да бъдат изведени от BIOS. Повечето от тях могат да възникнат по време на POST. Някои от тях извеждат информация за хардуерно устройство, например, обем на инсталираната памет. Други могат да указват проблем с устройство, като например начина, по който е било конфигурирано. След списъка са обясненията на съобщенията, и мерките за отстраняване на отчетените проблеми. Ако системата ви извежда някое от долните съобщения, означени със звездичка (\*), запишете си съобщението, и се свържете с маркетинговия представител. Ако системата ви отказва след изменения в менютата на настройката (Setup), рестартирайте компютъра, влезте в Setup, и инсталирайте настройките по подразбиране на Setup, или коригирайте грешката.

Код	Съобщение	Описание
0200	Failure Fixed Disk	Твърдият диск не работи, или не е конфигуриран правилно. Проверете дали твърдият диск е правилно свързан. Стартирайте Setup. Вижте дали твърдият диск е правилно идентифициран.
0210	Stuck key	Потънал клавиш на клавиатурата.

Код	Съобщение	Описание
0211	Keyboard error	Неработеща клавиатура.
0212*	Keyboard Controller Failed	Контролерът на клавиатура не издържа теста. Може да се наложи подмяна на контролера на клавиатура.
0213	Keyboard locked - Unlock key switch	Отключете системата, за да продължите.
0220	Monitor type does not match CMOS - Run SETUP	Типът монитор не е правилно идентифициран в Setup.
0230*	Shadow Ram Failed at offset: nnnn	Отказ на Shadow RAM на отместване nnnn от 64k блок, на който е открита грешката.
0231*	System RAM Failed at offset: nnnn	Отказ на системна RAM на отместване nnnn от 64k блок, на който е открита грешката.
0232*	Extended RAM Failed at offset: nnnn	Наставената памет не работи, или не е конфигурирана правилно на отместване nnnn.
0250	System battery is dead-Replace and run SETUP	Индикаторът за батерия на CMOS часовника показва, че батерията е изтощена. Подменете батерията, и стартирайте Setup, за да преконфигурирате системата.
0251	System CMOS checksum bad - Default configuration use	Системният CMOS е повреден, или неправилно модифициран, вероятно от приложна програма, която променя съхраняваните в CMOS данни. BIOS е инсталирал подразбиращите се настройки. Ако не искате тези стойности, влезте в Setup, и въведете собствени стойности. Ако грешката продължава да се появява, проверете системната батерия, или се свържете с вашия търговец.
0270*	Real time clock error	Часовникът на реално време не издържа хардуерния тест на BIOS. Може да се наложи поправка на платката.
0271	Check date and time settings	BIOS е намерил дата или час извън обхвата, и е нулирал часовника за реално време. Може да се наложи задаването на валидна дата (1991-2099).
0280	Previous boot incomplete - Default configuration used	Предният POST не е завършен успешно. POST зарежда стойностите по подразбиране, и предлага да изпълни Setup. Ако отказът е причинен от неправилни стойности, и те не са коригирани, следващото зареждане вероятно ще е неуспешно. На системи с управление на състоянията на изчакване, неправилните Setup настройки могат също да прекъснат POST, и да причинят тази грешка при следващо зареждане. Стартирайте Setup, и проверете дали конфигурацията за състояния на изчакване е правилна. Тази грешка се изчиства при следващо зареждане на системата.
0281	Memory Size found by POST differed from CMOS	Размерът на паметта, намерен от POST, се различава от записания в CMOS.

Код	Съобщение	Описание
02D0	System cache error - Cache disabled	Кешът на RAM е отказал, и BIOS е деактивирал кеша. На по-стари платки проверете джъмперите за кеша. Може да се наложи да подмените кеша. Вижте своя търговец. Деактивираният кеш значително забавя производителността на системата.
02B0 02B1	Diskette drive A error Diskette drive B error	Устройство A: или B: е налице, но не преминава теста на BIOS POST за дискети. Проверете дали устройството е дефинирано с правилния тип дискета в Setup, и дали флопидискето устройство е правилно свързано.
02B2	Incorrect Drive A type - run SETUP	Типът на флопидисково устройство A: не е идентифициран правилно в Setup.
02B3	Incorrect Drive B type - run SETUP	Типът на флопидисково устройство B: не е идентифициран правилно в Setup.
02F0	CPU ID	Грешка в номер на CPU цокъл за Multi-Processor.
02F4*	EISA CMOS not writable	Грешка в ServerBIOS2 тест: Не може да се записва в EISA CMOS.
02F5*	DMA Test Failed	Грешка в ServerBIOS2 тест: Не може да се записва в extended DMA (Direct Memory Access) регистрите.
02F6*	Software NMI Failed	Грешка в ServerBIOS2 тест: Не може да се генерира NMI (Non-Maskable Interrupt).
02F7*	Fail - Safe Timer NMI Failed	Грешка в ServerBIOS2 тест: Fail-Safe таймерът се забавя прекомерно.
N/A	Device Address Conflict	Конфликт в адрес за посоченото устройство.
N/A	Allocation Error for : device	Стартирайте помощна програма за конфигурация на ISA или EISA за разрешаване на конфликта за ресурси за посоченото устройство.
N/A*	Failing Bits: nnnn	Шестнадесетичното число nnnn е представяне на битовете в RAM адреса, който не е издържал теста на паметта. Всяка 1 (единица) в представянето указва отказал бит. Вижте грешки 230, 231, или 232 по-горе за адреса на отместване на отказа в System, Extended, или Shadow паметта.
N/A	Invalid System Configuration Data	Проблем с данни в NVRAM (CMOS).
N/A	I/O device IRQ conflict	Грешка поради IRQ конфликт на I/O устройство.
N/A	One or more I2O Block Storage Devices were excluded from the Setup Boot menu	Няма достатъчно пространство в IPL таблицата за извеждане на всички инсталирани I2O устройства за блоково съхранение.

Код	Съобщение	Описание
N/A	Operating system not found	Уверете се в следното: Твърдият диск е инсталиран правилно. Има стартируема дискета във флопидисковото устройство. Ако продължавате да виждате същото съобщение за грешка, проверете стартовата последователност, като използвате Помощната програма на BIOS.
N/A*	Parity Check 1 nnnn	В системната шина е намерена грешка при проверка за четност. BIOS опитва да намери адреса и да го изведе на екрана. Ако не може да намери адреса, се показва ????. Проверката за четност е метод за проверка за грешки в двоичните данни. Грешката при проверка за четност указва повреда на данни.
N/A*	Parity Check 2 nnnn	Намерена е грешка в I/O шината при проверка за четност. BIOS опитва да намери адреса и да го изведе на екрана. Ако не може да намери адреса, се показва ????.
N/A	Press F1 to resume, F2 to Setup, F3 for previous	Извежда се след всяко съобщение за поправима грешка. Натиснете F1 за стартиране на процеса за зареждане, или F2 за влизане в Setup и промяна на настройките. Натиснете F3 за извеждане на предния екран (обикновено грешка при инициализацията на ROM на опция, например, допълнителна карта). Запишете си и следвайте информацията, показана на екрана.

## Грешки без съобщения

<b>Проблем:</b>	<p>Когато включва машината, нищо не се появява на екрана и машината не бипка при стартиране.</p> <p><b>Забележка:</b> Ако не сте сигурни дали сте чули бипкане, изключете компютъра; после го включете отново и се заслушайте. Ако използвате външен монитор, обърнете се към “Проблеми с екрана на компютъра” на страница 17.</p>
<b>Разрешение:</b>	<p>Ако е зададена парола на потребител, натиснете произволен клавиш, за да изведете напомнянето за парола на потребител, после въведете правилната парола и натиснете Enter.</p> <p>Ако напомнянето за парола на потребител не се появи, е възможно нивото на яркостта да е настроено на минималното. Настройте нивото на яркостта чрез натискане на Fn+F11.</p> <p>Ако екранът остава празен, проверете дали:</p> <ul style="list-style-type: none"> <li>• Батерията е инсталирана правилно.</li> <li>• Адаптерът на променлив ток е включен в компютъра, а захранващият кабел в работещ електрически контакт.</li> <li>• Захранването на компютъра е включено. (Включете отново ключа на захранването за потвърждение.)</li> </ul> <p>Ако тези предмети са правилно поставени и екранът остава празен, занесете компютъра в сервиз.</p>

<b>Проблем:</b>	Когато включва машината, нищо не се появява на екрана, но чувам едно или две бипкания.
-----------------	--

**Разрешение:** Проверете дали чипът с паметта е инсталиран правилно. Ако е, но екранът остава празен, а чувате пет бипкания, занесете компютъра в сервиз.

**Проблем:** Екранът ми става празен, когато компютърът е включен.

**Разрешение:** Възможно е да са активирани екранният предпазител или управлението на захранването. Докоснете чувствителната повърхност, или натиснете клавиш, за да излезете от екранния предпазител, или натиснете ключа на захранването, за да подновите работа от режим на готовност или хибернация.

### Проблем с парола

**Проблем:** Забравил съм паролата си.

**Разрешение:** → Ако забравите своята парола при включване, трябва да занесете своя компютър на оторизиран от Lenovo сервизен доставчик или маркетингов представител, за да отмени паролата.

→ Ако сте забравили Парола на твърд диск, оторизираният от Lenovo сервизен доставчик не може да анулира паролата ви, или да възстанови данни от твърдия диск. Трябва да занесете компютъра си при оторизиран от Lenovo сервизен доставчик или маркетингов представител за подмяна на твърдия диск. Изисква се доказателство за покупка, и за части и обслужване ще бъде начислен хонорар.

→ Ако забравите своята парола на надзорник, оторизираният от Lenovo сервизен доставчик няма да може да нулира паролата ви. Трябва да занесете компютъра си при оторизиран от Lenovo сервизен доставчик или маркетингов представител за подмяна на системната платка. Изисква се доказателство за покупка, и за части и обслужване ще бъде начислен хонорар.

### Проблеми с клавиатурата

**Проблем:** Появява се число, когато въвеждате буква.

**Разрешение:** Функцията за цифров регистър е включена. За да я деактивирате, натиснете Fn + Delete.

**Проблем:** Всички или някои от клавишите на външния цифров блок не работят.

**Разрешение:** Проверете дали външният цифров блок е правилно свързан към компютъра.

### Проблеми с режим на готовност или хибернация

**Проблем:** Компютърът неочаквано влиза в режим на готовност.

**Разрешение:** Ако процесорът прегрява, компютърът автоматично влиза в режим на готовност, за да позволи на компютъра да изстине и да предпази процесора и други вътрешни компоненти. Проверете настройките за режим на готовност.

<b>Проблем:</b>	Компютърът влиза в режим на готовност (индикаторът за готовност се включва) незабавно след Power-on self-test (POST) (светлината на индикатора за готовност се включва).
<b>Разрешение:</b>	Проверете дали: <ul style="list-style-type: none"><li>• Батерията е заредена.</li><li>• Работната температура е в приемливи граници. Обърнете се към “Спецификации” на страница 46.</li></ul> Ако батерията е заредена, и температурата е в обхвата, занесете компютъра в сервиз.

<b>Проблем:</b>	Извежда се съобщението "critical low-battery error", и компютърът незабавно се изключва.
<b>Разрешение:</b>	Мощността на батерията пада. Свържете адаптера за променлив ток към компютъра, или подменете батерията с напълно заредена такава.

<b>Проблем:</b>	Когато натиснете Fn за връщане от режим на готовност, дисплеят на компютъра остава празен.
<b>Разрешение:</b>	Проверете дали външният монитор е бил откачен или изключен, докато компютърът е бил в режим на готовност. Ако сте откачили или изключили външния монитор, свържете го или го включете, преди да върнете компютъра от режим на готовност. Когато връщате компютъра от режим на готовност, без да сте свързали или включили външния монитор, и дисплеят на компютъра остава празен, натиснете Fn+F7, за да изведете дисплея на компютъра. <b>Забележка:</b> Ако използвате клавишната комбинация Fn+F7 за прилагане на презентационна схема, натиснете Fn+F7 поне три пъти за три секунди, и изображението се извежда на екрана на компютъра.

<b>Проблем:</b>	Компютърът не се връща от режим на готовност, или индикаторите на захранване и готовност остават включени, и компютърът не работи.
<b>Разрешение:</b>	Ако системата не се връща от режим на готовност, може да е влязла автоматично в режим на готовност или хибернация, защото батерията е изтощена. Проверете индикатора за готовност. <ul style="list-style-type: none"><li>• Ако индикаторът за готовност е включен, компютърът ви е в режим на готовност. Свържете адаптера към източник на променлив ток; после натиснете Fn.</li><li>• Ако индикаторът за готовност е изключен, компютърът ви е в режим на хибернация или изключен. Свържете адаптера на променлив ток към компютъра; после натиснете бутона на захранването, за да подновите работата.</li></ul> Ако системата продължава да не излиза от режим на готовност, възможно е да спре да реагира и да не можете да изключите компютъра си. В този случай се налага да рестартирате компютъра. Ако не сте записали данните си, е възможно да ги загубите. За да рестартирате компютъра, натиснете и задръжте бутона на захранването за 4 или повече секунди. Ако системата не се изключи, отстранете адаптера на променлив ток и батерията.

<b>Проблем:</b>	Клавишната комбинация Fn+F3 не изключва екрана на компютъра.
<b>Разрешение:</b>	Windows XP позволява на множество потребители да влизат в системата едновременно. Ако сте първият потребител, влязъл на вашия компютър, можете да използвате клавишната комбинация Fn+F3. В противен случай комбинацията няма да работи на вашия компютър.



<b>Проблем:</b>	Клавишната комбинация Fn+F12 не кара компютъра да влезе в режим на хибернация.
<b>Разрешение:</b>	<p>Компютърът не може да влезе в режим на хибернация:</p> <ul style="list-style-type: none"> <li>• Ако използвате едно от комуникационните ExpressCard гнезда. За да влезете в режим на хибернация, спрете комуникационната програма, и после премахнете ExpressCard или деактивирайте ExpressCard гнездото. Щракнете на иконката <b>Safely Remove Hardware</b> на лентата със заданияя.</li> <li>• Ако хибернационният режим не бъде разрешен. За да го разрешите, направете следното: <ol style="list-style-type: none"> <li>1. Щракнете <b>Start</b>.</li> <li>2. Щракнете на <b>Control Panel</b>, и после щракнете на <b>Performance and maintenance</b>.</li> <li>3. Щракнете на <b>Power options</b>. Отваря се прозорецът със свойства Power options, щракнете на етикета <b>Hibernate</b>.</li> <li>4. Изберете полето за маркиране Enable hibernation.</li> <li>5. Натиснете <b>OK</b>.</li> </ol> </li> </ul> <p><b>Забележка:</b> Можете да влезете в режим на хибернация чрез натискане на Fn+F12, само ако на компютъра ви е бил инсталиран Lenovo PM драйвер.</p>

## Проблеми с екрана на компютъра

<b>Проблем:</b>	<p>Когато се опитвате да стартирате DVD възпроизвеждане, се появява съобщение “Unable to create overlay window,”</p> <p><i>или</i></p> <p>Получавате лошо или никакво видео възпроизвеждане, DVD възпроизвеждане, или игрови приложения.</p>
<b>Разрешение:</b>	<p>Направете едно от следните:</p> <ul style="list-style-type: none"> <li>• Ако използвате 32-битов цветен режим, променете цветовата дълбочина на 16-битов режим.</li> <li>• Ако използвате размер на работната площ от 1280×1024 или по-голям, намалете размера на работната площ и цветовата дълбочина.</li> </ul>

<b>Проблем:</b>	Екранът е празен.
<b>Разрешение:</b>	<p>Натиснете Fn+F7, за да изведете изображението.</p> <p><b>Забележка:</b> Ако използвате клавишната комбинация Fn+F7 за прилагане на презентационна схема, натиснете Fn+F7 поне три пъти за три секунди, и изображението се извежда на екрана на компютъра. Ако използвате адаптера на променлив ток, или батерия, и индикаторът за състояние на батерията е включен (зелен), натиснете Fn+F11, за да направите екрана по-ярък.</p> <p>Ако продължавате да имате този проблем, изпълнете Разрешението на проблема по-долу.</p>

<b>Проблем:</b>	Липсваща, обезцветена или ярка точка се появява на екрана всеки път, когато включвате компютъра си.
<b>Разрешение:</b>	Това е присъща характеристика на TFT технологията. Дисплеят на вашия компютър съдържа множество транзистори на тънък филм (TFT). Възможно е през цялото време на екрана да съществува малък брой липсващи, обезцветени или ярки точки на екрана.

<b>Проблем:</b>	На екрана се появяват неправилни символи.
<b>Разрешение:</b>	Правилно ли сте инсталирали операционната система или приложната програма? Ако те са правилно инсталирани и конфигурирани, занесете компютъра в сервиз.

<b>Проблем:</b>	Екранът е нечетлив или изкривен.
<b>Разрешение:</b>	<p>Проверете дали:</p> <ul style="list-style-type: none"><li>• Драйверът за дисплея е правилно инсталиран.</li><li>• Разделителната способност и цветовете дълбочина са правилно зададени.</li><li>• Типът монитор е правилният.</li></ul> <p>За да проверите тези настройки, направете следното:</p> <p>Щракнете с десния бутон, за да отворите прозореца Display Properties.</p> <ol style="list-style-type: none"><li>1. Щракнете на етикета <b>Settings</b>.</li><li>2. Проверете дали разделителната способност и цветовете дълбочина са правилно зададени.</li><li>3. Щракнете <b>Advanced</b>.</li><li>4. Щракнете на етикета <b>Adapter</b>.</li><li>5. Уверете се, че името на драйвера на устройство е показано в прозореца с информация за адаптер. <b>Забележка:</b> Името на драйвера на устройство зависи от инсталирания в компютъра ви видео чип.</li><li>6. Щракнете на бутона <b>Properties</b>. Маркирайте полето "Device status" и се убедете, че устройството работи правилно. Ако не, щракнете на бутона <b>Troubleshoot</b>.</li><li>7. Щракнете на етикета <b>Monitor</b>.</li><li>8. Проверете дали информацията е правилна.</li><li>9. Щракнете на бутона <b>Properties</b>. Маркирайте полето "Device status" и се убедете, че устройството работи правилно. Ако не, щракнете на бутона <b>Troubleshoot</b>.</li></ol>

### Проблеми с батерията

<b>Проблем:</b>	Батерията не може да бъде напълно заредена посредством power-off метода в стандартното време за зареждане на вашия компютър.
<b>Разрешение:</b>	За подробности, вижте категорията Battery and power в Troubleshooting в раздела Problem solving на Access Help.

<b>Проблем:</b>	Вашият компютър се изключва, преди индикаторът за състоянието на батерията да покаже, че е празна. <i>или</i> Вашият компютър работи, след като индикаторът за състоянието на батерията показва, че е празна.
<b>Разрешение:</b>	Разредете и заредете батерията.

<b>Проблем:</b>	Времето на работа с напълно заредена батерия е кратко.
-----------------	--

**Разрешение:** За подробности, вижте категорията Battery and power в Troubleshooting в раздела Problem solving на Access Help.

**Проблем:** Компютърът не работи с напълно заредена батерия.

**Разрешение:** Възможно е шоковият предпазител на батерията да е активен. Изключете компютъра за една минута, за да се нулира предпазителът; после включете отново компютъра.

**Проблем:** Батерията не се зарежда.

**Разрешение:** За подробности, вижте категорията Battery and power в Troubleshooting в раздела Problem solving на Access Help.

### Проблем с твърдия диск

**Проблем:** Твърдият диск не работи.

**Разрешение:** В менюто Boot в BIOS Помощната програма за настройка, проверете дали твърдият диск е включен правилно в Boot Sequence.

### Проблем при стартиране

**Проблем:** Операционната система Microsoft® Windows не се стартира.

**Разрешение:** Използвайте Rescue and Recovery работното пространство при разрешаването или идентифицирането на проблема ви. За подробности относно Rescue and Recovery, вижте Глава 4, “Опции за възстановяване”, на страница 23.

### Проблем с разпознаването на пръстов отпечатък

**Проблем:** Не можете да регистрирате или разпознаете своя пръст.

**Разрешение:** За да подобрите ситуацията, опитайте следното:

- Изчистете или избършете ръцете си, за да премахнете прахта или влагата от пръстите си.
- Регистрирайте и използвайте различен пръст за разпознаване.
- Ако ръцете ви са твърде сухи, използвайте лосион.

За подробности, вижте категорията Fingerprint reader в Troubleshooting в раздела Problem solving на Access Help.

### Други проблеми

**Проблем:** Компютърът ви не реагира.

**Разрешение:**

- За да изключите компютъра си, натиснете и задръжте бутона на захранването за 4 или повече секунди. Ако компютърът продължава да не реагира, отстранете адаптера на захранване и батерията.
- Компютърът ви може да забие, когато влиза в режим на готовност по време на комуникационна операция. Деактивирайте таймера за готовност, когато работите в мрежа.

<b>Проблем:</b>	Компютърът не се изключва от ключа за хранване.
<b>Разрешение:</b>	Ако индикаторът за готовност свети и работите на батерийно хранване, заменете батерията с напълно заредена или сменете хранването на променлив ток.  Ако продължавате да срещате проблеми, натиснете и задръжте бутона на хранването за 4 или повече секунди; това принуждава компютъра да се изключи.

<b>Проблем:</b>	Компютърът не се стартира от желаното устройство.
<b>Разрешение:</b>	Отнесете се към Startup менюто на BIOS Помощната програма за настройка. Убедете се, че Boot Sequence в BIOS Помощната програма за настройка е настроена така, че компютърът да стартира от устройството, което искате.  Проверете също дали устройството, от което се стартира компютърът, е активирано. В менюто Boot в BIOS Помощната програма за настройка, проверете дали устройството е включено правилно в Boot Sequence.



---

## Глава 4. Опции за възстановяване

---

### Използване на Rescue and Recovery

Ако Windows не работи правилно, използвайте Rescue and Recovery работното пространство за помощ при разрешаването или идентифицирането на проблема ви. Направете следното:

1. Изключете своето РС и го включете отново.
2. Докато се извежда началният екран, натиснете бутона Lenovo Care.
3. След отварянето на Rescue and Recovery работното пространство, можете да направите следното:
  - Да спасите и възстановите вашите файлове, папки или архиви.
  - Да конфигурирате системните ви настройки и пароли.
  - Да отстранявате проблеми и да диагностицирате проблеми чрез помощните програми за диагностика.

За повече информация относно използването на характеристиките на Rescue and Recovery, вижте раздела “Recovery overview” в онлайн системата Access Help.

---

### Възстановяване на фабрично инсталиран софтуер

Вместо да осигурява компакт-диск за възстановяване или Windows® компакт-диск с вашия компютър, Lenovo осигурява по-прости методи за изпълнение на задачите, които по принцип се асоциират с тези компакт-дискове. Файловете и програмите за тези алтернативни методи са на твърдия ви диск, което премахва необходимостта от търсене на изгубени компакт-дискове и проблемите, свързани с използване на компакт-диск с неправилна версия.

Пълният архив на всички файлове и програми, инсталирани предварително от Lenovo на вашия компютър, е разположен в скрита защитена област, или дял, на твърдия диск. Макар и скрити, архивите в този дял изразходват пространство на твърдия ви диск. Следователно, когато проверявате капацитета на твърдия ви диск според Windows, можете да забележите, че общият капацитет на диска изглежда по-малък от очаквания. Това несъответствие се обяснява с наличието на скрития дял.

Програмата Product Recovery, съдържаща се в тази област, ви позволява да възстановявате пълното съдържание на твърдия ви диск до същото състояние, в което е бил при доставянето му от фабриката.

**Забележка:** Процесът по възстановяване може да отнеме няколко часа.

За да възстановите твърдия диск до оригиналното му съдържание, направете следното:

**Внимание:** Всички файлове на първичния дял на твърдия ви диск (обикновено устройство C) ще бъдат изгубени в процеса на възстановяване. Преди подмяната на каквито и да било данни, ще имате възможността да запишете един или повече файлове на други носители.

1. Ако е възможно, запишете всичките си файлове и затворете операционната система.
2. Изключете компютъра си за поне 5 секунди.
3. Изберете положението Оп на превключвателя на безжично радио на вашия компютър.

**Забележка:** Ако забравите да изберете положението включено на превключвателя за безжично радио, вашата безжична мрежова карта няма да бъде разпозната, и в системата ви няма да се инсталира драйвер за безжична карта.

4. Включете компютъра. Гледайте внимателно дисплея, докато вашето PC се стартира. Докато се извежда началният екран, натиснете бутона Lenovo Care. Отваря се Rescue and Recovery работно пространство.
5. Щракнете на **Restore your system**, изберете **Restore my hard drive to the original factory state**, и следвайте инструкциите на екрана.

---

## Възстановяване на данни

Ако сте изпълнили операция по архивиране посредством програмата Rescue and Recovery, имате един или повече съхранени архиви, които отразяват съдържанието на твърдия диск, както е съществувал в различни моменти във времето. Тези архиви могат да се съхраняват на твърдия ви диск, на мрежово устройство или на заменим носител, в зависимост от избраните по време на операцията по архивиране опции.

Можете да използвате програмата Rescue and Recovery или Rescue and Recovery работно пространство за възстановяване на съдържанието на твърдия диск до по-ранно състояние, като използвате всеки от съхранените архиви. Rescue and Recovery работно пространство се изпълнява независимо от Windows операционната система. Следователно, можете да я стартирате, като натиснете бутона Lenovo Care, когато ви бъде напомнено при стартиране.

След като се отвори Rescue and Recovery работно пространство, можете да изпълните операция по възстановяване, дори ако не можете да стартирате Windows.



## Глава 5. Надстройване и подмяна на устройства

### Подмяна на батерията

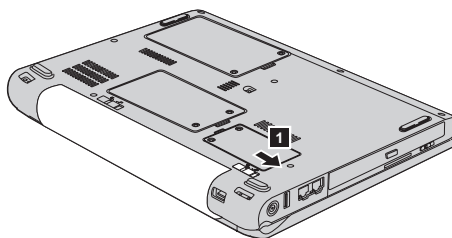
**Важно**

Прочетете *Ръководство за безопасност и гаранция*, преди да подмените батерията.

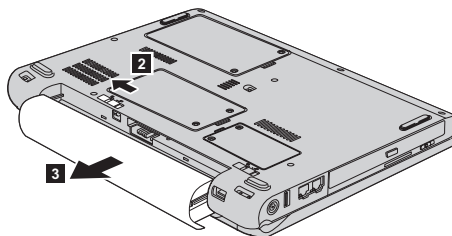
1. **Изключете компютъра или го поставете в режим на хибернация.** Изключете адаптера на променлив ток и всички кабели от компютъра.

**Забележка:** Ако използвате ExpressCard, е възможно компютърът да не е в състояние да влезе в режим на хибернация. Ако това се случи, изключете компютъра.

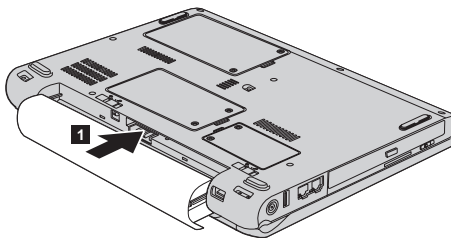
2. Затворете дисплея на компютъра и го обърнете.
3. Отключете лостчето на батерията **1**, като го плъзнете в отключено положение.



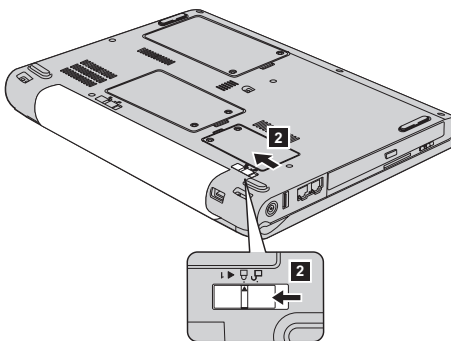
4. Отключете лостчето на батерията **2**, като го плъзнете в отключено положение. Като задържате лостчето в отключено положение, извадете батерията **3**.



5. Инсталирайте напълно заредена батерия **1**.



6. Плъзнете лостчето на батерия в заключено положение **2**.



7. Включете отново компютъра. Свържете адаптера на променлив ток и кабелите към компютъра.

---

## Надстройване на твърдия диск

### Важно

Прочетете *Ръководство за безопасност и гаранция*, преди да подмените устройството с твърд диск.

Можете да увеличите капацитета за съхранение на своя компютър, като надстроите твърдия диск с друг с по-голям капацитет. Можете да закупите нов твърд диск от вашия Lenovo търговец или маркетингов представител.

### Забележки:

1. Заменяйте твърдия си диск само, ако го надстройвате или сте го поправяли. Съединителите и гнездото на твърдия диск не са разработени за чести смени или подмяна на дискове.
2. ThinkVantage Rescue and Recovery работно пространство и програмата Product Recovery не са включени на допълнителния твърд диск.

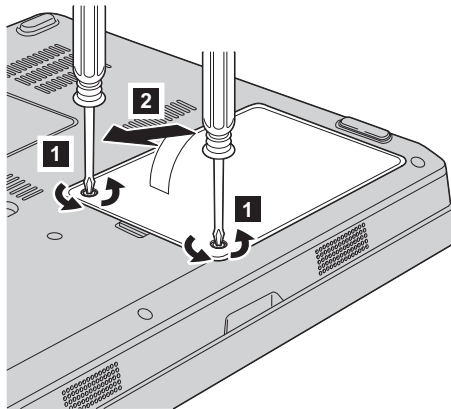
**Внимание****Боравене с твърдия диск**

- Не изпускайте твърдия диск и не го подлагайте на сътресения. Поставете устройството на материал, който поглъща физическите сътресения, като например мека кърпа.
- Не прилагайте натиск върху капака на устройството.
- Не докосвайте съединителя.

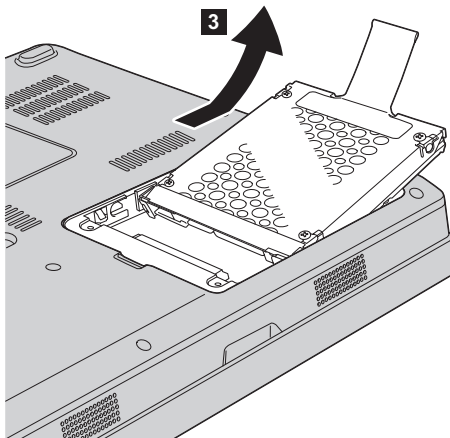
Устройството е много чувствително. Неправилното боравене може да доведе до повреди и окончателни загуби на данни на твърдия диск. Преди да премахнете твърдия диск, направете архивно копие на цялата информация на него и изключете компютъра. Никога не премахвайте диск, докато системата работи, е в режим на готовност или в режим на хибернация.

За да подмените твърдия диск, направете следното:

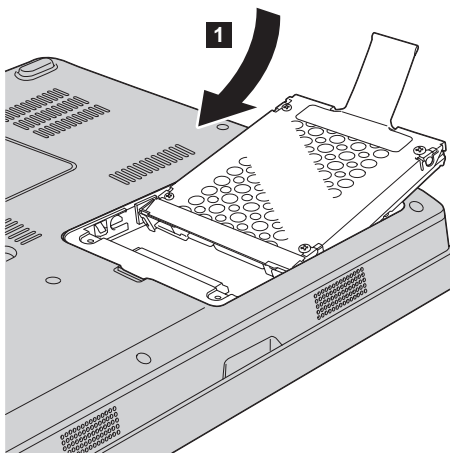
1. **Изключете компютъра**; после изключете адаптера на променлив ток и всички кабели от компютъра.
2. Затворете дисплея на компютъра и го обърнете.
3. Отстранете батерията.
4. Охлабете двата винта **1**, и премахнете капака на твърдия диск **2**.



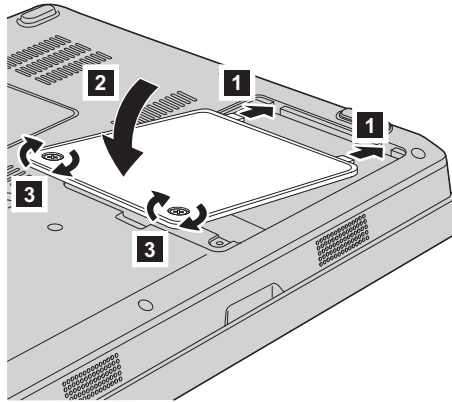
5. Изключете твърдия диск, и го извадете, като издърпате зъбеца **3**.



6. Поставете нов твърд диск в гнездото за твърд диск **1**, после го инсталирайте надеждно.



- Поставете обратно капака, като първо подравните предния му край **1**, и го затворите **2**. После затегнете двата винта **3**.



- Инсталирайте повторно батерията.
- Включете отново компютъра. Свържете адаптера на променлив ток и кабелите към компютъра.

## Подмяна на памет

### Важно

Прочетете *Ръководство за безопасност и гаранция*, преди да подмените памет.

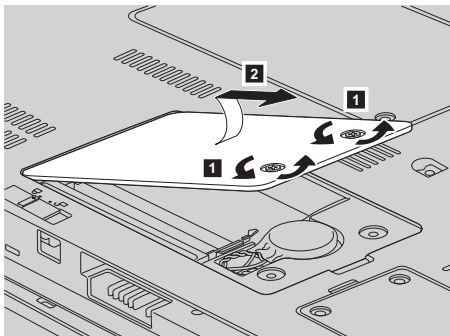
Увеличаването на капацитета на паметта е ефикасен начин да ускорите изпълнението на програмите. Можете да увеличите обема памет в компютъра си чрез инсталиране на PC2-5300 (удвоено равнище на пренос на данни (DDR) II 667) синхронна динамична памет със случаен достъп (DRAM) в небуферизиран малък двоен редови модул памет (SO-DIMM), достъпен като опция, в гнездото за памет на вашия компютър. Достъпни са SO-DIMM модули с различни капацитети.

**Забележка:** Използвайте само памет от типове, поддържани от компютъра ви. Ако инсталирате неправилно опционалната памет или инсталирате памет от неподдържан тип, ще чуете предупредителен звуков сигнал, когато се опитате да стартирате компютъра.

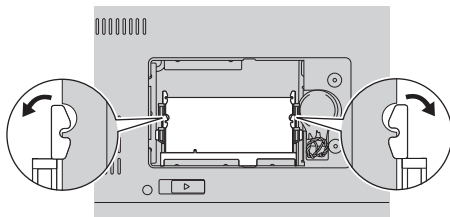
За да инсталирате SO-DIMM, изпълнете следното:

- Докоснете метална маса или заземен метален обект. Това намалява статичния електрически заряд на тялото ви, който би могъл да повреди SO-DIMM модула. Не допирайте контактния ръб на SO-DIMM модула.

2. **Изключете компютъра**; после откачете компютъра от адаптера на променлив ток и всички кабели.
3. Затворете дисплея на компютъра и го обърнете.
4. Отстранете батерията.
5. Отвийте двата винта **1** на капака на гнездото за памет, и свалете капака **2**.

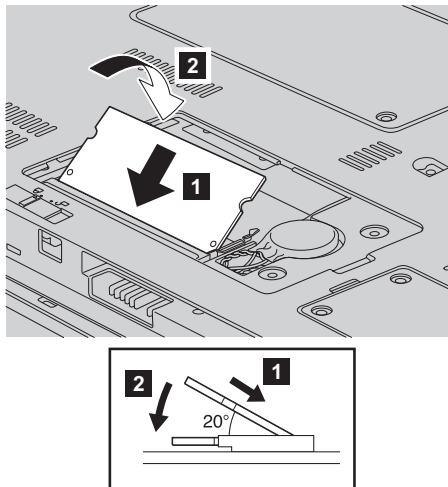


6. Ако вече има инсталиран SO-DIMM в гнездото за памет, премахнете го, за да направите място за новия, като натиснете навън лостчетата в двата края на цокъла едновременно. Запазете го за повторна употреба.

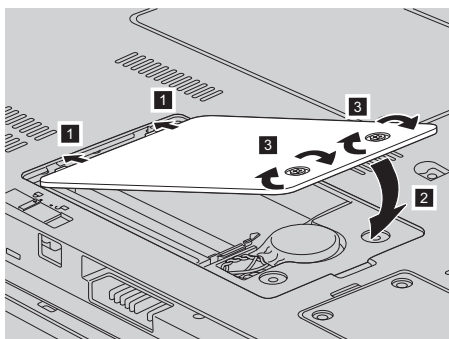


7. Намерете жлеба на страната с контактния ръб на SO-DIMM.  
**Внимание:** За да избегнете увреждането на SO-DIMM, не допирайте контактния му ръб.

8. Поставете плътно SO-DIMM модула с назъбения край на SO-DIMM модула към контактния ръб на цокъла в гнездото под ъгъл от около 20 градуса **1**, после го натиснете твърдо **2**.



9. Натиснете SO-DIMM модула надолу, докато щракне на мястото си.
10. Уверете се, че модулет памет е надеждно закрепен в гнездото, и не се мести лесно.
11. Инсталирайте обратно капака на гнездото за памет, като първо подравните предния край на капака **1**, и го затворите **2**. После затегнете двата винта **3**.



**Внимание:** Когато подмените SO-DIMM, не използвайте компютъра си, докато не сте затворили капака на гнездото за памет. Никога не използвайте компютъра с отворен капак.

12. Инсталирайте повторно батерията.
13. Обърнете отново компютъра, и свържете адаптера на захранване и кабелите към компютъра.

За да се убедите, че SO-DIMM модульт е инсталиран правилно, направете следното:

1. Включете компютъра.
2. Докато е изведен началният екран, натиснете F1. Отваря се екранът на BIOS помощната програма. Точката "Memory" показва обема памет, който можете да използвате.



---

## Глава 6. Получаване на помощ и сервиз

---

### Получаване на помощ и сервиз

Ако ви е необходима помощ, сервиз, техническо съдействие, или просто се нуждаете от допълнителна информация за Lenovo компютрите, ще намерите широко многообразие от източници, предоставени на ваше разположение от Lenovo. Този раздел съдържа указания накъде да се насочите за допълнителна информация относно Lenovo компютрите, какво да направите, ако изпитвате затруднения с компютъра си, и на кого да се обадите, ако се нуждаете от сервиз.

Microsoft Service Packs са най-актуалният софтуерен източник за обновявания на Windows продукти. Те са достъпни за изтегляне през Web (възможно е да бъдете таксувани за свързването) или чрез CD-ROM. За по-конкретна информация и връзки, моля, идете на [www.microsoft.com](http://www.microsoft.com). За техническо съдействие при инсталацията или въпроси, свързани със Service Packs за вашия предварително инсталиран Microsoft Windows продукт, се обръщайте към Web сайта на Microsoft Product Support Services на <http://support.microsoft.com/directory/>, или към Център за поддръжка на клиенти на телефонния номер(а), посочени в “Списък телефони за цял свят” на страница 39. Възможно е да се прилагат определени таксувания.

---

### Получаване на помощ по Web

Lenovo Web сайтът в World Wide Web има актуална информация за Lenovo компютри и поддръжка. Адресът на заглавната страница на Lenovo е <http://www.lenovo.com>.

Можете да намерите информация за поддръжка за вашия Lenovo 3000 компютър на [www.lenovo.com/support](http://www.lenovo.com/support). Прегледайте този Web сайт, за да научите как да разрешавате проблеми, да намерите нови начини да използвате компютъра си, и да научите за опциите, които правят работата с вашия Lenovo компютър дори по-лесна.

---

### Обаждане на Център за поддръжка на клиенти

Ако сте опитали самостоятелно да коригирате проблема, и още се нуждаете от помощ, по време на гаранционния период, можете да получите помощ и информация по телефона чрез Център за поддръжка на клиенти. Следните услуги са достъпни по време на гаранционния период:

- Определяне на проблеми - Достъпен е обучен персонал, който да ви съдейства при определянето дали имате хардуерен проблем, и при решаването какво действие е необходимо да се предприеме за разрешаването му.

- Lenovo поправка на хардуер - Ако бъде определено, че проблемът е причинен от Lenovo хардуер в гаранция, налице е обучен сервизен персонал, който да осигури необходимото ниво на обслужване.
- Управление на инженерни изменения - Понякога може да има изменения, които се налага да се извършат след продажбата на продукта. Lenovo или вашият търговец, ако е оторизиран от Lenovo, ще изпълнят достъпните Инженерни изменения (EC), които са приложими за вашия хардуер.

Следните предмети не се покриват:

- Подмяна или използване на части, които не са произведени за или от Lenovo, или части извън гаранция

**Забележка:** Всички гарантирани части съдържат 7-символна идентификация във формата FRU XXXXXXXX

- Идентифициране за източниците на софтуерните проблеми
- Конфигуриране на BIOS като част от инсталиране или обновление
- Промени, модифициране или обновление на драйверите за устройства
- Инсталиране и поддръжка на мрежова операционна система (NOS)
- Инсталиране и поддръжка на допълнителен софтуер

За да определите дали машината ви е в гаранция, и кога изтича гаранцията, идете на [www.lenovo.com/support](http://www.lenovo.com/support), и щракнете на **Warranty**, после следвайте инструкциите на екрана.

Отнесете се към своята Lenovo гаранция за хардуер за пълно обяснение на Lenovo гаранционните условия. На всяка цена трябва да пазите документа за покупка, на базата на който може да получите необходимата гаранционна услуга.

Ако е възможно, бъдете близо до компютъра си, когато се обаждате, в случай, че представителят на техническия сервиз се нуждае от помощта ви за разрешаване на компютърния проблем. Моля, убедете се, че сте изтеглили най-новите драйвери и системни обновления, изпълнили сте диагностиките и сте записали информацията, преди да се обадите. Когато се обаждате за техническо съдействие, моля, осигурете достъпността на следната информация:

- Тип и модел на компютъра
- Серийни номера на вашия компютър, монитор или други компоненти, или документ за покупка
- Описание на проблема
- Точните думи на съобщенията за грешки
- Информация за софтуерната и хардуерната конфигурация за системата ви

Телефонните номера за разположението на вашия Център за поддръжка на клиенти се намират в раздела Списък телефони за цял свят на настоящото ръководство.

**Забележка:** Телефонните номера подлежат на промяна без предизвестие. За последен списък на телефонните номера на Центровете за поддръжка на клиенти и за работното им време, посетете Web сайта за поддръжка на [www.lenovo.com/support/phone](http://www.lenovo.com/support/phone). Ако номерът за вашата страна или регион не е посочен, свържете се с вашия Lenovo търговец или Lenovo маркетингов представител.

---

## Получаване на помощ по цял свят

Ако пътувате с компютъра си или го пренасяте в страна, в която се продава вашият Lenovo тип машина, компютърът ви може да подлежи на Международно гаранционно обслужване, което автоматично ви дава право да получите гаранционно обслужване в рамките на гаранционния ви период. Обслужването ще бъде изпълнено от сервизни доставчици, които са оторизирани да изпълняват гаранционно обслужване.

Методите и процедурите за обслужване варират според страната и някои услуги може да не са достъпни във всички страни. Международното гаранционно обслужване се доставя чрез метода за обслужване (като депо, в сервиза или обслужване на място), който е осигурен в тази страна. Възможно е сервизните центрове в определени страни да не са в състояние да обслужат всички модели на даден тип машина. В някои страни може да се прилагат такси и ограничения в момента на обслужване.

За да определите дали вашият компютър подлежи на Международно гаранционно обслужване и за да прегледате списък на страните, в които обслужването е достъпно, идете на [www.lenovo.com/support](http://www.lenovo.com/support), щракнете на **Warranty**, и следвайте инструкциите на екрана.



---

## Приложение А. Гаранционна информация

---

### Гаранционна информация

Това Приложение осигурява информация за гаранционния период и типа на гаранционно обслужване, приложимо за вашата Машина във вашата страна или регион. За сроковете и условията на Ограничените гаранционни условия, приложими за вашата Машина, се отнесете към Глава 2, Гаранционна информация, в Ръководството за безопасност и гаранция, доставяно с Машината ви.

### Гаранционен период

Гаранционният период може да варира според страната или региона и е посочен в таблицата по-долу. ЗАБЕЛЕЖКА: "Регион" означава Специалните Административни Региони на Китай Хонг Конг и Макао.

Гаранционен период от 3 години за части и 1 година за работа означава, че Lenovo осигурява гаранционно обслужване без заплащане за:

a. части и работа по време на първата година от гаранционния срок; и

b. само части, на обменни начала, по време на втората и третата години от гаранционния срок. Вашият Сервизен доставчик ще ви таксува за работа, извършена за изпълнението на поправка или подмяна през втората и третата година на гаранционния период.

Тип машина	Страна или регион на покупка	Гаранционен период	Типове гаранционно обслужване
0763	САЩ, Канада, Мексико, Бразилия, Австралия, Япония	Части и труд - 1 година, батериен модул - 1 година	6 1
	Други	Части и труд - 1 година, батериен модул - 1 година	7 1

### Типове гаранционно обслужване

Ако е необходимо, вашият Сервизен доставчик ще осигури поправка или услуга за подмяна, в зависимост от типа гаранционно обслужване, указано за вашата Машина в горната таблица и както е описано по-долу. Насрочването на обслужване ще зависи от времето на обаждането ви и от наличността на частите. Нивата на обслужване са пожелателни времена за реакция и не са гарантирани. Възможно е указаното ниво на гаранционно обслужване да не е достъпно на всички разположения по света, извън нормалната област на работа на вашия Сервизен доставчик може да се начисляват допълнителни таксувания,

свържете се с местния представител на вашия Сервизен доставчик или с вашия търговец за специфична за страната и разположението информация.

#### **1. Услуга Подменями от клиента части ("CRU")**

Lenovo ще ви достави CRU за инсталиране от вас, CRU от Ниво 1 са лесни за инсталиране, докато CRU от Ниво 2 изискват известни технически умения и инструменти. Информацията за CRU и инструкциите за подмяна се доставят с Машината ви, и са достъпни по заявка от Lenovo по всяко време. Можете да поискате от Сервизния доставчик да инсталира CRU, без допълнително заплащане, според типа гаранционно обслужване, предназначено за вашата Машина. Lenovo указва в доставяните с CRU за подмяна материали, дали повредената CRU трябва да бъде върната. Когато се изисква връщане, 1) инструкциите за връщане и контейнер се доставят с CRU за подмяна, и 2) може да бъдете таксувани за подменящата CRU, ако Lenovo не получи повредената CRU до 30 дни от приемането на подменящата.

#### **2. Обслужване на място**

Вашият Сервизен доставчик ще поправи или подмени отказалата машина на вашето местоположение и ще проверят функционирането ѝ. Вие трябва да осигурите подходящо работно място, за да позволите разглеждането и сглобяването на Lenovo Машината. Мястото трябва да бъде чисто, добре осветено и подходящо за целта. За някои машини, определени поправки може да налагат изпращането на машината в посочен сервизен център.

#### **3. Куриерски или депо услуги \***

Ще изключите отказалата машина за уредено от вашия Сервизен доставчик събиране. Ще ви бъде осигурен контейнер за доставка за връщането на Машината в посочения сервизен център. Куриер ще вземе Машината ви и ще я достави в посочения сервизен център. След поправката или подмяната, Сервизният център ще уреди обратната доставка на машината до вашето местоположение. Вие сте отговорни за инсталацията и проверката.

#### **4. Обслужване с доставяне от клиента или по пощата**

Вие ще доставите или изпратите по поща, както указва вашият Сервизен доставчик (за ваша сметка, освен ако е указано друго) отказалата Машина, в подходяща опаковка, и до посочено разположение. След като Машината бъде поправена или подменена, ще бъде предоставена за прибиране, или, за Обслужване по пощата, Машината ще ви бъде върната за сметка на Lenovo, освен ако Сервизният ви доставчик е указал друго. Вие сте отговорни за последващата инсталация и проверка на Машината.

#### **5. CRU и обслужване на място**

Този тип гаранционно обслужване е комбинация от Тип 1 и Тип 2 (вижте по-горе).

#### **6. CRU и Куриерски или депо услуги**

Този тип гаранционно обслужване е комбинация от Тип 1 и Тип 3 (вижте по-горе).

#### **7. CRU и Обслужване с доставяне от клиента или по пощата**

Този тип гаранционно обслужване е комбинация от Тип 1 и Тип 4 (вижте по-горе).

**Когато са посочени типове 5, 6 или 7 на гаранционно обслужване, вашият Сервизен доставчик ще определи кой тип гаранционно обслужване е подходящ за поправката.**

\* Този тип обслужване се нарича Lenovo EasyServ или EasyServ в някои страни.

За да получите гаранционно обслужване, свържете се със Сервизен доставчик. В Канада или САЩ се обадете на 1-800-IBM-SERV (426-7378). В други страни вижте телефонните номера по-долу.

### **Списък телефони за цял свят**

Телефонните номера подлежат на промяна без предизвестие. За най-актуални телефонни номера, идете на <http://www.lenovo.com/support>, и щракнете на **Support phone list**.

<b>Страна или регион</b>	<b>Телефонен номер</b>
Африка	Африка: +44 (0)1475-555-055 Южна Африка: +27-11-3028888 и 0800110756 Централна Африка: Свържете се с най-близкия IBM Бизнес партньор
Аржентина	0800-288-5366 (Испански)
Австралия	1300-880-917 (Английски)
Австрия	01-24592-5901 01-211-454-610 (Немски)
Белгия	02-210-9820 (Холандски) 02-210-9800 (Френски) гаранционен сервиз и поддръжка: 02-225-3611
Боливия	0800-0189 (Испански)
Бразилия	Регион Сао Паулу: (11) 3889-8986 Безтаксов извън региона на Сао Паулу: 0800-7014-815 (Бразилски португалски)
Бруней	801-1041
Канада	1-800-565-3344 (Английски, Френски) Само в Торонто се обадете на: 416-383-3344
Чили	1-230-020-1103 (Испански)
Китай (Хонг Конг С.А.Р.)	852-2516-3919 (Кантонски, Английски, Мандарин)
Китай (Макао С.А.Р.)	0800-689 (Кантонски, Английски, Мандарин)
Колумбия	01-800-952-0466 (Испански)
Коста Рика	Безтаксов: 0-800-011-1029 (Испански)

Страна или регион	Телефонен номер
Хърватска	0800-0426
Кипър	+357-22-841100
Чешка република	+420-2-7213-1316
Дания	4520-8200 гаранционен сервиз и поддръжка: 7010-5150 (Датски)
Доминиканска Република	Безтаксов: 1-866-434-2080 (Испански)
Еквадор	1-800-426911 (Испански)
Ел Салвадор	Безтаксов: 800-6264 (Испански)
Естония	+386-61-1796-699
Финландия	09-459-6960 гаранционен сервиз и поддръжка: +358-800-1-4260 (Фински)
Франция	0238-557-450 Софтуер 0810-631-020 (Гаранционно обслужване и поддръжка) Хардуер 0810-631-213 (Гаранционно обслужване и поддръжка) (Френски)
Германия	07032-15-49201 Гаранционен сервиз и поддръжка: 01805-25-35-58 (Немски)
Гърция	+30-210-680-1700
Гватемала	1800-624-0051 (Испански)
Хондурас	Тегусигалпа & Сан Педро Сула: 232-4222 Сан Педро Сула: 552-2234 (Испански)
Унгария	+36-1-382-5720
Индия	1800-425-6666 или +91-80-2678-8970 (Английски)
Индонезия	001-803-606-282
Ирландия	01-815-9202 Гаранционен сервиз и поддръжка: 01-881-1444 (Английски)
Израел	+972-3-531-3900 (Сервизен център Гиват Шмуел) +972-4-849-4608 (Сервизен център Хайфа) (Иврит, Английски)
Италия	02-7031-6101 Гаранционен сервиз и поддръжка: 39-800-820094 (Италиански)
Япония	Настолни 0120-000-817 Преносими 0570-064-400
Корея	1588-6782 (Корейски)



Страна или регион	Телефонен номер
Латвия	+386-61-1796-699
Литва	+386-61-1796-699
Люксембург	+352-298-977-5063 (Френски)
Малайзия	1800-88-1889
Малта	+356-23-4175
Мексико	01-800-123-1632 (Испански)
Близък изток	+44 (0)1475-555-055
Холандия	+31-20-514-5770 (Холандски)
Нова Зеландия	0800-777-217 (Английски)
Никарагуа	Безтаксов: 001-800-220-1830 (Испански)
Норвегия	6681-1100 Гаранционен сервиз и поддръжка: 8152-1550 (Норвежки)
Панама	206-6047 (Испански) Lenovo Център за поддръжка на клиенти - безтаксов: 001-866-434-2080
Перу	0-800-00-966 (Испански)
Филипини	1800-1601-0033
Полша	+48-22-878-6999
Португалия	+351-21-892-7147 (Португалски)
Румъния	+4-021-224-4015
Руска Федерация	+7-495-940-2000 (Руски)
Сингапур	800-6011-343
Словакия	+421-2-4954-1217
Словения	+386-1-4796-699
Испания	91-714-7983 0901-100-000 (Испански)
Шри Ланка	+94-11-249-3523 (Английски)
Швеция	08-477-4420 Гаранционен сервиз и поддръжка: 077-117-1040 (Шведски)
Швейцария	058-333-0900 Гаранционен сервиз и поддръжка: 0800-55-54-54 (Немски, Френски, Италиански)
Тайван	0800-000-701 (Мандарин)
Тайланд	1-800-060-066 (Тай)
Турция	00800-4463-2041 (Турски)

<b>Страна или регион</b>	<b>Телефонен номер</b>
Обединено Кралство	01475-555-055 Стандартна гаранционна поддръжка: 08705-500-900 (Английски)
САЩ	1-800-426-7378 (Английски)
Уругвай	000-411-005-6649 (Испански)
Венецуела	0-800-100-5722 (Испански)
Виетнам	За северната част и Ханой: 84-4-843-6675 За южната част и Хо Ши Мин: 84-8-829-5160 (Английски, Виетнамски)

## Приложение В. Подменяеми от клиента части (CRU)

За вашия компютър следните части са обозначени като Подменяеми от клиента (CRU) части.

По-долу са изброени CRU и документацията, в която са разположени инструкциите за премахване/подмяна.

	Ръководство за обслужване и отстраняване на проблеми	Инструкции за настройка	Access Help	Онлайн ръководство за поддръжка на хардуер
<b>CRU от Ниво 1</b>				
Батерия	X		X	X
Устройство с твърд диск	X		X	X
Оптическо устройство			X	X
Адаптер на променлив ток и захранващ кабел		X		
Памет (стандартно)	X		X	X
<b>CRU от Ниво 2</b>				
PCI Express Mini Card			X	X

Можете да намерите инструкции за подмяна на CRU в Access Help. За да отворите Access Help, щракнете на **Start**, преместете показалеца на **All Programs**; после на **Lenovo Care**. Щракнете на **Access Help**

Ако не можете да достъпите тези инструкции, или ако имате затруднения с подмяната на CRU, можете да използвате всеки от следните допълнителни ресурси:

- Онлайн ръководството за поддръжка на хардуер, достъпно на Web сайта за поддръжка  
<http://www.lenovo.com/think/support/site.wss/document.do?Indocid=part-video>

- Център за поддръжка на клиенти. За телефонните номера на Центъра за поддръжка за вашата страна или регион, вижте “Списък телефони за цял свят” на страница 39.

---

## Приложение С. Характеристики и спецификации

За подробности относно всяка част и нейната функция във вашия компютър, вижте “About your computer” в онлайн системата Access Help.

---

### Компоненти

#### Процесор

- Вижте системните характеристики на компютъра ви. Можете да направите това, както следва:  
щракнете с десния бутон на иконата My computer на работната площ, и от контекстното меню изберете Properties.

#### Памет

- Синхронна динамична памет (DRAM) със свободен достъп PC2700 и удвоено равнище на данни (DDR) II

#### Устройство за съхранение

- 2.5-инчово устройство с твърд диск

#### Дисплей

Цветният дисплей използва TFT технология:

- Размер: 12.1 инча
- Разделителна способност:
  - LCD: 1280-на-800
  - Външен монитор: До 2048-на-1536
- Управление на яркостта
- Интегрирана камера (на някои модели)

#### Клавиатура

- Четец на пръстов отпечатък (на някои модели)
- 84-клавиша, 85-клавиша, или 89-клавиша
- Чувствителна повърхност
- Fn клавишна функция
- Lenovo Care бутон
- Бутони за управление на силата на звука
- Бутон за незабавно включване

#### Интерфейс

- Съединител за външен монитор
- Жак за стерео слушалки
- Жак за микрофон
- 4 Universal Serial Bus (USB) съединителя

- RJ11 телефонен съединител
- RJ45 Ethernet съединител
- IEEE1394 съединител

### ExpressCard гнездо

- ExpressCard

### Оптическо устройство

- CD-ROM, DVD-ROM, Combo или Multi устройство, в зависимост от модела.

### Безжични характеристики

- Интегриран безжичен LAN или *Bluetooth* (на някои модели)
- Превключвател за безжично радио

### Четец на цифрови носители

- 5-в-1 (SD карта MMC, Memory Stick, xD-Picture Card, Memory Stick Pro) гнездо за цифрови носители

---

## Спецификации

### Размер

- Ширина: 305 мм
- Дълбочина: 257 мм
- Височина: 31.7 мм

### Среда

- Максимална височина без херметизация: 3048 м (10000 фута)
- Температура
  - На височини до 2438 м (8000 ft)
    - Работа без оптичен диск в устройството: 5° до 35°C (41° до 95°F)
    - Работа с оптичен диск в устройството: 10° до 35°C (50° до 95°F)
    - Нефункциониращ: 5° до 43°C (41° до 109°F)
  - На височини над 2438 м (8000 ft)
    - Максимална работна температура, 31.3°C (88° F)

**Забележка:** Когато зареждате батерийния модул, температурата му трябва да бъде поне 10°C (50°F).

- Относителна влажност:
  - При работа без оптичен диск в устройството: 8% до 95%
  - При работа с оптичен диск в устройството: 8% до 80%

### Отделяне на топлина

- 65 W (222 Вт/ч.) максимум

### Източник на захранване (адаптер за променлив ток)

- Синусоидално напрежение с честота 50 до 60 Hz
- Входно оразмеряване на адаптера на променлив ток: 100-240 V променлив ток, 50 до 60 Hz

### **Батериен модул**

- Литиево-йонен (Li-Ion) батериен модул
  - Номинален волтаж: 10.8 V прав
  - Капацитет: 2.6 АН или 5.2 АН, в зависимост от модела

### **Живот на батерията**

- За оставащите проценти захранване на батерията, вижте Power Meter в системната област.





---

## Приложение D. Бележки

---

### Бележки

Lenovo може да не предлага разискваните в този документ продукти, услуги или компоненти, във всички страни. За информация, свързана с продуктите, услугите и компонентите, разпространявани в района, където се намирате, се консултирайте с местния представител на Lenovo. Споменаването на продукт, програма или услуга на Lenovo не е предназначено да твърди или внушава, че само този продукт, програма или услуга на Lenovo могат да бъдат използвани. Всеки функционално еквивалентен продукт, програма или услуга, които не нарушават правата върху интелектуалната собственост на Lenovo, може да бъде използван като замяна. Независимо от това отговорност на потребителя е да прецени и провери работата на всеки друг продукт, програма или услуга.

Възможно е Lenovo да има патенти или заявки за патенти относно обекти, споменати в този документ. Предоставянето на този документ не дава право на никакъв лиценз върху тези патенти. Може да изпращате писмени запитвания за патенти на адрес:

*Lenovo (United States), Inc.  
500 Park Offices Drive, Hwy. 54  
Research Triangle Park, NC 27709  
U.S.A.  
Attention: Lenovo Director of Licensing*

LENOVO GROUP LTD. ПРЕДОСТАВЯ ТАЗИ ПУБЛИКАЦИЯ “КАКВАТО Е” БЕЗ КАКВАТО И ДА БИЛО ГАРАНЦИЯ, БИЛА ТЯ ЯВНА ИЛИ НЕЯВНА, ВКЛЮЧИТЕЛНО, НО НЕ САМО, НЕЯВНИТЕ ГАРАНЦИИ ЗА НЕНАРУШЕНИЕ, ПРОДАВАЕМОСТ ИЛИ ПРИГОДНОСТ ЗА ОПРЕДЕЛЕНА ЦЕЛ. Някои юрисдикции не позволяват отклоняването на явни или неявни гаранции при определени сделки, следователно, това изявление може да не се отнася за вас.

Настоящата информация е възможно да включва технически неточности и печатни грешки. В настоящата информация периодично се правят изменения; тези изменения ще бъдат включени в нови издания на публикацията. Lenovo може да прави подобрения или изменения в продукта(-ите) или програмата(-ите), описани в тази публикация, по всяко време и без предизвестие.

Описаните в този документ продукти не са предназначени за използване в имплантанти или други животоподдържащи приложения, при които отказът може да доведе до увреждания или смърт на хора. Информацията, съдържаща се в този документ, не засяга и не променя продуктовете спецификации или

гаранции на Lenovo. Нищо в този документ не следва да се възприема като изричен или подразбиращ се лиценз или освобождаване от отговорност по отношение на правата върху интелектуалната собственост на Lenovo или трети страни. Цялата съдържаща се в този документ информация е получена в конкретна среда, и е представена като илюстрация. Резултатът, получен в други работни среди, може да варира.

Lenovo може да използва или да разпространява информацията, получена от вас, както сметне за необходимо, без от това да възникнат никакви задължения към вас.

Споменаването в настоящата публикация на Web сайтове, които не са свързани с Lenovo, е направено за ваше удобство, но в никакъв случай не служи като гаранция за информацията, предоставена в тези Web сайтове. Материалите в тези уеб-сайтове не са част от документацията на този продукт на Lenovo и тяхното използване е на ваша отговорност.

Всякакви данни за производителност, приведени тук, са получени в контролирана среда. Следователно, резултатите, получени във всяка друга работна среда, може да се различават значително. Някои измервания са направени на системи от ниво разработка и няма гаранция, че резултатите от тези измервания ще бъдат същите на общодостъпни системи. Освен това, някои показатели може да са изведени чрез екстраполиране. Възможно е действителните резултати да варират. Потребителите на този документ трябва да проверят приложимите данни за тяхната конкретна среда.

### **Забележка за изход за телевизор**

Следната забележка се отнася за модели, които имат фабрично инсталирана характеристиката за изход към телевизор.

Този продукт включва технология за защита на авторските права, която е защитена от искове от някои патенти на САЩ и други права върху интелектуалната собственост, притежавани от Macrovision Corporation и други притежатели на права. Употребата на тази технология за защита на авторското право трябва да бъде оторизирана от Macrovision Corporation, и е предназначена само за домашна и други ограничени употреби, освен ако е разрешено друго от Macrovision Corporation. Разучаването на принципа на работа и разглобяването са забранени.

---

### **Бележки за електронно излъчване**

Следната информация се отнася за Lenovo 3000 V100, тип на машина 0763.

### **Декларация на Федералната комисия за комуникации (FCC)**

Това оборудване е изпитано и съответства на ограниченията за цифрови устройства от клас В, съобразно Част 15 от правилата на FCC. Тези ограничения

са разработени, за да се осигури приемлива защита срещу вредни въздействия при инсталация в жилище. Това оборудване генерира, използва и може да излъчва радиочестотна енергия, и ако не е инсталирано и използвано в съответствие с инструкциите, може да причини вредни смущения на радио комуникациите. Няма гаранция обаче, че при дадена инсталация няма да възникнат смущения. Ако това оборудване причинява вредни смущения на радио или телевизионно приемане, което може да бъде определено чрез включване и изключване на оборудването, потребителят се насърчава да опита да коригира смущението чрез една или повече от следните мерки:

- Преориентиране или преместване на антената на приемника.
- Увеличаване на разстоянието между оборудването и антената.
- Свързване на оборудването към контакт от верига, различна от тази, към която е свързан приемникът.
- Консултирайте се с оторизиран дилър или сервизен представител за помощ.

За да се покрят ограниченията за излъчване на FCC, трябва да се използват правилно екранирани и заземени кабели и съединители. Подходящи кабели и съединители могат да бъдат закупени от оторизираните дилъри на Lenovo. Lenovo не е отговорна за всякакви радио- и телевизионни смущения, причинени от използването на различни от препоръчаните кабели или съединители, или от неоторизирани модификации или изменения на това оборудване. Неоторизираните изменения и модификация могат да направят недействително правото на потребителя да ползва оборудването.

Това устройство е съобразено с Част 15 от правилата на FCC. Работата е подчинена на следните две условия: (1) това устройство не трябва да причинява вредни смущения, и (2) това устройство трябва да приема всяка получена намеса, включително намеса, която би могла да причини нежелан резултат.

Отговорна страна:

Lenovo (United States) Inc.  
One Manhattanville Road  
Purchase, New York 10577  
Telephone: (919) 254-0532



## **Изявление за съответствие с изискванията за излъчване Клас В на Industry Canada**

Този цифров апарат от Клас В съответства на канадския ICES-003.

## Avis de conformité à la réglementation d'Industrie Canada

Cet appareil numérique de la classe B est conforme à la norme NMB-003 du Canada.

## Изявление за съответствие с ЕМС Директива на Европейския съюз

Този продукт е в съответствие с изискванията на Директива 89/336/ЕЕС на Съвета на Европейската общност за хармонизиране на законите за електромагнитната съвместимост на страните членки. Lenovo не може да приеме отговорност за несъответствие спрямо изискванията за опазване на околната среда, което произлиза от непрепоръчвана модификация на продукта, включително оборудването му с не-Lenovo допълнителни карти.

Този продукт е тестван и намерен за съответстващ на ограниченията за Клас В информационно оборудване според CISPR 22/Европейски стандарт EN 55022. Ограниченията за оборудване от Клас В са извлечени за типични жилищни среди, за да бъде осигурена разумна защита срещу смущения с лицензирани комуникационни устройства.

За да бъде намален потенциалът за причиняване на смущения на радио и телевизионни комуникации, както и на друго електрическо или електронно оборудване, трябва да бъдат използвани правилно екранирани и заземени кабели и съединители. Такива кабели и съединители могат да бъдат закупени от Lenovo оторизирани дилъри. Lenovo не може да приеме отговорност за всяко смущение, причинено от използването на различни от препоръчаните кабели и съединители.

---

## Важна информация за Европейска директива 2002/96/ЕС



**Забележка:** Тази маркировка се прилага само за страни в Европейския съюз (ЕС) и Норвегия. Този уред е обозначен в съответствие с Европейската директива 2002/96/ЕС, засягаща отпадъчното електрическо и електронно оборудване (WEEE). Директивата определя рамките за връщането и рециклирането на използвани устройства, както е приложимо в рамките на Европейския съюз. Този етикет се поставя на различни продукти като указание, че продуктът не подлежи на изхвърляне, а на връщане в края на жизнения си цикъл според тази Директива.

**Remarque :** Cette étiquette concerne uniquement les pays de l'Union européenne et la Norvège. Cet appareil porte une étiquette liée aux dispositions de la Directive 2002/96/CE du Conseil Européen relative aux déchets d'équipements électriques et électroniques (DEEE). Cette directive détermine les dispositions générales, applicables dans l'Union européenne, pour la récupération et le recyclage des équipements utilisés. Cette étiquette est apposée à différents produits pour signaler qu'ils ne doivent pas être jetés mais récupérés, selon les dispositions énoncées dans la directive.

**注意:** このマークは、EU 諸国およびノルウェーにおいてのみ適用されます。この機器には、EU 諸国に対する廃電気電子機器指令 2002/96/EC (WEEE) のラベルが貼られています。この指令は、EU 諸国に適用する使用済み機器の回収とリサイクルの骨子を定めています。このラベルは、使用済みになった時に指令に従って適正な処理をする必要があることを知らせるために、種々の製品に貼られています。

---

## Оферта за софтуер IBM Lotus

**Относно офертата:** Като квалифициран клиент на Lenovo компютър получавате единичен ограничен лиценз за софтуер за Lotus Notes® “самостоятелен” клиент, и единичен лиценз за софтуера Lotus SmartSuite®. Тези лицензи ви упълномощават да инсталирате и използвате този софтуер на своя нов Lenovo компютър, като използвате една от следните опции:

- **Носителите за този софтуер не са включени в тази оферта. Ако все още нямате подходящите Lotus Notes Client или Lotus SmartSuite софтуерни носители,** можете да поръчате компакт-диск и да инсталирате софтуера на компютъра си. За повече информация вижте “За да поръчате компакт-диск” на страница 54.
- **Ако вече имате лицензирано копие на софтуера,** получавате правото да направите и използвате едно допълнително копие на софтуера, който имате.

**Относно IBM Lotus Notes:** Със самостоятелния си Notes клиент с ограничена употреба можете да интегрирате най-важните си съобщителни, кооперативни и за управление на персоналната информация (PIM) ресурси — като e-mail, календар, списък задачи — което ви позволява да ги достъпвате, докато сте свързани или не с мрежата си. Самостоятелният лиценз не включва правото да достъпвате IBM Lotus Domino сървъри; този самостоятелен лиценз обаче може да бъде надстроен до пълен Notes лиценз с намаление на цената. За повече информация посетете <http://www.lotus.com/notes>.

**Относно IBM Lotus SmartSuite:** Lotus SmartSuite съдържа мощни приложения с времеспестяващи характеристики, които ви улесняват в работата ви, и ви водят през отделните действия.

- Lotus Word Pro® – текстообработваща програма
- Lotus 1-2-3® – електронна таблица
- Lotus Freelance Graphics® – презентационна
- Lotus Approach® – база данни
- Lotus Organizer® – управление на време, контакти и информация

- Lotus FastSite<sup>®</sup> – Web редактиране
- Lotus SmartCenter – мениджър на Internet информация

**Поддръжка на клиента:** За информация за поддръжка и телефонни номера за помощ при началното инсталиране на софтуера, посетете <http://www.lenovo.com/support>. За да закупите техническа поддръжка отвъд началната помощ при инсталиране, посетете <http://www.lotus.com/passport>.

**Международен договор за лицензиране на програми:** Софтуерът, лицензиран по тази оферта, не включва софтуерните надстройки или техническа поддръжка, и е предмет на условията на IBM Международния договор за лицензиране на програми (IPLA), който придружава този софтуер. Вашата употреба на програмите Lotus SmartSuite и Lotus Notes, описана в тази оферта, включва приемане на условията на тази Оферта и на IPLA. За допълнителна информация, касаеща IBM IPLA, посетете <http://www.ibm.com/software/sla/sladb.nsf>. Тези програми не са за препродаване.

**Доказателство за покупка:** Доказателството за покупка на квалифицирания Lenovo компютър, както и този документ за Оферта следва да бъдат запазени като доказателство за изпълномощаване.

**Закупуване на надстройки, допълнителни лицензи и техническа поддръжка**  
Софтуерните надстройки и техническата поддръжка са достъпни срещу заплащане чрез IBM Passport Advantage<sup>®</sup> програмата. За информация относно закупуването на допълнителни лицензи за Notes, SmartSuite, или други Lotus<sup>®</sup> продукти, посетете <http://www.ibm.com> or <http://www.lotus.com/passport>.

**За да поръчате компакт-диск:**

**Важно:** Според тази Оферта, можете да поръчате по един CD носител на лиценз. Ще е необходимо да представите 7 цифрени серийни номера на новия Lenovo компютър, който сте закупили. Компакт-дискът се осигурява без допълнително заплащане; това не отменя приложимите данъци, такси и заплащане на доставка, които могат да бъдат наложени от местните власти. Моля, отпуснете 10 до 20 работни дни от приемането на заявката ви за доставка.

**–В САЩ или Канада:**

Обадете се на 800-690-3899

**–В страните от Латинска Америка:**

Чрез Internet: <http://smartsuite.modusmedia.com>

Пощенски адрес:

IBM - Lotus Notes and SmartSuite Program

Modus Media International

501 Innovation Avenue

Morrisville, NC, USA 27560

Факс: 919-405-4495

За запитвания за поръчка, се свържете на:

smartsuite\_ibm@modusmedia.com

**–В страните от Европа:**

Чрез Internet: <http://ibm.modusmedia.co.uk>

Пощенски адрес:

IBM - Lotus Notes and SmartSuite Program

P.O. Box 3118

Cumbernauld, Scotland, G68 9JX

За запитвания за поръчка, се свържете на:

[ibm\\_smartsuite@modusmedia.com](mailto:ibm_smartsuite@modusmedia.com)

**–В страните от Тихоокеанска Азия:**

Чрез Internet: <http://smartsuite.modusmedia.com>

Пощенски адрес:

IBM - Lotus Notes and SmartSuite Program

Modus Media International

eFulfillment Solution Center

750 Chai Chee Road

#03-10/14, Technopark at Chai Chee,

Singapore 469000

Факс: +65 6448 5830

За запитвания за поръчка, се свържете на:

[Smartsuiteapac@modusmedia.com](mailto:Smartsuiteapac@modusmedia.com)

---

## Търговски марки

Следните термини са търговски марки на Lenovo в САЩ, други страни, или и двете:

Lenovo

Lenovo Care

Rescue and Recovery

ThinkVantage

Следните термини са търговски марки на International Business Machines Corporation в САЩ, други страни, или и двете:

IBM

Lotus

Lotus 1-2-3

Lotus Approach

Lotus FastSite

Lotus Freelance Graphics

Lotus Notes

Lotus Organizer

Lotus SmartCenter

Lotus SmartSuite

Lotus Word Pro

Microsoft и Windows са търговски марки на Microsoft Corporation в САЩ, други страни, или и двете.

Intel, Pentium и Intel SpeedStep са търговски марки на Intel Corporation в САЩ и/или други страни. (За пълен списък на търговските марки на Intel вижте [www.intel.com/sites/corporate/tradmarx.htm](http://www.intel.com/sites/corporate/tradmarx.htm))

Други имена на компании, продукти или услуги могат да бъдат търговски марки или сервизни марки на други.



---

# Индекс

## А

Access Help 1, 8, 10, 23, 43

## Л

Lenovo Care 43  
бутон 1, 20, 23, 29, 45

## Р

PC-Doctor for Windows 10

## Р

Rescue and Recovery 23

## W

Web, помощ по 33

## Б

батерия  
подмяна 25  
проблеми 18

## В

важни съвети 3  
възстановяване на фабрично  
инсталиран софтуер 23

## Г

гаранция  
информация 37  
грешки без съобщения 13

## Д

диагностициране на проблеми 10

## Е

екран на компютъра 17

## К

компоненти 45

## Н

надстройване на устройство за  
съхранение 26, 29  
носене на компютъра 4

## О

обкръжение 3  
отстраняване 10

## П

парола  
задаване 4  
проблеми 14  
Подменяема от клиента част (CRU)  
списък на частите 43  
подмяна, батерия 25  
помощ  
и сервиз 33  
по телефон 33  
по цял свят 35  
чрез Web 33  
почистване на компютъра 7  
проблеми  
батерия 18  
готовност 14  
диагностициране 10  
екран на компютъра 17  
клавиатура 14  
отстраняване 10  
парола 14  
стартиране 20  
твърд диск 20  
управление на захранването 14  
хибернация 14  
четец на пръстови отпечатащи 20  
проблеми при стартиране 20  
проблеми с готовност 14  
проблеми с клавиатурата 14  
проблеми с хибернация 14

## С

спецификации 46  
списък устройства в стартовата  
последователност 21  
съвети, важни 3  
съобщения за грешки 10

## Т

твърд диск  
надстройване 26, 29  
проблеми 20  
телефон, помощ по 33

## Ч

четец на пръстови отпечатащи 45  
грижа 6  
проблеми с разпознаването 20





Номер: 42T8067

Отпечатано в Китай

(1P) P/N: 42T8067

