

ThinkPad® R60

Vodič za servis i rješavanje problema

Sadrži:

- **Uvod u druge izvore informacija**
- **Važni savjeti za brigu o vašem računalu**
- **Dijagnostika i rješavanje problema**
- **Opcije obnavljanja**
- **Pomoć i servis**
- **Informacije o jamstvu za vaše računalo**

ThinkPad® R60

Vodič za servis i rješavanje problema

Napomena

Prije upotrebe ovih informacija i proizvoda na koje se one odnose, svakako pročitajte sljedeće:

- *Vodič za sigurnost i jamstvo* uključen u paketu s ovom publikacijom.
- Informacije koje se odnose na bežične uređaje u online Pristupu pomoći i Dodatak D, “Napomene”, na stranici 57.
- *ThinkPad Napomene o pravilima* uključene u paket s ovom publikacijom.

Sadržaj

Najprije pročitate	v	Nadogradnja pogona tvrdog diska	28
Poglavlje 1. Pronalaženje informacija	1	Zamjena memorije	32
Ovaj vodič i ostale publikacije	1	Poglavlje 6. Dobivanje pomoći i servisa	39
Pronalaženje informacija pomoću ThinkVantage tipke	2	Dobivanje pomoći i servisa	39
Poglavlje 2. Briga za vaše ThinkPad računalo	3	Dobivanje pomoći na Webu	39
Poglavlje 3. Rješavanje problema računala	7	Pozivanje Centra za podršku korisnicima	39
Često postavljana pitanja	8	Dobivanje pomoći širom svijeta	41
Dijagnosticiranje problema	9	Dodatak A. Informacije o jamstvu	43
Dijagnosticiranje HDD-a iz BIOS Setup Utility-a	10	Informacije o jamstvu	43
Dijagnosticiranje problema upotrebom PC-Doctor iz servisne particije	10	Jamstveni period	43
Otkrivanje problema	10	Tipovi jamstvenog servisa	44
Poruke o greškama	10	Lista telefonskih brojeva širom svijeta.	45
Greške bez poruka	15	Dodatak B. Korisnički zamjenjive jedinice (CRU-ovi)	51
Problemi s lozinkama	16	Dodatak C. Komponente i specifikacije	53
Problemi s tipkovnicom	17	Svojstva	53
Problemi s uređajem za pokazivanje	17	Specifikacije	54
Problemi stanja pripravnosti ili zamrznutosti	18	Dodatak D. Napomene	57
Problemi s ekranom računala	19	Napomene	57
Problemi s baterijom	20	Napomena za televizijski izlaz	58
Problem pogona tvrdog diska	21	Napomene o elektroničkom isijavanju	58
Problemi s provjerom autentičnosti otiska prsta	21	Federal Communications Commission (FCC) izjava	58
Problem s pokretanjem	21	Izjava o sukladnosti za emitiranje Klase B od Industry Canada	59
Ostali problemi	21	Avis de conformité à la réglementation d'Industrie Canada	59
Pokretanje BIOS Setup Utility	22	European Union EMC Directive izjava o sukladnosti.	59
Poglavlje 4. Opcije obnavljanja	25	Važne informacije za Europsku direktivu 2002/96/EC	60
Upotreba Rescue and Recovery.	25	Ponuda za IBM Lotus softver	60
Vraćanje tvorničkog sadržaja	25	Zaštitni znaci	62
Obnavljanje podataka	26	Indeks	65
Instaliranje novog operativnog sistema	26		
Poglavlje 5. Nadogradnja i zamjena uređaja	27		
Zamjena baterije	27		

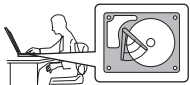
Najprije pročitajte



Ne ostavljajte podnožje vašeg računala ili bilo koji njegov dio koji se zagrijava za vrijeme rada, u kontaktu s vašim krilom ili bilo kojim dijelom vašeg tijela, duže vrijeme, kad računalo radi ili kad se baterija puni.

Kada se AC adaptor spoji na električnu utičnicu i vaše računalo, on generira toplinu. Nemojte stavljati adaptor u kontakt s bilo kojim dijelom vašeg tijela, dok ga koristite. Nikada nemojte koristiti AC adaptor za grijanje vašeg tijela. Produženi kontakt s vašim tijelom, čak i preko odjeće, može uzrokovati opekline na koži.

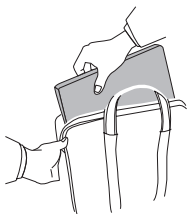
Usmjerite kablove AC adaptora, miša, tipkovnice, pisača ili bilo kojeg drugog elektroničkog uređaja ili bilo kojih linija za komunikaciju tako da se ne pritisnu strojem ili drugim objektima, da se po njima ne gazi i spotiče ili da ne budu na bilo koji način podložni postupku koji može ometati rad vašeg računala. Primjena velikog pritiska na kablove ih može oštetiti ili slomiti.



Da bi spriječili oštećenje tvrdog diska i zbog toga gubitak podataka, prije premještanja vašeg računala pritisnite Fn+F4 da ga stavite u stanje pripravnosti ili ga isključite. Pazite da je indikator stanja pripravnosti uključen (zeleno) prije premještanja računala.



Nemojte računalo, ekran ili eksterne uređaje bacati, udarati, grepsti, savijati, tresti, gurati ili stavljati na njih teške predmete.



Koristite kvalitetnu torbu za nošenje koja će osigurati prikladan smještaj i zaštitu. Ne pakirajte računalo u premale kofere ili torbe.



Držite tekućine dalje od računala da izbjegnute prolijevanje i držite računalo dalje od vode da izbjegnute opasnost od električnog udara.

Poglavlje 1. Pronalaženje informacija

Ovaj vodič i ostale publikacije

Upute za postav

pomaže u otpakiranju vašeg ThinkPad računala i početku rada. Sadrži nekoliko savjeta za početnike i opisuje softver koji je predinstalirao Lenovo.

Ovaj Vodič za servis i rješavanje problema

sadrži informacije o brizi za vaše ThinkPad računalo, osnovne informacije o rješavanju problema, neke postupke za obnavljanje, informacije za pomoć i servis i informacije o jamstvu za vaše računalo. Informacije o rješavanju problema u ovom Vodiču se odnose samo na probleme koji vas mogu spriječiti u pristupu portalu s opsežnom pomoći, nazvanom Centar produktivnosti, a koji već dolazi učitano u vaše ThinkPad računalo.

Pristup pomoći

je opsežan, online priručnik koji sadrži odgovore na većinu vaših pitanja o računalu, pomaže vam u konfiguraciji učitanih funkcija i alata ili u rješavanju problema. Da otvorite Pristup pomoći kliknite **Start**, pomaknite pointer na **All Programs** (u drugim Windows[®] osim Windows XP, **Programs**, zatim na **ThinkVantage[®]**. Kliknite **Pristup pomoći**.

Centar produktivnosti

sadrži lako dostupne softverske alate i ključne Lenovo stranice i eliminira potrebu za nošenjem drugih priručnika. Da bi otvorili Centar produktivnosti pritisnite plavu tipku ThinkVantage na vašoj tipkovnici. Za više informacija o upotrebi ThinkVantage tipke pogledajte "Pronalaženje informacija pomoću ThinkVantage tipke" na stranici 2.

Vodič za sigurnost i jamstvo

sadrži općenite upute za sigurnost i potpunu Lenovo Izjavu o ograničenom jamstvu.

Napomene o pravilima

su dodatak ovom vodiču. Pročitajte ih prije korištenja bežičnih funkcija na vašem ThinkPad računalu. ThinkPad R60 računalo je u skladu sa standardima radio frekvencija i sigurnosti za zemlju ili regiju u kojoj je odobreno za bežičnu upotrebu. Od vas se traži da instalirate i koristite vaše ThinkPad računalo strogo u skladu s lokalnim RF propisima.

Pronalaženje informacija pomoću ThinkVantage tipke



Plava tipka ThinkVantage vam može pomoći u mnogim situacijama kad vaše računalo radi ili čak i ne radi normalno. Pritisnite ThinkVantage tipku da otvorite Centar produktivnosti i dobijete pristup do informativnih ilustracija i jednostavnih uputa za početak i nastavak uspješnog rada.

Možete također koristiti tipku ThinkVantage za prekid redoslijeda pokretanja vašeg računala i pokretanje Rescue and Recovery radnog područja, koje se izvodi nezavisno o Windows operativnom sistemu i od njega je skriveno.

Poglavlje 2. Briga za vaše ThinkPad računalo

Iako je vaše računalo oblikovano da pouzdano funkcionira u normalnim radnim okruženjima, potrebno je razumno rukovati s njim. Slijedeći ove savjete za rukovanje, dobit ćete od vašeg računala najviše koristi i zadovoljstva.

Važni savjeti:

Pazite gdje i kako radite

- Ne ostavljajte podnožje vašeg računala ili bilo koji njegov dio koji se zagrijava za vrijeme rada, u kontaktu s vašim krilom ili bilo kojim dijelom vašeg tijela, duže vrijeme, kad računalo radi ili kad se baterija puni. Vaše računalo razvija nešto topline za vrijeme normalnog rada. Ta toplina ima utjecaja na razinu sistemske aktivnosti i na razinu punjenja baterije. Produženi kontakt s vašim tijelom, čak i kroz odjeću, može uzrokovati nelagodu, možda čak i opekline na koži.
- Kada se AC adaptor spoji na električnu utičnicu i vaše računalo, on generira toplinu. Nemojte stavljati adaptor u kontakt s bilo kojim dijelom vašeg tijela, dok ga koristite. Nikada nemojte koristiti AC adaptor za grijanje vašeg tijela. Produženi kontakt s vašim tijelom, čak i preko odjeće, može uzrokovati opekline na koži.
- Usmjerite kablove AC adaptora, miša, tipkovnice, pisača ili bilo kojeg drugog elektroničkog uređaja ili bilo kojih linija za komunikaciju tako da se ne pritisnu strojem ili drugim objektima, da se po njima ne gazi i spotiče ili da ne budu na bilo koji način podložni postupku koji može ometati rad vašeg računala. Primjena velikog pritiska na kablove ih može oštetiti ili slomiti.
- Držite tekućine dalje od računala da izbjegnute prolijevanje i držite računalo dalje od vode (da izbjegnute opasnost od električnog udara).
- Spremite materijale za pakiranje daleko od dohvata djece da spriječite rizik od gušenja plastičnim vrećicama.
- Držite vaše računalo dalje od magneta, uključenih mobilnih telefona, električnih uređaja ili zvučnika (unutar 13 cm/5 in).
- Izbjegavajte podvrgavanje računala ekstremnim temperaturama (ispod 5°C/41°F ili iznad 35°C/95°F).

Budite nježni s vašim računalom

- Ne stavljajte nikakve stvari (uključujući i papir) između ekrana i tipkovnice ili ispod tipkovnice.
- Nemojte računalo, ekran ili eksterne uređaje bacati, udarati, grebati, savijati, tresti, gurati ili stavljati na njih teške predmete.

- Ekran vašeg računala je oblikovan tako da se treba otvoriti i koristiti pod kutom malo većim od 90 stupnjeva. Ne otvarajte ekran za više od 180 stupnjeva, jer to može oštetiti šarke koje drže ekran.

Nosite računalo ispravno

- Prije pomicanja računala, uklonite bilo koji medij, isključite priključene uređaje i odspojite žice i kablove.
- Osigurajte da je računalo u stanju pripravnosti ili zamrznutosti ili isključeno, prije pomicanja. To će spriječiti oštećenje pogona tvrdog diska i gubitak podataka.
- Kad podižete otvoreno računalo, držite ga za dno. Ne podižite i ne držite vaše računalo za ekran.
- Koristite kvalitetnu torbu za nošenje koja će osigurati prikladan smještaj i zaštitu. Ne pakirajte računalo u premale kofere ili torbe.

Ispravno rukovanje s medijima i pogonima s memorijom

- Izbjegavajte umetanje disketa pod kutom i ne koristite diskete s više naljepnica ili s odlijepljenim naljepnicama, jer one mogu ostati u disketnom pogonu.
- Ako vaše računalo ima optički pogon, ne dodirujte površinu diska ili leće na ležištu.
- Ne zatvarajte ležište dok ne čujete da je CD ili DVD kliknuo na centralnom mjestu u pogonu.
- Kad instalirate vaš tvrdi disk, disketu ili optički pogon, slijedite upute u priručnicima koji su isporučeni s vašim hardverom i primijenite pritisak samo kad je to na uređaju potrebno.

Budite oprezni kod postavljanja lozinki

- Zapamtite vaše lozinke. Ako zaboravite lozinku nadglednika ili lozinku tvrdog diska, Lenovo ovlaštenu dobavljača servisa ju neće resetirati i morat ćete zamijeniti sistemsku ploču ili pogon tvrdog diska.

Ostali važni savjeti

- Modem u računalu može koristiti samo analognu telefonsku mrežu ili javnu telefonsku mrežu (PSTN). Ne spajajte modem na PBX (private branch exchange) ili druge digitalne telefonske proširene linije, jer to može oštetiti modem. Analogne telefonske linije se često koriste u kućanstvima, dok se digitalne telefonske linije često koriste u hotelima ili uredskim zgradama. Ako niste sigurni u to kakvu telefonsku liniju koristite, kontaktirajte vaše telefonsko poduzeće.
- Vaše računalo možda ima i Ethernet konektor i modemski konektor. Ako je to tako, pazite da spojite vaš komunikacijski kabel na pravi konektor, da se konektor ne ošteti.
- Registrirajte vaše ThinkPad proizvode u Lenovo (pogledajte Web stranicu: www.lenovo.com/register). To može pomoći vlastima da vam vrate vaše računalo u slučaju gubljenja ili krađe. Registracija vašeg računala također omogućuje da vas Lenovo obavijesti o svim mogućim tehničkim informacijama i nadogradnjama.
- Samo ovlaštenu ThinkPad tehničar treba rastavljati i popravljati vaše računalo.

- Nemojte modificirati ili lijepiti kvačice da bi zadržali ekran otvoren ili zatvoren.
- Pazite da ne preokrećete računalo dok je AC adaptor priključen. To bi moglo slomiti utikač adaptora.
- Isključite računalo ako zamjenjujete uređaj u ležištu uređaja, u suprotnom, svakako provjerite da li se uređaj može zamijeniti na toplo ili vruće.
- Ako zamjenjujete pogone u vašem računalu, reinstalirajte plastične poklopce s urezima (ako su isporučeni).
- Spremite vaše vanjske i prijenosne tvrde diskove, diskete ili optičke pogone u odgovarajuće spremnike ili pakete kada nisu u upotrebi.
- Prije nego instalirate bilo koji od sljedećih uređaja, dotaknite metalnu površinu ili uzemljeni metalni objekt. Ovakav postupak smanjuje mogući statički elektricitet s vašeg tijela. Statički elektricitet može oštetiti uređaj.
 - PC kartica
 - ExpressCard
 - Smart kartica
 - Memorijska kartica, kao što je xD-Picture Card, SD Card, Memory Stick i MultiMediaCard
 - Memorijski modul
 - PCI Ekspres mini kartica
 - Komunikacijska Daughter kartica
- Kod prijenosa podataka na ili iz Flash Media kartice, kao što je SD kartica, ne stavljajte računalo u stanje pripravnosti ili zamrznutosti prije završetka prijenosa podataka. To bi moglo oštetiti podatke.

Čišćenje poklopca vašeg računala

Povremeno očistite vaše računalo kako slijedi:

1. Pripremite mješavinu nježnog sredstva za pranje posuđa (onog koje ne sadrži abrazivni prašak ili jake kemikalije kao što su kiseline ili lužine). Upotrijebite 5 dijelova vode na 1 dio deterdženta.
2. Navlažite spužvu s razblaženim deterdžentom.
3. Ocijedite suvišnu tekućinu.
4. Prebrišite poklopac sa spužvom, kružnim pokretima i pazeći da nigdje ne ostane suvišne tekućine.
5. Obrišite površinu da uklonite deterdžent.
6. Isperite spužvu čistom tekućom vodom.
7. Obrišite poklopac čistom spužvom.
8. Ponovno obrišite površinu suhom, mekom tkaninom.
9. Pričekajte da se površina potpuno osuši i uklonite mrvice vlakna od tkanine.

Čišćenje tipkovnice vašeg računala

1. Navlažite meku, čistu tkaninu s nešto izopropilnog alkohola za čišćenje.
2. Obrišite svaku površinu tkaninom. Obrišite tipke jednu po jednu; ako brišete nekoliko tipki odjednom tkanina se može uvući između susjednih tipki i možda ih oštetiti. Pazite da nikakva tekućina ne dođe između tipki.
3. Pričekajte da se osuši.
4. Da bi uklonili mrvice i prašinu ispod tipki možete koristiti ispuhivač sa četkom ili hladan zrak iz sušila za kosu.

Bilješka: Nemojte izravno rasprskavati sredstvo na ekran ili tipkovnicu.

Čišćenje ekrana vašeg računala

1. Nježno obrišite ekran suhom, mekom tkaninom. Ako vidite ogrebotine na vašem ekranu, to bi mogle biti mrlje prenesene s tipkovnice ili TrackPoint štapića, ako je poklopac bio izvana prejako pritisnut.
2. Nježno obrišite mrlju suhom, mekom tkaninom.
3. Ako mrlja ne nestane, navlažite meku tkaninu čistom vodom ili 50-50 mješavinom izopropilnog alkohola i čiste vode.
4. Čvrsto ocijedite.
5. Ponovno obrišite ekran; pazite da tekućina ne dospije u računalo.
6. Svakako osušite ekran prije nego što ga zatvorite.

Održavanje čitača otiska prsta

Sljedeće akcije bi mogle oštetiti čitač otiska prsta ili uzrokovati njegovu neispravnost:

- Grebanje površine čitača tvrdim, oštrim objektom.
- Struganje površine čitača noktom ili bilo čim tvrdim.
- Upotreba ili doticanje čitača prljavim prstom.

Ako primijetite bilo što od sljedećeg, nježno očistite površinu čitača suhom, mekom tkaninom bez dlačica:

- Površina čitača je prljava ili zamrljana.
- Površina čitača je mokra.
- Čitač često ne uspijeva upisati ili provjeriti autentičnost vašeg otiska prsta.

Poglavlje 3. Rješavanje problema računala

Često postavljana pitanja	8	Problemi s tipkovnicom	17
Dijagnosticiranje problema	9	Problemi s uređajem za pokazivanje	17
Dijagnosticiranje HDD-a iz BIOS Setup Utility-a	10	Problemi stanja pripravnosti ili zamrznutosti	18
Dijagnosticiranje problema upotrebom PC-Doctor iz servisne particije	10	Problemi s ekranom računala	19
Otkrivanje problema	10	Problemi s baterijom	20
Poruke o greškama	10	Problem pogona tvrdog diska	21
Greške bez poruka	15	Problemi s provjerom autentičnosti otiska prsta	21
Problemi s lozinkama	16	Problem s pokretanjem	21
		Ostali problemi	21
		Pokretanje BIOS Setup Utility	22

Bilješka: Uputite se na Pristup pomoći ako vaš sistem radi i Pristup pomoći je dostupan. Ovo poglavlje daje informacije za upotrebu kada Pristup pomoći nije dostupan.

Često postavljana pitanja

Ovo poglavlje ispisuje često postavljana pitanja i opisuje gdje se mogu naći detaljni odgovori. Za detalje o svakoj publikaciji uključenoj u paketu s vašim ThinkPad računalom pogledajte “Ovaj vodič i ostale publikacije” na stranici 1.

Koje mjere sigurnosti trebam poduzeti kad koristim moje ThinkPad računalo?

Pogledajte posebni Vodič za sigurnost i jamstvo radi detaljnih informacija o sigurnosti.

Kako mogu spriječiti probleme s mojim ThinkPad računalom?

Pogledajte “Najprije pročitajte” na stranici v i također Poglavlje 2, “Briga za vaše ThinkPad računalo”, na stranici 3 u ovom Vodiču. Više savjeta se može naći u sljedećim poglavljima Pristupa pomoći:

- Sprečavanje problema
- Tekućine prolivene po tipkovnici

Koji su glavni hardverski dodaci na mom novom ThinkPad računalu?

Pogledajte poglavlje “ThinkPad šetnja” u Pristupu pomoći.

Gdje mogu naći detaljne specifikacije za moj stroj?

Pogledajte www.lenovo.com/think/support

Trebam nadograditi uređaj ili trebam zamijeniti nešto od sljedećeg: pogon tvrdog diska, PCI Ekspres mini karticu, Modem Daughter karticu, memoriju, tipkovnicu ili podložak za dlan.

Pogledajte Dodatak B, “Korisnički zamjenjive jedinice (CRU-ovi)”, na stranici 51 u ovom Vodiču radi popisa Korisnički zamjenjivih jedinica i mjesta gdje se nalaze upute za uklanjanje ili zamjenu komponenti.

Moje računalo ne radi ispravno.

Proučite poglavlje “Rješavanje problema ” u Pristupu pomoći. Ovaj Vodič opisuje samo one probleme koji vas mogu spriječiti u pristupu do online sistema pomoći.

Gdje su CD-ovi za obnavljanje?

Vaše računalo je isporučeno bez Windows CD-a ili CD-a za obnavljanje. Radi objašnjenja alternativnih načina obnavljanja koje Lenovo nudi pogledajte “Vraćanje tvorničkog sadržaja” na stranici 25 u ovom Vodiču.

Kako mogu kontaktirati Centar za podršku korisnicima?

Pogledajte Poglavlje 6, “Dobivanje pomoći i servisa”, na stranici 39 u ovom Vodiču. Za telefonske brojeve najbližeg Centra za podršku korisnicima pogledajte “Lista telefonskih brojeva širom svijeta” na stranici 45.

Gdje mogu naći informacije o jamstvu?

Pogledajte posebni Vodič za sigurnost i jamstvo radi detaljnih informacija o jamstvu. Za jamstvo koje je primjenjivo na vaš Stroj, uključujući jamstveni period i tip jamstvenog servisa pogledajte “Informacije o jamstvu” na stranici 43.

Dijagnosticiranje problema

Ako imate problem s vašim računalom, možete ga testirati pomoću PC-Doctor[®]-a za Windows. Da izvedete PC-Doctor-a za Windows, napravite sljedeće:

1. Kliknite **Start**.
2. Pomaknite pointer na **All Programs (Programs u Windows 2000)** i zatim na **PC-Doctor za Windows**.
3. Kliknite **PC-Doctor**.

Za više informacija o PC-Doctor za Windows pogledajte Pomoć za program.

Pozor

Izvođenje bilo kojeg testa može potrajati nekoliko minuta ili duže. Osigurajte si dovoljno vremena za izvođenje cijelog testa; ne prekidajte test za vrijeme izvođenja.

Ako se pripremate kontaktirati Korisnički centar za podršku, svakako ispišite dnevnik testiranja, tako da možete brzo dati informacije tehničaru za pomoć.

Dijagnosticiranje HDD-a iz BIOS Setup Utility-a

Možete izvoditi dijagnostiku pogona čvrstog diska bez pokretanja operativnog sistema. Za dijagnosticiranje pogona tvrdog diska iz BIOS Setup Utility-a, napravite sljedeće:

1. Uklonite bilo koju disketu iz disketnog pogona i isključite računalo.
2. Uključite računalo.
3. Dok se u donjem-lijevom području ekrana prikazuje poruka “To interrupt normal startup, press the blue ThinkVantage button”, pritisnite F1 za pristup BIOS Setup Utility-u.
4. Pomoću kursor tipki izaberite **HDD diagnostic program**. Pritisnite Enter.
5. Pomoću kursor tipki izaberite **Main hard disk drive** ili **Ultrabay hard disk drive**.
6. Pritisnite Enter da bi pokrenuli dijagnostički program.

Dijagnosticiranje problema upotrebom PC-Doctor iz servisne particije

Upotrebom PC-Doctor kroz Rescue and Recovery radno područje u servisnoj particiji pogona tvrdog diska, možete raditi dijagnostiku vašeg sistema bez pokretanja operativnog sistema. Napravite sljedeće:

1. Uklonite bilo koju disketu iz disketnog pogona i isključite računalo.
2. Uključite računalo.
3. Dok se u donjem, lijevom području ekrana prikazuje poruka “To interrupt normal startup, press the blue ThinkVantage button”, pritisnite ThinkVantage tipku za pristup do Rescue and Recovery radnog područja.
4. Izaberite **Diagnose hardware**. Sistem će se ponovno pokrenuti i pokrenut će se PC-Doctor.

Za više informacija o PC-Doctor, pritisnite F1 i otidite u Pomoć ili online priručnik.

Otkrivanje problema

Ako ovdje ne pronađete svoj problem pogledajte Pristup pomoći. Sljedeće poglavlje samo opisuje probleme koji bi vas mogli spriječiti da pristupite ovom sistemu pomoći.

Poruke o greškama

Bilješke:

1. U dijagramima, x može biti bilo koji znak.
2. Verzija od PC-Doctor koja se ovdje spominje je PC-Doctor za Windows.

Poruka:	0176: System Security - The System has been tampered with.
Rješenje:	Ova poruka se prikazuje ako uklonite Sigurnosni čip i ponovno ga instalirate ili instalirate novi. Da ispravite grešku, upišite BIOS Setup Utility, pritisnite F9 da postavite vrijednosti na default i pritisnite F10 da spremite promjene. Ako se time problem ne ukloni, dajte računalo na popravak u servis.
Poruka:	0182: Bad CRC2. Uđite u BIOS Setup Utility i učitajte Setup defaulte.
Rješenje:	Kontrolna suma od CRC2 postavke u EEPROM-u nije ispravna. Pritisnite F1 da otvorite BIOS Setup Utility. Pritisnite F9 i onda Enter da napunite default postavku. Pritisnite F10 i tada Enter za ponovno pokretanje sistema.
Poruka:	0185: Bad startup sequence settings. Uđite u BIOS Setup Utility i učitajte Setup defaulte.
Rješenje:	Kontrolna suma od postavke za redosljed podizanja u EEPROM-u nije ispravna. Pritisnite F1 da otvorite BIOS Setup Utility. Pritisnite F9 i onda Enter da napunite default postavku. Pritisnite F10 i tada Enter za ponovno pokretanje sistema.
Poruka:	0190: Critical low-battery error
Rješenje:	Računalo se isključilo zato što se baterija ispraznila. Spojite AC adaptor na računalo i napunite bateriju ili zamijenite bateriju s jednom potpuno napunjenom.
Poruka:	0191: System Security - Invalid remote change requested.
Rješenje:	Promjena systemske konfiguracije nije uspjela. Potvrdite operaciju i pokušajte ponovno. Da očistite grešku, otidite u BIOS Setup Utility, pritisnite F9 da postavite vrijednosti na default, tada pritisnite F10 da spremite promjene.
Poruka:	0199: System Security - Security password retry count exceeded.
Rješenje:	Ova poruka se prikazuje ako unesete pogrešnu lozinku nadglednika više od tri puta. Potvrdite lozinku nadglednika i pokušajte ponovno. Da očistite grešku, otidite u BIOS Setup Utility.
Poruka:	01C8: More than one modem devices are found. Uklonite jedan od njih. Pritisnite <Esc> za nastavak.
Rješenje:	Uklonite ili Modem Mini-PCI karticu ili Modem Daughter karticu. Inače, pritisnite Esc da zanemarite poruku upozorenja. Ako se time problem ne ukloni, dajte računalo na popravak u servis.

Poruka:	01C9: More than one Ethernet devices are found. Uklonite jedan od njih. Pritisnite <Esc> za nastavak.
Rješenje:	Vaše ThinkPad računalo ima ugrađen Ethernet dodatak i ne možete dodati drugi takav dodatak instalacijom Ethernet uređaja. Ako se prikaže ova poruka o greški, uklonite Ethernet uređaj koji ste instalirali. Inače, pritisnite Esc da zanemarite ovu poruku upozorenja. Ako se time problem ne ukloni, dajte računalo na popravak u servis.
Poruka:	0200: Hard disk error
Rješenje:	Tvrđi disk ne radi. Provjerite da je tvrđi disk čvrsto spojen. Izvedite BIOS Setup Utility; zatim provjerite da hard disk nije onemogućen u Startup izborniku.
Poruka:	021x: Keyboard error
Rješenje:	<p>Osigurajte da nema nikakvih objekata na tipkovnici ili na eksternoj tipkovnici, ako ju imate. Isključite računalo i sve priključene uređaje. Prvo uključite računalo; zatim uključite pripojene uređaje.</p> <p>Ako još uvijek vidite isti kod greške, napravite sljedeće:</p> <p>Ako je spojena eksterna tipkovnica, napravite sljedeće:</p> <ul style="list-style-type: none">• Isključite računalo i odspojite eksternu tipkovnicu; zatim uključite računalo. Uvjerite se da ugrađena tipkovnica radi ispravno. Ako je to tako, dajte eksternu tipkovnicu na popravak.• Provjerite da li je eksterna tipkovnica spojena na ispravan konektor. <p>Testirajte računalo pomoću PC-Doctor-a.</p> <ul style="list-style-type: none">• Ako se računalo zaustavi za vrijeme testa, dajte ga na popravak.
Poruka:	0230: Shadow RAM error, 0231: System RAM error, 0232: Extended RAM error
Rješenje:	Testirajte memoriju vašeg računala s PC-Doctor. Ako ste prije uključivanja računala dodali memorijski modul, reinstalirajte ga. Tada testirajte memoriju s PC-Doctor-om.
Poruka:	0250: System battery error
Rješenje:	Rezervna baterija, koja se koristi za čuvanje konfiguracijskih informacija, kao što su datum i vrijeme, dok je računalo isključeno, je ispražnjena. Zamijenite bateriju i izvedite BIOS Setup Utility da provjerite konfiguraciju. Ako se problem nastavi, dajte računalo na popravak.
Poruka:	0251: System CMOS checksum bad
Rješenje:	Sistemska CMOS je možda pokvario neki aplikativni program. Računalo koristi default postavke. Izvedite BIOS Setup Utility da rekonfigurirate postavke. Ako još uvijek imate istu šifru greške, dajte računalo na popravak.
Poruka:	0271: Date and time error
Rješenje:	Niti datum niti vrijeme nisu podešeni u računalu. Postavite datum i vrijeme pomoću BIOS Setup Utility.

Poruka:	0280: Previous boot incomplete
Rješenje:	<p>Vaše računalo prije nije moglo završiti proces podizanja.</p> <p>Isključite računalo; zatim ga uključite da pokrenete BIOS Setup Utility. Provjerite konfiguraciju i tada ponovno pokrenite računalo ili izborom opcije Exit Saving Changes ispod stavke Restart ili pritiskom na F10. Ako još uvijek imate istu šifru greške, dajte računalo na popravak.</p>
Poruka:	1802: Unauthorized network card is plugged in - Power off and remove the miniPCI network card.
Rješenje:	MiniPCI mrežna kartica nije podržana na ovom računalu. Uklonite ju.
Poruka:	1803: Unauthorized daughter card is plugged in-Power off and remove the daughter card.
Rješenje:	Daughter kartica nije podržana na ovom računalu. Uklonite ju.
Poruka:	1810: Hard disk partition layout error
Rješenje:	<p>Problem u prepoznavanju izgleda particije na tvrdom disku je zaustavio pokretanje računala. Ili je Predesktop područje područje obrisano ili tvrdi disk sadrži neispravne podatke. Da pokušate ponovno pokrenuti računalo, izvedite nešto od sljedećeg:</p> <ul style="list-style-type: none"> • Ako je Predesktop područje obrisano <ol style="list-style-type: none"> 1. Pritisnite F1 da otvorite BIOS Setup Utility. 2. Izaberite Security->Predesktop Area -> Access Predesktop Area. 3. Postavite tu stavku na Disabled. 4. Spremite i izađite. • Ako gornje ne uspije <ol style="list-style-type: none"> 1. Pritisnite Enter. 2. Dva puta kliknite RECOVER TO FACTORY CONTENTS i slijedite upute na ekranu. <p>Bilješka: Ovo će trajno izbrisati sadržaj cijelog tvrdog diska i tada vratiti softver koji je predinstalirao Lenovo.</p> <p>Pritisnite F1 da otvorite BIOS Setup Utility ili Enter da pokrenete Predesktop područje.</p> <p>Ako se računalo i dalje ne pokreće, pozovite Centar za podršku korisnicima. Telefonski brojevi su popisani u “Lista telefonskih brojeva širom svijeta” na stranici 45.</p>
Poruka:	2010: Warning: Your internal hard disk drive (HDD) may not function correctly on this system. Ensure that your HDD is supported on this system and that the latest HDD firmware is installed.
Rješenje:	<p>Ako u primarnom ležištu koristite ne-IBM ili ne-Lenovo tvrdi disk (HDD) ili neku stariju generaciju IBM HDD-a koja nije podržana na ovom sistemu, možete takav disk i dalje koristiti ako pritisnete Esc, ali morate biti svjesni da to može uzrokovati probleme. Ako u primarnom ležištu diska koristite podržani IBM / Lenovo HDD s nekim starim firmverom, trebate ažurirati taj firmver na zadnju verziju, dostupnu na www.lenovo.com/think/support.</p>

Rješavanje problema računala

Poruka:	2100: Inicijalizacijska greška na HDD0 (glavni pogon čvrstog diska), 2102: Inicijalizacijska greška na HDD1 (Ultrabay pogon čvrstog diska), 2110: Greška čitanja na HDD0 (glavni pogon čvrstog diska), 2112: Greška čitanja na HDD1 (Ultrabay pogon čvrstog diska)
Rješenje:	Tvrđi disk ne radi. Dajte disk na popravak.
Poruka:	Prompt za lozinku za uključenje
Rješenje:	Postavljena je lozinka za uključenje ili lozinka nadglednika. Upišite lozinku i pritisnite Enter da bi koristili računalo. Ako lozinka za uključenje nije prihvaćena, možda je postavljena lozinka nadgledatelja. Upišite lozinku nadglednika i pritisnite Enter. Ako još uvijek imate istu šifru greške, dajte računalo na popravak.
Poruka:	Prompt za lozinku tvrdog diska
Rješenje:	Postavljena je lozinka tvrdog diska. Upišite lozinku i pritisnite Enter da bi koristili računalo. Ako još uvijek imate istu šifru greške, dajte računalo na popravak.
Poruka:	Greška zamrzavanja
Rješenje:	Sistemska konfiguracija se promijenila u vremenu između ulaženja i izlaženja računala iz stanja zamrznutosti, pa vaše računalo ne može uspostaviti normalan rad. <ul style="list-style-type: none">• Vratite sistemsku konfiguraciju na ono što je bilo prije ulaženja računala u stanje zamrznutosti.• Ako se promijenila veličina memorije, ponovo kreirajte datoteku zamrzavanja.
Poruka:	Operativni sistem nije nađen.
Rješenje:	Provjerite sljedeće: <ul style="list-style-type: none">• Da li je tvrdi disk ispravno instaliran.• Da li je disketa za pokretanje u disketnom pogonu. Ako i dalje vidite istu poruku o grešci, provjerite redoslijed podizanja pomoću BIOS Setup Utility-a.
Poruka:	EMM386 Not Installed — Unable to Set Page Frame Base Address.
Rješenje:	Uđite s edit u C:\CONFIG.SYS i promijenite red device=C:\WINDOWS\EMM386.EXE RAM u device=C:\WINDOWS\EMM386.EXE NOEMS i spremite datoteku.
Poruka:	CardBus Configuration Error —Device Disabled
Rješenje:	Otidite u BIOS Setup Utility. Pritisnite F9 i onda Enter da napunite default postavku. Pritisnite F10 i onda Enter da ponovno pokrenete sistem.
Poruka:	Nije uspjela provjera sistemskih servisa. Pritisnite <Esc> za nastavak.
Rješenje:	Predesktop područje na HDD je neispravno. Ako trebate koristiti Predesktop područje, nabavite CD za obnavljanje, tada pomoću njega obnovite Predesktop područje.

Ako se na ekranu prikazuje neka od sljedećih poruka greške dajte računalo na popravak:

0175: Bad CRC1, stop POST task

Ako se na ekranu prikazuje neka od sljedećih poruka greške dajte računalo na popravak:
0177: Bad SVP data, stop POST task. Kontrolna suma lozinke nadglednika u EEPROM-u nije ispravna.
0187: EAIA data access error
0188: Invalid RFID serialization information area
0189: Invalid RFID configuration information area
0192: System Security - Embedded Security hardware tamper detected.
0260: System timer error
0270: Real time clock error
02D0: System cache error
02F4: EISA CMOS not writable
02F5: DMA test failed
02F6: Software NMI failed
02F7: Fail-safe timer NMI failed
Greška ventilatora
Greška termalnog senzora

Greške bez poruka

Problem:	Kad uključim stroj, ništa se ne pojavi na ekranu i ne čuju se nikakvi zvuci za vrijeme pokretanja. Bilješka: Ako niste sigurni jeste li čuli neke zvukove, isključite računalo pritiskom i držanjem prekidača duže od 4 sekunde; tada ga opet uključite i ponovo slušajte. Ako koristite eksterni monitor, uputite se na “Problemi s ekranom računala” na stranici 19
Rješenje:	Ako je postavljena lozinka za uključivanje, pritisnite bilo koju tipku da prikazete prompt za lozinku, unesite ispravnu lozinku i pritisnite Enter. Ako se prompt za lozinku za uključivanje ne pojavi, možda je osvjetljenje ekrana postavljeno na minimum. Podesite razinu osvjetljenosti pritiskom na Fn+Home. Ako je ekran i dalje prazan, provjerite da je: <ul style="list-style-type: none"> • Baterija instalirana ispravno. • AC adaptor spojen na računalo i naponska žica utaknuta u ispravnu električnu utičnicu. • Napajanje računala uključeno. (Uključite prekidač napajanja ponovno za potvrdu.)

Problem:	Kad uključim stroj, ništa se ne pojavi na ekranu, ali čujem dva ili više piska.
Rješenje:	Provjerite je li memorijska kartica pravilno instalirana. Ako je, a ekran je i dalje prazan i čuje se pet piskova, dajte računalo na popravak. Ako čujete 4 puta po 4 piska, Security Chip ima problem. Dajte računalo na popravak.

Problem:	Kad uključim stroj, pojavi se samo bijeli pointer na praznom ekranu.
Rješenje:	Reinstalirajte vaš operativni sistem (pogledajte Poglavlje 4, Opcije obnavljanja) i uključite računalo. Ako i dalje vidite samo pointer na ekranu, dajte računalo na popravak.

Problem:	Moj ekran se isprazni dok je računalo uključeno.
Rješenje:	Možda je omogućen čuvar ekrana ili upravljanje napajanjem. Pomaknite TrackPoint ili pritisnite neku tipku da izađete iz čuvara ekrana ili pritisnite prekidač napajanja da se vratite iz stanja pripravnosti ili zamrznutosti.

Problemi s lozinkama

Problem:	Zaboravio(la) sam lozinku.
Rješenje:	<p>Ako ste registrirali vaše računalo za Servis resetiranja lozinki i zaboravili ste vašu lozinku za uključenje ili lozinku tvrdog diska, možete ju resetirati pritiskom na ThinkVantage tipku promptu za lozinku.</p> <ul style="list-style-type: none">• Ako ne možete resetirati vašu lozinku za uključenje morate odnijeti vaše računalo do ovlaštenog Lenovo servisera ili prodajnog predstavnika da vam ponište lozinku.• Ako ne možete resetirati vašu lozinku za tvrdi disk, Lenovo ovlašteni serviser ne može resetirati vašu lozinku ili obnoviti podatke s tvrdog diska. Morate odnijeti računalo do Lenovo ovlaštenog servisera ili prodajnog predstavnika da zamijene pogon tvrdog diska. Za to se zahtijeva dokaz o kupnji i moguće je da će biti zaračunata naknada za dijelove i uslugu. <p>Ako ste zaboravili vašu lozinku nadglednika, Lenovo ovlašteni serviser ju ne može resetirati. Morate odnijeti računalo do Lenovo ovlaštenog servisera ili prodajnog predstavnika da zamijene sistemsku ploču. Za to se zahtijeva dokaz o kupnji i moguće je da će biti zaračunata naknada za dijelove i uslugu.</p>

Problemi s tipkovnicom

Problem:	Sve ili samo neke tipke na tipkovnici ne rade.
Rješenje:	<ul style="list-style-type: none"> • Ako se problem pojavio odmah nakon vraćanja računala iz stanja pripravnosti, unesite lozinku za uključenje ako je bila postavljena. • Ako je spojena eksterna numerička tipkovnica ili miš: <ol style="list-style-type: none"> 1. Isključite računalo. 2. Uklonite eksternu numeričku tipkovnicu ili miša. 3. Uključite računalo i pokušajte ponovno koristiti tipkovnicu. <p>Ako je problem s tipkovnicom riješen, oprezno ponovno spojite eksternu numeričku tipkovnicu, eksternu tipkovnicu ili miša, pazite da ispravno smjestite konektore.</p> <p>Ako tipke na tipkovnici i dalje ne rade, dajte računalo na popravak.</p> • Ako je spojena eksterna PS/2® tipkovnica, ne radi numerička tipkovnica na vašem računalu. Upotrijebite numeričku tipkovnicu na eksternoj tipkovnici.

Problem:	Pojavljuje se broj kad upišete slovo.
Rješenje:	Uključena je funkcija za zaključavanje numerika. Da ju isključite, pritisnite i držite Shift ili Fn i tada pritisnite NmLk (ScrLk).

Problem:	Sve ili samo neke tipke na eksternoj numeričkoj tipkovnici ne rade.
Rješenje:	Provjerite da je eksterna numerička tipkovnica ispravno spojena na računalo.

Problemi s uređajem za pokazivanje

Problem:	Gumbi miša ne rade.
Rješenje:	<p>Ako vaše ThinkPad računalo ima samo TrackPoint, može se desiti ovaj problem.</p> <p>Promijenite pogonitelj miša na Standard PS/2 port miš i tada reinstalirajte PS/2 TrackPoint. Pogonitelji se nalaze na C:\SWTOOLS\DRIVERS direktoriju na vašem pogonu tvrdog diska. Ako vaš pogon tvrdog diska ne sadrži pogonitelje uređaja, pogledajte ThinkPad Web stranicu. Za pristup na ovu Web stranicu pritisnite tipku ThinkVantage da otvorite Centar produktivnosti.</p>

Problem:	Funkcije sklizanja ili povećala ne rade.
Rješenje:	Pogledajte pogonitelja miša u Device Manageru i provjerite da je PS/2 TrackPoint pogonitelj instaliran.

Problemi stanja pripravnosti ili zamrznutosti

Problem:	Računalo ulazi u način pripravnosti odmah nakon POST-a (Power-on self-test) (uključuje se svjetlo indikatora pripravnosti).
Rješenje:	Osigurajte da je: <ul style="list-style-type: none">• Baterija napunjena.• Operativna temperatura unutar dozvoljenog raspona. Pogledajte “Specifikacije” na stranici 54. Ako su ove stavke ispravne, dajte računalo na popravak.

Problem:	Pojavljuje se poruka critical low-battery error i računalo se odmah isključuje.
Rješenje:	Napon baterije postaje slab. Spojite AC adaptor na računalo ili zamijenite bateriju s jednom potpuno napunjenom.

Problem:	Ekran računala ostaje prazan nakon što ste poduzeli akciju da se vratite iz stanja pripravnosti.
Rješenje:	Provjerite je li eksterni monitor bio odspojen ili isključen dok je računalo bilo u stanju pripravnosti. Ako ste odspojili ili isključili eksterni monitor, spojite ga ili uključite prije ponovnog vraćanja računala iz stanja pripravnosti. Kod nastavka vraćanja računala iz stanja pripravnosti bez povezivanja eksternog monitora ili njegovog uključjenja i ekran računala i dalje ostaje prazan, pritisnite Fn+F7 da vratite ekran računala. Bilješka: Ako koristite kombinaciju tipaka Fn+F7 za primjenu sheme predstavljanja, pritisnite Fn+F7 bar tri puta u tri sekunde, pa će slika biti prikazana na ekranu računala.

Problem:	Računalo se ne vraća iz stanja pripravnosti ili zamrznutosti.
Rješenje:	Ako se sistem ne vraća iz stanja pripravnosti, možda je otišao u stanje pripravnosti ili zamrznutosti automatski, zato što se baterija ispraznila. Provjerite indikator stanja pripravnosti. <ul style="list-style-type: none">• Ako je indikator uključen, vaše računalo je u stanju pripravnosti. Spojite AC adaptor na računalo; pritisnite bilo koju tipku.• Ako je indikator pripravnosti isključen, vaše računalo je u stanju zamrznutosti ili je isključeno. Povežite AC adaptor na računalo; zatim pritisnite prekidač napajanja da nastavite operaciju. Ako se sistem i dalje ne vraća iz stanja pripravnosti, možda je sistem prestao odgovarati i vi ne možete isključiti računalo. Resetirajte računalo. Nespremljeni podaci će biti izgubljeni. Da resetirate računalo, pritisnite i držite prekidač napajanja 4 sekunde ili više. Ako se sistem nije resetirao, uklonite AC adaptor i bateriju.

Problem:	Računalo neočekivano ulazi u stanje pripravnosti.
Rješenje:	Ako se procesor pregrije, računalo će automatski otići u stanje pripravnosti da dozvoli računalu da se ohladi i da zaštiti procesor i ostale interne komponente. Također, provjerite postavke za stanje pripravnosti pomoću Power Managera.

Problemi s ekranom računala

Problem:	Ekran je prazan.
Rješenje:	<ul style="list-style-type: none"> • Pritisnite Fn+F7 da prikazete sliku. Bilješka: Ako koristite kombinaciju tipaka Fn+F7 za primjenu sheme predstavljanja, pritisnite Fn+F7 bar tri puta u tri sekunde, pa će slika biti prikazana na ekranu računala. • Ako koristite AC adaptor ili koristite bateriju, a indikator stanja baterije je upaljen (zeleno), pritisnite Fn+Home da posvijetlite ekran. • Ako je indikator stanja pripravnosti upaljen (zeleno), pritisnite Fn da se vratite iz stanja pripravnosti. • Ako problem i dalje postoji, napravite Rješenje iz sljedećeg problema "Ekran je nečitljiv ili iskrivljen."

Problem:	Ekran je nečitljiv ili iskrivljen
Rješenje:	<p>Osigurajte da je:</p> <ul style="list-style-type: none"> • Pogonitelj ekranskog uređaja ispravno instaliran. • Razlučivost ekrana i boja podešena ispravno. • Tip monitora ispravan. <p>Za provjeru ovih postavki, napravite sljedeće:</p> <ol style="list-style-type: none"> 1. Desno kliknite na desktop, kliknite Svojstva, zatim kliknite karticu Postavke. 2. Provjerite da li su rezolucija i kvaliteta boje ispravno postavljene. 3. Kliknite Advanced. 4. Kliknite karticu Adapater. 5. Provjerite da li je "Mobile Intel(R) 945GM Express Chipset Family", "ATI Mobility Radeon X1300" ili "ATI Mobility Radeon X1400" pokazano u prozoru s informacijama adaptora. 6. Kliknite tipku Properties. Označite kućicu "Device status" i osigurajte da uređaj ispravno radi. Ako ne, kliknite tipku Troubleshoot. 7. Kliknite karticu Monitor. 8. Provjerite da su informacije ispravne. 9. Kliknite tipku Properties. Označite kućicu "Device status" i osigurajte da uređaj ispravno radi. Ako ne, kliknite tipku Troubleshoot.

Problem:	Na ekranu se pojavljuju pogrešni znakovi.
Rješenje:	Da li ste instalirali operativni sistem ili aplikativni program ispravno? Ako su oni instalirani i konfigurirani ispravno, dajte računalo na popravak.

Problem:	Nakon svakog uključivanja računala, na ekranu se pojavljuju nebojane ili presvijetle točke.
-----------------	---

Rješavanje problema računala

Rješenje: Ovo je sastavna karakteristika TFT tehnologije. Ekran vašeg računala sadrži višestruke tanke (thin-film) tranzistore (TFT-ove). Manji broj nebojenih ili svijetlih točaka može uvijek postojati na ekranu.

Problem: Pojavljuje se poruka “Unable to create overlay window” kad pokušate pokrenuti DVD prikazivanje.
ili
Dobivate lošu ili nikakvu reprodukciju dok izvodite video ili DVD reproduciranje ili igre.

Rješenje: Napravite jedno od sljedećeg:

- Ako koristite 32-bitni način boje, promijenite dubinu boje na 16-bitni način.
- Ako koristite desktop veličine 1280×1024 ili veći, smanjite veličinu desktopa i dubinu boje.

Problemi s baterijom

Problem: Baterija se ne može potpuno napuniti s načinom punjenja kod isključenosti u standardnom vremenu punjenja za vaše računalo.

Rješenje: Za detalje, pogledajte kategoriju Baterija i napajanje u Rješavanju problema, u dijelu Rješavanje problema u Pristupu pomoći.

Problem: Vaše računalo se gasi prije nego indikator statusa baterije pokaže prazno, *-ili-* Vaše računalo djeluje i nakon što indikator statusa baterije pokaže prazno.

Rješenje: Ispraznite i ponovno napunite bateriju.

Problem: Operativno vrijeme potpuno napunjene baterije je kratko.

Rješenje: Za detalje, pogledajte kategoriju Baterija i napajanje u Rješavanju problema, u dijelu Rješavanje problema u Pristupu pomoći.

Problem: Računalo ne radi s potpuno napunjenom baterijom.

Rješenje: Zaštita od pražnjenja u bateriji je možda aktivna. Isključite računalo na jednu minutu da resetirate zaštitu; zatim ponovo uključite računalo.

Problem: Baterija se ne može napuniti.

Rješenje: Za detalje, pogledajte kategoriju Baterija i napajanje u Rješavanju problema, u dijelu Rješavanje problema u Pristupu pomoći.

Problem pogona tvrdog diska

Problem:	Pogon tvrdog diska ne radi.
Rješenje:	Ako je startup izbornik BIOS Setup Utility, uvjerite se da je pogon tvrdog diska na listi "Boot priority order". Ako je na listi uređaja "Excluded from boot order", tvrdi disk je onemogućen. Premjestite ga na listu "Boot priority order".

Problemi s provjerom autentičnosti otiska prsta

Problem:	Ne možete registrirati ili autorizirati prst zato što je naboran, grub, suh, ranjen, prljav, mastan, mokar ili se razlikuje od onog koji ste registrirali.
Rješenje:	Da riješite situaciju, pokušajte sljedeće: <ul style="list-style-type: none"> • Očistite ili obrišite vaše ruke da uklonite moguću prljavštinu ili vlagu s prstiju. • Registrirajte i koristite drugi prst prilikom provjere autentičnosti. • Ako su vaše ruke vrlo suhe, primijenite na njih kremu za ruke.

Problem s pokretanjem

Problem:	Microsoft® Windows® operacijski sistem se neće pokrenuti.
Rješenje:	Upotrijebite Rescue and Recovery područje za pomoć u rješavanju ili identificiranju vašeg problema. Za detalje o Rescue and Recovery programu pogledajte poglavlje 4.

Ostali problemi

Problem:	Računalo ne odgovara.
Rješenje:	<ul style="list-style-type: none"> • Za isključenje računala pritisnite i držite prekidač napajanja 4 sekunde ili više. Ako sistem i dalje ne odgovara, uklonite AC adaptor i bateriju. • Vaše računalo se može zaključati ako ulazi u stanje pripravnosti za vrijeme operacije komunikacija. Onemogućite ulaženje u stanje pripravnosti kad radite na mreži. • IRQ-ovi za PCI su možda svi postavljeni kao 11. Računalo ne odgovara zato što ne može dijeliti IRQ s drugim uređajima. Pogledajte ThinkPad Configuration program.

Problem:	Računalo se ne pokreće iz uređaja koji želite.
Rješenje:	<p>Pogledajte Startup izbornik od BIOS Setup Utility. Provjerite da je redosljed pokretanja u BIOS Setup Utility-u postavljen tako da se računalo pokreće s uređaja koji želite.</p> <p>Također provjerite da je uređaj s kojeg se računalo pokreće omogućen. U startup izborniku od BIOS Setup Utility, osigurajte da je pogon tvrdog diska uključen u popis "Boot priority order". Ako se on nalazi u popisu uređaja "Excluded from boot order", pogon čvrstog diska je onemogućen. Izaberite unos koji se na njega odnosi i pritisnite tipku x. To će premjestiti unos u popis "Boot priority order".</p>

Problem:	Računalo se ne isključuje s prekidačem napajanja.
-----------------	---

Rješenje: Ako je upaljen indikator stanja pripravnosti i vi radite s baterijskim napajanjem, zamijenite bateriju s jednom potpuno napunjenom ili promijenite izvor napajanja na ac napajanje.

Ako i dalje imate problem, pritisnite i držite prekidač napajanja 4 sekunde ili više; to će prisiliti računalo da se isključi.

Pokretanje BIOS Setup Utility

Vaše računalo ima program, koji se zove BIOS Setup Utility, koji vam omogućava da izaberete različite parametre za podešavanje.

- Config: Postavljanje konfiguracije vašeg računala.
- Date/Time: Postavljanje datuma i vremena.
- Security: Postavljanje funkcija sigurnosti.
- Startup: Postavljanje uređaja za pokretanje.
- Restart: Ponovno pokretanje sistema.

Napomena: Mnoge od ovih parametara možete lakše postaviti pomoću ThinkPad Configuration programa.

Da pokrenete BIOS Setup Utility, učinite sljedeće:

1. Da se zaštitite od slučajnog gubitka podataka, kopirajte vaše podatke i registre računala. Za detalje pogledajte poglavlje “Alati za kopiranje i vraćanje podataka” u Pristupu pomoći.
2. Uklonite bilo koju disketu iz disketnog pogona i isključite računalo.
3. Uključite računalo; tada, dok se u lijevom donjem dijelu ekrana prikazuje poruka “To interrupt normal startup, press the blue ThinkVantage button”, pritisnite tipku ThinkVantage. Otvara se Rescue and Recovery radno područje.
4. Kliknite **Access BIOS**. Prikazat će se prozor System Restart Required.
5. Kliknite **Yes**. Računalo će se ponovno pokrenuti i pojavit će se BIOS Setup Utility izbornik.
6. Ako ste postavili lozinku nadglednika, izbornik od BIOS Setup Utility će se pojaviti nakon što unesete lozinku. Možete pokrenuti pomoćni program pritiskom na Enter umjesto unosa lozinke nadglednika; međutim, tada nećete moći promijeniti parametre koji su zaštićeni lozinkom nadglednika. Za više informacija, pogledajte priručnu pomoć.

Pomoću kursor tipaka, pomaknite se do stavke koju želite promijeniti. Kad je stavka koju želite osvijetljena, pritisnite Enter. Prikazat će se podizbornik.
7. Promijenite stavke koje želite promijeniti. Da promijenite vrijednost neke stavke, upotrijebite F5 ili F6 tipku. Ako stavka ima podizbornik, možete ga prikazati pritiskom na Enter.

8. Pritisnite F3 ili Esc da izađete iz podizbornika. Ako ste u ugniježđenom podizborniku, pritisnite Esc više puta dok ne dođete do BIOS Setup Utility izbornika.

Napomena: Ako trebate vratiti postavke na njihovo originalno stanje iz vremena kupovine, pritisnite F9 tipku da napunite default postavke. Možete također izabrati opciju u Restart podizborniku da napunite default postavke ili odbacite promjene.

9. Izaberite Restart; tada pritisnite Enter. Pomaknite kursor do opcije koju želite za ponovno pokretanje vašeg računala; tada pritisnite Enter. Vaše računalo će se ponovno pokrenuti.

Poglavlje 4. Opcije obnavljanja

Upotreba Rescue and Recovery

Ako Windowsi ne rade ispravno, koristite Rescue and Recovery radni prostor za pomoć u rješavanju ili identificiranju vašeg problema. Napravite sljedeće:

1. Isključite PC i ponovno ga uključite.
2. Pažljivo promatrajte ekran dok se PC pokreće. Kad se u donjem lijevom dijelu ekrana prikaže poruka “To interrupt normal startup, press the blue ThinkVantage button”, pritisnite plavu ThinkVantage tipku. Otvorit će se područje Rescue and Recovery.
3. Nakon što se područje Rescue and Recovery otvori, možete napraviti sljedeće:
 - Spasiti i vratiti vaše datoteke, foldere ili sigurnosne kopije.
 - Konfigurirati vaše sistemske postavke i lozinke.
 - Riješiti i dijagnosticirati probleme korištenjem dijagnostika.

Za više informacija o upotrebi Rescue and Recovery funkcija pogledajte “Pregled obnavljanja” u Pristupu pomoći.

Vraćanje tvorničkog sadržaja

Umjesto dostave CD-a za obnavljanje ili Windows CD-a s vašim računalom, Lenovo je osigurao jednostavnije načine za obavljanje zadataka koji su obično povezani s ovim CD-ovima. Datoteke i programi za ove alternativne načine se nalaze na vašem tvrdom disku, što vas rješava traženja zametnutih CD-ova i problema koji proizlaze iz upotrebe neispravne verzije CD-a.

Potpuna sigurnosna kopija svih datoteka i programa koje je Lenovo predinstalirao na vaše računalo se nalazi na skrivenom dijelu ili particiji tvrdog diska. Iako su skrivene, sigurnosne kopije u particiji troše prostor na tvrdom disku. Zbog toga, kod provjere kapaciteta vašeg tvrdog diska prema Windowsima, možete primijetiti da ukupni kapacitet diska izgleda manji od očekivanog. Ta razlika se odnosi na sadržaj skrivene particije.

Program za obnavljanje proizvoda koji se nalazi u tom području će vam omogućiti da vratite sadržaj pogona tvrdog diska na isto stanje u kojem je bio kad ste računalo dobili iz tvornice.

Bilješke:

1. Ako optički pogon nije spojen na vaše ThinkPad računalo za vrijeme obnavljanja, DVD softver i softver za snimanje CD-a neće biti instalirani. Da bi osigurali ispravnu instalaciju, instalirajte optički pogon u Ultrabay Slim ili Ultrabay Enhanced prije izvođenja operacije obnavljanja.
2. Proces obnavljanja može potrajati i do 2 sata.

Da obnovite tvrdi disk na njegov originalni sadržaj, napravite sljedeće:

Pažnja: Sve datoteke na primarnoj particiji tvrdog diska (obično je to C disk) će biti izgubljene u procesu obnavljanja. Međutim, prije prepisivanja preko podataka dobit ćete mogućnost spremanja jedne ili više datoteka na neki drugi medij.

1. Ako je moguće, spremite sve vaše datoteke i zatvorite operativni sistem.
2. Isključite računalo na bar 5 sekundi.
3. Uključite računalo. Pažljivo promatrajte ekran. Dok se prikazuje poruka “To interrupt normal startup, press the blue ThinkVantage button”, pritisnite tipku ThinkVantage. Otvara se ThinkVantage Rescue and Recovery radno područje.
4. Kliknite na **Restore your system** i slijedite upute na ekranu.

Obnavljanje podataka

Ako ste izvodili operaciju sigurnosnog kopiranja pomoću Rescue and Recovery programa, također imate jednu ili više spremljenih kopija koje odražavaju sadržaj tvrdog diska kakav je postojao u različitim vremenima. Te kopije se mogu spremirati na vaš čvrsti disk, na mrežni pogon ili na prijenosni medij, zavisno o opcijama koje ste izabrali za vrijeme operacije kopiranja.

Možete upotrijebiti ili Rescue and Recovery program ili Rescue and Recovery radno područje za vraćanje sadržaja čvrstog diska na neko ranije stanje iz neke od spremljenih kopija. Rescue and Recovery radno područje radi nezavisno od Windows operativnog sistema. Zbog toga ga možete pokrenuti pritiskom na plavu tipku ThinkVantage, kad dobijete prompt za vrijeme pokretanja.

Nakon što se Rescue and Recovery radno područje otvori, možete izvesti operaciju obnavljanja, čak i ako ne možete pokrenuti Windows.

Instaliranje novog operativnog sistema

Za upute o tome kako instalirati novi operativni sistem, pogledajte poglavlje Napredna konfiguracija u Pristupu pomoći.

Poglavlje 5. Nadogradnja i zamjena uređaja

Zamjena baterije

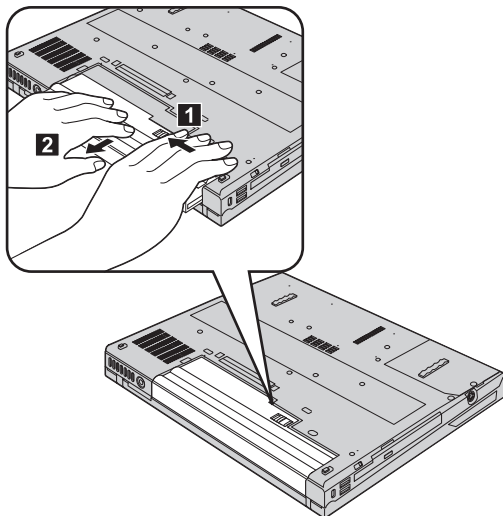
Važno

Pročitajte *Vodič za sigurnost i jamstvo* prije zamjene baterije.

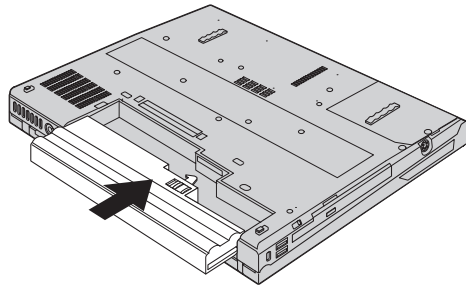
1. **Isključite računalo ili otidite u stanje zamrznutosti.** Tada odspojite AC adaptor i sve kablove s računala.

Bilješka: Ako koristite PC karticu ili Secure Digital karticu, računalo možda neće moći ući u stanje zamrznutosti. Ako se to desi, isključite računalo.

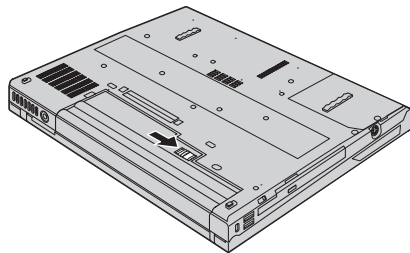
2. Zatvorite ekran računala i preokrenite računalo.
3. Gurnite i držite zasun baterije **1**; zatim uklonite bateriju **2**.



4. Poravnajte stranu potpuno napunjene rezervne baterije s prednjom stranom prostora za bateriju u računalu; tada nježno gurnite bateriju na mjesto.



5. Gurnite zasun baterije u položaj zaključano.



6. Ponovo preokrenite računalo. Spojite AC adaptor i kablove na računalo.

Nadogradnja pogona tvrdog diska

Važno

Pročitajte *Vodič za sigurnost i jamstvo* prije zamjene pogona tvrdog diska.

Možete povećati kapacitet spremišta memorije vašeg računala zamjenjivanjem pogona tvrdog diska s jednim s većim kapacitetom. Novi pogon tvrdog diska možete kupiti od vašeg prodavača ili Lenovo prodajnog predstavnika.

Bilješke:

1. Zamijenite pogon tvrdog diska samo ako ga nadograđujete ili ste ga dali na popravak. Konektori i ležište pogona tvrdog diska nisu oblikovani za česte promjene ili zamjene pogona.
2. Program ThinkVantage Rescue and Recovery radno područje i program za obnavljanje proizvoda nisu uključeni na opsijskom pogonu tvrdog diska.

Pozor**Rukovanje s pogonom tvrdog diska**

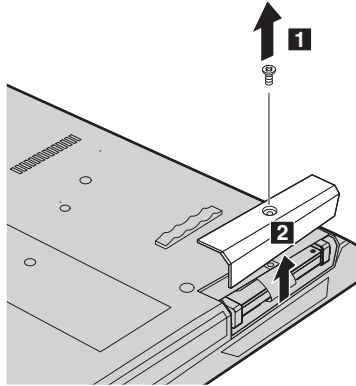
- Ne bacajte pogon i ne izvirgavajte ga fizičkim udarcima. Stavite pogon na materijal kao što je meka tkanina, da apsorbirate fizičke udarce.
- Nemojte primjenjivati pritisak na poklopac pogona.
- Ne dodirujte konektor.

Pogon je vrlo osjetljiv. Neispravno rukovanje može uzrokovati štetu i trajan gubitak podataka na tvrdom disku. Prije uklanjanja pogona tvrdog diska, napravite sigurnosnu kopiju svih podataka na tvrdom disku i isključite računalo. Nikad ne uklanjajte pogon dok sistem radi ili je u stanju pripravnosti ili zamrznutosti.

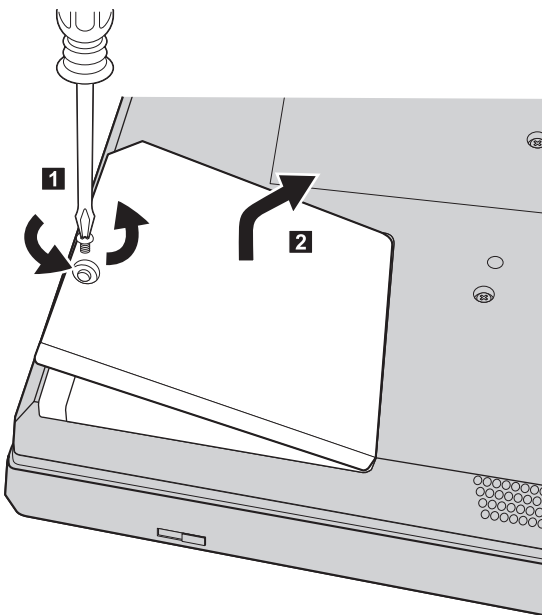
Da zamijenite pogon tvrdog diska napravite sljedeće:

1. **Isključite računalo**; tada odspojite AC adaptor i sve kablove s računala.
2. Zatvorite ekran računala i preokrenite računalo.
3. Uklonite bateriju.
4. Uklonite vijak koji učvršćuje pogon čvrstog diska **1** i uklonite poklopac **2**.

Za modele s 14.1 inčnim LCD-om:

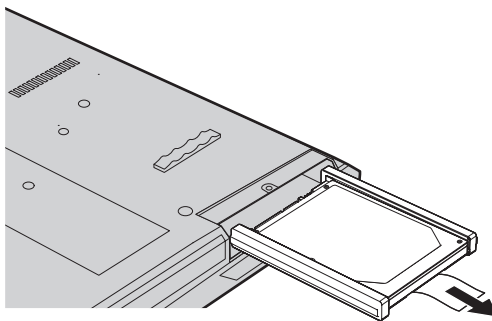


Za modele s 15.0 inčnim LCD-om:

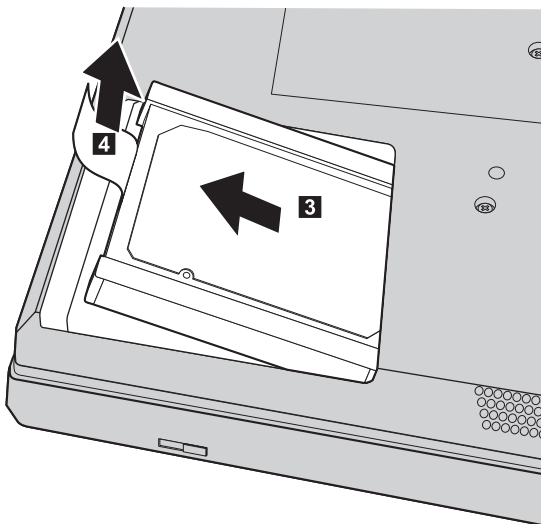


5. Uklonite čvrsti disk povlačenjem za kvačicu.

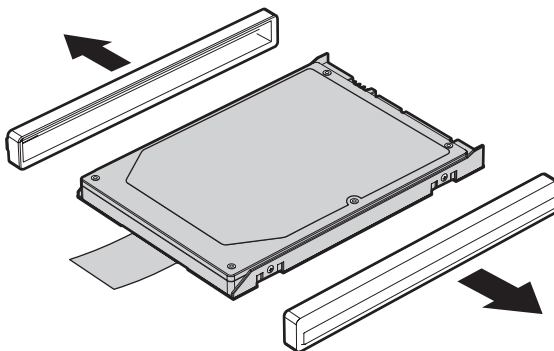
Za modele s 14.1 inčnim LCD-om:



Za modele s 15.0 inčnim LCD-om:



6. Odvojite gumene vodilice sa strane od pogona diska.



7. Stavite gumene vodilice na novi pogon tvrdog diska.
8. Umetnite pogon tvrdog diska u ležište pogona tvrdog diska; tada ga učvrstite na njegovom mjestu.
9. Ponovno postavite poklopac ležišta i stavite vijak.
10. Ponovno stavite bateriju.
11. Ponovo preokrenite računalo. Spojite AC adaptor i kablove na računalo.

Zamjena memorije

Važno

Pročitajte *Vodič za sigurnost i jamstvo* prije zamjene memorije.

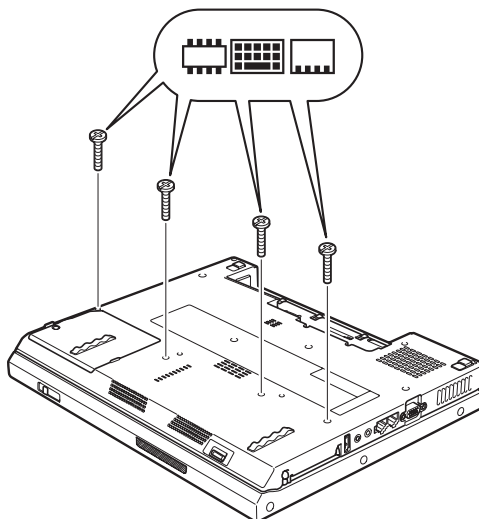
Povećanje kapaciteta memorije je učinkovit način za brže izvođenje programa. Količinu memorije na vašem računalu možete povećati tako da instalirate double data rate (DDR), synchronous dynamic random access memory (DRAM) small outline dual inline memory modul (SO-DIMM), bez međuspremnik, koji je dostupan kao opcija, u priključnicu za memoriju na računalu. Dostupni su SO-DIMM-ovi s različitim kapacitetima.

Bilješka: Koristite samo tipove memorije koji su podržani na vašem računalu. Ako neispravno instalirate opsijsku memoriju ili instalirate neku nepodržanu memoriju, kad pokušate pokrenuti računalo čuti ćete pisak upozorenja.

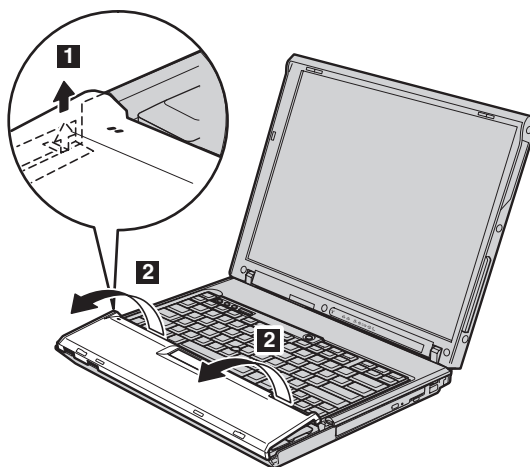
Da instalirate SO-DIMM, napravite sljedeće:

1. Dotaknite metalni stol ili uzemljeni metalni objekt. Tako ćete smanjiti statički elektricitet u vašem tijelu koji može oštetiti SO-DIMM. Izbjegavajte dodirivanje kontaktnog ruba na SO-DIMM-u.
2. **Isključite računalo;** tada odspojite AC adaptor i sve kablove s računala.
3. Zatvorite ekran računala i preokrenite računalo.
4. Uklonite bateriju.

- Uklonite vijke koji učvršćuju podložak za dlan.

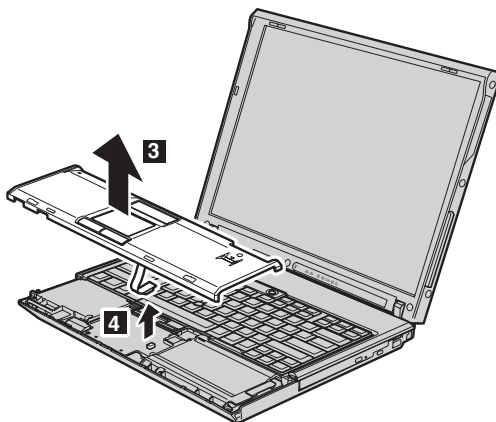


- Ponovo preokrenite računalno.
- Malo podignite lijevi rub podloška za dlan u smjeru strelice **1** i tada podignite podložak za dlana od računala u smjeru strelice **2**.

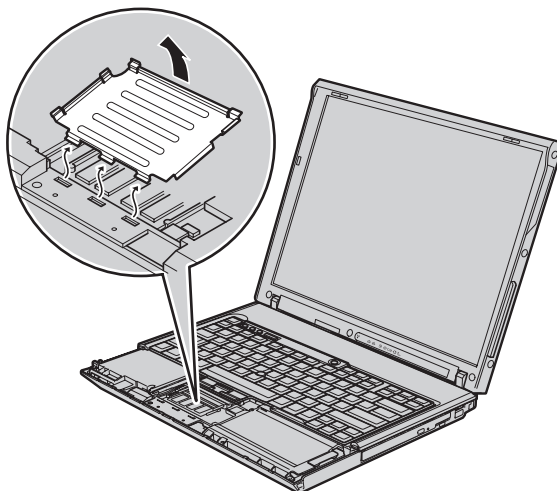


Bilješka: Kada podignete lijevi i prednji rub podloška za dlan, normalno je da čujete klik.

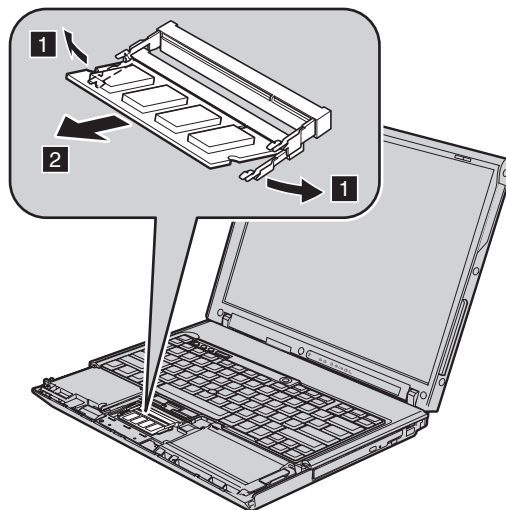
- Pažljivo maknite podlogu za dlan dalje od računala dok ne vidite gdje je spojena **3**, a zatim odspojite konektor **4**. Sad je podloga za dlan uklonjena.



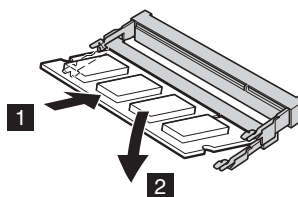
- Uklonite poklopac memorije.



10. Ako su dva SO-DIMM-a već instalirana u memorijsku priključnicu, uklonite jedan od njih da napravite mjesta za novi, tako da pritisnete prema van kvačice na oba kraja priključnice u isto vrijeme **1**. Svakako ga spremite za buduću upotrebu **2**.

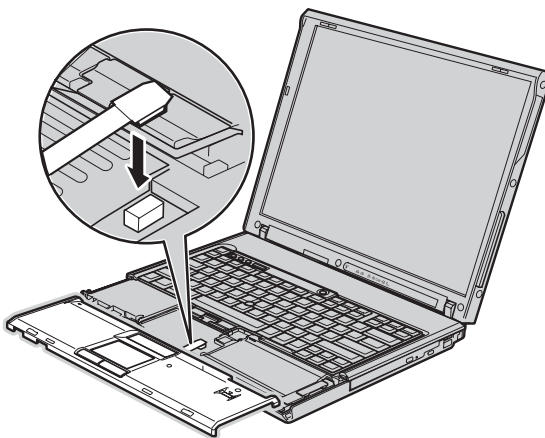


11. Sa stranom SO-DIMM-a na kojoj su urezi okrenutom prema kontaktnom rubu utičnice, čvrsto umetnite SO-DIMM u utičnicu pod kutom od oko 20 stupnjeva **1**; zatim ga usmjerite prema dolje dok ne sjedne na svoje mjesto **2**.

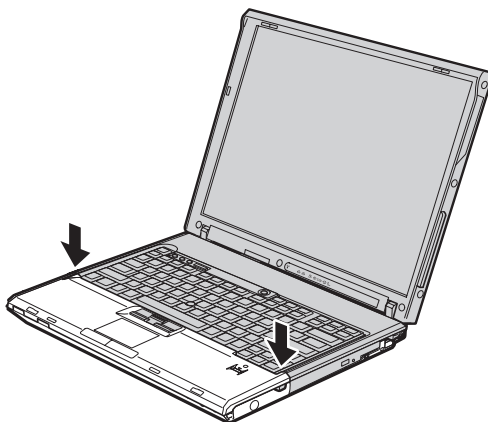


12. Reinstalirajte poklopac memorije.

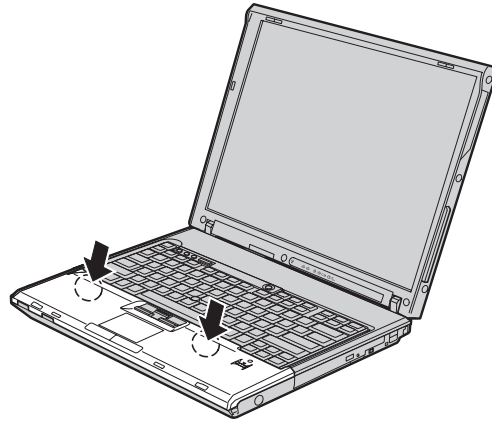
13. Ponovno postavite podlogu za dlan i spojite ju na konektor.



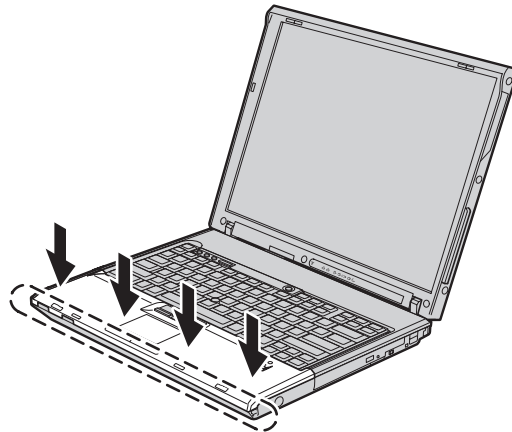
14. Poravnajte desne i lijeve, gornje rubove podloge za dlan.



15. Nježno gurnite na područje označeno na ovoj slici, u pravcu strelice, dok ne čujete klik.



16. Gurnite prednju stranu podloška za dlan dok ne klikne na mjesto .



17. Zatvorite ekran računala i preokrenite računalo; namjestite vijke koji učvršćuju podložak za dlan.
18. Ponovno stavite bateriju.
19. Ponovno okrenite računalo i spojite AC adaptor i kablove na računalo.

Da provjerite da je SO-DIMM ispravno instaliran, napravite sljedeće:

1. Uključite računalo.
2. Dok se u donjem, lijevom području ekrana prikazuje poruka “To interrupt normal startup, press the blue ThinkVantage button”, pritisnite tipku ThinkVantage. Otvorit će se ThinkVantage ekran Rescue and Recovery.
3. Kliknite **Access BIOS**. Prikazat će se prozor System Restart Required.

4. Kliknite **Yes**. Računalo će se ponovno pokrenuti i pojavit će se ekran BIOS Setup Utility-a. Stavka “Installed memory” pokazuje ukupan iznos memorije instalirane na vašem računalu. Na primjer, ako vaše računalo ima 256 MB memorije i vi instalirate 256-MB SO-DIMM, količina memorije pokazana u “Installed memory” treba biti 512 MB.

Poglavlje 6. Dobivanje pomoći i servisa

Dobivanje pomoći i servisa

Ako vam treba pomoć, tehnička podrška ili naprosto želite više informacija o ThinkPad računalima, na raspolaganju vam je mnoštvo izvora koje vam Lenovo stavlja na raspolaganje za pomoć. Ovo poglavlje sadrži informacije o tome gdje potražiti dodatne informacije o ThinkPad računalima, što napraviti ako naiđete na problem s vašim računalom i koga zvati za servis u slučaju potrebe.

Microsoft servisni paketi su zadnji izvor softvera za ažuriranje Windows proizvoda. Oni su dostupni putem spuštanja s Weba (možda vrijede neke naknade za povezivanje) ili putem CD-ROM-a. Za više informacija i veza, pogledajte www.microsoft.com. Za tehničku pomoć kod instalacije ili za pitanja koja se odnose na Servisne pakete za vaš prednapunjeni Microsoft Windows proizvod, pogledajte Microsoft Product Support Services Web stranicu na <http://support.microsoft.com/directory/> ili možete kontaktirati Centar za podršku korisnicima na telefonske brojeve ispisane u “Lista telefonskih brojeva širom svijeta” na stranici 45. Možda ćete trebati nešto platiti.

Dobivanje pomoći na Webu

Lenovo Web stranica na World Wide Webu ima ažurne informacije o ThinkPad računalima i podrški. Adresa za Personal Computing početnu stranicu je www.lenovo.com/think

Informacije za podršku za vaše ThinkPad računalo možete naći na www.lenovo.com/think/support. Istražite tu Web stranicu da naučite kako riješiti probleme, pronađete nove načine upotrebe vašeg računala i da naučite o opcijama koje mogu rad s vašim ThinkPad računalom učiniti lakšim.

Pozivanje Centra za podršku korisnicima

Ako ste sami pokušali ispraviti problem, a ipak i dalje trebate pomoć, za vrijeme jamstvenog perioda, pomoć i informacije možete dobiti telefonom preko Centra za podršku. Za vrijeme jamstvenog roka osigurane su sljedeće usluge:

- **Određivanje problema** - Na raspolaganju je školovano osoblje za pomoć pri određivanju da li se radi o hardverskom problemu i odlučivanju koje akcije su potrebne da se problem ispravi.
- **Popravak Lenovo hardvera** - Ako se utvrdi da je problem uzrokovan Lenovo hardverom koji je pod jamstvom, školovano osoblje vam je na raspolaganju za pružanje primjerene razine usluge.

- Vođenje tehničkih promjena - Povremeno dolazi do promjena koje su nužne nakon što je proizvod prodan. Lenovo ili vaš prodavač, ako ga je Lenovo za to ovlastio, će napraviti izabrane tehničke promjene koje se odnose na vaš hardver.

Sljedeće nije pokriveno jamstvom:

- Zamjena ili upotreba dijelova koje nije proizveo Lenovo ili dijelova koji nisu pod jamstvom.

Bilješka: Svi dijelovi s jamstvom imaju 7-znakovnu identifikaciju u obliku FRU
XXXXXXX

- Identifikacija izvora softverskih problema
- Konfiguracija BIOS-a kao dio neke instalacije ili nadogradnje
- Promjene, modifikacije ili nadogradnje drivera uređaja
- Instalacija i održavanje mrežnih operativnih sistema (NOS)
- Instalacija i održavanje aplikativnih programa

Da bi odredili da li je vaš stroj pod jamstvom i kad jamstvo prestaje, otidite na www.lenovo.com/think/support i kliknite **Jamstvo**, zatim slijedite upute na ekranu.

Pogledajte jamstvo za vaš Lenovo hardver radi potpunog objašnjenja uvjeta Lenovo jamstva. Sačuvajte dokaz o kupnji kako bi imali pravo na popravak u jamstvenom roku.

Ako je moguće, budite pokraj računala kad zovete, u slučaju da vam predstavnik tehničke pomoći treba pomoći u rješavanju problema računala. Molimo osigurajte da ste učitali najsvježije pogonitelje uređaja i nadogradnje sistema, da ste izveli dijagnostiku i zapisali informacije prije poziva. Kad pozivate tehničku pomoć, molimo pripremite sljedeće informacije:

- Tip i model stroja
- Serijske brojeve vašeg računala, monitora i drugih komponenti ili dokaz o kupnji
- Opis problema
- Točan tekst poruka o greškama
- Podatke o konfiguraciji hardvera i softvera na sistemu

Telefonski brojevi za lokaciju vašeg Centra za podršku korisnicima se nalaze u poglavlju Lista telefonskih brojeva širom svijeta u ovom vodiču.

Bilješka: Telefonski brojevi se mogu promijeniti bez prethodne obavijesti. Za najsvježiji popis telefonskih brojeva i radnog vremena Centra za podršku korisnicima, posjetite Web stranicu za podršku na www.lenovo.com/support/phone. Ako broj za vašu zemlju nije ispisan, kontaktirajte vašeg Lenovo prodavača ili Lenovo marketing predstavnika.

Dobivanje pomoći širom svijeta

Ako putujete s računalom ili se selite u drugu državu u kojoj IBM ili IBM partneri ovlašteni za pružanje jamstvenog servisa, prodaju i servisiraju tip vašeg ThinkPad stroja, za vaše računalo je dostupan Međunarodni jamstveni servis. Servis će napraviti dobavljač servisa koji je ovlašten za izvođenje jamstvenog servisa.

Servisne procedure se razlikuju prema zemljama i neke usluge i dijelovi možda neće biti dostupni u svim zemljama. Međunarodni jamstveni servis se ostvaruje na nekoliko načina (kao što su u skladištu, u servisu ili na lokaciji), zavisno od pojedine zemlje. Servisni centri u nekim zemljama možda neće moći servisirati sve modele određenog tipa stroja. U nekim zemljama se mogu primjenjivati naknade i ograničenja u vrijeme servisa.

Da bi odredili da li vaše računalo podliježe Međunarodnom jamstvenom servisu i da pogledate popis zemalja u kojima je taj servis dostupan, otidite na www.lenovo.com/think/support, kliknite **Jamstvo** i slijedite upute na ekranu.

Dodatak A. Informacije o jamstvu

Informacije o jamstvu

Ovaj Dodatak sadrži informacije koje se odnose na jamstveni period i tip jamstvenog servisa koji vrijedi za vaš Stroj u vašoj zemlji ili regiji. Za uvjete i termine Izjave o ograničenom jamstvu koja se odnosi na vaš Stroj pogledajte Poglavlje 2, Informacije o jamstvu u Vodiču za sigurnost i jamstvo koji ste dobili sa Strojem.

Jamstveni period

Jamstveni period se razlikuje po zemljama ili regijama i naveden je u donjoj tablici. NAPOMENA: "Regija" znači ili Hong Kong ili Macau, Posebne administrativne regije u Kini.

Jamstveni period od 3 godine za dijelove i 1 godine za rad znači da će Lenovo osigurati jamstveni servis bez naplate za:

a. dijelove i rad za vrijeme prve godine jamstvenog perioda; i

b. samo dijelove, na bazi zamjene, u drugoj i trećoj godini jamstvenog perioda. Vaš Dobavljač servisa će zaračunati svaki rad koji je izveden radi popravka ili zamjena u drugoj i trećoj godini jamstvenog perioda.

Tip stroja	Zemlja ili regija kupovine	Jamstveni period	Tipovi jamstvenog servisa
9444, 9446	SAD, Kanada, Meksiko, Brazil, Australija i Japan	Dijelovi i rad - 4 godine	6
		Baterijski uložak - 1 godina	1
	Drugi	Dijelovi i rad - 4 godine	7
		Baterijski uložak - 1 godina	1
9445, 9447	Sve	Dijelovi i rad - 4 godine	5
		Baterijski uložak - 1 godina	1
0656	SAD, Kanada, Meksiko, Brazil, Australija i Japan	Dijelovi i rad - 90 dana	6
		Baterijski uložak - 90 dana	1
	Drugi	Dijelovi i rad - 90 dana	7
		Baterijski uložak - 90 dana	1

Tip stroja	Zemlja ili regija kupovine	Jamstveni period	Tipovi jamstvenog servisa
9459, 9464	Sve	Dijelovi i rad - 3 godine	5
		Baterijski uložak - 1 godina	1
9455, 9456, 9460, 9461, 0658	SAD, Kanada, Meksiko, Brazil, Australija i Japan	Dijelovi i rad - 1 godina	6
		Baterijski uložak - 1 godina	1
	Drugi	Dijelovi i rad - 1 godina	7
		Baterijski uložak - 1 godina	1
9457, 9458, 9462, 9463, 0659	SAD, Kanada, Meksiko, Brazil, Australija i Japan	Dijelovi i rad - 3 godine	6
		Baterijski uložak - 1 godina	1
	Drugi	Dijelovi i rad - 3 godine	7
		Baterijski uložak - 1 godina	1

Tipovi jamstvenog servisa

Ako je potrebno, vaš Dobavljač servisa će osigurati servis ili zamjenu zavisno o tipu jamstvenog servisa koji je naveden za vaš Stroj u gornjoj tablici i kako je dolje opisano. Raspored servisa će zavisiti o vremenu vašeg poziva i o dostupnosti dijelova. Razine servisa imaju svoja vremena odgovora i nisu zajamčene. Navedena razina jamstvenog servisa može biti nedostupna na nekim lokacijama u svijetu i mogu biti zatražene dodatne naknade kod servisa izvan normalnog područja servisiranja vašeg Dobavljača servisa, kontaktirajte vašeg lokalnog Servisnog predstavnika ili vašeg prodavača radi podataka koji su specifični za vašu zemlju ili lokaciju.

1. Servis s Korisnički zamjenjivim jedinicama ("CRU")

Lenovo će vam dostaviti CRU-ove da ih instalirate, Sloj 1 CRU-ovi se lako instaliraju, dok Sloj 2 CRU-ovi zahtijevaju određene tehničke vještine i alate. CRU informacije i upute za zamjenu se dostavljaju s vašim Strojem i dostupni su i kod Lenova u bilo koje vrijeme na vaš zahtjev. Možete tražiti da Dobavljač servisa instalira CRU-ove, bez dodatne naplate, ovisno o tipu jamstvenog servisa koji postoji za vaš Stroj. Lenovo u materijalima koji se dostavljaju sa zamjenskim CRU-om specificira da li se pokvareni CRU mora vratiti. Ako se traži vraćanje, 1) upute za vraćanje i odgovarajuća kutija se dostavljaju sa zamjenskim CRU-om i 2) možda će vam zamjenski CRU biti naplaćen ako Lenovo ne primi pokvareni CRU u roku 30 dana od vašeg primitka zamjene.

2. Servis na licu mjesta

Vaš Dobavljač servisa će ili popraviti ili zamijeniti pokvareni Stroj na vašoj lokaciji i provjeriti njegov rad. Vi morate osigurati prikladan radni prostor da bi se Lenovo

Stroj mogao rastaviti i ponovno sastaviti. Prostor mora biti čist, dobro osvijetljen i prikladan za tu svrhu. Za neke Strojeve, neki popravci mogu zahtijevati slanje Stroja u određeni servisni centar.

3. Kurirski ili skladišni servis

Vi ćete odspojiti pokvareni Stroj da bi ga vaš Dobavljač servisa mogao preuzeti. Dobit ćete spremnik za otpremu u kojem možete vratiti vaš Stroj u određeni servisni centar. Kurir će podignuti vaš Stroj i isporučiti ga u određeni servisni centar. Nakon njegovog popravka ili zamjene, servisni centar će organizirati povratnu isporuku Stroja na vašu lokaciju. Vi ste odgovorni za njegovu instalaciju i provjeru.

4. Servis s Korisničkom ili Poštanskom dostavom

Prema specifikaciji vašeg Dobavljača servisa, vi ćete isporučiti ili poslati poštom (unaprijed plaćeno osim ako se ne navede drukčije) pokvareni Stroj, prikladno zapakiran, na označenu lokaciju. Nakon što Stroj bude popravljen ili zamijenjen, bit će pripremljen tako da ga vi možete podignuti ili, kod Poštanskog servisa, Lenovo će vam ga vratiti na vlastiti trošak, ako vaš Dobavljač servisa ne odredi drukčije. Vi ste odgovorni za kasniju instalaciju i provjeru Stroja.

5. CRU i servis na licu mjesta

Ovaj tip Jamstvenog servisa je kombinacija Tipa 1 i Tipa 2 (pogledajte gore).

6. CRU i Servis uz pomoć dostavljača ili baze

Ovaj tip jamstvenog servisa je kombinacija Tipa 1 i Tipa 3 (pogledajte gore).

7. CRU i Servis s Korisničkom ili Poštanskom dostavom

Ovaj tip Jamstvenog servisa je kombinacija Tipa 1 i Tipa 4 (pogledajte gore).

Kad je ispisan tip jamstvenog servisa 5, 6 ili 7, vaš Dobavljač servisa će odrediti koji tip jamstvenog servisa je prikladan za popravak.

* Ovaj tip servisa se u nekim zemljama naziva ThinkPad EasyServ ili EasyServ.

Za jamstveni servis kontaktirajte Dobavljača servisa. U Kanadi ili Sjedinjenim Državama, nazovite 1-800-IBM-SERV (426-7378). U drugim zemljama, pogledajte dolje navedene telefonske brojeve.

Lista telefonskih brojeva širom svijeta

Telefonski brojevi se mogu promijeniti bez prethodne obavijesti. Za najsvježije telefonske brojeve otidite na <http://www.lenovo.com/support/phone>.

Zemlja ili regija	Telefonski broj
Afrika	Afrika: +44 (0)1475-555-055 Južna Afrika: +27-11-3028888 i 0800110756 Centralna Afrika: Kontaktirajte najbližeg Lenovo poslovnog partnera
Argentina	0800-288-5366 (španjolski)
Australija	131-426 (engleski)

Zemlja ili regija	Telefonski broj
Austrija	Podrška za postavljanje i rad: 01-24592-5901 Jamstveni servis i podrška: 01-211-454-610 (njemački)
Belgija	Podrška za postavljanje i rad: 02-210-9820 (nizozemski) Podrška za postavljanje i rad: 02-210-9800 (francuski) Jamstveni servis i podrška: 02-225-3611 (nizozemski i francuski)
Bolivija	0800-0189 (španjolski)
Brazil	Sao Paulo regija: (11) 3889-8986 Izvan Sao Paulo regije: 0800-701-4815 (brazilski portugalski)
Kanada	1-800-565-3344 (engleski, francuski) U Torontu nazovite samo 416-383-3344
Čile	Besplatno: 1230-020-1130 (španjolski)
Kina	800-810-1818 kućni 5070 8610 84981188 kućni 5070 (mandarinski)
Kina (Hong Kong S.A.R.)	ThinkPad (Tehnički upiti - hotline): 852-2516-3939 ThinkPad Servisni centar: 852-2825-6580 ThinkCentre Komercijalni PC: 8205-0333 Multimedija Home PC: 800-938-228 (kantoneški, engleski, mandarinski)
Kina (Macau S.A.R.)	ThinkPad (Tehnički upiti - hotline): 0800-839 ThinkCentre (Tehnički upiti - hotline): 0800-336 (kantoneški, engleski, mandarinski)
Kolumbija	01-800-952-0466 (španjolski)
Kostarika	800-011-1029 (španjolski)
Hrvatska	0800-0426
Cipar	+357-22-841100
Češka Republika	+420-2-7213-1316
Danska	Podrška za postavljanje i rad: 4520-8200 Jamstveni servis i podrška: 7010-5150 (danski)
Dominikanska Republika	Besplatno: 1-866-434-2080 (španjolski)
Ekvador	1-800-426911 (španjolski)
El Salvador	800-6264 (španjolski)
Estonija	+386-61-1796-699
Finska	Podrška za postavljanje i rad: 09-459-6960 Jamstveni servis i podrška: +358-800-1-4260 (finski)

Zemlja ili regija	Telefonski broj
Francuska	Podrška za postavljanje i rad: 0238-557-450 Jamstveni servis i podrška (hardver): 0810-631-213 Jamstveni servis i podrška (softver): 0810-631-020 (francuski)
Njemačka	Podrška za postavljanje i rad: 07032-15-49201 Jamstveni servis i podrška: 01805-25-35-58 (njemački)
Grčka	+30-210-680-1700
Gvatemala	1800-624-0051 (španjolski)
Honduras	Tegucigalpa: 232-4222 San Pedro Sula: 552-2234 (španjolski)
Mađarska	+36-1-382-5720
Indija	1800-425-6666 +91-80-2678-8970 (engleski)
Indonezija	800-140-3555 (engleski) 62-21-251-2955 (bahasa, indonežanski)
Irska	Podrška za postavljanje i rad: 01-815-9202 Jamstveni servis i podrška: 01-881-1444 (engleski)
Izrael	Givat Shmuel Service Center: +972-3-531-3900 Haifa Service Center: +972-4-849-4608 (hebrejski, engleski)
Italija	Podrška za postavljanje i rad: 02-7031-6101 Jamstveni servis i podrška: +39-800-820094 (talijanski)
Japan	ThinkPad Proizvodi - besplatno: 0120-20-5550 Međunarodni: +81-46-266-4716 Na oba broja će biti odgovoreno na japanskom jeziku. Za telefonsku podršku na engleskom molimo pričekajte da završi odgovor na japanskom, a tada će se javiti operater. Molimo zatražite "English support please" i vaš poziv će biti preusmjeren na operatera koji govori engleski.
Koreja	1588-5801 (korejski)
Latvija	+386-61-1796-699
Litva	+386-61-1796-699
Luksemburg	+352-298-977-5063 (francuski)
Malezija	1800-88-8558 (engleski, bahasa, melayu)
Malta	+356-23-4175

Zemlja ili regija	Telefonski broj
Meksiko	01-800-123-1632 (španjolski)
Srednji Istok	+44 (0)1475-555-055
Nizozemska	+31-20-514-5770 (nizozemski)
Novi Zeland	0800-733-222 (engleski)
Nikaragva	001-800-220-1830 (španjolski)
Norveška	Podrška za postavljanje i rad: 6681-1100 Jamstveni servis i podrška: 8152-1550 (norveški)
Panama	001-866-434-2080 (besplatno) (španjolski)
Peru	0-800-00-966 (španjolski)
Filipini	1800-1888-1426 (engleski) 63-2-995-8420 (filipinski)
Poljska	+48-22-878-6999
Portugal	+351-21-892-7147 (portugalski)
Rumunjska	+4-021-224-4015
Ruska Federacija	+7-495-940-2000 (ruski)
Singapur	1800-3172-888 (engleski, bahasa, melayu)
Slovačka	+421-2-4954-1217
Slovenija	+386-1-4796-699
Španjolska	91-714-7983 0901-100-000 (španjolski)
Sri Lanka	+94-11-2448-442 (engleski)
Švedska	Podrška za postavljanje i rad: 08-477-4420 Jamstveni servis i podrška: 077-117-1040 (švedski)
Švicarska	Podrška za postavljanje i rad: 058-333-0900 Jamstveni servis i podrška: 0800-55-54-54 (njemački, francuski, talijanski)
Tajvan	886-2-8723-9799 0800-000-700 (mandarinski)
Tajland	1-800-299-229 (tai)
Turska	00800-4463-2041 (turski)

Zemlja ili regija	Telefonski broj
Ujedinjeno Kraljevstvo	Podrška za postavljanje i rad: 01475-555-055 Jamstvena podrška: 08705-500-900 (engleski)
Sjedinjene Države	1-800-426-7378 (engleski)
Urugvaj	000-411-005-6649 (španjolski)
Venecuela	0-800-100-5722 (španjolski)
Vijetnam	Za sjeverno područje i Hanoi: 84-4-843-6675 Za južno područje i Ho Chi Minh City: 84-8-829-5160 (engleski, vijetnamski)

Dodatak B. Korisnički zamjenjive jedinice (CRU-ovi)

Za vaše ThinkPad računalo, sljedeći dijelovi su dijelovi namijenjeni za Korisnički zamjenjivu jedinicu (CRU).

Dolje su izlistani CRU-ovi i dokumentacija gdje su locirane upute za uklanjanje/zamjenu.

	Vodič za servis i rješavanje problema	Upute za Postav	Pristup pomoći	Online priručnik za održavanje hardvera	Online video
Red 1 CRU-ovi					
Baterija	X		X	X	X
Pogon tvrdog diska	X		X	X	X
Optički pogon			X	X	X
Ultrabay uređaj			X	X	X
AC adaptor i naponska žica		X			
TrackPoint kapica			X		
Red 2 CRU-ovi					
Memorija	X		X	X	X
Tipkovnica			X	X	X
Podloga za dlan - integrirana s dodirnom podlogom i čitačem otiska prsta	X		X	X	X
PCI Express Mini kartica			X	X	X
Komunikacijska Daughter kartica			X	X	X

Upute za zamjenu CRU-ova možete naći u Pristupu pomoći. Da otvorite Pristup pomoći kliknite **Start**, pomaknite pointer na **All Programs** (u drugim Windows osim Windows XP, **Programs**, zatim na **ThinkVantage**. Kliknite **Pristup pomoći**

Ako ne možete pristupiti ovim uputama ili ako imate poteškoća sa zamjenom CRU-a, možete koristiti bilo koji od sljedećih dodatnih resursa:

- Priručnik Online održavanje hardvera i Online video su dostupni na Web stranici za Podršku
<http://www.lenovo.com/think/support/site.wss/document.do?Indocid=part-video>
- Centar za podršku korisnicima. Za telefonski broj Centra za podršku u vašoj zemlji ili regiji pogledajte “Lista telefonskih brojeva širom svijeta” na stranici 45.

Dodatak C. Komponente i specifikacije

Za detalje o svakom dijelu i njegovoj funkciji na vašem računalu, pogledajte poglavlje "O vašem računalu" u online Pristupu pomoći.

Svojstva

Processor

- Pogledajte sistemska svojstva vašeg računala. To možete napraviti na sljedeći način: desno kliknite ikonu My computer na desktopu i iz padajućeg izbornika izaberite Properties.

Memorija

- Double data rate (DDR) 2 synchronous dynamic random access memorija (DRAM)

Memorijski uređaj

- 2.5-inčni pogon tvrdog diska

Ekran

Ekran u boji koristi TFT tehnologiju:

- Veličina: 14.1 inča
Rezolucija:
 - LCD: Do 1400 x 1050, zavisno o modelu
 - Eksterni monitor: Do 2048x1536
- Veličina: 15.0 inča
Rezolucija:
 - LCD: Do 1400 x 1050, zavisno o modelu
 - Eksterni monitor: Do 2048x1536
- ThinkLight™
- Kontrola sjaja

Tipkovnica

- Čitač otiska prsta (na nekim modelima)
- 89-tipki, 90-tipki ili 94-tipke
- UltraNav® (TrackPoint® i dodirna podloga)
- Funkcija Fn tipke
- ThinkVantage tipka
- Tipke za kontrolu glasnoće

Sučelje

- Utičnica za stereo slušalice
- Utičnica za mikrofonski kabl

- Video-out konektor (S-Video) (na nekim modelima)
- 3 Universal Serial Bus (USB) konektora
- IEEE 1394 konektor (na nekim modelima)
- RJ11 telefonski konektor
- RJ45 Ethernet konektor
- Ultrabay™ Enhanced (na nekim modelima)
- Docking konektor (na nekim modelima)
- Konektor za eksterni monitor
-

Priključnica za PC karticu

- Tip II PC kartica (donja priključnica)
- ExpressCard priključnica (gornja priključnica) (na nekim modelima)

Optički pogon

- CD-ROM, DVD-ROM, Combo ili Multi-Burner pogon, zavisno o modelu

Bežični dodaci

- Integrirani bežični LAN (na nekim modelima)
- Integrirani *Bluetooth* (na nekim modelima)
- Integrirani bežični WAN (na nekim modelima)

Specifikacije

Veličina

14-inčni model

- Širina: 314 mm (12.4 in.)
- Dubina: 260 mm (10.2 in.)
- Visina: 34.3 do 37.2 mm (1.35 do 1.46 in.)

15-inčni model

- Širina: 332 mm (13.1 in.)
- Dubina: 269 mm (10.6 in.)
- Visina: 37.3 do 40.2 mm (1.47 do 1.58 in.)

Radna okolina

- Maksimalna nadmorska visina bez normalnog tlaka: 3048 m (10,000 ft)
- Temperatura
 - Na nadmorskim visinama do 2438 m (8000 ft)
 - U radu: 5° do 35°C (41° do 95°F)
 - Bez rada: 5° do 43°C (41° do 109°F)
 - Na nadmorskim visinama iznad 2438 m (8000 ft)
 - Maksimalna radna temperatura, 31.3°C (88° F)

Bilješka: Kad punite bateriju, njena temperatura mora biti najmanje 10°C (50°F).

- Relativna vlažnost:
 - U radu: 8% do 80%
 - Bez rada: 5% do 95%

Toplota

- 65 W (222 Btu/hr) maksimalno ili 90 W (307 Btu/hr) maksimalno (zavisno o modelu)

Dovod napona (AC adaptor)

- Sine-wave ulaz na 50 do 60 Hz
- Ulazni rasponi AC adaptora: 100-240 V AC, 50 do 60 Hz

Baterijski uložak

- ThinkPad R60 6-ćelijski litij-ionski (Li-Ion) baterijski uložak
 - Nominalna voltaža: 10.8 V DC
 - Kapacitet: 5.2 AH
- ThinkPad R60 9-ćelijski litij-ionski (Li-Ion) baterijski uložak
 - Nominalna voltaža: 10.8 V DC
 - Kapacitet: 7.8 AH

Trajanje baterije

- Za detaljne informacije o trajanju baterije pogledajte Mjere upravitelja napajanja u pretincu sa zadacima.

Dodatak D. Napomene

Napomene

Lenovo ne mora proizvode, usluge i funkcije opisane u ovom dokumentu ponuditi u svim državama. Posavjetujte se s lokalnim Lenovo predstavnikom u vezi informacija o proizvodima i uslugama koje se mogu nabaviti u vašem području. Bilo koje upućivanje na Lenovo proizvod, program ili uslugu nema namjeru tvrditi da se samo taj Lenovo proizvod, program ili usluga mogu koristiti. Bilo koji funkcionalno ekvivalentan proizvod, program ili usluga koji ne narušava nijedno Lenovo pravo na intelektualno vlasništvo, se može koristiti kao zamjena. Međutim, na korisniku je odgovornost da procijeni i provjeri rad bilo kojeg drugog proizvoda, programa ili usluge.

Lenovo može imati patente ili molbe za patente koje su još u toku, a koji pokrivaju predmet o kojem se govori u ovom dokumentu. Posjedovanje ovog dokumenta ne daje vam nikakvu dozvolu za korištenje tih patenata. Upute o licenci možete poslati u pismenom obliku na:

*Lenovo (United States), Inc.
500 Park Offices Drive, Hwy. 54
Research Triangle Park, NC 27709
U.S.A.
Attention: Lenovo Director of Licensing*

LENOVO GROUP LTD. DOSTAVLJA OVU PUBLIKACIJU "KAKVA JE" BEZ BILO KAKVOG JAMSTVA, IZRAVNOG ILI NEIZRAVNOG, UKLJUČUJUĆI, ALI NE OGRANIČAVAJUĆI SE NA, NEIZRAVNA JAMSTVA O TRGOVANJU ILI PRIKLADNOSTI ZA ODREĐENU NAMJENU. Neka zakonodavstva ne dozvoljavaju odricanje od izravnih ili posrednih jamstava u određenim transakcijama, pa se zbog toga ova izjava možda ne odnosi na vas.

U ovoj publikaciji su moguće tehničke netočnosti i tiskarske pogreške. Promjene se periodično rade za ove informacije; te promjene će biti uključene u nova izdanja publikacije. Lenovo može raditi poboljšanja i/ili promjene u proizvodu(ima) i/ili programu/ima opisanim u ovoj publikaciji, bilo kad, bez prethodne obavijesti.

Proizvodi opisani u ovom dokumentu nisu namijenjeni za primjenu u aplikacijama za održavanje života gdje bi kvar mogao uzrokovati ozljede ili smrt osoba. Informacije sadržane u ovom dokumentu ne utječu na niti ne mijenjaju specifikacije ili jamstva za Lenovo proizvode. Ništa u ovom dokumentu ne predstavlja izravnu ili uključenu licencu ili osiguranje od šteta prema pravima nad intelektualnim Lenovo vlasništvom ili vlasništvom trećih stranaka. Sve informacije sadržane u ovom dokumentu su dobivene u specifičnim okruženjima i predstavljene su kao ilustracija. Rezultati dobiveni u drugim operativnim okruženjima se mogu razlikovati.

Lenovo može koristiti ili distribuirati bilo koje informacije koje vi dobavite, na bilo koji način koji on smatra prikladnim, bez obaveze prema vama.

Bilo koje pozivanje u ovoj publikaciji na ne-Lenovo Web stranice je u svrhu boljeg informiranja korisnika i ni na koji način ne služi u svrhu promicanja tih Web stranica. Materijali na tim Web stranicama nisu dio materijala sadržanih u ovom Lenovo proizvodu, a upotreba tih Web stranica je isključivo vaša odgovornost.

Bilo koji, ovdje sadržani podaci o performansama su određeni u kontroliranom okruženju. Zbog toga se rezultati dobiveni u drugim radnim okruženjima mogu značajno razlikovati. Neka mjerenja su možda provedena na razvojnim sistemima i zato nema nikakvih jamstava da će ta mjerenja biti ista na drugim, općenito dostupnim sistemima. Dodatno, neka mjerenja su možda procijenjena ekstrapolacijom. Stvarni rezultati se mogu razlikovati. Korisnici ovog dokumenta trebaju provjeriti primjenjive podatke za njihovo specifično okruženje.

Napomena za televizijski izlaz

Sljedeća napomena se odnosi na modele koji imaju tvornički-instaliran dodatak za televizijski izlaz.

Ovaj proizvod sadrži tehnologiju za zaštitu autorskih prava koja je zaštićena U.S. patentima i drugim pravima intelektualnog vlasništva. Upotrebu ove tehnologije za zaštitu autorskih prava mora autorizirati Macrovision i ona je namijenjena samo za gledanje kod kuće i u drugim ograničenim slučajevima osim ako Macrovision nije drukčije autorizirao. Rastavljanje je zabranjeno.

Napomene o elektroničkom isijavanju

Sljedeće informacije se odnose na ThinkPad R60 tip stroja 9444, 9445, 9446, 9447, 9455, 9456, 9457, 9458, 9459, 9460, 9461, 9462, 9463, 9464, 0656, 0658 i 0659

Federal Communications Commission (FCC) izjava

Ova oprema je ispitana i odgovara ograničenjima za Klasu B digitalnih uređaja, sukladno Dijelu 15 FCC pravilnika. Ta ograničenja su postavljena radi razumne zaštite od štetnih interferencija u stambenim okruženjima. Ova oprema generira, koristi i može emitirati radio frekventnu energiju i, ako se ne instalira i koristi u skladu s uputama, može uzrokovati štetne interferencije u radio komunikacijama. Međutim, nema jamstva da interferencije neće nastati u određenim instalacijama. Ako ova oprema uzrokuje štetne smetnje radio ili televizijskom prijemu, što se može utvrditi tako da se oprema isključi i ponovno uključi, korisnik može otkloniti smetnje tako što će poduzeti jednu ili više od navedenih mjera:

- Reorijentirati ili premjestiti prijemnu antenu.
- Povećati udaljenost između opreme i prijemnika.
- Spojiti opremu u utičnicu na drukčijem strujnom krugu od onog na koji je spojen prijemnik.

- Posavjetovati se s ovlaštenim prodavačem IBM-a ili predstavnikom IBM servisa za pomoć.

Da bi se radilo u skladu s FCC ograničenjima za emitiranje, moraju se koristiti ispravno izolirani i uzemljeni kablovi i konektori. Odgovarajući kablovi i konektori se mogu nabaviti od ovlaštenih Lenovo prodavača. Lenovo nije odgovoran za bilo koje radio ili televizijske interferencije koje su uzrokovane upotrebom drugih, nepreporučenih kablova i konektora ili su uzrokovane neovlaštenim promjenama i preinakama na opremi. Neovlaštene promjene ili modifikacije mogu poništiti ovlaštenje korisnika da djeluje na opremu.

Ovaj uređaj je u skladu s Dijelom 15 FCC Pravilnika. Rad je podložan sljedećim dvama uvjetima: (1) ovaj uređaj ne može izazvati štetne interferencije i (2) ovaj uređaj mora prihvatiti bilo koje primljene interferencije, uključujući interferencije koje mogu uzrokovati neželjene operacije.

Odgovorna stranka:

Lenovo (United States) Inc.
One Manhattanville Road
Purchase, New York 10577
Telephone: (919) 254-0532



Izjava o sukladnosti za emitiranje Klase B od Industry Canada

Ovaj digitalni aparat Klase B je u skladu s kanadskim ICES-003.

Avis de conformité à la réglementation d'Industrie Canada

Cet appareil numérique de la classe B est conforme à la norme NMB-003 du Canada.

European Union EMC Directive izjava o sukladnosti

Ovaj je proizvod u skladu s mjerama zaštite koje je utvrdilo Vijeće Europske Unije u uputi 89/336/EEC o usklađivanju zakona država članica koji se odnose na elektromagnetsku kompatibilnost. Lenovo ne može preuzeti odgovornost za propuste u ispunjavanju zahtjeva za zaštitom koji mogu biti posljedica modifikacije proizvoda suprotno preporukama, uključujući i opremanje s ne-Lenovo opcijskim karticama.

Ovaj proizvod je testiran i odgovara granicama za Class B Information Technology Equipment u skladu sa CISPR 22/European Standard EN 55022. Granice za opremu Klase B su izvedene za tipična rezidencijalna okruženja da bi osigurala razumnu zaštitu od interferencija s licenciranom opremom za komunikacije.

Moraju se koristiti propisno zaštićeni i uzemljeni kablovi i konektori da bi se smanjila mogućnost interferencija s radio i TV komunikacijama i s drugom električnom ili

elektroničkom opremom. Takvi kablovi i konektori su dostupni kod Lenovo ovlaštenih zastupnika. Lenovo ne može prihvatiti odgovornost za bilo koje smetnje uzrokovane upotrebom nepreporučenih kablova i konektora.

Važne informacije za Europsku direktivu 2002/96/EC



Napomena : Ova oznaka se odnosi samo na zemlje unutar Europske Unije (EU) i Norvešku. Ovaj aparat je označen u skladu s Europskom direktivom 2002/96/EC koja se odnosi na odbacivanje električne i elektroničke opreme (WEEE). Direktiva određuje okosnicu za povrat i recikliranje iskorištenih aparata, koja je primjenjiva za cijelu Europsku Uniju. Ta oznaka se primjenjuje na različite proizvode radi označavanja da se proizvod ne smije baciti, nego se mora na kraju upotrebe zbrinuti u skladu s ovom Direktivom.

Remarque : Cette étiquette concerne uniquement les pays de l'Union européenne et la Norvège. Cet appareil porte une étiquette liée aux dispositions de la Directive 2002/96/CE du Conseil Européen relative aux déchets d'équipements électriques et électroniques (DEEE). Cette directive détermine les dispositions générales, applicables dans l'Union européenne, pour la récupération et le recyclage des équipements utilisés. Cette étiquette est apposée à différents produits pour signaler qu'ils ne doivent pas être jetés mais récupérés, selon les dispositions énoncées dans la directive.

注意: このマークは、EU 諸国およびノルウェーにおいてのみ適用されます。この機器には、EU 諸国に対する廃電気電子機器指令 2002/96/EC (WEEE) のラベルが貼られています。この指令は、EU 諸国に適用する使用済み機器の回収とリサイクルの骨子を定めています。このラベルは、使用済みになった時に指令に従って適正な処理をする必要があることを知らせるために、種々の製品に貼られています。

Ponuda za IBM Lotus softver

O ponudi: Vi kao kvalificirani kupac ThinkPad računala, dobivate jednu, ograničenu licencu za Lotus Notes® “ samostalnog” klijenta i jednu licencu za Lotus SmartSuite® softver. Te licence vam daju pravo da instalirate i koristite taj softver na vašem novom ThinkPad računalu uz upotrebu sljedećih opcija:

- **Medij za taj softver nije uključen u ovu ponudu. Ako već nemate odgovarajući medij s Lotus Notes Client ili Lotus SmartSuite softverom,** možete naručiti CD i instalirati softver na vaše računalo. Za više informacija pogledajte “Za naručivanje CD-a” na stranici 62.
- **Ako već imate licencnu kopiju softvera,** imate pravo napraviti i koristiti jednu dodatnu kopiju softvera koji imate.

O IBM Lotus Notesu: S vašim samostalnim Notes klijentom, ograničene upotrebe, možete integrirati vaše vrijedne poruke, resurse za upravljanje skupnim i osobnim informacijama (PIM) —kao što su e-pošta, kalendar, popis zadataka — uz mogućnost pristupa do tih informacija i za vrijeme povezanosti ili nepovezanosti na vašu mrežu. Licenca za samostalni ne uključuje pravo pristupa do bilo kojih IBM Lotus Domino poslužitelja; ipak ta licenca za samostalni se može nadograditi na punu Notes licencu po smanjenoj cijeni. Za više informacija posjetite <http://www.lotus.com/notes>.

O IBM Lotus SmartSuite: Lotus SmartSuite sadrži snažne aplikacije s funkcijama za uštedu vremena, koje vam daju polazište u radu i vode vas kroz pojedinačne zadatke.

- Lotus Word Pro[®] – Procesor riječi
- Lotus 1-2-3[®] – Tablični kalkulator
- Lotus Freelance Graphics[®] – Grafika za prezentacije
- Lotus Approach[®] – Baza podataka
- Lotus Organizer[®] – Upravitelj vremena, kontakata i informacija
- Lotus FastSite[®] – Web izdavač
- Lotus SmartCenter – Upravitelj Internet informacija

Korisnička podrška: Za informacije o podršci i telefonske brojeve za pomoć kod početne instalacije softvera, posjetite <http://www.pc.lenovo.com/think/support>. Da bi kupili širu tehničku podršku, izvan ove početne instalacijske podrške, posjetite <http://www.lotus.com/passport>.

Međunarodni ugovor o licenci za programe: Softver za koji dobijete licencu po ovoj ponudi ne sadrži nadogradnje softvera ili tehničku podršku i podložan je uvjetima i terminima IBM Međunarodnog ugovora za programske licence (IPLA) koji je pridružen ovom softveru. Vaše korištenje Lotus SmartSuite i Lotus Notes programa koji su opisani u ovoj ponudi podrazumijeva prihvaćanje uvjeta od ove Ponude i od IPLA. Za dodatne informacije koje se tiču IBM IPLA, posjetite <http://www.ibm.com/software/sla/slabd.nsf>. Ti programi nisu za preprodaju.

Dokaz o vlasništvu: Dokaz o kupovini vašeg ThinkPad računala, kao i ova Ponuda se moraju čuvati, jer predstavljaju vaš dokaz o vlasništvu.

Kupovanje nadogradnji, dodatnih licenci i tehničke podrške

Nadogradnje softvera i tehnička podrška se mogu nabaviti, uz nadoknadu, preko programa IBM Preporučene prednosti[®]. Za informacije o kupovini dodatnih licenci za Notes, SmartSuite ili druge Lotus[®] proizvode posjetite <http://www.ibm.com> ili <http://www.lotus.com/passport>.

Za naručivanje CD-a:

Važno: Prema ovoj Ponudi, možete naručiti jedan CD medij po licenci. Trebat ćete dostaviti 7-znamenasti serijski broj novog ThinkPad računala koje ste kupili. CD se dostavlja besplatno; međutim, mogu postojati troškovi zbog otpreme, carine i poreza, ovisno o lokalnim propisima. Molimo dozvolite 10 do 20 radnih dana od primitka vašeg zahtjeva za isporuku.

–U SAD ili Kanadi:

Nazovite 800-690-3899

–U zemljama Latinske Amerike:

Preko Interneta: <http://smartsuite.modusmedia.com>

Poštanska adresa:

IBM - Lotus Notes and SmartSuite Program
Modus Media International
501 Innovation Avenue
Morrisville, NC, USA 27560

Faks: 919-405-4495

Da bi se raspitali o narudžbi, kontaktirajte:

smartsuite_ibm@modusmedia.com

–U zemljama Evrope:

Preko Interneta: <http://ibm.modusmedia.co.uk>

Poštanska adresa:

IBM - Lotus Notes and SmartSuite Program
P.O. Box 3118
Cumbernauld, Scotland, G68 9JX

Da bi se raspitali o narudžbi, kontaktirajte:

ibm_smartsuite@modusmedia.com

–U zemljama Pacifičke Azije:

Preko Interneta: <http://smartsuite.modusmedia.com>

Poštanska adresa:

IBM - Lotus Notes and SmartSuite Program
Modus Media International
eFulfillment Solution Center
750 Chai Chee Road
#03-10/14, Technopark at Chai Chee,
Singapore 469000

Faks: +65 6448 5830

Da bi se raspitali o narudžbi, kontaktirajte:

Smartsuiteapac@modusmedia.com

Zaštitni znaci

Sljedeći pojmovi su Lenovo zaštitni znaci u Sjedinjenim Državama, drugim zemljama ili oboje:

Lenovo
ThinkPad

PS/2
Rapid Restore
Rescue and Recovery
ThinkLight
ThinkPad
TrackPoint
ThinkVantage
Ultrabay
UltraNav

Sljedeći pojmovi su zaštitni znaci International Business Machines Corporation u Sjedinjenim Državama, drugim zemljama ili oboje:

IBM
Lotus
Lotus 1-2-3
Lotus Approach
Lotus FastSite
Lotus Freelance Graphics
Lotus Notes
Lotus Organizer
Lotus SmartCenter
Lotus SmartSuite
Lotus Word Pro

Microsoft i Windows su zaštitni znaci Microsoft Corporation u Sjedinjenim Državama, drugim zemljama ili oboje.

Intel, Pentium i Intel SpeedStep su zaštitni znaci Intel Corporation u Sjedinjenim Državama i/ili drugim zemljama. (Za potpunu listu Intelovih zaštitnih znakova, pogledajte www.intel.com/sites/corporate/tradmarx.htm)

Ostala imena poduzeća, proizvoda i usluga mogu biti zaštitni znaci ili oznake usluga drugih.

Indeks

B

- baterija
 - problemi 20
 - zamjena 27
- BIOS Setup Utility 22

Č

- čišćenje računala 7
- čitač otiska prsta 53
 - njega 6
 - problemi provjere autentičnosti 21

D

- dijagnosticiranje problema 9

E

- ekran računala 19

G

- greške bez poruka 15

J

- jamstvo
 - informacije 43

K

- Korisnički zamjenjiva jedinica (CRU)
 - lista dijelova 51

L

- lozinka
 - postavljanje 4
 - problemi 16

N

- nadogradnja memorijskog uređaja 28, 32
- nošenje računala 4

O

- obnavljanje predinstaliranog softvera 25
- okruženje 3

P

- PC-Doctor za Windows 9
 - pomoć
 - i servis 39
 - preko Weba 39
 - širom svijeta 41

- pomoć (*nastavak*)
 - telefonom 39
- poruke o greškama 10
- postav
 - BIOS 22
 - konfiguracija 22
- postavljanje konfiguracije 22
- problemi
 - baterija 20
 - čitač otiska prsta 21
 - dijagnosticiranje 9
 - ekran računala 19
 - lozinka 16
 - pripravnost 18
 - rješavanje problema 10
 - startup 21
 - tipkovnica 17
 - tvrdi disk 21
 - UltraNav 17
 - upravljanje napajanjem 18
 - zamrznutost 18
- problemi s tipkovnicom 17
- problemi stanja pripravnosti 18
- problemi zamrznutosti 18

R

- Rescue and Recovery 25
- rješavanje problema 10

S

- savjeti, važni 3
- specifikacije 54
- startup problem 21
- svojsva 53

T

- telefon, pomoć sa 39
- tvrdi disk
 - nadogradnja 28, 32
 - problemi 21

U

- UltraNav problemi 17

V

- važni savjeti 3

W

- Web, pomoć sa 39

Z

- zamjena, baterija 27

Broj dijela: 42T8007

Tiskano u Kini

(1P) P/N: 42T8007

