

Lenovo 3000 V100

Podręcznik obsługi i rozwiązywania problemów

Zawiera:

- **wprowadzenie do innych źródeł informacji;**
- **ważne wskazówki dotyczące konserwacji komputera;**
- **informacje o diagnostyce i rozwiązywaniu problemów;**
- **opcje odtwarzania;**
- **informacje o pomocy i serwisie;**
- **informacje gwarancyjne.**

Lenovo 3000 V100

Podręcznik obsługi i rozwiązywania
problemów

Uwaga

Przed wykorzystaniem informacji zawartych w niniejszym dokumencie lub przed użyciem produktu, którego dotyczą, należy przeczytać:

- *Przewodnik dotyczący bezpieczeństwa i gwarancji* dołączony do pakietu wraz z niniejszą publikacją.
- Dodatek D, "Informacje o komunikacji bezprzewodowej", na stronie 53 i Dodatek E, "Uwagi", na stronie 55.
- *Uwaga o przepisach dotyczących komputera Lenovo 3000* dołączona do pakietu wraz z niniejszą publikacją.

Spis treści

Przeczytaj zanim zaczniesz	v	Uzyskiwanie pomocy na całym świecie	37
Rozdział 1. Wyszukiwanie informacji	1	Dodatek A. Informacje dotyczące gwarancji	39
Niniejszy podręcznik i inne publikacje	1	Informacje gwarancyjne	39
Wyszukiwanie informacji za pomocą przycisku pomocy Lenovo Care	2	Okres gwarancyjny	39
		Typy serwisu gwarancyjnego	39
		Ogólnoświatowa lista telefonów	41
Rozdział 2. Zasady postępowania z komputerem	3	Dodatek B. Części wymieniane przez klienta (CRU)	45
Rozdział 3. Rozwiązywanie problemów z komputerem	7	Dodatek C. Informacje ogólne o komputerze	47
Często zadawane pytania (FAQ)	8	Komputer na pierwszy rzut oka	47
Diagnozowanie problemów	9	Elementy	49
Rozwiązywanie problemów	9	Parametry techniczne.	51
Komunikaty o błędach.	9	Dodatek D. Informacje o komunikacji bezprowodowej	53
Błędy bez komunikatów	13	Komunikacja bezprzewodowa	53
Problemy z hasłem	14	Zasady używania komunikacji bezprzewodowej oraz jej wpływ na organizm ludzki.	54
Problemy z wyłącznikiem zasilania	15	Dodatek E. Uwagi.	55
Problemy z klawiaturą	15	Uwagi	55
Problem z urządzeniem wskazującym	15	Informacje dotyczące podłączenia do odbiornika telewizyjnego	56
Problemy z trybem gotowości lub hibernacji	15	Uwagi dotyczące emisji promieniowania elektromagnetycznego	56
Problemy z ekranem komputera	18	Federal Communications Commission (FCC) Statement	56
Problemy z akumulatorem	20	Industry Canada Class B emission compliance statement	57
Problemy z dyskiem twardym	21	Avis de conformité à la réglementation d'Industrie Canada	57
Problem z uruchamianiem	21	Oświadczenie Unii Europejskiej o zgodności z dyrektywą EMC	57
Problem z uwierzytelnianiem odcisku palca	22	Environmental notices for Japan	58
Inne problemy	22	Ważna informacja dotycząca dyrektywy European Directive 2002/96/EC	59
Rozdział 4. opcje odtwarzania;	25	Oferta na oprogramowanie IBM Lotus	60
Wprowadzenie do programu Rescue and Recovery	25	Znaki towarowe	62
Odtwarzanie ustawień fabrycznych	25	Indeks	65
Odzyskiwanie danych	26		
Rozdział 5. Modernizacja i wymiana urządzeń.	27		
Wymiana akumulatora	27		
Modernizacja dysku twardego	28		
Wymiana pamięci.	31		
Rozdział 6. Pomoc i obsługa serwisowa	35		
Pomoc i obsługa serwisowa	35		
Uzyskiwanie pomocy w sieci WWW	35		
Telefonowanie do Centrum Wsparcia Klienta	35		

Przeczytaj zanim zaczniesz

Aby zapobiec uszkodzeniu dysku twardego i utracie danych, przed przenoszeniem komputera naciśnij klawisze Fn+F4, aby przełączyć go w tryb gotowości lub wyłączyć. Przed przenoszeniem upewnij się, że świeci się (na zielono) kontrolka statusu gotowości.

Na komputerze, ekranie oraz na urządzeniach zewnętrznych nie wolno kłaść żadnych ciężkich przedmiotów; takich przedmiotów nie wolno też rzucać na komputer, przesuwać ich po nim ani przyciskać ich do komputera.

Wskazane jest przenoszenie komputera w dobrej gatunkowo torbie z wkładkami ochronnymi, zapewniającej bezpieczeństwo komputera podczas transportu. Komputera nie wolno wkładać do ciasno upakowanej walizki lub torby.

W pobliżu komputera nie wolno trzymać żadnych płynów, aby nie wylały się one na komputer, a także nie wolno zbliżać się z nim do wody, aby uniknąć niebezpieczeństwa porażenia prądem elektrycznym.

Komputera nie należy trzymać przez dłuższy czas na kolanach ani w kontakcie z inną częścią ciała, gdy komputer jest włączony albo gdy ładuje się akumulator.

Rozdział 1. Wyszukiwanie informacji

Niniejszy podręcznik i inne publikacje

Instrukcje instalowania

pozwalają rozpakować komputer i rozpocząć pracę. Obejmują kilka wskazówek dla początkujących użytkowników oraz przedstawiają oprogramowanie instalowane fabrycznie przez Lenovo.

Niniejszy Podręcznik obsługi i rozwiązywania problemów

zawiera informacje o konserwacji komputera, podstawowe informacje o rozwiązywaniu problemów, procedury odtwarzania, informacje o pomocy i serwisie oraz informacje gwarancyjne. Znajdujące się w niniejszym podręczniku informacje o rozwiązywaniu problemów odnoszą się jedynie do problemów, które mogą uniemożliwić dostęp do obszernego portalu z pomocą i informacjami - Lenovo Care™ - zainstalowanego fabrycznie na komputerze.

Access Help

to obszerny podręcznik elektroniczny, zawierający odpowiedzi na większość pytań o komputer, pomagający w konfigurowaniu zainstalowanych fabrycznie opcji i narzędzi oraz rozwiązywaniu problemów. Aby otworzyć program Access Help, kliknij przycisk **Start**, wybierz opcję **Wszystkie programy**, a następnie **Lenovo Care**. Kliknij polecenie **Access Help**.

Lenovo Care

daje łatwy dostęp do oprogramowania narzędziowego oraz kluczowych serwisów Lenovo, eliminując konieczność noszenia ze sobą podręczników. Aby otworzyć Lenovo Care, naciśnij klawisz Lenovo Care. Aby uzyskać więcej informacji o używaniu przycisku Lenovo Care - patrz "Wyszukiwanie informacji za pomocą przycisku pomocy Lenovo Care" na stronie 2.

Przewodnik dotyczący bezpieczeństwa i gwarancji

zawiera ogólne instrukcje dotyczące bezpieczeństwa oraz pełne Warunki Ograniczonej Gwarancji Lenovo.

Uwaga o przepisach

stanowi suplement do niniejszego podręcznika. Należy ją przeczytać przed użyciem opcji bezprzewodowych komputera. Komputer jest zgodny z normami częstotliwości radiowej i bezpieczeństwa każdego kraju i regionu, gdzie jego funkcje komunikacji bezprzewodowej zostały dopuszczone do użytku. Użytkownik ma obowiązek zainstalowania komputera i posługiwania się nim zgodnie z lokalnymi przepisami o radiokomunikacji.

Wyszukiwanie informacji za pomocą przycisku pomocy Lenovo Care

Przycisk Lenovo Care może być pomocny w różnych sytuacjach, niezależnie od tego, czy komputer działa normalnie czy nie. Naciśnij klawisz Lenovo Care, aby otworzyć Lenovo Care i uzyskać dostęp do ilustrowanych informacji, jak również łatwych do wykonania instrukcji dla osób początkujących i tych, które chcą efektywniej pracować z komputerem.

Za pomocą przycisku Lenovo Care można także przerwać procedurę uruchamiania komputera i uruchomić obszar roboczy ThinkVantage™ Rescue and Recovery™, uruchamiany niezależnie od systemu operacyjnego Windows i przed nim ukryty.

Rozdział 2. Zasady postępowania z komputerem

Chociaż konstrukcja komputera gwarantuje niezawodność jego funkcjonowania w normalnych warunkach roboczych, należy zachować zdrowy rozsądek przy posługiwaniu się nim. Przestrzeganie podanych wskazówek zapewni wygodną pracę oraz długotrwałą przydatność komputera.

Ważne wskazówki:

Należy zwracać uwagę na miejsce oraz sposób pracy

- Komputera nie wolno trzymać przez dłuższy czas na kolanach ani w kontakcie z inną częścią ciała, gdy komputer pracuje albo gdy ładuje się akumulator. Podczas normalnego działania komputer wydziela pewną ilość ciepła. Ciepło to jest funkcją poziomu aktywności systemu i poziomu naładowania akumulatora. Długi czas kontaktu z ciałem ludzkim, nawet przez ubranie, może spowodować podrażnienie, a nawet oparzenie skóry.
- W pobliżu komputera nie wolno trzymać żadnych płynów, aby nie wylały się one na komputer, a także nie wolno zbliżać się z nim do wody (aby uniknąć niebezpieczeństwa porażenia prądem elektrycznym).
- Materiały opakowaniowe powinny się przechowywać w bezpiecznym miejscu z dala od dzieci, aby zapobiec niebezpieczeństwu uduszenia plastikową torbą.
- W bezpośredniej bliskości komputera (do 13 cm/5 cali) nie powinno być jakichkolwiek magnesów, włączonych telefonów komórkowych, urządzeń elektrycznych oraz głośników.
- Komputer nie powinien podlegać działaniu ekstremalnych temperatur (poniżej 5°C/41°F lub powyżej 35°C/95°F).

Z komputerem należy obchodzić się delikatnie

- Nie powinno się umieszczać żadnych obiektów (nawet papieru) między ekranem a klawiaturą ani pod klawiaturą.
- Na komputerze, ekranie oraz na urządzeniach zewnętrznych nie wolno kłaść żadnych ciężkich przedmiotów; takich przedmiotów nie wolno też rzucać na komputer, przesuwając ich po nim ani przyciskać ich do komputera.
- Konstrukcja ekranu komputera umożliwia jego otwieranie i używanie pod kątem nieco większym niż 90 stopni. Ekranu nie wolno otwierać pod kątem większym niż 135 stopni, bo można uszkodzić zawiasy komputera.

Przenoszenie komputera musi się odbywać w sposób odpowiedni

- Z komputera, który ma być przenoszony, trzeba wyjąć wszystkie nośniki, wyłączyć wszystkie podłączone urządzenia i odłączyć wszystkie kable.

- Komputer wolno przenosić wyłącznie wówczas, gdy jest w trybie gotowości lub hibernacji albo jest wyłączony. Zapobiega to uszkodzeniu dysku twardego i utracie danych.
- Podnosząc komputer, należy trzymać go za część dolną. Nie wolno podnosić ani trzymać komputera za ekran.
- Wskazane jest przenoszenie komputera w dobrej gatunkowo torbie z wkładkami ochronnymi, zapewniającej bezpieczeństwo komputera podczas transportu. Komputera nie wolno wkładać do ciasno upakowanej walizki lub torby.

Z nośnikami i napędami pamięci masowej należy obchodzić się odpowiednio

- Jeśli komputer jest wyposażony w napęd optyczny, np. CD, DVD lub CD-RW/DVD, nie wolno dotykać powierzchni dysku ani soczewek na szufladzie napędu.
- Szuflady napędu optycznego, np. CD, DVD lub CD-RW/DVD, nie wolno zamykać, dopóki nie rozlegnie się odgłos oznaczający, że dysk CD lub DVD został zamocowany na centralnym trzpieniu napędu.
- Podczas instalowania dysku twardego, napędu dyskietek oraz napędu CD, DVD lub CD-RW/DVD należy bezwzględnie stosować się do instrukcji dostarczonych wraz z urządzeniem. Elementy urządzenia można naciskać tylko wtedy, gdy jest to konieczne.

Przy ustawianiu haseł wskazana jest ostrożność

- Trzeba pamiętać własne hasła. Jeśli użytkownik zapomni hasło administratora lub dysku twardego, autoryzowany dostawca usług Lenovo nie będzie w stanie ich zresetować, a to będzie zapewne oznaczało konieczność wymiany dysku twardego lub płyty systemowej.

Inne ważne wskazówki

- Modem, w który wyposażony jest komputer, może współpracować tylko z analogową siecią telefoniczną lub publiczną komutowaną siecią telefoniczną. Nie należy podłączać modemu do centrali wewnętrznej ani do innego cyfrowego łącza telefonicznego, gdyż mogłoby to spowodować jego uszkodzenie. W analogowe linie telefoniczne są zazwyczaj wyposażone instalacje domowe, natomiast w hotelach i biurach są często cyfrowe linie telefoniczne. Jeśli używa się nieznanego rodzaju łącza telefonicznego, należy skontaktować się z przedsiębiorstwem telefonicznym.
- Komputer może być wyposażony zarówno w złącze sieci Ethernet, jak i złącze modemu. W takiej sytuacji należy uważać, by kabel komunikacyjny był podłączany do właściwego złącza, bo inaczej można uszkodzić złącze.
- Wskazane jest zarejestrowanie zakupionych produktów Lenovo w firmie Lenovo (informacje na ten temat są zawarte na stronie WWW: www.lenovo.com/register). W przypadku zagubienia lub kradzieży komputera pomoże to odpowiednim instytucjom w odzyskaniu utraconego sprzętu. Zarejestrowanie komputera pozwoli również firmie Lenovo na wysyłanie ewentualnych informacji technicznych i powiadomień o możliwościach modernizacji.

- Tylko personel techniczny uprawniony do napraw komputera komputer notebook Lenovo może demontować i naprawiać komputer.
- Nie wolno przerabiać ani zaklejać taśmą zatrzasków, aby zablokować ekran w otwartej lub zamkniętej pozycji.
- Gdy zasilacz jest włączony do sieci, należy uważać, aby nie obracać komputera. Może to spowodować zniszczenie wtyczki zasilacza.
- Nieużywane zewnętrzne i wymienne dyski twarde, napędy dyskietek, napędy CD, DVD i CD-RW/DVD należy przechowywać w odpowiednim pojemniku lub opakowaniu.
- Przed zainstalowaniem dowolnego z wymienionych poniżej urządzeń należy dotknąć metalowego stołu lub uziemionego metalowego obiektu. Czynność ta zmniejsza ładunek elektrostatyczny ciała ludzkiego. Ładunki elektrostatyczne mogą spowodować uszkodzenie urządzenia.
 - karta ExpressCard
 - karta pamięci: SD, Memory Stick, MultiMediaCard czy xD-Picture Card
 - moduł pamięci
 - karta PCI Express Mini

Czyszczenie obudowy komputera

Co pewien czas należy czyścić komputer w następujący sposób:

1. Przygotuj roztwór delikatnego detergentu domowego (niezawierającego proszku szorującego ani żadnych silnych środków chemicznych, takich jak kwasy lub zasady). Detergent należy rozcieńczyć w wodzie w stosunku 5 części wody na 1 część detergentu.
2. Nasącz gąbkę rozcieńczonym detergentem.
3. Wyciśnij nadmiar płynu z gąbki.
4. Wytrzyj obudowę gąbką, wykonując ruchy okrężne i uważając, aby nie wypłynął z niej nadmiar płynu.
5. Wytrzyj powierzchnię, aby usunąć z niej detergent.
6. Wypłucz gąbkę pod czystą bieżącą wodą.
7. Wytrzyj obudowę czystą gąbką.
8. Wytrzyj obudowę jeszcze raz suchą, niezostawiającą włókien ściereczką.
9. Jeśli po wyschnięciu powierzchni zostaną na niej włókna, usuń je z obudowy.

Czyszczenie klawiatury komputera

1. Nasącz miękka, czystą ściereczkę niewielką ilością izopropanolu do polerowania.
2. Przetrzyj ściereczką powierzchnię każdego klawisza. Wycieraj każdy klawisz osobno, gdyż podczas wycierania wielu klawiszy naraz ściereczka może zaczepić się o sąsiedni klawisz i zniszczyć go. Upewnij się, że płyn nie kapie na klawisze ani między nie.

3. Poczekaj, aż klawisze wyschną.
4. Aby usunąć okruchy i brud spod klawiszy, można użyć dmuchawki z pędzelkiem do czyszczenia aparatów fotograficznych lub zimnego powietrza z suszarki do włosów.

Uwaga: Nie wolno rozpylać środków czyszczących bezpośrednio na klawiaturę czy ekran.

Czyszczenie wyświetlacza komputera

1. Wyczyść ekran delikatnie suchą, miękką, niezostawiającą włókien ściereczką. Jeśli na ekranie widoczne są ślady przypominające zadrapania, mogą to być zabrudzenia przeniesione z klawiatury, powstałe wskutek naciśnięcia z zewnątrz zamkniętej pokrywy komputera.
2. Wyczyść zabrudzenia delikatnie miękką, suchą ściereczką.
3. Jeśli plamy nie znikają, zwilż miękką, niezostawiającą włókien ściereczkę wodą lub alkoholem izopropylowym zmieszany z wodą destylowaną w stosunku 1:1.
4. Wyźmij ściereczkę jak najmocniej.
5. Wytrzyj ekran jeszcze raz, uważając, aby ani jedna kropla nie wyciekła na komputer.
6. Ekran można zamknąć dopiero wtedy, gdy będzie zupełnie suchy.

Obsługa czytnika odcisków palców

Następujące czynności mogą uszkodzić czytnik odcisków palców lub spowodować, że nie będzie działał prawidłowo:

- zadrapanie powierzchni czytnika twardym, ostrym przedmiotem;
- zadrapanie powierzchni czytnika paznokciem lub innym twardym przedmiotem;
- dotykanie czytnika brudnym palcem.

Jeśli wystąpi jedna z poniższych sytuacji, należy delikatnie wyczyścić powierzchnię czytnika suchą, miękką ściereczką niezostawiającą włókien:

- powierzchnia czytnika jest brudna lub zaplamiona;
- powierzchnia czytnika jest wilgotna;
- czytnik często nie rejestruje lub nie uwierzytelnia odcisku.

Rozdział 3. Rozwiązywanie problemów z komputerem

Często zadawane pytania (FAQ)	8	Problem z urządzeniem wskazującym	15
Diagnozowanie problemów	9	Problemy z trybem gotowości lub hibernacji	15
Rozwiązywanie problemów	9	Problemy z ekranem komputera	18
Komunikaty o błędach	9	Problemy z akumulatorem	20
Błędy bez komunikatów	13	Problemy z dyskiem twardym	21
Problemy z hasłem	14	Problem z uruchamianiem	21
Problemy z wyłącznikiem zasilania	15	Problem z uwierzytelnianiem odcisku palca	22
Problemy z klawiaturą	15	Inne problemy	22

Często zadawane pytania (FAQ)

Sekcja ta zawiera często zadawane pytania wraz ze wskazówkami, gdzie znaleźć szczegółowe odpowiedzi. Szczegółowe informacje o każdej publikacji zawartej w pakiecie komputera - patrz "Niniejszy podręcznik i inne publikacje" na stronie 1.

Jakie środki ostrożności zapewniające bezpieczeństwo należy stosować podczas używania komputera?

Szczegółowe informacje o bezpieczeństwie znajdują się w "Podręczniku dotyczącym bezpieczeństwa i gwarancji".

Jak mogę zapobiec problemom z komputerem?

Patrz "Przeczytaj zanim zaczniesz" na stronie v oraz Rozdział 2, "Zasady postępowania z komputerem", na stronie 3 w niniejszym podręczniku. Więcej wskazówek można znaleźć w sekcji "Zapobieganie problemom" systemu Access Help.

Jakie są główne opcje sprzętowe nowego komputera?

Patrz sekcja "Lenovo 3000 tour" w programie Access Help.

Gdzie znajdę szczegółowe specyfikacje mojego komputera?

Patrz www.lenovo.com/support.

Muszę zmodernizować urządzenie *lub* wymienić jeden z następujących elementów: napęd dysku twardego, pamięć lub klawiaturę.

Lista części wymienianych przez klienta oraz umiejscowienie instrukcji wymiany komponentów - patrz sekcja Dodatek B, "Części wymieniane przez klienta (CRU)", na stronie 45 w niniejszym podręczniku.

Komputer nie działa poprawnie.

Zapoznaj się z sekcją "Problem solving" programu Access Help. Niniejszy podręcznik opisuje jedynie problemy uniemożliwiające dostęp do systemu pomocy elektronicznej.

Jak mogę skontaktować się z Centrum Wsparcia dla Klientów?

Patrz Rozdział 6, "Pomoc i obsługa serwisowa", na stronie 35 w niniejszym podręczniku. Numery telefonów najbliższego Centrum Wsparcia dla Klientów - patrz "Ogólnoświatowa lista telefonów" na stronie 41.

Gdzie znaleźć informacje gwarancyjne?

Szczegółowe informacje gwarancyjne znajdują się w "Podręczniku dotyczącym bezpieczeństwa i gwarancji". Gwarancja mająca zastosowanie do komputera, w tym okres gwarancji i typ serwisu gwarancyjnego - patrz "Informacje gwarancyjne" na stronie 39.

Diagnozowanie problemów

Jeśli w komputerze występują problemy, można go przetestować, używając programu PC-Doctor[®] for Windows. Aby uruchomić program PC-Doctor for Windows, wykonaj następujące czynności:

1. Kliknij przycisk **Start**.
2. Wskaż kursorem polecenie **Wszystkie programy**, a następnie **PC-Doctor for Windows**.
3. Kliknij polecenie **PC-Doctor**.

Więcej informacji o programie PC-Doctor for Windows - patrz pomoc dla programu.

Uwaga

Przeprowadzenie niektórych testów może potrwać kilka lub kilkanaście minut. Należy zarezerwować czas na przeprowadzenie całego testu; przerywanie działania programu podczas przeprowadzania testu jest niewskazane.

Przygotowując się do kontaktu z Centrum Wsparcia dla Klientów, należy wydrukować protokół testu, aby szybko przedstawić informacje personelowi technicznemu.

Rozwiązywanie problemów

Jeśli okaże się, że w tym rozdziale dany problem nie jest opisany, należy poszukać go w systemie pomocy elektronicznej programu Access Help. W tym rozdziale opisano tylko takie problemy, które mogą uniemożliwić dostęp do systemu pomocy.

Komunikaty o błędach

System BIOS definiuje komunikaty o błędach w celu poinformowania użytkownika, jaką awarię wykrył i co należy zrobić podczas testu POST. Niektóre komunikaty o

błędach mogą być związane ze sprzętem. Inne mogą sygnalizować problem z konfiguracją urządzenia. Poniżej znajduje się lista komunikatów zdefiniowanych i wyświetlanych przez system BIOS.

Jeśli jednak system wyświetla jeden z komunikatów oznaczonych gwiazdką (*), zapisz komunikat i skontaktuj się z przedstawicielem handlowym. Jeśli nie uruchamia się po wprowadzeniu zmian w menu programu Setup, zresetuj komputer, ponownie uruchom program Setup i załaduj wartości domyślne lub usuń błąd.

Kod	Komunikat	Opis
0200	Failure Fixed Disk (Awaria dysku stałego)	Dysk stały nie działa poprawnie lub nie został poprawnie skonfigurowany. Sprawdź, czy jest on poprawnie podłączony. Uruchom program Setup. Sprawdź, czy poprawnie podano typ dysku stałego.
0210	Stuck key (Zablokowany klawisz)	Jeden z klawiszy jest zablokowany.
0211	Keyboard error (Błąd klawiatury)	Klawiatura nie działa.
0212*	Keyboard Controller Failed (Awaria kontrolera klawiatury)	Test kontrolera klawiatury nie powiódł się. Może zaistnieć konieczność wymiany kontrolera klawiatury.
0213	Keyboard locked - Unlock key switch (Blokada klawiatury - odblokuj klawiszem)	Odblokuj system.
0220	Monitor type does not match CMOS - Run SETUP (Typ monitora niezgodny z CMOS - uruchom program SETUP)	Program Setup nie zidentyfikował poprawnie typu monitora.
0230*	Shadow Ram Failed at offset: nnnn (Błąd pamięci Shadow RAM na pozycji nnnn)	Błąd pamięci Shadow RAM na pozycji nnnn bloku 64k, w którym wykryto błąd.
0231*	System RAM Failed at offset: nnnn (Błąd systemowej pamięci RAM na pozycji nnnn)	Błąd systemowej pamięci RAM na pozycji nnnn bloku 64k, w którym wykryto błąd.
0232*	Extended RAM Failed at offset: nnnn (Błąd pamięci Extended RAM na pozycji nnnn)	Pamięć Extended RAM nie działa lub jest niepoprawnie skonfigurowana na pozycji nnnn.
0250	System battery is dead - Replace and run SETUP (Akumulator systemowy rozładowany - wymień i uruchom program SETUP)	Indyikator akumulatora zegara CMOS pokazuje, że akumulator się rozładował. Wymień akumulator i uruchom program Setup, aby zmienić konfigurację systemu.

Kod	Komunikat	Opis
0251	System CMOS checksum bad - Default configuration use (Niepoprawna suma kontrolna pamięci CMOS - użycie konfiguracji domyślnej)	Pamięć CMOS została uszkodzona lub niepoprawnie zmodyfikowana, być może przez aplikację zmieniającą dane zapisywane w tej pamięci. System BIOS przywrócił wartości domyślne konfiguracji. Jeśli nie chcesz z nich korzystać, uruchom program Setup i wpisz własne wartości. Jeśli błąd występuje nadal, sprawdź akumulator systemowy lub skontaktuj się z przedstawicielem handlowym.
0271	Check date and time settings (Sprawdź ustawienia daty i godziny)	System BIOS wykrył datę lub godzinę poza dopuszczalnym zakresem i zresetował zegar czasu rzeczywistego. Może to wymagać ustawienia prawidłowej daty (1991-2099).
0280	Previous boot incomplete - Default configuration used (Poprzedni start niezakończony - używana konfiguracja domyślna)	Poprzedni test POST nie zakończył się pomyślnie. Test POST ładuje wartości domyślne i proponuje uruchomienie programu Setup. Jeśli niepowodzenie było spowodowane niepoprawnymi wartościami i nie zostały one poprawione, wówczas następny start prawdopodobnie również się nie powiedzie. W przypadku systemów z obsługą cykli pustych (wait states) niepoprawne ustawienia programu Setup mogą również spowodować zakończenie testu POST i wystąpienie tego błędu przy następnym starcie. Uruchom program Setup i sprawdź, że konfiguracja cykli pustych jest poprawna. Błąd zostanie usunięty przy następnym starcie systemu.
0281	Memory Size found by POST differed from CMOS (Wielkość pamięci wykrytej przez test POST różni się od CMOS)	Wielkość pamięci wykrytej przez test POST różni się od CMOS.
02D0	System cache error - Cache disabled (Błąd systemowej pamięci podręcznej - pamięć wyłączona)	Wystąpił błąd w pamięci podręcznej RAM i system BIOS wyłączył ją. W przypadku starszych płyt, sprawdź zworki pamięci podręcznej. Może zaistnieć konieczność wymiany pamięci podręcznej. Skontaktuj się z dealerem. Wyłączona pamięć podręczna znacząco obniża wydajność systemu.
02B0 02B1	Diskette drive A error (Błąd napędu dyskietek A) Diskette drive B error (Błąd napędu dyskietek B)	Napęd A: lub B: jest zainstalowany, ale nie przeszedł testów BIOS POST. Sprawdź, czy typ dyskietki jest poprawnie zdefiniowany w programie Setup i czy napęd jest poprawnie podłączony.
02B2	Incorrect Drive A type - run SETUP (Niepoprawny typ dyskietki A - uruchom program SETUP)	Program Setup nie zidentyfikował poprawnie typu napędu dyskietek A:.
02B3	Incorrect Drive B type - run SETUP (Niepoprawny typ dyskietki B - uruchom program SETUP)	Program Setup nie zidentyfikował poprawnie typu napędu dyskietek B:.

Kod	Komunikat	Opis
02D0	System cache error - Cache disabled (Błąd systemowej pamięci podręcznej - pamięć wyłączona)	Wystąpił błąd w pamięci podręcznej RAM i system BIOS wyłączył ją. W przypadku starszych płyt, sprawdź zworki pamięci podręcznej. Może zaistnieć konieczność wymiany pamięci podręcznej. Skontaktuj się z dealerem. Wyłączona pamięć podręczna znacząco obniża wydajność systemu.
02F0	CPU ID (ID procesora)	Numer gniazda procesora dla błędu wieloprocessorowego.
02F4*	EISA CMOS not writable (Pamięć EISA CMOS nie umożliwia zapisu)	Błąd testu ServerBIOS2: niemożliwy zapis w pamięci EISA CMOS.
02F5*	DMA Test Failed (Test DMA nie powiódł się)	Błąd testu ServerBIOS2: niemożliwy zapis w rozszerzonych rejestrach DMA.
02F6*	Software NMI Failed (Programowe przerwanie NMI nie powiódł się)	Błąd testu ServerBIOS2: nie można wygenerować programowego przerwania NMI.
02F7*	Fail - Safe Timer NMI Failed (Przerwanie NMI Fail - Safe Timer nie powiódł się)	Błąd testu ServerBIOS2: przerwanie Fail-Safe Timer trwa zbyt długo.
brak	Device Address Conflict (Konflikt adresu urządzenia)	Konflikt adresu danego urządzenia.
brak	Allocation Error for: device (Błąd przydzielenia dla urządzenia:)	Uruchom program ISA lub EISA Configuration Utility, aby usunąć konflikt zasobów dla danego urządzenia.
brak*	Failing Bits: nnnn (Uszkodzone bity: nnnn)	Liczba heksadecymalna nnnn stanowi odwzorowanie adresu bitów w pamięci RAM, które nie przeszły pomyślnie testu pamięci. Każda jedyńka (1) oznacza uszkodzony bit. Pozycja błędów w pamięci systemowej, Extended lub Shadow - patrz powyższe błędy 230, 231 lub 232.
brak	Invalid System Configuration Data (Niepoprawne dane konfiguracji systemu)	Problem z danymi NVRAM (CMOS).
brak	I/O device IRQ conflict (Konflikt przerwania urządzenia we/wy)	Konflikt przerwania urządzenia we/wy.
brak	One or more I2O Block Storage Devices were excluded from the Setup Boot menu (Co najmniej jedno urządzenie pamięci masowej I2O zostało wyłączone z menu startowego)	W tabeli IPL zabrakło miejsca na wyświetlenie wszystkich zainstalowanych urządzeń pamięci masowej I2O.

Kod	Komunikat	Opis
brak	Operating system not found (Nie znaleziono systemu operacyjnego)	Sprawdź: Czy napęd dysku twardego jest zainstalowany poprawnie. Czy dyskietka startowa znajduje się w napędzie dyskietek. Jeśli komunikat o błędzie jest nadal wyświetlany, sprawdź kolejność uruchamiania z użyciem programu BIOS Utility.
brak*	Parity Check 1 nnnn (Błąd parzystości 1 nnnn)	Błąd parzystości magistrali systemowej. System BIOS próbuje zlokalizować i wyświetlić adres. Jeśli nie może go zlokalizować, wyświetla ????. Kontrola parzystości jest metodą wyszukiwania błędów danych binarnych. Błąd parzystości oznacza, że dane zostały uszkodzone.
brak*	Parity Check 2 nn (Błąd parzystości 2 nn)	Błąd parzystości magistrali we/wy. System BIOS próbuje zlokalizować i wyświetlić adres. Jeśli nie może go zlokalizować, wyświetla ????.
brak	F1 to resume, F2 to Setup, F3 for previous (Naciśnij F1, aby kontynuować, F2, aby uruchomić Setup, F3, aby wrócić)	Komunikat wyświetlany po każdym komunikacie o błędzie naprawialnym. Naciśnij klawisz F1, aby rozpocząć przetwarzanie startowe lub F2, aby uruchomić program Setup i zmienić ustawienia. Naciśnij klawisz F3, aby wyświetlić poprzedni ekran (zazwyczaj w przypadku błędu inicjalizacji karty dodatkowej). Zapisz informacje wyświetlone na ekranie i postępuj zgodnie z nimi.

Błędy bez komunikatów

Problem:

Po włączeniu komputera ekran pozostaje pusty i komputer nie wydaje w trakcie tego procesu żadnych sygnałów dźwiękowych.

Uwaga:

- Jeśli nie masz pewności, czy nie słyhać żadnych dźwięków, wyłącz komputer, a następnie włącz go ponownie, uważnie się przysłuchując.
- Jeśli używasz monitora zewnętrznego, patrz: “Problemy z ekranem komputera” na stronie 18.

Rozwiązanie:

→ Jeśli ustawione jest hasło użytkownika, naciśnij dowolny klawisz, aby wyświetlić prośbę o podanie hasła użytkownika, a następnie wprowadź poprawne hasło i naciśnij klawisz Enter.

Jeśli nie jest wyświetlana prośba o podanie hasła użytkownika, być może ustawiony jest minimalny poziom jasności. Dopasuj poziom jasności, naciskając klawisze Fn+F11.

Jeśli ekran nadal jest wygaszony, upewnij się, że:

- Akumulator jest poprawnie zainstalowany.
- Zasilacz jest podłączony do komputera, a kabel zasilający jest podłączony do czynnego gniazda zasilającego.

- Komputer jest włączony (aby to sprawdzić, naciśnij ponownie wyłącznik zasilania).

Jeśli te warunki są spełnione, a ekran nadal jest wygaszony, należy oddać komputer do serwisu.

Problem:

Po włączeniu komputera ekran pozostaje pusty, ale w trakcie tego procesu słychać co najmniej dwa sygnały dźwiękowe.

Rozwiązanie:

→ Upewnij się, że karta pamięci jest poprawnie zainstalowana. Jeśli tak, a ekran nadal jest wygaszony i słychać pięć sygnałów dźwiękowych, należy oddać komputer do serwisu.

Problem:

Ekran gaśnie w czasie, gdy komputer jest włączony.

Rozwiązanie:

→ Włączony jest wygaszacz ekranu lub funkcja zarządzania zasilaniem. Należy dotknąć urządzenia touchpad albo nacisnąć dowolny klawisz, aby wyłączyć wygaszacz ekranu; należy nacisnąć wyłącznik zasilania, aby wyprowadzić komputer z trybu gotowości lub hibernacji.

Problemy z hasłem

Problem:

Zapomniałam/em hasła.

Rozwiązanie:

→ Jeśli nie pamiętasz hasła komputera (power-on), musisz dostarczyć komputer do autoryzowanego serwisu lub przedstawiciela handlowego Lenovo w celu zresetowania hasła.

→ Jeśli nie pamiętasz hasła dysku twardego, autoryzowany serwis Lenovo nie będzie w stanie zresetować tego hasła ani odzyskać danych z dysku twardego. Musisz dostarczyć komputer do autoryzowanego serwisu lub przedstawiciela handlowego Lenovo, aby wymienić dysk twardy. W tym celu niezbędne jest okazanie dowodu zakupu. Może się to także wiązać z dodatkowymi opłatami za usługę i części.

→ Jeśli zapomnisz hasła administratora (supervisor), autoryzowany serwis Lenovo nie jest w stanie zresetować tego hasła. Musisz dostarczyć komputer do autoryzowanego serwisu lub przedstawiciela handlowego Lenovo, aby wymienić płytę systemową. W tym celu niezbędne jest okazanie dowodu zakupu. Może się to także wiązać z dodatkowymi opłatami za usługę i części.

Problemy z wyłącznikiem zasilania

Problem:

System przestaje reagować i nie można wyłączyć komputera.

Rozwiązanie:

→ Wyłącz komputer, wciskając i przytrzymując wyłącznik zasilania przez co najmniej 4 sekundy. Jeśli komputer nie resetuje się, należy odłączyć zasilacz i wyjąć akumulator.

Problemy z klawiaturą

Problem:

Po naciśnięciu litery ukazuje się cyfra.

Rozwiązanie:

→ Jest włączony blok klawiszy numerycznych. Aby go wyłączyć, należy wcisnąć i przytrzymać klawisz Fn, a następnie wcisnąć klawisz NmLk.

Problem:

Nie działają niektóre lub wszystkie klawisze zewnętrznej klawiatury numerycznej.

Rozwiązanie:

→ Upewnij się, że zewnętrzna klawiatura numeryczna jest poprawnie podłączona do komputera.

Problem z urządzeniem wskazującym

Problem:

Mysz lub inne urządzenie wskazujące nie działa.

Rozwiązanie:

→ Upewnij się, że kabel myszy jest prawidłowo podłączony do portu USB.

Uwaga: Więcej informacji na ten temat zawiera podręcznik dostarczony wraz z myszą lub urządzeniem wskazującym.

Problemy z trybem gotowości lub hibernacji

Problem:

Komputer zostaje nieoczekiwanie przestawiony w tryb gotowości.

Rozwiązanie:

→ Gdy procesor przegrzewa się, komputer jest automatycznie przestawiany w tryb gotowości, aby umożliwić jego ostygnięcie. Ma to na celu ochronę procesora i innych komponentów wewnętrznych. Sprawdź ustawienia trybu gotowości. Patrz też sekcja "Power-saving modes" w programie Access Help.

Problem:

Komputer przestawia się w tryb gotowości (włącza się kontrolka gotowości) od razu po teście POST (indykator trybu gotowości jest aktywny).

Rozwiązanie:

- Upewnij się, że:
 - Akumulator jest naładowany.
 - Temperatura otoczenia mieści się w zakresie dopuszczalnym dla pracy systemu. Odpowiednie wartości są podane w podrozdziale “Parametry techniczne” na stronie 51.

Jeśli te warunki są spełnione, należy oddać komputer do serwisu.

Problem:

Zostaje wyświetlony komunikat o błędzie krytycznie niskiego poziomu naładowania akumulatora (“critical low-battery error”) i komputer natychmiast się wyłącza.

Rozwiązanie:

- Akumulator się wyczerpuje. Należy podłączyć do komputera zasilacz lub wymienić akumulator na naładowany.

Problem:

Przy wychodzeniu z trybu gotowości przez naciśnięcie dowolnego klawisza lub przycisku zasilania ekran komputera pozostaje pusty.

Rozwiązanie:

- Sprawdź, czy w czasie, gdy komputer był w trybie gotowości, nie został odłączony monitor zewnętrzny. Gdy komputer jest w trybie gotowości lub hibernacji, nie należy odłączać monitora zewnętrznego. Jeśli w momencie wznowienia działania do komputera nie będzie podłączony żaden monitor zewnętrzny, ekran komputera pozostanie wygaszony i nie ukaże się na nim żaden obraz. To ograniczenie obowiązuje niezależnie od rozdzielczości. Należy nacisnąć klawisze Fn+F7, aby przełączyć miejsce wyświetlania obrazu.

Uwaga: Jeśli używasz kombinacji klawiszy Fn+F7 do zastosowania schematu prezentacji, naciśnij je przynajmniej trzykrotnie w ciągu trzech sekund, aby wyświetlić obraz na ekranie komputera.

Problem:

Komputer nie wraca z trybu gotowości lub świecą się kontrolki zasilania i trybu gotowości, a komputer nie działa.

Rozwiązanie:

- Jeśli komputer nie wraca z trybu gotowości, być może został przestawiony w tryb gotowości lub hibernacji automatycznie na skutek wyczerpania się akumulatora. Sprawdź, czy świeci indikator gotowości.
- Jeśli indikator gotowości świeci, komputer jest w trybie gotowości. Podłącz do komputera zasilacz, a następnie naciśnij klawisz Fn.
- Jeśli indikator gotowości nie świeci, komputer jest w trybie hibernacji lub jego zasilanie jest wyłączone. Podłącz do komputera zasilacz, a następnie naciśnij wyłącznik zasilania.

Jeśli system wciąż nie wraca z trybu gotowości, być może system przestał reagować i wyłączenie zasilania jest niewykonalne. Należy wówczas zresetować komputer. Jeśli dane nie zostały wcześniej zapisane, mogą zostać utracone. Aby zresetować komputer, należy wcisnąć i przytrzymać wyłącznik zasilania przez co najmniej 4 sekundy. Jeśli system nie resetuje się, należy odłączyć zasilacz i wyjąć akumulator.

Problem:

Komputer nie przestawia się w tryb gotowości lub hibernacji.

Rozwiązanie:

- Należy sprawdzić, czy nie została wybrana żadna opcja uniemożliwiająca przestawienie komputera w tryb gotowości lub hibernacji.

Problem:

Komputer nie przechodzi w tryb hibernacji po naciśnięciu kombinacji klawiszy Fn+F12.

Rozwiązanie:

- Komputera nie można przestawić w tryb hibernacji, jeśli:
 - Korzysta się z jednej z kart ExpressCard służących do komunikacji. Aby przestawić komputer w tryb hibernacji, zatrzymaj program komunikacyjny, a następnie wyjmij kartę ExpressCard lub wyłącz gniazdo karty ExpressCard w Panelu sterowania. Kliknij ikonę **Bezpieczne usuwanie sprzętu** na pasku zadań.
 - Tryb hibernacji jest wyłączony. Aby go włączyć, wykonaj następujące czynności:
 1. Kliknij przycisk **Start**.
 2. Kliknij opcję **Panel sterowania**, a następnie **Performance and maintenance**.

3. Kliknij **Power options**. Po otwarciu okna Power options properties kliknij zakładkę **Hibernate**.
4. Zaznacz pole wyboru **Enable hibernation**.
5. Kliknij **OK**.

Uwaga: Komputer można przestawić w tryb hibernacji klawiszami Fn+F12 tylko wówczas, gdy jest zainstalowany sterownik Lenovo PM.

Problemy z ekranem komputera

Problem:

Ekran jest wygaszony.

Rozwiązanie:

→ Naciśnij klawisze Fn+F7, aby przełączyć obraz.

Uwaga: Jeśli naciśnięcie kombinacji klawiszy Fn+F7 powoduje zastosowanie schematu prezentacji, należy nacisnąć Fn+F7 przynajmniej trzykrotnie w ciągu trzech sekund, aby obraz został wyświetlony na ekranie komputera.

→ Jeśli komputer jest podłączony do zasilacza lub jest zasilany z akumulatora i kontrolka stanu akumulatora jest włączona (świeci na zielono), naciśnij klawisze Fn+F11, aby rozjaśnić ekran.

→ Jeśli miga kontrolka trybu gotowości, naciśnij klawisz Fn, aby wyprowadzić komputer z trybu gotowości.

→ Jeśli problem występuje nadal, należy postąpić zgodnie z Rozwiązaniem następnego problemu.

Problem:

Ekran jest nieczytelny lub obraz jest zniekształcony.

Rozwiązanie:

- Upewnij się, że:
 - Sterownik graficzny jest zainstalowany prawidłowo.
 - Rozdzielczość ekranu i liczba kolorów są ustawione poprawnie.
 - Typ monitora jest prawidłowy.

Aby sprawdzić te ustawienia, wykonaj następujące czynności:

Kliknij prawym przyciskiem na pulpicie, aby otworzyć okno Właściwości: Ekran.

1. Wybierz zakładkę **Ustawienia**.
2. Sprawdź, czy ustawienia liczby kolorów i rozdzielczości są poprawne.
3. Kliknij przycisk **Zaawansowane**.
4. Wybierz zakładkę **Karta graficzna**.
5. Upewnij się, że w oknie informacji o karcie jest podana pozycja "Intel xxxxx".

Uwaga: Nazwa sterownika xxxxx zależy od układu wideo zainstalowanego w komputerze.

6. Kliknij przycisk **Właściwości**. Sprawdź pole "Stan urządzenia" i upewnij się, że urządzenie działa prawidłowo. Jeśli nie, kliknij przycisk **Narzędzie do rozwiązywania problemów**
7. Kliknij zakładkę **Monitor**.
8. Upewnij się, że podane informacje są poprawne.
9. Kliknij przycisk **Właściwości**. Sprawdź pole "Stan urządzenia" i upewnij się, że urządzenie działa prawidłowo. Jeśli nie, kliknij przycisk **Narzędzie do rozwiązywania problemów**

Problem:

Ekran pozostaje włączony po wyłączeniu komputera.

Rozwiązanie:

→ Należy wcisnąć i przytrzymać wyłącznik zasilania przez co najmniej 4 sekundy, aby wyłączyć komputer, a następnie włączyć go ponownie.

Problem:

Przy każdym włączaniu komputera brak jest niektórych plamek, mają one niewłaściwe kolory lub są zbyt jasne.

Rozwiązanie:

→ Jest to zjawisko charakterystyczne dla technologii TFT. Wyświetlacz komputera składa się z tranzystorów typu TFT. Na ekranie może przez cały czas znajdować się niewielka liczba wygaszonych, niewłaściwie zabarwionych lub zbyt jasnych plamek.

Problem:

Podczas próby odtworzenia dysku DVD jest wyświetlany komunikat "Unable to create overlay window" (nie można utworzyć okna nakładki)

lub

podczas odtwarzania filmu wideo, dysku DVD lub korzystania z gier jakość obrazu lub dźwięku jest niesatysfakcjonująca albo funkcje te nie działają.

Rozwiązanie:

- Wykonaj jedną z następujących czynności:
- Jeśli korzystasz jednocześnie z ekranu komputera i zewnętrznego monitora w trybie kolorów 32-bitowych, zmień gamę kolorów na tryb 16-bitowy.
- Jeśli pulpit ma rozmiar 1280×1024 lub większy, zmniejsz rozmiar pulpitu i gamę kolorów.

Problemy z akumulatorem

Problem:

Akumulatora nie można naładować do pełna metodą ładowania przy wyłączonym komputerze w standardowym czasie ładowania dla danego komputera.

Rozwiązanie:

→ Akumulator może być nadmiernie rozładowany. Wykonaj następujące czynności:

1. Wyłącz komputer.
2. Upewnij się, że nadmiernie rozładowany akumulator jest w komputerze.
3. Podłącz zasilacz do komputera i zostaw go, aby ładował akumulator.

Jeśli akumulator nie naładuje się do pełna w ciągu 24 godzin, użyj nowego akumulatora.

Problem:

Komputer wyłącza się, zanim kontrolka stanu akumulatora pokaże, że akumulator jest wyczerpany

lub

komputer działa dalej, mimo że kontrolka stanu akumulatora pokazuje, że akumulator jest wyczerpany.

Rozwiązanie:

→ Rozładuj i naładuj ponownie akumulator.

Problem:

Czas działania akumulatora naładowanego do pełna jest krótki.

Rozwiązanie:

→ Rozładuj i naładuj ponownie akumulator. Jeśli czas działania akumulatora jest nadal krótki, należy użyć nowego akumulatora.

Problem:

Komputer nie działa z akumulatorem naładowanym do pełna.

Rozwiązanie:

→ Może być włączone zabezpieczenie przeciwprzepięciowe w akumulatorze. Wyłącz komputer na minutę, aby zresetować zabezpieczenie przeciwprzepięciowe, a następnie ponownie włącz komputer.

Problem:

Nie można naładować akumulatora.

Rozwiązanie:

→ Akumulatora nie można naładować, gdy jest zbyt gorący. Jeśli akumulator jest gorący, wyjmij go z komputera i pozostaw do ostygnięcia w temperaturze pokojowej. Po ostygnięciu zainstaluj akumulator ponownie i naładuj go. Jeśli nadal nie można naładować akumulatora, należy oddać go do serwisu.

Problemy z dyskiem twardym

Problem:

Dysk twardy co pewien czas wydaje trzaski.

Rozwiązanie:

- Trzaski z dysku twardego mogą się rozlegać, gdy:
 - Dysk twardy odczytuje dane lub się zatrzymuje.
 - Dysk twardy jest przenoszony.
 - Komputer jest przenoszony.

Jest to normalna cecha dysku twardego, a nie jego wada.

Problem:

Dysk twardy nie działa.

Rozwiązanie:

- Upewnij się, że napęd dysku twardego znajduje się na liście "Boot Sequence" (Kolejność uruchamiania) w menu Boot programu BIOS Utility.

Problem z uruchamianiem

Problem:

System operacyjny Microsoft® Windows nie uruchamia się.

Rozwiązanie:

- Do usunięcia problemu lub zidentyfikowania jego przyczyny użyj ThinkVantage Rescue and Recovery. Aby otworzyć obszar roboczy ThinkVantage Rescue and Recovery, wykonaj następujące czynności:
 1. Wyłącz komputer na co najmniej 5 sekund po czym włącz go ponownie.
 2. Podczas uruchamiania komputera obserwuj uważnie ekran. Po wyświetleniu ekranu początkowego naciśnij przycisk Lenovo Care. Zostanie otwarty obszar roboczy ThinkVantage Rescue and Recovery.
 3. Rescue and Recovery udostępnia następujące opcje:
 - **Rescue and Restore** - ratowanie i odtwarzanie plików, folderów i kopii zapasowych;
 - **Configure** - konfiguracja systemu i haseł;
 - **Communicate** - połączenie z serwisem działu wsparcia przez Internet;
 - **Troubleshoot** - rozwiązywanie problemów za pomocą procedur diagnostycznych.

W górnym panelu ThinkVantage Rescue and Recovery dostępne są następujące zakładki, umożliwiające otwarcie innych stron lub zamknięcie programu:

- **Event Viewer** umożliwia wyświetlanie dziennika zawierającego informacje na temat zdarzeń lub zadań związanych z operacjami programu Rescue and Recovery.
- **System Information** umożliwia wyświetlanie najważniejszych danych dotyczących sprzętu i oprogramowania komputera. Informacje te mogą być przydatne przy diagnozowaniu problemów.
- **Warranty Status** umożliwia sprawdzenie terminu obowiązywania gwarancji oraz zapoznanie się z warunkami serwisowania komputera i wykazem części zamiennych.
- **Help** - udostępnia informacje o różnych funkcjach ThinkVantage Rescue and Recovery.
- **Restart** - zamyka ThinkVantage Rescue and Recovery i wznawia procedurę startową od miejsca, gdzie została przerwana.

Problem z uwierzytelnianiem odcisku palca

Problem:

Nie można zarejestrować lub uwierzytelnić odcisku palca.

Rozwiązanie:

→ W opisanych poniżej przypadkach użytkownik może nie być w stanie zarejestrować lub uwierzytelnić się:

- skóra na palcu jest pofałdowana;
- palec jest szorstki, suchy lub skaleczony;
- palec jest bardzo suchy;
- na palcu jest brud, błoto lub tłuszcz;
- powierzchnia palca jest inna niż wtedy, gdy rejestrowano odcisk;
- palec jest wilgotny;
- użyto palca, który nie został zarejestrowany.

W celu polepszenia sytuacji należy spróbować wykonać następujące czynności:

- umyć lub wytrzeć ręce, aby usunąć nadmiar brudu lub wilgoci z palców;
- zarejestrować inny palec i używać go do uwierzytelniania;
- jeśli ręce są zbyt suche, nałożyć na nie krem.

Inne problemy

Problem:

Komputer blokuje się lub nie reaguje na żadne działania.

Rozwiązanie:

→ Komputer może się blokować, jeśli przejdzie w tryb gotowości podczas wykonywania operacji komunikacyjnych. Podczas pracy w sieci należy wyłączać licznik czasu przełączania w tryb gotowości.

Należy wcisnąć i przytrzymać wyłącznik zasilania przez co najmniej 4 sekundy, aby wyłączyć komputer.

Problem:

Komputer nie uruchamia się z wybranego urządzenia.

Rozwiązanie:

→ Przejdź do menu Startup programu BIOS Utility. Upewnij się, że kolejność startowa w programie BIOS Utility określa, iż komputer ma się uruchamiać z wybranego urządzenia.

Upewnij się także, że urządzenie, z którego ma się uruchamiać komputer, jest włączone. Upewnij się także, że urządzenie znajduje się na liście "Boot Sequence" (Kolejność uruchamiania) w menu Boot programu BIOS Utility.

Problem:

Komputer nie odtwarza dysku CD lub jakość dźwięku jest niezadowalająca.

Rozwiązanie:

→ Dysk musi spełniać standardy obowiązujące w danym kraju. Dyski spełniające lokalne standardy są zazwyczaj oznaczone logo CD na etykiecie. Gdy dysk nie spełnia tych standardów, nikt nie jest w stanie zagwarantować, że można go będzie odtwarzać, a jeśli nawet, to że jakość dźwięku będzie zadowalająca.



Problem:

Nawiązanie połączenia przy użyciu wbudowanej, bezprzewodowej karty sieciowej jest niemożliwe.

Rozwiązanie:

→ Jeśli ekran komputera jest zamknięty, należy go otworzyć i ponowić próbę.

Problem:

Aplikacja nie działa poprawnie.

Rozwiązanie:

→ Upewnij się, że problem nie jest powodowany przez aplikację.

- Sprawdź, czy komputer jest wyposażony w minimalną ilość pamięci wymaganą, aby uruchomić aplikację. Informacje te można znaleźć w podręcznikach dołączonych do aplikacji.
- Sprawdź, czy:
 - aplikacja jest przeznaczona do uruchamiania w tym systemie operacyjnym;
 - inne aplikacje działają poprawnie na tym komputerze;
 - zostały zainstalowane niezbędne sterowniki urządzeń;
 - aplikacja działa, jeśli zostanie uruchomiona na dowolnym innym komputerze.
- Jeśli podczas korzystania z aplikacji został wyświetlony komunikat o błędzie, znajdź jego opis w podręcznikach dołączonych do aplikacji.

Rozdział 4. opcje odtwarzania;

Wprowadzenie do programu Rescue and Recovery

Jeśli system Windows nie działa poprawnie, możesz:

- uzyskać bieżące informacje o systemie;
- zdiagnozować i rozwiązać problem;
- odzyskać plik ze środowiska Windows lub odtworzyć pliki zapasowe, jeśli wcześniej utworzono kopie zapasowe z użyciem programu ThinkVantage Rescue and Recovery.
- Skonfiguruj komputer.

Wszystkie te czynności można wykonać z poziomu obszaru roboczego ThinkVantage Rescue and Recovery. Aby uruchomić program ThinkVantage Rescue and Recovery, włącz komputer i podczas wyświetlania ekranu początkowego naciśnij klawisz Lenovo Care. Więcej informacji na temat korzystania z opcji Rescue and Recovery można znaleźć w sekcji “Recovery overview” programu Access Help.

Odtwarzanie ustawień fabrycznych

Firma Lenovo nie dostarcza wraz z komputerem dysku CD do odtwarzania oprogramowania (Recovery CD) ani dysku CD z systemem Windows[®], zamiast nich proponuje prostsze metody wykonywania zadań, do jakich zazwyczaj służą tego typu dyski CD. W rozwiązaniu alternatywnym pliki i programy są umieszczone na samym dysku twardym, dzięki czemu można uniknąć szukania dysków CD i problemów związanych z użyciem niepoprawnej wersji dysku CD.

Kompletna kopia zapasowa wszystkich plików i programów zainstalowanych fabrycznie przez Lenovo na komputerze znajduje się w ukrytym obszarze, czyli partycji, dysku twardego. Jednak, chociaż kopia zapasowa jest ukryta, to zajmuje miejsce na dysku twardym. W związku z tym łączna pojemność dysku twardego podawana przez system Windows jest mniejsza niż można by oczekiwać. Rozbieżność tę wyjaśnia istnienie ukrytej partycji

Zawarty na niej program Product Recovery umożliwi odtworzenie całej zawartości dysku twardego do stanu, w jakim został on fabrycznie dostarczony.

Uwaga: Proces odtwarzania może trwać do 2 godzin.

Aby odtworzyć oryginalny stan dysku twardego, wykonaj następujące czynności:

Uwaga: W trakcie odtwarzania zostaną usunięte wszystkie pliki z głównej partycji dysku twardego (zazwyczaj dysku C). Zanim jednak jakiegokolwiek dane zostaną usunięte, istnieje możliwość zapisania ich na innym nośniku.

opcje odtwarzania;

1. Jeśli to możliwe, zapisz wszystkie pliki i zamknij system operacyjny.
2. Wyłącz komputer na co najmniej 5 sekund.
3. Przełącz przełącznik bezprzewodowej komunikacji radiowej do pozycji "włączony".

Uwaga: Jeśli tego nie zrobisz, karta sieci bezprzewodowej nie zostanie rozpoznana, zaś sterownik karty bezprzewodowej nie zostanie zainstalowany.

4. Włącz komputer. Podczas uruchamiania komputera obserwuj uważnie ekran. Po wyświetleniu ekranu początkowego naciśnij przycisk Lenovo Care. Zostanie otwarty obszar roboczy ThinkVantage Rescue and Recovery.
5. Kliknij opcję **Restore your system**, wybierz polecenie **Restore my hard drive to the original factory state** i postępuj zgodnie z instrukcjami na ekranie.

Odzyskiwanie danych

Jeśli operacja tworzenia kopii zapasowej została wykonana za pomocą programu Rescue and Recovery, dostępne są również kopie zapasowe odpowiadające zawartości dysku twardego w różnych momentach. Te kopie zapasowe mogą być przechowywane na lokalnym dysku twardym, na dysku sieciowym lub na nośniku wymiennym, w zależności od opcji wybranych podczas tworzenia kopii zapasowej.

W celu odtworzenia wcześniejszego stanu zawartości dysku twardego z dowolnej z przechowywanych kopii zapasowych można użyć programu Rescue and Recovery lub ThinkVantage Rescue and Recovery. ThinkVantage Rescue and Recovery działa niezależnie od systemu operacyjnego Windows. Można go zatem uruchomić, naciskając w odpowiedniej chwili podczas uruchamiania komputera przycisk Lenovo Care.

Po otwarciu obszaru roboczego ThinkVantage Rescue and Recovery można przeprowadzić operację odtwarzania również wtedy, gdy uruchomienie systemu Windows jest niemożliwe.

Rozdział 5. Modernizacja i wymiana urządzeń

Wymiana akumulatora

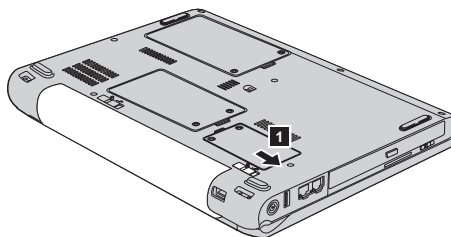
Ważne

Przeczytaj *Przewodnik dotyczący bezpieczeństwa i gwarancji* zanim przystąpisz do wymiany akumulatora.

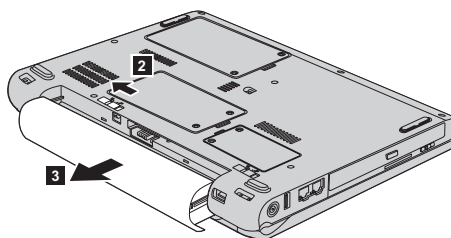
1. **Wyłącz komputer lub przełącz go w tryb hibernacji.** Następnie odłącz od komputera zasilacz i wszystkie kable.

Uwaga: Przełączenie komputera w tryb hibernacji może być niemożliwe, jeśli używa się karty ExpressCard. W takiej sytuacji należy wyłączyć komputer.

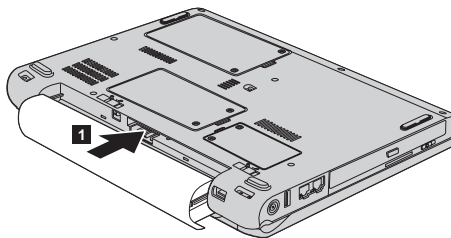
2. Zamknij ekran i odwróć komputer.
3. Otwórz zatrzask akumulatora **1**, przesuwając go.



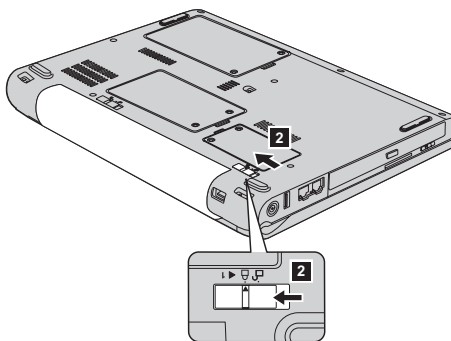
4. Otwórz zatrzask akumulatora **2**, przesuwając go. Przytrzymując zatrzask, wyjmij akumulator **3**.



5. Zainstaluj naładowany akumulator **1**.



6. Zasuń zatrzask akumulatora **2**.



7. Odwróć z powrotem komputer. Podłącz do komputera zasilacz i kable.

Modernizacja dysku twardego

Ważne

Przeczytaj *Przewodnik dotyczący bezpieczeństwa i gwarancji* zanim przystąpisz do wymiany dysku twardego.

Można zwiększyć pojemność pamięci masowej komputera, wymieniając dysk twardy na inny, o większej pojemności. Nowy dysk twardy można kupić u reselera lub przedstawiciela ds. marketingu Lenovo.

Uwagi:

1. Dysk twardy należy wymieniać tylko w ramach modernizacji lub po naprawie. Złącza i wnęka dysku twardego nie są przystosowane do częstej wymiany dysku.
2. Opcjonalny dysk twardy nie zawiera ThinkVantage Rescue and Recovery ani programu Product Recovery.

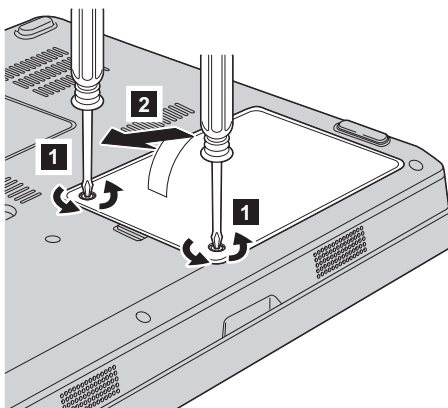
Uwaga**Zasady postępowania z dyskiem twardym:**

- Dysku nie wolno upuszczać ani nim wstrząsać. Powinien on leżeć na miękkim materiale, który jest w stanie zamortyzować ewentualne uderzenie.
- Nie wolno naciskać pokrywy urządzenia.
- Nie wolno dotykać złącza.

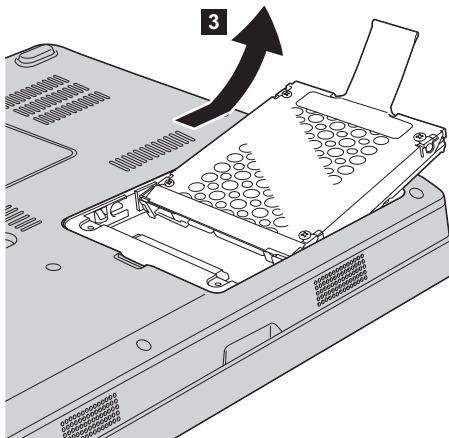
Dysk twardy jest bardzo wrażliwym urządzeniem. Niewłaściwe postępowanie z nim może spowodować jego uszkodzenie i trwałą utratę zapisanych na dysku danych. Przed wyjęciem dysku twardego należy wykonać kopię zapasową wszystkich danych, jakie się na nim znajdują, a następnie wyłączyć komputer. Nigdy nie należy wyjmować dysku podczas pracy systemu lub gdy system jest w trybie gotowości lub hibernacji.

Aby wymienić dysk twardy, wykonaj następujące czynności:

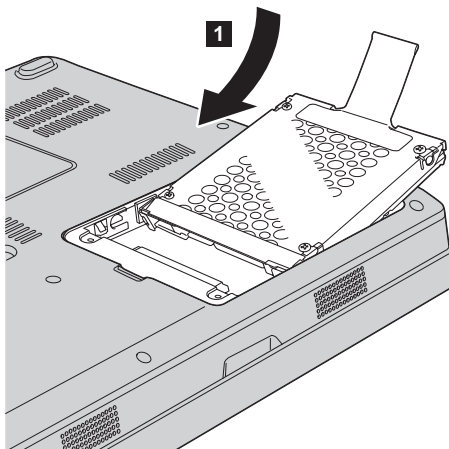
1. **Wyłącz komputer**, a następnie odłącz zasilacz i wszystkie kable.
2. Zamknij ekran i odwróć komputer.
3. Wyjmij akumulator.
4. Wykręć dwa wkręty **1** i zdejmij pokrywę dysku twardego **2**.



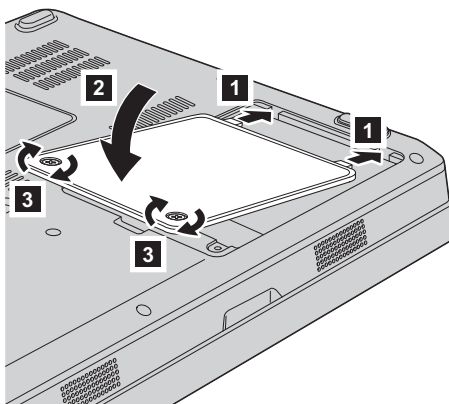
5. Odłącz napęd dysku twardego i wyjmij go, ciągnąc za zaczep **3**.



6. Włóż nowy dysk twardego do wnęki **1** i zainstaluj go.



7. Zainstaluj ponownie pokrywę, dopasowując jej przednią część **1** i zamykając pokrywę **2**. Następnie dokręć oba wkręty **3**.



8. Włóż akumulator na miejsce.
9. Odwróć z powrotem komputer. Podłącz do komputera zasilacz i kable.

Wymiana pamięci

Ważne

Przeczytaj *Przewodnik dotyczący bezpieczeństwa i gwarancji* zanim przystąpisz do wymiany pamięci.

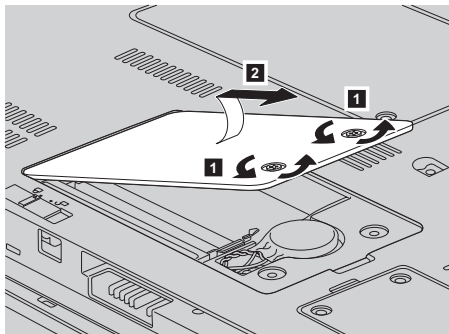
Zwiększenie wielkości pamięci jest efektywnym sposobem na przyspieszenie działania programów. Możesz zwiększyć wielkość pamięci w komputerze, instalując pamięć DDR II 667, synchroniczną DRAM PC2-5300 lub niebuforowaną SO-DIMM, dostępną jako opcja, w gnieździe pamięci komputera. Dostępne są pamięci SO-DIMM różnej wielkości.

Uwaga: Należy używać tylko tych typów pamięci, które są obsługiwane przez komputer. W przypadku niepoprawnego zainstalowania opcjonalnej pamięci lub zainstalowania nieobsługiwanego typu pamięci w czasie uruchamiania komputera rozlegnie się ostrzegawczy sygnał dźwiękowy.

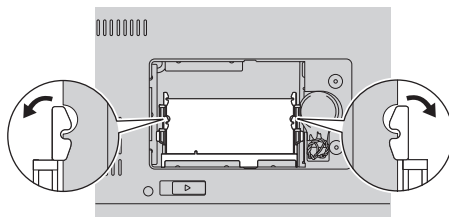
Aby zainstalować moduł pamięci SO-DIMM:

1. Dotknij metalowego stołu lub uziemionego metalowego obiektu. Czynność ta zmniejsza ładunek elektrostatyczny ciała ludzkiego, który mógłby uszkodzić moduł SO-DIMM. Nie dotykaj krawędzi modułu SO-DIMM, na której są styki.
2. **Wyłącz komputer**, a następnie odłącz zasilacz i wszystkie kable.
3. Zamknij ekran i odwróć komputer.

4. Wyjmij akumulator.
5. Odkręć dwa wkręty **1** na pokrywie gniazda pamięci i zdejmuj pokrywę **2**.



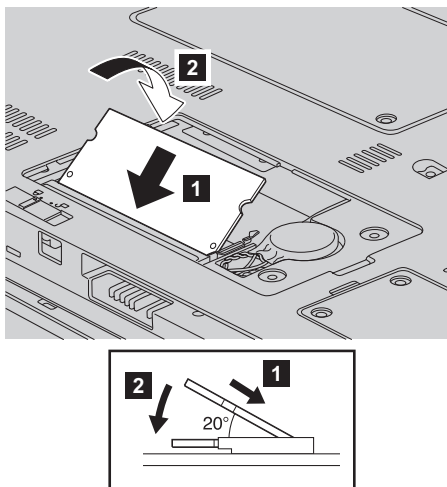
6. Jeśli w gnieździe pamięci jest już zainstalowany moduł SO-DIMM, wyjmij go, aby zrobić miejsce na nowy. W tym celu zwolnij jednocześnie zatrzaski na obu krawędziach gniazda. Schowaj wyjęty moduł na wypadek użycia w przyszłości.



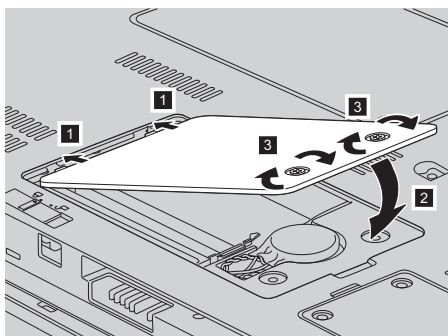
7. Znajdź wycięcie na stykowej stronie modułu SO-DIMM.

Ważne: Aby uniknąć uszkodzenia modułu SO-DIMM, nie dotykaj krawędzi stykowej.

8. Trzymając moduł SO-DIMM naciętą krawędzią w kierunku gniazda, energicznie wsuń moduł do gniazda pod kątem około 20 stopni **1**, a następnie dociśnij go **2**.



9. Dociskaj moduł SO-DIMM, aż zaskoczy na miejsce.
 10. Upewnij się, że moduł jest dobrze umieszczony w gnieździe i nie da się go łatwo poruszyć.
 11. Zainstaluj ponownie pokrywę gniazda pamięci, dopasowując jej przednią część **1** i zamykając pokrywę **2**. Następnie dokręć oba wkręty **3**.



Ważne: Po wymianie modułu SO-DIMM nie należy używać komputera, dopóki nie zamknie się obudowy gniazda pamięci. Nigdy nie należy używać komputera, kiedy obudowa jest otwarta.

12. Włóż akumulator na miejsce.
 13. Ponownie odwróć komputer i podłącz zasilacz i kable.

Wymiana pamięci

Aby upewnić się, że moduł SO-DIMM został zainstalowany poprawnie:

1. Włącz komputer.
2. Po wyświetleniu ekranu początkowego naciśnij przycisk F1. Zostanie wyświetlony ekran BIOS Utility. Pozycja "Memory" pokazuje wielkość dostępnej pamięci.

Rozdział 6. Pomoc i obsługa serwisowa

Pomoc i obsługa serwisowa

Wszystkim, którym niezbędna jest pomoc, serwis, asysta techniczna lub po prostu więcej informacji na temat komputerów Lenovo, Lenovo oferuje różne sposoby kontaktu. Ten podrozdział zawiera informacje o źródłach dodatkowych informacji na temat komputerów Lenovo, o tym, co należy robić w razie napotkania problemów z komputerem, oraz do kogo w razie potrzeby należy się zwrócić w celu uzyskania pomocy serwisowej.

Pakiety serwisowe firmy Microsoft (Microsoft Service Packs) są źródłem najnowszych aktualizacji produktów Windows. Można je pobrać z sieci WWW (mogą obowiązywać opłaty za połączenia) lub z dysku CD-ROM. Szczegółowe informacje i odsyłacze można znaleźć pod adresem www.microsoft.com. Aby uzyskać asystę techniczną przy instalowaniu pakietów serwisowych do fabrycznie zainstalowanego systemu Microsoft Windows, należy skorzystać z serwisu Microsoft Product Support Services pod adresem <http://support.microsoft.com/directory/> lub skontaktować się z Centrum Wsparcia Klienta pod numerami telefonów podanymi w podrozdziale “Ogólnoświatowa lista telefonów” na stronie 41. Usługa może być odpłatna.

Uzyskiwanie pomocy w sieci WWW

W serwisie Lenovo w sieci WWW można znaleźć aktualne informacje o komputerach Lenovo i wsparciu do nich. Adres strony głównej Lenovo to <http://www.lenovo.com>.

Informacje dotyczące wsparcia dla komputera Lenovo 3000 można znaleźć pod adresem www.lenovo.com/support. Wśród materiałów zgromadzonych w tym serwisie WWW znajdują się instrukcje rozwiązywania problemów, rady dotyczące posługiwania się komputerem, a także informacje o opcjach wyposażenia, które mogą ułatwić pracę z komputerem Lenovo.

Telefonowanie do Centrum Wsparcia Klienta

Jeśli samodzielne próby rozwiązania problemu nie dadzą rezultatu, w okresie gwarancyjnym można uzyskać pomoc i informacje przez telefon, korzystając z Centrum Wsparcia Klienta. W okresie gwarancyjnym dostępne są następujące usługi:

- Określanie problemów - do dyspozycji jest przeszkolony personel, który pomaga w określaniu problemów ze sprzętem i w podejmowaniu decyzji o niezbędnych działaniach mających na celu usunięcie problemu.
- Naprawa sprzętu Lenovo - jeśli przyczyną problemu jest sprzęt podlegający gwarancji Lenovo, dostępny jest przeszkolony personel, który zapewnia odpowiedni zakres serwisu.

- Zarządzanie zmianami serwisowymi - sporadycznie mogą wystąpić zmiany, których wprowadzenie jest wymagane po sprzedaży produktu. Lenovo lub reseler autoryzowany przez Lenovo zapewni wprowadzenie wybranych zmian serwisowych (Engineering Changes - EC), które mają zastosowanie do danego sprzętu.

Serwis nie obejmuje:

- wymiany lub instalowania części innych niż wyprodukowane przez Lenovo lub nieobjętych gwarancją Lenovo;

Uwaga: Wszystkie części objęte gwarancją mają 7-znakowe identyfikatory w formie FRU XXXXXXXX.

- identyfikacji źródeł problemów z oprogramowaniem;
- konfigurowania BIOS jako części instalacji lub modernizacji;
- zmian, modyfikacji lub aktualizacji sterowników urządzeń;
- instalowania i obsługi sieciowego systemu operacyjnego;
- instalowania i obsługi aplikacji.

Aby określić, czy dany komputer podlega gwarancji oraz kiedy jego gwarancja wygasa, należy przejść na stronę www.lenovo.com/support i kliknąć łącze **Warranty**, a następnie postępować zgodnie z instrukcjami wyświetlanymi na ekranie.

Szczegółowe objaśnienie zasad gwarancji Lenovo znajduje się w Warunkach Gwarancji na sprzęt Lenovo. Należy upewnić się, że wraz z dowodem zakupu dostarczono gwarancję.

W trakcie rozmowy telefonicznej należy w miarę możliwości przebywać w pobliżu komputera na wypadek, gdyby przedstawiciel asysty technicznej mógł od razu udzielić pomocy w zakresie rozwiązania problemu. Przed zatelefonowaniem należy się upewnić, że zostały pobrane aktualne sterowniki i aktualizacje systemu, przeprowadzono diagnostykę i zapisano informacje. Telefonując do asysty technicznej, należy mieć przygotowane następujące informacje:

- typ i model komputera,
- numery seryjne komputera, monitora i innych komponentów systemu lub dowód zakupu;
- opis problemu;
- dokładnie zapisane ewentualne komunikaty o błędach;
- informacje o konfiguracji sprzętu i oprogramowania.

Numery telefonów Centrum Wsparcia Klienta dla danej lokalizacji znajdują się w podrozdziale Ogólnoświatowa lista telefonów w dalszej części niniejszego podręcznika.

Uwaga: Numery telefonów mogą ulec zmianie bez uprzedzenia. Aktualna lista numerów telefonów Centrów Wsparcia Klienta i godzin ich pracy jest zamieszczona w serwisie wsparcia pod adresem www.lenovo.com/suport. Jeśli nie ma tam numeru dla danego kraju lub regionu, należy skontaktować się z reselerem lub przedstawicielem Lenovo ds. marketingu.

Uzyskiwanie pomocy na całym świecie

Osoby czasowo lub na stałe wyjeżdżające z komputerem za granicę do kraju, w którym dany typ komputera Lenovo jest sprzedawany, mogą mieć prawo do Międzynarodowego Serwisu Gwarancyjnego, który automatycznie uprawnia do uzyskania usług gwarancyjnych w okresie gwarancyjnym. Usługi są wykonywane przez dostawców usług upoważnionych do wykonywania usług gwarancyjnych.

Poszczególne kraje różnią się od siebie pod względem procedur i metod udzielania serwisu; ponadto w pewnych krajach zakres dostępnych usług jest zawężony. Międzynarodowy Serwis Gwarancyjny jest prowadzony zgodnie z metodą udzielania serwisu (tzn. usługa w punkcie serwisowym, z odbiorem od klienta lub na miejscu) przyjętą w kraju świadczenia usługi. W pewnych krajach punkty serwisowe mogą świadczyć usługi tylko do niektórych modeli danego typu komputera. Są też kraje, gdzie udzielenie serwisu odbywa się pod warunkiem uiszczenia opłat oraz z pewnymi ograniczeniami.

W celu ustalenia, czy posiadanie danego komputera uprawnia do korzystania z Międzynarodowego Serwisu Gwarancyjnego, i zapoznania się z listą krajów, gdzie serwis jest dostępny, należy przejść na stronę www.lenovo.com/support, kliknąć opcję **Warranty** i wykonywać instrukcje wyświetlane na ekranie.

Dodatek A. Informacje dotyczące gwarancji

Informacje gwarancyjne

Niniejszy Dodatek zawiera informacje o okresie gwarancyjnym oraz typie serwisu gwarancyjnego dla Twojego komputera w Twoim kraju lub regionie. Warunki Ograniczonej Gwarancji mające zastosowanie do Twojego komputera znajdziesz w Rozdziale 2, Informacje gwarancyjne, w "Podręczniku dotyczącym bezpieczeństwa i gwarancji" dołączonym do komputera.

Okres gwarancyjny

Okres gwarancyjny może różnić się w zależności od kraju lub regionu i jest określony w poniższej tabeli. UWAGA: "Region" oznacza jeden ze Specjalnych Regionów Administracyjnych Chin: Hongkong lub Makau.

Okres gwarancyjny wynoszący 3 rok na części i 1 rok na robociznę oznacza, że Lenovo świadczy bezpłatny serwis gwarancyjny na:

- a. części i robociznę w pierwszym roku okresu gwarancyjnego; oraz
- b. tylko części, na zasadzie wymiany, w drugim i trzecim roku okresu gwarancyjnego. W drugim i trzecim roku okresu gwarancyjnego Dostawca Usług pobiera opłaty za robociznę wykonywaną w związku z naprawą lub wymianą.

Typ maszyny	Kraj lub region zakupu	Okres gwarancyjny	Typy serwisu gwarancyjnego
0763	Stany Zjednoczone, Kanada, Meksyk, Brazylia, Australia, Japonia	części i robocizna - 1 rok akumulator - 1 rok	6 1
	inne	części i robocizna - 1 rok akumulator - 1 rok	7 1

Typy serwisu gwarancyjnego

W razie potrzeby Dostawca Usług wykona opisane poniżej usługi naprawy lub wymiany w zależności od typu serwisu gwarancyjnego dla Maszyny określonej w powyższej tabeli. Termin wykonania usługi zależy od godziny przyjęcia zgłoszenia oraz dostępności części. Poziomy serwisu są docelowymi, a nie gwarantowanymi czasami reakcji. Poszczególne poziomy serwisu gwarancyjnego mogą nie być dostępne wszędzie na świecie, a ich wykonywanie poza normalnym zasięgiem działania Dostawcy Usług może wiązać się z dodatkowymi opłatami. Informacji o warunkach obowiązujących w danym kraju lub miejscu udziela lokalny przedstawiciel Dostawcy Usług lub reseler.

1. Serwis polegający na dostarczeniu części CRU

Lenovo dostarczy Klientowi do zainstalowania części CRU. Części CRU warstwy 1. są łatwe do zainstalowania, natomiast części CRU warstwy 2. wymagają pewnych umiejętności technicznych i narzędzi. Informacje na temat części CRU oraz instrukcje dotyczące wymiany są wysyłane wraz z Maszyną i dostępne w Lenovo na żądanie w dowolnym czasie. Klient może zażądać od Dostawcy Usług zainstalowania części CRU bez dodatkowych opłat w ramach serwisu gwarancyjnego dla Maszyny. Lenovo określi w materiałach wysłanych wraz z częściami CRU przeznaczonymi na wymianę, czy należy zwrócić wadliwe części CRU. Jeśli zwrot jest konieczny, to 1) instrukcje dotyczące zwrotu i opakowanie transportowe będą wysłane wraz z częściami CRU przeznaczonymi na wymianę oraz 2) Klient może zostać obciążony kosztami części CRU przeznaczonymi na wymianę, jeśli Lenovo nie otrzyma wadliwych części CRU w ciągu 30 dni od otrzymania przez Klienta części na wymianę.

2. Serwis na miejscu u Klienta

Dostawca Usług naprawi lub wymieni uszkodzoną Maszynę u Klienta i sprawdzi, czy Maszyna działa. Klient musi zapewnić odpowiedni obszar roboczy, na którym można przeprowadzić demontaż i ponowny montaż Maszyny Lenovo. Obszar ten musi być czysty, dobrze oświetlony i odpowiedni do tego celu. W przypadku niektórych Maszyn pewne naprawy mogą wymagać wysłania Maszyny do wskazanego centrum serwisowego.

3. Serwis wysyłkowy lub kurierski *

Klient odłączy uszkodzoną Maszynę, aby wysłać ją w sposób zorganizowany przez Dostawcę Usług. Klient otrzyma opakowanie transportowe, w którym zwróci Maszynę do wskazanego centrum serwisowego. Kurier odbierze Maszynę i dostarczy ją do określonego ośrodka serwisowego. Gdy Maszyna zostanie naprawiona lub wymieniona, centrum serwisowe zorganizuje jej zwrot do Klienta. Klient jest odpowiedzialny za zainstalowanie Maszyny i sprawdzenie, czy działa.

4. Serwis z wysyłką lub transportem przez Klienta

W zależności od instrukcji Dostawcy Usług, Klient dostarczy lub wyśle pocztą uszkodzoną Maszynę (opłacając wysyłkę z góry, jeśli nie zostanie określone inaczej) w odpowiednim opakowaniu do wskazanego miejsca. Gdy Maszyna zostanie naprawiona lub wymieniona, zostanie udostępniona Klientowi do odbioru lub, jeśli została przysłana do serwisu pocztą, zostanie odesłana na koszt Lenovo, chyba że Dostawca Usług określi inny tryb postępowania. Klient jest odpowiedzialny za zainstalowanie Maszyny i sprawdzenie, czy Maszyna działa.

5. Części CRU i serwis na miejscu u Klienta

Ten rodzaj serwisu gwarancyjnego to połączenie serwisu typu 1 i 2 (patrz wyżej).

6. Części CRU i serwis wysyłkowy lub kurierski

Ten rodzaj serwisu gwarancyjnego to połączenie serwisu typu 1 i 3 (patrz wyżej).

7. Części CRU i serwis z wysyłką lub transportem przez Klienta

Ten rodzaj serwisu gwarancyjnego to połączenie serwisu typu 1 i 4 (patrz wyżej).

Jeśli wyszczególniony jest serwis gwarancyjny typu 5, 6 lub 7, to Dostawca Usług wskaże najodpowiedniejszy rodzaj serwisu.

* W niektórych krajach ten typ serwisu nosi nazwę Lenovo EasyServ lub EasyServ.

Aby uzyskać serwis gwarancyjny, należy skontaktować się z Dostawcą Usług. W Kanadzie lub w Stanach Zjednoczonych należy zadzwonić pod numer 1-800-IBM-SERV (426-7378). Lista telefonów dla pozostałych krajów została podana w poniższej tabeli.

Ogólnoświatowa lista telefonów

Numery telefonów mogą ulec zmianie bez powiadomienia. Aktualna lista numerów telefonów znajduje się pod adresem <http://www.lenovo.com/support> (należy kliknąć opcję **Support phone list**).

Kraj lub region	Numer telefonu
Afryka	Afryka: +44 (0)1475-555-055 Afryka Południowa: +27-11-3028888 and 0800110756 Afryka Środkowa: należy skontaktować się z najbliższym Partnerem Handlowym IBM
Argentyna	0800-666-0011 (hiszpański)
Australia	13100-880-917 (angielski)
Austria	01-24592-590101-211-454-610 (niemiecki)
Belgia	02-210-9820 (holenderski) 02-210-9800 (francuski) serwis gwarancyjny i wsparcie: 02-225-3611
Boliwia	0800-0189 (hiszpański)
Brazylia	Region Sao Paulo: (11) 3889-8986 Połączenie bezpłatne poza regionem Sao Paulo: 0800-7014-815 (portugalski - Brazylia)
Brunei	801-1041
Kanada	1-800-565-3344 (angielski, francuski) Numer telefonu tylko w Toronto: 416-383-3344
Chile	800-224-488 (hiszpański)
Chiny	800-810-1818 (mandaryński)
Chiny (Specjalny region administracyjny Hongkong)	800-938-008
Kolumbia	1-800-912-3021 (hiszpański)
Kostaryka	284-3911 (hiszpański) Bezpłatny numer Centrum wsparcia dla Klientów Lenovo: 0-800-011-1029
Chorwacja	0800-0426

Kraj lub region	Numer telefonu
Cypr	+357-22-841100
Czechy	+420-2-7213-1316
Dania	4520-8200 serwis gwarancyjny i wsparcie: 7010-5150 (duński)
Dominikana	566-4755 566-5161 wewn. 8201 Numer bezpłatny z Dominikany: 1-200-1929 (hiszpański) Bezpłatny numer Centrum wsparcia dla Klientów Lenovo: 1-866-434-2080
Ekwador	1-800-426911 (hiszpański)
Salwador	250-5696 (hiszpański) Bezpłatny numer Centrum wsparcia dla Klientów Lenovo: 800-6264
Estonia	+386-61-1796-699
Finlandia	09-459-6960 serwis gwarancyjny i wsparcie: +358-800-1-4260 (fiński)
Francja	0238-557-450 Oprogramowanie: 0810-631-020 (serwis gwarancyjny i wsparcie) Sprzęt 0810-631-213 (serwis gwarancyjny i wsparcie) (francuski)
Niemcy	07032-15-49201 Serwis gwarancyjny i wsparcie: 01805-25-35-58 (niemiecki)
Grecja	+30-210-680-1700
Gwatemala	335-8490 (hiszpański)
Honduras	Tegucigalpa i San Pedro Sula: 232-4222 San Pedro Sula: 552-2234 (hiszpański)
Węgry	+36-1-382-5720
Indie	1800-425-6666 (angielski)
Indonezja	001-803-606-282
Irlandia	01-815-9202 Serwis gwarancyjny i wsparcie: 01-881-1444 (angielski)
Izrael	+972-3-531-3900 (centrum serwisowe Givat Shmuel) +972-4-849-4608 (centrum serwisowe Haifa) (hebrajski, angielski)
Włochy	02-7031-6101 Serwis gwarancyjny i wsparcie: 39-800-820094 (włoski)

Kraj lub region	Numer telefonu
Japonia	<p>ThinkPad i ThinkCentre: Połączenie bezpłatne: 0120-20-5550 (URL: http://www.ibm.com/jp/pc/support/contact/smartctr/) Połączenia międzynarodowe: +81-46-266-4716</p> <p>Lenovo 3000: Połączenie bezpłatne: 0120-000-817 (URL: http://www.ibm.com/jp/pc/support/contact/smartctr/lenovo.html) Połączenia międzynarodowe: patrz szczegóły. (URL: http://www.ibm.com/jp/pc/support/contact/smartctr/intl.html). (japoński, angielski)</p> <p>Godziny pracy: 9:00-18:00, codziennie, z wyjątkiem drugiej niedzieli miesiąca i końca roku.</p> <p>Komunikaty zostaną podane w języku japońskim. Aby uzyskać wsparcie telefoniczne w języku angielskim, należy zaczekać do zakończenia zapowiedzi w języku japońskim i zgłoszenia się operatora. Wówczas należy poprosić o obsługę w języku angielskim ("English support please") i rozmowa zostanie przełączona do operatora posługującego się językiem angielskim.</p>
Korea	1588-6782 (koreański)
Łotwa	+386-61-1796-699
Litwa	+386-61-1796-699
Luksemburg	+352-298-977-5063 (francuski)
Malezja	1800-88-1889
Malta	+356-23-4175
Meksyk	001-866-434-2080 (hiszpański)
Bliski Wschód	+44 (0)1475-555-055
Holandia	+31-20-514-5770 (holenderski)
Nowa Zelandia	0800-777-217 (angielski)
Nikaragua	Centrum wsparcia dla Klientów Lenovo (połączenie bezpłatne): 001-800-220-1830 (hiszpański)
Norwegia	6681-1100 Serwis gwarancyjny i wsparcie: 8152-1550 (norweski)
Panama	206-6047 (hiszpański) Bezpłatny numer Centrum wsparcia dla Klientów Lenovo: 001-866-434-2080
Peru	0-800-50-866 (hiszpański)

Kraj lub region	Numer telefonu
Filipiny	1800-1601-0033
Polska	+48-22-878-6999
Portugalia	+351-21-892-7147 (portugalski)
Rumunia	+4-021-224-4015
Federacja Rosyjska	+7-095-940-2000 (rosyjski)
Singapur	800-6011-343
Słowacja	+421-2-4954-1217
Słowenia	+386-1-4796-699
Hiszpania	91-714-7983 91-397-6503 (hiszpański)
Sri Lanka	+94-11-249-3523 (angielski)
Szwecja	08-477-4420 Serwis gwarancyjny i wsparcie: 077-117-1040 (szwedzki)
Szwajcaria	058-333-0900 Serwis gwarancyjny i wsparcie: 0800-55-54-54 (niemiecki, francuski, włoski)
Tajwan	0800-000-701 (mandaryński)
Tajlandia	1-800-060-066 (tajski)
Turcja	00800-4463-2041 (turecki)
Wielka Brytania	01475-555-055 Standardowe wsparcie gwarancyjne: oprogramowanie 08457-151-516 sprzęt 08705-500-900 (angielski)
Stany Zjednoczone	1-800-426-7378 (angielski)
Urugwaj	000-411-005-6649 (hiszpański)
Wenezuela	0-800-100-2011 (hiszpański)
Wietnam	Obszar północny i Hanoi: 84-4-843-6675 Obszar południowy i Ho Chi Minh: 84-8-829-5160 (angielski, wietnamski)

Dodatek B. Części wymieniane przez klienta (CRU)

W tym komputerze następujące części są oznaczone jako części wymieniane przez klienta (CRU).

Poniższa tabela zawiera listę części wymienianych przez klienta wraz z dokumentami zawierającymi instrukcje ich usuwania/wymiany.

	Podręcznik obsługi i rozwiązywania problemów	Instrukcje instalowania	Access Help	Elektroniczny podręcznik konserwacji sprzętu
Części Warstwy 1. wymieniane przez klienta				
akumulator	X		X	X
dysk twardy	X		X	X
napęd optyczny			X	X
zasilacz i kabel zasilający		X		
pamięć (standardowa)	X		X	X
Części Warstwy 2 wymieniane przez klienta				
karta PCI Express Mini			X	X

Instrukcje wymiany części wymienianych przez klienta można znaleźć w programie Access Help. Aby otworzyć program Access Help, kliknij przycisk **Start**, wybierz opcję **Wszystkie programy**, a następnie **Lenovo Care**. Kliknij opcję **Access Help**.

W razie braku możliwości uzyskania dostępu do tych instrukcji lub trudności z wymianą części wymienianej przez klienta można skorzystać z następujących zasobów dodatkowych:

- Online Hardware Maintenance Manual jest dostępny w serwisie WWW działu wsparcia
<http://www.lenovo.com/think/support/site.wss/document.do?Indocid=part-video>
- Centrum Wsparcia Klienta. Numer telefonu Centrum Wsparcia dla danego kraju lub regionu zawiera podręcznik "Ogólnoświatowa lista telefonów" na stronie 41.

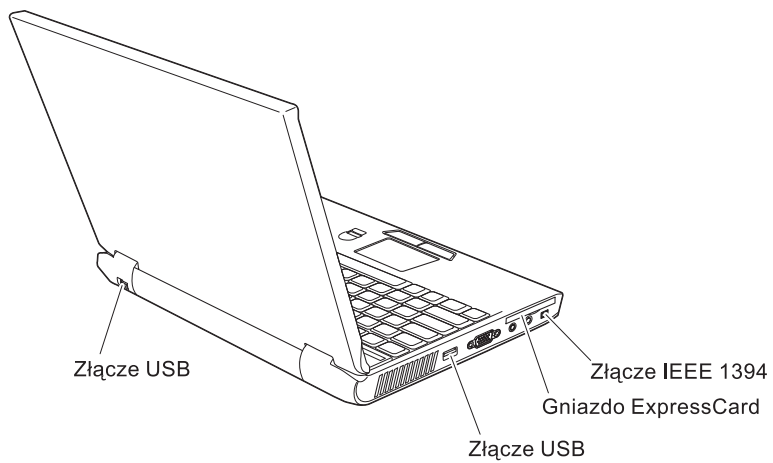
Dodatek C. Informacje ogólne o komputerze

Komputer na pierwszy rzut oka

Widok z przodu



Widok z tyłu



Elementy

Processor

- Sprawdź właściwości systemu dla tego komputera. Możesz to zrobić w następujący sposób:
Kliknij prawym przyciskiem myszy ikonę Mój komputer na pulpicie i z menu rozwijanego wybierz opcję Właściwości.

Pamięć

- synchroniczna pamięć dynamiczna o dostępie bezpośrednim (DRAM) DDR (Double Data Rate) II

Urządzenie pamięci masowej

- Napęd dysku twardego 2,5 cala

Ekran

Kolorowy ekran wykorzystujący technologię TFT:

- wielkość: 12,1 cala
- rozdzielczość:
 - LCD: 1280 x 800
 - zewnętrzny monitor: maksymalnie 2048x1536
- kontrola jasności
- zintegrowana kamera (w niektórych modelach)

Klawiatura

- czytnik odcisków palców (w niektórych modelach)
- 84, 85 lub 89 klawiszy
- urządzenie touchpad
- klawisz funkcyjny Fn
- przycisk Lenovo Care
- przyciski regulacji głośności
- przycisk InstantON

Interfejsy zewnętrzne

- złącze monitora zewnętrznego
- gniazdo ExpressCard
- gniazdo słuchawkowe stereo
- gniazdo mikrofonu
- 3 złącza USB (Universal Serial Bus)
- złącze telefoniczne RJ11
- złącze sieci Ethernet RJ45
- złącze IEEE1394
- gniazdo czytnika nośników cyfrowych
- Przełącznik komunikacji bezprzewodowej
- napęd optyczny
- wbudowana bezprzewodowa karta sieciowa

Elementy

- wbudowana obsługa protokołu *Bluetooth* (w niektórych modelach)

Parametry techniczne

Wymiary

- Szerokość: 305 mm
- Głębokość: 227 mm
- Wysokość: 31,7 mm

Dopuszczalne warunki zewnętrzne

- Maksymalna wysokość przy normalnym ciśnieniu: 3048 m (10 000 stóp)
- Temperatura
 - Na wysokości do 2438 m (8000 stóp)
 - podczas pracy bez dyskietki: 5° do 35°C (41° do 95°F)
 - podczas pracy z dyskietką: 10° do 35°C (50° do 95°F)
 - jeśli komputer nie pracuje: 5° do 43°C (41° do 110°F)
 - Na wysokości powyżej 2438 m (8000 stóp)
 - maksymalna temperatura pracy: 31,3°C (88°F)

Uwaga: Podczas ładowania akumulatora jego temperatura musi wynosić co najmniej 10°C (50°F).

- Wilgotność względna:
 - podczas pracy bez dysku w napędzie: 8% do 90%
 - podczas pracy z dyskiem w napędzie: 8% do 80%
 - wyłączone: 5% do 95%.

Emisja ciepła

- Maksymalnie 65 W (222 BTU/h)

Źródło zasilania (zasilacz)

- Sinusoidalne napięcie wejściowe od 50 do 60 Hz
- Zakres napięcia wejściowego: 100-240 V, 50 do 60 Hz

Akumulator

- Litowy
 - napięcie nominalne: 11,1 V
 - pojemność: 2,6 AH lub 5,2 AH, w zależności od modelu

Dodatek D. Informacje o komunikacji bezprzewodowej

Komunikacja bezprzewodowa

Karta Wireless LAN PCI Express Mini jest przeznaczona do współpracy z dowolnym bezprzewodowym urządzeniem do łączności z sieciami lokalnymi, którego działanie opiera się na technologii łączności radiowej DSSS (Direct Sequence Spread Spectrum) i/lub OFDM (Orthogonal Frequency Division Multiplexing) oraz jest zgodne z:

- standardem sieci bezprzewodowych IEEE 802.11 (wersja A/B/G) wyznaczonym i zatwierdzonym przez IEEE (Institute of Electrical and Electronics Engineers) oraz
- certyfikatem WiFi (Wireless Fidelity) przyznawanym przez organizację Wi-Fi Alliance.

Karta dodatkowa *Bluetooth* została zaprojektowana do współdziałania z dowolnym produktem obsługującym protokół *Bluetooth*, który jest zgodny ze specyfikacją *Bluetooth 2.0 + EDR* zdefiniowaną przez *Bluetooth SIG*. Karta ta obsługuje następujące profile:

- Generic Access (dostęp ogólny),
- Service Discovery (wykrywanie usługi),
- Serial Port (port szeregowy),
- Dial-up Networking (komunikacja telefoniczna),
- FAX (faks),
- LAN Access using PPP (dostęp do sieci LAN przez protokół PPP),
- Personal Area Network (sieć osobista),
- Generic Object Exchange (wymiana obiektów ogólnych),
- Generic Object Push (wysyłanie obiektów ogólnych),
- File Transfer (przesyłanie plików),
- Synchronization (synchronizacja),
- Audio Gateway (brama dźwięku),
- Headset (zestaw słuchawkowy),
- Printer (drukarka),
- Human Interface Devices (interfejsy do komunikacji z człowiekiem - klawiatura/mysz),
- Basic Image (podstawowy obraz),
- Handsfree (zestaw głośno mówiący).
- AV

Zasady używania komunikacji bezprzewodowej oraz jej wpływ na organizm ludzki

Karta PCI Express Mini do bezprzewodowej łączności z siecią LAN oraz karta dodatkowa *Bluetooth* są źródłem promieniowania elektromagnetycznego emitowanego w postaci fal radiowych, podobnie jak inne urządzenia radiowe. Natężenie tego promieniowania jest jednak o wiele mniejsze niż w przypadku innych jego źródeł, takich jak telefony komórkowe.

Ponieważ częstotliwość radiowa, w jakiej działają karta PCI Express Mini do bezprzewodowej łączności z siecią LAN oraz karta dodatkowa *Bluetooth*, nie wykracza poza limity i zalecenia wyznaczone przez normy bezpieczeństwa, Lenovo uważa, że używanie wbudowanych kart komunikacji bezprzewodowej nie stanowi zagrożenia dla zdrowia. Te limity i zalecenia zostały uzgodnione między różnymi środowiskami naukowymi, a także wynikają z ustaleń grup ekspertów oraz komisji naukowych, które na bieżąco oceniają i interpretują najnowsze dostępne rezultaty badań.

W niektórych sytuacjach lub środowiskach właściciel budynku lub pełnomocni przedstawiciele pewnych organów mogą zakazać stosowania karty PCI Express Mini do bezprzewodowej łączności z siecią LAN lub karty dodatkowej *Bluetooth*. Może to mieć miejsce np. w następujących sytuacjach:

- na pokładzie samolotu lub w szpitalu;
- w każdym innym środowisku, gdzie zakłócenie funkcjonowania innych przyrządów lub uszkodzeń mogłoby powodować szkody.

Jeśli zasady regulujące stosowanie urządzeń bezprzewodowych w danym miejscu (np. na lotnisku lub w szpitalu) nie są znane, to przed włączeniem komputera należy poprosić o zezwolenie na korzystanie z karty PCI Express Mini do bezprzewodowej łączności z siecią LAN lub karty dodatkowej *Bluetooth*.

Dodatek E. Uwagi

Uwagi

Lenovo może nie oferować we wszystkich krajach produktów, usług lub opcji omawianych w tej publikacji. Informacje o produktach i usługach dostępnych w danym kraju można uzyskać od lokalnego przedstawiciela Lenovo. Odwołanie do produktu, programu lub usługi Lenovo nie oznacza, że można użyć wyłącznie tego produktu, programu lub usługi. Zamiast nich można zastosować ich odpowiednik funkcjonalny pod warunkiem, że nie narusza to praw własności intelektualnej Lenovo. Jednakże cała odpowiedzialność za ocenę przydatności i sprawdzenie działania produktu, programu lub usługi pochodzących od innego producenta spoczywa na użytkowniku.

Lenovo może posiadać patenty lub złożone wnioski patentowe na towary i usługi, o których mowa w niniejszej publikacji. Przedstawienie niniejszej publikacji nie daje żadnych uprawnień licencyjnych do tychże patentów. Pisemne zapytania w sprawie licencji można przysyłać na adres:

*Lenovo (United States), Inc.
500 Park Offices Drive, Hwy. 54
Research Triangle Park, NC 27709
U.S.A.
Attention: Lenovo Director of Licensing*

LENOVO GROUP LTD. DOSTARCZA TĘ PUBLIKACJĘ W TAKIM STANIE, W JAKIM SIĘ ZNAJDUJE (“AS IS”) BEZ UDZIELANIA JAKIKOLWIEK GWARANCJI (W TYM TAKŻE RĘKOJMI), WYRAŻNYCH LUB DOMNIEMANYCH, A W SZCZEGÓLNOŚCI DOMNIEMANYCH GWARANCJI PRZYDATNOŚCI HANDLOWEJ, PRZYDATNOŚCI DO OKREŚLONEGO CELU ORAZ GWARANCJI, ŻE PUBLIKACJA TA NIE NARUSZA PRAW STRON TRZECICH. Ustawodawstwa niektórych krajów nie dopuszczają zastrzeżeń dotyczących gwarancji wyraźnych lub domniemanych w odniesieniu do pewnych transakcji; w takiej sytuacji powyższe zdanie nie ma zastosowania.

Informacje zawarte w niniejszej publikacji mogą zawierać nieścisłości techniczne lub błędy drukarskie. Informacje te są okresowo aktualizowane, a zmiany te zostaną ujęte w kolejnych wydaniach tej publikacji. Lenovo zastrzega sobie prawo do wprowadzania ulepszeń i/lub zmian w produktach i/lub programach opisanych w tej publikacji w dowolnym czasie, bez wcześniejszego powiadomienia.

Produkty opisane w niniejszym dokumencie nie są przeznaczone do używania w aplikacjach wykorzystywanych przy przeszczepach ani w innych aplikacjach podtrzymywania życia, kiedy wadliwe działanie może spowodować uszczerbek na zdrowiu lub śmierć. Informacje zawarte w niniejszym dokumencie pozostają bez

wpływu na specyfikacje produktów oraz gwarancje Lenovo. Żadne z postanowień niniejszego dokumentu nie ma charakteru wyraźnej lub domniemanej licencji czy zabezpieczenia bądź ochrony przed roszczeniami w ramach praw własności intelektualnej Lenovo lub stron trzecich. Wszelkie zawarte tu informacje zostały uzyskane w konkretnym środowisku i mają charakter ilustracyjny. Dlatego też rezultaty osiągnięte w innych środowiskach operacyjnych mogą być inne.

Lenovo ma prawo do korzystania i rozpowszechniania informacji przysłanych przez użytkownika w dowolny sposób, jaki uzna za właściwy, bez żadnych zobowiązań wobec ich autora.

Wszelkie wzmianki w tej publikacji na temat stron internetowych innych podmiotów zostały wprowadzone wyłącznie dla wygody użytkownika i w żadnym wypadku nie stanowią zachęty do ich odwiedzania. Materiały dostępne na tych stronach nie są częścią materiałów opracowanych dla tego produktu Lenovo, a użytkownik korzysta z nich na własną odpowiedzialność.

Wszelkie dane dotyczące wydajności zostały zebrane w kontrolowanym środowisku. Dlatego też rezultaty osiągnięte w innych środowiskach operacyjnych mogą być inne. Niektóre pomiary mogły być dokonywane na systemach będących w fazie rozwoju i nie ma gwarancji, że pomiary te wykonane na ogólnie dostępnych systemach dadzą takie same wyniki. Niektóre z pomiarów mogły być estymowane przez ekstrapolację. Rzeczywiste wyniki mogą być inne. Użytkownicy powinni we własnym zakresie sprawdzić odpowiednie dane dla ich środowiska.

Informacje dotyczące podłączenia do odbiornika telewizyjnego

Poniższe informacje mają zastosowanie do modeli posiadających fabrycznie zainstalowaną opcję podłączenia do odbiornika telewizyjnego.

Produkt ten wyposażony jest w technologię ochrony praw autorskich, która jest chroniona przez niektóre prawa patentowe Stanów Zjednoczonych oraz inne prawa własności intelektualnej, należące do Macrovision Corporation, a także prawa innych właścicieli. Korzystanie z tej technologii jest możliwe jedynie za zgodą Macrovision Corporation. Technologia ta jest przeznaczona do użytku domowego oraz innego użytku w ograniczonym zakresie, chyba że Macrovision Corporation udzieli w tym zakresie zgody na innych warunkach. Odtwarzanie kodu źródłowego lub deasemblowanie jest zabronione.

Uwagi dotyczące emisji promieniowania elektromagnetycznego

Poniższa informacja dotyczy Lenovo 3000 V100, typ 0763.

Federal Communications Commission (FCC) Statement

This equipment has been tested and found to comply with the limits for a Class B digital device, pursuant to Part 15 of the FCC Rules. These limits are designed to provide reasonable protection against harmful interference in a residential installation. This

equipment generates, used, and can radiate radio frequency energy and, if not installed and used in accordance with the instructions, may cause harmful interference to radio communications. However, there is no guarantee the interference will not occur in a particular installation. If this equipment does cause harmful interference to radio or television reception, which can be determined by turning the equipment off and on, the user is encouraged to try to correct the interference by one or more of the following measures:

- Reorient or relocate the receiving antenna.
- Increase the separation between the equipment and receiver.
- Connect the equipment into an outlet on a circuit different from that to which the receiver is connected.
- Consult an authorized dealer or service representative for help.

Properly shielded and grounded cables and connectors must be used in order to meet FCC emission limits. Proper cables and connectors are available from Lenovo authorized dealers. Lenovo is not responsible for any radio or television interference caused by using other than recommended cables or connectors or by unauthorized changes or modifications to this equipment. Unauthorized changes or modifications could void the user's authority to operate the equipment.

This device complies with Part 15 of the FCC Rules. Operation is subject to the following two conditions: (1) this device may not cause harmful interference, and (2) this device must accept any interference received, including interference that may cause undesired operation.

Responsible party:

Lenovo (United States) Inc.
One Manhattanville Road
Purchase, New York 10577
Telephone: (919) 254-0532



Industry Canada Class B emission compliance statement

This Class B digital apparatus complies with Canadian ICES-003.

Avis de conformité à la réglementation d'Industrie Canada

Cet appareil numérique de la classe B est conforme à la norme NMB-003 du Canada.

Oświadczenie Unii Europejskiej o zgodności z dyrektywą EMC

Ten produkt jest zgodny z wymaganiami dotyczącymi bezpieczeństwa, zawartymi w dokumencie EU Council Directive 89/336/EEC na temat ustawodawstwa państw członkowskich w dziedzinie kompatybilności elektromagnetycznej. Lenovo nie ponosi

odpowiedzialności za błędy powstałe na skutek sprzecznego z zaleceniami, nieautoryzowanego wprowadzania zmian w produkcie, włącznie z dołączaniem kart opcjonalnych, dostarczonych przez firmę inną niż Lenovo.

W wyniku testów stwierdzono, że ten produkt jest zgodny z ograniczeniami dotyczącymi Wyposażenia Informatycznego klasy B (Class B Information Technology Equipment), zawartymi w europejskim standardzie CISPR 22/European Standard EN 55022. Limity dla urządzeń klasy B zostały ustanowione po to, aby zapewnić odpowiednią ochronę przed zakłóceniami pracy licencjonowanych urządzeń komunikacyjnych w środowisku mieszkalnym.

W celu ograniczenia potencjalnych zakłóceń komunikacji radiowej i telewizyjnej oraz innych urządzeń elektrycznych i elektronicznych, należy korzystać z prawidłowo ekranowanych i uziemionych kabli i złączy. Takie kable i złącza można nabyć od autoryzowanych dealerów Lenovo. Lenovo nie przyjmuje odpowiedzialności za zakłócenia spowodowane używaniem kabli i złączy innych niż zalecane.

Environmental notices for Japan

Zbieranie i przetwarzanie wtórne nieużywanych komputerów ThinkPad

If you are a company employee and need to dispose of a Lenovo computer that is the property of the company, you must do so in accordance with the Law for Promotion of Effective Utilization of Resources. The computer is categorized as industrial waste. It should be properly disposed of by an industrial waste disposal contractor certified by a local government. In accordance with the Law for Promotion of Effective Utilization of Resources, IBM Japan provides, through its PC Collecting and Recycling Services, for the collecting, reuse, and recycling of disused computers. For details, visit the IBM Japan Web site at www.ibm.com/jp/pc/service/recycle/

Pursuant to the Law for Promotion of Effective Utilization of Resources, the collecting and recycling of home-used computers by the manufacturer was begun on October 1, 2003. For details, visit the IBM Japan Web site at www.ibm.com/jp/pc/service/recycle/personal.html

Disposing of a Lenovo computer component containing heavy metal

The printed circuit board of a Lenovo computer contains heavy metal. (Soldering with lead is used on the printed circuit board.) To properly dispose of the disused printed circuit board, follow the instructions in Collecting and recycling a disused Lenovo computer.

Disposing of a disused lithium battery

A button-shaped lithium battery is installed on the system board of your Lenovo computer to back up the main battery.

If you want to replace it with a new one, contact your place of purchase or ask for a repair service provided by IBM. If you have replaced it by yourself and want to dispose of the disused lithium battery, insulate it with vinyl tape, contact your place of purchase, and follow the instructions.

If you use a Lenovo computer at home and need to dispose of a lithium battery, you must comply with local ordinances and regulations.

Handling a disused Lenovo battery pack

Your Lenovo computer has a lithium ion battery pack or a nickel metal hydride battery pack. If you are a company Lenovo computer user and need to dispose of a battery pack, contact the proper person in Lenovo sales, service, or marketing, and follow that person's instructions. For details, visit the IBM Japan Web site at www.ibm.com/jp/pc/environment/recycle/battery/

If you use a Lenovo computer at home and need to dispose of a battery pack, you must comply with local ordinances and regulations.

Ważna informacja dotycząca dyrektywy European Directive 2002/96/EC



Uwaga: Znak ten, stosowany na urządzeniach elektrycznych i elektronicznych przeznaczonych do zniszczenia, jest używany jedynie w krajach Unii Europejskiej i w Norwegii. Urządzenie jest nim oznaczane zgodnie z europejską dyrektywą 2002/96/EC dotyczącą urządzeń elektrycznych i elektronicznych przeznaczonych do zniszczenia. Dyrektywa określa zakres, w jakim w całej Unii Europejskiej obowiązuje zwrot i przetwarzanie wtórne zużytych urządzeń. Znak ten stosowany jest na różnych produktach, aby wskazać, że produktów tych nie należy wyrzucać, ale zwrócić je z chwilą wycofania z użytku, zgodnie z postanowieniami przywołanej dyrektywy.

Remarque : Cette étiquette concerne uniquement les pays de l'Union européenne et la Norvège. Cet appareil porte une étiquette liée aux dispositions de la Directive 2002/96/CE du Conseil Européen relative aux déchets d'équipements électriques et électroniques (DEEE). Cette directive détermine les dispositions générales, applicables dans l'Union européenne, pour la récupération et le recyclage des équipements utilisés. Cette étiquette est apposée à différents produits pour signaler qu'ils ne doivent pas être jetés mais récupérés, selon les dispositions énoncées dans la directive.

注意: このマークは、EU 諸国およびノルウェーにおいてのみ適用されます。この機器には、EU 諸国に対する廃電気電子機器指令 2002/96/EC (WEEE) のラベルが貼られています。この指令は、EU 諸国に適用する使用済み機器の回収とリサイクルの骨子を定めています。このラベルは、使用済みになった時に指令に従って適正な処理をする必要があることを知らせるために、種々の製品に貼られています。

Oferta na oprogramowanie IBM Lotus

Informacje o ofercie: Zakup komputera Lenovo uprawnia kwalifikowanego nabywcę do otrzymania pojedynczej, ograniczonej licencji na "autonomicznego" klienta Lotus Notes® oraz pojedynczej licencji na oprogramowanie Lotus SmartSuite®. Licencje te uprawniają do zainstalowania tego oprogramowania i korzystania z niego na nowym komputerze Lenovo za pomocą jednej z następujących opcji:

- **Niniejsza oferta nie obejmuje nośników z tym oprogramowaniem. Jeśli klient nie ma odpowiedniego nośnika z oprogramowaniem Lotus Notes Client lub Lotus SmartSuite,** może zamówić dysk CD i zainstalować oprogramowanie na komputerze. Więcej informacji znajduje się w podrozdziale "Zamawianie dysku CD" na stronie 61.
- **Jeśli użytkownik ma już licencjonowaną kopię oprogramowania,** jest uprawniony do wykonania dodatkowej kopii posiadanego oprogramowania i korzystania z niej.

Informacje o oprogramowaniu IBM Lotus Notes: Oprogramowanie autonomicznego klienta Notes o ograniczonym wykorzystaniu umożliwia integrację najcenniejszych zasobów związanych przesyłaniem wiadomości, pracą grupową oraz zarządzaniem informacjami osobistymi (PIM) — takich jak: e-mail, kalendarz i lista zadań — aby można było z nich korzystać zarówno mając połączenie z siecią, jak i w trybie offline. Licencja na oprogramowanie autonomiczne nie daje prawa dostępu do żadnego z serwerów IBM Lotus Domino; dzięki niej można jednak po obniżonej cenie wykupić pełną licencję Notes. Więcej informacji na ten temat znajduje się pod adresem: <http://www.lotus.com/notes>.

Informacje o oprogramowaniu IBM Lotus SmartSuite: Pakiet Lotus SmartSuite obejmuje wydajne aplikacje zawierające funkcje, które pozwalają zaoszczędzić dużo czasu, pomagają w pracy i ułatwiają wykonywanie poszczególnych zadań.

- Lotus Word Pro® — edytor tekstu
- Lotus 1-2-3® — arkusz kalkulacyjny
- Lotus Freelance Graphics® — prezentacje graficzne
- Lotus Approach® — baza danych

- Lotus Organizer[®] – menedżer czasu, kontaktów i informacji
- Lotus FastSite[®] – publikowanie stron WWW
- Lotus SmartCenter – internetowy menedżer informacji.

Wsparcie dla klientów: Informacje na temat wsparcia oraz numery telefonów, pod którymi można uzyskać pomoc w zakresie początkowego instalowania oprogramowania, można znaleźć pod adresem <http://www.lenovo.com/support>. Aby wykupić wsparcie techniczne, wykraczające poza początkowe instalowanie, należy odwiedzić stronę <http://www.lotus.com/passport>.

Międzynarodowa umowa licencyjna: Licencja na oprogramowanie otrzymywana w ramach niniejszej oferty nie obejmuje aktualizacji oprogramowania ani wsparcia technicznego i podlega warunkom międzynarodowej umowy licencyjnej na programy IBM (IPLA), która jest dołączona do tego oprogramowania. Korzystanie z programów Lotus SmartSuite i Lotus Notes opisanych w niniejszej ofercie jest równoznaczne z zaakceptowaniem warunków tej oferty oraz umowy IPLA IBM. Dalsze informacje dotyczące umowy IPLA na programy IBM można znaleźć pod adresem <http://www.ibm.com/software/sla/sladb.nsf>. Programy nie podlegają odsprzedaży.

Dowód uprawnienia (Proof of Entitlement): Dowód zakupu objętego ofertą komputera Lenovo należy zachować wraz z niniejszym opisem Oferty, jako dowód uprawnienia.

Nabywanie aktualizacji, dodatkowych licencji i wsparcia technicznego

Aktualizacje oprogramowania i wsparcie techniczne można uzyskać odpłatnie w ramach programu IBM Passport Advantage[®]. Aby uzyskać informacje o zakupie dodatkowych licencji na produkty Notes i SmartSuite, jak również inne produkty Lotus[®], należy odwiedzić stronę <http://www.ibm.com> lub <http://www.lotus.com/passport>.

Aby zamówić dysk CD:

Ważne: W ramach niniejszej Oferty klient może zamówić jeden nośnik CD na każdą licencję. Konieczne będzie podanie 7-cyfrowego numeru seryjnego nowo nabytego komputera Lenovo. Dysk CD jest dostępny bezpłatnie. Należy jednak uwzględnić odpowiednie koszty transportu, cła i podatków, zgodnie z lokalnymi przepisami. Przesyłka dochodzi w ciągu 10-20 dni roboczych od otrzymania zgłoszenia.

–W Stanach Zjednoczonych i Kanadzie:

Telefon: 800-690-3899

–W Ameryce Łacińskiej:

przez Internet: <http://smartsuite.modusmedia.com>

adres do korespondencji:

IBM - Lotus Notes and SmartSuite Program

Modus Media International

501 Innovation Avenue

Morrisville, NC, USA 27560

Faks: 919-405-4495

Aby dowiedzieć się o status zamówienia, wyślij e-mail pod następujący adres:
smartsuite_ibm@modusmedia.com

–W Europie:

przez Internet: <http://ibm.modusmedia.co.uk>

adres do korespondencji:

IBM - Lotus Notes and SmartSuite Program

P.O. Box 3118

Cumbernauld, Scotland, G68 9JX

Aby dowiedzieć się o status zamówienia, wyślij e-mail pod następujący adres:

ibm_smartsuite@modusmedia.com

–W Azji Wschodniej:

przez Internet: <http://smartsuite.modusmedia.com>

adres do korespondencji:

IBM - Lotus Notes and SmartSuite Program

Modus Media International

eFulfillment Solution Center

750 Chai Chee Road

#03-10/14, Technopark at Chai Chee,

Singapore 469000

Faks: +65 6448 5830

Aby dowiedzieć się o status zamówienia, wyślij e-mail pod następujący adres:

Smartsuiteapac@modusmedia.com

Znaki towarowe

Następujące nazwy są znakami towarowymi Lenovo w Stanach Zjednoczonych i/lub w innych krajach:

Lenovo

Lenovo Care

Rescue and Recovery

ThinkVantage

Następujące nazwy są znakami towarowymi International Business Machines Corporation w Stanach Zjednoczonych i/lub w innych krajach:

IBM

Lotus

Lotus 1-2-3

Lotus Approach

Lotus FastSite

Lotus Freelance Graphics

Lotus Notes

Lotus Organizer

Lotus SmartCenter

Lotus SmartSuite

Lotus Word Pro

Microsoft i Windows są znakami towarowymi Microsoft Corporation w Stanach Zjednoczonych i/lub w innych krajach.

Intel, Pentium i Intel SpeedStep są znakami towarowymi Intel Corporation w Stanach Zjednoczonych i/lub w innych krajach. Kompletna lista znaków towarowych Intel znajduje się pod adresem www.intel.com/sites/corporate/tradmarx.htm)

Nazwy innych przedsiębiorstw, produktów i usług mogą być znakami towarowymi lub znakami usług innych podmiotów.

Indeks

A

Access Help 1, 8, 9, 25, 45
akumulator
 problemy 20
 wymiana 27

B

blokada komputera 22
błędy bez komunikatów 13

C

CD, problem z odtwarzaniem 23
część wymieniana przez klienta (CRU)
 lista części 45
czyszczenie komputera 7
czytnik odcisków palców 49
 obsługa 6
 problemy z uwierzytelnianiem 22

D

diagnozowanie problemów 9
dysk twardy
 modernizacja 28, 31
 problemy 21

E

ekran komputera 18
elementy 49

G

gwarancja
 informacje 39

H

hasło
 problemy 14
 ustawianie 4
hibernacja, problemy 15

K

komunikaty o błędach 9

L

Lenovo Care 45
 przycisk 1, 21, 25, 31, 49
lista kolejności uruchamiania 23

M

modernizacja urządzenia pamięci
 masowej 28, 31

O

odtworzenie fabrycznie zainstalowanego
 oprogramowania 25
oprogramowanie, problem 23

P

parametry techniczne 51
PC-Doctor for Windows 9
pomoc
 i obsługa serwisowa 35
 na całym świecie 37
 przez telefon 35
 w WWW 35
problemy 15
 akumulator 20
 czytnik odcisków palców 22
 diagnozowanie 9
 dysk twardy 21
 ekran komputera 18
 hasło 14
 hibernacja 15
 klawiatura 15
 rozwiązywanie problemów 9
 tryb gotowości 15
 uruchamianie 21
 wyłącznik zasilania 15
 zarządzanie zasilaniem 15
problemy z klawiaturą 15
przenoszenie komputera 3

R

Rescue and Recovery 25
rozwiązywanie problemów 9

S

schemat 47

Ś

środowisko 3

T

telefon, pomoc 35
tryb gotowości, problemy 15

U

uruchamianie, problem 21

W

ważne wskazówki 3
wbudowana karta sieci bezprzewodowej,
 problem 23
widok z przodu 47
widok z tyłu 47
wskazówki, ważne 3
WWW, pomoc 35
wyłącznik zasilania, problemy 15
wymiana, akumulator 27

PN: 41W7508

Wydrukowano w Chinach

(1P) P/N: 41W7508

