

# Lenovo 3000 N100

## Service och felsökning

*Innehåller:*

- **Introduktion till andra informationskällor**
- **Viktiga tips om skötseln av datorn**
- **Testning och felsökning**
- **Återställningsalternativ**
- **Hjälp och service**
- **Garantiinformation för datorn**



# Lenovo 3000 N100

## Service och felsökning

### **Anmärkning**

Innan du börjar använda produkten eller handboken bör du läsa följande:

- *Säkerhets- och garantiinformation* som följer med i samma paket som den här handboken.
- Bilaga D, "Information om radioutrustning", på sidan 51 och Bilaga E, "Övrig information", på sidan 53.
- *Bestämmelser för Lenovo 3000* som följer med i samma paket som den här handboken.

---

# Innehåll

<b>Läs detta först . . . . .</b>	<b>v</b>	Ringa Customer Support Center . . . . .	35
		Få hjälp var som helst i världen . . . . .	37
<b>Kapitel 1. Hitta information . . . . .</b>	<b>1</b>	<b>Bilaga A. Garantiinformation . . . . .</b>	<b>39</b>
Denna handbok och andra publikationer . . . . .	1	Garantiinformation. . . . .	39
Söka efter information med hjälp av Lenovo		Garantitid. . . . .	39
Care-knappen . . . . .	2	Garantiservicealternativ . . . . .	39
		Telefonlista för hela världen. . . . .	41
<b>Kapitel 2. Sköta om datorn . . . . .</b>	<b>3</b>	<b>Bilaga B. Reservdelar som kunden själv</b>	
		<b>kan byta ut (CRU) . . . . .</b>	<b>45</b>
<b>Kapitel 3. Lösa problem med datorn . . . . .</b>	<b>7</b>	<b>Bilaga C. Översikt över datorn . . . . .</b>	<b>47</b>
Vanliga frågor. . . . .	8	Ett titt på datorn . . . . .	47
Testa datorn . . . . .	10	Funktioner . . . . .	49
Felsökning . . . . .	10	Specifikationer . . . . .	50
Felmeddelanden . . . . .	10	<b>Bilaga D. Information om radioutrustning</b>	<b>51</b>
Fel utan felmeddelanden. . . . .	13	Kompatibilitet i radio-LAN . . . . .	51
Problem med lösenord . . . . .	14	Användarmiljö och hälsa. . . . .	51
Problem med strömbrytare . . . . .	14	<b>Bilaga E. Övrig information . . . . .</b>	<b>53</b>
Problem med tangentbord . . . . .	15	Övrig information . . . . .	53
Problem med ett pekdon. . . . .	15	Information om funktioner för tv . . . . .	54
Problem vid vänteläge eller viloläge . . . . .	15	Anmärkning om elektromagnetisk strålning	54
Problem med datorns bildskärm . . . . .	17	FCCs (Federal Communications Commis-	
Problem med batteri . . . . .	19	sion) deklaration om överensstämmelse . . . . .	54
Problem med hårddisken . . . . .	20	Information om elektromagnetisk strålning	
Ett startproblem. . . . .	21	klass B (för användare i Kanada) . . . . .	55
Problem med fingeravtrycksidentifiering	22	Avis de conformité à la réglementation	
Övriga problem. . . . .	22	d'Industrie Canada. . . . .	55
		Intyg om överensstämmelse med EU-direk-	
<b>Kapitel 4. Återställningsalternativ . . . . .</b>	<b>25</b>	tiv . . . . .	55
Introduktion till Rescue and Recovery . . . . .	25	Miljöinformation för Japan . . . . .	56
Återställa fabrikkssystemet . . . . .	25	Viktig information om EU-direktiv	
Återställa data . . . . .	26	2002/96/EG . . . . .	57
		Erbjudande om IBM Lotus-programvara . . . . .	58
<b>Kapitel 5. Uppgradera och byta enheter . . . . .</b>	<b>27</b>	Varumärken . . . . .	60
Byta batteri . . . . .	27	<b>Index . . . . .</b>	<b>61</b>
Uppgradera hårddisken . . . . .	28		
Byta minne . . . . .	31		
<b>Kapitel 6. Hjälp och service . . . . .</b>	<b>35</b>		
Hjälp och service . . . . .	35		
Få hjälp på webben . . . . .	35		



---

## Läs detta först

Innan du flyttar datorn bör du försätta den i vänteläge (genom att trycka på Fn+F4) eller stänga av den, så riskerar du inte att hårddisken skadas och du förlorar data. Kontrollera att statuslampan för vänteläge lyser (med grönt sken) innan du flyttar datorn.

Repa inte datorn och utsätt den inte för slag eller tryck. Placera inte något tungt på datorn, skärmen eller externa enheter.

Använd en väska som skyddar datorn. Packa inte datorn i en trång väska.

Placera inga vätskor i närheten av datorn och skydda datorn från väta för att förhindra elektriska stötar.

Ha inte datorn i knät eller i kontakt med någon annan del av kroppen under någon längre period när den används eller när batteriet laddas.





---

# Kapitel 1. Hitta information

---

## Denna handbok och andra publikationer

### Installationsanvisningar

ger hjälp när du packar upp din dator och börjar använda den. Här får du tips för nya användare och en presentation av programvaran som förinstallerats av Lenovo.

### I den här handboken, *Service och felsökning*

finns information om hur du sköter din dator, grundläggande felsökning, återställningsprocedurer, hjälp och service samt garantin för datorn. Felsökningsinformationen i den här handboken gäller endast problem som gör att du inte kommer åt den omfattande hjälp- och informationsportal, *Lenovo Care™*, som är förinstallerad på datorn.

### Få hjälp

är en omfattande handbok i elektronisk form som ger svar på de flesta frågor du kan ha om datorn, hjälper dig att konfigurera förinstallerade funktioner och verktyg samt lösa problem med datorn. Du öppnar Få hjälp genom att klicka på **Start**, flytta pekaren till **Alla program** och sedan till **Lenovo Care**. Klicka på **Få hjälp**.

### Lenovo Care

ger bekväm tillgång till programverktyg och viktiga Lenovo-webbplatser, så att du inte behöver bära med dig referenshandböcker. Du öppnar *Lenovo Care* genom att trycka på *Lenovo Care*-knappen på datorns skrivbord. Mer information om att använda *Lenovo Care*-knappen finns i "Söka efter information med hjälp av *Lenovo Care*-knappen" på sidan 2.

### Säkerhets- och garantiinformation

innehåller allmänna säkerhetsanvisningar och fullständiga *Lenovo* Garantivillkor.

### Information om bestämmelser

kompletterar den här handboken. Läs den här informationen innan du använder datorns funktioner för trådlös anslutning. Datorn uppfyller radiokommunikations- och säkerhetsnormerna i de länder och regioner där datorn har godkänts för trådlös användning. Du måste installera och använda din dator i enlighet med ditt lands bestämmelser om radiokommunikation.

---

## Söka efter information med hjälp av Lenovo Care-knappen

Lenovo Care-knappen kan vara användbar i många lägen när datorn fungerar som den ska, men även när den inte gör det. Tryck på Lenovo Care-knappen så öppnas Lenovo Care, där du hittar belysande illustrationer och lättbegrip-  
liga anvisningar för att komma igång med datorn.

Dessutom kan du använda Lenovo Care-knappen om du vill avbryta datorns vanliga startordning och i stället starta ThinkVantage™ Rescue and Recovery™-arbetsutrymme, som fungerar oberoende av Windows-operativsystemet och är dolt från det.

---

## Kapitel 2. Sköta om datorn

Datorn är visserligen tålig och fungerar utan problem under normala förhållanden, men det är ändå några saker du bör tänka på. Om du följer de här skötselråden kommer du att få nytta och nöje av din dator under lång tid framöver.

### Viktiga tips:

#### Tänk på var och hur du använder datorn

- Ha inte datorn i knät eller i kontakt med någon annan del av kroppen under någon längre period när den används eller när batteriet laddas. Datorn avger värme när den används. Hur mycket värme som avges beror på systemaktiviteten och batteriets laddningsnivå. Om du t.ex. har datorn i knät länge kan huden bli irriterad av värmen.
- Placera inga vätskor i närheten av datorn och skydda datorn från väta.
- Förvara förpackningsmaterialet utom räckhåll för barn, eftersom plastpå-sarna medför kvävningsrisk.
- Placera inte datorn i närheten av magneter, påslagna mobiltelefoner, elektriska apparater eller högtalare (inom 13 cm).
- Utsätt inte datorn för extrema temperaturer (under 5 °C eller över 35 °C).

#### Var försiktig med datorn

- Lägg ingenting (inte ens papper) mellan skärmen och tangentbordet eller under tangentbordet.
- Repa inte datorn och utsätt den inte för slag eller tryck. Placera inte något tungt på datorn, skärmen eller externa enheter.
- Datorns bildskärm är utformad för att fällas upp och användas i en vinkel lite större än 90 grader. Fäll inte upp skärmen i en vinkel större än 135 grader, eftersom det kan skada gångjärnen.

#### Bär datorn på rätt sätt

- Innan du flyttar på datorn måste du ta ut alla skivor, stänga av alla anslutna enheter och koppla loss kablar och sladdar.
- Kontrollera att datorn är i vänteläge, viloläge eller avstängd innan du flyttar på den. Annars kan hårddisken skadas och data gå förlorade.
- Lyft alltid datorn i tangentbordsdelen. Lyft aldrig datorn i bildskärmen.
- Använd en väska som skyddar datorn. Packa inte datorn i en trång väska.

#### Hantera lagringsmedier och skivenheter på rätt sätt

- Om datorn har en optisk enhet, t.ex. en CD-, DVD- eller CD-RW/DVD-enhet, ska du inte röra vid ytan på en skiva eller vid linsen i facket.
- Stäng inte CD- eller CD-RW/DVD-facket innan du hör att skivan klickar på plats i facket.
- När du installerar en hårddisk, diskett-, CD-, DVD- eller CD-RW/DVD-enhet följer du de anvisningar du har fått tillsammans med maskinvaran. Tryck inte på enheten om det inte behövs.

### Tänk dig för när du väljer lösenord

- Kom ihåg dina lösenord. Om du glömmer ett administratörlösenord eller ett lösenord för hårddisken, återställer Lenovos auktoriserade servicecenter inte det och du kan tvingas byta ut systemkortet eller hårddisken.

### Fler viktiga tips

- Datorns modem kan bara anslutas till en analog telefonlinje, som allmänna telenätet. Anslut aldrig modemmet till en digital telefonväxel. Analoga telefonlinjer är vanligast i bostadshus medan digitala telefonlinjer oftast finns på hotell och i kontorsbyggnader. Om du är osäker på vilken typ av telefonledning du använder kan du fråga telebolaget.
- Vissa datormodeller har både en Ethernetport och en modemport. Se till att du ansluter kabeln till rätt port.
- Registrera dina Lenovo-produkter hos Lenovo (se webbsidan: [www.lenovo.com/register](http://www.lenovo.com/register)). Genom att registrera datorn ökar du möjligheterna att få tillbaka den om den skulle komma bort eller bli stulen. Dessutom kan Lenovo informera dig om eventuella uppgraderingar.
- Det är bara auktoriserade Lenovo-dator-servicetekniker som får ta isär och reparera datorn.
- Blockera inte spärrarna som håller bildskärmen öppen eller stängd.
- Vänd inte datorn upp och ned när nätadaptern är ansluten. Om du gör det kan nätadapterns kontakt gå sönder.
- Förvara externa och flyttbara hårddiskar, diskett-, CD-, DVD- och CD-RW/DVD-enheter i lämpliga förpackningar när de inte används.
- Innan du installerar någon av följande enheter bör du röra vid ett metallbord eller ett jordat metallföremål. På så sätt minskar du risken att det kommer statisk elektricitet från dig själv. Statisk elektricitet kan skada enheten.
  - PCMCIA-kort
  - Smartkort
  - Minneskort, t.ex. SD-kort, fickminnen och MultiMedia-kort
  - Minnesmodul
  - PCI Express-minikort

## Rengöra datorns hölje

Rengör datorn då och då på följande sätt:

1. Blanda lite rengöringsmedel (får ej innehålla slipmedel eller starka kemikalier, t.ex. syror eller baser). Använd 5 delar vatten och 1 del rengöringsmedel.
2. Fukta en svamp med blandningen.
3. Krama ur överflödigt vätska ur svampen.
4. Torka ren kåpan med svampen med en cirkelrörelse, och se till att inte överflödigt vätska rinner in i datorn.
5. Torka bort rengöringsmedlet.
6. Skölj svampen med rent vatten.
7. Torka kåpan med den rena svampen.
8. Torka kåpan igen med en torr, luddfri trasa.
9. Vänta tills kåpan torkat helt och ta bort eventuella fibrer som fastnat från trasan.

## Rengöra datorns tangentbord

1. Fukta en mjuk, luddfri trasa med lite isopropylalkohol (finns på apoteket).
2. Torka av alla tangenter med trasan. Torka av en tangent i taget. Om du försöker torka av flera tangenter samtidigt kan trasan fastna i och skada tangenterna intill. Se till att ingen vätska droppar på eller mellan tangenterna.
3. Låt tangenterna torka.
4. Du kan ta bort smulor och damm under tangenterna med hjälp av en blåsborste eller genom att blåsa kalluft med en hårtork.

**Anm:** Spruta inte rengöringsmedel direkt på tangentbord eller bildskärm.

## Rengöra datorns bildskärm

1. Torka försiktigt av bildskärmen med en torr, mjuk, luddfri trasa. Om du ser ett märke som liknar en repa på bildskärmen så kan det vara en fläck som överförts från tangentbordet om något tryckt mot locket utifrån.
2. Torka försiktigt bort fläcken med en mjuk, torr trasa.
3. Om fläcken inte försvinner fuktar du en mjuk, luddfri trasa med rent vatten, eller en 50/50-blandning av isopropylalkohol och vatten utan föroreningar.
4. Vrid ur så mycket av vätskan som möjligt.
5. Torka skärmen igen. Se till att ingen vätska droppar in i datorn.
6. Var noga med att torka av skärmen innan du stänger den.

### Sköta om fingeravtrycksläsaren

Fingeravtrycksläsaren kan skadas eller fungera sämre om du

- repar läsarens yta med ett hårt och spetsigt föremål
- skrapar på läsarens yta med nageln eller något hårt föremål
- rör vid läsaren med ett smutsigt finger

Om något av följande inträffar, torkar du försiktigt av läsarens yta med en torr, mjuk och luddfri trasa:

- Läsarens yta är smutsig eller fläckig.
- Läsarens yta är våt.
- Läsaren misslyckas ofta med att registrera eller autentisera ditt fingeravtryck.

---

## Kapitel 3. Lösa problem med datorn

Vanliga frågor . . . . .	8	Problem med ett pekdon . . . . .	15
Testa datorn . . . . .	10	Problem vid vänteläge eller viloläge . . . . .	15
Felsökning . . . . .	10	Problem med datorns bildskärm . . . . .	17
Felmeddelanden . . . . .	10	Problem med batteri . . . . .	19
Fel utan felmeddelanden . . . . .	13	Problem med hårddisken . . . . .	20
Problem med lösenord . . . . .	14	Ett startproblem . . . . .	21
Problem med strömbrytare . . . . .	14	Problem med fingeravtrycksidentifiering . . . . .	22
Problem med tangentbord . . . . .	15	Övriga problem . . . . .	22

---

## Vanliga frågor

I det här avsnittet besvaras vanligt förekommande frågor och du får veta var du hittar detaljerade svar. Mer information om de olika publikationer som följer med i förpackningen med datorn finns i "Denna handbok och andra publikationer" på sidan 1.

### **Vilka säkerhetsåtgärder bör jag vidta innan jag börjar använda min dator?**

I häftet Säkerhets- och garantiinformation finns detaljerad säkerhetsinformation.

### **Hur kan jag förhindra problem med min dator?**

Se "Läs detta först" på sidan v, och även Kapitel 2, "Sköta om datorn", på sidan 3 i den här handboken. Du hittar fler tips i följande avsnitt i Få hjälp.

### **Vilka är de viktigaste maskinvarufunktionerna på min nya dator?**

Se avsnittet "Lenovo 3000-introduktion" i Få hjälp.

### **Var hittar jag detaljerade specifikationer för min dator?**

Se [www.lenovo.com/support](http://www.lenovo.com/support)

### **Jag behöver uppgradera en enhet *eller* Jag behöver byta ut följande: hårddisken, minnet eller tangentbordet.**

I Bilaga B, "Reservdelar som kunden själv kan byta ut (CRU)", på sidan 45 i den här handboken finns en lista över delar som du kan byta ut själv samt information om var anvisningar finns för bytet av komponenter.

### **Min dator fungerar inte som den ska.**

Läs avsnittet "Problemlösning" i Få hjälp. I den här handboken beskrivs endast problem som kan göra att du inte kommer åt det inbyggda hjälpsystemet.



**Hur kontaktar jag Customer Support Center?**

Se Kapitel 6, "Hjälp och service", på sidan 35 i den här handboken. Telefonnummer till närmaste Customer Support Center finns i "Telefonlista för hela världen" på sidan 41.

**Var hittar jag garantiinformation?**

I häftet Säkerhets- och garantiinformation finns detaljerad garantiinformation. Information om tillämplig garanti för din dator, bland annat om garantitid och typ av garantiservice, finns i "Garantiinformation" på sidan 39.

### Testa datorn

Om du har problem med datorn kan du göra en felsökning med hjälp av programmet PC-Doctor<sup>®</sup> for Windows. Gör så här:

1. Klicka på **Start**.
2. För pekaren till **Alla program** och sedan till **PC-Doctor för Windows**.
3. Klicka på **PC-Doctor**.
4. Välj något av testerna från **Device Categories** eller **Test Scripts**.

#### Viktigt

Felsökningarna kan ta flera minuter eller ännu längre. Se till att du har den tid som behövs för att genomföra hela testet. Avbryt det inte medan det pågår.

Med alternativet **System Test** under **Test Scripts** körs vissa test av viktiga maskinvarukomponenter, dock inte alla felsökningstest som kan utföras med PC-Doctor for Windows. Om rapporten från PC-Doctor för Windows anger att alla test som ingår i **System Test** har körts och att inga fel har påträffats, kan du gå vidare med ytterligare test i PC-Doctor for Windows.

Om du förbereder dig för att kontakta Customer Support Center bör du skriva ut testrapporten så att du snabbt kan förse supportteknikern med den information som behövs.

---

### Felsökning

Om du inte hittar ditt problem här går du till Få hjälp, datorns inbyggda hjälpsystem. I nästa avsnitt beskrivs endast problem som kan göra att du inte kommer åt hjälpsystemet.

#### Felmeddelanden

Här följer en lista över de meddelanden som BIOS kan visa. De flesta av dem visas under POST. En del av dem handlar om maskinvara, t.ex. hur mycket minne som är installerat. Andra meddelanden kan gälla ett problem med en enhet, t.ex. hur enheten har konfigurerats. Efter varje meddelande i listan följer förklaringar och åtgärder för att lösa det rapporterade problemet. Om datorn visar något av de meddelanden som är markerade med en asterisk (\*), skriver du ned meddelandet och kontaktar din återförsäljare. Om det blir fel på datorn efter att du gjort ändringar i programmet för BIOS-inställningar, återställer du datorn genom att starta inställningsprogrammet och välja Setup defaults eller rätta till felet.

Kod	Meddelande	Beskrivning
0200	Failure Fixed Disk	En hårddisk fungerar inte eller är felaktigt konfigurerad. Kontrollera att hårddisken är ansluten ordentligt. Kör programmet för BIOS-inställningar. Se efter att hårddisken är korrekt identifierad.
0210	Stuck key	En tangent har fastnat.
0211	Keyboard error	Tangentbordet fungerar inte.
0212*	Keyboard Controller Failed	Test av tangentbordets styrenhet misslyckades. Styrenheten kanske behöver bytas.
0213	Keyboard locked - Unlock key switch	Lås upp datorn.
0220	Monitor type does not match CMOS - Run SETUP	Bildskärmstypen är inte korrekt identifierad i inställningsprogrammet.
0230*	Shadow Ram Failed at offset: nnnn	Test av skugg-RAM misslyckades i position nnnn av det block på 64 k där felet upptäcktes.
0231*	System RAM Failed at offset: nnnn	Test av system-RAM misslyckades i position nnnn i det block på 64 k där felet upptäcktes.
0232*	Extended RAM Failed at offset: nnnn	Utökat minne fungerar inte eller är felaktigt konfigurerat i position nnnn.
0250	System battery is dead- Replace and run SETUP	Indikatorn för CMOS-klockans batteri visar att batteriet är slut. Ladda CMOS-klockans batteri i mer än 8 timmar genom att ansluta nätadaptern och köra inställningsprogrammet så att systemet konfigureras om.
0251	System CMOS checksum bad - Default configuration use	System-CMOS är skadat eller har ändrats på felaktigt sätt, eventuellt av ett tillämpningsprogram som ändrar data lagrade i CMOS. BIOS-standardvärden har återställts. Om du inte vill ha dessa värden startar du inställningsprogrammet och anger egna värden. Om felet kvarstår laddar du systembatteriet i mer än 8 timmar genom att ansluta nätadaptern. Du kan också kontakta återförsäljaren.
0271	Check date and time settings	BIOS upptäckte att datum eller klockslag var utanför giltigt intervall och ställde om realtidsklockan. Eventuellt behöver giltigt datum (1991-2099) ställas in.
0280	Previous boot incomplete - Default configuration used	Föregående POST misslyckades. POST läser in standardvärden och frågar om du vill köra inställningsprogrammet. Om felet orsakades av felaktiga värden kommer nästa start av datorn troligen att misslyckas. På datorer med styrning av väntetillstånd kan felaktiga inställningar också göra att POST avslutas och du får detta felmeddelande vid nästa start av datorn. Kör inställningsprogrammet och kontrollera att inställningarna för "wait-state" är korrekta. Felet rensas nästa gång du startar datorn.

## Lösa problem med datorn

Kod	Meddelande	Beskrivning
0281	Memory Size found by POST differed from CMOS	POST upptäckte en minnesstorlek som skiljer sig från CMOS-värde.
02B0 02B1	Diskette drive A error Diskette drive B error	Diskettenhet A: eller B: är på plats men misslyckades i BIOS POST-disketttesten. Kontrollera i inställningsprogrammet att enheten är definierad med rätt disketttyp och se efter att diskettenheten är ordentligt ansluten.
02B2	Incorrect Drive A type - run SETUP	Typen för diskettenhet A: identifieras inte korrekt i inställningsprogrammet.
02B3	Incorrect Drive B type - run SETUP	Typen för diskettenhet B: identifieras inte korrekt i inställningsprogrammet.
02D0	System cache error - Cache disabled	RAM-cache misslyckades och BIOS avaktiverade cache. Om datorn har ett äldre kort kontrollerar du bygelinställningarna. Eventuellt behöver du byta ut cache. Kontakta återförsäljaren. När cachen är avaktiverad arbetar datorn betydligt långsammare.
02F0	CPU ID	Felaktigt CPU-sockelnummer för multiprocessor.
02F4*	EISA CMOS not writable	Fel vid ServerBIOS2-test: Det går inte att skriva till EISA CMOS.
02F5*	DMA Test Failed	Fel vid ServerBIOS2-test: Det går inte att skriva till register i utökat DMA (Direct Memory Access).
02F6*	Software NMI Failed	Fel vid ServerBIOS2-test: Det går inte att generera programvaru-NMI (Non-Maskable Interrupt).
02F7*	Fail - Safe Timer NMI Failed	Fel vid ServerBIOS2-test: Fail-Safe Timer tar för lång tid.
Ej tillämpligt	Device Address Conflict	Adresskonflikt för angiven enhet.
Ej tillämpligt	Allocation Error for : device	Lös konflikten för den angivna enheten genom att köra ISA- eller EISA-konfigureringsverktyget.
Ej tillämpligt*	Failing Bits: nnnn	Hextalet nnnn är en avbildning av bitarna i den RAM-adress där felet hittades under minnestestet. Varje etta (1) i avbildningen anger en felaktig bit. Läs om felen 230, 231 eller 232 ovan, där det finns information om adressposition för fel på systemminne, utökat minne och skuggminne.
Ej tillämpligt	Invalid System Configuration Data	Problem med NVRAM-data (CMOS).
Ej tillämpligt	I/OdeviceIRQconflictI/O device IRQ conflict error.	I/OdeviceIRQconflictI/O device IRQ conflict error.
Ej tillämpligt	One or more I2O Block Storage Devices were excluded from the Setup Boot menu	Det fanns inte plats att visa alla installerade I2O Block Storage Devices i IPL-tabellen.

Kod	Meddelande	Beskrivning
Ej tillämpligt	Operating system not found	Operativsystemet kan inte finnas på enhet A: eller enhet C:. Starta inställningsprogrammet och kontrollera om en hårdisk och enhet A: identifieras korrekt.
Ej tillämpligt*	Parity Check 1 nnnn	Ett paritetsfel upptäcktes i systembussen. BIOS försöker att hitta adressen och visa den på skärmen. Om adressen inte hittas visas ????. Paritet är en metod att kontrollera om det finns fel i binära data. Ett paritetsfel är tecken på att data är skadade.
Ej tillämpligt*	Parity Check 2 nn	Ett paritetsfel upptäcktes i I/O-bussen. BIOS försöker att hitta adressen och visa den på skärmen. Om adressen inte hittas visas ????.
Ej tillämpligt	Press F1 to resume, F2 to Setup, F3 for previous	Visas efter fel som kunnat korrigeras. Tryck på F1 om du vill sätta igång startproceduren eller på F2 om du vill starta inställningsprogrammet och ändra inställningarna. Om du trycker på F3 visas föregående skärmbild (oftast information om ett startfel för ROM till ett tillbehör, t.ex. ett utbyggnadskort.) Anteckna och följ informationen som visas på skärmen.

## Fel utan felmeddelanden

### Problem:

När jag startar datorn är skärmen tom och det hörs ingen startsignal.

**Ann:** Om du är osäker på om du har hört några ljudsignaler stänger du av datorn. Starta den sedan igen och lyssna efter ljudsignalerna. Om du använder en extern bildskärm går du till avsnittet "Problem med datorns bildskärm" på sidan 17.

### Lösning:

→ Om du har ställt in ett användarlösenord trycker du på valfri tangent så att lösenordssymbolen visas. Skriv sedan lösenordet och tryck på Enter.

Om du inte symbolen för användarlösenord kan det bero på att skärmens ljusstyrka är neddragen till ett minimum. Justera ljusstyrkan genom att trycka på Fn+F11.

Om skärmen fortfarande är tom kontrollerar du följande:

- Batteriet är rätt installerat.
- Nätadaptern är ansluten till datorn och nätsladden till ett fungerande vägguttag.
- Datorn är påslagen. (Tryck på strömbrytaren igen så att du är säker.)

Om ovanstående är OK och skärmen fortfarande är tom lämnar du in datorn på service.

**Problem:**

När jag startar datorn är skärmen tom, men jag hör två eller flera ljudsignaler.

**Lösning:**

→ Kontrollera att minneskortet är rätt installerat. Om det är det men skärmen fortfarande är tom och du hör fem ljudsignaler, lämnar du in datorn på service.

**Problem:**

Skärmen töms medan datorn är på.

**Lösning**

→ Skärmsläckaren eller energisparfunktionerna är kanske aktiverade. Avsluta skärmsläckaren genom att röra vid styrplattan eller trycka på en tangent. Avbryt vänte- eller viloläget genom att trycka på strömbrytaren.

### Problem med lösenord

**Problem:**

Jag har glömt mitt lösenord.

**Lösning**

→ Om du glömmet ditt lösenord för start av datorn måste du lämna in datorn till en servicetekniker som är auktoriserad av Lenovo eller till en auktoriserad återförsäljare och få lösenordet borttaget.

→ Om du glömmet ditt lösenord för hårddisken kan en auktoriserad Lenovo-servicetekniker inte återställa lösenordet eller återställa data från hårddisken. I så fall måste du be en serviceteknikern eller återförsäljare byta ut hårddisken. Du måste ha med dig kvitto eller annat inköpsbevis och får betala en avgift för reservdelar och service.

→ Om du råkar glömma ditt administratörslösenord kan inte en Lenovo-auktoriseraad servicetekniker återställa det. I så fall måste du be en Lenovo-auktoriseraad servicetekniker eller -återförsäljare byta ut systemkortet. Du måste ha med dig kvitto eller annat inköpsbevis och får betala en avgift för reservdelar och service.

### Problem med strömbrytare

**Problem:**

Systemet svarar inte och du kan inte stänga av datorn.

**Lösning:**

- Stäng av datorn genom att trycka in strömbrytaren i minst fyra sekunder. Om datorn fortfarande inte stängs av tar du bort nätadaptern och batteriet.

### **Problem med tangentbord**

**Problem:**

En siffra visas när du skriver en bokstav.

**Lösning**

- Sifferlåset (Num Lock) är på. Du stänger av det genom att hålla ned Fn och trycka på NmLk.

**Problem:**

Tangenter på det externa siffertangentbordet fungerar inte.

**Lösning**

- Kontrollera att det externa siffertangentbordet är anslutet på rätt sätt till datorn.

### **Problem med ett pekdon**

**Problem:**

Mus eller pekdon fungerar inte.

**Lösning:**

- Se till att musen eller pekdonets kabel är ordentligt ansluten till USB-porten.

**Anm:** Mer information finns i handboken som följer med musen eller pekdonet.

### **Problem vid vänteläge eller viloläge**

**Problem:**

Datorn går oväntat över i vänteläge.

**Lösning:**

- Om processorn blir för varm går datorn automatiskt över i vänteläge för att svalna så att processorn och andra interna komponenter skyddas. Kontrollera inställningarna för vänteläge.

**Problem:**

Datorn går över i vänteläge direkt efter POST (Power-on self-test) (lampan för vänteläge tänds).

**Lösning:**

- Kontrollera följande:

- Är batteriet laddat?
- Ligger omgivningens temperatur inom ett godtagbart intervall? Se "Specifikationer" på sidan 50.

Om batteriet är laddat och temperaturen ligger inom intervallet lämnar du in datorn på service.

### **Problem:**

Ett felmeddelande om "kritiskt låg batterinivå" visas och datorn slås omedelbart av.

### **Lösning:**

→ Batteriet börjar ta slut. Anslut nätadaptern till datorn eller byt till ett fulladdat batteri.

### **Problem:**

Bildskärmen är tom när du vill återgå till arbetsläge efter vänteläge genom att trycka på Fn-tangenten.

### **Lösning:**

→ Kontrollera om en extern bildskärm kopplats ifrån medan datorn var i vänteläge. Koppla inte bort den externa bildskärmen medan datorn är i vänteläge eller viloläge. Om inte någon extern bildskärm är ansluten när datorn återgår till arbetsläge, förblir datorns skärm tom och ingen skärmbild visas. Detta påverkas inte av den upplösning du valt. Tryck på Fn+F7 så visas bilden på den inbyggda skärmen.

**Anm:** Om du använder tangentkombinationen Fn+F7 för att aktivera ett presentationsschema, trycker du på Fn+F7 tre gånger inom tre sekunder, så att bilden visas på datorns inbyggda skärm.

### **Problem:**

Datorn går inte tillbaka till arbetsläge från vänteläget, eller så fortsätter lampan för vänteläge att lysa och datorn fungerar inte.

### **Lösning:**

- Om datorn inte återgår till arbetsläge kan den ha gått i vänteläge eller viloläge automatiskt på grund av att batteriet är slut. Kontrollera statuslampan för vänteläge.
- Om statuslampan lyser är datorn i vänteläge. Anslut nätadaptern till datorn och tryck sedan på Fn.
- Om väntelägeslampan är släckt är datorn i viloläge eller avstängd. Anslut nätadaptern till datorn och tryck sedan på strömbrytaren så startar datorn i arbetsläge.



Om datorn fortfarande inte återgår från vänteläget kan datorn sluta reagera och du kan inte stänga av den. Då måste du återställa datorn. Om du inte har sparat all information kan den gå förlorad. Återställ datorn genom att hålla strömbrytaren intryckt i minst fyra sekunder. Om datorn fortfarande inte stängs av tar du bort nätadaptern och batteriet.

**Problem:**

Datorn går inte över i vänte- eller viloläge.

**Lösning:**

→ Kontrollera om du markerat ett alternativ som gör att datorn inte kan gå över i vänte- eller viloläge.

**Problem:**

Tangentkombinationen Fn+F12 får inte datorn att gå över i viloläge.

**Lösning:**

- Datorn kan inte gå över i viloläge:
  - om du använder ett PCMCIA-kort för kommunikation. Du får datorn att gå över i viloläge genom att stoppa kommunikationsprogrammet och sedan ta bort PCMCIA-kortet eller avaktivera PCMCIA-kortplatsen. Klicka på ikonerna **Säker borttagning av maskinvara** i aktivitetsfältet.
  - Om viloläget inte är aktiverat. Gör så här:
    1. Klicka på **Start**.
    2. Klicka på **Kontrollpanelen** och sedan på **Prestanda och underhåll**.
    3. Klicka på **Energialternativ**. Fönstret Energialternativ öppnas. Klicka på fliken **Viloläge**.
    4. Markera kryssrutan Aktivera viloläge.
    5. Klicka på **OK**.

**Anm:** Du kan gå över i viloläge med tangentkombinationen Fn+F12 endast om Lenovos PM-drivrutin är installerad i datorn.

## Problem med datorns bildskärm

**Problem:**

Skärmen är tom.

**Lösning:**

→ Tryck på Fn+F7 så visas bilden.

- Anm:** Om du använder tangentkombinationen Fn+F7 för att aktivera ett presentationsschema, trycker du på Fn+F7 tre gånger inom tre sekunder, så att bilden visas på datorns inbyggda skärm.
- Om du använder nätadaptern eller batteriet och batteriets statuslampa lyser (med grönt sken) trycker du på Fn+F11 om du vill ha en ljusare bild.
  - Om statuslampan för vänteläge blinkar trycker du på Fn för att återgå från vänteläge.
  - Om problemet kvarstår följer du anvisningarna under Lösning nedan.

### Problem:

Skärmbilden är oläslig eller förvrängd.

### Lösning:

- Kontrollera följande:
  - bildskärmens drivrutin är rätt installerad
  - inställningarna för bildskärmens upplösning och färgantal är rätt angivna
  - bildskärmstypen är rätt

Så här kontrollerar du inställningarna:

Högerklicka på skrivbordet och öppna fönstret Egenskaper för bildskärm.

1. Klicka på fliken **Inställningar**.
2. Kontrollera att inställningarna för bildskärmens upplösning och färgantal är rätt angivna.
3. Klicka på **Avancerat**.
4. Klicka på fliken **Kort**.
5. Kontrollera att det står "NVIDIA xxxxx" eller "Intel xxxxx" i fönstret med kortinformation.

**Anm:** Drivrutinens namn (xxxxx) beror på vilket grafikkort som är installerat i datorn.

6. Klicka på knappen **Egenskaper**. Markera rutan "Enhetsstatus" och kontrollera att enheten fungerar på rätt sätt. Om den inte gör det klickar du på knappen **Felsökning**.
7. Klicka på fliken **Bildskärm**.
8. Kontrollera att informationen stämmer.
9. Klicka på knappen **Egenskaper**. Markera rutan "Enhetsstatus" och kontrollera att enheten fungerar på rätt sätt. I annat fall klickar du på knappen **Felsök**.

### Problem:

Skärmen fortsätter att vara på även efter det att du har stängt av datorn.

**Lösning:**

- Tryck in strömbrytaren i minst fyra sekunder så att datorn stängs av. Starta sedan datorn igen.

**Problem:**

Några bildpunkter på skärmen är ljusa, släckta eller missfärgade varje gång du startar datorn.

**Lösning:**

- Detta är en egenskap hos TFT-tekniken. Datorns bildskärm innehåller flera TFTer (thin-film transistors). Det finns alltid ett litet antal punkter på skärmen som inte visas eller som är missfärgade eller ljusa.

**Problem:**

Du får ett meddelande om att överläggsfönster inte kan skapas när du försöker spela upp en DVD-skiva.

*eller*

Uppspelningen blir ibland dålig eller fungerar inte alls när du spelar upp video eller DVD eller spelar dataspel.

**Lösning**

- Gör något av följande:
  - Om du använder 32 bitars färgläge ändrar du inställningen till 16 bitar.
  - Om du använder ett skrivbord som är 1280×1024 eller större, minskar du skrivbordets storlek och antalet färger.

## **Problem med batteri**

**Problem:**

Batteriet kan inte laddas till full kapacitet i avstängt läge på den standardtid för laddning som anges för datorn.

**Lösning:**

- Batteriet kan vara alltför urladdat. Gör så här:

1. Stäng av datorn.
2. Kontrollera att det urladdade batteriet sitter i datorn.
3. Anslut nätadaptorn till datorn så att batteriet laddas.

Om batteriet inte blir fulladdat på 24 timmar måste du skaffa ett nytt batteri.

**Problem:**

Datorn stängs av innan batteriets statuslampa visar att batteriet är slut.

*eller*

Datorn fortsätter att fungera trots att statuslampan visar att batteriet är slut.

**Lösning:**

→ Ladda ur och ladda upp batteriet igen.

**Problem:**

Drifftiden för ett fulladdat batteri blir allt kortare.

**Lösning:**

→ Ladda ur och ladda upp batteriet igen. Om batteriets drifttid fortfarande är för kort bör du byta ut batteriet.

**Problem:**

Datorn fungerar inte när ett fulladdat batteri är installerat.

**Lösning:**

→ Batteriets överspänningsskydd kan ha aktiverats. Låt datorn vara avstängd i en minut så att överspänningsskyddet återställs och starta sedan datorn på nytt.

**Problem**

Batteriet går inte att ladda.

**Lösning**

→ Det går inte att ladda batteriet om det har för hög temperatur. Om batteriet känns varmt bör du ta ut det ur datorn och låta det svalna till rumstemperatur. Sätt sedan tillbaka batteriet och ladda upp det. Om batteriet fortfarande inte laddas lämnar du det på service.

## Problem med hårddisken

**Problem:**

Hårddisken skramlar till ibland.

**Lösning:**

- Ljudet kan höras i följande situationer:
- när läsning av data påbörjas eller avslutas
  - när du bär hårddisken
  - när du bär datorn

Det här är normalt för en hårddisk och inte ett fel.

**Problem:**

Hårddisken fungerar inte.

**Lösning:**

→ Se efter i startmenyn (Boot menu) i programmet för BIOS-inställningar (BIOS Utility) att hårddisken finns med i listan Boot Sequence och har rätt placering i startordningen.

**Ett startproblem****Problem:**

Operativsystemet Microsoft® Windows startar inte.

**Lösning:**

→ Med ThinkVantage Rescue and Recovery-arbetsutrymmet kan du lösa eller åtminstone identifiera problemet. Så här öppnar du ThinkVantage Rescue and Recovery-arbetsutrymmet:

1. Stäng av datorn och låt den vara avstängd i minst fem sekunder. Starta sedan datorn igen.
2. Titta noga på skärmen medan datorn startar. När startskärmen visas trycker du på Lenovo Care-knappen. ThinkVantage Rescue and Recovery-arbetsutrymmet öppnas.
3. I Rescue and Recovery-arbetsutrymmet kan du göra följande:
  - **Rädda och återställa** filer, mappar eller säkerhetskopior.
  - **Konfigurera** systeminställningar och lösenord.
  - **Kommunicera** genom att använda Internet och länken till webbplatsen för support.
  - **Felsöka** med hjälp av testprogram.

Överst i ThinkVantage Rescue and Recovery-arbetsutrymmet kan du klicka på någon av följande flikar om du vill öppna andra sidor eller avsluta verktyget:

- **Händelsevisaren** visar en logg med information om händelser och aktiviteter i samband med Rescue and Recovery-åtgärder.
- **Systeminformation** ger dig information om datorns viktigaste maskin- och programvara. Det är information som du kan ha nytta av när du felsöker.
- **Garantistatus** ger information om när garantin går ut, om vilka villkor som gäller för service av datorn och dessutom finns det en lista över reservdelar.
- **Hjälp** ger information om olika funktioner i IBM ThinkVantage Rescue and Recovery-arbetsutrymmet.
- **Omstart** stänger ThinkVantage Rescue and Recovery-arbetsutrymmet och återupptar den startordning som avbröts.

## Problem med fingeravtrycksidentifiering

### Problem:

Du kan inte registrera eller autentisera ditt fingeravtryck.

### Lösning

- Du kanske inte kan registrera eller autentisera ditt fingeravtryck om fingret
  - är skrynkligt
  - är strävt, torrt eller skadat
  - är mycket torrt
  - är fläckat av smuts, lera eller olja
  - skiljer sig mycket från när du registrerade fingeravtrycket
  - är vått
  - inte har registrerats

Försök med följande:

- Tvätta eller torka händerna rena från smuts och fukt.
- Registrera och använd ett annat finger för autentisering.
- Smörj in händerna om de är för torra.

## Övriga problem

### Problem:

Datorn låser sig eller reagerar inte när du använder tangentbordet eller ett pekdon.

### Lösning:

→ Datorn kan låsa sig om den går över i vänteläge medan kommunikation pågår. Avaktivera tidsinställningen för vänteläge när du använder datorn i ett nätverk.

Stäng av datorn genom att trycka på strömbrytaren i minst fyra sekunder.

### Problem:

Datorn startar inte från rätt enhet.

### Lösning:

→ Gå till menyn Startup i programmet för BIOS-inställningar (BIOS Utility). Se till att startordningen i programmet för BIOS-inställningar är inställd så att datorn startar från den enhet du vill.

Kontrollera också att den enhet som datorn startar från är aktiverad. Se efter på startmenyn i programmet för BIOS-inställningar att enheten finns med i listan Boot Sequence och har rätt placering i startordningen.

**Problem:**

Datorn kan inte spela upp en CD, eller så blir CD-skivans ljudkvalitet inte bra.

**Lösning:**

→ Kontrollera att skivan överensstämmer med standard för det land du befinner dig i. Skivor som gör det har oftast en CD-logotyp tryckt på etiketten. Om du använder en skiva som inte följer standard, kan vi inte garantera att den går att spela upp eller att ljudkvaliteten blir bra.



**Problem:**

Du kan inte ansluta med det inbyggda radio-LAN-kortet.

**Lösning:**

→ Om datorns bildskärm är stängd öppnar du locket och försöker igen.

**Problem:**

Ett program fungerar inte som det ska.

**Lösning:**

- Kontrollera att problemet inte orsakas av programmet.
- Kontrollera att datorn har minst så mycket minne som krävs för att använda programmet. Se efter i handböckerna som följde med programmet.
- Kontrollera följande:
  - Programmet är utformat för att användas med ditt operativsystem.
  - Andra program fungerar som de ska på din dator.
  - Nödvändiga drivrutiner är installerade.
  - Programmet fungerar när det körs på en annan dator.
- Om ett felmeddelande visas när du använder programmet ser du efter om det finns någon felsökningsinformation i handböckerna till programmet.





---

## Kapitel 4. Återställningsalternativ

---

### Introduktion till Rescue and Recovery

Om Windows inte fungerar ordentligt kan du behöva göra följande:

- Ta fram aktuell systeminformation.
- Testa och felsöka datorn.
- Rädda en fil från Windows eller återställa säkerhetskopierade filer, förutsatt att du har gjort säkerhetskopior med hjälp av ThinkVantage Rescue and Recovery-programmet.
- Konfigurera datorn.

Allt detta kan du göra från ThinkVantage Rescue and Recovery-arbetsutrymme. När du ska starta ThinkVantage Rescue and Recovery slår du på datorn och trycker på Lenovo Care-knappen när startbilden visas. Mer information om att använda funktioner i Rescue and Recovery finns i avsnittet "Återställning - översikt" i Få hjälp.

---

### Återställa fabrikkssystemet

I stället för att skicka med en återställnings-CD eller en Windows-CD till datorn, använder Lenovo enklare metoder för att utföra de uppgifter som sådana CD-skivor vanligen är till för. De filer och program som behövs till detta finns på hårddisken, så nu behöver du inte längre leta upp borttappade CD-skivor eller få problem på grund av att CD-versionen inte passar.

I en dold del (partition) av hårddisken ligger en fullständig säkerhetskopia av alla filer och program som Lenovo har förinstallerat i datorn. Men även om partitionen med säkerhetskopian är dold, tar den upp utrymme på hårddisken. När du kontrollerar utrymmet på hårddisken i Windows, kan du därför se att hela utrymmet på hårddisken tycks vara mindre än du kanske hade väntat dig. Skillnaden beror på den dolda partitionen.

Med Product Recovery-programmet som finns här kan du återställa hela hårddiskens innehåll till samma tillstånd som när datorn lämnade fabriken.

#### Anm:

1. När du ska återställa systemet ser du först till att datorns strömbrytare för radiofunktioner är påslagen. Om strömbrytaren inte är påslagen kommer datorns kort för trådlös anslutning inte att identifieras och då installeras inte kortets drivrutin tillsammans med systemet.
2. Det kan ta upp till två timmar att återställa programmen.

## Återställa förinstallerade program

Så här återställer du hårddisken till originalinnehållet:

**Varning:** Alla filer i den primära hårddiskpartitionen (vanligtvis enhet C) försvinner under återställningen. Innan några data skrivs över får du dock möjlighet att spara en eller flera filer på andra medier.

1. Om det är möjligt sparar du alla filer och avslutar operativsystemet.
2. Stäng av datorn och vänta i minst fem sekunder.
3. Starta datorn. Titta noga på skärmen medan datorn startar. När startskärmen visas trycker du på Lenovo Care-knappen. ThinkVantage Rescue and Recovery-arbetsutrymme öppnas.
4. Klicka på **Återställ systemet**, välj **Återställ hårddisken till det ursprungliga fabrikslevererade innehållet** och följ anvisningarna på skärmen.

---

## Återställa data

Om du återställer en säkerhetskopia med hjälp av programmet Rescue and Recovery kan du ha en eller flera säkerhetskopior som motsvarar hårddiskens innehåll vid olika tidpunkter. Säkerhetskopiorna kanske lagras på hårddisken, en nätverksenhet eller på utbytbara medier, beroende på vilket alternativ du valde under säkerhetskopieringen.

Du kan använda programmet Rescue and Recovery eller ThinkVantage Rescue and Recovery-arbetsutrymme när du ska återställa hårddiskens innehåll till ett tidigare tillstånd som sparats i en säkerhetskopia. ThinkVantage Rescue and Recovery-arbetsutrymme fungerar oberoende av operativsystemet Windows. Därför kan du starta det genom att trycka på Lenovo Care-knappen under starten av datorn.

När ThinkVantage Rescue and Recovery-arbetsutrymme öppnas kan du utföra en återställning även om det inte skulle gå att starta Windows.

## Kapitel 5. Uppgradera och byta enheter

### Byta batteri

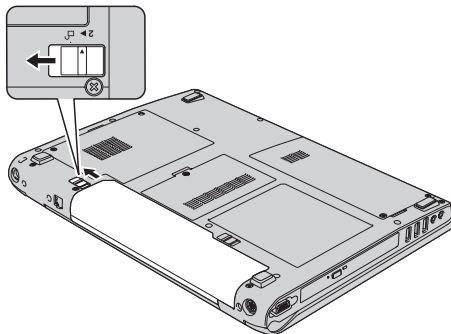
#### Viktigt

Läs *Säkerhets- och garantiinformation* innan du byter batteriet.

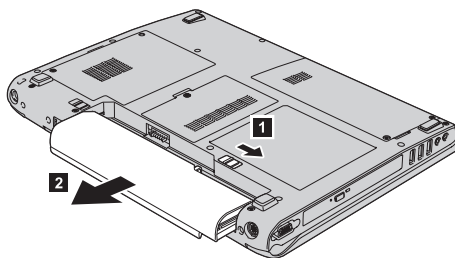
1. Stäng av datorn eller låt den gå över i viloläge. Koppla sedan bort nätdaptern och alla kablar från datorn.

**Anm:** Om du använder ett PCMCIA-kort kan det hända att datorn inte kan gå över i viloläge. Stäng i så fall av datorn.

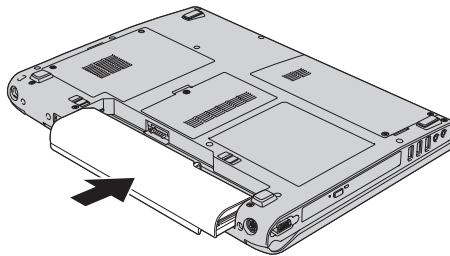
2. Fäll ihop skärmen och lägg datorn med undersidan uppåt.
3. Lossa batterispärren genom att skjuta spärren till upplåst läge.



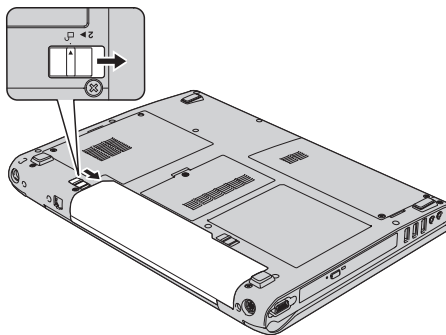
4. Lossa batterispärren **1** genom att skjuta den till upplåst läge och hålla kvar spärren där medan du tar ut batteriet **2**.



5. Sätt in ett fulladdat batteri.



6. Se till att batterispärren är i låst läge.



7. Vänd datorn rätt igen. Anslut nätadaptern och kablarna till datorn.

---

## Uppgradera hårddisken

### Viktigt

Läs *Säkerhets- och garantiinformation* innan du byter hårddisken.

Genom att byta ut hårddisken i datorn mot en större får du tillgång till mer lagringsutrymme. Du kan köpa en ny hårddisk från Lenovos återförsäljare.

### Anm:

1. Byt bara ut hårddisken om du behöver uppgradera eller reparera den. Kontakterna och hårddiskens enhetsfack är inte konstruerade för täta byten.
2. ThinkVantage Rescue and Recovery-arbetsutrymme-arbetsutrymme och Product Recovery-programmet finns inte med på en hårddisk som du köper som tillbehör.

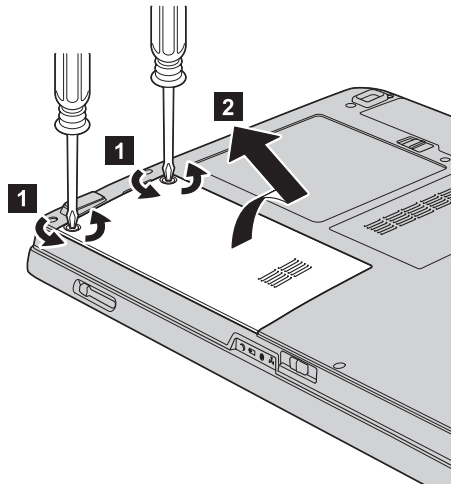
**Viktigt****Hantera hårddisken**

- Tappa inte hårddisken och utsätt den inte för stötar. Lägg hårddisken på ett tygstycke eller annat mjukt underlag som dämpar stötar.
- Tryck inte på hårddiskens lock.
- Rör inte vid kontakten.

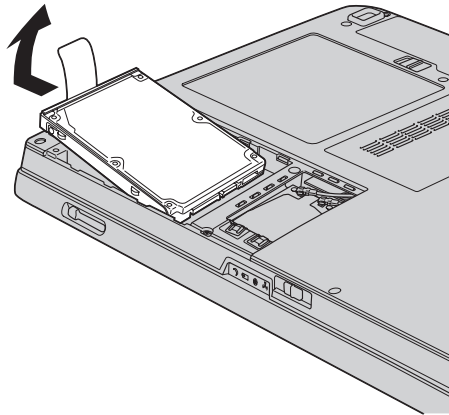
Hårddisken är mycket ömtålig. Om du hanterar hårddisken ovarsamt kan informationen på den skadas eller gå förlorad. Säkerhetskopiera all information på hårddisken innan du tar bort den. Stäng därefter av datorn. Ta aldrig ur hårddisken om datorn är i drift, vänteläge eller viloläge.

Så här byter du ut hårddisken:

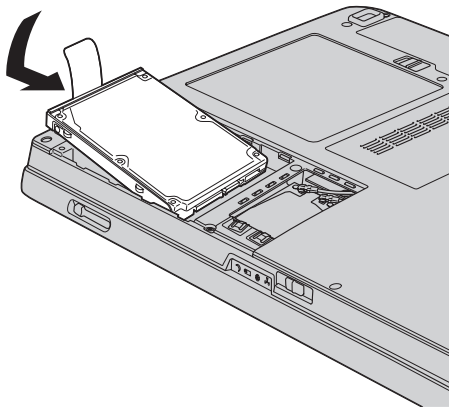
1. **Stäng av datorn**; och koppla sedan loss nätadaptorn och alla kablar.
2. Fäll ihop skärmen och lägg datorn med undersidan uppåt.
3. Ta bort batteriet.
4. Lossa de två skruvarna **1** och ta bort hårddisklocket **2**.



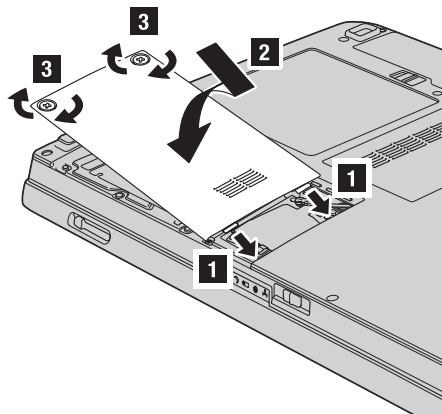
5. Ta ut hårddisken genom att dra i fliken.



6. Sätt in den nya hårddisken i hårddiskfacket och skjut in den ordentligt.



7. Passa in hårddisklockets framkant **1**, sätt tillbaka locket **2** och dra åt skruvarna **3**.



8. Sätt tillbaka batteriet.
9. Vänd datorn rätt igen. Anslut nätadaptern och kablarna till datorn.

## Byta minne

### Viktigt

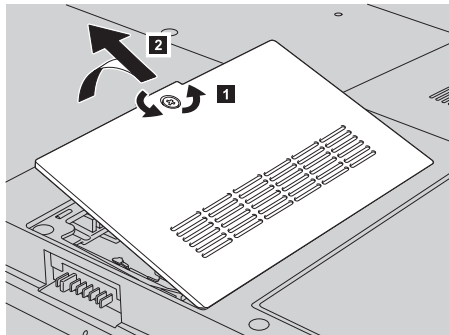
Läs *Säkerhets- och garantiinformation* innan du byter minnet.

Att öka datorns minne är ett effektivt sätt att få program att arbeta snabbare. Du kan öka datorns minnesmängd genom att installera en DDR SDRAM SO-DIMM-modul i datorns minneskortplats. Minnesmoduler finns att köpa som tillbehör. Det finns SO-DIMM-moduler med olika kapacitet.

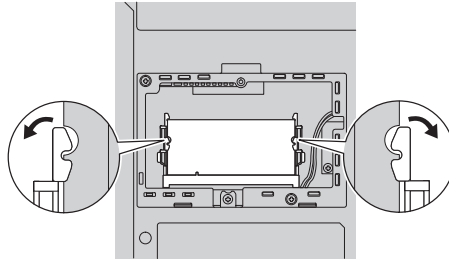
**Anm:** Använd endast minnesmoduler av en typ som passar för datorn. Om du installerar en minnesmodul på fel sätt, eller installerar minne av fel typ, hörs en varningssignal när du försöker starta datorn.

Så här installerar du en SO-DIMM-modul:

1. Rör vid ett metallbord eller ett jordat metallföremål. På så sätt minskar du risken att skada SO-DIMM-modulen med statisk elektricitet från dig själv. Rör inte vid SO-DIMM-modulens kontaktkant.
2. **Stäng av datorn** och koppla sedan loss nätadaptern och alla kablar från datorn.
3. Fäll ihop skärmen och lägg datorn med undersidan uppåt.
4. Ta bort batteriet.
5. Lossa skruven **1** i luckan över minneskortplatsen och ta bort den **2**.



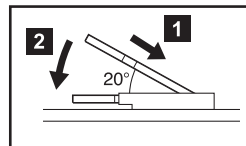
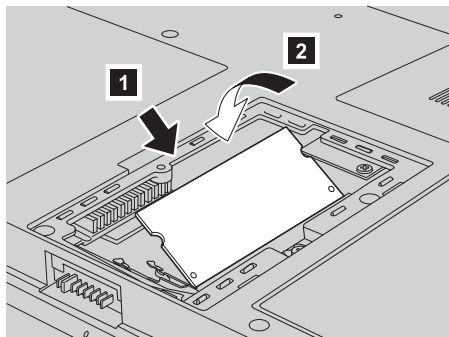
6. Om två SO-DIMM-moduler redan är installerade i minneskortplatsen tar du bort en av dem för att ge plats åt den nya modulen. Tryck samtidigt ut snäpplåsen i båda ändarna av sockeln med modulen som du ska ta bort. Lägg undan modulen för framtida bruk.



7. Leta rätt på skåran i SO-DIMM-modulens kontaktkant.

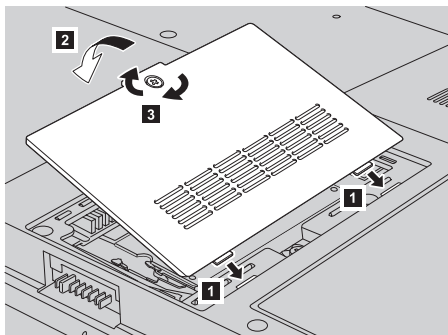
**Varning:** Modulen kan skadas om du rör vid dess kontakter.

8. Håll SO-DIMM-modulen så att skåran passar in i sockeln. För in modulen i ungefär 20 graders vinkel **1** och tryck ned den ordentligt i sockeln **2**.



9. Vicka ned modulen SO-DIMM tills den snäpper på plats.
10. Se till att modulen sitter stadigt i sockeln och inte lätt kan rubbas.
11. Passa in luckans framkant **1**, sätt tillbaka luckan **2** och dra åt skruvarna **3**.





**Varning:** När du har installerat eller uppgraderat en SO-DIMM-modul måste du först stänga luckan över minneskortplatsen innan du kan använda datorn. Använd aldrig datorn när luckan är öppen.

12. Sätt tillbaka batteriet.
13. Vänd datorn rätt igen. Anslut nätadaptern och kablarna till datorn.

Kontrollera att SO-DIMM-modulen är rätt installerad:

1. Slå på datorn.
2. När startskärmen visas trycker du på F1. Skärmbilden för programmet för BIOS-inställningar (BIOS Utility) öppnas. Alternativet "Memory" visar hur mycket minne du kan använda.



---

## Kapitel 6. Hjälp och service

---

### Hjälp och service

Om du behöver hjälp, service, teknisk assistans eller mer information om Lenovo-datorer finns det en hel rad med informationskällor från Lenovo som kan hjälpa dig. I det här avsnittet får du veta vart du kan vända dig för mer information om Lenovo-datorer, vad du gör om du får problem med datorn och hur du ringer efter service.

De senaste programuppdateringarna för Windows finns som Service Pack från Microsoft. Du kan hämta dem från webben eller installera dem från en CD-ROM-skiva. Mer information och länkar hittar du på adressen [www.microsoft.com](http://www.microsoft.com). Om du vill ha teknisk hjälp med installationen eller har frågor om Service Pack för den förinstallerade Microsoft Windows-produkten kan du gå till Microsofts webbplats för support på adressen <http://support.microsoft.com/directory/>, eller kontakta Customer Support Center (telefonnumren finns i "Telefonlista för hela världen" på sidan 41). Vissa tjänster kan vara avgiftsbelagda.

---

### Få hjälp på webben

På Lenovos webbplats på Internet finns det aktuell information om Lenovodatorer och support. Adressen till Lenovos hemsida är <http://www.lenovo.com>.

Du hittar supportinformation för din Lenovo 3000-dator på webbadressen [www.lenovo.com/support](http://www.lenovo.com/support). På den här webbplatsen kan du läsa om felsökning och nya sätt att använda datorn, och få tips om hur du kan göra arbetet med Lenovo-datorn ännu enklare.

---

### Ringa Customer Support Center

Om du inte lyckas lösa problemet själv kan du under garantitiden få hjälp och information via telefon av Customer Support Center. Under garantitiden har du tillgång till följande tjänster:

- Felsökning - Utbildad personal hjälper dig att avgöra om felet beror på maskinvaran och vad som kan göras för att rätta till det.
- Reparation av Lenovo-maskinvara - Om problemet orsakats av fel på maskinvara från Lenovo med giltig garanti, får du hjälp med reparationen av utbildad servicepersonal.

- Tekniska ändringar - Ibland görs ändringar sedan produkten har sålts. Lenovo eller din återförsäljare, om Lenovo auktoriserat det, gör eventuella uppdateringar av maskinvaran tillgängliga.

Följande ingår inte i garantin:

- byte eller användning av delar som inte tillverkats för eller av Lenovo eller Lenovodelar utan garanti

**Anm:** Alla delar som täcks av garantin har ett ID på sju tecken i formatet FRU XXXXXXX

- identifiering av orsaker till programfel
- konfiguration av BIOS vid installation eller uppgradering
- ändringar eller uppdateringar av drivrutiner
- installation och underhåll av operativsystem för nätverk
- installation och underhåll av program

Om du vill veta om din dator täcks av garanti och när garantitiden går ut, går du till webbadressen [www.lenovo.com/support](http://www.lenovo.com/support), klickar på **Warranty** och följer sedan anvisningarna på skärmen.

Lenovos maskinvarugaranti förklaras närmare i Lenovos garantivillkor. Behåll alltid inköpsbeviset så att du kan visa att du har rätt till garantiservice.

Det är bra om du kan vara i närheten av datorn när du ringer. Se till att du har hämtat de senaste drivrutinerna och systemuppdateringarna, kört testprogrammen, och samlat in information om datorn innan du ringer. Ha följande uppgifter tillgängliga när du ringer:

- datortyp och modellbeteckning
- serienumren för datorn, bildskärmen och övriga komponenter (eller inköpsbevis, t.ex. kvitton)
- en beskrivning av problemet
- exakt innehåll i eventuella felmeddelanden
- maskin- och programvarans konfiguration

Telefonnummer till Customer Support Center hittar du i avsnittet Telefonlista för hela världen i den här handboken.

**Anm:** Telefonnumren kan komma att ändras utan att någon särskild information ges. En aktuell lista med telefonnummer till Customer Support Center och öppettider finns på webbadressen [www.lenovo.com/support](http://www.lenovo.com/support). Om numret för ditt land eller din region inte finns med i listan kontaktar du din Lenovoåterförsäljare eller Lenovorepresentant.

---

## Få hjälp var som helst i världen

Om du reser med datorn eller flyttar till ett land där din typ av Lenovo-dator finns till försäljning, är datorn kanske berättigad till internationell garantiservice (International Warranty Service), vilket automatiskt ger dig rätt till garantiservice under hela garantitiden. Service utförs av serviceleverantörer som har behörighet att utföra garantiservice.

Metoder och rutiner för denna service kan variera i olika länder och vissa tjänster kanske inte finns i alla länder. Internationell garantiservice tillhandahålles på det sätt (t.ex. depå, inlämning eller på plats) som tillämpas i det land där servicen utförs. I vissa länder kanske inte alla modeller av en viss maskintyp kan få service. I vissa länder kan avgifter och begränsningar gälla vid tiden för service.

Om du vill veta om din dator omfattas av internationell garantiservice och se en lista över i vilka länder service är tillgänglig, går du till [www.lenovo.com/support](http://www.lenovo.com/support) klickar du på **Warranty** och följer sedan anvisningarna på skärmen.



---

## Bilaga A. Garantiinformation

---

### Garantiinformation

Den här bilagan ger information om den garantitid och typ av garantiservice som gäller för datorn i ditt land. Information om de bestämmelser i Garantivillkoren som gäller för din dator finns i kapitel 2, Garantiinformation, i häftet Säkerhets- och garantiinformation, som följde med datorn.

#### Garantitid

Garantitiden kan variera från land till land och från region till region och anges i tabellen nedan. Anm. Med "region" avses antingen Hongkong eller Macao, särskilda administrativa regioner i Kina.

En garantitid på 3 år för delar och 1 år för arbete betyder att Lenovo tillhandahåller garantiservice utan avgift för:

a. delar och arbete under garantitidens första år och

b. enbart delar, för utbyte, under garantitidens andra och tredje år. Serviceleverantören kommer att ta betalt för utfört arbete i samband med reparationer eller utbyte av delar under garantitidens andra och tredje år.

Maskintyp	Land eller region för köp	Garantitid	Olika typer av garantiservice
0689	USA, Kanada, Mexiko, Brasilien, Australien, Japan	Delar och arbete - 1 år. Batteriet - 1 år	6 1
	Övriga	Delar och arbete - 1 år. Batteriet - 1 år	7 1
0768	USA, Kanada, Mexiko, Brasilien, Australien, Japan	Delar och arbete - 1 år. Batteriet - 1 år	6 1
	Övriga	Delar och arbete - 1 år. Batteriet - 1 år	7 1

#### Garantiservicealternativ

Vid behov utför kundens Serviceleverantör reparationer eller byter ut delar beroende på vilket garantiservicealternativ som anges för kundens Maskin i tabellen ovan i enlighet med beskrivningen nedan. Datum och tid för servicen beror på när kunden ringer samt om delarna är tillgängliga. Servicenivåer är målsättningar och kan inte garanteras. Den angivna nivån för garantiservice är

eventuellt inte tillgänglig överallt i världen. Särskilda tilläggsavgifter kan förekomma utanför Serviceleverantörens normala serviceområde. Lands- eller ortsspecifik information kan fås av lokal Serviceleverantör eller återförsäljare.

#### **1. CRU-service (av kund utbytbar enhet, Customer Replaceable Unit, CRU Service)**

Lenovo levererar CRU-delar till kunden som kunden själv får installera. Nivå 1-delar är enkla att installera medan Nivå 2-delar kan kräva tekniska kunskaper och verktyg. CRU-information och anvisningar för bytet levereras tillsammans med kundens Maskin och finns vid övriga tillfällen tillgängliga hos Lenovo på begäran av kunden. Kunden får begära att en Serviceleverantör installerar CRU utan ytterligare kostnad, under den typ av garantiservice som gäller för kundens Maskin. I det material som levereras med en ersättnings-CRU-del anger Lenovo om en felaktig CRU-del måste återlämnas. Om ett återlämnande krävs 1) levereras retur-anvisningar och behållare tillsammans med ersättningsenheten, och 2) kan kunden bli ersättningskyldig för ersättnings-CRU-delen om Lenovo inte fått den felaktiga delen inom 30 dagar efter det att kunden har tagit emot ersättningsdelen.

#### **2. Service på plats**

Kundens Serviceleverantör reparerar eller byter ut den defekta Maskinen i kundens lokaler och kontrollerar att den fungerar. Kunden skall tillhandahålla lämplig arbetsyta där Lenovomaskinen kan tas isär och monteras ihop. Ytan skall vara ren, väl belyst och lämplig för ändamålet. I en del fall kan vissa reparationer kräva att Maskinen skickas till ett anvisat servicecenter.

#### **3. Bud- eller inlämningservice \***

Kunden kopplar ur den defekta Maskinen och Serviceleverantören ombesörjer att den hämtas. Kunden förses med en transportcontainer för att återlämna Maskinen till ett anvisat servicecenter. Ett bud hämtar Maskinen och levererar den till det utvalda servicecentret. När Maskinen reparerats eller bytts ut ombesörjer servicecentret att Maskinen levereras till kundens lokaler. Kunden ansvarar för installation och kontroll av Maskinen.

#### **4. Inlämnings-/insändningsservice**

Kunden levererar eller skickar (med förutbetalda frakt om inte annat anges) den defekta Maskinen ändamålsenligt förpackad till en anvisad plats. När Maskinen har reparerats eller bytts ut görs den i ordning så att kunden kan hämta den, eller, vid insändningsservice, återlämnas den till kunden på Lenovos bekostnad om inte Serviceleverantören anger annat. Kunden ansvarar för senare installation och kontroll av Maskinen.

#### **5. CRU-service (kunden byter själv ut delar) och Service på platsen**

Den här typen av Garantiservice är en kombination av typ 1 och typ 2 (se ovan).

#### **6. CRU (kunden byter själv ut delar) och Bud- eller inlämningservice**



Den här typen av Garantiservice är en kombination av typ 1 och typ 3 (se ovan).

#### 7. CRU (kunden byter själv ut delar) och Inlämnings-/insändningsservice

Den här typen av Garantiservice är en kombination av typ 1 och typ 4 (se ovan).

**Om garantiservicealternativ 5, 6 eller 7 har angetts avgör Serviceleverantören vilket som är det lämpliga för reparationen.**

\* Den här typen av service kallas Lenovo EasyServ eller bara EasyServ i vissa länder.

För att få garantiservice skall kunden kontakta en Serviceleverantör. Kanada och USA: ring 1-800-IBM-SERV (426-7378). Andra länder: se telefonnummer nedan.

### Telefonlista för hela världen

Telefonnumren kan komma att ändras utan att detta meddelas i förväg. Gå till <http://www.lenovo.com/support> och klicka på **Support phone list** så ser du en lista över aktuella telefonnummer.

Land eller region	Telefonnummer
Afrika	Afrika: +44 (0)1475-555-055 Sydafrika: +27-11-3028888 och 0800110756 Centralafrika: Kontakta närmaste IBM Business Partner
Argentina	0800-666-0011 (spanska)
Australien	131-426 (engelska)
Österrike	01-24592-5901 01-211-454-610 (tyska)
Belgien	02-210-9820 (nederländska) 02-210-9800 (franska) garantiservice och support: 02-225-3611
Bolivia	0800-0189 (spanska)
Brasilien	São Paulo-regionen: (11) 3889-8986 Avgiftsfritt utanför São Paulo-regionen: 0800-7014-815 (brasiliansk portugisiska)
Kanada	1-800-565-3344 (engelska, franska) Toronto: 416-383-3344
Chile	800-224-488 (spanska)
Kina	800-810-1818 (mandarin)

Land eller region	Telefonnummer
Kina (särskilda administrativa regionen Hongkong)	Hem-PC: 852-2825-7799 Företags-PC: 852-8205-0333 Lenovo 3000 och WorkPad: 852-2825-6580 (kantonesiska, engelska, putonghua)
Colombia	1-800-912-3021 (spanska)
Costa Rica	284-3911 (spanska) Lenovo Customer Support Center - avgiftsfritt: 0-800-011-1029
Kroatien	0800-0426
Cypern	+357-22-841100
Tjeckien	+420-2-7213-1316
Danmark	4520-8200 garantiservice och support: 7010-5150 (danska)
Dominikanska republiken	566-4755 566-5161 ankn. 8201 Avgiftsfritt inom Dominikanska republiken: 1-200-1929 (spanska) Lenovo Customer Support Center - avgiftsfritt: 1-866-434-2080
Ecuador	1-800-426911 (spanska)
El Salvador	250-5696 (spanska) Lenovo Customer Support Center - avgiftsfritt: 800-6264
Estland	+386-61-1796-699
Finland	09-459-6960 garantiservice och support: +358-800-1-4260 (finska)
Frankrike	0238-557-450 garantiservice och support: programvara 0810-631-020 maskinvara 0810-631-213 (franska)
Tyskland	07032-15-49201 garantiservice och support: 01805-25-35-58 (tyska)
Grekland	+30-210-680-1700
Guatemala	335-8490 (spanska)
Honduras	Tegucigalpa & San Pedro Sula: 232-4222 San Pedro Sula: 552-2234 (spanska)
Ungern	+36-1-382-5720
Indien	1600-44-6666 Avgiftsfritt alternativ: +91-80-2678-8940 (engelska)
Indonesien	800-140-3555 +62-21-251-2955 (bahasa, indonesiska, engelska)

Land eller region	Telefonnummer
Irland	01-815-9202 garantiservice och support: 01-881-1444 (engelska)
Israel	+972-3-531-3900 (hebreiska) +972-3-531-3900 (engelska)
Italien	02-7031-6101 garantiservice och support: 39-800-820094 (italienska)
Japan	PC-produkter: Avgiftsfritt: 0120-20-5550 Internationella samtal: +81-46-266-4716  Ovanstående nummer besvaras av ett japanskt röstmeddelande. Om du vill ha hjälp på engelska, väntar du tills den inspelade japanska rösten tystnat, och då tar en telefonist över. Säg "English support please", så kommer ditt samtal att kopplas vidare till en engelsktalande person.  PC-program: 0120-558-695 Utlandssamtal: +81-44-200-8666 (japanska)
Korea	1588-5801 (koreanska)
Lettland	+386-61-1796-699
Litauen	+386-61-1796-699
Luxemburg	+352-298-977-5063 (franska)
Malaysia	1800-88-8558 (engelska, bahasa, melayu)
Malta	+356-23-4175
Mexiko	001-866-434-2080 (spanska)
Mellanöstern	+44 (0) 1475-555-055
Nederländerna	+31-20-514-5770 (nederländska)
Nya Zeeland	0800-733-222 (engelska)
Nicaragua	255-6658 (spanska)
Norge	6681-1100 garantiservice och support: 8152-1550 (norska)
Panama	206-6047 (spanska) Lenovo Customer Support Center - avgiftsfritt: 001-866-434-2080
Peru	0-800-50-866 (spanska)
Filippinerna	1800-1888-1426 (engelska) +63-2-995-8420 (filippinska)

Land eller region	Telefonnummer
Polen	+48-22-878-6999
Portugal	+351-21-892-7147 (portugisiska)
Rumänien	+4-021-224-4015
Ryssland	+7-095-940-2000 (ryska)
Singapore	1800-3172-888 (engelska, bahasa, melayu)
Slovakien	+421-2-4954-1217
Slovenien	+386-1-4796-699
Spanien	91-714-7983 91-397-6503 (spanska)
Sri Lanka	+94-11-2448-442 (engelska)
Sverige	08-477-4420 garantiservice och support: 077-117-1040 (svenska)
Schweiz	058-333-0900 garantiservice och support: 0800-55-54-54 (tyska, franska, italienska)
Taiwan	886-2-8723-9799 (mandarin)
Thailand	1-800-299-229 (thailändska)
Turkiet	00800-4463-2041 (turkiska)
Storbritannien	01475-555-055 garantiservice och support: programvara 08457-151-516 maskinvara 08705-500-900 (engelska)
USA	1-800-426-7378 (engelska)
Uruguay	000-411-005-6649 (spanska)
Venezuela	0-800-100-2011 (spanska)
Vietnam	Norra delen och Hanoi: 84-4-843-6675 Södra delen och Ho Chi Minh City: 84-8-829-5160 (engelska, vietnamesiska)

---

## Bilaga B. Reservdelar som kunden själv kan byta ut (CRU)

Följande delar i datorn är s.k. CRU-delar som du kan byta ut själv.

Här följer en lista över CRU-delar och information om i vilken dokumentation du hittar instruktionerna för borttagning eller utbyte.

	Service och felsökning	Installationsanv.	Få hjälp	Hardware Maintenance Manual (onlinebok)
<b>Nivå 1 CRU-delar</b>				
Batteri	X		X	X
Hårddisk	X		X	X
Optisk enhet			X	X
nätadapter och nätsladd		X		
<b>Nivå 2 CRU-delar</b>				
minne (standard)	X		X	X
PCI Express-minikort			X	X

Anvisningar om hur du byter ut CRU-delar finns i Få hjälp. Du öppnar Få hjälp genom att klicka på **Start**, flytta pekaren till **Alla program** och sedan till **Lenovo Care**. Klicka på **Få hjälp**

Om du inte kommer åt instruktionerna, eller om du tycker det är svårt att byta ut en CRU-del, kan du utnyttja någon av följande extraresurser:

- Hardware Maintenance Manual finns på webbplatsen för support på adressen  
<http://www.lenovo.com/think/support/site.wss/document.do?Indocid=part-video>
- Customer Support Center. Telefonnummer till Support Center i ditt land finns i "Telefonlista för hela världen" på sidan 41.



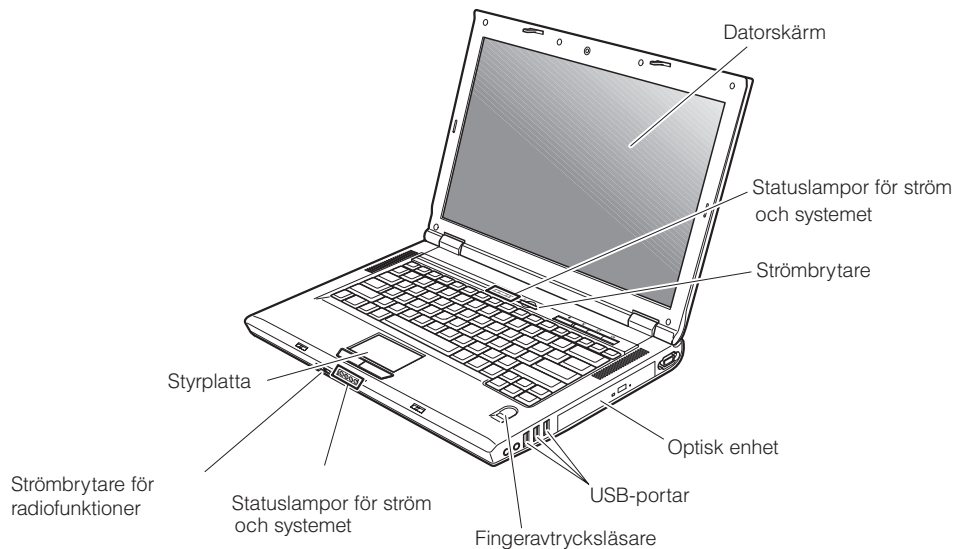
---

## Bilaga C. Översikt över datorn

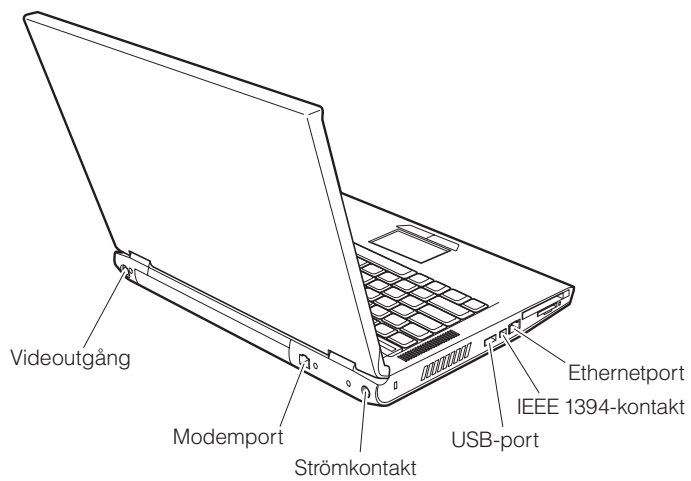
---

### Ett titt på datorn

#### Framsidan



## Baksidan





---

## Funktioner

### Processor

- Se efter i datorns systemegenskaper. Det gör du på följande sätt:  
Högerklicka på ikonen Den här datorn på skrivbordet och välj Egenskaper från snabbmenyn.

### Minne

- DDR SDRAM II (double data rate, synchronous dynamic random access memory)

### Lagringsenhet

- 2,5-tums hårddisk

### Bildskärm

Färgskärm med TFT-teknik:

- Mått: 15,4 eller 14,1 tum, beroende på modell
- Upplösning:
  - LCD-skärm: Upplösning upp till 1680 x 1050, beroende på modell
  - Extern bildskärm: upp till 2048 x 1536
- Reglage för ljusstyrka
- Inbyggd kamera (vissa modeller)

### Tangentbord

- Fingeravtrycksläsare (vissa modeller)
- 84, 85 eller 89 tangenter
- Styrplatta
- Fn-tangent
- Lenovo Care-knapp
- Volymknappar

### Gränssnitt för externa anslutningar

- Port för extern bildskärm
- S-videokontakt
- PCMCIA-fack (för PCMCIA-kort av typ II)
- Uttag för stereohörlurar
- Mikrofoningång
- 4 USB-portar (Universal Serial Bus)
- RJ11-telefonkontakt
- RJ45 Ethernetport
- IEEE1394 (vissa modeller)
- Kortplats för digital medieläsare
- Strömbrytare för radiofunktioner
- Optisk enhet
- Inbyggd WLAN-funktion (vissa modeller)
- Inbyggd *Bluetooth*-funktion (vissa modeller)

### Specifikationer

#### Storlek

- Modell med 14-tumsskärm
  - Bredd: 33,9 cm
  - Djup: 25,7 cm
  - Höjd: 3,0 till 3,74 cm
- Modell med 15-tumsskärm
  - Bredd: 36,3 cm
  - Djup: 26,4 cm
  - Höjd: 3,1 till 3,84 cm

#### Miljö

- Maximal höjd utan tryckutjämning: 3000 m
- Temperatur
  - På höjder upp till 2400 m
    - Användning utan diskett: 5° till 35 °C
    - Användning med diskett: 10° till 35 °C
    - Inte i drift: 5° till 43 °C
  - På höjder över 2400 m
    - Maximal temperatur vid användning, 31,3 °C

**Anm:** Kontrollera att temperaturen är minst 10 °C innan du laddar batteriet.

- Relativ luftfuktighet:
  - Vid användning utan skiva i enheten: 8 till 95 %
  - Vid användning med skiva i enheten: 8 till 80 %

#### Värmeavgivning

- Max 90 W (307 BTU/timme) för modeller med separat grafik
- Max 65 W (222 BTU/timme) för modeller med integrerad grafik

#### Strömkälla (nätadapter)

- Växelspänning med sinusform och frekvensen 50 till 60 Hz
- Spänning till nätadaptern: 100-240 V växelström, 50 till 60 Hz

#### Batteri

- Litiumjonbatteri
  - Nominell spänning: 10,8 V likström
  - Kapacitet: 4,4 Ah eller 6,6 Ah, beroende på modell

---

## Bilaga D. Information om radioutrustning

---

### Kompatibilitet i radio-LAN

PCI Express-minikort för trådlöst nätverk har utformats för att kunna fungera med alla produkter för trådlöst nätverk som baseras på radiotekniken DSSS (Direct Sequence Spread Spectrum) och/eller OFDM (Orthogonal Frequency Division Multiplexing) och är kompatibla med:

- IEEE 802.11a/b/g-standarden för WLAN, såsom den är definierad och godkänd av Institute of Electrical and Electronics Engineers.
- Wireless Fidelity-certifiering (WiFi) enligt definition från Wi-Fi Alliance.

*Bluetooth*-dotterkortet är konstruerat för att kunna fungera med alla *Bluetooth*-produkter som följer *Bluetooth*-specifikationen 2.0 + EDR, som definierats av *Bluetooth* SIG. Följande profiler kan användas med *Bluetooth*-dotterkortet:

- Allmän åtkomst
- Detektion av tjänster
- Serieport
- Fjärranslutning
- FAX
- LAN-åtkomst med PPP
- Personal Area Network
- Allmänt objektutbyte
- Allmän objektsändning
- Filöverföring
- Synkronisering
- Gateway för ljud
- Hörlurar
- Skrivare
- Tangentbord/möss
- Basic Image
- Handsfree
- AV

---

### Användarmiljö och hälsa

Liksom annan radioutrustning skickar PCI Express-minikortet och *Bluetooth*-dotterkortet ut elektromagnetisk energi i form av radiovågor. De energinivåer som korten skickar ut är dock mycket lägre än de som skickas ut av andra typer av radioutrustning, t.ex. mobiltelefoner.

Eftersom PCI Express-minikortet och *Bluetooth*-dotterkortet fungerar inom ramen för säkerhetsstandarder och rekommendationer för radiovågor, anser

Lenovo att dessa inbyggda kort för trådlös kommunikation är säkra att använda för konsumentbruk. Säkerhetsföreskrifterna och rekommendationerna bygger på etablerade vetenskapliga rön och har utarbetas av expertkommittéer som fortlöpande granskar och tolkar det omfattande forskningsmaterialet.

I vissa situationer eller miljöer kan användningen av PCI Express-minikortet för trådlöst nätverk eller *Bluetooth*-dotterkortet begränsas av fastighetsägaren eller ansvariga inom företaget. Det gäller till exempel följande situationer:

- användning av inbyggda radionätverkskort ombord på flygplan eller i sjukhusmiljö
- i andra miljöer där risken för störningar på annan utrustning uppfattas som eller har fastställts vara skadlig.

Om du är osäker på vad som gäller beträffande användning av radioutrustning i vissa sammanhang (t.ex. på flygplatser eller sjukhus), bör du be om tillstånd att använda PCI Express-minikortet eller *Bluetooth*-dotterkortet innan du startar datorn.

---

## Bilaga E. Övrig information

---

### Övrig information

Lenovo kanske inte erbjuder de produkter, tjänster eller funktioner som beskrivs i det här dokumentet i alla länder. Ta kontakt med närmaste Lenovo återförsäljare om du vill veta vilka produkter och tjänster som finns där du bor. Hänvisningar till Lenovos produkter (produkter innefattar även program och tjänster) betyder inte att bara Lenovos produkter får användas. Under förutsättning av att intrång i Lenovos immateriella eller andra skyddade rättigheter inte sker, får funktionellt likvärdiga produkter, program eller tjänster användas i stället för motsvarande produkt från Lenovo. Det är dock användarens skyldighet att utvärdera och kontrollera funktionen hos produkter, program och tjänster som inte kommer från Lenovo.

Lenovo kan ha patent eller ha ansökt om patent för produkter som nämns i detta dokument. Dokumentet ger ingen licens till sådana patent. Skriftliga frågor om licenser kan skickas till:

*Lenovo (United States), Inc.  
500 Park Offices Drive, Hwy. 54  
Research Triangle Park, NC 27709  
USA.  
Attention: Lenovo Director of Licensing*

LENOVO GROUP LTD. TILLHANDAHÅLLER DENNA PUBLIKATION I BEFINTLIGT SKICK UTAN GARANTIER AV NÅGOT SLAG, SÅVÄL UTTRYCKTA SOM UNDERFÖRSTÅDDA, INKLUSIVE, MEN INTE BEGRÄNSAT TILL UNDERFÖRSTÅDDA GARANTIER AVSEENDE INTRÅNG I UPPHOVSRÄTT, PUBLIKATIONENS ALLMÄNNA BESKAFFENHET ELLER LÄMPLIGHET FÖR ETT VISST ÄNDAMÅL. I vissa länder är det inte tillåtet att undanta vare sig uttalade eller underförstådda garantier, vilket innebär att ovanstående kanske inte gäller.

Informationen kan innehålla fel av teknisk eller typografisk natur. Informationen uppdateras regelbundet och ändringarna införs i nya utgåvor. Lenovo kan komma att göra förbättringar och ändringar i produkterna och programmen som beskrivs i publikationen.

De produkter som beskrivs i det här dokumentet är inte avsedda för användning vid transplantationer eller andra livsuppehållande tillämpningar där försämrad funktion kan leda till personskada eller dödsfall. Den information som finns i det här dokumentet varken påverkar eller ändrar Lenovos produktspecifikationer och garantier. Ingenting i detta dokument utgör en uttrycklig eller

underförstådd licens eller indemnitetsförklaring under Lenovos eller annan parts immateriella rättigheter. All information i dokumentet har erhållits i specifika miljöer och är avsedd som en illustration. Resultaten i andra operativmiljöer kan variera.

Lenovo förbehåller sig rätten att fritt använda och distribuera användarnas synpunkter.

Hänvisningarna till andra webbplatser än Lenovos egna görs endast i informationssyfte och Lenovo ger inga som helst garantier beträffande dessa platser. Material som finns på dessa webbplatser ingår inte i materialet som hör till denna produkt och användning av dessa webbplatser sker på kundens eget ansvar.

Alla prestandauppgifter som omnämns här har tagits fram i en kontrollerad miljö. Resultaten i andra operativmiljöer kan variera. Vissa mätningar har gjorts på system under utveckling och det finns ingen garanti att dessa mätresultat kommer att bli desamma på allmänt tillgängliga system. Dessutom har vissa mätningar uppskattats genom extrapolering. De faktiska resultaten kan variera. De som använder det här dokumentet bör bekräfta de data som gäller den egna miljön.

### **Information om funktioner för tv**

Följande gäller modeller som har en fabriksinstallerad funktion för att visa information från datorn på en tv.

I denna produkt ingår upphovsrättsligt skyddad teknik som bygger på metoder som är skyddade av amerikanska patent och andra immateriella rättigheter som innehas av Macrovision Corporation m.fl. Användning av denna upphovsrättsligt skyddade teknik kräver tillstånd av Macrovision Corporation och gäller enbart för hemmabruk och annan begränsad visning, utom i de fall Macrovision Corporation har gett tillstånd till annat. Dekonstruktion eller annan disassemblering är förbjuden.

---

### **Anmärkning om elektromagnetisk strålning**

Följande information gäller Lenovo 3000 N100, maskintypen 0689 och 0768.

#### **FCCs (Federal Communications Commission) deklARATION om överensstämmelse**

Denna utrustning har testats och godkänts som digital enhet av klass B enligt del 15 av FCC-reglerna. Gränsvärdena är avsedda att ge rimligt skydd mot störningar i vanlig boendemiljö. Utrustningen använder och kan avge elektromagnetiska fält samt kan, om den inte installeras och används enligt instruktionerna i handboken, orsaka störningar på radiokommunikation. Det finns emellertid ingen garanti för att störningar inte uppstår vid en viss installation.

Om utrustningen orsakar allvarliga störningar på radio- och tv-mottagningen (vilket du kan ta reda på genom att stänga av och sedan starta utrustningen igen) kan du försöka lösa problemet på något av följande sätt:

- Flytta eller vrid på tv-antennen.
- Öka avståndet mellan utrustningen och mottagaren.
- Anslut utrustningen till ett annat eluttag än det som mottagaren är ansluten till.
- Kontakta en auktoriserad återförsäljare eller servicerepresentant för att få hjälp.

Kablar och kontakter måste vara ordentligt skärmade och jordade för att uppfylla FCCs gränsvärden. Godkända kablar och kontakter finns hos Lenovos auktoriserade återförsäljare. Lenovo ansvarar inte för radio- eller tv-störningar som orsakas av användning av andra kablar och kontakter än de rekommenderade eller obehöriga ändringar eller modifieringar av denna utrustning. Otillåtna ändringar kan resultera i att användaren fräntas rätten att utnyttja utrustningen.

Enheten uppfyller kraven i del 15 av FCC-reglerna. Driften gäller med förbehåll för nedanstående två villkor: (1) utrustningen får inte orsaka skadlig störning och (2) utrustningen måste tolerera eventuell inkommande störning, inklusive störning som leder till oönskad funktion.

Ansvarig part:

Lenovo (United States) Inc.  
One Manhattanville Road  
Purchase, New York 10577  
Telefon: (919) 254-0532



### **Information om elektromagnetisk strålning klass B (för användare i Kanada)**

Denna klass B-enhet överensstämmer med kanadensiska ICES-003.

### **Avis de conformité à la réglementation d'Industrie Canada**

Cet appareil numérique de la classe B est conforme à la norme NMB-003 du Canada.

### **Intyg om överensstämmelse med EU-direktiv**

Produkten är utformad i enlighet med EUs skydds krav för produkter som avger elektromagnetisk strålning (direktiv 89/336/EEG). Lenovo ansvarar inte

för bristande uppfyllelse av säkerhetskraven som beror på icke-rekommenderad modifiering av produkten, inklusive installation av icke-Lenovo-utbyggnadskort.

Denna produkt har testats och befunnits överensstämma med gränsvärdena för IT-utrustning av klass B i enlighet med CISPR 22/Europastandard EN 55022. Gränsvärdena för utrustning av klass B har fastställts med hänsyn till kommersiella och industriella miljöer för att ge licensierad kommunikationsutrustning rimligt skydd mot störningar.

Kablar och kontakter måste vara ordentligt skärmade och jordade för att minska risken för störningar av radio- och tv-kommunikation och av annan elektrisk eller elektronisk utrustning. Godkända kablar och kontakter finns hos Lenovos auktoriserade återförsäljare. Lenovo ansvarar inte för störningar orsakade av användning av andra kablar och kontakter än de rekommenderade.

---

## Miljöinformation för Japan

Om du är anställd i ett företag och behöver kassera en Lenovodator som företaget äger måste du följa den japanska lagen om återvinning av resurser. Datorn klassificeras som industriellt avfall. Den ska tas om hand av ett avfallshanteringsföretag som godkänts av de lokala myndigheterna. I enlighet med den japanska lagen om återvinning av resurser har IBM Japan anordnat ett system för insamling och återvinning av PC. Mer information finns på IBM Japans webbplats på adressen [www.ibm.com/jp/pc/service/recycle/](http://www.ibm.com/jp/pc/service/recycle/)

I enlighet med den japanska lagen om återvinning av resurser inleddes en av tillverkaren arrangerad insamling och återvinning av hemdatorer den 1 oktober 2003. Mer information finns på IBM Japans webbplats på adressen [www.ibm.com/jp/pc/service/recycle/personal.html](http://www.ibm.com/jp/pc/service/recycle/personal.html)

### Hantera en kasserad Lenovo-dator som innehåller tungmetaller

Lenovo-datorns kretskort innehåller tungmetaller. (Blyödning har använts på kretskortet.) Följ anvisningarna i avsnittet Insamling och återanvändning av en kasserad Lenovo-dator om du behöver kassera kretskortet.

Om du använder en Lenovo-dator hemma och behöver kassera ett litiumbatteri måste du följa de lokala bestämmelserna om avfallshantering.

### Hantera ett kasserat Lenovo-batteri

Lenovo-datorn har ett litiumjonbatteri eller ett nickelmetallhydridbatteri. Om du använder en företagsägd Lenovodator och behöver kassera ett batteri kontaktar du en Lenovorepresentant och följer den personens anvisningar. Mer



information finns på IBM Japans webbplats på adressen  
[www.ibm.com/jp/pc/environment/recycle/battery/](http://www.ibm.com/jp/pc/environment/recycle/battery/)

Om du använder en Lenovodator hemma och behöver kassera ett batteri följer du de lokala bestämmelserna om avfallshantering.

---

## Viktig information om EU-direktiv 2002/96/EG



**Anm.** Märket gäller endast i länder inom Europeiska unionen (EU) samt Norge. Denna utrustning är märkt i enlighet med EU-direktiv 2002/96/EG om avfall som utgörs av eller innehåller elektriska eller elektroniska produkter (WEEE). I direktivet fastställs det ramverk för återlämnande och materialåtervinning av uttjänta apparater som gäller inom hela Europeiska unionen. Etiketten sätts fast på produkter av olika slag för att ange att produkten inte får kastas, utan måste återtas i slutet av produktcykeln i enlighet med direktivet.

**Remarque :** Cette étiquette concerne uniquement les pays de l'Union européenne et la Norvège. Cet appareil porte une étiquette liée aux dispositions de la Directive 2002/96/CE du Conseil Européen relative aux déchets d'équipements électriques et électroniques (DEEE). Cette directive détermine les dispositions générales, applicables dans l'Union européenne, pour la récupération et le recyclage des équipements utilisés. Cette étiquette est apposée à différents produits pour signaler qu'ils ne doivent pas être jetés mais récupérés, selon les dispositions énoncées dans la directive.

**注意:** このマークは、EU 諸国およびノルウェーにおいてのみ適用されます。この機器には、EU 諸国に対する廃電気電子機器指令 2002/96/EC (WEEE) のラベルが貼られています。この指令は、EU 諸国に適用する使用済み機器の回収とリサイクルの骨子を定めています。このラベルは、使用済みになった時に指令に従って適正な処理をする必要があることを知らせるために、種々の製品に貼られています。

---

## Erbjudande om IBM Lotus-programvara

**Om erbjudandet:** När du köper en berättigande Lenovo-dator får du en begränsad licens för en användare till en "fristående" Lotus Notes-klient och en licens för en användare till programvaran Lotus SmartSuite. Licenserna ger dig rätt att installera och använda programvaran på din nya Lenovo-dator enligt något av följande alternativ:

- **Medier för programvaran ingår inte i detta erbjudande. Om du inte redan har lämpliga skivor med Lotus Notes Client eller Lotus SmartSuite,** kan du beställa en CD och installera programvaran på datorn. Mer information finns i "Beställa en CD-skiva" på sidan 59.
- **Om du redan har ett licensierat exemplar av programvaran,** har du rätt att skapa och använda ytterligare en kopia av den programvara du har.

**Om IBM Lotus Notes:** Med din fristående Notes-klient för begränsad användning kan du integrera dina viktigaste resurser för meddelandehantering, samarbete och planering – som e-post, kalendrar, kom-ihåg-listor – så att du har dem tillgängliga oavsett om du är ansluten till nätverket eller inte. I licensen för fristående användning ingår inte rätt att accessa några IBM Lotus Domino-servrar. Licensen kan dock uppgraderas till en full Notes-licens till ett reducerat pris. Du hittar mer information på webbplatsen <http://www.lotus.com/notes>.

**Om IBM Lotus SmartSuite:** Lotus SmartSuite är en uppsättning kraftfulla program med tidsbesparande funktioner som gör det lätt att komma igång med arbetet.

- Lotus Word Pro<sup>®</sup> – ordbehandlingsprogram
- Lotus 1-2-3<sup>®</sup> – kalkylprogram
- Lotus Freelance Graphics<sup>®</sup> – presentationsprogram
- Lotus Approach<sup>®</sup> – databasprogram
- Lotus Organizer<sup>®</sup> – planerings-, kontakt- och informationshantering
- Lotus FastSite<sup>®</sup> – webbpubliceringsprogram
- Lotus SmartCenter – Internetinformationshanterare

**Kundsupport:** Information om support och telefonnummer för att få hjälp med den första installationen av programvaran finns på webbadressen <http://www.lenovo.com/support>. Om du vill köpa teknisk support utöver installationssupport är du välkommen att besöka <http://www.lotus.com/passport>.

**Internationellt Programlicensavtal:** Den programvara som licensieras till dig enligt detta erbjudande inkluderar inte programuppgraderingar och teknisk support. Programvaran omfattas av IBM Internationellt Programlicensavtal (IPLA), som följer med programvaran. Genom att använda programmen Lotus SmartSuite och Lotus Notes, som beskrivs i detta erbjudande, godkänner du

villkoren i erbjudandet i IPLA. Mer information om IBM IPLA finns på adressen <http://www.ibm.com/software/sla/sladb.nsf>. Programmen får inte återförsäljas.

**Licensbevis:** Behåll ditt kvitto eller din faktura för inköpet av din berättigande Lenovo-dator och detta dokument med erbjudandet. De utgör ditt licensbevis.

### **Köpa uppgraderingar, fler licenser och teknisk support**

Programuppgraderingar och teknisk support är tillgängliga mot en avgift via IBMs Passport Advantage Program. Information om att köpa fler licenser för Notes, SmartSuite eller andra Lotus-produkter finns på webbadressen <http://www.ibm.com> eller <http://www.lotus.com/passport>.

### **Beställa en CD-skiva:**

**Viktigt:** Erbjudandet ger dig rätt att beställa en CD-uppsättning per licens. När du beställer måste du uppge det sju-siffriga serienumret på den nyinköpta Lenovo-datorn. CD-skivan tillhandahålls kostnadsfritt men fraktkostnader, tullavgift och moms kan komma att debiteras enligt nationella bestämmelser. Räkna med att det tar mellan tio och tjugo arbetsdagar från det att vi fått din beställning till leverans.

#### **-I USA eller Kanada:**

Ring 800-690-3899

#### **-I Latinamerika:**

Via Internet: <http://smartsuite.modusmedia.com>

Postadress:

IBM - Lotus Notes and SmartSuite Program

Modus Media International

501 Innovation Avenue

Morrisville, NC, USA 27560

Fax: 919-405-4495

Om du har frågor om en beställning, ber vi dig kontakta:

[smartsuite\\_ibm@modusmedia.com](mailto:smartsuite_ibm@modusmedia.com)

#### **-I Europa:**

Via Internet: <http://ibm.modusmedia.co.uk>

Postadress:

IBM - Lotus Notes and SmartSuite Program

P.O. Box 3118

Cumbernauld, Scotland, G68 9JX

Om du har frågor om en beställning, ber vi dig kontakta:

[ibm\\_smartsuite@modusmedia.com](mailto:ibm_smartsuite@modusmedia.com)

#### **-I Asien-Stilla havsområdet:**

Via Internet: <http://smartsuite.modusmedia.com>

Postadress:

IBM - Lotus Notes and SmartSuite Program

Modus Media International  
eFulfillment Solution Center  
750 Chai Chee Road  
#03-10/14, Technopark at Chai Chee,  
Singapore 469000  
Fax: +65 6448 5830  
Om du har frågor om en beställning, ber vi dig kontakta:  
Smartsuiteapac@modusmedia.com

---

## Varumärken

Följande är varumärken som tillhör Lenovo i USA och/eller andra länder:

Lenovo  
Lenovo Care  
Rescue and Recovery  
ThinkVantage

Följande är varumärken som tillhör International Business Machines Corporation i USA och/eller andra länder:

IBM  
Lotus  
Lotus 1-2-3  
Lotus Approach  
Lotus FastSite  
Lotus Freelance Graphics  
Lotus Notes  
Lotus Organizer  
Lotus SmartCenter  
Lotus SmartSuite  
Lotus Word Pro

Microsoft och Windows är varumärken som tillhör Microsoft Corporation i USA och/eller andra länder.

Intel, Pentium och Intel SpeedStep är varumärken som tillhör Intel Corporation i USA och/eller andra länder. (En fullständig förteckning över Intels varumärken finns på adressen [www.intel.com/sites/corporate/tradmarx.htm](http://www.intel.com/sites/corporate/tradmarx.htm))

Andra namn på företag, produkter och tjänster kan vara varumärken eller näringskännetecken som tillhör andra.

---

# Index

## B

- baksidan 47
- batteri
  - byta ut 27
  - problem 19
- byta, batteri 27

## C

- CD-uppspelningsproblem 23
- CRU-del (Customer Replaceable Unit)
  - reservdelslista 45

## D

- datorn låser sig 22
- datorns skärm 17

## F

- fel utan felmeddelanden 13
- felmeddelanden 10
- felsökning 10
- fingeravtrycksläsare 49
  - autentiseringsproblem 22
  - skötsel 6
- flytta datorn 3
- framsidan 47
- funktioner 49
- Få hjälp 1, 8, 10, 25, 45

## G

- garanti
  - information 39

## H

- hjälp
  - och service 35
  - på webben 35
  - var som helst i världen 37
  - via telefon 35
- hårddisk
  - problem 20
  - uppgradera 28, 31

## L

- Lenovo Care 45
  - knapp 1, 21, 25, 31, 49
- lösenord
  - problem 14
  - ställa in 4

## M

- miljö 3

## P

- PC-Doctor for Windows 10
- placering 47
- problem 15
  - batteri 19
  - datorns skärm 17
  - energisparfunktioner 15
  - felsökning 10
  - fingeravtrycksläsare 22
  - hårddisk 20
  - lösenord 14
  - start 21
  - strömbrytare 14
  - tangentbord 15
  - Testa datorn 10
  - viloläge 15
  - vänteläge 15
- problem med det inbyggda radio-LAN-kortet 23
- problem med programvara 23
- problem med strömbrytare 14
- problem med tangentbord 15
- problem vid viloläge 15
- problem vid vänteläge 15

## R

- rengöra datorn 7
- Rescue and Recovery 25

## S

- specifikationer 50
- startordning 22
- startproblem 21

## T

- telefon, få hjälp via 35
- testa datorn 10
- tips, viktigt 3

## U

- uppgradering av lagringsenhet 28, 31

## V

- viktiga tips 3

## W

- webb, få hjälp på 35

## Å

- återställa förinstallerad programvara 25





PN: 41W2970

(1P) P/N: 41W2970

