

Pakkens indhold:

- Lenovo 3000-computer
 - Batteri
 - Netledning
 - Vekselstrøms-adapter
 - Bøger
-
- Klargøringsvejledning (dette ark)
 - Sikkerhedsforskrifter og garantioplysninger
 - Guide til service og fejlfinding
 - Andre tillæg

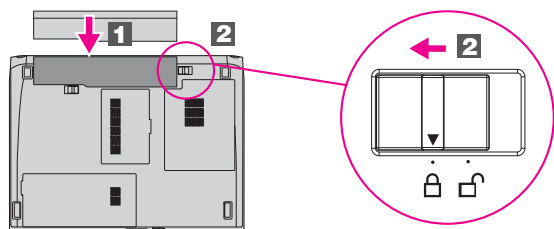
Se bemærkningerne på bagsiden om manglende eller ødelagte dele samt retablerings-CD'er.

Klargøringsvejledning

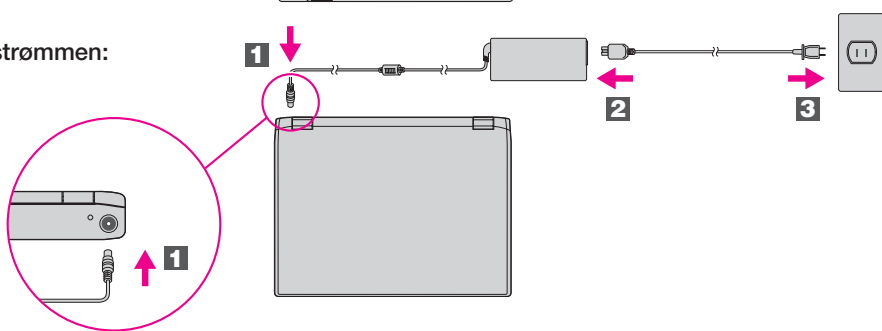


Inden du bruger computeren, skal du læse sikkerhedsforskrifterne og de vigtige tip i de bøger, der leveres sammen med computeren.

- 1** **Installér batteriet:**
Batteriet er klar til brug.



- 2** **Tilslut strømmen:**



- 3** **Tænd for strømmen:**



- 4** **Peg og klik med navigationspladen:**
Bevæg fingeren på navigationspladen i den retning, som markøren skal bevæge sig. Venstre og højre knap under mellemrumstasten og navigationspladen fungerer som museknapper.

- 5** **Konfigurér styresystemet ved at følge vejledningen på skærmen:**
Konfigurationen kan tage flere minutter, og computeren genstarter måske flere gange.

- 6** **Tryk på Lenovo Care-knappen for at få flere oplysninger.**



- 1** **Indbygget kamera ***
* Kun på visse modeller.

- 2** **Antenner til trådløst LAN**

- 3** **Lås til LCD-skærmlåg**

- 4** **Lydstyrkeknapper**



- 5** **Afbryder**



- 6** **Lenovo Care-knap**



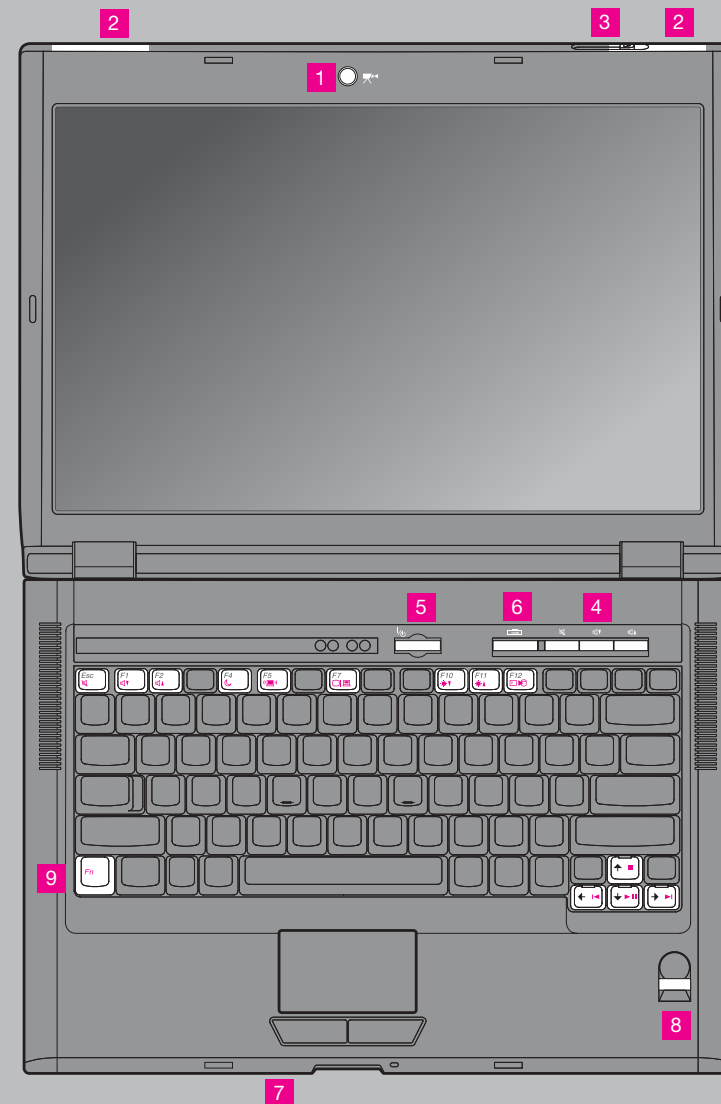
- 7** **Kontakt til trådløs radio**



- 8** **Fingeraftrykslæser ***
* Kun på visse modeller.

- 9** **Fn-tast**
Bruges sammen med andre taster for at anvende særlige funktioner.

	Dæmp			Justér skærmens lysstyrke
	Lavere lydstyrke			Skift til dvaletilstand
+	Højere lydstyrke	+		Multimedieknapper
+	Skift til Standby-tilstand	+		
+	Administrér netværksforbindelser	+		
+	Vælg skærmskema			



Når du trykker på Lenovo Care-knappen på tastaturet, åbnes Lenovo Care. Hvis du vil have flere oplysninger om teknologier og andre emner, skal du vælge et emne under "Hjælp og support" i Lenovo Care. Skriv herefter et emne i søgefeltet.



Lenovo Care

Lenovo Care fører dig til en række oplysninger og værktøjer, som du kan bruge til at konfigurere, forstå, vedligeholde og udvide computeren.



Access Connections

Med Access Connections kan du problemfrit skifte mellem almindelige og trådløse miljøer og automatisk administrere sikkerhedsindstillinger, printere, hjemmesider og andre profilspecifikke indstillinger.



Præsentationsstyring

Ved hjælp af Præsentationsstyring kan du planlægge og vise præsentationer uden problemer, selv når du ikke er på kontoret.



Rescue and Recovery

Rescue and Recovery inkluderer et sæt retableringsværktøjer, som hjælper dig med hurtigt at fejlfinde, skaffe hjælp og retablere computeren efter systemnedbrud, selv hvis det primære styresystem ikke kan startes, og du ikke kan komme i forbindelse med supportteamet.



Meddelelsescenter

Meddelelsescenter viser meddelelser, som informerer dig om nyttige programmer, der er forudinstalleret på computeren. Meddelelsescenter kan også vise meddelelser om nye opdateringer, du kan hente for at holde computeren opdateret.



Access-hjælp

Access Help er en omfattende onlinebog, hvor du kan finde svar på de fleste spørgsmål om computeren, få hjælp til at konfigurere forudinstallerede faciliteter og værktøjer og til at løse problemer.



Help Center

Help Center er en onlinebog med oplysninger om computeren. Help Center indeholder også oplysninger om hjælp og support og andre tilbud.

Tryk på Lenovo Care-knappen for at få flere oplysninger:



Brug af de leverede bøger og Help Center

Læs bøgerne Sikkerhedsforskrifter og garantioplysninger og Guide til service og fejlfinding eller åbn Help Center for at få flere oplysninger om computeren.



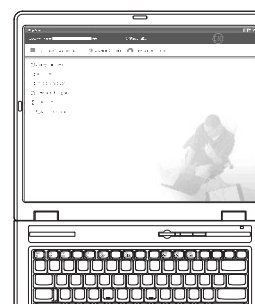
Sikkerhedsforskrifter og garantioplysninger

- Vigtige sikkerhedsforskrifter
- Oplysninger om garanti



Guide til service og fejlfinding

- Introduktion til andre nyttige informationskilder
- Vigtige tip til håndtering af computeren
- Fejlfinding og problemløsning
- Retableringsmuligheder
- Hjælp og service
- Garantioplysninger for computeren



Tryk på Lenovo Care-knappen og vælg et emne under "Hjælp og support" i Lenovo Care for at åbne Help Center.



Lær mere om computeren

- Brug systemfunktionerne
- Konfigurér
- Beskyt og retablér
- Overfør og opgradér
- Vær up-to-date



Få hjælp og support

- Henvísninger
- Supportoplysninger
- Problemløsning
- Overfør og opgradér
- Spørg en ekspert



Se andre tilbud

- Lær, hvordan du kan bruge computeren hele dagen
- Udstyr til computeren
- Nyt udseende af skrivebordet
- Serviceprogrammer til computeren

* Bemærkninger til udpakningen:

- 1) Nogle modeller kan indeholde ekstra dele, som ikke er angivet.
- 2) Kontakt forhandleren, hvis en del mangler eller er beskadiget.
- 3) Alt det, du skal bruge til at retablere forudinstallerede filer og programmer, er på harddisken. Derfor har du ikke brug for en retablerings-CD. Der er flere oplysninger i afsnittet "Retablering af forudinstallerede programmer" i Guide til service og fejlfinding.