

Z60m series Setup Poster

P/N 39T6067

07/11/2005

Size : 11x14 inches

Color : 1 color job = Process Black (This plate must be printed in PMS Process Black C)

Font : IBM Fonts and Helvetica Neue Family

Material : 100 gsm gloss art paper (Use 100% recycled paper in only Japan.)

Blue line shows die-cut. DO NOT PRINT.

Please change the barcode No.

Please change the country name if the poster is printed in other than China.

Instalace další paměti

Velikost paměti ve vašem počítači můžete zvýšit.

Poznámka: Použijte pouze typy paměti podporované vaším počítačem. Pokud paměť instalujete nesprávně nebo použijete nepodporovaný typ paměti, ozve se při spuštění počítače varovný zvukový signál.

1 Instalace další paměti SO-DIMM:

1 Dotkněte se uzemněného kovového předmětu, abyste vybili statický náboj, který by mohl SO-DIMM poškodit. Nedotýkejte se kontaktů SO-DIMM.

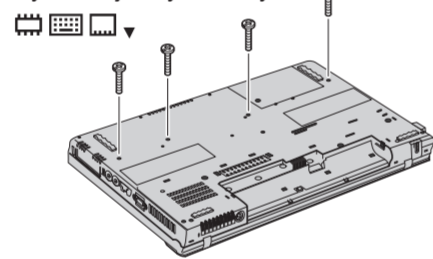
2 Vypněte počítač.

3 Odpojte napájecí zdroj a všechny kabely od počítače.

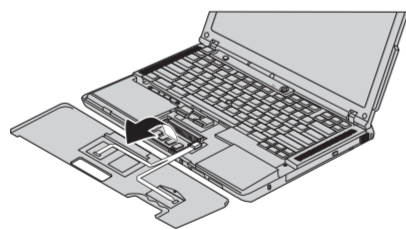
4 Zavřete displej počítače a počítač otočte.

5 Vyjměte baterii.

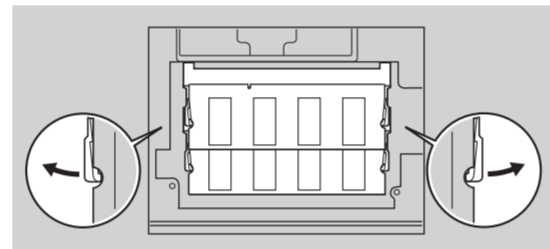
6 Vyšroubujte čtyři šrouby.



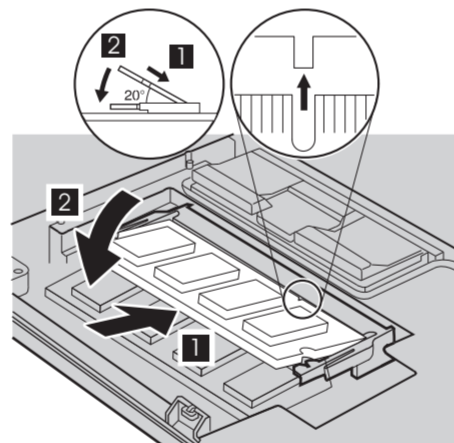
7 Opět otočte počítač a odstraňte opěrku rukou. Není nutné odpojit kabel dotykové plošky.



8 Je-li již SO-DIMM instalovaná, odstraňte ji podle obrázku. SO-DIMM uschovejte pro budoucí použití.



9 Přiložte výřez mezi kontakty SO-DIMM k příčce v pozici pro paměť. Zasuňte SO-DIMM do pozice pod úhlem 20 stupňů 1 a otáčejte ji směrem dolů, dokud nezapadne 2.



10 Vraťte zpět opěrku rukou.

11 Otočte počítač a zašroubujte zpět čtyři šrouby.

12 Vraťte zpět baterii.

2 Ověření správné instalace další paměti SO-DIMM:

1 Zapněte počítač.

2 Během spuštění stiskněte po výzvě tlačítko ThinkVantage.

3 Spusťte program BIOS Setup klepnutím na "Access BIOS" v části "Configure".

4 Ověřte, že položka "Installed memory" udává celkovou paměť instalovanou v počítači. Například, měl-li počítač 256 MB standardní paměti a instalovali jste dalších 512 MB SO-DIMM, položka "Installed memory" má udávat 768 MB.

ThinkVantage Technologies

Stisknutí tlačítka ThinkVantage na klávesnici otevře systém ThinkVantage Productivity Center.

ThinkVantage



Informace o technologiích ThinkVantage a další informace získáte po otevření nápovědy Access z nabídky online systému Productivity Center, kde vyberete téma nebo vyhledáte termín.

Productivity Center

Přístup do sítě

Bezpečnost

Rescue and Recovery

Asistent migrace systému

Aktualizace systému

* Další poznámky k dodávce

: 1) Některé modely mohou obsahovat neuvedené položky.

2) Pokud některá položka chybí, nebo je poškozena, obraťte se na svého prodejce.

3) Tento počítač má možnost obnovy z disku (Disk-to-Disk). Všechny soubory nutné pro obnovu obsahu disku z výroby jsou obsaženy na zvláštní oblasti disku, čímž odpadá nutnost používat CD pro obnovu.

Další informace naleznete v části "Obnova předinstalovaného softwaru" v příručce pro základní servis a odstraňování problémů.

Vaše jméno: _____

Název společnosti: _____

Číslo modelu: _____

Sériové číslo: _____

Dodavatel nebo prodejce: _____

Webová stránka podpory: _____

Tel. číslo na podporu: _____

© Copyright Lenovo 2005.
Portions © Copyright International Business Machines Corporation 2005.
Všechna práva vyhrazena.

ThinkPad je registrovaná ochranná známka Lenovo.
IBM je ochranná známka společnosti IBM Corp.

Printed in China

For Barcode Position Only