

X32 series Setup Poster

P/N 39T5767

06/09/2005

Size : 11x13 inches

Color : 2 color job = Black (PMS Process Black C) and Red (PMS 032cvc)

(#Gray=45% Black, 20% Black)

Font : IBM Fonts and Helvetica Neue Family

Material : 100 gsm gloss art paper (Use 100% recycled paper in only Japan.)

Blue line shows die-cut. DO NOT PRINT.

Please change the barcode No.

Please change the printing country name if the poster is printed in other than China.

ThinkPad

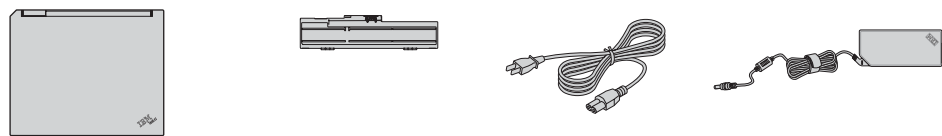
Instruções de Instalação



Para informações detalhadas, pressione o botão Access IBM.

1 Retire da caixa:

Computador ThinkPad® Conjunto de Bateria Cabo de Alimentação Adaptador AC



Cabo do Modem 2 capas do TrackPoint® Manuais

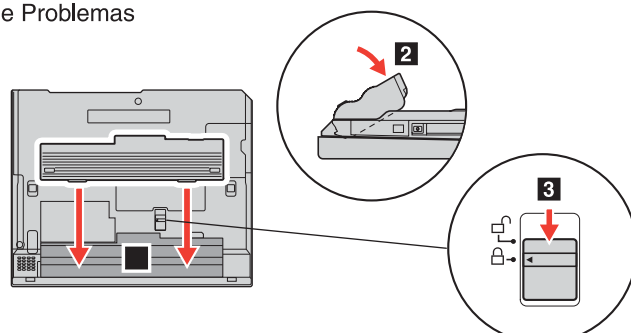


* Consulte o verso para obter avisos sobre itens não listados, ausentes ou danificados e o CD de recuperação.

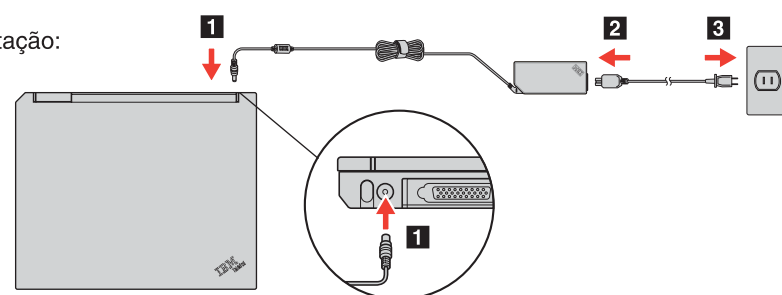
- Instruções de Instalação (este folheto)
- Guia de Serv. e Resolução de Problemas
- Outros suplementos ou flyers

Nota: Leia os avisos de segurança no Guia de Serviço e Resolução de Problemas antes de utilizar o computador.

2 Instale a bateria:
Sua bateria está pronta para uso.



3 Conecte o cabo de alimentação:



4 Ligue a unidade:



5 Aponte/clique com o TrackPoint® Navigation System:
Pressione a capa do TrackPoint na direção que deseja mover o ponteiro. Os botões para direita e para esquerda abaixo da barra de espaço funcionam como botões do mouse.

6 Configure o Sistema Operacional seguindo as instruções na tela:
Este processo demora alguns minutos e seu computador pode ser reiniciado várias vezes.

7 Para mais informações, pressione o botão Access IBM:



ThinkVantage™ Design

Antena Wireless UltraConnect™
Localização adequada para um alcance e performance superiores.

Luz do Teclado ThinkLight™
Ilumina o teclado, assim você pode trabalhar no escuro.



Botões de Volume e Mudo



Controle de Rádio Sem Fio



Presentation Director
Gerencia apresentações ou o uso de vários monitores.



EasyEject
Utilize para desconectar e remover dispositivos conectados.

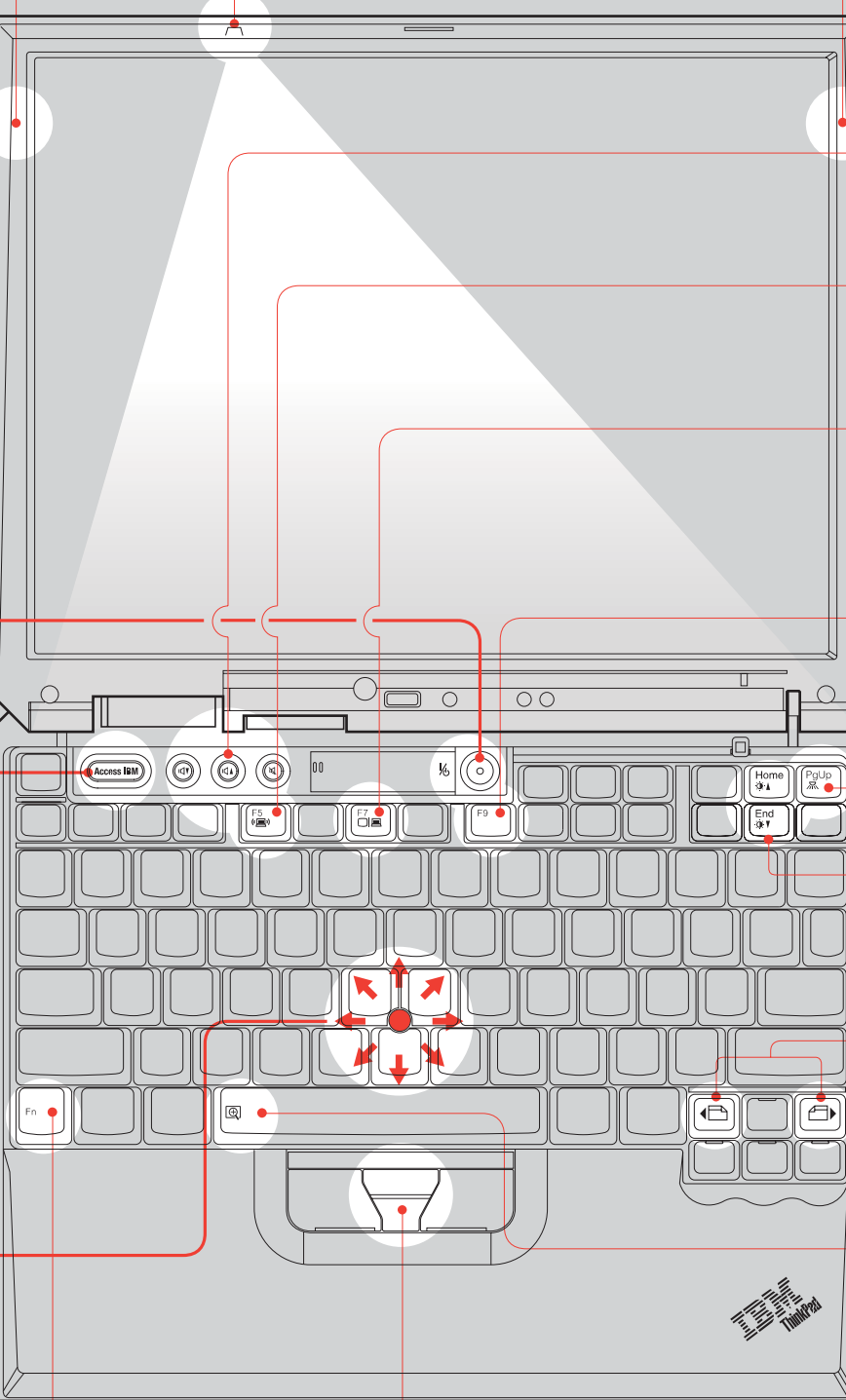


Controle de Brilho



Teclas de Navegação na Internet
Avançar e Voltar do navegador.

Amplificador de Tela Cheia
Amplia a tela inteira.



Tecla Fn
Utilize em combinação com teclas com ícones em azul para acessar recursos especiais do ThinkPad.

Botão Central do TrackPoint
Rola documentos ou amplia uma área da tela.

P/N: 39T5767

X32 series Setup Poster

P/N 39T5767

06/09/2005

Size : 11x13 inches

Color : 1 color job = Black (PMS Process Black C)
(#Gray=45% Black, 20% Black)

Font : IBM Fonts and Helvetica Neue Family

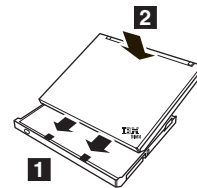
Material : 100 gsm gloss art paper (Use 100% recycled paper in only Japan.)

Blue line shows die-cut. DO NOT PRINT.

Please change the country name if the poster is printed in other than China.

ThinkPad X3 UltraBase Dock Opcional

Este opcional está disponível para ampliar a funcionalidade do seu ThinkPad X32. Para saber mais, pressione o botão Access IBM em azul e digite "X3 UltraBase" no campo de procura do Access IBM.



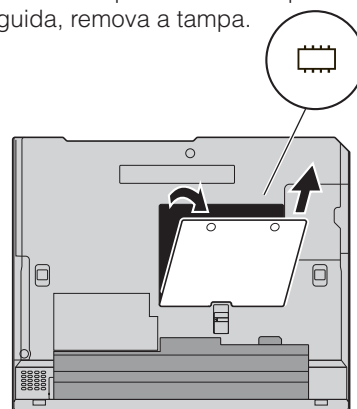
Instalando Memória Opcional

Você pode aumentar a quantidade de memória em seu computador.

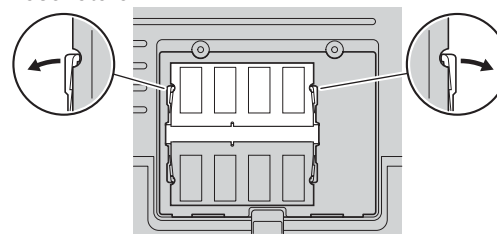
Nota: Utilize apenas tipos de memórias suportadas por seu computador. Se a memória opcional for instalada incorretamente ou for instalado um tipo de memória não suportado, um aviso sonoro será emitido ao iniciar o computador.

1 Instale o SO-DIMM opcional:

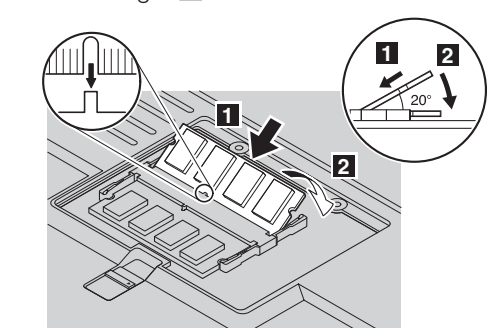
- 1 Toque em algum objeto de metal aterrado para reduzir qualquer eletricidade estática em seu corpo, o que poderia danificar o SO-DIMM. Evite tocar as extremidades de contato do SO-DIMM.
- 2 Desligue o computador.
- 3 Desconecte o adaptador de corrente alternada e todos os cabos do computador.
- 4 Feche a tela do computador e vire o computador com a parte inferior para cima.
- 5 Remova a bateria.
- 6 Retire os parafusos próximos aos ícones de DIMM na tampa do slot de expansão e, em seguida, remova a tampa.



- 7 Se um SO-DIMM já estiver instalado, remova-o conforme mostrado. Guarde o SO-DIMM para uso futuro.



- 8 Alinhe a fenda na extremidade de contato do SO-DIMM com o divisor no soquete. Insira o SO-DIMM no soquete em um ângulo de 20 graus 1 e, em seguida, gire-o até que fique firme no lugar 2.



- 9 Recoloque a tampa do slot de expansão. **Atenção:** Nunca utilize o computador com a tampa do slot de expansão aberta.
- 10 Recoloque a bateria e reconecte o adaptador de corrente alternada e os cabos.

2 Verifique a instalação do SO-DIMM opcional:

- 1 Ligue o computador.
- 2 Pressione o botão Access IBM azul quando avisado durante a inicialização.
- 3 Abra o BIOS Setup Utility clicando em "Access BIOS" sob a categoria "Configure" ou dê um clique duplo em "Start setup utility".
- 4 Verifique se o item "Installed memory" mostra a quantidade total de memória instalada em seu computador. Por exemplo, se seu computador possuía 256 MB de memória padrão e você instalou um adicional de 512 MB, a quantidade mostrada em "Installed memory" deve ser de 768 MB.

ThinkVantage™ Technologies

Você pode obter informações sobre ThinkVantage Technologies a qualquer momento pressionando o botão Access IBM azul no seu teclado.



Segurança

Alguns computadores ThinkPad possuem um chip de segurança incorporado. Para saber mais sobre como fazer download do software e ativar o chip, digite "security chip" no campo de procura do Access IBM.



Conexões de Acesso

Alguns computadores ThinkPad são equipados com um adaptador de LAN sem fio. Para saber mais sobre como configurar a LAN sem fio e outros adaptadores, incluindo suas conexões via cabo, digite "Access Connections" no campo de procura do Access IBM.



Migração

Você pode mover dados do seu antigo computador para este ThinkPad. Digite "migration" no campo de procura do Access IBM para saber mais sobre como fazer download do software de migração de dados.

Ajuda e Suporte da IBM

Para saber mais sobre a Ajuda e Suporte da IBM, escolha a categoria Get Help & Support no Access IBM.

* Notas adicionais:

- 1) Alguns modelos podem conter itens que não são listados.
- 2) Se algum item estiver ausente ou danificado, entre em contato com o revendedor.
- 3) Seu computador possui o IBM Disk-to-Disk Recovery. Tudo o que você precisa para recuperação de arquivos e aplicativos instalados de fábrica está no seu disco rígido, eliminando a necessidade de um CD de recuperação. Para obter informações adicionais, consulte "Recovering Pre-Installed Software" no Guia de Serviços e Resolução de Problemas.

Seu nome: _____

Nome da empresa: _____

Número do modelo: _____

Número de série: _____

Serviço da empresa ou revendedor: _____

Web Site de serviço da IBM: _____

Número de serviço da IBM: _____

© Copyright Lenovo 2005.
Portions © Copyright International Business Machines Corporation 2005.
Todos os direitos reservados.

ThinkPad é uma marca registrada da Lenovo.
IBM é uma marca registrada da IBM Corp.

Printed in China

For Barcode Position Only