



Tablični računalnik X41 ThinkPad®
Series
Servisna navodila in navodila za
odpravljanje težav



Tablični računalnik X41 ThinkPad[®]
Series
Servisna navodila in navodila za
odpravljanje težav

Opomba

Pred uporabo teh informacij in izdelka, ki ga podpirajo, preberite splošne informacije v poglavjih "Pomembne varnostne informacije" na strani v, Dodatek A, "Informacije o brezžičnem delovanju", na strani 43, Dodatek B, "Garancijske informacije", na strani 47 in Dodatek D, "Obvestila", na strani 73.

Prva izdaja (April 2005)**Naslednji odstavek ne velja za Veliko Britanijo ali države, v katerih takšna določila niso v skladu z lokalnimi zakoni:**

KORPORACIJA INTERNATIONAL BUSINESS MACHINES JE TO PUBLIKACIJO PRIPRAVILA "TAKŠNO, KOT JE", BREZ KAKRŠNEKOLI GARANCIJE, IZRAŽENE ALI NEZAPISANE, VKLJUČNO Z, TODA NE OMEJENO NA NEZAPISANE GARANCIJE O NEKRŠITVAH, POGOJE PRODAJE ALI USTREZNOST ZA DOLOČEN NAMEN. Nekatere države ne dovoljujejo izključitve izraženih ali nezapisanih garancij. V tem primeru zgornja izločitev za vas ne velja.

Te informacije lahko vsebujejo tehnične nepravilnosti ali tiskovne napake. Informacije v tem dokumentu občasno spremenimo; te spremembe bomo vključili v nove izdaje publikacije. IBM ima kadarkoli in brez predhodnega obvestila pravico do izboljšave in/ali priredbe izdelkov in/ali programov, opisanih v tej publikaciji.

IBM ima pravico do distribucije vaših podatkov na kakršenkoli njemu primeren način brez kakršnihkoli obveznosti do vas.

© Copyright International Business Machines Corporation 2005. Vse pravice pridržane.

Kazalo

Pomembne varnostne informacije	v
Okoliščine, ki zahtevajo takojšnje ukrepanje	v
Splošne varnostne smernice	vi
Servisiranje	vi
Napajalni kabli in adapterji	vi
Podaljški in sorodne naprave	vii
Vtiči in vtičnice	vii
Baterije	viii
Toplota in prezračevanje izdelka	ix
Varnost pogonov CD in DVD	ix
Dodatne varnostne informacije	x
Izjava o ustreznosti laserja	xiii
Pomembno obvestilo za uporabnike	xvii
Pomembno obvestilo o predpisih za uporabnike	xvii
Informacije o kapaciteti trdega diska	xvii
Iskanje informacij z Access IBM	xix
Poglavje 1. Pregled novega računalnika	
ThinkPad	1
ThinkPad na prvi pogled	2
Komponente	4
Specifikacije	5
Skrb za računalnik ThinkPad	6
Poglavje 2. Odpravljanje težav z računalnikom	11
Določanje težav	12
Odpravljanje težave	12
Sporočila o napakah	12
Napake brez sporočil	16
Težava z geslom	18
Težava s stikalom za vklop	18
Težave s tipkovnico	18
Težave s TrackPoint	19
Težave v stanju pripravljenosti in mirovanju	20
Težave z zaslonom računalnika	23
Težave z baterijo	24
Težave s pogonom trdega diska	25
Težava ob zagonu	25
Težave s preverjanjem prstnih odtisov	27
Ostale težave	27
Zagon IBM-ovega pripomočka za nastavitve BIOS-a	28
Obnovev prednameščene programske opreme	29
Nadgradnja pogona trdega diska	30
Zamenjava baterije	33
Uporaba baterije s podaljšanim delovanjem	34
Poglavje 3. IBM-ova pomoč in servis	39
Pridobivanje pomoči in servisa	40
Spletna pomoč	40
Klicanje IBM-a	40
Pomoč po svetu	41
Dodatek A. Informacije o brezžičnem delovanju	43
Brezžična interoperabilnost	43
Uporabniško okolje in zdravje	44
Pooblaščenno delovanje znotraj Združenih držav in Kanade	44
Omogočanje načina razširjenih kanalov	45
Dodatek B. Garancijske informacije	47
IBM-ova izjava o omejeni garanciji Z125-4753-08 04/2004	47
1. del - Splošni pogoji	47
2. del - Pogoji za določene države	50
3. del - Garancijske informacije	63
Garancijski dodatek za Mehiko	68
Dodatek C. Deli, ki jih lahko zamenja stranka (CRU-ji)	71
Deli, ki jih lahko zamenja stranka (CRU-ji)	71
Dodatek D. Obvestila	73
Obdelava datumskih podatkov	73
Navedbe spletnih strani	74
Obvestila o elektronskih emisijah	74
Zahteve o obvestilih o izdelkih	75
Okoljevarstvena obvestila za Japonsko	75
Ponudba programske opreme IBM Lotus	76
Blagovne znamke	78
Kazalo	79

Pomembne varnostne informacije

Te informacije so namenjene varni uporabi IBM®-ovega osebnega računalnika. Upoštevajte in si zapomnite vse informacije, priložene IBM-ovemu računalniku. Informacije v tem dokumentu ne spreminjajo pogojev vaše nakupne pogodbe ali IBM-ove izjave o omejeni garanciji.

Varnost kupcev je pomembna za IBM. Namen naših izdelkov je varna uporaba in učinkovitost. Ne smemo pa pozabiti, da so osebni računalniki elektronske naprave. Napajalni kabli, adapterji in druge funkcije lahko povzročijo telesne poškodbe ali škodo na lastnini, še posebej v primeru napačne uporabe. Da preprečite takšne poškodbe, upoštevajte priložena navodila in opozorila na izdelku in pozorno preglejte ta dokument. Z upoštevanjem informacij v tem dokumentu in informacij, priloženih izdelku, lahko povečate svojo varnost in ustvarite varnejše okolje za delo z računalnikom.

Opomba: Te informacije se sklicujejo na adapterje in baterije. IBM poleg prenosnih osebnih računalnikov dobavlja tudi nekatere izdelke (npr. zvočnike ali monitorje) z zunanji adapterji. Če imate tak izdelek, se te informacije nanašajo na njega. Vaš računalnik morda vsebuje tudi notranjo baterijo v velikosti kovanca, ki zagotavlja napajanje za sistemsko uro, tudi ko je računalnik izključen, zato varnostne informacije za baterije veljajo za vse računalnike.

Okoliščine, ki zahtevajo takojšnje ukrepanje

Izdelki lahko zaradi napačne uporabe ali zanemarjanja utrpijo poškodbe. Nekatere poškodbe izdelkov so dovolj resne, da se izdelka ne sme uporabljati, dokler ga ne pregleda in, če je potrebno, popravi pooblaščen servisier.

Kot pri vsaki elektronski napravi, bodite še posebej pozorni pri vklopu izdelka. Izjemoma lahko pri računalniku zaznate poseben vonj ali opazite dim ali iskrenje. Slišite lahko tudi zvoke, podobne pokanju, lomljenju ali sikanju. Takšne okoliščine zgolj nakazujejo, da je prišlo do nenevarne in nadzorovane okvare na notranji elektronski komponenti. Predstavljajo lahko tudi možen varnostni problem. Ne izpostavljajte se nevarnosti in ne poskušajte lastnoročno odkriti vzroka težav.

Izvajajte redne preglede računalnika in komponent, da odkrijete morebitne poškodbe, dotrajanost ali znake nevarnosti. Če kakorkoli dvomite v stanje komponente, ne uporabljajte izdelka. Za navodila, kako pregledati in po potrebi popraviti izdelek, se obrnite na IBM-ov center za podporo ali proizvajalca. Telefonske številke za predstavništva IBM-ovega centra za podporo se nahajajo v razdelku IBM-ova izjava o omejeni garanciji Z125-4753-08 04/2004 tega priročnika.

Če opazite nekaj izmed spodaj opisanega, kar je malo verjetno, ali če ste zaradi izdelka zaskrbljeni glede varnosti, izdelek prenehajte uporabljati in ga izključite iz vira napajanja in telekomunikacijskih linij, dokler vam IBM-ov center za podporo ne posreduje nadaljnjih navodil.

- Napajalni kabli, napetostni pretvorniki, podaljški, prenapetostne vtičnice ali napajalniki, ki so poškodovani, pokvarjeni ali pretrgani.
- Znaki pregrevanja, dim, iskrenje ali ogenj.
- Poškodbe na bateriji (razpoke, udrtine, gube), uhajanje energije iz baterije, ali nastanek neznanih snovi na bateriji.
- Iz izdelka se sliši lomljenje, sikanje ali pokaanje, ali pa iz njega prihaja močan vonj.
- Znaki razlitja tekočine ali padca predmeta na računalniku, napajalnem kablu ali adapterju.
- Računalnik, napajalni kabel ali adapter je prišel v stik z vodo.
- Izdelek je padel po tleh ali je kakorkoli poškodovan.
- Delovanje izdelka ni brezhibno, ko upoštevate navodila za uporabo.

Opomba: Če takšno stanje opazite pri izdelku, ki ni IBM-ov (npr. podaljšek), tak izdelek prenehajte uporabljati, dokler od proizvajalca ne dobite nadaljnjih navodil ali dokler ne dobite primerne zamenjave.

Splošne varnostne smernice

Upoštevajte naslednje varnostne ukrepe, da zmanjšate nevarnost povzročitve telesnih poškodb in škode na lastnini.

Servisiranje

Izdelka ne poskušajte servisirati lastnoročno, razen če vam tako svetuje IBM-ov center za podporo. Obrnite se le na ponudnika servisne službe, ki ga je pooblastil IBM in lahko popravlja določene izdelke.

Opomba: Nekatere dele lahko nadgradi ali zamenja stranka sama. Te dele označujemo s kratico CRU (Customer Replaceable Units - Enote, ki jih lahko zamenja stranka). Dele, ki jih lahko zamenja stranka, IBM izrecno opredeli in pripravi dokumentacijo z navodili v primerih, ko lahko stranka zamenja te dele. Pri zamenjavi teh delov je treba natančno upoštevati vsa navodila. Preden pričnete z zamenjavo, vedno preverite, ali je napajanje izklopljeno in ali je izdelek izklopljen iz vseh virov napajanja. Če imate kakršnakoli vprašanja ali skrbi, se obrnite na IBM-ov center za podporo.

Napajalni kabli in adapterji

Uporabljajte samo napajalne kable in adapterje, ki jih je dobavil proizvajalec izdelka. Napajalni kabel in adapter za napajanje sta namenjena samo uporabi s tem izdelkom. Ni ju dovoljeno uporabljati z drugimi izdelki.

Napajalnega kabla nikoli ne ovijajte okoli adapterja ali drugega predmeta. To lahko prenapne kabel, kar lahko povzroči, da se kabel odrgne, razcepi ali naguba. To lahko povzroči nevarnost.

Napajalni kabli naj bodo vedno napeljeni tako, da po njih ne hodite, se ob njih ne spotikate in da jih drugi predmeti ne preščiptione.

Zaščitite kabel in napajalne adapterje pred tekočinami. Kablov in adapterja za napajanje ne puščajte v bližini odtokov, kopalnic, stranišč ali na tleh, očiščenih s tekočimi čistili. Tekočine lahko povzročijo kratek stik, še posebej, če je kabel ali adapter bil zaradi nepravilne uporabe poškodovan. Tekočine lahko prav tako povzročijo postopno korozijo na priključkih napajalnih kablov in/ali na priključkih konektorjev na adapterju, kar lahko sčasoma povzroči pregrevanje.

Napajalne in signalne kable vedno priključite v pravilnem zaporedju in preverite, ali so vsi konektorji napajalnih kablov varno in popolnoma priključeni v vtičnice.

Adapterjev s korozijo na pinih za napajanje z izmeničnim tokom in/ali adapterjev, ki kažejo znake pregrevanja (deformirana plastika), ne uporabljajte.

Ne uporabljajte napajalnih kablov, pri katerih opazite korozijo ali pregretost na električnih kontaktih, in napajalnih kablov, ki so kakorkoli poškodovani.

Podaljški in sorodne naprave

Poskrbite, da so podaljški, prenapetostna zaščita, neprekinjeno napajanje in razdelilniki, ki jih uporabljate, ocenjeni kot primerni glede na električne zahteve izdelka. Nikoli ne preobremenjujte teh naprav. Če uporabljate razdelilnike, obremenitev ne sme presežati kapacitete napajanja razdelilnika. Če imate vprašanja o obremenitvah napajanja, napajalnih zahtevah in kapacitetah napajanja, se za dodatne informacije obrnite na električarja.

Vtiči in vtičnice

Če vtikalna doza (vtičnica), ki jo nameravate uporabiti z računalniško opremo, izgleda poškodovana ali korodirana, je ne uporabljajte, dokler je ne zamenja usposobljen električar.

Ne upogibajte ali prilagajajte vtiča. Če je vtič poškodovan, se obrnite na proizvajalca, da ga zamenja.

Nekateri izdelki so opremljeni s trizobim vtičem. Ta vtič je primeren le za ozemljene električne vtičnice. To je varnostna funkcija. Ne izničite je s priklopom tega vtiča v neozemljeno vtičnico. Če vtiča ne morete priklopiti v vtičnico, se za odobreni adapter vtičnice ali za zamenjavo vtičnice s takšno, ki omogoča to varnostno funkcijo, obrnite na električarja. Nikoli ne preobremenjujte električne vtičnice. Celotna obremenitev sistema

ne sme presegati 80 odstotkov kapacitete odcepnega tokokroga. Če imate vprašanja o obremenitvah napajanja in kapacitetah odcepnih tokokrogov, se za dodatne informacije obrnite na električarja.

Poskrbite, da je vtičnica, ki jo uporabljate, primerno povezana, lahko dostopna in v bližini opreme. Napajalnih kablov ne raztegujte popolnoma, saj jih lahko prenapnete.

Opremo previdno priklopite in izklopите iz električne vtičnice.

Baterije

Pomembno opozorilo o litij-ionskih baterijah:

Ko se litij-ionska baterija pregreje ali pride do kratkega stika, se lahko pritisk ali temperatura v celicah poveča. Celice so oblikovane za sproščanje pritiska in materialov celice skozi odprtino v posodi celice. Ta zasnova je pomemben varnostni dejavnik.

IBM je prejel številna poročila od strank, da so se litij-ionske baterije v njihovih prenosnikih pregrele in "sprostile pritisk". Nekateri stranke so slišale sikanje ali pokajoče zvoke, tik preden je prišlo do teh dogodkov. Iz baterije se lahko pojavijo tudi dim, iskre ali v redkih primerih plameni. Baterije lahko postanejo zelo vroče in ta vročina lahko poškoduje spodnji del prenosnika. V skrajnih okoliščinah se lahko zaradi visoke temperature na spodnjem delu računalnika pojavi luknja. Poročila o takšnih dogodkih niso omejena zgolj na izdelke IBM ali prenosne osebne računalnike.

Uporabnike naprošamo, da v skladu s spodnjimi navodili redno obiskujejo spletno stran o varni in učinkoviti uporabi računalniške opreme IBM na naslovu <http://www.pc.ibm.com/us/safecomp.html> za najnovejše informacije. Vključno s prenosniki dobite običajno tudi paket baterij za ponovno polnjenje.

V namiznih in prenosnih osebni računalnikih se lahko nahaja tudi notranja baterija v velikosti kovanca, ki napaja vgrajeno sistemsko uro, kadar je računalnik izklopljen. Naslednje informacije veljajo za vse podobne baterije:

- Uporabljajte samo baterije, odobrene s strani IBM-a za uporabo z določenimi izdelki.
- Ko baterijo polnite ali rokujete z njo, upoštevajte naslednja navodila.
- Odpiranje in popraviljanje baterije ni dovoljeno. Za pomoč se obrnite na IBM-ov center za podporo.
- Ne mečkajte, luknjajte ali sežigajte baterij in ne povzročajte kratkega stika na kontaktih baterije.
- Baterije ne izpostavljajte tekočinam.
- Območja okoli prostora za baterije, električnih konektorjev in rež za naprave naj ostanejo čista in brez drobcov, predvsem kovinskih.
- Če je baterija poškodovana ali če opazite kakršnokoli izločanje iz baterije ali neznan snovi na svinčenih ploščicah, prenehajte z uporabo baterije, pridobite zamenjavo pri proizvajalcu in staro baterijo primerno zavržite.

- Baterija za ponovno polnjenje v prenosnem osebem računalniku bo delovala bolje in dlje, če jo uporabljate ciklično. To pomeni, da morate računalnik uporabljati, dokler se ne oglasi alarm, ki nakazuje, da je baterija skoraj prazna, nato jo povsem napolnite. Baterija ne sme biti povsem izpraznjena za daljši čas (to se imenuje tudi “temeljito izpraznjenje”).
- Baterije se popolnoma izpraznijo, če so daljši čas neuporabljane. To lahko skrajša življenjsko dobo baterije in poveča možnost kratkega stika. Redno polnite baterije, vključno z rezervnimi baterijami, da se izognete težavam. Priporočljivo je polnjenje baterij do vsaj 40 % kapacitete, vsakih 6 mesecev.
- Če se baterija ne polni, ne deluje dovolj dolgo ali je indikator stanja rdeč (te možnosti ni na vseh modelih), prenehajte z uporabo baterije in si pri IBM-u pridobite novo. Računalnik lahko deluje tudi brez baterije, priključen na napajanje preko adapterja za izmenični tok (pri čemer lahko morda opazite slabše delovanje), dokler ne prejmete zamenjave za baterijo. Če nova baterija ne izboljša delovanja, se za pomoč obrnite na IBM-ov center za podporo.

Toplota in prežračevanje izdelka

Računalniki proizvajajo toploto, ko so vklopljeni in ko se polnijo baterije. Notesniki lahko zaradi svoje kompaktne velikosti proizvajajo znatno količino toplote. Vedno upoštevajte te osnovne varnostne ukrepe:

- Med delovanjem računalnika ali polnjenjem baterije naj osnova računalnika ne leži v vašem naročju in naj se ne dotika dela vašega telesa dlje časa. Med normalnim delovanjem računalnik proizvaja toploto. Podaljšan stik s telesom lahko povzroči neugodje ali celo kožne opekline.
- Računalnika ne uporabljajte in baterij ne polnite v bližini vnetljivih snovi ali v eksplozivnem okolju.
- Prežračevalne reže, ventilatorji in/ali toplotni odvodi so namenjeni varnosti, udobnosti in zanesljivemu delovanju. Te funkcije lahko zaradi nepazljivosti blokirate pri delovanju, s tem ko izdelek postavite na posteljo, kavč, preprogo ali podobno upogljivo površino. Teh funkcij nikoli ne blokirajte, pokrivajte ali onemogočajte.

Varnost pogonov CD in DVD

Pogoni CD in DVD vrtijo plošče z visoko hitrostjo. Če je CD ali DVD plošča počena ali kako drugače fizično poškodovana, se lahko med uporabo CD pogona zlomi ali celo zdrobi. Da se v tem primeru zaščitite pred možnimi poškodbami in da zmanjšate nevarnost poškodovanja računalnika, storite naslednje:

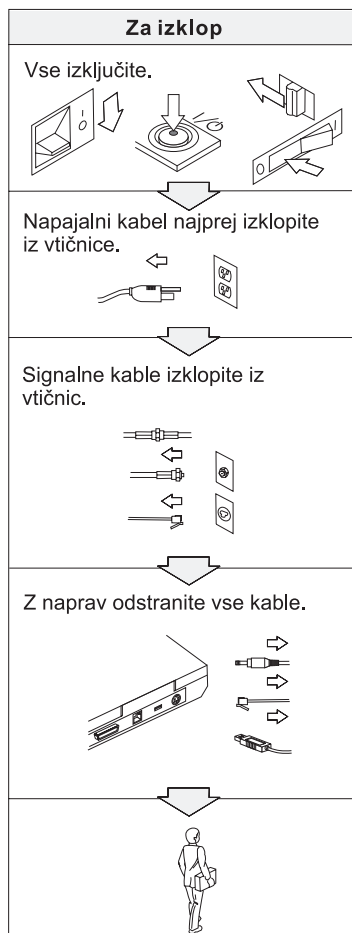
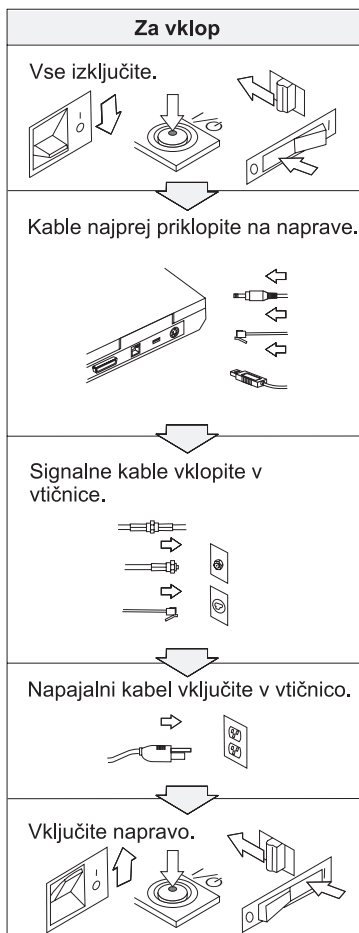
- CD/DVD plošče vedno hranite v originalni embalaži
- CD/DVD plošč nikoli ne hranite neposredno izpostavljenih sončni svetlobi, hranite jih vedno stran od neposrednih virov toplote
- Ko CD/DVD plošč ne uporabljate, jih odstranite iz računalnika
- CD/DVD plošč ne upogibajte ali nasilno vstavljajte v računalnik ali embalažo
- Pred vsako uporabo preglejte CD/DVD plošče, da na njih ni razpok. Ne uporabljajte počenih ali poškodovanih plošč

Dodatne varnostne informacije



NEVARNOST

Električni tok iz napajalnih, telefonskih in komunikacijskih kablov je nevaren. Da bi se izognili nevarnosti električnih udarov, pri namestitvi, premikanju ali odpiranju pokrovov tega izdelka ali priključenih naprav, priklopite in izklopite kable, kot je prikazano spodaj. Če je izdelku priložen 3-pinski napajalni kabel, ga vključite v pravilno ozemljeno vtičnico.





NEVARNOST

Nevarnost požara in električnih udarov zmanjšajte tako, da vedno upoštevate osnovne varnostne ukrepe, vključno z:

- Računalnika ne uporabljajte v vodi ali blizu nje.
- Med nevihtami:
 - Računalnika ne uporabljajte s telefonskimi kabli.
 - Kabla ne priključite na ali izključite iz stenske telefonske vtičnice.



NEVARNOST

Baterije hranite pri sobni temperaturi, napolnjene približno od 30 do 50 % njene celotne zmogljivosti. Priporočamo, da enkrat na leto baterije napolnite in s tem preprečite premočno razelektritev.



NEVARNOST

Če baterije za ponovno polnjenje vstavite nepravilno, obstaja nevarnost eksplozije. Baterije vsebujejo manjšo količino škodljivih snovi. Da bi se izognili poškodbam:

- Baterije nadomestite samo s tipom baterij, ki ga priporoča IBM.
- Baterije držite proč od ognja.
- Baterij ne izpostavljajte vodi ali dežju.
- Ne poskušajte jih razstaviti.
- Ne povzročajte kratkega stika.
- Držite jih izven dosega otrok.

Baterij ne mečite med smeti, ki jih odvažajo na smetišča v naravi. Ko se baterije znebite, upoštevajte lokalne uredbe ali predpise ter varnostne standarde svojega podjetja.



NEVARNOST

Če pomožno baterijo vstavite nepravilno, obstaja nevarnost eksplozije.

Litijske baterije vsebujejo litij in lahko eksplodirajo, če z njimi ne ravnate pravilno ali se jih ne znebite na pravi način.

Nadomestite jih samo z baterijami istega tipa.

Da bi se izognili poškodbam ali smrti, ne: (1) mečite ali potapljajte baterije v vodo, (2) dovolite, da se segreje na več kot 100 °C (212 °F) ali (3) poskušajte baterije popraviti ali razstaviti. Znebite se je po lokalnih uredbah ali predpisih ter varnostnih standardih svojega podjetja.



NEVARNOST

Pri namestitvi ali preoblikovanju možnosti CDC ali Mini PCI sledite spodnjemu navodilu.

Pri namestitvi možnosti CDC ali Mini PCI in pri odpiranju pokrovov sistema ali priključenih naprav se izognete nevarnosti električnega udara tako, da izklopite vse priključke in adapter za izmenični tok. Električni tok iz napajalnih, telefonskih in komunikacijskih kablov je nevaren.

POZOR:

Ko ste dodali ali nadgradili kartico CDC, Mini PCI ali pomnilniško kartico, pred uporabo računalnika najprej zaprite pokrov. Nikoli ne uporabljajte računalnika, če je pokrov odprt.

POZOR:

Fluorescenčna luč v LCD zaslonu vsebuje živo srebro. Ne mečite je med smeti, ki jih odvažajo na smetišča v naravi. Znebite se je po lokalnih uredbah ali predpisih.

LCD zaslon je izdelan iz stekla, zato se ob grobem ravnanju ali padcu računalnika na tla lahko razbije. Če se LCD zaslon razbije in notranja tekočina pride v stik z vašimi očmi ali rokami, ta del telesa takoj vsaj 15 minut spirajte z vodo; če tudi po tem opazite določene simptome, poiščite zdravniško pomoč.



NEVARNOST

Pri uporabi telefonske opreme se izognete nevarnosti ognja, električnega udara ali poškodb tako, da vedno sledite osnovnim varnostnim ukrepom, kot so:

- Nikoli ne priklaplajte telefona med nevihto.
- Nikoli ne priklaplajte telefonskega vtikača na mokrih prostorih razen, če ni za to posebej oblikovan.
- Nikoli se ne dotikajte neizoliranih telefonskih žic ali terminala, če telefonska žica ni odklopljena pri omrežnem vmesniku.
- Bodite pazljivi, ko telefonske žice nameščate ali spreminjate.
- Izogibajte se uporabi telefona (ne velja za brežični tip) med nevihtami. Zaradi bliskanja obstaja nevarnost električnega udara.
- V bližini uhajanja plina ne uporabljajte telefona.
- Uporabite samo številko 26 AWG ali večji (debelejši) telefonski kabel.

Izjava o ustreznosti laserja

Optični pomnilniški pogon (naprava), na primer CD-ROM, CD-RW, DVD-ROM pogon in SuperDisk, ki jo lahko namestimo v računalnik IBM ThinkPad, je laserski izdelek. Etiketa o klasifikaciji pogona (prikazana spodaj) se nahaja na zunanosti pogona.

LASERSKI IZDELEK 1. RAZREDA
LASER KLASSE 1
LUOKAN 1 LASERLAITE
APPAREIL A LASER DE CLASSE 1
KLASS 1 LASER APPARAT

Proizvajalec zagotavlja, da na dan izdelave pogon ustreza zahtevam podpoglavja J 21. zakonika zveznih predpisov (DHHS 21 CFR) za laserske izdelke Ministrstva za zdravstvo.

V ostalih državah pogon ustreza zahtevam direktiv IEC825 in EN60825 za laserske izdelke 1. razreda.



Ne odpirajte optične pomnilniške enote; ta ne vsebuje delov z zmožnostjo regulacije ali servisiranja.

Uporaba kontrol, nastavitvev ali izvedba postopkov, razen določenih, vas lahko izpostavi nevarnemu sevanju.

Laserski izdelki 1. razreda niso nevarni. Oblika laserskega sistema in optičnega pomnilniškega medija med normalnim delovanjem, uporabniškim vzdrževanjem ali servisiranjem preprečuje izpostavljenost laserskemu sevanju, močnejšemu od 1. stopnje.

Nekateri pogoni vsebujejo vgrajeno lasersko diodo razreda 3A. Upoštevajte naslednje opozorilo:



Ob odprtju oddaja vidno in nevidno lasersko sevanje. Ne glejte naravnost vanj. Ne strmite v žarek in ne glejte naravnost vanj z optičnimi inštrumenti.



Emblažne materiale hranite na varnem mestu izven dosega otrok, da bi se izognili nevarnosti zadušitve s plastičnimi vrečkami.

Veliko izdelkov in dodatne opreme osebnega računalnika vsebuje kable ali žice, kot so na primer napajalni kable ali kable za priključitev dodatne opreme na osebni računalnik. Če ima ta izdelek takšen kabel ali žico, velja naslednje opozorilo:

OPOZORILO: kable tega izdelka in kable dodatne opreme, priložene temu izdelku, vsebujejo svinec, za katerega zvezna država Kalifornija opozarja, da povzroča raka, okvare ob rojstvu in druge reproduktivne okvare. ***Po rokovanju s temi kable si umijte roke.***



NEVARNOST

Varnostno obvestilo za uporabnike v Avstraliji

Med uporabo v tabličnem načinu ne priključujte telefonske linije.

Shranite ta navodila.

Pomembno obvestilo za uporabnike

Pomembno obvestilo o predpisih za uporabnike

Tablični računalnik X41 ThinkPad® Series je v skladu z varnostnimi standardi za radijske frekvence katerekoli države ali regije, v kateri je bil odobren za brezžično uporabo. Računalnik ThinkPad namestite in uporabljajte v skladu z lokalnimi predpisi za radijske frekvence. Pred uporabo tabličnega računalnika X41 ThinkPad poiščite in preberite *Obvestilo o predpisih za Tablični računalnik X41 ThinkPad*, ki dopolnjuje ta servisna navodila in navodila za odpravljanje težav. Obvestilo je priloženo tej publikaciji.

Informacije o kapaciteti trdega diska

Namesto obnovitvene CD plošče ali CD plošče Windows® vam IBM® nudi enostavnejše metode izpolnjevanja nalog, značilnih za takšne CD plošče. Datoteke in programi za te alternativne metode so shranjeni na trdem disku, kar preprečuje iskanje izgubljenih CD plošč in nastanek težav zaradi uporabe nepravilne verzije CD plošče.

Rezervne kopije vseh datotek in programov, ki jih je IBM prvotno namestil na računalnik, se nahajajo v skritem delu ali particiji trdega diska. Čeprav so skrite, te kopije zavzemajo nekaj prostora trdega diska. Zato lahko pri preverjanju zasedenosti prostora na trdem disku v okolju Windows opazite, da je le-ta večja od pričakovane. To je zaradi varnostnih kopij v skriti particiji. (Oglejte si “Obnovitev prednameščene programske opreme” na strani 29.)

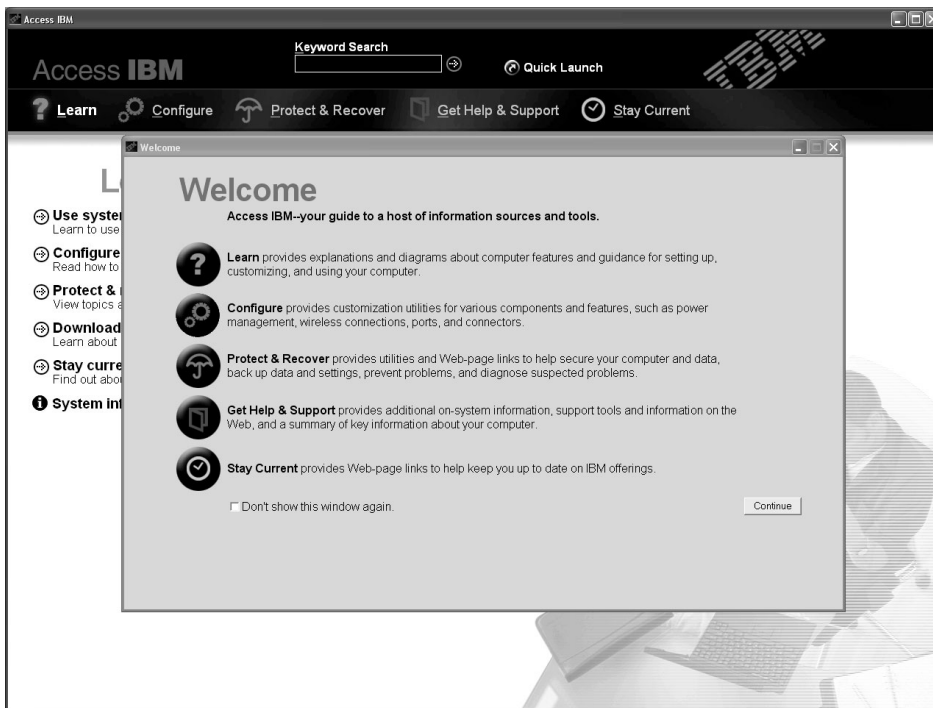
Za dodatne informacije o obnovitvi prvotne vsebine trdega diska si oglejte vgrajeno pomoč Access IBM. Pritisnite modri gumb Access IBM ali kliknite ikono Access IBM na namizju in preglejte poglavje Learn (Učenje) z različnimi temami o izdelavi varnostnih kopij in obnovitvi.

Iskanje informacij z Access IBM



Modri gumb Access IBM vam je lahko v pomoč v primerih, ko računalnik normalno deluje, in tudi, ko ne. Pritisnite gumb Access IBM na namizju, da odprete Access IBM. Access IBM je vgrajen center za računalniško pomoč, ki vsebuje informativne ilustracije in lahko razumljiva navodila za začetek in nadaljnjo produktivnost. Gumb Access IBM lahko uporabite tudi, če želite prekiniti zagonsko sekvenco računalnika in zagnati IBM Rescue and Recovery. Če se OS Windows ne zažene pravilno, med zagonsko sekvenco računalnika pritisnite gumb Access IBM in zaženite IBM Rescue and Recovery. Uporabite to področje za zagon diagnostike, obnovitev varnostnih kopij (pod pogojem, da ste jih naredili z uporabo IBM Rescue and Recovery), obnovitev tovarniške vsebine (vsebine ob prevzemu računalnika), zagon pripomočka, ki omogoča spremembo zagonskega zaporedja, pridobitev bistvenih sistemskih informacij in zagon IBM-ovega pripomočka za nastavitve BIOS-a, kjer lahko preverite ali spremenite nastavitve BIOS-a.

S pritiskom na gumb Access IBM odprete aplikacijo, ki vam predstavi vse IBM-ove vire. Spodaj boste videli pozdravno stran Access IBM, ki pojasnjuje, kakšno pomoč vsebuje posamezen del Access IBM.



Nekatere teme pomoči vsebujejo kratke video posnetke, ki prikazujejo izvajanje določenih opravil, kot so na primer zamenjava baterije, vstavljanje kartice PC ali nadgradnja pomnilnika. Prikazane kontrolnike uporabite za predvajanje, premor in previjanje video posnetka.

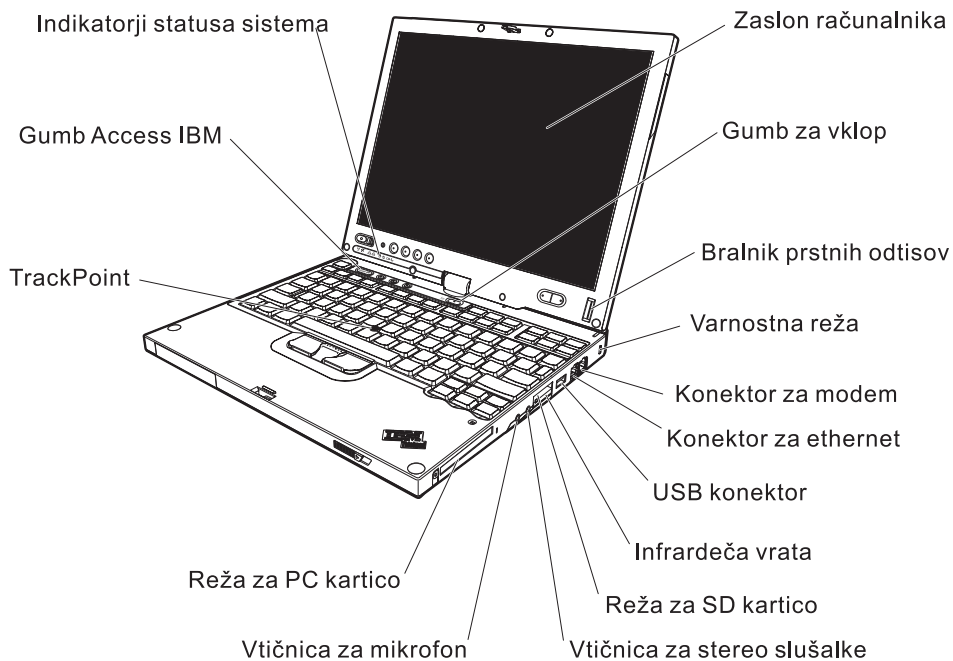


Poglavje 1. Pregled novega računalnika ThinkPad

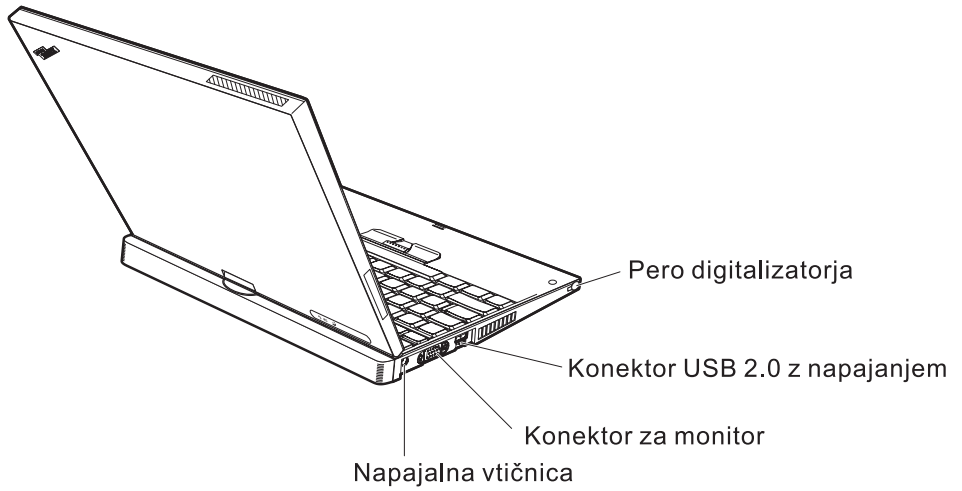
ThinkPad na prvi pogled	2	Specifikacije	5
Komponente.	4	Skrb za računalnik ThinkPad	6

ThinkPad na prvi pogled

Pogled od spredaj



Pogled od zadaj



Komponente

Procesor

- Procesor Intel® Pentium® M

Pomnilnik

- Dinamični pomnilnik PC2-4200 z naključnim dostopom (DRAM) in dvojno hitrostjo prenosa podatkov II (DDR2)

Pomnilniška naprava

- 1,8-palčni pogon trdega diska

Zaslon

Barvni zaslon uporablja tehnologijo TFT:

- Velikost: 12,1 palca
- Ločljivost:
 - LCD: 1024 x 768
 - Zunanji monitor: do 2048 x 1536
- Digitalizator
- Nastavitev svetlosti

Tipkovnica

- S 87, 88 ali 92 tipkami (vključno s tipkami Fn, Naprej in Nazaj)
- Bralnik prstnih odtisov (pri nekaterih modelih)
- Tipki Naprej in Nazaj
- TrackPoint®
- Funkcija tipke Fn
- Access IBM tipka
- Tipke za regulacijo glasnosti

Zunanji vmesnik

- Konektor zunanje monitorja
- Reža za kartico PC (kartica PC tipa I ali tipa II)
- Reža za kartico Secure Digital
- Vtičnica za stereo slušalke
- Vtičnica za mikrofonski konektor
- Konektor za univerzalno zaporedno vodilo (USB)
- Konektor USB z napajanjem (konektor USB s konektorjem za napajanje)
- Infrardeča vrata
- Konektor za telefon RJ11
- Konektor za ethernet RJ45
- Združitevni konektor
- Vgrajena brezžična komponenta LAN (pri nekaterih modelih)
- Integrirana komponenta *Bluetooth* (pri nekaterih modelih)

Specifikacije

Velikost

- Širina: 274 mm (10.8 in.)
- Globina:
 - 246 mm (9.7 in.) z nameščenim paketom 4-celičnih baterij
 - 269 mm (10.6 in.) z nameščenim paketom 8-celičnih baterij
- Višina: 29 mm – 32 mm (1,14 in. – 1,26 in.)

Okolje

- Maksimalna višina brez vzdrževanja zračnega tlaka: 3048 m
- Temperatura
 - Na višinah do 2438 m
 - Delovanje brez diskete: 5 ° do 35 °C (41 ° do 95 °F)
 - Delovanje z disketo: 10 ° do 35 °C (50 ° do 95 °F)
 - Mirovanje: 5 ° do 43 °C (41 ° do 110 °F)
 - Na višinah nad 2438 m
 - Maksimalna delovna temperatura, 31.3°C (88° F)

Opomba: Pri zamenjavi baterij mora biti temperatura vsaj 10°C (50°F).

- Relativna vlažnost:
 - Delovanje brez diskete v pogonu: 8 % do 90 %
 - Delovanje z disketo v pogonu: 8 % do 80 %

Oddajanje toplote

- Maksimalno 56 W (191 Btu/uro)

Vir napajanja (adapter za izmenični tok)

- Sinusna napetost 50 do 60 Hz
- Nazivna napetost adapterja za izmenični tok: 100-240 V AC, 50 do 60 Hz

Baterije

- 4-celične litij-ionske (Li-Ion) baterije za tablični računalnik X41 ThinkPad
 - Nazivna napetost: 14,4 V DC
 - Kapaciteta: 1,9 AH
- 8-celične litij-ionske baterije za tablični računalnik X41 ThinkPad
 - Nazivna napetost: 14,4 V DC
 - Kapaciteta: 4,3 AH

Skrb za računalnik ThinkPad

Čeprav je računalnik namenjen zanesljivemu delovanju v normalnih delovnih okoljih, ga uporabljajte razumno. Z upoštevanjem teh pomembnih nasvetov boste svoj računalnik najboljše in najprijetneje izrabili.

Pomembni nasveti:

Pazljivo izberite delovno mesto in način dela

- Med delovanjem računalnika ali polnjenjem baterije ne puščajte spodnje ploskve računalnika dlje časa v stiku s svojim naročjem ali katerikoli delom telesa. Med normalnim delovanjem računalnik oddaja toploto. Ta toplota odraža stopnjo delovanja sistema in stopnjo polnjenja baterije. Dolgotrajniji stik z telesom, tudi skozi obleko, lahko povzroči nelagodje ali celo kožne opekline.
- Tekočino postavljajte proč od računalnika, da bi se izognili razlitju, računalnik pa proč od vode (da bi se izognili nevarnosti elektrošoka).
- Embalažne materiale hranite na varnem mestu izven dosega otrok, da bi se izognili nevarnosti zadušitve s plastičnimi vrečkami.
- Računalnik postavite proč od magnetov, aktiviranih mobilnih telefonov, električnih naprav ali zvočnikov (dlje od 13 cm/5 palcev).
- Računalnika ne izpostavljajte skrajnim temperaturam (pod 5°C/41°F ali nad 35°C/95°F).

Z računalnikom ravnajte nežno

- Med zaslon in tipkovnico ali pod tipkovnico ne postavljajte nobenih predmetov (niti papirnatih).
- Ne mečite, suvajte, praskajte, zvijajte, udarjajte, tresite, potiskajte računalnika, zaslona ali zunanjih naprav in nanje ne postavljajte težjih predmetov.
- Zaslon računalnika je namenjen odpiranju in uporabi pod kotom malce nad 90 stopinj. Zaslona ne odpirajte za več kot 180 stopinj, saj s tem lahko poškodujete zgib.

Računalnik prenašajte na pravilen način

- Preden premaknete računalnik, odstranite vse medije, izključite priključene naprave in izključite kable.
- Preden računalnik premaknete, naj bo v stanju pripravljenosti ali mirovanja oziroma izključen. To preprečuje poškodbe trdega diska in izgubo podatkov.
- Pri dvigovanju odprtega računalnika računalnik držite za spodnji del. Računalnika ne dvigajte ali držite za zaslon.
- Uporabljajte kakovosten prenosni kovček, ki je dobro oblazinjen in ima ustrezno zaščito. Računalnika ne pospravljajte v tesen kovček ali torbo.

S pomnilniškimi mediji in pogoni ravnajte pravilno

- Diskete ne vstavljajte pod kotom in nanje ne lepите več nalepk ali ohlapnih nalepk za diskete, saj se te lahko zagozdijo v pogonu.
- Če je računalnik opremljen z optičnim pogonom, kot je CD, DVD ali CD-RW/DVD pogon, se ne dotikajte površine plošče ali leč na pladnju.
- Pladenj lahko zaprete šele, ko zaslišite, da CD ali DVD plošča sede na svoje mesto v optičnem pogonu (CD, DVD ali CD-RW/DVD).
- Pri nameščanju trdega diska, disketnega pogona, CD, DVD ali CD-RW/DVD pogona upoštevajte navodila, priložena strojni opremi, in silo uporabite samo, kjer je to potrebno. Za informacije o zamenjavi pogona trdega diska si oglejte Access IBM, vgrajen sistem pomoči (Access IBM odprite s pritiskom na gumb Access IBM).

Pazljivo določite gesla

- Zapomnite si gesla. Če pozabite nadzorno geslo ali geslo trdega diska, vam IBM ne bo dodelil novega, zaradi česar boste mogoče morali zamenjati sistemsko ploščo ali trdi disk.

Nasveti za uporabo računalnika v tabličnem načinu

- Če zaprete zaslon računalnika, poskrbite, da zaslon ni obrnjen, tako da je s sprednjim delom usmerjen proti tipkovnici, ali da je obrnjen za 180 stopinj, tako da je proti tipkovnici obrnjen zadnji del zaslona.
- Računalnika ne dvigajte ali držite samo za zaslon.
- Zaslona ne udarjajte, tresite ali sunkovito premikajte.
- Da omogočite neovirano prezračevanje, pred ventilator ne postavljajte ovir, npr. kosmate preproge ali mehke blazine.
- Ko uporabljate računalnik v načinu slikovnega okvira, kjer je zaslon obrnjen, dokler ni zadnji del zaslona usmerjen proti tipkovnici, z eno roko držite zaslon in uporabljajte pero digitalizatorja.
- Če računalnik med uporabo v tabličnem načinu držite z eno roko, ga ne izpostavljajte pretiranemu tresenju, obračanju ali udarcem.
- Računalnika ne uporabljajte na prostem. Ne izpostavljajte ga dežju.
- Če nameravate spraviti računalnik v prenosni kovček, ga pretvorite v način notesnika in zaprite zaslon.

Nasveti za uporabo peresa digitalizatorja

- Uporabljajte samo pero, ki je bilo priloženo tabličnemu računalniku ThinkPad X41 ali ki ste ga kupili s tem računalnikom kot dodatno možnost. Samo to pero je zasnovano za uporabo s tabličnim računalnikom ThinkPad X41. Druga peresa se lahko zagozdijo v držalu peresa ali pa povzročajo druge težave.
- Pero digitalizatorja ni vodoodporno. Pazite, da ga ne namočite ali potopite v vodo.

Ostali pomembni nasveti

- Modem računalnika morda uporablja samo analogno ali javno telefonsko omrežje (PSTN). Modema ne priključujte na interno digitalno telefonsko linijo PBX (zasebno omrežje) ali katerokoli drugo interno digitalno telefonsko linijo, ker to lahko poškoduje modem. Analogne telefonske linije se pogosto uporabljajo v stanovanjih, medtem ko se digitalne telefonske linije najpogosteje uporabljajo v hotelih in poslovnih stavbah. Če niste prepričani, kakšno telefonsko linijo uporabljate, se obrnite na telefonskega operaterja.
- Računalnik ima lahko oba konektorja; za Ethernet in modem. V tem primeru komunikacijski kabel priključite na pravi konektor, da ne boste poškodovali konektorja. Oglejte si Access IBM, vgrajeni sistem pomoči, za informacije o lokaciji teh konektorjev (Access IBM odprite s pritiskom na gumb Access IBM).
- Svoje izdelke ThinkPad registrirajte pri IBM-u (oglejte si spletno stran: www.ibm.com/pc/register). S tem boste oblastem omogočili, da vam bodo lažje vrnile računalnik v primeru izgube ali kraje. Registriranje računalnika IBM-u omogoča, da vas obvešča o tehničnih informacijah in izboljšavah.
- Računalnik lahko razstavlja in popravlja samo pooblaščen IBM-ov serviser za ThinkPad.
- Ne spreminjajte ali pritrjujte zapahov, da bi zaslon ostal odprt ali zaprt.
- Ne obračajte računalnika, ko je adapter za izmenični tok vključen. Tako lahko polomite vtičnico adapterja.
- Pred zamenjavo naprave v ležišču naprave izklopite računalnik oziroma preverite, ali napravo lahko zamenjate v toplem ali vročem stanju (med delovanjem).
- Ob zamenjavi pogona računalnika ponovno namestite plastične plošče (če so priložene).
- Neuporabljeni zunanji in izmenljivi trdi disk, disketni, CD, DVD in CD-RW/DVD pogon hranite v primerni posodi ali embalaži.
- Pred nameščanjem katerekoli izmed naslednjih naprav se dotaknite kovinske mize ali ozemljenega kovinskega predmeta. Ta postopek odstrani statično elektriko iz vašega telesa. Statična elektrika lahko poškoduje napravo.
 - PC kartica
 - Pametna kartica
 - Pomnilniške kartice, npr. SD Card, Memory Stick in MultiMediaCard
 - Pomnilniški modul
 - Kartica Mini-PCI
 - Komunikacijska hčerinska kartica

Čiščenje pokrova računalnika

Računalnik občasno očistite po naslednjem postopku:

1. Pripravite mešanico blagega kuhinjskega čistilnega sredstva (ki ne vsebuje grobega praška ali močnih kemikalij, kot so kisline ali alkali). Vsakim 5 enotam vode dodajte 1 enoto čistilnega sredstva.

2. Razredčeno čistilno sredstvo vpijete z gobo.
3. Odvečno tekočino iztisnete iz gobe.
4. Pokrov s krožnimi gibi obrišete z gobo, pri tem odvečna tekočina ne sme kapljati.
5. Obrišete površino, da bi odstranili čistilno sredstvo.
6. Gobo izperite pod čisto tekočo vodo.
7. Pokrov obrišete s čisto gobo.
8. Površino ponovno obrišete s suho, mehko in gladko krpo.
9. Počakajte, da se površina popolnoma posuši in odstranite vlakna s krpe.

Čiščenje tipkovnice računalnika

1. Mehko in čisto krpo vpijete z nekaj izopropilnega čistilnega alkohola.
2. Vrhno površino tipk obrišete s krpo. Tipke obrišete eno po eno; če brišete več tipk naenkrat, se krpa lahko zatakne za tipko v bližini in jo poškoduje. Poskrbite, da tekočina ne kane na tipke ali mednje.
3. Počakajte, da se posušijo.
4. Da odstranite drobtine in prah izpod tipk, lahko uporabite ventilator in krtačko ali hladen zrak iz sušilnika za lase.

Opomba: Čistilnega sredstva ne pršite neposredno na zaslon ali tipkovnico.

Čiščenje zaslona računalnika

1. Zaslon obrišete s suho, mehko in gladko krpo. Če na zaslonu opazite madež, podoben praski, gre mogoče za madež s tipkovnice ali TrackPointa, ki je nastal ob zunanjem pritisku na pokrov.
2. Madež nežno obrišete z mehko in suho krpo.
3. Če madeža s tem niste odstranili, mehko in gladko krpo navlažite z vodo ali mešanico izopropilnega čistilnega alkohola in čiste vode (v razmerju 50-50).
4. Izžemite čim več tekočine.
5. Ponovno obrišete zaslon; tekočina ne sme kapljati v računalnik.
6. Preden zaslon zaprete, mora biti popolnoma suh.

Skrb za bralnik prstnih odtisov

Naslednja dejanja lahko poškodujejo bralnik prstnih odtisov ali vplivajo na pravilnost delovanja:

- Praskanje po površini bralnika s trdim, koničastim predmetom.
- Praskanje po površini bralnika z nohti ali trdimi predmeti.
- Uporaba ali dotikanje bralnika z umazanim prstom.

Če na bralniku opazite kaj izmed naslednjega, očistite površino bralnika s suho, mehko krpo, ki ne pušča vlaken:

Skrb za računalnik ThinkPad

- Površina bralnika je umazana in zapacana.
- Površina bralnika je mokra.
- Bralnik pogosto ne zazna ali ne prepozna prstnih odtisov.

Poglavje 2. Odpravljanje težav z računalnikom

Določanje težav	12	Težave s pogonom trdega diska	25
Odpravljanje težave	12	Težava ob zagonu	25
Sporočila o napakah	12	Težave s preverjanjem prstnih odtisov	27
Napake brez sporočil	16	Ostale težave	27
Težava z geslom	18	Zagon IBM-ovega pripomočka za nastavitvev	
Težava s stikalom za vklop	18	BIOS-a	28
Težave s tipkovnico	18	Obnovitev prednameščene programske opreme	29
Težave s TrackPoint	19	Nadgradnja pogona trdega diska	30
Težave v stanju pripravljenosti in mirovanju	20	Zamenjava baterije	33
Težave z zaslonom računalnika	23	Uporaba baterije s podaljšanim delovanjem	34
Težave z baterijo	24		

Določanje težav

Če imate težave z računalnikom, ga lahko testirate s pomočjo PC-Doctor za Windows. PC-Doctor za Windows zaženite na naslednji način:

1. Kliknite **Start**.
2. Kazalec premaknite na **All Programs (Vsi programi)** in nato na **PC-Doctor® for Windows**.
3. Kliknite **PC-Doctor**.
4. Izberite enega izmed testov iz **Device Categories (Kategorije naprav)** ali **Test Scripts (Testni skripti)**.

Pozor

Izvedba testa lahko traja nekaj minut ali dlje. Časa morate imeti dovolj za celoten test; testa ne prekinjajte med izvajanjem.

System Test (Preskus sistema) v **Test Scripts (Testni skripti)** izvede nekaj testov kritičnih komponent strojne opreme, ne izvede pa vseh diagnostičnih testov v PC-Doctor za Windows. Če PC-Doctor za Windows sporoči, da so bili izvedeni vsi testi v **System Test** in ni odkril nobenih težav, zaženite še nekaj testov v PC-Doctor za Windows.

Če nameravate povprašati IBM za nasvet, natisnite dnevnik testa, da boste tehniku lahko hitro posredovali potrebne informacije.

Odpravljanje težave

Če vaša težava ni opisana tukaj, si oglejte sistem vgrajene pomoči, Access IBM. Access IBM odprite s pritiskom na gumb Access IBM. Naslednje poglavje opisuje samo težave, ki vam preprečujejo dostop do sistema pomoči.

Sporočila o napakah

Opombe:

1. V tabelah x predstavlja katerikoli znak.
2. Tukaj omenjena različica PC-Doctor je PC-Doctor za Windows.

Sporočilo	Rešitev
0175: Bad CRC1, stop POST task	Nepravilna kontrolna vsota EEPROM (blok št. 6). Računalnik odnesite na servisno popravilo.
0176: System Security - The System has been tampered with.	To sporočilo se izpiše, če varnostni čip odstranite in ga ponovno namestite oziroma namestite novega. Za odpravo napake odprite IBM-ov pripomoček za nastavitve BIOS-a, pritisnite F9, da nastavite privzete vrednosti, nato pritisnite F10, da shranite spremembe. Če s tem težave niste odpravili, računalnik odnesite na servisno popravilo.

Sporočilo	Rešitev
0177: Bad SVP data, stop POST task. Checksum of the supervisor password in the EEPROM is not correct.	Nepravilna kontrolna vsota nadzorniškega gesla EEPROM. Zamenjajte sistemsko ploščo. Računalnik odnesite na servisno popravilo.
0182: Bad CRC2. Enter BIOS Setup and load Setup defaults.	Neravilna kontrolna vsota CRC2 nastavitve v EEPROM-u. Za zagon IBM-ovega pripomočka za nastavitve BIOS-a pritisnite F1. Pritisnite F9 in Enter, da bi naložili privzeto nastavitve. Pritisnite F10 in Enter, da bi ponovno zagnali sistem.
0185: Bad startup sequence settings. Enter BIOS Setup and load Setup defaults.	Nepravilna kontrolna vsota nastavitve začetne sekvence v EEPROM-u. Za zagon IBM-ovega pripomočka za nastavitve BIOS-a pritisnite F1. Pritisnite F9 in Enter, da bi naložili privzeto nastavitve. Pritisnite F10 in Enter, da bi ponovno zagnali sistem.
0187: EAIA data access error	Dostop do EEPROM-a ni uspel. Računalnik odnesite na servisno popravilo.
0188: Invalid RFID serialization information area.	Nepravilna kontrolna vsota EEPROM-a (blok št. 0 in 1 ali blok št. 6). Zamenjajte sistemsko ploščo in ponovno namestite serijsko številko okvirja. Računalnik odnesite na servisno popravilo.
0189: Invalid RFID configuration information area	Nepravilna kontrolna vsota EEPROM-a (bloka # 4 in 5). Zamenjajte sistemsko ploščo in ponovno namestite UUID. Računalnik odnesite na servisno popravilo.
0190: Critical low-battery error	Računalnik se je izključil zaradi šibke baterije. Adapter za izmenični tok priključite na računalnik in napolnite baterijo oziroma baterijo zamenjajte s polno.
0191: System Security - Invalid remote change requested.	Neuspešna sprememba konfiguracije sistema. Potrdite operacijo in poskusite znova. Za odpravo napake odprite IBM-ov pripomoček za nastavitve BIOS-a, pritisnite F9, da nastavite privzete vrednosti, nato pritisnite F10, da shranite spremembe.
0192: System Security - IBM Embedded Security hardware tamper detected.	Varnostni čip je bil zamenjan z drugačnim. Računalnik odnesite na servisno popravilo.
0199: System Security - IBM Security password retry count exceeded.	To sporočilo se izpiše, če več kot trikrat vnesete napačno nadzorno geslo. Potrdite nadzorno geslo in poskusite znova. Za odpravo napake odprite IBM-ov pripomoček za nastavitve BIOS-a.
01C8: More than one modem devices are found. Remove one of them. Press <Esc> to continue.	Odstranite mini-PCI modemska kartico ali hčerinsko modemska kartico. Ali pritisnite Esc, da bi prezrli opozorilno sporočilo. Če s tem težave niste odpravili, računalnik odnesite na servisno popravilo.
01C9: More than one Ethernet devices are found. Remove one of them. Press <Esc> to continue.	Računalnik ThinkPad ima vgrajeno komponento za ethernet, zato z namestitvijo naprave za ethernet ne morete dodati nove takšne komponente. Če se izpiše to sporočilo o napaki, odstranite napravo za Ethernet, ki ste jo namestili. Ali pritisnite Esc, da bi prezrli to sporočilo o napaki. Če s tem težave niste odpravili, računalnik odnesite na servisno popravilo.
0200: Hard disk error	Trdi disk ne deluje. Preverite, ali je pogon trdega diska trdno nameščen. Zaženite IBM-ov pripomoček za nastavitve BIOS-a in nato preverite, ali v meniju Startup (Zagon) trdi disk ni onemogočen.

Sporočilo	Rešitev
021x: Keyboard error	<p>Poskrbite, da na tipkovnici ali zunanji tipkovnici ne bo nobenih predmetov. Izključite računalnik in vse ostale priključene naprave. Najprej vključite računalnik, nato vključite še priključene naprave.</p> <p>Če se vam še vedno izpisuje ista koda napake, storite naslednje:</p> <p>Če je priključena zunanja tipkovnica, storite naslednje:</p> <ul style="list-style-type: none"> Izključite računalnik in izklopite zunanjo tipkovnico, nato vključite računalnik. Preverite, ali vgrajena tipkovnica deluje pravilno. Če je tako, zunanjo tipkovnico odnesite na servisno popravilo. Preverite, ali je zunanja tipkovnica priključena na pravi konektor. <p>Računalnik testirajte s pomočjo PC-Doctor.</p> <ul style="list-style-type: none"> Če se med testom računalnik preneha odzivati, ga odnesite na servisno popravilo.
0230: Shadow RAM error	Delovanje kopirnega RAM-a je spodletelo. Pomnilnik računalnika testirajte s pomočjo PC-Doctor. Če ste tik pred vključitvijo računalnika dodali pomnilniški modul, ga ponovno namestite. Nato pomnilnik testirajte s pomočjo PC-Doctor.
0231: System RAM error	Delovanje sistemskega RAM-a ni uspelo. Pomnilnik računalnika testirajte s pomočjo PC-Doctor. Če ste tik pred vključitvijo računalnika dodali pomnilniški modul, ga ponovno namestite. Nato pomnilnik testirajte s pomočjo PC-Doctor.
0232: Extended RAM error	Delovanje razširjenega RAM-a ni uspelo. Pomnilnik računalnika testirajte s pomočjo PC-Doctor. Če ste tik pred vključitvijo računalnika povečali kapaciteto pomnilnika, ga ponovno namestite. Nato pomnilnik testirajte s pomočjo PC-Doctor.
0250: System battery error	Pomožna baterija, ki se pri izključenem računalniku uporablja za ohranitev konfiguracijskih informacij, kot so podatki in čas, je prazna. Zamenjajte baterijo in zaženite IBM-ov pripomoček za nastavitev BIOS-a, da bi preverili konfiguracijo. Če s tem težave niste odpravili, računalnik odnesite na servisno popravilo.
0251: System CMOS checksum bad	Sistemskega CMOS je mogoče okvarjen zaradi uporabe aplikacijskega programa. Računalnik uporablja privzete nastavitve. Zaženite IBM-ov pripomoček za nastavitev BIOS-a za ponovno konfiguracijo nastavitve. Če se vam še vedno izpisuje ista koda napake, računalnik odnesite na servisno popravilo.
0260: System timer error	Računalnik odnesite na servisno popravilo.
0270: Real time clock error	Računalnik odnesite na servisno popravilo.
0271: Date and time error	Datum in čas računalnika nista nastavljena. Nastavite datum in čas s pomočjo IBM-ovega pripomočka za nastavitev BIOS-a.
0280: Previous boot incomplete	<p>Računalnik prejšnjega postopka zagona ni mogel izpeljati do konca.</p> <p>Izklopite računalnik; nato ga vključite in zaženite IBM-ov pripomoček za nastavitev BIOS-a. Preverite konfiguracijo in ponovno zaženite računalnik z izbiro možnosti Exit Saving Changes pod točko Restart ali s pritiskom na F10. Če se vam še vedno izpisuje ista koda napake, računalnik odnesite na servisno popravilo.</p>
02D0: System cache error	Predpomnilnik je onemogočen. Računalnik odnesite na servisno popravilo.

Sporočilo	Rešitev
02F4: EISA CMOS not writable	Računalnik odnesite na servisno popravilo.
02F5: DMA test failed	Računalnik odnesite na servisno popravilo.
02F6: Software NMI failed	Računalnik odnesite na servisno popravilo.
02F7: Fail-safe timer NMI failed	Računalnik odnesite na servisno popravilo.
1802: Unauthorized network card is plugged in - Power off and remove the miniPCI network card.	Računalnik ne podpira mini-PCI omrežne kartice. Odstranite jo.
1803: Unauthorized daughter card is plugged in-Power off and remove the daughter card.	Ta računalnik ne podpira pomožne kartice. Odstranite jo.
1810: Hard disk partition layout error	<p>Do težave je prišlo, ker postavitve particije na trdem disku zavira zagon računalnika. IBM Predesktop Area je izbrisan ali pa trdi disk vsebuje poškodovane podatke. Za ponoven zagon računalnika izpeljite enega izmed naslednjih postopkov:</p> <ul style="list-style-type: none"> • Če je IBM Predesktop Area izbrisan <ol style="list-style-type: none"> 1. Za zagon IBM-ovega pripomočka za nastavitve BIOS-a pritisnite F1. 2. Izberite Security->IBM Area-> Access IBM Predesktop Area. 3. To točko nastavite na Disabled. 4. Shranite in zaprite. • Če zgornji postopek spodleti <ol style="list-style-type: none"> 1. Pritisnite Enter. 2. Dvokliknite RECOVER TO FACTORY CONTENTS (OBNOVITEV TOVARNIŠKE VSEBINE) in sledite navodilom na zaslonu. <p>Opomba: S tem trajno zbrišete vsebino trdega diska in ponovno vzpostavite programsko opremo, ki jo je prvotno namestil IBM.</p> <p>Pritisnite F1, da bi odprli nastavitve BIOS-a ali Enter, da bi odprli IBM Predesktop Area.</p> <p>Če se računalnik še vedno ne zažene, pokličite IBM-ov center za podporo. Telefonske številke so navedene v na strani 65.</p>
Poziv za geslo ob vklopu	Določeno je geslo ob vklopu ali nadzorniško geslo. Vnesite geslo in pritisnite Enter, da bi lahko uporabljali računalnik. Če geslo ob vklopu ni sprejeto, je morda določeno nadzorniško geslo. Vnesite nadzorniško geslo in pritisnite Enter. Če se vam še vedno izpisuje isto sporočilo o napaki, računalnik odnesite na servisno popravilo.

Sporočilo	Rešitev
Poziv za geslo trdega diska	Nastavljeno je geslo trdega diska. Vnesite geslo in pritisnite Enter, da bi lahko uporabljali računalnik. Če se vam še vedno izpisuje isto sporočilo o napaki, računalnik odnesite na servisno popravilo.
Hibernation error	Med obdobjem, ko je računalnik začel in prenehal mirovati, se je spremenila konfiguracija sistema, zato računalnik ne more nadaljevati z normalnim delovanjem. <ul style="list-style-type: none"> Povrnite konfiguracijo sistema na stanje, preden je računalnik začel mirovati. Če je bila velikost pomnilnika spremenjena, ponovno ustvarite datoteko za mirovanje.
Operating sistem not found.	Preverite naslednje: <ul style="list-style-type: none"> Ali je pogon trdega diska pravilno nameščen. Ali je zagonska disketa v disketnem pogonu Če se vam še vedno izpisuje isto sporočilo o napaki, uporabite IBM-ov pripomoček za nastavitvev BIOS-a, da preverite zagonsko sekvenco.
Fan error	Hladilni ventilator je prenehal delovati. Računalnik odnesite na servisno popravilo.
EMM386 Not Installed — Unable to Set Page Frame Base Address.	Vtipkajte C:\CONFIG.SYS in vrstico spremenite iz <code>device=C:\WINDOWS\EMM386.EXE RAM</code> na <code>device=C:\WINDOWS\EMM386.EXE NOEMS</code> in shranite to datoteko.
CardBus Configuration Error —Device Disable	Odprite IBM-ov pripomoček za nastavitvev BIOS-a. Pritisnite F9 in Enter, da bi naložili privzeto nastavitvev. Pritisnite F10 in Enter, da bi ponovno zagnali sistem.
Thermal sensing error	Senzor toplote ne deluje pravilno. Računalnik odnesite na servisno popravilo.
Authentication of system services failed. Press <Esc> to resume.	IBM Predesktop Area v HDD ne deluje. Če želite uporabljati IBM Predesktop Area, potrebujete Obnovitveni CD (Recovery CD), s katerim obnovite IBM Predesktop Area.

Napake brez sporočil

Težava

Ob vklopu računalnika je zaslon prazen in ob zagonu ni zvočnega signala.

Opomba: Če niste prepričani, ali ste slišali pisk, ugasnite računalnik; nato ga spet vključite in ponovno prisluhnite. Če uporabljate zunanji monitor, si oglejte “Težave z zaslonom računalnika” na strani 23

Rešitev:

Če je geslo ob vklopu nastavljeno, pritisnite katerokoli tipko za prikaz okna za vpis gesla ob vklopu, vpišite pravilno geslo in pritisnite Enter.

Če se okno za vpis gesla ob vklopu ne prikaže, je svetlost mogoče nastavljena na minimum. Prilagodite nivo svetlosti s pritiskom Fn+Home.

Če je zaslon še vedno prazen, preverite:

- ali je baterija pravilno nameščena.
- ali je adapter za izmenični tok priključen na računalnik, napajalni kabel pa v delujočo električno vtičnico.
- ali je računalnik pod napajanjem. (Za potrditev ponovno vključite glavno stikalo.)

Če je vse to nastavljeno pravilno, zaslon pa kljub temu prazen, računalnik odnesite na servisno popravilo.

Težava

Ob vklopu računalnika je zaslon prazen, vendar zaslišim dva ali več zvočnih signalov.

Rešitev:

Poskrbite, da je pomnilniška kartica vstavljena pravilno. Če je, zaslon pa je kljub temu prazen in slišite pet piskov, računalnik odnesite na servisno popravilo.

Če slišite štiri cikle po štiri piske, je težava v varnostnem čipu. Računalnik odnesite na servisno popravilo.

Težava

Ko vključim napravo, se prikaže samo bel kazalec na praznem zaslonu.

Rešitev:

Ponovno namestite operacijski sistem in vklopite računalnik. Če na zaslonu še vedno vidite samo kazalec, računalnik odnesite na servisno popravilo.

Težava

Ko je računalnik vklopljen, slika na zaslonu izgine.

Rešitev

Mogoče je vključen ohranjevalnik zaslona ali način varčevanja z energijo.

Premaknite TrackPoint ali pritisnite katerokoli tipko za izhod iz ohranjevalnika zaslona, oziroma pritisnite stikalo za vklop za nadaljevanje iz stanja pripravljenosti ali mirovanja.

Težava

Polni zaslon DOS-a je manjši.

Rešitev:

Če uporabljate DOS-ovo aplikacijo, ki podpira samo ločljivost 640×480 (način VGA), se prikaz na zaslonu lahko zdi malce nejasen ali manjši od velikosti zaslona. To zagotavlja kompatibilnost z ostalimi aplikacijami DOS-a. Da bi povečali prikaz

na zaslonu na velikost dejanskega zaslona, zaženite ThinkPad Configuration Program, kliknite **LCD**; in izberite funkcijo **Screen expansion**. (Slika bo mogoče še vedno malce popačena.)

Opomba: Če ima računalnik funkcijo povečanja zaslona, prikaz lahko povečate s pritiskom na Fn+F8.

Težava z geslom

Težava

Pozabil sem geslo.

Rešitev:

Če ste pozabili geslo ob vklopu, računalnik odnesite do pooblaščenega IBM-ovega serviserja ali tržnega zastopnika za preklic gesla.

Če ste pozabili geslo za trdi disk, vam IBM ne bo določil novega gesla ali priklical podatkov s trdega diska. Računalnik odnesite do pooblaščenega IBM-ovega serviserja ali zastopnika za zamenjavo trdega diska. S seboj prinesite potrdilo o nakupu, plačati pa boste morali za dele in delo.

Če ste pozabili nadzorno geslo, vam IBM ne bo določil novega gesla. Računalnik odnesite do pooblaščenega IBM-ovega serviserja ali zastopnika za zamenjavo systemske plošče. S seboj prinesite potrdilo o nakupu, plačati pa boste morali za dele in delo.

Težava s stikalom za vklop

Težava

Sistem se ne odziva in računalnika ne morete izklopiti.

Rešitev:

Računalnik izklopite tako, da pritisnete stikalo za vklop in ga držite 4 sekunde ali več. Če se računalnik kljub temu ne zažene ponovno, odstranite adapter za izmenični tok in baterijo.

Težave s tipkovnico

Težava

Nekatere ali vse tipke na tipkovnici ne delujejo.

Rešitev:

Če je priključena zunanja PS/2 tipkovnica, številčna tipkovnica računalnika ne deluje. Uporabite številčno tipkovnico zunanje tipkovnice.

Če je priključena zunanja številčna tipkovnica ali miška:

1. Ugasnite računalnik.
2. Odstranite številčno tipkovnico ali miško.
3. Vključite računalnik in ponovno poskusite uporabljati tipkovnico.

Če ste odpravili težavo s tipkovnico, previdno ponovno priključite zunanjo številčno tipkovnico, zunanjo tipkovnico ali miško, bodite pozorni na pravilno namestitvev konektorjev.

Če tipke še vedno ne delujejo, računalnik odnesite na servisno popravilo.

Težava

Ko vtipkate črko, se prikaže številka.

Rešitev

Funkcija zaklepa številke je vključena. Za izključitev funkcije pritisnite in držite Shift; nato pritisnite NumLk.

Težava

Nekatere ali vse tipke na zunanji številčni tipkovnici ne delujejo.

Rešitev:

Poskrbite, da je zunanja številčna tipkovnica pravilno priključena na računalnik.

Težava

Nekatere ali vse tipke na zunanji PS/2 tipkovnici ne delujejo.

Rešitev:

Če uporabljate postajo X4 Dock, priključite konektor tipkovnice na konektor tipkovnice/miške na postaji X4 Dock. Če istočasno uporabljate miško in zunanjo tipkovnico, potrebujete konektor tipkovnice/miške. Preverite, ali je konektor tipkovnice/miške pravilno priključen na konektor za miško postaje X4 Dock in ali je kabel tipkovnice pravilno priključen na konektor tipkovnice konektorja tipkovnice/miške.

Če je priključen kabel, izključite kabel in preverite, ali vgrajena tipkovnica deluje pravilno. Če vgrajena tipkovnica deluje, težava leži v zunanji tipkovnici. Uporabite drugo zunanjo tipkovnico.

Težave s TrackPoint

Težava

Kazalec se po vklopu računalnika ali nadaljevanju normalnega delovanja premika po svoje.

Rešitev:

Kazalec se včasih premika po svoje, če med normalnim delovanjem ne uporabljate TrackPoint. To je značilno za TrackPoint in ne gre za okvaro. Kazalec se nekaj sekund premika po svoje v naslednjih primerih:

- ko je računalnik vključen.
- ko računalnik nadaljuje z normalnim delovanjem.
- ko je TrackPoint dlje časa pritisnjen.
- ko pride do spremembe temperature.

Težava

Miška ali kazalna naprava ne deluje.

Rešitev:

Preverite, ali je TrackPoint v programu za konfiguracijo ThinkPad-a nastavljen na Automatic (Samodejno). Nato izklopite miško ali kazalno napravo in poskusite uporabiti TrackPoint. Če TrackPoint deluje, je do napake lahko prišlo zaradi miške ali kazalne naprave.

Preverite, ali je kabel miške ali kazalne naprave popolnoma priključen na postajo X4 Dock.

Če miška ni kompatibilna z miško IBM PS/2, izključite TrackPoint s pomočjo konfiguracijskega programa ThinkPada.

Opomba: Dodatne informacije so vam na voljo v priročniku, ki je priložen miški.

Težava

Gumbi miške ne delujejo.

Rešitev

Gonilnik miške spremenite na **Standard PS/2® Port Mouse** in ponovno namestite **IBM PS/2 TrackPoint**. Gonilniki se nahajajo v imeniku C:\IBMTTOOLS\DRIVERS na trdem disku. Če trdi disk ne vsebuje gonilnikov naprave, obiščite spletno stran za ThinkPad. Za dostop do te spletne strani pritisnite gumb Access IBM. Odpre se okno Access IBM. Na njem kliknite **Get Help & Support (Pomoč & podpora)** in nato **Download & update (Prenos & posodobitev)**. Izberite **Newest device drivers (Najnovejši gonilniki naprave)**.

Težava

Funkciji pomikanja ali povečevalnega stekla ne delujeta.

Rešitev

Preverite gonilnik miške v oknu Device Manager in preverite, ali je nameščen gonilnik za IBM PS/2 TrackPoint.

Težave v stanju pripravljenosti in mirovanju

Težava

Računalnik nepričakovano preklopi na stanje pripravljenosti.

Rešitev:

Če se procesor pregreje, računalnik samodejno preklopi v stanje pripravljenosti, da bi se lahko ohladil in s tem zaščitil procesor in ostale notranje komponente. Preverite tudi nastavitve za stanje pripravljenosti s pomočjo pripomočka Power Manager.

Težava

Računalnik preide v stanje pripravljenosti takoj po samopreizkusu ob vklopu (POST) (lučka indikatorja stanja pripravljenosti zasveti).

Rešitev:

Preverite:

- ali je baterija napolnjena.

- ali je delovna temperatura v sprejemljivem obsegu. Oglejte si “Specifikacije” na strani 5.

Če je vse to pravilno, računalnik odnesite na servisno popravilo.

Težava

Prikaže se obvestilo o izpraznjenosti baterije in računalnik se takoj izklopi.

Rešitev:

Baterija je skoraj izpraznjena. Adapter za izmenični tok priključite na računalnik oziroma baterijo nadomestite s polno.

Težava

Ko se želite povrniti iz stanja pripravljenosti ostane zaslon prazen.

Rešitev:

Preverite, ali se je med stanjem pripravljenosti računalnika izklopil zunanji monitor. Ne izključite zunanjega monitorja, ko je računalnik v stanju pripravljenosti ali mirovanja. Če med nadaljevanjem normalnega delovanja računalnika ni priključen zunanji monitor, zaslon računalnika ostane prazen in ne prikaže delovanja. Ta omejitev ni odvisna od ločljivosti. Za prikaz zaslona računalnika pritisnite Fn+F7.

Opomba: Če za uporabo predstavitvene sheme uporabljate kombinacijo tipk Fn+F7, v treh sekundah vsaj trikrat pritisnite Fn+F7 za prikaz slike na zaslonu računalnika.

Težava

Računalnik se ne povrne iz stanja pripravljenosti ali indikator stanja pripravljenosti neprestano sveti in računalnik ne deluje.

Rešitev:

Če se sistem ne povrne iz stanja pripravljenosti, lahko zaradi izpraznjenosti baterije samodejno preklopi na stanje pripravljenosti ali mirovanja. Preverite indikator stanja pripravljenosti.

- Če indikator stanja pripravljenosti sveti, je računalnik v stanju pripravljenosti. Adapter za izmenični tok priključite na računalnik in pritisnite Fn.
- Če indikator stanja pripravljenosti ne sveti, je računalnik v stanju mirovanja ali izklopljen. Adapter za izmenični tok priklopite na računalnik in nato pritisnite gumb za vklop za nadaljevanje delovanja.

Če se sistem še vedno ne povrne iz stanja pripravljenosti, se lahko preneha odzivati in ne boste mogli ugasniti računalnika. V tem primeru ponovno zaženite računalnik. Če niste shranili podatkov, jih lahko izgubite. Za ponoven zagon računalnika pritisnite in vsaj štiri sekunde držite glavno stikalo. Če se sistem kljub temu ponovno ne zažene, odstranite adapter za izmenični tok in baterijo.

Težava

Računalnik ne preklopi na stanje pripravljenosti ali mirovanja.

Rešitev:

Preverite, ali katera izmed izbranih možnosti računalniku onemogoča preklon na stanje pripravljnosti ali mirovanja.

Težava

Sistem se ne prebudi ob času, nastavljenem na časovniku, če računalnik ni priključen na omrežni vir napajanja,

–ali–

Sistem ne preide v način mirovanja iz stanja pripravljnosti, če računalnik ni priključen na omrežni vir napajanja.

Rešitev:

Funkcija prebuditve ob določenem času z napajanjem iz baterije je po privzetih nastavitvah izklopljena. Če omogočite to funkcijo, se lahko računalnik vklopi in prične delovati med prenašanjem, kar lahko povzroči poškodbe na trdem disku.

Če želite omogočiti funkcijo prebuditve ob določenem času z napajanjem iz baterije, se morate zavedati tega tveganja.

1. Računalnik izklopite in ga ponovno vklopite, nato, medtem ko je v spodnjem levem delu zaslona prikazano sporočilo “To interrupt normal startup, press the blue AccessIBM button”, pritisnite gumb Access IBM. Odpre se okno Rescue and Recovery.
2. Kliknite **Access BIOS**. Prikaže se okno System Restart Required (Potreben je ponovni zagon sistema).
3. Kliknite **Yes (Da)**. Računalnik se ponovno zažene, pojavi se meni IBM-ovega pripomočka za nastavitve BIOS-a.
4. S smerno tipko izberite **Config**, nato pritisnite Enter. Prikaže se podmeni **Power (Napajanje)**.
5. S pritiskom na Enter izberite **Timer Wake with Battery Operation (Prebuditev ob določenem času z napajanjem iz baterije)**.
6. S tipko F5 ali F6 izberite **Enabled (Omogočeno)**, nato pritisnite Enter.
7. Pritisnite F10 in Enter, da bi shranili to nastavitvev in zaprli pripomoček.

Za informacije o pripomočku za nastavitvev BIOS-a si oglejte “IBM BIOS Setup Utility (IBM-ov pripomoček za nastavitvev BIOS-a)” v Access IBM, vašem vgrajenem sistemu pomoči.

Težava

Kombinacija tipk Fn+F12 ne pripelje računalnika v stanje mirovanja.

Rešitev:

Računalnik ne more preklopiti v stanje mirovanja:

- Če uporabljate katero izmed IBM-ovih komunikacijskih kartic PC. Za preklon v stanje mirovanja ustavite komunikacijski program in odstranite PC kartico ali onemogočite režo za PC kartico. Kliknite ikono **Safely Remove Hardware (Varno odstranjevanje strojne opreme)** v pravilni vrstici.

- Če stanje mirovanja ni omogočeno. Da ga omogočite, storite naslednje:
 1. Zaženite konfiguracijski program za ThinkPad.
 2. Kliknite **Power Management (Upravljanje porabe)**.
 3. Kliknite jeziček **Hibernate (Mirovanje)**.
 4. Označite okno za podporo mirovanja.
 5. Kliknite OK (V redu).

Opomba: V stanje mirovanja lahko preklopite s pritiskom na Fn+F12, pod pogojem, da je v računalniku nameščen gonilnik PM.

Težava

Po pritisku tipk Fn+F3 zaslon računalnika ne postane prazen.

Rešitev:

Hkrati se lahko v sistem prijavi več uporabnikov. Če ste se na računalnik prijavi kot prvi uporabnik, lahko uporabljate kombinacijo Fn+F3. V nasprotnem primeru ta kombinacija na računalniku ne bo delovala.

Težave z zaslonom računalnika

Težava

Zaslon je prazen.

Rešitev:

- Pritisnite Fn+F7 za prikaz slike.

Opomba: Če za uporabo predstavitvene sheme uporabljate kombinacijo tipk Fn+F7, v treh sekundah vsaj trikrat pritisnite Fn+F7 za prikaz slike na zaslonu računalnika.

- Če uporabljate adapter za izmenični tok ali baterijo in indikator stanja baterije sveti (zeleno), pritisnite Fn+Home, da povečate svetlost zaslona.
- Če indikator stanja pripravljenosti sveti (zeleno), pritisnite Fn za nadaljevanje iz stanja pripravljenosti.
- Če težava še ni odpravljena, izvedite spodaj navedeno rešitev.

Težava

Z zaslona ni mogoče brati ali je slika popačena.

Rešitev:

Preverite:

- ali je gonilnik naprave zaslona pravilno nameščen.
- ali sta ločljivost zaslona in barvna kakovost pravilno nastavljeni.
- ali je vrsta monitorja pravilna.

Da preverite te nastavitve, storite naslednje:

1. Kliknite z desno miškino tipko na namizje, nato kliknite **Properties (Lastnosti)** in jeziček **Settings (Nastavitve)**.
2. Preverite, ali sta ločljivost zaslona in barvna kakovost pravilno nastavljeni.
3. Kliknite **Advanced (Dodatno)**.

4. Kliknite na jeziček **Adapter (Kartica)**.
5. Preverite, ali je v oknu z informacijami o kartici prikazano "Mobile Intel(R) 915GM/GMS, 910GML Express Chipset Family".
6. Kliknite gumb **Properties (Lastnosti)**. Označite okno "Device status (Stanje naprave)" in preverite, ali naprava deluje pravilno. Če ne, kliknite na gumb **Troubleshooter (Odpravljanje težav)**.
7. Kliknite na jeziček **Monitor**.
8. Preverite, ali so informacije pravilne.
9. Kliknite gumb **Properties (Lastnosti)**. Označite okno "Device status (Stanje naprave)" in preverite, ali naprava deluje pravilno. Če ne, kliknite na gumb **Troubleshooter (Odpravljanje težav)**.

Težava

Po izklopu računalnika ostane zaslon še vedno vklopljen.

Rešitev:

Pritisnite in vsaj 4 sekunde držite stikalo za vklop, da izklopite računalnik, nato ga ponovno vklopite.

Težava

Ob vsakem vklopu računalnika, se na zaslonu prikazujejo manjkajoče, brezbarvne ali svetle pike.

Rešitev:

To je bistvena značilnost tehnologije TFT. Zaslon računalnika vsebuje veliko majhnih tranzistorjev (TFT-jev). Na zaslonu se lahko ves čas prikazuje manjše število manjkajočih, brezbarvnih ali svetlih pik.

Težave z baterijo

Težava

Baterija se med izklopom ne napolni do konca v standardnem času polnjenja za računalnik.

Rešitev:

Baterija je mogoče preveč napolnjena-. Storite naslednje:

1. Ugasnite računalnik.
2. Preverite, ali je prenapolnjena baterija v računalniku.
3. Adapter za izmenični tok priključite na računalnik, da se bo baterija polnila.

Če se v 24 urah baterija ne napolni do konca, uporabite novo baterijo.

Če vam je na voljo dodatni hitri polnilnik, z njim napolnite prenapolnjeno baterijo.

Težava

Računalnik se izklopi, še preden indikator statusa baterije kaže izpraznjenost baterije, *-ali-* Računalnik deluje tudi po tem, ko indikator statusa baterije kaže izpraznjenost baterije.

Rešitev:

Baterijo izpraznite in jo ponovno napolnite.

Težava

Življenjska doba povsem napolnjene baterije je kratka.

Rešitev:

Baterijo izpraznite in ponovno napolnite. Če je življenjska doba baterije še vedno kratka, uporabite novo baterijo.

Težava

Računalnik ne deluje s povsem napolnjeno baterijo.

Rešitev:

V bateriji je lahko aktivna prenapetnostna zaščita. Za minuto ugasnite računalnik, da bi ponastavili zaščito; nato ponovno vključite računalnik.

Težava

Baterija se ne polni.

Rešitev

Baterije ne morete polniti, če je prevroča. Če je baterija vroča, jo odstranite iz računalnika in počakajte, da se ohladi na sobno temperaturo. Ko se ohladi, jo ponovno namestite in napolnite. Če je še vedno ne morete polniti, jo odnesite na servisno popravilo.

Težave s pogonom trdega diska

Težava

Pogon trdega diska povzroča rožljajoč zvok v presledkih.

Rešitev:

Rožljanje se lahko sliši v naslednjih primerih:

- ko pogon trdega diska začne dostopati do podatkov ali kadar dostop prekine.
- ko prenašate pogon trdega diska.
- ko prenašate računalnik.

To je normalna značilnost pogona trdega diska in ne gre za okvaro.

Težava

Pogon trdega diska ne deluje.

Rešitev:

Poskrbite, da je pogon trdega diska v zagonskem meniju v pripomočku za nastavitve BIOS-a v prioriteten vrstnem redu zagona (Boot priority order). Če je na seznamu naprav, ki so izključene iz vrstnega reda zagona (Excluded from boot order), je pogon trdega diska onemogočen. Premaknite ga v prioritetni vrstni red zagona.

Težava ob zagonu

Težava

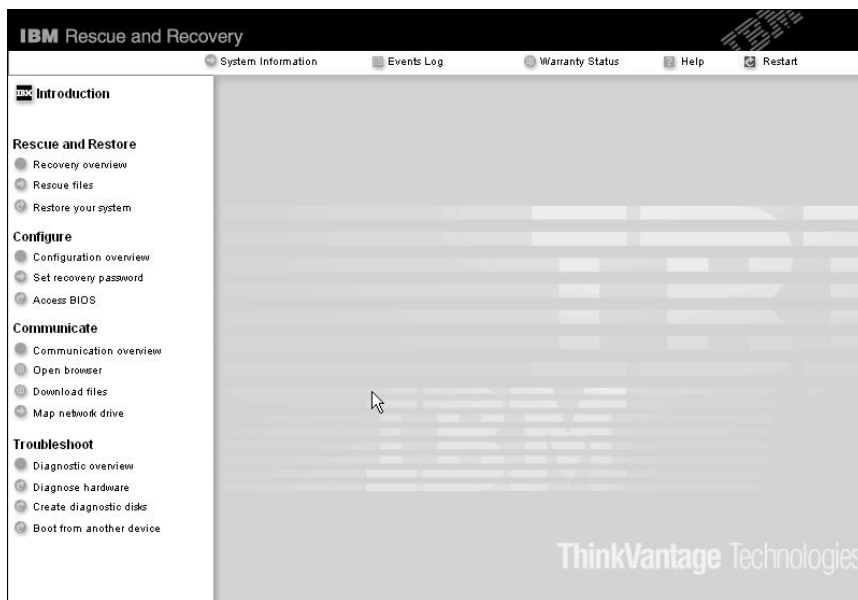
Operacijski sistem Microsoft® Windows® se ne zažene.

Rešitev:

Za pomoč pri reševanju ali identifikaciji težave uporabite delovni prostor IBM Rescue and Recovery (IBM-ova obnovitev in reševanje). Zagon delovnega prostora IBM Rescue and Recovery je preprost.

IBM Rescue and Recovery odprete na naslednji način:

1. Izklopite računalnik in ga spet vklopite.
2. Med zagonom računalnika pozorno opazujte zaslon. Ko se v spodnjem levem delu zaslona prikaže sporočilo “To interrupt normal startup, press the blue Access IBM button”, pritisnite modri gumb Access IBM. Odpre se delovni prostor IBM Rescue and Recovery. Prikaže se takšno okno:



3. Ko se odpre delovni prostor Rescue and Recovery, lahko izvajate naslednje postopke:
 - **Reševanje in obnovitev (Rescue and Restore)** datotek, map ali varnostnih kopij.
 - **Konfiguracija (Configure)** sistemskih nastavitev in gesel.
 - **Komuniciranje (Communicate)** z uporabo interneta in povezave do IBM-ove podporne strani.
 - **Odpravljanje težav (Troubleshoot)** in ugotavljanje vzrokov z uporabo diagnostike.

Na zgornjem polju delovnega prostora IBM Rescue and Recovery kliknite naslednje, da odprete druge strani ali zapustite pripomoček:

Events Log (Dnevnik dogodkov) omogoča ogled dnevnika, ki vsebuje informacije o dogodkih ali opravilih, povezanih z operacijami Rescue and Recovery™.

System Information (Sistemske informacije) vam omogoča ogled ključnih informacij o strojni in programski opremi računalnika. Te informacije so lahko koristne pri ugotavljanju vzroka težave.

Warranty Status (Status garancije) vsebuje informacije o poteku garancije, pogojih servisiranja računalnika in seznamu nadomestnih delov.

Help (Pomoč) vsebuje informacije o različnih straneh v delovnem prostoru IBM Rescue and Recovery.

Restart (Ponoven zagon) zapre delovni prostor IBM Rescue and Recovery in nadaljuje prekinjeno zagonsko zaporedje.

Težave s preverjanjem prstnih odtisov

Če so vaši prsti v katerem izmed naslednjih stanj, lahko imate težave pri prijavi ali preverjanju pristnosti:

- Prst je zguban.
- Prst je hrapav, suh ali poškodovan.
- Koža na prstih je zelo suha.
- Na prstih se nahaja umazanija, blato ali olje.
- Površina prsta je zelo spremenjena, odkar je bil prstni odtis registriran.
- Prst je moker.
- Uporabljen je prst, ki ni bil zabeležen.

Da bi izboljšali stanje, poskusite z naslednjim:

- Roke očistite ali obrišite, da odstranite ostanek umazanije ali vlage s prstov.
- Za preverjanje pristnosti prstnih odtisov registrirajte in uporabljate drug prst.
- Če je koža na rokah presuha, uporabite kremo.

Ostale težave

Težava

Računalnik se zaklene ali ne sprejema vnosa.

Rešitev:

Računalnik se lahko zaklene, ko med izvajanjem komunikacije preklopi v stanje pripravljenosti. Ko ste v omrežju, onemogočite časovnik za stanje pripravljenosti.

Da bi izklopili računalnik, pritisnite in vsaj štiri sekunde držite stikalo za vklop.

Težava

Računalnika ni moč zagnati s pomočjo zelene naprave, kot je na primer disketni pogon.

Rešitev:

Poglejte v zagonski meni za IBM-ov pripomoček za nastavitve BIOS-a. Zagonska sekvenca v IBM-ovemu pripomočku za nastavitve BIOS-a mora biti nastavljena tako, da računalnik lahko zaženete iz zelene naprave.

Preverite tudi, ali je naprava, s katere naj bi se računalnik zagnal, omogočena. Poskrbite, da je naprava vključena v seznam "Boot priority order" (Vrstni red prioritete zagona) v zagonskem meniju v IBM-ovem pripomočku za nastavitvev BIOS-a. Če je vključena v seznam Excluded from boot order (Izključeno iz vrstnega reda zagona), je onemogočena. Na seznamu izberite vnos zanjo in pritisnite tipko x. S tem vnos premaknete na seznam "Boot priority order" (Vrstni red prioritete zagona).

Težava

Računalnik se ne odziva.

Rešitev:

Vsi IRQ-ji za PCI so nastavljeni na 11. Računalnik se ne odziva, ker IRQ-jev ne more deliti z ostalimi napravami. Oglejte si konfiguracijski program ThinkPada.

Težava

Računalnik ne more predvajati CD plošče, ali pa je kakovost zvoka slaba.

Rešitev:

Preverite, ali plošča ustreza standardom vaše države. Plošča, ki ustreza lokalnim standardom, je ponavadi označena z logotipom CD na etiketi. Ob uporabi plošče, ki ne ustreza tem standardom, ne moremo jamčiti, da se bo plošča predvajala oziroma ne moremo jamčiti dobre kakovosti zvoka, če se bo predvajala.



Zagon IBM-ovega pripomočka za nastavitvev BIOS-a

Vaš računalnik vsebuje program, ki se imenuje IBM BIOS Setup Utility (IBM-ov pripomoček za nastavitvev BIOS-a), s katerim lahko izberete različne konfiguracijske parametre.

- Config: nastavitvev konfiguracije računalnika.
- Date/Time: nastavitvev datuma in ure.
- Security: nastavitvev varnostnih funkcij.
- Startup: nastavitvev zagonske naprave.
- Restart: ponoven zagon sistema.

Opomba: Mnoge izmed teh parametrov lahko nastavite enostavneje s pomočjo konfiguracijskega programa za ThinkPad.

Za zagon IBM-ovega pripomočka za nastavitvev BIOS-a storite naslednje:

1. Da bi preprečili nenamerno izgubo podatkov, naredite varnostne kopije podatkov in registra računalnika. Za podrobnosti si oglejte "Data backup-and-restore tools" v Access IBM, vaši vgrajeni pomoči.
2. Disketo vzemite iz disketnega pogona in ugasnite računalnik.

3. Vključite računalnik; med prikazom sporočila "To interrupt normal startup, press the blue Access IBM button" v spodnjem levem kotu zaslona, pritisnite gumb Access IBM. Odpre se delovni prostor IBM Rescue and Recovery.
4. Kliknite **Access BIOS**. Prikaže se okno System Restart Required (Potreben je ponovni zagon sistema).
5. Kliknite **Yes (Da)**. Računalnik se ponovno zažene, pojavi se zaslon IBM-ovega pripomočka za nastavitvev BIOS-a.
Če ste določili nadzorniško geslo, se meni IBM-ovega pripomočka za nastavitvev BIOS-a pojavi po tem, ko vnesete geslo. Pripomoček lahko zaženete s pritiskom na Enter, namesto da vnesete nadzorno geslo; ne morete pa spremeniti parametrov, zaščiteneh z nadzornim geslom. Dodatne informacije so vam na voljo v vgrajeni pomoči.
6. S smernimi tipkami izberite element, ki ga želite spremeniti. Ko je želeni element poudarjen, pritisnite Enter. Prikaže se podmeni.
7. Spremenite zelene točke. Vrednost točke spreminjate s tipko F5 ali F6. Če ima točka podmeni, ga lahko priključite s pritiskom na Enter.
8. Za izhod iz podmenija pritisnite F3 ali Esc. Če ste v ugneždenem podmeniju, pritisnite Esc, dokler ne pridete do menija IBM-ovega pripomočka za nastavitvev BIOS-a.
Opomba: Če morate nastavitve povrniti v izvirno stanje ob nakupu, pritisnite F9 za nalaganje privzetih nastavitvev. Za nalaganje privzetih nastavitvev ali preklic sprememb lahko uporabite tudi možnost v podmeniju za ponovni zagon.
9. Izberite Restart in pritisnite Enter. Kazalko premaknite na možnost, s katero bi radi ponovno zagnali računalnik, in pritisnite Enter. Računalnik se ponovno zažene.

Obnovitev prednameščene programske opreme

Trdi disk računalnika ima skrito, zaščiteno področje za varnostne kopije. V tem področju je celotna varnostna kopija trdega diska s tovarniškimi nastavitvami in program z imenom IBM Rescue and Recovery.

Če ste izvedli operacijo varnostnega kopiranja z uporabo programa Rescue and Recovery, imate shranjeno eno ali več varnostnih kopij z različnimi vsebinami, ki jih je trdi disk vseboval v preteklosti. Te varnostne kopije so lahko shranjene na trdem disku, omrežnem pogonu ali izmenljivem mediju, odvisno od možnosti, ki ste jiz izbrali med varnostnim kopiranjem.

Z uporabo programa Rescue and Recovery ali delovnega prostora IBM Rescue and Recovery lahko vsebino trdega diska obnovite na prejšnje stanje tako, da uporabite katerokoli izmed varnostnih kopij prejšnjega stanja. Delovni prostor IBM Rescue and Recovery se izvaja neodvisno od operacijskega sistema Windows. Ko ste med zagonom pozvani, ga torej lahko zaženete s pritiskom na modri gumb Access IBM.

Ko se odpre delovni prostor Rescue and Recovery, lahko izvedete obnovitev tudi, če OS Windows ne morete zagnati. Za dodatne informacije o uporabi funkcij Rescue and Recovery si oglejte “Data backup-and-restore tools” ali “Introducing Rescue and Recovery” v Access IBM.

Prvotno vsebino trdega diska lahko obnovite z naslednjim postopkom:

Opombe:

1. Če med obnovitvijo optični pogon ni priključen na računalnik ThinkPad, programska oprema za DVD in programska oprema za snemanje CD-jev ne bosta nameščeni. Da zagotovite, da bosta pravilno nameščeni, računalnik ThinkPad priključite na priključno postajo X4 Dock in namestite optični pogon v ležišče Ultrabay Slim pred izvedbo operacije obnovitve.
2. Postopek obnovitve lahko traja do dve uri.

Pozor: Med postopkom obnovitve bodo izgubljene vse datoteke na glavni particiji trdega diska (ponavadi je to pogon C). Preden se podatki preprišajo, vam bo ponujena možnost, da shranite eno ali več datotek na drug medij.

1. Če je možno, shranite vse datoteke in zaustavite operacijski sistem.
2. Vsaj za pet sekund izklopite računalnik.
3. Vključite računalnik. Pozorno opazujte zaslon. Ko se v spodnjem levem delu zaslona prikaže sporočilo “To interrupt normal startup, press the blue Access IBM button”, pritisnite gumb Access IBM. Odpre se delovni prostor IBM Rescue and Recovery.
4. Kliknite **Restore your system (Obnovitev sistema)**.
5. Kliknite **Restore my hard drive to the original factory state (Obnovitev pogona na prvotno tovarniško stanje)**, nato kliknite **Next (Naprej)**.
6. Sledite navodilom na zaslonu.
7. Po končanem postopku obnovitve pritisnite Enter. Računalnik se bo ponovno zagnal s prednameščenim operacijskim sistemom, gonilniki in programsko opremo.

Nadgradnja pogona trdega diska

Pomnilniško kapaciteto računalnika lahko povečate tako, da trdi disk zamenjate s trdim diskom večje kapacitete. Nov trdi disk lahko kupite pri IBM-ovem prodajalcu ali IBM-ovem tržnem zastopniku.

Opombe:

1. Trdi disk zamenjajte samo v primeru izboljšave ali popravila. Konektorji in reža trdega diska niso namenjeni nenehnim spremembam ali zamenjavam pogona.
2. Delovni prostor IBM Rescue and Recovery in program Product Recovery (Obnovitev izdelka) nista vključena v nadomestni pogon trdega diska.

Pozor

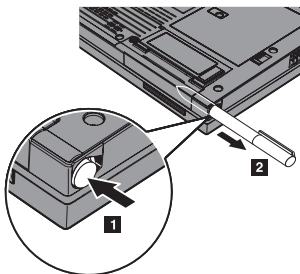
Kako ravnati s pogonom trdega diska

- Pogon ne sme pasti na tla ali biti izpostavljen udarcem. Pogon postavite na material, ki blaži udarce, na primer na mehko krpo.
- Ne pritiskajte na pokrov pogona.
- Ne dotikajte se konektorja.

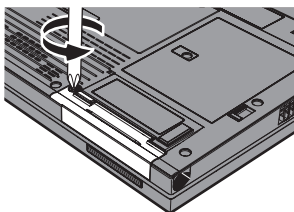
Pogon je zelo občutljiv. Nepravilno rokovanje lahko povzroči poškodbo ali trajno izgubo podatkov na trdem disku. Preden odstranite pogon trdega diska, naredite rezervne kopije vseh informacij na trdem disku in ugasnite računalnik. Pogona ne odstranjujte, ko sistem deluje, je v stanju pripravljenosti ali mirovanja.

Pogon trdega diska zamenjajte na naslednji način.

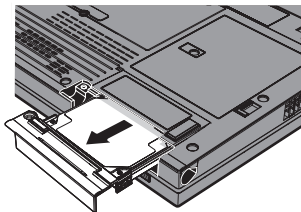
1. **Izklopite računalnik**; z računalnika odklopite adapter izmeničnega toka in vse kable.
2. Zaprite zaslon in računalnik obrnite okoli.
3. Odstranite baterijo.
4. Iz reže odstranite pero digitalizatorja.



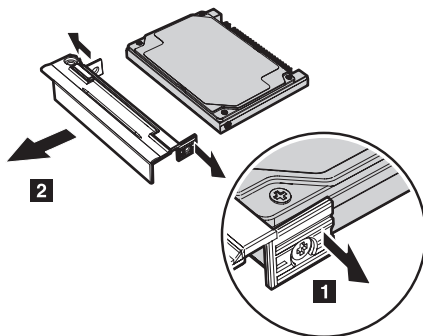
5. Odstranite vijak, ki pritrdjuje pogon trdega diska.



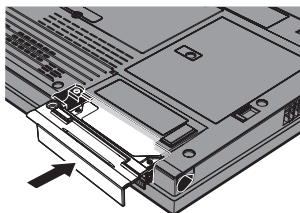
6. Odprite zaslon računalnika; nato računalnik postavite na bok in odstranite pogon trdega diska tako, da pokrov povlečete proč od računalnika.



7. Pokrov ločite od pogona trdega diska.



8. Pokrov pritrdite na novi pogon trdega diska.
9. Pogon trdega diska in njegov pokrov vstavite v ležišče za pogon trdega diska in ju čvrsto namestite.



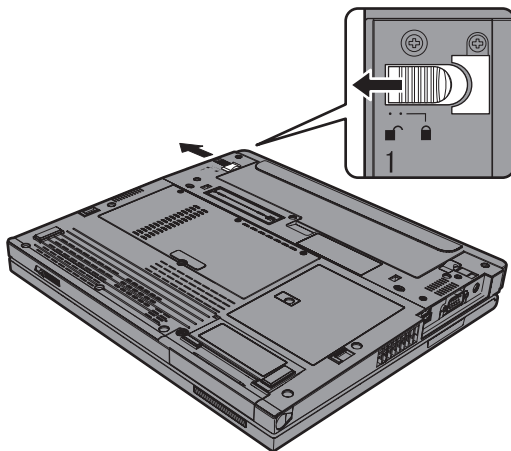
10. Zaprite zaslon in računalnik obrnite, da je njegov spodnji del zgoraj.
11. Vijak namestite nazaj.
12. Pero namestite nazaj v režo.
13. Ponovno namestite baterijo.
14. Računalnik spet obrnite. Adapter za izmenični tok in kable priključite na računalnik.

Zamenjava baterije

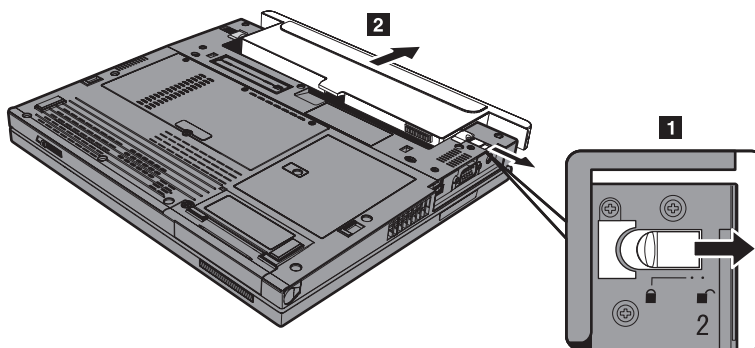
1. Izklopite računalnik oziroma ga preklopite v stanje mirovanja. Izključite adapter za izmenični tok in kable.

Opomba: Če uporabljate kartice PC Card ali Secure Digital Card, preklop v mirovanje morda ne bo mogoč. V tem primeru izklopite računalnik.

2. Zaprite zaslon in računalnik obrnite okoli.
3. Zapiralo baterije premaknite v odklenjeni položaj.

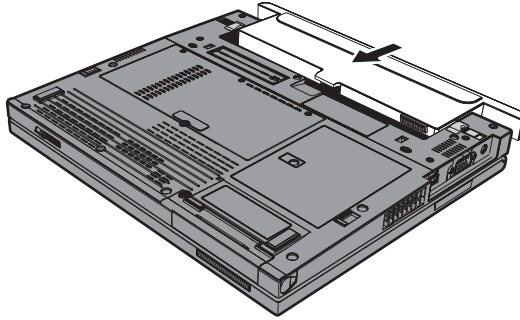


4. Premaknite in držite zapah baterije **1**; nato odstranite baterijo **2**.

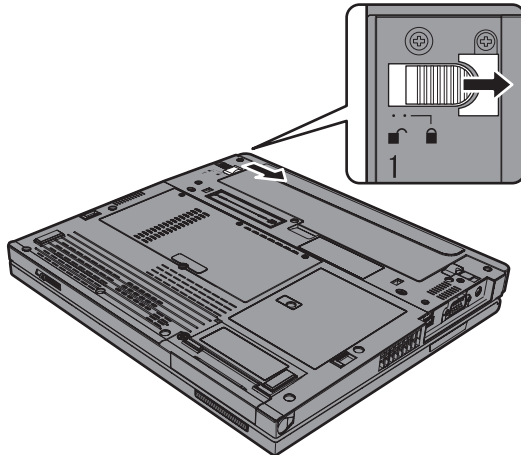


Zamenjava baterije

5. Sprednji del polne baterije poravnajte s sprednjo stranjo reže za baterijo v računalniku; nato baterijo nežno potisnite v režo.



6. Zapiralo baterije premaknite v zaklenjeni položaj.



7. Računalnik spet obrnite. Adapter za izmenični tok in kable priključite na računalnik.

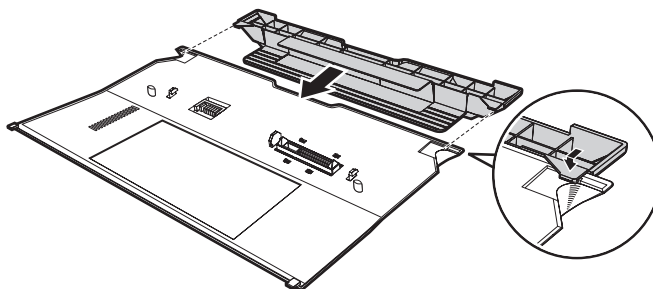
Uporaba baterije s podaljšanim delovanjem

Baterijo s podaljšanim delovanjem ThinkPad X40 priključite na računalnik prek združitvenega konektorja.

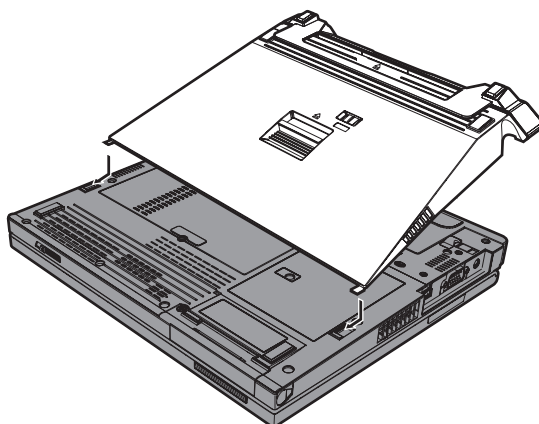
Za priključitev baterije s podaljšanim delovanjem na računalnik storite naslednje:

1. Preverite stanje glavne baterije. Če ni nameščena ali če je nameščena in skoraj prazna, izključite računalnik in ga preklopite v način mirovanja. Če je glavna baterija nameščena in je dovolj napolnjena, preklopite računalnik v stanje pripravljenosti.
2. Z računalnika odklopite adapter za izmenični tok in vse kable.
3. Zaprite zaslon in računalnik obrnite okoli.

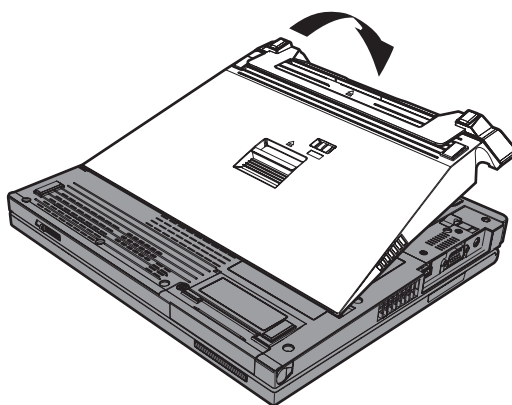
4. Na baterijo s podaljšanim delovanjem priključite zaskočni nosilec, kot je prikazano na spodnji sliki.



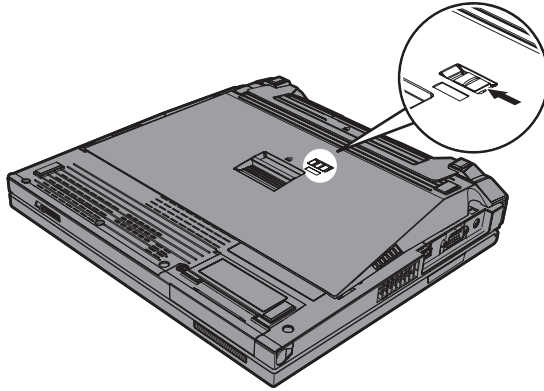
5. Vodila baterije s podaljšanim delovanjem poravnajte z luknjami v računalniku.



6. Baterijo nežno potisnite, da se zaskoči. Baterija je priključena na združitveni konektor računalnika.



7. Pomaknite zapah, kot prikazuje puščica.



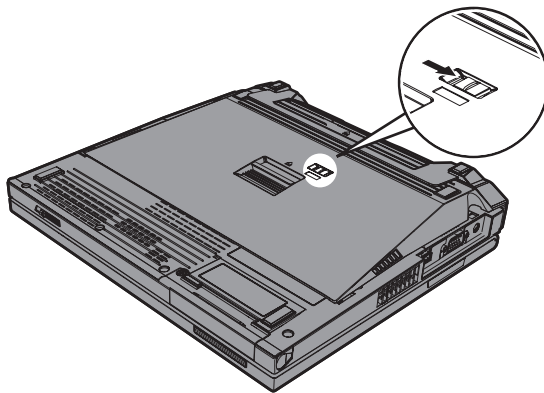
8. Računalnik spet obrnite. Adapter za izmenični tok in kable priključite na računalnik.

Baterijo odstranite z računalnika na naslednji način:

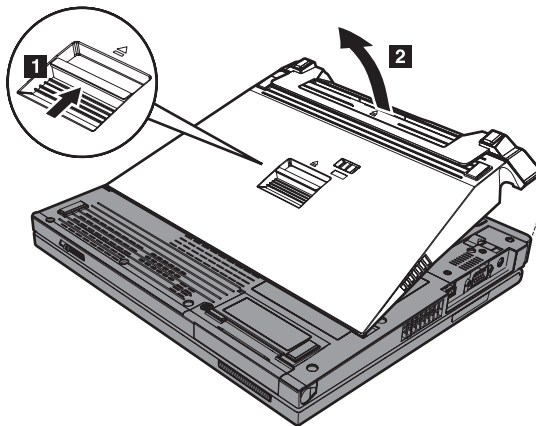
1. Preverite stanje glavne baterije. Če ni nameščena ali če je nameščena in skoraj prazna, izključite računalnik in ga preklopite v način mirovanja. Če je glavna baterija nameščena in je dovolj napolnjena, preklopite računalnik v stanje pripravljenosti.

Opomba: Če je glavna baterija nameščena, a skoraj prazna, se lahko računalnik, ki je v stanju pripravljenosti, zaustavi, ko odstranite baterijo s podaljšanim delovanjem.

2. Z računalnika odklopite adapter za izmenični tok in vse kable.
3. Zaprite zaslon in računalnik obrnite okoli.
4. Pomaknite zapah, kot je prikazano.



5. Pritisnite izmetni zapah baterije **1**, da se baterija dvigne, nato jo odstranite **2**.



Poglavje 3. IBM-ova pomoč in servis

Pridobivanje pomoči in servisa	40	Klicanje IBM-a	40
Spletna pomoč.	40	Pomoč po svetu	41

Pridobivanje pomoči in servisa

Če potrebujete pomoč, servisno storitev, tehnično pomoč ali dodatne informacije o IBM-ovih izdelkih, vam je na voljo široka paleta IBM-ovih virov pomoči. To poglavje vsebuje informacije o tem, kam se obrniti za dodatne informacije o IBM-u in IBM-ovih izdelkih, kaj storiti v primeru težav z računalnikom in na koga se obrniti za servisno storitev.

Microsoftovi servisni paketi predstavljajo najnovejši vir programske opreme za posodobitve izdelkov Windows. Dobite jih lahko tako, da jih s spletne strani prenesete na računalnik (ne pozabite na stroške povezave) ali jih namestite s CD-ROM plošče. Za podrobnejše informacije in povezave obiščite www.microsoft.com. IBM ponuja tehnično pomoč pri namestitvi ali pri vprašanjih v zvezi s servisnimi paketi za IBM-ove predhodno naložene izdelke Microsoft Windows. Za informacije pokličite IBM-ov center za podporo na telefonsko/e številko/e, ki se nahaja/jo v na strani 65.

Spletna pomoč

IBM-ova spletna stran vsebuje najnovejše informacije o IBM-ovih osebnih računalnikih in podpori. IBM-ova spletna stran za osebne računalnike se nahaja na naslovu www.ibm.com/pc

IBM ponuja obsežno spletno stran za uporabo prenosnih računalnikov in računalnikov ThinkPad na naslovu www.ibm.com/pc/support. Prebrskajte to spletno stran in naučili se boste reševati težave, spoznali boste nove načine uporabe računalnika in se seznanili z možnostmi, ki vam olajšajo delo z računalnikom ThinkPad.

Klicanje IBM-a

Če ste poskušali sami odpraviti težavo in še vedno potrebujete pomoč, se lahko med garancijskim obdobjem za pomoč in informacije po telefonu obrnete na IBM-ov center za podporo. V času garancije so na voljo naslednje storitve:

- Določanje težav - usposobljeno osebje vam bo pomagalo določiti, ali imate težavo s strojno opremo, in predlagalo, katero dejanje je potrebno za njeno odpravo.
- Popravilo IBM-ove strojne opreme - če težave povzročata IBM-ova strojna oprema pod garancijo, vam je na voljo izurjeno servisno osebje.
- Izvedba tehničnih sprememb - občasno je treba izvesti določene spremembe tudi po prodaji izdelka. IBM ali prodajalec, pooblaščen s strani IBM-a, bo izvedel izbrane razpoložljive tehnične spremembe, ki se nanašajo na vašo strojno opremo.

Naslednje točke niso pokrite:

- Zamenjava ali uporaba delov drugih proizvajalcev ali IBM-ovih delov brez garancije.

Opomba: Vsi deli z garancijo so označeni s 7-mestno identifikacijsko oznako v formatu IBM FRU XXXXXXXX

- Določanje razlogov za težave s programsko opremo

- Konfiguracija BIOS-a kot del namestitve ali izboljšave
- Spremembe, modifikacije ali izboljšave gonilnikov naprav
- Namestitev in vzdrževanje omrežnih operacijskih sistemov (NOS)
- Namestitev in vzdrževanje aplikacijskih programov

IBM-ovi garancijski pogoji so podrobno opisani v garanciji IBM-ove strojne opreme. Shranite potrdilo o nakupu, saj ga morate predložiti ob servisnem popravilu.

Med klicem bodite blizu računalnika, da vam bo zastopnik tehnične pomoči lahko pomagal pri odpravljanju težav. Preden pokličete, preverite, ali ste z interneta naložili najnovejše gonilnike in sistemske popravke, izvedli diagnostiko in shranili podatke. Pri klicanju tehnične pomoči imejte pripravljene naslednje informacije:

- Tip in model računalnika
- Serijske številke računalnika, monitorja in ostalih komponent oziroma potrdilo o nakupu
- Opis težave
- Točna besedila sporočil o napakah
- Informacije o konfiguraciji strojne in programske opreme vašega sistema

Za seznam telefonskih števil za servis in podporo si oglejte "Svetovni seznam telefonskih števil" na strani 65. Pridržujemo si pravico do sprememb telefonskih števil brez predhodnega obvestila. Za najnovejše telefonske številke obiščite www.ibm.com/pc/support in kliknite **Support phone list (Seznam telefonskih števil za podporo)**. Če številka za vašo državo ali regijo ni zapisana, se obrnite na IBM-ovega prodajalca ali tržnega predstavnika.

Pomoč po svetu

Če računalnik vzamete na pot ali prenesete v državo, kjer ta tip naprave ThinkPad prodaja in servisira IBM ali IBM-ovi preprodajalci, pooblaščen za nudenje garancijskega servisa, vam je za računalnik na voljo mednarodni garancijski servis.

Servisne metode in postopki so v vsaki državi drugačni, nekatere storitve mogoče ne bodo na voljo v vseh državah. Mednarodni garancijski servis se izvaja s servisno metodo (depo, servis, kjer stranka dostavi napravo, servis na kraju samem), ki je na voljo v državi servisa. Servisni centri v določenih državah mogoče ne bodo mogli servisirati vseh modelov določenega tipa naprave. V nekaterih državah bo servisiranje mogoče plačljivo in omejeno.

Če želite ugotoviti, ali je vaš računalnik primeren za mednarodni garancijski servis, in si ogledati seznam držav, kjer je servis na voljo, pojdite na www.ibm.com/pc/support in kliknite **Warranty**. Primerni IBM-ovi računalniki so označeni s 4-mestnimi tipi računalnikov. Za dodatne informacije o mednarodnem garancijskem servisu si oglejte Service Announcement (Obvestilo o servisu) 601-034 na naslovu www.ibm.com.

Dodatek A. Informacije o brezžičnem delovanju

Brezžična interoperabilnost

Brezžična LAN Mini-PCI kartica lahko deluje skupaj s katerikoli brezžičnim LAN izdelkom, ki temelji na radijski tehnologiji Direct Sequence Spread Spectrum (DSSS) in/ali Orthogonal Frequency Division Multiplexing (OFDM) in je v skladu s:

- standardom IEEE 802.11 a/b/g za brezžične LAN-e, ki ga je določil in odobril Inštitut električnih in elektronskih inženirjev.
- certifikatom brezžične povezave (WiFi), kot ga določa WECA (Zveza za kompatibilnost brezžičnega etherneteta).

Dodatna kartica *Bluetooth* lahko deluje skupaj s katerikoli izdelkom *Bluetooth*, ki ustreza specifikaciji *Bluetooth* 1.1 in 1.2, ki jo določa *Bluetooth* SIG. Dodatna kartica *Bluetooth* podpira naslednje profile:

- Splošen dostop
- Servisno odkritje
- Zaporedna vrata
- Omrežje na klic
- FAKS
- Dostop do LAN preko PPP
- Osebno omrežje
- Izmenjava splošnega predmeta
- Pritisk splošnega predmeta
- Prenos datoteke
- Sinhronizacija
- Avdio prevajalni vmesnik
- Slušalke
- Tiskalnik
- Vmesniška naprava (tipkovnica/miška)
- Osnovna slika
- Prostorčno

Uporabniško okolje in zdravje

Brezžična LAN Mini-PCI kartica in hčerinska kartica *Bluetooth* oddajata radiofrekvenčno elektromagnetno energijo, tako kot druge radijske naprave. Vendar pa oddajana energija še zdaleč ne dosega elektromagnetske energije brezžičnih naprav, na primer mobilnih telefonov.

Ker brezžična LAN Mini-PCI kartica in hčerinska kartica *Bluetooth* delujeta v okviru smernic varnostnih standardov in priporočil za radijske frekvence, je IBM prepričan, da je uporaba integriranih brezžičnih kartic povsem varna. Ti standardi in priporočila izražajo strokovno mnenje in so rezultat dela odborov in komisij znanstvenikov, ki nenehno preučujejo in razlagajo obsežno raziskovalno literaturo.

V določenih razmerah ali okolju je uporaba brezžične LAN Mini-PCI kartice in hčerinske kartice *Bluetooth* lahko omejena s strani lastnika objekta ali odgovornega zastopnika organizacije. Med te primere sodijo:

- Uporaba integriranih brezžičnih kartic na letalih ali v bolnišnicah
- Vsa ostala okolja, v katerih te kartice lahko motijo delovanje ostalih naprav ali storitev.

Če ne poznate povsem pravilnika za uporabo brezžičnih naprav v določeni organizaciji (npr. letališče ali bolnišnica), prosite za dovoljenje za uporabo brezžične LAN Mini-PCI kartice in hčerinske kartice *Bluetooth*, preden vključite računalnik ThinkPad.

Pooblaščen delovanje znotraj Združenih držav in Kanade

Spodnja izjava o načinu razširjenih kanalov je uporabna, ko sistem to funkcijo podpira. Da preverite, ali je funkcija podprta, si v navodilih za omogočanje načina razširjenih kanalov oglejte značilnosti nameščene brezžične kartice.

Za sisteme z brezžično funkcijo 802.11b, ki podpira način razširjenih kanalov.

Uporaba te naprave je mogoča samo z dostopnimi točkami, katerih raba je odobrena samo znotraj območja njihove uprabe. Uporaba naprave z dostopno točko, ki ni združljiva s standardom Wi-Fi in njena raba ni odobrena znotraj vašega območja, lahko pomeni kršitev vladnih predpisov. Odobreno rabo dostopne točke v vaši državi ali geografskem področju določite tako, da upoštevate omrežnega skrbnika, priročnik z navodili ali odobritveno oznako za dostopno točko.

"Način razširjenih kanalov" izberite samo pri uporabi naprave zunaj ZDA in Kanade, saj se tako izognete malo verjetni možnosti nepooblaščenega delovanja. Pri uporabi naprave zunaj Združenih držav in Kanade v "Načinu razširjenih kanalov" lahko pride do uporabe frekvenc, ki v Združenih državah in Kanadi niso odobrene. Ob uporabi z odobreno brezžično dostopno točko, ki je združljiva s standardom Wi-Fi ali je temu namenjena, bo naprava v vseh območjih delovala na načine, ki so odobreni.

Ko potujete iz ene države v drugo, izbrane frekvence ponovno nastavite.

Omogočanje načina razširjenih kanalov

Spodnja izjava o načinu razširjenih kanalov je uporabna, ko sistem to funkcijo podpira. Da preverite, ali je funkcija podprta, si v navodilih za omogočanje načina razširjenih kanalov oglejte značilnosti nameščene brezžične kartice.

Razen v Združenih državah in Kanadi, so v ostalih državah lahko podprti dodatni kanali IEEE 802.11b. Če imate težave pri priključitvi dostopovne točke, se povežite z omrežnim skrbnikom ali v dostopovno točko poglejte, kateri kanal se uporablja. Če je kanal 802.11b enak ali večji od 12, boste morali omogočiti "Način razširjenih kanalov" z naslednjimi koraki.

1. Zaženite OS Windows. Prijavite se s skrbniškimi pooblastili.
2. Z desnim gumbom miške na namizju kliknite na Moj računalnik (My computer) in izberite Lastnost (Property).
3. Kliknite na jeziček Strojna oprema (Hardware) in pritisnite gumb Upravitelj naprav (Device Manager).
4. Kliknite na Omrežna kartica (Network adapter), najdete brezžično kartico, z desnim gumbom miške kliknite nanjo in izberite Lastnost (Property).
5. Kliknite na jeziček Dodatno (Advanced).
6. Izberite Način razširjenih kanalov (Extended Channel Mode) in vrednost nastavite na Omogočeno (Enable).

Opomba: To bodo lahko uporabljali sistemi z brezžično funkcijo 802.11b, ki podpirajo način razširjenih kanalov.

Dodatek B. Garancijske informacije

Ta dodatek vsebuje garancijske informacije za računalnik ThinkPad, informacije o garancijskem obdobju, garancijskem servisu in podpori ter IBM-ovo izjavo o omejeni garanciji.

IBM-ova izjava o omejeni garanciji Z125-4753-08 04/2004

1. del - Splošni pogoji

Ta izjava o omejeni garanciji vsebuje 1. del - Splošni pogoji, 2. del - Pogoji za določene države, in 3. del - Garancijske informacije. Pogoji iz 2. dela zamenjujejo ali spreminjajo pogoje iz 1. dela. IBM-ova garancija iz te izjave o omejeni garanciji velja samo za računalnike, ki ste jih kupili za lastno uporabo in ne za nadaljnjo prodajo. Izraz "Računalnik" pomeni IBM-ov računalnik, njegove komponente, nadgradnje, elemente ali dodatno opremo oziroma katerokoli kombinacijo le-teh. Izraz "Računalnik" ne vključuje programske opreme, prednameščene na računalnik, nameščene pozneje ali katerekoli druge. Nič v tej izjavi o omejeni garanciji ne vpliva na zakonske pravice potrošnikov, ki jih pogodba ne more preklicati ali omejiti.

Kaj pokriva ta garancija

IBM zagotavlja, da računalnik 1) vsebuje brezhibne dele in je izdelan brez napake ter 2) ustreza IBM-ovim uradnim objavljenim specifikacijam ("Specifikacije"), ki so vam na voljo na zahtevo. Garancijsko obdobje za računalnik začne teči z dnem namestitve in je določeno v 3. delu - Garancijske informacije. Datum računa ali potrdila o nakupu velja kot datum namestitve, razen če IBM ali preprodajalec določi drugače. Pri mnogih popravilih, spremembah ali izboljšavah je potrebno odstraniti dele in jih poslati na IBM. Zamenjani del prevzame garancijski status prejšnjega dela. Če IBM ne določi drugače, garancija velja samo v državi ali regiji nakupa računalnika.

TO SO VAŠE IZKLJUČNE GARANCIJE IN NADOMEŠČAJO VSE OSTALE GARANCIJE ALI POGOJE, IZRAŽENE ALI NEZAPISANE, VKLJUČNO Z, TODA NE OMEJENE NA NEZAPISANE PRODAJNE GARANCIJE ALI POGOJE IN USTREZNOSTI ZA DOLOČENE NAMENE. NEKATERE DRŽAVE ALI SODNE OBLASTI NE DOVOLJUJEJO IZKLJUČITVE IZRAŽENIH ALI NEZAPISANIH GARANCIJ. V TEM PRIMERU ZGORNJA IZKLJUČITEV ZA VAS NE VELJA. TAKRAT SO TAKŠNE GARANCIJE ČASOVNO OMEJENE NA GARANCIJSKO OBDOBJE. PO IZTEKU TEGA OBDOBJA NE VELJA NOBENA GARANCIJA VEČ. NEKATERE DRŽAVE ALI SODNE OBLASTI NE DOVOLJUJEJO ČASOVNIH OMEJITEV NAZNAČENIH GARANCIJ. V TEM PRIMERU ZGORNJA IZKLJUČITEV ZA VAS NE VELJA.

Česa ta garancija ne pokriva

Ta garancija ne pokriva naslednjega:

- kakršnekoli programske opreme, pa naj bo ta prednameščena, priložena računalniku ali nameščena pozneje;

- okvar zaradi neprimerne uporabe (vključno z, toda ne omejeno na uporabo katerekoli zmogljivosti ali zmožnosti računalnika, ki ni pisno odobrena s strani IBM-a), nesreče, spremembe, neprimerne fizičnega ali delovnega okolja in nepravilnega vzdrževanja s strani uporabnika;
- okvar zaradi uporabe izdelka, za katerega IBM ne odgovarja; in
- uporabe izdelkov drugih proizvajalcev, četudi je njihov dobavitelj IBM in je ta na vašo željo dele tudi vgradil v IBM-ov računalnik.

Garancija se razveljavi v primeru odstranitve ali spremembe identifikacijskih oznak na računalniku ali delih.

IBM ne zagotavlja neprekinjenega ali brezhibnega delovanja računalnika.

Tehnična ali druga podpora za računalnik v garanciji, kot je pomoč z odgovori na vprašanja "kako" in vprašanja glede postavitve in namestitve računalnika, vam je na voljo **BREZ VSAKRŠNE GARANCIJE**.

Pridobitev garancijskega servisa

Če med garancijskim obdobjem računalnik ne deluje po zagotovilih, se za pridobitev garancijskega servisa obrnite na IBM ali prodajalca. Če računalnika niste registrirali pri IBM-u, morate po potrebi predložiti dokazilo o nakupu, da bi bili upravičeni do garancijskega servisa.

Kako IBM poskuša odpraviti težave

Ko se obrnete na IBM za servis, sledite IBM-ovim postopkom za ugotavljanje in reševanje težav. Začetno diagnozo težave je mogoče izdelati preko telefona s tehnikovo pomočjo ali elektronsko z dostopom do IBM-ove spletne strani.

Vrsta garancijskega servisa za računalnik je določena v 3. delu - Garancijske informacije.

Naložiti in namestiti morate določeno strojno kodo (mikrokodo, osnovno vhodno/izhodno sistemsko kodo ("BIOS"), pomožne programe, gonilnike naprav in diagnostiko, priloženo računalniku) in ostale posodobitve programske opreme z IBM-ove spletne strani ali drugega elektronskega medija in slediti IBM-ovim navodilom.

Če lahko težavo odpravite z delom, ki ga lahko zamenja uporabnik ("CRU") (npr. tipkovnica, miška, zvočnik, pomnilnik, trdi disk), vam IBM te dele pošlje, da jih zamenjate.

Če računalnik med garancijskim obdobjem ne deluje po zagotovilih in težave ni mogoče odpraviti prek telefona ali elektronsko, s pomočjo strojne kode ali s posodobitvijo programske opreme ali z delom CRU, IBM ali prodajalec z IBM-ovim dovoljenjem za opravljanje garancijskega servisa, po lastni presoji 1) računalnik popravi, da deluje po

zagotovilih, ali 2) računalnik zamenja s funkcionalno vsaj enakovrednim. Če IBM tega ne more storiti, računalnik vrnite prodajalcu, da vam povrne denar.

IBM ali prodajalec bo tudi izvedel in namestil izbrane strojne spremembe, ki se nanašajo na računalnik.

Zamenjava računalnika ali dela

Če garancijski servis vključuje zamenjavo računalnika ali dela, zamenjani del postane last IBM-a ali prodajalca, zamenjava pa vaša last. Jamčite, da so vsi odstranjeni deli pristni in neprirejani. Zamenjani deli niso vedno novi, so pa vedno popolnoma brezhibni in vsaj enakovredni prejšnjim delom. Zamenjani deli prevzamejo garancijski status prejšnjih delov.

Vaše dodatne naloge

Preden IBM ali prodajalec zamenja računalnik ali del, pristanete na odstranitev vseh komponent, delov, možnosti, predelav in povezanih naprav, ki niso predmet garancijskega servisa.

Strinjate se tudi:

1. da računalnik ni podvržen pravnim obveznostim ali omejitvam, ki preprečujejo njegovo zamenjavo;
2. da boste pridobili dovoljenje lastnika za servis računalnika, ki ni v vaši lasti, s strani IBM-a ali prodajalca; in
3. da boste po možnosti pred servisom:
 - a. upoštevali postopke za servisne zahteve, ki jih posreduje IBM ali njegovi prodajalci;
 - b. izdelali varnostne kopije in zaščitili vse programe, podatke in sredstva v računalniku;
 - c. IBM-u ali prodajalcu omogočili zadosten, prost in varen dostop do vaših prostorov, s čimer jim boste omogočili izpolnitev obveznosti in
 - d. IBM ali prodajalca obvestili o spremembah glede lokacije računalnika.
4. (a) poskrbite, da so vse informacije o določenih ali nedoločenih posameznikih (osebni podatki) izbrisane iz računalnika (v tehnično možnem obsegu), (b) IBM-u, prodajalcu ali IBM-ovemu dobavitelju omogočite, da v vašem imenu obdelava vse preostale osebne podatke, za katere IBM ali prodajalec potrebuje za izpolnjevanje obveznosti iz te izjave o omejeni garanciji (po potrebi vključno s transportom računalnika v takšno obdelavo na druge IBM-ove servisne lokacije po svetu), in (c) zagotovite, da je takšna obdelava v skladu z zakoni za te osebne podatke.

Omejitev odgovornosti

IBM odgovarja za izgubo ali poškodbo računalnika samo, ko je ta 1) v IBM-ovi lasti ali 2) med transportom, za katerega stroške krije IBM.

IBM in prodajalec ne odgovarjata za zaupne, lastne ali osebne podatke v računalniku, ki ste ga iz kateregakoli razloga vrnili IBM-u. Pred vrnitvijo računalnika odstranite vse takšne informacije.

V določenih okoliščinah lahko zaradi neizpolnjevanja obveznosti s strani IBM-a ali druge odškodninske odgovornosti od IBM-a zahtevate odškodnino. V takšnih primerih, ne glede na osnovo vašega zahtevka po povračilu škode s strani IBM-a (vključno z bistvenimi kršitvami, malomarnostjo, zavajanjem in ostalimi pogodbenimi ali odškodninskimi zahtevki), razen v primeru zakonsko neoprostilnih ali neomejenih odgovornosti, IBM odgovarja samo za

1. telesne poškodbe (vključno s smrtjo) in poškodovanje nepremičnin in osebnih premičnin; in
2. znesek za dejansko neposredno škodo, ki ne presega (če se ponavlja, veljajo 12-mesečni stroški) vrednosti računalnika, ki je predmet zahtevka. Za namene te točke izraz "Računalnik" vključuje strojno kodo in licenčno notranjo kodo ("LIC").

Ta omejitve velja tudi za IBM-ove dobavitelje in preprodajalca. Predstavlja maksimalno skupno odgovornost IBM-a, njegovih dobaviteljev in prodajalcev.

IBM, NJEGOVI DOBAVITELJI ALI PREPRODAJALCI V NOBENEM PRIMERU NE ODGOVARJAJO ZA NASLEDNJE PRIMERE, ČETUDI SO BILI PREDHODNO OBVEŠČENI O MOŽNOSTI NASTANKA LE-TEH: 1) ODŠKODNINSKE ZAHTEVKE TRETJIH STRANK DO VAS (RAZEN TISTIH V PRVI TOČKI ZGORAJ); 2) IZGUBO ALI POŠKODOVANJE PODATKOV; 3) POSEBNO, NAKLJUČNO ALI POSREDNO ŠKODO ALI GOSPODARSKO POSLEDIČNO ŠKODO; ALI 4) IZGUBO DOBIČKA, POSLOVNEGA PRIHODKA, POSLOVNE VREDNOSTI ALI PRIČAKOVANIH PRIHRANKOV. NEKATERE DRŽAVE ALI SODNE OBLASTI NE DOVOLJUJEJO IZKLJUČITVE NAVEDENIH ALI NAZNAČENIH GARANCIJ. V TEM PRIMERU ZGORNJA IZKLJUČITEV ZA VAS NE VELJA. NEKATERE DRŽAVE ALI SODNE OBLASTI NE DOVOLJUJEJO ČASOVNIH OMEJITEV NAZNAČENIH GARANCIJ. V TEM PRIMERU ZGORNJA IZKLJUČITEV ZA VAS NE VELJA.

Pristojno pravo

Vi in IBM se strinjate z veljavo zakonov države nakupa računalnika za urejanje, razlago in uveljavljanje vseh vaših in IBM-ovih pravic, dolžnosti in obveznosti, ki izhajajo iz ali v zvezi s predmetom te izjave o omejeni garanciji, ne glede na neskladje zakonskih načel.

TE GARANCIJE VAM DAJEJO IZRECNE ZAKONSKE PRAVICE, PRIPADAJO PA VAM LAHKO TUDI DRUGE PRAVICE, KI SE RAZLIKUJEJO GLEDE NA DRŽAVO ALI SODNO OBLAST.

Sodna oblast

Za vse vaše pravice, dolžnosti in obveznosti so pristojna sodišča v državi nakupa računalnika.

2. del - Pogoji za določene države **SEVERNA IN JUŽNA AMERIKA**

ARGENTINA

Pristojnost: *Po prvem stavku je dodano naslednje besedilo:*

Za reševanje vseh pravnih sporov, ki izhajajo iz te izjave o omejeni garanciji, je pristojno izključno redno gospodarsko sodišče v Buenos Airesu.

BOLIVIJA

Pristojnost: *Po prvem stavku je dodano naslednje besedilo:*

Za reševanje vseh pravnih sporov, ki izhajajo iz te izjave o omejeni garanciji, so pristojna izključno sodišča mesta La Paz.

BRAZILIJA

Pristojnost: *Po prvem stavku je dodano naslednje besedilo:*

Za reševanje vseh pravnih sporov, ki izhajajo iz te pogodbe, je pristojno izključno sodišče v Rio de Janeiro, RJ.

ČILE

Pristojnost: *Po prvem stavku je dodano naslednje besedilo:*

Za reševanje vseh pravnih sporov, ki izhajajo iz te izjave o omejeni garanciji, so pristojna izključno civilna sodišča mesta Santiago.

KOLUMBIJA

Pristojnost: *Po prvem stavku je dodano naslednje besedilo:*

Za reševanje vseh pravnih sporov, ki izhajajo iz te izjave o omejeni garanciji, so pristojni izključno sodniki republike Kolumbije.

EKVADOR

Pristojnost: *Po prvem stavku je dodano naslednje besedilo:*

Za reševanje vseh pravnih sporov, ki izhajajo iz te izjave o omejeni garanciji, so pristojni izključno sodniki mesta Quito.

MEHIKA

Pristojnost: *Po prvem stavku je dodano naslednje besedilo:*

Za reševanje vseh pravnih sporov, ki izhajajo iz te izjave o omejeni garanciji, so pristojna izključno zvezna sodišča mesta Mexico City, zvezno okrožje.

PARAGVAJ

Pristojnost: *Po prvem stavku je dodano naslednje besedilo:*

Za reševanje vseh pravnih sporov, ki izhajajo iz te izjave o omejeni garanciji, so pristojna izključno sodišča mesta Asuncion.

PERU

Pristojnost: *Po prvem stavku je dodano naslednje besedilo:*

Za reševanje vseh pravnih sporov, ki izhajajo iz te izjave o omejeni garanciji, so pristojni izključno sodniki in sodišča sodnega okraja Lima, Cercado.

Omejitev odgovornosti: *Na koncu tega razdelka je dodano naslednje:* V skladu s členom 1328 Peruijskega civilnega zakonika omejitve ali izključitve iz tega poglavja ne veljajo za škodo zaradi IBM-ovega neizpolnjevanja obveznosti ("dolo") ali malomarnosti ("culpa inexcusable").

URUGVAJ

Pristojnost: *Po prvem stavku je dodano naslednje besedilo:*

Za reševanje vseh pravnih sporov, ki izhajajo iz te izjave o omejeni garanciji, je pristojna izključno sodna oblast mesta Montevideo.

VENEZUELA

Pristojnost: *Po prvem stavku je dodano naslednje besedilo:*

Za reševanje vseh pravnih sporov, ki izhajajo iz te izjave o omejeni garanciji, so pristojna izključno sodišča prestolniškega območja mesta Caracas.

SEVERNA AMERIKA

Pridobitev garancijskega servisa: *Temu poglavju je dodano naslednje besedilo:*

Za pridobitev garancijskega servisa s strani IBM-a v Kanadi ali ZDA pokličite 1-800-IBM-SERV (426-7378).

KANADA

Omejitev odgovornosti: *Naslednje besedilo zamenjuje točko 1 tega poglavja:*

1. telesne poškodbe (vključno s smrtjo) ali fizično poškodovanje nepremičnin ali osebnih premičnin zaradi IBM-ove malomarnosti; in

Pristojno pravo: *Naslednje besedilo zamenjuje "zakoni države nakupa računalnika" v prvem stavku:*

zakoni province Ontario.

ZDRUŽENE DRŽAVE AMERIKE

Pristojno pravo: *Naslednje besedilo zamenjuje "zakoni države nakupa računalnika" v prvem stavku:*

zakoni države New York.

TIHOMORSKA AZIJA

AVSTRALIJA

Kaj pokriva ta garancija: *Temu poglavju je dodan naslednji odstavek:*

Poleg pravic iz zakona o trgovski praksi iz leta 1974 in ostalih podobnih zakonov, za vas veljajo tudi garancije, določene v tem odstavku, ki so omejene samo v obsegu, ki ga dovoljuje pristojno pravo.

Omejitev odgovornosti: *Temu poglavju je dodano naslednje besedilo:*

Če IBM krši pogoj ali garancijo, ki jo predpisuje zakon o trgovski praksi iz leta 1974 ali podobna zakonodaja, je IBM-ova odgovornost omejena na popravilo ali zamenjavo

blaga ali dobavo ustreznega blaga. Kjer se ta pogoj ali garancija nanaša na pravico do prodaje, neuradnega posedovanja ali nesporne lastninske pravice oziroma je bilo blago kupljeno z namenom osebne, domače ali gospodinjske uporabe ali potrošnje, omejitve iz tega odstavka ne veljajo.

Pristojno pravo: *Naslednje besedilo zamenjuje "zakoni države nakupa računalnika" v prvem stavku:*
zakoni države ali ozemlja.

KAMBODŽA IN LAOS

Pristojno pravo: *Naslednje besedilo zamenjuje "zakoni države nakupa računalnika" v prvem stavku:*
zakoni države New York, ZDA.

KAMBODŽA, INDONEZIJA IN LAOS

Arbitraža: *Pod tem naslovom je dodano naslednje besedilo:*

Za reševanje sporov, ki izhajajo iz te izjave o omejeni garanciji, je pristojno razsodišče, sklicano v Singapuru v skladu s takrat veljavnimi arbitražnimi pravili Mednarodnega arbitražnega centra v Singapuru (pravila "SIAC"). Odločitev razsodišča je dokončna in obvezujoča za obe strani brez možnosti pritožbe in podana v pisni obliki z vsemi izsledki in zaključki.

Razsodniki so trije, pri čemer ima vsaka stran pravico določiti enega razsodnika. Ta razsodnika potem imenujeta tretjega razsodnika, ki je obenem tudi predsednik razsodišča. Prosto mesto predsednika zapolni predsednik SIAC. Ostala dva razsodnika ima pravico zamenjati stran, ki ju je določila. Postopek se nadaljuje od točke, pri kateri je bil zaradi odsotnosti prekinjen.

Če katera izmed strani noče ali ne more imenovati razsodnika v roku 30 dni od imenovanja razsodnika druge strani, je prvi imenovani razsodnik edini razsodnik, če je bil veljavno in pravilno imenovan.

Vsi postopki so vodeni, vključno z vsemi predstavljenimi dokumenti, v angleškem jeziku. Angleška različica te izjave o omejeni garanciji prevlada nad različicami v drugih jezikih.

HONGKONG, P.U.R. KITAJSKE, IN MAKAO, P.U.R. KITAJSKE

Pristojno pravo: *Naslednje besedilo zamenjuje "zakoni države nakupa računalnika" v prvem stavku:*
zakoni Hongkonga, posebne upravne regije Kitajske.

INDIJA

Omejitev odgovornosti: *Naslednje je zamenjava za točki 1 in 2 v tem poglavju:*

1. odgovornost za telesne poškodbe (vključno s smrtjo) ali poškodovanje nepremičnin ali osebnih premičnin je omejena na primere, ki so posledica IBM-ove malomarnosti; in
2. prav tako je kakršnakoli druga dejanska škoda, ki je posledica stanja, ki vključuje nedelovanje v skladu z IBM-ovimi predpisi, oziroma je v kakršnikoli povezavi s predmetom te izjave o omejeni garanciji, strošek, ki ste ga plačali za posamezen računalnik, ki je predmet te terjatve. Za namene te točke izraz "Računalnik" vključuje strojno kodo in licenčno notranjo kodo ("LIC").

Arbitraža: *Pod tem naslovom je dodano naslednje besedilo:*

Za reševanje sporov, ki izhajajo iz te izjave o omejeni garanciji, je pristojno razsodišče, sklicano v Bangaloru v Indiji v skladu s takrat veljavnimi indijskimi zakoni. Odločitev razsodišča je dokončna in obvezujoča za obe strani brez možnosti pritožbe in podana v pisni obliki z vsemi izsledki in zaključki.

Razsodniki so trije, pri čemer ima vsaka stran pravico določiti enega razsodnika. Ta razsodnika potem imenujeta tretjega razsodnika, ki je obenem tudi predsednik razsodišča. Prosto mesto predsednika zapolni predsednik odvetniške zbornice Indije. Ostala dva razsodnika ima pravico zamenjati stran, ki ju je določila. Postopek se nadaljuje od točke, pri kateri je bil zaradi odsotnosti prekinjen.

Če katera izmed strani noče ali ne more imenovati razsodnika v roku 30 dni od imenovanja razsodnika druge strani, je prvi imenovani razsodnik edini razsodnik, če je bil veljavno in pravilno imenovan.

Vsi postopki so vodeni, vključno z vsemi predstavljenimi dokumenti, v angleškem jeziku. Angleška različica te izjave o omejeni garanciji prevlada nad različicami v drugih jezikih.

JAPONSKA

Pristojno pravo: *Temu razdelku je dodan naslednji stavek:*

Vsi dvomi glede te izjave o omejeni garanciji se rešujejo sporazumno in v skladu z načeli vzajemnega zaupanja.

MALEZIJA

Omejitev odgovornosti: Beseda "**POSEBNA**" v točki 3 petega odstavka se izbriše.

NOVA ZELANDIJA

Kaj pokriva ta garancija: *Temu poglavju je dodan naslednji odstavek:*

Poleg pravic, ki izhajajo iz zakona o potrošniških garancijah iz leta 1993 ali druge sorodne zakonodaje, ki jih ni mogoče izključiti ali omejiti, vam pripadajo tudi garancije iz tega poglavja. Zakon o uporabniški garanciji iz leta 1993 ne velja v primeru, da so IBM-ovi izdelki namenjeni vaši poslovni uporabi, opredeljeni s tem zakonom.

Omejitev odgovornosti: *Temu poglavju je dodano naslednje besedilo:*

Če računalniki niso namenjeni poslovni uporabi, opredeljeni v zakonu o uporabniški garanciji iz leta 1993, so omejitve iz tega odstavka podvržene omejitvam iz tega zakona.

LJUDSKA REPUBLIKA KITAJSKA (LRK)

Pristojno pravo: *Naslednje besedilo zamenjuje "zakoni države nakupa računalnika" v prvem stavku:*

zakoni države New York, ZDA (razen če lokalna zakonodaja zahteva drugače).

FILIPINI

Omejitev odgovornosti: *Točko 3 v petem odstavku zamenjuje naslednje besedilo:*

POSEBNO (VKLJUČNO S SIMBOLIČNO IN KAZENSKO ODŠKODNINO), ODŠKODNINO ZA MORALNO, NAKLJUČNO ALI POSREDNO ŠKODO ZA GOSPODARSKO POSLEDIČNO ŠKODO; ALI

Arbitraža: *Pod tem naslovom je dodano naslednje besedilo:*

Za reševanje sporov, ki izhajajo iz te izjave o omejeni garanciji, je pristojno razsodišče, sklicano v Metro Manili na Filipinih v skladu s takrat veljavnimi filipinskimi zakoni. Odločitev razsodišča je dokončna in obvezujoča za obe strani brez možnosti pritožbe in podana v pisni obliki z vsemi izsledki in zaključki.

Razsodniki so trije, pri čemer ima vsaka stran pravico določiti enega razsodnika. Ta razsodnika potem imenujeta tretjega razsodnika, ki je obenem tudi predsednik razsodišča. Prosto mesto predsednika zapolni predsednik Filipinskega centra za reševanje sporov. Ostala dva razsodnika ima pravico zamenjati stran, ki ju je določila. Postopek se nadaljuje od točke, pri kateri je bil zaradi odsotnosti prekinjen.

Če katera izmed strani noče ali ne more imenovati razsodnika v roku 30 dni od imenovanja razsodnika druge strani, je prvi imenovani razsodnik edini razsodnik, če je bil veljavno in pravilno imenovan.

Vsi postopki so vodeni, vključno z vsemi predstavljenimi dokumenti, v angleškem jeziku. Angleška različica te izjave o omejeni garanciji prevlada nad različicami v drugih jezikih.

SINGAPUR

Omejitev odgovornosti: *Besedi "POSEBNO" in "GOSPODARSKO" v točki 3 petega odstavka se brišeta.*

EVROPA, BLIŽNJI VZHOD, AFRIKA (EMEA)

NASLEDNJI POGOJI VELJAJO ZA VSE DRŽAVE EMEA:

Pogoji izjave o omejeni garanciji za računalnike, kupljene pri IBM-u ali IBM-ovemu prodajalcu.

Pridobitev garancijskega servisa

*Dodajte naslednji odstavek v **Zahodna Evropa** (Andora, Avstrija, Belgija, Ciper, Češka republika, Danska, Estonija, Finska, Francija, Nemčija, Grčija, Madžarska, Islandija, Irska, Italija, Latvija, Lihtenštajn, Litva, Luksemburg, Malta, Monako, Nizozemska, Norveška, Poljska, Portugalska, San Marino, Slovaška, Slovenija, Španija, Švedska, Švica, Velika Britanija, Vatikan in vsaka druga država, ki je pozneje vstopila v Evropsko Unijo, po datumu vstopa):*

Garancija za računalnik, kupljen v Zahodni Evropi, velja v vseh državah Zahodne Evrope, v katerih je bil računalnik najavljen in dan na tržišče.

Če ste računalnik kupili v eni izmed zahodnoevropskih držav, kot je določeno zgoraj, lahko garancijski servis za računalnik pridobite v katerikoli izmed teh držav pri (1) IBM-ovem prodajalcu z dovoljenjem za opravljanje garancijskega servisa ali (2) pri IBM-u, če je bil računalnik objavljen in dan na tržišče s strani IBM-a v državi, v kateri želite pridobiti servis.

Če ste osebni računalnik kupili v Albaniji, Armeniji, Belorusiji, Bosni in Hercegovini, Bolgariji, na Hrvaškem, Češkem, v Gruziji, na Madžarskem, v Kazahstanu, Kirgiziji, Zvezni republiki Jugoslaviji, na Hrvaškem, nekdanji jugoslovanski republiki Makedoniji, Moldaviji, na Poljskem, v Romuniji, Rusiji, na Slovaškem, v Sloveniji ali Ukrajini, vam je garancijski servis na voljo v vseh teh državah s strani (1) IBM-ovega preprodajalca z dovoljenjem za opravljanje garancijskega servisa ali (2) IBM-a.

Če ste računalnik kupili v državi Srednjega vzhoda ali Afrike, vam je garancijski servis za ta računalnik na voljo pri IBM-ovi enoti v državi nakupa, če ta enota nudi garancijski servis v tej državi, ali pri IBM-ovem prodajalcu z dovoljenjem IBM-a za opravljanje garancijskega servisa tega računalnika v tej državi. Garancijski servis v Afriki vam je na voljo v območju 50 km od IBM-ovega odobrenega servisnega ponudnika. Stroške transporta za računalnik izven območja 50 km od IBM-ovega odobrenega servisnega ponudnika krijete sami.

Pristojno pravo:

Besedna zveza "zakoni države nakupa računalnika" je zamenjana z naslednjim besedilom:

1) "zakoni Avstrije" v **Albaniji, Armeniji, Azerbajdžanu, Belorusiji, Bosni in Hercegovini, Bolgariji, na Hrvaškem, v Gruziji, na Madžarskem, v Kazahstanu, Kirgiziji, Makedoniji, Moldaviji, na Poljskem, v Romuniji, Rusiji, na Slovaškem, v Sloveniji, Tadžikistanu, Turkmeniji, Ukrajini, Uzbekistanu in ZR Jugoslaviji;** 2) "zakoni Francije" v **Alžiriji, Beninu, Burkini Faso, Kamerunu, Cape Verdeju, Centralni afriški republiki, Čadu, na Komorih, v Republiki Kongo, Džibutiju, Demokratični republiki Kongo, Ekvatorialni Gvineji, Francoski Gvajani, Francoski Polineziji, Gabonu, Gambiji, Gvineji, Gvineji-Bissau, na Slonokoščeni obali, v Libanonu, na Madagaskarju, v Maliju, Mavretaniji, na Mavriciusu, Mayottu, v Maroku, na Novi Kaledoniji, v Nigru, Reunionu, Senegalu, na Sejšelih, v Togu, Tuniziji, na Vanuatuju, in Wallis & Futuni;** 3) "zakoni Finske" v **Estoniji,**

Latviji in Litvi; 4) "zakoni Anglije" v Angoli, Bahrajnu, Bocvani, Burundiju, Egiptu, Eritreji, Etiopiji, Gani, Jordaniji, Keniji, Kuvajtu, Liberiji, Malaviju, na Malti, v Mozambiku, Nigeriji, Omanu, Pakistanu, Katarju, Ruandi, Sao Tomeju, Savdski Arabiji, Sierr Leone, Somaliji, Tanzaniji, Ugandi, Združenih arabskih emiratih, Veliki Britaniji, na Zahodnem bregu/v Gazi, Jemnu, Zambiji in Zimbabveju; in 5) "zakoni Južne Afrike" v Južni Afriki, Namibiji, Lesotu in Svaziju.

Sodna oblast: *Temu poglavju so dodane naslednje izjeme:*

1) V Avstriji je za reševanje vseh sporov, ki izhajajo iz te izjave o omejeni garanciji in v zvezi z njo, vključno z njenim obstojem, pristojno sodišče na Dunaju v Avstriji (center mesta); 2) v Angoli, Bahrajnu, Bocvani, Burundiju, Egiptu, Eritreji, Etiopiji, Gani, Jordaniji, Keniji, Kuvajtu, Liberiji, Malaviju, na Malti, v Mozambiku, Nigeriji, Omanu, Pakistanu, Katarju, Ruandi, Sao Tomeju, Savdski Arabiji, Sierr Leone, Somaliji, Tanzaniji, Ugandi, Združenih arabskih emiratih, na Zahodnem bregu/Gazi, v Jemnu, Zambiji in Zimbabveju so za reševanje vseh sporov, ki izhajajo iz te izjave o omejeni garanciji ali so v zvezi z njenim izvrševanjem, vključno z vsemi sodnimi postopki, pristojna izključno angleška sodišča; 3) v Belgiji in Luksemburgu so za reševanje vseh sporov, ki izhajajo iz te izjave o omejeni garanciji ali so v zvezi z njenim izvrševanjem ali interpretacijo, pristojni zakoni in sodišča glavnega mesta, države registrirane pisarne in/ali lokacije sedeža podjetja; 4) v Franciji, Alžiriji, Beninu, Burkini Faso, Kamerunu, na Zelenortskih otokih, v Centralnoafriški republiki, Čadu, na Komorih, v republiki Kongo, Džibutiju, demokratični republiki Kongo, Ekvatorialni Gvineji, Francoski Gvajani, Francoski Polineziji, Gabonu, Gambiji, Gvineji, Gvineji-Bissau, na Slonokoščeni obali, v Libanonu, na Madagaskarju, v Maliju, Mavretaniji, na Mavriciusu, Mayottu, v Maroku, na Novi Kaledoniji, v Nigru, Reunionu, Senegalu, na Sejšelih, v Togu, Tuniziji, na Vanuatuju in Wallis & Futuni je za reševanje vseh sporov, ki izhajajo iz te izjave o omejeni garanciji oziroma v zvezi z njeno razlago ali izvršbo, pristojno izključno gospodarsko sodišče v Parizu; 5) v Rusiji je za reševanje vseh sporov v zvezi z razlago, kršitvijo, prekinitvijo, neveljavnostjo izvršbe te izjave o omejeni garanciji pristojno izključno razsodišče v Moskvi; 6) v Južni Afriki, Namibiji, Lesotu in Svaziju se obe strani strinjata, da reševanje sporov v zvezi s to izjavo o omejeni garanciji prepustita prvostopenjskemu sodišču v Johannesburgu; 7) v Turčiji so za reševanje vseh sporov, ki izhajajo iz ali v povezavi s to izjavo o omejeni garanciji, pristojna carigrajska osrednja sodišča (Sultanahmet) in carigrajski izvršni direktorat v Republiki Turčiji; 8) za reševanje vseh sporov, ki izhajajo iz te izjave o omejeni garanciji, je za naslednje države pristojno izključno pristojno sodišče a) v Atenah za Grčijo, b) v Tel Avivu-Jaffi za Izrael, c) v Milanu za Italijo, d) v Lizboni za Portugalsko in e) v Madridu za Španijo; in 9) v Veliki Britaniji se obe strani strinjata, da so za reševanje vseh sporov v zvezi s to izjavo o omejeni garanciji pristojna angleška sodišča.

Arbitraža: *Pod tem naslovom je dodano naslednje besedilo:*

V Albaniji, Armeniji, Azerbajdžanu, Belorusiji, Bosni in Hercegovini, Bolgariji, na Hrvaškem, v Gruziji, na Madžarskem, v Kazahstanu, Kirgiziji, Makedoniji, Moldaviji, na Poljskem, v Romuniji, Rusiji, na Slovaškem, v Sloveniji, Tadžikistanu, Turkmeniji, Ukrajini, Uzbekistanu in ZR Jugoslaviji se vsi spori, ki

izhajajo iz te izjave o omejeni garanciji oziroma v zvezi z njeno kršitvijo, prekinitvijo ali razveljavitvijo, rešujejo v skladu z arbitražnimi in poravnalnimi pravili Mednarodnega arbitražnega centra Zvezne gospodarske zbornice na Dunaju (dunajska pravila), in sicer jih rešujejo trije razsodniki, imenovani v skladu s temi pravili. Razsodišče se skliče na Dunaju v Avstriji, uradni jezik postopkov pa je angleščina. Odločitev razsodnikov je dokončna in obvezujoča za obe strani. Zato se v skladu s 598. odstavkom (2) avstrijskega civilnega zakonika obe strani izrecno odpovedujeta 7. številki 595. odstavka (1) zakonika. Vendar IBM lahko sproži postopke na pristojnem sodišču v državi namestitve.

V Estoniji, Latviji in Litvi je za reševanje vseh sporov v zvezi s to izjavo o omejeni garanciji pristojno razsodišče, sklicano v Helsinkih na Finskem v skladu s takrat veljavnimi finskimi arbitražnimi zakoni. Vsaka stran imenuje enega razsodnika. Razsodnika potem imenujeta predsednika razsodišča. Če razsodnika ne moreta imenovati, ga imenuje osrednja gospodarska zbornica v Helsinkih.

EVROPSKA UNIJA (EU)

NASLEDNJI POGOJI VELJAJO ZA VSE DRŽAVE EU:

Garancija za računalnik, kupljen v EU, velja v vseh državah EU, v katerih je bil računalnik objavljen in dan na tržišče.

Pridobitev garancijskega servisa: *Temu poglavju je dodano naslednje besedilo:*

Za pridobitev garancijskega servisa s strani IBM-a v državah EU si oglejte telefonske številke v 3. delu - Garancijske informacije.

Na IBM se lahko obrnete na naslednjem naslovu:

IBM Warranty & Service Quality Dept.

PO Box 30

Spango Valley

Greenock

Scotland PA16 0AH

POTROŠNIKI

Potrošnikom pravice zagotavljajo ustrezni državni zakoni, ki urejajo prodajo potrošniškega blaga. Garancije v tej izjavi o omejeni garanciji ne vplivajo na te pravice.

AVSTRIJA, DANSKA, FINSKA, GRČIJA, ITALIJA, NIZOZEMSKA, NORVEŠKA, PORTUGALSKA, ŠPANIJA, ŠVEDSKA IN ŠVICA

Omejitev odgovornosti: *Naslednje besedilo v celoti zamenjuje pogoje v tem poglavju:*

Razen če zakon določa drugače:

1. IBM-ova odgovornost za poškodovanje ali izgubo ob izpolnjevanju obveznosti pod pogoji ali v zvezi s to izjavo o omejeni garanciji ali zaradi drugih vzrokov v zvezi s to izjavo o omejeni garanciji je omejena na plačilo odškodnine in izgube, ki je posredna ali neposredna posledica neizpolnjevanja teh obveznosti (če je krivec IBM) in ne presega zneska, ki ste ga plačali za računalnik. Za namene te točke izraz "Računalnik" vključuje strojno kodo in licenčno notranjo kodo ("LIC").

Zgornja omejitev ne velja za odškodnino za telesne poškodbe (vključno s smrtjo) in poškodbe nepremičnin ali osebnih premožnin, za katere IBM zakonsko odgovarja.

2. **IBM, NJEGOVI DOBAVITELJI ALI PRODAJALCI POD NOBENIMI POGOJI NE ODGOVARJAJO ZA NASLEDNJE PRIMERE, ČETUDI SO BILI OBVEŠČENI O NJIHOVI MOŽNOSTI: 1) IZGUBO ALI POŠKODOVANJE PODATKOV; 2) NAKLJUČNO ALI POSREDNO ŠKODO, ALI ZA KAKRŠNOKOLI POSLEDIČNO GOSPODARSKO ŠKODO 3) IZGUBO DOBIČKA, ČEPRAV SE POJAVI KOT NEPOSREDNA POSLEDICA DOGODKA, KI JE POVZROČIL ŠKODO; ALI 4) IZGUBO POSLA, PRIHODKA, POSLOVNE VREDNOSTI ALI PRIČAKOVANIH PRIHRANKOV.**

FRANCIJA IN BELGIJA

Omejitev odgovornosti: *Naslednje besedilo v celoti zamenjuje pogoje v tem poglavju:*
Razen če zakon določa drugače:

1. IBM-ova odgovornost za poškodovanje ali izgubo ob izpolnjevanju obveznosti pod pogoji ali v zvezi s to izjavo o omejeni garanciji ali zaradi drugih vzrokov v zvezi s to izjavo o omejeni garanciji je omejena na plačilo odškodnine in izgube, ki je posredna ali neposredna posledica neizpolnjevanja teh obveznosti (če je krivec IBM) in ne presega zneska, ki ste ga plačali za računalnik. Za namene te točke izraz "Računalnik" vključuje strojno kodo in licenčno notranjo kodo ("LIC").

Zgornja omejitev ne velja za odškodnino za telesne poškodbe (vključno s smrtjo) in poškodbe nepremičnin ali osebnih premožnin, za katere IBM zakonsko odgovarja.

2. **IBM, NJEGOVI DOBAVITELJI ALI PRODAJALCI POD NOBENIMI POGOJI NE ODGOVARJAJO ZA NASLEDNJE PRIMERE, ČETUDI SO BILI OBVEŠČENI O NJIHOVI MOŽNOSTI: 1) IZGUBO ALI POŠKODOVANJE PODATKOV; 2) NAKLJUČNO ALI POSREDNO ŠKODO, ALI ZA KAKRŠNOKOLI POSLEDIČNO GOSPODARSKO ŠKODO 3) IZGUBO DOBIČKA, ČEPRAV SE POJAVI KOT NEPOSREDNA POSLEDICA DOGODKA, KI JE POVZROČIL ŠKODO; ALI 4) IZGUBO POSLA, PRIHODKA, POSLOVNE VREDNOSTI ALI PRIČAKOVANIH PRIHRANKOV.**

NASLEDNJI POGOJI VELJAJO ZA DOLOČENO DRŽAVO:

AVSTRIJA

Določbe v tej izjavi o omejeni garanciji nadomeščajo vse veljavne, z zakonom predpisane garancije.

Kaj pokriva ta garancija: *Naslednje besedilo zamenjuje prvi stavek prvega odstavka tega poglavja:*

Garancija za IBM-ov računalnik pokriva funkcionalnost računalnika za normalno uporabo in skladnost računalnika s specifikacijami.

Temu poglavju so dodani naslednji odstavki:

Za minimalno omejitveno obdobje za potrošnike za zahtevki zaradi kršitve garancije se šteje zakonsko predpisano obdobje. Če IBM ali prodajalec ne more popraviti IBM-ovega

računalnika, lahko zaprosite za delno povračilo v obsegu znižane vrednosti nepopravljenega računalnika ali zaprosite za odpoved pogodbe za ta računalnik in dobite povrnjen denar.

Drugi odstavek ne velja.

Kako IBM poskuša odpraviti težave: *Temu poglavju je dodano naslednje besedilo:*
Stroške transporta okvarjenega računalnika do IBM-a med garancijskim obdobjem krije IBM.

Omejitev odgovornosti: *Temu poglavju je dodano naslednje besedilo:*
Omejitve in izključitve, določene v izjavi o omejeni garanciji, ne veljajo v primeru škode, povzročene s strani IBM-a s prevaro ali grobo malomarnostjo ter za pogodbeno jamstvo.

Na koncu točke 2 je dodan naslednji stavek:

IBM-ova odgovornost pod to točko je omejena na kršitev temeljnih pogodbenih pogojev v primeru poslovne malomarnosti.

EGIPT

Omejitev odgovornosti: *Naslednje besedilo zamenjuje točko 2 tega poglavja:*
znesek za dejansko neposredno škodo, ki ne presega (če se ponavlja veljajo 12-mesečni stroški) vrednosti računalnika, ki je predmet zahtevka. Za namene te točke izraz "Računalnik" vključuje strojno kodo in licenčno notranjo kodo ("LIC").

Odgovornost dobaviteljev in preprodajalcev (nespremenjena).

FRANCIJA

Omejitev odgovornosti: *Naslednje besedilo zamenjuje drugi stavek prvega odstavka tega poglavja:*

V takšnih primerih, ne glede na osnovo vašega zahtevka po povračilu škode s strani IBM-a, IBM odgovarja samo za: (točki 1 in 2 ostaneta nespremenjeni)

NEMČIJA

Kaj pokriva ta garancija: *Naslednje besedilo zamenjuje prvi stavek prvega odstavka tega poglavja:*

Garancija za IBM-ov računalnik pokriva funkcionalnost računalnika za normalno uporabo in skladnost računalnika s specifikacijami.

Temu poglavju so dodani naslednji odstavki:

Minimalno garancijsko obdobje za računalnike je 12 mesecev. Če IBM ali prodajalec ne more popraviti IBM-ovega računalnika, lahko zaprosite za delno povračilo v obsegu znižane vrednosti nepopravljenega računalnika ali zaprosite za odpoved pogodbe za ta računalnik in dobite povrnjen denar.

Drugi odstavek ne velja.

Kako IBM poskuša odpraviti težave: *Temu poglavju je dodano naslednje besedilo:*
Stroške transporta okvarjenega računalnika do IBM-a med garancijskim obdobjem krije IBM.

Omejitev odgovornosti: *Temu poglavju je dodano naslednje besedilo:*
Omejitve in izključitve, določene v izjavi o omejeni garanciji, ne veljajo v primeru škode, povzročene s strani IBM-a s prevaro ali grobo malomarnostjo ter za pogodbeno jamstvo.

Na koncu točke 2 je dodan naslednji stavek:

IBM-ova odgovornost pod to točko je omejena na kršitev temeljnih pogodbenih pogojev v primeru poslovne malomarnosti.

MADŽARSKA

Omejitev odgovornosti: *Na koncu tega poglavja je dodano naslednje besedilo:*
Tukaj navedeni omejitev in izključitev se ne nanašata na odgovornost za pogodbeno kršitev, ki ogroža življenje, fizično blagostanje ali zdravje, do katere je prišlo namenoma, zaradi grobe malomarnosti ali zločinkega dejanja.

Obe strani omejitve odgovornosti sprejemata kot veljavne predpise in izjavljata, da poglavje 314.(2) madžarskega civilnega zakonika velja kot nabavna cena, kot tudi, da druge prednosti, ki izhajajo iz trenutne izjave o omejeni garanciji, urejajo to omejitev odgovornosti.

IRSKA

Kaj pokriva ta garancija: *Temu poglavju je dodano naslednje besedilo:*
Razen če ti pogoji to izrecno določajo, vsi zakonski pogoji, vključno z vsemi naznačenimi garancijami, vendar brez predsodkov do splošne narave prej omenjenega, v tem primeru ne veljajo vse garancije iz zakona o prodaji blaga iz leta 1893 ali zakona o prodaji blaga in nudenja storitev in leta 1980.

Omejitev odgovornosti: *Naslednje besedilo v celoti zamenjuje pogoje v tem poglavju:*
Za namene tega poglavja "kršitev" pomeni katerokoli dejanje, izjavo, izpustitev ali malomarnost s strani IBM-a v zvezi ali povezavi s predmetom te izjave o omejeni garanciji, za katerega IBM odgovarja, pogodbeno ali odškodninsko. Število kršitev, ki skupaj povzročijo ali prispevajo k izgubi ali poškodbi, se smatra kot ena kršitev na dan nastanka zadnje izmed teh kršitev.

V določenih okoliščinah lahko zaradi kršitve od IBM-a zahtevate odškodnino.

To poglavje določa obseg IBM-ove odgovornosti in vaše pravno sredstvo.

1. IBM sprejme neomejeno odgovornost za smrt ali osebne poškodbe zaradi malomarnosti s strani IBM-a
2. IBM je vedno podvržen **točkam, za katere IBM ne odgovarja** spodaj, in prevzema neomejeno odgovornost za fizično škodo vaših osebnih nepremičnin zaradi malomarnosti s strani IBM-a.

3. Razen kot določata točki 1 in 2 zgoraj, IBM-ova celotna odgovornost za dejansko odškodnino zaradi kršitve v nobenem primeru ne sme presegati 1) 125.000 evrov ali 2) 125 % zneska, ki ste ga plačali za računalnik, ki je predmet kršitve.

Točke, za katere IBM ne odgovarja

Razen v primeru odgovornosti iz točke 1 zgoraj, IBM, njegovi dobavitelji ali preprodajalci pod nobenim pogojem ne odgovarjajo za naslednje primere, četudi so bili predhodno obveščeni o možnosti nastanka le-teh:

1. izgubo ali poškodovanje podatkov;
2. posebno, posredno ali posledično izgubo; ali
3. izgubo dobička, posla, dohodka, poslovne vrednosti ali pričakovanih prihrankov.

SLOVAŠKA

Omejitev odgovornosti: *Na koncu tega poglavja je dodano naslednje besedilo:*

Omejitve veljajo samo v obsegu, ki ga dovoljuje poglavje §§ 373-386 slovaškega gospodarskega zakona.

JUŽNA AFRIKA, NAMIBIJA, BOCVANA, LESOTO IN SVAZI

Omejitev odgovornosti: *Temu poglavju je dodano naslednje besedilo:*

IBM-ova celotna odgovornost do vas za dejansko škodo, ki je posledica neizpolnjevanja obveznosti s strani IBM-a v skladu s predmetom te izjave o omejeni garanciji, je omejena na znesek, ki ste ga plačali za računalnik, ki je predmet zahtevka.

VELIKA BRITANIJA

Omejitev odgovornosti: *Naslednje besedilo v celoti zamenjuje pogoje v tem poglavju:*

Za namene tega poglavja "kršitev" pomeni katerokoli dejanje, izjavo, izpustitev ali malomarnost s strani IBM-a v zvezi ali povezavi s predmetom te izjave o omejeni garanciji, za katerega IBM odgovarja, pogodbeno ali odškodninsko. Število kršitev, ki skupaj povzročijo ali prispevajo k izgubi ali poškodbi, se smatra kot ena kršitev na dan nastanka zadnje izmed teh kršitev.

V določenih okoliščinah lahko zaradi kršitve od IBM-a zahtevate odškodnino.

To poglavje določa obseg IBM-ove odgovornosti in vaše pravno sredstvo.

1. IBM prevzema neomejeno odgovornost za:
 - a. smrt ali osebne poškodbe zaradi malomarnosti s strani IBM-a; in
 - b. kršitve obveznosti iz 12. poglavja zakona o prodaji blaga iz leta 1979, 2. poglavja o dobavi blaga in storitev iz leta 1982 ali katerihokoli zakonskih sprememb oziroma ponovne uzakonitve takšnih poglavij.
2. IBM ob upoštevanju spodnjih točk, **za katere ne odgovarja**, prevzema neomejeno odgovornost za fizično škodo na vaših osebnih premičninah, povzročeno zaradi malomarnosti IBM-a.
3. Razen kot določata točki 1 in 2 zgoraj, IBM-ova celotna odgovornost za dejansko odškodnino zaradi kršitve v nobenem primeru ne sme presegati 1) 75.000 funtov ali 2) 125 % zneska, ki ste ga plačali za računalnik, ki je predmet kršitve.

Te omejitve veljajo tudi za IBM-ove dobavitelje in preprodajalce. Določajo maksimum, za katerega IBM, dobavitelji in preprodajalci odgovarjajo.

Točke, za katere IBM ne odgovarja

Razen v primeru odgovornosti iz točke 1 zgoraj, IBM, njegovi dobavitelji ali preprodajalci pod nobenim pogojem ne odgovarjajo za naslednje primere, četudi so bili predhodno obveščeni o možnosti nastanka le-teh:

1. izgubo ali poškodovanje podatkov;
2. posebno, posredno ali posledično izgubo; ali
3. izgubo dobička, posla, dohodka, poslovne vrednosti ali pričakovanih prihrankov.

3. del - Garancijske informacije

3. del vsebuje informacije o garanciji za napravo, vključno z garancijskim obdobjem in vrsto IBM-ovega garancijskega servisa.

Garancijsko obdobje

Garancijsko obdobje se razlikuje glede na državo ali regijo in je določeno v spodnji tabeli. OPOMBA: "Regija" lahko pomeni Hongkong ali Makao, ki sta posebni upravni regiji Kitajske.

Garancijsko obdobje 3 let za dele in 1 leta za delo pomeni, da IBM nudi garancijski servis brez plačila za:

a. sestavne dele in delo v prvem letu garancijskega obdobja, in b. samo sestavne dele (za zamenjavo) v drugem in tretjem letu garancijskega obdobja. IBM vam bo zaračunal za popravilo ali zamenjavo v drugem in tretjem letu garancijskega obdobja.

Tip računal.	Država ali regija nakupa	Garancijski rok	Vrste garancijsk. servisa
1866	ZDA, Kanada, Mehika, Brazilija in Avstralija	Deli in delo - 3 leta	6
		Baterije - 1 leto	1
	Japonska	Deli in delo - 1 leto	6
		Baterije - 1 leto	1
	Drugo	Deli in delo - 3 leta	7
		Baterije - 1 leto	1
1867	Vsi	Deli in delo - 3 leta	5
		Baterije - 1 leto	1

Tip računal.	Država ali regija nakupa	Garancijski rok	Vrste garancijsk. servisa
1868	ZDA	Deli in delo - 1 leto	6
		Baterije - 1 leto	1
	Drugo	Deli in delo - 1 leto	7
		Baterije - 1 leto	1
1869	ZDA	Deli in delo - 3 leta	6
		Baterije - 1 leto	1

Vrste garancijskega servisa

IBM po potrebi zagotovi popravilo ali zamenjavo glede na vrsto garancijskega servisa za določen računalnik, ki je določen v tabeli zgoraj in opisanega spodaj. Garancijski servis lahko nudi tudi prodajalec z IBM-ovim dovoljenjem za opravljanje garancijskega servisa. Določanje termina za servis je odvisno o časa klica in razpoložljivosti delov. Servisne stopnje in odzivni čas niso zagotovljeni. Določena stopnja garancijskega servisa mogoče ni na voljo povsod po svetu in izven IBM-ovega normalnega servisnega območja lahko veljajo dodatni stroški; za podrobnosti se obrnite na lokalnega IBM-ovega zastopnika ali preprodajalca.

1. Servis z delom, ki ga lahko zamenja stranka ("CRU")

Pri IBM-u so na voljo nadomestni deli (CRU), ki jih lahko zamenja stranka sama. Informacije o teh delih in navodila za zamenjavo so priložena računalniku, če zahtevate, pa vam jih lahko IBM kadarkoli posreduje. Za namestitev delov CRU nivoja 1 ste sami odgovorni. Če IBM namesti del CRU nivoja 1 na vašo zahtevo, je storitev plačljiva. Del CRU nivoja 2 lahko namestite sami ali pa ga na vašo zahtevo brezplačno namesti IBM, v skladu z garancijskim servisom, ki velja za vaš računalnik. IBM navede v gradivu, priloženemu nadomestnemu delu CRU, ali je treba okvarjen del CRU vrniti IBM-u. Če je vračilo dela potrebno, 1) so navodila in embalaža za vračanje priložena nadomestnemu delu CRU in 2) za nadomestni del CRU vam bo izstavljen račun, če IBM okvarjenega dela CRU ne prejme v roku 30 dni po tem, ko ste prejeli nadomestni del.

2. Servis na kraju samem

IBM ali njegov prodajalec bo okvarjen računalnik popravil ali zamenjal na vaši lokaciji in preveril delovanje. Omogočiti morate primerno delovno okolje za razstavljanje in ponovno sestavljanje IBM-ove naprave. Okolje mora biti čisto, dobro osvetljeno in ustrezno namenu. Za določena popravila nekaterih računalnikov morate računalnik poslati na IBM-ov servisni center.

3. Servis s kurirjem ali v skladišču *

Okvarjen računalnik boste izključili, IBM pa bo organiziral prevoz. IBM vam priskrbi transportni zabojnik za vračilo naprave na določeni servisni center. Kurir

prevzame napravo in jo dostavi na določeni servisni center. Po popravilu ali zamenjavi IBM poskrbi za vračilo naprave na vašo lokacijo. Namestiti in preizkusiti jo morate sami.

4. **Strankina ali poštna dostava na servis**

Primerno zapakiran okvarjen računalnik na določeno lokacijo dostavite sami ali pošljete po pošti, kot določi IBM (stroške plačate sami, če IBM ne določi drugače). Ko IBM računalnik popravi ali zamenja, ponj lahko pridete sami oziroma ga IBM pošlje po pošti na lastne stroške, razen če IBM določi drugače. Računalnik morate namestiti in preizkusiti sami.

5. **CRU in servis na kraju samem**

Ta tip garancijskega servisa je kombinacija tipa 1 in tipa 2 (oglejte si zgoraj).

6. **CRU in servis s kurirjem ali v skladišču**

Ta tip garancijskega servisa je kombinacija tipa 1 in tipa 3 (oglejte si zgoraj).

7. **CRU in servis s strankino ali poštno dostavo**

Ta tip garancijskega servisa je kombinacija tipa 1 in tipa 4 (oglejte si zgoraj).

Če je naveden tip garancijskega servisa 5, 6 ali 7, IBM določi ustrezen tip za določeno popravilo.

* Tej vrsti servisa v nekaterih državah pravijo ThinkPad EasyServ ali EasyServ.

Spletna stran o garanciji za računalnike IBM na naslovu

http://www.ibm.com/servers/support/machine_warranties/ ponuja svetovni pregled IBM-ovih omejenih garancij za računalnike, pojmovnik z IBM-ovimi definicijami, pogosto zastavljena vprašanja (FAQ) in podporo za izdelek (računalnik) s povezavami na strani s podporo za izdelek. **Na tej strani vam je na voljo tudi IBM-ova izjava o omejeni garanciji v 29 jezikih.**

Za garancijski servis se obrnite na IBM ali IBM-ovega prodajalca. V Kanadi ali Združenih državah Amerike pokličite 1-800-IBM-SERV (426-7378). Za ostale države si oglejte spodnje številke.

Svetovni seznam telefonskih števil

Pridržujemo si pravico do sprememb telefonskih števil brez predhodnega obvestila. Za telefonske številke garancijskih servisov v državi, ki še ni vključena v spodnji seznam, se za najnovejši seznam telefonskih števil obrnite na IBM v tisti državi ali obiščite <http://www.ibm.com/pc/support/> in kliknite **Support Phone List (Telefonski seznam podpore)**.

Država ali regija	Telefonska številka
Afrika	Afrika: +44(0)1475 555 055 Južna Afrika: +27 11 3028888 0800110756 Centralna Afrika: obrnite se na najbližjega IBM-ovega poslovnega partnerja
Argentina	0800-666-0011
Avstralija	131-426
Avstrija	+43-1-24592-5901
Belgija	nizozemščina: 02-210 9820 francoščina: 02-210 9800
Bolivija	0800-0189
Brazilija	55-11-3889-8986
Kanada	angleščina/francoščina: 1-800-565-3344 V Torontu: 416-383-3344
Čile	800-224-488
Kitajska	800 810 1818
Kitajska (Hongkong in P.U.R.)	Domači osebni računalnik: 852 2825 7799 Poslovni osebni računalnik: 852 8205 0333 ThinkPad in WorkPad: 852 2825 6580
Kolumbija	1-800-912-3021
Kostarika	284-3911
Ciper	+357-22-841100
Češka republika	+420-2-7213-1316
Danska	4520-8200
Dominikanska republika	566-4755 566-5161, int. 8201 Znotraj Dominikanske republike brezplačno: 1-200-1929
Ekvador	1-800-426911
Salvador	250-5696
Estonija	+386-61-1796-699
Finska	+358-9-459-6960
Francija	+33-238-557-450
Nemčija	+49-7032-15-49201
Grčija	+30-210-680-1700
Gvatemala	335-8490

Država ali regija	Telefonska številka
Honduras	Tegucigalpa & San Pedro Sula: 232-4222 San Pedro Sula: 552-2234
Madžarska	+36-1-382-5720
Indija	1600-44-6666
Indonezija	800-140-3555
Irska	+353-(0)1-815-9200
Italija	+39-02-7031-6101
Japonska	ThinkPad: 0120-887-874* Prekomorski klici: +81-46-266-4724
Koreja	82-2-3284-1500
Latvija	+386-61-1796-699
Litva	+386-61-1796-699
Luksemburg	+352-298-977-5063
Malezija	1800-88-8558
Malta	+356-23-4175
Mehika	001-866-434-2080
Srednji vzhod	+44(0)1475 555 055
Nizozemska	+31-20-514-5770
Nova Zelandija	0800-446-149
Nikaragva	255-6658
Norveška	NetVista, ThinkCenter in ThinkPad: +47 6699 8960 Vsi izdelki: +47 815 21550
Panama	206-6047
Peru	0-800-50-866
Filipini	1800-1888-1426
Poljska	+48-22-878-6999
Portugalska	+351-21-892-7147
Ruska federacija	+7-095-940-2000
Singapur	1800-3172-888
Slovaška	+421-2-4954-1217
Slovenija	+386-1-5830-050
Španija	+34-91-714-7983

Država ali regija	Telefonska številka
Šrilanka	+94-11-2448-442 +94-11-2421-066 +94-11-2493-500
Švedska	+46-8-477-4420
Švica	+41-58-333-0971
Tajvan	886-2-8723-9799
Tajska	1-800-299-229
Turčija	00800-211-4032 +90-212-317-1760
Velika Britanija	+44-1475-555-055
Združene države Amerike	1-800-IBM-SERV (1-800-426-7378)
Urugvaj	000-411-005-6649
Venezuela	0-800-100-2011
Vietnam	Hošiminh: (848) 824-1474 Hanoi: (844) 842-6316

Opomba: * Številke bodo odgovorjene z govornim pozivom v japonsčini. Za telefonsko podporo v angleškem jeziku je treba počakati na konec govornega poziva v japonsčini, potem pa se oglasi operater. Zahtevajte podporo v angleškem jeziku in vaš klic bo preusmerjen na angleško govorečega operaterja.

Garancijski dodatek za Mehiko

Ta dodatek predstavlja del IBM-ove izjave o omejeni garanciji in velja izključno za izdelke, ki so v prodaji na območju Združenih držav Mehike. V primeru spora veljajo pogoji tega dodatka.

Vsa prednameščena programska oprema ima samo 30-dnevno garancijo na namestitvene napake, ki začne teči na datum nakupa. IBM ne odgovarja za informacije v takšni programski opremi in/ali dodatni programski opremi, nameščeni po nakupu izdelka.

Stroške storitev, ki jih garancija ne pokriva, po odobritvi krije končni uporabnik.

Za garancijsko popravilo pokličite center za podporo na številki 001-866-434-2080, kjer vas bodo napotili na najbližji pooblaščen servisni center. Če v vašem mestu ali lokaciji oziroma v območju 50 milj od vašega mesta ali lokacije ni pooblaščenega servisnega centra, garancija pokriva tudi sprejemljive stroške za transport izdelka do najbližjega pooblaščenega servisnega centra. Za pridobitev dovoljenja ali informacij o pošiljanju izdelka in naslovu pokličite najbližji pooblaščen servisni center.

Seznam pooblaščenih servisnih centrov je na voljo na naslovu:
[www.pc.ibm.com/la/centros_de_servicio/servicio_mexico/
servicio_mexico.html](http://www.pc.ibm.com/la/centros_de_servicio/servicio_mexico/servicio_mexico.html)

IBM de México, Manufactura y Tecnología, S. A. de C. V.
Camino a El Castillo 2200
El Salto, Jalisco
C.P. 45680,
Tel. 01-800-3676900

Dodatek C. Deli, ki jih lahko zamenja stranka (CRU-ji)

Deli, ki jih lahko zamenja stranka (CRU-ji)

Za računalnik ThinkPad so kot CRU določeni naslednji deli.

Spodaj so navedeni deli CRU in dokumentacija z navodili za odstranjevanje/zamenjavo.

	Priročnik za servis in odpravljanje težav	Plakat za namestitve	Access IBM	Spletni priročnik za vzdrževanje strojne opreme	Spletni video
CRU-ji nivoja 1					
Baterija	X		X	X	X
Adapter za izmenični tok in napajalni kabel		X			
Kapica Trackpoint		X	X		
Trdi disk	X		X	X	X
Telefonski kabel		X			
Pomnilnik		X	X	X	X
Pero digitalizatorja		X	X		
Zaskočni nosilec	X			X	X
CRU-ji nivoja 2					
Komunikacijska hčerinska kartica			X	X	X
Kartica Mini-PCI			X	X	X
Tipkovnica			X	X	X

Navodila za zamenjavo CRU-jev se nahajajo v Access IBM, vaši vgrajeni pomoči. Za zagon pripomočka Access IBM pritisnite modri gumb Access IBM na računalniku ThinkPad.

Če ne morete dostopiti do teh navodil ali če imate težave pri zamenjavi CRU-ja, lahko uporabite naslednje dodatne vire:

- Na IBM-ovi strani za podporo so na voljo video posnetki ter spletni priročnik za vzdrževanje strojne opreme
<http://www.ibm.com/pc/support/site.wss/document.do?Indocid=part-video>

- IBM-ov center za podporo. Telefonska številka centra za podporo v vaši državi ali regiji se nahaja v “Svetovni seznam telefonskih števil” na strani 65.

Dodatek D. Obvestila

Ta publikacija je bila pripravljena za izdelke in storitve, ki so na voljo v ZDA.

IBM izdelkov, storitev ali funkcij, predstavljenih v tem dokumentu, morda ne bo nudil v drugih državah. Za informacije o izdelkih in storitvah, ki so trenutno na voljo na vašem področju, se obrnite na lokalnega IBM-ovega zastopnika. Če je naveden določen IBM-ov izdelek, program ali storitev, to ne pomeni, da je mogoče uporabiti le ta IBM-ov izdelek, program ali storitev. Uporabite lahko katerikoli funkcionalno enak izdelek, program ali storitev, ki ne krši IBM-ovih pravic do intelektualne lastnine. Uporabnik je dolžan, da ovrednoti in preveri delovanje vsakega izdelka, programa ali storitve, ki ni od IBM-a.

IBM si pridržuje pravico do posedovanja patentov ali nerešenih patentnih prijav, ki pokrivajo vsebino, opisano v tem dokumentu. Ta dokument vam ne podeljuje nikakršne licence za te patente. Vprašanja glede licence lahko v pisni obliki pošljete na naslednji naslov:

*IBM Director of Licensing
IBM Corporation
North Castle Drive
Armonk, NY 10504-1785
U.S.A.*

Obdelava datumskih podatkov

Ti izdelki, ki so lahko priloženi IBM-ovi strojni opremi in IBM-ovi programski opremi, so namenjeni uporabi v skladu s pripadajočo dokumentacijo, pravilni obdelavi datumskih podatkov v in med 20. in 21. stoletjem, če vsi ostali izdelki (na primer programska oprema, strojna oprema, strojna in programska oprema), uporabljeni s temi izdelki, z njimi izmenjujejo točne datumske podatke.

IBM ne odgovarja za zmožnosti obdelave podatkov izdelkov drugih proizvajalcev, četudi so prvotno nameščeni ali na kakršenkoli način posredovani s strani IBM-a. Za ugotavljanje zmožnosti izdelkov in morebitne popravke, se obrnite na prodajalce teh izdelkov. Ta izdelek IBM-ove strojne opreme ne more preprečiti napak zaradi uporabe programske opreme, izboljšav in zunanjih naprav, ki nepravilno obdelujejo datumske podatke.

Zgoraj je navedeno obvestilo o pripravljenosti na leto 2000.

Navedbe spletnih strani

Spletne strani, ki niso IBM-ova last, so omenjene le zaradi pripravnosti in ne pomenijo, da so nadomestilo IBM-ovih spletnih strani. Vsebina teh spletnih strani, ki jih uporabljate na lastno odgovornost, ni del gradiva za ta IBM-ov izdelek.

Obvestila o elektronskih emisijah

Izjava Zvezne komisije za komunikacije (FCC)

IBM ThinkPad X40, tip računalnika 1866, 1867, 1868 in 1869

Ta oprema je preizkušena in ustreza omejitvam za digitalne naprave razreda B, skladno s 15. delom pravil FCC. Te omejitve zagotavljajo zadovoljivo zaščito pred škodljivimi motnjami pri namestitvi v bivalnih okoljih. Ta oprema proizvaja, uporablja in lahko oddaja radijsko frekvenčno energijo ter ob neupoštevanju pravil za namestitev ali uporabo lahko povzroča škodljive motnje radijskih komunikacij. Ni pa zagotovila, da pri določeni namestitvi ne bo v vsakem primeru prišlo do motenj. Če oprema povzroča škodljive motnje pri sprejemu radijskih ali televizijskih signalov, kar lahko ugotovite tako, da napravo vklopite in izklopite, motnjo poskušajte odpraviti z enim od naslednjih ukrepov:

- Preusmerite ali prestavite sprejemno anteno.
- Povečajte razdaljo med opremo in sprejemnikom.
- Napravo priklopite v vtičnico na tokokrogu, ki naj ne bo tisti, ki ga uporablja sprejemnik.
- Za pomoč se obrnite na IBM-ovega pooblaščenega trgovca ali servisnega zastopnika.

Če želite opremo uporabljati v skladu z omejitvami emisij FCC, morate uporabljati pravilno zaščitene in ozemljene kable in konektorje. Primerne kable in konektorje dobite pri IBM-ovih pooblaščenih trgovcih. IBM ne odgovarja za motnje radijskega ali televizijskega sprejema zaradi uporabe drugih kablov in konektorjev ali nepooblaščenega spreminjanja ali prirejanja opreme. Nepooblaščen spreminjanje lahko razveljavi pooblastilo uporabniku za uporabo opreme.

Ta naprava je v skladu z določili 15. dela predpisov FCC. Delovanje mora izpolnjevati naslednja dva pogoja: (1) naprava ne sme povzročati škodljivih motenj in (2) naprava mora biti neobčutljiva na kakršnekoli prejete motnje, vključno z motnjami, ki lahko povzročijo nezaželeno delovanje.

Odgovorna pogodbeni stranka:

International Business Machines Corporation
New Orchard Road
Armonk, NY 10504
Telefon 1-919-543-2193



Testirano za skladnost
s standardi FCC

ZA POSLOVNO ALI DOMAČO RABO

Kanadska izjava o ustreznosti emisij - razred B

Ta digitalna oprema razreda B ustreza kanadskemu standardu ICES-003.

Avis de conformité à la réglementation d'Industrie Canada

Cet appareil numérique de la classe B est conform à la norme NMB-003 du Canada.

Izjava o skladnosti z direktivo Evropske skupnosti

Ta izdelek izpolnjuje zaščitne zahteve Direktive Sveta EU 89/336/EEC o harmonizaciji zakonov držav članic v zvezi z elektromagnetno združljivostjo. IBM ne prevzema odgovornosti za nezmožnost izpolnjevanja zaščitnih zahtev zaradi nepriporočljivega prilagajanja izdelka, vključno z nameščanjem kartic drugih proizvajalcev.

Ta izdelek izpolnjuje omejitve razreda B direktive EN 55022.

Zahteve o obvestilih o izdelkih

Naslednje obvestilo se nanaša na naprave, opremljene z DVD in TV izhodom:

Ta izdelek vsebuje avtorsko zaščiteno tehnologijo, ki je zaščitena z metodnimi koncesijami določenih patentov v ZDA in z ostalimi pravicami o avtorski lastnini, ki so v lasti podjetja Macrovision Corporation in drugih imetnikov pravic. Uporaba te avtorsko zaščitene tehnologije mora biti odobrena s strani podjetja Macrovision Corporation in je namenjena domačim in ostalim omejenim namenom, razen če je bila odobrena za drugačne namene s strani podjetja Macrovision Corporation. Razstavljanje in demontiranje je prepovedano.

Okoljevarstvena obvestila za Japonsko

Zbiranje in reciklaža odsluženih računalnikov

Če ste zaposleni v podjetju in želite zavreči računalnik, ki je last podjetja, morate to narediti v skladu z Zakonom o spodbujanju učinkovite izrabe virov. Računalnik je ovrednoten kot industrijski odpadek. Za odlaganje teh odpadkov je pristojno podjetje za odlaganje odpadkov, pooblaščen s strani lokalne uprave. IBM Japan v skladu z Zakonom o spodbujanju učinkovite izrabe virov in s pomočjo storitev za zbiranje in reciklažo osebnih računalnikov omogoča zbiranje, ponovno uporabo in reciklažo odsluženih računalnikov. Za podrobnosti obiščite IBM-ovo spletno stran na naslovu www.ibm.com/jp/pc/service/recycle

V skladu z Zakonom o spodbujanju učinkovite izrabe virov sta se zbiranje in reciklaža računalnikov za domačo uporabo začela dne 1. oktobra 2003. Za podrobnosti obiščite

IBM-ovo spletno stran na naslovu:
<http://www.ibm.com/jp/pc/service/recycle/personal.html>

Kako se znebiti komponente računalnika ThinkPad iz težke kovine

Tiskana vezja računalnika ThinkPad vsebujejo težke kovine. (Svinčene spajke na vezjih.) Da bi se pravilno znebili neuporabnega tiskanega vezja, sledite navodilom za zbiranje in reciklažo neuporabnih računalnikov ThinkPad.

Kako se znebiti odslužene litijeve baterije

Litijeva baterija v obliki gumba, ki služi kot pomožna baterija glavne baterije, je nameščena na sistemsko ploščo računalnika ThinkPad.

Če bi jo radi zamenjali z novo, se obrnite na prodajalca ali IBM-ovo servisno službo. Če ste jo zamenjali sami in bi se radi znebili odslužene litijeve baterije, jo oblepite z vinilnim trakom, se obrnite na prodajalca in sledite navodilom.

Če računalnik ThinkPad uporabljate doma in bi se radi znebili litijeve baterije, pri tem upoštevajte lokalne predpise in uredbe.

Ravnanje z odsluženimi baterijami za ponovno polnjenje računalnika ThinkPad

Računalnik ThinkPad ima litij-ionske baterije ali nikelj-metal-hidridne baterije. Če se želite znebiti baterij, se obrnite na primerno osebo iz IBM-ovega oddelka za prodajo, servis ali trženje, in upoštevajte njena navodila. Navodila lahko preberete tudi na naslovu <http://www.ibm.com/jp/pc/environment/recycle/battery/>

Ponudba programske opreme IBM Lotus

O ponudbi: kot registriranemu uporabniku IBM-ovega osebnega računalnika vam pripada posamezna omejena licenca za "samostojni" odjemalski program Lotus Notes. Ta licenca vam daje pravico za namestitev in uporabo te programske opreme na novem IBM-ovem osebem računalniku z eno izmed naslednjih možnosti:

- **Mediji za to programsko opremo niso vključeni v ponudbo. Če še nimate ustreznega odjemalca Lotus Notes Client**, lahko naročite CD za namestitev programske opreme v računalnik.** Naročilo izpeljite na enega izmed načinov na naslednji strani.
- **Če že imate licenčno kopijo programske opreme**, imate pravico do uporabe dodatne kopije vaše programske opreme.

O IBM Lotus Notes: s samostojnim odjemalcem Notes z omejeno uporabo lahko integrirate najdragocenejša sredstva za sporočanje, upravljanje skupnih in osebnih informacij (PIM) — kot so elektronska pošta, koledar, seznam opravil — kar vam omogoča dostop do njih, neodvisno od omrežne povezave. Samostojna licenca ne vključuje pravice do dostopa do strežnikov IBM Lotus Domino; samostojno licenco pa

je mogoče s popustom pri plačilu nadgraditi na polno licenco za Notes. Za dodatne informacije obiščite <http://www.lotus.com/notes>.

Podpora strankam: za informacije o podpori in telefonskih številkah za pomoč pri namestitvi programske opreme obiščite <http://www.pc.ibm.com/support>. Za nakup tehnične podpore po začetni podpori pri namestitvi obiščite <http://www.lotus.com/passport>.

Mednarodna licenčna pogodba za program: licenčna programska oprema v tej ponudbi ne vključuje nadgradenj programske opreme ali tehnične podpore in je podvržena pogojem IBM-ove mednarodne programske licenčne pogodbe (IPLA), ki je priložena programski opremi. Vaša uporaba programa Lotus Notes iz te ponudbe je pogojena s sprejetjem pogojev te ponudbe in IPLA. Za dodatne informacije o IBM IPLA obiščite <http://www.ibm.com/software/sla/slabd.nsf>. Ti programi niso namenjeni nadaljnji prodaji.

Dokazilo o upravičenosti: dokazilo o nakupu IBM-ovega osebnega računalnika in ta ponudba veljata kot dokazili o upravičenosti.

Nakup nadgradenj, dodatnih licenc in tehnične podpore

Nadgradnje programske opreme in tehnično podporo lahko kupite prek IBM-ovega programa Passport Advantage. Za informacije o nakupu dodatnih licenc za Notes, SmartSuite ali ostale izdelke Lotus obiščite <http://www.ibm.com> ali <http://www.lotus.com/passport>.

Naročilo CD plošče:

****Pomembno:** v skladu s to ponudbo lahko za vsako licenco naročite eno CD ploščo. Pri tem morate posredovati 7-mestno serijsko številko novega IBM-ovega osebnega računalnika. CD ploščo dobite brezplačno; vendar morate ponekod v skladu z lokalnimi predpisi plačati stroške prevoza, carine in dajatve. CD ploščo prejmete v roku 10 do 20 delovnih dni po prejemu naročila.

–V ZDA ali Kanadi:

Pokličite 800-690-3899

–V državah Latinske Amerike:

Preko interneta: <http://smartsuite.modusmedia.com>

Poštni naslov:

IBM - Lotus Notes and SmartSuite Program

Modus Media International

501 Innovation Avenue

Morrisville, NC, USA 27560

Faks: 919-405-4495

Z vprašanji glede naročila se obrnite na:

Smartsuite_ibm@modusmedia.com

–V evropskih državah:

Preko interneta: <http://ibm.modusmedia.co.uk>

Poštni naslov:

IBM - Lotus Notes and SmartSuite Program

P.O. Box 3118

Cumbernauld, Scotland, G68 9JX

Z vprašanji glede naročila se obrnite na:

ibm_smartsuite@modusmedia.com

–V državah Tihomorske Azije:

Preko interneta: <http://smartsuite.modusmedia.com>

Poštni naslov:

IBM - Lotus Notes and SmartSuite Program

Modus Media International

eFulfillment Solution Center

750 Chai Chee Road

#03-10/14, Technopark at Chai Chee,

Singapore 469000

Faks: +65 6448 5830

Z vprašanji glede naročila se obrnite na:

Smartsuiteapac@modusmedia.com

Blagovne znamke

Naslednji izrazi so blagovne znamke družbe IBM v Združenih državah in/ali drugih državah:

IBM	Rescue and Recovery
IBM (logotip)	ThinkPad
IBM Lotus Notes	TrackPoint
IBM Lotus Domino	Ultrabay
Lotus	UltraNav
PS/2	

Microsoft in Windows sta blagovni znamki družbe Microsoft Corporation v Združenih državah in/ali drugih državah.

Intel, Pentium in Intel SpeedStep so blagovne znamke družbe Intel Corporation v Združenih državah in/ali drugih državah. (Za popoln seznam blagovnih znamk družbe Intel si oglejte www.intel.com/sites/corporate/tradmarx.htm)

Imena ostalih podjetjih, izdelkov ali storitev so lahko blagovne znamke ali storitvene blagovne znamke drugih podjetij.

Kazalo

A

Access IBM xix

B

baterija

Baterija s podaljšanim delovanjem 34

težave 24

zamenjava 33

bralnik prstnih odtisov

skrb 9

težave s preverjanjem pristnosti 27

brezžično

interoperabilnost 43

Č

čiščenje računalnika 10

D

Del, ki ga lahko zamenja stranka

(CRU) 71

seznam delov 71

zamenjava 64

G

garancijski

informacije 47, 71

geslo

določitev 7

težave 18

K

komponente 4

L

lokacije 2

N

napake brez sporočil 16

nastavitve

BIOS 28

konfiguracija 28

nastavitve konfiguracije 28

Nasveti za pero digitalizatorja 7

nasveti za tablični način 7

nasveti, pomembni 6

O

obnovitev prednameščene programske

opreme 29

Obnovitvena disketa 29

Obvestilo o predpisih xvii

odpravljanje težav 12

okolje 6

brezžično 44

P

PC-Doctor za Windows 12

pogled od spredaj 2

pogled od zadaj 2

pomembni nasveti 6

pomoč

in servis 40

po svetu 41

preko spleta 40

preko telefona 40

prenašanje računalnika 6

Pripomoček za nastavitev BIOS-a 28

Program za obnovitev izdelka 29

S

shranjevalna naprava, nadgradnja 30

specifikacije 5

Splet, pomoč preko 40

sporočila o napakah 12

T

telefon, pomoč preko 40

težava

Zagon 25

težave

baterija 24

bralnik prstnih odtisov 27

določanje težav 12

geslo 18

mirovanje 20

odpravljanje težav 12

stanje pripravljenosti 20

stikalo za vklop 18

tipkovnica 18

trdi disk 25

varčevanje energije 20

zaslon računalnika 23

težave med mirovanjem 20

težave pri določanju težav 12

težave s stikalom za vklop 18

težave s TrackPoint 19

težave v stanju pripravljenosti 20

tipkovnica

težave 18

trdi disk

nadgradnja 30

težave 25

V

varnostna navodila v

Z

Zagon

težava 25

zaslon računalnika 23



Številka dela: 39T2266

Natisnjeno na Kitajskem

(1P) P/N: 39T2266

