

X40 series Setup Poster

P/N 39T2178

08/02/2005

Size : 11x13 inches

Color : 2 color job = Process Black (This plate must be printed in PMS Process Black C)

Process Magenta (This plate must be printed in PMS 032cvc)

Font : IBM Fonts and Helvetica Neue Family

Material : 100 gsm gloss art paper (Use 100% recycled paper in only Japan.)

Blue line shows die-cut. DO NOT PRINT.

Please change the barcode No.

Please change the country name if the poster is printed in other than China.

ThinkPad

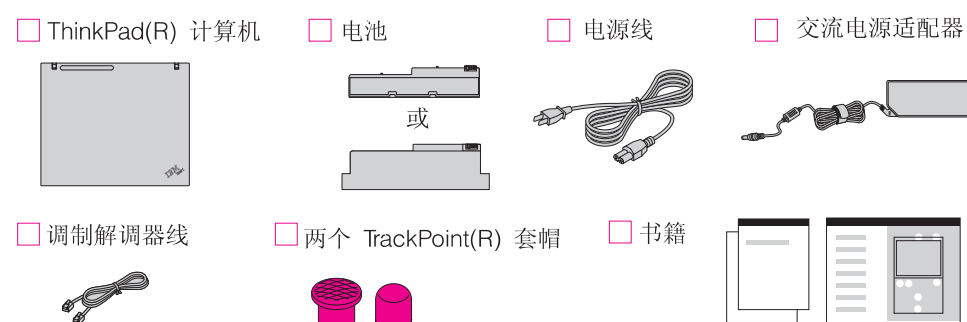
初始安装说明

有关更详细的信息, 请按 Access IBM 按键。

1



打开包装:



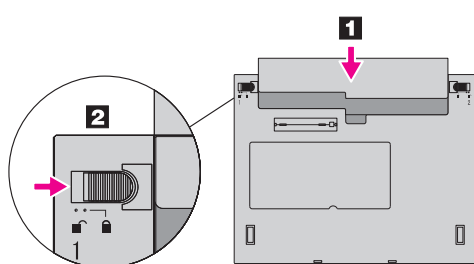
* 有关未列出的、缺少的或损坏的物品和恢复 CD 的注意事项, 请参阅背面。

注: 请在使用计算机前阅读《服务与故障检修指南》中的安全声明。

- 《安装说明》(本说明)
- 《服务与故障检修指南》
- 其他附件或活页

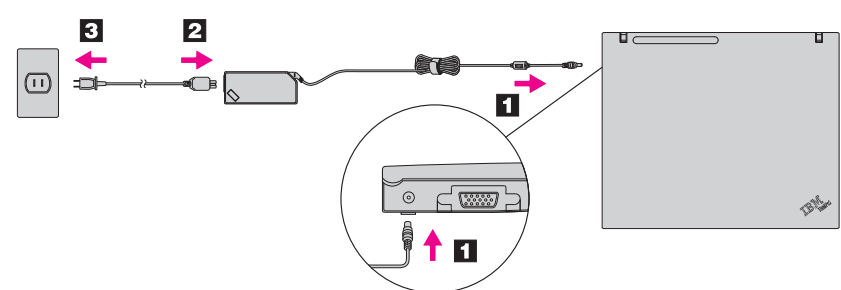
2

安装电池:
电池可即装即用。
注: 某些型号中使用的电池形状可能不同。



3

连接电源:



4

打开电源:



5

使用 **TrackPoint(R)** 导航系统点击:
向您要将指针移动的方向按 TrackPoint 套帽。空格键下方的左键和右键功能与鼠标按钮相似。

6

按照屏幕上的说明配置操作系统:
该过程需要几分钟, 并且您的计算机可能会多次重新启动。

7

有关更详细信息, 请按 **Access IBM** 按键:



ThinkVantage™ Design

UltraConnect(TM)
无线天线
最佳天线位置提供绝佳的范围和性能

单手滑锁

ThinkLight(R)

键盘灯
照亮键盘, 以便您能够在黑暗中工作



音量和静音按键



无线通信控



Presentation Director

轻松地进行演示或使用多个监视器



EasyEject

用于卸下扩展坞和其他可连接设备



亮度控件



自供电 **USB** 接口
使用不带单独电源适配器的 USB 光盘驱动器

因特网导航键
对应 Web 浏览器的后退和前进按钮

全屏放大器
缩放整个屏幕



管理电源方案



Fn 键

与具有蓝色图标的键一起使用以访问特殊的 ThinkPad 功能

TrackPoint 中键

滚动文档或放大屏幕区域

指纹识别器

将登录密码替换为简单安全的用户访问。仅限特定型号

P/N: 39T2178

X40 series Setup Poster

P/N 39T2178

08/02/2005

Size : 11x13 inches

Color : 2 color job = Process Black (This plate must be printed in PMS Process Black C)

Process Magenta (This plate must be printed in PMS 032cvc)

Font : IBM Fonts and Helvetica Neue Family

Material : 100 gsm gloss art paper (Use 100% recycled paper in only Japan.)

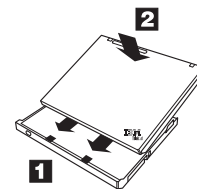
Blue line shows die-cut. DO NOT PRINT.

Please change the barcode No.

Please change the country name if the poster is printed in other than China.

可选 ThinkPad X4 UltraBase 扩展坞

该选项可用于扩展 ThinkPad X40 系列计算机的功能。
要了解更多信息，请按蓝色的“Access IBM”按键并在帮助中心关键字搜索字段中输入“X4 底座”（X4 UltraBase）。



安装可选内存

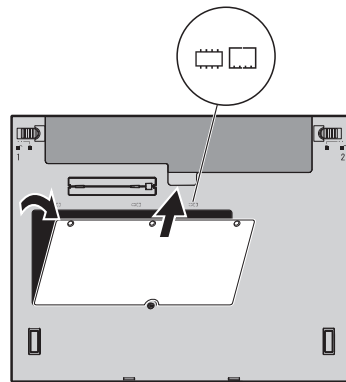
可以在计算机中增加内存数量。

注：仅使用您的计算机支持的内存类型。如果未正确安装可选内存或安装了不受支持的内存类型，则在尝试启动计算机时将听到报警蜂鸣声。

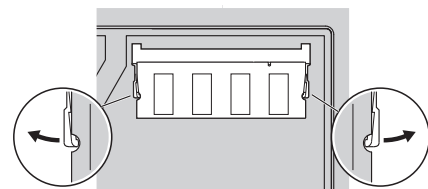
1

安装可选 SO-DIMM :

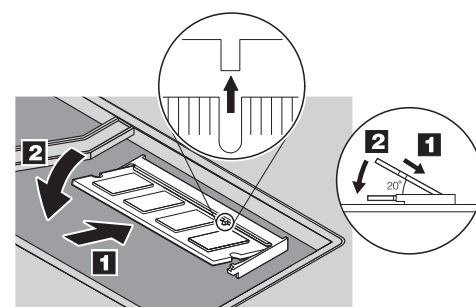
- 1 触摸接地金属物以减少身体所带静电，静电会损坏 SO-DIMM。避免触摸 SO-DIMM 的边缘。
- 2 关闭计算机。
- 3 从计算机断开交流电源适配器和所有电缆的连接。
- 4 合上计算机显示屏并将计算机翻转。
- 5 卸下电池。
- 6 松开扩展槽盖片上 DIMM 图标旁的螺丝并卸下盖片。



- 7 如果已安装了 SO-DIMM，则如图所示将其卸下。保存 SO-DIMM 以备将来使用。



- 8 将 SO-DIMM 接触边缘上的槽口与插座中的分隔片对齐。将 SO-DIMM 以 20 度角牢固地插入到插座中 **1**，然后向下转动直至其咬合到位 **2**。



- 9 重新装上扩展槽盖片。
注意：切勿在内存插槽盖片打开时使用计算机。
- 10 重新装上电池并重新连接交流电源适配器和电缆。

2

验证可选 SO-DIMM 是否正确安装：

- 1 开启计算机。
- 2 在启动过程中出现提示时按 Access IBM 按键。
- 3 通过单击“Configure”类别下的“Access BIOS”或双击“Start Setup Utility”来打开 BIOS Setup Utility。
- 4 验证“Installed memory”项是否显示已安装在计算机中的内存总数。
例如，如果您的计算机有 256 MB 标准内存并安装了额外的 512 MB SO-DIMM，则“Installed memory”中显示的数量应该为 768 Mb。

ThinkVantage Technologies

您可以通过按键盘上的蓝色 Access IBM 按键随时获取有关 ThinkVantage Technologies 的信息。



安全性

某些 ThinkPad 计算机配有嵌入式安全芯片。
要了解有关使用该软件和启用该芯片的信息，请在“帮助中心”关键字搜索字段中输入“安全芯片”。

某些 ThinkPad 计算机也带有指纹识别器。
要了解有关指纹识别器的更多信息，请在“帮助中心”关键字搜索字段中输入“指纹识别器”。



Access Connections

某些 ThinkPad 计算机配有无线 LAN 适配器。
要了解有关配置无线 LAN 和包括有线连接的其他通信适配器的更多信息，请在帮助中心关键字搜索字段中输入“Access Connection”。



迁移

您可以将数据从原有计算机转移到该 ThinkPad 计算机。
要了解有关下载数据迁移软件的信息，请在“帮助中心”关键字搜索字段中输入“迁移”。

帮助和支持

要了解有关帮助和支持的信息，请在“帮助中心”中选择获取帮助和支持类别。

* 打开包装时还应注意：

- 1) 某些型号可能包含没有列出的物品。
- 2) 如果任何物品缺少或损坏，请联系购买处。
- 3) 您的计算机具有磁盘到磁盘恢复的功能。恢复出厂安装的文件和应用程序的所有内容都在您的硬盘上，这样就无需恢复 CD 了。有关更多信息，请参阅《服务与故障检修指南》中的「恢复预安装软件」。

姓名: _____

公司名: _____

型号: _____

序列号: _____

公司或经销商服务: _____

支持 Web 站点: _____

支持电话号码: _____

Printed in China

© Copyright Lenovo 2005

Portions © Copyright International Business Machines Corporation 2005. All rights reserved.

Thinkpad 是 Lenovo 的注册商标。
IBM 是 IBM Corp. 的商标。

For Barcode Position Only