

Setup poster per X40 series
N/P 39T2168
 08/02/2005

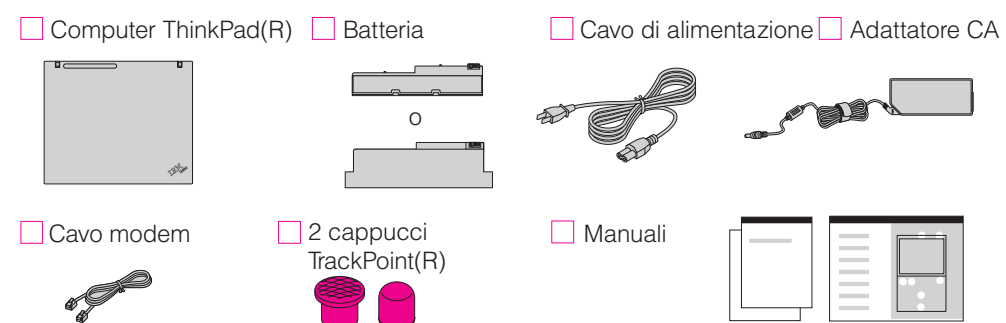
Size : 11x13 inches
 Color : 2 color job = ■ Process Black (This plate must be printed in PMS Process Black C)
 ■ Process Magenta (This plate must be printed in PMS 032cvc)
 Font : IBM Fonts and Helvetica Neue Family
 Material : 100 gsm gloss art paper (Use 100% recycled paper in only Japan.)
 Blue line shows die-cut. DO NOT PRINT.
 Please change the barcode No.
 Please change the country name if the poster is printed in other than China.

ThinkPad

Istruzioni per l'installazione

Per informazioni più dettagliate, premere il pulsante Access IBM.

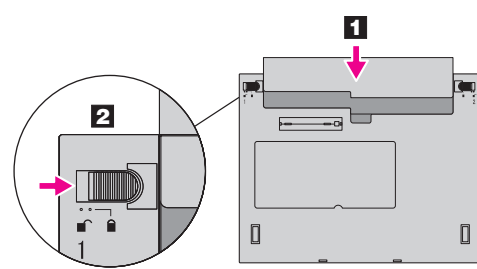
1 Disassemblaggio:



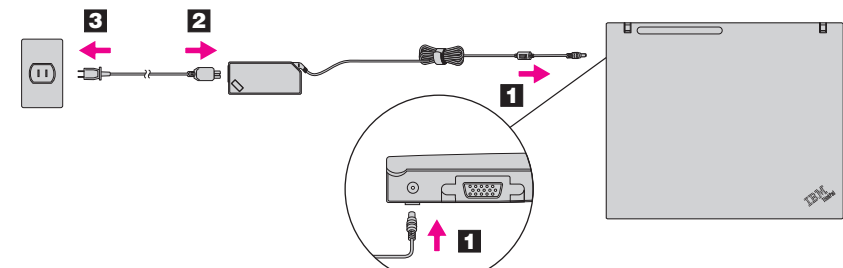
* Consultare il retro per le note sui componenti mancanti o danneggiati e sul CD di ripristino.
Nota: leggere attentamente le informazioni sulla sicurezza riportate nel manuale Guida all'assistenza e alla risoluzione dei problemi prima di utilizzare l'elaboratore.
 - Istruzioni di installazione (questo foglio)
 - Guida all'assistenza e alla risoluzione dei problemi
 - Altri supplementi o flyer

2 Installare la batteria:

la batteria è pronta per l'uso.
Nota: alcuni modelli hanno una batteria con una forma differente



3 Collegare alla presa di corrente:



4 Accendere l'elaboratore:



5 Selezione e clic con TrackPoint(R) Navigation System:

Premere il cappuccio del TrackPoint o utilizzare il touch pad per spostare il puntatore nella direzione desiderata. I pulsanti a sinistra e a destra sotto la barra spaziatrice e il touch pad funzionano come i pulsanti del mouse.

6 Configurare il sistema operativo seguendo le istruzioni riportate sullo schermo:

Questo processo richiede diversi minuti e l'elaboratore potrebbe essere riavviato più volte.

7 Per ulteriori informazioni, premere il pulsante Access IBM:



ThinkVantage™ Design

Antenna wireless UltraConnect(TM)

Posizionamento ottimale che fornisce intervalli e prestazioni migliori

Serratura a una mano

Luce tastiera ThinkLight(R)

Illumina la tastiera in modo da poter lavorare al buio



Volume e muto



Radio wireless



Presentation Director

Per visualizzare presentazioni o utilizzare più monitor



EasyEject

Per scollegare e rimuovere le periferiche



Controlli luminosità



Connettore USB alimentato

Utilizza le unità ottiche USB senza richiedere un adattatore separato.

Tasti di navigazione Internet

Pulsanti Indietro e Avanti del browser Web

Magnifier schermo intero

Ingrandisce lo schermo



Gestisce l'alimentazione



Tasto Fn

Da utilizzare insieme ad altri tasti per accedere a funzioni speciali del ThinkPad

Pulsante centrale TrackPoint

Scorre i documenti o ingrandisce un'area dello schermo

Lettole impronte digitali

Sostituisce le password di accesso per un accesso utente semplice e sicuro.

N/P: 39T2168

Setup poster X40 series

P/N 39T2168

08/02/2005

Size : 11x13 inches

Color : 2 color job = ■ Process Black (This plate must be printed in PMS Process Black C)
■ Process Magenta (This plate must be printed in PMS 032cvc)

Font : IBM Fonts and Helvetica Neue Family

Material : 100 gsm gloss art paper (Use 100% recycled paper in only Japan.)

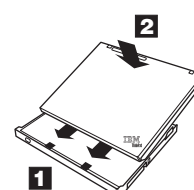
Blue line shows die-cut. DO NOT PRINT.

Please change the barcode No.

Please change the country name if the poster is printed in other than China.

ThinkPad X4 UltraBase Dock opzionale

Questa opzione è disponibile per espandere le funzioni del ThinkPad X40 series. Per ulteriori informazioni, premere il pulsante blu Access IBM ed immettere "X4 UltraBase" nel campo di ricerca del sistema della guida.



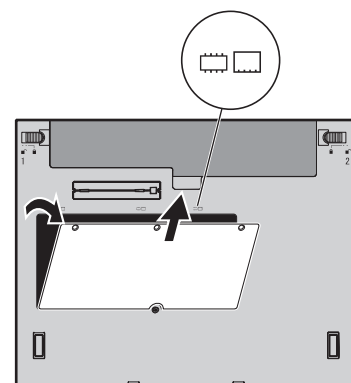
Installazione della memoria opzionale

È possibile aumentare la quantità di memoria dell'elaboratore.

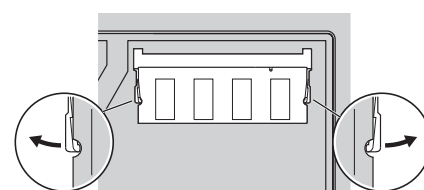
Nota: utilizzare soltanto tipi di memoria supportati dall'elaboratore. Se si installa la memoria opzionale in maniera non corretta o si installa un tipo di memoria non supportato, verrà emesso un segnale sonoro di avvertenza all'avvio dell'elaboratore.

1 Installare il modulo SO-DIMM opzionale:

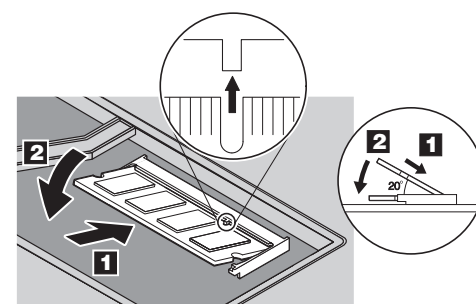
- 1 Toccare un oggetto metallico dotato di messa a terra per disperdere l'elettricità statica accumulata dal corpo umano e non danneggiare il modulo SO-DIMM. Evitare il contatto diretto del bordo del modulo SO-DIMM.
- 2 Spegnerne l'elaboratore.
- 3 Scollegare l'adattatore CA e tutti i cavi dall'elaboratore.
- 4 Chiudere il video dell'elaboratore e capovolgere l'elaboratore.
- 5 Rimuovere la batteria.
- 6 Allentare le viti accanto alle icone DIMM sul coperchio dell'alloggiamento di espansione, quindi rimuovere il coperchio.



Se un modulo SO-DIMM è già installato, rimuoverlo e conservarlo per un uso futuro.



- 8 Allineare il bordo del modulo SO-DIMM al divisore nel socket. Inserire fermamente il modulo SO-DIMM nel socket a un angolo di 20 gradi **1**, quindi ruotarlo fino a che si blocca al suo posto **2**.



- 9 Riposizionare il coperchio dell'alloggiamento di espansione.
Attenzione: non utilizzare l'elaboratore con il coperchio aperto.
- 10 Riposizionare la batteria e ricollegare l'adattatore CA e i cavi.

2 Verificare la corretta installazione del modulo SO-DIMM opzionale:

- 1 Accendere l'elaboratore.
- 2 Premere il pulsante Access IBM quando richiesto durante l'avvio.
- 3 Aprire il BIOS Setup Utility facendo clic su "Access BIOS" nella categoria "Configure" oppure facendo doppio clic su "Start Setup Utility."
- 4 Verificare che la voce "Installed memory" riporti la quantità totale di memoria installata sull'elaboratore. Ad esempio, se l'elaboratore aveva 256 MB di memoria standard e si installa un altro modulo SO-DIMM da 512 MB, la quantità riportata in "Installed memory" deve essere 768 MB.

ThinkVantage™ Technologies

È possibile ottenere ulteriori informazioni su ThinkVantage Technologies in qualsiasi momento premendo il pulsante blu Access IBM sulla tastiera.



Security

Alcuni elaboratori ThinkPad sono dotati di un chip di sicurezza integrato.

Per ulteriori informazioni sull'utilizzo del software e sull'abilitazione del chip, immettere "security chip" nel campo di ricerca del sistema della guida.

Alcuni ThinkPad sono dotati anche di un lettore di impronte digitali.



Access Connections

Alcuni elaboratori ThinkPad sono dotati di un adattatore LAN wireless. Per ulteriori informazioni sulla configurazione della LAN wireless e su altri adattatori di comunicazione, tra cui le connessioni cablate, immettere "Access Connections" nel campo di ricerca del sistema della guida.



Migration

È possibile spostare i dati dal vecchio elaboratore al ThinkPad. Immettere "migration" nel campo di ricerca del sistema della guida per ulteriori informazioni sull'utilizzo del software di migrazione dei dati.

Help and Support

Per ulteriori informazioni su Help and Support, selezionare "Help Center" in Productivity Center e scegliere la categoria Get Help & Support in Help Center.

* Note aggiuntive sul disassemblaggio:

- 1) Alcuni modelli potrebbero contenere componenti che non sono riportati.
- 2) Se uno dei componenti risulta mancante o danneggiato, contattare il rivenditore.
- 3) L'elaboratore utilizza Disk-to-Disk Recovery. Tutti gli strumenti necessari per il ripristino dei file e delle applicazioni installati si trovano sul disco fisso, pertanto non è necessario un CD di ripristino. Per ulteriori informazioni, fare riferimento alla sezione "Ripristino del software preinstallato" nel manuale Guida all'assistenza e alla risoluzione dei problemi.

Nome: _____

Nome società: _____

Numero modello: _____

Numero di serie: _____

Società o rivenditore: _____

Sito Web di supporto: _____

Numero di supporto: _____

© Copyright Lenovo 2005

Portions © Copyright International Business Machines Corporation 2005. Tutti i diritti riservati.

Thinkpad è un marchio registrato di Lenovo.

Printed in China

For Barcode Position Only