

Pôster de Instalação do X40 Series P/N 39T2160

02/08/2005

Size : 11x13 inches

Color : 2 color job = ■ Process Black (This plate must be printed in PMS Process Black C)

■ Process Magenta (This plate must be printed in PMS 032cvc)

Font : IBM Fonts and Helvetica Neue Family

Material : 100 gsm gloss art paper (Use 100% recycled paper in only Japan.)

Blue line shows die-cut. DO NOT PRINT.

Please change the barcode No.

Please change the country name if the poster is printed in other than China.

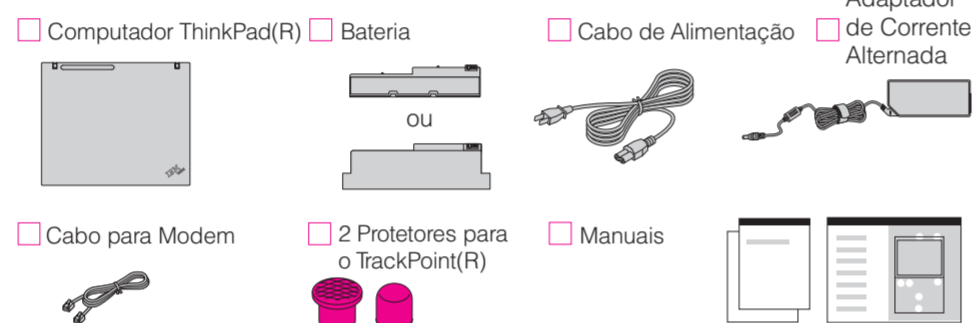
ThinkPad

Instruções Iniciais de Instalação

Para obter informações mais detalhadas, pressione o botão Access IBM.



1 Remova a Embalagem:



* Veja no verso uma nota sobre itens que não foram listados, estão ausentes ou danificados e sobre o CD de recuperação.

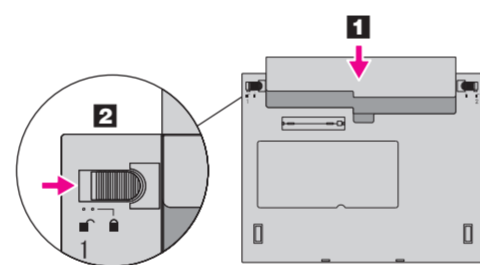
Nota: Leia os avisos de segurança no Guia de Serviço e Resolução de Problemas antes de utilizar o computador.

- Instruções de Instalação (esta planilha)
- Guia de Serviços e Resolução de Problemas
- Outros complementos ou panfletos

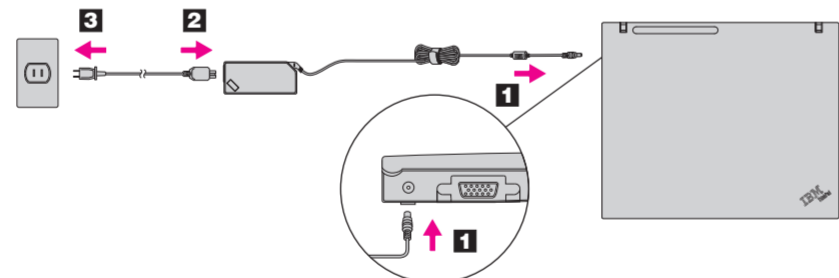
2 Instale a bateria:

Sua bateria está pronta para uso.

Nota: As baterias de alguns modelos possuem formatos diferentes.



3 Conecte a energia:



4 Ative o fornecimento de energia:



5 Aponte e clique com o Sistema de Navegação TrackPoint(R):

Pressione o protetor do TrackPoint na direção que você deseja mover o ponteiro. Os botões esquerdo e direito localizados abaixo da barra de espaço funcionam como botões de um mouse.

6 Configure o Sistema Operacional seguindo as instruções na tela:

Este processo leva vários minutos e seu computador poderá ser reiniciado várias vezes.

7 Para obter informações mais detalhadas, pressione o botão Access IBM:



ThinkVantage™ Design

Antena Wireless UltraConnect(TM)

Localização otimizada oferece alcance e desempenho superiores

Trava Única

Luz do Teclado ThinkLight(R)

Ilumina seu teclado, para que você possa trabalhar em locais com pouca iluminação



Botões de Volume e Mudo



Controle de Rádio Wireless



Presentation Director

Faça apresentações ou utilize vários monitores



EasyEject

Utilize para desconectar e remover dispositivos conectáveis



Controle de Brilho



Conector USB com Fonte de Alimentação

Utilize unidades óticas USB sem a necessidade de um adaptador de energia à parte.

Teclas de Navegação na Internet

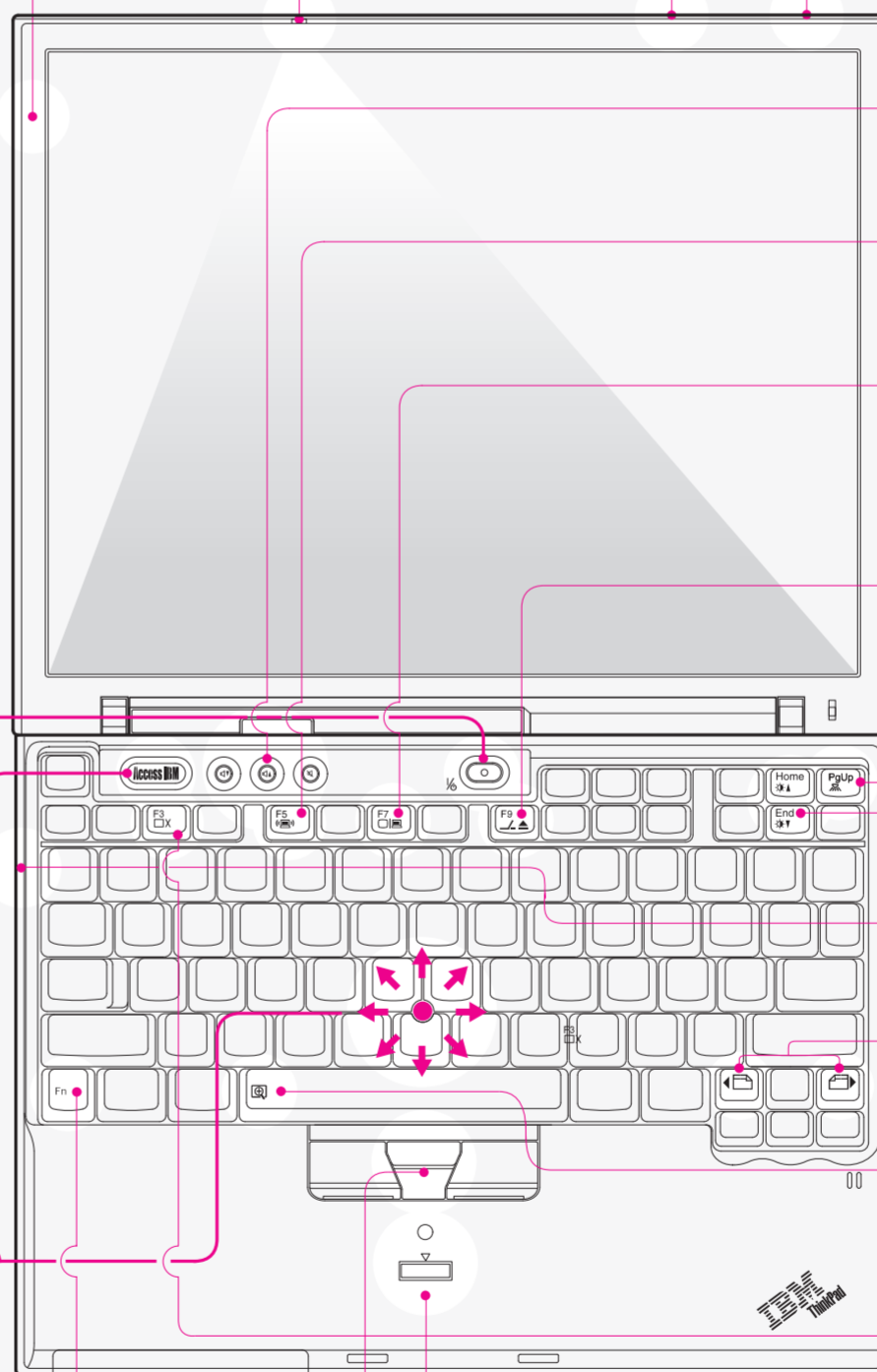
Botões Voltar e Avançar para o navegador da Web

Full Screen Magnifier

Amplia a tela inteira



Gerenciar Esquema de Energia



Tecla Fn

Utilize em combinação com teclas com ícones azuis para acessar recursos especiais do ThinkPad

Botão Central do TrackPoint

Desloque documentos ou amplie uma área de tela

Leitor de Impressão Digital

Substitua senhas de logon para garantir acesso simples e seguro Ao usuário. Somente em certos modelos.

P/N: 39T2160

Pôster de Instalação do X40 Series

P/N 39T2160

02/08/2005

Size : 11x13 inches

Color : 2 color job = ■ Process Black (This plate must be printed in PMS Process Black C)

■ Process Magenta (This plate must be printed in PMS 032cvc)

Font : IBM Fonts and Helvetica Neue Family

Material : 100 gsm gloss art paper (Use 100% recycled paper in only Japan.)

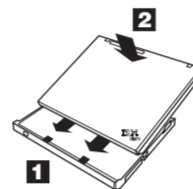
Blue line shows die-cut. DO NOT PRINT.

Please change the barcode No.

Please change the country name if the poster is printed in other than China.

ThinkPad X4 UltraBase Dock Opcional

Esta opção está disponível para expandir a funcionalidade de seu ThinkPad X40 series. Para saber mais, pressione o botão azul Access IBM e digite "X4 UltraBase" no campo de pesquisa por palavra-chave do Help Center.



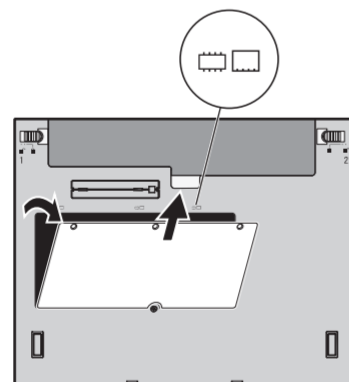
Instalando Memória Opcional

Você pode aumentar a quantidade de memória em seu computador.

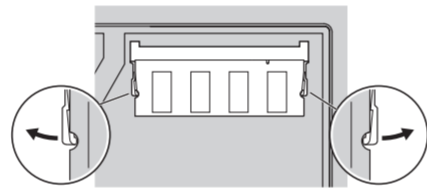
Nota: Utilize apenas os tipos de memória suportados por seu computador. Caso instale a memória opcional de maneira incorreta ou caso instale um tipo de memória não-suportado, será emitido um aviso sonoro quando tentar iniciar o computador.

1 Instale o módulo SO-DIMM opcional:

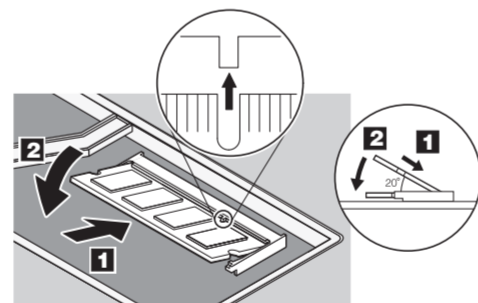
- 1 Toque um objeto de metal aterrado para reduzir o nível de eletricidade estática em seu corpo, que poderia danificar o módulo SO-DIMM. Evite tocar nos pontos de contato do SO-DIMM.
- 2 Desligue o computador.
- 3 Desconecte o adaptador de corrente alternada e todos os cabos do computador.
- 4 Feche a tela do computador e vire-o de cabeça para baixo.
- 5 Remova a bateria.
- 6 Solte os parafusos próximos aos ícones de módulo DIMM na tampa do slot de expansão; em seguida, remova a tampa.



- 7 Se um módulo SO-DIMM já estiver instalado, remova-o conforme indicado. Separe o módulo SO-DIMM para utilização futura.



- 8 Alinhe o chanfro na borda de contato do módulo SO-DIMM com o divisor no soquete. Insira firmemente o módulo SO-DIMM no soquete em um ângulo de 20 graus **1** e, em seguida, desloque-o até que ele se encaixe **2**.



- 9 Recoloque a tampa do slot de expansão. **Atenção:** Nunca utilize o computador com a tampa do slot de expansão aberta.
- 10 Substitua a bateria e conecte novamente o adaptador de corrente alternada e os cabos.

2 Verifique se o módulo SO-DIMM opcional foi instalado corretamente:

- 1 Ligue seu computador.
- 2 Pressione o botão Access IBM quando solicitado durante a inicialização.
- 3 Abra o BIOS Setup Utility clicando em "Access BIOS" na categoria "Configure" ou clicando duas vezes sobre "Start Setup Utility".
- 4 Verifique se o item "Installed memory" mostra o valor total de memória instalada em seu computador. Por exemplo, se o seu computador possuir 256 MB de memória padrão e você instalar um módulo SO-DIMM adicional de 512 MB, a quantidade mostrada em "Installed memory" deve ser 768 MB.

ThinkVantage™ Technologies

Você poderá obter informações sobre as Tecnologias ThinkVantage a qualquer momento pressionando o botão azul Access IBM em seu teclado.



Segurança

Alguns computadores ThinkPad possuem um chip de segurança integrado. Para saber mais sobre utilização do software e ativação do chip, digite "security chip" no campo de pesquisa por palavra-chave do Help Center.

Alguns computadores ThinkPad também possuem um leitor de impressão digital. Para saber mais sobre o leitor, digite "fingerprint reader" no campo de pesquisa por palavra-chave do Help Center.



Conexões de Acesso

Alguns computadores ThinkPad estão equipados com um adaptador LAN wireless. Para saber mais sobre a configuração de LANs wireless e outros adaptadores de comunicação, incluindo suas conexões físicas, digite "Access Connections" no campo de pesquisa por palavra-chave do Help Center.



Migração

Você poderá transferir dados de seu computador antigo para este computador ThinkPad. Digite "migration" no campo de pesquisa por palavra-chave do Help Center para saber mais sobre a utilização de software de migração de dados.

Ajuda e Suporte

Para obter informações adicionais sobre Ajuda e Suporte, escolha a categoria "Help Center" no Centro de Produtividade e escolha a categoria Get Help & Support no Help Center.

* Notas adicionais sobre remoção da embalagem:

- 1) Alguns modelos podem conter itens que não estão listados.
- 2) Se algum item estiver ausente ou danificado, entre em contato com o local de compra.
- 3) Seu computador possui o recurso Disk-to-Disk Recovery. Todos os recursos para recuperação de arquivos e aplicativos instalados em fábrica podem ser encontrados em seu disco rígido, eliminando a necessidade de uso de um CD de recuperação. Para obter mais informações, consulte a seção "Recuperando Software Pré-instalado" na publicação Guia de Serviços e Resolução de Problemas.

Seu nome: _____

Nome da empresa: _____

Número do modelo: _____

Número de série: _____

Atendimento a empresas ou revendedores: _____

Web site de suporte: _____

Número de suporte: _____

© Direitos Autorais Lenovo 2005

Partes © Direitos Autorais da International Business Machines Corporation 2005. Todos os direitos reservados.

Thinkpad é uma marca registrada da Lenovo. IBM é uma marca registrada da IBM Corp.

Printed in China

For Barcode Position Only