



ThinkPad[®] X40 Series
Servisna navodila in navodila za
odpravljanje težav



ThinkPad® X40 Series
Servisna navodila in navodila za
odpravljanje težav

Opomba

Pred uporabo teh informacij in izdelka, ki ga podpirajo, preberite splošne informacije v poglavjih "Pomembne varnostne informacije" na strani v, Dodatek A, "Informacije o brezžičnem delovanju", na strani 41, Dodatek B, "Garancijske informacije", na strani 45 in Dodatek C, "Obvestila", na strani 67.

Prva izdaja (December 2004)**Naslednji odstavek ne velja za Veliko Britanijo ali države, v katerih takšna določila niso v skladu z lokalnimi zakoni:**

KORPORACIJA INTERNATIONAL BUSINESS MACHINES JE TO PUBLIKACIJO PRIPRAVILA "TAKŠNO, KOT JE", BREZ KAKRŠNEKOLI GARANCIJE, NAVEDENE ALI NEZAPISANE, VKLJUČNO Z, TODA NE OMEJENO NA NEZAPISANE GARANCIJE O NEKRŠITVAH, POGOJE PRODAJE ALI USTREZNOST ZA DOLOČEN NAMEN. Nekatere države ne dovoljujejo izključitve izraženih ali nezapisanih garancij. V tem primeru zgornja izločitev za vas ne velja.

Te informacije lahko vsebujejo tehnične nepravilnosti ali tiskovne napake. Informacije v tem dokumentu občasno spremenimo; te spremembe bodo vključene v novejšje izdaje publikacije. IBM ima kadarkoli in brez predhodnega obvestila pravico do izboljšave in/ali priredbe izdelkov in/ali programov, opisanih v tej publikaciji.

IBM ima pravico do distribucije vaših podatkov na kakršenkoli njemu primeren način brez kakršnihkoli obveznosti do vas.

© Copyright International Business Machines Corporation 2004. Vse pravice pridržane.

Kazalo

Pomembne varnostne informacije	v
Okoliščine, ki zahtevajo takojšnje ukrepanje	v
Splošne varnostne smernice	vi
Servisiranje	vi
Napajalni kabli in adapterji	vi
Podaljški in sorodne naprave	vii
Vtiči in vtičnice	vii
Baterije	viii
Toplota in prezračevanje izdelka	ix
Varnost pogonov CD in DVD	ix
Dodatne varnostne informacije	x
Izjava o ustreznosti laserja	xiii
Pomembno obvestilo za uporabnike	xv
Pomembno obvestilo o predpisih za uporabnike	xv
Informacije o kapaciteti trdega diska	xv
Iskanje informacij z Access IBM	xvii
Poglavje 1. Pregled novega računalnika	
ThinkPad	1
ThinkPad na prvi pogled	2
Komponente	3
Specifikacije	4
Skrb za računalnik ThinkPad	5
Poglavje 2. Odpravljanje težav z računalnikom	9
Diagnoza težav	10
Odpravljanje težav	10
Sporočila o napakah	10
Napake brez sporočil	14
Težava z geslom	16
Težava s stikalom za vklop	16
Težave s tipkovnico	16
Težave s TrackPoint	17
Težave v stanju pripravljenosti in mirovanja	18
Težave z zaslonom računalnika	22
Težave z baterijo	23
Težave s pogonom trdega diska	24
Težava ob zagonu	24
Ostale težave	26
Zagon IBM-ovega pripomočka za nastavitvev	
BIOS-a	28
Obnovitev prednameščene programske opreme	29
Nadgradnja pogona trdega diska	30
Zamenjava baterije	32
Poglavje 3. IBM-ova pomoč in servis	35
Pridobivanje pomoči in servisa	36
Spletna pomoč	36
Klicanje IBM-a	36
Pomoč po svetu	40
Dodatek A. Informacije o brezžičnem delovanju	41
Brezžična interoperabilnost	41
Uporabniško okolje in vaše zdravje	41
Pooblaščenno delovanje znotraj Združenih držav in Kanade	42
Omogočanje načina razširjenih kanalov	42
Dodatek B. Garancijske informacije	45
IBM-ova izjava o omejeni garanciji Z125-4753-07 11/2002	45
1. del - Splošni pogoji	45
2. del - Pogoji za določene države	48
3. del - Garancijske informacije	58
Garancijski dodatek za Mehiko	64
Dodatek C. Obvestila	67
Obdelava datumskih podatkov	67
Navedbe spletnih strani	68
Obvestila o elektronskih emisijah	68
Zahteve o obvestilih o izdelkih	69
Okoljevarstvena obvestila za Japonsko	69
Ponudba programske opreme IBM Lotus	70
Blagovne znamke	72
Kazalo	75

Pomembne varnostne informacije

Te informacije so namenjene varni uporabi IBM®-ovega osebnega računalnika. Upoštevajte in si zapomnite vse informacije, priložene IBM-ovemu računalniku. Informacije v tem dokumentu ne spreminjajo pogojev vaše nakupne pogodbe ali IBM-ove izjave o omejeni garanciji.

Varnost kupcev je pomembna za IBM. Namen naših izdelkov je varna uporaba in učinkovitost. Ne smemo pa pozabiti, da so osebni računalniki elektronske naprave. Napajalni kabli, adapterji in druge funkcije lahko povzročijo telesne poškodbe ali škodo na lastnini, še posebej v primeru napačne uporabe. Da preprečite takšne poškodbe, upoštevajte priložena navodila in opozorila na izdelku in pozorno preglejte ta dokument. Z upoštevanjem informacij v tem dokumentu in informacij, priloženih izdelku, lahko povečate svojo varnost in ustvarite varnejše okolje za delo z računalnikom.

Opomba: Te informacije se sklicujejo na adapterje in baterije. IBM poleg prenosnih osebnih računalnikov dobavlja tudi nekatere izdelke (npr. zvočnike ali monitorje) z zunanji adapterji. Če imate tak izdelek, se te informacije nanašajo na njega. Vaš računalnik morda vsebuje tudi notranjo baterijo v velikosti kovanca, ki zagotavlja napajanje za sistemsko uro, tudi ko je računalnik izključen, zato varnostne informacije za baterije veljajo za vse računalnike.

Okoliščine, ki zahtevajo takojšnje ukrepanje

Izdelki lahko zaradi napačne uporabe ali zanemarjanja utrpijo poškodbe. Nekatere poškodbe izdelkov so dovolj resne, da se izdelka ne sme uporabljati, dokler ga ne pregleda in, če je potrebno, popravi pooblaščen servisier.

Kot pri vsaki elektronski napravi, bodite še posebej pozorni pri vklopu izdelka. Izjemoma lahko pri računalniku zaznate poseben vonj ali opazite dim ali iskrenje. Slišite lahko tudi zvoke, podobne pokanju, lomljenju ali sikanju. Takšne okoliščine zgolj nakazujejo, da je prišlo do nenevarne in nadzorovane okvare na notranji elektronski komponenti. Predstavljajo lahko tudi možen varnostni problem. Ne izpostavljajte se nevarnosti in ne poskušajte lastnoročno odkriti vzroka težav.

Izvajajte redne preglede računalnika in komponent, da odkrijete morebitne poškodbe, dotrajanost ali znake nevarnosti. Če kakorkoli dvomite v stanje komponente, ne uporabljajte izdelka. Za navodila, kako pregledati in po potrebi popraviti izdelek, se obrnite na IBM-ov center za podporo ali proizvajalca. Telefonske številke za predstavništva IBM-ovega centra za podporo se nahajajo v razdelku Telefonske številke tega priročnika.

Če opazite nekaj izmed spodaj opisanega, kar je malo verjetno, ali če ste zaradi izdelka zaskrbljeni glede varnosti, izdelek prenehajte uporabljati in ga izključite iz vira napajanja in telekomunikacijskih linij, dokler vam IBM-ov center za podporo ne posreduje nadaljnjih navodil.

- Počeni, pokvarjeni ali poškodovani napajalni kabli, vtiči, adapterji, podaljški, prenapetostna zaščita ali napajanje.
- Znaki pregrevanja, dim, iskrenje ali ogenj.
- Poškodbe na bateriji (razpoke, udrtine, gube), uhajanje energije iz baterije, ali nastanek neznanih snovi na bateriji.
- Iz izdelka se sliši lomljenje, sikanje ali pokaanje, ali pa iz njega prihaja močan vonj.
- Znaki razlitja tekočine ali padca predmeta na računalniku, napajalnem kablu ali adapterju.
- Računalnik, napajalni kabel ali adapter je prišel v stik z vodo.
- Izdelek je padel po tleh ali je kakorkoli poškodovan.
- Delovanje izdelka ni brezhibno, ko upoštevate navodila za uporabo.

Opomba: Če takšno stanje opazite pri izdelku, ki ni IBM-ov (npr. podaljšek), tak izdelek prenehajte uporabljati, dokler od proizvajalca ne dobite nadaljnjih navodil, ali dokler ne dobite primerne zamenjave.

Splošne varnostne smernice

Upoštevajte naslednje varnostne ukrepe, da zmanjšate nevarnost povzročitve telesnih poškodb in škode na lastnini.

Servisiranje

Izdelka ne poskušajte servisirati lastnoročno, razen če vam tako svetuje IBM-ov center za podporo. Izdelek prepustite v popravilo samo serviserju, ki ga je IBM pooblastil za servisiranje vašega izdelka.

Opomba: Nekatere dele lahko nadgradi ali zamenja stranka sama. Te dele označujemo s kratico CRU (Customer Replaceable Units - Enote, ki jih lahko zamenja stranka). Dele, ki jih lahko zamenja stranka, IBM izrecno opredeli in pripravi dokumentacijo z navodili v primerih, ko lahko stranka zamenja te dele. Pri zamenjavi teh delov je treba natančno upoštevati vsa navodila. Preden pričnete z zamenjavo, vedno preverite, ali je napajanje izklopljeno in ali je izdelek izklopljen iz vseh virov napajanja. Če imate kakršnakoli vprašanja ali skrbi, se obrnite na IBM-ov center za podporo.

Napajalni kabli in adapterji

Uporabljajte samo napajalne kable in adapterje, ki jih je dobavil proizvajalec izdelka. Napajalni kabel in adapter za napajanje sta namenjena samo uporabi s tem izdelkom. Ni ju dovoljeno uporabljati z drugimi izdelki.

Napajalnega kabla nikoli ne ovijajte okoli adapterja ali drugega predmeta. To lahko prenapne kabel, kar lahko povzroči, da se kabel odrgne, razcepi ali naguba. To lahko povzroči nevarnost.

Napajalni kabli naj bodo vedno napeljeni tako, da po njih ne hodite, se ob njih ne spotikate, in da jih drugi predmeti ne preščiipnejo.

Kable in adapterje zavarujte pred tekočinami. Kabla ali adapterja za napajanje ne puščajte v bližini odtokov, kopalnic, stranišč ali na tleh, očiščenih s tekočimi čistili. Tekočine lahko povzročijo kratek stik, še posebej, če je kabel ali adapter bil zaradi nepravilne uporabe poškodovan. Tekočine lahko prav tako povzročijo postopno korozijo na priključkih napajalnih kablov in/ali na priključkih konektorjev na adapterju, kar lahko sčasoma povzroči pregrevanje.

Napajalne in signalne kable vedno priključite v pravilnem zaporedju in preverite, ali so vsi konektorji napajalnih kablov varno in popolnoma priključeni v vtičnice.

Adapterjev s korozijo na pinih za napajanje z izmeničnim tokom in/ali adapterjev, ki kažejo znake pregrevanja (deformirana plastika), ne uporabljajte.

Ne uporabljajte napajalnih kablov, pri katerih opazite korozijo ali pregretost na električnih kontaktih, in napajalnih kablov, ki so kakorkoli poškodovani.

Podaljški in sorodne naprave

Poskrbite, da so podaljški, prenapetostna zaščita, neprekinjeno napajanje in razdelilniki, ki jih uporabljate, ocenjeni kot primerni glede na električne zahteve izdelka. Nikoli ne preobremenjujte teh naprav. Če uporabljate razdelilnike, obremenitev ne sme presegati kapacitete napajanja razdelilnika. Če imate vprašanja o obremenitvah napajanja, napajalnih zahtevah in kapacitetah napajanja, se za dodatne informacije obrnite na elektrikarja.

Vtiči in vtičnice

Če vtikalna doza (vtičnica), ki jo nameravate uporabiti z računalniško opremo, izgleda poškodovana ali korodirana, je ne uporabljajte, dokler je ne zamenja usposobljen elektrikar.

Ne upogibajte ali prilagajajte vtiča. Če je vtič poškodovan, se obrnite na proizvajalca, da ga zamenja.

Nekateri izdelki so opremljeni s trizobim vtičem. Ta vtič je primeren le za ozemljene električne vtičnice. To je varnostna funkcija. Ne izničite je s priklopom tega vtiča v neozemljeno vtičnico. Če vtiča ne morete priklopiti v vtičnico, se za odobreni adapter vtičnice ali za zamenjavo vtičnice s takšno, ki omogoča to varnostno funkcijo, obrnite na elektrikarja. Nikoli ne preobremenjujte električne vtičnice. Celotna obremenitev sistema

ne sme presegati 80 odstotkov kapacitete razmejitvenega tokokroga. Če imate vprašanja o obremenitvah napajanja in kapacitetah razmejitvenih tokokrogov, se za dodatne informacije obrnite na električarja.

Poskrbite, da je vtičnica, ki jo uporabljate, primerno povezana, lahko dostopna in v bližini opreme. Napajalnih kablov ne raztegujte popolnoma, saj jih lahko prenapnete.

Opremo previdno priklopite in izklopите iz električne vtičnice.

Baterije

Pomembno opozorilo o litij-ionskih baterijah:

Ko se litij-ionska baterija pregreje ali pride do kratkega stika, se lahko pritisk ali temperatura v celicah poveča. Zasnova celic omogoča sproščanje pritiska in celičnih materialov skozi ventile v posodo za celice. Ta zasnova je pomemben varnostni dejavnik.

IBM je prejel številna poročila od strank, da so se litij-ionske baterije v njihovih prenosnikih pregrele in "sprostile pritisk". Nekatere stranke so slišale sikanje ali pokajoče zvoke, tik preden je prišlo do teh dogodkov. Iz baterije se lahko pojavijo tudi dim, iskre ali v redkih primerih plameni. Baterija lahko postane zelo vroča in ta vročina lahko poškoduje spodnji del prenosnika. V skrajnih okoliščinah se lahko zaradi visoke temperature na spodnjem delu računalnika pojavi luknja. Poročila o takšnih dogodkih niso omejena zgolj na izdelke IBM ali prenosne osebne računalnike.

Uporabnike naprošamo, da upoštevajo spodnja navodila in da redno obiskujejo spletno stran o varni in učinkoviti uporabi računalniške opreme IBM na naslovu <http://www.pc.ibm.com/us/safecomp.html> za najnovejše informacije. Vključno s prenosniki dobite običajno tudi paket baterij za ponovno polnjenje.

V namiznih in prenosnih osebnih računalnikih se lahko nahaja tudi notranja baterija v velikosti kovanca, ki napaja vgrajeno sistemsko uro, kadar je računalnik izklopljen. Naslednje informacije veljajo za vse podobne baterije:

- Uporabljajte samo baterije, odobrene s strani IBM za uporabo z določenimi izdelki.
- Ko baterijo polnite ali rokujete z njo, upoštevajte naslednja navodila.
- Odpiranje in popraviljanje baterije ni dovoljeno. Za pomoč se obrnite na IBM-ov center za podporo.
- Ne mečkajte, luknjajte ali sežigajte baterij in ne povzročajte kratkega stika na kontaktih baterije.
- Baterije ne izpostavljajte tekočinam.
- Območja okoli prostora za baterije, električnih konektorjev in rež za naprave naj ostanejo čista in brez drobcov, predvsem kovinskih.

- Če je baterija poškodovana ali če opazite kakršnokoli izločanje iz baterije ali neznane snovi na svinčenih ploščicah, prenehajte z uporabo baterije, pridobite zamenjavo pri proizvajalcu in staro baterijo primerno zavržite
- Baterija za ponovno polnjenje v prenosnem osebni računalniku bo delovala bolje in dlje, če jo uporabljate v ciklično. To pomeni, da morate računalnik uporabljati, dokler se ne oglasi alarm, ki nakazuje, da je baterija skoraj prazna, nato jo povsem napolnite. Baterija ne sme biti povsem izpraznjena za daljši čas (to se imenuje tudi “temeljito izpraznjenje”).
- Baterije se popolnoma izpraznijo, če so daljši čas neuporabljane. To lahko skrajša življenjsko dobo baterije in poveča možnost kratkega stika. Redno polnite baterije, vključno z rezervnimi baterijami, da se izognete težavam. Priporočljivo je polnjenje baterij do vsaj 40 % kapacitete, vsakih 6 mesecev.
- Če se baterija ne polni, ne deluje dovolj dolgo ali je indikator stanja rdeč (ta možnost ni na vseh modelih), prenehajte z uporabo baterije in si pri IBM pridobite novo. Računalnik lahko deluje tudi brez baterije, priključen na napajanje preko adapterja za izmenični tok, dokler ne prejmete zamenjave za baterijo. Če nova baterija ne izboljša delovanja, se za pomoč obrnite na IBM-ov center za podporo.

Toplota in prezračevanje izdelka

Računalniki proizvajajo toploto, ko so vklopljeni in ko se polnijo baterije. Notesniki lahko zaradi svoje kompaktnosti velikosti proizvajajo znatno količino toplote. Vedno upoštevajte te osnovne varnostne ukrepe:

- Med delovanjem računalnika ali polnjenjem baterije naj osnova računalnika ne leži v vašem naročju in naj se ne dotika dela vašega telesa dlje časa. Med normalnim delovanjem računalnik proizvaja toploto. Podaljšani stik s telesom lahko povzroči neugodje ali celo kožne opekline.
- Računalnika ne uporabljajte in baterij ne polnite v bližini vnetljivih snovi ali v eksplozivnem okolju.
- Prezračevalne reže, ventilatorji in/ali toplotni odvodi so namenjeni varnosti, udobnosti in zanesljivemu delovanju. Te funkcije lahko zaradi nepazljivosti blokirate pri delovanju, s tem ko izdelek postavite na posteljo, kavč, preprogo ali podobno upogljivo površino. Teh funkcij nikoli ne blokirajte, pokrivajte ali onemogočajte.

Varnost pogonov CD in DVD

Pogoni CD in DVD vrtijo plošče z visoko hitrostjo. Če je CD ali DVD plošča počena ali kako drugače fizično poškodovana, se lahko med uporabo CD pogona zlomi ali celo zdrobi. Da se v tem primeru zaščitite pred možnimi poškodbami in da zmanjšate nevarnost poškodovanja računalnika, storite naslednje:

- CD/DVD plošče vedno hranite v originalni embalaži
- CD/DVD plošč nikoli ne hranite neposredno izpostavljenih sončni svetlobi, hranite jih vedno stran od neposrednih virov toplote
- Ko CD/DVD plošč ne uporabljate, jih odstranite iz računalnika
- CD/DVD plošč ne upogibajte ali nasilno vstavljajte v računalnik ali embalažo

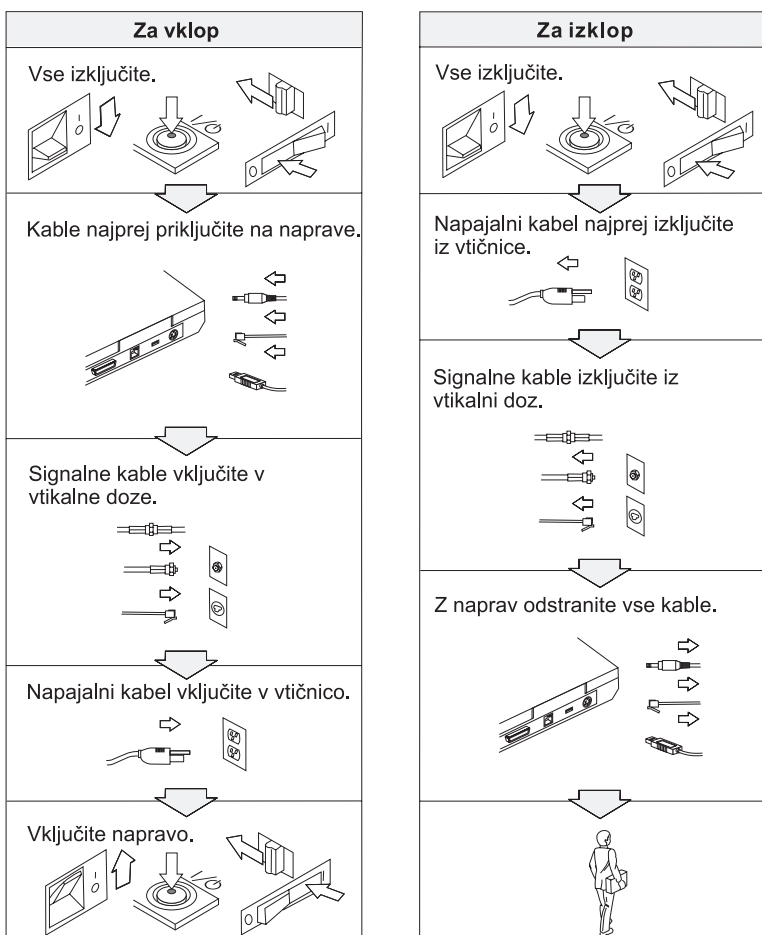
- Pred vsako uporabo preglejte CD/DVD plošče, da na njih ni razpok. Ne uporabljajte počenih ali poškodovanih plošč

Dodatne varnostne informacije



NEVARNOST

Električni tok iz napajalnih, telefonskih in komunikacijskih kablov je nevaren. Da bi se izognili nevarnosti električnih udarov, pri namestitvi, premikanju ali odpiranju pokrovov tega izdelka ali priključenih naprav, priključite in izklopite kable, kot je prikazano spodaj. Če je izdelku priložen 3-pinski napajalni kabel, ga vklopite v pravilno ozemljeno vtičnico.





NEVARNOST

Da bi zmanjšali nevarnost požara ali električnih udarov, vedno upoštevajte osnovne varnostne ukrepe, vključno z naslednjimi:

- Računalnika ne uporabljajte v vodi ali blizu nje.
- Med nevihtami:
 - Računalnika ne uporabljajte s telefonskimi kabli.
 - Kabla ne priključujte na ali izključujte iz stenske telefonske vtičnice.



NEVARNOST: Shranjevanje baterij za ponovno polnjenje

Baterije hranite pri sobni temperaturi, napolnjene približno od 30 do 50 % celotne zmogljivosti. Priporočamo, da enkrat na leto baterije napolnite in s tem preprečite prekomerno izpraznjenost.



NEVARNOST

Če baterije za ponovno polnjenje vstavite nepravilno, obstaja nevarnost eksplozije. Baterije vsebujejo manjšo količino zdravju škodljivih snovi. Da se izognete morebitnim poškodbam:

- Baterije nadomestite samo s tipom baterij, ki ga priporoča IBM.
- Baterije držite proč od ognja.
- Baterij ne izpostavljajte vodi ali dežju.
- Ne poskušajte jih razstaviti.
- Ne izpostavljajte jih kratkemu stiku.
- Hranite jih izven dosega otrok.

Baterij ne mečite v smeti, ki jih odvažajo na smetišča v naravi. Ko se baterije znebite, upoštevajte lokalne uredbe ali predpise ter varnostne standarde svojega podjetja.



NEVARNOST

Če pomožno baterijo vstavite nepravilno, obstaja nevarnost eksplozije.

Litijske baterije vsebujejo litij in lahko eksplodirajo, če z njimi ne ravnate pravilno ali se jih ne znebite na pravi način.

Nadomestite jih samo z baterijami istega tipa.

Da bi se izognili poškodbam ali smrti, ne: (1) mečite ali potapljajte baterije v vodo, (2) dovolite, da se segreje na več kot 100 °C (212 °F) ali (3) poskušajte baterije popraviti ali razstaviti. Znebite se je po lokalnih uredbah ali predpisih ter varnostnih standardih svojega podjetja.



NEVARNOST

Pri namestitvi ali ponovni konfiguraciji možnosti CDC ali Mini PCI sledite spodnjemu navodilu.

Pri namestitvi možnosti CDC ali Mini PCI in pri odpiranju pokrovov sistema ali priključenih naprav se izognete nevarnosti električnega udara tako, da izklopate vse priključke in adapter za izmenični tok. Električni tok iz napajalnih, telefonskih in komunikacijskih kablov je nevaren.

POZOR:

Ko ste dodali ali nadgradili kartico CDC, Mini PCI ali pomnilniško kartico, pred uporabo računalnika najprej zaprite pokrov. Nikoli ne uporabljajte računalnika, če je pokrov odprt.

POZOR:

Fluorescenčna luč v zaslonu LCD vsebuje živo srebro. Ne mečite je v smeti, ki jih odvažajo na smetišča v naravi. Znebite se je po lokalnih uredbah ali predpisih.

Zaslon LCD je izdelan iz stekla, zato se ob grobem ravnanju ali padcu računalnika na tla lahko razbije. Če se zaslon LCD razbije in notranja tekočina pride v stik z očmi ali rokami, ta del telesa takoj vsaj 15 minut spirajte z vodo; če tudi po tem opazite določene simptome, poiščite zdravniško pomoč.



NEVARNOST: Informacije o varni uporabi modema

Pri uporabi telefonske opreme se izognete nevarnosti ognja, električnega udara ali poškodb tako, da vedno sledite osnovnim varnostnim ukrepom, kot so:

- Nikoli ne priklaplajte telefona med nevihto.
- Nikoli ne priklaplajte telefonskega vtikača na mokrih prostorih, razen če ni za to posebej oblikovan.
- Nikoli se ne dotikajte neizoliranih telefonskih žic ali terminala, če telefonska žica ni odklopljena pri omrežnem vmesniku.
- Bodite pazljivi, ko telefonske žice nameščate ali spreminjate.
- Izogibajte se uporabi telefona (ne velja za brežični tip) med nevihtami. Zaradi bliskanja obstaja nevarnost električnega udara.
- V bližini uhajanja plina ne uporabljajte telefona.
- Uporabite samo številko 26 AWG ali večji (debelejši) telefonski kabel.

Izjava o ustreznosti laserja

Optični shranjevalni pogon (naprava), na primer CD-ROM, CD-RW, DVD-ROM pogon in SuperDisk, ki ga lahko namestimo v računalnik IBM ThinkPad, je laserski izdelek. Etiketna o klasifikaciji pogona (prikazana spodaj) se nahaja na zunanosti pogona.

LASERSKI IZDELEK 1. RAZREDA
LASER KLASSE 1
LUOKAN 1 LASERLAITE
APPAREIL A LASER DE CLASSE 1
KLASS 1 LASER APPARAT

Proizvajalec zagotavlja, da na dan izdelave pogon ustreza zahtevam podpoglavja J 21. zakonika zveznih predpisov (DHHS 21 CFR) za laserske izdelke Ministrstva za zdravstvo.

V ostalih državah pogon ustreza zahtevam direktiv IEC825 in EN60825 za laserske izdelke 1. razreda.



Ne odpirajte optične shranjevalne enote; ta ne vsebuje delov za servisiranje ali nastavitve s strani uporabnika.

Uporaba kontrol, nastavitvev ali izvedba postopkov, razen določenih, vas lahko izpostavi nevarnemu sevanju.

Laserski izdelki 1. razreda niso nevarni. Oblika laserskega sistema in optičnega shranjevalnega pogona med normalnim delovanjem, uporabniškim vzdrževanjem ali servisiranjem preprečuje izpostavljenost laserskemu sevanju, močnejšemu od 1. stopnje.

Nekateri pogoni vsebujejo vgrajeno lasersko diodo razreda 3A. Upoštevajte naslednje opozorilo:



Ob odprtju oddaja vidno in nevidno lasersko sevanje. Ne glejte naravnost vanj. Ne strmite v žarek in ne glejte naravnost vanj z optičnimi inštrumenti.



Emblažne materiale hranite na varnem mestu izven dosega otrok, da bi se izognili nevarnosti zadušitve s plastičnimi vrečkami.

Veliko izdelkov in dodatne opreme osebnega računalnika vsebuje kable ali žice, kot so na primer napajalni kable ali kable za priključitev dodatne opreme na osebni računalnik. Če ima ta izdelek takšen kabel ali žico, velja naslednje opozorilo:

OPOZORILO: Pri rokovanju s kable izdelka ali kable, ki so povezani z dodatno opremo izdelka, se izpostavljate svincu, ki je v Kaliforniji poznan kot povzročitelj raka, okvar pri rojstvu otrok in drugih regenerativnih poškodb. ***Po uporabi si operite roke.***

Shranite ta navodila.

Pomembno obvestilo za uporabnike

Pomembno obvestilo o predpisih za uporabnike

Računalniki ThinkPad® X40 so v skladu z varnostnimi standardi za radijske frekvence katerekoli države ali regije, v kateri so bili odobreni za brezžično uporabo. Računalnik ThinkPad namestite in uporabljajte v skladu z lokalnimi predpisi za radijske frekvence. Pred uporabo računalnika ThinkPad X40 Series poiščite in preberite *Obvestilo o predpisih za serijo ThinkPad X40*, ki dopolnjuje ta servisna navodila in navodila za odpravljanje težav. Obvestilo je priloženo tej publikaciji.

Informacije o kapaciteti trdega diska

Namesto obnovitvene CD plošče ali CD plošče Windows® vam IBM® nudi enostavnejše metode izpolnjevanja nalog, značilnih za takšne CD plošče. Datoteke in programi za te alternativne metode so shranjeni na trdem disku, kar preprečuje iskanje izgubljenih CD plošč in nastanek težav zaradi uporabe nepravilne različice CD plošče.

Varnostne kopije vseh datotek in programov, ki jih je IBM prvotno namestil na računalnik, se nahajajo v skritem delu ali particiji trdega diska. Čeprav so skrite, te kopije zavzemajo nekaj prostora trdega diska. Zato lahko pri preverjanju zasedenosti prostora na trdem disku v okolju Windows opazite, da je le-ta večja od pričakovane. To je zaradi varnostnih kopij v skriti particiji. (Oglejte si “Obnovitev prednameščene programske opreme” na strani 29.)

Za dodatne informacije o obnovitvi prvotne vsebine trdega diska si oglejte vgrajeno pomoč Access IBM. Pritisnite modri gumb Access IBM ali kliknite ikono Access IBM na namizju in preglejte poglavje Learn (Učenje) z različnimi temami o izdelavi varnostnih kopij in obnovitvi.

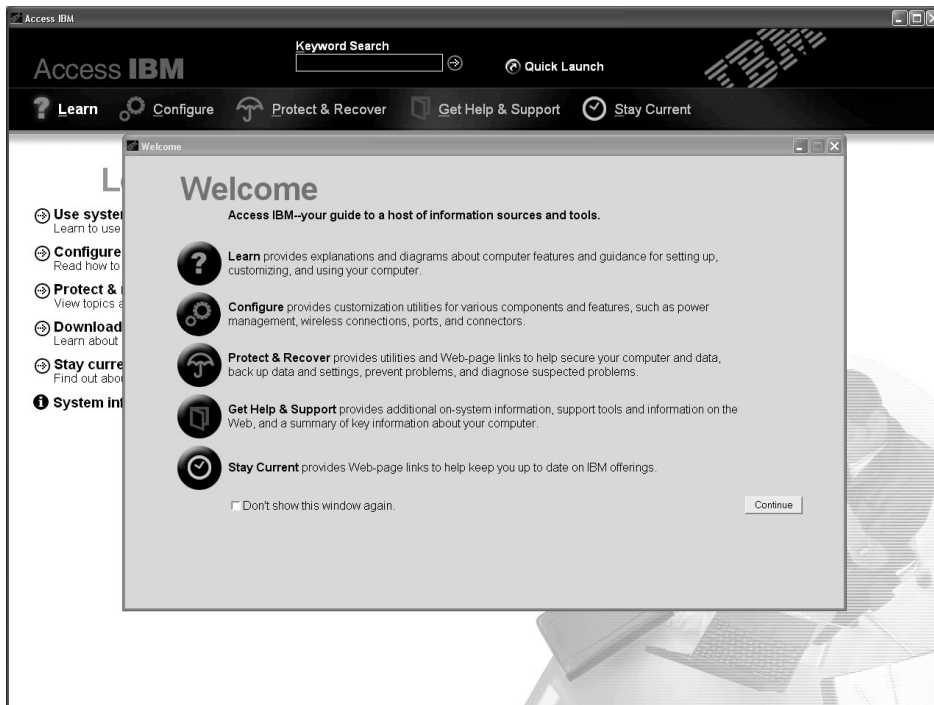
Iskanje informacij z Access IBM



Modri gumb Access IBM vam je lahko v pomoč v primerih, ko računalnik normalno deluje, in tudi, ko ne. Pritisnite gumb Access IBM na namizju, da odprete Access IBM. Access IBM je vgrajen center za računalniško pomoč, ki vsebuje informativne ilustracije in lahko razumljiva navodila za začetek in nadaljnjo produktivnost. Gumb Access IBM lahko uporabite tudi, če želite prekiniti zagonsko sekvenco računalnika in zagnati IBM Rescue and Recovery. Če se Windows ne zažene pravilno, med zagonsko sekvenco računalnika pritisnite gumb Access IBM in zaženite IBM Rescue and Recovery. Uporabite to področje za zagon diagnostike, obnovitev varnostnih kopij (pod pogojem, da ste jih naredili z uporabo IBM Rescue and Recovery), obnovitev tovarniške vsebine (vsebine ob prevzemu računalnika), zagon pripomočka, ki omogoča spremembo zagonskega zaporedja, pridobitev bistvenih sistemskih informacij in zagon IBM-ovega pripomočka za nastavitve BIOS-a, kjer lahko preverite ali spremenite nastavitve BIOS-a.

S pritiskom na gumb Access IBM odprete aplikacijo, ki vam predstavi vse IBM-ove vire. Spodaj boste videli pozdravno stran Access IBM, ki pojasnjuje, kakšno pomoč

vsebuje posamezen del Access IBM.



Nekatere teme pomoči vsebujejo kratke video posnetke, ki prikazujejo izvajanje določenih nalog, kot so na primer zamenjava baterije, vstavljanje kartice PC ali nadgradnja pomnilnika. Prikazane kontrolnike uporabite za predvajanje, premor in previjanje video posnetka.

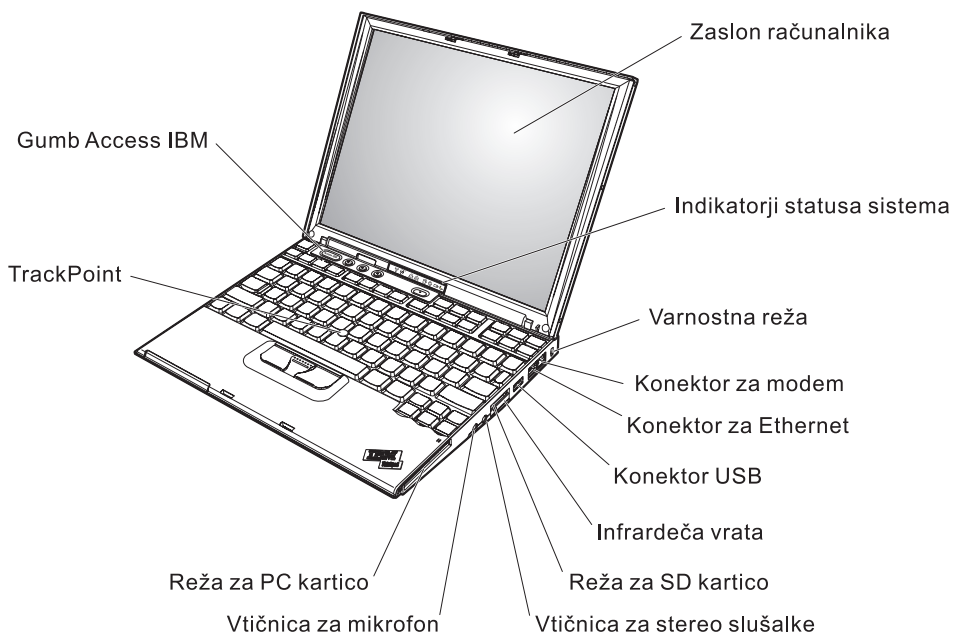


Poglavje 1. Pregled novega računalnika ThinkPad

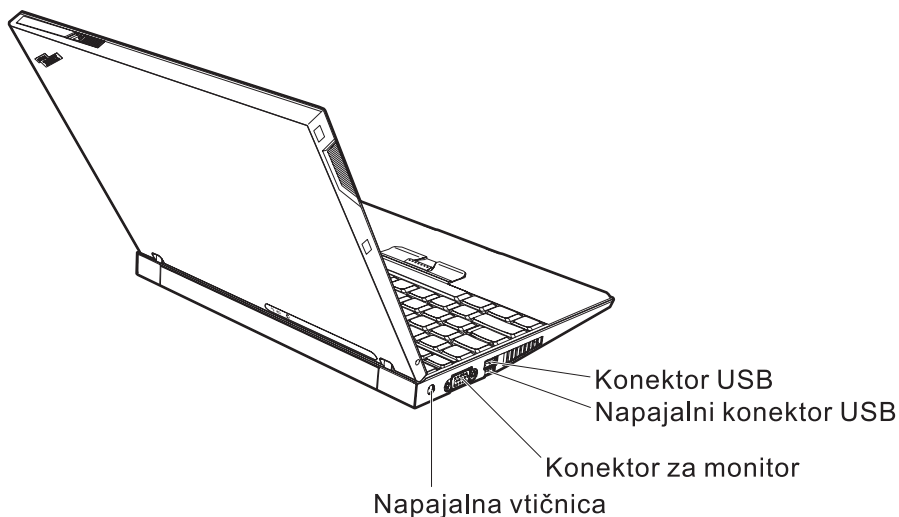
ThinkPad na prvi pogled	2	Specifikacije	4
Komponente.	3	Skrb za računalnik ThinkPad	5

ThinkPad na prvi pogled

Pogled od spredaj



Pogled od zadaj



Komponente

Procesor

- Procesor Intel® Pentium® M

Pomnilnik

- Dinamični pomnilnik PC2700 z naključnim dostopom (DRAM) z dvojno hitrostjo prenosa podatkov (DDR)

Shranjevalna naprava

- 1,8-palčni pogon trdega diska

Zaslon

Barvni zaslon uporablja tehnologijo TFT:

- Velikost: 12,1 palca
- Ločljivost:
 - LCD: 1024 x 768
 - Zunanji monitor: do 2048 x 1536
- Nastavitev svetlosti

Tipkovnica

- S 87, 88 ali 92 tipkami (vključno s tipkami Fn, Naprej in Nazaj)
- Tipki Naprej in Nazaj
- TrackPoint®
- Funkcija tipke Fn
- Gumb Access IBM
- Gumbi za nastavitev glasnosti
- ThinkLight™

Zunanji vmesnik

- Konektor zunanjega monitorja
- Reža za kartico PC (kartica PC tipa I ali tipa II)
- Reža za kartico Secure Digital
- Vtičnica za stereo slušalke
- Vtičnica za mikrofona
- Konektor za univerzalno zaporedno vodilo (USB)
- Konektor USB z napajanjem (konektor USB s konektorjem za napajanje)
- Infrardeča vrata
- Konektor za telefon RJ11
- Konektor za ethernet RJ45
- Združitevni konektor
- Vgrajena brezžična komponenta LAN (pri nekaterih modelih)
- Integrirana komponenta *Bluetooth* (pri nekaterih modelih)

Specifikacije

Velikost

- Širina: 268 mm (10,55 in.)
- Globina: 211 mm (8,31 in.)
- Višina: 21 mm – 27 mm (0,83 in. – 1,06 in.)

Okolje

- Maksimalna višina brez vzdrževanja zračnega tlaka: 3048 m
- Temperatura
 - Na višinah do 2438 m
 - Delovanje brez diskete: 5 ° do 35 °C (41 ° do 95°F)
 - Delovanje z disketo: 10 ° do 35 °C (50 ° do 95 °F)
 - Mirovanje: 5 ° do 43 °C (41 ° do 110 °F)
 - Na višinah nad 2438 m
 - Maksimalna delovna temperatura, 31,3 °C (88 °F)

Opomba: Pri zamenjavi baterij mora biti temperatura vsaj 10 °C (50 °F).

- Relativna vlažnost:
 - Delovanje brez diskete v pogonu: 8 % do 90 %
 - Delovanje z disketo v pogonu: 8 % do 80 %

Oddajanje toplote

- Maksimalno 56 W (191 Btu/uro)

Vir napajanja (adapter za izmenični tok)

- Sinusna napetost 50 do 60 Hz
- Napetost adapterja za izmenični tok: 100-240 V AC, 50 do 60 Hz

Baterije

- 4 celične litij-ionske (Li-Ion) baterije serije ThinkPad X40
 - Nazivna napetost: 14,4 V DC
 - Kapaciteta: 1,9 AH
- 8 celične litij-ionske baterije serije ThinkPad X40
 - Nazivna napetost: 14,4 V DC
 - Kapaciteta: 4,3 AH

Skrb za računalnik ThinkPad

Čeprav je računalnik namenjen zanesljivemu delovanju v normalnih delovnih okoljih, ga uporabljajte razumno. Z upoštevanjem teh pomembnih nasvetov boste svoj računalnik najboljše in najprijetneje izrabili.

Pomembni nasveti:

Pazljivo izberite delovno mesto in način dela

- Med delovanjem računalnika ali polnjenjem baterije ne puščajte spodnje ploskve računalnika dlje časa v stiku s svojim naročjem ali katerikoli delom telesa. Med normalnim delovanjem računalnik oddaja toploto. Ta toplota odraža stopnjo delovanja sistema in stopnjo napoljenosti baterije. Dolgotrajnejši stik z telesom, tudi skozi obleko, lahko povzroči nelagodje ali celo kožne opekline.
- Tekočino postavljajte proč od računalnika, da bi se izognili razlitju, računalnik pa proč od vode (da bi se izognili nevarnosti električnega udara).
- Embalažne materiale hranite na varnem mestu izven dosega otrok, da bi se izognili nevarnosti zadušitve s plastičnimi vrečkami.
- Računalnik postavite proč od magnetov, aktiviranih mobilnih telefonov, električnih naprav ali zvočnikov (dlje od 13 cm/5 palcev).
- Računalnika ne izpostavljajte skrajnim temperaturam (pod 5 °C/41 °F ali nad 35 °C/95 °F).

Z računalnikom ravnajte nežno

- Med zaslon in tipkovnico ali pod tipkovnico ne postavljajte nobenih predmetov (niti papirnatih).
- Ne mečite, suvajte, praskajte, zvijajte, udarjajte, tresite, potiskajte računalnika, zaslona ali zunanjih naprav in nanje ne postavljajte težjih predmetov.
- Zaslon računalnika je namenjen odpiranju in uporabi pod kotom malce nad 90 stopinj. Zaslona ne odpirajte za več kot 180 stopinj, saj s tem lahko poškodujete zgib.

Računalnik prenašajte na pravilen način

- Preden premaknete računalnik, odstranite vse medije, izključite priključene naprave in izključite kable.
- Preden računalnik premaknete, naj bo v stanju pripravljenosti ali mirovanja oziroma izključen. To preprečuje poškodbe trdega diska in izgubo podatkov.
- Pri dvigovanju odprtega računalnika računalnik držite za spodnji del. Računalnika ne dvigajte ali držite za zaslon.
- Uporabljajte kakovosten prenosni kovček, ki je dobro oblazinjen in ima ustrezno zaščito. Računalnika ne pospravljajte v tesen kovček ali torbo.

S pomnilniškimi mediji in pogoni ravnajte pravilno

- Disket ne vstavljajte pod kotom in nanje ne lepите več nalepk ali ohlapnih nalepk za diskete, saj se te lahko zagostijo v pogonu.
- Če je računalnik opremljen z optičnim pogonom, kot je DVD ali CD-RW/DVD pogon, se površine diska ali leč na pladnju ne dotikajte.
- Pladenj lahko zaprete šele, ko zaslišite, da CD ali DVD plošča sede na svoje mesto DVD ali CD-RW/DVD pogona.
- Pri nameščanju trdega diska, disketnega pogona, DVD pogona ali CD-RW/DVD pogona upoštevajte navodila, priložena strojni opremi, in silo uporabite samo, kjer je to potrebno. Za informacije o zamenjavi pogona trdega diska si oglejte Access IBM, vgrajeni sistem pomoči (Access IBM odprite s pritiskom na gumb Access IBM).

Pazljivo določite gesla

- Zapomnite si gesla. Če pozabite nadzorniško geslo ali geslo trdega diska, vam IBM ne bo dodelil novega, zaradi česar boste morda morali zamenjati sistemsko ploščo ali trdi disk.

Ostali pomembni nasveti

- Modem računalnika morda uporablja samo analogno ali javno telefonsko omrežje (PSTN). Modema ne priključujte na interno digitalno telefonsko linijo PBX (zasebno omrežje) ali katerikoli drugo interno digitalno telefonsko linijo, ker to lahko poškoduje modem. Analogne telefonske linije se pogosto uporabljajo v stanovanjih, medtem ko se digitalne telefonske linije najpogosteje uporabljajo v hotelih in poslovnih stavbah. Če niste prepričani, kakšno telefonsko linijo uporabljate, se obrnite na telefonskega operaterja.
- Računalnik ima lahko oba konektorja; za ethernet in modem. V tem primeru komunikacijski kabel priključite na pravi konektor, da ne boste poškodovali konektorja. Oglejte si Access IBM, vgrajeni sistem pomoči, za informacije o lokaciji teh konektorjev (Access IBM odprite s pritiskom na gumb Access IBM).
- Svoje izdelke ThinkPad registrirajte pri IBM-u (oglejte si spletno stran: www.ibm.com/pc/register). S tem boste oblastem omogočili, da vam bodo lažje vrnile računalnik v primeru izgube ali kraje. Registracija računalnika IBM-u omogoča, da vas obvešča o tehničnih informacijah in nadgradnjah.
- Računalnik lahko razstavlja in popravlja samo pooblaščeni IBM-ov serviser za računalnike ThinkPad.
- Ne spreminjajte ali pritrujete zapahov, da bi zaslon ostal odprt ali zaprt.
- Ne obračajte računalnika, ko je adapter za izmenični tok vključen. Tako lahko polomite vtič adapterja.
- Pred zamenjavo naprave v reži naprave izklopite računalnik oziroma preverite, ali napravo lahko zamenjate v toplem ali vročem stanju.
- Ob zamenjavi pogona računalnika ponovno namestite plastične plošče (če so priložene).
- Neuporabljeni zunanji in izmenljivi trdi disk, disketni, CD, DVD in CD-RW/DVD pogon hranite v primerni posodi ali embalaži.

Čiščenje pokrova računalnika

Računalnik občasno očistite po naslednjem postopku:

1. Pripravite mešanico blagega kuhinjskega čistilnega sredstva (ki ne vsebuje grobega praška ali močnih kemikalij, kot so kisline ali alkalije). Vsakim 5 enotam vode dodajte 1 enoto čistilnega sredstva.
2. Razredčeno čistilno sredstvo vpijte z gobo.
3. Odvečno tekočino iztisnite iz gobe.
4. Pokrov s krožnimi gibi obrišite z gobo, pri tem odvečna tekočina ne sme kapljati.
5. Obrišite površino, da bi odstranili čistilno sredstvo.
6. Gobo izperite pod čisto tekočo vodo.
7. Pokrov obrišite s čisto gobo.
8. Površino ponovno obrišite s suho, mehko in gladko krpo.
9. Počakajte, da se površina popolnoma posuši in odstranite vsa vlakna od krpe.

Čiščenje tipkovnice računalnika

1. Mehko in čisto krpo vpijte z nekaj izopropilnega čistilnega alkohola.
2. S krpo obrišite površino vsake tipke. Tipke obrišite eno po eno; če brišete več tipk naenkrat, se krpa lahko zatakne za tipko v bližini in jo poškoduje. Poskrbite, da tekočina ne kane na ali med tipke.
3. Počakajte, da se posušijo.
4. Da odstranite drobtine in prah izpod tipk, lahko uporabite ventilator in krtačko ali hladen zrak iz sušilnika za lase.

Opomba: Čistilnega sredstva ne pršite neposredno na zaslon ali tipkovnico.

Čiščenje zaslona računalnika

1. Zaslona obrišite s suho, mehko in gladko krpo. Če na zaslonu opazite madež, podoben praski, gre mogoče za madež s tipkovnice ali kazalne paličice TrackPoint, ki je nastal ob zunanjem pritisku na pokrov.
2. Madež nežno obrišite z mehko in suho krpo.
3. Če madeža s tem niste odstranili, mehko in gladko krpo navlažite z vodo ali mešanico izopropilnega čistilnega alkohola in čiste vode (v razmerju 50-50).
4. Izzemite čim več tekočine.
5. Ponovno obrišite zaslon; tekočina ne sme kapljati v računalnik.
6. Če je zaslon vlažen, ga obrišite in šele nato zaprite.

Poglavje 2. Odpravljanje težav z računalnikom

Diagnoza težav	10	Težave z baterijo	23
Odpravljanje težav	10	Težave s pogonom trdega diska	24
Sporočila o napakah	10	Težava ob zagonu	24
Napake brez sporočil	14	Ostale težave	26
Težava z geslom	16	Zagon IBM-ovega pripomočka za nastavitev	
Težava s stikalom za vklop	16	BIOS-a	28
Težave s tipkovnico	16	Obnovitev prednameščene programske opreme	29
Težave s TrackPoint	17	Nadgradnja pogona trdega diska	30
Težave v stanju pripravljenosti in mirovanja	18	Zamenjava baterije	32
Težave z zaslonom računalnika	22		

Diagnoza težav

Če imate težave z računalnikom, ga lahko testirate s pomočjo PC-Doctor za Windows. PC-Doctor za Windows zaženite na naslednji način:

1. Kliknite **Start**.
2. Kazalec premaknite na **All Programs (Vsi programi)** (v Windows razen Windows XP, **Programs (Programi)**) in nato na **PC-Doctor® za Windows**.
3. Kliknite **PC-Doctor**.
4. Izberite enega izmed testov iz **Device Categories (Kategorije naprav)** ali **Test Scripts (Testni skripti)**.

Pozor

Izvedba testa lahko traja nekaj minut ali dlje. Časa morate imeti dovolj za celoten test; testa ne prekinjajte med izvajanjem.

System Test (Preskus sistema) v **Test Scripts (Testni skripti)** izvede nekaj testov kritičnih komponent strojne opreme, ne izvede pa vseh diagnostičnih testov v PC-Doctor za Windows. Če PC-Doctor za Windows sporoči, da so bili izvedeni vsi testi v **System Test** in ni odkril nobenih težav, zaženite še nekaj testov v PC-Doctor za Windows.

Če nameravate povprašati IBM za nasvet, natisnite dnevnik testa, da boste tehniku lahko hitro posredovali potrebne informacije.

Odpravljanje težav

Če vaša težava ni opisana tukaj, si oglejte sistem vgrajene pomoči, Access IBM. Access IBM odprite s pritiskom na gumb Access IBM. Naslednje poglavje opisuje samo težave, ki vam preprečujejo dostop do sistema pomoči.

Sporočila o napakah

Opombe:

1. V tabelah x predstavlja katerikoli znak.
2. Tukaj omenjena verzija PC-Doctor je PC-Doctor za Windows.

Sporočilo	Rešitev
0175: Bad CRC1, stop POST task	Nepravilna kontrolna vsota EEPROM-a (blok št. 6). Računalnik odnesite na servisno popravilo.
0176: System Security - The System has been tampered with.	To sporočilo se izpiše, če varnostni čip odstranite in ga ponovno namestite oziroma namestite novega. Za odpravo napake odprite IBM-ov pripomoček za nastavitve BIOS-a, pritisnite F9, da nastavite privzete vrednosti, nato pritisnite F10, da shranite spremembe. Če s tem težave niste odpravili, računalnik odnesite na servisno popravilo.

Sporočilo	Rešitev
0177: Bad SVP data, stop POST task. Checksum of the supervisor password in the EEPROM is not correct.	Nepravilna kontrolna vsota nadzorniškega gesla EEPROM-a. Zamenjajte sistemsko ploščo. Računalnik odnesite na servisno popravilo.
0182: Bad CRC2. Enter BIOS Setup and load Setup defaults.	Kontrolna vsota nastavitve CRC2 v EEPROM-u ni pravilna. Za zagon IBM-ovega pripomočka za nastavitve BIOS-a pritisnite F1. Pritisnite F9 in Enter, da bi naložili privzeto nastavitve. Za ponovni zagon sistema pritisnite F10 in nato Enter.
0185: Bad startup sequence settings. Enter BIOS Setup and load Setup defaults.	Nepravilna kontrolna vsota nastavitve zagonske sekvence v EEPROM-u. Za zagon IBM-ovega pripomočka za nastavitve BIOS-a pritisnite F1. Pritisnite F9 in Enter, da bi naložili privzeto nastavitve. Za ponovni zagon sistema pritisnite F10 in nato Enter.
0187: EAIA data access error	Dostop do EEPROM-a ni uspel. Računalnik odnesite na servisno popravilo.
0188: Invalid RFID serialization information area .	Nepravilna kontrolna vsota EEPROM-a (blok št. 0 in 1 ali blok št. 6). Zamenjajte sistemsko ploščo in ponovno namestite serijsko številko okvirja. Računalnik odnesite na servisno popravilo.
0189: Invalid RFID configuration information area	Nepravilna kontrolna vsota EEPROM-a (bloka št. 4 in 5). Zamenjajte sistemsko ploščo in ponovno namestite UUID. Računalnik odnesite na servisno popravilo.
0190: Critical low-battery error	Računalnik se je izključil zaradi prazne baterije. Adapter za izmenični tok priključite na računalnik in napolnite baterijo oziroma baterijo zamenjajte s polno.
0191: System Security - Invalid remote change requested.	Neuspešna sprememba konfiguracije sistema. Potrdite operacijo in poskusite znova. Za odpravo napake odprite IBM-ov pripomoček za nastavitve BIOS-a, pritisnite F9, da nastavite privzete vrednosti, nato pritisnite F10, da shranite spremembe.
0192: System Security - IBM Embedded Security hardware tamper detected.	Varnostni čip je bil zamenjan z drugačnim. Računalnik odnesite na servisno popravilo.
0199: System Security - IBM Security password retry count exceeded.	To sporočilo se izpiše, če več kot trikrat vnesete napačno nadzorniško geslo. Potrdite nadzorniško geslo in poskusite znova. Za odpravo napake zaženite IBM-ov pripomoček za nastavitve BIOS-a.
01C8: More than one modem devices are found. Remove one of them. Press <Esc> to continue.	Odstranite mini-PCI modemska kartico ali hčerinsko modemska kartico. V nasprotnem primeru pritisnite tipko Esc, da prezrete opozorilo. Če s tem težave niste odpravili, računalnik odnesite na servisno popravilo.
01C9: More than one Ethernet devices are found. Remove one of them. Press <Esc> to continue.	Računalnik ThinkPad ima vgrajeno komponento za ethernet, zato z namestitvijo naprave za ethernet ne morete dodati nove takšne komponente. Če se izpiše to sporočilo o napaki, odstranite napravo za ethernet, ki ste jo namestili. V nasprotnem primeru pritisnite tipko Esc, da prezrete opozorilo. Če s tem težave niste odpravili, računalnik odnesite na servisno popravilo.
0200: Hard disk error	Trdi disk ne deluje. Preverite, ali je pogon trdega diska trdno nameščen. Zaženite IBM-ov pripomoček za nastavitve BIOS-a in nato preverite, ali v meniju Startup (Zagon) trdi disk ni onemogočen.

Sporočilo	Rešitev
021x: Keyboard error	<p>Poskrbite, da na tipkovnici ali zunanji tipkovnici ne bo nobenih predmetov. Izključite računalnik in vse ostale priključene naprave. Najprej vključite računalnik, nato vključite še priključene naprave.</p> <p>Če se vam še vedno izpisuje ista koda napake, storite naslednje:</p> <p>Če je priključena zunanja tipkovnica, storite naslednje:</p> <ul style="list-style-type: none"> Izključite računalnik in izklopite zunanjo tipkovnico, nato vključite računalnik. Preverite, ali vgrajena tipkovnica deluje pravilno. Če je tako, zunanjo tipkovnico odnesite na servisno popravilo. Preverite, ali je zunanja tipkovnica priključena na pravi konektor. <p>Računalnik testirajte s pomočjo PC-Doctor.</p> <ul style="list-style-type: none"> Če se med testom računalnik preneha odzivati, ga odnesite na servisno popravilo.
0230: Shadow RAM error	<p>Delovanje senčnega RAM-a je spodletelo. Pomnilnik računalnika testirajte s pomočjo PC-Doctor. Če ste tik pred vključitvijo računalnika dodali pomnilniški modul, ga ponovno namestite. Nato pomnilnik testirajte s pomočjo PC-Doctor.</p>
0231: System RAM error	<p>Delovanje sistemskega RAM-a ni uspelo. Pomnilnik računalnika testirajte s pomočjo PC-Doctor. Če ste tik pred vključitvijo računalnika dodali pomnilniški modul, ga ponovno namestite. Nato pomnilnik testirajte s pomočjo PC-Doctor.</p>
0232: Extended RAM error	<p>Delovanje razširjenega RAM-a ni uspelo. Pomnilnik računalnika testirajte s pomočjo PC-Doctor. Če ste tik pred vključitvijo računalnika povečali kapaciteto pomnilnika, ga ponovno namestite. Nato pomnilnik testirajte s pomočjo PC-Doctor.</p>
0250: System battery error	<p>Pomožna baterija, ki se pri izključenem računalniku uporablja za ohranitev konfiguracijskih informacij, kot so podatki in čas, je prazna. Zamenjajte baterijo in zaženite IBM-ov pripomoček za nastavitev BIOS-a, da bi preverili konfiguracijo. Če s tem težave niste odpravili, računalnik odnesite na servisno popravilo.</p>
0251: System CMOS checksum bad	<p>Sistemskega CMOS je mogoče okvarjen zaradi aplikacijskega programa. Računalnik uporablja privzete nastavitve. Zaženite IBM-ov pripomoček za nastavitev BIOS-a za ponovno konfiguracijo nastavitve. Če se vam še vedno izpisuje ista koda napake, računalnik odnesite na servisno popravilo.</p>
0260: System timer error	<p>Računalnik odnesite na servisno popravilo.</p>
0270: Real time clock error	<p>Računalnik odnesite na servisno popravilo.</p>
0271: Date and time error	<p>Datum in čas računalnika nista nastavljena. Nastavite datum in čas s pomočjo IBM-ovega pripomočka za nastavitev BIOS-a.</p>
0280: Previous boot incomplete	<p>Računalnik prejšnjega postopka zagona ni uspel izpeljati do konca.</p> <p>Izklopite računalnik; nato ga vključite in zaženite IBM-ov pripomoček za nastavitev BIOS-a. Preverite konfiguracijo in ponovno zaženite računalnik z izbiro možnosti Exit Saving Changes pod točko Restart ali s pritiskom na F10. Če se vam še vedno izpisuje ista koda napake, računalnik odnesite na servisno popravilo.</p>
02D0: System cache error	<p>Predpomnilnik je onemogočen. Računalnik odnesite na servisno popravilo.</p>

Sporočilo	Rešitev
02F4: EISA CMOS not writable	Računalnik odnesite na servisno popravilo.
02F5: DMA test failed	Računalnik odnesite na servisno popravilo.
02F6: Software NMI failed	Računalnik odnesite na servisno popravilo.
02F7: Fail-safe timer NMI failed	Računalnik odnesite na servisno popravilo.
1802: Unauthorized network card is plugged in - Power off and remove the miniPCI network card.	Računalnik ne podpira mini-PCI omrežne kartice. Odstranite jo.
1803: Unauthorized daughter card is plugged in - Power off and remove the daughter card.	Ta računalnik ne podpira hčerinske kartice. Odstranite jo.
1810: Hard disk partition layout error	<p>Težava pri identifikaciji postavitve particije na trdem disku, ki zavira zagon računalnika. IBM Predesktop Area je izbrisan ali pa trdi disk vsebuje poškodovane podatke. Za ponoven zagon računalnika izpeljite enega izmed naslednjih postopkov:</p> <ul style="list-style-type: none"> • Če je IBM Predesktop Area izbrisan <ol style="list-style-type: none"> 1. Za zagon IBM-ovega pripomočka za nastavev BIOS-a pritisnite F1. 2. Izberite Security->IBM Predesktop Area-> Access IBM Predesktop Area. 3. Ta element nastavite na Disabled. 4. Shranite in zaprite. • Če zgornji postopek spodleti <ol style="list-style-type: none"> 1. Pritisnite Enter. 2. Dvokliknite RECOVER TO FACTORY CONTENTS in sledite navodilom na zaslonu. <p>Opomba: S tem trajno zbrišete vsebino trdega diska in obnovite programsko opremo, ki jo je prvotno namestil IBM.</p> <p>Pritisnite F1, da bi odprli nastavev BIOS-a ali Enter, da bi odprli IBM Predesktop Area.</p> <p>Če se računalnik še vedno ne zažene, pokličite IBM-ov center za podporo. Telefonske številke so na strani "Telefonske številke" na strani 37.</p>
Poziv za geslo ob vklopu	Določeno je geslo ob vklopu ali nadzorniško geslo. Vnesite geslo in pritisnite Enter, da bi lahko uporabljali računalnik. Če geslo ob vklopu ni sprejeto, je morda določeno nadzorniško geslo. Vnesite nadzorniško geslo in pritisnite Enter. Če se vam še vedno izpisuje isto sporočilo o napaki, računalnik odnesite na servisno popravilo.

Sporočilo	Rešitev
Poziv za geslo trdega diska	Določeno je geslo trdega diska. Vnesite geslo in pritisnite Enter, da bi lahko uporabljali računalnik. Če se vam še vedno izpisuje isto sporočilo o napaki, računalnik odnesite na servisno popravilo.
Hibernation error	Med obdobjem, ko je računalnik začel in prenehal mirovati, se je spremenila konfiguracija sistema, zato računalnik ne more nadaljevati z normalnim delovanjem. <ul style="list-style-type: none"> • Obnovite konfiguracijo sistema na stanje, preden je računalnik začel mirovati. • Če je bila velikost pomnilnika spremenjena, ponovno ustvarite datoteko za mirovanje.
Operating sistem not found.	Preverite naslednje: <ul style="list-style-type: none"> • Ali je pogon trdega diska pravilno nameščen. • Ali je zagonska disketa v disketnem pogonu <p>Če se vam še vedno izpisuje isto sporočilo o napaki, uporabite IBM-ov pripomoček za nastavitvev BIOS-a, da preverite zagonsko sekvenco.</p>
Fan error	Hladilni ventilator je prenehal delovati. Računalnik odnesite na servisno popravilo.
EMM386 Not Installed — Unable to Set Page Frame Base Address.	Uredite C:\CONFIG.SYS in vrstico spremenite iz <code>device=C:\WINDOWS\EMM386.EXE RAM</code> v <code>device=C:\WINDOWS\EMM386.EXE NOEMS</code> in shranite to datoteko.
CardBus Configuration Error —Device Disable	Odprite IBM-ov pripomoček za nastavitvev BIOS-a. Pritisnite F9 in Enter, da bi naložili privzeto nastavitvev. Za ponovni zagon sistema pritisnite F10 in nato Enter.
Thermal sensing error	Senzor toplote ne deluje pravilno. Računalnik odnesite na servisno popravilo.
Authentication of system services failed. Press <Esc> to resume.	IBM Predesktop Area v HDD ne deluje. Če želite uporabljati IBM Predesktop Area, potrebujete Obnovitveni CD (Recovery CD), s katerim obnovite IBM Predesktop Area.

Napake brez sporočil

Težava

Ob vklopu računalnika je zaslon prazen in ob zagonu ni zvočnega signala.

Opomba: Če niste prepričani, ali ste slišali pisk, izključite računalnik; nato ga ponovno vključite in prisluhnite. Če uporabljate zunanji monitor, si oglejte “Težave z zaslonom računalnika” na strani 22

Rešitev:

Če je določeno geslo ob vklopu, pritisnite katerokoli tipko za prikaz okna za vpis gesla ob vklopu, vpišite pravilno geslo in pritisnite Enter.

Če se okno za vpis gesla ob vklopu ne prikaže, je svetlost mogoče nastavljena na minimum. Prilagodite nivo svetlosti s pritiskom Fn+Home.

Če je zaslon še vedno prazen, preverite:

- ali je baterija pravilno nameščena.
- ali je adapter za izmenični tok priključen na računalnik, napajalni kabel pa v delujočo električno vtičnico.
- ali je računalnik pod napajanjem. (Za potrditev ponovno vklopite stikalo za vklop.)

Če je vse to nastavljeno pravilno, zaslon pa kljub temu prazen, računalnik odnesite na servisno popravilo.

Težava

Ob vklopu računalnika je zaslon prazen, vendar zaslišim dva ali več zvočnih signalov.

Rešitev:

Poskrbite, da je pomnilniška kartica vstavljena pravilno. Če je, zaslon pa je kljub temu prazen in slišite pet piskov, računalnik odnesite na servisno popravilo.

Če slišite štiri cikle po štiri piske, je težava v varnostnem čipu. Računalnik odnesite na servisno popravilo.

Težava

Po vklopu računalnika se na praznem zaslonu prikaže samo bel kazalec.

Rešitev:

Ponovno namestite operacijski sistem in vklopite računalnik. Če na zaslonu še vedno vidite samo kazalec, računalnik odnesite na servisno popravilo.

Težava

Ko je računalnik vklopljen, slika na zaslonu izgine.

Rešitev

Mogoče je vključen ohranjevalnik zaslona ali način varčevanja z energijo. Premaknite TrackPoint ali pritisnite katerokoli tipko za izhod iz ohranjevalnika zaslona, oziroma pritisnite stikalo za vklop za nadaljevanje iz stanja pripravljenosti ali mirovanja.

Težava

Celoten zaslon DOS-a se zdi manjši.

Rešitev:

Če uporabljate aplikacijo DOS, ki podpira samo ločljivost 640 × 480 (način VGA), se prikaz na zaslonu zdi malce popačen ali manjši od velikosti zaslona. To zagotavlja kompatibilnost z ostalimi aplikacijami DOS. Da bi sliko zaslona povečali na

dejansko velikost zaslona, zaženite konfiguracijski program za ThinkPad in kliknite **LCD**; nato izberite funkcijo **Screen expansion**. (Slika bo mogoče še vedno malce popačena.)

Opomba: Če ima računalnik funkcijo povečanja zaslona, lahko prikaz povečate s pritiskom na Fn+F8.

Težava z geslom

Težava

Pozabil sem geslo.

Rešitev:

Če ste pozabili geslo ob vklopu, računalnik odnesite pooblaščenemu IBM-ovemu serviserju ali tržnemu zastopniku za preklic gesla.

Če ste pozabili geslo za trdi disk, vam IBM ne bo določil novega gesla ali obnovil podatkov s trdega diska. Računalnik dostavite pooblaščenemu IBM-ovemu servisu ali IBM-ovemu tržnemu zastopniku za zamenjavo trdega diska. S seboj prinesite potrdilo o nakupu, plačati pa boste morali dele in storitev.

Če ste pozabili nadzorniško geslo, vam IBM ne bo določil novega gesla. Računalnik dostavite pooblaščenemu IBM-ovemu servisu ali IBM-ovemu tržnemu zastopniku za zamenjavo sistemske plošče. S seboj prinesite potrdilo o nakupu, plačati pa boste morali dele in storitev.

Težava s stikalom za vklop

Težava:

Sistem se ne odziva in računalnika ne morete izklopiti.

Rešitev:

Računalnik izklopite tako, da pritisnete stikalo za vklop in ga držite 4 sekunde ali več. Če se računalnik kljub temu ponovno ne zažene, odstranite adapter za izmenični tok in baterijo.

Težave s tipkovnico

Težava

Nekatere ali vse tipke na tipkovnici ne delujejo.

Rešitev:

Če je do težave prišlo takoj po povrnitvi računalnika iz stanja pripravljenosti v Windows NT, vpišite geslo ob vklopu, če je bilo določeno.

Če je priključena zunanja PS/2 tipkovnica, številčna tipkovnica računalnika ne deluje. Uporabite številčno tipkovnico zunanje tipkovnice.

Če je priključena zunanja številčna tipkovnica ali miška:

1. Izklopite računalnik.
2. Odstranite zunanjo številčno tipkovnico ali miško.
3. Vključite računalnik in ponovno poskusite uporabljati tipkovnico.

Če ste odpravili težavo s tipkovnico, previdno ponovno priključite zunanjo številčno tipkovnico, zunanjo tipkovnico ali miško, bodite pozorni na pravilno namestitvev konektorjev.

Če tipke še vedno ne delujejo, računalnik odnesite na servisno popravilo.

Težava

Ko vtipkate črko, se prikaže številka.

Rešitev

Funkcija zaklepa številke je vključena. Za izključitev funkcije pritisnite in držite Shift; nato pritisnite NumLk.

Težava

Nekatere ali vse tipke na zunanji številčni tipkovnici ne delujejo.

Rešitev:

Poskrbite, da je zunanja številčna tipkovnica pravilno priključena na računalnik.

Težava

Nekatere ali vse tipke na zunanji PS/2 tipkovnici ne delujejo.

Rešitev:

Če uporabljate X4 UltraBase™ Dock, priključite konektor tipkovnice na konektor tipkovnice/miške na X4 UltraBase Dock. Če istočasno uporabljate miško in zunanjo tipkovnico, potrebujete konektor tipkovnice/miške. Preverite, ali je konektor tipkovnice/miške pravilno priključen na konektor miške X4 UltraBase Dock in ali je kabel tipkovnice pravilno priključen na konektor tipkovnice/konektorja tipkovnice/miške.

Če je priključen kabel, izključite kabel in preverite, ali vgrajena tipkovnica deluje pravilno. Če vgrajena tipkovnica deluje, težavo povzroča zunanja tipkovnica. Uporabite drugo zunanjo tipkovnico.

Težave s TrackPoint

Težava

Kazalec se premika po svoje, ko računalnik nadaljuje z normalnim delovanjem ali ko ga vklopite.

Rešitev:

Kazalec se včasih premika po svoje, če med normalnim delovanjem ne uporabljate TrackPoint. To je značilno za TrackPoint in ne gre za okvaro. Kazalec se nekaj sekund premika po svoje v naslednjih primerih:

- ob vklopu računalnika.
- ko računalnik nadaljuje z normalnim delovanjem.
- ko je TrackPoint dlje časa pritisnjen.
- ko pride do spremembe temperature.

Težava

Miška ali kazalna naprava ne deluje.

Rešitev:

Preverite, ali je TrackPoint v programu za konfiguracijo ThinkPad-a nastavljen na Automatic (Samodejno). Nato odklopite miško ali kazalno napravo in poskusite uporabiti TrackPoint. Če TrackPoint deluje, je do napake lahko prišlo zaradi miške ali kazalne naprave.

Preverite, ali je kabel miške ali kazalne naprave popolnoma priključen na X4 UltraBase Dock.

Če miška ni združljiva z miško IBM PS/2, onemogočite TrackPoint s pomočjo konfiguracijskega programa za ThinkPad.

Opomba: Dodatne informacije so vam na voljo v priročniku, ki je priložen miški.

Težava

Gumbi miške ne delujejo.

Rešitev

Gonilnik miške spremenite na **Standard PS/2® Port Mouse** in ponovno namestite **IBM PS/2 TrackPoint**. Gonilniki se nahajajo v imeniku C:\IBMTTOOLS\DRIVERS na trdem disku. Če trdi disk ne vsebuje gonilnikov naprave, obiščite spletno stran ThinkPada. Za dostop do te spletne strani pritisnite gumb Access IBM. Odpre se stran Access IBM. Na njej kliknite **Get Help & Support (Pomoč & podpora)** in nato **Download & update (Prenos & posodobitev)**. Izberite **Newest device drivers (Najnovejši gonilniki naprave)**.

Težava

Funkciji pomikanja ali povečevalnega stekla ne delujeta.

Rešitev

Preverite gonilnik miške v oknu Device Manager in preverite, ali je nameščen gonilnik za IBM PS/2 TrackPoint.

Težave v stanju pripravljenosti in mirovanja

Težava

Računalnik nepričakovano preklopi v stanje pripravljenosti.

Rešitev:

Če se procesor pregreje, računalnik samodejno preklopi v stanje pripravljenosti, da bi se lahko ohladil in s tem zaščitil procesor in ostale notranje komponente. Preverite tudi nastavitve za stanje pripravljenosti s pomočjo Battery MaxiMiser-ja.

Težava

Računalnik preide v stanje pripravljenosti takoj po samopreizkusu ob vklopu (POST) (lučka indikatorja stanja pripravljenosti zasveti).

Rešitev:

Preverite:

- ali je baterija napolnjena.

- ali je delovna temperatura v sprejemljivem obsegu. Oglejte si “Specifikacije” na strani 4.

Če je vse to pravilno, računalnik odnesite na servisno popravilo.

Težava

Prikaže se obvestilo o izpraznjenosti baterije in računalnik se takoj izklopi.

Rešitev:

Baterija je skoraj izpraznjena. Adapter za izmenični tok priključite na računalnik oziroma baterijo nadomestite s polno.

Težava

Ko se želite povrniti iz stanja pripravljenosti, zaslon ostane prazen.

Rešitev:

Preverite, ali se je med stanjem pripravljenosti računalnika izklopil zunanji monitor. Ne izključite zunanjega monitorja, ko je računalnik v stanju pripravljenosti ali mirovanja. Če med nadaljevanjem normalnega delovanja računalnika ni priključen zunanji monitor, zaslon računalnika ostane prazen in ne prikaže delovanja. Ta omejitev ni odvisna od ločljivosti. Za prikaz zaslona računalnika pritisnite Fn+F7.

Opomba: Če za uporabo predstavitvene sheme uporabljate kombinacijo tipk Fn+F7, v treh sekundah vsaj trikrat pritisnite Fn+F7 za prikaz slike na zaslonu računalnika.

Težava

Računalnik se ne povrne iz stanja pripravljenosti ali indikator stanja pripravljenosti neprestano sveti in računalnik ne deluje.

Rešitev:

Če se sistem ne povrne iz stanja pripravljenosti, lahko zaradi izpraznjenosti baterije samodejno preklopi v stanje pripravljenosti ali mirovanja. Preverite indikator stanja pripravljenosti.

- Če indikator stanja pripravljenosti sveti, je računalnik v stanju pripravljenosti. Adapter izmeničnega toka priključite na računalnik in pritisnite Fn.
- Če indikator stanja pripravljenosti ne sveti, je računalnik v stanju mirovanja ali izklopljen. Adapter za izmenični tok priklopite na računalnik in nato pritisnite gumb za napajanje za nadaljevanje delovanja.

Če se sistem še vedno ne povrne iz stanja pripravljenosti, se lahko preneha odzivati in ne boste mogli ugasniti računalnika. V tem primeru ponovno zaženite računalnik. Če niste shranili podatkov, jih lahko izgubite. Za ponoven zagon računalnika pritisnite in vsaj štiri sekunde držite stikalo za vklop. Če se sistem kljub temu ponovno ne zažene, odstranite adapter za izmenični tok in baterijo.

Težava

Računalnik ne preide v stanje pripravljenosti ali mirovanja.

Rešitev:

Preverite, ali katera izmed izbranih možnosti računalniku onemogoča preklon v stanje pripravljenosti ali mirovanja.

Težava

Računalnik ne preide v stanje pripravljenosti, kot je določeno s časovnikom v Windows NT.

Rešitev:

Za Windows NT:

Če ste omogočili funkcijo samodejnega zagona CD-ROM-a, računalnik ne preide v stanje pripravljenosti, določeno s časovnikom. Časovnik omogočite tako, da uredite naslednje konfiguracijske informacije v registru:

```
HKEY_LOCAL_MACHINE\SYSTEM\
CurrentControlSet\Services\Cdrom\
Autorun: 0x1 > Autorun: 0
```

Opomba: Preden karkoli spreminjate, izdelajte varnostno kopijo registra in konfiguracije računalnika. Če gre karkoli narobe, lahko obnovite sistemski register in konfiguracijske datoteke.

Težava

Sistem se ne prebudi ob času, nastavljenem na časovniku, če računalnik ni priključen na omrežni vir napajanja,

– ali –

Sistem ne preide v način mirovanja iz stanja pripravljenosti, če računalnik ni priključen na omrežni vir napajanja.

Rešitev:

Funkcija prebuditve ob določenem času z napajanjem iz baterije je po privzetih nastavitvah izklopljena. Če omogočite to funkcijo, se lahko računalnik vklopi in prične delovati med prenašanjem, kar lahko povzroči poškodbe na trdem disku.

Če želite omogočiti funkcijo prebuditve ob določenem času z napajanjem iz baterije, se morate zavedati tega tveganja.

1. Računalnik izklopite in ga ponovno vklopite, nato, medtem ko je v spodnjem levem delu zaslona prikazano sporočilo "To interrupt normal startup, press the blue AccessIBM button", pritisnite gumb Access IBM. Odpre se okno Rescue and Recovery.
2. Kliknite **Access BIOS**. Prikaže se okno System Restart Required (Potreben je ponovni zagon sistema).
3. Kliknite **Yes**. Računalnik se ponovno zažene, pojavi se meni IBM-ovega pripomočka za nastavev BIOS-a.
4. S smerno tipko izberite **Config**, nato pritisnite Enter. Prikaže se podmeni **Power (Napajanje)**.

5. S pritiskom na Enter izberite **Timer Wake with Battery Operation (Prebuditev ob določenem času z napajanjem iz baterije)**.
6. S tipko F5 ali F6 izberite **Enabled (Omogočeno)**, nato pritisnite Enter.
7. Pritisnite F10 in Enter, da bi shranili to nastavitev in zaprli pripomoček.

Za informacije o pripomočku za nastavitev BIOS-a si oglejte "IBM BIOS Setup Utility (IBM-ov pripomoček za nastavitev BIOS-a)" v Access IBM, vašem vgrajenem sistemu pomoči.

Težava

Kombinacija tipk Fn+F12 ne pripelje računalnika v stanje mirovanja.

Rešitev:

Računalnik ne more preklopiti v stanje mirovanja:

- Če uporabljate katero izmed IBM-ovih komunikacijskih kartic PC. Za preklop v stanje mirovanja ustavite komunikacijski program in odstranite kartico PC ali onemogočite režo za kartico PC. V opravilni vrstici kliknite ikono **Safely Remove Hardware (Varno odstranjevanje strojne opreme)** (za Windows XP) ali ikono **Unplug or Eject Hardware (Odklop ali odstranitev strojne opreme)** (za Windows 2000).
- Če pripomoček za mirovanje ni nameščen v Windows NT. Za namestitev pripomočka za mirovanje si oglejte "Installing device drivers (Nameščanje gonilnikov naprav)" v Access IBM, vgrajenemu sistemu pomoči.
- Če stanje mirovanja ni omogočeno. Da ga omogočite, storite naslednje:

Za Windows NT:

Opomba: Za uporabo načina mirovanja v Windows NT morate trdi disk formatirati s sistemom formatiranja FAT. Če trdi disk formatirate z NTFS-om, privzetim formatom v Windows NT, ne morete uporabljati načina mirovanja.

1. Zaženite konfiguracijski program za ThinkPad.
2. Kliknite **Power Management (Upravljanje porabe)**.
3. Kliknite **Suspend/Resume Options (Odložitev/nadaljevanje možnosti)**.
4. Kliknite **Enable Hibernation (Omogoči mirovanje)**.
5. Kliknite **OK**.

Za Windows XP ali Windows 2000 :

1. Zaženite konfiguracijski program za ThinkPad.
2. Kliknite **Power Management (Upravljanje porabe)**.
3. Kliknite na jeziček **Hibernate (Mirovanje)**.
4. Označite okno za podporo mirovanja.
5. Kliknite **OK**.

Opomba: V stanje mirovanja lahko preklopite s pritiskom na Fn+F12 samo, če je nameščen gonilnik PM za Windows 2000 ali Windows XP.

Težava

V Windows XP po pritisku na Fn+F3 zaslon računalnika ne postane prazen.

Rešitev:

Windows XP omogoča več uporabnikom istočasno prijavo na sistem. Če ste se na računalnik prijavi kot prvi uporabnik, lahko uporabljate kombinacijo Fn+F3. V nasprotnem primeru ta kombinacija na računalniku ne bo delovala.

Težave z zaslonom računalnika

Težava

Zaslon je prazen.

Rešitev:

- Pritisnite Fn+F7 za prikaz slike.

Opomba: Če za prikaz slike uporabite kombinacijo tipk Fn+F7, Fn+F7 v treh sekundah pritisnite vsaj trikrat za prikaz slike na zaslonu računalnika.

- Če uporabljate adapter za izmenični tok ali baterijo in indikator stanja baterije sveti (zeleno), pritisnite Fn+Home, da povečate svetlost zaslona.
- Če indikator stanja pripravljenosti sveti (zeleno), pritisnite Fn za nadaljevanje iz stanja pripravljenosti.
- Če težava še ni odpravljena, izvedite spodaj navedeno rešitev.

Težava

Z zaslona ni mogoče brati ali je slika popačena.

Rešitev:

Preverite:

- ali je gonilnik naprave zaslona pravilno nameščen.
- ali sta ločljivost zaslona in barvna kakovost pravilno nastavljeni.
- ali je vrsta monitorja pravilna.

Da preverite te nastavitve, storite naslednje:

Za Windows XP in Windows 2000:

1. Kliknite z desno miškino tipko na namizje, nato kliknite **Properties (Lastnosti)** in jeziček **Settings (Nastavitve)**.
2. Preverite, ali sta ločljivost zaslona in barvna kakovost pravilno nastavljeni.
3. Kliknite **Advanced (Dodatno)**.
4. Kliknite na jeziček **Adapter (Kartica)**.
5. Preverite, ali je v oknu z informacijami o kartici prikazano "Intel(R) 82852/82855 GM/GME Graphics Controller".
6. Kliknite na gumb **Properties (Lastnosti)**. Označite okno "Device status (Stanje naprave)" in preverite, ali naprava deluje pravilno. Če ne, kliknite na gumb **Troubleshooter (Odpravljanje težav)**.
7. Kliknite na jeziček **Monitor**.
8. Preverite, ali so informacije pravilne.

9. Kliknite na gumb **Properties (Lastnosti)**. Označite okno "Device status (Stanje naprave)" in preverite, ali naprava deluje pravilno. Če ne, kliknite na gumb **Troubleshooter (Odpravljanje težav)**.

Težava

Po izklopu računalnika ostane zaslon še vedno vklopljen.

Rešitev:

Pritisnite in vsaj 4 sekunde držite stikalo za vklop, da ugasnete računalnik, nato ga ponovno vklopite.

Težava

Ob vsakem vklopu računalnika se na zaslonu prikazujejo manjkajoče, brezbarvne ali svetle pike.

Rešitev:

To je bistvena značilnost tehnologije TFT. Zaslon računalnika vsebuje veliko majhnih tranzistorjev (TFT-jev). Na zaslonu se lahko ves čas prikazuje manjše število manjkajočih, brezbarvnih ali svetlih pik.

Težave z baterijo

Težava

Baterija se med izklopom ne napolni do konca v standardnem času polnjenja za računalnik.

Rešitev:

Baterija je mogoče preveč izpraznjena. Storite naslednje:

1. Izklopite računalnik.
2. Preverite, ali je preveč izpraznjena baterija v računalniku.
3. Adapter za izmenični tok priključite na računalnik, da se bo baterija polnila.

Če se v 24 urah baterija ne napolni do konca, uporabite novo baterijo.

Če vam je na voljo dodatni hitri polnilnik, z njim napolnite preveč izpraznjeno baterijo.

Težava

Računalnik se izklopi, še preden indikator statusa baterije kaže izpraznjenost baterije, *-ali-* Računalnik deluje tudi po tem, ko indikator statusa baterije kaže izpraznjenost baterije.

Rešitev:

Baterijo izpraznite in jo ponovno napolnite.

Težava

Življenjska doba povsem napolnjene baterije je kratka.

Rešitev:

Baterijo izpraznite in ponovno napolnite. Če je življenjska doba baterije še vedno kratka, uporabite novo baterijo.

Težava

Računalnik ne deluje s povsem napolnjeno baterijo.

Rešitev:

V bateriji je lahko aktivna prenapetnostna zaščita. Za minuto izklopite računalnik, da ponastavite zaščito, nato ponovno vklopite računalnik.

Težava

Baterija se ne polni.

Rešitev

Baterije ne morete polniti, če je prevroča. Če je baterija vroča, jo odstranite iz računalnika in počakajte, da se ohladi na sobno temperaturo. Ko se ohladi, jo ponovno namestite in napolnite. Če je še vedno ne morete polniti, jo odnesite na servisno popravilo.

Težave s pogonom trdega diska

Težava

Pogon trdega diska povzroča rožljajoč zvok v presledkih.

Rešitev:

Rožljanje se lahko sliši v naslednjih primerih:

- ko pogon trdega diska začne dostopati do podatkov ali kadar dostop prekine.
- ko prenašate pogon trdega diska.
- ko prenašate računalnik.

To je normalna značilnost pogona trdega diska in ne gre za okvaro.

Težava

Pogon trdega diska ne deluje.

Rešitev:

Poskrbite, da je pogon trdega diska v zagonskem meniju v pripomočku za nastavitvev BIOS-a v prioritetnem vrstnem redu zagona (Boot priority order). Če je na seznamu naprav, ki so izključene iz vrstnega reda zagona (Excluded from boot order), je pogon trdega diska onemogočen. Premaknite ga v prioritetni vrstni red zagona.

Težava ob zagonu

Težava

Operacijski sistem Microsoft® Windows® se ne zažene.

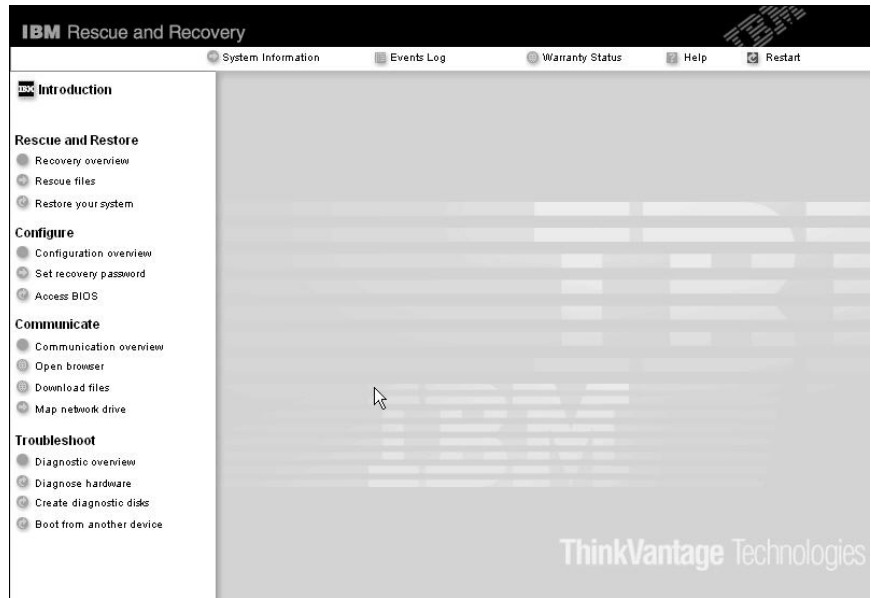
Rešitev:

Za pomoč pri reševanju ali identifikaciji težave uporabite delovni prostor IBM Rescue and Recovery (IBM-ova obnovitev in reševanje). Zagon delovnega prostora IBM Rescue and Recovery je preprost.

IBM Rescue and Recovery odprete na naslednji način:

1. Izklopite računalnik in ga spet vklopite.
2. Med zagonom računalnika pozorno opazujte zaslon. Ko se v spodnjem levem delu zaslona prikaže sporočilo "To interrupt normal startup, press the blue

Access IBM button”, pritisnite modri gumb Access IBM. Odpre se delovni prostor IBM Rescue and Recovery. Prikaže se takšno okno:



3. Ko se odpre delovni prostor Rescue and Recovery, lahko izvajate naslednje postopke:
- **Reševanje in obnovitev (Rescue and Restore)** datotek, map ali varnostnih kopij.
 - **Konfiguracija (Configure)** sistemskih nastavitev in gesel.
 - **Komuniciranje (Communicate)** z uporabo interneta in povezave do IBM-ove podporne strani.
 - **Odpravljanje težav (Troubleshoot)** in ugotavljanje vzrokov z uporabo diagnostike.

Na zgornjem polju delovnega prostora IBM Rescue and Recovery kliknite naslednje, da odprete druge strani ali zapustite pripomoček:

Events Log (Dnevnik dogodkov) omogoča ogled dnevnika, ki vsebuje informacije o dogodkih ali opravljenih, povezanih z operacijami Rescue and Recovery™.

System Information (Sistemske informacije) vam omogoča ogled ključnih informacij o strojni in programski opremi računalnika. Te informacije so lahko koristne pri ugotavljanju vzroka težave.

Warranty Status (Status garancije) vsebuje informacije o poteku garancije, pogojih servisiranja računalnika in seznamu nadomestnih delov.

Help (Pomoč) vsebuje informacije o različnih straneh v delovnem prostoru IBM Rescue and Recovery.

Restart (Ponoven zagon) zapre delovni prostor IBM Rescue and Recovery in nadaljuje prekinjeno zagonsko zaporedje.

Ostale težave

Težava

Računalnik se zaklene ali ne sprejema vnosa.

Rešitev:

Računalnik se lahko zaklene, ko med izvajanjem komunikacije preklopi na stanje pripravljenosti. Ko ste v omrežju, onemogočite časovnik za stanje pripravljenosti.

Da bi ugasnili računalnik, pritisnite in vsaj štiri sekunde držite stikalo za vklop.

Težava

Računalnika ni moč zagnati s pomočjo zelene naprave, kot je na primer disketni pogon.

Rešitev:

Poglejte v zagonski meni za IBM-ov pripomoček za nastavitvev BIOS-a. Zagonska sekvenca v IBM-ovemu pripomočku za nastavitvev BIOS-a mora biti nastavljena tako, da računalnik lahko zaženete iz zelene naprave.

Preverite tudi, ali je naprava, s katere naj bi se računalnik zagnal, omogočena. Poskrbite, da je naprava vključena v seznam "Boot priority order" (Vrstni red prioritete zagona) v zagonskem meniju v IBM-ovem pripomočku za nastavitvev BIOS-a. Če je vključena v seznam Excluded from boot order (Izključeno iz vrstnega reda zagona), je onemogočena. Na seznamu izberite vnos za njega in pritisnite tipko x. S tem vnos premaknete na seznam "Boot priority order (Vrstni red prioritete zagona)".

Težava

Računalnik se ne odziva.

Rešitev:

Vsi IRQ-ji za PCI so nastavljeni na 11. Računalnik se ne odziva, ker IRQ-jev ne more deliti z ostalimi napravami. Oglejte si konfiguracijski program ThinkPada.

Težava

Windows NT se ne zažene, na zaslonu pa se prikaže sporočilo, ki pravi, da se Windows NT nalaga.

Rešitev:

Nastavitev USB-ja je mogoče nastavljena na Enabled (Omogočeno). V tem primeru lahko med zagonom pride do spora pri razporejanju pomnilniških virov. Izključite nastavitvev s pomočjo pripomočka za nastavitvev BIOS-a.

1. Računalnik izklopite in ga ponovno vklopite; nato med tem, ko je v spodnjem levem delu zaslona prikazano sporočilo "To interrupt normal startup, press the blue Access IBM button", pritisnite tipko F1 za zagon IBM-ovega pripomočka za nastavitvev BIOS-a.

2. Pojavi se meni za IBM-ov pripomoček za nastavitvev BIOS-a.
3. S smerno tipko izberite **Config**, nato pritisnite Enter.
4. Izberite **USB** s pritiskom na Enter.
5. S tipko F5 ali F6 izberite **Disable**, nato pritisnite Enter.
6. Pritisnite F10 in Enter, da bi shranili to nastavitvev in zaprli pripomoček.

Težava

Računalnik ne more predvajati CD plošče, ali pa je kakovost zvoka slaba.

Rešitev:

Preverite, ali plošča ustreza standardom vaše države. Plošča, ki ustreza lokalnim standardom, je ponavadi označena z logotipom CD na etiketi. Ob uporabi plošče, ki ne ustreza tem standardom, ne moremo jamčiti, da se bo plošča predvajala oziroma ne moremo jamčiti dobre kakovosti zvoka, če se bo predvajala.



Težava

Predvajanje DVD plošče v Windows 2000 ni tekoče.

Rešitev:

Težava se lahko pojavi, če za tehnologijo Intel SpeedStep™ izberete način Maximum Battery. Ta način je namenjen doseganju maksimalne življenjske dobe baterije s preklopom hitrosti procesorja med običajno nizko hitrostjo in polovično nizko hitrostjo, odvisno od obsega uporabe procesorja. Če je obseg uporabe večji, Intel SpeedStep preklopi na nižjo hitrost procesorja. Delovanje v tem načinu lahko znatno poslabša delovanje procesorja, zaradi česar je predvajanje DVD plošče neenakomerno.

Da se tej težavi izognete ali da jo omilite, lahko izberete katerega izmed naslednjih treh načinov delovanja:

- **Maximum Performance:** Hitrost procesorja je ves čas visoka.
- **Automatic:** Hitrost procesorja samodejno prilagaja glede na obseg uporabe. Če je uporaba večja, Intel SpeedStep poveča hitrost procesorja.
- **Battery Optimized Performance:** Hitrost procesorja je ves čas nizka.

Za izbiro načina storite naslednje:

1. Zaženite konfiguracijski program ThinkPada.
2. Kliknite **Power Management (Upravljanje porabe)**.
3. Kliknite na jeziček **Intel SpeedStep technology**.
4. Na seznamu izberite zeleni način.
5. Kliknite **OK**.

Težava

Ob skupni uporabi operacijskega sistema Windows 2000 in naprave USB 1.x se ob

preklopu računalnika iz stanja pripravljenosti ali mirovanja v normalno stanje na zaslonu prikaže sporočilo "Unsafe Removal of Device (Nevarno odstranjanje naprave)".

Rešitev:

To sporočilno okno lahko varno zaprete. Prikaže se zaradi težav z gonilnikom USB 2.0 v Windows 2000. Podrobnejše informacije lahko dobite v Microsoftovi Bazi znanja v razdelku Več informacij, članka 328580 in 323754. Obiščite Microsoftovo spletno stran Knowledge Base na naslovu <http://support.microsoft.com/>, v polje vpišite številko članka, ki ga potrebujete, in kliknite na gumb Search.

Zagon IBM-ovega pripomočka za nastavitve BIOS-a

Vaš računalnik vsebuje program, ki se imenuje IBM BIOS Setup Utility (IBM-ov pripomoček za nastavitve BIOS-a), s katerim lahko izberete različne namestitvene parametre.

- Config: nastavitve konfiguracije računalnika.
- Date/Time: nastavitve datuma in ure.
- Security: nastavitve varnostnih funkcij.
- Startup: nastavitve zagonske naprave.
- Restart: ponoven zagon sistema.

Opomba: Mnoge izmed teh parametrov lahko enostavneje nastavite s pomočjo konfiguracijskega programa ThinkPada.

Za zagon IBM-ovega pripomočka za nastavitve BIOS-a storite naslednje:

1. Da bi preprečili nenamerno izgubo podatkov, naredite varnostne kopije podatkov in registra računalnika. Za podrobnosti si oglejte "Data backup-and-restore tools" v Access IBM, vaši vgrajeni pomoči.
2. Disketo vzemite iz disketnega pogona in izklopite računalnik.
3. Vključite računalnik; med prikazom sporočila "To interrupt normal startup, press the blue Access IBM button" v spodnjem levem kotu zaslona, pritisnite gumb Access IBM. Odpre se delovni prostor IBM Rescue and Recovery.
4. Kliknite **Access BIOS**. Prikaže se okno System Restart Required (Potreben je ponovni zagon sistema).
5. Kliknite **Yes**. Računalnik se ponovno zažene, pojavi se zaslon IBM-ovega pripomočka za nastavitve BIOS-a.
Če ste določili nadzorniško geslo, se meni IBM-ovega pripomočka za nastavitve BIOS-a pojavi po tem, ko vnesete geslo. Pripomoček lahko zaženete s pritiskom na Enter; v tem primeru ni treba vnesti nadzorniškega gesla; ne morete pa spremeniti parametrov, zaščitenih z nadzorniškim geslom. Dodatne informacije so vam na voljo v vgrajeni pomoči.
6. S smernimi tipkami izberite element, ki ga želite spremeniti. Ko je zelen element poudarjen, pritisnite Enter. Prikaže se podmeni.

7. Spremenite zelene elemente. Vrednost elementa spreminjate s tipko F5 ali F6. Če ima element podmeni, ga lahko priključete s pritiskom na Enter.
8. Za izhod iz podmenija pritisnite F3 ali Esc. Če ste v ugnezenem podmeniju, pritisnite Esc, dokler ne pridete do menija IBM-ovega pripomočka za nastavitve BIOS-a.
Opomba: Če morate nastavitve povrniti v izvirno stanje ob nakupu, pritisnite F9 za nalaganje privzetih nastavitvev. Za nalaganje privzetih nastavitvev ali preklic sprememb lahko uporabite tudi možnost v podmeniju za ponovni zagon.
9. Izberite Restart in pritisnite Enter. Kazalko premaknite na možnost, s katero bi radi ponovno zagnali računalnik, in pritisnite Enter. Računalnik se ponovno zažene.

Obnovitev prednameščene programske opreme

Trdi disk računalnika ima skrito, zaščiteno področje za varnostne kopije. V tem področju je celotna varnostna kopija trdega diska s tovarniškimi nastavitvami in program z imenom IBM Rescue and Recovery.

Če ste izvedli operacijo varnostnega kopiranja z uporabo programa Rescue and Recovery, imate shranjeno eno ali več varnostnih kopij z različnimi vsebinami, ki jih je trdi disk vseboval v preteklosti. Te varnostne kopije so lahko shranjene na trdem disku, omrežnem pogonu ali izmenljivem mediju, odvisno od možnosti, ki ste jih izbrali med varnostnim kopiranjem.

Z uporabo programa Rescue and Recovery ali delovnega prostora IBM Rescue and Recovery lahko vsebino trdega diska obnovite na prejšnje stanje tako, da uporabite katerokoli izmed varnostnih kopij prejšnjega stanja. Delovni prostor IBM Rescue and Recovery se izvaja neodvisno od operacijskega sistema Windows. Ko ste med zagonom pozvani, ga torej lahko zaženete s pritiskom na modri gumb Access IBM.

Ko se odpre delovni prostor Rescue and Recovery, lahko izvedete obnovitev tudi, če operacijskega sistema Windows ne morete zagnati. Za dodatne informacije o uporabi funkcij Rescue and Recovery si oglejte “Data backup-and-restore tools” ali “Introducing Rescue and Recovery” v Access IBM.

Prvotno vsebino trdega diska lahko obnovite z naslednjim postopkom:

Opombe:

1. Če med obnovitvijo optični pogon ni priključen na računalnik ThinkPad, programska oprema za DVD in programska oprema za snemanje CD plošč ne bosta nameščeni. Za zagotovitev, da bosta pravilno nameščeni, računalnik ThinkPad priključite na X4 UltraBase Dock in namestite optični pogon v Ultrabay Slim pred izvedbo operacije obnovitve.
2. Postopek obnovitve lahko traja do dve uri.

Pozor: Med postopkom obnovitve bodo izgubljene vse datoteke na glavni particiji trdega diska (ponavadi je to pogon C). Preden se podatki preprišajo, vam bo ponujena možnost, da shranite eno ali več datotek na drug medij.

1. Če je mogoče, shranite vse datoteke in zaustavite operacijski sistem.
2. Vsaj za pet sekund izklopite računalnik.
3. Vključite računalnik. Pozorno opazujte zaslon. Ko se v spodnjem levem delu zaslona prikaže sporočilo "To interrupt normal startup, press the blue Access IBM button", pritisnite gumb Access IBM. Odpre se delovni prostor IBM Rescue and Recovery.
4. Kliknite **Restore your system (Obnovitev sistema)**.
5. Kliknite **Restore my hard drive to the original factory state (Obnovitev pogona na prvotno tovarniško stanje)**, nato kliknite **Next (Naprej)**.
6. Sledite navodilom na zaslonu.
7. Po končanem postopku obnovitve pritisnite Enter. Računalnik se ponovno zažene s prednameščenim operacijskim sistemom, gonilniki in programsko opremo.

Nadgradnja pogona trdega diska

Pomnilniško kapaciteto računalnika lahko povečate tako, da trdi disk zamenjate s trdim diskom večje kapacitete. Nov trdi disk lahko kupite pri IBM-ovem prodajalcu ali IBM-ovem tržnem zastopniku.

Opombe:

1. Trdi disk zamenjajte samo v primeru nadgradnje ali popravila. Konektorji in reža trdega diska niso namenjeni nenehnim spremembam ali zamenjavam pogona.
2. Delovni prostor IBM Rescue and Recovery in program Product Recovery (Obnovitev izdelka) nista vključena v nadomestni pogon trdega diska.

Pozor

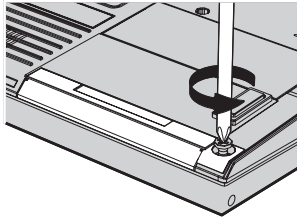
Kako ravnati s pogonom trdega diska

- Pogon ne sme pasti na tla ali biti izpostavljen udarcem. Pogon postavite na material, ki blaži udarce, na primer na mehko krpo.
- Ne pritiskajte na pokrov pogona.
- Ne dotikajte se konektorja.

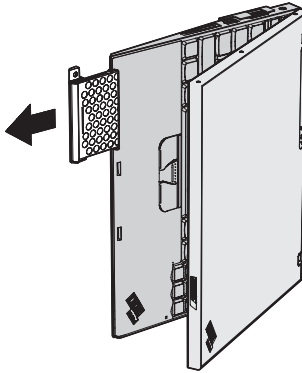
Pogon je zelo občutljiv. Nepravilno rokovanje lahko povzroči poškodbo ali trajno izgubo podatkov na trdem disku. Preden odstranite pogon trdega diska, naredite varnostne kopije vseh informacij na trdem disku in izklopite računalnik. Pogona ne odstranjujte, ko sistem deluje, je v stanju pripravljenosti ali mirovanja.

Pogon trdega diska zamenjajte na naslednji način.

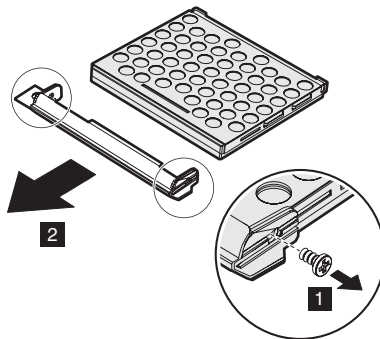
1. **Izklopite računalnik**; z računalnika odklopite adapter izmeničnega toka in vse kable.
2. Zaprite zaslon in računalnik obrnite okoli.
3. Odstranite baterijo.
4. Odstranite vijak, ki pritrjuje pogon trdega diska.



5. Odprite zaslon računalnika; nato računalnik postavite na bok in odstranite pogon trdega diska tako, da pokrov povlečete proč od računalnika.

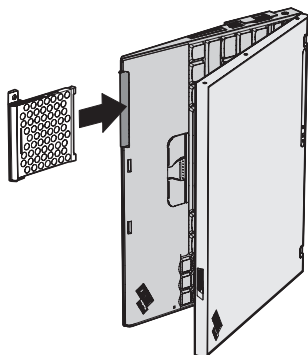


6. Pokrov ločite od pogona trdega diska.



7. Pokrov pritrdite na novi pogon trdega diska.

8. Pogon trdega diska in njegov pokrov vstavite v režo za pogon trdega diska in ju čvrsto namestite.



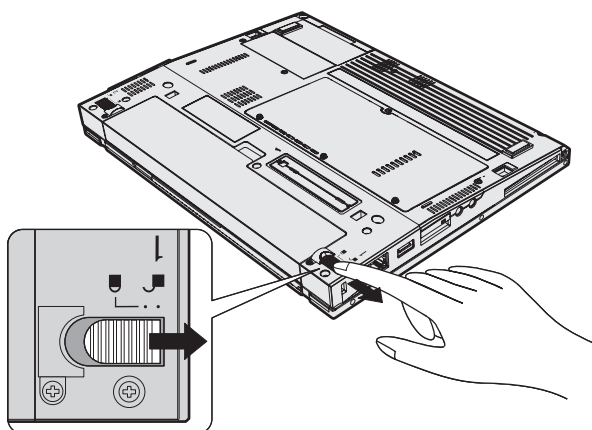
9. Zaprite zaslon in računalnik obrnite, da je njegov spodnji del zgoraj.
10. Vijak namestite nazaj.
11. Ponovno namestite baterijo.
12. Računalnik spet obrnite. Adapter za izmenični tok in kable priklopite na računalnik.

Zamenjava baterije

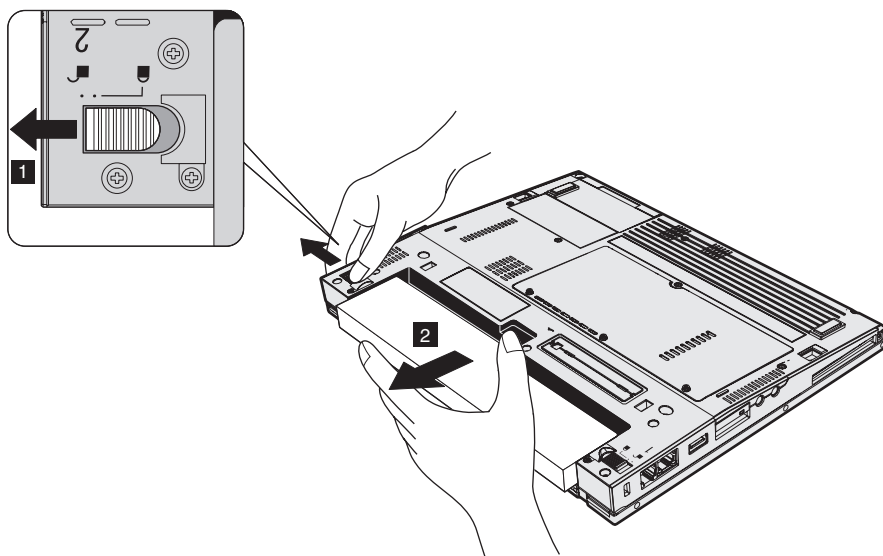
1. **Izklopite računalnik oziroma ga preklopite v stanje mirovanja.** Izključite adapter za izmenični tok in kable.

Opomba: Če uporabljate kartice PC Card ali Secure Digital Card, preklop v mirovanje morda ne bo mogoč. V tem primeru izklopite računalnik.

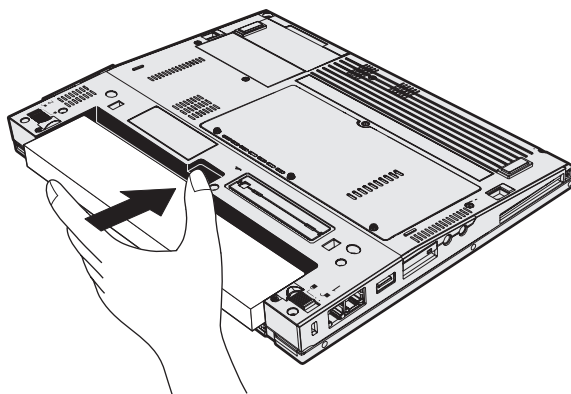
2. Zaprite zaslon in računalnik obrnite okoli.
3. Zapiralo baterije premaknite na odklenjeni položaj.



4. Premaknite in držite zapah baterije **1** ; nato odstranite baterijo **2** .

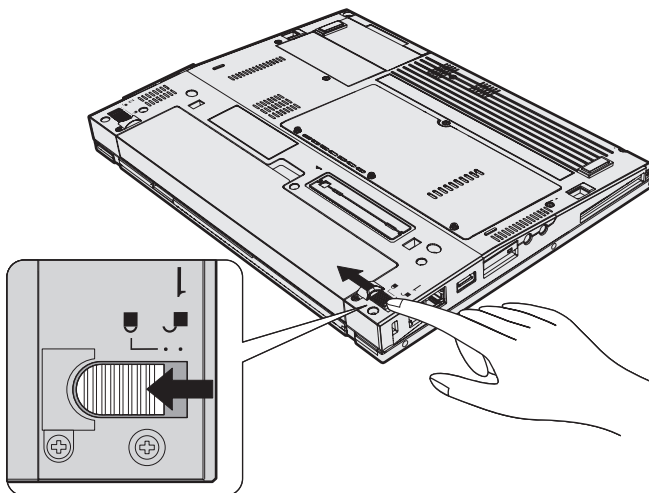


5. Sprednji del polne baterije poravnajte s sprednjo stranjo reže za baterijo v računalniku; nato baterijo nežno potisnite v režo.



Zamenjava baterije

6. Zapiralo baterije premaknite na zaklenjeni položaj.



7. Računalnik spet obrnite. Adapter za izmenični tok in kable priklopite na računalnik.

Poglavje 3. IBM-ova pomoč in servis

Pridobivanje pomoči in servisa	36	Klicanje IBM-a	36
Spletna pomoč.	36	Pomoč po svetu	40

Pridobivanje pomoči in servisa

Če potrebujete pomoč, servisno storitev, tehnično pomoč ali dodatne informacije o IBM-ovih izdelkih, vam je na voljo široka paleta IBM-ovih virov pomoči. To poglavje vsebuje informacije o tem, kam se obrniti za dodatne informacije o IBM-u in IBM-ovih izdelkih, kaj storiti v primeru težav z računalnikom in na koga se obrniti za servisno storitev.

Microsoftovi servisni paketi predstavljajo najnovejši vir programske opreme za posodobitve izdelkov Windows. Dobite jih lahko tako, da jih s spletne strani prenesete na računalnik (všteti so stroški povezave) ali jih namestite s CD-ROM plošče. Za podrobnejše informacije in povezave obiščite www.microsoft.com. IBM ponuja tehnično pomoč pri namestitvi ali pri vprašanjih v zvezi s servisnimi paketi za IBM-ove predhodno naložene izdelke Microsoft Windows. Za informacije pokličite IBM-ov center za podporo na telefonsko/e številko/e, ki se nahaja/jo v na strani 61.

Spletna pomoč

IBM-ova spletna stran vsebuje najnovejše informacije o IBM-ovih osebnih računalnikih in podpori. IBM-ova spletna stran za osebne računalnike se nahaja na naslovu www.ibm.com/pc

IBM ponuja obsežno spletno stran za uporabo prenosnih računalnikov in računalnikov ThinkPad na naslovu www.ibm.com/pc/support. Prebrskajte to spletno stran in naučili se boste reševati težave, spoznali boste nove načine uporabe računalnika in se seznanili z možnostmi, ki vam olajšajo delo z računalnikom ThinkPad.

Klicanje IBM-a

Če ste poskušali sami odpraviti težavo in še vedno potrebujete pomoč, se lahko med garancijskim obdobjem za pomoč in informacije po telefonu obrnete na IBM-ov center za podporo. Med garancijskim obdobjem so vam na voljo naslednje storitve:

- Določanje težav - usposobljeno osebje vam bo pomagalo določiti, ali imate težavo s strojno opremo in predlagalo, katero dejanje je potrebno za njeno odpravo.
- Popravilo IBM-ove strojne opreme - če težave povzročata IBM-ova strojna oprema pod garancijo, vam je na voljo izurjeno servisno osebje.
- Izvedba tehničnih sprememb - občasno je treba izvesti določene spremembe tudi po prodaji izdelka. IBM ali prodajalec, pooblaščen s strani IBM-a, bo izvedel izbrane tehnične spremembe, ki so na voljo in ki se nanašajo na vašo strojno opremo.

Naslednje točke niso pokrite:

- Zamenjava ali uporaba delov drugih proizvajalcev ali IBM-ovih delov brez garancije.

Opomba: Vsi deli z garancijo so označeni s 7-mestno identifikacijsko oznako v formatu IBM FRU XXXXXXXX

- Določanje razlogov za težave s programsko opremo

- Konfiguracija BIOS-a kot del namestitve ali nadgradnje
- Spremembe, modifikacije ali nadgradnje gonilnikov naprav
- Namestitev in vzdrževanje omrežnih operacijskih sistemov (NOS)
- Namestitev in vzdrževanje aplikacijskih programov

IBM-ovi garancijski pogoji so podrobno opisani v garanciji IBM-ove strojne opreme. Shranite potrdilo o nakupu, saj ga morate predložiti ob servisnem popravilu.

Med klicem bodite blizu računalnika, da vam bo zastopnik tehnične pomoči lahko pomagal pri odpravljanju težav. Preden pokličete, preverite, ali ste z interneta prenesli najnovejše gonilnike in sistemske posodobitve, ali ste izvedli diagnostiko in zapisali informacije. Pri klicanju tehnične pomoči imejte pripravljene naslednje informacije:

- Tip in model naprave
- Serijske številke računalnika, monitorja in ostalih komponent oziroma potrdilo o nakupu
- Opis težave
- Točna besedila sporočil o napakah
- Informacije o konfiguraciji strojne in programske opreme vašega sistema

Telefonske številke

Opomba: Telefonske številke se lahko spreminjajo brez predhodnega obvestila. Najnovejši seznam telefonskih števil IBM-ovega centra za podporo in delovni čas vam je na voljo na spletni strani za podporo na naslovu www.ibm.com/pc/support

Država ali regija	Jezik	Telefonska številka
Afrika		+44 (0)1475 555 055
Argentina	španščina	0800-666-0011
Avstralija	angleščina	131-426
Avstrija	nemščina	01-24592-5901
Bolivija	španščina	0800-0189
Belgija	nizozemščina	02-210 9820
	francoščina	02-210 9800
Brazilija	portugalščina	55-11-3889-8986
Kanada	angleščina/francoščina	1-800-565-3344
		v Torontu kličite samo 416-383-3344
Čile	španščina	800-224-488
Kitajska	književna kitajščina	800-810-1818

Država ali regija	Jezik	Telefonska številka
Kitajska (Hongkong P.U.R.)	kantonščina	domači uporabniki 852-2825-7799
	angleščina	
	putonghua	poslovni uporabniki 852-8205-0333
Kolumbija	španščina	980-912-3021
Kostarika	španščina	284-3911
Ciper		357-22-841100
Češka republika		420-2-7213-1316
Danska	danščina	45 20 82 00
Dominikanska republika	španščina	566-4755
		566-5161, int. 8201
		1-200-1929 (brezplačno v Dominikanski republiki)
Ekvador	španščina	1-800-426911 (možnost #4)
Salvador	španščina	94-11-2448-442
Estonija		386-61-1796-699
Finska	finščina	09-459 69 60
Francija	francoščina	02 38 55 74 50
Nemčija	nemščina	07032-1549 201
Grčija		30-210-680-1700
Gvatemala	španščina	335-8490
Honduras	španščina	Tegucigalpa & San Pedro Sula 232-4222
		San Pedro Sula 552-2234
Madžarska		36-1-382-5720
Indija	angleščina	1600-44-6666
Indonezija	bahasa/indonezijščina /angleščina	800-140-3555
Irska	angleščina	01-815 9202
Italija	italijanščina	02-7031-6101
Japonska	japonščina	0120-887-874
		prekomorski klici 81-46-266-1084
Koreja	korejščina	82-2-3284-1500

Država ali regija	Jezik	Telefonska številka
Latvija		386-61-1796-699
Litva		386-61-1796-699
Luksemburg	francoščina	298-977 5063
Malezija	angleščina	1800-88-8558
Malta		356-23-4175
Mehika	španščina	001-866-434-2080
Srednji vzhod		+44 (0)1475 555 055
Nizozemska	nizozemščina	020-514 5770
Nova Zelandija	angleščina	0800-446-149
Nikaragva	španščina	255-6658
Norveška	norveščina	66 81 11 00
Panama	španščina	206-6047
Peru	španščina	0-800-50-866
Filipini	angleščina	1800-1888-1426
Poljska		48-22-878-6999
Portugalska	portugalščina	21-892-7147
Rusija	ruščina	095-940-2000
Singapur	angleščina	1800-3172-888
Slovaška		421-2-4954-1217
Slovenija		386-1-4796-699
Španija	španščina	91-714-7983
Šrilanka	angleščina	94-11-2448-442 94-11-2421-066
Švedska	švedščina	08-477 4420
Švica	nemščina/francoščina/italijan.	0583-33-09-00
Tajvan	književna kitajščina	886-2-8723-9799
Tajska	tajščina	1800-299-225
Turčija	turščina	00-800-446-32-041
Velika Britanija	angleščina	0-1475-555 055
Združene države Amerike	angleščina	1-800-IBM-SERV (1-800-426-7378)
Urugvaj	španščina	000-411-005-6649
Venezuela	španščina	0-800-100-2011

Država ali regija	Jezik	Telefonska številka
Vietnam	angleščina/vietnamščina	Ho Ši Minh (84)8-824-1474 Hanoi (84)4-842-6316

Pomoč po svetu

Če računalnik vzamete s seboj na pot ali prenesete v drugo državo, kjer vaš tip računalnika ThinkPad prodajajo in servisirajo IBM ali IBM-ovi prodajalci, pooblaščen za nudenje garancijskega servisa, vam je za računalnik na voljo mednarodni garancijski servis.

Servisne metode in postopki so v vsaki državi drugačni, nekatere storitve mogoče ne bodo na voljo v vseh državah. Mednarodni garancijski servis se izvaja s servisno metodo (depo, servis, kjer stranka dostavi napravo, servis na kraju samem), ki je na voljo v državi servisa. Servisni centri v določenih državah mogoče ne bodo mogli servisirati vseh modelov določenega tipa naprave. V nekaterih državah bo servisiranje mogoče plačljivo in omejeno.

Če želite ugotoviti, ali je vaš računalnik primeren za mednarodni garancijski servis, in si ogledati seznam držav, kjer je servis na voljo, pojdite na www.ibm.com/pc/support in kliknite **Warranty**. Primerni IBM-ovi računalniki so označeni s 4-številčnimi tipi naprav. Za dodatne informacije o mednarodnem garancijskem servisu si oglejte Service Announcement (Obvestilo o servisu) 601-034 na naslovu www.ibm.com. Kliknite **Support & downloads**, kliknite **Announcement letters** in kliknite **Announcements search**. V polju **Search by letter number only** vpišite 601-034 in kliknite **Search**.

Dodatek A. Informacije o brezžičnem delovanju

Brezžična interoperabilnost

Brezžična LAN Mini-PCI kartica lahko deluje skupaj s katerikoli brezžičnim LAN izdelkom, ki temelji na radijski tehnologiji Direct Sequence Spread Spectrum (DSSS) in/ali Orthogonal Frequency Division Multiplexing (OFDM) in je v skladu s:

- standardom IEEE 802.11a/b/g za brezžične LAN-e, ki ga je določil in odobril Inštitut električnih in elektronskih inženirjev.
- certifikatom brezžične povezave (WiFi), kot ga določa WECA (Zveza za kompatibilnost brezžičnega etherneteta).

Dodatna kartica *Bluetooth* lahko deluje skupaj s katerikoli izdelkom *Bluetooth*, ki je v skladu s specifikacijo *Bluetooth* 1.1, ki jo določa *Bluetooth* SIG. Dodatna kartica *Bluetooth* podpira naslednje profile:

- Splošen dostop
- Servisno odkritje
- Zaporedna vrata
- Omrežje na klic
- Osebno omrežje
- Pritisk splošnega predmeta
- Tiskalnik
- Vmesniška naprava (tipkovnica/miška)

Uporabniško okolje in vaše zdravje

Brezžična LAN Mini-PCI kartica in hčerinska kartica *Bluetooth* oddajata radiofrekvenčno elektromagnetno energijo, tako kot druge radijske naprave. Vendar pa oddajana energija še zdaleč ne dosega elektromagnetne energije brezžičnih naprav, na primer mobilnih telefonov.

Ker brezžična LAN Mini-PCI kartica in hčerinska kartica *Bluetooth* delujeta v okviru smernic varnostnih standardov in priporočil za radijske frekvence, je IBM prepričan, da je uporaba integriranih brezžičnih kartic povsem varna. Ti standardi in priporočila izražajo strokovno mnenje in so rezultat dela odborov in komisij znanstvenikov, ki nenehno preučujejo in interpretirajo obsežno raziskovalno literaturo.

V določenih razmerah ali okolju je uporaba brezžične LAN Mini-PCI kartice in hčerinske kartice *Bluetooth* lahko omejena s strani lastnika objekta ali odgovornega zastopnika organizacije. Med te primere sodijo:

- Uporabo integriranih brezžičnih kartic na letalih ali v bolnišnicah
- V vseh ostalih okoljih, v katerih te kartice lahko motijo delovanje ostalih naprav ali storitev.

Če ne poznate povsem pravilnika za uporabo brezžičnih naprav v določeni organizaciji (npr. letališče ali bolnišnica), prosite za dovoljenje za uporabo brezžične LAN Mini-PCI kartice in hčerinske kartice *Bluetooth*, preden vključite računalnik ThinkPad.

Pooblašeno delovanje znotraj Združenih držav in Kanade

Spodnja izjava o načinu razširjenih kanalov velja, ko sistem podpira to funkcijo. Da preverite, ali je funkcija podprta, si v navodilih za omogočanje načina razširjenih kanalov oglejte značilnosti nameščene mrežne kartice.

Za sisteme z brezžično funkcijo 802.11b, ki podpira način razširjenih kanalov.

Uporaba te naprave je mogoča samo z dostopnimi točkami, katerih raba je odobrena samo znotraj območja njihove uporabe. Uporaba naprave z dostopno točko, ki ni združljiva s standardom Wi-Fi in njena raba ni odobrena znotraj vaše regije, lahko pomeni kršitev vladnih predpisov. Odobreno rabo dostopne točke v svoji državi ali geografskem območju ugotovite tako, da se posvetujete s skrbnikom omrežja, preberete priročnik z navodili ali odobritveno oznako za dostopno točko.

"Način razširjenih kanalov" izberite samo pri uporabi naprave zunaj ZDA in Kanade, saj se tako izognete malo verjetni možnosti nepooblaščenega delovanja. Pri uporabi naprave zunaj Združenih držav in Kanade v "Načinu razširjenih kanalov" lahko pride do uporabe frekvenc, ki v Združenih državah in Kanadi niso odobrene. Ob uporabi z odobreno brezžično dostopno točko, ki je združljiva s standardom Wi-Fi ali v načinu "ad hoc", bo naprava v vseh območjih delovala na načine, ki so odobreni.

Ko potujete iz ene države v drugo, izbrane frekvence ponovno konfigurirajte.

Omogočanje načina razširjenih kanalov

Spodnja izjava o načinu razširjenih kanalov velja, ko sistem podpira to funkcijo. Da preverite, ali je funkcija podprta, si v navodilih za omogočanje načina razširjenih kanalov oglejte značilnosti nameščene mrežne kartice.

Razen v Združenih državah in Kanadi, so v ostalih državah lahko podprti dodatni kanali IEEE 802.11b. Če imate težave pri priključitvi dostopne točke, se obrnite na skrbnika omrežja ali preverite dostopno točko, da vidite, kateri kanal se uporablja. Če je kanal 802.11b enak ali večji od 12, boste morali omogočiti "Način razširjenih kanalov" z naslednjimi koraki.

1. Zaženite Windows 2000/XP. Prijavite se s skrbniškimi pooblastili.

2. Z desnim gumbom miške na namizju kliknite na Moj računalnik (My computer) in izberite Lastnost (Property).
3. Kliknite na jeziček Strojna oprema (Hardware) in pritisnite gumb Upravitelj naprav (Device Manager).
4. Kliknite na Omrežna kartica (Network adapter), najdete brezžično kartico, z desnim gumbom miške kliknite nanjo in izberite Lastnost (Property).
5. Kliknite na jeziček Dodatno (Advanced).
6. Izberite Način razširjenih kanalov (Extended Channel Mode) in vrednost nastavite na Omogočeno (Enable).

Opomba: Za sisteme z brezžično funkcijo 802.11b, ki podpira način razširjenih kanalov.

Dodatek B. Garancijske informacije

Ta dodatek vsebuje garancijske informacije za računalnik ThinkPad, informacije o garancijskem obdobju, garancijskem servisu in podpori ter IBM-ovo izjavo o omejeni garanciji.

IBM-ova izjava o omejeni garanciji Z125-4753-07 11/2002

1. del - Splošni pogoji

*Ta izjava o omejeni garanciji vsebuje 1. del - Splošni pogoji, 2. del - Pogoji za določene države, in 3. del - Garancijske informacije. Pogoji iz 2. dela zamenjujejo ali spreminjajo pogoje iz 1. dela. IBM-ova garancija iz te izjave o omejeni garanciji velja samo za naprave, ki ste jih kupili za lastno uporabo in ne za nadaljnjo prodajo. Izraz "Naprava" pomeni IBM-ovo napravo, njene komponente, nadgradnje, elemente ali dodatno opremo oziroma katerokoli kombinacijo le-teh. Izraz "Naprava" ne vključuje programske opreme, prednameščene na napravo, nameščene naknadno ali katerekoli druge. **Nič v tej izjavi o omejeni garanciji ne vpliva na zakonske pravice potrošnikov, ki jih pogodba ne more preklicati ali omejiti.***

Kaj pokriva ta garancija

IBM zagotavlja, da naprava 1) vsebuje brezhibne dele in je izdelana brez napake ter 2) ustreza IBM-ovim uradnim objavljenim specifikacijam ("Specifikacije"), ki so vam na voljo na zahtevo. Garancijsko obdobje za napravo začne teči z originalnim dnem namestitve in je določeno v 3. delu - Garancijske informacije. Datum računa ali potrdila o nakupu velja kot datum namestitve, razen če IBM ali preprodajalec določi drugače. Pri mnogih popravilih, spremembah ali nadgradnjah je potrebno odstraniti dele in jih poslati na IBM. Zamenjani del prevzame garancijski status prejšnjega dela. Če IBM ne določi drugače, garancija velja samo v državi ali regiji nakupa naprave.

TO SO VAŠE IZKLJUČNE GARANCIJE IN NADOMEŠČAJO VSE OSTALE GARANCIJE ALI POGOJE, NAVEDENE ALI NAZNAČENE, VKLJUČNO Z, TODA NE OMEJENE NA NAZNAČENE PRODAJNE GARANCIJE ALI POGOJE IN USTREZNOSTI ZA DOLOČENE NAMENE. NEKATERE DRŽAVE ALI SODNE OBLASTI NE DOVOLJUJEJO IZKLJUČITVE NAVEDENIH ALI NAZNAČENIH GARANCIJ. V TEM PRIMERU ZGORNJA IZKLJUČITEV ZA VAS NE VELJA. TAKRAT SO TAKŠNE GARANCIJE ČASOVNO OMEJENE NA GARANCIJSKO OBDOBJE. PO IZTEKU TEGA OBDOBJA NE VELJA NOBENA GARANCIJA VEČ. NEKATERE DRŽAVE ALI SODNE OBLASTI NE DOVOLJUJEJO ČASOVNIH OMEJITEV NAZNAČENIH GARANCIJ. V TEM PRIMERU ZGORNJA IZKLJUČITEV ZA VAS NE VELJA.

Česa ta garancija ne pokriva

Ta garancija ne pokriva naslednjega:

- programske opreme, prednameščene ali priložene napravi oziroma nameščene naknadno;
- okvar zaradi napačne uporabe (vključno in ne izključno s kapaciteto in zmogljivostjo naprave brez pisnega dovoljenja s strani IBM-a), nesreče, modifikacije, neprimernega fizičnega ali delovnega okolja in neprimernega vzdrževanja s strani uporabnika;
- okvar zaradi izdelka, za katerega IBM ne odgovarja; in
- uporabe izdelkov drugih proizvajalcev, vključno s tistimi, ki jih IBM na vašo željo priskrbi ali vgradi v IBM-ovo napravo.

Garancija se razveljavi v primeru odstranitve ali spremembe identifikacijskih oznak na napravi ali delih.

IBM ne zagotavlja neprekinjenega ali brezhibnega delovanja naprave.

Tehnična ali druga podpora za napravo v garanciji, kot je telefonsko pomoč z odgovori na vprašanja "kako" in vprašanja glede postavitve in namestitve naprave, vam je na voljo **BREZ VSAKRŠNE GARANCIJE**.

Pridobitev garancijskega servisa

Če naprava med garancijskim obdobjem ne deluje po zagotovilih, se za pridobitev garancijskega servisa obrnite na IBM ali preprodajalca. Če naprave niste registrirali pri IBM-u, boste mogoče morali predložiti dokazilo o nakupu.

Kako IBM poskuša odpraviti težave

Ko pokličete na servis, sledite IBM-ovim postopkom za ugotavljanje in reševanje težav. Tehnik bo poskušal izvršiti začetno diagnozo težave in jo poskušal odpraviti preko telefona.

Vrsta garancijskega servisa za napravo je določena v 3. delu - Garancijske informacije. Naložiti in namestiti morate določeno kodo naprave (mikrokodo, osnovno vhodno/izhodno sistemsko kodo ("BIOS"), pomožne programe, gonilnike naprav in diagnostiko, priloženo napravi) in ostale posodobitve programske opreme z IBM-ove spletne strani ali drugega elektronskega medija in slediti IBM-ovim navodilom.

Če težavo lahko odpravite z delom, ki ga lahko zamenja uporabnik ("CRU") (na primer tipkovnica, miška, zvočnik, pomnilnik, trdi disk in drugi enostavno zamenljivi deli), vam IBM te dele pošlje v zamenjavo.

Če naprava med garancijskim obdobjem ne deluje po zagotovilih in težave ne morete odpraviti preko telefona, s pomočjo kode naprave ali posodobitev programske opreme, z delom CRU, IBM ali preprodajalec z dovoljenjem IBM-a za opravljanje garancijskega servisa po lastni izbiri 1) napravo popravi, da deluje po zagotovilih, ali 2) napravo zamenja s funkcionalno vsaj enakovredno. Če IBM ne tega ne more storiti, napravo lahko vrnete na mesto nakupa za povračilo denarja.

IBM ali prodajalec bo tudi izvedel in namestil izbrane strojne spremembe, ki se nanašajo na napravo.

zamenjava naprave ali dela

Če garancijski servis vključuje zamenjavo naprave ali dela, del, ki ga zamenja IBM ali preprodajalec, ostane v njegovi lasti, zamenjani del pa v vaši. Jamčite, da so vsi

odstranjeni deli pristni in neprirejani. Zamenjani deli niso vedno novi, so pa vedno popolnoma brezhibni in vsaj enakovredni prejšnjim delom. Zamenjani deli prevzamejo garancijski status prejšnjih delov.

Vaše dodatne naloge

Preden IBM ali prodajalec zamenja napravo ali del, pristanete na odstranitev vseh komponent, delov, možnosti, predelav in povezanih naprav, ki niso predmet garancijskega servisa.

Strinjate se tudi:

1. da naprava ni podvržena pravnim obveznostim ali omejitvam, ki preprečujejo njeno zamenjavo;
2. da boste pridobili dovoljenje lastnika za servis naprave, ki ni v vaši lasti, s strani IBM-a ali preprodajalca; in
3. da boste po možnosti pred servisom:
 - a. sledili servisnim postopkom IBM-a ali preprodajalca;
 - b. izdelali varnostne kopije in zaščitili vse programe, podatke in sredstva v napravi;
 - c. boste IBM-u ali preprodajalcu nudili zadosten, brezplačen in varen dostop do objektov in naprav, da bo IBM lahko izpolnil svoje obveznosti; in
 - d. IBM-a ali preprodajalca obvestili o spremembah v lokaciji naprave.
4. (a) zagotovili, da bodo vse informacije o določenih ali nedoločenih posameznikih (osebni podatki) zbrisane iz naprave (v tehnično mogočem obsegu), (b) IBM-u, preprodajalcu ali IBM-ovemu dobavitelju dovolili obdelavo preostalih osebnih podatkov v svojem imenu zavoljo izpolnjevanja IBM-ovih ali preprodajalčevih obveznosti iz te izjave o omejeni garanciji (vključno s transportom naprave na takšno obdelavo na drugo IBM-ovo lokacijo kjerkoli na svetu) in (c) zagotovili, da je takšna obdelava v skladu z zakoni o osebnih podatkih.

Omejitev odgovornosti

IBM odgovarja za izgubo ali poškodbo naprave samo, ko je ta 1) v IBM-ovi lasti ali 2) med transportom, za katerega stroške krije IBM.

IBM in preprodajalec ne odgovarjata za zaupne, lastne ali osebne podatke v napravi, ki ste jo iz kateregakoli razloga vrnili IBM-u. Pred vrnitvijo naprave odstranite vse takšne informacije.

V določenih okoliščinah lahko zaradi neizpolnjevanja obveznosti s strani IBM-a ali druge odškodninske odgovornosti od IBM-a zahtevate odškodnino. V takšnih primerih, ne glede na osnovo vašega zahtevka po povračilu škode s strani IBM-a (vključno z bistvenimi kršitvami, malomarnostjo, zavajanjem in ostalimi pogodbenimi ali odškodninskimi zahtevki), razen v primeru zakonsko neoprostilnih ali neomejenih odgovornosti, IBM odgovarja samo za

1. telesne poškodbe (vključno s smrtjo) in poškodovanje nepremičnin in osebnih nepremičnin; in
2. znesek za dejansko neposredno škodo, ki ne presega (če se ponavlja veljajo 12-mesečni stroški) vrednosti naprave, ki je predmet zahtevka. Za namene te točke izraz "Naprava" vključuje kodo naprave in licenčno notranjo kodo ("LIC").

Ta omejitev velja tudi za IBM-ove dobavitelje in preprodajalca. Predstavlja maksimalno skupno odgovornost IBM-a, njegovih dobaviteljev in prodajalcev.

IBM, NJEGOVI DOBAVITELJI ALI PREPRODAJALCI V NOBENEM PRIMERU NE ODGOVARJAJO ZA NASLEDNJE PRIMERE, ČETUDI SO BILI PREDHODNO OBVEŠČENI O MOŽNOSTI NASTANKA LE-TEH: 1) ODŠKODNINSKE ZAHTEVKE TRETJIH STRANK DO VAS (RAZEN TISTI V PRVI TOČKI ZGORAJ); 2) IZGUBO ALI POŠKODOVANJE PODATKOV; 3) POSEBNO, NAKLJUČNO ALI POSREDNO ŠKODO ALI GOSPODARSKO POSLEDIČNO ŠKODO; ALI 4) IZGUBO DOBIČKA, POSLOVNEGA PRIHODKA, POSLOVNE VREDNOSTI ALI PRIČAKOVANIH PRIHRANKOV. NEKATERE DRŽAVE ALI SODNE OBLASTI NE DOVOLJUJEJO IZKLJUČITVE NAVEDENIH ALI NAZNAČENIH GARANCIJ. V TEM PRIMERU ZGORNJA IZKLJUČITEV ZA VAS NE VELJA. NEKATERE DRŽAVE ALI SODNE OBLASTI NE DOVOLJUJEJO ČASOVNIH OMEJITEV NAZNAČENIH GARANCIJ. V TEM PRIMERU ZGORNJA IZKLJUČITEV ZA VAS NE VELJA.

Pristojno pravo

Vi in IBM se strinjate z veljavo zakonov države nakupa naprave za urejanje, razlago in uveljavljanje vseh vaših in IBM-ovih pravic, dolžnosti in obveznosti, ki izhajajo iz ali v zvezi s predmetom te izjave o omejeni garanciji, ne glede na neskladje zakonskih načel.

TE GARANCIJE VAM DAJEJO IZRECNE ZAKONSKE PRAVICE, PRIPADAJO PA VAM LAHKO TUDI DRUGE PRAVICE, KI SE RAZLIKUJEJO GLEDE NA DRŽAVO ALI SODNO OBLAST.

Sodna oblast

Za vse vaše pravice, dolžnosti in obveznosti so pristojna sodišča v državi nakupa naprave.

2. del - Pogoji za določene države

SEVERNA IN JUŽNA AMERIKA

ARGENTINA

Veljavno pravo: *Po prvem stavku je dodano naslednje besedilo:*

Za reševanje vseh pravnih sporov, ki izhajajo iz te izjave o omejeni garanciji, je pristojno izključno redno gospodarsko sodišče v Buenos Airesu.

BRAZILIJA

Veljavno pravo: *Po prvem stavku je dodano naslednje besedilo:*

Za reševanje vseh pravnih sporov, ki izhajajo iz te pogodbe, je pristojno izključno sodišče v Rio de Janeiru, RJ.

PERU

Omejitev odgovornosti: *Na koncu tega poglavja je dodano naslednje besedilo:*

V skladu s 1328. členom perujskega civilnega zakonika omejitve ali izključitve iz tega poglavja ne veljajo za škodo zaradi IBM-ovega namernega neizpolnjevanja obveznosti ("dolo") ali malomarnosti ("culpa inexcusable").

SEVERNA AMERIKA

Pridobitev garancijskega servisa: *Temu poglavju je dodano naslednje besedilo:*
Za pridobitev garancijskega servisa s strani IBM-a v Kanadi ali ZDA pokličite 1-800-IBM-SERV (426-7378).

KANADA

Omejitev odgovornosti: *Naslednje besedilo zamenjuje točko 1 tega poglavja:*

1. telesne poškodbe (vključno s smrtjo) ali fizično poškodovanje nepremičnin ali osebnih nepremičnin zaradi IBM-ove malomarnosti; in

Veljavno pravo: *Naslednje besedilo zamenjuje "zakoni države nakupa naprave" v prvem stavku:*

zakoni province Ontario.

ZDRUŽENE DRŽAVE AMERIKE

Veljavno pravo: *Naslednje besedilo zamenjuje "zakoni države nakupa naprave" v prvem stavku:*

zakoni države New York.

TIHOMORSKA AZIJA

AVSTRALIJA

Kaj pokriva ta garancija: *Temu poglavju je dodan naslednji odstavek:*

Poleg pravic iz zakona o trgovski praksi iz leta 1974 in ostalih podobnih zakonov, za vas veljajo tudi garancije, določene v tem odstavku, ki so omejene samo v obsegu, ki ga dovoljuje pristojno pravo.

Omejitev odgovornosti: *Temu poglavju je dodano naslednje besedilo:*

Če IBM krši pogoj ali garancijo, ki jo predpisuje zakon o trgovski praksi iz leta 1974 ali podobna zakonodaja, je IBM-ova odgovornost omejena na popravilo ali zamenjavo blaga ali dobavo ustreznega blaga. Kjer se ta pogoj ali garancija nanaša na pravico do prodaje, neuradnega posedovanja ali nesporne lastninske pravice oziroma je bilo blago kupljeno z namenom osebne, domače ali gospodinjske uporabe ali potrošnje, omejitve iz tega odstavka ne veljajo.

Veljavno pravo: *Naslednje besedilo zamenjuje "zakoni države nakupa naprave" v prvem stavku:*

zakoni države ali ozemlja.

KAMBODŽA, LAOS IN VIETNAM

Veljavno pravo: *Naslednje besedilo zamenjuje "zakoni države nakupa naprave" v prvem stavku:*

zakoni države New York, ZDA.

KAMBODŽA, INDONEZIJA, LAOS IN VIETNAM

Arbitraža: *Pod tem naslovom je dodano naslednje besedilo:*

Za reševanje sporov, ki izhajajo iz te izjave o omejeni garanciji, je pristojno razsodišče, sklicano v Singapuru v skladu s takrat veljavnimi arbitražnimi pravili Mednarodnega arbitražnega centra v Singapuru (pravila "SIAC"). Odločitev razsodišča je dokončna in obvezujoča za obe strani brez možnosti pritožbe in podana v pisni obliki z vsemi izsledki in zaključki.

Razsodniki so trije, od katerih vsaka stran imenuje enega. Ta razsodnika potem imenujeta tretjega razsodnika, ki je obenem tudi predsednik razsodišča. Prosto mesto predsednika zapolni predsednik SIAC. Ostala dva razsodnika ima pravico zamenjati stran, ki ju je določila. Postopek se nadaljuje od točke, pri kateri je bil zaradi odsotnosti prekinjen.

Če katera od strani v roku 30 dni po imenovanju razsodnika prve strani noče ali ne imenuje razsodnika, je prvi razsodnik edini razsodnik, če je bil pravilno imenovan. Vsi postopki, vključno z vsemi dokumenti, se vodijo v angleškem jeziku. Angleška različica te izjave o omejeni garanciji prevlada nad različicami v drugih jezikih.

HONGKONG, P.U.R. KITAJSKE, IN MAKAO, P.U.R. KITAJSKE

Veljavno pravo: *Naslednje besedilo zamenjuje "zakoni države naprave" v prvem stavku:*

zakoni Hongkonga, posebne upravne regije Kitajske.

INDIJA

Omejitev odgovornosti: *Naslednje je zamenjava za točki 1 in 2 v tem poglavju:*

1. odgovornost za telesne poškodbe (vključno s smrtjo) ali poškodovanje nepremičnin ali osebnih nepremičnin je omejena na primere, ki so posledica IBM-ove malomarnosti; in
2. v primeru druge dejanske škode zaradi neizpolnjevanja obveznosti s strani IBM-a v skladu ali zvezi s predmetom te izjave o omejeni garanciji, je predmet zahtevka znesek, ki ste ga plačali za napravo. Za namene te točke izraz "Naprava" vključuje kodo naprave in licenčno notranjo kodo ("LIC").

Arbitraža: *Pod tem naslovom je dodano naslednje besedilo:*

Za reševanje sporov, ki izhajajo iz te izjave o omejeni garanciji, je pristojno razsodišče, sklicano v Bangaloru v Indiji v skladu s takrat veljavnimi indijskimi zakoni. Odločitev razsodišča je dokončna in obvezujoča za obe strani brez možnosti pritožbe in podana v pisni obliki z vsemi izsledki in zaključki.

Razsodniki so trije, pri čemer ima vsaka stran pravico določiti enega razsodnika. Ta razsodnika potem imenujeta tretjega razsodnika, ki je obenem tudi predsednik razsodišča. Prosto mesto predsednika zapolni predsednik odvetniške zbornice Indije. Ostala dva razsodnika ima pravico zamenjati stran, ki ju je določila. Postopek se nadaljuje od točke, pri kateri je bil zaradi odsotnosti prekinjen.

Če katera izmed strani noče ali ne more imenovati razsodnika v roku 30 dni od imenovanja razsodnika druge strani, je prvi imenovani razsodnik edini razsodnik, če je bil veljavno in pravilno imenovan.

Vsi postopki so vodeni, vključno z vsemi predstavljenimi dokumenti, v angleškem jeziku. Angleška različica te izjave o omejeni garanciji prevlada nad različicami v drugih jezikih.

JAPONSKA

Veljavno pravo: *Temu poglavju je dodan naslednji stavek:*

Vsi dvomi glede te pogodbe se rešujejo sporazumno in v skladu z načeli vzajemnega zaupanja.

MALEZIJA

Omejitev odgovornosti: Beseda "POSEBNA" v točki 3 petega odstavka se briše.

NOVA ZELANDIJA

Kaj pokriva ta garancija: *Temu poglavju je dodan naslednji odstavek:*

Garancije v tem poglavju so dodatek k vsem pravicam, ki vam jih daje zakon o potrošniških garancijah iz leta 1993 ali druga zakonodaja, ki je ni mogoče izključiti ali omejiti. Zakon o uporabniški garanciji iz leta 1993 ne velja v primeru, da so IBM-ovi izdelki namenjeni vaši poslovni uporabi, opredeljeni s tem zakonom.

Omejitev odgovornosti: *Temu poglavju je dodano naslednje besedilo:*

Če naprave niso namenjene poslovni uporabi, opredeljeni v zakonu o uporabniški garanciji iz leta 1993, so omejitve iz tega odstavka podvržene omejitvam iz tega zakona.

LJUDSKA REPUBLIKA KITAJSKA (LRK)

Veljavno pravo: *Naslednje besedilo zamenjuje zakoni države nakupa naprave v prvem stavku:*

zakoni države New York, ZDA (razen če lokalni zakon zahteva drugače).

FILIPINI

Omejitev odgovornosti: *Točko 3 v petem odstavku zamenjuje naslednje besedilo:*

POSEBNO (VKLJUČNO S SIMBOLIČNO IN KAZENSKO ŠKODO), MORALNO, NAKLJUČNO ALI POSREDNO ŠKODO ZA GOSPODARSKO POSLEDIČNO ODŠKODNINO; ALI

Arbitraža: *Pod tem naslovom je dodano naslednje besedilo:*

Za reševanje sporov, ki izhajajo iz te izjave o omejeni garanciji, je pristojno razsodišče, sklicano v Metro Manili na Filipinih v skladu s takrat veljavnimi filipinskimi zakoni. Odločitev razsodišča je dokončna in obvezujoča za obe strani brez možnosti pritožbe in podana v pisni obliki z vsemi izsledki in zaključki.

Razsodniki so trije, od katerih vsaka stran imenuje enega. Ta razsodnika potem imenujeta tretjega razsodnika, ki je obenem tudi predsednik razsodišča. Prosto mesto predsednika zapolni predsednik Filipinskega centra za reševanje sporov. Ostala dva razsodnika ima pravico zamenjati stran, ki ju je določila. Postopek se nadaljuje od točke, pri kateri je bil zaradi odsotnosti prekinjen.

Če katera od strani v roku 30 dni po imenovanju razsodnika prve strani noče ali ne imenuje razsodnika, je prvi razsodnik edini razsodnik, če je bil pravilno imenovan. Vsi postopki, vključno z vsemi dokumenti, se vodijo v angleškem jeziku. Angleška različica te izjave o omejeni garanciji prevlada nad različicami v drugih jezikih.

SINGAPUR

Omejitev odgovornosti: *Besedi " POSEBNO" in "GOSPODARSKO" v točki 3 petega odstavka se brišeta.*

EVROPA, BLIŽNJI VZHOD, AFRIKA (EMEA)

NASLEDNJI POGOJI VELJAJO ZA VSE DRŽAVE EMEA:

Pogoji izjave o omejeni garanciji za naprave, kupljene pri IBM-u ali IBM-ovem prodajalcu.

Pridobitev garancijskega servisa

Če ste računalnik kupili v Avstriji, Belgiji, na Cipru, Danskem, v Estoniji, na Finskem, v Franciji, Nemčiji, Grčiji, na Islandiji, Irskem, v Italiji, Latviji, Lihtenštajnu, Litvi, Luksemburgu, Monaku, na Nizozemskem, Norveškem, Portugalskem, v Španiji, San Marinu, na Švedskem, v Švici, Veliki Britaniji ali Vatikanu, vam je garancijski servis na voljo v vseh teh državah s strani (1) IBM-ovega prodajalca z dovoljenjem za opravljanje garancijskega servisa ali (2) IBM-a, pod pogojem, da je bila naprava oznanjena in dana na tržišče s strani IBM-a v državi, v kateri bi radi pridobili servis. Če ste osebni računalnik kupili v Albaniji, Armeniji, Belorusiji, Bosni in Hercegovini, Bolgariji, na Hrvaškem, Češkem, v Gruziji, na Madžarskem, v Kazahstanu, Kirgiziji, Zvezni republiki Jugoslaviji, nekdanji jugoslovanski republiki Makedoniji, Moldaviji, na Poljskem, v Romuniji, Rusiji, na Slovaškem, v Sloveniji ali Ukrajini, vam je garancijski servis na voljo v vseh teh državah s strani (1) IBM-ovega prodajalca z dovoljenjem za opravljanje garancijskega servisa ali (2) IBM-a.

Če napravo kupite na Bližnjem Vzhodu ali v Afriki, lahko garancijski servis za napravo pridobite pri IBM-ovi enoti v državi nakupa, če ta IBM-ova enota v tej državi nudi garancijski servis ali pri IBM-ovem preprodajalcu z dovoljenjem IBM-a za opravljanje garancijskega servisa na tej napravi v tej državi. Garancijski servis v Afriki vam je na voljo v območju 50 km od IBM-ovega odobrenega servisnega ponudnika. Stroške transporta za napravo izven območja 50 km od IBM-ovega odobrenega servisnega ponudnika križete sami.

*Naslednji odstavek dodajte v **Zahodna Evropa** (Avstrija, Belgija, Ciper, Danska, Finska, Francija, Nemčija, Grčija, Islandija, Irska, Italija, Liechtenstein, Luksemburg, Monako, Nizozemska, Norveška, Portugalska, Španija, San Marino, Švedska, Švica, Velika Britanija, Vatikan):*

Garancija za napravo, kupljeno v Zahodni Evropi, veljajo v vseh državah Zahodne Evrope, v katerih je bila naprava najavljena in dana na tržišče.

Veljavno pravo:

Izraz "zakoni države nakupa naprave" zamenjuje naslednje besedilo:

1) "zakoni Avstrije" v **Albaniji, Armeniji, Azerbajdžanu, Belorusiji, Bosni in Hercegovini, Bolgariji, na Hrvaškem, v Gruziji, na Madžarskem, v Kazahstanu, Kirgiziji, Makedoniji, Moldaviji, na Poljskem, v Romuniji, Rusiji, na Slovaškem, v Sloveniji, Tadžikistanu, Turkmeniji, Ukrajini, Uzbekistanu in ZR Jugoslaviji**; 2)

"zakoni Francije" v **Alžiriji, Beninu, Burkini Faso, Kamerunu, Cape Verdeju, Centralni afriški republiki, Čadu, na Komorih, v Republiki Kongo, Džibutiju, Demokratični republiki Kongo, Ekvatorialni Gvineji, Francoski Gvajani, Francoski Polineziji, Gabonu, Gambiji, Gvineji, Gvineji-Bissau, na Slonokoščeni obali, v Libanonu, na Madagaskarju, v Maliju, Mavretaniji, na Mavriciusu, Mayottu, v Maroku, na Novi Kaledoniji, v Nigru, Reunionu, Senegalu, na Sejšelih, v Togu, Tuniziji, na Vanuatuju, in Wallis & Futuni;** 3) "zakoni Finske" v **Estoniji, Latviji in Litvi;** 4) "zakoni Anglije" v **Angoli, Bahrajnu, Bocvani, Burundiju, Egiptu, Eritreji, Etiopiji, Gani, Jordaniji, Keniji, Kuvajtu, Liberiji, Malaviju, na Malti, v Mozambiku, Nigeriji, Omanu, Pakistanu, Katarju, Ruandi, Sao Tomeju, Savdski Arabiji, Sierr Leone, Somaliji, Tanzaniji, Ugandi, Združenih arabskih emiratih, Veliki Britaniji, na Zahodnem bregu/v Gazi, Jemnu, Zambiji in Zimbabveju;** in 5) "zakoni Južne Afrike" v **Južni Afriki, Namibiji, Lesotu in Svaziju.**

Sodna oblast: *Temu poglavju so dodane naslednje izjeme:*

1) V **Avstriji** je za reševanje vseh sporov, ki izhajajo iz te izjave o omejeni garanciji in v zvezi z njo, vključno z njenim obstojem, pristojno sodišče na Dunaju v Avstriji (center mesta); 2) v **Angoli, Bahrajnu, Bocvani, Burundiju, Egiptu, Eritreji, Etiopiji, Gani, Jordaniji, Keniji, Kuvajtu, Liberiji, Malaviju, na Malti, v Mozambiku, Nigeriji, Omanu, Pakistanu, Katarju, Ruandi, Sao Tomeju, Savdski Arabiji, Sierr Leone, Somaliji, Tanzaniji, Ugandi, Združenih arabskih emiratih, na Zahodnem bregu/v Gazi, Jemnu, Zambiji in Zimbabveju** je za reševanje vseh sporov, ki izhajajo iz te izjave o omejeni garanciji ali v zvezi z njeno izvršbo, pristojna izključno angleška sodišča; 3) v **Belgiji in Luksemburgu** so za reševanje vseh sporov, ki izhajajo iz te izjave o omejeni garanciji oziroma v zvezi z njeno razlago ali izvršbo, pristojna sodišča v glavnem mestu države, v kateri se nahaja sedež podjetja in/ali poslovalnica; 4) v **Franciji, Alžiriji, Beninu, Burkini Faso, Kamerunu, Cape Verdeju, Centralni afriški republiki, Čadu, na Komorih, v Republiki Kongo, Džibutiju, Demokratični republiki Kongo, Ekvatorialni Gvineji, Francoski Gvajani, Francoski Polineziji, Gabonu, Gambiji, Gvineji, Gvineji-Bissau, na Slonokoščeni obali, v Libanonu, na Madagaskarju, v Maliju, Mavretaniji, na Mavriciusu, Mayottu, v Maroku, na Novi Kaledoniji, v Nigru, Reunionu, Senegalu, na Sejšelih, v Togu, Tuniziji, na Vanuatuju in Wallis & Futuni** je za reševanje vseh sporov, ki izhajajo iz te izjave o omejeni garanciji oziroma v zvezi z njeno razlago ali izvršbo, pristojno izključno gospodarsko sodišče v Parizu; 5) v **Rusiji** je za reševanje vseh sporov v zvezi z razlago, kršitvijo, prekinitvijo, neveljavnostjo izvršbe te izjave o omejeni garanciji pristojno izključno razsodišče v Moskvi; 6) v **Južni Afriki, Namibiji, Lesotu in Svaziju** se obe strani strinjata, da reševanje sporov v zvezi s to izjavo o omejeni garanciji prepustita prvostopenjskemu sodišču v Johannesburgu; 7) v **Turčiji** so za reševanje vseh sporov, ki izhajajo iz ali v povezavi s to izjavo o omejeni garanciji, pristojna carigrajska osrednja sodišča (Sultanahmet) in carigrajski izvršni direktorat v Republiki Turčiji; 8) za reševanje vseh sporov, ki izhajajo iz te izjave o omejeni garanciji, je za naslednje države pristojno izključno pristojno sodišče a) v Atenah za **Grčijo**, b) v Tel Avivu-Jaffi za **Izrael**, c) v Milanu za **Italijo**, d) v Lizboni za **Portugalsko** in e) v Madridu za **Španijo**; in 9) v **Veliki Britaniji** se obe strani strinjata, da so za reševanje vseh sporov v zvezi s to izjavo o omejeni garanciji pristojna angleška sodišča.

Arbitraža: *Pod tem naslovom je dodano naslednje besedilo:*

V Albaniji, Armeniji, Azerbajdžanu, Belorusiji, Bosni in Hercegovini, Bolgariji, na Hrvaškem, v Gruziji, na Madžarskem, v Kazahstanu, Kirgiziji, Makedoniji, Moldaviji, na Poljskem, v Romuniji, Rusiji, na Slovaškem, v Sloveniji, Tadžikistanu, Turkmeniji, Ukrajini, Uzbekistanu in ZR Jugoslaviji se vsi spori, ki izhajajo iz te izjave o omejeni garanciji oziroma v zvezi z njeno kršitvijo, prekinitvijo ali razveljavitvijo, rešujejo v skladu z arbitražnimi in poravnalnimi pravili Mednarodnega arbitražnega centra Zvezne gospodarske zbornice na Dunaju (dunajska pravila), in sicer jih rešujejo trije razsodniki, imenovani v skladu s temi pravili. Razsodišče se skliče na Dunaju v Avstriji, uradni jezik postopkov pa je angleščina. Odločitev razsodnikov je dokončna in obvezujoča za obe strani. Zato se v skladu s 598. odstavkom (2) avstrijskega civilnega zakonika obe strani izrecno odpovedujeta 7. številki 595. odstavka (1) zakonika. Vendar IBM lahko sproži postopke na pristojnem sodišču v državi namestitve.

V Estoniji, Latviji in Litvi je za reševanje vseh sporov v zvezi s to izjavo o omejeni garanciji pristojno razsodišče, sklicano v Helsinkih na Finskem v skladu s takrat veljavnimi finskimi arbitražnimi zakoni. Vsaka stran imenuje enega razsodnika. Razsodnika potem imenujeta predsednika razsodišča. Če razsodnika ne moreta imenovati, ga imenuje osrednja gospodarska zbornica v Helsinkih.

EVROPSKA UNIJA (EU)

NASLEDNJI POGOJI VELJAJO ZA VSE DRŽAVE EU:

Potrošnikom pravice zagotavljajo ustrezni državni zakoni, ki urejajo prodajo potrošniškega blaga. Garancije v tej izjavi o omejeni garanciji ne vplivajo na te pravice.

Pridobitev garancijskega servisa: *Temu poglavju je dodano naslednje besedilo:*

Za pridobitev garancijskega servisa s strani IBM-a v državah EU si oglejte telefonske številke v 3. delu - Garancijske informacije.

Na IBM se lahko obrnete na naslednjem naslovu:

IBM Warranty & Service Quality Dept.

PO Box 30

Spango Valley

Greenock

Scotland PA16 0AH

AVSTRIJA, DANSKA, FINSKA, GRČIJA, ITALIJA, NIZOZEMSKA, NORVEŠKA, PORTUGALSKA, ŠPANIJA, ŠVEDSKA IN ŠVICA

Omejitev odgovornosti: *Naslednje besedilo v celoti zamenjuje pogoje v tem poglavju:*

Razen če zakon določa drugače:

1. IBM-ova odgovornost za škodo za izgubo, ki nastane ob izpolnjevanju obveznosti v skladu ali zvezi s to izjavo o omejeni garanciji, ali ki nastane iz kateregakoli razloga v zvezi s to izjavo o omejeni garanciji, je omejena na povračilo samo tiste odškodnine in izgube, za katero je dokazano, da je dajansko posledica neizpolnjevanja obveznosti (če je IBM kriv), znesek pa ne sme presegati zneska, ki

ste ga plačali za napravo. Za namene te točke izraz "Naprava" vključuje kodo naprave in licenčno notranjo kodo ("LIC").

Zgornja omejitev ne velja za odškodnino za telesne poškodbe (vključno s smrtjo) in poškodbe nepremičnin ali osebnih nepremičnin, za katere IBM zakonsko odgovarja.

2. **IBM, NJEGOVI DOBAVITELJI ALI PREPRODAJALCI V NOBENEM PRIMERU NE ODGOVARJAJO ZA NASLEDNJE PRIMERE, ČETUDI SO BILI PREDHODNO OBVEŠČENI O MOŽNOSTI NASTANKA LE-TEH: 1) ODŠKODNINSKE ZAHTEVKE TRETJIH STRANK DO VAS (RAZEN TISTIH V PRVI TOČKI ZGORAJ); 2) IZGUBO ALI POŠKODOVANJE PODATKOV; 2) POSEBNO, NAKLJUČNO ALI POSREDNO ŠKODO ALI GOSPODARSKO POSLEDIČNO ŠKODO; ALI 4) IZGUBO DOBIČKA, POSLOVNEGA PRIHODKA, POSLOVNE VREDNOSTI ALI PRIČAKOVANIH PRIHRANKOV.**

FRANCIJA IN BELGIJA

Omejitev odgovornosti: *Naslednje besedilo v celoti zamenjuje pogoje v tem poglavju:*

Razen če zakon določa drugače:

1. IBM-ova odgovornost za škodo za izgubo, ki nastane ob izpolnjevanju obveznosti v skladu ali zvezi s to izjavo o omejeni garanciji, ali ki nastane iz kateregakoli razloga v zvezi s to izjavo o omejeni garanciji, je omejena na povračilo samo tiste odškodnine in izgube, za katero je dokazano, da je dajansko posledica neizpolnjevanja obveznosti (če je IBM kriv), znesek pa ne sme presežati zneska, ki ste ga plačali za napravo. Za namene te točke izraz "Naprava" vključuje kodo naprave in licenčno notranjo kodo ("LIC").

Zgornja omejitev ne velja za odškodnino za telesne poškodbe (vključno s smrtjo) in poškodbe nepremičnin ali osebnih nepremičnin, za katere IBM zakonsko odgovarja.

2. **IBM, NJEGOVI DOBAVITELJI ALI PREPRODAJALCI V NOBENEM PRIMERU NE ODGOVARJAJO ZA NASLEDNJE PRIMERE, ČETUDI SO BILI PREDHODNO OBVEŠČENI O MOŽNOSTI NASTANKA LE-TEH: 1) ODŠKODNINSKE ZAHTEVKE TRETJIH STRANK DO VAS (RAZEN TISTIH V PRVI TOČKI ZGORAJ); 2) IZGUBO ALI POŠKODOVANJE PODATKOV; 2) POSEBNO, NAKLJUČNO ALI POSREDNO ŠKODO ALI GOSPODARSKO POSLEDIČNO ŠKODO; ALI 4) IZGUBO DOBIČKA, POSLOVNEGA PRIHODKA, POSLOVNE VREDNOSTI ALI PRIČAKOVANIH PRIHRANKOV.**

NASLEDNJI POGOJI VELJAJO ZA DOLOČENO DRŽAVO:

AVSTRIJA

Kaj pokriva ta garancija: *Naslednje besedilo zamenjuje prvi stavek prvega odstavka tega poglavja:*

Garancija za IBM-ovo napravo pokriva funkcionalnost naprave za normalno uporabo in skladnost naprave s specifikacijami.

Temu poglavju so dodani naslednji odstavki:

Garancijsko obdobje za napravo je 12 mesecev od datuma dostave. Za minimalno omejitveno obdobje za potrošnike z zahtevki zaradi kršitve garancije se šteje zakonsko

predpisano obdobje. Če IBM ali prodajalec ne more popraviti IBM-ove naprave, lahko zaprosite za delno povračilo v obsegu znižane vrednosti nepopravljene naprave ali zaprosite za odpoved pogodbe za to napravo in dobite povrnjen denar.

Drugi odstavek ne velja.

Kako IBM poskuša odpraviti težave: *Temu poglavju je dodano naslednje besedilo:*
Stroške transporta okvarjene naprave do IBM-a med garancijskim obdobjem krije IBM.

Omejitev odgovornosti: *Temu poglavju je dodano naslednje besedilo:*

Omejitve in izključitve, določene v izjavi o omejeni garanciji, ne veljajo v primeru škode, povzročene s strani IBM-a s prevaro ali grobo malomarnostjo ter za pogodbeno jamstvo.

Na koncu točke 2 je dodan naslednji stavek:

IBM-ova odgovornost pod to točko je omejena na kršitev temeljnih pogodbenih pogojev v primeru poslovne malomarnosti.

EGIPT

Omejitev odgovornosti: *Naslednje besedilo zamenjuje točko 2 tega poglavja:*

znesek za dejansko neposredno škodo, ki ne presega (če se ponavlja veljajo 12-mesečni stroški) vrednosti naprave, ki je predmet zahtevka. Za namene te točke izraz "Naprava" vključuje kodo naprave in licenčno notranjo kodo ("LIC").

Odgovornost dobaviteljev in preprodajalcev (nespremenjena).

FRANCIJA

Omejitev odgovornosti: *Naslednje besedilo zamenjuje drugi stavek prvega odstavka tega poglavja:*

V takšnih primerih, ne glede na osnovo vašega zahtevka po povračilu škode s strani IBM-a, IBM odgovarja samo za: (točki 1 in 2 ostaneta nespremenjeni)

NEMČIJA

Kaj pokriva ta garancija: *Naslednje besedilo zamenjuje prvi stavek prvega odstavka tega poglavja:*

Garancija za IBM-ovo napravo pokriva funkcionalnost naprave za normalno uporabo in skladnost naprave s specifikacijami.

Temu poglavju so dodani naslednji odstavki:

Minimalno garancijsko obdobje za naprave je 12 mesecev. Če IBM ali prodajalec ne more popraviti IBM-ove naprave, lahko zaprosite za delno povračilo v obsegu znižane vrednosti nepopravljene naprave ali zaprosite za odpoved pogodbe za to napravo in dobite povrnjen denar.

Drugi odstavek ne velja.

Kako IBM poskuša odpraviti težave: *Temu poglavju je dodano naslednje besedilo:*
Stroške transporta okvarjene naprave do IBM-a med garancijskim obdobjem krije IBM.

Omejitev odgovornosti: *Temu poglavju je dodano naslednje besedilo:*

Omejitve in izključitve, določene v izjavi o omejeni garanciji, ne veljajo v primeru škode, povzročene s strani IBM-a s prevaro ali grobo malomarnostjo ter za pogodbeno jamstvo.

Na koncu točke 2 je dodan naslednji stavek:

IBM-ova odgovornost pod to točko je omejena na kršitev temeljnih pogodbenih pogojev v primeru poslovne malomarnosti.

MADŽARSKA

Omejitev odgovornosti: *Na koncu tega poglavja je dodano naslednje besedilo:*

Tukaj navedeni omejitev in izključitev se ne nanašata na odgovornost za pogodbeno kršitev, ki ogroža življenje, fizično blagostanje ali zdravje, do katere je prišlo namenoma, zaradi grobe malomarnosti ali zločinkega dejanja.

Obe strani omejitve odgovornosti sprejemata kot veljavne predpise in izjavljata, da poglavje 314.(2) madžarskega civilnega zakonika velja kot nabavna cena, kot tudi, da druge prednosti, ki izhajajo iz trenutne izjave o omejeni garanciji, urejajo to omejitev odgovornosti.

IRSKA

Kaj pokriva ta garancija: *Temu poglavju je dodano naslednje besedilo:*

Razen če ti pogoji to izrecno določajo, vsi zakonski pogoji, vključno z vsemi naznačenimi garancijami, vendar brez predsodkov do splošne narave prej omenjenega, v tem primeru ne veljajo vse garancije iz zakona o prodaji blaga iz leta 1893 ali zakona o prodaji blaga in nudenja storitev in leta 1980.

Omejitev odgovornosti: *Naslednje besedilo v celoti zamenjuje pogoje v tem poglavju:*

Za namene tega poglavja "kršitev" pomeni katerokoli dejanje, izjavo, izpustitev ali malomarnost s strani IBM-a v zvezi ali povezavi s predmetom te izjave o omejeni garanciji, za katerega IBM odgovarja, pogodbeno ali odškodninsko. Število kršitev, ki skupaj povzročijo ali prispevajo k izgubi ali poškodbi, se smatra kot ena kršitev na dan nastanka zadnje izmed teh kršitev.

V določenih okoliščinah lahko zaradi kršitve od IBM-a zahtevate odškodnino.

To poglavje določa obseg IBM-ove odgovornosti in vaše pravno sredstvo.

1. sprejme neomejeno odgovornost za smrt ali osebne poškodbe zaradi malomarnosti s strani IBM-a.
2. IBM je vedno podvržen **točkam, za katere IBM ne odgovarja** spodaj, in prevzema neomejeno odgovornost za fizično škodo vaših osebnih nepremičnin zaradi malomarnosti s strani IBM-a.
3. Razen kot določata točki 1 in 2 zgoraj, IBM-ova celotna odgovornost za dejansko škodo zaradi kršitve v nobenem primeru ne sme presegati 1) 125.000 evrov ali 2) 125 % zneska, ki ste ga plačali za napravo, ki je predmet kršitve.

Točke, za katere IBM ne odgovarja

Razen v primeru odgovornosti iz točke 1 zgoraj, IBM, njegovi dobavitelji ali preprodajalci pod nobenim pogojem ne odgovarjajo za naslednje primere, četudi so bili predhodno obveščeni o možnosti nastanka le-teh:

1. izgubo ali poškodovanje podatkov;
2. posebno, posredno ali posledično izgubo; ali
3. izgubo dobička, posla, dohodka, poslovne vrednosti ali pričakovanih prihrankov.

SLOVAŠKA

Omejitev odgovornosti: *Na koncu tega poglavja je dodano naslednje besedilo:*
Omejitve veljajo samo v obsegu, ki ga dovoljuje poglavje §§ 373-386 slovaškega gospodarskega zakonika.

JUŽNA AFRIKA, NAMIBIJA, BOCVANA, LESOTO IN SWAZI

Omejitev odgovornosti: *Temu poglavju je dodano naslednje besedilo:*
IBM-ova celotna odgovornost do vas za dejansko škodo, ki je posledica neizpolnjevanja obveznosti s strani IBM-a v skladu s predmetom te izjave o omejeni garanciji, je omejena na znesek, ki ste ga plačali za napravo, ki je predmet zahtevka.

VELIKA BRITANIJA

Omejitev odgovornosti: *Naslednje besedilo v celoti zamenjuje pogoje v tem poglavju:*
Za namene tega poglavja "kršitev" pomeni katerokoli dejanje, izjavo, izpustitev ali malomarnost s strani IBM-a v zvezi ali povezavi s predmetom te izjave o omejeni garanciji, za katerega IBM odgovarja, pogodbeno ali odškodninsko. Število kršitev, ki skupaj povzročijo ali prispevajo k izgubi ali poškodbi, se smatra kot ena kršitev na dan nastanka zadnje izmed teh kršitev.

V določenih okoliščinah lahko zaradi kršitve od IBM-a zahtevate odškodnino.

To poglavje določa obseg IBM-ove odgovornosti in vaše pravno sredstvo.

1. IBM prevzema neomejeno odgovornost za:
 - a. smrt ali osebne poškodbe zaradi malomarnosti s strani IBM-a; in
 - b. kršitve obveznosti iz 12. poglavja zakona o prodaji blaga iz leta 1979, 2. poglavja o dobavi blaga in storitev iz leta 1982 ali katerihokoli zakonskih sprememb oziroma ponovne uzakonitve takšnih poglavij.
2. IBM je vedno podvržen **točkam, za katere IBM ne odgovarja** spodaj, in prevzema neomejeno odgovornost za fizično škodo vaših osebnih nepremičnin zaradi malomarnosti s strani IBM-a.
3. Razen kot določata točki 1 in 2 zgoraj, IBM-ova celotna odgovornost za dejansko škodo zaradi kršitve v nobenem primeru ne sme presegati 1) 75.000 funtov ali 2) 125 % zneska, ki ste ga plačali za napravo, ki je predmet kršitve.

Te omejitve veljajo tudi za IBM-ove dobavitelje in preprodajalce. Določajo maksimum, za katerega IBM, dobavitelji in preprodajalci odgovarjajo.

Točke, za katere IBM ne odgovarja

Razen v primeru odgovornosti iz točke 1 zgoraj, IBM, njegovi dobavitelji ali preprodajalci pod nobenim pogojem ne odgovarjajo za naslednje primere, četudi so bili predhodno obveščeni o možnosti nastanka le-teh:

1. izgubo ali poškodovanje podatkov;
2. posebno, posredno ali posledično izgubo; ali
3. izgubo dobička, posla, dohodka, poslovne vrednosti ali pričakovanih prihrankov.

3. del - Garancijske informacije

3. del vsebuje informacije o garanciji za napravo, vključno z garancijskim obdobjem in vrsto IBM-ovega garancijskega servisa.

Garancijsko obdobje

Garancijsko obdobje se razlikuje glede na državo ali regijo in je določeno v spodnji tabeli.

Opomba: “Regija” lahko pomeni Hongkong ali Makao, ki sta posebni upravni regiji Kitajske.

Tip naprave	Država ali območje nakupa	Garancijski rok	Vrste garancijskega servisa
2371	ZDA, Kanada, Mehika, Brazilija in Avstralija	Deli in delo - 3 leta Baterije - 1 leto	1 in 3 1
	Japonska	Deli in delo - 1 leto Baterije - 1 leto	1 in 3 1
	Drugo	Deli in delo - 3 leta Baterije - 1 leto	1 in 4 1
2372	Vse	Deli in delo - 3 leta Baterije - 1 leto	1 in 2 1
2382	ZDA, Kanada	Deli in delo - 3 leta Baterije - 1 leto	1 in 3 1
2386	ZDA, Kanada	Deli in delo - 1 leto Baterije - 1 leto	1 in 3 1
2369	ZDA, Kanada, Mehika, Brazilija, Avstralija in Japonska	Deli in delo - 4 leta Baterije - 1 leto	1 in 3 1
	Drugo	Deli in delo - 4 leta Baterije - 1 leto	1 in 4 1
2370	Vse	Deli in delo - 4 leta Baterije - 1 leto	1 in 2 1

Garancijsko obdobje 3 let za dele in 1 leto za delo pomeni, da IBM nudi garancijski servis brez izdaje računa za:

1. dele in delo v prvem letu garancijskega obdobja; in
2. sestavne dele (za zamenjavo) v drugem in tretjem letu trajanja garancije. IBM vam bo zaračunal za popravilo ali zamenjavo v drugem in tretjem letu garancijskega obdobja.

Če je navedenih več vrst garancijskega servisa, IBM določi ustrezno vrsto za določeno popravilo.

Vrste garancijskega servisa

IBM po potrebi zagotovi popravilo ali zamenjavo glede na vrsto garancijskega servisa za določeno napravo, določenega v tabeli zgoraj in opisanega spodaj. Garancijski servis lahko nudi tudi preprodajalec z IBM-ovim dovoljenjem za opravljanje garancijskega servisa. Določanje termina za servis je odvisno o časa klica in razpoložljivosti delov. Servisne stopnje in odzivni čas niso zagotovljeni. Določena stopnja garancijskega servisa mogoče ni na voljo povsod po svetu in izven IBM-ovega normalnega servisnega območja lahko veljajo dodatni stroški; za podrobnosti se obrnite na lokalnega IBM-ovega zastopnika ali preprodajalca.

1. Servis z enoto, ki jo lahko zamenja uporabnik ("CRU")

IBM vam pošlje dele CRU, da jih zamenjate sami. Če IBM zahteva vračilo zamenjanega dela CRU, ga morate vrniti v skladu z IBM-ovimi navodili. Če v roku 30 dni od prejema novega dela CRU ne vrnete okvarjenega dela CRU, kar od vas zahteva IBM, vam IBM lahko zaračuna novi del CRU.

2. Servis na kraju samem

IBM ali preprodajalec okvarjeno napravo popravi ali zamenja na vaši lokaciji in preveri njeno delovanje. Omogočiti morate primerno delovno okolje za razstavljanje in ponovno sestavljanje IBM-ove naprave. Okolje mora biti čisto, dobro osvetljeno in ustrezno namenu. **Za določena popravila nekaterih naprav morate napravo poslati na IBM-ov servisni center.**

3. Servis s kurirjem ali v skladišču

Izključite okvarjeno napravo, za prevzem katere poskrbi IBM. IBM vam priskrbi transportni zabojnik za vračilo naprave na določeni servisni center. Kurir prevzame napravo in jo dostavi na določeni servisni center. Po popravilu ali zamenjavi IBM poskrbi za vračilo naprave na vašo lokacijo. Namestiti in preizkusiti jo morate sami. Tej vrsti servisa v nekaterih državah pravimo ThinkPad EasyServ ali EasyServ.

4. Strankina ali poštna dostava na servis

Primerno pakirano okvarjeno napravo na določeno lokacijo dostavite sami ali pošljete po pošti, kot določi IBM (stroške plačate sami, če IBM ne določi drugače). Ko IBM napravo popravi ali zamenja, ponjo lahko pridete sami oziroma jo IBM pošlje po pošti na lastne stroške, razen če IBM določi drugače. Napravo morate namestiti in preizkusiti sami.

Spletna stran z garancijo za IBM-ove naprave na naslovu

http://www.ibm.com/servers/support/machine_warranties/ vsebuje podatke o IBM-ovi omejeni garanciji za naprave, slovarček z IBM-ovimi izrazi, pogosta vprašanja in informacije o podpori za posamezne izdelke (naprave) s povezavami do spletne podpore za izdelke. **Na tej strani vam je na voljo tudi IBM-ova izjava o omejeni garanciji v 29 jezikih.**

Za garancijski servis se obrnite na IBM ali IBM-ovega preprodajalca.

Telefonske številke centra za podporo

Pridržujemo si pravico do sprememb telefonskih števil brez predhodnega obvestila.

Država ali regija	Telefonska številka
Afrika	+44 (0) 1475 555 055
Argentina	0800-666-0011
Avstralija	131-426
Avstrija	01-24592-5901
Bolivija	0800-0189
Belgija	Nizozemščina: 02-210 9820 Francoščina: 02-210 9800
Brazilija	55-11-3889-8986
Kanada	Angleščina: 1-800-565-3344 Francoščina: 1-800-565-3344 V Torontu: 416-383-3344
Čile	800-224-488
Kitajska	800-810-1818
Kitajska (Hongkong in P.U.R.)	Domači osebni računalnik: 852-2825-7799 Poslovni osebni računalnik: 852-8205-0333
Kolumbija	980-912-3021
Kostarika	284-3911
Ciper	357-22-841100
Češka republika	420-2-7213-1316
Danska	45 20 82 00
Dominikanska republika	566-4755 ali 566-5161 int. 8201 Znotraj Dominikanske republike brezplačna številka: 1-200-1929
Ekvador	1-800-426911 (možnost #4)
Salvador	94-11-2448-442
Estonija	386-61-1796-699
Finska	09-459 69 60
Francija	02 38 55 74 50
Nemčija	07032-1549 201
Grčija	30-210-680-1700
Gvatemala	335-8490
Honduras	Tegucigalpa & San Pedro Sula: 232-4222 San Pedro Sula: 552-2234

Država ali regija	Telefonska številka
Madžarska	36-1-382-5720
Indija	1600-44-6666
Indonezija	800-140-3555
Irska	01-815-9202
Italija	02-7031-6101
Japonska	*0120-887-874 • *Čezmorski klici: 81-46-266-4724
Koreja	82-2-3284-1500
Latvija	386-61-1796-699
Litva	386-61-1796-699
Luksemburg	298-977-5063
Malezija	1800-88-8558
Malta	356-23-4175
Mehika	001-866-434-2080
Srednji vzhod	+44 (0) 1475 555 055
Nizozemska	020-514 5770
Nova Zelandija	0800-446-149
Nikaragva	255-6658
Norveška	66 81 11 00
Panama	206-6047
Peru	0-800-50-866
Filipini	1800-1888-1426
Poljska	48-22-878-6999
Portugalska	21-892-7147
Rusija	095-940-2000
Singapur	1800-3172-888
Slovaška	421-2-4954-1217
Slovenija	386-1-4796-699
Španija	91-714-7983
Šrilanka	94-11-2448-442 94-11-2421-066
Švedska	08-477 4420
Švica	058-333-0900
Tajvan	886-2-8723-9799

Država ali regija	Telefonska številka
Tajska	1800-299-225
Turčija	00-800-446-32-041
Velika Britanija	0-1475-555 055
Združene države Amerike	1-800-IBM-SERV (1-800-426-7378)
Urugvaj	000-411-005-6649
Venezuela	0-800-100-2011
Vietnam	Hošiminh: (84)-8-824-1474 Hanoi: (84)-4-842-6316

Opomba: * Številke bodo odgovorjene z govornim pozivom v japonsčini. Za telefonsko podporo v angleškem jeziku je treba počakati na konec govornega poziva v japonsčini, potem pa se oglasi operater. Zahtevajte podporo v angleškem jeziku in vaš klic bo preusmerjen na angleško govorečega operaterja.

Garancijski dodatek za Mehiko

Ta dodatek predstavlja del IBM-ove izjave o omejeni garanciji in velja izključno za izdelke, ki so v prodaji na območju Združenih držav Mehike. V primeru spora veljajo pogoji tega dodatka.

Vsa prednameščena programska oprema ima samo 30-dnevno garancijo na namestitvene napake, ki začne teči na datum nakupa. IBM ne odgovarja za informacije v takšni programski opremi in/ali dodatni programski opremi, nameščeni po nakupu izdelka.

Stroške storitev, ki jih garancija ne pokriva, po odobritvi krije končni uporabnik.

Za garancijsko popravilo pokličite center za pomoč na številki 001-866-434-2080, kjer vas bodo napotili na najbližji pooblaščen servisni center. Če v vašem mestu ali lokaciji oziroma v območju 50 milj od vašega mesta ali lokacije ni pooblaščenega servisnega centra, garancija pokriva tudi sprejemljive stroške za transport izdelka do najbližjega pooblaščenega servisnega centra. Za pridobitev dovoljenja ali informacij o pošiljanju izdelka in naslovu pokličite najbližji pooblaščen servisni center.

Seznam pooblaščenih servisnih centrov vam je na voljo na naslovu:

http://www.pc.ibm.com/la/centros_de_servicio/servicio_mexico/servicio_mexico.html

**IBM de México, Manufactura y Tecnología, S. A. de C. V.
Camino a El Castillo 2200**

El Salto, Jalisco
C.P. 45680,
Tel. 01-800-3676900

Dodatek C. Obvestila

Ta publikacija je bila pripravljena za izdelke in storitve, ki so na voljo v ZDA.

IBM izdelkov, storitev ali funkcij, predstavljenih v tem dokumentu, morda ne bo nudil v drugih državah. Za informacije o izdelkih in storitvah, ki so trenutno na voljo na vašem področju, se obrnite na lokalnega IBM-ovega zastopnika. Če je naveden določen IBM-ov izdelek, program ali storitev, to ne pomeni, da je mogoče uporabiti le ta IBM-ov izdelek, program ali storitev. Uporabite lahko katerikoli funkcionalno enak izdelek, program ali storitev, ki ne krši IBM-ovih pravic do intelektualne lastnine. Uporabnik je dolžan, da ovrednoti in preveri delovanje vsakega izdelka, programa ali storitve, ki ni od IBM-a.

IBM si pridržuje pravico do posedovanja patentov ali nerešenih patentnih prijav, ki pokrivajo vsebino, opisano v tem dokumentu. Ta dokument vam ne podeljuje nikakršne licence za te patente. Vprašanja glede licence lahko v pisni obliki pošljete na naslednji naslov:

*IBM Director of Licensing
IBM Corporation
North Castle Drive
Armonk, NY 10504-1785
U.S.A.*

Obdelava datumskih podatkov

Ta IBM-ova strojna oprema in priložena IBM-ova programska oprema sta z upoštevanjem pripadajoče dokumentacije namenjeni pravilni obdelavi datumskih podatkov v in med 20. in 21. stoletjem, če vsi ostali izdelki (na primer programska oprema, strojna oprema, strojna in programska oprema), uporabljeni s temi izdelki, z njimi izmenjujejo točne datumske podatke.

IBM ne odgovarja za zmožnosti obdelave datumskih podatkov izdelkov drugih proizvajalcev, četudi so prednameščeni ali na kakršenkoli drug način posredovani s strani IBM-a. Za ugotavljanje zmožnosti izdelkov in morebitne popravke se obrnite na prodajalce teh izdelkov. Ta IBM-ova strojna oprema ne more preprečiti napak zaradi uporabe programske opreme, nadgradenj in zunanjih naprav, ki nepravilno obdelujejo datumske podatke.

Zgoraj je navedeno obvestilo o pripravljenosti na leto 2000.

Navedbe spletnih strani

Spletne strani drugih proizvajalcev so v tej publikaciji navedene izključno zaradi pripravnosti in ne predstavljajo podpore tem spletnim stranem. Vsebina teh spletnih strani, ki jih uporabljate na lastno dogovornost, ni del gradiva za ta IBM-ov izdelek.

Obvestila o elektronskih emisijah

Izjava Zvezne komisije za komunikacije (FCC)

IBM ThinkPad X40, tip računalnika 2371, 2372, 2382, 2386, 2369 in 2370

Ta oprema je preizkušena in ustreza omejitvam za digitalne naprave razreda B, skladno s 15. delom pravil FCC. Te omejitve zagotavljajo zadovoljivo zaščito pred škodljivimi motnjami pri namestitvi v bivalnih okoljih. Oprema proizvaja, uporablja in oddaja radijsko frekvenčno energijo in če ni nameščena skladno z navodili, lahko povzroči škodljive motnje v radijskih komunikacijah. Ne moremo jamčiti, da se pri posameznih namestitvah ne bodo pojavile motnje. Če oprema povzroča škodljive motnje pri sprejemu radijskih ali televizijskih signalov, kar lahko ugotovite tako, da napravo vklopite in izklopite, motnjo poskušajte odpraviti z enim od naslednjih ukrepov:

- Preusmerite ali prestavite sprejemno anteno.
- Povečajte razmik med napravo in sprejemnikom.
- Napravo priklopite v vtičnico na tokokrogu, ki naj ne bo tisti, ki ga uporablja sprejemnik.
- Za pomoč se obrnite na IBM-ovega pooblaščenega trgovca ali servisnega zastopnika.

Če želite opremo uporabljati v skladu z omejitvami oddajanja FCC, morate uporabljati pravilno oklopljene in ozemljene kable in konektorje. Ustrezne kable in konektorje dobite pri IBM-ovih pooblaščenih prodajalcih. IBM ni odgovoren za razne radijske ali televizijske motnje, ki jih povzroči uporaba nepriporočenih kablov in konektorjev ali nepooblaščenno spreminjanje ali popravljanje te opreme. Nepooblaščenno spreminjanje lahko razveljavi pooblastilo uporabniku za uporabo opreme.

Naprava je skladna s 15. delom pravil FCC. Delovanje mora izpolnjevati naslednja dva pogoja: (1) naprava ne sme povzročati škodljivih motenj in (2) naprava mora biti neobčutljiva na kakršnekoli prežete motnje, vključno z motnjami, ki lahko povzročijo nezaželeno delovanje.

Odgovorna pogodbeni stranka:

International Business Machines Corporation
New Orchard Road
Armonk, NY 10504
Telefon 1-919-543-2193



Testirano za skladnost
s standardi FCC

ZA POSLOVNO ALI DOMAČO RABO

Kanadska izjava o ustreznosti oddajanja - razred B

Ta digitalna oprema razreda B ustreza kanadskemu standardu ICES-003.

Avis de conformité à la réglementation d'Industrie Canada

Cet appareil numérique de la classe B est conforme à la norme NMB-003 du Canada.

Izjava o skladnosti z direktivo Evropske skupnosti

Ta izdelek izpolnjuje zaščitne zahteve Direktive Sveta EU 89/336/EEC o harmonizaciji zakonov držav članic v zvezi z elektromagnetsko kompatibilnostjo. IBM ne prevzema odgovornosti za nezmožnost izpolnjevanja zaščitnih zahtev zaradi nepriporočljivega prilagajanja izdelka, vključno z nameščanjem kartic drugih proizvajalcev.

Ta izdelek ustreza omejitvam razreda B direktive EN 55022.

Zahteve o obvestilih o izdelkih

Naslednje obvestilo se nanaša na naprave, opremljene z DVD in TV izhodom:

Ta izdelek vsebuje avtorsko zaščiteno tehnologijo, ki je zaščitena z metodnimi koncesijami določenih patentov v ZDA in z ostalimi pravicami o avtorski lastnini, ki so v lasti podjetja Macrovision Corporation in drugih imetnikov pravic. Uporaba te avtorsko zaščitene tehnologije mora biti odobrena s strani podjetja Macrovision Corporation in je namenjena domačim in ostalim omejenim namenom, razen če je bila odobrena za drugačne namene s strani podjetja Macrovision Corporation. Razstavljanje in demontiranje je prepovedano.

Okoljevarstvena obvestila za Japonsko

Zbiranje in reciklaža odsluženih računalnikov

Če ste zaposleni v podjetju in želite zavreči računalnik, ki je last podjetja, morate to narediti v skladu z Zakonom o spodbujanju učinkovite izrabe virov. Računalnik je ovrednoten kot industrijski odpadek. Za odlaganje teh odpadkov je pristojno podjetje za odlaganje odpadkov, pooblaščen s strani lokalne uprave. IBM Japan v skladu z Zakonom o spodbujanju učinkovite izrabe virov in s pomočjo storitev za zbiranje in reciklažo osebnih računalnikov omogoča zbiranje, ponovno uporabo in reciklažo odsluženih računalnikov. Za podrobnosti obiščite IBM-ovo spletno stran na naslovu www.ibm.com/jp/pc/service/recycle

V skladu z Zakonom o spodbujanju učinkovite izrabe virov sta se zbiranje in reciklaža računalnikov za domačo uporabo začela dne 1. oktobra 2003. Za podrobnosti obiščite

IBM-ovo spletno stran na naslovu:
<http://www.ibm.com/jp/pc/service/recycle/personal.html>

Kako se znebiti komponente računalnika ThinkPad iz težke kovine

Tiskana vezja računalnika ThinkPad vsebujejo težke kovine. (Svinčene spajke na vezjih.) Da bi se pravilno znebili odsluženega tiskanega vezja, sledite navodilom za zbiranje in reciklažo odsluženih računalnikov ThinkPad.

Kako se znebiti odslužene litijeve baterije

Litijeva baterija v obliki gumba, ki služi kot rezervna baterija glavne baterije, je nameščena na sistemsko ploščo računalnika ThinkPad.

Če bi jo radi zamenjali z novo, se obrnite na prodajalca ali IBM-ovo servisno službo. Če ste jo zamenjali sami in bi se radi znebili odslužene litijeve baterije, jo oblepite z vinilnim trakom, se obrnite na prodajalca in sledite navodilom.

Če računalnik ThinkPad uporabljate doma in bi se radi znebili litijeve baterije, pri tem upoštevajte lokalne predpise in uredbe.

Ravnanje z odsluženimi baterijami za ponovno polnjenje računalnika ThinkPad

Računalnik ThinkPad ima litij-ionske baterije ali nikelj-metal-hidridne baterije. Če se želite znebiti baterij, se obrnite na primerno osebo iz IBM-ovega oddelka za prodajo, servis ali trženje, in upoštevajte njena navodila. Navodila lahko preberete tudi na naslovu www.ibm.com/jp/pc/recycle/battery

Ponudba programske opreme IBM Lotus

O ponudbi: kot registriranemu uporabniku IBM-ovega osebnega računalnika vam pripada posamezna omejena licenca za "samostojni" odjemalski program Lotus Notes in posamezna licenca za programsko opremo Lotus SmartSuite. Ti licenci vam dajeta pravico za namestitev in uporabo te programske opreme na novem IBM-ovem osebne računalniku z eno izmed naslednjih možnosti:

- **Mediji za to programsko opremo niso vključeni v ponudbo. Če še nimate primerne medija za programsko opremo Lotus Notes Client ali Lotus SmartSuite,** lahko naročite CD ploščo za namestitev programske opreme na računalnik.** Naročilo izpeljate na enega izmed načinov na naslednji strani.
- **Če že imate licenčno kopijo programske opreme,** imate pravico do uporabe dodatne kopije vaše programske opreme.

O IBM Lotus Notes: s samostojnim odjemalcem Notes z omejeno uporabo lahko integrirate najdragocenejša sredstva za sporočanje, upravljanje skupnih in osebnih informacij (PIM) — kot so elektronska pošta, koledar, seznam opravil — kar vam omogoča dostop do njih, neodvisno od omrežne povezave. Samostojna licenca ne vključuje pravice do dostopa do strežnikov IBM Lotus Domino; samostojno licenco pa

je mogoče s popustom pri plačilu nadgraditi na polno licenco za Notes. Za dodatne informacije obiščite <http://www.lotus.com/notes>.

O IBM Lotus SmartSuite: Lotus SmartSuite vključuje zmogljive aplikacije s funkcijami, ki prihranijo čas, omogočajo hiter začetek dela in vas vodijo skozi posamezne naloge.

- Lotus Word Pro – urejevalnik besedila
- Lotus 1-2-3 – preglednice
- Lotus Freelance Graphics – predstavitvena grafika
- Lotus Approach – zbirka podatkov
- Lotus Organizer – urejevalnik časa, kontaktnih naslovov in informacij
- Lotus FastSite – spletni založnik
- Lotus SmartCenter – urejevalnik internetnih informacij

Podpora strankam: za informacije o podpori in telefonskih številkah za pomoč pri namestitvi programske opreme obiščite <http://www.pc.ibm.com/support>. Za nakup tehnične podpore po začetni podpori pri namestitvi obiščite <http://www.lotus.com/passport>.

Mednarodna licenčna pogodba za program: licenčna programska oprema v tej ponudbi ne vključuje nadgradenj programske opreme ali tehnične podpore in je podvržena pogojem IBM-ove mednarodne programske licenčne pogodbe (IPLA), ki je priložena programski opremi. Vaša uporaba programov Lotus SmartSuite in Lotus Notes iz te ponudbe je pogojena s sprejetjem pogojev te ponudbe in IPLA. Za dodatne informacije o IBM IPLA obiščite <http://www.ibm.com/software/sla/slabd.nsf>. Ti programi niso namenjeni nadaljnji prodaji.

Dokazilo o upravičenosti: dokazilo o nakupu IBM-ovega osebnega računalnika in ta ponudba veljata kot dokazili o upravičenosti.

Nakup nadgradenj, dodatnih licenc in tehnične podpore

Nadgradnje programske opreme in tehnično podporo lahko kupite prek IBM-ovega programa Passport Advantage. Za informacije o nakupu dodatnih licenc za Notes, SmartSuite ali ostale izdelke Lotus obiščite <http://www.ibm.com> ali <http://www.lotus.com/passport>.

Naročilo CD plošče:

****Pomembno:** v skladu s to ponudbo lahko za vsako licenco kupite eno CD ploščo. Pri tem morate posredovati 7-mestno serijsko številko novega IBM-ovega osebnega računalnika. CD ploščo dobite brezplačno; vendar morate ponekod v skladu z lokalnimi predpisi plačati stroške prevoza, carine in dajatve. CD ploščo prejmete v roku 10 do 20 delovnih dni po prejemu naročila.

–V **ZDA ali Kanadi:**

Pokličite 800-690-3899

–V **državah Latinske Amerike:**

Prek interneta: <http://smartsuite.modusmedia.com>

Poštni naslov:

IBM - Lotus Notes and SmartSuite Program
Modus Media International
501 Innovation Avenue
Morrisville, NC, USA 27560

Faks: 919-405-4495

Z vprašanji glede naročila se obrnite na:

Smartsuite_ibm@modusmedia.com

–V evropskih državah:

Prek interneta: <http://ibm.modusmedia.co.uk>

Poštni naslov:

IBM - Lotus Notes and SmartSuite Program
P.O. Box 3118
Cumbernauld, Scotland, G68 9JX

Z vprašanji glede naročila se obrnite na:

ibm_smartsuite@modusmedia.com

–V državah Tihomorske Azije:

Prek interneta: <http://smartsuite.modusmedia.com>

Poštni naslov:

IBM - Lotus Notes and SmartSuite Program
Modus Media International
eFulfillment Solution Center
750 Chai Chee Road
#03-10/14, Technopark at Chai Chee,
Singapore 469000

Faks: +65 6448 5830

Z vprašanji glede naročila se obrnite na:

Smartsuiteapac@modusmedia.com

Blagovne znamke

Naslednji izrazi so blagovne znamke podjetja IBM v Združenih državah in/ali drugih državah:

IBM	IBM Lotus SmartCenter
IBM (logotip)	Lotus
IBM Lotus Notes	PS/2
IBM Lotus Domino	Rescue and Recovery
IBM Lotus SmartSuite	ThinkLight
IBM Lotus WordPro	ThinkPad
IBM Lotus 1-2-3	TrackPoint
IBM Lotus Freelance Graphics	Ultrabay
IBM Lotus Approach	UltraBase
IBM Lotus Organizer	UltraNav
IBM Lotus FastSite	

Microsoft, Windows in Windows NT so blagovne znamke podjetja Microsoft Corporation v Združenih državah in/ali drugih državah.

Intel, Pentium in Intel SpeedStep so blagovne znamke podjetja Intel Corporation v Združenih državah in/ali drugih državah. (Za popoln seznam blagovnih znamk podjetja Intel si oglejte www.intel.com/sites/corporate/tradmarx.htm)

Imena ostalih podjetij, izdelkov ali storitev so lahko blagovne znamke ali storitvene blagovne znamke drugih podjetij.

Kazalo

A

Access IBM xvii

B

baterija

težave 23

zamenjava 32

brezžična

interoperabilnost 41

Č

čiščenje računalnika 7

D

diagnoza težav 10

G

garancijski

informacije 45

geslo

določanje 6

težave 16

K

komponente 3

L

lokacije 2

N

napake brez sporočil 14

nastavitvev

BIOS 28

konfiguracija 28

nastavitev konfiguracije 28

nasveti, pomembni 5

O

obnovitev prednameščene programske

opreme 29

Obnovitvena disketa 29

Obvestilo o predpisih xv

odpravljanje težav 10

okolje 5

brezžična 41

P

PC-Doctor za Windows 10

pogled od spredaj 2

pogled od zadaj 2

pomembni nasveti 5

pomoč

in servis 36

po svetu 40

preko spleta 36

preko telefona 36

prenašanje računalnika 5

Pripomoček za nastavitev BIOS-a 28

Program za obnovitev izdelka 29

S

shranjevalna naprava, nadgradnja 30

specifikacije 4

Splet, pomoč preko 36

sporočila o napakah 10

T

telefon, pomoč preko 36

težava

Zagon 24

težave

baterija 23

diagnoza 10

geslo 16

mirovanje 18

odpravljanje težav 10

stanje pripravljenosti 18

stikalo za vklop 16

tipkovnica 16

trdi disk 24

upravljanje porabe 18

zaslon računalnika 22

težave med mirovanjem 18

težave s stikalom za vklop 16

težave s TrackPoint 17

težave v stanju pripravljenosti 18

tipkovnica

težave 16

trdi disk

nadgradnja 30

težave 24

V

varnostna navodila v

Z

Zagon

težava 24

zaslon računalnika 22



Številka dela: 27R0725

(1P) P/N: 27R0725

