

ThinkPad[®] T60

Příručka pro základní servis a odstraňování problémů

Obsahuje:

- **úvod do jiných zdrojů informací**
- **důležité rady o péči o váš počítač**
- **diagnostiku a řešení problémů**
- **možnosti obnovy**
- **podporu a servis**
- **informace o záruce na váš počítač**

ThinkPad[®] T60

Příručka pro základní servis
a odstraňování problémů

Poznámka

Před použitím produktu a těchto informací si přečtěte:

- *Bezpečnostní instrukce a informace o záruce* dodané s touto publikací.
- Dodatek D, “Informace o bezdrátovém rozhraní”, na stránce 73 a Dodatek E, “Upozornění”, na stránce 75.
- *Upozornění na předpisy* dodané s touto publikací.

Obsah

Čtěte nejdříve	v	Výměna jednotky pevného disku	44
Kapitola 1. Vyhledání informací	1	Výměna paměti	47
Tato příručka a další publikace	1	Kapitola 8. Jak získat podporu a servis	55
Vyhledání informací pomocí tlačítka ThinkVantage	2	Jak získat podporu a servis	55
Kapitola 2. Péče o počítač ThinkPad	3	Jak získat podporu na webu	55
Kapitola 3. Řešení problémů s počítačem	7	Jak volat servisní středisko	55
Časté dotazy	8	Jak získat podporu kdekoli na světě	57
Diagnóza problémů	9	Dodatek A. Informace o záruce	59
Řešení problémů	10	Informace o záruce	59
Chybové zprávy	10	Záruční doba	59
Chyby beze zpráv	14	Typy záručního servisu	60
Problém s heslem	15	Celosvětový telefonní seznam	61
Problém s hlavním vypínačem	16	Dodatek B. Jednotky CRU (Customer Replaceable Unit)	67
Problémy s klávesnicí	16	Dodatek C. Základní informace o počítači ThinkPad	69
Problémy se zařízením UltraNav	17	Pohled na počítač ThinkPad	69
Problémy s pohotovostním režimem nebo režimem hibernace	18	Vybavení	71
Problémy s obrazovkou počítače	21	Technické údaje	72
Problémy s baterií	23	Dodatek D. Informace o bezdrátovém rozhraní	73
Problémy s jednotkou pevného disku	24	Spolupráce bezdrátových zařízení	73
Problémy při spuštění	24	Provozní prostředí a vaše zdraví	73
Problémy s ověřením otisku prstu	25	Dodatek E. Upozornění	75
Jiné problémy	25	Upozornění	75
Kapitola 4. Spuštění programu BIOS Setup	29	Upozornění na televizní výstup	76
Kapitola 5. Instalace nového operačního systému	31	Upozornění na elektronické vyzářování	76
Instalace Windows XP	31	Prohlášení o shodě s FCC (Federal Communications Commission)	76
Instalace modulů aktualizace Windows XP	34	Průmyslová vyhláška Kanady o shodě s emisní třídou B.	77
Instalace Windows 2000	35	Avis de conformité à la réglementation d'Industrie Canada	77
Podpora řadiče TI CardBus	38	Prohlášení o shodě se směrnicemi EU o elektromagnetické kompatibilitě.	77
Instalace modulů aktualizace Windows 2000.	39	Ekologické instrukce pro Japonsko.	78
Kapitola 6. Možnosti obnovy	41	Důležitá informace týkající se směrnice EU 2002/96/EC	79
Úvod do pracovní plochy Rescue and Recovery	41		
Obnova obsahu z výroby	41		
Obnova dat.	42		
Kapitola 7. Výměna a posílení zařízení	43		
Výměna baterie	43		

Nabídka softwaru IBM Lotus 79
Ochranné známky. 81

Rejstřík 83

Čtěte nejdříve

Abyste předešli poškození pevného disku a následné ztrátě dat při přemísťování počítače ThinkPad, převedte ho do pohotovostního režimu stisknutím kombinace kláves Fn+F4 nebo ho vypněte. Před přemístěním počítače ověřte, že indikátor pohotovostního režimu svítí (zeleně).

Počítač nevystavujte nárazům, poškrábání, namáhání krutem, vibracím ani tlaku. Na počítač, displej nebo externí zařízení nepokládejte těžké předměty.

Používejte kvalitní brašnu, která zajišťuje dostatečné tlumení a ochranu. Počítač nedávejte do plného kufru nebo tašky.

Do blízkosti počítače nedávejte kapaliny, abyste předešli jejich rozliti, a s počítačem pracujte mimo dosah vody, abyste předešli úrazu elektrickým proudem.

Když je počítač zapnutý nebo když se dobíjí baterie, nenechávejte počítač po dlouhou dobu na klíně nebo jiné části těla.

Čtěte nejdříve

Kapitola 1. Vyhledání informací

Tato příručka a další publikace

Návod k nastavení

Pomáhá s vybalením počítače ThinkPad a s počátkem jeho používání. Také obsahuje rady pro nové uživatele a uvádí software instalovaný od Lenovo.

Tato Příručka pro základní servis a odstraňování problémů

Poskytuje informace o péči o počítač ThinkPad, základní informace o řešení problémů, některé postupy obnovy, informace o podpoře a servisu a informace o záruce. Informace o řešení problémů v této příručce pokrývají pouze problémy, které zabraňují v přístupu k systému nápovědy a informací nazývanému ThinkVantage Productivity Center, který je instalován na počítači ThinkPad.

Access Help

Je obsažený online systém, který poskytuje odpovědi na většinu otázek o vašem počítači, pomáhá nastavit předinstalované programy a nástroje a pomáhá řešit problémy. Nápovědu Access Help otevřete klepnutím na **Start, Všechny programy** (ve Windows[®] jiných než Windows XP **Programy**) a na **ThinkVantage**. Klepněte na **Access Help**.

ThinkVantage Productivity Center

Poskytuje snadný přístup k softwarovým nástrojům a hlavním webovým stránkám Lenovo, čímž odstraňuje potřebu nosit s počítačem dokumentaci. ThinkVantage Productivity Center otevřete stisknutím tlačítka ThinkVantage na klávesnici. Další informace o tlačítku ThinkVantage naleznete v části "Vyhledání informací pomocí tlačítka ThinkVantage" na stránce 2.

Bezpečnostní instrukce a informace o záruce

Obsahuje obecné bezpečnostní instrukce a úplné Prohlášení Lenovo o omezené záruce.

Upozornění na předpisy

Doplňuje tuto příručku. Přečtěte si ho před použitím bezdrátové sítě počítače ThinkPad. Počítač ThinkPad odpovídá normám pro rádiová zařízení a bezpečnostním normám každé země a oblasti, kde byl schválen pro bezdrátové použití. Počítač ThinkPad musíte používat přesně v souladu s lokálními předpisy pro rádiová zařízení.

Vyhledání informací pomocí tlačítka ThinkVantage



Modré tlačítko ThinkVantage vám může pomoci v mnoha situacích, když počítač pracuje normálně, i když nepracuje normálně. Tlačítkem ThinkVantage otevřete ThinkVantage Productivity Center, systém, který uvádí vysvětlující příklady a snadno pochopitelné pokyny, abyste počítač mohli začít používat produktivním způsobem.

Tlačítkem ThinkVantage můžete také přerušit spouštění počítače a otevřít pracovní plochu ThinkVantage Rescue and Recovery, které běží nezávisle na operačním systému Windows, a je od něj oddělená.

Kapitola 2. Péče o počítač ThinkPad

Třebaže počítač je vyroben tak, aby fungoval v normálním pracovním prostředí, musíte při jeho používání jednat rozumně. Počítač budete moci nejlépe využít, pokud uplatníte následující důležité rady.

Důležité rady:

Dbejte na to, kde a jak pracujete

- Když počítač pracuje nebo když se dobíjí baterie, nenechávejte počítač po dlouhou dobu na klíně nebo jiné části těla. Při normální činnosti počítač vytváří teplo. Množství tohoto tepla závisí na úrovni činnosti systému a úrovni nabití baterie. Dlouhodobý kontakt počítače s tělem, dokonce i přes oděv, může být nepříjemný nebo eventuálně způsobit i zdravotní potíže z přehřátí.
- Do blízkosti počítače nedávejte kapaliny, abyste předešli jejich rozlítí, a s počítačem pracujte mimo dosah vody (prevence úrazu elektrickým proudem).
- Abyste zabránili riziku udušení plastovými obaly, uložte obaly mimo dosah dětí.
- Počítač nedávejte do blízkosti magnetů, zapnutých mobilních telefonů, elektrických přístrojů nebo reproduktorů (vzdálenost 13 cm/5 ").
- Počítač nevystavujte extrémním teplotám (pod 5 °C/41 °F nebo nad 35 °C/95 °F).

S počítačem zacházejte opatrně

- Mezi displej a klávesnici či pod klávesnici nekládejte žádné předměty (ani papír).
- Počítač nevystavujte nárazům, poškrábání, namáhání krutem, vibracím ani tlaku. Na počítač, displej nebo externí zařízení nepokládejte těžké předměty.
- Displej počítače je navržen pro používání při úhlu otevření o něco větším než 90 stupňů. Displej neotevírejte více než na 180 stupňů, protože tím byste mohli poškodit závěs displeje.

Počítač přenášejte správným způsobem

- Před přenášením počítače vyjměte všechna média, vypněte připojená zařízení a odpojte šňůry a kabely.
- Než počítač přemístíte, dbejte na to, aby byl v pohotovostním režimu, v režimu hibernace nebo vypnutý. Tak zabráníte poškození jednotky pevného disku a ztrátě dat.
- Když zvedáte otevřený počítač, držte ho za spodní část. Počítač nezvedejte ani nadržte za displej.
- Používejte kvalitní brašnu, která zajišťuje dostatečné tlumení a ochranu. Počítač nedávejte do plného kufříku nebo tašky.

S paměťovými médii a jednotkami zacházejte řádně

- Diskety nevkládejte šikmo a nelepte na ně více nálepek ani nedostatečně přiléhající nálepky, protože by mohly uvíznout v jednotce.
- Je-li počítač vybaven optickou jednotkou, jako je CD, DVD či CD-RW/DVD, nedotýkejte se povrchu disků ani čočky v jednotce.
- Než jednotku zavřete, musí CD nebo DVD disk zaklapnout na středový čep jednotky CD, DVD či CD-RW/DVD.
- Při instalaci diskové jednotky, disketové jednotky, jednotky CD, DVD nebo CD-RW/DVD postupujte podle pokynů dodaných s tímto hardwarem a na jednotku zatlačte pouze tam, kde je to zapotřebí.

Buďte opatrní při zadávání hesel

- Zapamatujte si svá hesla. Pokud zapomenete heslo správce nebo heslo pevného disku, autorizovaný servis Lenovo jej nenastaví a budete muset vyměnit základní desku nebo jednotku pevného disku.

Další důležité rady

- Modem počítače může používat pouze analogovou telefonní síť neboli veřejnou komutovanou telefonní síť. Modem nepřipojujte do soukromé pobočkové ústředny ani k jiné digitální telefonní lince, protože tím byste mohli modem poškodit. Analogové telefonní linky se používají hlavně v domech, kdežto digitální telefonní linky především v hotelích a kancelářských budovách. Nejste-li si jisti, jaký druh telefonní linky používáte, obraťte se na svého telefonního operátora.
- V počítači může být konektor Ethernet i konektor modemu. Pokud je tomu tak, připojte datový kabel do správného konektoru, abyste konektor nepoškodili.
- Produkty ThinkPad registrujte u Lenovo (na webové stránce: www.lenovo.com/register). Pokud by došlo ke ztrátě nebo krádeži vašeho počítače, odpovědné úřady by vám jej mohly vrátit. Jestliže si počítač zaregistrujete, Lenovo vás bude moci informovat o technických informacích a upgradech.
- Počítač by měl rozebírat a opravovat pouze technik autorizovaný pro počítače ThinkPad.
- Neupravujte ani nezalepujte západky, abyste displej udrželi otevřený nebo zavřený.
- Je-li připojen napájecí zdroj (adaptér), neobracejte počítač. Tím byste mohli poškodit konektor adaptéru.
- Když vyměňujete zařízení v pozici jednotky, počítač vypněte nebo si ověřte, že je daná jednotka vyměnitelná za chodu.
- Po výměně jednotky v počítači znovu nainstalujte záslepky (jsou-li k dispozici).
- Nepoužívané externí a vyjímatelné diskové jednotky, diskety, CD, DVD a CD-RW/DVD ukládejte do vhodných nebo obalů.
- Před instalací následujících zařízení se dotkněte kovového stolu nebo uzemněného kovového předmětu. Tím vybijete elektrostatický náboj vašeho těla. Elektrostatický náboj může zařízení poškodit.

- karta PC Card
- karta Smart
- paměťová karta, jako je SD Card, Memory Stick nebo MultiMediaCard
- paměťový modul
- karta PCI Express Mini
- komunikační dceřiná karta

Čistění krytu počítače

Počítač příležitostně vyčistěte následujícím způsobem:

1. Připravte roztok jemného kuchyňského čisticího prostředku (bez brusného prášku nebo silných chemikálií jako kyseliny nebo zásady). Použijte 5 dílů vody na jeden díl čisticího prostředku.
2. Namočte do rozředěného prostředku houbičku.
3. Vymáčkněte z houbičky přebytečnou tekutinu.
4. Krouživým pohybem houbičkou otřete kryt počítače, dávejte pozor, aby z houbičky nevytékala tekutina.
5. Odstraňte čisticí prostředek z krytu otřením.
6. Vypláchněte houbičku v čisté vodě.
7. Otřete povrch vypláchnutou houbičkou.
8. Otřete povrch znovu měkkou suchou látkou bez chlupů.
9. Počkejte, až povrch oschne, a odstraňte vlákna z látky, pokud zůstala na povrchu počítače.

Čistění klávesnice počítače

1. Nasajte trochu isopropyl alkoholu do měkkého nezaprášeného hadříku.
2. Hadříkem otřete povrch kláves. Otírejte klávesy po jedné, pokud budete otírat více kláves najednou, může se hadřík zachytit mezi klávesami a poškodit je. Dejte pozor, aby na klávesy nebo mezi ně neukápla tekutina.
3. Nechte klávesnici oschnout.
4. Drobečky a prach pod klávesami můžete odstranit pomocí štětečku s balónkem na čistění fotoaparátů nebo pomocí studeného vzduchu ze sušiče vlasů.

Poznámka: Čisticí prostředek nestříkejte přímo na displej nebo klávesnici.

Čistění displeje počítače

1. Jemně otřete displej měkkou suchou látkou bez chlupů. Pokud na displeji objevíte skvrnku vypadající jako škrábnutí, může to být otisk přenesený z klávesnice nebo kolíku zařízení TrackPoint, když bylo víko stlačeno z vnějšíku.
2. Skvrnku jemně otřete měkkým suchým hadříkem.

3. Pokud skvrnka na displeji zůstává, vezměte měkký hadřík, který nepouští chlupy, a navlhčete ho v roztoku (jedna ku jedné) isopropyl alkoholu a vody, která neobsahuje nečistoty.
4. Hadřík co nejvíce vyždímejte.
5. Displej znovu otřete, nenechte z hadříku ukápnout tekutinu na počítač.
6. Než displej zavřete, nechte jej oschnout.

Péče o snímač otisku prstu

Následující akce mohou poškodit snímač otisku prstu nebo způsobit, že nebude správně fungovat:

- Poškrábání povrchu snímače tvrdým ostrým předmětem.
- Poškrábání povrchu snímače nehtem.
- Dotýkání se snímače špinavými prsty.

Dojde-li k některému z následujících stavů, jemně otřete povrch snímače suchým měkkým hadříkem bez chlupů:

- Povrch snímače je zašpiněný.
- Povrch snímače je vlhký.
- Snímač často selhává při ověřování otisku prstu.

Kapitola 3. Řešení problémů s počítačem

Časté dotazy	8	Problémy s pohotovostním režimem nebo režimem hibernace	18
Diagnóza problémů	9	Problémy s obrazovkou počítače	21
Řešení problémů	10	Problémy s baterií	23
Chybové zprávy	10	Problémy s jednotkou pevného disku	24
Chyby beze zpráv	14	Problémy při spuštění	24
Problém s heslem	15	Problémy s ověřením otisku prstu	25
Problém s hlavním vypínačem	16	Jiné problémy	25
Problémy s klávesnicí	16		
Problémy se zařízením UltraNav	17		

Časté dotazy

Tato část obsahuje časté dotazy a uvádí, kde na ně naleznete podrobné odpovědi. Podrobnosti o publikacích dodaných s počítačem ThinkPad naleznete v části “Tato příručka a další publikace” na stránce 1.

Jaká bezpečnostní pravidla mám dodržovat při používání počítače ThinkPad?

Podrobné informace o bezpečnosti naleznete v příručce Bezpečnostní instrukce a informace o záruce.

Jak mohu předejít problémům s počítačem ThinkPad?

Podívejte se do části “Čtěte nejdříve” na stránce v a Kapitola 2, “Péče o počítač ThinkPad”, na stránce 3 této příručky. Další informace lze nalézt v nápovědě Access Help v částech:

- Preventing problems
- Spills on the keyboard

Jaké jsou hlavní hardwarové části počítače ThinkPad?

Viz část “ThinkPad tour” nápovědy Access Help.

Kde naleznu podrobnou specifikaci svého počítače?

Na webové stránce www.lenovo.com/think/support.

Potřebuji posílit zařízení *nebo* potřebuji vyměnit jedno z následujících zařízení: jednotku pevného disku, kartu PCI Express Mini, modemovou kartu, paměť, klávesnici nebo opěrku rukou.

V části Dodatek B, “Jednotky CRU (Customer Replaceable Unit)”, na stránce 67 této příručky naleznete seznam jednotek CRU (Customer Replaceable Unit) a odkaz na návod pro výměnu součástí.

Počítač nefunguje správně.

Podívejte se do části “Problem solving” nápovědy Access Help. Tato příručka popisuje pouze problémy, které zabráňují v přístupu k online nápovědě.

Kde jsou CD pro obnovu CD?

S počítačem nejsou dodána CD pro obnovu a CD s Windows. Popis alternativních metod obnovy, které Lenovo nabízí, naleznete v části “Obnova obsahu z výroby” na stránce 41 této příručky.

Jak se obrátím na středisko podpory zákazníků?

Viz část Kapitola 8, “Jak získat podporu a servis”, na stránce 55 této příručky. Telefonní číslo na vaše nejbližší servisní středisko naleznete v části “Celosvětový telefonní seznam” na stránce 61.

Kde naleznu informace o záruce?

Podrobné informace o záruce naleznete v příručce Bezpečnostní instrukce a informace o záruce. Informace o záruce, která platí pro váš stroj, včetně záruční doby a typu záručního servisu, naleznete v části “Informace o záruce” na stránce 59.

Diagnóza problémů

Máte-li s počítačem problém, můžete provést test pomocí programu PC-Doctor[®] pro Windows. Program PC-Doctor pro Windows spustíte takto:

1. Klepněte na **Start**.
2. Přesuňte ukazatel na **Všechny programy** (v systémech Windows jiných než Windows XP na **Programy**) a pak na **PC-Doctor for Windows**.
3. Klepněte na **PC-Doctor**.

Další informace o programu PC-Doctor pro Windows naleznete v nápovědě programu.

Upozornění

Některé testy mohou trvat několik minut nebo déle. Nespouštějte test, pokud nemáte čas k provedení celého testu, spuštěný test nepřerušujte.

Chcete-li obrátit na servisní centrum s žádostí o pomoc, vytiskněte záznam o testu, abyste mohli technikovi rychle poskytnout informace.

Řešení problémů

Pokud svůj problém nenaleznete zde, podívejte se do systému online nápovědy Access Help. Následující část popisuje pouze problémy, které vám mohou zabránit v přístupu do tohoto systému nápovědy.

Chybové zprávy

Poznámky:

1. V uvedené chybové zprávě písmeno x zastupuje libovolný znak.
2. Verze programu PC-Doctor uváděného zde je PC-Doctor for Windows.

Zpráva	Řešení
0175: Bad CRC1, stop POST task	Kontrolní součet paměti EEPROM není správný (blok č. 6). Počítač nechte opravit.
0176: System Security - The System has been tampered with.	Tato zpráva se zobrazí, když odstraníte zabezpečovací čip a znovu jej instalujete nebo nainstalujete nový. Chybu odstraníte pomocí programu BIOS Setup. Jestliže tím problém neodstraníte, nechte počítač opravit.
0177: Bad SVP data, stop POST task.	Kontrolní součet hesla správce v paměti EEPROM není správný. Vyměňte základní desku. Počítač nechte opravit.
0182: Bad CRC2. Enter BIOS Setup and load Setup defaults.	Kontrolní součet parametru CRC2 v paměti EEPROM není správný. Spusťte BIOS Setup. Standardní nastavení obnovíte stisknutím klávesy F9 a klávesy Enter. Pak stisknutím klávesy F10 a klávesy Enter restartujte systém.
0185: Bad startup sequence settings. Enter BIOS Setup and load Setup defaults.	Kontrolní součet parametru spouštěcí posloupnosti v paměti EEPROM není správný. Spusťte BIOS Setup. Standardní nastavení obnovíte stisknutím klávesy F9 a klávesy Enter. Pak stisknutím klávesy F10 a klávesy Enter restartujte systém.
0187: EAIA data access error	Došlo k selhání při přístupu do paměti EEPROM. Počítač nechte opravit.
0188: Invalid RFID Serialization Information Area.	Kontrolní součet paměti EEPROM není správný (blok č. 0 a 1). Je nutné vyměnit základní desku a instalovat sériové číslo. Počítač nechte opravit.
0189: Invalid RFID configuration information area	Kontrolní součet paměti EEPROM není správný (blok č. 4 a 5). Je nutné vyměnit základní desku a instalovat UUID. Počítač nechte opravit.
0190: Critical low-battery error	Počítač se vypnul, protože baterie není dostatečně nabitá. Připojte napájecí zdroj k počítači a nabijte baterii nebo použijte plně nabitou baterii.
0191: System Security - Invalid remote change requested.	Selhala změna nastavení počítače. Potvrďte operaci a opakujte. Chybu odstraníte pomocí programu BIOS Setup.
0192: System Security - Embedded Security hardware tamper detected.	Zabezpečovací čip byl nahrazen jiným. Počítač nechte opravit.
0199: System Security - Security password retry count exceeded.	Tato zpráva se zobrazuje, když více než třikrát zadáte chybné heslo správce. Ověřte si, že znáte správné heslo správce, a akci opakujte. Chybu odstraníte pomocí programu BIOS Setup.

Zpráva	Řešení
01C8: More than one modem devices are found. Remove one of them. Press <Esc> to continue.	Odstraňte modemovou kartu. Chcete-li varování ignorovat, stiskněte klávesu Esc. Pokud tím problém nevyřešíte, nechte počítač opravit.
01C9: More than one Ethernet devices are found. Remove one of them. Press <Esc> to continue.	Počítač ThinkPad má již zabudované zařízení Ethernet a není možné instalovat druhé zařízení Ethernet. Zobrazí-li se tato chybová zpráva, odstraňte zařízení Ethernet, které jste instalovali. Chcete-li varování ignorovat, stiskněte klávesu Esc. Jestliže tím problém neodstraníte, nechte počítač opravit.
0200: Hard disk error	Pevný disk nefunguje. Ujistěte se, že je jednotka pevného disku správně připojena. Spusťte program BIOS Setup a ujistěte se, že jednotka pevného disku není v nabídce vypnutá.
021x: Keyboard error	<p>Ujistěte se, že na klávesnici, nebo případně externí klávesnici, nejsou umístěny žádné předměty. Vypněte počítač a všechna připojená zařízení. Zapněte nejdříve počítač a pak připojená zařízení.</p> <p>Pokud se chybová zpráva stále zobrazuje, postupujte takto:</p> <p>Je-li připojena externí klávesnice, postupujte takto:</p> <ul style="list-style-type: none"> • Vypněte počítač a odpojte externí klávesnici, pak počítač zapněte. Ověřte, zda vestavěná klávesnice funguje správně. Pokud ano, nechte externí klávesnici opravit. • Ujistěte se, že je externí klávesnice připojena ke správnému konektoru. <p>Proveďte test počítače pomocí programu PC-Doctor.</p> <ul style="list-style-type: none"> • Jestliže se počítač během testu zastaví, nechte jej opravit.
0230: Shadow RAM error	Selhala stínová paměť RAM. Proveďte test paměti počítače pomocí programu PC-Doctor. Pokud jste před zapnutím počítače přidali paměťový modul, nainstalujte jej znovu. Pak proveďte test paměti počítače pomocí programu PC-Doctor.
0231: System RAM error	Selhala systémová paměť RAM. Proveďte test paměti počítače pomocí programu PC-Doctor. Pokud jste před zapnutím počítače přidali paměťový modul, nainstalujte jej znovu. Pak proveďte test paměti počítače pomocí programu PC-Doctor.
0232: Extended RAM error	Selhala přídavná paměť RAM. Proveďte test paměti počítače pomocí programu PC-Doctor. Pokud jste před zapnutím počítače přidali paměťový modul, nainstalujte jej znovu. Pak proveďte test paměti počítače pomocí programu PC-Doctor.
0250: System battery error	Záložní baterie, která se používá pro zachování konfigurace systému (například data a času), když je počítač vypnutý, je vybitá. Baterii vyměňte a ověřte konfiguraci pomocí programu BIOS Setup. Jestliže problém přetrvává, nechte počítač opravit.
0251: System CMOS checksum bad	Nějaký aplikační program možná poškodil paměť CMOS. Počítač použije standardní nastavení. Nastavení upravíte pomocí programu BIOS Setup. Pokud chyba přetrvává, nechte počítač opravit.
0260: System timer error	Počítač nechte opravit.
0270: Real time clock error	Počítač nechte opravit.
0271: Date and time error	V počítači není nastaveno datum ani čas. Čas a datum nastavte pomocí programu BIOS Setup.

Zpráva	Řešení
0280: Previous boot incomplete	Při předchozím pokusu počítač nebyl schopen dokončit proces zavádění. Počítač vypněte a znovu zapněte, aby se spustil program BIOS Setup. Ověřte nastavení a pak počítač restartujte položkou Exit Saving Changes v nabídce Restart nebo stisknutím klávesy F10. Pokud chyba přetrvává, nechte počítač opravit.
02D0: System cache error	Rychlá mezipaměť je vypnuta. Počítač nechte opravit.
02F4: EISA CMOS not writable	Počítač nechte opravit.
02F5: DMA test failed	Počítač nechte opravit.
02F6: Software NMI failed	Počítač nechte opravit.
02F7: Fail-safe timer NMI failed	Počítač nechte opravit.
1802: Unauthorized network card is plugged in - Power off and remove the miniPCI network card.	Karta PCI Express Mini není na tomto počítači podporována. Odstraňte ji.
1803: Unauthorized daughter card is plugged in - Power off and remove the daughter card.	Dceřiná karta není na tomto počítači podporována. Odstraňte ji.
1810: Hard disk partition layout error	<p>Problém při rozpoznání rozvržení diskových oblastí ukončil spuštění počítače. Buď byla odstraněna oblast Predesktop Area, nebo pevný disk obsahuje poškozená data. Zkuste počítač restartovat a proveďte jeden z následujících postupů:</p> <ul style="list-style-type: none"> • Byla-li odstraněna oblast Predesktop Area <ol style="list-style-type: none"> 1. Stisknutím F1 spustíte program BIOS Setup. 2. Použijte Security->Predesktop Area-> Access Predesktop Area. 3. Nastavte tuto položku na Disabled. 4. Uložte a ukončete. • Pokud předchozí postup selže <ol style="list-style-type: none"> 1. Stiskněte Enter. 2. Poklepejte na RECOVER TO FACTORY CONTENTS a postupujte podle instrukcí na obrazovce. <p>Poznámka: Tento postup odstraní celý obsah pevného disku a obnoví předinstalovaný software od společnosti Lenovo.</p> <p>Klávesou F1 spustíte BIOS Setup nebo klávesou Enter spustíte program Predesktop Area.</p> <p>Pokud se počítač stále nespustí, zavolejte na servisní středisko. Telefonní čísla jsou uvedena v části “Celosvětový telefonní seznam” na stránce 61.</p>

Zpráva	Řešení
2010: Warning: Your internal hard disk drive (HDD) may not function correctly on this system. Ensure that your HDD is supported on this system and that the latest HDD firmware is installed.	Používáte-li v primární diskové pozici jednotku pevného disku od jiného výrobce než IBM či Lenovo nebo starší disk od IBM, který není podporovaný tímto systémem, můžete pokračovat (s vědomím rizika) stisknutím klávesy ESC. Používáte-li v primární diskové pozici podporovaný pevný disk od IBM či Lenovo se starším firmwarem, je potřeba aktualizovat firmware na nejnovější verzi. Nejnovější verze je dostupná na webové stránce http://www.lenovo.com/think/support/
2100: Initialization error on HDD0 (Main hard disk drive)	Pevný disk nefunguje. Nechte ho opravit.
2102: Initialization error on HDD1 (Ultrabay hard disk drive)	Pevný disk nefunguje. Nechte ho opravit.
2110: Read error on HDD0 (Main hard disk drive)	Pevný disk nefunguje. Nechte ho opravit.
2112: Read error on HDD1 (Ultrabay hard disk drive)	Pevný disk nefunguje. Nechte ho opravit.
Výzva k zadání hesla pro spuštění	Je nastaveno heslo pro spuštění nebo heslo správce. Napište heslo a stiskněte klávesu Enter. Není-li heslo pro spuštění přijato, můžete být nastaveno heslo správce. Napište heslo správce a stiskněte klávesu Enter. Jestliže chyba přetrvává, nechte počítač opravit.
Výzva k zadání hesla pevného disku	Je nastaveno heslo pevného disku. Napište heslo a stiskněte klávesu Enter. Jestliže chyba přetrvává, nechte počítač opravit.
Hibernation error	Nastavení systému se během doby, kdy byl počítač v režimu hibernace, změnilo a počítač nemůže pokračovat v normální činnosti. <ul style="list-style-type: none"> • Obnovte nastavení systému na stav, jaký byl před přechodem do režimu hibernace. • Jestliže se změnila velikost paměti, znovu vytvořte soubor používaný při režimu hibernace.
Operating system not found.	Ověřte následující: <ul style="list-style-type: none"> • Je jednotka pevného disku správně instalována? • Je v disketové jednotce spouštěcí disketa? <p>Jestliže se chybová zpráva stále zobrazuje, zkontrolujte spouštěcí posloupnost programem BIOS Setup.</p>
Fan error	Selhal chladič ventilátor. Počítač nechte opravit.

Zpráva	Řešení
EMM386 Not Installed - Unable to Set Page Frame Base Address.	Upravte soubor C:\CONFIG.SYS a řádek device=C:\WINDOWS\EMM386.EXE RAM změňte na device=C:\WINDOWS\EMM386.EXE NOEMS asoubor uložte.
CardBus Configuration Error - Device Disabled	Spusťte BIOS Setup. Standardní nastavení obnovíte stisknutím klávesy F9 a klávesy Enter. Pak stisknutím klávesy F10 a klávesy Enter restartujte systém.
Thermal sensing error	Teplotní čidlo nefunguje správně. Počítač nechte opravit.
Authentication of system services failed. Press <Esc> to resume.	Oblast Predesktop Area na pevném disku je poškozena. Pokud oblast Predesktop Area potřebujete, použijte CD pro obnovu, z něhož oblast Predesktop Area obnovíte.

Chyby beze zpráv

Problém:

Po zapnutí počítače se na obrazovce nic neobjeví a počítač při spuštění nevydá žádný zvukový signál.

Poznámka: Nejste-li si jisti, zda byl vydán zvukový signál, počítač vypněte, pak jej znovu zapněte a poslouchejte. Pokud používáte externí monitor, podívejte se do oddílu “Problémy s obrazovkou počítače” na stránce 21.

Řešení:

→ Je-li nastaveno heslo pro spuštění, stiskněte libovolnou klávesu, abyste zobrazili výzvu pro zadání hesla pro spuštění. Pak napište správné heslo a stiskněte klávesu Enter.

Pokud se výzvy pro zadání hesla pro spuštění nezobrazí, je možné, že je jas nastaven na nejnižší úroveň. Upravte úroveň jasu stisknutím kombinace kláves Fn+Home.

Jestliže je obrazovka nadále prázdná, ověřte následující:

- Je baterie správně instalována?
- Je napájecí zdroj připojený k počítači a je napájecí šňůra připojena do fungující elektrické zásuvky?
- Je počítač zapnutý? (Ujistěte se o tom opětovným zapnutím vypínače.)

Jestliže jsou uvedené body splněny a obrazovka je stále prázdná, nechte počítač opravit.

Problém:

Po zapnutí počítače se na obrazovce nic neobjeví, ale ozve se více než jeden zvukový signál.

Řešení:

→ Ověřte, že je paměťová karta správně instalována. Pokud ano a obrazovka je stále prázdná a ozve se pět zvukových signálů (pípnutí), nechte počítač opravit. Pokud se čtyřikrát ozve zvukový signál složený ze 4 pípnutí, je problém se zabezpečovacím čipem. Počítač nechte opravit.

Problém:

Po zapnutí počítače se na prázdné obrazovce zobrazí pouze bílý kurzor.

Řešení:

→ Přeinstalujte operační systém a zapněte počítač. Jestliže je na obrazovce nadále pouze kurzor, nechte počítač opravit.

Problém:

Obrazovka přestane zobrazovat při zapnutém počítači.

Řešení:

→ Možná došlo k aktivaci spořiče obrazovky nebo systému řízení spotřeby. Dotkněte se zařízení TrackPoint, dotykové plošky nebo stiskněte nějakou klávesu, abyste ukončili spořič obrazovky nebo stiskněte vypínač, abyste ukončili pohotovostní režim nebo režim hibernace.

Problém:

Celoobrazkový režim DOS vypadá menší.

Řešení:

→ Používáte-li aplikaci systému DOS, která podporuje pouze rozlišení 640×480 (režim VGA), obraz je možná lehce zkreslený nebo menší než velikost obrazovky. Je tomu tak pro to, aby byla zaručena kompatibilita s jinými aplikacemi v systému DOS. Chcete-li obraz zvětšit na velikost obrazovky, spusíte konfigurační program počítače ThinkPad a klepněte na **LCD**, pak použijte funkci **Screen expansion**. (Obraz může být nadále lehce zkreslený.)

Problém s heslem

Problém:

Zapomenuté heslo.

Řešení:

- Pokud jste registrovali svůj počítač pro službu Password Reset a zapomněli jste heslo pro spuštění nebo heslo pevného disku, můžete heslo obnovit stisknutím tlačítka ThinkVantage na výzvu pro zadání hesla.
- Nejde-li obnovit heslo pro spuštění, počítač dopravte do servisu nebo prodejny autorizované od Lenovo, aby tam heslo zrušili.
- Nejde-li obnovit heslo pevného disku, servis Lenovo neobnoví ani heslo ani data z pevného disku. Je třeba doručit počítač autorizovanému techniku firmy Lenovo nebo obchodnímu zástupci a jednotka pevného disku bude vyměněna. Musíte předložit prodejní doklad a zaplatit díly a práci.
- Pokud jste zapomněli heslo správce, autorizovaný servis Lenovo toto heslo neobnoví. Je třeba doručit počítač autorizovanému techniku firmy Lenovo nebo obchodnímu zástupci a základní deska bude vyměněna. Musíte předložit prodejní doklad a zaplatit díly a práci.

Problém s hlavním vypínačem

Problém:

System neodpovídá a počítač nelze vypnout.

Řešení:

- Vypněte počítač stisknutím vypínače na dobu delší než 4 vteřiny. Pokud se počítač přesto nevypne, odpojte napájecí zdroj a baterii.

Problémy s klávesnicí

Problém:

Všechny nebo některé klávesy na klávesnici nefungují.

Řešení:

- Pokud se problém vyskytl okamžitě po návratu z pohotovostního režimu, zadejte heslo pro spuštění, bylo-li nastaveno.

Pokud je připojena externí klávesnice PS/2[®], numerická klávesnice na počítači nefunguje. Použijte numerickou klávesnici na externí klávesnici.

Pokud je připojena externí numerická klávesnice nebo myš:

1. Vypněte počítač.
2. Odpojte externí numerickou klávesnici nebo myš.
3. Zapněte počítač a vyzkoušejte klávesnici.

Pokud klávesnice funguje, opatrně připojte externí numerickou klávesnici, externí klávesnici nebo myš a ujistěte se, že jsou konektory správně zapojeny.

Pokud klávesnice stále nefunguje, dejte počítač do servisu.

Problém:

Při psaní písmena se objeví číslo.

Řešení:

→ Je zapnutý číselný přesmykač. Vypnete ho stisknutím klávesy Shift nebo Fn a klávesy NmLk (ScrLk).

Problém:

Všechny nebo některé klávesy na externí numerické klávesnici nefungují.

Řešení:

→ Ověřte, zda je externí numerická klávesnice správně připojena k počítači.

Problém:

Všechny nebo některé klávesy na externí klávesnici PS/2 nefungují.

Řešení:

→ Používáte-li dok ThinkPad Advanced Dock, ThinkPad Advanced Mini Dock nebo replikátor ThinkPad Essential Port Replicator, ověřte, že je kabel klávesnice správně připojen ke konektoru klávesnice.

Je-li kabel připojen správně, odpojte ho a ověřte, zda vestavěná klávesnice funguje správně. Pokud vestavěná klávesnice funguje, je problém s externí klávesnicí. Zkuste použít jinou externí klávesnici.

Problémy se zařízením UltraNav

Problém:

Ukazatel se posunuje po zapnutí počítače nebo po přechodu do normálního provozu.

Řešení:

- Ukazatel se může posunovat, když za běžného provozu nepoužíváte zařízení TrackPoint. Toto je normální vlastnost zařízení TrackPoint a není to chyba. K posunování ukazatele na několik vteřin může dojít za následujících podmínek:
- Po zapnutí počítače.
 - Po přechodu počítače do normálního provozu.
 - Je-li TrackPoint stisknutý dlouhou dobu.
 - Při změně teploty.

Problém:

Myš nebo polohovací zařízení nefunguje.

Řešení:

→ Ověřte, že zařízení TrackPoint a dotyková ploška mají nastavenou volbu Automatic v konfiguračním programu pro počítače ThinkPad. Odpojte myš nebo polohovací zařízení a zkuste použít zařízení TrackPoint a dotykovou plošku. Pokud zařízení TrackPoint a dotyková ploška fungují, může být problém způsoben myší nebo polohovacím zařízením.

Ujistěte se, že je kabel myši nebo polohovacího zařízení správně připojen k doku ThinkPad Advanced Dock, ThinkPad Advanced Mini Dock nebo replikátoru ThinkPad Essential Port Replicator.

Není-li vaše myš kompatibilní s myši PS/2, vypněte TrackPoint pomocí konfiguračního programu pro počítače ThinkPad.

Poznámka: Další informace naleznete v příručce dodávané k myši.

Problém:

Tlačítka myši nefungují.

Řešení:

→ Má-li počítač ThinkPad pouze zařízení TrackPoint, může se tento problém vyskytnout.

Změňte ovladač myši na ovladač **Standard PS/2 Port Mouse** a znovu instalujte **PS/2 TrackPoint**. Ovladače jsou umístěny v adresáři C:\IBMTOOLS\DRIVERS nebo C:\SWTOOLS\DRIVERS na jednotce pevného disku. Pokud jednotka pevného disku neobsahuje ovladače zařízení, vyhledejte je na webové stránce pro počítače ThinkPad. Na tuto webovou stránku se dostanete pomocí aplikace ThinkVantage Productivity Center po stisknutí tlačítka ThinkVantage.

Problém:

Funkce posouvání nebo lupy nefungují.

Řešení:

→ Ověřte stav ovladače myši v okně Správce zařízení a ujistěte se, že je instalován ovladač PS/2 TrackPoint.

Problémy s pohotovostním režimem nebo režimem hibernace

Problém:

Počítač nečekaně vstupuje do pohotovostního režimu.

Řešení:

→ Pokud se procesor přehřeje, počítač automaticky přejde do pohotovostního režimu, aby vychladl, a tím ochránil procesor a jiné vnitřní součásti. Také zkontrolujte nastavení pohotovostního režimu pomocí aplikace Power Manager.

Problém:

Počítač vstoupí do pohotovostního režimu hned po provedení testu POST (power-on self-test) (indikátor pohotovostního režimu se rozsvítí).

Řešení:

→ Ověřte, že:

- Baterie je nabitá.
- Pracovní teplota je v přijatelném rozsahu. Údaje naleznete v části “Technické údaje” na stránce 72.

Jestliže jsou tyto body v pořádku, nechte počítač opravit.

Problém:

Zobrazí se zpráva **critical low-battery error** (kritická chyba málo nabité baterie) a počítač se okamžitě vypne.

Řešení:

→ Baterie je vybitá. Připojte k počítači napájecí zdroj nebo plně nabitou baterii.

Problém:

Když podniknete akci pro návrat z pohotovostního režimu, displej počítače zůstane prázdný.

Řešení:

→ Zkontrolujte, zda nebyl odpojen externí monitor, když byl počítač v pohotovostním režimu. Když je počítač v pohotovostním režimu nebo v režimu hibernace, neodpojujte externí monitor. Jestliže po obnově činnosti počítače nebude monitor připojen, displej počítače zůstane prázdný a výstup se nezobrazuje. Toto omezení nezávisí na rozlišení. Stisknutím kláves Fn+F7 opět zapnete displej počítače.

Poznámka: Používáte-li klávesy Fn+F7 pro prezentační schémata, stiskněte kombinaci kláves Fn+F7 alespoň třikrát během tří vteřin, aby se zapnula obrazovka počítače.

Problém:

Počítač neobnoví činnost z pohotovostního režimu nebo indikátor pohotovostního režimu zůstane rozsvícený a počítač nefunguje.

Řešení:

- Pokud se systém nevrátí z pohotovostního režimu, je možné, že vstoupil do pohotovostního režimu nebo režimu hibernace automaticky, protože je vybitá baterie. Zkontrolujte indikátor pohotovostního režimu.
- Pokud je indikátor pohotovostního režimu zapnutý, je počítač v pohotovostním režimu. Připojte k počítači napájecí zdroj a stiskněte klávesu Fn.
- Pokud je indikátor pohotovostního režimu vypnutý, je počítač v režimu hibernace nebo je vypnutý. Připojte k počítači napájecí zdroj a pak stiskněte vypínač, abyste obnovili činnost počítače.

Pokud systém neobnoví činnost z pohotovostního režimu, systém již možná nereaguje a počítač nemůžete vypnout. V tomto případě musíte počítač vynulovat. Jestliže jste data neuložili, mohou být ztracena. Počítač vynulujete stisknutím vypínače na déle než 4 vteřiny. Jestliže se počítač přesto nevynuluje, odpojte napájecí zdroj a baterii.

Problém:

Počítač nevstupuje do pohotovostního režimu nebo režimu hibernace.

Řešení:

→ Zkontrolujte zda nebylo použito nastavení, které zabraňuje počítači v přechodu do pohotovostního režimu nebo režimu hibernace.

Problém:

Počítač se nespustí v zadaném čase, pokud není připojen ke zdroji střídavého napájení *-nebo-* počítač nepřejde do režimu hibernace z pohotovostního režimu, pokud není připojen ke zdroji střídavého napájení.

Řešení:

→ Funkce timer-wake-with-battery-operation je standardně vypnuta. Zapnete-li tuto funkci, může dojít ke spuštění počítače během jeho přenášení, což může způsobit poškození jednotky pevného disku.

Funkci timer-wake-with-battery-operation můžete zapnout s vědomím tohoto rizika.

1. Počítač vypněte a zapněte. Až se v levé spodní části obrazovky zobrazí zpráva “To interrupt normal startup, press the blue ThinkVantage button”, stiskněte tlačítko ThinkVantage. Otevře se pracovní plocha Rescue and Recovery.
2. Klepněte na **Access BIOS**. Zobrazí se okno se zprávou, že je nutný restart.
3. Klepněte na **Yes**. Počítač restartuje a zobrazí se nabídka programu BIOS Setup.
4. Pomocí kurzorových kláves označte **Config** a stiskněte Enter. Zobrazí se nabídka **Power**.
5. Použijte **Timer Wake with Battery Operation** stisknutím klávesy Enter.
6. Klávesou F5 nebo F6 vyberte **Enabled** a stiskněte Enter.
7. Stisknutím kláves F10 a Enter uložíte nastavení a ukončíte program.

Informace o programu BIOS Setup naleznete v online systému nápovědy Access Help v části “BIOS Setup Utility”.

Problém:

Kombinace kláves Fn+F12 nepřevede počítač do režimu hibernace.

Řešení:

- Počítač nepřechází do režimu hibernace:
- Pokud používáte komunikační kartu PC Card. Má-li počítač přecházet do režimu hibernace, zastavte komunikační program a kartu PC Card vyjměte nebo vypněte pozici PC Card. V systémové oblasti hlavního panelu klepněte na ikonu **Bezpečně odebrat hardware** (pro Windows XP) nebo na ikonu **Odebrat nebo vysunout hardware** (pro Windows 2000).
- Režim hibernace není povolen. Povolte ho takto:
 1. Spusíte konfigurační program počítače ThinkPad.
 2. Klepněte na **Power Management** (řízení spotřeby).
 3. Klepněte na kartu **Hibernate** (hibernace).
 4. Zaškrtněte políčko podpory režimu hibernace.
 5. Klepněte na OK.

Poznámka: Do režimu hibernace můžete přejít stisknutím kombinace kláves Fn+F12 pouze tehdy, je-li instalovaný ovladač PM pro systém Windows XP nebo Windows 2000.

Problémy s obrazovkou počítače**Problém:**

Obrazovka je prázdná.

Řešení:

- Kombinací kláves Fn+F7 zapnete obrazovku.

Poznámka: Používáte-li klávesy Fn+F7 pro prezentační schémata, stiskněte kombinaci kláves Fn+F7 alespoň třikrát během tří vteřin, aby se zapnula obrazovka počítače.

- Pokud je připojen napájecí zdroj, nebo používáte baterii a indikátor stavu baterie je zelený, stisknutím kláves Fn+Home zvýšíte jas obrazovky.
- Je-li indikátor stavu pohotovosti zelený, přepnete z pohotovostního režimu stisknutím klávesy Fn.
- Pokud problém trvá postupujte podle řešení následujícího problému.

Problém:

Obrazovka je nečitelná nebo zkreslená.

Řešení:

- Ověřte, že:
 - Ovladač obrazovky je správně instalovaný.
 - Rozlišení obrazovky a počet barev jsou správně nastaveny.

- Typ monitoru je správný.

Následující nastavení ověřte takto:

Otevřete okno vlastností obrazovky.

1. Klepněte na kartu **Nastavení**.
2. Ověřte, že rozlišení obrazovky a počet barev jsou správně nastaveny.
3. Klepněte na tlačítko **Upřesnit**.
4. Klepněte na kartu **Adaptéry**.
5. Ověřte, že v okně informací o adaptéru je "ATI Mobility xxxxx", "ATI Mobility RADEON xxxxx", "ATI Mobility FIRE GL xxxxx" nebo "Intel xxxxx".

Poznámka: Název ovladače zařízení xxxxx závisí na videočipu, který je instalován v počítači.

6. Klepněte na tlačítko **Vlastnosti**. Podívejte se na stav zařízení a ověřte, že zařízení pracuje správně. Pokud ne, klepněte na tlačítko **Řešení problému**.
7. Klepněte na kartu **Monitor**.
8. Ověřte, že jsou údaje správné.
9. Klepněte na tlačítko **Vlastnosti**. Podívejte se na stav zařízení a ověřte, že zařízení pracuje správně. Pokud ne, klepněte na tlačítko **Řešení problému**.

Problém:

Obrazovka zůstává zapnuta, i když vypnete počítač.

Řešení:

→ Stisknutím vypínače na déle než 4 vteřiny vypnete počítač, pak ho znovu zapněte.

Problém:

Vždy po zapnutí počítače na obrazovce chybějí body, mají vybledlou barvu nebo jsou příliš jasné.

Řešení:

→ Toto je vlastnost typická pro technologii TFT. Obrazovka počítače obsahuje mnoho tranzistorů (TFT). Malé množství chybějících, vybledlých nebo příliš jasných bodů na obrazovce je obvyklým jevem.

Problém:

Pokusíte-li se přehrát disk DVD, zobrazí se zpráva "Unable to create overlay window".

nebo

Pokusíte-li se přehrát video, disk DVD nebo spustit herní aplikaci, přehrávání nefunguje nebo má nízkou kvalitu.

Řešení:

- Postupujte takto:
- Používáte-li 32bitový režim zobrazení, změňte ho na 16bitový režim.
- Používáte-li pracovní plochu s rozlišením 1280×1024 nebo vyšším, snižte rozlišení pracovní plochy a počet barev.

Problémy s baterií

Problém:

Baterii nelze plně nabít při vypnutém počítači během obvyklé doby nabíjení.

Řešení:

→ Baterie může být příliš vybitá. Postupujte takto:

1. Vypněte počítač.
2. Ujistěte se, že příliš vybitá baterie je v počítači.
3. Připojte k počítači napájecí zdroj a baterii nechejte nabíjet.

Pokud je k dispozici volitelná rychlá nabíječka, použijte ji k nabití příliš vybité baterie.

Pokud baterii nelze plně nabít do 24 hodin, použijte novou baterii.

Problém:

Počítač se vypne dříve, než indikátor stavu baterie ukazuje vybitou baterii
nebo
počítač pracuje i poté, co indikátor stavu baterie ukazuje vybitou baterii.

Řešení:

→ Vybijte a nabijte baterii.

Problém:

Doba provozu s plně nabitou baterií je krátká.

Řešení:

→ Vybijte a nabijte baterii. Je-li doba provozu baterie stále krátká, použijte novou baterii.

Problém:

Počítač nepracuje s plně nabitou baterií.

Řešení:

→ Přepěťový chránič v baterii může být aktivní. Vypnutí počítače na jednu minutu převede chránič do normálního provozního stavu, pak počítač zapněte.

Problém:

Baterie se nenabíjí.

Řešení:

→ Baterii nelze nabíjet, je-li příliš horká. Je-li baterie horká na dotek, vyjměte ji z počítače a nechte ji vychladnout na pokojovou teplotu. Jakmile baterie vychladne, znovu ji vložte do počítače a nabijte. Pokud baterii stále nemůžete nabít, nechte ji opravit.

Problémy s jednotkou pevného disku

Problém:

Jednotka pevného disku občas vydává rachotivý zvuk.

Řešení:

- Rachotivý zvuk je slyšet, když:
 - jednotka pevného disku začne přistupovat k datům nebo se zastaví.
 - přenášíte jednotku pevného disku.
 - přenášíte počítač.

Toto je běžná vlastnost jednotky pevného disku a nejedná se o závadu.

Problém:

Jednotka pevného disku nefunguje.

Řešení:

→ V nabídce programu BIOS Setup ověřte, že je jednotka pevného disku v seznamu “Boot priority order”. Je-li v seznamu “Excluded from boot order”, je vypnuta. Označte položku pro zařízení v seznamu a stiskněte klávesu x. Tím se jednotka přesune do seznamu “Boot priority order”.

Problémy při spuštění

Problém:

Operační systém Microsoft® Windows se nespustí.

Řešení:

→ Pro řešení problému použijte pracovní plochu Rescue and Recovery. Pracovní plochu Rescue and Recovery otevřete takto:

1. Vypněte počítač a znovu ho zapněte.
2. Když se počítač spouští, pozorně sledujte obrazovku. Až se v levé spodní části obrazovky zobrazí zpráva “**To interrupt normal startup, press the blue ThinkVantage button**”, stiskněte modré tlačítko ThinkVantage. Zobrazí se pracovní plocha Rescue and Recovery.
3. Na pracovní ploše Rescue and Recovery lze provádět následující činnosti:
 - **Rescue and Restore** - Obnova souborů, adresářů a záloh.
 - **Configure** - Nastavení systému a hesel.

- **Communicate** - Použití internetu a odkazu na webovou stránku pro podporu.
- **Troubleshoot** - Řešení problémů pomocí diagnostiky.

V horním panelu pracovní plochy Rescue and Recovery můžete program ukončit nebo přejít na další stránky:

- **Events Viewer** - Prohlížeč záznamů umožňuje prohlížet záznamy o událostech a činnostech, které souvisí s operacemi Rescue and Recovery.
- **System Information** - Prohlížeč systémových informací zobrazuje důležité údaje o hardwaru a softwaru vašeho počítače. Tyto údaje jsou důležité pro řešení problémů.
- **Warranty Status** - Stav záruky zobrazuje datum vypršení záruky, servisní podmínky pro váš počítač a seznam náhradních dílů.
- **Help** - Poskytuje informace o různých stránkách pracovní plochy Rescue and Recovery.
- **Restart** - Ukončí pracovní plochu Rescue and Recovery a pokračuje v přerušném spuštění systému.

Problémy s ověřením otisku prstu

Problém:

Nelze registrovat nebo ověřit otisk prstu.

Řešení:

→ Je-li váš prst v některém z uvedených stavů, nemusí se podařit registrovat nebo ověřit otisk prstu:

- Prst je zvrásněný.
- Prst je zdrsňený nebo poraněný.
- Prst je velmi suchý.
- Prst je špinavý, zabahněný nebo zamaštěný.
- Povrch prstu se značně liší od stavu při registraci otisku prstu.
- Prst je mokrý.
- Použitý prst nebyl registrován.

Situaci se pokuste vyřešit následujícím postupem:

- Otrete si ruce nebo je umyjte, abyste se zbavili špíny nebo vlhkosti na prstech.
- Pro ověření registrujte a používejte jiný prst.
- Jsou-li vaše ruce příliš suché, použijte pleťový krém.

Jiné problémy

Problém:

Počítač je zablokovaný nebo nepřijímá žádný vstup.

Řešení:

→ Počítač se možná zablokoval, když při komunikační činnosti přešel do pohotovostního režimu. Když pracujete na síti, vypněte časovač pohotovostního režimu.

Počítač vypněte stisknutím vypínače na dobu delší než 4 vteřiny.

Problém:

Počítač se nespustí z jednotky, ze které chcete.

Řešení:

→ Použijte nabídku Startup v programu BIOS Setup. Ověřte v programu BIOS Setup, zda je spouštěcí nastavena tak, aby se počítač spustil z požadovaného zařízení.

Také se ujistěte, že zařízení, ze kterého se počítač spouští, je zapnuto. V nabídce programu BIOS Setup ověřte, že je zařízení v seznamu "Boot priority order". Je-li v seznamu "Excluded from boot order", je vypnuto. Označte položku pro zařízení v seznamu a stiskněte klávesu x. Tím se zařízení přesune do seznamu "Boot priority order".

Problém:

Počítač neodpovídá.

Řešení:

→ Všechna IRQ pro sběrnici PCI jsou nastavena na hodnotu 11. Počítač neodpovídá, protože nemůže sdílet IRQ s jinými zařízeními. Použijte konfigurační program počítače ThinkPad.

Problém:

Počítač nedokáže přehrát CD disk nebo kvalita zvuku není dobrá.

Řešení:

→ Ověřte, že disk odpovídá standardům pro vaši zemi. Disk, který odpovídá místním standardům, bývá označen logem CD na nálepce. Používáte-li disk, který standardům neodpovídá, nelze zaručit, že jej bude možné přehrát, a pokud to půjde, že bude kvalita dobrá zvuku.



Problém:

Přehrávání DVD v systému Windows 2000 není plynulé.

Řešení:

→ Tento problém se může objevit, když zvolíte režim Maximum Battery pro technologii Intel SpeedStep[®]. Tento režim je určen pro dosažení maximální životnosti baterie tím, že se přepíná rychlost procesoru mezi obvyklou nízkou rychlostí a polovinou této rychlosti v závislosti na tom, jak mnoho se procesor používá. Pokud využití vzroste, technologie SpeedStep přepne rychlost procesoru na vyšší rychlost. Provoz v tomto režimu může značně snižovat výkon procesoru, a tak působit, že přehrávání disků DVD není plynulé.

Chcete-li se tomuto problému vyhnout nebo jej omezit, můžete zvolit jeden z následujících tří režimů provozu:

- **Maximum Performance:** Stále udržuje vysoký výkon procesoru.
- **Automatic:** Přepíná výkon procesoru mezi vysokým a nízkým výkonem, podle využití procesoru. Pokud využití vzroste, přepne Intel SpeedStep procesor na vyšší rychlost.
- **Battery Optimized Performance:** Stále udržuje nízkou rychlost procesoru.

Režim vyberete takto:

1. Spusíte konfigurační program počítače ThinkPad.
2. Klepněte na **Power Management** (řízení spotřeby).
3. Klepněte na kartu **Intel SpeedStep technology**.
4. Ze seznamu vyberte požadovaný režim.
5. Klepněte na **OK**.

Problém:

Nelze se připojit pomocí zabudované karty pro bezdrátovou síť.

Řešení:

→ Je-li displej počítače zavřen, otevřete jej a opakujte pokus.

Problém:

Počítač se nepřipojí k lokální síti, sdíleným zařízením nebo síťovým tiskárnám, ale připojí se k Internetu.

Řešení:

→ Klepněte na ikonu Symantec Client Security na pracovní ploše, pak klepněte na ikonu Symantec Home and Office Networking Wizard a postupujte podle pokynů.

Problém:

Používáte-li v systému Windows 2000 zařízení USB 1.x, může se po návratu z pohotovostního režimu nebo režimu hibernace zobrazit zpráva "Unsafe Removal of Device".

Řešení:

→ Okno se zprávou můžete uzavřít. Zobrazuje se kvůli problému s ovladačem USB 2.0 v systému Windows 2000. Podrobné informace naleznete v sekci More Information databáze Microsoft Knowledge Base ve článcích 328580 a 323754. Na webové stránce Microsoft Knowledge Base na adrese <http://support.microsoft.com/>, zadejte do pole pro vyhledávání číslo požadovaného článku a klepněte na tlačítko Search.

Problém:

Aplikace nefunguje správně.

Řešení:

- Ověřte, že problém není způsoben aplikací.
- Ověřte, že počítač má dostatek paměti pro spuštění aplikace. Údaj naleznete v dokumentaci k aplikaci.
- Ověřte následující:
 - Aplikace je určena pro váš operační systém.
 - Jiné aplikace na vašem počítači běží správně.
 - Potřebné ovladače zařízení jsou instalovány.
 - Aplikace běží správně na jiném počítači.
- Zobrazí-li se při používání aplikace chybová zpráva, použijte dokumentaci dodanou s aplikací.

Kapitola 4. Spuštění programu BIOS Setup

Počítač poskytuje program, nazvaný BIOS Setup, který umožňuje nastavit různé parametry.

- Config: nastavení konfigurace počítače.
- Date/Time: nastavení data a času.
- Security: nastavení bezpečnostních funkcí.
- Startup: nastavení spouštěcího zařízení.
- Restart: restart systému.

Poznámka: Mnoho těchto parametrů můžete snáze nastavit pomocí konfiguračního programu pro počítače ThinkPad.

Program BIOS Setup spustíte takto:

1. Chcete-li zabránit náhodné ztrátě dat, proveďte zálohu dat a registru počítače. Podrobné informace naleznete v části “Data backup-and-restore tools” nápovědy Access Help.
2. Je-li v disketové jednotce disketa, odstraňte ji a počítač vypněte.
3. Zapněte počítač. Až se v levé spodní části obrazovky zobrazí zpráva “To interrupt normal startup, press the blue ThinkVantage button”, stiskněte tlačítko ThinkVantage. Otevře se pracovní plocha Rescue and Recovery.
4. Klepněte na **Access BIOS**. Zobrazí se okno se zprávou, že je nutný restart.
5. Klepněte na **Yes**. Počítač restartuje a zobrazí se nabídka programu BIOS Setup.
6. Je-li nastaveno heslo správce, zobrazí se nabídka programu BIOS Setup po zadání hesla. Program můžete spustit stisknutím klávesy Enter místo zadání hesla správce, nebudete však moci změnit parametry, které jsou chráněny heslem správce. Další informace naleznete v online nápovědě počítače.
Pomocí kurzorových kláves se přesuňte na položku, kterou chcete změnit. Když je požadovaná položka zvýrazněna, stiskněte klávesu Enter. Zobrazí se dílčí nabídka.
7. Proveďte požadované změny. Chcete-li změnit hodnotu položky, použijte klávesu F5 nebo F6. Jestliže má položka dílčí nabídku, zobrazíte ji stisknutím klávesy Enter.
8. Dílčí nabídku opustíte stisknutím klávesy F3 nebo Esc. Pokud jste ve vnořené dílčí nabídce, opakovaně stiskněte klávesu Esc, dokud se nedostanete do hlavní nabídky programu BIOS Setup.

Poznámka: Potřebujete-li obnovit nastavení do původního stavu, jaký byl v době porízení počítače, stiskněte klávesu F9, čímž obnovíte standardní nastavení. V dílčí nabídce Restart je také možné obnovit standardní nastavení nebo zrušit provedené změny.

Spuštění programu BIOS Setup

9. Označte Restart a stiskněte Enter. Kurzor přesuňte na požadovanou volbu pro spuštění počítače. Pak stiskněte klávesu Enter. Počítač se znovu spustí.

Kapitola 5. Instalace nového operačního systému

Před instalací nového operačního systému si přečtěte část "Installing a new operating system" nápovědy Access Help a proveďte následující akce:

- Vytiskněte části nápovědy Access Help, které použijete. Přejděte na část o operačním systému, který použijete.
- Zkopírujte všechny soubory a adresáře pod adresářem C:\IBMTOOLS nebo C:\SWTOOLS na vyjímatelné úložné zařízení, protože je budete potřebovat během instalace.

Instalace Windows XP

Pokud instalujete Windows XP Service Pack 1 na počítač s dvoujádrovým procesorem (dual-core), vypněte před instalací Core Multi-Processing tímto postupem:

1. Spusíte program BIOS Setup.
2. Použijte Config. Otevře se nabídka Config.
3. Použijte CPU. Otevře se nabídka CPU.
4. Vyberte pro Core Multi-Processing hodnotu Disabled.
5. Stiskněte klávesu F10.

Windows XP a odpovídající software instalujte na váš počítač takto:

Před instalací operačního systému je nutné instalovat ovladač Intel[®] Matrix Storage Manager takto:

Poznámka

Ovladač Intel Matrix Storage Manager Driver je nutné instalovat pře operačním systémem. Jinak nebude počítač fungovat, zobrazí se pouze modrá obrazovka.

1. Připojte k počítači disketovou jednotku.
2. Zkopírujte ovladač Intel Matrix Storage Manager z adresáře C:\IBMTOOLS\DRIVERS\IMSM nebo C:\SWTOOLS\DRIVERS\IMSM na disketu.
3. Ověřte, že je zapnutý řadič SATA AHCI pomocí programu BIOS Setup.
4. Použijte Config.
5. Použijte Serial ATA (SATA). Použijte AHCI.
6. Použijte AHCI.

7. Změňte spouštěcí posloupnost počítače. Podle pokynů v nabídce Startup programu BIOS Setup nastavte jako první jednotku CD-ROM.
8. Vložte CD s Windows XP do jednotky CD či DVD a restartujte počítač.
9. Abyste napřed instalovali ovladač SCSI nebo RAID od jiného výrobce, stiskněte klávesu F6.
10. Po výzvě stiskněte S pro Specify Additional Device.
11. Po výzvě vložte disketu vytvořenou v kroku 2 na stránce 31 a stiskněte Enter.
12. Vyberte Intel 82801 GBM SATA AHCI Controller (Mobile ICH7M) a stiskněte Enter.
13. Pokračujte v instalaci dalším stisknutím klávesy Enter. Disketu ponechte v jednotce pro další zavedení systému, může být potřeba znovu kopírovat software z diskety při kopírování souborů během instalace.
14. Pokud jste ještě neinstalovali aktualizaci Windows XP Service Pack 2, podívejte se na webovou stránku Microsoft na adrese <http://www.microsoft.com/windowsxp/downloads/>.
15. Stáhněte aktualizaci Windows XP Service Pack 2 z webové stránky. Instalujte ji podle pokynů v souboru readme.
16. V seznamu zařízení v okně Správce zařízení se vlevo od řadiče Universal Serial Bus (USB) může zobrazit žlutá značka. Pokud se zobrazí otevřete vlastnosti řadiče a klepnutím na tlačítko Znovu instalovat ovladač instalujte ovladač USB 2.0.
17. Obnovte adresář C:\IBMTOOLS nebo C:\SWTOOLS ze zálohy provedené před začátkem instalace.
18. Spusťte Intel Chipset Support 5 pro Windows 2000/XP. To provedete spuštěním souboru infinst_autol.exe z adresáře C:\IBMTOOLS\OSFIXES\INTELINF\ nebo C:\SWTOOLS\OSFIXES\INTELINF\.
19. Použijte opravu PCMCIA Power Policy Registry Patch. To provedete spuštěním souboru install.bat z adresáře C:\IBMTOOLS\OSFIXES\PCMCIAPW\ nebo C:\SWTOOLS\OSFIXES\PCMCIAPW\. Dále postupujte podle pokynů na obrazovce.
20. Instalujte ovladače zařízení. Ty jsou umístěny v adresáři C:\IBMTOOLS\DRIVERS nebo v adresáři C:\SWTOOLS\DRIVERS na jednotce pevného disku. Postup jejich instalace naleznete v části Instalace ovladačů zařízení. Také bude potřeba instalovat aplikace umístěné v adresáři C:\IBMTOOLS\APPS nebo C:\SWTOOLS\APPS na jednotce pevného disku.

Poznámka: Nemůžete-li nalézt dodatečné soubory, ovladače zařízení a aplikace, které potřebujete na své jednotce pevného disku, nebo chcete-li získat aktualizace a nejnovější informace o nich, podívejte se na webovou stránku ThinkPad na adrese <http://www.lenovo.com/think/support/site.wss/TPAD-MATRIX.html>.

Nemáte-li disketovou jednotku, můžete instalovat ovladač Intel Matrix Storage Manager tímto alternativním postupem:

Poznámka

Pokud zapnete AHCI for Serial ATA (SATA) pomocí programu BIOS Setup před instalací ovladače Intel Matrix Storage Manager, nebude počítač fungovat, zobrazí se pouze modrá obrazovka.

1. Spusíte program BIOS Setup.
2. Použijte Config.
3. Použijte Serial ATA (SATA).
4. Použijte Compatibility.
5. Změňte spouštěcí posloupnost počítače. Podle pokynů v nabídce Startup programu BIOS Setup nastavte jako první jednotku CD-ROM.
6. Vložte CD s Windows XP do jednotky CD či DVD a restartujte počítač.
7. Pokud jste ještě neinstalovali aktualizaci Windows XP Service Pack 2, podívejte se na webovou stránku Microsoft na adrese <http://www.microsoft.com/windowsxp/downloads/>.
8. Stáhněte aktualizaci Windows XP Service Pack 2 z webové stránky. Instalujte ji podle pokynů v souboru readme.
9. Podívejte se na webovou stránku Lenovo na adrese <http://www.lenovo.com/think/support/site.wss/TPAD-MATRIX.html>.
10. Stáhněte ovladač Intel Matrix Storage Manager z webové stránky. Instalujte ho podle pokynů pro čistou instalaci v souboru readme.
11. Spusíte ovladač Intel Matrix Storage Manager. To provedete tak, že přejdete do adresáře C:\DRIVERS\WIN\SATA\PREPARE a poklepete na install.cmd.
12. Počítač vypněte a zapněte.
13. Spusíte program BIOS Setup.
14. Použijte Config.
15. Použijte Serial ATA (SATA).
16. Použijte AHCI.
17. Spusíte Windows XP. Zobrazí se okno průvodce novým hardwarem.
18. Klepněte na Ne a pak na Dále.
19. Použijte Instalovat ze seznamu nebo zadaného umístění a klepněte na Dále.
20. Použijte Vyhledat vhodný ovladač v těchto umístěních. Použijte Přidat toto umístění do vyhledávání, zadejte adresář C:\DRIVERS\WIN\SATA a klepněte na Dále. Zobrazí se se okno průvodce novým hardwarem.
21. Klepněte na Dokončit.
22. V okně změny nastavení systému klepněte na Ano. Počítač restartuje.

23. V seznamu zařízení v okně Správce zařízení se vlevo od řadiče Universal Serial Bus (USB) může zobrazit žlutá značka. Pokud se zobrazí otevřete vlastnosti řadiče a klepnutím na tlačítko Znovu instalovat ovladač instalujete ovladač USB 2.0.
24. Obnovte adresář C:\IBMTOOLS nebo C:\SWTOOLS ze zálohy provedené před začátkem instalace.
25. Spusťte Intel Chipset Support 5 pro Windows 2000/XP. To provedete spuštěním souboru infinst_autol.exe z adresáře C:\IBMTOOLS\OSFIXES\INTELINF\ nebo C:\SWTOOLS\OSFIXES\INTELINF\.
26. Použijte opravu PCMCIA Power Policy Registry Patch. To provedete tak, že spustíte soubor install.bat z adresáře C:\IBMTOOLS\OSFIXES\PCMCIAPW\ nebo C:\SWTOOLS\OSFIXES\PCMCIAPW\ a budete pokračovat podle pokynů na obrazovce.
27. Instalujte ovladače zařízení. Ty jsou umístěny v adresáři C:\IBMTOOLS\DRIVERS nebo v adresáři C:\SWTOOLS\DRIVERS na jednotce pevného disku. Postup jejich instalace naleznete v části Instalace ovladačů zařízení. Také bude potřeba instalovat aplikace umístěné v adresáři C:\IBMTOOLS\APPS nebo C:\SWTOOLS\APPS na jednotce pevného disku.

Poznámka: Nemůžete-li nalézt dodatečné soubory, ovladače zařízení a aplikace, které potřebujete na své jednotce pevného disku, nebo chcete-li získat aktualizace a nejnovější informace o nich, podívejte se na webovou stránku ThinkPad na adrese <http://www.lenovo.com/think/support/site.wss/TPAD-MATRIX.html>.

Instalace modulů aktualizace Windows XP

Moduly aktualizace Windows XP jsou v jednom z těchto adresářů:

C:\IBMTOOLS\OSFIXES\WXPUP

nebo

C:\SWTOOLS\OSFIXES\WXPUP

Název každého podadresáře je číslo modulu opravy. Informace o modulech oprav naleznete na webové stránce Microsoft Knowledge Base na adrese <http://support.microsoft.com/>, kde zadáte číslo modulu opravy do vyhledávacího pole a klepnete na tlačítko Search.

Poznámka: Adresa webové stránky se může bez upozornění změnit. Pokud se stránka nezobrazí, vyhledejte ji z úvodní webové stránky Microsoft.

Modul opravy instalujte tak, že spustíte soubor .exe v podadresáři a budete postupovat podle pokynů na obrazovce.

Poznámka: Pokud odstraníte jednotku pevného disku z počítače s jednojádrovým procesorem a instalujete ji na počítač s dvoujádrovým procesorem, bude jednotka přístupná. Opačný postup však neplatí: Pokud odstraníte jednotku

pevného disku z počítače s dvoujádrovým procesorem a instalujete ji na počítač s jednojádrovým procesorem, bude jednotka nepřístupná.

Instalace Windows 2000

Pokud instalujete Windows 2000 na počítač s dvoujádrovým procesorem (dual-core), vypněte před instalací Core Multi-Processing tímto postupem:

1. Spusíte program BIOS Setup.
2. Použijte Config. Otevře se nabídka Config.
3. Použijte CPU. Otevře se nabídka CPU.
4. Vyberte pro Core Multi-Processing hodnotu Disabled.
5. Stiskněte klávesu F10.

Pokud instalujete Windows 2000 z jednotky v doku ThinkPad Advanced, je nutné instalovat Windows 2000 integrované s aktualizací Service Pack 4. Podrobnosti naleznete na webové stránce Microsoft na adrese: http://www.microsoft.com/windows2000/downloads/servicepacks/sp4/spdeploy.htm#scenario_1_installing_windows_2000_integrated_with_the_service_pack_rpm

Windows 2000 a odpovídající software instalujte na váš počítač takto:

Před instalací operačního systému je nutné instalovat ovladač Intel Matrix Storage Manager takto:

Poznámka

Ovladač Intel Matrix Storage Manager Driver je nutné instalovat pře operačním systémem. Jinak nebude počítač fungovat, zobrazí se pouze modrá obrazovka.

1. Připojte k počítači disketovou jednotku.
2. Zkopírujte ovladač Intel Matrix Storage Manager z adresáře C:\IBMTOOLS\DRIVERS\IMSM nebo C:\SWTOOLS\DRIVERS\IMSM na disketu.
3. Ověřte, že je zapnutý řadič SATA AHCI pomocí programu BIOS Setup.
4. Použijte Config.
5. Použijte Serial ATA (SATA).
6. Použijte AHCI.
7. Změňte spouštěcí posloupnost počítače. Podle pokynů v nabídce Startup programu BIOS Setup nastavte jako první jednotku CD-ROM.
8. Vložte CD s Windows 2000 do jednotky CD či DVD a restartujte počítač. Postupujte podle pokynů na obrazovce.

9. Abyste napřed instalovali ovladač SCSI nebo RAID od jiného výrobce, stiskněte klávesu F6.
10. Po výzvě stiskněte S pro Specify Additional Device.
11. Po výzvě vložte disketu vytvořenou v kroku 2 na stránce 35 a stiskněte Enter.
12. Vyberte Intel 82801 GBM SATA AHCI Controller (Mobile ICH7M) a stiskněte Enter.
13. Pokračujte v instalaci dalším stisknutím klávesy Enter. Disketu ponechte v jednotce pro další zavedení systému, může být potřeba znovu kopírovat software z diskety při kopírování souborů během instalace.
14. Pokud jste ještě neinstalovali aktualizaci Windows 2000 Service Pack 4, podívejte se na webovou stránku Microsoft na adrese <http://www.microsoft.com/windows2000/downloads/servicepacks>.
15. Stáhněte aktualizaci Windows 2000 Service Pack 4 z webové stránky. Instalujte ji podle pokynů v souboru readme.

Poznámka: Pokud jste instalovali antivirový program před instalací aktualizace Service pack, odinstalujte ho. Po instalaci aktualizace Service pack antivirový program znovu instalujte.

16. V seznamu zařízení v okně Správce zařízení se vlevo od řadiče Universal Serial Bus (USB) může zobrazit žlutá značka. Pokud se zobrazí otevřete vlastnosti řadiče a klepnutím na tlačítko Znovu instalovat ovladač instalujte ovladač USB 2.0.
17. Obnovte adresář C:\IBMTOOLS nebo C:\SWTOOLS ze zálohy provedené před začátkem instalace.
18. Spusťte Intel Chipset Support 5 pro Windows 2000/XP. To provedete spuštěním souboru infinst_autol.exe z adresáře C:\IBMTOOLS\OSFIXES\INTELINF\ nebo C:\SWTOOLS\OSFIXES\INTELINF\.

Poznámka: Pokud tento soubor na jednotce pevného disku nenaleznete, stáhněte Intel Chipset Support 5 pro Windows 2000/XP z webové stránky ThinkPad na adrese <http://www.lenovo.com/think/support/site.wss/TPAD-MATRIX.html>

19. Postupujte podle pokynů instalačního programu.
20. Instalujte ovladače zařízení a aplikace pro Windows 2000 podle jeho postupu.

Poznámka: Nemůžete-li nalézt dodatečné soubory, ovladače zařízení a aplikace, které potřebujete na své jednotce pevného disku, nebo chcete-li získat aktualizace a nejnovější informace o nich, podívejte se na webovou stránku ThinkPad na adrese <http://www.lenovo.com/think/support/site.wss/TPAD-MATRIX.html>.

Nemáte-li disketovou jednotku, můžete instalovat ovladač Intel Matrix Storage Manager tímto alternativním postupem:

Poznámka

Pokud zapnete AHCI for Serial ATA (SATA) pomocí programu BIOS Setup před instalací ovladače Intel Matrix Storage Manager, nebude počítač fungovat, zobrazí se pouze modrá obrazovka.

Poznámka:

1. Spusíte program BIOS Setup.
2. Použijte Config.
3. Použijte Serial ATA (SATA).
4. Použijte Compatibility.
5. Změňte spouštěcí posloupnost počítače. Podle pokynů v nabídce Startup programu BIOS Setup nastavte jako první jednotku CD-ROM.
6. Vložte CD s Windows 2000 do jednotky CD či DVD a restartujte počítač. Postupujte podle pokynů na obrazovce.
7. Pokud jste ještě neinstalovali aktualizaci Windows 2000 Service Pack 4, podívejte se na webovou stránku Microsoft na adrese <http://www.microsoft.com/windows2000/downloads/servicepacks>.
8. Stáhněte aktualizaci Windows 2000 Service Pack 4 z webové stránky. Instalujte ji podle pokynů v souboru readme.

Poznámka: Pokud jste instalovali antivirový program před instalací aktualizace Service pack, odinstalujte ho. Po instalaci aktualizace Service pack antivirový program znovu instalujte.

9. Podívejte se na webovou stránku Lenovo na adrese <http://www.lenovo.com/think/support/site.wss/TPAD-MATRIX.html>.
10. Stáhněte ovladač Intel Matrix Storage Manager z webové stránky. Instalujte ho podle pokynů pro čistou instalaci v souboru readme.
11. Spusíte ovladač Intel Matrix Storage Manager. To provedete tak, že přejdete do adresáře C:\DRIVERS\WIN\SATA\PREPARE a poklepete na install.cmd.
12. Počítač vypněte a zapněte.
13. Spusíte program BIOS Setup.
14. Použijte Config.
15. Použijte Serial ATA (SATA).
16. Použijte AHCI.
17. Spusíte Windows 2000. Zobrazí se okno průvodce novým hardwarem.
18. Klepněte na Dále.
19. Použijte Vyhledat vhodný ovladač (doporučeno) a klepněte na Dále.
20. Použijte Vybrat umístění a klepněte na Dále.

21. Zadejte adresář C:\DRIVERS\WIN\SATA a klepněte na OK. Zobrazí se okno s výsledky hledání.
22. Klepněte na Dále. Zobrazí se se okno průvodce novým hardwarem.
23. Klepněte na Dokončit.
24. V okně změny nastavení systému klepněte na Ano. Počítač restartuje.
25. V seznamu zařízení v okně Správce zařízení se vlevo od řadiče Universal Serial Bus (USB) může zobrazit žlutá značka. Pokud se zobrazí otevřete vlastnosti řadiče a klepnutím na tlačítko Znovu instalovat ovladač instaluje ovladač USB 2.0.
26. Obnovte adresář C:\IBMTOOLS nebo C:\SWTOOLS ze zálohy provedené před začátkem instalace.
27. Spusťte Intel Chipset Support 5 pro Windows 2000/XP. To provedete spuštěním souboru infinst_autol.exe z adresáře C:\IBMTOOLS\OSFIXES\INTELINF\ nebo C:\SWTOOLS\OSFIXES\INTELINF\.

Poznámka: Pokud tento soubor na jednotce pevného disku nenaleznete, stáhněte Intel Chipset Support 5 pro Windows 2000/XP z webové stránky ThinkPad na adrese <http://www.lenovo.com/think/support/site.wss/TPAD-MATRIX.html>

28. Postupujte podle pokynů instalačního programu.
29. Instalujte ovladače zařízení a aplikace pro Windows 2000 podle jeho postupu.

Po instalaci aktualizace Windows 2000 Service Pack 4 je nutné instalovat ovladače zařízení, ty jsou umístěny v adresáři C:\IBMTOOLS\DRIVERS nebo v adresáři C:\SWTOOLS\DRIVERS na jednotce pevného disku. Postup jejich instalace naleznete v části Instalace ovladačů zařízení. Také bude potřeba instalovat aplikace umístěné v adresáři C:\IBMTOOLS\APPS nebo C:\SWTOOLS\APPS na jednotce pevného disku.

Nemůžete-li nalézt dodatečné soubory, ovladače zařízení a aplikace, které potřebujete svém na jednotce pevného disku, nebo chcete-li získat aktualizace a nejnovější informace o nich, podívejte se na webovou stránku ThinkPad na adrese <http://www.lenovo.com/think/support/site.wss/TPAD-MATRIX.html>.

Podpora řadiče TI CardBus

1. Otevřete okno vlastností systému.
2. Klepněte na kartu Hardware.
3. Klepněte na tlačítko Správce zařízení. Otevře se okno Správce zařízení.
4. Poklepejte na adaptér PCMCIA. Pokud je uveden řadič "Generic CardBus Controller", pokračujte dalším krokem. Není-li uveden nemusíte instalovat podporu řadiče TI CardBus. Ukončete tento postup.
5. Stáhněte podporu řadiče TI PCI 1520/4520 CardBus pro Windows 98/2000 z webové stránky a postupujte podle pokynů v souboru readme.

Poznámka: Podporu řadiče naleznete podle pokynů na webové stránce:
<http://www.lenovo.com/think/support/site.wss/TPAD-MATRIX.html>.

Instalace modulů aktualizace Windows 2000

Moduly aktualizace Windows 2000 jsou v jednom z těchto adresářů:

C:\IBMTOOLS\OSFIXES\W2KUP

nebo

C:\SWTOOLS\OSFIXES\W2KUP

Název každého podadresáře je číslo modulu opravy. Informace o modulech oprav naleznete na webové stránce Microsoft Knowledge Base na adrese <http://support.microsoft.com/>, kde zadáte číslo modulu opravy do vyhledávacího pole a klepnete na tlačítko Search.

Poznámka: Adresa webové stránky se může bez upozornění změnit. Pokud se stránka nezobrazí, vyhledejte ji z úvodní webové stránky Microsoft.

Modul opravy instalujte tak, že spustíte soubor .exe v podadresáři a budete postupovat podle pokynů na obrazovce.

Kapitola 6. Možnosti obnovy

Úvod do pracovní plochy Rescue and Recovery

Pokud systém Windows neběží správně, může být nutné provést tyto akce:

- Získat aktuální informace o systému.
- Diagnostikovat a vyřešit problém.
- Obnovit soubor prostředí Windows nebo obnovit soubor zálohovaný pomocí programu Rescue and Recovery.
- Nastavit počítač nebo spustit program BIOS Setup.

Všechny tyto akce lze provést z pracovní plochy ThinkVantage Rescue and Recovery. Zapněte počítač a až se v levé spodní části obrazovky zobrazí zpráva "To interrupt normal startup, press the ThinkVantage button", stiskněte tlačítko ThinkVantage. Otevře se pracovní plocha ThinkVantage Rescue and Recovery. Další informace o funkcích pracovní plochy Rescue and Recovery naleznete v nápovědě Access Help v části "Recovery overview".

Obnova obsahu z výroby

Lenovo neposkytuje CD pro obnovu nebo CD se systémem Windows, ale místo toho poskytuje snazší metody, jak provést úkoly, které obvykle souvisejí s těmito CD. Soubory a programy pro tyto alternativní metody jsou uloženy na pevném disku, čímž se odstraňuje problém s hledáním založených CD disků a problémy spojené s používáním nesprávných verzí CD disků.

Kompletní záloha všech souborů a programů, které Lenovo předem instalovalo na počítač, je uložena ve skryté části neboli diskové oblasti na pevném disku. Třebaže je tato záloha skrytá, zabírá prostor na disku. Při kontrole kapacity pevného disku v systému Windows si možná všimnete, že je hlášena nižší celková kapacita disku, než byste čekali. Vysvětlením pro tuto nesrovnalost je právě obsah skryté diskové oblasti.

Program Product Recovery obsažený v této oblasti umožňuje obnovit celý obsah pevného disku do stavu, ve kterém byl při dodání počítače z výroby.

Původní obsah pevného disku obnovíte takto:

Poznámky:

1. Není-li během obnovy k počítači ThinkPad připojena optická jednotka, nebude instalován software pro DVD a nahrávání CD. Aby byly instalovány správně, instalujte optickou jednotku do pozice Ultrabay Slim před provedením operace obnovy.
2. Proces obnovy může trvat až 2 hodiny.

Upozornění: Všechny soubory na primární oblasti pevného disku (obvykle disk C) budou během obnovy ztraceny. Před přepsáním dat však budete mít možnost uložit jeden či více souborů na jiné médium.

1. Je-li to možné, uložte všechny své soubory a ukončete běh systému.
2. Vypněte počítač na alespoň 5 vteřin.
3. Zapněte počítač. Pozorně sledujte displej. Až zobrazí zpráva “To interrupt normal startup, press the blue ThinkVantage button”, stiskněte tlačítko ThinkVantage. Otevře se pracovní plocha ThinkVantage Rescue and Recovery.
4. Klepněte na **Restore your system** a postupujte podle pokynů na obrazovce.

Obnova dat

Pokud jste provedli zálohu pomocí programu Rescue and Recovery, máte uloženu jednu nebo více záloh, ve kterých je obsah pevného disku z různých období. Tyto zálohy mohou být uloženy na pevném disku, síťovém disku nebo vyjímatelném médiu, podle parametrů nastavených pro operaci zálohy.

Pro obnovu obsahu pevného disku do dřívějšího stavu obsaženého v některé uložené záloze můžete použít program Rescue and Recovery nebo pracovní plochu Rescue and Recovery. Pracovní plocha Rescue and Recovery pracuje nezávisle na operačním systému Windows. Můžete ji spustit stisknutím modrého tlačítka ThinkVantage na výzvu při spouštění počítače.

Po otevření pracovní plochy Rescue and Recovery můžete provést obnovu, i když není možné spustit systém Windows.

Kapitola 7. Výměna a posílení zařízení

Výměna baterie

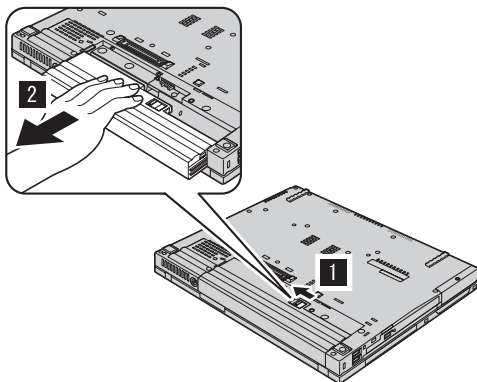
Důležité

Před výměnou baterie si přečtěte *Bezpečnostní instrukce*.

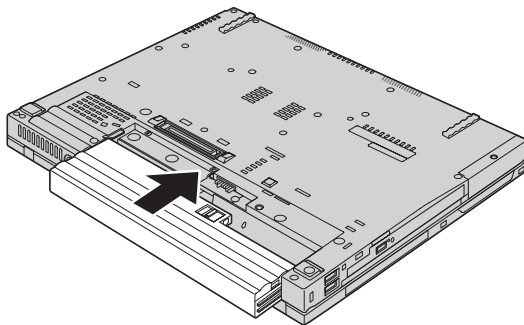
1. **Vypněte počítač nebo jej uveďte do režimu hibernace.** Pak od počítače odpojte napájecí zdroj a všechny kabely.

Poznámka: Pokud používáte kartu PC Card, je možné, že počítač nelze uvést do režimu hibernace. V tomto případě počítač vypněte.

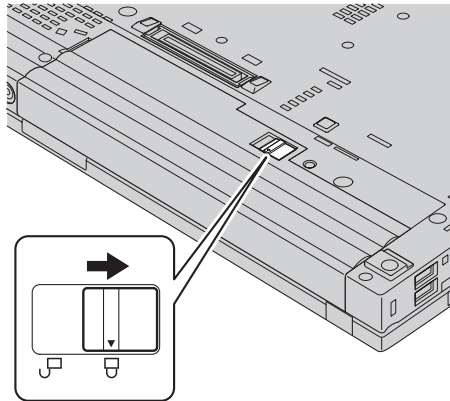
2. Zavřete displej počítače a počítač otočte.
3. Posunutím doleva uvolněte západku baterie **1**. Pak baterii odstraňte **2**.



4. Vložte plně nabitou baterii.



5. Posuňte západku baterie do uzamknuté pozice.



6. Počítač znovu otočte. Připojte k počítači napájecí zdroj a kabely.

Výměna jednotky pevného disku

Důležité

Před výměnou jednotky pevného disku si přečtěte *Bezpečnostní instrukce*.

Diskový prostor svého počítače můžete zvýšit tak, že jednotku pevného disku vyměníte za jednotku s vyšší kapacitou. Novou jednotku pevného disku můžete získat od prodejce nebo obchodního zástupce Lenovo.

Poznámky:

1. Jednotku pevného disku vyměňte pouze tehdy, pokud provádíte upgrade, nebo při opravě jednotky. Konektor a pozice jednotky pevného disku nebyly navrženy pro časté výměny disku.
2. Nová jednotka pevného disku neobsahuje pracovní plochu ThinkVantage Rescue and Recovery a program Product Recovery.

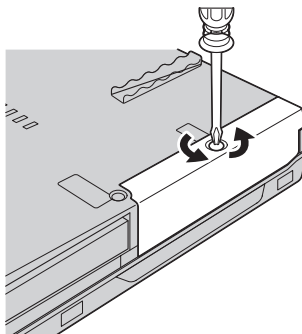
Upozornění**Zacházení s jednotkou pevného disku**

- Jednotku nepusíte a nevystavujte ji nárazům. Položte ji na materiál, který absorbuje nárazy, například na měkkou látku.
- Netlačte na povrch jednotky.
- Nedotýkejte se konektoru.

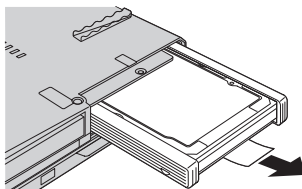
Jednotka je velmi citlivá. Nesprávné zacházení může způsobit poškození a trvalou ztrátu dat na pevném disku. Před vyjmutím jednotky pevného disku zálohujte všechna data na pevném disku a pak počítač vypněte. Jednotku pevného disku nikdy nevyjímejte, pokud je počítač v provozu, v pohotovostním režimu nebo v režimu hibernace.

Výměnu jednotky pevného disku provedete takto:

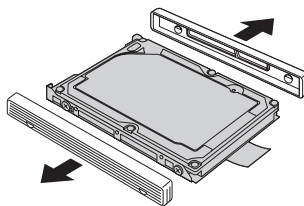
1. **Vypněte počítač** a odpojte od něj napájecí zdroj a všechny kabely.
2. Zavřete displej počítače a počítač otočte.
3. Vyjměte baterii.
4. Vyšroubujte šroub, který zajišťuje jednotku pevného disku.



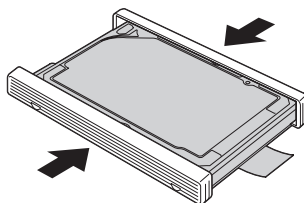
5. Odstraňte kryt a vytáhněte diskovou jednotku za držátko.



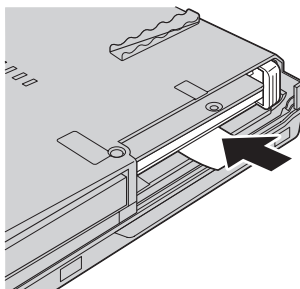
6. Odstraňte boční gumové kryty z jednotky pevného disku.



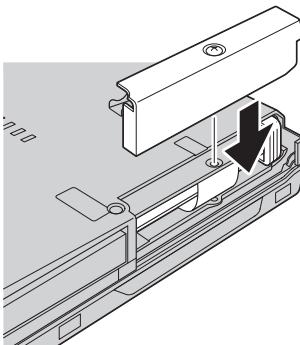
7. Připevněte boční gumové kryty na novou jednotku pevného disku.



8. Vložte jednotku pevného disku do pozice pro jednotku pevného disku a zatlačte ji do její pozice.



9. Vraťte zpět kryt pozice a připevněte ho šroubkem.



10. Vložte zpět baterii.
11. Počítač znovu otočte. Připojte k počítači napájecí zdroj a kabely.

Výměna paměti

Důležité

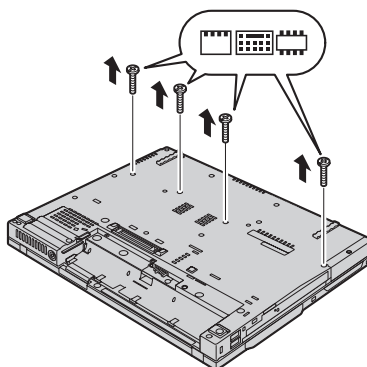
Před výměnou paměti si přečtěte *Bezpečnostní instrukce*.

Zvýšení kapacity paměti je efektivní způsob zrychlení běhu programů. Množství paměti v počítači lze zvýšit instalací paměťového modulu DDR (double data rate) DRAM (synchronous dynamic random access memory) SO-DIMM (small outline dual inline memory module), který je možné zakoupit, do pozice pro paměť vašeho počítače. Lze pořídit moduly SO-DIMM s různou velikostí.

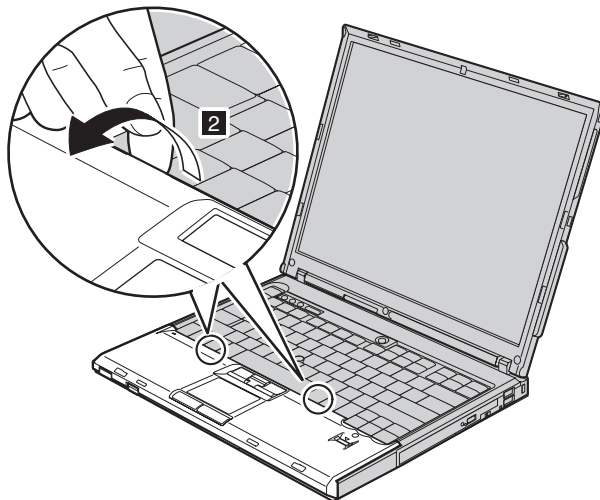
Poznámka: Použijte pouze typ paměti podporovaný vaším počítačem. Pokud modul paměti instalujete chybně nebo použijete nepodporovaný typ paměti, ozve se při pokusu o spuštění počítače varovný zvukový signál.

Modul SO-DIMM instalujte takto:

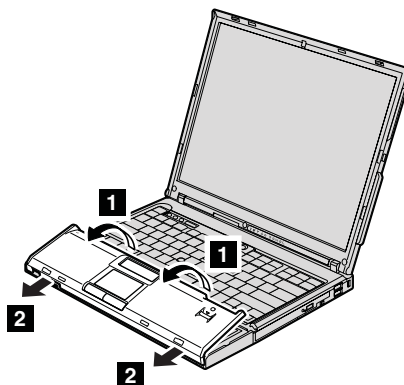
1. Dotkněte se kovového stolu nebo uzemněného kovového předmětu. Tím vybijete elektrostatický náboj svého těla, který by mohl modul SO-DIMM poškodit. Nedotýkejte se okraje modulu SO-DIMM s kontakty.
2. **Vypněte počítač** a odpojte od něj napájecí zdroj a všechny kabely.
3. Zavřete displej počítače a počítač otočte.
4. Vyjměte baterii.
5. Odšroubujte šrouby, které připevňují opěrku rukou.



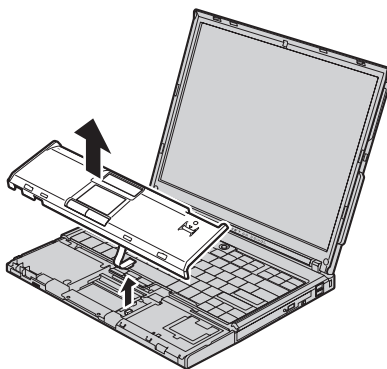
6. Otočte počítač a otevřete jeho displej. Nadzvedněte opěrku rukou podle obrázku.



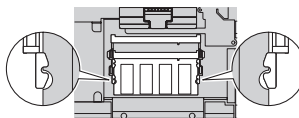
7. Otočte opěrku rukou **1** podle obrázku a pak ji uvolněte od počítače **2**.



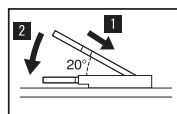
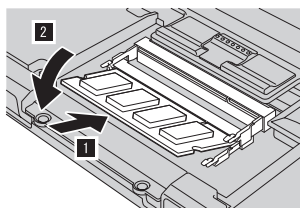
8. Odpojte konektor snímače otisku prstu zvednutím opěrky rukou směrem od počítače.



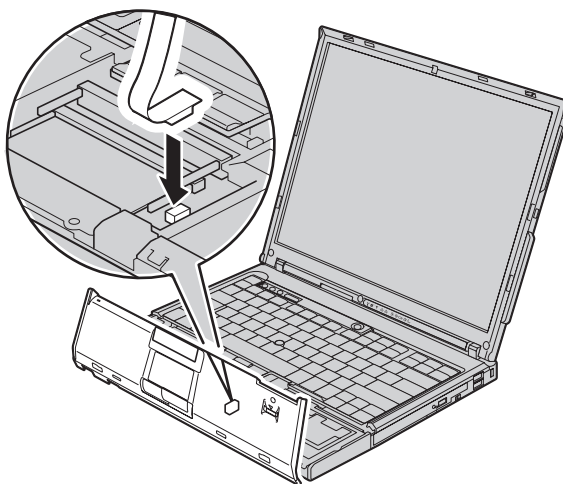
9. Jsou-li již v počítači instalovány dva moduly SO-DIMM, jeden odstraňte, abyste udělali místo pro nový modul. Modul odstraníte zatlačením směrem ven na obě páčky po stranách modulu najednou. Odstraněný modul uložte pro budoucí použití.



10. Natočte modul SO-DIMM stranou se zářezem ke kontaktům patice, zatlačte ho do patice pod úhlem přibližně 20 stupňů a otočte ho směrem dolů, dokud nezapadne do pozice.



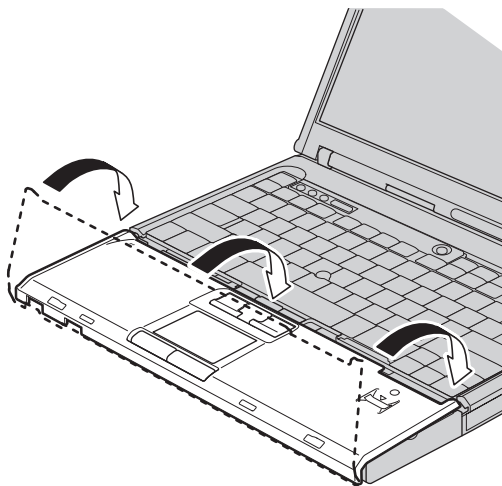
11. Připojte konektor snímače otisku prstu.



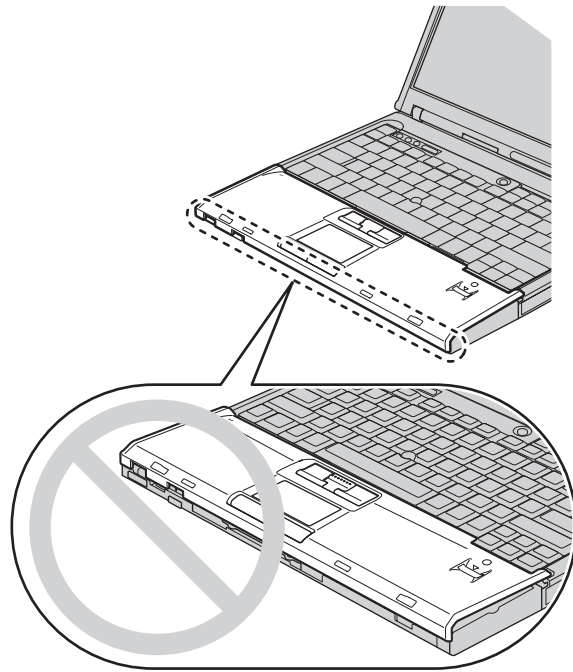
12. Vraťte zpět opěrku rukou.

14palcový model

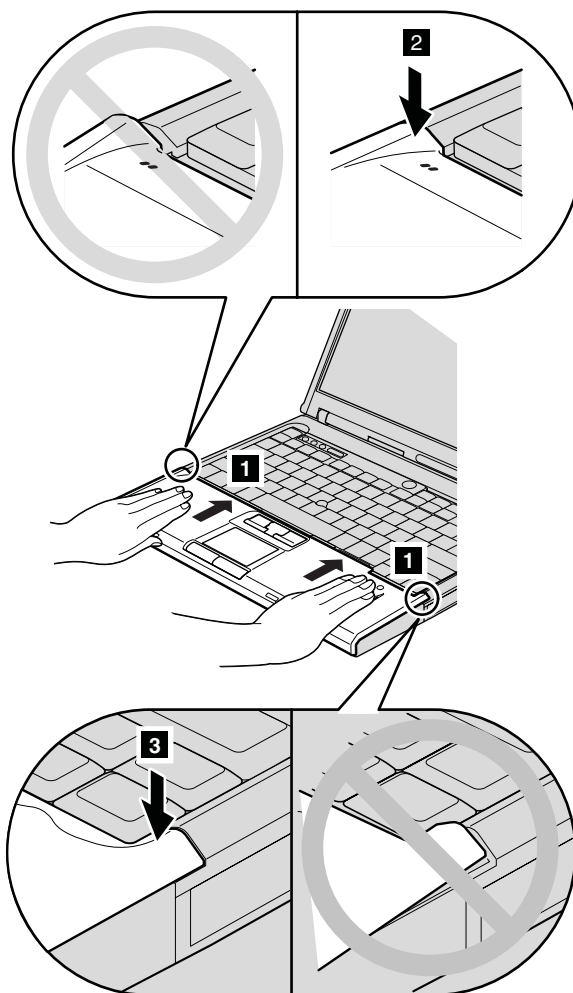
Přiložte opěrku rukou k přední straně počítače a otočte ji dolů.



Ověřte, že opěrka rukou úplně pokrývá přední stranu počítače, jak ukazuje obrázek.

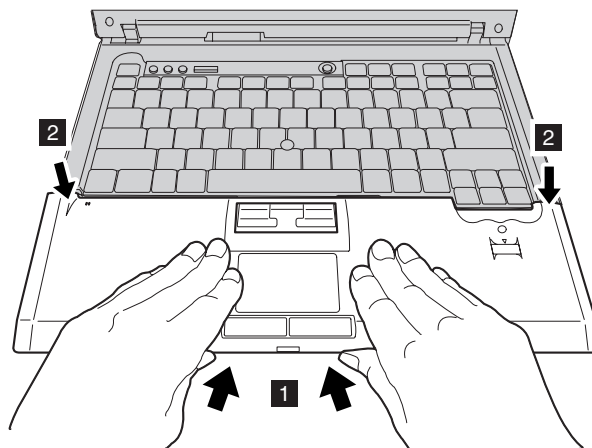


Zatlačte na opěrku rukou směrem ke klávesnici **1** a zatlačte na levý **2** a pravý **3** horní okraj opěrky, aby opěrka rukou zapadla do svého místa.

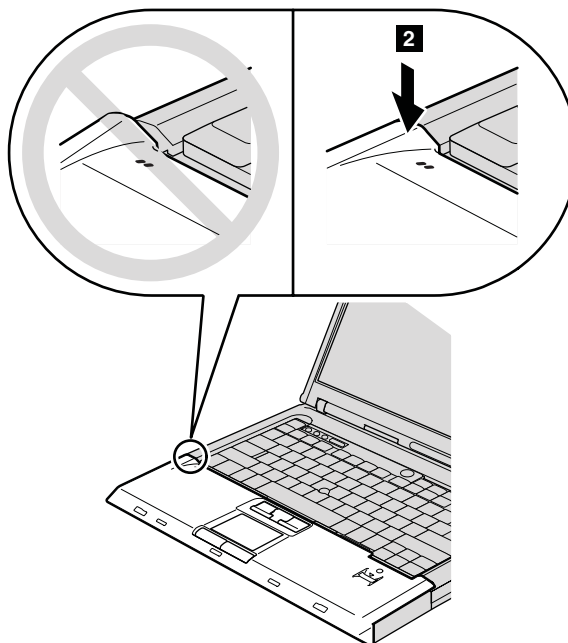


15palcový model

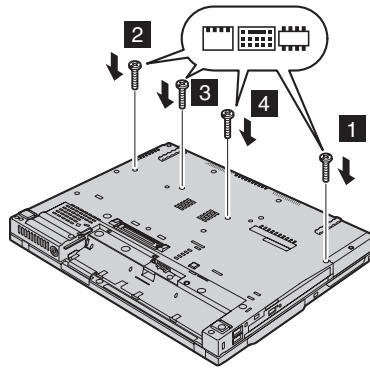
Přiložte opěrku rukou k přední straně počítače, držte ji podle obrázku **1** a připojte ji počínaje od středu přední části.



Zatlačte na levý horní okraj opěrky podle obrázku, aby opěrka zapadla do svého místa. Ověřte, že levý a pravý horní okraj a přední část opěrky jsou pevně připojeny k počítači.



13. Zavřete displej počítače a počítač otočte. Zašroubujte zpět šroubky připevňující opěrku rukou v pořadí ukázaném na obrázku.



14. Vložte zpět baterii.
15. Počítač otočte a připojte k němu napájecí zdroj a kabely.

Ověřte, že jsou moduly SO-DIMM správně instalovány, takto:

1. Zapněte počítač.
2. Až se v levé spodní části obrazovky zobrazí zpráva “To interrupt normal startup, press the blue ThinkVantage button”, stiskněte tlačítko ThinkVantage. Otevře se pracovní plocha ThinkVantage Rescue and Recovery.
3. Klepněte na **Access BIOS**. Zobrazí se okno se zprávou, že je nutný restart.
4. Klepněte na **Yes**. Počítač restartuje a zobrazí se okno programu BIOS Setup. Položka “Installed memory” udává celkové množství paměti instalované v počítači. Například, má-li počítač 256 MB paměti a instalujete do něj modul SO-DIMM 256 MB, položka “Installed memory” má udávat 512 MB.

Kapitola 8. Jak získat podporu a servis

Jak získat podporu a servis

Jestliže potřebujete pomoc, servis, technickou podporu nebo chcete získat více informací o počítačích ThinkPad, máte k dispozici širokou škálu informačních zdrojů Lenovo, které vám pomohou. Zde naleznete informace, kde hledat další informace o počítačích ThinkPad, co dělat v případě, že máte s počítačem nějaký problém, a kam se obrátit o pomoc, je-li to nutné.

Aktualizace Microsoft Service Pack obsahují nejnovější zdroje pro aktualizace produktů Windows. Jsou dostupné na webových stránkách nebo na CD-ROM. Podrobnější informace a odkazy naleznete na webové stránce www.microsoft.com. Technickou podporu a odpovědi k dotazům vztahujícím se k instalacím aktualizací Service Pack a k předinstalovaným produktům Microsoft Windows naleznete na webové stránce Microsoft Product Support Services na adrese <http://support.microsoft.com/directory/> nebo v servisním středisku na telefonním čísle uvedeném v části “Celosvětový telefonní seznam” na stránce 61. Služba může být zpoplatněna.

Jak získat podporu na webu

Webové stránky Lenovo obsahují aktuální informace o počítačích ThinkPad a podpoře. Adresa webové stránky Personal Computing je www.lenovo.com/think

Informace o podpoře počítačů ThinkPad naleznete na webové stránce www.lenovo.com/think/support. Na těchto webových stránkách se dozvíte, jak řešit problémy, a poznáte nové způsoby a možnosti, jak počítač ThinkPad využít a jak si usnadnit práci s ním.

Jak volat servisní středisko

Pokud jste se pokusili vyřešit problém a přesto ještě potřebujete pomoci, během záruční doby můžete telefonicky kontaktovat servisní středisko a požádat o radu nebo o informace. Během záruční doby lze použít následujících služeb:

- Zjištění problému - k dispozici jsou kvalifikovaní pracovníci, kteří vám pomohou s identifikací problému v případě potíží s hardwarem a kteří vám budou nápomocni při rozhodování o akci nezbytné pro vyřešení problému.
- Oprava hardwaru Lenovo - v případě zjištění problému způsobeného hardwarem Lenovo v záruční době vám budou k dispozici kvalifikovaní servisní pracovníci, kteří vám poskytnou služby odpovídající úrovni.

- Řízení změn EC - příležitostně se mohou po prodeji produktu vyskytnout nezbytné změny. Lenovo nebo prodejce, je-li k tomu oprávněn od Lenovo, v takovém případě poskytne vybrané aktualizace EC (Engineering Changes).

Záruční služby nezahrnují následující činnosti:

- Výměnu nebo použití jiných součástí než od Lenovo nebo součástí bez záruky.

Poznámka: Všechny součásti, na které se vztahuje záruka, mají sedmimístný kód ve tvaru FRU XXXXXXXX.

- Identifikaci příčiny softwarových problémů.
- Konfiguraci systému BIOS při instalaci nebo upgradu.
- Změny, úpravy nebo aktualizaci ovladačů zařízení.
- Instalaci a správu síťových operačních systémů.
- Instalaci a správu aplikačních programů.

Platnost záruky pro stroj a záruční dobu zjistíte na webové stránce www.lenovo.com/think/support. Klepněte na **Warranty** a postupujte podle pokynů na obrazovce.

Úplné vysvětlení záručních podmínek Lenovo naleznete v záruce Lenovo na hardware. Ušchovejte si doklad o koupi, abyste mohli využít služby vyplývající ze záruční smlouvy.

Pokud je to možné, buďte v době volání u počítače, aby vám technik mohl poradit s řešením problému. Před voláním si stáhněte nejaktuálnější ovladače a aktualizace systému, spusťte diagnostiku a zaznamenejte informace. Při volání na technickou podporu mějte připraveny následující informace:

- typ a model počítače,
- sériová čísla počítače, monitoru a jiných komponent a doklad o koupi,
- Popis problému.
- přesné znění případných chybových zpráv
- Údaje o hardwarové a softwarové konfiguraci systému.

Telefonní čísla na servisní střediska jsou uvedena v této příručce v části Celosvětový telefonní seznam.

Poznámka: Uvedená telefonní čísla mohou být změněna bez předchozího upozornění. Aktuální seznam telefonních čísel servisních středisek a jejich provozní hodiny naleznete na webové stránce www.lenovo.com/think/support.
Není-li telefonní číslo pro vaši zemi nebo oblast uvedeno, obraťte se na prodejce nebo obchodního zástupce Lenovo.

Jak získat podporu kdekoli na světě

Jestliže s počítačem cestujete nebo jej převežete do země, kde počítače ThinkPad prodávají, může váš počítač spadat do programu International Warranty Service. Servis bude proveden poskytovateli, kteří mají oprávnění poskytovat záruční servis.

Metody a postupy při poskytování služby se v jednotlivých zemích liší a některé služby možná nebudou k dispozici ve všech zemích. Program International Warranty Service je zajišťován takovou metodou (skladová služba, nutnost přinést počítač, služba na místě), která je poskytována v dané zemi. Servisní střediska v některých zemích možná nebudou schopna poskytovat služby pro všechny modely určitého typu počítače. Takto poskytnuté služby mohou být v některých zemích placené či jinak omezené.

Zda váš počítač spadá do programu International Warranty Service, a seznam zemí, v nichž se tato služba poskytuje, naleznete na webových stránkách www.lenovo.com/think/support. Klepněte na **Warranty** a postupujte podle pokynů na obrazovce.

Dodatek A. Informace o záruce

Informace o záruce

Tato příloha obsahuje informace o typu záručního servisu a záruční době pro váš stroj ve vaší zemi nebo regionu. Podmínky prohlášení o omezené záruce, které se týkají vašeho stroje, naleznete v kapitole 2 příručky o bezpečnosti a záruce dodané s vaším strojem.

Záruční doba

Záruční doba se může lišit podle země nebo regionu a je uvedena v tabulce níže.

Poznámka: Region zde znamená zvláštní správní oblast Číny Hong Kong nebo Macao.

3letá záruční doba na díly a roční záruční doba na práci znamená, že Lenovo poskytuje bezplatný záruční servis pro:

a. díly a práci během prvního roku záruční doby; a

b. pouze na díly na bázi výměny ve druhém a třetím roce záruční doby. Poskytovatel servisu vám vyúčtuje veškerou práci vynaloženou při provádění oprav nebo výměn ve druhém a třetím roce záruční doby.

Typ stroje	Země nebo region nákupu	Záruční doba	Typy záručního servisu
1951	USA, Kanada, Mexiko, Brazílie, Austrálie	Díly a práce - 3 roky Baterie - 1 rok	6 1
	Japonsko	Díly a práce - 1 rok Baterie - 1 rok	6 1
	ostatní	Díly a práce - 3 roky Baterie - 1 rok	7 1
1952	Všechny	Díly a práce - 3 roky Baterie - 1 rok	5 1
1953	USA	Díly a práce - 1 rok Baterie - 1 rok	6 1
1954	USA	Díly a práce - 3 roky Baterie - 1 rok	6 1
1955	USA, Kanada, Mexiko, Brazílie, Austrálie, Japonsko	Díly a práce - 4 roky Baterie - 1 rok	6 1
	ostatní	Díly a práce - 4 roky Baterie - 1 rok	7 1

Typ stroje	Země nebo region nákupu	Záruční doba	Typy záručního servisu
1956	Všechny	Díly a práce - 4 roky Baterie - 1 rok	5 1
2007	USA, Kanada, Mexiko, Brazílie, Austrálie	Díly a práce - 3 roky Baterie - 1 rok	6 1
	Japonsko	Díly a práce - 1 rok Baterie - 1 rok	6 1
	ostatní	Díly a práce - 4 roky Baterie - 1 rok	7 1
2008	Všechny	Díly a práce - 3 roky Baterie - 1 rok	5 1
2613	USA	Díly a práce - 1 rok Baterie - 1 rok	6 1
2623	USA	Díly a práce - 3 roky Baterie - 1 rok	6 1
2009	USA, Kanada, Mexiko, Brazílie, Austrálie, Japonsko	Díly a práce - 4 roky Baterie - 1 rok	6 1
	ostatní	Díly a práce - 4 roky Baterie - 1 rok	7 1
2637	Všechny	Díly a práce - 4 roky Baterie - 1 rok	5 1

Typy záručního servisu

Je-li to nutné, poskytovatel servisu provede opravu nebo výměnu v závislosti na typu záručního servisu, který je specifikován pro Váš stroj ve výše uvedené tabulce a jak je popsáno níže. Plánování servisního zásahu bude záviset na čase Vašeho telefonického volání a na dostupnosti náhradních dílů. Servisní úrovně představují cíle v oblasti časové odezvy a nejsou garantovány. Uvedená úroveň záručního servisu nemusí být dostupná na všech místech na světě. Mimo běžnou servisní oblast daného poskytovatele servisu mohou být účtovány dodatečné poplatky. Informace specifické pro určitou zemi a místo vám podá místní zástupce poskytovatele servisu.

1. Servis typu CRU (Customer Replaceable Unit)

Lenovo vám dodá díly CRU, abyste je mohli vyměnit. CRU kategorie 1 je snadné instalovat, CRU kategorie 2 vyžadují jisté technické schopnosti a nástroje. Informace o CRU a pokyny k výměně jsou dodávány se strojem a na vyžádání je můžete kdykoliv získat od Lenovo. Můžete požádat poskytovatele servisu, aby vám jednotky CRU nainstaloval bezplatně, v souladu s typem záručního servisu, který se na stroj vztahuje. Lenovo v materiálech dodávaných s náhradní jednotkou CRU specifikuje, zda musí být vadná jednotka CRU vrácena. Je-li vrácení vyžadováno, 1) jsou spolu s náhradní jednotkou CRU zaslány pokyny k vrácení a příslušný

přepravní kontejner a 2) v případě, že Lenovo neobdrží vadnou jednotku CRU během 30 dnů od dodání náhradní jednotky CRU, může vám náhradní jednotku CRU naučtovat.

2. Servis typu On-site

Poskytovatel servisu buď opraví, nebo vymění vadný stroj u zákazníka, a ověří jeho provoz. Jste povinni zajistit vhodné pracovní místo pro demontáž a opětovnou montáž stroje Lenovo. Toto místo musí být čisté, dobře osvětlené a vhodné pro tento účel. U některých strojů mohou určité typy oprav vyžadovat zaslání stroje do určeného servisního střediska.

3. Servis typu Curier nebo Depot *

Odpojíte vadný stroj a připravíte jej tak, aby si jej mohl poskytovatel služby vyzvednout. Bude vám dodán přepravní kontejner, ve kterém vrátíte Váš stroj do určeného servisního střediska. Váš stroj vyzvedne kurýr a doručí jej do určeného servisního střediska. Po jeho opravě nebo výměně zařídí servisní středisko vrácení stroje. Jste odpovědní za instalaci a ověření stroje.

4. Servis typu Customer Carry-In nebo Mail-In

Jste povinni dodat nebo poslat poštou, podle toho, jak určí poskytovatel servisu (vyplaceně, pokud není stanoveno jinak), vhodně zabalený vadný stroj do určeného místa. Po opravě nebo výměně stroje, bude stroj připraven, abyste si jej mohli vyzvednout nebo v případě servisu typu zaslání poštou vám bude vrácen na náklady Lenovo, pokud poskytovatel servisu nestanoví jinak. Jste odpovědní za následnou instalaci a ověření stroje.

5. Servis typu CRU a On-site

Tento typ záručního servisu je kombinací servisu typu 1 a typu 2 (viz výše).

6. Servis typu CRU a Courier nebo Depot

Tento typ záručního servisu představuje kombinaci typu 1 a typu 3 (viz výše).

7. Servis typu CRU a Customer Carry-In nebo Mail-In

Tento typ záručního servisu představuje kombinaci typu 1 a typu 4 (viz výše).

Pro servis typu 5, 6 a 7 poskytovatel servisu určí, který typ záručního servisu je pro danou opravu vhodný.

* Tento typ servisu se v některých zemích nazývá ThinkPad EasyServ nebo EasyServ.

Chcete-li získat záruční servis, kontaktujte poskytovatel servisu. V Kanadě nebo ve Spojených státech volejte na číslo 1-800-IBM-SERV (426-7378). V ostatních zemích použijte telefonní číslo z uvedeného seznamu.

Celosvětový telefonní seznam

Telefonní čísla podléhají změnám bez předchozího upozornění. Aktuální telefonní čísla naleznete na adrese <http://www.lenovo.com/think/support>, kde klepnete na **Support phone list**.

Země nebo region	Telefonní číslo
Afrika	Afrika: +44 (0)1475 555 055 Jižní Afrika: +27-11-3028888 a 0800110756 Střední Afrika: kontaktujte nejbližšího obchodního partnera IBM
Argentina	0800-666-0011 (španělština)
Austrálie	131-426 (angličtina)
Rakousko	01-24592-5901 01-211-454-610 (němčina)
Belgie	02-210-9820 (holandština) 02-210-9800 (francouzština) záruční servis a podpora: 02-225-3611
Bolívie	0800-0189 (španělština)
Brazílie	Obvod Sao Paulo: (11) 3889-8986 Bez poplatků při volání za hranice obvodu Sao Paulo: 0800-7014-815 (brazílská portugalština)
Kanada	1-800-565-3344 (angličtina, francouzština) Pouze v Torontu: 416-383-3344
Chile	800-224-488 (španělština)
Čína	800-810-1818 linka 5070 8610 84981188 linka 5070 (mandarinština)
Čína (Hong Kong zvláštní administrativní oblast Číny)	Osobní počítače pro domácnost: 852-2825-7799 Osobní počítače pro komerční účely: 852-8205-0333 ThinkPad a WorkPad: 852-2825-6580 (kantonština, angličtina, putonghua)
Kolumbie	1-800-912-3021 (španělština)
Kostarika	284-3911 (španělština)
Chorvatsko	0800-0426
Kypr	+357-22-841100
Česká republika	+420-2-7213-1316
Dánsko	4520-8200 záruční servis a podpora: 7010-5150 (dánština)
Dominikánská republika	566-4755 566-5161, linka 8201 Bezplatně v Dominikánské republice: 1-200-1929 Servisní středisko Lenovo - bezplatně 1-866-434-2080 (španělština)
Ekvádor	1-800-426911 (španělština)
Salvador	250-5696 800-6264 (servisní středisko Lenovo - bezplatně) (španělština)

Země nebo region	Telefonní číslo
Estonsko	+386-61-1796-699
Finsko	09-459-6960 záruční servis a podpora: +358-800-1-4260 (finština)
Francie	0238-557-450 záruční servis a podpora software 0810-631-020 hardware 0810-631-213 (francouzština)
Německo	07032-15-49201 záruční servis a podpora: 01805-25-35-58 (němčina)
Řecko	+30-210-680-1700
Guatemala	335-8490 (španělština)
Honduras	Tegucigalpa & San Pedro Sula: 232-4222 San Pedro Sula: 552-2234 (španělština)
Maďarsko	+36-1-382-5720
Indie	1600-425-6666 Alternativně bez poplatků: +91-80-2678-8940 (angličtina)
Indonésie	800-140-3555 +62-21-251-2955 (indonéština, angličtina)
Irsko	01-815-9202 záruční servis a podpora: 01-881-1444 (angličtina)
Izrael	+972-3-531-3900 - servisní středisko Givat Shmuel +972-4-849-4608 - servisní středisko Haifa (hebrejština, angličtina)
Itálie	02-7031-6101 záruční servis a podpora: 39-800-820094 (italština)
Japonsko	produkty ThinkPad bezplatně: 0120-20-5550 mezinárodní hovory: +81-46-266-4716 Na obou výše uvedených číslech se budou ozývat hlasové výzvy v japonštině. Na telefonickou podporu v angličtině laskavě vyčkejte až po skončení japonských hlasových výzev, kdy se vám ozve operátor. Požádejte "English support please" a váš hovor bude přeměrován na anglicky mluvícího operátora.
Korea	1588-5801 (korejština)
Lotyšsko	+386-61-1796-699
Litva	+386-61-1796-699
Lucembursko	+352-298-977-5063 (francouzština)
Malajsie	1800-88-8558 (angličtina, malajština)

Země nebo region	Telefonní číslo
Malta	+356-23-4175
Mexiko	001-866-434-2080 (španělština)
Střední východ	+44 (0)1475-555-055
Nizozemsko	+31-20-514-5770 (holandština)
Nový Zéland	0800-733-222 (angličtina)
Nikaragua	001-800-220-1830 (servisní středisko Lenovo - bezplatně) (španělština)
Norsko	6681-1100 záruční servis a podpora: 8152-1550 (norština)
Panama	206-6047 001-866-434-2080 (servisní středisko Lenovo - bezplatně) (španělština)
Peru	0-800-50-866 (španělština)
Filipíny	1800-1888-1426 (angličtina) +63-2-995-8420 (filipínština)
Polsko	+48-22-878-6999
Portugalsko	+351-21-892-7147 (portugalština)
Rumunsko	+4-021-224-4015
Ruská federace	+7-495-940-2000 (ruština)
Singapur	1800-3172-888 (angličtina, malajština)
Slovensko	+421-2-4954-1217
Slovinsko	+386-1-4796-699
Španělsko	91-714-7983 91-397-6503 (španělština)
Srí Lanka	+94-11-2448-442 (angličtina)
Švédsko	08-477-4420 záruční servis a podpora: 077-117-1040 (švédština)
Švýcarsko	058-333-0900 záruční servis a podpora: 0800-55-54-54 (němčina, francouzština, italština)
Tchaj-wan	886-2-8723-9799 (mandarínština)
Thajsko	1-800-299-229 (thajština)
Turecko	00800-4463-2041 (turečtina)
Spojené království	01475-555-055 záruční servis a podpora software 08457-151-516 hardware 08705-500-900 (angličtina)

Země nebo region	Telefonní číslo
Spojené státy	1-800-426-7378 (angličtina)
Uruguay	000-411-005-6649 (španělština)
Venezuela	0-800-100-2011 (španělština)
Vietnam	Severní oblast a Hanoj: 84-4-843-6675 Jižní oblast a Ho Či Minovo město: 84-8-829-5160 (angličtina, vietnamština)

Dodatek B. Jednotky CRU (Customer Replaceable Unit)

Následující součásti vašeho počítače ThinkPad jsou určeny jako jednotky CRU (Customer Replaceable Unit).

Tabulka uvádí jednotky CRU a dokumentaci pro jejich montáž a demontáž.

	Příručka pro základní servis a odstraňování problémů	Návod k nastavení	Access Help	Online manuál údržby hardwaru	Online video
CRU úrovně 1					
baterie	X		X	X	X
jednotka pevného disku	X		X	X	X
optická jednotka			X	X	X
zařízení Ultrabay			X	X	X
napájecí zdroj a napájecí šňůra		X			
čepička pro TrackPoint			X		
CRU úrovně 2					
paměť (standardní)	X		X	X	X
klávesnice			X	X	X
podpěra	X		X	X	X
karta PCI Express Mini			X	X	X
komunikační dceřiná karta			X	X	X

Návod pro výměnu jednotek CRU naleznete v nápovědě Access Help. Nápovědu Access Help otevřete klepnutím na **Start, Všechny programy** (ve Windows jiných než Windows XP **Programy**) a na **ThinkVantage**. Klepněte na **Access Help**

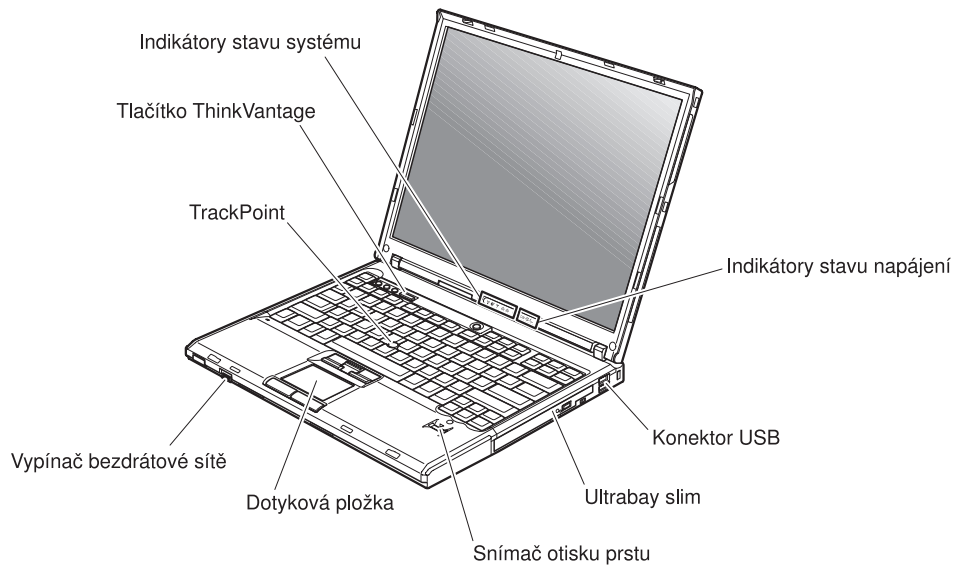
Pokud nemáte přístup k této nápovědě nebo se vám nedaří jednotku CRU vyměnit, můžete použít další možnosti podpory:

- Online příručka údržby hardwaru a online videa jsou dostupné na webové stránce podpory na adrese:
<http://www.lenovo.com/think/support/site.wss/document.do?lndocid=part-video>
- Servisní středisko. Telefonní číslo střediska pro vaši zemi nebo oblast naleznete v části “Celosvětový telefonní seznam” na stránce 61.

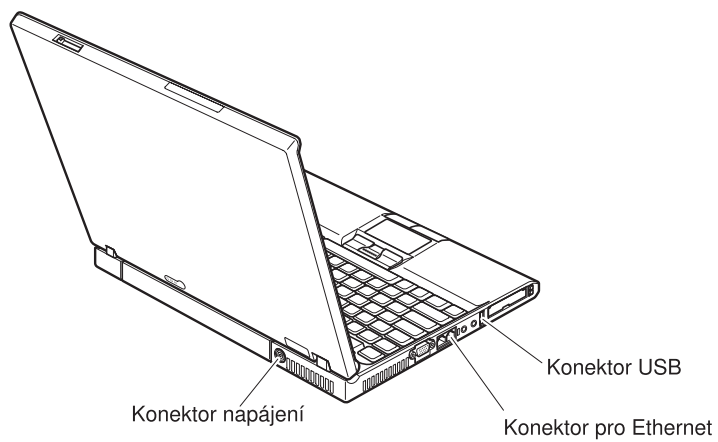
Dodatek C. Základní informace o počítači ThinkPad

Pohled na počítač ThinkPad

Pohled zepředu



Pohled zezadu



Vybavení

Processor

- Podívejte se na vlastnosti systému na vašem počítači. To provedete takto: Klepněte pravým tlačítkem myši na ikonu Tento počítač na pracovní ploše a použijte položku Vlastnosti v místní nabídce.

Paměť

- DDR (Double data rate) DRAM (synchronous dynamic random access memory) II

Disková jednotka

- 2,5palcová jednotka pevného disku

Displej

barevný displej s technologií TFT:

- velikost: 14,1" nebo 15,0", podle modelu
- rozlišení:
 - LCD: až 1600 na 1200, podle modelu
 - externí monitor: až 2048 na 1536
- ovládání jasu

Klávesnice

- snímač otisku prstu (některé modely)
- 89, 90 nebo 94 kláves
- UltraNav™ (TrackPoint® a dotyková ploška)
- funkční klávesa Fn
- tlačítko ThinkVantage
- Tlačítka nastavení hlasitosti
- ThinkLight™

Externí rozhraní

- konektor pro externí monitor
- pozice pro karty ExpressCard/PC Card (horní pozice: ExpressCard, dolní pozice: karta PC typ I či typ II)
- konektor pro stereo sluchátka
- konektor pro mikrofon
- 3 konektory USB (Universal Serial Bus)
- infračervený port
- RJ11 telefonní konektor
- konektor RJ45 Ethernet
- Ultrabay™ Slim
- konektor pro dok
- integrované rozhraní bezdrátové LAN (některé modely)
- integrované rozhraní *Bluetooth* (některé modely)
- integrované rozhraní bezdrátové WAN (některé modely)

Technické údaje

Rozměry

14palcový model

- délka: 311 mm (12,2")
- šířka: 255 mm (10,0")
- výška: 26,6 až 31,4 mm (1,0 až 1,2")

15palcový model

- délka: 330 mm (13,0")
- šířka: 266,7 mm (10,5")
- výška: 27,7 až 32,5 mm (1,09 až 1,28")

Prostředí

- maximální nadmořská výška bez vyrovnávání tlaku: 3048 m (10 000 stop)
- Teplota
 - v nadmořských výškách do 2438 m (8000 stop)
 - provoz bez diskety: 5 °C až 35 °C (41 °F až 95 °F)
 - provoz s disketou: 10 °C až 35 °C (50 °F až 95 °F)
 - nezapnutý počítač: 5 °C až 43 °C (41 °F až 110 °F)
 - v nadmořských výškách nad 2438 m (8000 stop)
 - maximální provozní teplota: 31,3 °C (88 °F)

Poznámka: Při nabíjení hlavní baterie musí být teplota alespoň 10 °C (50 °F).

- Relativní vlhkost:
 - provoz bez diskety: 8 % až 90 %
 - provoz s disketou: 8 % až 80 %

Vytvářené teplo

- maximálně 65 W nebo 90 W

Zdroj napájení (napájecí zdroj)

- vstup se sinusovým průběhem, 50 až 60 Hz
- vstupní parametry napájecího zdroje: 100 až 240 V ~, 50 až 60 Hz

Baterie

- baterie lithium-ion (Li-Ion)
 - jmenovité napětí: 10,8 V =
 - kapacita: 5,2 AH nebo 7,8 AH, podle modelu

Dodatek D. Informace o bezdrátovém rozhraní

Spolupráce bezdrátových zařízení

Bezdrátová karta LAN PCI Express Mini je určena pro spolupráci s libovolným bezdrátovým produktem LAN, který využívá rádiovou technologii DSSS (Direct Sequence Spread Spectrum) nebo OFDM (Orthogonal Frequency Division Multiplexing), a odpovídá standardům:

- Standard bezdrátových LAN IEEE 802.11 (Revize B), definovaný a schválený institutem IEEE (Institute of Electrical and Electronics Engineers).
- Certifikát Wireless Fidelity (WiFi) definovaný organizací Wi-Fi Alliance.

Karta *Bluetooth* je navržena tak, aby spolupracovala s produkty *Bluetooth*, které odpovídají specifikaci *Bluetooth 2.0 + EDR* definované organizací *Bluetooth SIG*. Karta *Bluetooth* podporuje následující profily:

- Generic Access
- Service Discovery
- Serial Port
- Dial-up Networking
- FAX
- LAN Access pomocí PPP
- Personal Area Network
- Generic Object Exchange
- Generic Object Push
- File Transfer
- Synchronization
- Audio Gateway
- Headset
- Printer
- Human Interface Devices (klávesnice/myš)
- Basic Image
- Handsfree
- AV

Provozní prostředí a vaše zdraví

Bezdrátová karta LAN PCI Express Minia karta *Bluetooth* vyzařují rádiové elektromagnetické vlnění stejně jako jiná rádiová zařízení. Úroveň vyzařované energie je však mnohem nižší než elektromagnetická energie vyzařovaná takovými bezdrátovými zařízeními, jako jsou například mobilní telefony.

Protože bezdrátová karta LAN PCI Express Minia karta *Bluetooth* pracují v mezích, které jsou uvedeny v bezpečnostních normách a doporučeních pro rádiová zařízení, je

firma Lenovo přesvědčena o tom, že tyto integrované bezdrátové karty jsou pro zákazníky bezpečné. Tyto normy a doporučení odrážejí shodu vědecké veřejnosti a výsledek porad různých panelů a komisí složených z vědců, kteří v širokém měřítku zkoumají a sledují vědeckou literaturu.

V některých situacích nebo prostředích může být použití bezdrátové karty LAN PCI Express Mini nebo karty *Bluetooth* omezeno vlastníkem budovy nebo odpovědnými pracovníky příslušné organizace. Mohou to být například tyto situace:

- Použití integrovaných bezdrátových karet na palubě letadel nebo v nemocnicích.
- V jiných prostředích, kde je riziko interferencí s jinými zařízeními nebo službami zjištěno či považováno za nebezpečné.

Nejste-li si jisti, jaké nařízení platí pro používání bezdrátových zařízení v určité organizaci (např. na letišti nebo v nemocnici), zeptejte se, zda je možné používat bezdrátovou kartu LAN PCI Express Mini nebo kartu *Bluetooth* předtím, než zapnete počítač ThinkPad.

Dodatek E. Upozornění

Upozornění

Lenovo nemusí nabízet produkty, služby nebo vlastnosti zmiňované v tomto dokumentu ve všech zemích. Informace o produktech a službách, které jsou momentálně ve vaší zemi dostupné, můžete získat od zástupce Lenovo pro vaši oblast. Žádný z odkazů na produkty, programové vybavení nebo služby Lenovo není zamýšlen jako tvrzení, že lze použít pouze tyto produkty, programové vybavení nebo služby Lenovo. Jako náhrada mohou být použity libovolné funkčně ekvivalentní produkty, programové vybavení nebo služby, které neporušují žádné duševní vlastnické právo Lenovo. Za vyhodnocení a ověření činnosti libovolného produktu, programu či služby jiného výrobce než Lenovo však odpovídá uživatel.

Lenovo může mít patenty nebo podané žádosti o patent, které zahrnují předmět tohoto dokumentu. Vlastnictví tohoto dokumentu Vám nedává žádná práva k těmto patentům. Písemné dotazy ohledně licencí můžete zaslat na adresu:

*Lenovo (United States), Inc.
500 Park Offices Drive, Hwy. 54
Research Triangle Park, NC 27709
USA
Upozornění: Lenovo Director of Licensing*

LENOVO GROUP LTD. POSKYTUJE TUTO PUBLIKACI "JAK JE" (AS IS), BEZ JAKÝCHKOLIV ZÁRUK, VYJÁDŘENÝCH NEBO ODVOZENÝCH, VČETNĚ, BEZ OMEZENÍ, ODVOZENÉ ZÁRUKY NEPORUŠOVÁNÍ PRÁV TŘETÍCH STRAN, ZÁRUKY PRODEJNOSTI NEBO VHODNOSTI PRO URČITÝ ÚČEL. Právní řády některých zemí nepřipouštějí vyloučení vyjádřených nebo odvozených záruk v určitých transakcích, a proto se na Vás výše uvedené omezení nemusí vztahovat.

Tato publikace může obsahovat technické nepřesnosti nebo typografické chyby. Informace zde uvedené jsou pravidelně aktualizovány a v nových vydáních této publikace již budou tyto změny zahrnuty. Lenovo může kdykoliv bez upozornění zdokonalovat nebo měnit produkty a programy popsané v této publikaci.

Produkty popsané v tomto dokumentu nejsou určeny pro použití v implantátech nebo jiných aplikacích pro podporu života, kde by selhání mohlo způsobit úraz nebo usmrcení osob. Údaje obsažené v tomto dokumentu neovlivňují a nemění specifikace produktů Lenovo nebo záruky, které jsou k nim poskytovány. Nic v tomto dokumentu nevyjadřuje vyjádřené nebo odvozené licence nebo odškodnění podle práv na duševní

vlastnictví Lenovo nebo třetích stran. Všechny informace v tomto dokumentu byly získány ve specifických prostředích a jsou uváděny jako příklady. Výsledky získané v jiných prostředích se mohou lišit.

Lenovo může používat nebo distribuovat libovolné informace, které jí poskytnete, podle vlastního uvážení, aniž by jí tím vznikl jakýkoliv závazek vůči vám.

Jakékoliv odkazy v této publikaci na webové stránky jiných společností než Lenovo jsou poskytovány pouze pro pohodlí uživatele a nemohou být žádným způsobem vykládány jako doporučení těchto webových stránek. Materiály obsažené na těchto webových stránkách nejsou součástí materiálů tohoto produktu Lenovo a mohou být používány pouze na vaše vlastní riziko.

Veškeré údaje o výkonu, které jsou na v tomto dokumentu uvedeny, byly stanoveny v řízeném prostředí. Výsledky získané v jiném operačním prostředí se proto mohou výrazně lišit. Některá měření mohla být prováděna v systémech na úrovni vývoje a v těchto případech nelze zaručit, že tato měření budou stejná ve všeobecně dostupných systémech. Kromě toho mohla být některá měření odhadnuta prostřednictvím extrapolace. Skutečné výsledky se mohou lišit. Uživatelé tohoto dokumentu by si měli ověřit použitelnost dat pro svoje specifické prostředí.

Upozornění na televizní výstup

Následující upozornění se vztahuje na modely, které mají z výroby instalován televizní výstup.

Tento produkt v sobě obsahuje technologii chráněnou autorským právem. Technologie je chráněna U.S. patenty a právy vztahujícími se k duševnímu vlastnictví, jejichž vlastníkem je Macrovision Corporation a další oprávnění vlastníci. Použití této chráněné technologie musí být autorizováno společností Macrovision Corporation a je určeno pouze pro domácí a další omezené použití, pokud není společností Macrovision Corporation určeno jinak. Reverzní engineering a dekodování je zakázáno.

Upozornění na elektronické vyzařování

Následující informace se týkají stroje ThinkPad T60 typ 1951, 1952, 1953, 1954, 1955, 1956, 2007, 2008, 2009, 2613, 2623, a 2637

Prohlášení o shodě s FCC (Federal Communications Commission)

Toto zařízení bylo testováno a vyhovuje limitům pro digitální zařízení třídy B dle směrnic FCC, část 15. Tyto limity byly stanoveny tak, aby poskytovaly dostatečnou ochranu proti škodlivému rušení instalací v obytných oblastech. Toto zařízení vytváří, používá a může vysílat vysokofrekvenční vlny, a pokud není instalováno a používáno v souladu s instrukcemi, může způsobit škodlivé rušení rádiových komunikací. Není ale vyloučen výskyt rušení v některých jednotlivých instalacích. Pokud zařízení ruší rozhlasový nebo televizní příjem, což lze ověřit zapnutím a vypnutím zařízení, měl by se uživatel pokusit o nápravu následujícími postupy:

- Přesměrovat nebo přemístit přijímací anténu.
- Zvětšit vzdálenost mezi zařízením a přijímačem.
- Zapojit zařízení do jiného zásuvkového okruhu, než je připojen přijímač.
- Požádat o pomoc autorizovaného prodejce nebo pracovníky servisu.

Je nutné používat řádně izolované a uzemněné kabely a konektory tak, aby byly dodrženy limity vyzařování dle FCC. Řádné kabely a konektory je možné zakoupit u autorizovaných prodejců Lenovo. Společnost Lenovo nezodpovídá za rušení rozhlasu ani televize způsobené použitím jiných kabelů nebo konektorů než se doporučuje nebo neoprávněnými změnami či modifikacemi tohoto zařízení. Neoprávněné změny nebo úpravy by mohly mít za následek zrušení platnosti oprávnění uživatele k provozování zařízení.

Toto zařízení je v souladu se směrnicemi FCC, část 15. Provoz je podmíněn splněním dvou následujících podmínek: (1) toto zařízení nezpůsobí škodlivé rušení a (2) musí být odolné proti jakémukoliv rušení, včetně rušení, které může způsobit nežádoucí funkci zařízení.

Odpovědná strana:

Lenovo (United States) Inc.
One Manhattanville Road
Purchase, New York 10577
Telefon: (919) 254-0532



Průmyslová vyhláška Kanady o shodě s emisní třídou B

Tento digitální přístroj třídy B je ve shodě s kanadskou vyhláškou ICES-003.

Avis de conformité à la réglementation d'Industrie Canada

Cet appareil numérique de la classe B est conforme à la norme NMB-003 du Canada.

Prohlášení o shodě se směrnicemi EU o elektromagnetické kompatibilitě

Tento výrobek odpovídá požadavkům na ochranu podle směrnice EU číslo 89/336/EEC o sblížení zákonů členských zemí týkajících se elektromagnetické kompatibility. Lenovo nemůže přijmout zodpovědnost za jakákoliv selhání zajištění bezpečnostních požadavků vyplývající z nedoporučených úprav tohoto produktu, včetně jeho použití s kartami od výrobce jiného než Lenovo.

Toto zařízení bylo testováno a vyhovuje limitům pro digitální zařízení třídy B dle standardu CISPR 22/European Standard EN 55022. Limity třídy B byly odvozeny pro domácí prostředí, aby byla zajištěna dostatečná ochrana proti rušení licencovaných komunikačních zařízení.

Je nutné používat řádně izolované a uzemněné kabely a konektory, aby se snížilo vyzařování způsobující interference rušící rádiové komunikace a TV signály a další elektrické či elektronické vybavení. Takové kabely a konektory je možné zakoupit u autorizovaných prodejců Lenovo. Lenovo nezodpovídá za žádné interference způsobené používáním jiných než doporučených konektorů a kabelů.

Ekologické instrukce pro Japonsko

Jestliže jste zaměstnanec a potřebujete odstranit počítač ThinkPad, který je majetkem firmy, musíte to provést podle zákona o likvidaci odpadu. Počítač je zařazen do kategorie průmyslového odpadu. Měl by být správně zlikvidován firmou na likvidaci průmyslového odpadu, která má schválení místních úřadů. Podle zákona o likvidaci odpadů poskytuje IBM Japonsko službu sběru, využívání a recyklace použitých počítačů. Podrobnosti naleznete na webové stránce IBM Japonsko na adrese www.ibm.com/jp/pc/service/recycle/

Sběr a recyklace domácích počítačů začaly podle zákona o likvidaci odpadů 1. října 2003. Podrobnosti naleznete na webové stránce IBM Japonsko na adrese www.ibm.com/jp/pc/service/recycle/personal.html

Likvidace části počítače ThinkPad s těžkými kovy

Deska s tištěnými spoji počítače ThinkPad obsahuje těžké kovy. (Na desce s tištěnými spoji se používá olověná pájka.) Chcete-li řádně zlikvidovat vyřazenou desku s tištěnými spoji, postupujte podle pokynů v části Sběr a recyklace vyřazených počítačů ThinkPad.

Likvidace vyřazené lithiové baterie

Na základní desce počítače ThinkPad je instalována lithiová baterie ve tvaru knoflíku, která slouží jako záloha pro hlavní baterii.

Jestliže ji chcete vyměnit za novou, obraťte se na prodejce počítače a požádejte o servisní zásah od společnosti IBM. Jestliže jste si baterii vyměnili sami a chcete starou lithiovou baterii zlikvidovat, zaizolujte ji izolepou, kontaktujte prodejce a postupujte podle pokynů.

Jestliže počítač ThinkPad používáte doma a chcete baterii vyhodit, musíte dodržet místní nařízení a předpisy.

Zacházení s vyřazenou baterií počítače ThinkPad

Počítač ThinkPad má hlavní baterii Li-ion nebo niklo-metal hydridovou. Jestliže užíváte počítač ThinkPad ve firmě a chcete hlavní baterii zlikvidovat, obraťte se na pracovníka zajišťujícího prodejce nebo servisu počítačů ThinkPad a postupujte podle jeho pokynů. Podrobnosti naleznete na webové stránce IBM Japonsko na adrese www.ibm.com/jp/pc/environment/recycle/battery/

Jestliže počítač ThinkPad používáte doma a chcete hlavní baterii vyhodit, musíte dodržet místní nařízení a předpisy.

Důležitá informace týkající se směrnice EU 2002/96/EC



Upozornění: Tato značka se týká pouze zemí Evropské Unie (EU) a Norska. Zařízení je označeno v souladu s evropskou směrnicí 2002/96/EC, která se týká likvidace starých elektrických a elektronických zařízení (OEEZ). Směrnice určuje pravidla pro vrácení a recyklaci použitých zařízení, která jsou platná v Evropské Unii. Tímto štítkem se označují různá zařízení. Označuje, že produkt nesmí být vyhozen do běžného odpadu, ale po skončení životnosti vrácen podle této směrnice.

Remarque : Cette étiquette concerne uniquement les pays de l'Union européenne et la Norvège. Cet appareil porte une étiquette liée aux dispositions de la Directive 2002/96/CE du Conseil Européen relative aux déchets d'équipements électriques et électroniques (DEEE). Cette directive détermine les dispositions générales, applicables dans l'Union européenne, pour la récupération et le recyclage des équipements utilisés. Cette étiquette est apposée à différents produits pour signaler qu'ils ne doivent pas être jetés mais récupérés, selon les dispositions énoncées dans la directive.

注意: このマークは、EU 諸国およびノルウェーにおいてのみ適用されます。この機器には、EU 諸国に対する廃電気電子機器指令 2002/96/EC (WEEE) のラベルが貼られています。この指令は、EU 諸国に適用する使用済み機器の回収とリサイクルの骨子を定めています。このラベルは、使用済みになった時に指令に従って適正な処理をする必要があることを知らせるために、種々の製品に貼られています。

Nabídka softwaru IBM Lotus

O nabídce: Jako oprávněný majitel nového počítače ThinkPad získáváte limitovanou licenci pro software Lotus Notes® “Standalone” Client a licenci pro Lotus SmartSuite®. Tyto licence vás opravňují k instalaci a používání tohoto softwaru na novém počítači ThinkPad podle jedné z následujících možností:

- **Médium s tímto softwarem není součástí této nabídky. Pokud příslušné médium se softwarem Lotus Notes Client nebo Lotus SmartSuite nemáte,** můžete si objednat CD a instalovat software na vašem počítači. Další informace naleznete v části “Objednání CD” na stránce 81.
- **Máte-li licencovanou kopii softwaru,** jste oprávněni k vytvoření jedné další kopie softwaru, který již máte.

O IBM Lotus Notes: S limitovaným samostatným klientem Lotus Notes můžete integrovat posílání zpráv a prostředky správy spolupráce a správy osobních údajů (PIM) — jako e-mail, kalendář, seznamy úkolů — a používat je, když jste připojeni k síti i odpojeni od ní. Limitovaná licence nedává právo přístupu k serveru IBM Lotus Domino, je však možné přejít z ní na plnou licenci za sníženou cenu. Další informace získáte na webové stránce <http://www.lotus.com/notes>.

IBM Lotus SmartSuite: Lotus SmartSuite se skládá ze silných aplikací, které vám pomáhají ušetřit čas a provádějí vás jednotlivými úkoly.

- Lotus Word Pro[®] – textový procesor
- Lotus 1-2-3[®] – tabulkový kalkulátor
- Lotus Freelance Graphics[®] – prezentační grafika
- Lotus Approach[®] – databáze
- Lotus Organizer[®] – správce diáře, kontaktů a informací
- Lotus FastSite[®] – publikace webových stránek
- Lotus SmartCenter – správce internetových informací

Zákaznická podpora: Informace o podpoře a telefonní čísla, na kterých získáte pomoc při instalaci softwaru, naleznete na webové stránce <http://www.lenovo.com/think/support>. Další technickou podporu, nad pomoc při instalaci, můžete objednat na webové stránce <http://www.lotus.com/passport>.

Mezinárodní licenční smlouva: Software poskytnutý v rámci této nabídky nezahrnuje aktualizace softwaru a technickou podporu a podléhá podmínkám licenční smlouvy IBM IPLA (International Program License Agreement) dodané se softwarem. Použití programů Lotus SmartSuite a Lotus Notes popsanych v této nabídce znamená přijetí podmínek této nabídky a smlouvy IPLA. Další informace o smlouvě IBM IPLA naleznete na webové stránce <http://www.ibm.com/software/sla/sladb.nsf>. Tyto programy nejsou určeny pro další prodej.

Doklad o oprávnění: Potvrzení o koupi počítače ThinkPad a dokument s touto nabídkou uschovejte jako doklad o oprávnění.

Pořízení aktualizací, dalších licencí a technické podpory

Aktualizace softwaru a technická podpora jsou dostupné za poplatek přes program IBM Passport Advantage[®]. Další informace o pořízení dalších licencí pro programy Notes, SmartSuite nebo jiné produkty Lotus[®] naleznete na webové stránce <http://www.ibm.com> nebo <http://www.lotus.com/passport>.

Objednání CD:

Důležité: Na základě této nabídky můžete objednat jedno médium CD na jednu licenci. Budete muset poskytnout sedmimístné sériové číslo zakoupeného nového osobního počítače ThinkPad. CD je poskytováno zdarma, je však možné, že podle místních předpisů budete muset uhradit dopravné, daně nebo clo. Doba pro dodání je 10 až 20 pracovních dní od obdržení požadavku.

–V USA a Kanadě:

Volejte 800-690-3899

–V zemích Latinské Ameriky:

Přes internet: <http://smartsuite.modusmedia.com>

Poštovní adresa:

IBM - Lotus Notes and SmartSuite Program

Modus Media International

501 Innovation Avenue

Morrisville, NC, USA 27560

Fax: 919-405-4495

S dotazy o objednávce se obraťte na:

smartsuite_ibm@modusmedia.com

–V evropských zemích:

Přes internet: <http://ibm.modusmedia.co.uk>

Poštovní adresa:

IBM - Lotus Notes and SmartSuite Program

P.O. Box 3118

Cumbernauld, Scotland, G68 9JX

S dotazy o objednávce se obraťte na:

ibm_smartsuite@modusmedia.com

–V asijských zemích:

Přes internet: <http://smartsuite.modusmedia.com>

Poštovní adresa:

IBM - Lotus Notes and SmartSuite Program

Modus Media International

eFulfillment Solution Center

750 Chai Chee Road

#03-10/14, Technopark at Chai Chee,

Singapore 469000

Fax: +65 6448 5830

S dotazy o objednávce se obraťte na:

Smartsuiteapac@modusmedia.com

Ochranné známky

Následující termíny jsou ochrannými známkami společnosti Lenovo v USA a případně v dalších jiných zemích:

Lenovo

ThinkPad

PS/2
Rapid Restore
Rescue and Recovery
ThinkLight
ThinkPad
TrackPoint
Ultrabay
UltraNav

Následující termíny jsou ochranné známky International Business Machines Corporation v USA a případně v dalších jiných zemích:

IBM (používá se na základě licence)
Lotus
Lotus 1-2-3
Lotus Approach
Lotus FastSite
Lotus Freelance Graphics
Lotus Notes
Lotus Organizer
Lotus SmartCenter
Lotus SmartSuite
Lotus Word Pro

Microsoft a Windows jsou ochranné známky Microsoft Corporation v USA a případně v dalších jiných zemích.

Intel, Pentium a Intel SpeedStep jsou ochranné známky Intel Corporation v USA a případně v dalších jiných zemích (úplný seznam ochranných známek společnosti Intel naleznete na webové stránce www.intel.com/sites/corporate/tradmarx.htm).

Další názvy společností, produktů nebo služeb mohou být ochranné známky nebo servisní známky jiných stran.

Rejstřík

B

- baterie
 - problémy 23
 - výměna 43
- BIOS Setup Utility 29

Č

- čistění počítače 7

D

- diagnóza problémů 9
- důležité rady 3

H

- heslo
 - nastavení 4
 - problémy 15

CH

- chybové zprávy 10
- chyby beze zpráv 14

N

- nastavení
 - BIOS 29
 - konfigurace 29
- nastavení konfigurace 29

O

- obnova obsahu z výroby 41
- obrazovka počítače 21

P

- PC-Doctor pro Windows 9
- pevný disk
 - problémy 24
 - upgrade 44, 47
- podpora
 - a servis 55
 - na webu 55
 - telefonem 55
 - ve světě 57
- pohled zepředu 69
- pohled zezadu 69
- problém s přehráváním CD 26
- problém s přehráváním DVD 26
- problém s USB 27
- problém se softwarem 28
- problém se zabudovanou síťovou kartou 27

problémy

- baterie 23
- diagnóza 9
- heslo 15
- klávesnice 16
- obrazovka počítače 21
- pevný disk 24
- pohotovostní režim 18
- režim hibernace 18
- řešení problémů 10
- snímač otisku prstu 25
- správa napájení 18
- spuštění 24
- TrackPoint 17
- UltraNav 17
- vypínač 16
- problémy s hlavním vypínačem 16
- problémy s klávesnicí 16
- problémy s pohotovostním režimem 18
- problémy s režimem hibernace 18
- problémy se zařízením TrackPoint 17
- problémy se zařízením UltraNav 17
- prostředí 3
- přenášení počítače 3

R

- rady, důležité 3
- Rescue and Recovery 41

Ř

- řešení problémů 10

S

- servis zasláním dílu CRU ("Customer Replaceable Unit")
 - seznam součástí 67
- snímač otisku prstu 71
 - péče 6
 - problémy s ověřením 25
- spouštěcí posloupnost 26
- spuštění, problém 24

T

- technické údaje 72
- telefon, podpora 55

U

- umístění 69

V

- vybavení 71
- výměna diskové jednotky 44, 47
- výměna, baterie 43

W

- web, podpora 55

Z

- zablokování počítače 25
- záruka
 - informace 59

Číslo položky: 42T7666

Printed in China

(1P) P/N: 42T7666

