

ThinkPad® R60

Vodič za servis i rješavanje problema

Sadrži:

- **Uvod u druge izvore informacija**
- **Važni savjeti za brigu o vašem računalu**
- **Dijagnostika i rješavanje problema**
- **Opcije obnavljanja**
- **Pomoć i servis**
- **Informacije o jamstvu za vaše računalo**

ThinkPad® R60

Vodič za servis i rješavanje problema

Napomena

Prije upotrebe ovih informacija i proizvoda na koje se one odnose, svakako pročitajte sljedeće:

- *Vodič za sigurnost i jamstvo* uključen u paketu s ovom publikacijom.
- Dodatak D, “Informacije u vezi bežičnih uređaja”, na stranici 73 i Dodatak E, “Napomene”, na stranici 75.
- *ThinkPad Napomene o pravilima* uključene u paket s ovom publikacijom.

Sadržaj

Osnovni savjeti za sprečavanje problema . . . v	Obnavljanje podataka 40
Poglavlje 1. Pronalaženje informacija . . . 1	Poglavlje 7. Nadogradnja i zamjena uređaja 41
Ovaj vodič i ostale publikacije 1	Zamjena baterije 41
Pronalaženje informacija pomoću ThinkVantage tipke 2	Nadogradnja pogona tvrdog diska 42
Poglavlje 2. Briga za vaše ThinkPad računalo 3	Zamjena memorije 46
Briga za vaše ThinkPad računalo 3	Poglavlje 8. Dobivanje pomoći i servisa . . 53
Poglavlje 3. Rješavanje problema računala . 7	Dobivanje pomoći i servisa 53
Često postavljana pitanja 8	Dobivanje pomoći na Webu 53
Dijagnosticiranje problema 9	Pozivanje Centra za podršku korisnicima 53
Otkrivanje problema 10	Dobivanje pomoći širom svijeta 55
Poruke o greškama 10	Dodatak A. Informacije o jamstvu 57
Greške bez poruka 14	Informacije o jamstvu 57
Problemi s lozinkama 15	Jamstveni period 57
Problem s prekidačem napajanja 16	Tipovi jamstvenog servisa 58
Problemi s tipkovnicom 16	Lista telefonskih brojeva širom svijeta. . . . 59
UltraNav i TrackPoint problemi 17	Dodatak B. Korisnički zamjenjive jedinice (CRU-ovi) 65
Problemi stanja pripravnosti i zamrznutosti . . 17	Dodatak C. Pregled vašeg ThinkPad računala 67
Problemi s ekranom računala 20	Vaš ThinkPad na prvi pogled 67
Problemi s baterijom 21	Svojstva 69
Problemi s pogonom tvrdog diska 22	Specifikacije 71
Problem s pokretanjem 22	Dodatak D. Informacije u vezi bežičnih uređaja 73
Problemi s provjerom autentičnosti otiska prsta 23	Bežična međuoperabilnost 73
Ostali problemi 24	Okolina za upotrebu i vaše zdravlje 74
Poglavlje 4. Pokretanje BIOS Setup Utility-a 27	Dodatak E. Napomene 75
Pokretanje BIOS Setup Utility 27	Napomene 75
Poglavlje 5. Instaliranje novog operativnog sistema 29	Napomena za televizijski izlaz 76
Instaliranje Windows XP 29	Napomene o elektroničkom isijavanju. 76
Instaliranje Windows XP Update Module paketa 32	Federal Communications Commission (FCC) izjava 76
Instaliranje Windows 2000 33	Izjava o sukladnosti za emitiranje Klase B od Industry Canada 77
Podrška TI CardBus kontrolera 36	Avis de conformité à la réglementation d'Industrie Canada 77
Instaliranje Windows 2000 Update Module paketa 37	
Poglavlje 6. Opcije obnavljanja 39	
Uvod u Rescue and Recovery 39	
Vraćanje tvorničkog sadržaja 39	

European Union EMC Directive izjava o sukladnosti	77
Napomene u vezi zaštite okoline za Japan	78
Važne informacije za Europsku direktivu 2002/96/EC	79

Ponuda za IBM Lotus softver	79
Zaštitni znaci	81

Indeks	83
-------------------------	-----------

Osnovni savjeti za sprečavanje problema

Da bi spriječili oštećenje tvrdog diska i zbog toga gubitak podataka, prije premještanja vašeg ThinkPad računala pritisnite Fn+F4 da ga stavite u stanje pripravnosti ili ga isključite. Pazite da je indikator stanja pripravnosti uključen (zeleno) prije premještanja računala.

Koristite kvalitetnu torbu za nošenje koja će osigurati prikladan smještaj i zaštitu. Ne pakirajte računalo u premale kofere ili torbe.

Nemojte računalo, ekran ili eksterne uređaje bacati, udarati, grepsti, savijati, tresti, gurati ili stavljati na njih teške predmete.

Držite tekućine dalje od računala da izbjegnute prolijevanje i držite računalo dalje od vode da izbjegnute opasnost od električnog udara.

Ne ostavljajte podnožje vašeg računala u kontaktu s vašim krilom ili bilo kojim dijelom vašeg tijela, duže vrijeme, kad računalo radi ili kad se baterija puni.

Poglavlje 1. Pronalaženje informacija

Ovaj vodič i ostale publikacije

Upute za postav

pomaže u otpakiranju vašeg ThinkPad računala i početku rada. Sadrži nekoliko savjeta za početnike i opisuje softver koji je predinstalirao Lenovo.

Ovaj Vodič za servis i rješavanje problema

sadrži informacije o brizi za vaše ThinkPad računalo, osnovne informacije o rješavanju problema, neke postupke za obnavljanje i informacije za pomoć i servis. Informacije o rješavanju problema u ovom vodiču se odnose samo na probleme koji vas mogu spriječiti u pristupu portalu s opsežnom pomoći, nazvanom ThinkVantage Centar produktivnosti, a koji već dolazi učitano u vaše ThinkPad računalo.

Pristup pomoći

je opsežan, online priručnik koji sadrži odgovore na većinu vaših pitanja o računalu, pomaže vam u konfiguraciji učitanih funkcija i alata ili u rješavanju problema. Da otvorite Pristup pomoći pomaknite pointer na **All Programs** (u Windows koji nije Windows XP, **Programs**); zatim na **ThinkVantage**. Kliknite **Pristup pomoći**.

ThinkVantage Centar produktivnosti

sadrži lako dostupne softverske alate i ključne Lenovo stranice i eliminira potrebu za nošenjem drugih priručnika. Da bi otvorili ThinkVantage Centar produktivnosti pritisnite plavu tipku ThinkVantage na vašoj tipkovnici. Za više informacija o upotrebi ThinkVantage tipke pogledajte "Pronalaženje informacija pomoću ThinkVantage tipke" na stranici 2.

Vodič za sigurnost i jamstvo

sadrži općenite upute za sigurnost i potpunu Lenovo Izjavu o ograničenom jamstvu.

Napomene o pravilima

su dodatak ovom vodiču. Pročitajte ih prije korištenja bežičnih funkcija na vašem ThinkPad računalu. ThinkPad R60 računalo je u skladu sa standardima radio frekvencija i sigurnosti za zemlju ili regiju u kojoj je odobreno za bežičnu upotrebu. Od vas se traži da instalirate i koristite vaše ThinkPad računalo strogo u skladu s lokalnim RF propisima.

Pronalaženje informacija pomoću ThinkVantage tipke



Plava tipka ThinkVantage vam može pomoći u mnogim situacijama kad vaše računalo radi ili čak i ne radi normalno. Pritisnite ThinkVantage tipku da otvorite ThinkVantage Centar produktivnosti i dobijete pristup do informativnih ilustracija i jednostavnih uputa za početak i nastavak uspješnog rada.

Možete također koristiti tipku ThinkVantage za prekid redosljeda pokretanja vašeg računala i pokretanje ThinkVantage Rescue and Recovery radnog područja, koje se izvodi nezavisno o Windows operativnom sistemu i od njega je skriveno.

Poglavlje 2. Briga za vaše ThinkPad računalo

Briga za vaše ThinkPad računalo

Iako je vaše računalo oblikovano da pouzdano funkcionira u normalnim radnim okruženjima, potrebno je razumno rukovati s njim. Slijedeći ove savjete za rukovanje, dobit ćete od vašeg računala najviše koristi i zadovoljstva.

Važni savjeti:

Pazite gdje i kako radite

- Ne ostavljajte podnožje vašeg računala u kontaktu s vašim krilom ili bilo kojim dijelom vašeg tijela, duže vrijeme, kad računalo radi ili kad se baterija puni. Vaše računalo razvija nešto topline za vrijeme normalnog rada. Ta toplina ima utjecaja na razinu sistemske aktivnosti i na razinu punjenja baterije. Produženi kontakt s vašim tijelom, čak i kroz odjeću, može uzrokovati nelagodu, možda čak i opekline na koži.
- Držite tekućine dalje od računala da izbjegnute prolijevanje i držite računalo dalje od vode (da izbjegnute opasnost od električnog udara).
- Spremite materijale za pakiranje daleko od dohvata djece da spriječite rizik od gušenja plastičnim vrećicama.
- Držite vaše računalo dalje od magneta, uključenih mobilnih telefona, električnih uređaja ili zvučnika (unutar 13 cm/5 in).
- Izbjegavajte podvrgavanje računala ekstremnim temperaturama (ispod 5°C/41°F ili iznad 35°C/95°F).

Budite nježni s vašim računalom

- Ne stavljajte nikakve stvari (uključujući i papir) između ekrana i tipkovnice ili ispod tipkovnice.
- Nemojte računalo, ekran ili eksterne uređaje bacati, udarati, grepsti, savijati, tresti, gurati ili stavljati na njih teške predmete.
- Ekran vašeg računala je oblikovan tako da se treba otvoriti i koristiti pod kutom malo većim od 90 stupnjeva. Ne otvarajte ekran za više od 180 stupnjeva, jer to može oštetiti šarke koje drže ekran.

Nosite računalo ispravno

- Prije pomicanja računala, uklonite bilo koji medij, isključite priključene uređaje i odspojite žice i kablove.
- Osigurajte da je računalo u stanju pripravnosti ili zamrznutosti ili isključeno, prije pomicanja. To će spriječiti oštećenje pogona tvrdog diska i gubitak podataka.

- Kad podižete otvoreno računalo, držite ga za dno. Ne podižite i ne držite vaše računalo za ekran.
- Koristite kvalitetnu torbu za nošenje koja će osigurati prikladan smještaj i zaštitu. Ne pakirajte računalo u premale kofere ili torbe.

Ispravno rukovanje s medijima i pogonima s memorijom

- Izbjegavajte umetanje disketa pod kutom i ne koristite diskete s više naljepnica ili s odlijepljenim naljepnicama, jer one mogu ostati u disketnom pogonu.
- Ako vaše računalo dolazi s optičkim pogonom kao što je CD, DVD ili CD-RW/DVD pogon, ne dirajte površinu diska ili leće u pretincu.
- Pričekajte dok ne čujete da je CD ili DVD sjeo u središnju poziciju optičkog pogona kao što je CD, DVD ili CD-RW/DVD pogon prije nego zatvorite pretinac.
- Kod instalacije vašeg tvrdog diska, diskete, CD, DVD ili CD-RW/DVD pogona, slijedite upute koje su otpremljene s vašim hardverom, a snagu primijenite isključivo tamo gdje je to potrebno. Pogledajte Pristup pomoći, vaš priručni sistem pomoći radi informacija o zamjeni pogona čvrstog diska.

Budite oprezni kod postavljanja lozinki

- Zapamtite vaše lozinke. Ako zaboravite lozinku nadglednika ili lozinku tvrdog diska, Lenovo ovlašteni dobavljač servisa ju neće resetirati i morat ćete zamijeniti sistemsku ploču ili pogon tvrdog diska.

Ostali važni savjeti

- Modem u računalu može koristiti samo analognu telefonsku mrežu ili javnu telefonsku mrežu (PSTN). Ne spajajte modem na PBX (private branch exchange) ili druge digitalne telefonske proširene linije, jer to može oštetiti modem. Analogne telefonske linije se često koriste u kućanstvima, dok se digitalne telefonske linije često koriste u hotelima ili uredskim zgradama. Ako niste sigurni u to kakvu telefonsku liniju koristite, kontaktirajte vaše telefonsko poduzeće.
- Vaše računalo možda ima i Ethernet konektor i modemski konektor. Ako je to tako, pazite da spojite vaš komunikacijski kabel na pravi konektor, da se konektor ne ošteti. Pogledajte Pristup pomoći, vaš priručni sistem pomoći radi informacija o smještaju tih konektora.
- Registrirajte vaše ThinkPad proizvode kod Lenovo (pogledajte Web stranicu: www.lenovo.com/register/). To može pomoći vlastima da vam vrate vaše računalo u slučaju gubljenja ili krađe. Registracija vašeg računala također omogućuje da vas Lenovo obavijesti o svim mogućim tehničkim informacijama i nadogradnjama.
- Samo ovlašteni ThinkPad tehničar treba rastavljati i popravljati vaše računalo.
- Nemojte modificirati ili lijepiti kvačice da bi zadržali ekran otvoren ili zatvoren.
- Pazite da ne preokrećete računalo dok je AC adaptor priključen. To bi moglo slomiti utikač adaptora.
- Isključite računalo ako zamjenjujete uređaj u ležištu uređaja ili provjerite da li se uređaj može zamjenjivati dok je računalo uključeno.

- Ako zamjenjujete pogone u vašem računalu, reinstalirajte plastične poklopce s urezima (ako su isporučeni).
- Spremite vaše eksterne ili pokretne pogone tvrdog diska, diskete, CD-a, DVD-a i CD-RW/DVD-a u odgovarajuće spremnike ili pakiranja, kad nisu u upotrebi.
- Prije nego instalirate bilo koji od sljedećih uređaja, dotaknite metalnu površinu ili uzemljeni metalni objekt. Ovakav postupak smanjuje mogući statički elektricitet s vašeg tijela. Statički elektricitet može oštetiti uređaj.
 - PC kartica
 - Smart kartica
 - Memorijska kartica, kao što je xD-Picture Card, SD Card, Memory Stick i MultiMediaCard
 - Memorijski modul
 - PCI Express Mini kartica
 - Komunikacijska Daughter kartica
- Kod prijenosa podataka na ili iz Flash Media kartice, kao što je SD kartica, ne stavljajte računalo u stanje pripravnosti ili zamrznutosti prije završetka prijenosa podataka. To bi moglo oštetiti podatke.

Čišćenje poklopca vašeg računala

Povremeno očistite vaše računalo kako slijedi:

1. Pripremite mješavinu nježnog sredstva za pranje posuđa (onog koje ne sadrži abrazivni prašak ili jake kemikalije kao što su kiseline ili lužine). Upotrijebite 5 dijelova vode na 1 dio deterdženta.
2. Navlažite spužvu s razblaženim deterdžentom.
3. Ocijedite suvišnu tekućinu.
4. Prebrišite poklopac sa spužvom, kružnim pokretima i pazeći da nigdje ne ostane suvišne tekućine.
5. Obrišite površinu da uklonite deterdžent.
6. Isperite spužvu čistom tekućom vodom.
7. Obrišite poklopac čistom spužvom.
8. Ponovno obrišite površinu suhom, mekom tkaninom.
9. Pričekajte da se površina potpuno osuši i uklonite mrvice vlakna od tkanine.

Čišćenje tipkovnice vašeg računala

1. Navlažite meku, čistu tkaninu s nešto izopropilnog alkohola za čišćenje.
2. Obrišite svaku površinu tkaninom. Obrišite tipke jednu po jednu; ako brišete nekoliko tipki odjednom tkanina se može uvući između susjednih tipki i možda ih oštetiti. Pazite da nikakva tekućina ne dođe između tipki.
3. Pričekajte da se osuši.

4. Da bi uklonili mrvice i prašinu ispod tipki možete koristiti ispuhivač sa četkom ili hladan zrak iz sušila za kosu.

Bilješka: Nemojte izravno rasprskavati sredstvo na ekran ili tipkovnicu.

Čišćenje ekrana vašeg računala

1. Nježno obrišite ekran suhom, mekom tkaninom. Ako vidite ogrebotine na vašem ekranu, to bi mogle biti mrlje prenesene s tipkovnice ili TrackPoint štapića, ako je poklopac bio izvana prejako pritisnut.
2. Nježno obrišite mrlju suhom, mekom tkaninom.
3. Ako mrlja ne nestane, navlažite meku tkaninu čistom vodom ili 50-50 mješavinom izopropilnog alkohola i čiste vode.
4. Čvrsto ocijedite.
5. Ponovno obrišite ekran; pazite da tekućina ne dospije u računalo.
6. Svakako osušite ekran prije nego što ga zatvorite.

Održavanje čitača otiska prsta

Sljedeće akcije bi mogle oštetiti čitač otiska prsta ili uzrokovati njegovu neispravnost:

- Grebanje površine čitača tvrdim, oštrim objektom.
- Struganje površine čitača noktom ili bilo čim tvrdim.
- Upotreba ili doticanje čitača prljavim prstom.

Ako primijetite bilo što od sljedećeg, nježno očistite površinu čitača suhom, mekom tkaninom bez dlačica:

- Površina čitača je prljava ili zamrljana.
- Površina čitača je mokra.
- Čitač često ne uspijeva upisati ili provjeriti autentičnost vašeg otiska prsta.

Poglavlje 3. Rješavanje problema računala

Često postavljana pitanja	8	UltraNav i TrackPoint problemi	17
Dijagnosticiranje problema	9	Problemi stanja pripravnosti i zamrznutosti	17
Otkrivanje problema	10	Problemi s ekranom računala	20
Poruke o greškama	10	Problemi s baterijom	21
Greške bez poruka	14	Problemi s pogonom tvrdog diska	22
Problemi s lozinkama	15	Problem s pokretanjem	22
Problem s prekidačem napajanja	16	Problemi s provjerom autentičnosti otiska prsta	23
Problemi s tipkovnicom	16	Ostali problemi	24

Često postavljana pitanja

Ovo poglavlje ispisuje često postavljana pitanja i opisuje gdje se mogu naći detaljni odgovori. Za detalje o svakoj publikaciji uključenoj u paketu s vašim ThinkPad računalom pogledajte “Ovaj vodič i ostale publikacije” na stranici 1.

Koje mjere sigurnosti trebam poduzeti kad koristim moje ThinkPad računalo?

Pogledajte posebni Vodič za sigurnost i jamstvo radi detaljnih informacija o sigurnosti.

Kako mogu spriječiti probleme s mojim ThinkPad računalom?

Pogledajte “Osnovni savjeti za sprečavanje problema” na stranici v i također Poglavlje 2, “Briga za vaše ThinkPad računalo”, na stranici 3 u ovom vodiču. Više savjeta se može naći u sljedećim poglavljima Pristupa pomoći:

- Sprečavanje problema
- Tekućine prolivene po tipkovnici

Koji su glavni hardverski dodaci na mom novom ThinkPad računalu?

Pogledajte poglavlje “ThinkPad šetnja” u Pristupu pomoći.

Gdje mogu naći detaljne specifikacije za moj stroj?

Pogledajte www.lenovo.com/think/support

Trebam nadograditi uređaj ili trebam zamijeniti nešto od sljedećeg: pogon tvrdog diska, PCI Ekspres mini karticu, Modem Daughter karticu, memoriju, tipkovnicu ili podložak za dlan.

Pogledajte Dodatak B, “Korisnički zamjenjive jedinice (CRU-ovi)”, na stranici 65 u ovom Vodiču radi popisa Korisnički zamjenjivih jedinica i mjestu gdje se nalaze upute za uklanjanje ili zamjenu komponenti.

Moje računalo ne radi ispravno.

Proučite poglavlje “Rješavanje problema ” u Pristupu pomoći. Ovaj Vodič opisuje samo one probleme koji vas mogu spriječiti u pristupu do online sistema pomoći.

Gdje su CD-ovi za obnavljanje?

S vašim računalom se ne isporučuju CD-ovi za obnavljanje ili Windows CD-ovi. Radi objašnjenja alternativnih načina obnavljanja koje Lenovo nudi pogledajte “Vraćanje tvorničkog sadržaja” na stranici 39 u ovom Vodiču.

Kako mogu kontaktirati Centar za podršku korisnicima?

Pogledajte poglavlje Poglavlje 8, “Dobivanje pomoći i servisa”, na stranici 53 u ovom Vodiču. Za telefonske brojeve najbližeg Centra za podršku korisnicima pogledajte “Lista telefonskih brojeva širom svijeta” na stranici 59.

Gdje mogu naći informacije o jamstvu?

Pogledajte posebni Vodič za sigurnost i jamstvo radi detaljnih informacija o jamstvu. Za jamstvo koje je primjenjivo na vaš Stroj, uključujući jamstveni period i tip jamstvenog servisa pogledajte “Informacije o jamstvu” na stranici 57.

Dijagnosticiranje problema

Ako imate problem s vašim računalom, možete ga testirati pomoću PC-Doctor[®]-a za Windows. Da bi izveli PC-Doctor za Windows napravite sljedeće:

1. Kliknite **Start**.
2. Pomaknite pointer na **All Programs** (u ostalim Windows-ima osim Windows XP, **Programs**) i tada na **PC-Doctor for Windows**.
3. Kliknite **PC-Doctor**.

Za više informacija o PC-Doctor za Windows pogledajte Pomoć za program.

Pozor

Izvođenje bilo kojeg testa može potrajati nekoliko minuta ili duže. Provjerite da li imate vremena za izvođenje cijelog testa; ne prekidajte test dok je u izvođenju.

Ako se pripremate kontaktirati Centar za podršku korisnika, obvezno ispišite dnevnik testa, tako da možete brzo omogućiti informacije koje će pomoći tehničaru.

Otkrivanje problema

Ako ovdje ne pronađete svoj problem pogledajte Pristup pomoći, vaš priručni sistem pomoći. Sljedeće poglavlje samo opisuje probleme koji vas mogu spriječiti u pristupu do ovog sistema pomoći.

Poruke o greškama

Bilješke:

1. U dijagramima, x može biti bilo koji znak.
2. Verzija od PC-Doctor-a koja se ovdje spominje je PC-Doctor za Windows.

Poruka	Rješenje
0175: Bad CRC1, stop POST task	EEPROM kontrolna suma nije ispravna (block # 6). Dajte računalo na popravak.
0176: System Security - The System has been tampered with.	Ova poruka se prikazuje ako uklonite Sigurnosni čip i ponovno ga instalirate ili instalirate novi. Da ispravite grešku, upišite BIOS Setup Utility, pritisnite F9 da postavite vrijednosti na default i pritisnite F10 da spremite promjene. Ako se time problem ne ukloni, dajte računalo na popravak u servis.
0177: Bad SVP data, stop POST task. Kontrolna suma lozinke nadglednika u EEPROM-u nije ispravna.	Kontrolna suma lozinke nadglednika u EEPROM-u nije ispravna. Sistemska ploča se mora zamijeniti. Dajte računalo na popravak.
0182: Bad CRC2. Otiđite u BIOS Setup i napunite Setup defaulte.	Kontrolna suma od CRC2 postavke u EEPROM-u nije ispravna. Pritisnite F1 da otvorite BIOS Setup Utility. Pritisnite F9 i onda Enter da napunite default postavku. Pritisnite F10 i onda Enter da ponovno pokrenete sistem.
0185: Bad startup sequence settings. Otiđite u BIOS Setup i napunite Setup defaulte.	Kontrolna suma od postavke za redosljed podizanja u EEPROM-u nije ispravna. Pritisnite F1 da otvorite BIOS Setup Utility. Pritisnite F9 i onda Enter da napunite default postavku. Pritisnite F10 i onda Enter da ponovno pokrenete sistem.
0187: EAIA data access error	Nije uspio pristup EEPROM-u. Dajte računalo na popravak.
0188: Invalid RFID serialization information area .	EEPROM kontrolna suma nije ispravna (blok # 0 i 1 ili blok # 6). Sistemska ploča se mora zamijeniti i serijski broj okvira se mora reinstalirati. Dajte računalo na popravak.
0189: Invalid RFID configuration information area	EEPROM kontrolna suma nije ispravna (block # 4 i 5). Sistemska ploča se mora zamijeniti i UUID se mora reinstalirati. Dajte računalo na popravak.
0190: Critical low-battery error	Računalo se isključilo zato što se baterija ispraznila. Spojite AC adaptor na računalo i napunite bateriju ili zamijenite bateriju s jednom potpuno napunjenom.
0191: System Security - Invalid remote change requested.	Promjena sistemske konfiguracije nije uspjela. Potvrdite operaciju i pokušajte ponovno. Da ispravite grešku, upišite BIOS Setup Utility, pritisnite F9 da postavite vrijednosti na default, zatim pritisnite F10 da spremite promjene.

Poruka	Rješenje
0192: System Security - Embedded Security hardware tamper detected.	Sigurnosni čip je zamijenjen s nekim drugim. Dajte računalo na popravak.
0199: System Security - Security password retry count exceeded.	Ova poruka se prikazuje ako unesete pogrešnu lozinku nadglednika više od tri puta. Potvrdite lozinku nadglednika i pokušajte ponovno. Da očistite grešku, otidite u BIOS Setup Utility.
01C8: More than one modem devices are found. Uklonite jedan od njih. Pritisnite <Esc> za nastavak.	Uklonite jednu od Modem Daughter kartica. Inače, pritisnite Esc da zanemarite poruku upozorenja. Ako se time problem ne ukloni, dajte računalo na popravak u servis.
01C9: More than one Ethernet devices are found. Uklonite jedan od njih. Pritisnite <Esc> za nastavak.	Vaše ThinkPad računalo ima ugrađen Ethernet dodatak i ne možete dodati drugi takav dodatak instalacijom Ethernet uređaja. Ako se prikaže ova poruka o greški, uklonite Ethernet uređaj koji ste instalirali. Inače, pritisnite Esc da zanemarite ovu poruku upozorenja. Ako se time problem ne ukloni, dajte računalo na popravak u servis.
0200: Hard disk error	Tvrđi disk ne radi. Provjerite da je tvrđi disk čvrsto spojen. Izvedite BIOS Setup Utility; zatim provjerite da hard disk nije onemogućen u Startup izborniku.
021x: Keyboard error	<p>Osigurajte da nema nikakvih objekata na tipkovnici ili na eksternoj tipkovnici, ako ju imate. Isključite računalo i sve priključene uređaje. Prvo uključite računalo; zatim uključite pripojene uređaje.</p> <p>Ako još uvijek vidite isti kod greške, napravite sljedeće:</p> <p>Ako je spojena eksterna tipkovnica, napravite sljedeće:</p> <ul style="list-style-type: none"> • Isključite računalo i odspojite eksternu tipkovnicu; zatim uključite računalo. Uvjerite se da ugrađena tipkovnica radi ispravno. Ako je to tako, dajte eksternu tipkovnicu na popravak. • Provjerite da li je eksterna tipkovnica spojena na ispravan konektor. <p>Testirajte računalo pomoću PC-Doctor-a.</p> <ul style="list-style-type: none"> • Ako se računalo zaustavi za vrijeme testa, dajte ga na popravak.
0230: Shadow RAM error	Skriveni RAM ima grešku. Testirajte memoriju vašeg računala s PC-Doctor. Ako ste prije uključivanja računala dodali memorijski modul, reinstalirajte ga. Tada testirajte memoriju s PC-Doctor-om.
0231: System RAM error	Sistemska RAM ima grešku. Testirajte memoriju vašeg računala s PC-Doctor. Ako ste prije uključivanja računala dodali memorijski modul, reinstalirajte ga. Tada testirajte memoriju s PC-Doctor-om.
0232: Extended RAM error	Prošireni RAM ima grešku. Testirajte memoriju vašeg računala s PC-Doctor. Ako ste povećali memoriju neposredno prije uključivanja računala, reinstalirajte ju. Tada testirajte memoriju s PC-Doctor-om.

Rješavanje problema računala

Poruka	Rješenje
0250: System battery error	Rezervna baterija, koja se koristi za čuvanje konfiguracijskih informacija, kao što su datum i vrijeme, dok je računalo isključeno, je ispražnjena. Zamijenite bateriju i izvedite BIOS Setup Utility da provjerite konfiguraciju. Ako se problem nastavi, dajte računalo na popravak.
0251: System CMOS checksum bad	Sistemska CMOS je možda pokvario neki aplikativni program. Računalo koristi default postavke. Izvedite BIOS Setup Utility da rekonfigurirate postavke. Ako još uvijek imate istu šifru greške, dajte računalo na popravak.
0260: System timer error	Dajte računalo na popravak.
0270: Real time clock error	Dajte računalo na popravak.
0271: Date and time error	Niti datum niti vrijeme nisu podešeni u računalu. Postavite datum i vrijeme pomoću BIOS Setup Utility.
0280: Previous boot incomplete	Vaše računalo prije nije moglo završiti proces podizanja. Isključite računalo; zatim ga uključite da pokrenete BIOS Setup Utility. Provjerite konfiguraciju i tada ponovno pokrenite računalo ili izborom opcije Exit Saving Changes ispod stavke Restart ili pritiskom na F10. Ako još uvijek imate istu šifru greške, dajte računalo na popravak.
02D0: System cache error	Predmemorija je onemogućena. Dajte računalo na popravak.
02F4: EISA CMOS not writable	Dajte računalo na popravak.
02F5: DMA test failed	Dajte računalo na popravak.
02F6: Software NMI failed	Dajte računalo na popravak.
02F7: Fail-safe timer NMI failed	Dajte računalo na popravak.
1802: Unauthorized network card is plugged in - Power off and remove the miniPCI network card.	Mrežna kartica PCI Ekspres Mini kartica nije podržana na ovom računalu. Uklonite ju.
1803: Unauthorized daughter card is plugged in - Power off and remove the daughter card.	Daughter kartica nije podržana na ovom računalu. Uklonite ju.

Poruka	Rješenje
1810: Hard disk partition layout error	<p>Problem u prepoznavanju izgleda particije na tvrdom disku je zaustavio pokretanje računala. Ili je Preddesktop područje obrisano ili tvrdi disk sadrži neispravne podatke. Da pokušate ponovno pokrenuti računalo, izvedite nešto od sljedećeg:</p> <ul style="list-style-type: none"> • Ako je Preddesktop područje obrisano <ol style="list-style-type: none"> 1. Pritisnite F1 da otvorite BIOS Setup Utility. 2. Izaberite Security->Preddesktop Area -> Access Preddesktop Area. 3. Postavite tu stavku na Disabled. 4. Spremite i izađite. • Ako gornje ne uspije <ol style="list-style-type: none"> 1. Pritisnite Enter. 2. Dva puta kliknite RECOVER TO FACTORY CONTENTS i slijedite upute na ekranu. <p>Bilješka: Ovo će trajno izbrisati sadržaj cijelog tvrdog diska i tada vratiti softver koji je predinstalirao Lenovo.</p> <p>Pritisnite F1 da otvorite BIOS Setup ili Enter da pokrenete Preddesktop područje.</p> <p>Ako se računalo i dalje ne pokreće, pozovite Centar za podršku. Telefonski brojevi su na stranici “Lista telefonskih brojeva širom svijeta” na stranici 59.</p>
2010: Warning: Your internal hard disk drive (HDD) may not function correctly on this system. Ensure that your HDD is supported on this system and that the latest HDD firmware is installed.	<p>Ako u primarnom ležištu koristite ne-IBM ili ne-Lenovo tvrdi disk (HDD) ili neku stariju generaciju IBM HDD-a koja nije podržana na ovom sistemu, možete takav disk i dalje koristiti ako pritisnete Esc, ali morate biti svjesni da to može uzrokovati probleme. Ako u primarnom ležištu diska koristite podržani IBM / Lenovo HDD s nekim starim firmverom, trebate ažurirati taj firmver na zadnju verziju, dostupnu na www.lenovo.com/think/support/.</p>
Prompt za lozinku za uključenje	<p>Postavljena je lozinka za uključenje ili lozinka nadglednika. Upišite lozinku i pritisnite Enter da bi koristili računalo. Ako lozinka za uključenje nije prihvaćena, možda je postavljena lozinka nadgledatelja. Upišite lozinku nadglednika i pritisnite Enter. Ako još uvijek imate istu šifru greške, dajte računalo na popravak.</p>
Prompt za lozinku tvrdog diska	<p>Postavljena je lozinka tvrdog diska. Upišite lozinku i pritisnite Enter da bi koristili računalo.</p> <p>Ako još uvijek imate istu šifru greške, dajte računalo na popravak.</p>
Greška zamrzavanja	<p>Sistemska konfiguracija se promijenila u vremenu između ulazanja i izlaska računala iz stanja zamrznutosti, pa vaše računalo ne može uspostaviti normalan rad.</p> <ul style="list-style-type: none"> • Vratite sistemsku konfiguraciju na ono što je bilo prije ulazanja računala u stanje zamrznutosti. • Ako se promijenila veličina memorije, ponovo kreirajte datoteku zamrzavanja.

Poruka	Rješenje
Operativni sistem nije nađen.	<p>Provjerite sljedeće:</p> <ul style="list-style-type: none"> • Da li je tvrdi disk ispravno instaliran. • Da li je disketa za pokretanje u disketnom pogonu. <p>Ako i dalje vidite istu poruku o grešci, provjerite redoslijed podizanja pomoću BIOS Setup Utility-a.</p>
Greška ventilatora	Ventilator za hlađenje je pokvaren. Dajte računalo na popravak.
EMM386 Not Installed — Unable to Set Page Frame Base Address.	<p>Uđite s edit u C:\CONFIG.SYS i promijenite red dev ice=C:\WINDOWS\EMM386.EXE RAM</p> <p>u</p> <p>dev ice=C:\WINDOWS\EMM386.EXE NOEMS</p> <p>i spremite datoteku.</p>
CardBus Configuration Error —Device Disabled	<p>Otiđite u BIOS Setup Utility. Pritisnite F9 i onda Enter da napunite default postavku.</p> <p>Pritisnite F10 i tada Enter za ponovno pokretanje sistema.</p>
Greška termalnog senzora	Termalni senzor ne radi ispravno. Dajte računalo na popravak.
<p>Nije uspjela provjera sistemskih servisa.</p> <p>Pritisnite <Esc> za nastavak.</p>	<p>Preddesktop područje na HDD je neispravno. Ako trebate koristiti Preddesktop područje, nabavite CD za obnavljanje, tada pomoću njega obnovite Preddesktop područje.</p>

Greške bez poruka

Problem:

Kad uključim stroj, ništa se ne pojavi na ekranu i ne čuju se nikakvi zvuci za vrijeme pokretanja.

Bilješka: Ako niste sigurni jeste li čuli neke zvukove, isključite računalo; tada ga opet uključite i ponovo slušajte. Ako koristite eksterni monitor, uputite se na “Problemi s ekranom računala” na stranici 20

Rješenje:

Ako je postavljena lozinka za uključivanje, pritisnite bilo koju tipku da prikažete prompt za lozinku, unesite ispravnu lozinku i pritisnite Enter.

Ako se prompt za lozinku za uključivanje ne pojavi, možda je osvjetljenje ekrana postavljeno na minimum. Podesite razinu osvjetljenosti pritiskom na Fn+Home.

Ako je ekran i dalje prazan, provjerite da je:

- Baterija instalirana ispravno.

- AC adaptor spojen na računalo i naponska žica utaknuta u ispravnu električnu utičnicu.
- Napajanje računala uključeno. (Uključite prekidač napajanja ponovno za potvrdu.)

Ako su te stavke ispravno postavljene, a ekran ostaje prazan, dajte računalo na popravak.

Problem:

Kad uključim stroj, ništa se ne pojavi na ekranu, ali čujem dva ili više piska.

Rješenje:

Provjerite je li memorijska kartica pravilno instalirana. Ako je, a ekran je i dalje prazan i čuje se pet piskova, dajte računalo na popravak.

Ako čujete 4 puta po 4 piska, Security Chip ima problem. Dajte računalo na popravak.

Problem:

Kad uključim stroj, pojavi se samo bijeli pointer na praznom ekranu.

Rješenje:

Reinstalirajte vaš operativni sistem i uključite računalo. Ako i dalje vidite samo pointer na ekranu, dajte računalo na popravak.

Problem:

Moj ekran se isprazni dok je računalo uključeno.

Rješenje

Možda je omogućen čuvar ekrana ili upravljanje napajanjem. Pomaknite TrackPoint ili pritisnite neku tipku da izađete iz čuvara ekrana ili pritisnite prekidač napajanja da se vratite iz stanja pripravnosti ili zamrznutosti.

Problem:

Puni DOS ekran izgleda manji.

Rješenje:

Ako koristite DOS aplikaciju koja podržava razlučivost od samo 640×480 (VGA način), slika ekrana može izgledati malo iskrivljena ili može izgledati manja od veličine ekrana. To je zbog održavanja kompatibilnosti s ostalim DOS aplikacijama. Da proširite sliku ekrana na istu veličinu kakvu ima stvarni ekran, pokrenite ThinkPad konfiguracijski program i kliknite **LCD**; tada omogućite funkciju **Screen expansion**. (Slika može i dalje izgledati neznatno iskrivljena.)

Problemi s lozinkama

Problem:

Zaboravio(la) sam lozinku.

Rješenje:

Ako ste registrirali vaše računalo za Servis resetiranja lozinki i zaboravili ste vašu lozinku za uključenje ili lozinku tvrdog diska, možete ju resetirati pritiskom na ThinkVantage tipku promptu za lozinku.

- Ako ne možete resetirati vašu lozinku za uključenje morate odnijeti vaše računalo do ovlaštenog Lenovo servisera ili prodajnog predstavnika da vam ponište lozinku.
- Ako ne možete resetirati vašu lozinku za tvrdi disk, Lenovo ovlašteni serviser ne može resetirati vašu lozinku ili obnoviti podatke s tvrdog diska. Morate odnijeti računalo do Lenovo ovlaštenog servisera ili prodajnog predstavnika da zamijene pogon tvrdog diska. Za to se zahtijeva dokaz o kupnji i moguće je da će biti zaračunata naknada za dijelove i uslugu.

Ako ste zaboravili vašu lozinku nadglednika, Lenovo ovlašteni serviser ju ne može resetirati. Morate odnijeti računalo do Lenovo ovlaštenog servisera ili prodajnog predstavnika da zamijene sistemsku ploču. Za to se zahtijeva dokaz o kupnji i moguće je da će biti zaračunata naknada za dijelove i uslugu.

Problem s prekidačem napajanja

Problem:

Sistem ne odgovara i ne možete isključiti računalo.

Rješenje:

Isključite računalo tako da pritisnete i držite prekidač napajanja 4 sekunde ili više. Ako se sistem još nije resetirao, uklonite AC adaptor i bateriju.

Problemi s tipkovnicom

Problem:

Sve ili samo neke tipke na tipkovnici ne rade.

Rješenje:

Ako je spojena eksterna numerička tipkovnica ili miš:

1. Isključite računalo.
2. Uklonite eksternu numeričku tipkovnicu ili miša.
3. Uključite računalo i pokušajte ponovno koristiti tipkovnicu.

Ako je problem s tipkovnicom riješen, oprezno ponovno spojite eksternu numeričku tipkovnicu, eksternu tipkovnicu ili miša, pazeći da ispravno smjestite konektore.

Ako tipke na tipkovnici i dalje ne rade, dajte računalo na popravak.

Ako se problem pojavio odmah nakon vraćanja računala iz stanja pripravnosti, unesite lozinku za uključenje ako je bila postavljena.

Ako je spojena eksterna PS/2[®] tipkovnica, ne radi numerička tipkovnica na vašem računalu. Upotrijebite numeričku tipkovnicu na eksternoj tipkovnici.

Problem:

Pojavljuje se broj kad upišete slovo.

Rješenje

Uključena je funkcija za zaključavanje numerika. Da ju isključite, pritisnite i držite Shift ili Fn i tada pritisnite NmLk (ScrLk).

Problem

Neke ili sve tipke na eksternoj PS/2 tipkovnici ne rade.

Rješenje

Ako koristite ThinkPad Advanced Dock, ThinkPad Advanced Mini Dock ili ThinkPad Essential Port Replicator, provjerite da li je kabel tipkovnice ispravno spojen na Y-konektor tipkovnice/miša i da li je Y-konektor tipkovnice/miša spojen na ThinkPad Advanced Dock, ThinkPad Advanced Mini Dock ili ThinkPad Essential Port Replicator.

Ako je ispravno povezan, odspojite kabel i provjerite da li ugrađena tipkovnica radi ispravno. Ako ugrađena tipkovnica radi, onda je problem u eksternoj PS/2 tipkovnici. Pokušajte koristiti drukčiju eksternu PS/2 tipkovnicu.

UltraNav i TrackPoint problemi**Problem:**

Pointer se pomiče kad se računalo uključi ili nakon što se vrati u normalan rad.

Rješenje:

Pointer se može pomicati kad za vrijeme normalnog rada ne koristite TrackPoint. To je normalna karakteristika TrackPointa i nije kvar. Pointer se može pomicati po nekoliko sekundi u sljedećim uvjetima:

- Kad se računalo uključi.
- Kad računalo nastavlja s normalnim radom.
- Kad je TrackPoint pritisnut dugo vremena.
- Kad se promijeni temperatura.

Problem:

Miš ili pokazni uređaj ne rade.

Rješenje:

Provjerite da je TrackPoint omogućen u ThinkPad Configuration programu i tada pokušajte upotrijebiti TrackPoint. Ako TrackPoint radi, greška može biti zbog miša.

Provjerite da li je kabel miša ili uređaja za pokazivanje čvrsto spojen na ThinkPad Advanced Dock, ThinkPad Advanced Mini Dock ili ThinkPad Essential Port Replicator.

Ako vaš miš nije kompatibilan s PS/2 mišom, onemogućite TrackPoint, pomoću ThinkPad Configuration programa.

Bilješka: Za više informacija, pogledajte priručnik koji je isporučen s mišom.

Problemi stanja pripravnosti i zamrznutosti**Problem:**

Računalo neočekivano ulazi u stanje pripravnosti.

Rješenje:

Ako se procesor pregrije, računalo će automatski otići u stanje pripravnosti da dozvoli računalu da se ohladi i da zaštiti procesor i ostale interne komponente. Također, provjerite postavke za stanje pripravnosti pomoću Power Managera.

Problem:

Računalo ulazi u način pripravnosti odmah nakon POST-a (Power-on self-test) (uključuje se svjetlo indikatora pripravnosti).

Rješenje:

Osigurajte da je:

- Baterija napunjena.
- Operativna temperatura unutar dozvoljenog raspona. Pogledajte “Specifikacije” na stranici 71.

Ako su ove stavke ispravne, dajte računalo na popravak.

Problem:

Pojavljuje se poruka **critical low-battery error** i računalo se odmah isključuje.

Rješenje:

Napon baterije postaje slab. Spojite AC adaptor na računalo ili zamijenite bateriju s jednom potpuno napunjenom.

Problem:

Ekran računala ostaje prazan nakon što ste poduzeli akciju da se vratite iz stanja pripravnosti.

Rješenje:

Provjerite da li je eksterni monitor bio odspojen za vrijeme dok je računalo bilo u stanju pripravnosti. Nemojte odspajati eksterni monitor dok je računalo u stanju pripravnosti ili zamrznutosti. Ako nakon vraćanja iz tih stanja nema priključenog eksternog monitora, ekran računala će ostati prazan i izlaz se neće prikazati. Ovo ograničenje ne zavisi o vrijednosti za razlučivost. Pritisnite Fn+F7 da prikazete ekran računala.

Bilješka: Ako koristite kombinaciju tipaka Fn+F7 za primjenu sheme predstavljanja, pritisnite Fn+F7 bar tri puta u tri sekunde, pa će slika biti prikazana na ekranu računala.

Problem:

Računalo se ne vraća iz stanja pripravnosti ili indikator tog stanja ostaje upaljen i računalo ne radi.

Rješenje:

Ako se sistem ne vraća iz stanja pripravnosti, možda je otišao u stanje pripravnosti ili zamrznutosti automatski, zato što se baterija ispraznila. Provjerite indikator stanja pripravnosti.

- Ako je indikator uključen, vaše računalo je u stanju pripravnosti. Povežite AC adaptor na računalo; zatim pritisnite Fn.

- Ako je indikator pripravnosti isključen, vaše računalo je u stanju zamrznutosti ili je isključeno. Povežite AC adaptor na računalo; zatim pritisnite prekidač napajanja da nastavite operaciju.

Ako se sistem i dalje ne vraća iz stanja pripravnosti, možda je sistem prestao odgovarati i vi ne možete isključiti računalo. U tom slučaju trebete resetirati računalo. Ako niste spremili vaše podatke, možda će biti izgubljeni. Da resetirate računalo, pritisnite i držite prekidač napajanja 4 sekunde ili više. Ako se sistem još nije resetirao, uklonite AC adaptor i bateriju.

Problem:

Vaše računalo ne odlazi u stanje pripravnosti ili zamrznutosti.

Rješenje:

Provjerite da nije izabrana neka opcija koja onemogućuje računalo da uđe u stanje pripravnosti ili zamrznutosti.

Problem:

Sistem se ne budi u vrijeme postavljeno na timeru, ako računalo nije povezano na AC izvor napajanja,

–ili–

Sistem ne ulazi u način zamrznutosti iz načina odgode ako računalo nije povezano na AC izvor napajanja.

Rješenje:

Operacija buđenja s timerom uz baterijsko napajanje je po defaultu onemogućena. Ako omogućite tu funkciju, računalo se može probuditi i početi raditi dok ga nosite, a to može dovesti do oštećenja pogona tvrdog diska.

Ako vodite računa o tom riziku možete omogućiti ovu funkciju.

1. Isključite i ponovno uključite računalo; tada, dok se u lijevom donjem dijelu ekrana prikazuje poruka “ To interrupt normal startup, press ThinkVantage button”, pritisnite tipku ThinkVantage. Otvorit će se Rescue and Recovery ekran.
2. Kliknite **Access BIOS**. Prikazat će se prozor System Restart Required.
3. Kliknite **Yes**. Računalo će se ponovno pokrenuti i pojavit će se BIOS Setup Utility izbornik.
4. S kursorom izaberite **Config**; tada pritisnite Enter. Prikazuje se podizbornik **Power**.
5. Izaberite **Timer Wake with Battery Operation** pritiskom na Enter.
6. S tipkom F5 ili F6, izaberite **Enabled** i tada pritisnite Enter.
7. Pritisnite F10 i Enter da spremite ovu postavku i izađete iz ovog pomoćnog programa.

Za informacije o BIOS Setup Utility-u pogledajte “BIOS Setup Utility” u Pristup pomoći.

Problem:

Kombinacija tipki Fn+F12 ne uzrokuje ulazak računala u način zamrznutosti.

Rješenje:

Računalo ne može ući u stanje zamrznutosti:

- Ako upotrebljavate jednu od komunikacijskih PC kartica. Da odete u stanje zamrznutosti, zaustavite komunikacijski program i tada uklonite PC karticu ili onemogućite priključnicu za PC karticu. Kliknite na ikonu **Safely Remove Hardware** u traci sa zadacima (za Windows XP) ili ikonu **Unplug or Eject Hardware** u traci sa zadacima (za Windows 2000).
- Ako stanje zamrznutosti nije omogućeno. Da ga omogućite, napravite sljedeće:
 1. Pokrenite ThinkPad Configuration program.
 2. Kliknite **Power Management**.
 3. Kliknite karticu **Hibernate**.
 4. Izaberite kućicu za podršku zamrzavanja.
 5. Kliknite OK.

Bilješka: U stanje zamrznutosti možete otići pritiskom na Fn+F12 samo ako je instaliran PM pogonitelj za Windows 2000 ili Windows XP.

Problemi s ekranom računala

Problem:

Ekran je prazan.

Rješenje:

- Pritisnite Fn+F7 da prikazete sliku.

Bilješka: Ako koristite kombinaciju tipaka Fn+F7 za primjenu sheme predstavljanja, pritisnite Fn+F7 bar tri puta u tri sekunde, pa će slika biti prikazana na ekranu računala.

- Ako koristite AC adaptor ili koristite bateriju, a indikator stanja baterije je upaljen (zeleno), pritisnite Fn+Home da posvijetlite ekran.
- Ako je indikator stanja pripravnosti upaljen (zeleno), pritisnite Fn da se vratite iz stanja pripravnosti.
- Ako se problem i dalje nastavlja, napravite Rješenje iz dolje navedenog problema.

Problem:

Ekran je nečitljiv ili iskrivljen.

Rješenje:

Osigurajte da je:

- Pogonitelj ekranskog uređaja ispravno instaliran.
- Razlučivost ekrana i boja podešena ispravno.
- Tip monitora ispravan.

Za provjeru ovih postavki, napravite sljedeće:

1. Desno kliknite na desktop, kliknite **Svojtva**, zatim kliknite karticu **Postavke**.

2. Provjerite da li su rezolucija i kvaliteta boje ispravno postavljeni.
3. Kliknite **Advanced**.
4. Kliknite karticu **Adapter**.
5. Provjerite da li je "Mobile Intel(R) 945GM Express Chipset Family", "ATI Mobility Radeon X1300" ili "ATI Mobility Radeon X1400" pokazano u prozoru s informacijama adaptora.
6. Kliknite tipku **Properties**. Označite kućicu "Device status" i osigurajte da uređaj ispravno radi. Ako ne, kliknite tipku **Troubleshooter**.
7. Kliknite karticu **Monitor**.
8. Provjerite da su informacije ispravne.
9. Kliknite tipku **Properties**. Označite kućicu "Device status" i osigurajte da uređaj ispravno radi. Ako ne, kliknite tipku **Troubleshooter**.

Problem:

Ekran ostaje uključen nakon isključivanja računala.

Rješenje:

Pritisnite i držite prekidač napajanja 4 sekunde ili duže da ugasite vaše računalo; zatim ga ponovno upalite.

Problem:

Nakon svakog uključivanja računala, na ekranu se pojavljuju nebojene ili presvijetle točke.

Rješenje:

Ovo je sastavna karakteristika TFT tehnologije. Ekran vašeg računala sadrži mnoštvo TFT-a (thin-film transistors). Manji broj nebojenih ili svijetlih točaka može uvijek postojati na ekranu.

Problemi s baterijom

Problem:

Baterija se ne može potpuno napuniti s načinom punjenja kod isključenosti u standardnom vremenu punjenja za vaše računalo.

Rješenje:

Baterija može biti previše ispražnjena. Napravite sljedeće:

1. Isključite računalo.
2. Osigurajte da je ispražnjena baterija u računalu.
3. Spojite AC adaptor na računalo i ostavite ju da se puni.

Ako se baterija ne može do kraja napuniti za 24 sata, uzmite novu bateriju.

Ako je dostupan opcijski Brzi punjač, upotrijebite ga da napunite ispražnjenu bateriju.

Problem:

Vaše računalo se gasi prije nego indikator statusa baterije pokaže prazno, **-ili-** Vaše računalo djeluje i nakon što indikator statusa baterije pokaže prazno.

Rješenje:

Ispraznite i ponovno napunite bateriju.

Problem:

Operativno vrijeme potpuno napunjene baterije je kratko.

Rješenje:

Ispraznite i ponovno napunite bateriju. Ako je operativno vrijeme vaše baterije i dalje kratko, uzmite novu bateriju.

Problem:

Računalo ne radi s potpuno napunjenom baterijom.

Rješenje:

Zaštita od pražnjenja u bateriji je možda aktivna. Isključite računalo na jednu minutu da resetirate zaštitu; zatim ponovno uključite računalo.

Problem:

Baterija se ne može napuniti.

Rješenje:

Bateriju ne možete puniti kad je prevruća. Ako je baterija vruća, uklonite ju iz računala i dozvolite da se ohladi na sobnu temperaturu. Nakon što se ohladi, ponovno ju instalirajte i napunite. Ako se i dalje ne može napuniti, dajte ju servisirati.

Problemi s pogonom tvrdog diska

Problem:

Tvrđi disk povremeno proizvodi zveckajuću buku.

Rješenje:

Zveckajuća buka se može čuti kad:

- Pogon tvrdog diska počne pristupati podacima ili kad se zaustavlja.
- Nosite pogon tvrdog diska.
- Nosite računalo.

Ovo je normalna karakteristika pogona tvrdog diska i nije kvar.

Problem:

Pogon tvrdog diska ne radi.

Rješenje:

Ako je startup izbornik BIOS Setup Utility, uvjerite se da je pogon tvrdog diska na listi "Boot priority order". Ako je na listi uređaja "Excluded from boot order", tvrđi disk je onemogućen. Premjestite ga na listu "Boot priority order".

Problem s pokretanjem

Problem:

Microsoft® Windows® operacijski sistem se neće pokrenuti.

Rješenje:

Upotrijebite Rescue and Recovery kao pomoć u rješavanju i prepoznavanju vašeg problema. Da otvorite Rescue and Recovery, napravite sljedeće:

1. Isključite PC i ponovno ga uključite.
2. Pažljivo promatrajte ekran dok se PC pokreće. Kad se u donjem lijevom dijelu ekrana prikaže poruka “To interrupt normal startup, press the blue ThinkVantage button”, pritisnite plavu tipku ThinkVantage. Otvara se Rescue and Recovery radno područje.
3. Nakon što se područje Rescue and Recovery otvori, možete napraviti sljedeće:
 - **Spašavanje i vraćanje** vaših datoteka, foldera ili sigurnosnih kopija.
 - **Konfiguriranje** vaših sistemskih postavki i lozinki.
 - **Komuniciranje** pomoću Interneta i veze na ThinkPad stranice podrške.
 - **Rješavanje problema** i dijagnosticiranje problema pomoću dijagnostika.

Na gornjem panelu od Rescue and Recovery radnog područja, možete kliknuti na sljedeće da otvorite druge stranice ili izađete iz pomoćnog programa:

Preglednik događaja vam omogućuje da vidite dnevnik koji sadrži informacije o događajima ili zadacima koji su pridruženi s Rescue and Recovery operacijama.

Sistemske informacije omogućuju vam da vidite ključne hardverske i softverske informacije o vašem računalu. Ove informacije mogu biti vrijedne kod dijagnosticiranja problema.

Jamstveni status vam omogućuje da vidite kad ističe vaše jamstvo, uvjete servisa za vaše računalo ili popis dijelova za zamjenu.

Pomoć Osigurava informacije o različitim stranicama u Rescue and Recovery radnom području.

Restart zatvara Rescue and Recovery radno područje i nastavlja s redosljedom pokretanja koji je bio prekinut.

Problemi s provjerom autentičnosti otiska prsta

Ako su vaši prsti u jednom do sljedećih stanja, možda ih nećete biti u mogućnosti registrirati ili provjeriti njihovu autentičnost:

- Vaš prst je naboran.
- Vaš prst je grub, suh ili ozlijeđen.
- Vaš prst je vrlo suh.
- Vaš prst ima mrlje od zemlje, blata ili ulja.
- Površina vašeg prsta je vrlo različita u odnosu na razdoblje kada ste registrirali vaš otisak prsta.
- Vaš prst je mokar.
- Korišten je prst čiji otisak prije nije uzet.

Da riješite situaciju, pokušajte sljedeće:

- Očistite ili obrišite vaše ruke da uklonite moguću prljavštinu ili vlagu s prstiju.

- Registrirajte i koristite drugi prst prilikom provjere autentičnosti.
- Ako su vaše ruke vrlo suhe, primijenite na njih kremu za ruke.

Ostali problemi

Problem:

Računalo se zaključava ili ne prihvaća nikakav unos.

Rješenje:

Vaše računalo se može zaključati ako ulazi u stanje pripravnosti za vrijeme operacije komunikacija. Onemogućite ulaženje u stanje pripravnosti kad radite na mreži.

Da isključite računalo, pritisnite i držite prekidač napajanja 4 sekunde ili više.

Problem:

Računalo se ne pokreće iz uređaja koji želite.

Rješenje:

Pogledajte Startup izbornik od BIOS Setup Utility. Provjerite da je redosljed pokretanja u BIOS Setup Utility-u postavljen tako da se računalo pokreće s uređaja koji želite.

Također provjerite da je uređaj s kojeg se računalo pokreće omogućen. U startup izborniku od BIOS Setup Utility, osigurajte da je pogon tvrdog diska uključen u popis "Boot priority order". Ako se on nalazi u popisu uređaja "Excluded from boot order", pogon čvrstog diska je onemogućen. Izaberite unos koji se na njega odnosi i pritisnite tipku x. To će premjestiti unos u popis "Boot priority order".

Problem:

Računalo ne odgovara.

Rješenje:

IRQ-ovi za PCI su svi postavljeni kao 11. Računalo ne odgovara zato što ne može dijeliti IRQ s drugim uređajima. Pogledajte ThinkPad Configuration program.

Problem:

Računalo ne može reproducirati CD ili kvaliteta zvuka nije dobra.

Rješenje:

Provjerite da li disk odgovara standardima za vašu zemlju. Disk koji odgovara lokalnim standardima je obično označen sa CD logom na naljepnici. Ako koristite disk koji ne odgovara tim standardima, ne možemo jamčiti da će on raditi ili da će, ako radi, kvaliteta zvuka biti dobra.

**Problem:**

DVD reprodukcija nije glatka u Windows 2000.

Rješenje:

Ako ste izabrali način Maximum Battery za Intel SpeedStep™ tehnologiju, može doći do ovog problema. Ovaj način je namijenjen postizanju maksimalnog života baterije, s time da se brzina procesora prebacuje između redovne male brzine i polovice te brzine, zavisno o tome koliko se procesor koristi. Ako se upotreba poveća, Intel SpeedStep prebacuje brzinu procesora na manju brzinu. Rad u ovom načinu može ozbiljno pogoršati performanse procesora i tako uzrokovati da DVD reprodukcija bude isprekidana.

Da izbjegnute ili smanjite ovaj problem, možete izabrati bilo koji od preostala tri načina rada, kako slijedi:

- **Maximum Performance:** Zadržava visoke brzine procesora u bilo koje vrijeme.
- **Automatic:** Prebacuje brzinu procesora između visoke i niske, zavisno o tome koliko se procesor koristi. Ako se upotreba poveća, Intel SpeedStep prebacuje brzinu procesora na više.
- **Battery Optimized Performance:** Uvijek zadržava nisku brzinu procesora.

Da izaberete način učinite sljedeće:

1. Pokrenite program ThinkPad Configuration.
2. Kliknite **Power Management**.
3. Kliknite karticu **Intel SpeedStep technology**.
4. Iz popisa izaberite način koji želite.
5. Kliknite **OK**.

Problem:

Računalo se ne može povezati na lokalnu mrežu, dijeljene uređaje ili mrežne pisače, ali se može povezati na Internet.

Rješenje:

Na vašem desktopu kliknite ikonu Symantec Client Security, zatim kliknite ikonu Symantec Home and Office Networking Wizard i slijedite upute.

Problem:

Ako je vaš operativni sistem Windows 2000 i koristite USB 1.x uređaj, možda će se pojaviti poruka "Unsafe Removal of Device" kad se računalo vrati iz stanja pripravnosti ili zamrznutosti.

Rješenje:

Ovu poruku možete zatvoriti. Ona se prikazuje zbog problema USB 2.0 pogonitelja u Windows 2000. Detaljnije informacije o ovom možete dobiti u poglavlju Više informacija u Microsoft Knowledge Base 328580 i 323754. Posjetite Microsoft Knowledge Base početnu stranicu na <http://support.microsoft.com/>, upišite broj knowledge base članka koji trebate u polje za traženje i kliknite na tipku Search.

Problem:

Aplikacija ne radi ispravno.

Rješenje:

Provjerite da problem ne uzrokuje aplikacija.

Provjerite da li računalo ima minimalnu potrebnu memoriju za izvođenje aplikacije. Pogledajte u priručnike dostavljene s aplikacijom.

Provjerite sljedeće:

- Aplikacija je oblikovana za rad s vašim operativnim sistemom.
- Ostale aplikacije rade ispravno na vašem računalu.
- Instalirani su potrebni pogonitelji uređaja.
- Aplikacija radi kad se izvodi na nekom drugom računalu.

Ako se pojavljuje poruka greške dok koristite aplikacijski program, pogledajte priručnike koji su dostavljeni s aplikacijom.

Poglavlje 4. Pokretanje BIOS Setup Utility-a

Pokretanje BIOS Setup Utility

Vaše računalo ima program, koji se zove BIOS Setup Utility, koji vam omogućava da izaberete različite parametre za podešavanje.

- Config: Postavljanje konfiguracije vašeg računala.
- Date/Time: Postavljanje datuma i vremena.
- Security: Postavljanje funkcija sigurnosti.
- Startup: Postavljanje uređaja za pokretanje.
- Restart: Ponovno pokretanje sistema.

Napomena: Mnoge od ovih parametara možete lakše postaviti pomoću ThinkPad Configuration programa.

Da pokrenete BIOS Setup Utility, učinite sljedeće:

1. Da se zaštitite od slučajnog gubitka podataka, kopirajte vaše podatke i registre računala. Za detalje pogledajte "Alati za backup i vraćanje podataka" u Pristup pomoći, vašoj priručnoj pomoći.
2. Uklonite bilo koju disketu iz disketnog pogona i isključite računalo.
3. Uključite računalo; tada, dok se u lijevom donjem dijelu ekrana prikazuje poruka "To interrupt normal startup, press the blue ThinkVantage button", pritisnite tipku ThinkVantage. Otvara se Rescue and Recovery radno područje.
4. Kliknite **Access BIOS**. Prikazat će se prozor System Restart Required.
5. Kliknite **Yes**. Računalo će se ponovno pokrenuti i pojavit će se BIOS Setup Utility izbornik.

Ako ste postavili lozinku nadglednika, izbornik od BIOS Setup Utility će se pojaviti nakon što unesete lozinku. Možete pokrenuti pomoćni program pritiskom na Enter umjesto unosa lozinke nadglednika; međutim, tada nećete moći promijeniti parametre koji su zaštićeni lozinkom nadglednika. Za više informacija, pogledajte priručnu pomoć.

6. Pomoću kursor tipaka, pomaknite se do stavke koju želite promijeniti. Kad je stavka koju želite osvijetljena, pritisnite Enter. Prikazat će se podizbornik.
7. Promijenite stavke koje želite promijeniti. Da promijenite vrijednost neke stavke, upotrijebite F5 ili F6 tipku. Ako stavka ima podizbornik, možete ga prikazati pritiskom na Enter.
8. Pritisnite F3 ili Esc da izađete iz podizbornika. Ako ste u ugniježđenom podizborniku, pritisnite Esc više puta dok ne dođete do BIOS Setup Utility izbornika.

Napomena: Ako trebate vratiti postavke na njihovo originalno stanje iz vremena kupovine, pritisnite F9 tipku da napunite default postavke. Možete također izabrati opciju u Restart podizborniku da napunite default postavke ili odbacite promjene.

9. Izaberite Restart; tada pritisnite Enter. Pomaknite kursor do opcije koju želite za ponovno pokretanje vašeg računala; tada pritisnite Enter. Vaše računalo će se ponovno pokrenuti.

Poglavlje 5. Instaliranje novog operativnog sistema

Prije instaliranja operativnog sistema pogledajte poglavlje "Instaliranje novog operativnog sistema" u Pristupu pomoći i svakako izvedite sljedeće:

- Ispišite dijelove Pristupa pomoći koje ćete koristiti. Otiđite na dio za operativni sistem koji koristite.
- Kopirajte sve poddirektorije i datoteke u C:\IBMTOOLS ili C:\SWTOOLS direktoriju na prijenosni memorijski uređaj, zato što ćete to trebati za vrijeme instalacije.

Instaliranje Windows XP

Ako instalirate Windows XP Service Pack 1 na računalo s dvojezrenim procesorom, onemogućite Višestruko procesiranje jezgre prije pokretanja instalacije na sljedeći način:

1. Pokrenite BIOS Setup Utility.
2. Izaberite Config. Otvara se Config podizbornik.
3. Izaberite CPU. Otvara se CPU podizbornik.
4. Za Core Multi-Processing izaberite Disabled.
5. Pritisnite F10.

Za instalaciju Windows XP i njegovog povezanog softvera na vaše računalo napravite sljedeće:

Prije instaliranja operativnog sistema, instalirajte Intel® Matrix Storage Manager Driver, na sljedeći način:

Napomena

Svakako instalirajte Intel Matrix Storage Manager Driver prije instaliranja operativnog sistema. U suprotnom vaše računalo neće odgovoriti; samo će prikazati plavi ekran.

1. Spojite disketni pogon na vaše računalo.
2. Kopirajte Intel Matrix Storage Manager Driver iz C:\IBMTOOLS\DRIVERS\IMSM ili C:\SWTOOLS\DRIVERS\IMSM na disketu.
3. Da provjerite da li je SATA AHCI omogućen pokrenite BIOS Setup Utility.
4. Izaberite Config.
5. Izaberite Serial ATA (SATA). Izaberite AHCI.
6. Izaberite AHCI.

7. Promijenite redoslijed podizanja vašeg računala. Slijedeći upute na Startup izborniku u BIOS Setup Utility-u, postavite CD-ROM pogon kao prvi uređaj.
8. Umetnite CD za Windows XP u CD ili DVD pogon i ponovno pokrenite računalo.
9. Da bi najprije instalirali SCSI ili RAID pogonitelj treće strane pritisnite F6.
10. Kad dobijete prompt izaberite S za Specify Additional Device.
11. Kad dobijete prompt umetnite disketu koju ste kreirali u koraku 2 na stranici 29 i pritisnite Enter.
12. Izaberite Intel 82801 GBM SATA AHCI Controller (Mobile ICH7M) i pritisnite Enter.
13. Za nastavak instalacije ponovno pritisnite Enter. Ostavite disketu u pogonu do sljedećeg ponovnog podizanja; softver će se možda ponovno trebati kopirati s diskete prilikom kopiranja datoteka za vrijeme postava.
14. Ako još niste instalirali Windows XP Service Pack 2, posjetite Microsoft Web stranicu na <http://www.microsoft.com/windowsxp/downloads>
15. Spustite Windows XP Service Pack 2 s Web stranice. Da bi ga instalirali slijedite upute u readme datoteci.
16. U popisu uređaja na prozoru Device Manager se može pojaviti žuta oznaka na lijevoj strani pokraj Universal Serial Bus (USB) kontrolera. Ako se pojavi, otvorite njegova svojstva i kliknite tipku Reinstall driver da bi instalirali USB2.0 pogonitelj.
17. Vratite C:\IBMTOOLS ili C:\SWTOOLS iz sigurnosne kopije koju ste napravili prije pokretanja instalacije.
18. Izvedite Intel Chipset Support 5 za Windows 2000/XP. Da bi to napravili izvedite `infnst_autol.exe` iz C:\IBMTOOLS\OSFIXES\INTELINF\ ili C:\SWTOOLS\OSFIXES\INTELINF\.
19. Primijenite PCMCIA Power Policy Registry Patch. Da to napravite otidite na C:\IBMTOOLS\OSFIXES\PCMCIA\ ili C:\SWTOOLS\OSFIXES\PCMCIA\ i dva puta kliknite `install.bat`. Zatim slijedite upute koje se pojavljuju na ekranu.
20. Instalirajte pogonitelje uređaja. Oni se nalaze na C:\IBMTOOLS\DRIVERS direktoriju ili na C:\SWTOOLS\DRIVERS direktoriju na vašem pogonu tvrdog diska. Pogledajte Instaliranje pogonitelja uređaja radi uputa. Također ćete trebati instalirati i aplikativni softver koji se nalazi ili u C:\IBMTOOLS\APPS ili u C:\SWTOOLS\APPS direktoriju na disk pogonu.

Bilješka: Ako ne možete naći Dodatne datoteke, pogonitelje uređaja i aplikativni softver koji trebate na vašem disk pogonu ili želite primati ažuriranja i zadnje informacije o njima, pogledajte ThinkPad Web stranicu na <http://www.lenovo.com/think/support/site.wss/TPAD-MATRIX.html>

Ako nemate disketni pogon, možete instalirati Intel Matrix Storage Manager Driver pomoću sljedećeg alternativnog postupka:

Napomena

Ako izaberete AHCI za Serial ATA (SATA) u BIOS Setup Utility-u prije instaliranja Intel Matrix Storage Manager Driver, vaše računalo neće odgovoriti; samo će prikazati plavi ekran.

1. Pokrenite BIOS Setup Utility.
2. Izaberite Config.
3. Izaberite Serial ATA (SATA).
4. Izaberite Compatibility.
5. Promijenite redoslijed podizanja vašeg računala. Slijedeći upute na Startup izborniku u BIOS Setup Utility-u, postavite CD-ROM pogon kao prvi uređaj.
6. Umetnite CD za Windows XP u CD ili DVD pogon i ponovno pokrenite računalo.
7. Ako još niste instalirali Windows XP Service Pack 2, posjetite Microsoft Web stranicu na <http://www.microsoft.com/windowsxp/downloads>
8. Spustite Windows XP Service Pack 2 s Web stranice. Da bi ga instalirali slijedite upute u readme datoteci.
9. Posjetite Lenovo Web stranicu na <http://www.lenovo.com/think/support/site.wss/TPAD-MATRIX.html>
10. Spustite Intel Matrix Storage Manager Driver s Web stranice. Da bi ga instalirali slijedite upute u readme datoteci.
11. Izvedite Intel Matrix Storage Manager Driver. Da to napravite otiđite na C:\DRIVERS\WIN\SATA\PREPARE i dva puta kliknite install.cmd.
12. Isključite računalo i ponovno ga uključite.
13. Pokrenite BIOS Setup Utility.
14. Izaberite Config.
15. Izaberite Serial ATA (SATA).
16. Izaberite AHCI.
17. Pokrenite Windows XP. Pojavljuje se Welcome to the Found New Hardware Wizard.
18. Kliknite No, not this time i zatim kliknite Next.
19. Izaberite Install from a list or specific location (Advanced) i zatim kliknite Next.
20. Izaberite Search for the best driver in these locations. Zatim izaberite Include this location in the search:, navedite stazu C:\DRIVERS\WIN\SATA i kliknite Next. Pojavljuje se Completing the Found New Hardware Wizard.
21. Kliknite Finish.
22. Kad se pojavi prozor System Settings Change kliknite Yes. Računalo će se ponovno pokrenuti.

23. U popisu uređaja na prozoru Device Manager se može pojaviti žuta oznaka na lijevoj strani pokraj Universal Serial Bus (USB) kontrolera. Ako se pojavi, otvorite njegova svojstva i kliknite tipku Reinstall driver da bi instalirali USB2.0 pogonitelj.
24. Vratite C:\IBMTOOLS ili C:\SWTOOLS iz sigurnosne kopije koju ste napravili prije pokretanja instalacije.
25. Izvedite Intel Chipset Support 5 za Windows 2000/XP. Da bi to napravili izvedite infinst_autol.exe iz C:\IBMTOOLS\OSFIXES\INTELINF\ ili C:\SWTOOLS\OSFIXES\INTELINF\.
26. Primijenite PCMCIA Power Policy Registry Patch. Da to napravite otidite na C:\IBMTOOLS\OSFIXES\PCMCIA PW\ ili C:\SWTOOLS\OSFIXES\PCMCIA PW\, dva puta kliknite install.bat i zatim slijedite upute koje se pojavljuju na ekranu.
27. Instalirajte pogonitelje uređaja. Oni se nalaze na C:\IBMTOOLS\DRIVERS direktoriju ili na C:\SWTOOLS\DRIVERS direktoriju na vašem pogonu tvrdog diska. Pogledajte Instaliranje pogonitelja uređaja radi uputa. Također ćete trebati instalirati i aplikativni softver koji se nalazi ili u C:\IBMTOOLS\APPS ili u C:\SWTOOLS\APPS direktoriju na disk pogonu.

Bilješka: Ako ne možete naći Dodatne datoteke, pogonitelje uređaja i aplikativni softver koji trebate na vašem disk pogonu ili želite primati ažuriranja i zadnje informacije o njima, pogledajte ThinkPad Web stranicu na <http://www.lenovo.com/think/support/site.wss/TPAD-MATRIX.html>

Instaliranje Windows XP Update Module paketa

Windows XP Update moduli su u jednom od sljedećih direktorija:

C:\IBMTOOLS\OSFIXES\WXPUP

ili

C:\SWTOOLS\OSFIXES\WXPUP

Ime svakog podfoldera je broj modula popravka. Za informacije o svakom modulu popravka posjetite Microsoft Knowledge Base početnu stranicu na <http://support.microsoft.com/>, upišite broj modula popravka koji trebate u polje za traženje i kliknite tipku Search.

Bilješka: Adresa Web stranice se može promijeniti bez prethodne obavijesti. Ako se početna stranica ne prikaže, počnite traženje od glavne Microsoft stranice.

Da bi instalirali modul popravka izvedite .exe datoteku u podfolderu i slijedite upute na ekranu.

Bilješka: Ako uklonite pogon tvrdog diska s računala s jednojezgrenim procesorom i instalirate ga na računalo s dvojezgrenim procesorom, možete dobiti pristup do pogona tvrdog diska. Međutim, u suprotnom se to ne može napraviti: Ako

uklonite pogon tvrdog diska s računala s dvojezgrenim procesorom i instalirate ga na računalo s jednojezgrenim procesorom, nećete dobiti pristup do pogona tvrdog diska.

Instaliranje Windows 2000

Ako instalirate Windows 2000 na računalo s dvojezgrenim procesorom, onemogućite Višestruko procesiranje jezgre prije pokretanja instalacije na sljedeći način:

1. Pokrenite BIOS Setup Utility.
2. Izaberite Config. Otvara se Config podizbornik.
3. Izaberite CPU. Otvara se CPU podizbornik.
4. Za Core Multi-Processing izaberite Disabled.
5. Pritisnite F10.

Ako instalirate Windows 2000 i njegov softver na vaše računalo s pogona na ThinkPad Advanced Docku, instalirajte Windows 2000 zajedno sa Service Pack 4. Za detalje pogledajte Microsoft web stranicu na: http://www.microsoft.com/windows2000/downloads/servicepacks/sp4/spdeploy.htm#scenario_1_installing_windows_2000_integrated_with_the_service_pack_rpm

Za instalaciju Windows 2000 i njegovog povezanog softvera na vaše računalo napravite sljedeće:

Prije instaliranja operativnog sistema, instalirajte Intel Matrix Storage Manager Driver, na sljedeći način:

Napomena

Svakako instalirajte Intel Matrix Storage Manager Driver prije instaliranja operativnog sistema. U suprotnom vaše računalo neće odgovoriti; samo će prikazati plavi ekran.

1. Spojite disketni pogon na vaše računalo.
2. Kopirajte Intel Matrix Storage Manager Driver iz C:\IBMTOOLS\DRIVERS\IMSM ili C:\SWTOOLS\DRIVERS\IMSM na disketu.
3. Da provjerite da li je SATA AHCI omogućen pokrenite BIOS Setup Utility.
4. Izaberite Config.
5. Izaberite Serial ATA (SATA).
6. Izaberite AHCI.
7. Promijenite redoslijed podizanja vašeg računala. Slijedeći upute na Startup izborniku u BIOS Setup Utility-u, postavite CD-ROM pogon kao prvi uređaj.

8. Umetnite CD za Windows 2000 u CD ili DVD pogon i ponovno pokrenite računalo. Slijedite upute na ekranu.
9. Da bi najprije instalirali SCSI ili RAID pogonitelj treće strane pritisnite F6.
10. Kad dobijete prompt izaberite S za Specify Additional Device.
11. Kad dobijete prompt umetnite disketu koju ste kreirali u koraku 2 na stranici 33 i pritisnite Enter.
12. Izaberite Intel 82801 GBM SATA AHCI Controller (Mobile ICH7M) i pritisnite Enter.
13. Za nastavak instalacije ponovno pritisnite Enter. Ostavite disketu u pogonu do sljedećeg ponovnog podizanja; softver će se možda ponovno trebati kopirati s diskete prilikom kopiranja datoteka za vrijeme postava.
14. Ako još niste instalirali Windows 2000 Service Pack 4, posjetite Microsoft Web stranicu na <http://www.microsoft.com/windows2000/downloads/servicepacks>
15. Spustite Windows 2000 Service Pack 4 s Web stranice. Da bi ga instalirali slijedite upute u readme datoteci.

Bilješka: Ako instalirate neku antivirus aplikaciju prije instaliranja servisnog paketa, trebete ju deinstalirati. Nakon instaliranja servisnog paketa ponovno instalirajte antivirus aplikaciju.

16. U popisu uređaja na prozoru Device Manager se može pojaviti žuta oznaka na lijevoj strani pokraj Universal Serial Bus (USB) kontrolera. Ako se pojavi, otvorite njegova svojstva i kliknite tipku Reinstall driver da bi instalirali USB2.0 pogonitelj.
17. Vratite C:\IBMTOOLS ili C:\SWTOOLS iz sigurnosne kopije koju ste napravili prije pokretanja instalacije.
18. Izvedite Intel Chipset Support 5 za Windows 2000/XP. Da bi to napravili izvedite `infnst_autol.exe` iz C:\IBMTOOLS\OSFIXES\INTELINF\ ili C:\SWTOOLS\OSFIXES\INTELINF\.

Bilješka: Ako ne možete naći taj direktorij na vašem disk pogonu spustite Intel Chipset Support 5 za Windows 2000/XP s ThinkPad Web stranice na <http://www.lenovo.com/think/support/site.wss/TPAD-MATRIX.html>

19. Slijedite upute za Install shield program.
20. Instalirajte Windows 2000 pogonitelje uređaja i aplikativni softver prema odgovarajućim postupcima.

Bilješka: Ako ne možete naći Dodatne datoteke, pogonitelje uređaja i aplikativni softver koji trebate na vašem disk pogonu ili želite primati ažuriranja i zadnje informacije o njima, pogledajte ThinkPad Web stranicu na <http://www.lenovo.com/think/support/site.wss/TPAD-MATRIX.html>

Ako nemate disketni pogon, možete instalirati Intel Matrix Storage Manager Driver pomoću sljedećeg alternativnog postupka:

Napomena

Ako izaberete AHCI za Serial ATA (SATA) u BIOS Setup Utility-u prije instaliranja Intel Matrix Storage Manager Driver, vaše računalo neće odgovoriti; samo će prikazati plavi ekran.

Bilješka:

1. Pokrenite BIOS Setup Utility.
2. Izaberite Config.
3. Izaberite Serial ATA (SATA).
4. Izaberite Compatibility.
5. Promijenite redoslijed podizanja vašeg računala. Slijedeći upute na Startup izborniku u BIOS Setup Utility-u, postavite CD-ROM pogon kao prvi uređaj.
6. Umetnite CD za Windows 2000 u CD ili DVD pogon i ponovno pokrenite računalo. Slijedite upute na ekranu.
7. Ako još niste instalirali Windows 2000 Service Pack 4, posjetite Microsoft Web stranicu na <http://www.microsoft.com/windows2000/downloads/servicepacks>
8. Spustite Windows 2000 Service Pack 4 s Web stranice. Da bi ga instalirali slijedite upute u readme datoteci.

Bilješka: Ako instalirate neku antivirus aplikaciju prije instaliranja servisnog paketa, trebate ju deinstalirati. Nakon instaliranja servisnog paketa ponovno instalirajte antivirus aplikaciju.

9. Posjetite Lenovo Web stranicu na <http://www.lenovo.com/think/support/site.wss/TPAD-MATRIX.html>
10. Spustite Intel Matrix Storage Manager Driver s Web stranice. Da bi ga instalirali slijedite upute u readme datoteci.
11. Izvedite Intel Matrix Storage Manager Driver. Da to napravite otiđite na C:\DRIVERS\WIN\SATA\PREPARE i dva puta kliknite install.cmd.
12. Isključite računalo i ponovno ga uključite.
13. Pokrenite BIOS Setup Utility.
14. Izaberite Config.
15. Izaberite Serial ATA (SATA).
16. Izaberite AHCI.
17. Pokrenite Windows 2000. Pojavljuje se Welcome to the Found New Hardware Wizard.
18. Kliknite Next.
19. Izaberite Search for a suitable driver for my device (preporučeno) i zatim kliknite Next.

20. Izaberite Specify a location i zatim kliknite Next.
21. Navedite stazu, C:\DRIVERS\WIN\SATA i kliknite OK. Pojavljuje se prozor Driver Files Search Results.
22. Kliknite Next. Pojavljuje se Completing the Found New Hardware Wizard.
23. Kliknite Finish.
24. Kad se pojavi prozor System Settings Change kliknite Yes. Računalo će se ponovno pokrenuti.
25. U popisu uređaja na prozoru Device Manager se može pojaviti žuta oznaka na lijevoj strani pokraj Universal Serial Bus (USB) kontrolera. Ako se pojavi, otvorite njegova svojstva i kliknite tipku Reinstall driver da bi instalirali USB2.0 pogonitelj.
26. Vratite C:\IBMTOOLS ili C:\SWTOOLS iz sigurnosne kopije koju ste napravili prije pokretanja instalacije.
27. Izvedite Intel Chipset Support 5 za Windows 2000/XP. Da bi to napravili izvedite infinst_autol.exe iz C:\IBMTOOLS\OSFIXES\INTELINF\ ili C:\SWTOOLS\OSFIXES\INTELINF\.

Bilješka: Ako ne možete naći taj direktorij na vašem disk pogonu spustite Intel Chipset Support 5 za Windows 2000/XP s ThinkPad Web stranice na <http://www.lenovo.com/think/support/site.wss/TPAD-MATRIX.html>

28. Slijedite upute za Install shield program.
29. Instalirajte Windows 2000 pogonitelje uređaja i aplikativni softver prema odgovarajućim postupcima.

Nakon što instalirate Windows 2000 Service Pack 4, trebate instalirati pogonitelje uređaja; oni se nalaze ili u C:\IBMTOOLS\DRIVERS ili u C:\SWTOOLS\DRIVERS direktoriju na vašem disk pogonu. Pogledajte Instaliranje pogonitelja uređaja radi uputa. Također ćete trebati instalirati i aplikativni softver koji se nalazi ili u C:\IBMTOOLS\APPS ili u C:\SWTOOLS\APPS direktoriju na disk pogonu.

Ako ne možete naći Dodatne datoteke, pogonitelje uređaja i aplikativni softver koji trebate na vašem disk pogonu ili želite primati ažuriranja i zadnje informacije o njima, pogledajte ThinkPad Web stranicu na <http://www.lenovo.com/think/support/site.wss/TPAD-MATRIX.html>

Podrška TI CardBus kontrolera

Ako vaše računalo nema 1394 port, slijedite upute.

1. Otvorite prozor System Properties.
2. Kliknite karticu Hardware.
3. Kliknite tipku Device Manager. Otvara se prozor Device Manager.
4. Dva puta kliknite na PCMCIA adaptor. Ako je "Generic CardBus Controller" na popisu otidite na sljedeći korak. Ako nije na popisu, ne trebate instalirati TI CardBus kontroler podršku. Prekinite postupak.

5. Spustite TI PCI 1520/4520 CardBus kontroler podršku za Windows 98/2000 s Web stranice i slijedite upute u readme datoteci.

Bilješka: Za spuštanje posjetite ovu Web stranicu i slijedite upute na ekranu.
<http://www.lenovo.com/think/support/site.wss/TPAD-MATRIX.html>

Instaliranje Windows 2000 Update Module paketa

Windows 2000 Update Modules su u jednom od sljedećih direktorija:

C:\IBMTOOLS\OSFIXES\W2KUP

ili

C:\SWTOOLS\OSFIXES\W2KUP

Ime svakog podfoldera je broj modula popravka. Za informacije o svakom modulu popravka posjetite Microsoft Knowledge Base početnu stranicu na <http://support.microsoft.com/>, upišite broj modula popravka koji trebate u polje za traženje i kliknite tipku Search.

Bilješka: Adresa Web stranice se može promijeniti bez prethodne obavijesti. Ako se početna stranica ne prikaže, počnite traženje od glavne Microsoft stranice.

Da bi instalirali modul popravka izvedite .exe datoteku u podfolderu i slijedite upute na ekranu.

Poglavlje 6. Opcije obnavljanja

Uvod u Rescue and Recovery

Ako Windowsi ne rade ispravno možda ćete trebati napraviti sljedeće:

- Dohvatiti osnovne sistemske informacije.
- Dijagnosticirati i riješiti problem.
- Spasiti datoteku iz Windows okoline ili vratiti kopirane datoteke, ako ste napravili kopije upotrebom Rescue and Recovery programa.
- Konfigurirati vaše računalo ili pokrenuti BIOS Setup Utility.

Sve ovo se može napraviti iz ThinkVantage Rescue and Recovery radnog područja. Uključite računalo, a kad se prikaže sljedeća poruka pritisnite plavu ThinkVantage tipku: "To interrupt normal startup, press the ThinkVantage button." Otvara se ThinkVantage Rescue and Recovery radno područje. Za više informacija o upotrebi Rescue and Recovery funkcija pogledajte poglavlje "Pregled obnavljanja" u Pristupu pomoći.

Vraćanje tvorničkog sadržaja

Umjesto dostave CD-a za obnavljanje ili Windows® CD-a s vašim računalom, Lenovo je osigurao jednostavnije načine za obavljanje zadataka koji su obično povezani s ovim CD-ovima. Datoteke i programi za ove alternativne načine se nalaze na vašem tvrdom disku, što vas rješava traženja zametnutih CD-ova i problema koji proizlaze iz upotrebe neispravne verzije CD-a.

Potpuna sigurnosna kopija svih datoteka i programa koje je Lenovo predinstalirao na vaše računalo se nalazi na skrivenom dijelu ili particiji tvrdog diska. Iako su skrivene, sigurnosne kopije u particiji troše prostor na tvrdom disku. Zbog toga, kod provjere kapaciteta vašeg tvrdog diska prema Windowsima, možete primijetiti da ukupni kapacitet diska izgleda manji od očekivanog. Ta razlika se odnosi na sadržaj skrivene particije.

Program za obnavljanje proizvoda koji se nalazi u tom području će vam omogućiti da vratite sadržaj pogona tvrdog diska na isto stanje u kojem je bio kad ste računalo dobili iz tvornice.

Da obnovite tvrdi disk na njegov originalni sadržaj, napravite sljedeće:

Bilješke:

1. Ako optički pogon nije spojen na vaše ThinkPad računalo za vrijeme obnavljanja, DVD softver i softver za snimanje CD-a neće biti instalirani. Radi osiguranja ispravne instalacije, instalirajte optički pogon u Ultrabay Enhanced prije izvođenja operacije obnavljanja.

2. Proces obnavljanja može potrajati i do 2 sata.

Pažnja: Sve datoteke na primarnoj particiji tvrdog diska (obično je to C disk) će biti izgubljene u procesu obnavljanja. Međutim, prije prepisivanja preko podataka dobit ćete mogućnost spremanja jedne ili više datoteka na neki drugi medij.

1. Ako je moguće, spremite sve vaše datoteke i zatvorite operativni sistem.
2. Isključite računalo na bar 5 sekundi.
3. Uključite računalo. Pažljivo promatrajte ekran. Dok se prikazuje poruka “To interrupt normal startup, press the blue ThinkVantage button”, pritisnite tipku ThinkVantage. Otvara se ThinkVantage Rescue and Recovery radno područje.
4. Kliknite na **Restore your system** i slijedite upute na ekranu.

Obnavljanje podataka

Ako ste izvodili operaciju sigurnosnog kopiranja pomoću Rescue and Recovery programa, također imate jednu ili više spremljenih kopija koje odražavaju sadržaj tvrdog diska kakav je postojao u različitim vremenima. Te kopije se mogu spremiti na vaš čvrsti disk, na mrežni pogon ili na prijenosni medij, zavisno o opcijama koje ste izabrali za vrijeme operacije kopiranja.

Možete upotrijebiti ili Rescue and Recovery program ili Rescue and Recovery radno područje za vraćanje sadržaja čvrstog diska na neko ranije stanje iz neke od spremljenih kopija. Rescue and Recovery radno područje radi nezavisno od Windows operativnog sistema. Zbog toga ga možete pokrenuti pritiskom na plavu tipku ThinkVantage, kad dobijete prompt za vrijeme pokretanja.

Nakon što se Rescue and Recovery radno područje otvori, možete izvesti operaciju obnavljanja, čak i ako ne možete pokrenuti Windows.

Poglavlje 7. Nadogradnja i zamjena uređaja

Zamjena baterije

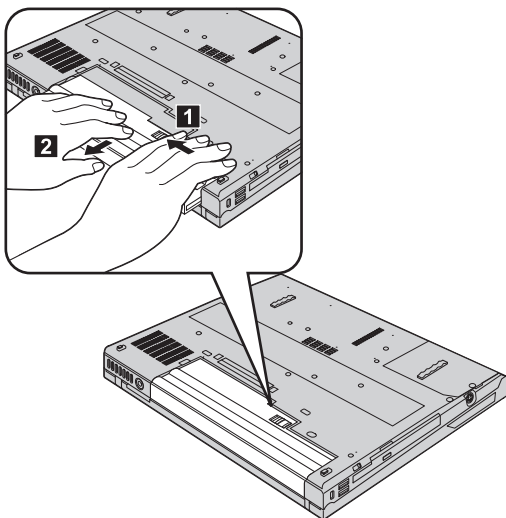
Važno

Pročitajte *Vodič za sigurnost i jamstvo* prije zamjene baterije.

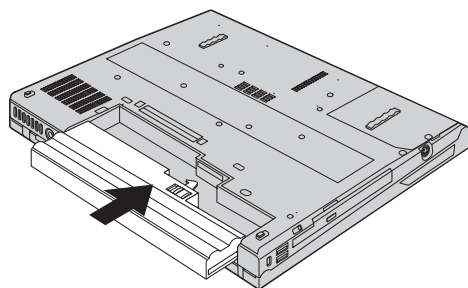
1. **Isključite računalo ili otidite u stanje zamrznutosti.** Tada odspojite AC adaptor i sve kablove s računala.

Bilješka: Ako koristite PC karticu ili Secure Digital karticu, računalo možda neće moći ući u stanje zamrznutosti. Ako se to desi, isključite računalo.

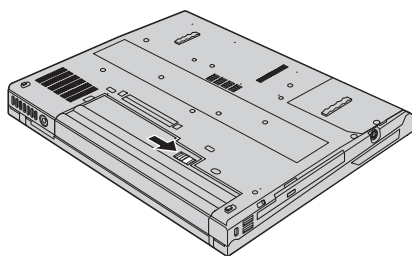
2. Zatvorite ekran računala i preokrenite računalo.
3. Gurnite i držite zasun baterije **1**; zatim uklonite bateriju **2**.



4. Poravnajte stranu potpuno napunjene rezervne baterije s prednjom stranom prostora za bateriju u računalu; tada nježno gurnite bateriju na mjesto.



5. Gurnite zasun baterije u položaj zaključano.



6. Ponovo preokrenite računalo. Spojite AC adaptor i kablove na računalo.

Nadogradnja pogona tvrdog diska

Možete povećati kapacitet spremišta memorije vašeg računala zamjenjivanjem pogona tvrdog diska s jednim s većim kapacitetom. Novi pogon tvrdog diska možete kupiti od vašeg prodavača ili Lenovo prodajnog predstavnika.

Bilješke:

1. Zamijenite pogon tvrdog diska samo ako ga nadograđujete ili ste ga dali na popravak. Konektori i ležište pogona tvrdog diska nisu oblikovani za česte promjene ili zamjene pogona.
2. Rescue and Recovery radno područje i program za obnavljanje proizvoda se ne nalaze na opcijском pogonu tvrdog diska.

Pozor**Rukovanje s pogonom tvrdog diska**

- Ne bacajte pogon i ne izvirgavajte ga fizičkim udarcima. Stavite pogon na materijal kao što je meka tkanina, da apsorbirate fizičke udarce.
- Nemojte primjenjivati pritisak na poklopac pogona.
- Ne dodirujte konektor.

Pogon je vrlo osjetljiv. Neispravno rukovanje može uzrokovati štetu i trajan gubitak podataka na tvrdom disku. Prije uklanjanja pogona tvrdog diska, napravite sigurnosnu kopiju svih podataka na tvrdom disku i isključite računalo. Nikad ne uklanjajte pogon dok sistem radi ili je u stanju pripravnosti ili zamrznutosti.

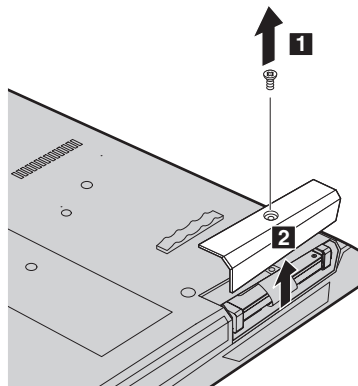
Važno

Pročitajte *Vodič za sigurnost i jamstvo* prije zamjene pogona tvrdog diska.

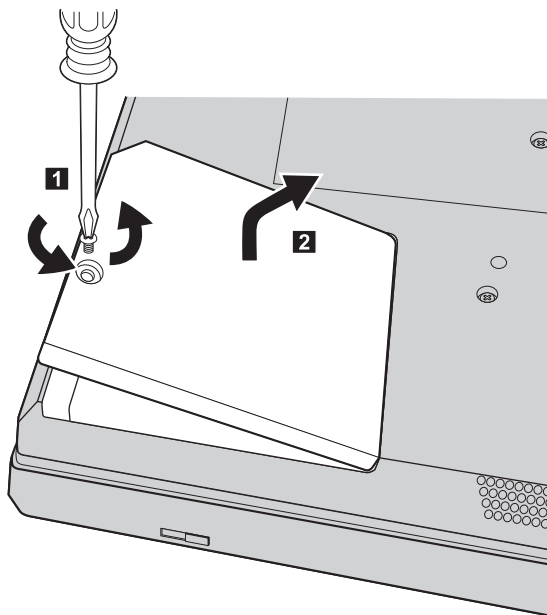
Da zamijenite pogon tvrdog diska napravite sljedeće.

1. **Isključite računalo**; zatim odspojite AC adaptor i sve kabele s računala.
2. Zatvorite ekran računala i preokrenite računalo.
3. Uklonite bateriju.
4. Uklonite vijak koji učvršćuje pogon čvrstog diska **1** i uklonite poklopac **2**.

Za modele s 14.1 inčnim LCD-om:

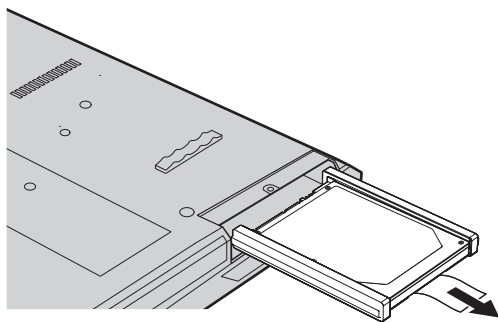


Za modele s 15.0 inčnim LCD-om:

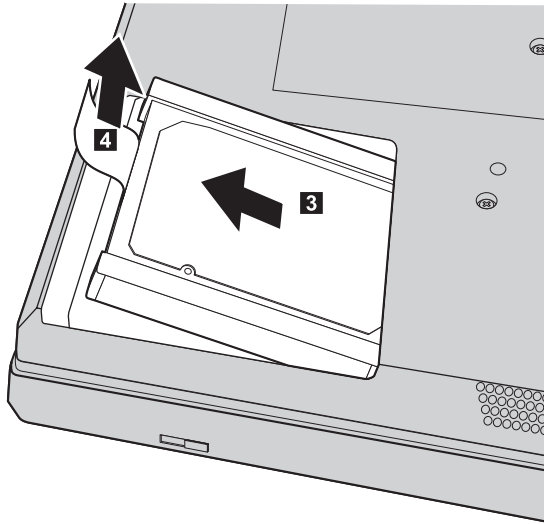


5. Uklonite čvrsti disk povlačenjem za kvačicu.

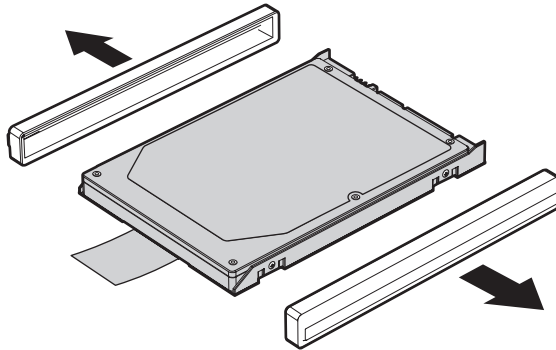
Za modele s 14.1 inčnim LCD-om:



Za modele s 15.0 inčnim LCD-om:



6. Odvojite gumene vodilice sa strane od pogona diska.



7. Stavite gumene vodilice na novi pogon tvrdog diska.
8. Umetnite pogon tvrdog diska u ležište pogona tvrdog diska; tada ga učvrstite na njegovom mjestu.
9. Ponovno postavite poklopac ležišta i stavite vijak.
10. Ponovno stavite bateriju.
11. Ponovno preokrenite računalo. Spojite AC adaptor i kablove na računalo.

Zamjena memorije

Povećanje kapaciteta memorije je učinkovit način za brže izvođenje programa. Količinu memorije na vašem računalu možete povećati tako da instalirate double data rate (DDR2), synchronous dynamic random access memoriju (DRAM), small outline dual inline memory modul (SO-DIMM), bez međuspremnik, koji je dostupan kao opcija, u prerez za memoriju na računalu. Dostupni su SO-DIMM-ovi s različitim kapacitetima.

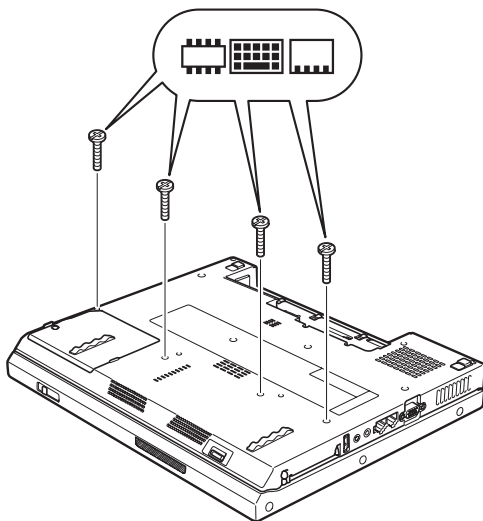
Bilješka: Koristite samo tipove memorije koji su podržani na vašem računalu. Ako neispravno instalirate opsijsku memoriju ili instalirate neku nepodržanu memoriju, kad pokušate pokrenuti računalo čut ćete pisak upozorenja.

Važno

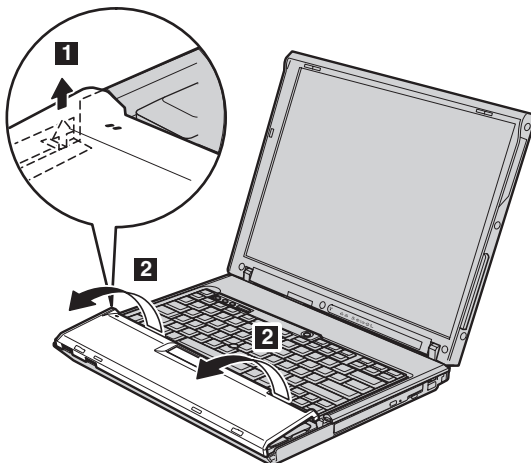
Pročitajte *Vodič za sigurnost i jamstvo* prije zamjene memorije.

Da instalirate SO-DIMM, napravite sljedeće:

1. Dotaknite metalni stol ili uzemljeni metalni objekt. Tako ćete smanjiti statički elektricitet u vašem tijelu koji može oštetiti SO-DIMM. Izbjegavajte dodirivanje kontaktnog ruba na SO-DIMM-u.
2. **Isključite računalo;** tada odspojite AC adaptor i sve kablove s računala.
3. Zatvorite ekran računala i preokrenite računalo.
4. Uklonite bateriju.
5. Uklonite vijke koji osiguravaju odmorište dlana.

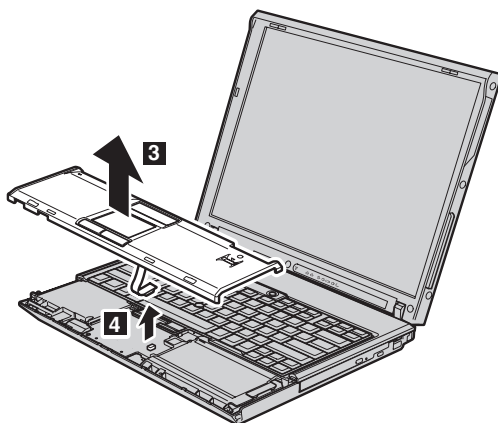


6. Ponovo preokrenite računalo.
7. Malo podignite lijevi rub odmorišta dlana u smjeru strelice **1** i tada podignite odmorište dlana od računala u smjeru strelice **2**.

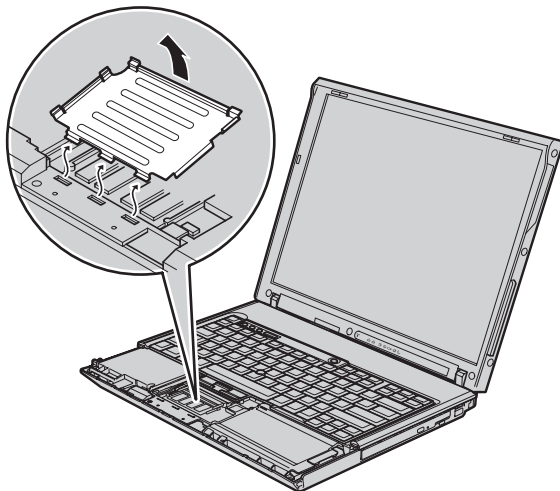


Bilješka: Kada podignete lijevi i prednji rub odmorišta dlana, normalno je da čujete klik.

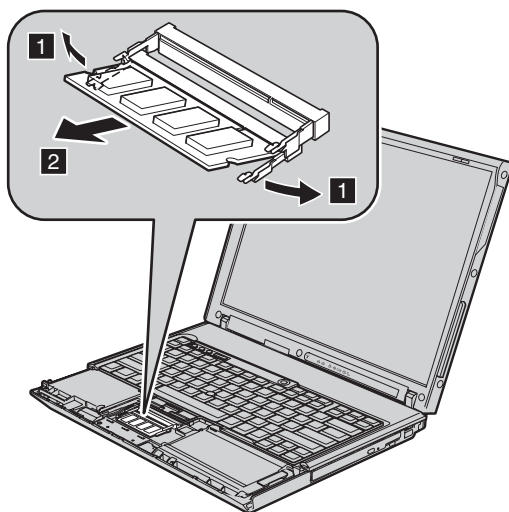
Ako je vaše računalo jedan od ThinkPad R60 modela, dok dižete odmorište dlana od računala **3**, odspojite kabel dodirne podloge **4**.



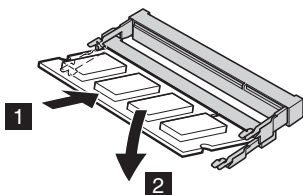
8. Uklonite poklopac memorije.



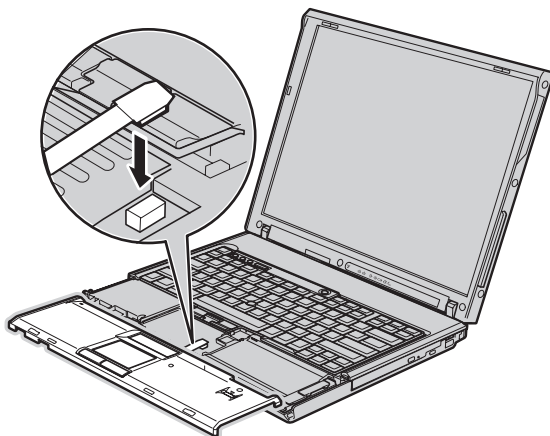
9. Ako su dva SO-DIMMa već instalirana u memorijsku priključnicu, uklonite jedan od njih da napravite mjesta za novi, pritiskivanjem na zasune na obje strane utičnice istovremeno **1**. Budite sigurni da ste ih sačuvali za buduću upotrebu **2**.



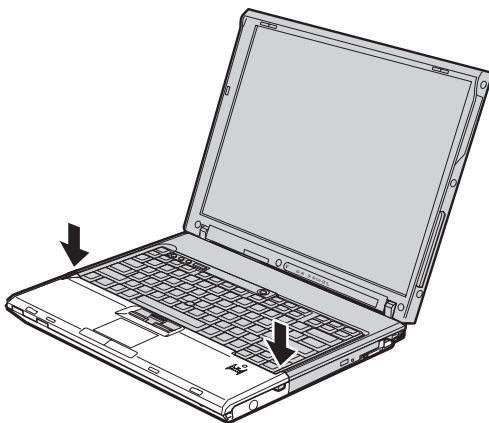
10. S urezom na SO-DIMMu nasuprot kontaktnom rubu utičnice, čvrsto umetnite SO-DIMM u utičnicu pod kutom oko 20 stupnjeva **1**; zatim ju okrenite prema dole dok ne škljocne u mjesto **2**.



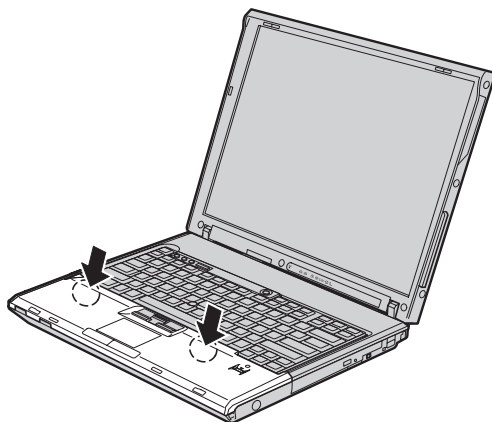
11. Reinstalirajte poklopac memorije.
12. Ako je vaše računalo jedan od ThinkPad R60 modela, pripojite čvrsto konektor dodirne podloge na sistemsku ploču.



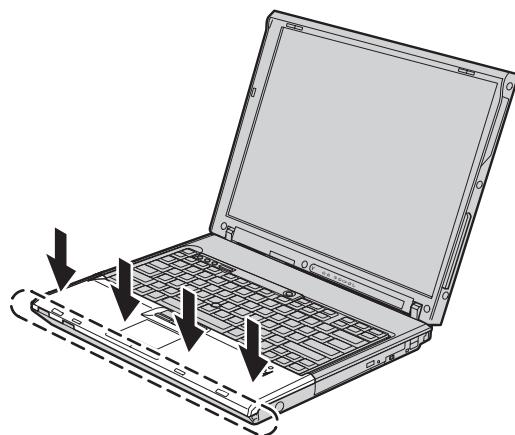
13. Poravnajte desni i lijevi gornji rub odmorišta dlana.



14. Nježno gurnite na područje označeno na ovoj slici, u pravcu strelice, dok ne čujete klik.



15. Gurnite prednju stranu odmorista dlana dok ne klikne na mjesto .



16. Zatvorite ekran računala i preokrenite računalo; namjestite vijke koji učvršćuju podložak za dlan.
17. Ponovno stavite bateriju.
18. Ponovno okrenite računalo i spojite AC adaptor i kablove na računalo.

Da provjerite da je SO-DIMM ispravno instaliran, napravite sljedeće:

1. Uključite računalo.
2. Dok se u donjem, lijevom području ekrana prikazuje poruka “To interrupt normal startup, press the blue ThinkVantage button”, pritisnite tipku ThinkVantage. Otvorit će se ThinkVantage ekran Rescue and Recovery.
3. Kliknite **Access BIOS**. Prikazat će se prozor System Restart Required.
4. Kliknite **Yes**. Računalo će se ponovno pokrenuti i pojavit će se ekran BIOS Setup Utility-a. Stavka “Installed memory” pokazuje ukupan iznos memorije instalirane na

vašem računalu. Na primjer, ako vaše računalo ima 256 MB memorije i vi instalirate 256-MB SO-DIMM, količina memorije pokazana u “Installed memory” treba biti 512 MB.

Poglavlje 8. Dobivanje pomoći i servisa

Dobivanje pomoći i servisa

Ako vam treba pomoć, tehnička podrška ili naprosto želite više informacija o ThinkPad računalima, na raspolaganju vam je mnoštvo izvora koje vam Lenovo stavlja na raspolaganje za pomoć. Ovo poglavlje sadrži informacije o tome gdje potražiti dodatne informacije o ThinkPad računalima, što napraviti ako naiđete na problem s vašim računalom i koga zvati za servis u slučaju potrebe.

Microsoft servisni paketi su zadnji izvor softvera za ažuriranje Windows proizvoda. Oni su dostupni putem spuštanja s Weba (možda vrijede neke naknade za povezivanje) ili putem CD-ROM-a. Za više informacija i veza, pogledajte support.microsoft.com/directory/. Za tehničku pomoć kod instalacije ili za pitanja koja se odnose na Servisne pakete za vaš prednapunjeni Microsoft Windows proizvod, pogledajte Microsoft Product Support Services Web stranicu na <http://support.microsoft.com/directory/> ili možete kontaktirati Centar za podršku korisnicima na telefonske brojeve ispisane u “Lista telefonskih brojeva širom svijeta” na stranici 59. Možda ćete trebati nešto platiti.

Dobivanje pomoći na Webu

Lenovo Web stranica na World Wide Webu ima ažurne informacije o ThinkPad računalima i podrški. Adresa za Personal Computing početnu stranicu je www.lenovo.com/think/

Informacije za podršku za vaše ThinkPad računalo možete naći na www.lenovo.com/think/support/. Istražite tu Web stranicu da naučite kako riješiti probleme, pronađete nove načine upotrebe vašeg računala i da naučite o opcijama koje mogu rad s vašim ThinkPad računalom učiniti lakšim.

Pozivanje Centra za podršku korisnicima

Ako ste sami pokušali ispraviti problem, a ipak i dalje trebate pomoć, za vrijeme jamstvenog perioda, pomoć i informacije možete dobiti telefonom preko Centra za podršku. Za vrijeme jamstvenog roka osigurane su sljedeće usluge:

- Određivanje problema - Na raspolaganju je školovano osoblje za pomoć pri određivanju da li se radi o hardverskom problemu i odlučivanju koje akcije su potrebne da se problem ispravi.
- Popravak Lenovo hardvera - Ako se utvrdi da je problem uzrokovan Lenovo hardverom koji je pod jamstvom, školovano osoblje vam je na raspolaganju za pružanje primjerene razine usluge.

- Vođenje tehničkih promjena - Povremeno dolazi do promjena koje su nužne nakon što je proizvod prodan. Lenovo ili vaš prodavač, ako ga je Lenovo za to ovlastio, će napraviti izabrane tehničke promjene koje se odnose na vaš hardver.

Sljedeće nije pokriveno jamstvom:

- Zamjena ili upotreba dijelova koje nije proizveo Lenovo ili dijelova koji nisu pod jamstvom.

Bilješka: Svi dijelovi s jamstvom imaju 7-znakovnu identifikaciju u obliku FRU
XXXXXXX

- Identifikacija izvora softverskih problema
- Konfiguracija BIOS-a kao dio neke instalacije ili nadogradnje
- Promjene, modifikacije ili nadogradnje drivera uređaja
- Instalacija i održavanje mrežnih operativnih sistema (NOS)
- Instalacija i održavanje aplikativnih programa

Da bi odredili da li je vaš stroj pod jamstvom i kad jamstvo prestaje, otidite na www.lenovo.com/think/support/ i kliknite **Jamstvo**, zatim slijedite upute na ekranu.

Pogledajte jamstvo za vaš Lenovo hardver radi potpunog objašnjenja uvjeta Lenovo jamstva. Sačuvajte dokaz o kupnji kako bi imali pravo na popravak u jamstvenom roku.

Ako je moguće, budite pokraj računala kad zovete, u slučaju da vam predstavnik tehničke pomoći treba pomoći u rješavanju problema računala. Molimo osigurajte da ste učitali najsvježije pogonitelje uređaja i nadogradnje sistema, da ste izveli dijagnostiku i zapisali informacije prije poziva. Kad pozivate tehničku pomoć, molimo pripremite sljedeće informacije:

- Tip i model stroja
- Serijske brojeve vašeg računala, monitora i drugih komponenti ili dokaz o kupnji
- Opis problema
- Točan tekst poruka o greškama
- Podatke o konfiguraciji hardvera i softvera na sistemu

Telefonski brojevi za lokaciju vašeg Centra za podršku korisnicima se nalaze u poglavlju Lista telefonskih brojeva širom svijeta u ovom vodiču.

Bilješka: Telefonski brojevi se mogu promijeniti bez prethodne obavijesti. Za najsvježiji popis telefonskih brojeva i radnog vremena Centra za podršku korisnicima, posjetite Web stranicu za podršku na www.lenovo.com/think/support/. Ako broj za vašu zemlju nije ispisan, kontaktirajte vašeg Lenovo prodavača ili Lenovo marketing predstavnika.

Dobivanje pomoći širom svijeta

Ako putujete s računalom ili se selite u drugu državu u kojoj IBM ili IBM partneri ovlašteni za pružanje jamstvenog servisa, prodaju i servisiraju tip vašeg ThinkPad stroja, za vaše računalo je dostupan Međunarodni jamstveni servis. Servis će napraviti dobavljač servisa koji je ovlašten za izvođenje jamstvenog servisa.

Servisne procedure se razlikuju prema zemljama i neke usluge i dijelovi možda neće biti dostupni u svim zemljama. Međunarodni jamstveni servis se ostvaruje na nekoliko načina (kao što su u skladištu, u servisu ili na lokaciji), zavisno od pojedine zemlje. Servisni centri u nekim zemljama možda neće moći servisirati sve modele određenog tipa stroja. U nekim zemljama se mogu primjenjivati naknade i ograničenja u vrijeme servisa.

Da bi odredili da li vaše računalo podliježe Međunarodnom jamstvenom servisu i da pogledate popis zemalja u kojima je taj servis dostupan, otidite na www.lenovo.com/think/support/, kliknite **Jamstvo** i slijedite upute na ekranu.

Dodatak A. Informacije o jamstvu

Informacije o jamstvu

Ovaj Dodatak sadrži informacije koje se odnose na jamstveni period i tip jamstvenog servisa koji vrijedi za vaš Stroj u vašoj zemlji ili regiji. Za uvjete i termine Izjave o ograničenom jamstvu koja se odnosi na vaš Stroj pogledajte Poglavlje 2, Informacije o jamstvu u Vodiču za sigurnost i jamstvo koji ste dobili sa Strojem.

Jamstveni period

Jamstveni period se razlikuje po zemljama ili regijama i naveden je u donjoj tablici. NAPOMENA: "Regija" znači ili Hong Kong ili Macau, Posebne administrativne regije u Kini.

Jamstveni period od 3 godine za dijelove i 1 godine za rad znači da će Lenovo osigurati jamstveni servis bez naplate za:

a. dijelove i rad za vrijeme prve godine jamstvenog perioda; i

b. samo dijelove, na bazi zamjene, u drugoj i trećoj godini jamstvenog perioda. Vaš Dobavljač servisa će zaračunati svaki rad koji je izveden radi popravka ili zamjena u drugoj i trećoj godini jamstvenog perioda.

Tip stroja	Zemlja ili regija kupovine	Jamstveni period	Tipovi jamstvenog servisa
9444, 9446	SAD, Kanada, Meksiko, Brazil, Australija i Japan	Dijelovi i rad - 4 godine	6
		Baterijski uložak - 1 godina	1
	Drugi	Dijelovi i rad - 4 godine	7
		Baterijski uložak - 1 godina	1
9445, 9447	Sve	Dijelovi i rad - 4 godine	5
		Baterijski uložak - 1 godina	1
0656	SAD, Kanada, Meksiko, Brazil, Australija i Japan	Dijelovi i rad - 90 dana	6
		Baterijski uložak - 90 dana	1
	Drugi	Dijelovi i rad - 90 dana	7
		Baterijski uložak - 90 dana	1

Tip stroja	Zemlja ili regija kupovine	Jamstveni period	Tipovi jamstvenog servisa
9459, 9464	Sve	Dijelovi i rad - 3 godine	5
		Baterijski uložak - 1 godina	1
9455, 9456, 9460, 9461, 0658	SAD, Kanada, Meksiko, Brazil, Australija i Japan	Dijelovi i rad - 1 godina	6
		Baterijski uložak - 1 godina	1
	Drugi	Dijelovi i rad - 1 godina	7
		Baterijski uložak - 1 godina	1
9457, 9458, 9462, 9463, 0659	SAD, Kanada, Meksiko, Brazil, Australija i Japan	Dijelovi i rad - 3 godine	6
		Baterijski uložak - 1 godina	1
	Drugi	Dijelovi i rad - 3 godine	7
		Baterijski uložak - 1 godina	1

Tipovi jamstvenog servisa

Ako je potrebno, vaš Dobavljač servisa će osigurati servis ili zamjenu zavisno o tipu jamstvenog servisa koji je naveden za vaš Stroj u gornjoj tablici i kako je dolje opisano. Raspored servisa će zavisiti o vremenu vašeg poziva i o dostupnosti dijelova. Razine servisa imaju svoja vremena odgovora i nisu zajamčene. Navedena razina jamstvenog servisa može biti nedostupna na nekim lokacijama u svijetu i mogu biti zatražene dodatne naknade kod servisa izvan normalnog područja servisiranja vašeg Dobavljača servisa, kontaktirajte vašeg lokalnog Servisnog predstavnika ili vašeg prodavača radi podataka koji su specifični za vašu zemlju ili lokaciju.

1. Servis s Korisnički zamjenjivim jedinicama ("CRU")

Lenovo će vam dostaviti CRU-ove da ih instalirate, Sloj 1 CRU-ovi se lako instaliraju, dok Sloj 2 CRU-ovi zahtijevaju određene tehničke vještine i alate. CRU informacije i upute za zamjenu se dostavljaju s vašim Strojem i dostupni su i kod Lenova u bilo koje vrijeme na vaš zahtjev. Možete tražiti da Dobavljač servisa instalira CRU-ove, bez dodatne naplate, ovisno o tipu jamstvenog servisa koji postoji za vaš Stroj. Lenovo u materijalima koji se dostavljaju sa zamjenskim CRU-om specificira da li se pokvareni CRU mora vratiti. Ako se traži vraćanje, 1) upute za vraćanje i odgovarajuća kutija se dostavljaju sa zamjenskim CRU-om i 2) možda će vam zamjenski CRU biti naplaćen ako Lenovo ne primi pokvareni CRU u roku 30 dana od vašeg primitka zamjene.

2. Servis na licu mjesta

Vaš Dobavljač servisa će ili popraviti ili zamijeniti pokvareni Stroj na vašoj lokaciji i provjeriti njegov rad. Vi morate osigurati prikladan radni prostor da bi se Lenovo

Stroj mogao rastaviti i ponovno sastaviti. Prostor mora biti čist, dobro osvijetljen i prikladan za tu svrhu. Za neke Strojeve, neki popravci mogu zahtijevati slanje Stroja u određeni servisni centar.

3. Kurirski ili skladišni servis

Vi ćete odspojiti pokvareni Stroj da bi ga vaš Dobavljač servisa mogao preuzeti. Dobit ćete spremnik za otpremu u kojem možete vratiti vaš Stroj u određeni servisni centar. Kurir će podignuti vaš Stroj i isporučiti ga u određeni servisni centar. Nakon njegovog popravka ili zamjene, servisni centar će organizirati povratnu isporuku Stroja na vašu lokaciju. Vi ste odgovorni za njegovu instalaciju i provjeru.

4. Servis s Korisničkom ili Poštanskom dostavom

Prema specifikaciji vašeg Dobavljača servisa, vi ćete isporučiti ili poslati poštom (unaprijed plaćeno osim ako se ne navede drukčije) pokvareni Stroj, prikladno zapakiran, na označenu lokaciju. Nakon što Stroj bude popravljen ili zamijenjen, bit će pripremljen tako da ga vi možete podignuti ili, kod Poštanskog servisa, Lenovo će vam ga vratiti na vlastiti trošak, ako vaš Dobavljač servisa ne odredi drukčije. Vi ste odgovorni za kasniju instalaciju i provjeru Stroja.

5. CRU i servis na licu mjesta

Ovaj tip Jamstvenog servisa je kombinacija Tipa 1 i Tipa 2 (pogledajte gore).

6. CRU i Servis uz pomoć dostavljača ili baze

Ovaj tip jamstvenog servisa je kombinacija Tipa 1 i Tipa 3 (pogledajte gore).

7. CRU i Servis s Korisničkom ili Poštanskom dostavom

Ovaj tip Jamstvenog servisa je kombinacija Tipa 1 i Tipa 4 (pogledajte gore).

Kad je ispisan tip jamstvenog servisa 5, 6 ili 7, vaš Dobavljač servisa će odrediti koji tip jamstvenog servisa je prikladan za popravak.

* Ovaj tip servisa se u nekim zemljama naziva ThinkPad EasyServ ili EasyServ.

Za jamstveni servis kontaktirajte Dobavljača servisa. U Kanadi ili Sjedinjenim Državama, nazovite 1-800-IBM-SERV (426-7378). U drugim zemljama, pogledajte dolje navedene telefonske brojeve.

Lista telefonskih brojeva širom svijeta

Telefonski brojevi se mogu promijeniti bez prethodne obavijesti. Za najsvježije telefonske brojeve idite na <http://www.lenovo.com/think/support> i kliknite **Support phone list**.

Zemlja ili regija	Telefonski broj
Afrika	Afrika: +44 (0)1475 555 055 Južna Afrika: +27-11-3028888 i 0800110756 Centralna Afrika: Kontaktirajte najbližeg Lenovo poslovnog partnera
Argentina	0800-666-0011 (španjolski)
Australija	131-426 (engleski)

Zemlja ili regija	Telefonski broj
Austrija	01-24592-5901 jamstveni servis i podrška: 01-211-454-610 (njemački)
Belgija	02-210-9820 (nizozemski) 02-210-9800 (francuski) jamstveni servis i podrška: 02-225-3611
Bolivija	0800-0189 (španjolski)
Brazil	Sao Paulo regija: (11) 3889-8986 Besplatno izvan Sao Paulo regije: 0800-7014-815 (brazilski portugalski)
Kanada	1-800-565-3344 (engleski, francuski) u Torontu nazovite samo 416-383-3344
Čile	800-224-488 (španjolski)
Kina	800-810-1818 (mandarinski)
Kina (Hong Kong S.A.R.)	Kućni PC: 852-2825-7799 Poslovni PC: 852-8205-0333 ThinkPad i WorkPad: 852-2825-6580 (kantoneški, engleski, putonghua)
Kolumbija	1-800-912-3021 (španjolski)
Kostarika	284-3911 (španjolski) 0-800-011-1029 (Lenovo Centar za podršku korisnicima - besplatno)
Hrvatska	0800-0426
Cipar	+357-22-841100
Češka Republika	+420-2-7213-1316
Danska	4520-8200 jamstveni servis i podrška: 7010-5150 (danski)
Dominikanska Republika	566-4755 566-5161 kuć. 8201 Besplatni poziv u Dominikanskoj Republici: 1-200-1929 (španjolski) 1-866-434-2080 (Lenovo Centar za podršku korisnicima - besplatno)
Ekvador	1-800-426911 (španjolski)
El Salvador	250-5696 Besplatno: 800-6264 (španjolski)
Estonija	+386-61-1796-699
Finska	09-459-6960 jamstveni servis i podrška: +358-800-1-4260 (finski)

Zemlja ili regija	Telefonski broj
Francuska	0238-557-450 jamstveni servis i podrška: softver 0810-631-020 hardver 0810-631-213 (francuski)
Njemačka	07032-15-49201 jamstveni servis i podrška: 01805-25-35-58 (njemački)
Grčka	+30-210-680-1700
Gvatemala	335-8490 (španjolski)
Honduras	Tegucigalpa & San Pedro Sula: 232-4222 San Pedro Sula: 552-2234 (španjolski)
Mađarska	+36-1-382-5720
Indija	1600-44-6666 Zamjenski besplatni broj: +91-80-2678-8940 (engleski)
Indonezija	800-140-3555 +62-21-251-2955 (bahasa, indonežanski, engleski)
Irska	01-815-9202 jamstveni servis i podrška: 01-881-1444 (engleski)
Izrael	+972-3-531-3900 (hebrejski, engleski)
Italija	02-7031-6101 jamstveni servis i podrška: 39-800-820094 (talijanski)
Japan	ThinkPad Products Toll free: 0120-20-5550 Za međunarodne: +81-46-266-4716 Na oba broja će biti odgovoreno na japanskom jeziku. Za telefonsku podršku na engleskom molimo pričekajte da završi odgovor na japanskom, a tada će se javiti operater. Zatražite "English support please," i vaš poziv će biti prebačen operateru za podršku na engleskom jeziku.
Koreja	1588-5801 (korejski)
Latvija	+386-61-1796-699
Litva	+386-61-1796-699
Luksemburg	+352-298-977-5063 (francuski)
Malezija	1800-88-8558 (engleski, bahasa, melayu)
Malta	+356-23-4175
Meksiko	001-866-434-2080 (španjolski)
Srednji Istok	+44 (0)1475-555-055
Nizozemska	+31-20-514-5770 (nizozemski)

Zemlja ili regija	Telefonski broj
Novi Zeland	0800-733-222 (engleski)
Nikaragva	Besplatno: 001-800-220-1830 (španjolski)
Norveška	6681-1100 jamstveni servis i podrška: 8152-1550 (norveški)
Panama	206-6047 Besplatno: 001-866-434-2080 (španjolski)
Peru	0-800-50-866 (španjolski)
Filipini	1800-1888-1426 (engleski) +63-2-995-8420 (filipinski)
Poljska	+48-22-878-6999
Portugal	+351-21-892-7147 (portugalski)
Rumunjska	+4-021-224-4015
Ruska Federacija	+7-095-940-2000 (ruski)
Singapur	1800-3172-888 (engleski, bahasa, melayu)
Slovačka	+421-2-4954-1217
Slovenija	+386-1-4796-699
Španjolska	91-714-7983 91-397-6503 (španjolski)
Sri Lanka	+94-11-2448-442 (engleski)
Švedska	08-477-4420 jamstveni servis i podrška: 077-117-1040 (švedski)
Švicarska	058-333-0900 jamstveni servis i podrška: 0800-55-54-54 (njemački, francuski, talijanski)
Tajvan	886-2-8723-9799 (mandarinski)
Tajland	1-800-299-229 (tai)
Turska	00800-4463-2041 (turski)
Ujedinjeno Kraljevstvo	01475-555-055 jamstveni servis i podrška: softver 08457-151-516 hardver 08705-500-900 (engleski)
Sjedinjene Države	1-800-426-7378 (engleski)
Urugvaj	000-411-005-6649 (španjolski)
Venecuela	0-800-100-2011 (španjolski)

Zemlja ili regija	Telefonski broj
Vijetnam	Za sjeverno područje i Hanoi: 84-4-8436675 Za južno područje i Ho Chi Minh City: 84-8-8295160 (engleski, vijetnamski)

Dodatak B. Korisnički zamjenjive jedinice (CRU-ovi)

Za vaše ThinkPad računalo, sljedeći dijelovi su dijelovi namijenjeni za Korisnički zamjenjivu jedinicu (CRU).

Dolje su izlistani CRU-ovi i dokumentacija gdje su locirane upute za uklanjanje/zamjenu.

	Vodič za servis i rješavanje problema	Upute za postav	Pristup pomoći	Online priručnik za održavanje hardvera	Online Video
Red 1 CRU-ovi					
Baterija	X		X	X	X
AC adaptor i naponska žica		X			
TrackPoint kapica			X		
Telefonska žica		X			
Pogon tvrdog diska	X		X	X	X
Ultrabay			X	X	X
Red 2 CRU-ovi					
Tipkovnica			X	X	X
Podloga za dlan			X	X	X
Dodirna podloga/čitač otiska prsta				X	X
Memorija	X		X	X	X
PCI Express Mini kartica			X	X	X
Modem Daughter kartica			X	X	X

Upute za zamjenu CRU-ova možete naći u Pristup pomoći. Da otvorite Pristup pomoći kliknite **Start**, pomaknite pointer na **All Programs** (u drugim Windowsima osim Windows XP, **Programs**); zatim na **ThinkVantage**. Kliknite Pristup pomoći.

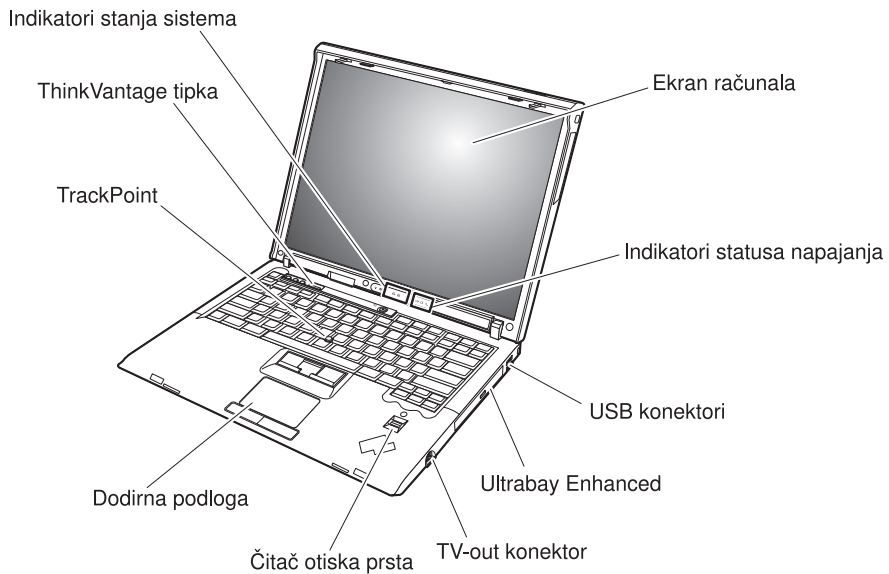
Ako ne možete pristupiti ovim uputama ili ako imate poteškoća sa zamjenom CRU-a, možete koristiti bilo koji od sljedećih dodatnih resursa:

- Priručnik Online održavanje hardvera i Online video su dostupni na Web stranici za podršku
<http://www.lenovo.com/think/support/site.wss/document.do?Indocid=part-video>
- Centar za podršku korisnicima. Za telefonski broj Centra za podršku u vašoj zemlji ili regiji pogledajte “Lista telefonskih brojeva širom svijeta” na stranici 59.

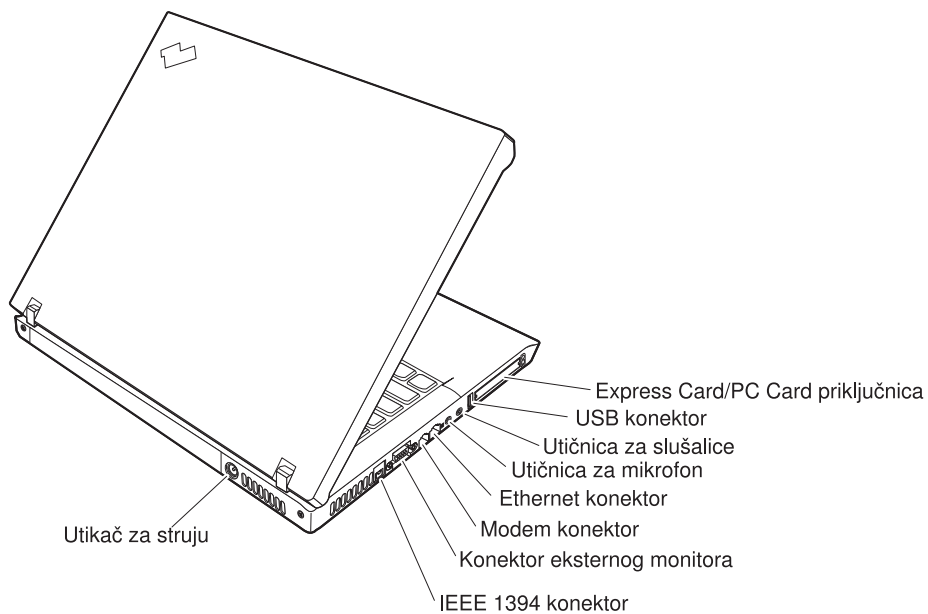
Dodatak C. Pregled vašeg ThinkPad računala

Vaš ThinkPad na prvi pogled

Pogled sprijeda



Pogled straga



Svojstva

Processor

- Pogledajte sistemska svojstva vašeg računala. To možete napraviti na sljedeći način: desno kliknite My Computer na desktopu i izaberite **Properties** na padajućem izborniku.

Memorija

- PC2-5300 double data rate II (DDR2) synchronous dynamic random access memorija (DRAM)

Memorijski uređaj

- 2.5-inčni Serial ATA pogon čvrstog diska

Ekran

Ekran u boji koristi TFT tehnologiju:

- Veličina: 14.1 inča
- Rezolucija:
 - LCD: 1024 x 768 ili 1400 x 1050
 - Eksterni monitor: Do 2048x1536
- Veličina: 15.0 inča
- Rezolucija:
 - LCD: 1024 x 768 ili 1400 x 1050
 - Eksterni monitor: Do 2048x1536
- Kontrola sjaja

Tipkovnica

- Čitač otiska prsta (na nekim modelima)
- 8t9-tipki, 90-tipki ili 94-tipki
- Tipke za Naprijed i Natrag
- TrackPoint[®]
- UltraNav[®] (na nekim modelima)
- Funkcija Fn tipke
- ThinkVantage tipka
- Tipke za kontrolu glasnoće
- ThinkLight[®]

Eksterno sučelje

- Konektor za eksterni monitor
- Priključnice za ExpressCard/PC karticu (gornja priključnica: ExpressCard, donja priključnica: Tip I ili Tip II PC kartica) (na nekim modelima)
- IEEE 1394 konektor (na nekim modelima)
- Utičnica za stereo slušalice
- Utičnica za mikrofonski uređaj
- 3 Universal Serial Bus (USB) konektora
- Video-out konektor (S-Video) (na nekim modelima)

Svojstva

- RJ11 telefonski konektor
- RJ45 Ethernet konektor
- Docking konektor (na nekim modelima)
- Ultrabay™ Enhanced (na nekim modelima)
- Integrirani bežični LAN dodatak (na nekim modelima)
- Integrirani *Bluetooth* dodatak (na nekim modelima)
- Integrirani bežični WAN dodatak (na nekim modelima)

Specifikacije

Veličina

- 14.1 inča
 - Širina: 314 mm (12.36 in.)
 - Dubina: 260 mm (10.24 in.)
 - Visina: 34.3 mm – 37.2 mm (1.35 in. – 1.46 in.)
- 15.0 inča
 - Širina: 332 mm (13.07 in.)
 - Dubina: 269 mm (10.59 in.)
 - Visina: 37.3 mm – 40.2 mm (1.47 in. – 1.58 in.)

Radna okolina

- Maksimalna nadmorska visina bez normalnog tlaka: 3048 m (10,000 ft)
- Temperatura
 - Na nadmorskim visinama do 2438 m (8000 ft)
 - 5° do 35°C (41° do 95°F)
 - Na nadmorskim visinama iznad 2438 m (8000 ft)
 - Maksimalna radna temperatura, 31.3°C (88° F)

Bilješka: Kad punite bateriju, njena temperatura mora biti najmanje 10°C (50°F).

- Relativna vlažnost:
 - Rad bez pogona optičkog diska (ili DVD pogona) u pogonu: 5% do 95%
 - Rad s pogonom optičkog diska (ili DVD pogonom) u pogonu: 8% do 80%

Toplota

- 90 W (307 Btu/hr) maksimalno
—ili—
- 65 W (222 Btu/hr) maksimalno
(zavisno o modelu)

Dovod napona (AC adaptor)

- Sine-wave ulaz na 50 do 60 Hz
- Ulazni rasponi AC adaptora: 100-240 V AC, 50 do 60 Hz

Baterijski uložak

- ThinkPad R60 6-čelijski litij-ionski (Li-Ion) baterijski uložak
 - Nominalna voltaža: 10.8 V DC
 - Kapacitet: 5.2 AH
- ThinkPad R60 9-čelijski Li-Ion baterijski uložak
 - Nominalna voltaža: 10.8 V DC
 - Kapacitet: 7.8 AH

Dodatak D. Informacije u vezi bežičnih uređaja

Bežična međuoperabilnost

Bežična LAN PCI Ekspres mini kartica je oblikovana za međuoperabilnost s bilo kojim bežičnim LAN proizvodom koji je baziran na Direct Sequence Spread Spectrum (DSSS) i/ili Orthogonal Frequency Division Multiplexing (OFDM) radio tehnologiji i u skladu je s:

- IEEE 802.11a/b/g standardom za bežične LAN-ove, kako je definirano i odobreno od Institute of Electrical and Electronics Engineers.
- Potvrda o bežičnog vjernosti (WiFi) kako je definirano od Wi-Fi Alliance.

Bluetooth Daughter kartica je oblikovana za međudjelovanje s bilo kojim *Bluetooth* proizvodom koji je u skladu s *Bluetooth* Specification 2.0 + EDR kako je definirano s *Bluetooth* SIG. Sljedeći profili su podržani od *Bluetooth* Daughter kartice:

- Generički pristup
- Otkrivanje servisa
- Serijski port
- Mrežni rad s biranjem
- FAX
- LAN pristup pomoću PPP
- Mreža osobnog područja
- Generička razmjena objekata
- Generičko guranje objekata
- Prijenos datoteka
- Sinkronizacija
- Audio gateway
- Slušalice
- Pisač
- Human Interface uređaj (tipkovnica/miš)
- Osnovna slika
- Handsfree
- AV profil

Okolina za upotrebu i vaše zdravlje

Bežična LAN PCI Ekspres mini kartica i *Bluetooth* Daughter kartica emitiraju radio frekventnu elektromagnetsku energiju kao i drugi radio uređaji. Međutim, razina emitirane energije je puno manja od elektromagnetske energije koju emitiraju bežični uređaji, kao na primjer mobilni telefoni.

Zbog toga što bežična LAN PCI Ekspres mini kartica i *Bluetooth* Daughter kartica rade prema uputama iz sigurnosnih standarda i preporuka, Lenovo smatra da su integrirane bežične kartice sigurne za upotrebu. Ti standardi i preporuke odražavaju slaganje i dogovor znanstvene zajednice i proizlaze iz promišljanja znanstvenika u raznim udruženjima i odborima, koji kontinuirano promatraju i tumače opsežnu istraživačku literaturu.

U nekim situacijama ili okolinama, upotreba bežične LAN PCI Ekspres mini kartice ili *Bluetooth* Daughter kartice mogu biti ograničeni od vlasnika zgrade ili odgovornih predstavnika organizacije. Te situacije mogu na primjer uključiti:

- Korištenje integriranih bežičnih kartica u avionima ili u bolnicama
- U bilo kojoj drugoj okolini gdje postoji rizik od štetne interferencije s drugim uređajima ili uslugama.

Ako niste sigurni kakva pravila se primjenjuju kod upotrebe bežičnih uređaja u specifičnoj organizaciji (na primjer, aerodrom ili bolnica), trebate pitati za dozvolu korištenja Bežične LAN PCI Ekspres mini kartice ili *Bluetooth* Daughter kartice, prije uključivanja vašeg ThinkPad računala.

Dodatak E. Napomene

Napomene

Lenovo možda ne nudi proizvode, usluge i funkcije opisane u ovom dokumentu u svim zemljama. Posavjetujte se s lokalnim Lenovo predstavnikom u vezi informacija o proizvodima i uslugama koje se mogu nabaviti u vašem području. Bilo koje upućivanje na Lenovo proizvod, program ili uslugu nema namjeru tvrditi da se samo taj Lenovo proizvod, program ili usluga mogu koristiti. Bilo koji funkcionalno ekvivalentan proizvod, program ili usluga koji ne narušava nijedno Lenovo pravo na intelektualno vlasništvo, se može koristiti kao zamjena. Međutim, na korisniku je odgovornost da procijeni i provjeri rad bilo kojeg drugog proizvoda, programa ili usluge.

Lenovo može imati patente ili molbe za patente koje su još u toku, a koji pokrivaju predmet o kojem se govori u ovom dokumentu. Posjedovanje ovog dokumenta ne daje vam nikakvu dozvolu za korištenje tih patenata. Upute o licenci možete poslati u pismenom obliku na:

*Lenovo (United States), Inc.
500 Park Offices Drive, Hwy. 54
Research Triangle Park, NC 27709
U.S.A.
Attention: Lenovo Director of Licensing*

LENOVO GROUP LTD. DOSTAVLJA OVU PUBLIKACIJU "KAKVA JE" BEZ BILO KAKVOG JAMSTVA, IZRAVNOG ILI NEIZRAVNOG, UKLJUČUJUĆI, ALI NE OGRANIČAVAJUĆI SE NA, NEIZRAVNA JAMSTVA O TRGOVANJU ILI PRIKLADNOSTI ZA ODREĐENU NAMJENU. Neka zakonodavstva ne dozvoljavaju odricanje od izravnih ili posrednih jamstava u određenim transakcijama, pa se zbog toga ova izjava možda ne odnosi na vas.

U ovoj publikaciji su moguće tehničke netočnosti i tiskarske pogreške. Promjene se periodično rade za ove informacije; te promjene će biti uključene u nova izdanja publikacije. Lenovo može raditi poboljšanja i/ili promjene u proizvodu(ima) i/ili programu/ima opisanim u ovoj publikaciji, bilo kad, bez prethodne obavijesti.

Proizvodi opisani u ovom dokumentu nisu namijenjeni za primjenu u aplikacijama za održavanje života gdje bi kvar mogao uzrokovati ozljede ili smrt osoba. Informacije sadržane u ovom dokumentu ne utječu na i ne mijenjaju specifikacije ili jamstva za Lenovo proizvode. Ništa u ovom dokumentu ne predstavlja izravnu ili uključenu licencu ili osiguranje od šteta prema pravima nad intelektualnim vlasništvom od Lenova ili trećih stranaka. Sve informacije sadržane u ovom dokumentu su dobivene u specifičnim okruženjima i predstavljene su kao ilustracija. Rezultati dobiveni u drugim operativnim okruženjima se mogu razlikovati.

Lenovo može koristiti ili distribuirati bilo koje informacije koje vi dobavite, na bilo koji način koji on smatra prikladnim, bez obveze prema vama.

Bilo koje pozivanje u ovoj publikaciji na ne-Lenovo Web stranice je u svrhu boljeg informiranja korisnika i ni na koji način ne služi u svrhu promicanja tih Web stranica. Materijali na tim Web stranicama nisu dio materijala sadržanih u ovom Lenovo proizvodu, a upotreba tih Web stranica je isključivo vaša odgovornost.

Bilo koji, ovdje sadržani podaci o performansama su određeni u kontroliranom okruženju. Zbog toga se rezultati dobiveni u drugim radnim okruženjima mogu značajno razlikovati. Neka mjerenja su možda provedena na razvojnim sistemima i zato nema nikakvih jamstava da će ta mjerenja biti ista na drugim, općenito dostupnim sistemima. Dodatno, neka mjerenja su možda procijenjena ekstrapolacijom. Stvarni rezultati se mogu razlikovati. Korisnici ovog dokumenta trebaju provjeriti primjenjive podatke za njihovo specifično okruženje.

Napomena za televizijski izlaz

Sljedeća napomena se odnosi na modele koji imaju tvornički-instaliran dodatak za televizijski izlaz.

Ovaj proizvod sadrži tehnologiju za zaštitu autorskih prava koja je zaštićena U.S. patentima i drugim pravima intelektualnog vlasništva. Upotrebu ove tehnologije za zaštitu autorskih prava mora autorizirati Macrovision i ona je namijenjena samo za gledanje kod kuće i u drugim ograničenim slučajevima osim ako Macrovision nije drukčije autorizirao. Rastavljanje je zabranjeno.

Napomene o elektroničkom isijavanju

Sljedeće informacije se odnose na ThinkPad R60 modele, tip stroja 9444, 9445, 9446, 9447, 9456, 9457, 9458, 9459, 9460, 9461, 9462, 9463, 9464, 0656, 0658 i 0659

Federal Communications Commission (FCC) izjava

Ova oprema je ispitana i odgovara ograničenjima za Klasu B digitalnih uređaja, sukladno Dijelu 15 FCC pravilnika. Ta ograničenja su postavljena radi razumne zaštite od štetnih interferencija u stambenim okruženjima. Ova oprema generira, koristi i može emitirati radio frekventnu energiju i, ako se ne instalira i koristi u skladu s uputama, može uzrokovati štetne interferencije u radio komunikacijama. Međutim, nema jamstva da interferencije neće nastati u određenim instalacijama. Ako ova oprema uzrokuje štetne smetnje radio ili televizijskom prijemu, što se može utvrditi tako da se oprema isključi i ponovno uključi, korisnik može otkloniti smetnje tako što će poduzeti jednu ili više od navedenih mjera:

- Reorijentirati ili premjestiti prijemnu antenu.
- Povećati udaljenost između opreme i prijemnika.
- Spojiti opremu u utičnicu na drukčijem strujnom krugu od onog na koji je spojen prijemnik.

- Posavjetovati se s ovlaštenim prodavačem IBM-a ili predstavnikom IBM servisa za pomoć.

Da bi se radilo u skladu s FCC ograničenjima za emitiranje, moraju se koristiti ispravno izolirani i uzemljeni kablovi i konektori. Odgovarajući kablovi i konektori se mogu nabaviti od ovlaštenih Lenovo prodavača. Lenovo nije odgovoran za bilo koje radio ili televizijske interferencije koje su uzrokovane upotrebom drugih, nepreporučenih kablova i konektora ili su uzrokovane neovlaštenim promjenama i preinakama na opremi. Neovlaštene promjene ili modifikacije mogu poništiti ovlaštenje korisnika da djeluje na opremu.

Ovaj uređaj je u skladu s Dijelom 15 FCC Pravilnika. Rad je podložan sljedećim dvama uvjetima: (1) ovaj uređaj ne može izazvati štetne interferencije i (2) ovaj uređaj mora prihvatiti bilo koje primljene interferencije, uključujući interferencije koje mogu uzrokovati neželjene operacije.

Odgovorna stranka:

Lenovo (United States) Inc.
One Manhattanville Road
Purchase, New York 10577
Telephone: (919) 254-0532



Izjava o sukladnosti za emitiranje Klase B od Industry Canada

Ovaj digitalni aparat Klase B je u skladu s kanadskim ICES-003.

Avis de conformité à la réglementation d'Industrie Canada

Cet appareil numérique de la classe B est conforme à la norme NMB-003 du Canada.

European Union EMC Directive izjava o sukladnosti

Ovaj je proizvod u skladu s mjerama zaštite koje je utvrdilo Vijeće Europske Unije u uputi 89/336/EEC o usklađivanju zakona država članica koji se odnose na elektromagnetsku kompatibilnost. Lenovo ne može preuzeti odgovornost za propuste u ispunjavanju zahtjeva za zaštitom koji mogu biti posljedica modifikacije proizvoda suprotno preporukama, uključujući i opremanje s ne-Lenovo opcijskim karticama.

Ovaj proizvod je testiran i odgovara granicama za Class B Information Technology Equipment u skladu sa CISPR 22/European Standard EN 55022. Granice za opremu Klase B su izvedene za tipična rezidencijalna okruženja da bi osigurala razumnu zaštitu od interferencija s licenciranom opremom za komunikacije.

Moraju se koristiti propisno zaštićeni i uzemljeni kablovi i konektori da bi se smanjila mogućnost interferencija s radio i TV komunikacijama i s drugom električnom ili

elektroničkom opremom. Takvi kablovi i konektori su dostupni kod Lenovo ovlaštenih zastupnika. Lenovo ne može prihvatiti odgovornost za bilo koje smetnje uzrokovane upotrebom nepreporučenih kablova i konektora.

Napomene u vezi zaštite okoline za Japan

Skupljanje i recikliranje iskorištenih ThinkPad računala

Ako ste zaposlenik u poduzeću i trebate se riješiti ThinkPad računala koje je vlasništvo poduzeća, morate to napraviti u skladu sa Zakonom o odlaganju otpada. Računalo je kategorizirano kao industrijski otpad koji sadrži željezo, staklo, plastiku i druge materijale. Računalo treba propisno odložiti poduzeće za zbrinjavanje industrijskog otpada koje za to ima odobrenje od lokalnih vlasti.

Za detalje, posjetite IBM Web stranicu na www.ibm.com/jp/pc/recycle/pc

Ako koristite ThinkPad računalo kod kuće i trebate ga se riješiti, morate to napraviti u skladu s lokalnim propisima i pravilima.

Odlaganje komponente ThinkPad računala koja sadrži teške metale

Štampana ploča u ThinkPad računalu sadrži teški metal. (Na štampanoj ploči se koristi lemljenje s olovom.) Da bi propisno zbrinuli iskorištenu štampanu ploču, slijedite upute u Skupljanje i recikliranje iskorištenog ThinkPad računala.

Zbrinjavanje iskorištene litijum baterije

Litijum baterija u obliku gumba je instalirana na sistemskoj ploči vašeg ThinkPad računala, kao rezerva za glavnu bateriju.

Ako ju želite zamijeniti s novom, kontaktirajte mjesto gdje ste kupili računalo ili IBM-ov servis. Ako ste ju zamijenili sami i želite odbaciti iskorištenu litijum bateriju, izolirajte ju plastičnom trakom, kontaktirajte mjesto kupovine i slijedite upute.

Ako koristite ThinkPad računalo kod kuće i trebate se riješiti litijum baterije, morate to učiniti u skladu s lokalnim propisima i pravilima.

Rukovanje s iskorištenim ThinkPad baterijskim uloškom

Vaše ThinkPad računalo ima litijum ionski baterijski uložak ili nikal metalni hidrid baterijski uložak. Ako ste korisnik ThinkPad računala u poduzeću i trebate zbrinuti baterijski uložak, kontaktirajte odgovarajuću osobu u IBM prodaji, servisu ili marketingu i slijedite upute te osobe. Upute možete također vidjeti i na www.ibm.com/jp/pc/recycle/battery

Ako koristite ThinkPad računalo kod kuće i trebate se riješiti baterijskog uloška, morate to učiniti u skladu s lokalnim propisima i pravilima.

Važne informacije za Europsku direktivu 2002/96/EC



Napomena : Ova oznaka se odnosi samo na zemlje unutar Europske Unije (EU) i Norvešku. Ovaj aparat je označen u skladu s Europskom direktivom 2002/96/EC koja se odnosi na odbacivanje električne i elektroničke opreme (WEEE). Direktiva određuje okosnicu za povrat i recikliranje iskorištenih aparata, koja je primjenjiva za cijelu Europsku Uniju. Ta oznaka se primjenjuje na različite proizvode radi označavanja da se proizvod ne smije baciti, nego se mora na kraju upotrebe zbrinuti u skladu s ovom Direktivom.

Remarque : Cette étiquette concerne uniquement les pays de l'Union européenne et la Norvège. Cet appareil porte une étiquette liée aux dispositions de la Directive 2002/96/CE du Conseil Européen relative aux déchets d'équipements électriques et électroniques (DEEE). Cette directive détermine les dispositions générales, applicables dans l'Union européenne, pour la récupération et le recyclage des équipements utilisés. Cette étiquette est apposée à différents produits pour signaler qu'ils ne doivent pas être jetés mais récupérés, selon les dispositions énoncées dans la directive.

注意: このマークは、EU 諸国およびノルウェーにおいてのみ適用されます。この機器には、EU 諸国に対する廃電気電子機器指令 2002/96/EC (WEEE) のラベルが貼られています。この指令は、EU 諸国に適用する使用済み機器の回収とリサイクルの骨子を定めています。このラベルは、使用済みになった時に指令に従って適正な処理をする必要があることを知らせるために、種々の製品に貼られています。

Ponuda za IBM Lotus softver

O ponudi: Kao kvalificirani korisnik ThinkPad računala, dobit ćete jednu, ograničenu licencu za Lotus Notes “samostalnog” klijenta. Ta licenca vam daje pravo da instalirate i koristite taj softver na vašem novom ThinkPad osobnom računalu s upotrebom sljedećih opcija:

- **Medij za taj softver nije uključen u ovu ponudu. Ako još nemate odgovarajući Lotus Notes Client,** možete naručiti CD i instalirati softver na vaše računalo.** Za naručivanje koristite jednu od metoda izlistanih na sljedećoj stranici.
- **Ako već imate licencnu kopiju softvera,** imate pravo napraviti i koristiti jednu dodatnu kopiju softvera koji imate.

O IBM Lotus Notesu: S vašim samostalnim Notes klijentom, ograničene upotrebe, možete integrirati vaše vrijedne poruke, resurse za upravljanje skupnim i osobnim informacijama (PIM) —kao što su e-pošta, kalendar, popis zadataka — uz mogućnost pristupa do tih informacija i za vrijeme povezanosti ili nepovezanosti na vašu mrežu. Licenca za samostalni ne uključuje pravo pristupa do bilo kojih IBM Lotus Domino poslužitelja; ipak ta licenca za samostalni se može nadograditi na punu Notes licencu po smanjenoj cijeni. Za više informacija posjetite <http://www.lotus.com/notes>.

Korisnička podrška: Za informacije o podršci i telefonske brojeve za pomoć kod početne instalacije softvera, posjetite <http://www.pc.ibm.com/support>. Da bi kupili širu tehničku podršku, izvan ove početne instalacijske podrške, posjetite <http://www.lotus.com/passport>.

Međunarodni ugovor o licenci za programe: Softver za koji dobijete licencu po ovoj ponudi ne sadrži nadogradnje softvera ili tehničku podršku i podložan je uvjetima i terminima IBM Međunarodnog ugovora za programske licence (IPLA) koji je pridružen ovom softveru. Vaša upotreba Lotus Notes programa opisanog u ovoj ponudi predstavlja prihvaćanje uvjeta ove Ponude i IPLA. Za dodatne informacije koje se tiču IBM IPLA, posjetite <http://www.ibm.com/software/sla/slabd.nsf>. Ti programi nisu za preprodaju.

Dokaz o vlasništvu: Dokaz o kupovini vašeg ThinkPad računala, kao i ova Ponuda se moraju čuvati, jer predstavljaju vaš dokaz o vlasništvu.

Kupovanje nadogradnji, dodatnih licenci i tehničke podrške

Nadogradnje softvera i tehnička podrška se mogu nabaviti, uz nadoknadu, preko programa IBM Preporučene prednosti. Za informacije o kupovini dodatnih licenci za Notes, SmartSuite ili druge Lotus proizvode posjetite <http://www.ibm.com> ili <http://www.lotus.com/passport>.

Za naručivanje CD-a:

****Važno:** Prema ovoj Ponudi, možete naručiti jedan CD medij po licenci. Trebat ćete dostaviti 7-znamenasti serijski broj novog ThinkPad računala koje ste kupili. CD se dostavlja besplatno; međutim, mogu postojati troškovi zbog otpreme, carine i poreza, ovisno o lokalnim propisima. Molimo dozvolite 10 do 20 radnih dana od primitka vašeg zahtjeva za isporuku.

—U SAD ili Kanadi:

Nazovite 800-690-3899

—U zemljama Latinske Amerike:

Preko Interneta: <http://smartsuite.modusmedia.com>

Poštanska adresa:

IBM - Lotus Notes and SmartSuite Program

Modus Media International

501 Innovation Avenue

Morrisville, NC, USA 27560

Faks: 919-405-4495

Da bi se raspitali o narudžbi, kontaktirajte:
Smartsuite_ibm@modusmedia.com

–**U zemljama Evrope:**

Preko Interneta: <http://ibm.modusmedia.co.uk>

Poštanska adresa:

IBM - Lotus Notes and SmartSuite Program
P.O. Box 3118

Cumbernauld, Scotland, G68 9JX

Da bi se raspitali o narudžbi, kontaktirajte:
ibm_smartsuite@modusmedia.com

–**U zemljama Pacifičke Azije:**

Preko Interneta: <http://smartsuite.modusmedia.com>

Poštanska adresa:

IBM - Lotus Notes and SmartSuite Program

Modus Media International

eFulfillment Solution Center

750 Chai Chee Road

#03-10/14, Technopark at Chai Chee,

Singapore 469000

Faks: +65 6448 5830

Da bi se raspitali o narudžbi, kontaktirajte:
Smartsuiteapac@modusmedia.com

Zaštitni znaci

Sljedeći pojmovi su Lenovo zaštitni znaci u Sjedinjenim Državama, drugim zemljama ili oboje:

Lenovo
PS/2
Rescue and Recovery
ThinkLight
ThinkPad
ThinkVantage
TrackPoint
Ultrabay
UltraNav

Sljedeći pojmovi su zaštitni znaci International Business Machines Corporation u Sjedinjenim Državama, drugim zemljama ili oboje:

IBM (korišten pod licencom)
IBM logo (korišten pod licencom)
Approach
Domino
Freelance Graphics
Lotus
Lotus Notes

Lotus Organizer
SmartSuite
Word Pro
1-2-3

Microsoft i Windows su zaštitni znaci Microsoft Corporation u Sjedinjenim Državama, drugim zemljama ili oboje.

Intel, Core, Celeron i Intel SpeedStep su zaštitni znaci ili registrirani zaštitni znaci Intel Corporation ili njenih podružnica u Sjedinjenim Državama i/ili drugim zemljama.

Ostala imena poduzeća, proizvoda i usluga mogu biti zaštitni znaci ili oznake usluga drugih.

Indeks

B

- baterija
 - problemi 21
 - zamjena 41
- bežična
 - međuperabilnost 73
- BIOS Setup Utility 27

Č

- čišćenje računala 6
- čitač otiska prsta
 - njega 6
 - problemi provjere autentičnosti 23

D

- dijagnosticiranje problema 9

E

- ekran računala 20

G

- greške bez poruka 14

J

- jamstvo
 - informacije 57

K

- Korisnički zamjenjiva jedinica (CRU) 65
 - lista dijelova 65

L

- lokacije 67
- lozinka
 - postavljanje 4
 - problemi 15

M

- memorijski uređaj, nadogradnja 42

N

- nadogradnja memorijskog uređaja 46
- nošenje računala 3

O

- obnavljanje predinstaliranog softvera 39
- okruženje 3
 - bežična 74

P

- PC-Doctor za Windows 9
- pogled srijeda 67
- pogled straga 67
- Pokretanje
 - problem 22
- pomoć
 - i servis 53
 - preko Weba 53
 - širom svijeta 55
 - telefonom 53
- poruke o greškama 10
- postav
 - BIOS 27
 - konfiguracija 27
- postavljanje konfiguracije 27
- problem
 - Pokretanje 22
- problemi
 - baterija 21
 - čitač otiska prsta 23
 - dijagnosticiranje 9
 - ekran računala 20
 - lozinka 15
 - prekidač napajanja 16
 - pripravnost 17
 - rješavanje problema 10
 - tipkovnica 16
 - TrackPoint 17
 - tvrdi disk 22
 - UltraNav 17
 - upravljanje napajanjem 17
 - zamrznutost 17
- problemi s prekidačem napajanja 16
- problemi stanja pripravnosti 17
- problemi zamrznutosti 17

R

- Rescue and Recovery 39
- rješavanje problema 10

S

- savjeti, važni 3
- specifikacije 71
- svojstva 69

T

- telefon, pomoć sa 53

tipkovnica

- problemi 16
- TrackPoint problemi 17
- tvrdi disk
 - nadogradnja 42, 46
 - problemi 22

U

- UltraNav problemi 17

V

- važni savjeti 3

W

- Web, pomoć sa 53

Broj dijela: 41W7561

Tiskano u Kini

(1P) P/N: 41W7561

