

G40 Series Setup Poster

P/N 39T5934

06/30/2005

ThinkPad

Инструкции по начальной установке

Для получения более подробной информации нажмите кнопку Access IBM.



1 Распакуйте:

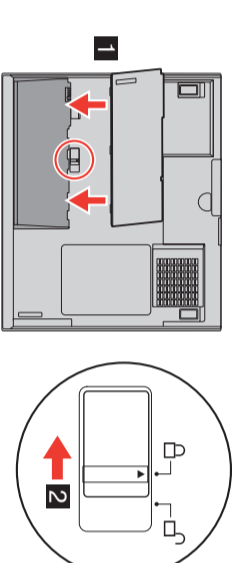
- Компьютер ThinkPad(R)
- Аккумулятор
- Шнур питания
- Адаптер питания
- Кабель модема
- 2 копейка для ThinkPad(R)
- Литература

* См. на обороте замечания о личинке, негодности и поврежденных деталях и компакт-диск восстановления.
Примечание: Прежде, чем приступить к работе на компьютере, ознакомьтесь с инструкциями по технике безопасности в Руководстве по обслуживанию и установке ноутбука.

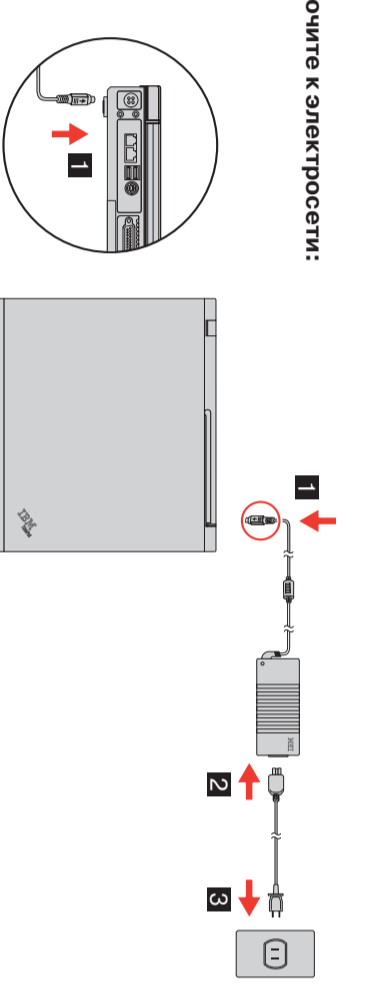
- Инструкции по установке (этот лист)
 - Руководство по обслуживанию и установке ноутбука
 - Другие материалы и листовки

2 Установите аккумулятор:

Аккумулятор готов к работе.



3 Подключите к электросети:



4 Включите питание:



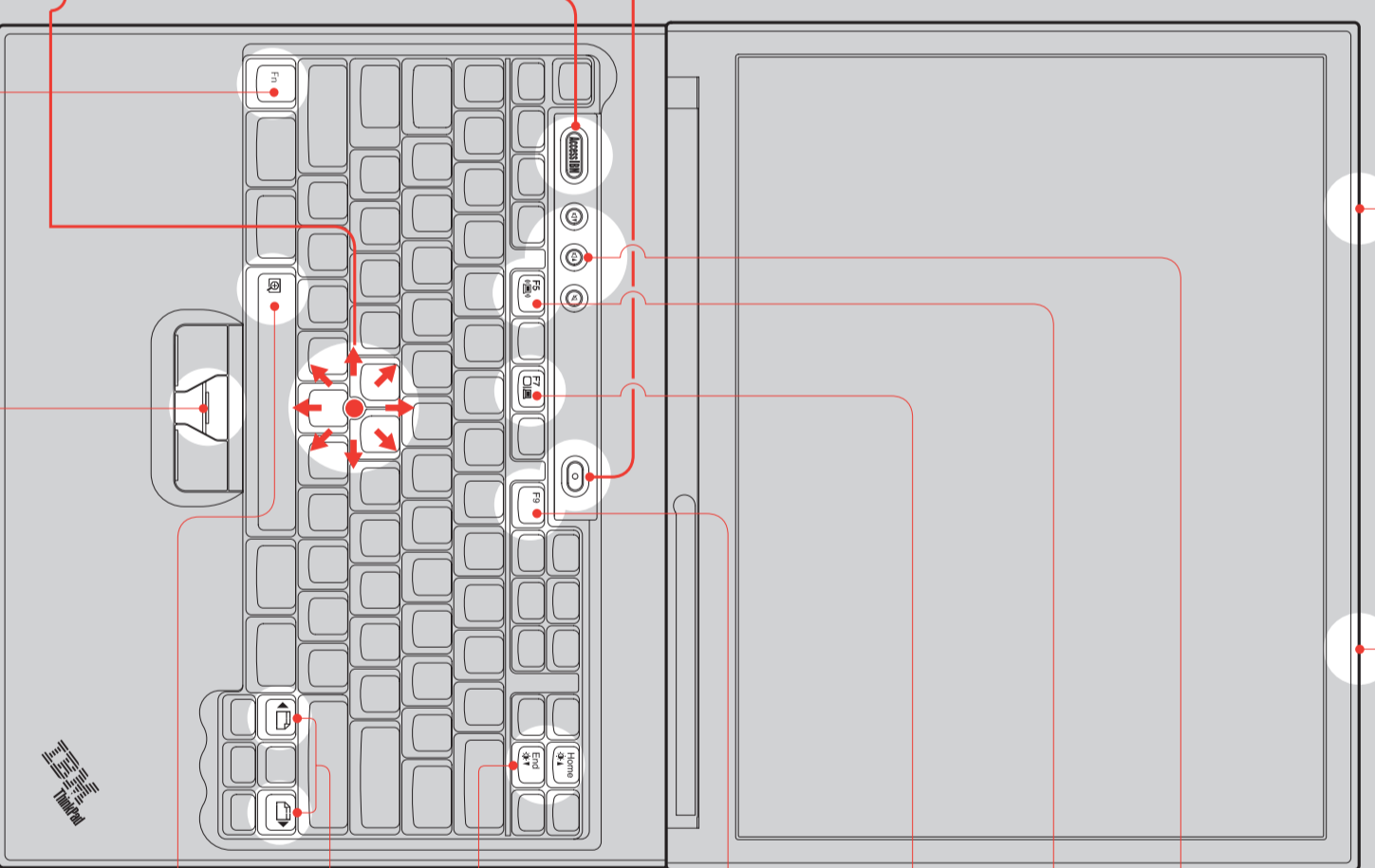
5 По инструкциям на экране сконфигурируйте операционную систему:

Процесс идет несколько минут, в это время компьютер может неоднократно перезагружаться.

6 Для дополнительной информации нажмите кнопку Access IBM:



ThinkVantage™ Design



Клавиша Fn
Используется совместно с клавишами с синими значками для вызова специальных функций ThinkPad

Манипулятор TrackPoint
Служит для продвижки курсора и увеличения области экрана

Антенна беспроводной связи UltraSpeed™
Оптимальное размещение обеспечивает уверенный приём на больших расстояниях

Регулятор громкости и выключение звука
[F10] [F11]

Беспроводное радиуправление
[Fn] + [F8]

Директор презентаций
Показывает презентацию, позволяет работать с несколькими мониторами
[Fn] + [F5]

EasyView
Используется для отключения и управления подключаемых устройств
[Fn] + [F9]

Регулятор яркости
[Fn] + [F6] или [Fn] + [F7]

Клавиши навигации в Интернете
Web-браузер (назад и вперед)

Полноэкранный увеличитель
Изменяет размер изображения на экране
[Fn] + [F12]

P/N: 39T5934

G40 series Setup Poster

P/N 39T5934

06/30/2005

Size : 11x14 inches
Color : 2 color job = Black (PMS Process Black C) and Red (PMS 032cvc)
(#Gray=45% Black, 20% Black)
Font : IBM Fonts and Helvetica Neue Family
Material : 100 gsm gloss art paper (Use 100% recycled paper in only Japan.)
Blue line shows die-cut. DO NOT PRINT.
Please change the barcode No.
Please change the country name if the poster is printed in other than China.

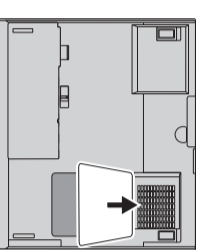
Установка дополнительной памяти

Можно увеличить объем памяти компьютера.

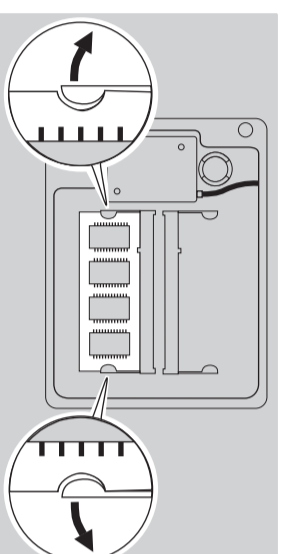
Примечание. Используйте только такие типы памяти, которые поддерживает ваш компьютер. Если вы неправильно вставите модуль памяти или попытаетесь использовать неподдерживаемый тип памяти, при включении компьютер выдаст предупреждающий сигнал.

1

- 1 Чтобы разряд статического электричества, которое может присутствовать на поверхности тела, не повредила модуль памяти SO-DIMM, дотроньтесь до заземленного металлического предмета. Не трогайте контакты вдоль края модуля SO-DIMM.
- 2 Выключите компьютер
- 3 Отсоедините от компьютера шнур адаптера питания и все кабели
- 4 Закройте дисплей и переверните компьютер.
- 5 Извлеките аккумулятор.
- 6 Ослабьте винты на крышке слота расширения памяти и снимите крышку.



- 7 Если SO-DIMM уже установлен, то снимите его (см. рисунок) и сохраните на будущее.



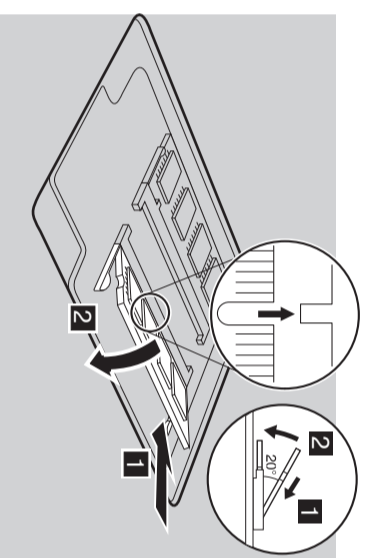
2

Убедитесь, что дополнительный модуль SO-DIMM установлен правильно:

- 1 Включите компьютер.
- 2 При появлении соответствующей подсказки во время загрузки нажмите кнопку Access IBM.
- 3 Щелкните по значку "Access BIOS" в категории "Configure" (Конфигурация) или дважды щелкните по значку "Start setup utility" (Запустить утилиту установки).
- 4 Убедитесь, что в пункте "Installed memory" (Установленная память) показан общий объем памяти, установленной в вашем компьютере. Например, если в компьютере был стандартный модуль памяти 256 Мбайт, и вы установили дополнительный модуль SO-DIMM объемом 512 Мбайт, пункт "Installed memory" должен показывать 768 Мбайт.

8

Совместите выемку на ребре модуля с выступом в гнезде. С небольшим усилием вставьте модуль в гнездо под углом 20 градусов. **1** а затем прижмите его вниз, пока он не защелкнется в положении **2**.



9 Установите на место крышку отсека памяти.

Внимание. Никогда не работайте на компьютере со снятой крышкой отсека памяти.

10 Установите аккумулятор и подсоедините шнур адаптера питания и кабели.

ThinkVantage™ Technologies

Вы можете получить информацию о ThinkVantage Technologies, нажав синюю кнопку Access IBM на клавиатуре вашего компьютера.



Защита

Некоторые компьютеры ThinkPad имеют встроенную микросхему защиты. Чтобы узнать, как получить необходимое программное обеспечение и активировать эту микросхему, введите в поле поиска Access IBM словосочетание "security chip".

Беспроводной доступ

Некоторые компьютеры ThinkPad оснащены беспроводным адаптером LAN. Чтобы подробнее узнать о конфигурировании беспроводного адаптера LAN и других адаптеров связи, введите в поле поиска Access IBM словосочетание "Access Connections".

Перенос данных

Вы можете перенести на этот ThinkPad данные с вашего старого компьютера. Чтобы узнать, как получить бесплатное программное обеспечение для переноса данных, введите в поле поиска Access IBM слово "migration".

Помощь и поддержка

Чтобы узнать о помощи и поддержке, выберите в Access IBM категорию Get Help & Support.

* Дополнительные замечания по раскладке:

- 1) Некоторые модели могут содержать детали, не названные в списке.
- 2) Если какая-нибудь деталь отсутствует или повреждена, обратитесь по месту приобретения компьютера.
- 3) В компьютере предусмотрена возможность восстановления данных с диска. Все необходимые для восстановления заводских файлов и программ находятся на жестком диске, что исключает необходимость пользоваться компакт-дискон восстановления. Дополнительную информацию смогните в разделе "Восстановление заводского программного обеспечения" Руководства по обслуживанию и установке неполадок.

Ваше имя: _____

Название компании: _____

Номер модели: _____

Серийный номер: _____

Адрес компании или продавца: _____

Веб-сайт сервисной службы: _____

Номер телефона сервисной службы: _____

© Copyright Lenovo 2005.

Картинки © Copyright International Business Machines Corporation, 2005. Все права защищены.

ThinkPad - зарегистрированный товарный знак Lenovo IBM - товарный знак IBM Corp.

Printed in China

For Barcode Position Only